



Xerox® VersaLink® C600-farveprinter



Betjeningsvejledning

© 2019 Xerox Corporation. Alle rettigheder forbeholdes. Xerox®, Xerox og figurmærket®, VersaLink®, FreeFlow®, SMARTsend®, Scan to PC Desktop®, MeterAssistant®, SuppliesAssistant®, Xerox Secure Access Unified ID System®, Xerox Extensible Interface Platform®, Global Print Driver® og Mobile Express Driver® er varemærker tilhørende Xerox Corporation i USA og/eller andre lande.

Adobe®, Adobe PDF logo, Adobe® Reader®, Adobe® Type Manager®, ATM™, Flash®, Macromedia®, Photoshop® og PostScript® er varemærker eller registrerede varemærker tilhørende Adobe Systems, Inc.

Apple®, Bonjour®, EtherTalk™, TrueType®, iPad®, iPhone®, iPod®, iPod touch®, AirPrint® and the AirPrint Logo®, Mac®, Mac OS® og Macintosh® er varemærker eller registrerede varemærker tilhørende Apple Inc. i USA og andre lande.

Google Cloud Print™-webudskrivningstjeneste, Gmail™-webmailtjeneste og Android™-mobilteknologiplatform er varemærker tilhørende Google, Inc.

HP-GL®, HP-UX® og PCL® er registrerede varemærker tilhørende Hewlett-Packard Corporation i USA og/eller andre lande.

IBM® og AIX® er registrerede varemærker tilhørende International Business Machines Corporation i USA og/eller andre lande.

McAfee®, ePolicy Orchestrator® og McAfee ePO™ er varemærker eller registrerede varemærker tilhørende McAfee, Inc. i USA og/eller andre lande.

Microsoft®, Windows Vista®, Windows®, Windows Server® og OneDrive® er registrerede varemærker tilhørende Microsoft Corporation i USA og andre lande.

Mopria er et varemærke tilhørende the Mopria Alliance.

Novell®, NetWare®, NDPS®, NDS®, IPX™ og Novell Distributed Print Services™ er varemærker eller registrerede varemærker tilhørende Novell, Inc. i USA og andre lande.

PANTONE® og andre Pantone, Inc. varemærker tilhører Pantone, Inc.

SGI® og IRIX® er registrerede varemærker tilhørende Silicon Graphics International Corp. eller dets datterselskaber i USA og/eller andre lande.

Sun, Sun Microsystems og Solaris er varemærker eller registrerede varemærker tilhørende Oracle og/eller dets datterselskaber i USA og andre lande.

UNIX® er et varemærke i USA og andre lande, der udelukkende er licenseret gennem X/Open Company Limited.

Wi-Fi CERTIFIED Wi-Fi Direct® er et varemærke tilhørende Wi-Fi Alliance.

1 Sikkerhed.....	9
Bemærkninger og sikkerhed.....	10
Elektrisk sikkerhed	11
Generelle retningslinjer.....	11
Netledning	11
Nødslukning.....	12
Sikkerhed ved brug	13
Retningslinjer for brug	13
Frigivelse af ozon.....	13
Placering af printer.....	13
Forbrugsstoffer til printer.....	14
Sikkerhed i forbindelse med vedligeholdelse.....	15
Printersymboler	16
Kontaktoplysninger vedrørende miljø, sundhed og sikkerhed.....	18
2 Komme i gang	19
Printerens dele	20
Set forfra.....	20
Indre dele	20
Set bagfra.....	21
Funktioner.....	21
Betjeningspanel	21
Strømstyring	24
Tænde for printeren eller afslutte lavenergi- eller dvaletilstand.....	24
Genstarte, vælge dvaletilstand eller slukke for printeren	25
Adgang til printeren	26
Logger på.....	26
Smart-kort.....	26
Introduktion til apps.....	27
Informationsark	28
Udskrivning af informationsark.....	28
Konfigurationsrapport	28
Den integrerede webserver	30
Adgang til den integrerede webserver.....	30
Sådan finder du printerens IP-adresse	30
Certifikater til den integrerede webserver.....	31
Downloadning af Konfigurationsrapport fra den integrerede webserver.....	31
Brug af funktionen Eksternt betjeningspanel	32
Installation og indstilling.....	33
Oversigt over installation og indstilling	33
Placering af printeren	33
Tilslutning af printer.....	34
Valg af tilslutningsmetode.....	34
Tilslutning til en computer ved hjælp af USB	34
Tilslutning til et trådforbundet netværk.....	35
Tilslutning til et trådløst netværk	35
Første indstilling af printeren	44
Konfiguration af AirPrint	45
Konfiguration af Google Cloud Print	46

Installation af software	47
Krav til operativsystem	47
Installation af printerdrivere til en Windows-netværksprinter	47
Installation af printerdrivere til en Windows USB-printer	48
Installation af drivere og værktøjer til Macintosh OS X.....	48
Installation af drivere og værktøjer for UNIX og Linux	49
Installation af printer som en webservice på enheder	49
Flere oplysninger	51
3 Brugerdefinering og tilpasning.....	53
Oversigt over brugerdefinering og tilpasning	54
Tilpasning eller personalisering af startskærmen.....	55
Skjul eller vis en app på skærmen Hjem	55
Sådan omarrangeres apps på startskærmen	55
Tilpasning eller personalisering af apps.....	56
Tilpasning eller personalisering af funktionslisten	56
Gemme faste indstillinger.....	56
Fjernelse af app-tilpasning ved brug af betjeningspanelet	57
4 Xerox®-apps	59
Xerox® App Gallery.....	60
Oversigt over Xerox® App Gallery.....	60
Oprettelse af en Xerox® App Gallery-konto	60
Logge på din Xerox® App Gallery-konto.....	61
Installation eller opdatering af en app fra Xerox® App Gallery	61
Enhed	63
Oversigt over enhed	63
Om.....	64
Forbrugsstofstatus.....	64
Tællere for kontering/anvendelse	65
Nulstil til fabriksindstillinger.....	66
Eksterne funktioner	66
Opgaver	67
Oversigt over opgaver.....	67
Administrere opgaver	67
Administration af specielle opgavetyper	68
Administration af opgaver ved hjælp af den integrerede webserver.....	70
USB.....	72
Oversigt over USB.....	72
Udskrivning fra et USB-flashdrev	72
Udskrivning fra et USB-flashdrev, der allerede er sat i printerens	73
@PrintByXerox.....	74
Oversigt over @PrintByXerox.....	74
Udskrivning med @PrintByXerox-appen	74
5 Udskriver	75
Oversigt over udskrivning.....	76
Valg af udskriftsindstillinger	77
Hjælp til printerdriver	77

Windows udskriftsindstillinger	77
Macintosh udskriftsindstillinger	79
UNIX- og Linux-udskrivning:	79
Mobil printervalg.....	81
Udskrivningsfunktioner.....	83
Visning, udskrivning og sletning af opgaver	83
Udskrivning af specielle opgavetyper.....	83
Valg af papirindstillinger for udskrivning.....	84
Skalering	85
Udskrivning på begge sider af papiret	85
Udskrivningskvalitet	86
Billedkvalitet	86
Billedforskydning.....	86
Farvejustering	86
Udskrivning af spejlbilleder.....	87
Udskrivning af flere sider på et ark	87
Udskrivning af pjecer.....	87
Valg af efterbehandling.....	88
Valg af indstillinger for postboks.....	88
Anvendelse af Specialsider	88
Udskrivning af vandmærker for Windows.....	90
Retning	91
Udskrivning af bannerark	91
Valg af meddelelse om udført opgave for Windows	92
Brug af brugerdefinerede papirformater.....	93
Udskrivning på brugerdefinerede papirformater	93
Definition på brugerdefinerede papirformater.....	93
6 Papir og medier	95
Oversigt over papir og medier.....	96
Understøttet papir	97
Anbefalede medier	97
Bestilling af papir	97
Generelle retningslinier for ilægning af papir	97
Papir, der kan beskadige printeren	97
Retningslinjer for opbevaring af papir.....	98
Understøttede papirtyper og vægte.....	98
Understøttede papirtyper og vægte for automatisk 2-sidet udskrivning	99
Understøttede standardformater.....	99
Understøttede standardpapirformater for automatisk 2-sidet udskrivning.....	100
Understøttede brugerdefinerede formater.....	100
Ændring af papirindstillinger	101
Ilægning af papir	102
Ilægning af papir i specialmagasinet.....	102
Konfiguration af papirlængde i magasin 1 og magasin 2-5.....	106
Ilægning af papir i magasin 1-5	108
Ilægning af papir i den store fremfører (HCF)	111
Indstilling af Magasin	112
Udskrivning på specialpapir.....	114
Konvolutter	114
Etiketter	120

Glittet karton.....	123
7 Vedligeholdelse.....	125
Almindelige forholdsregler.....	126
Rengøring af printeren	127
Rengøring udvendigt.....	127
Rengøring indvendigt.....	127
Procedurer til justeringer og vedligeholdelse	134
Farvejregistrering	134
Justering af papirregistrering.....	134
Justering af transferspænding	136
Justering af fuseren.....	136
Justering af højden	137
Udføre en rengøring af fremkalder og transferruller	137
Rengøringsprocedure for overførselsbælte.....	137
Forbrugsstoffer.....	138
Forbrugsstoffer.....	138
Rutinevedligeholdelse.....	138
Bestilling af forbrugsstoffer	138
Tonerpatroner	139
Genbrug af forbrugsstoffer.....	139
Administration af printeren	140
Visning af tæller aflæsning.....	140
Udskrivning af konteringsoversigtsrapport.....	140
Flytning af printeren	141
8 Fejlfinding	145
Generel problemløsning.....	146
Printeren tændes ikke	146
Printeren nulstilles eller slukkes ofte.....	146
Printer udskriver ikke.....	147
Udskrivning tager for lang tid.....	148
Dokument udskrives fra forkert magasin.....	149
Problemer med automatisk 2-sidet udskrivning.....	149
Printeren laver usædvanlig støj.....	150
Papirmagasinet kan ikke lukkes.....	150
Der er dannet kondensation inde i printeren.....	150
Papirstop.....	151
Finde papirstop	151
Forebyggelse af papirstop	151
Udredning af papirstop	153
Løsning af problemer med papirstop	160
Problemer med udskriftskvalitet.....	163
Kontrol af printkvalitet	163
Papir og medier.....	163
Fejlfinding for problemer med udskriftskvalitet	164
Få hjælp	169
Se advarselsmeddelelser på betjeningspanelet	169
Visning af aktuelle fejl på betjeningspanelet.....	169
Anvendelse af integrerede fejlfindingsværktøjer	169

Online Support Assistant (Hjælp til online support)	169
Nyttige informationsark	169
Mere information om din printer	170
A Specifikationer	171
Konfigurationer og indstillinger	172
Tilgængelige konfigurationer	172
Standardfunktioner	172
Tilbehør og opgraderinger	173
Fysiske specifikationer	174
Vægt og mål	174
Standardkonfiguration	174
Konfiguration med valgfri efterbehandler	174
Konfiguration med valgfri postboks med 4 rum	175
Højdemål for konfigurationer	175
Samlet pladskrav uden tilbehør	178
Pladskrav	178
Miljømæssige specifikationer	181
Temperatur	181
Relativ luftfugtighed	181
Elevering	181
Elektriske specifikationer	182
Strømforsyning og frekvens	182
Strømforbrug	182
Specifikationer for ydeevne	183
Udskrivningshastighed	183
B Lovgivningsmæssige oplysninger	185
Lovgivning	186
USA (FCC-bestemmelser)	186
Canada	186
Certificeringer i Europa	186
Eurasiske Økonomiske Fællesskab Certificering	187
European Union Lot 4 Imaging Equipment Agreement Environmental Information	187
Tyskland	189
Turkey RoHS-regulativer	189
Lovgivningsmæssige oplysninger for 2.4 GHz og 5-GHz trådløst netværkskort	190
Dataark for materialesikkerhed	191
C Genbrug og bortskaffelse	193
Alle lande	194
Nordamerika	195
EU	196
I hjemmet	196
I virksomheder	196
Indsamling og kassering af udstyr og batterier	196
Batterisymbolet	197
Fjernelse af batteri	197

Sikkerhed

Dette kapitel indeholder:

- Bemærkninger og sikkerhed..... 10
- Elektrisk sikkerhed..... 11
- Sikkerhed ved brug 13
- Sikkerhed i forbindelse med vedligeholdelse..... 15
- Printersymboler 16
- Kontaktoplysninger vedrørende miljø, sundhed og sikkerhed..... 18

Printeren og de anbefalede forbrugsstoffer er konstrueret og testet efter de strengeste sikkerhedskrav. Iagttagelse af følgende oplysninger sikrer fortsat sikker drift og betjening af Xerox-printeren.

Bemærkninger og sikkerhed

Læs følgende instruktioner omhyggeligt igennem, inden printeren tages i brug. Slå op i instruktionerne for at sikre fortsat sikker drift og betjening af printeren.

Din Xerox®-printer og dens forbrugsstoffer er designet og testet til at overholde strenge sikkerhedskrav. Dette omfatter et sikkerhedsagenturs undersøgelse og certificering samt overholdelse af bestemmelser vedrørende elektromagnetisk stråling og gældende miljøstandarder.

Produktets sikkerheds- og miljøtest og ydeevne gælder kun ved brug af Xerox®-materialer.



Bemærk: Uautoriserede ændringer, herunder tilføjelse af nye funktioner og tilslutning af eksternt udstyr, kan have indflydelse på produktets certificering. Kontakt din Xerox-repræsentant for at få flere oplysninger.

Elektrisk sikkerhed

Generelle retningslinjer



ADVARSEL:

- Skub ikke genstande ind i sprækker eller åbninger på printeren. Berøring af et spændingspunkt eller kortslutning i en del kan medføre brand eller elektrisk stød.
- Fjern ikke låger eller afskærmninger, der er fastgjort med skruer, medmindre du installerer tilbehør og bliver bedt om det. Sluk for printeren, når du udfører disse installationer. Tag netledningen ud, før du fjerner låger eller afskærmninger ved installation af tilbehør. Med undtagelse af tilbehør, der kan installeres af brugeren, er der ingen dele, som du kan vedligeholde bag disse skærme.

Følgende kan udsætte dig for fare:

- Netledningen er ødelagt eller trævlet.
- Der er spildt væske i printeren.
- Printeren er udsat for vand.
- Der kommer røg ud af printeren eller overfladen er meget varm.
- Printeren afgiver unormale lyde eller lugte.
- Et fejlstrømsrelæ, en sikring eller en anden sikkerhedsforanstaltning er blevet udløst.

Hvis et af disse forhold forekommer, skal du gøre følgende:

1. Sluk straks for printeren.
2. Tage netledningen ud af stikkontakten.
3. Tilkalde en autoriseret servicerepræsentant.

Netledning

Brug netledningen, der fulgte med printeren.

- Sæt netledningen direkte i en stikkontakt med jordforbindelse. Sørg for, at begge ender af ledningen sidder godt fast. Få en elektriker til at kontrollere stikkontakten, hvis du ikke ved, om den har jordforbindelse.



ADVARSEL: For at undgå risiko for brand eller elektrisk stød må der ikke bruges forlængerledninger, stikdåser eller elstik i mere end 90 dage. Hvis der ikke kan installeres et permanent stik, må der kun bruges én passende fabriksmonteret forlængerledning til hver printer eller multifunktionsprinter. Overhold altid nationale og lokale bygnings-, brand- og elektriske koder for længde af ledning, lederstørrelse, jordforbindelse og beskyttelse.

- Brug ikke et adapterstik med jordforbindelse til at slutte printeren til en stikkontakt, der ikke har jordforbindelse.
- Kontroller, at printeren er tilsluttet en stikkontakt med den korrekte spænding og effekt. Kontroller evt. printerens elektriske specifikationer sammen med en elektriker.
- Placer ikke printeren i et område, hvor personer kan komme til at træde på netledningen.
- Placer ikke genstande på netledningen.
- Træk ikke netledningen ud, mens printeren er tændt.
- Udskift netledningen, hvis den bliver slidt eller ødelagt.

Sikkerhed

- Tag fat i stikket, når du trækker den ud af stikkontakten for at undgå elektrisk stød og for ikke at ødelægge ledningen.

Netledningen er sat i printeren på bagsiden. Tag netledningen ud af stikkontakten for at fjerne al strøm til printeren.

Nødslukning

Hvis en af følgende situationer opstår, skal du straks slukke printeren og tage netledningen ud af stikkontakten. Kontakt en autoriseret Xerox-servicerepræsentant for at afhjælpe problemet, hvis:

- Udstyret lugter mærkeligt, eller der kommer usædvanlige lyde fra det.
- Netledningen er ødelagt eller trævlet.
- Et fejlstrømsrelæ, en sikring eller en anden sikkerhedsforanstaltning er blevet udløst.
- Der er spildt væske i printeren.
- Printeren er udsat for vand.
- En del på printeren er beskadiget.

Sikkerhed ved brug

Printeren og dens forbrugsstoffer er designet og testet til at overholde de strengeste sikkerhedskrav. Dette omfatter et sikkerhedsagenturs undersøgelse, godkendelse og overholdelse af eksisterende miljøstandarder.

Når du er opmærksom på følgende sikkerhedsretningslinjer, hjælper det dig med at sikre en fortsat, sikker betjening af printerens.

Retningslinjer for brug

- Fjern ikke magasiner, mens printerens udskriver.
- Åbn ikke lågerne under udskrivning.
- Flyt ikke printerens, når den er i gang med at udskrive.
- Hold hænder, hår, tørklæder osv. væk fra udfalds- og fremføringsruller.
- Skærme eller paneler, som skal fjernes med værktøjer, dækker over farlige områder i printerens. Fjern ikke disse beskyttende skærme eller paneler.
- Tilsidesæt eller ignorér ikke elektriske eller mekaniske låsemekanismer.
- Prøv ikke på at fjerne papir, der sidder fast langt inde i printerens. Sluk øjeblikkeligt for printerens og kontakt din lokale Xerox-repræsentant.



ADVARSEL:

- De metalliske overflader i fuserområdet er varme. Vær altid forsigtig, når du udreder papirstop i dette område, og undgå at røre ved de metalliske overflader.
- For ikke at vippe printerens må du ikke skubbe eller flytte enheden med alle papirmagasiner trukket ud.

Frigivelse af ozon

Denne printer danner ozon under normal drift. Mængden af dannet ozon afhænger af kopimængden. Ozon er tungere end luft og dannes ikke i mængder, der er store nok til at være sundhedsfarlige. Placer printerens i et lokale med god ventilation.

Brugere i USA og Canada kan få flere oplysninger ved at gå til www.xerox.com/environment. Kontakt din lokale Xerox-repræsentant på andre markeder, eller gå til www.xerox.com/environment_europe.


Placering af printer

- Placer printerens på et vandret, robust underlag, der ikke vibrerer, og som kan bære printerens vægt. Se [Fysiske specifikationer](#) for at finde vægten på din printerkonfiguration.
- Bloker eller tildæk ikke sprækker eller åbninger på printerens. Disse åbninger fungerer som ventilation og forhindrer, at printerens overophedes.
- Placer printerens i et område, hvor der er tilstrækkelig plads til betjening og servicering.
- Placer printerens i et støvfrit område.
- Opbevar eller betjen ikke printerens i et meget varmt, koldt eller fugtigt miljø.
- Placer ikke printerens tæt på en varmekilde.
- Placer ikke printerens i direkte sollys, da det vil skade de lysfølsomme komponenter.
- Placer ikke printerens et sted, hvor den udsættes direkte for kold luft fra klimaanlæg.

- Placer ikke printeren på steder, som kan vibrere.
- Brug printeren i de højder, der er angivet under [Elevring](#), for at sikre optimal ydeevne.

Forbrugsstoffer til printer

- Brug de forbrugsstoffer, der er beregnet til printeren. Brug af uegnet materiale kan forringe ydeevnen og kan skabe farlige situationer.
- Følg alle advarsler og instruktioner, der er markeret på eller leveres sammen med produkt, tilbehør og forbrugsstoffer.
- Opbevar alle forbrugsstoffer i overensstemmelse med vejledningen på pakken eller beholderen.
- Opbevar alle forbrugsstoffer uden for børns rækkevidde.
- Smid aldrig toner, tonerpatroner, tromlemoduler eller beholder til brugt toner på åben ild.
- Når du håndterer patroner, f.eks. toner og lignende, skal du undgå at få indholdet på huden eller i øjnene. Det kan medføre irritation og betændelse, hvis du får det i øjnene. Forsøg ikke at skille patronen ad, da det kan forøge risikoen for at få indholdet på huden eller i øjnene.

 **Forsigtig:** Brug af forbrugsstoffer fra andre producenter end Xerox anbefales ikke. Xerox-garantien, serviceaftalen og Total Satisfaction Guarantee (fuld tilfredshedsgaranti) dækker ikke skader, fejl eller forringelse af ydeevnen som skyldes anvendelse af forbrugsstoffer, der ikke er fra Xerox, eller anvendelse af Xerox-forbrugsstoffer, som ikke er angivet til denne printer. Total Satisfaction Guarantee (fuld tilfredshedsgaranti) er kun tilgængelig i USA og Canada. Dækningen kan være anderledes uden for disse områder. Kontakt din Xerox-repræsentant for flere oplysninger.

Sikkerhed i forbindelse med vedligeholdelse












- Foretag ikke en vedligeholdelsesprocedure, der ikke specifikt er beskrevet i den dokumentation, der fulgte med printeren.
- Foretag kun rengøring med en tør, fnugfri klud.
- Brænd ikke forbrugsstoffer eller dele til almindelig vedligeholdelse. Der findes flere oplysninger om genbrugsprogrammet for Xerox®-forbrugsstoffer ved at gå til www.xerox.com/gwa.







ADVARSEL: Brug ikke rengøringsmidler i sprayform. Rengøringsmidler på spraydåse kan forårsage eksplosioner eller brand, hvis de anvendes på elektromekanisk udstyr.

Ved installation af enheden i en gang eller lignende begrænset område kan der gælde yderligere pladskrav. Sørg for, at du overholder alle sikkerhedsbestemmelser for arbejdspladsen, bygningsreglementer og brandforordninger i dit område.

Printersymboler

Symbol	Beskrivelse
	Advarsel: Angiver en alvorlig fare, som kan resultere i dødsfald eller alvorlig personskade, hvis den ikke undgås.
	Advarsel om varm overflade: Varm overflade på eller i printeren. Vær forsigtig for at undgå personskade.
	Advarsel: Vent til printeren afkøles i det angivne tidsrum, før du rører ved fuseren.
	Forsigtig: Angiver en obligatorisk handling, som skal udføres, for at undgå maskinskade.
	Forsigtig: Spild ikke toner, når du håndterer beholderen til brugt toner for at undgå beskadigelse af maskinen.
	Rør ikke ved enheden eller dette område i printeren.
	Undlad at røre.
	Udsæt ikke tromlemoduler for direkte sollys.
	Brænd ikke tonerpatroner.
	Brænd ikke beholder til brugt toner.
	Brænd ikke tromlemoduler.

Symbol	Beskrivelse
	Anvend ikke papir, der er foldet, krøllet eller buer meget.
	Brug ikke inkjet-papir.
	Brug ikke transparenter til overheadark.
	Ilæg ikke papir, der tidligere er udskrevet på eller er brugt.

Se vejledningen *Printersymboler* på www.xerox.com/office/VLC600docs for flere oplysninger om de symboler, der findes på printeren.

Kontaktoplysninger vedrørende miljø, sundhed og sikkerhed

Du kan få flere oplysninger om miljø, sundhed og sikkerhed i forbindelse med dette Xerox-produkt og forbrugsstoffer til det ved at kontakte:

- USA og Canada: 1-800-ASK-XEROX (1-800-275-9376)
- Europa: EHS-Europe@xerox.com

Brugere i USA og Canada kan få oplysninger om produktsikkerhed ved at gå til www.xerox.com/environment.

Brugere i Europa kan få oplysninger om produktsikkerhed ved at gå til www.xerox.com/environment_europe.

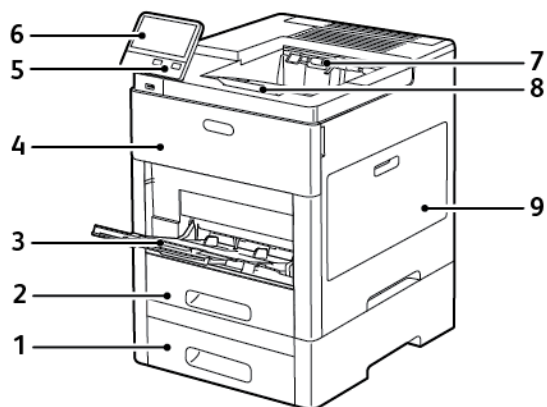
Komme i gang

Dette kapitel indeholder:

• Printerens dele.....	20
• Strømstyring	24
• Adgang til printeren	26
• Introduktion til apps.....	27
• Informationsark	28
• Den integrerede webserver	30
• Installation og indstilling	33
• Tilslutning af printer	34
• Installation af software	47
• Flere oplysninger	51

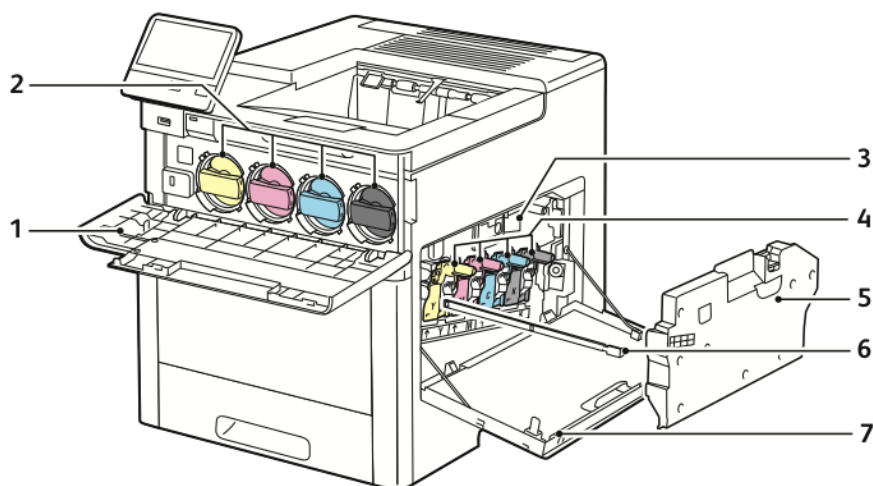
Printerens dele

Set forfra



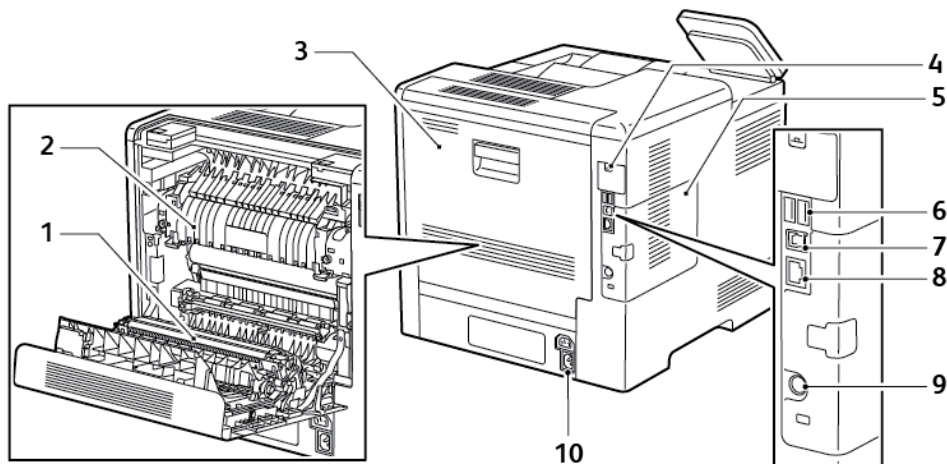
- | | |
|--|-------------------------------|
| 1. Magasin 2, fremfører til 550 ark (tilbehør) | 6. Betjeningspanel |
| 2. Magasin 1 | 7. Udfaldsbakke |
| 3. Specialmagasin | 8. Forlænger til udfaldsbakke |
| 4. Frontlåge | 9. Højre sidelåge |
| 5. Knappen Tænd/Aktivering | |

Indre dele



- | | |
|---------------------|-----------------------------|
| 1. Frontlåge | 5. Beholder til brugt toner |
| 2. Tonerpatroner | 6. Rengøringsstang |
| 3. Overføringsbælte | 7. Højre sidelåge |
| 4. Tromlemoduler | |

Set bagfra



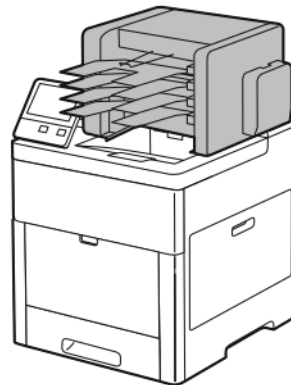
- | | |
|--|---------------------|
| 1. Overførselsrulle | 6. USB-port, type A |
| 2. Fusermodul | 7. USB-port, type A |
| 3. Baglåge | 8. Ethernet-stik |
| 4. Låge til port til trådløst netværkskort | 9. FDI-port |
| 5. Låge på venstre side, adgang til valgfrit produktivitetssæt | 10. Strømskik |

Funktioner

Efterbehandler



Postboks



Betjeningspanel

Betjeningspanelet består af en berøringskærm og knapper til at styre printerens tilgængelige funktioner. Betjeningspanelet:

- Viser printerens aktuelle driftsstatus.
- Giver adgang til udskrivningsfunktioner.
- Giver adgang til referencemateriale.
- Giver adgang til værktøjs- og indstillingsmenuer.

Komme i gang

- Giver dig besked på at ilægge papir, udskifte forbrugsstoffer og udrede papirstop.
- Viser fejl og advarsler.
- Giver adgang til knappen Tænd/Aktivering, som bruges til at tænde eller slukke for printeren. Knappen understøtter også energisparertilstandene, og blinker for at angive printerens strømstatus.



Del	Navn	Beskrivelse
1	NFC-område	Near Field Communication (NFC) er en teknologi, der gør det muligt for enheder at kommunikere, når de er inden for 10 centimeter fra hinanden. Du kan bruge NFC til at få netværksgrænsefladen til at etablere en TCP/IP-forbindelse mellem din enhed og printeren.
2	Berøringsskærm	Dette område af skærmen viser oplysninger om og giver adgang til printerens funktioner og apps.
3	Administratorlogon	Dette er det sted, hvor systemadministratoren kan logge ind ved hjælp af systemadministratorens adgangskode.
4	Knappen Hjem	Denne knap åbner menuen Hjem, som giver adgang til printerfunktioner.

Del	Navn	Beskrivelse
5	Tænd/Aktivering	<p>Denne knap tjener flere strømrelaterede funktioner.</p> <ul style="list-style-type: none"> • Når printeren er slukket, tænder denne knap for printeren. • Når printeren er tændt, vil et tryk på denne knap vise en menu på betjeningspanelet. Fra denne menu kan du vælge at gå i dvaletilstand, genstarte eller slukke for printeren. • Når printeren er tændt, men i en energibesparende eller dvaletilstand, skal du trykke på denne knap for at aktivere printeren. • Når printeren er tændt, kan du trykke på denne knap i 5 sekunder for at slukke for printeren. <p>Knappen blinker også for at angive printerens strømstatus.</p> <ul style="list-style-type: none"> • Når lampen blinker langsomt, betyder det, at printeren er i lavenergi- eller dvaletilstand. • Når lampen blinker hurtigt, betyder det, at printeren lukker ned eller går ud af en energibesparende tilstand.
6	Statuslysdioder	<p>Denne lampe blinker blå eller gult for at angive printerens status.</p> <ul style="list-style-type: none"> • Blå <ul style="list-style-type: none"> – Blinker langsomt blå én gang for at anerkende en vellykket anmodning om godkendelse. – Blinker langsomt én gang for en kopi- eller udskrivningsopgave, der er startet på betjeningspanelet. – Blinker langsomt to gange for fax- eller udskriftsopgaver, der modtages fra netværket. – Blinker hurtigt, mens printeren tændes, eller for at signalere registrering af en Wi-Fi Direct-forbindelsesansøgning • Gul <ul style="list-style-type: none"> – Blinker for at angive en fejl eller advarsel, som skal løses af brugeren. For eksempel når der ikke er mere toner, ved papirstop eller intet papir for den aktuelle opgave. – Lysdioden for printerstatus blinker også gult for at angive en systemfejl, som typisk er forbundet med en fejlkode.

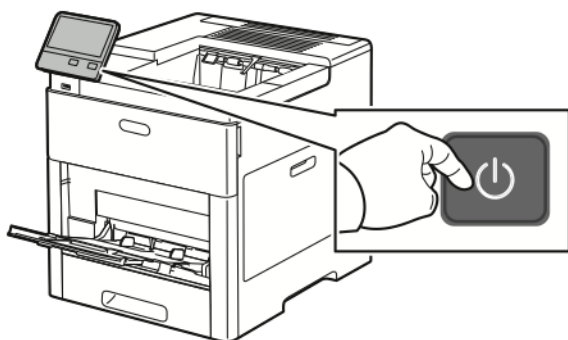
Strømstyring

Knappen Tænd/aktivering er en enkelt multifunktionsknop på betjeningspanelet.

- Knappen Tænd/aktivering tænder for printeren.
- Hvis printeren allerede er tændt, kan knappen Tænd/aktivering bruges til at:
 - Genstarte printeren
 - Aktivere eller deaktivere dvaletilstand
 - Aktivere eller deaktivere lavenergibilstand
- Knappen Tænd/aktivering blinker også, når printeren er i lavenergibilstand.

Tænde for printeren eller afslutte lavenergi- eller dvaletilstand

For at inaktivere energisparertilstand eller dvaletilstand manuelt skal du trykke på knappen **Tænd/Aktivering** på betjeningspanelet.



Bemærk:

- Knappen Tænd/Aktivering er den eneste afbryder på printeren.
- Printeren deaktiverer automatisk Lavenergi eller Dvaletilstand, når den modtager data fra en tilsluttet enhed.
- Når printeren er i lavenergibilstand eller dvaletilstand, er berøringskærmen slukket og reagerer ikke. Tryk på knappen **Tænd/Aktivering** for at aktivere printeren manuelt.

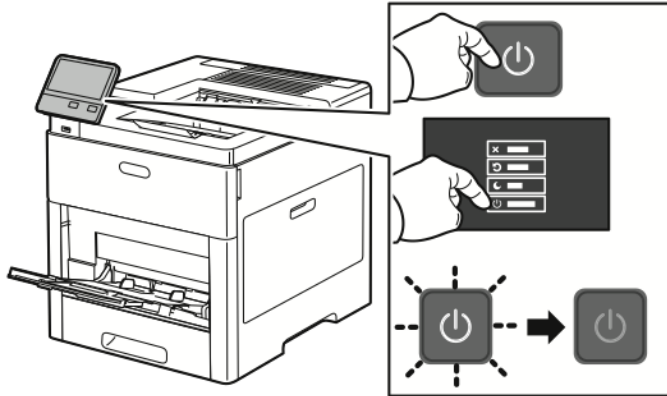


Forsigtig: Træk ikke netledningen ud, mens printeren er tændt.


Genstarte, vælge dvaletilstand eller slukke for printeren

På printerens betjeningspanel skal du trykke på knappen **Tænd/Aktivering**.

1. For at genstarte printeren skal du vælge dvaletilstand eller slukke for printeren:



2. Vælg en indstilling.
 - Tryk på **Genstart** for at genstarte printeren.
 - Tryk på **Dvale** for at aktivere dvaletilstand.
I dvaletilstand er berøringsskærmen slukket og Tænd/Aktivering-knappen blinker.
 - Tryk på **Sluk** for at slukke for printeren.
 - Hvis printeren ikke reagerer på et enkelt tryk på **Tænd/aktivering**-knappen, skal du trykke og holde på knappen i 5 sekunder. Meddelelsen Vent et øjeblik vises, mens printeren slukkes.
Efter 10 sekunder bliver berøringsskærmen mørk og Tænd/aktivering-knappen blinker, indtil printeren lukker helt ned.

 **Forsigtig:** Træk ikke netledningen ud, mens printeren lukker ned.

Adgang til printeren

Logger på

Pålogging er den proces, hvor du identificerer dig selv for at få godkendelse til printeren. Når godkendelse er indstillet, skal du logge på med dine legitimationsoplysninger for at få adgang til printerens funktioner.

Logge på fra betjeningspanelet

1. På printerens betjeningspanel skal du trykke på knappen **Hjem**.
2. Tryk på **Log på**.
3. Indtast brugernavnet på tastaturet og tryk på **Enter**.
4. Hvis du bliver bedt om det, skal du indtaste adgangskoden og derefter trykke på **Enter**.



Bemærk: Hvis du ønsker flere oplysninger om at logge ind som systemadministrator, skal du se *System Administrator Guide (Systemadministratorvejledning)* på www.xerox.com/office/VLC600docs.

5. Tryk på **OK**.



Bemærk: Indtast brugernavn og kodeord for at få adgang til hver kodeordsbeskyttet tjeneste.

Smart-kort

Når der installeres et fælles adgangskort (Common Access Card - CAC) på din Xerox-enhed, kræver adgang til printeren brug af et Smart-kort. Der findes flere modeller af kortlæsere, som er kompatible med din enhed. For at få adgang til printeren skal du indsætte det forprogrammerede identifikationskort i læseren eller placere dit kort på læseren. Hvis der kræves ekstra sikkerhedsoplysninger, skal du indtaste loginoplysningerne på betjeningspanelet. Yderligere oplysninger om konfiguration af et fælles adgangskortsystem på din enhed finder du i *Xerox® VersaLink® Common Access Card System Configuration Guide* på www.xerox.com/office/VLC600docs.

Introduktion til apps









Xerox Apps er en gateway til egenskaberne og funktionerne på din enhed. Standardapps er allerede installeret på enheden og vises på skærmen Hjem. Nogle apps er installeret som standard, men de er skjulte den første gang, du bruger enheden.

Når du logger på, vises de apps, der er konfigureret for din personlige konto, på betjeningspanelet. Du kan downloade flere apps for din enhed fra Xerox® App Gallery. Se [Xerox® App Gallery](#) for flere oplysninger.

Informationsark

Printeren har et sæt informationsark, der kan udskrives. Disse ark indeholder oplysninger om konfiguration, skrifttyper, demosider og andet.

Følgende informationsark er tilgængelige:

Navn	Beskrivelse
 Konfigurationsrapport	Konfigurationsrapporten indeholder printeroplysninger, herunder installeret tilbehør, netværksindstillinger, portkonfiguration, magasinoplysninger og meget mere.
 Konteringsoversigtsrapport	Konteringsoversigtsrapporten indeholder oplysninger om enheden og en detaljeret liste over konteringstællerne og arktællerne.
 Rapport for forbrugsstoffællere	Siden Rapport for forbrugsstoffer indeholder oplysninger om dækning og varenumre til genbestilling af forbrugsstoffer.
 PostScript-fontliste	Listen over PostScript-skrifttyper udskriver en liste over alle de PostScript-skrifttyper, der er tilgængelige på printerens.
 PCL-fontliste	Listen over PCL-skrifttyper udskriver en liste over alle de PCL-skrifttyper, der er tilgængelige på printerens.
 Demo-udskrift	Demo-udskriften giver en demonstration af de aktuelle indstillinger for udskriftskvalitet.
 Opstartsside	Opstartsarket indeholder oplysninger om grundlæggende printerkonfiguration og netværk.
 Opgaveoversigt	Opgaveoversigten viser de gemte oplysninger om forrige udskrivningsopgaver, inklusive dato, klokkeslæt, opgavetype, dokumentnavn, outputfarve, papirformat, antallet af sider og resultater. Status for maks. 20 opgaver kan udskrives i rapporten Opgaveoversigt.

Udskrivning af informationsark

1. På printerens betjeningspanel skal du trykke på knappen **Hjem**.
2. Tryk på **Enhed** → **Om** → **Informationsark**.
3. Hvis du vil udskrive et informationsark, skal du vælge den ønskede side.
4. Tryk på knappen **Hjem** for at gå tilbage til skærmen **Hjem**.

Konfigurationsrapport

Konfigurationsrapporten indeholder produktoplysninger, herunder installeret tilbehør, netværksindstillinger, portkonfiguration, magasinoplysninger og meget mere.

Udskrivning af konfigurationsrapport

1. På printerens betjeningspanel skal du trykke på knappen **Hjem**.
2. Tryk på **Enhed** → **Om** → **Informationsark**.
3. Klik på **Konfigurationsrapport**.
4. Tryk på knappen Hjem for at gå tilbage til skærmen **Hjem**.

Den integrerede webserver

Den integrerede webserver er den administrations- og konfigurationssoftware, der er installeret i printeren. Den kan bruges til at konfigurere og administrere printeren fra en webbrowser. Den integrerede webserver kræver:


- En TCP/IP-forbindelse mellem printeren og netværket i Windows-, Macintosh-, UNIX-miljøer eller Linux-miljøer.
- TCP/IP og HTTP skal være aktiveret på printeren.
- En netværkstilsluttet computer med en webbrowser, som understøtter JavaScript.

Adgang til den integrerede webserver

Start en webbrowser på computeren. I adressefeltet skal du indtaste printerens IP-adresse, og tryk derefter på **Enter** eller **Retur**.

Sådan finder du printerens IP-adresse

Hvis du vil installere printerdriveren til en netværksforbunden printer, er det ofte nødvendigt at kende din printers IP-adresse. Du skal også bruge IP-adressen til at få adgang til indstillingerne for din printer via den indbyggede webserver. Du kan se printerens IP-adresse på betjeningspanelet eller i konfigurationsrapporten.

 **Bemærk:** Hvis du vil se TCP/IP-adressen på betjeningspanelet, skal du vente, indtil printeren har været tændt i 2 minutter. Hvis TCP/IP-adressen er 0.0.0.0 eller begynder med 169, angiver det et netværksforbindelsesproblem. Bemærk dog, at hvis Wi-Fi er indstillet som den primære Ethernet-forbindelse, vises 0.0.0.0 som printerens IP-adresse.

Visning af printerens IP-adresse på betjeningspanelet

Sådan hentes printerens IP-adresse fra printerens betjeningspanel:

1. På printerens betjeningspanel skal du trykke på knappen **Hjem**.
2. Tryk på **Enhed** → **Om**.
3. Noter den viste IP-adresse.
4. Tryk på knappen **Hjem** for at gå tilbage til skærmen **Hjem**.

Finde printerens IP-adresse i konfigurationsrapporten

Sådan hentes printerens IP-adresse fra konfigurationsrapporten:

1. På printerens betjeningspanel skal du trykke på knappen **Hjem**.
2. Tryk på **Enhed** → **Om** → **Informationsark**.
3. Klik på **Konfigurationsrapport**.
IP-adressen vises i afsnittet **Forbindelse** i konfigurationsrapporten for IPv4 eller IPv6.
4. Tryk på knappen **Hjem** for at gå tilbage til skærmen **Hjem**.

Certifikater til den integrerede webserver

Din enhed indeholder et selvtildelet HTTPS-certifikat. Enheden genererer automatisk certifikatet under enhedens installation. HTTPS-certifikatet bruges til at kryptere kommunikation mellem din computer og Xerox-enheden.



Bemærk:

- Siden for den integrerede webserver til din Xerox-enhed kan vise en fejlmeddelelse om, at sikkerhedscertifikatet ikke er pålideligt. Denne konfiguration reducerer ikke sikkerheden for kommunikationen mellem din computer og Xerox-enheden.
- Hvis du ønsker at fjerne forbindelsesadvarslen i din webbrowser, kan du erstatte det selvsignerede certifikat med et underskrevet certifikat fra en certificeringsmyndighed. Kontakt din internetudbyder for oplysninger om erhvervelse af et certifikat fra en certificeringsmyndighed.

Se *System Administrator Guide (Systemadministratorvejledning)* på www.xerox.com/office/VLC600docs for flere oplysninger om erhvervelse, installation og aktivering af certifikater.

Downloadning af Konfigurationsrapport fra den integrerede webserver

Fra den integrerede webserver kan du downloade og gemme en kopi af konfigurationsrapporten til din computers harddisk. Brug konfigurationsrapporter fra flere enheder til at sammenligne softwareversioner, konfigurationer og oplysninger for overholdelse.

Sådan downloades en konfigurationsrapport fra den integrerede webserver:

1. Start en webbrowser på computeren. I adressefeltet skal du indtaste printerens IP-adresse, og tryk derefter på **Enter** eller **Retur**.



Bemærk: Se [Sådan finder du printerens IP-adresse](#), hvis du ikke kender printerens IP-adresse.

2. For at downloade konfigurationsrapporten skal du rulle ned til bunden af siden og derefter klikke på **Download konfigurationsrapport** i afsnittet Hurtige links.




Bemærk: Log på som systemadministrator, hvis denne funktion ikke vises.

Dokumentet gemmes automatisk som en XML-fil på standardstedet for download på computerens harddisk. Brug en XML-viewer til at åbne konfigurationsrapporten.

Brug af funktionen Eksternt betjeningspanel

Funktionen Eksternt betjeningspanel i den integrerede webserver giver adgang til printerens betjeningspanel eksternt fra en webbrowser.


 **Bemærk:** Aktiver først funktionen Eksternt betjeningspanel for at få adgang til funktionen. For yderligere detaljer skal du kontakte systemadministratoren eller se *System Administrator Guide (Vejledningen til systemadministrator)* på www.xerox.com/office/VLC600docs.

Sådan åbnes der for adgang til funktionen Eksternt betjeningspanel:


1. Åbn en webbrowser på computeren. I adressefeltet skal du indtaste printerens IP-adresse, og tryk derefter på **Enter** eller **Retur**.

 **Bemærk:** Se [Sådan finder du printerens IP-adresse](#), hvis du ikke kender printerens IP-adresse.


2. Klik på **Eksternt betjeningspanel** i området Hurtige links.

 **Bemærk:** Kontakt systemadministratoren, hvis funktionen Eksternt betjeningspanel ikke vises eller ikke indlæses.

3. For at undgå at andre brugere får adgang til enhedens betjeningspanel, mens du er tilsluttet eksternt til enheden, skal du klikke på indstillingen **Lås enhedens betjeningspanel**.

 **Bemærk:** Hvis en lokal bruger forsøger at få adgang til betjeningspanelet, mens enhedens betjeningspanel er låst, reagerer betjeningspanelet ikke. Der vises en meddelelse på betjeningspanelet, der bekræfter, at betjeningspanelet er låst, og at enheden styres eksternt.

4. For at aktivere ekstern adgang til enhedens betjeningspanel skal du klikke på **Anmod om session**. Det eksterne betjeningspanel sender en anmodning til det lokale betjeningspanel.
 - Hvis det lokale betjeningspanel er inaktivt, aktiveres sessionen for det eksterne betjeningspanel automatisk.
 - Hvis en lokal bruger er aktiv på enheden, vises en meddelelse om Anmodning om fjernsession på det lokale betjeningspanel. Den lokale bruger kan vælge at acceptere eller afvise anmodningen. Hvis anmodningen accepteres, aktiveres sessionen for det eksterne betjeningspanel. Hvis anmodningen afvises, vises en meddelelse om Anmodning nægtet på den integrerede webserver.

 **Bemærk:** Hvis systemadministratoren anmoder om en ekstern session, vises en anmodning om at tilsidesætte den lokale session, hvis anmodningen nægtes.

Installation og indstilling

For reference:

- *Installationsvejledning* leveres sammen med din printer.
- Online Support Assistant (Hjælp til online support) på www.xerox.com/office/VLC600docs

Oversigt over installation og indstilling

Før du kan udskrive, skal din computer og printeren være tilsluttet en stikkontakt, tændt og tilsluttet. Konfigurer printerens startindstillinger og installer printdriversoftware og værktøjerne på din computer.

Du kan slutte til din printer direkte fra din computer vha. USB eller via et netværk vha. et Ethernet-kabel eller en trådløs forbindelse. Hardware- og kabelkrav varierer for de forskellige forbindelsesmetoder. Routere, netværkshub og -kontakter, modem, Ethernet- og USB-kabler leveres ikke sammen med printeren og skal købes separat. Xerox anbefaler en Ethernet-forbindelse, fordi den som regel er hurtigere end en USB-forbindelse og giver adgang til den integrerede webserver.

Se *System Administrator Guide (Systemadministratorvejledning)* på www.xerox.com/office/VLC600docs for flere oplysninger.

Placering af printeren

1. Vælg et støvfrit lokale med en temperatur på mellem 10 og 32 °C og en relativ fugtighed på mellem 10 og 85 %.

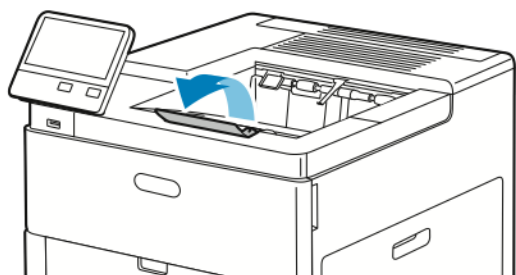


Bemærk: Pludselige temperatursvingninger kan påvirke udskrivningskvaliteten. Hurtig opvarmning af et koldt rum kan forårsage fortætning inde i printeren, hvilket direkte påvirker billedoverførslen.

2. Placer printeren på en jævn, solid overflade, der ikke vibrerer, og som kan bære printerens vægt. Printeren skal placeres vandret, således at alle fire fodstøtter har fuld kontakt med underlaget.
Se [Vægt og mål](#) for at finde vægten på din printerkonfiguration.
3. Vælg en placering med tilstrækkelig plads til at få adgang forbrugsstoffer og sikre korrekt ventilation.
Se [Pladskrav](#) for at se de nødvendige pladskrav for printeren.
4. Når printeren er placeret korrekt, kan den tilsluttes strøm, computer eller netværk.

Åbne forlængeren til udfaldsbakken


Træk forlængeren til udfaldsbakken ud for bedre at understøtte dine udskrifter. Ved udskrivning på længere papir skal du trække forlængeren til udfaldsbakken ud, indtil den stopper.



Tilslutning af printer


Valg af tilslutningsmetode

Du kan forbinde printeren til computeren med et USB-kabel, Ethernet-kabel eller via trådløs forbindelse. Den valgte metode afhænger af, om computeren er sluttet til et netværk. En USB-forbindelse er en direkte forbindelse og er den letteste at indstille. Der anvendes en Ethernet-forbindelse til at tilslutte til et netværk. Hvis du vil anvende en netværksforbindelse, er det vigtigt, at du ved, hvordan din computer er sluttet til netværket.

 **Bemærk:** Hardware- og kabelkrav varierer for de forskellige forbindelsesmetoder. Routers, netværkshub, netværksswitch, modem, Ethernet- og USB-kabler leveres ikke sammen med printeren og skal købes separat.

USB

Hvis du slutter printeren til en computer, og du ikke har et netværk, skal du bruge en USB-forbindelse. En USB-forbindelse giver hurtig dataoverførsel, men er normalt ikke så hurtig som en netværksforbindelse.

 **Bemærk:** For at få adgang til den integrerede webserver kræves der en netværksforbindelse.

Netværk

Hvis din computer er sluttet til et firmanetværk eller et hjemmenetværk, skal du anvende et Ethernet-kabel til at slutte printeren til netværket. Du kan ikke slutte printeren direkte til computeren. Der kræves en forbindelse via en router eller netværkskontakt. Et Ethernet-netværk kan anvendes til en eller flere computere og understøtte mange printere og systemer samtidigt. En Ethernet-forbindelse er normalt hurtigere end USB og giver dig direkte adgang til printerens indstillinger vha. den integrerede webserver.

Trådløst netværk

Hvis dit netværk indeholder en trådløs router eller et trådløst adgangspunkt, kan du tilslutte printeren til netværket med en trådløs forbindelse. En trådløs netværksforbindelse giver samme adgang og tjenester som en trådforbundet forbindelse. Et trådløs netværksforbindelse er normalt hurtigere end USB og giver dig direkte adgang til printerens indstillinger vha. den integrerede webserver.

Tilslutning til en computer ved hjælp af USB

For at kunne tilslutte via USB skal du have et af følgende operativsystemer:

- Windows 7, Windows 8.1, Windows Server 2008, Windows 10, Windows Server 2008 R2 og Windows Server 2012.
- Macintosh OS X, version 10.10 eller nyere.
- UNIX og Linux: Printeren understøtter forbindelse til forskellige UNIX-platforme via netværksgrænsefladen.

Sådan sluttet printeren til computeren med et USB-kabel:

1. Sæt den **B**-enden af et standard A/B USB 2.0- eller USB 3.0-kabel i USB-porten bag på printeren.
2. Sæt **A**-enden af USB-kablet i computerens USB-port.
3. Hvis Windows Guiden Ny hardware fundet, skal du trykke på **Annuller**.
4. installere printerdriveren.

Tilslutning til et trådforbundet netværk


1. Kontroller, at printeren er slukket.
2. Slut printeren til netværket eller et router-stik med et kategori 5- eller bedre Ethernet-kabel. Brug en Ethernet-kontakt eller -router og to eller flere Ethernet-kabler. Slut computeren til kontakten eller routeren med det ene kabel, og slut derefter printeren til kontakten eller routeren med det andet kabel. Du kan slutte til en hvilken som helst port på kontakten eller routeren undtagen uplink-porten.
3. Sæt netledningen i printeren og tænd.
4. Indstil netværkets IP-printeradresse eller indstil printeren til automatisk at registrere printerens IP-adresse. Se *System Administrator Guide (Systemadministratorvejledning)* på www.xerox.com/office/VLC600support for flere oplysninger.

Tilslutning til et trådløst netværk


Et trådløst lokalt netværk (WLAN) giver mulighed for at forbinde to eller flere enheder i et LAN uden en fysisk forbindelse. Printeren kan forbinde til et trådløst LAN, der omfatter en trådløs router eller et trådløst adgangspunkt. Før du tilslutter printeren til et trådløst netværk, skal den trådløse router konfigureres med SSID (Service Set Identifier) og eventuelle nødvendige legitimationsoplysninger.

 **Bemærk:** Trådløst netværk er kun tilgængeligt på printere, hvorpå det trådløse netværkskort (tilbehør) er installeret.

Konfigurering af printeren til et trådløst netværk

 **Bemærk:** Inden du konfigurerer trådløse netværksindstillinger, skal du installere Xerox® sættet med trådløst netværkskort.

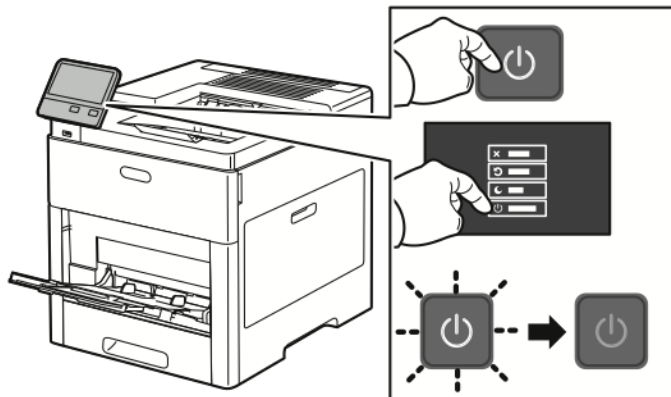
Hvis du har købt og installeret et trådløst netværkskort, kan du slutte enheden til et trådløst netværk. Hvis enheden er forbundet til et kablet netværk, kan du konfigurere trådløst netværk på enheden eller bruge den integrerede webserver. Se *System Administrator Guide (Systemadministratorvejledning)* på www.xerox.com/office/VLC600docs for flere oplysninger om konfiguration trådløst netværk indstillinger.

 **Bemærk:** Når det trådløse netværkskort er installeret, skal du kun fjerne det, hvis det er nødvendigt. For information om fjernelse af adapteren henvises der til [Fjernelse af trådløst netværkskort](#).

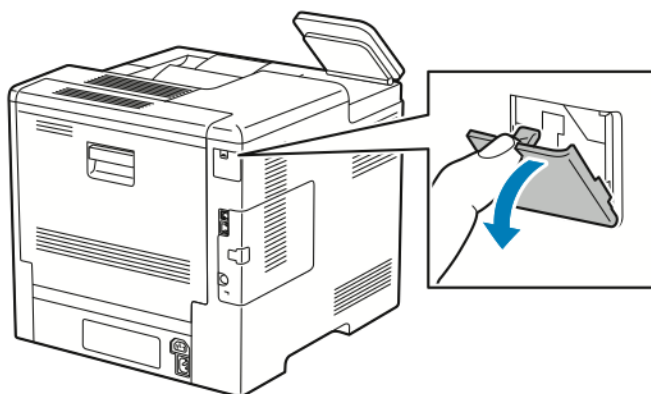
Installation af trådløst netværkskort

Det valgfrie trådløse netværkskort sættes i bag på printeren. Når kortet er installeret og det trådløse netværk er aktiveret og konfigureret, kan kortet sluttes til et trådløst netværk. Sådan installeres det trådløse netværkskort:


1. Sluk for printeren.

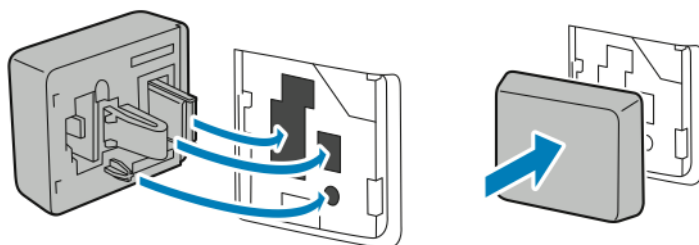


2. Hvis du ønsker at fjerne dækslet til porten til trådløst netværkskort, skal du trykke ned på udløseren og derefter trække dækslet væk fra printeren.

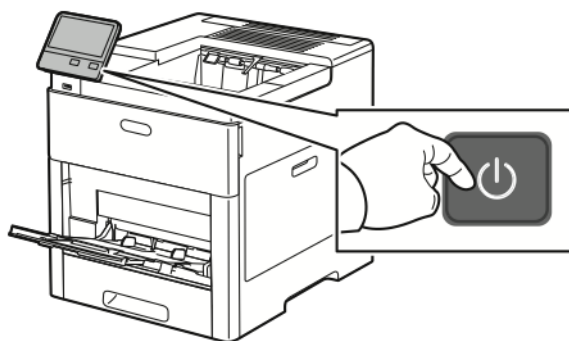


3. Fjern emballagen fra det trådløse netværkskort.
4. Følg instruktionerne på installationsarket, som leveres sammen med det trådløse netværkskort for at sætte det i printeren.

 **Bemærk:** Hvis du trækker meget i kortet, kan det blive ødelagt. Når det trådløse netværkskort er installeret, skal du kun fjerne det, hvis det bliver nødvendigt og efter at have læst instruktionerne for fjernelse af trådløst netværkskort.



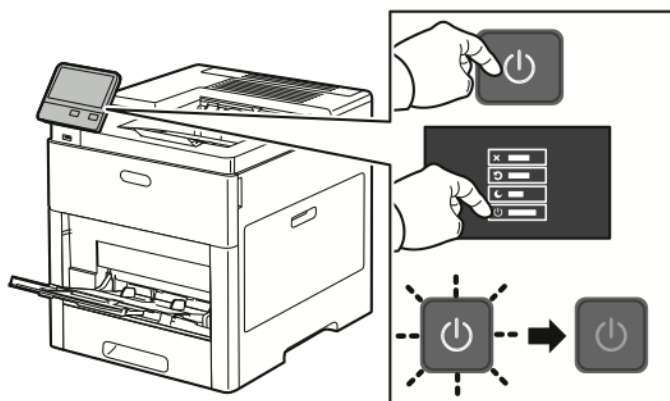
5. Tænd for printeren.



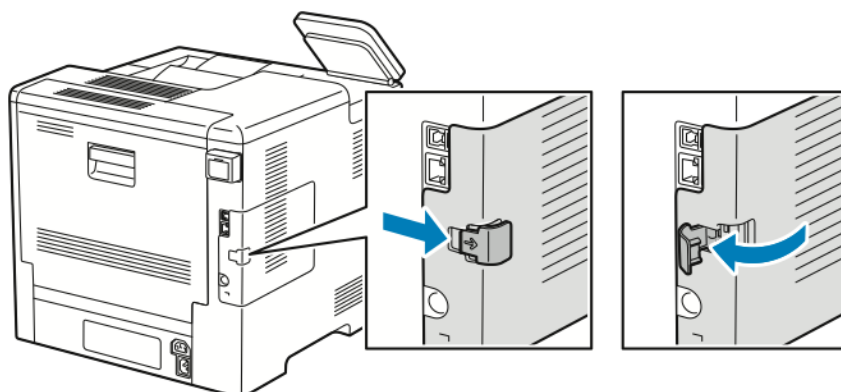
6. Konfigurer Wi-Fi-indstillingerne fra frontpanelet eller via den integrerede webserver, hvis printeren er tilsluttet via Ethernet. Se [Nulstilling af trådløse indstillinger](#) for flere oplysninger.

Fjernelse af trådløst netværkskort

1. Sluk for printeren.

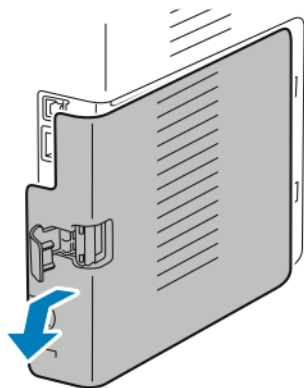


2. Hvis du vil frigøre venstre sidelåge, skal du skubbe håndtaget væk fra printeren og derefter svinge håndtaget mod bagsiden af printeren.

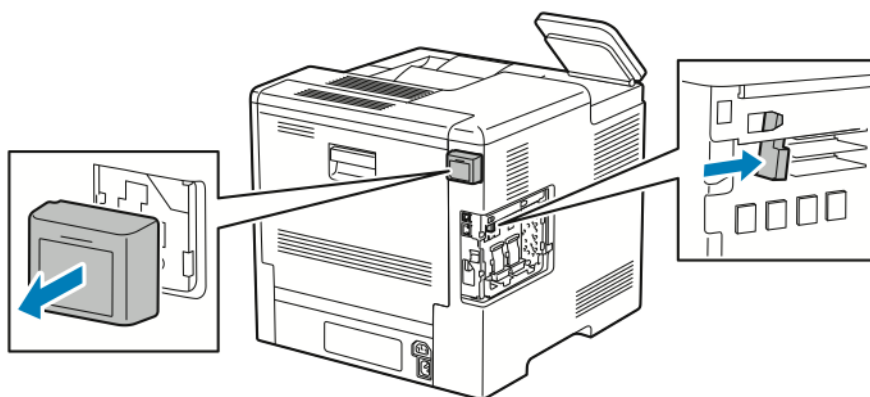


Komme i gang

3. For at fjerne lågen skal du skubbe den mod bagsiden og væk fra printeren.

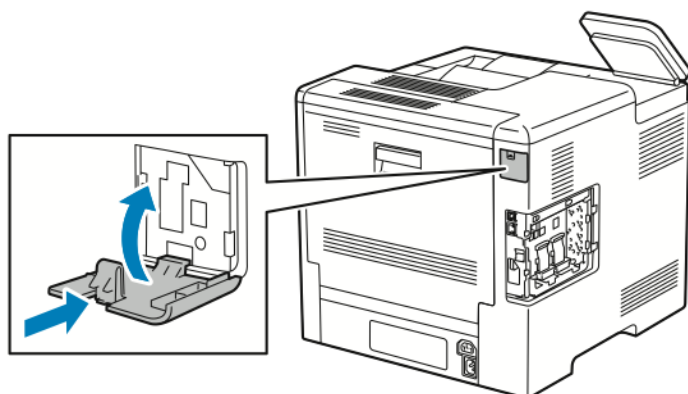


4. Ræk ind i printeren, og skub udløseren mod forsiden af printeren. Hold udløseren i denne position, mens du forsigtigt trækker det trådløse netværkskort væk fra printeren.

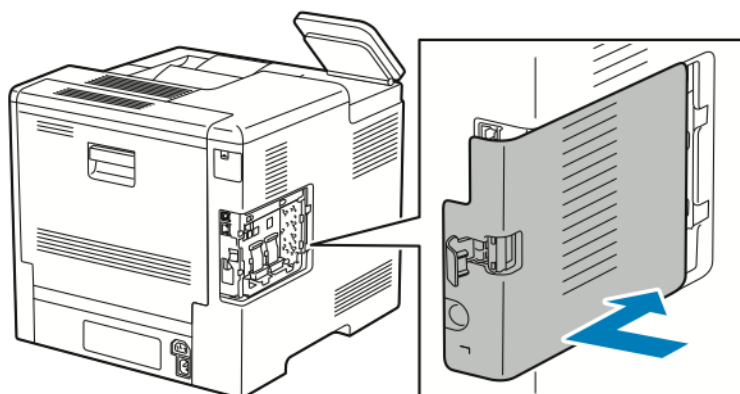


Bemærk: Tving ikke det trådløse netværkskort ud. Hvis udløseren er frigivet korrekt, skulle det være nemt at trække netværkskortet ud. Hvis du trækker meget i kortet, kan det blive ødelagt.

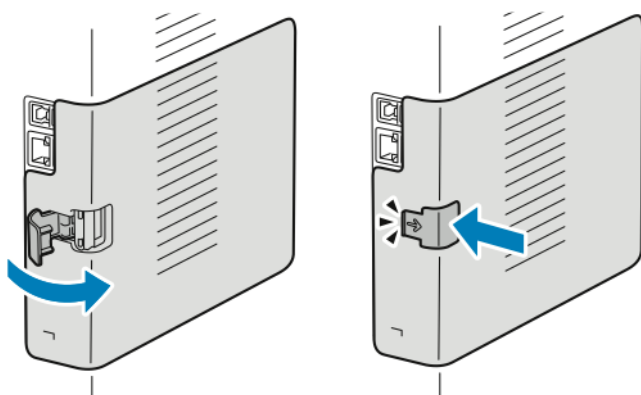
5. Sæt dækslet til porten til trådløst netværkskort tilbage på plads ved først at sætte bundtappen ind i den lille åbning. Tryk forsigtigt portdækslet mod bagsiden af printeren, indtil det låses på plads.



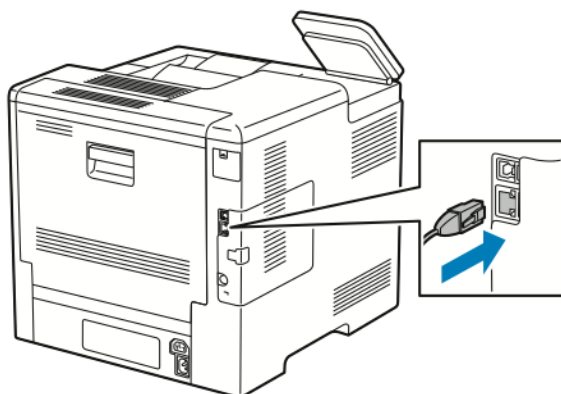
6. Sæt venstre sidelåge tilbage på plads og skub det mod forsiden af printeren.



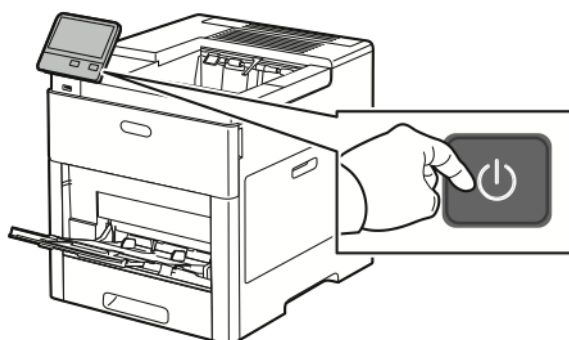
7. Dækslet låses på plads ved at skubbe håndtaget mod forsiden af printeren. Skub derefter håndtaget ind, indtil det klikker på plads i den låste position.



8. Slut printeren til computeren med et USB-kabel eller til et netværk med et Ethernet-kabel.






9. Tænd for printeren.



Tilslutning til et Wi-Fi netværk fra betjeningspanelet

Sådan tilluttes der til et Wi-Fi netværk fra betjeningspanelet:

1. På printerens betjeningspanel skal du trykke på knappen **Hjem**.
2. Log på som administrator. Se *System Administrator Guide (Systemadministratorvejledning)* på www.xerox.com/office/VLC600docs.
3. Tryk på **Enhed** → **Netværksopkobling** → **Wi-Fi**.
4. Tryk på Aktiver til/fra-knappen for at aktivere Wi-Fi-funktionen.
5. Sådan oprettes der automatisk forbindelse til et eksisterende Wi-Fi-netværk:
 - a. I listen over tilgængelige Wi-Fi-netværk skal du trykke på det nødvendige netværk.
 **Bemærk:** Hvis det nødvendige Wi-Fi-netværk ikke er angivet, eller hvis det krævede netværk bruger WPS, skal du konfigurere forbindelsen manuelt. Se trin 6 for flere oplysninger.
 - b. Hvis det er nødvendigt, skal du indtaste adgangskoden for at logge på netværket.
 - c. Hvis du vil vælge et Wi-Fi-frekvensbånd, skal du trykke på **Wi-Fi-bånd** og derefter vælge en indstilling.
 **Bemærk:** Wi-Fi-frekvensbåndet er som standard indstillet til AUTO.
 - d. Tryk på **OK**.
6. Sådan oprettes der manuel forbindelse til et Wi-Fi-netværk:
 - a. Tryk på **Manuel konfiguration**.
 - b. Indtast et navn for Wi-Fi-netværket i det første felt, og tryk derefter på **Enter**.
 - c. Tryk **Netværkstype** og vælg en mulighed.
 - d. Tryk på **Sikkerhed**, og vælg en indstilling.
 - e. Tryk på **Wi-Fi beskyttet konfiguration (WPS)**, og vælg en indstilling.
 **Bemærk:** For en WPS-opsætning med en PBC (Push Button Connection), skal du vælge **PBC**.
 - f. Tryk på **OK**.

Konfiguration af primært netværk på betjeningspanelet

Du kan indstille typen for primære netværksforbindelse på enhedens betjeningspanel.



Bemærk:

- Der skal kun opsættes et primært netværk, hvis det valgfrie Wi-Fi-forbindelsessæt er installeret og aktiveret.
- Hvis der ikke er oprettet en Wi-Fi-forbindelse, indstilles det primære netværk som standard til Ethernet. Når sættet er installeret og aktiveret, opretter enheden to netværksforbindelser. En netværksforbindelse er primær, mens den anden netværksforbindelse er sekundær.
- Følgende funktioner er kun tilgængelige via den primære netværksforbindelse:
 - IPsec
 - SMTP
 - SNTF
 - WSD-scanning
 - Scan til SFTP, Scan til SMB, Scan til e-mail
 - LDAP
 - UPnP discovery
 - ThinPrint
 - EIP Web-funktioner
- Hvis du fjerner Wi-Fi-forbindelsesmodulet, indstilles det primære netværk til Ethernet.

Du kan konfigurere det primære netværk på betjeningspanelet:

1. På printerens betjeningspanel skal du trykke på knappen **Hjem**.
2. Log på som administrator. Se *System Administrator Guide (Systemadministratorvejledning)* på www.xerox.com/office/VLC600docs.
3. Tryk på **Enhed** → **Netværksopkobling** → **Primært netværk**.
4. Vælg den relevante type netværksforbindelse for enheden.
5. Hvis du vil anvende ændringerne og genstarte enheden, skal du trykke på **Genstart nu**, når meddelelsen vises.

Nulstilling af trådløse indstillinger

Hvis printeren tidligere har været installeret i et trådløst netværk, kan det bevare indstillings- og konfigurationsoplysninger. Nulstil de trådløse indstillinger for at forhindre, at printeren forsøger at oprette forbindelse til det forrige netværk:

Sådan nulstilles de trådløse indstillinger:

1. På printerens betjeningspanel skal du trykke på knappen **Hjem**.
2. Tryk på **Enhed** → **Netværksopkobling** → **Wi-Fi**.
3. Tryk på den netværksmulighed, der skal nulstilles:
4. Tryk på **Glem dette netværk**.
5. Tryk på **Glem og genstart** i meddelelsen.


Tilslutning til et netværk med en Wi-Fi beskyttet indstilling

Wi-Fi Protected Setup (WPS) er en netværksstandard til indstilling af et trådløst netværk. WPS-protokoller gør det muligt at konfigurere enheder i et sikkert trådløst netværk, uden at du behøver at have erfaring med trådløse netværk. Med en WPS-certificeret router kan du bruge værktøjer i routeren og printeren til at slutte printeren til netværket. For at bruge værktøjerne skal du kontrollere, at den trådløse router er konfigureret korrekt og er i overensstemmelse med WPS.


- PBC (Push Button Connection) er den nemmeste måde at slutte printeren til et trådløst netværk. Den tilsluttes automatisk, når du trykker på en knap på routeren og på printeren. Efter routeren og printeren har udvekslet oplysninger, accepterer printeren sikkerheds- og konfigurationsoplysninger fra routeren og forbindes til netværket. PBC er en moderat sikker måde at slutte printeren til netværket. Du behøver ikke at indtaste alle oplysninger for at oprette netværksforbindelse.
- PIN (Personal Identification Number) forbinder automatisk printeren til trådløs router ved hjælp af en fælles PIN-kode. Printeren genererer og udskriver en PIN-kode til brug i opsætningen. Når du indtaster PIN-koden i routeren, udsender routeren netværksoplysninger ved brug af PIN-kode. Når begge enheder genkender PIN-koden, sender routeren sikkerheds- og konfigurationsoplysninger til printeren, der bruger den til at oprette forbindelse til netværket.

Tilslutning til et trådløst WPS-netværk ved hjælp af PBC-metoden


Sådan opretter du forbindelse til et trådløst WPS-netværk ved hjælp af Push-Button Connection (PBC)-metoden:

 **Bemærk:** Før du installerer enheden, skal du sørge for, at den trådløse router er tilsluttet netværket og konfigureret korrekt.

1. På printerens betjeningspanel skal du trykke på knappen **Hjem**.
2. Tryk på **Enhed** → **Netværksopkobling** → **Wi-Fi**.
3. Hvis Wi-Fi er slukket, skal du tænde for det.
 - a. Tryk på **Wi-Fi** til/fra-knappen for at skifte fra slukket til tændt.
 - b. Tryk på knappen **Hjem** for at aktivere dine ændringer af Wi-Fi-indstillinger.
 - c. Tryk på **Genstart nu** i meddelelsen.
 - d. Tryk på **Enhed** → **Netværksopkobling** → **Wi-Fi**, når printeren genstarter.
4. Tryk på **Manuel konfiguration**.
5. Tryk på **Wi-Fi Protected Setup (WPS)**.

 **Bemærk:** Hvis WPS ikke er synlig, skal du trykke på **Manuel konfiguration** øverst på skærmen.

6. Tryk på **PBC**.
7. Tryk på **OK**.
8. Tryk på knappen **WPS** på den trådløse router.

 **Bemærk:** Hvis den trådløse router ikke fysisk har knappen PBC, skal du bruge din computer til at vælge den virtuelle knap i routerens kontrolpanel. Se dokumentationen til routeren for flere oplysninger.

Routeren udsender konfigurationsoplysninger i 120 sekunder.

9. Genstart printeren for at aktivere ændringerne for Wi-Fi-indstillinger.
 - a. Tryk på knappen **Hjem**.
 - b. Tryk på **Genstart nu** i meddelelsen.

10. Når printeren genstarter, skal du vente 2 minutter og derefter udskrive en konfigurationsrapport for at få netværksoplysninger, herunder IP-adressen. Se [Udskrivning af konfigurationsrapport](#) for flere oplysninger.
11. På printerens betjeningspanel skal du trykke på knappen **Hjem**.
12. Hvis Wi-Fi er slukket, skal du tænde for det.
 - a. Tryk på **Enhed** → **Netværksopkobling** → **Wi-Fi**.
 - b. Tryk på **Wi-Fi** til/fra-knappen for at skifte fra slukket til tændt.
 - c. Tryk på knappen **Hjem** for at aktivere dine ændringer af Wi-Fi-indstillinger.
 - d. Tryk på **Genstart nu** i meddelelsen.



Bemærk: Følgende trin kan variere afhængigt af routerproducenten. Se dokumentationen til routeren for flere oplysninger.

13. Åbn den trådløse routers kontrolpanel på din computer, og vælg **Tilføj WPS-klient**.
14. Vælg **PIN-metode**. Den trådløse routers kontrolpanel åbner en dialogboks for PIN-nummeret.
15. Tryk på **Enhed** → **Netværksopkobling** → **Wi-Fi** på printerens betjeningspanel.
16. Tryk på **Manuel konfiguration**.
17. Tryk på **Wi-Fi Protected Setup (WPS)**.



Bemærk: Hvis WPS ikke er synlig, skal du trykke på **Manuel konfiguration** øverst på skærmen.

18. Tryk på **PIN**.
19. Notér PIN-nummeret på skærmen, og tryk derefter på **OK**.



Bemærk: Printeren fortsætter med at søge i 120 sekunder. Hvis den ikke finder den trådløse router indenfor 120 sekunder, stopper tilslutningsforsøget.

Printeren begynder at søge ved hjælp af den viste PIN-kode.

20. På din computer skal du indtaste PIN-koden i feltet Client PIN Code på routerens kontrolpanel. Klik dernæst på **Næste**.
 Printeren kommunikerer med den trådløse router for at løse indstillings- og konfigurationsoplysninger. Når printeren har de korrekte oplysninger, forbindes den til routeren og genstarter med de rigtige indstillings- og konfigurationsoplysninger. Hvis routeren ikke tilsluttes printeren indenfor 120 sekunder, standses tilslutningsforsøget.
21. Når printeren genstarter, skal du vente 20 sekunder og derefter udskrive en konfigurationsrapport for at få netværksoplysninger, herunder IP-adressen. Se [Udskrivning af konfigurationsrapport](#) for flere oplysninger.

Tilslutning til et trådløst WPS-netværk ved hjælp af PIN-metoden

Sådan opretter du forbindelse til et trådløst WPS-netværk ved hjælp af PIN-metoden:



Bemærk: Inden du installerer printeren, skal du sørge for at tilslutte og konfigurere den trådløse router for netværket.

1. På printerens betjeningspanel skal du trykke på knappen **Hjem**.
2. Hvis Wi-Fi er slukket, skal du tænde for det.
 - a. Tryk på **Enhed** → **Netværksopkobling** → **Wi-Fi**.
 - b. Tryk på **Wi-Fi** til/fra-knappen for at skifte fra slukket til tændt.
 - c. Tryk på knappen **Hjem** for at aktivere dine ændringer af Wi-Fi-indstillinger.

Komme i gang

- d. Tryk på **Genstart nu** i meddelelsen.



Bemærk: Følgende trin kan variere afhængigt af routerproducenten. Se dokumentationen til routeren for flere oplysninger.

3. Åbn den trådløse routers kontrolpanel på din computer, og vælg **Tilføj WPS-klient**.
4. Vælg **PIN-metode**. Den trådløse routers kontrolpanel åbner en dialogboks for PIN-nummeret.
5. Tryk på **Enhed** → **Netværksopkobling** → **Wi-Fi** på printerens betjeningspanel.
6. Tryk på **Manuel konfiguration**.
7. Tryk på **Wi-Fi Protected Setup (WPS)**.



Bemærk: Hvis WPS ikke er synlig, skal du trykke på **Manuel konfiguration** øverst på skærmen.

8. Tryk på **PIN**.
9. Notér PIN-nummeret på skærmen, og tryk derefter på **OK**.

Printeren begynder at søge ved hjælp af den viste PIN-kode.



Bemærk: Printerens fortsætter med at søge i 120 sekunder. Hvis den ikke finder den trådløse router indenfor 120 sekunder, stopper tilslutningsforsøget.

10. På din computer skal du indtaste PIN-koden i feltet Client PIN Code på routerens kontrolpanel. Klik dernæst på **Næste**.
Printeren kommunikerer med den trådløse router for at løse indstillings- og konfigurationsoplysninger. Når printerens har de korrekte oplysninger, forbindes den til routeren og genstarter med de rigtige indstillings- og konfigurationsoplysninger. Hvis routeren ikke tilsluttes printerens indenfor 120 sekunder, standses tilslutningsforsøget.
11. Når printerens genstarter, skal du vente 20 sekunder og derefter udskrive en konfigurationsrapport for at få netværksoplysninger, herunder IP-adressen. Se [Udskrivning af konfigurationsrapport](#) for flere oplysninger.

Tilslutning til Wi-Fi Direct

Du kan slutte til din printer fra en Wi-Fi mobilenhed, som f.eks. en tablet, computer eller smartphone, vha. Wi-Fi Direct. Wi-Fi Direct er som standard inaktiveret.



Bemærk: Trådløst netværk er kun tilgængeligt på printere, hvorpå det trådløse netværkskort (tilbehør) er installeret.

Tilslutning med Wi-Fi Direct fra din mobile enhed

Følg instruktionerne på din mobile enhed for at oprette forbindelse med Wi-Fi.

Første indstilling af printerens

Før du installerer printersoftware, skal du kontrollere, at printerens er indstillet korrekt. Indstilling omfatter aktivering af tilbehørsfunktioner og tildeling af en IP-adresse for Ethernet-netværksforbindelse. Installationsguiden starter automatisk første gang printerens tændes. Installationsguiden beder systemadministratoren om at konfigurere følgende indstillinger:

- Sprog
- Netværksforbindelse
- Konfiguration af proxy-server

- Dato og klokkeslæt
- Måleenheder
- LDAP-indstillinger
- Konfiguration af apps
- Sikkerhedsindstillinger



Se *System Administrator Guide (Systemadministratorvejledning)* på www.xerox.com/office/VLC600docs for flere oplysninger om konfiguration af printerens indstillinger.

Konfiguration af AirPrint

AirPrint® er en softwarefunktion, der giver dig mulighed for at udskrive fra kablede eller trådløse Apple iOS-baserede mobile enheder og Mac OS-baserede enheder uden behov for at installere en printerdriver. AirPrint-aktiverede printere giver dig mulighed for at udskrive direkte fra en Mac, en iPhone, iPad eller iPod touch. Du kan anvende AirPrint til at udskrive fra en kablet eller trådløs enhed uden brug af en printerdriver.



Bemærk:

- Ikke alle programmer understøtter AirPrint®.
 - Trådløse enheder skal anvende det samme trådløse netværk som printeren.
 - For at AirPrint kan fungere, skal både IPP og Bonjour® (mDNS) protokollerne være aktiverede.
 - Den enhed, som sender AirPrint-opgaven, skal være på det samme undernet som printeren. Hvis du vil tillade enheder at udskrive fra forskellige undernet, skal du konfigurere dit netværk til at tillade multicast DNS-trafik på undernet.
 - Mac OS-enheden skal være Mac OS 10.10 eller nyere.
 - AirPrint-aktiverede printere fungerer med iPad (alle modeller), iPhone (3GS eller nyere) og iPod touch (3. generation eller nyere), der kører den nyeste version af iOS.
1. Start en webbrowser på computeren. I adressefeltet skal du indtaste printerens IP-adresse, og tryk derefter på **Enter** eller **Retur**.
 -  **Bemærk:** Se [Sådan finder du printerens IP-adresse](#), hvis du ikke kender printerens IP-adresse.
 2. I den integrerede webserver skal du klikke på **Hjem** → **Tilslutning**.
 -  **Bemærk:** Log på som systemadministrator, hvis denne funktion ikke vises.
 3. For Mobile Printing skal du klikke på **AirPrint**.

Komme i gang

4. For at aktivere AirPrint skal du klikke på til/fra-knappen **Aktiver**.



Bemærk: AirPrint er som standard aktiveret, når både IPP og Bonjour® (mDNS) er aktiveret.

- Hvis du vil ændre printernavnet, skal du indtaste et nyt navn i feltet Navn.
- Hvis du vil indtaste en placering for printeren, skal du angive printerens placering i feltet Placering.
- Hvis du vil indtaste en fysisk placering eller adresse for printeren, skal du indtaste den geografiske længde- og breddegrad i decimal form i feltet Geo-placering. Du kan f.eks. bruge koordinaterne 45.325026, -122,766831 for en lokalitet.

5. Klik på **OK**.

6. Tryk på **Genstart nu** for at aktivere dine ændringer.

Konfiguration af Google Cloud Print

Google Cloud Print giver dig mulighed for at udskrive dokumenter, der er gemt i Cloud uden at bruge en printerdriver.

Inden du går i gang:

- Opret en Google e-mail-konto.
- Konfigurer printeren til at bruge IPv4.
- Konfigurer proxyserverens indstillinger alt efter behov.

Sådan konfigureres Google Cloud Print:

1. Start en webbrowser på computeren. I adressefeltet skal du indtaste printerens IP-adresse, og tryk derefter på **Enter** eller **Retur**.



Bemærk: Se [Sådan finder du printerens IP-adresse](#), hvis du ikke kender printerens IP-adresse.

2. I den integrerede webserver skal du klikke på **Hjem** → **Netværksopkobling**.
3. Klik på **Google Cloud Print** under Mobile Printing.
4. Klik på **Aktiver** til/fra-knappen for at aktivere Google Cloud Print.
5. Klik på **OK**.
6. Genstart printeren og vent to minutter, mens printeren tilslutter.
7. Opdater din webbrowser og klik på **Google Cloud Print** under Mobile Printing.
8. Klik på **Printerregistrering**.
9. Klik på **Registrer**.

Der udskrives en printerregistreringsside.

10. Hvis du vil registrere printeren i webbrowseren, skal du indtaste URL-adressen eller bruge din mobiltelefon til at scanne stregkoden.

Når printeren er registreret, vises et vindue for bekræftelsesstatus.

11. Klik på **Manage Your Printer** for at få adgang til Google Cloud Print-funktionen.



Bemærk: Standardprinternavnet vises i dette format: Modelnavn (MAC-adresse).

Installation af software

Før driversoftware installeres, skal du kontrollere, at printeren er tilsluttet en stikkontakt, at den er tændt og tilsluttet korrekt og har en gyldig IP-adresse. IP-adressen vises som regel øverst til højre på betjeningspanelet. Se [Sådan finder du printerens IP-adresse](#), hvis du ikke kan finde IP-adressen.



Bemærk:

Hvis disken med *software og dokumentation* ikke er tilgængelig, skal du downloade de nyeste drivere fra www.xerox.com/office/VLC600drivers.

Krav til operativsystem

- Windows Vista, Windows 7, Windows 8.1, Windows Server 2008, Windows 10, Windows Server 2008 R2 og Windows Server 2012.
- Macintosh OS X, version 10.10 eller nyere.
- UNIX og Linux: Printeren understøtter forbindelse til forskellige UNIX-platforme via netværksgrænsefladen.

Installation af printerdrivere til en Windows-netværksprinter

1. Sæt disken med *software og dokumentation* i det relevante drev på din computer. Hvis installationsprogrammet ikke starter automatisk, skal du gå til cd-drevet og dobbeltklikke på installationsfilen **Setup.exe**.
2. Vælg din printermodel.
3. Klik på **Installer drivere**.
4. Vælg **Installer printerdriver**.
5. Under Licensaftale skal du klikke på **Jeg accepterer**.
6. Vælg din printer på listen over fundne printere.



Bemærk: Hvis du installerer drivere for en netværksprinter, og du ikke kan se din printer på listen, skal du klikke på knappen **IP-adresse eller DNS-navn**. Indtast din printers IP-adresse i feltet IP-adresse eller DNS-navn, og klik på **Søg** for at finde og vælge din printer. Se [Sådan finder du printerens IP-adresse](#), hvis du ikke kender printerens IP-adresse.

7. Klik på **Næste**.
8. Hvis det er nødvendigt, kan du navngive din printer ved at indtaste et navn i feltet **Kønavn**.
9. Vælg en printerdriver.
10. Klik på **Installer**.
11. Vælg om nødvendigt printeren som standardprinter.



Bemærk: Kontakt din systemadministrator, før du vælger **Del printer**.

12. Klik på **Udfør** og derefter **Luk** for at afslutte installationen.

Installation af printerdrivere til en Windows USB-printer

1. Sæt disken med *software og dokumentation* i det relevante drev på din computer. Hvis installationsprogrammet ikke starter automatisk, skal du gå til cd-drevet og dobbeltklikke på installationsfilen **Setup.exe**.
2. Klik på **Installer software**.
3. Under Licensaftale skal du klikke på **Jeg accepterer** for at acceptere licensaftalen, og klik derefter på **Næste**.
4. For at installere printersupportsoftwaren skal du vælge **Software**, klik derefter på **Næste**.
5. I vinduet Software og dokumentation skal du fjerne markering for uønskede muligheder.
6. Klik på **Næste**.
7. Klik på **Udfør** for at afslutte installationen.

Installation af drivere og værktøjer til Macintosh OS X

1. Sæt disken med *software og dokumentation* i det relevante drev på din computer.



Bemærk:

Hvis disken med *software og dokumentation* ikke er tilgængelig, skal du downloade de nyeste drivere fra www.xerox.com/office/VLC600drivers.

2. Åbn Xerox® Print Drivers 3.xx.x.dmg/.pkg, som kræves til printerens.
3. Dobbeltklik på det relevante filnavn for at køre Xerox® Print Drivers 3.xx.x.dmg/.pkg.
4. Klik på **Fortsæt**, når du bliver bedt om det.
5. Klik på **Jeg accepteret** for at acceptere licensaftalen.
6. Klik på **Installer** for at acceptere den aktuelle installationsplacering eller vælg en anden placering for installationsfilerne og tryk på **Installer**.
7. Hvis du bliver spurgt om det, skal du indtaste kodeordet og derefter trykke på **OK**.
8. Vælg din printer på listen med fundne printere, og klik på **Næste**.
9. Hvis din printer ikke vises på listen med fundne printere:
 - a. Klik på ikonet **Netværksprinter**.
 - b. Skriv din printers IP-adresse, og klik derefter på **Fortsæt**.
 - c. Vælg din printer på listen med fundne printere, og klik på **Fortsæt**.
10. Hvis din printer ikke blev registreret, skal du kontrollere, at printerens er tændt, og at Ethernet- eller USB-kablet er sat korrekt i.
11. Klik på **OK** for at acceptere meddelelsen om printkø.
12. Marker eller ryd afkrydsningsfelterne **Indstil printer som standardprinter** og **Udskriv en testside**.
13. Klik på **Fortsæt** og derefter på **Luk**.

Tilføjelse af printeren

For netværkstilslutning skal printeren indstilles med Bonjour® (mDNS) eller tilsluttes ved hjælp af printerens IP-adresse til en LPD/LPR-forbindelse. For en ikke-netværkstilsluttet printer skal der oprettes en skrivebords-USB-forbindelse.

For reference:

Online Support Assistant (Hjælp til online support) på: www.xerox.com/office/VLC600support

Tilføjelse af printeren ved hjælp af Bonjour

Sådan tilføjer du printeren ved hjælp af Bonjour®:

1. I mappen Apps eller fra docken skal du åbne **Systemindstillinger**.
2. Klik på **Printere og scannere**.
Listen over printere vises til venstre i vinduet.
3. Klik på Plus-ikonet (+) for listen over printere.
4. Klik på **Standard**-ikonet øverst i vinduet.
5. Vælg din printer i listen, og klik på **Tilføj**.



Bemærk: Hvis din printer ikke blev registreret, skal du kontrollere, at printeren er tændt, og at Ethernet-kablet er sat korrekt i.

Tilføjelse af printeren ved at angive IP-adressen

Sådan tilføjer du printeren ved at angive IP-adressen:

1. I mappen Programmer eller fra docken skal du åbne **Systemindstillinger**.
2. Klik på **Printere og scannere**.
Listen over printere vises til venstre i vinduet.
3. Klik på Plus-ikonet (+) under listen over printere.
4. Klik på **IP**.
5. Vælg protokollen i listen Protokol.
6. Indtast printerens IP-adresse i feltet Adresse.
7. Indtast et navn til printeren i feltet Navn.
8. I listen Anvend skal du vælge **Vælg en driver, der skal bruges**.
9. I listen over printersoftware skal du vælge printerdriveren for din printermodel.
10. Klik på **Tilføj**.

Installation af drivere og værktøjer for UNIX og Linux

For yderligere oplysninger om installation af printerdrivere og hjælpeprogrammer til UNIX og Linux henvises der til [UNIX- og Linux-udskrivning](#).

Installation af printer som en webservice på enheder

Web Services for Devices (WSD) tillader en klient at finde og få adgang til en ekstern enhed og dens tilknyttede tjenester på tværs af et netværk. WSD understøtter registrering, kontrol og brug af en enhed.

Brug guiden Tilføj enhed til at installere en WSD-printer

Sådan installeres en WSD-printer vha. guiden Tilføj enhed:

1. På din computer skal du klikke på **Start** og vælge **Enheder og printere**.
2. Hvis du vil starte guiden Tilføj enhed, skal du klikke på **Tilføj en enhed**.
3. På listen over tilgængelige enheder skal du vælge den, du vil bruge. Klik derefter på **Næste**.



Bemærk: Hvis den printer, du vil bruge, ikke vises på listen, skal du klikke på knappen **Annuller**. Tilføj WSD-printeren manuelt ved hjælp af guiden Tilføj printer.

4. Klik på **Luk**.

Brug guiden Tilføj printer til at installere en WSD-printer

Sådan installeres en WSD-printer vha. guiden Tilføj printer:

1. På din computer skal du klikke på **Start** og vælge **Enheder og printere**.
2. Hvis du vil starte guiden **Tilføj printer**, skal du klikke på **Tilføj en printer**.
3. Klik på **Tilføj netværksprinter, trådløs printer eller Bluetooth-printer**.
4. På listen over tilgængelige enheder skal du vælge den, du vil bruge. Klik derefter på **Næste**.
5. Hvis den printer, du vil bruge, ikke vises på listen, skal du klikke på **Den printer, jeg ønsker, er ikke opført**.
6. Vælg **Tilføj en printer ved hjælp af TCP/IP-adresse eller værtsnavn**, og klik på **Næste**.
7. I indtastningsfeltet **Enhed** skal du vælge **Webtjenesteenhed**.
8. I feltet **Hostnavn eller IP-adresse** skal du indtaste printerens IP-adresse og klik derefter på **Næste**.
9. Klik på **Luk**.

Flere oplysninger

Du kan få flere oplysninger om printeren fra disse kilder:

Ressource	Placering
<i>Installations-vejledning</i>	Fulgte med printeren.
Anden dokumentation til printeren	www.xerox.com/office/VLC600docs
Recommended Media List (Oversigt over anbefalede medier)	USA: www.xerox.com/rmlna EU: www.xerox.com/rmleu
Tekniske supportoplysninger til din printer, inklusive online teknisk support, Online Support Assistant (Hjælp til online support) og driverdownloads.	www.xerox.com/office/VLC600support
Informationsark	Udskriv fra menuen på betjeningspanelet. Se Informationsark for flere oplysninger.
Bestil forbrugsstoffer til printeren	www.xerox.com/supplies
Lokalt salgs- og teknisk kundesupport	www.xerox.com/office/worldcontacts
Printerregistrering	www.xerox.com/register
Xerox® Direct-internetbutik	www.direct.xerox.com/

Brugerdefinering og tilpasning

Dette kapitel indeholder:

- [Oversigt over brugerdefinering og tilpasning](#) 54
- [Tilpasning eller personalisering af startskærmen](#) 55
- [Tilpasning eller personalisering af apps.....](#) 56

Oversigt over brugerdefinering og tilpasning

Dette kapitel indeholder oplysninger om, hvordan du tilpasser og personliggør din enhed til at opfylde de specifikke krav for dine arbejdsgange.



Du kan tilpasse dine apps, skjule eller vise apps på startskærmen, og ændre rækkefølgen, så de passer til dine opgaveprioriteter. For hver app kan du skjule eller vise individuelle funktioner og konfigurere standardindstillinger for at opfylde behovene i din arbejdsgruppe. Du kan gemme opgaveindstillinger for senere brug. Tilpasning giver brugerne mulighed for at arbejde mere produktivt.



Når der er konfigureret individuelle brugerkonti på enheden, kan du tilpasse enheden til at opfylde specifikke brugerbehov. Du kan konfigurere din personlige startside til kun at skjule eller vise de apps, du bruger. Hver af funktionslisterne kan skræddersys til dine opgavekrav. Standardindstillinger for hver app kan specificeres, og indstillinger for hyppige opgaver kan gemmes til dit brug. Tilpasningsmuligheder sikrer, at de funktioner, der vises, opfylder individuelle brugerbehov, hvilket forbedrer effektiviteten.

Tilpasning eller personalisering af startskærmen

Skjul eller vis en app på skærmen Hjem

1. På printerens betjeningspanel skal du trykke på knappen **Hjem**.
2. Tryk på **Brugerdefiner**.
3. Sådan vises en installeret app, der er skjult i starten:
 - a. Tryk på ikonet **Plus (+)**.
 - b. Tryk på den app, der skal vises på betjeningspanelet.
 - c. Tryk på **Udført**.
4. Sådan skjules en installeret app:
 - a. Tryk på **X**.for appen.
 - b. Tryk på **Udført**.
5. Kontroller, at kun de valgte apps vises på skærmen Hjem.

Sådan omarrangeres apps på startskærmen

1. På printerens betjeningspanel skal du trykke på knappen **Hjem**.
2. Tryk på **Brugerdefiner**.
3. Tryk og hold på den ønskede app.
4. Træk appen til den nye placering.
5. Giv slip på appen.
6. Tryk på **Udført**.
7. Kontroller, at apps vises på den korrekte placering på startskærmen.

Tilpasning eller personalisering af apps

Brugerdefinering giver dig mulighed for at ændre de tilgængelige funktioner, slette en gemt fast indstilling eller fjerne brugerdefinerede indstillinger for en app.

Tilpasning eller personalisering af funktionslisten

Sådan tilpasses funktionslisten for en app:

1. På printerens betjeningspanel skal du trykke på knappen **Hjem**.
2. Tryk på den ønskede app.
3. Rul ned til nederst på siden og tryk på **Brugerdefiner**.
4. Tryk på **Funktionsliste**.



Bemærk: For administratorer, der er logget på, vises der et vindue, hvor du skal bekræfte, om ændringerne er for en gæst eller for dig.

5. Tryk på den ønskede indstilling.
 - For at skjule en funktion skal du trykke på **øje**-ikonet for den ønskede funktion. For at angive, at funktionen er skjult, vises der en linje hen over øje-ikonet.
 - For at vise en funktion skal du trykke på **øje**-ikonet for den ønskede funktion. For at angive, at funktionen er synlig, vises der ikke en linje hen over øje-ikonet.
6. Hvis du vil ændre rækkefølgen af menufunktioner, skal du trykke og trække funktionerne til den ønskede rækkefølge.
7. Tryk på **Udført** for at gemme den aktuelle konfiguration.

Gemme faste indstillinger

Brug denne funktion til at gemme en bestemt kombination af app-indstillinger for fremtidige kopiopgaver. Du kan gemme indstillingerne med et navn og hente dem til senere brug. Sådan gemmes de aktuelle app-indstillinger:

1. På printerens betjeningspanel skal du trykke på knappen **Hjem**.
2. Tryk på den ønskede app.
3. Vælg indstillinger for opgaven.
4. Rul ned til nederst på siden og tryk på **Gem**.
5. Tryk på **Gem som ny fast indstilling**.
6. Tryk på **Indtast navn på fast indstilling**, og brug tastaturet til at indtaste navnet på den faste indstilling.
7. Klik på **Næste**.
8. Vælg et ikon, der passer bedst til den faste indstilling, der oprettes.
9. Tryk på **Udført**.



Bemærk: Den faste indstilling gemmes i funktionen Fast indstilling.

Sletning af en gemt fast indstilling

Sådan slettes en gemt fast indstilling:

1. På printerens betjeningspanel skal du trykke på knappen **Hjem**.
2. Tryk på den ønskede app.
3. Rul ned til nederst på siden og tryk på **Brugerdefiner**.
4. Tryk på **Faste indstillinger**.
5. Tryk på **Papirkurv-ikonet**, som svarer til den faste indstilling, som du vil slette.
6. Tryk på **Slet** i meddelelsen.
7. Tryk på **Udført**.

Fjernelse af app-tilpasning ved brug af betjeningspanelet

Sådan slettes de aktuelle tilpassede indstillinger for app:

1. På printerens betjeningspanel skal du trykke på knappen **Hjem**.
2. Tryk på den ønskede app.
3. Rul ned til nederst på siden og tryk på **Brugerdefiner**.
4. Tryk på **Fjern brugerdefinering for app**.
5. Klik på **OK**, når meddelelsen vises.

Xerox®-apps

Dette kapitel indeholder:

- Xerox® App Gallery..... 60
- Enhed..... 63
- Opgaver 67
- USB..... 72
- @PrintByXerox..... 74

Xerox®-apps er en gateway til egenskaberne og funktionerne på din enhed. Der er standard-apps, der allerede er installeret og vises på skærmen Hjem. Der er også apps, der er installeret som standard, men som er skjult, når enheden anvendes for første gang.

For yderligere oplysninger om tilpasning af skærmen Hjem og apps-funktionerne henvises der til [Brugerdefinering og tilpasning](#).

En række apps kan downloades og installeres fra Xerox® App Gallery. Disse omfatter Xerox® Extensible Interface Platform (EIP) apps. EIP-apps giver dig mulighed for at installere sikre, underskrevne apps på kompatible printere.

Xerox® App Gallery

Oversigt over Xerox® App Gallery



Brug Xerox® App Gallery til at finde apps, der giver nye funktioner eller kapacitet til din enhed. Xerox® App Gallery giver dig direkte adgang til apps, der kan forbedre din produktivitet, forenkle arbejdsgange og forbedre din brugeroplevelse.

Xerox® App Gallery gør det nemt at gennemse og opdatere apps. Du kan gennemse app-biblioteket uden at logge på. Det bevægelige banner giver en aktiv visning af apps, eller du kan rulle gennem den fulde liste over apps. Hvis du ønsker at se flere oplysninger om en app, skal du trykke på app-navnet på listen.

Hvis du vil bruge appen Xerox® App Gallery, skal du sikre, at din enhed bruger enten trådløst eller kabelbaseret netværksforbindelse.



Bemærk: Hvis enheden er hostet af en lokal server inde i en firewall og en proxy er aktiveret, skal du indstille en proxy-undtagelse på enheden.

For yderligere information og instruktioner i brugen af Xerox® henvises der til betjeningsvejledningen til *Xerox® App Gallery*, som er tilgængelig på www.xerox.com/XeroxAppGallery.

Oprettelse af en Xerox® App Gallery-konto

Med en App Gallery-konto har du direkte adgang til alle de tilgængelige Apps på din enhed. Med en App Gallery-konto kan du se og købe apps, installere apps på din enhed og administrere dine apps og licenser.

Du kan opsætte en App Gallery-konto fra betjeningspanelet eller fra Xerox® App Gallery websiden. Hvis du vil opsætte en App Gallery-konto fra websiden, skal du gå til <https://appgallery.services.xerox.com/#!/home>, vælge **Login** → **Opret konto** og følge instruktionerne.



Bemærk: Se [Logge på din Xerox® App Gallery-konto](#), hvis du allerede har en eksisterende Xerox App Gallery-konto.

Sådan oprettes en App Gallery-konto ved hjælp af betjeningspanelet:

1. På printerens betjeningspanel skal du trykke på knappen **Hjem**.
2. Tryk på **Xerox® App Gallery**.
3. Hvis du ønsker at anmode om en ny konto, skal du minimere tastaturet på skærmen og trykke på **Anmod om en konto**.



Bemærk: For yderligere information og instruktioner i brugen af Xerox® App Gallery henvises der til betjeningsvejledningen til *Xerox® App Gallery*, som er tilgængelig på www.xerox.com/XeroxAppGallery.

4. Tryk på **Indtast din e-mailadresse**. Indtast en gyldig e-mailadresse ved hjælp af skærmtastaturet, og tryk på **Enter**.
5. Tryk på **OK**. Der vises en meddelelse om, at instruktioner om oprettelse er sendt til den indtastede e-mailadresse.
6. Tryk på **Luk**.
7. Opret adgang til din e-mail-konto for den e-mailadresse, du har angivet til Xerox® App Gallery.

8. Åbn e-mailen om anmodning af en Xerox® App Gallery-konto, og klik derefter på URL-linket for at adgang til siden for oprettelse af konto.
9. Gennemgå og accepter brugsbetingelser. For at fortsætte med at oprette en konto skal du klikke på knappen **Jeg accepterer**.
10. Indtast de påkrævede oplysninger i de relevante felter:
 - Bruger-ID
 - Kodeord
 - Bekræft kodeord
 - For- og efternavn
 - Firmanavn
 - Adresse (gade, by, region, postnummer)
 - Land
11. Klik på **OK**.
12. Når kontoen er oprettet, vises der en bekræftelsesmeddelelse.
13. På printerens betjeningspanel skal du logge ind på din App Gallery-konto.

Logge på din Xerox® App Gallery-konto

Når du er logget på App Gallery, kan du gennemse de tilgængelige apps og installere og opdatere apps.

Sådan logger du på din App Gallery-konto:

1. På printerens betjeningspanel skal du trykke på knappen **Hjem**.
2. Tryk på **Xerox®App Gallery**.
3. Indtast dit brugernavn ved hjælp af skærmtastaturet, og tryk på **Enter**.
4. Indtast dit kodeord ved hjælp af skærmtastaturet, og tryk på **Enter**.
5. Tryk på **Log på**. Xerox® App Gallery vises.

Installation eller opdatering af en app fra Xerox® App Gallery

Xerox® Apps tilføjer, udvider eller tilpasser funktionaliteten af din enhed. Du kan bruge appen Xerox® App Gallery til at gennemse og installere apps på din enheds betjeningspanel.

Installation af en app fra App Gallery

1. På printerens betjeningspanel skal du trykke på knappen **Hjem**.
2. Tryk på **Xerox®App Gallery**.



Bemærk: Du kan gennemse App Gallery og se app-beskrivelser uden at logge ind. Hvis du vil downloade eller opdatere apps, skal du være logget ind på App Gallery.

3. Indtast dit brugernavn ved hjælp af skærmtastaturet, og tryk på **Enter**.
4. Indtast dit kodeord ved hjælp af skærmtastaturet, og tryk på **Enter**.
5. Tryk på **Log på**. Xerox® App Gallery vises.
6. Tryk på den ønskede app og vælg **Installer**. Skærmen Licensaftale vises.



Bemærk: Hvis appen blev installeret tidligere, og en ny version er tilgængelig, er knappen navngivet som **Opdater**.

7. Tryk på **Jeg accepterer**. Installationen begynder.
Hvis appen ikke kunne installeres, skal du trykke på **Installer** for at forsøge installationsprocessen igen.
8. Hvis du vil afslutte appen Xerox® App Gallery, skal du trykke på **Afslut**.

Opdatering af en app fra App Gallery

1. På printerens betjeningspanel skal du trykke på knappen **Hjem**.
2. Tryk på **Xerox®App Gallery**.
3. Indtast dit brugernavn ved hjælp af skærmtastaturet, og tryk på **Enter**.
4. Indtast dit kodeord ved hjælp af skærmtastaturet, og tryk på **Enter**.
5. Tryk på **Log på**. Xerox® App Gallery vises.
6. Tryk på den ønskede app og vælg **Opdater**. Skærmen Licensaftale vises.
7. Tryk på **Jeg accepterer**.
8. Når opdateringen er færdig, skifter knappen Opdater til Installeret.
9. Hvis du vil afslutte appen Xerox® App Gallery, skal du trykke på **Afslut**.

Enhed

Oversigt over enhed















Appen Enhed giver dig adgang til oplysninger om din printer, herunder serienummer og model. Du kan se status for papirmagasinerne, oplysninger for kontering og forbrugsstoffer samt udskrive informationsark.

Du kan konfigurere mange af enhedens muligheder til at opfylde dine individuelle behov. Se *System Administrator Guide (Systemadministratorvejledning)* på www.xerox.com/office/VLC600support for flere oplysninger om konfiguration af alle enhedens indstillinger.

Maskinindstillinger

Du kan vælge mellem følgende indstillinger for Enhed:

Tilbehør		Beskrivelse
	Sprog	Sprog anvendes til at vælge det sprog, der vises på betjeningspanelets skærm.
	Om	Muligheden Om giver et overblik over din enhed og dens aktuelle indstillinger og status. Du kan få adgang til Informationsark og rapporter ved hjælp af denne mulighed.
	Softwareopdatering	Brug denne indstilling til at søge efter softwareopdateringer og konfigurere indstillinger for opdatering.
	Meddelelser	Brug muligheden Meddelelser til at se oplysninger om eventuelle aktuelle advarsler eller fejl på enheden. En Historik-knap viser fejlkoder og den dato, de fandt sted på enheden.
	Papirmagasiner	Brug indstillingen Papirmagasiner til at se papirformat, -type og -farvesæt for hvert papirmagasin og status for magasinkapacitet.
	Forbrugsstoffer	Brug indstillingen Forbrugsstoffer til at overvåge status for de komponenter, du kan udskifte. Forsyningsniveau og anslået antal tryk eller resterende dage for hver enhed vises.
	Kontering/ Anvendelse	Brug indstillingen Kontering/Anvendelse til at se serienummeret og det samlede antal tryk, som er lavet på din enhed.
	Generelt	Brug indstillingen Generelt til at tilpasse indstillinger såsom strømbesparende tilstande, dato og tid samt betjeningspanelets lysstyrke. Du kan konfigurere generelle indstillinger ved hjælp af enhedens betjeningspanel eller den integrerede webserver.
	Programmer	Brug Apps til at vælge indstillinger for de apps, der er installeret på enheden.

Tilbehør		Beskrivelse
	Forbindelse	Brug muligheden Forbindelse til at konfigurere netværksindstillinger på betjeningspanelet eller tilslutte til et andet trådløst netværk.
	Support	Brug denne indstilling til at få adgang til og udskrive supportsider for at hjælpe med fejlfinding.
	Nulstill	Brug indstillingen Nulstillinger til at nulstille enhedens indstillinger og skrifttype, formularer og makroer til fabriksindstillingerne.

Se *System Administrator Guide (Systemadministratorvejledning)* på www.xerox.com/office/VLC600docs for flere oplysninger om konfiguration af printerens indstillinger.

Om

Muligheden Om giver et overblik over din enhed og dens aktuelle indstillinger og status. Du kan få adgang til [Informationsark](#) og rapporter ved hjælp af denne mulighed.

Forbrugsstofstatus

Du kan på ethvert tidspunkt kontrollere status og resterende mængde i procenter for printerens forbrugsstoffer på betjeningspanelet eller i den integrerede webserver. Der vises en advarsel på betjeningspanelet, når forbrugsstoffer næsten er tomme eller opbrugt. Du kan tilpasse de advarsler, der vises på betjeningspanelet og konfigurere advarselsmeddelelser, der sendes via e-mail.

Se *System Administrator Guide (Systemadministratorvejledning)* på www.xerox.com/office/VLC600docs angående kontrol af forbrugsstofstatus og konfiguration af advarsler vha. den integrerede webserver.

Kontrol af status for forbrugsstoffer på betjeningspanelet

1. Hvis du vil se status for printerens forbrugsstoffer, skal du trykke på **Enhed** → **Forbrugsstoffer**.
2. Tryk på det ønskede forbrugstof for at se de relevante oplysninger, inkl. varenummer for genbestilling.
3. Tryk på **X** for at gå tilbage til skærbilledet for forbrugsstoffer.
4. Tryk på tilbagepilen for at gå tilbage til skærbilledet for Enhed.

Tilpasning af advarsler om forbrugsstoffer

1. Hvis du vil tilpasse de advarsler, der vises for printerens forbrugsstoffer, skal du trykke på **Enhed** → **Forbrugsstoffer** → **Konfiguration af advarsler**.
2. Hvis du ønsker at aktivere advarsler for forbrugsstoffer, skal du trykke på til/fra-knappen **Aktiver advarsler**.
3. Hvis du vil konfigurere printeren til at vise en advarsel, når et forbrugstof når et bestemt procentniveau, skal du trykke på forbrugsstoffer og derefter vælge den ønskede procentdel.
4. Hvis du vil tilpasse advarslerne for hvert forbrugstof, skal du trykke på til/fra-knappen for at aktivere eller deaktivere en advarsel.

5. Tryk på **X** for at gå tilbage til skærbilledet for forbrugsstoffer.
6. Tryk på tilbagepilen for at gå tilbage til skærbilledet for Enhed.

Indstilling af e-mailadvarsler

Se *System Administrator Guide (Systemadministratorvejledning)* på www.xerox.com/office/VLC600docs angående kontrol af forbrugsstofstatus og konfiguration af advarsler vha. den integrerede webserver.

1. Hvis du konfigurerer advarsler, der skal sendes til en e-mail-adresse, skal du trykke på **Enhed**→**Forbrugsstoffer**→**Advarsler via e-mail**.
2. Tryk på **Tilføj e-mailadresse** og vælg derefter **Indtast e-mailadresse** for at indtaste en e-mailadresse.
3. Anvend tastaturet på skærmen til at indtaste en e-mailadresse eller vælg en modtager i adressebogen, og tryk på **OK**.
4. Tilføj om nødvendigt flere e-mailadresser.
5. Hvis du vil tilpasse advarslerne for hvert forbrugsstof, skal du trykke på til/fra-knappen for at aktivere eller deaktivere en advarsel.
6. Tryk på **OK** for at afslutte menuen.
7. Tryk på tilbagepilen for at gå tilbage til skærmen Enhed.

Tællere for kontering/ anvendelse

Menuen Kontering/Anvendelse viser det samlede antal tryk, som printerens har genereret eller udskrevet i sin levetid. Du kan ikke nulstille tællerne. En side tælles som den ene side af et ark papir. Et ark med udskrivning på begge sider tæller f.eks. som to tryk. Sådan vises konterings- og anvendelsestællere:

1. På printerens betjeningspanel skal du trykke på knappen **Hjem**.
2. Tryk på **Enhed**→**Kontering/anvendelse**.
3. Tryk på **Anvendelsestællere** for flere oplysninger, og vælg en mulighed.
 - **Tryktællere:** Denne indstilling viser antallet af tryk, der er lavet på printerens. Antallet af tryk svarer måske ikke til antallet af talte ark afhængigt af printerens konfiguration. Antallet af tryk for store tryk kan variere, hvis printerens f.eks. er indstillet til at tælle store ark som store tryk eller som flere mindre tryk.
 - **Arktællere:** Denne indstilling viser antallet af tryk, der er lavet på printerens. Tryk for 2-sidede ark angives som en særskilt linje fra 1-sidede ark.
 - **Alle konteringstællere:** Denne mulighed giver alle printerens oplysninger om brug.
4. Tryk på tilbage-pilen for at gå tilbage til skærbilledet for Kontering/Anvendelse.
5. Tryk på tilbagepilen for at gå tilbage til skærbilledet for Enhed.

Nulstil til fabriksindstillinger



Forsigtig: Funktionen Nulstil til fabriksindstillinger sletter alle indstillinger og genindstiller enheden til de oprindelige fabriksindstillinger. Alle opgaver, faste indstillinger, apps og enhedsindstillinger vil blive nulstillet. Hvis printeren indeholder en harddisk, initialiseres disken igen.

NVRAM (Non-Volatile Memory) gemmer printerindstillingerne, også selvom printeren slukkes. Når nulstillingen er fuldført, vil printeren genstarte og vise guiden Installation. Sådan nulstilles printeren til fabriksindstillinger:

1. På printerens betjeningspanel skal du trykke på knappen **Hjem**.
2. Tryk på **Enhed** → **Nulstillinger** → **Standardindstil alle**.
3. Klik på **Nulstil**, når meddelelsen vises.
4. Printeren genstartes automatisk, når processen er færdig.

Eksterne funktioner

Du kan bruge muligheden Eksterne funktioner i den integrerede webserver til at sende fejl og brugsoplysninger til supportteamet hos Xerox for at hjælpe dem med at løse problemer hurtigt. Se *System Administrator Guide (Systemadministratorvejledning)* på www.xerox.com/office/VLC600docs for oplysninger om aktivering af Eksterne funktioner og uploade information til Xerox.

Opgaver

Oversigt over opgaver




Anvend Opgaver til at se aktuelle, gemte, personlige og fortrolige opgaver og se oplysninger om udførte opgaver. Du kan standse, slette, udskrive eller få vist opgavestatus eller opgavedetaljer for en valgt opgave.

Adminstrere opgaver

Du kan få vist lister med aktive opgaver, fortrolige opgaver eller udførte opgaver under Opgaver på betjeningspanelet. Du kan standse, slette, udskrive eller få vist opgavestatus eller opgavedetaljer for en valgt opgave. Du kan få vist en liste over aktive og udførte opgaver i vinduet Opgaver i den integrerede webserver. Se [Administration af opgaver ved hjælp af den integrerede webserver](#) for flere oplysninger.

En opgave kan blive tilbageholdt af printerens, når den ikke kan afslutte opgaven. For eksempel hvis printerens kræver mere papir eller forbrugsstoffer. Printerens fortsætter automatisk udskrivningen, når problemet er løst. Når du sender en fortrolig udskrivningsopgave, tilbageholdes opgaven, indtil du indtaster et kodeord på betjeningspanelet. Se [Udskrivning af specielle opgavetyper](#) for flere oplysninger.

Standse udskrivningsopgave med mulighed for at slette den

1. På printerens betjeningspanel skal du trykke på knappen **Hjem**.
 2. Tryk på **Opgaver** og tryk derefter på navnet for udskrivningsopgaven.
 3. Gør et af følgende:
 - Tryk på **Pause** for at standse opgaven. Tryk på **Fortsæt** for at fortsætte opgaven.
 - Tryk på **Slet** for at slette udskrivningsopgaven. Tryk på **Slet** i meddelelsen.
-  **Bemærk:** Hvis du ikke foretager et valg indenfor 60 sekunder, fortsættes opgaven automatisk.
4. Tryk på knappen Hjem for at gå tilbage til skærmen **Hjem**.

Visning, udskrivning eller sletning af gemte og fortrolige opgaver



Bemærk:

- Systemadministratoren kan begrænse brugere fra at slette opgaver. Hvis en systemadministrator har begrænset opgavesletning, kan du se opgaverne, men ikke slette dem.
- Det er kun brugeren, der sendte opgaven, eller systemadministratoren, der kan slette en fortrolig udskrivningsopgave.

1. På printerens betjeningspanel skal du trykke på knappen **Hjem**.
2. Tryk på **Opgaver** for at se en liste over aktive og afsluttede opgaver.
3. Tryk på en indstilling for at se en liste over specifikke opgavetyper.

- Tryk på Gemte opgaver for at se de **gemte opgaver**. Tryk på opgaven, indtast det ønskede antal og tryk derefter på **OK**. Hvis du vil slette opgaven, skal du trykke på **Papirkurv**-ikonet og tryk derefter på **Slet**.
 - Tryk på Personlige og fortrolige opgaver for at se **Personlige opgaver**. For at udskrive opgaverne skal du trykke på mappen og derefter vælge **Udskriv alle** eller **Slet alle**.
 - Tryk på Personlige og fortrolige opgaver for **fortrolige opgaver**. Tryk på mappen, indtast kodeordet og vælg **OK**. Tryk på en fortrolig opgave for at udskrive den. For at udskrive eller slette alle opgaver i mappen skal du trykke på **Udskriv alle** eller **Slet alle**.
4. Tryk på opgaven for at af se oplysninger om opgaven.
 5. Tryk på knappen Hjem for at gå tilbage til skærmen **Hjem**.

Udskrivning af en opgave tilbageholdt for ressourcer

1. På printerens betjeningspanel skal du trykke på knappen **Hjem**.
2. Tryk på **Opgaver**.
3. Tryk på opgavenavnet for den tilbageholdte opgave i listen over opgaver. De ressourcer, der kræves for opgaven, vises på betjeningspanelet.
4. Gør et af følgende:
 - Læg de nødvendige ressourcer i for at udskrive opgaven. Opgaven genoptages automatisk, når de nødvendige ressourcer er til rådighed. Hvis opgaven ikke udskrives automatisk, skal du trykke på **Genoptag**.
 - Tryk på **Slet** for at slette udskrivningsopgaven. Tryk på **Slet** i meddelelsen.
5. Tryk på knappen Hjem for at gå tilbage til skærmen **Hjem**.

Administration af specielle opgavetyper

Specielle opgavetyper gør det muligt at sende en udskrivningsopgave fra din computer og derefter udskrive den fra printerens betjeningspanel. Vælg specielle opgavetyper i printerdriveren på fanen Udskrivningsindstillinger under Opgavetype.

Gemte opgaver

Gemte opgaver er dokumenter, som er sendt til printeren og gemt der til fremtidig anvendelse, medmindre de slettes. Enhver bruger kan udskrive eller slette en gemt opgave. Se [Udskrivning af en gemt opgave](#) for at udskrive en gemt opgave.

Frigivelse af en gemt opgave

1. På printerens betjeningspanel skal du trykke på knappen **Hjem**.
2. Tryk på **Opgaver**.
3. Tryk på Gemte opgaver for at se de **gemte opgaver**.
4. Hvis du vil udskrive en gemt opgave, skal du trykke på opgavenavnet, indtaste det ønskede antal og derefter trykke på **OK**.
5. Tryk på **papirkurv**-ikonet for opgaven for at slette dokumentet efter udskrivning, og tryk derefter på **Slet** i meddelelsen.
6. Tryk på knappen Hjem for at gå tilbage til skærmen **Hjem**.

Fortrolig udskrivning

Anvend Fortrolig udskrivning til fortrolige eller personlige oplysninger. Når du har sendt opgaven, tilbageholdes den på printeren, indtil du indtaster kodeordet på printerens betjeningspanel.

Se [Udskrivning af en fortrolig opgave](#) for at udskrive en fortrolig udskrivningsopgave.

Frigivelse af Fortrolig opgave

1. På printerens betjeningspanel skal du trykke på knappen **Hjem**.
2. Tryk på **Opgaver**.
3. Tryk på fanen **Personlige og fortrolige opgaver** for at se fortrolige opgaver.
4. Tryk på din mappe.
5. Indtast adgangskoden og tryk på **OK**.
6. Vælg en indstilling:
 - Tryk på den fortrolige opgave, du vil udskrive.
 - Tryk på **Udskriv alle** for at udskrive alle opgaver i mappen.
 - Tryk på ikonet **Papirkurv** for at slette en fortrolig udskrivningsopgave. Tryk på **Slet** i meddelelsen.
 - Tryk på **Slet alle** for at slette alle opgaver i mappen.



Bemærk: Når en Fortrolig opgave er udskrevet, slettes den automatisk.

7. Tryk på knappen Hjem for at gå tilbage til skærmen **Hjem**.

Personlig udskrivning

Personlig udskrivning gør det muligt at gemme et dokument i printerens og derefter udskrive den fra betjeningspanelet.



Bemærk: Funktionen Personlig udskrivning er kun tilgængelig på en Windows-computer, som udskriver til en netværksprinter.

Personlig udskrivning er en type af gemt opgave med disse funktioner:

- En personlig udskrivningsopgave vises i en mappe, som er navngivet efter den bruger-ID, der er tilknyttet opgaven.
- En personlig udskrivningsopgave bruger ikke en adgangskode.
- Enhver bruger kan udskrive eller slette en personlig opgave.
- Du kan udskrive alle opgaverne på listen på en gang, slette en individuel opgave eller slette alle opgaver på listen.
- Når en personlig opgave er udskrevet, slettes den automatisk.

Se [Udskrivning af en personlig opgave](#) for at udskrive en personlig udskrivningsopgave.

Frigivelse af en personlig opgave

1. På printerens betjeningspanel skal du trykke på knappen **Hjem**.
2. Tryk på **Opgaver**.
3. Tryk på **Personlige og fortrolige opgaver** for at se de personlige opgaver.
4. Tryk på din mappe.
5. Hvis du bliver bedt om en adgangskode, skal du trykke på **Spring over**.



Bemærk: Hvis din mappe indeholder fortrolige og personlige udskriftsopgaver, vises adgangskodeprompten.

6. Vælg en indstilling.

- Tryk på den personlige opgave, du vil udskrive.
 - Tryk på **Udskriv alle** for at udskrive alle opgaver i mappen.
 - Tryk på **Slet alle** for at slette alle opgaver i mappen.
7. Tryk på knappen **Hjem** for at gå tilbage til skærmen **Hjem**.

Prøvesæt

Prøvesæt udskriver et sæt af en opgave, som består af mange kopisæt, før de resterende kopier udskrives. Når du har kontrolleret prøvesættet, kan du enten vælge at udskrive de resterende kopier eller slette dem på printerens betjeningspanel.

Prøvesæt er en type af gemt opgave med disse funktioner:

- En prøvesætopgave vises i en mappe, som er navngivet efter den bruger-ID, der er tilknyttet opgaven.
- En prøvesætopgave bruger ikke en adgangskode.
- Enhver bruger kan udskrive eller slette en prøvesætopgave.
- Prøvesæt udskriver en kopi af en opgave, så du kan korrekturlæse den, før du udskriver de resterende kopier.

Når en prøvesætopgave er udskrevet, slettes den automatisk.

Se [Udskrivning af et prøvesæt](#) for at udskrive et prøvesæt.

Frigivelse af et prøvesæt

1. På printerens betjeningspanel skal du trykke på knappen **Hjem**.
2. Tryk på **Opgaver** for at se de tilgængelige opgaver.
3. Tryk på prøvesætopgaven.



Bemærk: Prøvesætfilbeskrivelsen viser opgaven som tilbageholdt til fremtidig udskrivning, og viser antallet af resterende kopier i opgaven.

4. Vælg en indstilling.
 - Tryk på **Frigiv** for at udskrive de resterende kopier af opgaven.
 - Tryk på **Slet** for at slette de resterende kopier af opgaven.
5. Tryk på knappen **Hjem** for at gå tilbage til skærmen **Hjem**.

Administration af opgaver ved hjælp af den integrerede webserver

Du kan se en liste over aktive opgaver og slette udskrivningsopgaver fra listen Aktive opgaver i den integrerede webserver. Du kan bruge den integrerede webserver til at sende opgaver til udskrivning på enheden. Du kan udskrive filformaterne **.pdf**, **.ps**, **.pcl**, **.prn**, **.xps**, **.jpg**, **.tif** og **.txt** direkte fra den integrerede webserver uden at skulle åbne et andet program eller printerdriveren. Filerne kan gemmes på en lokal computerhårdisk, lagerenhed eller netværksdrev.

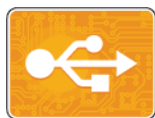
1. Start en webbrowser på computeren. I adressefeltet skal du indtaste printerens IP-adresse, og tryk derefter på **Enter** eller **Retur**.
2. I den integrerede webserver skal du klikke på **Opgaver**.
3. Klik på opgavenavnet.
4. Gør et af følgende:
 - Klik på **Pause** for at standse opgaven. Klik på **Fortsæt** for at fortsætte opgaven.
 - Klik på **Slet** for at slette udskrivningsopgaven. Klik på **Slet**, når meddelelsen vises.
5. Klik på **Hjem** for at gå tilbage til skærmen **Hjem**.

Sende opgaver til udskrivning ved brug af den integrerede webserver

1. Start en webbrowser på computeren. I adressefeltet skal du indtaste printerens IP-adresse, og tryk derefter på **Enter** eller **Retur**.
2. I den integrerede webserver skal du klikke på **Hjem**.
3. I området Hurtige links skal du klikke på **Send fil**.
4. Klik på feltet **Send**.
5. Vælg den fil, der skal udskrives, i valgvinduet og klik derefter på **Åbn**.
6. Klik på **Send** for at udskrive dokumentet.

USB

Oversigt over USB



Brug funktionen Udskriv fra USB til udskriftsopgaver, der allerede er gemt på et USB-drev. Opgaver i et udskrivningsklart format, som f.eks. PDF, TIFF eller JPEG, kan udskrives.

Hvis du vil oprette en udskrivningsklar fil, skal du vælge indstillingen Udskriv til fil, når du udskriver dine dokumenter fra programmer såsom Microsoft Word. Fra avancerede udgivelsesprogrammer kan der være flere metoder til at skabe udskrivningsklare filer.


Udskrivning fra et USB-flashdrev

Du kan udskrive en fil, der er gemt på et USB-flashdrev. USB-porten sidder foran på printeren.

 **Bemærk:**

- Hvis enheden er i strømbesparende tilstand, skal du trykke på knappen **Tænd/Aktivering** for at aktivere enheden, før du fortsætter med udskriftopgaven.
- Kun USB-flashdrev, der er formateret til det typiske FAT32-filsystem, understøttes.

1. Sæt USB-flashdrevet i printerens USB-hukommelsesport.
2. Vælg **Udskriv fra USB** på skærbilledet USB-drev er registreret.

 **Bemærk:** Hvis denne funktion ikke vises, skal du aktivere funktionen eller kontakte systemadministratoren. Se *System Administrator Guide* (*Systemadministratorvejledning*) på www.xerox.com/office/VLC600docs for flere oplysninger.

3. Tilføj filer ved at bruge skærmen Gennemse USB.
 - Hvis du ønsker at udskrive en gruppe af udskrivningsklare filer, skal du trykke på ikonet **Vælg alle** for USB-drevet eller mappen. Kontroller, at dine filer er valgt.
 - Hvis du vil udskrive en bestemt fil, skal du gennemse til den fil og derefter trykke på filnavnet eller ikonet.
4. Tryk på **OK**.
5. Kontroller, at de ønskede filer vises.
 - Hvis du vil vælge flere filer, skal du trykke på **Tilføj dokument** og derefter trykke på **OK**.
 - Hvis du vil fjerne et filnavn fra listen, skal du trykke på filnavnet og derefter vælge **Slet**.
6. Vælg de ønskede indstillinger for papirvalg, antal, outputfarve og 2-sidet udskrivning.
7. Tryk på **Udskriv**.
8. Når du er færdig, skal du fjerne USB-flashdrevet.

Udskrivning fra et USB-flashdrev, der allerede er sat i printeren

1. Hvis USB-flashdrevet allerede er i USB-hukommelsesporten, skal du trykke på knappen **Startskærm**.
2. Tryk på **Udskriv fra USB**.



Bemærk: Hvis denne funktion ikke vises, skal du aktivere funktionen eller kontakte systemadministratoren. Se *System Administrator Guide (Systemadministratorvejledning)* på www.xerox.com/office/VLC600docs for flere oplysninger.

3. Tilføj filer ved at bruge skærmen **Gennemse USB**.
 - Hvis du ønsker at udskrive en gruppe af udskrivningsklare filer, skal du trykke på ikonet **Vælg alle** for USB-drevet eller mappen. Kontroller, at dine filer er valgt.
 - Hvis du vil udskrive en bestemt fil, skal du gennemse til den fil og derefter trykke på filnavnet eller ikonet.
4. Tryk på **OK**.
5. Kontroller, at de ønskede dokumenter vises. Hvis dokumentet ikke vises, skal du trykke på **Tilføj dokument**, vælge de øvrige dokumenter og derefter trykke på **OK**.
6. Vælg de ønskede indstillinger for papirvalg, antal, outputfarve og 2-sidet udskrivning.
7. Tryk på **Udskriv**.

@PrintByXerox

Oversigt over @PrintByXerox



Du kan bruge appen Xerox® @PrintByXerox til at udskrive e-mail-vedhæftninger og dokumenter, der sendes til din printer fra mobile enheder. Når din Xerox-enhed er forbundet til internettet, fungerer appen @PrintByXerox sammen med Xerox® Workplace Cloud for at muliggøre simpel e-mail-baseret udskrivning.



Bemærk: Appen @PrintByXerox og Xerox® Workplace Cloud Software kræver specifikke licenser, konfigurationsindstillinger og systemspecifikationer. For flere oplysninger skal du se lynvejledningen til Xerox® @PrintByXerox-appen, som findes på www.xerox.com/XeroxAppGallery.

Udskrivning med @PrintByXerox-appen

1. Send en e-mail inklusiv en vedhæftet fil med en understøttet filtype til Print@printbyxerox.com.
Førstegangsbrugere modtager en svar-e-mail med et bruger-id og en adgangskode.
2. På Xerox-enhedens betjeningspanel skal du trykke på knappen **Hjem**.
3. Tryk på **@PrintByXerox**.
4. Indtast din e-mail-adresse og tryk på **Gem**.
5. På skærbilledet for Indtast adgangskode skal du bruge skærmtastaturet til at indtaste adgangskoden. Tryk derefter på **Gem**.
6. Vælg de dokumenter, som du vil udskrive.
7. Tryk på **Udskriftsindstillinger** og klik derefter på **OK**.
8. Tryk på **Udskriv**.
 - Meddelelsen Sender opgaver til udskrivning og status vises.
 - Når dokumenterne begynder at blive udskrevet, vises der et grønt mærke.

Udskriver

Dette kapitel indeholder:

- [Oversigt over udskrivning..... 76](#)
- [Valg af udskriftsindstillinger..... 77](#)
- [Udskrivningsfunktioner..... 83](#)
- [Brug af brugerdefinerede papirformater 93](#)

Oversigt over udskrivning

Før du kan udskrive, skal din computer og printeren være tilsluttet en stikkontakt, tændt og tilsluttet. Kontroller, at den korrekte printerdriversoftware er installeret på din computer.

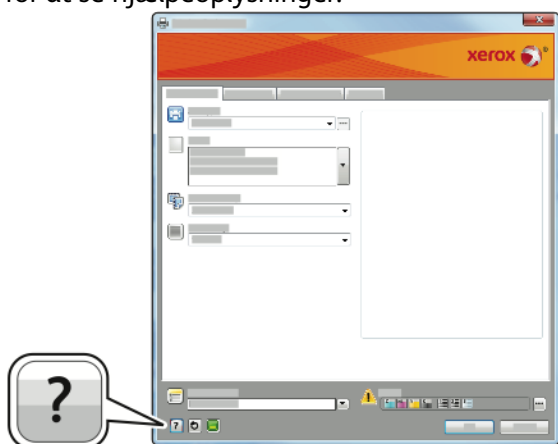
1. Vælg det ønskede papir.
2. Læg papiret i det ønskede magasin. Angiv format, farve og type på printerens betjeningspanel.
3. Åbn for adgang til printerindstillinger i din softwareapplikation. For de fleste softwareapplikationer skal du trykke på **CTRL+P** for Windows eller **CMD+P** for Macintosh.
4. Vælg din printer.
5. Sådan får du adgang til printerdriverens indstillinger:
 - For Windows skal du vælge **Egenskaber** eller **Indstillinger**.
 - For Macintosh skal du vælge **Xerox® funktioner**.
Knappens navn kan variere afhængig af applikationen.
6. Foretag de ønskede ændringer af printerdriverens indstillinger, og klik på **OK**.
7. Klik på **Udskriv** for at sende opgaven til printeren.

Valg af udskriftsindstillinger

Udskrivningsindstillinger (der også kaldes for printerdriverindstillinger) angives som Udskriftsindstillinger i Windows og Xerox®-funktioner i Macintosh. Udskrivningsindstillinger omfatter indstillinger for 2-sidet udskrivning, sidelayout og printkvalitet. De udskrivningsindstillinger, der indstilles under Printere og faxenheder, bliver standardindstillingen. Udskrivningsindstillinger, som indstilles i softwareprogrammet, er midlertidige. Applikationen og computeren gemmer ikke indstillingerne, når applikationen lukkes.

Hjælp til printerdriver

Hjælpeoplysninger til softwaren til Xerox®-printerdriver er tilgængelige i vinduet Udskriftsindstillinger. Klik på **hjælpeknappen** (?) nederst til venstre i vinduet Udskriftsindstillinger for at se hjælpeoplysninger.



Oplysninger om udskriftsindstillinger vises i hjælpevinduet. Der kan du vælge efter emne eller anvende søgefeltet til at indtaste det emne eller den funktion, som du ønsker flere oplysninger om.

Windows udskriftsindstillinger

Valg af udskriftsindstillinger for en enkelt opgave for Windows

Hvis du vil anvende specielle udskriftsindstillinger for en bestemt opgave, kan du ændre udskriftsindstillingerne, før du sender opgaven til printerens.

1. Med dokumentet åbent i din applikation skal du gå til udskriftsindstillinger. For de fleste softwareapplikationer skal du klikke på **Filer**→**Udskriv** eller trykke på **CTRL+P**.
2. Vælg din printer og klik på knappen **Egenskaber** eller **Udskriftsindstillinger** for at åbne udskrivningsvinduet. Knappens navn kan variere afhængig af applikationen.
3. Klik på en fane i vinduet Udskriftsindstillinger og vælg de ønskede indstillinger.
4. Klik på **OK** for at gemme og luk vinduet Udskriftsindstillinger.
5. Klik på **Udskriv** for at sende opgaven til printerens.

Valg af standardindstillinger for udskrivning i Windows

Ved udskrivning fra en softwareapplikation anvender printeren de opgaveindstillinger, der er valgt i vinduet Udskriftsindstillinger. Du kan vælge dine mest almindelige udskrivningsindstillinger og gemme dem, så du ikke behøver at ændre dem ved hver udskrivning.

Hvis du f.eks. for de fleste opgaver udskriver på begge sider af papiret, skal du angive 2-sidet udskrivning i Udskriftsindstillinger.

1. Gå til din computers liste over printere:
 - I Windows Server 2008 og nyere skal du klikke på **Start** → **Indstillinger** → **Printere**.
 - I Windows 7 skal du klikke på **Start** → **Enheder og printere**.
 - For Windows 8.1 og Windows 10 skal du højreklikke på ikonet for **Start** → **Kontrolpanel** → **Enheder og printere**.



Bemærk: Hvis du bruger et brugerdefineret Startmenu-program, kan det ændre stien til din liste over printere.

2. På listen over printere skal du højreklikke på ikonet for din printer og klikke på **Udskriftsindstillinger**.
3. I vinduet Udskriftsindstillinger skal du klike på en fane og derefter vælge indstillingerne. Klik på **OK** for at gemme indstillingerne.



Bemærk: Klik på **Hjælp**-knappen (?) i vinduet Udskriftsindstillinger for flere oplysninger om indstillinger for Windows-printerdrivere.

Valg af standardudskrivningsindstillinger i Windows for en delt netværksprinter

1. Gå til din computers liste over printere:
 - I Windows Server 2008 og nyere skal du klikke på **Start** → **Indstillinger** → **Printere**.
 - I Windows 7 skal du klikke på **Start** → **Enheder og printere**.
 - For Windows 8.1 og Windows 10 skal du højreklikke på ikonet for **Start** → **Kontrolpanel** → **Enheder og printere**.



Bemærk: Hvis du bruger et brugerdefineret Startmenu-program, kan det ændre stien til din liste over printere.

2. På listen over printere skal du højreklikke på ikonet for din printer, og vælg derefter **Printeregenskaber**.
3. I dialogboksen Egenskaber for printeren skal du klikke på fanen **Avanceret**.
4. På fanen Avanceret skal du klikke på **Udskriftsstandarder**.
5. Foretag de ønskede valg på Printerdriver-fanerne, og klik derefter på **Anvend**.
6. Klik på **OK** for at gemme indstillingerne.

Lagring af et sæt med ofte anvendte udskriftsindstillinger for Windows

Du kan definere og gemme et sæt indstillinger, så de kan anvendes for fremtidige udskrivningsopgaver. I Xerox® App Gallery kan du gemme en app som standard, så du kan have app-efter-app standardindstillinger for udskrivning.

Sådan gemmes et sæt udskriftsindstillinger.

1. Åbn dokumentet i applikationen, og klik på **Filer** → **Udskriv**.
2. Vælg din printer og klik på knappen Egenskaber eller **Indstillinger** for at åbne vinduet **Udskriftsindstillinger**.

3. Klik på fanerne i vinduet Udskriftsindstillinger og vælg de ønskede indstillinger.
4. I vinduet Udskriftsindstillinger skal du klikke på **Gemte indstillinger** og dernæst **Gem som**.
5. Indtast et navn for sættet af udskrivningsindstillinger og klik på OK for at gemme sættet i listen **Gemte indstillinger**.

Macintosh udskriftsindstillinger

Valg af udskriftsindstillinger for Macintosh

For at anvende specielle udskriftsindstillinger skal du ændre driverindstillingerne, før du sender opgaven til printeren.

1. Åbn dokumentet i applikationen, og klik på **Filer**→**Udskriv**.
2. Vælg din printer.
3. I menuen Udskriftsindstillinger skal du vælge **Xerox-funktioner**.



Bemærk: Hvis du vil se alle udskriftsindstillinger, skal du klikke på **Vis oplysninger**.

4. Vælg eventuelt andre ønskede udskriftsindstillinger fra listerne.
5. Klik på **Udskriv** for at sende opgaven til printeren.

Lagring af et sæt med ofte anvendte udskriftsindstillinger for Macintosh

Du kan definere og gemme et sæt indstillinger, så de kan anvendes for fremtidige udskrivningsopgaver.

Sådan gemmes et sæt udskriftsindstillinger.

1. Åbn dokumentet i applikationen, og klik på **Filer**→**Udskriv**.
2. Vælg printeren i listen Printere.
3. Vælg de ønskede udskrivningsindstillinger i de viste lister i dialogboksen Udskriv.



Bemærk: Hvis du vil se alle udskriftsindstillinger, skal du klikke på **Vis oplysninger**.

4. Klik på **Faste indstillinger**→**Gem aktuel indstilling som fast indstilling**.
5. Indtast et navn for udskriftsindstillingerne. Hvis du vil gemme indstillingssættet i listen over faste indstillinger, skal du klikke på **OK**.
6. Vælg navnet i listen med faste indstillinger for at udskrive med disse indstillinger.

UNIX- og Linux-udskrivning:

Xerox® pakken med printerdriveren indeholder værktøjer, som du kan bruge til at administrere printere, der er sluttet til UNIX- og Linux-miljøer.

Xerox®-printerdriverne giver en GUI-baseret dialog for printerfunktionsvalg. Du kan vælge printerdrivere afhængigt af operativsystemet.

Xerox® Printer Manager

Xerox® Printer Manager er et program, der gør det muligt at styre og udskrive på flere printere i UNIX- og Linux-miljøer.

Med Xerox® Printer Manager kan du:

- Konfigurere og kontrollere status på netværkstilsluttede printere.
- Indstille en printer på netværket samt overvåge driften af printeren, når den er installeret.
- Udføre vedligeholdelsestjek og se status for forbrugsstoffer samtidigt.
- Giver et fælles udseende på tværs af mange forskellige leverandører af UNIX- og Linux-operativsystemer.

Installation af Xerox® Printer Manager

Før du starter, skal du kontrollere, at du har rod- eller superbrugerrettigheder til at installere Xerox® Printer Manager.

Sådan installeres Xerox® Printer Manager:

1. Hent den rette pakke for dit operativsystem. Gå til www.xerox.com/office/VLC600drivers for at finde printerdrivere for din printer.
2. På printerdriverens hjemmeside skal du navigere til din printermodel.
3. Klik på **Drivers & Downloads** for din printermodel.
4. I menuen Operativsystem skal du vælge dit operativsystem.
5. Gennemgå listen over tilgængelige printerdrivere for at identificere printerdriveren for din printermodel.



Bemærk: Klik på **Beskrivelse** for yderligere oplysninger om hver driver.

6. Klik på printerdrivernavnet for at vælge printerdriveren for din printermodel og dit operativsystem.
7. Læs slutbrugerlicensaftalen og klik på **Accepter** for at starte download.
Filen downloader automatisk til standardplaceringen for downloads af dine computerfiler.
8. Sådan installeres Xerox® pakken med printerdrivere:
 - a. Åbn pakken med din OS pakkehåndtering.
 - b. For at installere ved hjælp af et kommandolinje-værktøj skal du skifte til den mappe, hvor du har downloadet filen til. Indtast det relevante kommandolinje-værktøj for dit operativsystem for at køre installationsprogrammet. Eksempel:

- **Red Hat:** rpm -U <filename>.rpm
- **Debian-based Linux:** dpkg -i <filename>.deb
- **AIX:** rpm -U <filename>.rpm
- **HPUX:** <filename>.depot.gz
- **Solaris:** pkgadd -d <filename>.pkg



Bemærk: De fleste installationer opretter en Xerox-mappe i /opt/Xerox/prtsys. For yderligere oplysninger om værktøjer inkluderet i OS pakkehåndtering henvises der til vejledningen, som følger med pakken. Eksempel: *man xeroxprtmgr*.

Start af Xerox® Printer Manager

Vælg en af følgende muligheder for at starte Xerox® Printer Manager.

- For UNIX skal du logge på som rod. Fra et terminalvindue skal du indtaste `xosdprtmgr` og derefter trykke på **Enter** eller **Retur**.
- For Linux skal du indtaste `sudo xeroxprtmgr` og derefter trykke på **Enter** eller **Retur**.

Udskrivning med xeroxprint

Xerox har sin egen udskrivningskommando. Du kan bruge følgende kommando:
xeroxprint -d<Some_Queue> -o[Options] <Somefile

Udskrivning fra en Linux-arbejdsstation

Hvis du vil udskrive fra en Linux-arbejdsstation, skal du enten installere en Xerox®-printerdriver for Linux eller en CUPS-printerdriver (Common UNIX Printing System). Du behøver ikke begge drivere. Xerox anbefaler, at du installerer en fuldtudstyret, brugerdefineret printerdriver for Linux. Gå til www.xerox.com/drivers for at finde drivere for din printer.

Hvis du anvender CUPS, skal du kontrollere, at CUPS er installeret og kører på din arbejdsstation. Instruktioner til installation og oprettelse af CUPS findes i *CUPS Software Administrators Manual*, der er udarbejdet og under copyright af Easy Software Products. Se *CUPS Software Users Manual*, der findes på www.cups.org/documentation.php, for at få udførlige oplysninger om mulighederne for CUPS-udskrivning.

Installation af PPD-filen på arbejdsstationen

1. Hvis den er tilgængelig, kan du downloade Xerox® PPD for CUPS (Common UNIX Printing System) fra siden Drivers and Downloads på Xerox Support-webstedet.
2. Kopier PPD-filen til CUPS ppd/Xerox-mappen på arbejdsstationen. Hvis du ikke kender mappens placering, kan du bruge Søg-kommandoen til at finde PPD-filerne.
3. Følg instruktionerne, der findes i PPD-filen.

Tilføjelse af printeren

1. Kontroller, at CUPS (Common UNIX Printing System) daemon kører.
2. Åbn en webbrowser, og indtast `http://localhost:631/admin`. Klik derefter på **Enter** eller **Return**.
3. Indtast `root` som bruger-ID. Indtast root-kodeordet som kodeord.
4. Klik på **Tilføj printer**, og følg instruktionerne på skærmen for at føje printeren til CUPS-printerlisten.

Udskrivning med CUPS (Common UNIX Printing System)

CUPS understøtter både brug af System V (lp) og Berkeley (lpr) udskrivningskommandoer.

1. For at udskrive på en bestemt printer i System V skal du indtaste: `lp -dprinter filnavn` og derefter klikke på **Enter**.
2. For at udskrive på en bestemt printer i Berkeley skal du indtaste `lpr -Pprinter filnavn` og derefter klikke på **Enter**.

Mobil printervalg


Denne printer kan udskrive fra iOS og Android-baserede mobilenheder. Se [Konfiguration af Google Cloud Print](#) for flere oplysninger.

Udskrivning med Wi-Fi Direct

Du kan slutte til din printer fra en Wi-Fi mobilenhed, som f.eks. en tablet, computer eller smartphone, vha. Wi-Fi Direct.

Se [Tilslutning til Wi-Fi Direct](#) for flere oplysninger.

Se dokumentationen, som leveres sammen med din mobile enhed, for flere oplysninger om brug af Wi-Fi Direct.

 **Bemærk:** Udskrivningsproceduren afhænger af hvilken mobil enhed, du bruger.

Udskrivning med AirPrint

Du kan udskrive direkte fra din iPhone, iPad, iPod touch eller Mac vha. AirPrint®. Hvis du vil aktivere AirPrint® for din printer, skal du se [Konfiguration af AirPrint](#). Hvis du vil anvende AirPrint®, skal du kontrollere, at din mobile enhed er forbundet til det samme trådløse netværk som printeren. Sådanne udskrives der med AirPrint®:

1. Åbn den e-mail, fotografi, webside eller dokument, som du ønsker at udskrive.
2. Tryk på ikonet **Handling**.
3. Klik på **Udskriv**.
4. Vælg din printer, og konfigurer printerindstillinger.
5. Klik på **Udskriv**.

Udskrivning fra en MOPRIA-aktiveret mobilenhed

MOPRIA™ er en softwarefunktion, der giver brugere mulighed for at udskrive fra mobile enheder, uden at det kræver en printerdriver. Du kan bruge MOPRIA™ at udskrive fra din mobilenhed til MOPRIA™-aktiverede printere.

 **Bemærk:**

- MOPRIA™ og alle dens nødvendige protokoller er som standard aktiveret.
- Sørg for, at du har den nyeste version af MOPRIA™ Print Service installeret på din mobile enhed. Du kan hente en gratis download fra Google Play Store.
- Trådløse enheder skal anvende det samme trådløse netværk som printeren.
- Navnet og placeringen af din printer vises på en liste over MOPRIA™-aktiverede printere på tilsluttede enheder.

Følg instruktionerne på din mobile enhed for at udskrive vha. MOPRIA™.

Udskrivningsfunktioner

Visning, udskrivning og sletning af opgaver

1. På printerens betjeningspanel skal du trykke på knappen **Hjem**.
2. Tryk på **Opgaver** for at se en liste over aktive og afsluttede opgaver.
3. Tryk på en indstilling for at se en liste over specifikke opgavetyper.
 - Tryk på Gemte opgaver for at se de **gemte opgaver**. Tryk på opgaven, indtast det ønskede antal og tryk derefter på **OK**. Hvis du vil slette opgaven, skal du trykke på **Papirkurv-ikonet** og tryk derefter på **Slet**.
 - Tryk på Personlige og fortrolige opgaver for at se **Personlige opgaver**. For at udskrive opgaverne skal du trykke på mappen og derefter vælge **Udskriv alle** eller **Slet alle**.
 - Tryk på Personlige og fortrolige opgaver for **fortrolige opgaver**. Tryk på mappen, indtast kodeordet og vælg **OK**. Tryk på en fortrolig opgave for at udskrive den. For at udskrive eller slette alle opgaver i mappen skal du trykke på **Udskriv alle** eller **Slet alle**.
4. Tryk på opgaven for at af se oplysninger om opgaven.
5. Tryk på knappen Hjem for at gå tilbage til skærmen **Hjem**.



Bemærk:

- Systemadministratoren kan begrænse brugere fra at slette opgaver. Hvis en systemadministrator har begrænset opgavesletning, kan du se opgaverne, men ikke slette dem.
- Det er kun brugeren, der sendte opgaven, eller systemadministratoren, der kan slette en fortrolig udskrivningsopgave.

Udskrivning af specielle opgavetyper

Specielle opgavetyper gør det muligt at sende en udskrivningsopgave fra din computer og derefter udskrive den fra printerens betjeningspanel. Hvis du vil vælge bestemte opgavetyper fra printerdriveren, skal du vælge **Udskriftsindstillinger** → **Opgavetype**.

Udskrivning af en gemt opgave

1. Åbn for adgang til udskrivningsindstillingerne i din softwareapplikation. For de fleste softwareapplikationer skal du trykke på **CTRL+P** for Windows eller **CMD+P** for Macintosh.
2. Vælg din printer, og åbn printerdriveren.
 - For Windows skal du klikke på **Printeregenskaber**. Knappens navn kan variere afhængig af applikationen.
 - For Macintosh skal du klikke på Udskriftsindstillinger i vinduet **Udskriv** og vælge **Xerox-funktioner**.
3. Under Opgavetype skal du vælge **Gemt opgave**.
4. Indtast et opgavenavn eller vælg et navn på listen, og klik derefter på **OK**.
5. Vælg eventuelt andre ønskede udskriftsindstillinger.
 - For Windows skal du klikke på **OK** og derefter på **Udskriv**.
 - For Macintosh skal du klikke på **Udskriv**.

Udskrivning af en fortrolig opgave

1. Åbn for adgang til udskrivningsindstillingerne i din softwareapplikation. For de fleste softwareapplikationer skal du trykke på **CTRL+P** for Windows eller **CMD+P** for Macintosh.
2. Vælg din printer, og åbn printerdriveren.
 - For Windows skal du klikke på **Printeregenskaber**. Knappens navn kan variere afhængig af applikationen.
 - For Macintosh skal du klikke på **Forhåndsvisning** i vinduet Udskriv og vælge **Xerox-funktioner**.
3. Vælg **Fortrolig udskrivning** under Opgavetype.
4. Indtast adgangskoden, bekræft adgangskoden, og klik derefter på **OK**.
5. Vælg eventuelt andre ønskede udskriftsindstillinger.
 - For Windows skal du klikke på **OK** og derefter på **Udskriv**.
 - For Macintosh skal du klikke på **Udskriv**.

Udskrivning af en personlig opgave

1. Åbn for adgang til udskrivningsindstillingerne i din softwareapplikation. For de fleste softwareapplikationer skal du klikke på **Filer**→**Udskriv** eller tryk **CTRL+P** for Windows.
2. Vælg printeren og klik på **Printeregenskaber**. Knappens navn kan variere afhængig af applikationen.
3. Vælg **Personlig udskrivning** under Opgavetype.
4. Vælg andre ønskede udskrivningsindstillinger og klik på **OK**.
5. Klik på **Udskriv** for at sende opgaven til printeren.

Udskrivning af et prøvesæt

1. Åbn for adgang til udskrivningsindstillingerne i din softwareapplikation. For de fleste softwareapplikationer skal du trykke på **CTRL+P** for Windows eller **CMD+P** for Macintosh.
2. Vælg din printer, og åbn printerdriveren.
 - For Windows skal du klikke på **Printeregenskaber**. Knappens navn kan variere afhængig af applikationen.
 - For Macintosh skal du klikke på **Forhåndsvisning** i vinduet Udskriv og vælge **Xerox-funktioner**.
3. Under Opgavetype skal du vælge **Prøvesæt**.
4. Vælg eventuelt andre ønskede udskriftsindstillinger.
 - For Windows skal du klikke på **OK** og derefter på **Udskriv**.
 - For Macintosh skal du klikke på **Udskriv**.

Valg af papirindstillinger for udskrivning

Du kan vælge papir for din udskrivningsopgave på to måder. Du kan lade printeren vælge hvilket papir, der skal anvendes baseret på dine indstillinger for dokumentformat, papirtype og papirfarve. Du kan også vælge et specifikt magasin, som indeholder det ønskede papir.

- For Windows findes papirmulighederne i feltet Papir på fanen Udskriftsindstillinger.
- For Macintosh findes papirmulighederne i vinduet Udskriv under **Xerox-funktioner** i feltet Papir for Paper/output.

Skalering

Skaleringsindstillinger reducerer eller forstørre originaldokumentet, så det svarer til det valgte outputpapirformat.

- I Windows findes skaleringmulighederne på fanen Udskriftsindstillinger i feltet Paper.
- For Macintosh findes skaleringmulighederne i vinduet Udskriv . Hvis du vil se flere udskriftsindstillinger, skal du klikke på **Vis oplysninger**.

Du kan vælge mellem følgende indstillinger for skalering:

- **Automatisk** afpasser dokumentets format efter det valgte outputpapirformat. Skaleringsværdien vises i procentfeltet under eksempelbilledet.
- **Ingen** ændrer ikke formatet af billedet på udskriften og der vises 100 % i procentfeltet. Hvis originalformatet er større end outputformatet, beskæres siden. Hvis originalformatet er mindre end outputformatet, vises der ekstra plads rundt om siden.
- **Manual** skalerer dokument ifølge den værdi, der er indtastet i procentfeltet under eksempelbilledet.

Udskrivning på begge sider af papiret

Udskrivning af et 2-sidet dokument

Hvis din printer understøtter automatisk 2-sidet udskrivning, angives mulighederne i printerdriveren. Printerdriveren anvender indstillingerne for højformat eller tværformat fra applikationen ved udskrivning af dokumentet.

 **Bemærk:** Kontrollér, at papirformat og vægt understøttes. Se [Understøttede papirtyper og vægte for automatisk 2-sidet udskrivning](#) for flere oplysninger.

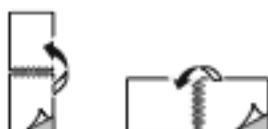
Indstillinger for 2-sidet layout

Du kan vælge sidelayout for 2-sidet udskrivning, som afgør, hvordan de udskrevne sider vendes. Disse indstillinger tilsidesætter applikationens indstillinger for sideretning.

- **1-sidet udskrivning:** Med denne indstilling udskrives på den ene side af papiret. Anvend denne indstilling ved udskrivning på konvolutter, etiketter eller andet materiale, som ikke kan udskrives på begge sider.
- **2-sidet udskrivning:** Med denne indstilling udskrives opgaven på begge sider af papiret, så der kan indbindes langs den lange kant. Nedenstående illustrationer viser resultatet for dokumenter med henholdsvis stående og liggende format.



- **2-sidet, blokformat:** Denne indstilling udskriver på begge sider af papiret. Billederne udskrives således, at der kan indbindes langs den korte kant af papiret. Nedenstående illustrationer viser resultatet for dokumenter med henholdsvis stående og liggende format.



 **Bemærk:** 2-sidet udskrivning er også en del af Miljøsmart-indstillingerne.

Se [Valg af standardindstillinger for udskrivning i Windows](#), hvis du vil ændre printerdriverens standardindstillinger.

Udskrivningskvalitet


Indstillinger for udskrivningskvalitet:

- Standardindstilling for udskrivningskvalitet: 600 x 600 dpi
- Forbedret udskrivningskvalitet: 600 x 600 dpi, 8-bit dybde

Billedkvalitet

Indstillingerne for billedkvalitet afgør, hvordan printeren anvender farve til at fremstille dit dokument. Windows PostScript- og Macintosh-printerdriverne indeholder det største udvalg af muligheder for farvestyring og korrektion på fanen Billedkvalitet.

- For Windows findes Farvekorrektioner og Farvejustering på fanen Billedkvalitet.
- For Macintosh findes farvefunktioner på listen Papir/Output i vinduet Udskriv under Xerox-funktioner.

 **Bemærk:** Denne indstilling er ikke tilgængelig i PCL/PCL6.

Du kan vælge mellem følgende indstillinger:


- **Xerox sort/hvid:** Med denne funktion konverteres alle farver i dokumentet til sort og hvid eller gråtoner.
- **Xerox automatisk farve:** Med denne funktion anvendes den bedste farvekorrektion til tekst, grafik og billeder. Xerox anbefaler denne indstilling.
- **Livlig RGB:** Denne indstilling giver tydeligere og mere mættede farver ved at anvende røde, grønne og blå farver.
- **Commercial:** Denne indstilling anvender farver til udskrivning på en kommerciel trykpresse.
- **LCD:** Med denne indstilling tilnærmes farverne i udskriftsopgaven farverne på computerens skærm.
- **Euroscale Press:** Denne indstilling overholder European FOGRA's specifikationer for glittet papir.
- **Ingen:** Med denne indstilling sker der ingen farvekorrektion.
- **sRGB:** Med denne indstilling tilnærmes farverne i udskriftsopgaven konfigurationen af rød, grøn og blå (RGB) på din computers skærm.

Billedforskydning

Billedforskydning gør det muligt at ændre billedets placering på siden. Du kan forskyde det udskrevne billede langs X- og Y-aksen på hvert ark.

Farvejustering

Anvend Farvejusteringer til at justere specifikke egenskaber af den udskrevne farve. Egenskaber omfatter lysstyrke, kontrast, mætning og farvenuance.

 **Bemærk:** Ikke alle de viste indstillinger kan bruges på alle printere. Visse muligheder gælder kun for specifikke printermodeller, operativsystemer eller drivertyper.

Lysstyrke

Med funktionen Lysstyrke kan du justere, hvor lys eller mørk tekst og billeder er i den udskrevne opgave.

Kontrast

Du kan bruge funktionen Kontrast til at justere forskellen mellem lyse og mørke områder på udskriften.

Mætning

Mætning lader dig justere farvestyrken og mængden af grå i farven.

Farvenuancer

Brug indstillinger for Farvenuancer til at justere mængden af en valgt farve i udskriftsopgaven, samtidig med at lysstyrken bevares.

Du kan vælge mellem følgende indstillinger:

- Med indstillingen Cyan til rød kan du justere farvebalancen mellem cyan og rød. Hvis du f.eks. øger de cyane niveauer, reduceres de røde niveauer.
- Med indstillingen Magenta til grøn kan du justere farvebalancen mellem magenta til grøn. Hvis du f.eks. øger de magenta niveauer, reduceres de grønne niveauer.
- Med indstillingen Gul til blå kan du justere farvebalancen mellem gul og blå. Hvis du f.eks. øger de gule niveauer, reduceres de blå niveauer.

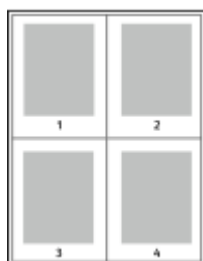
Udskrivning af spejlbilleder

Hvis PostScript-driveren er installeret, kan du udskrive sider som spejlbillede. Billeder spejlvendes fra venstre til højre ved udskrivning.

Udskrivning af flere sider på et ark

Når du udskriver et flersidet dokument, kan du vælge at udskrive flere sider på hvert ark. Udskriv 1, 2, 4, 6, 9 eller 16 sider på hvert ark ved at vælge **Sider pr. ark** på fanen Sidelayout.

- For Windows findes Sidelayout på fanen Dokumentfunktioner.
- For Macintosh findes Layout på listen Forhåndsvisning i vinduet Udskriv.



Vælg **Sidekanter** for at udskrive en kant rundt om hver side.

Udskrivning af pjecer

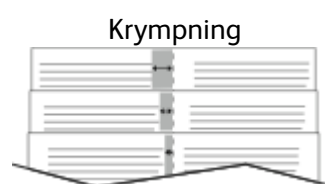
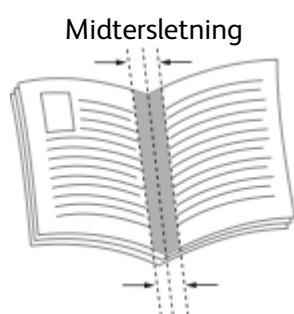
Med 2-sidet udskrivning kan du udskrive et dokument som en lille pjece. Du kan fremstille pjecer med et hvilket som helst papirformat, som understøttes af 2-sidet udskrivning.

Printerdriveren reducerer automatisk hver side og udskriver 4 sider på hvert ark (2 på hver side). Siderne udskrives i korrekt rækkefølge, så du kan folde og hæfte arkene som en pjece.

- For Windows findes Pjecelayout på fanen Sidelayout. Sidelayout findes på fanen Dokumentfunktioner.
- For Macintosh findes Pjecelayout på listen Papir/output i vinduet Udskriv under Xerox-funktioner.

Når du udskriver pjecer vha. Windows PostScript- eller Macintosh-driver, kan du angive midtersletning og krympning.

- **Midtersletning:** Angiver den vandrette afstand i punkter mellem sidens billeder. Et punkt er lig med 0,35 mm (1/72").
- **Krympning:** Angiver, hvor meget siden skal forskydes udad i tiendedele af et punkt. Dette kompenserer for det foldede papirs tykkelse, som ellers vil betyde, at billedet på indersiden forskydes en smule udad, når pjecen foldes. Du kan vælge en værdi på mellem 0 og 1,0 punkter.



Valg af efterbehandling

Hvis den valgfrie efterbehandlerindstilling er installeret på printeren, kan du anmode om hæftede dokumenter direkte fra din stationære computer. Hæftemaskinen kan hæfte op til 30 ark, 105 g/m² papir.

1. På fanen **Udskriftsindstillinger** skal du finde indstillingen **Efterbehandling**, og vælg derefter **1 hæfteklamme**.
2. Klik på **OK**.

De hæftede udskrifter leveres til efterbehandlerenheden.

Valg af indstillinger for postboks

Hvis den valgfrie postkasseindstilling er installeret på printeren, kan du sende udskrifter til et bestemt postboksrum direkte fra din stationære computer.

1. På fanen **Udskriftsindstillinger** skal du finde indstillingen **Udfaldsbakke**, og vælg derefter en af postboksrummene.
2. Klik på **OK**.

Udskrifterne leveres til det valgte postboksrum.

Anvendelse af Specialsider

Indstillingerne for Specialsider styrer, hvordan omslag, indsæt og undtagelsessider føjes til det udskrevne dokument.

- For Windows findes fanen Specialsider på fanen Dokumentindstillinger.
- For Macintosh findes vinduet Udskriv i Xerox-funktioner, og Specialsider findes i feltet Papir under Papir/output.

Udskrivning af omslag

Omslag er første eller sidste side i et dokument. Du kan vælge et papirmagasin for omslag, som er anderledes end for resten af dokumentet. Du kan f.eks. anvende papir med dit firmas brevhoved for den første side i et dokument. Du kan også anvende tykt papir for første og sidste side i en rapport. Du kan anvende ethvert tilgængeligt magasin til fremføring af omslagspapir. Vælg en af disse muligheder ved udskrivning af omslag:

- **Ingen omslag:** Med denne indstilling udskrives der ingen omslag. Der føjes ikke omslag til dokumentet.
- **Kun forside:** Denne indstilling udskriver første side i opgaven på papir fra det valgte magasin.
- **Kun bagside:** Denne indstilling udskriver bagsiden i opgaven på papir fra det valgte magasin.
- **Forside og bagside: Samme** udskriver for- og bagside fra det samme magasin.
- **Forside og bagside: Forskellig** udskriver for- og bagside fra forskellige magasiner.

Når du har valgt indstillinger for omslag, kan du vælge papirformat, farve og type for for- eller bagside. Du kan også anvende blankt eller fortrykt papir og du kan udskrive på side 1, side 2 eller begge sider af omslagspapiret.

Udskrivning af indsæt

Du kan tilføje blanke eller fortrykte indsæt før side 1 i et dokument eller efter bestemte sider i dokumentet. Tilføjelse af indsæt efter bestemte sider i et dokument adskiller sektioner eller fungerer som en markør eller pladsholder. Kontrollér, at du specificerer det papir, der skal anvendes til indsæt.

- **Indsættelsesfunktioner** gør det muligt at placere et indsæt efter side X, hvor X er den specificerede side eller Før side 1.
- **Antal indsæt** angiver det antal sider, der skal indsættes på hvert sted.
- **Sider:** Angiver det sted (side eller sideinterval), som anvender undtagelsessidernes egenskaber. Individuelle sider eller sideintervaller skal adskilles med kommaer. Specificerer en række på hinanden følgende sider vha. en bindestreg. Hvis du f.eks. vil vælge side 1, 6, 9, 10 og 11, skal du indtaste **1, 6, 9-11**.
- **Papir:** Viser standardformat, farve og type for papiret valgt i Anvend opgaveindstillinger.
- **Opgaveindstilling:** Viser egenskaberne for papiret til resten af opgaven.


Udskrivning af undtagelsessider

Undtagelsessider har andre indstillinger end resten af siderne i opgaven. Du kan specificere forskelle, f.eks. sideformat, type og farve. Du kan også ændre den side af papiret, hvorpå der skal udskrives alt efter behov. En opgave kan indeholde mange undtagelser. Din opgave indeholder f.eks. 30 sider. Du vil udskrive fem sider på kun den ene side af et specialpapir, mens de resterende sider skal udskrives 2-sidet på almindeligt papir. Du kan anvende undtagelsessider til at udskrive opgaven. Vælg egenskaberne for undtagelsessiderne i dialogboksen Tilføj undtagelser, og vælg det andet papirmagasin.

- **Sider:** Angiver det sted (side eller sideinterval), som anvender undtagelsessidernes egenskaber. Individuelle sider eller sideintervaller skal adskilles med kommaer. Specificerer en række på

hinanden følgende sider vha. en bindestreg. Hvis du f.eks. vil vælge side 1, 6, 9, 10 og 11, skal du indtaste 1, 6, 9-11.

- **Papir:** Viser standardformat, farve og type for papiret valgt i Anvend opgaveindstillinger.
- **2-sidet udskrivning** gør det muligt at vælge muligheder for 2-sidet udskrivning. Klik på **pil ned** for at vælge en mulighed:
 - **1-sidet udskrivning** udskriver kun undtagelsessiderne på den ene side.
 - **2-sidet, bogformat** udskriver undtagelsessiderne på begge sider af papiret og vender siderne langs den lange kant. Opgaven kan derefter indbindes langs den lange kant af papiret.
 - **2-sidet, blokformat** udskriver undtagelsessiderne på begge sider af papiret og vender siderne langs den korte kant. Opgaven kan derefter indbindes langs den korte kant af papiret.
 - **Anvend opgaveindstilling** udskriver opgaven med de egenskaber, der er vist i feltet Opgaveindstillinger.
- **Opgaveindstilling:** Viser egenskaberne for papiret til resten af opgaven.

 **Bemærk:** Visse kombinationer af 2-sidet udskrivning med visse papirtyper og formater kan give uventede resultater.

Udskrivning af vandmærker for Windows

Et vandmærke er tekst, som udskrives ovenpå én eller flere sider. Du kan f.eks. tilføje ord som Kopi, Kladder eller Fortroligt som et vandmærke i stedet for at stemple det på et dokument før distribution.

 **Bemærk:**

- Denne funktion er kun tilgængelig på en Windows-computer, som udskriver på en netværksprinter.
- Ikke alle de viste indstillinger kan bruges på alle printere. Visse muligheder gælder kun for specifikke printermodeller, operativsystemer eller drivertyper.
- Vandmærke understøttes ikke i visse printerdrivere, når der er valgt Pjecer eller når der udskrives mere end en side på papiret.

Sådan udskrives et vandmærke:


1. I printerdriveren skal du klikke på fanen **Dokumentfunktioner**.
2. Klik på fanen **Vandmærke**.
3. Vælg vandmærket i menuen Vandmærke. Du kan vælge faste vandmærker eller oprette et brugerdefineret vandmærke. Du kan også administrere vandmærker fra denne menu.
4. Vælg en indstilling under Tekst:
 - **Tekst:** Indtast teksten i feltet og angiv dernæst fonten.
 - **Stempel for tidspunkt:** Angiv indstillingerne for dato og klokkeslæt og dernæst fonten.
 - **Billede:** Klik på ikonet for **Gennemse** for at finde billedet.
5. Angiv vandmærkets skaleringsvinkel og placering:
 - Vælg den skaleringsmulighed, der specificerer billedets format i forhold til originalbilledet. Brug piltasterne til at skalere billedet i enheder på 1 %.
 - Anvend positionsfunktionen til at definere billedets vinkel på siden eller brug piltasterne til at rotere billedet til venstre eller højre i enheder på 1.
 - Anvend positionsfunktionen til at definere billedets placering på siden eller brug piltasterne til at flytte billedet til venstre eller højre i enheder på 1.
6. Under Udskrivningsmuligheder skal du vælge, hvordan vandmærket skal udskrives:

- **Udskriv i baggrunden:** Denne indstilling udskriver vandmærket bag tekst og grafik i dokumentet.
 - **Bland:** Denne indstilling kombinerer vandmærket med tekst og grafik i dokumentet. Et blandet vandmærke er gennemsigtigt, så du kan se både vandmærket og dokumentets indhold.
 - **Udskriv i forgrunden:** Denne indstilling udskriver vandmærket oven på tekst og grafik i dokumentet.
7. Klik på **Sider** og vælg de sider, hvorpå vandmærket skal udskrives:
 - **Udskriv på alle sider:** Denne indstilling udskriver vandmærket på alle sider i dokumentet.
 - **Udskriv kun på side 1:** Denne indstilling udskriver kun vandmærket på den første side i dokumentet.
 8. Hvis du valgte et billede som et vandmærke, skal du angive billedets lysstyrke.
 9. Klik på **OK**.

Retning

Retning gør det muligt at vælge den retning, som siden udskrives i.

- For Windows findes fanen Retning på fanen Dokumentindstillinger.

 **Bemærk:** Indstillingen Retning i din applikations udskrivingsdialogboks kan tilsidesætte retningsmulighederne i printerdriveren.

- For Macintosh findes indstillingerne for Retning i vinduet Udskriv.

Du kan vælge mellem følgende indstillinger:

- **Stående:** Vender papiret således, at tekst og billeder udskrives parallelt med papirets korte kant.



- **Liggende:** Vender papiret således, at tekst og billeder udskrives parallelt med papirets lange kant.



- **Roteret, liggende:** Vender papiret således, at indholdet roteres 180 grader og med den lange kant først.



Bemærk: For Macintosh skal du rydde afkrydsningsfeltet for automatisk rotering for at udskrive tekst og billeder i liggende retning.

Udskrivning af bannerark

Hvis du vil aktivere eller deaktivere bannerark, bør du kontakte din systemadministrator eller se *System Administrator Guide (Systemadministratorvejledning)* på www.xerox.com/office/VLC600docs.

Valg af meddelelse om udført opgave for Windows

Du kan vælge at få vist en meddelelse, når din opgave er udskrevet. Der vises en meddelelse på computerskærmen. Meddelelsen angiver navnet på opgaven og navnet på den printer, hvorpå opgaven blev udskrevet.



Bemærk: Denne funktion er kun tilgængelig på en Windows-computer, som udskriver på en netværksprinter.


Sådan vælges meddelelse om udført opgave på fanen Avanceret:

1. Klik på **Meddelelser**.
2. Klik på **Meddel, når opgaver er afsluttede**, og vælg en indstilling.
 - **Aktiveret:** Aktiverer meddelelser.
 - **Inaktiveret:** Med denne indstilling inaktiveres funktionen.
3. Klik på **OK**.


Brug af brugerdefinerede papirformater

Du kan udskrive på brugerdefinerede papirformater, der er inden for de minimums- og maksimumsformater, der understøttes af printeren. Se [Understøttede brugerdefinerede formater](#) for flere oplysninger.

Udskrivning på brugerdefinerede papirformater

 **Bemærk:** Inden du udskriver et brugerdefineret papirformat, skal du bruge funktionen Brugerdefinerede papirformater i Printeregenskaber til at definere det brugerdefinerede format. Se [Definition på brugerdefinerede papirformater](#) for flere oplysninger.

Udskrivning på brugerdefineret papirformat i Windows

 **Bemærk:** Før du udskriver på brugerdefineret papir, skal du definere det brugerdefinerede format i Printeregenskaber.

1. Læg det brugerdefinerede papir i magasinet.
2. Klik på **Filer**→**Udskriv** i programmet, og vælg din printer.
3. Klik på **Printeregenskaber** i dialogboksen Udskriv.
4. Vælg det ønskede brugerdefinerede papirformat og type på fanen Udskriftsindstillinger i listen Papir,
5. Vælg evt. andre indstillinger, og klik på **OK**.
6. Klik på Udskriv i dialogboksen **Udskriv**.

Udskrivning på brugerdefineret papir fra en Macintosh-computer

1. Ilæg det brugerdefinerede papirformat.
2. Klik på **Fil**→**Udskriv** i applikationen.
3. På listen Papirformat skal du vælge det brugerdefinerede papirformat.
4. Klik på **Udskriv**.

Definition på brugerdefinerede papirformater

Hvis du vil udskrive på brugerdefinerede papirformater, skal du definere den brugerdefinerede bredde og længde på papiret i printerdriversoftware og printerens betjeningspanel. Ved indstilling af papirformatet skal du sikre, at du angiver det samme format som papiret i magasinet. Indstilling af et forkert papirformat kan forårsage en printerfejl. Printerdriverens indstillinger tilsidesætter betjeningspanelets indstillinger, når du udskriver fra printerdriversoftware på computeren.

Oprettelse af og gemme brugerdefinerede papirformater i printerdriveren

Du kan udskrive på brugerdefineret papirformat fra ethvert magasin. Brugerdefinerede papirformater gemmes i printerdriveren og kan vælges i alle dine applikationer. Se [Understøttede brugerdefinerede formater](#) for oplysninger om papirformater, som understøttes af alle magasiner.

Oprettelse og lagring af brugerdefinerede formater for Windows

1. I printerdriveren skal du klikke på fanen **Udskriftsindstillinger**.
2. Under Papir skal du klikke på pilen, derefter vælge **Andet format** → **Avanceret papirformat** → **Outputformat** → **Nyt**.
3. I vinduet Nyt brugerdefineret papirformat skal du indtaste længde og bredde for det nye papirformat.
4. Klik på knappen **Måleenheder** nederst i vinduet og vælg **Tommer** eller **Millimeter** for at vælge den ønskede måleenhed.
5. Indtast et navn for det nye format i feltet Navn og klik på **OK** for at gemme.

Oprettelse og lagring af brugerdefinerede formater for Macintosh

1. Klik på **Fil** → **Udskriv** i applikationen.
2. Klik på **Papirformat** og vælg derefter **Administration af brugerdefinerede formater**.
3. Klik på ikonet for **Plus (+)** i vinduet Administration af papirformater for at tilføje et nyt format.
4. Dobbeltklik på **Ikke navngivet**, og indtast et navn for det nye brugerdefinerede format.
5. Indtast længden og bredden på det nye papirformat.
6. Klik på pilen for feltet Ikke-udskrivningsområde og vælg printerens på listen. Du kan også vælge øverste, nederste, højre eller venstre margen for brugerdefinerede margener.
7. Klik på **OK** for at gemme indstillingerne.

Valg af brugerdefineret papirformat på betjeningspanelet

Du kan udskrive på brugerdefineret papirformat fra ethvert magasin. Brugerdefinerede papirformater gemmes i printerdriveren og kan vælges i alle dine applikationer.

1. På printerens betjeningspanel skal du trykke på knappen **Hjem**.
2. Tryk på **Enhed** > → **Papirmagasiner**.
3. Tryk på det ønskede magasin for dit brugerdefinerede papir.
4. Tryk på den aktuelle formatindstilling, og tryk derefter på **Brugerdefineret** i listen.
5. På skærmen Brugerdefineret papirformat skal du indtaste længde og bredde for det nye papirformat.
6. Tryk på **OK** for at gemme indstillingen.
7. Tryk på knappen Hjem for at gå tilbage til skærmen **Hjem**.

Papir og medier

Dette kapitel indeholder:

- [Oversigt over papir og medier.....](#) 96
- [Understøttet papir.....](#) 97
- [Ilægning af papir](#) 102
- [Udskrivning på specialpapir.....](#) 114

Oversigt over papir og medier

Din printer er designet til anvende forskellige typer papir og andre medietyper. Følg retningslinjerne i dette afsnit for at opnå den bedste udskriftskvalitet og for at undgå papirstop:

- Brug kun papir, der er godkendt af Xerox. Se [Understøttet papir](#) for flere oplysninger.
- Brug kun tørt papir uden skader.
- Visse papirtyper og andre medietyper kan forringe udskriftskvaliteten, forårsage flere papirstop eller beskadige printeren. Se [Papir, der kan beskadige printeren](#).
- Sørg for, at den papirtype, der er valgt i printerdriveren, svarer til den papirtype, du udskriver på.
- Hvis papir med samme format er lagt i mere end ét magasin, skal du sørge for, at det rigtige magasin er valgt i printerdriveren.
- Opbevar papir og andre medier korrekt for at sikre den optimale udskriftskvalitet. Se [Retningslinjer for opbevaring af papir](#) for flere oplysninger.

Understøttet papir

Din printer er designet til at kunne anvende forskellige typer papir og andre medietyper. Følg retningslinjerne i dette afsnit for at sikre optimal udskrivningskvalitet og for at undgå papirstop. For bedste resultat skal du anvende det Xerox-papir og medier, der anbefales for din printer.

Anbefalede medier

Der findes en liste over anbefalet papir og materiale for din printer ved:

- www.xerox.com/rmlna Recommended Media List (Oversigt over anbefalede medier) (USA)
- www.xerox.com/rmleu Recommended Media List (Oversigt over anbefalede medier) (Europa)

Bestilling af papir

Når du vil bestille papir eller andet specialmateriale, skal du kontakte din lokale forhandler eller gå til www.xerox.com/supplies.

Generelle retningslinier for ilægning af papir

- Overfyld ikke papirmagasinerne. Læg ikke papir i over max-linjen i magasinet.
- Juster papirstyrene efter papirformatet.
- Luft papiret, før det lægges i papirmagasinet.
- Hvis der opstår gentagne papirstop, skal du prøve at anvende godkendt papir fra en ny pakke.
- Udskriv ikke på etiketteark, når en etikette er blevet fjernet fra arket.
- Anvend kun papirkonvolutter. Udskriv alle konvolutter som 1-sidede.

Papir, der kan beskadige printeren

Visse papirtyper og andre medietyper kan forringe udskriftskvaliteten, forårsage flere papirstop eller beskadige printeren. Anvend ikke følgende:

- Ru eller porøst papir
- Inkjet-papir
- Glittet eller bestrøget papir, der ikke er beregnet til laserprintere
- Papir, som er fotokopieret
- Papir, der er foldet eller krøllet
- Papir med udstansninger eller perforeringer
- Hæftet papir
- Konvolutter med ruder, metalhægter, sideforseglinger eller klæbestrimmel
- Forede konvolutter
- Medier af plastic
- Transparenter

- !** **Forsigtig:** Skader, forårsaget af brug af ikke-understøttet papir eller specialmateriale, dækkes ikke af Xerox-garantien, serviceaftalen eller Xerox Total Satisfaction Guarantee (fuld tilfredshedsgaranti). Xerox Total Satisfaction Guarantee (fuld tilfredshedsgaranti) gælder kun i USA og Canada. Dækningen kan være anderledes uden for disse områder. Du kan få flere oplysninger fra din lokale Xerox-repræsentant.

Retningslinjer for opbevaring af papir

Opbevar papir og andre medier korrekt for at sikre optimal udskriftskvalitet.

- Opbevar papir i mørke, kølige, forholdsvis tørre omgivelser. De fleste papirtyper påvirkes af ultraviolet (UV) og synligt lys. Ultraviolet lys fra solen eller lysstofrør, er især skadelig for papir og materialer.
- Udsæt ikke papir for stærkt lys over længere perioder.
- Bibehold en konstant temperatur og relativ fugtighedsgrad.
- Opbevar ikke papir eller materiale på loftet, i køkkenet, garagen eller kælderen. Der er større sandsynlighed for fugt i disse rum.
- Papir skal opbevares fladt på paller, bokse, hylder eller skabe.
- Opbevar ikke mad og drikke i områder, hvor papir opbevares eller håndteres.
- Åbn ikke forseglede pakker med papir, før du er klar til at lægge papiret i printeren. Opbevar papir i deres originale indpakningsmateriale. Indpakningsmaterialet beskytter papiret mod fugt.
- Visse specialmaterialer leveres i plastikposer, som kan genforsegles. Opbevar papir og materiale i posen, indtil det skal bruges. Læg ubrugt materiale tilbage i indpakningen, og forsegl det igen for at beskytte det mod ydre påvirkning.

Understøttede papirtyper og vægte

Magasin/udfaldsbakke	Papirtyper	Vægte
Magasin 1 og magasin 2–5 Specialmagasin	Genbrugspapir	60–80 g/m ²
	Brugerdefineret	60–90 g/m ²
	Skrivemaskinepapir Forhullet papir Fortrykt brevhoved Almindeligt Fortrykt papir	75–105 g/m ²
	Tyndt karton Tyndt glossy karton	106–176 g/m ²
	Karton Glossy karton	177–220 g/m ²
	Etiketter	
Stor fremfører (HCF)	Genbrugspapir	60–80 g/m ²
	Brugerdefineret	60–90 g/m ²

Magasin/udfaldsbakke	Papirtyper	Vægte
	Skrivemaskinepapir Forhullet papir Fortrykt brevhoved Almindeligt Fortrykt papir	75–105 g/m ²
	Tyndt karton Tyndt glossy karton	106–176 g/m ²
Magasin 1 og specialmagasin	Konvolutter	

Understøttede papirtyper og vægte for automatisk 2-sidet udskrivning

Papirtype	Vægt
Genbrugspapir	60–80 g/m ²
Brugerdefineret	60–90 g/m ²
Skrivemaskinepapir Forhullet papir Fortrykt brevhoved Almindeligt Fortrykt papir	75–105 g/m ²
Tyndt karton Tyndt glossy karton	106–176 g/m ²

Understøttede standardformater

Nedenstående papirformater registreres automatisk i papirmagasinerne og er tilgængelige som et formatvalg.

Magasin	Europæiske standardformater	Nordamerikanske standardformater
Specialmagasin	A6 (105 x 148 mm, 4,1 x 5,8") A5 (148 x 210 mm, 5,8 x 8,3") A4 (210 x 297 mm, 8,3 x 11,7") 215 x 315 mm DL-konvolut (110 x 220 mm, 4,33 x 8,66") C5-konvolut (162 x 229 mm, 6,4 x 9") B5 ISO 176 x 250 mm, 6,9 x 9,8")	Postkort (102 x 152 mm, 4 x 6") 127 x 178 mm, 5 x 7") Statement (140 x 216 mm, 5,5 x 8,5") Executive (184 x 267 mm, 7,25 x 10,5") 203 x 254 mm, 8 x 10") Letter (216 x 279 mm, 8,5 x 11") Folio (216 x 330 mm, 8,5 x 13") Legal (216 x 356 mm, 8,5 x 14") Monarch-konvolut (98 x 190 mm, 3,9 x 7,5") Nr. 10-konvolut (241 x 105 mm, 4,1 x 9,5")
Magasin 1 og magasin 2-5	A5 (148 x 210 mm, 5,8 x 8,3") A4 (210 x 297 mm, 8,3 x 11,7") B5 ISO 176 x 250 mm, 6,9 x 9,8")	Executive (184 x 267 mm, 7,25 x 10,5") Letter (216 x 279 mm, 8,5 x 11") Legal (216 x 356 mm, 8,5 x 14") Folio (216 x 330 mm, 8,5 x 13")
Stor fremfører (HCF)	A4 (210 x 297 mm, 8,3 x 11,7")	Letter (216 x 279 mm, 8,5 x 11")

Understøttede standardpapirformater for automatisk 2-sidet udskrivning

Europæiske standardformater	Nordamerikanske standardformater
A4 (210 x 297 mm, 8,3 x 11,7") A5 (148 x 210 mm, 5,8 x 8,3") 215 x 315 mm, 8,5 x 12,4" B5 ISO (176 x 250 mm, 6,9 x 9,8")	Legal (216 x 356 mm) Letter (216 x 279 mm, 8,5 x 11") Folio (216 x 330 mm, 8,5 x 13") Executive (184 x 267 mm, 7,25 x 10,5") 203 x 254 mm, 8 x 10"

Understøttede brugerdefinerede formater

Magasinnummer	Papirformater
Magasin 1	Minimum: 76 x 190 mm (3 x 7,5") Maksimum: 216 x 356 mm (8,5 x 14")
Magasin 2-5	Minimum: 76 x 190 mm (3 x 7,5") Maksimum: 216 x 356 mm (8,5 x 14")
Specialmagasin	Minimum: 76 x 127 mm (3 x 5") Maksimum: 216 x 356 mm (8,5 x 14")
Stor fremfører (HCF)	Kun A4 eller Letter
2-sidet udskrivning er ikke tilgængelig på N-modellen	Minimum: 140 x 203 mm (5,5 x 8,0") Maksimum: 216 x 356 mm (8,5 x 14")

Ændring af papirindstillinger

Når du lægger papir i et magasin, kan du ændre magasinets indstillinger. Du kan vælge mellem følgende indstillinger:

- **Justerbart:** Hvis du vælger denne papirindstilling, kan du ændre papirformat, type og farve, når du lægger papir i magasinet.
- **Ikke justerbar:** Hvis du vælger denne papirindstilling, kan du ikke ændre papirformat, type og farve, når du lægger papir i magasinet.
- **Specialmagasin:** Når der er papir i dette magasin, bruges det til udskriftsopgaver, hvor du ikke har angivet et bestemt magasin.

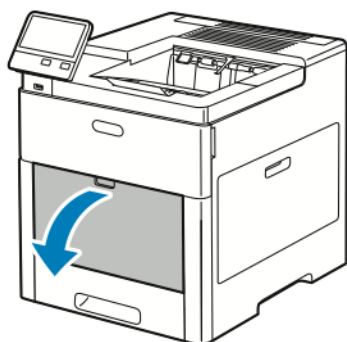
Se [Ilægning af papir i magasin 1-5](#) for flere oplysninger om, hvordan du skifter papirindstillingen, når der lægges papir i magasin 1-5. Se [Ilægning af papir i specialmagasinet](#) for flere oplysninger om, hvordan du skifter papirindstillingen, når der lægges papir i specialmagasinet.

Ilægning af papir

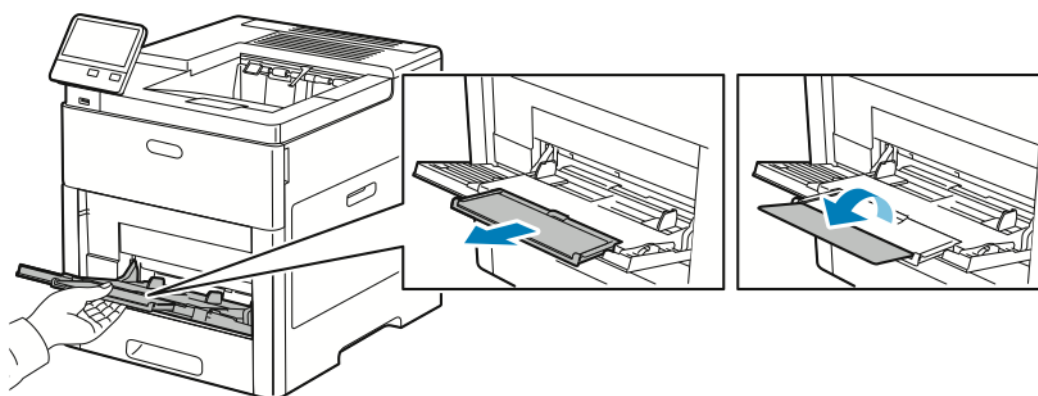
Ilægning af papir i specialmagasinet

Sådan lægges papir i specialmagasinet:

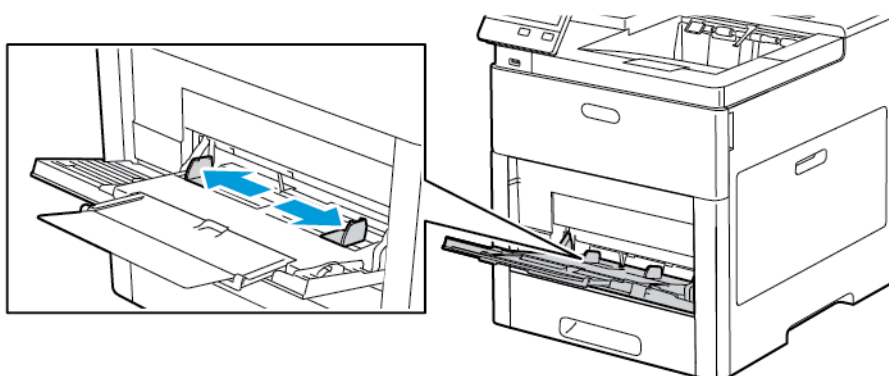
1. Åbn specialmagasinet. Hvis specialmagasinet allerede indeholder papir, skal du fjerne papir med et andet format eller type.




2. Træk forlængermagasinet ud for store formater.

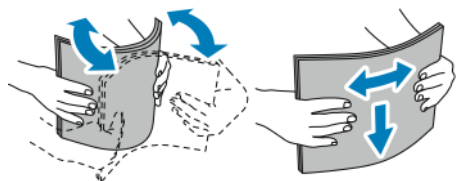


3. Flyt breddestyrene ud til magasinet's kanter.



- Luft arkene, og sørg for, at ingen kanter stikker ud. Derved undgår du, at arkene hænger sammen i kanten, hvilket reducerer risikoen for papirstop.

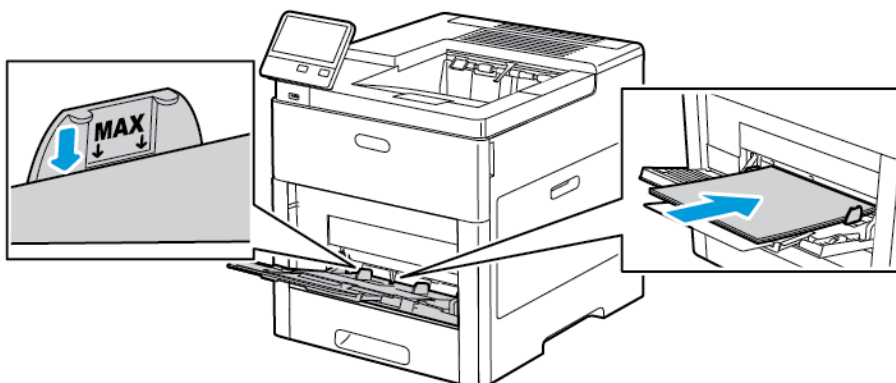
 **Bemærk:** For at undgå papirstop eller fremføringsfejl skal du ikke tage papiret ud af emballagen, før det skal bruges.



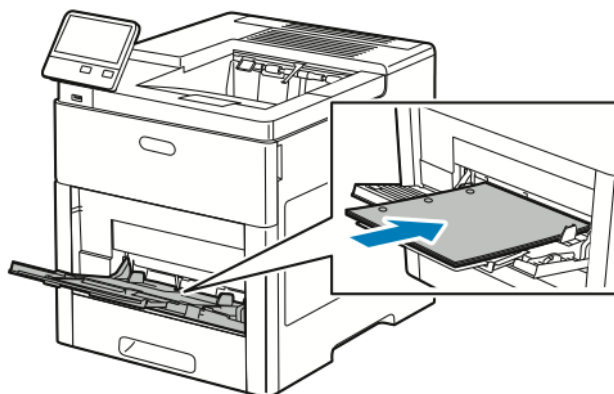
5. Læg papiret i magasinet.



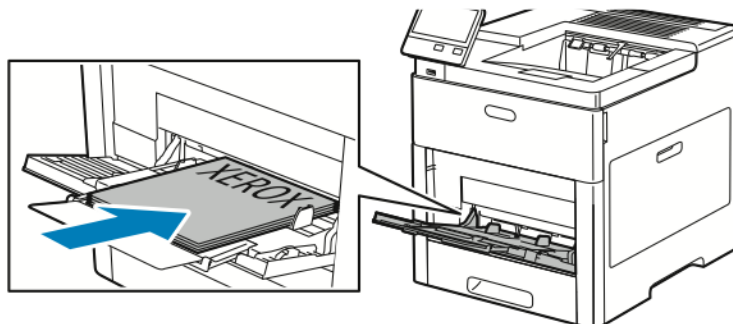
Bemærk: Læg ikke papir i over max-linjen på breddestyrene i magasinet. Overfyldning af magasinet kan forårsage papirstop på printeren.



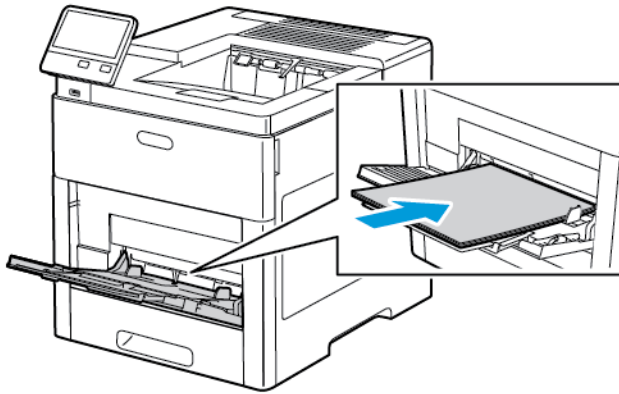
- Læg forhullet papir med hullerne til venstre.



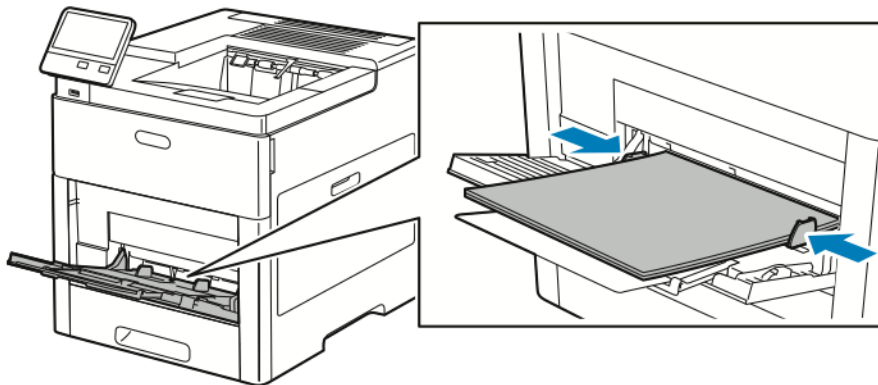
- For 1-sidet udskrivning skal du lægge papir med brevhoved eller fortrykt papir med tekstsiden opad og med den øverste kant forrest.



- For 2-sidet udskrivning skal du lægge papir med brevhoved og fortrykt papir med tekstsiden nedad og med den øverste kant forrest.



6. Juster breddestyrene, så de netop berører kanten af papiret.



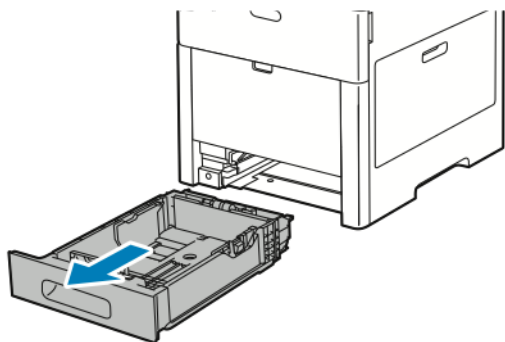
7. Printeren beder dig om at bekræfte papirtype, format og farve.
- Tryk på **OK**, hvis papirtype, format og farve er korrekt.
 - Skift indstillinger, hvis papirtype, format og farve ikke er korrekt.
 - Tryk på den aktuelle papirtype for at vælge en papirtype, og vælg derefter typen på listen.
 - Tryk på den aktuelle formatindstilling for at vælge et arkformat, og vælg derefter formatet i listen.
 - Tryk på den aktuelle papirfarve for at vælge en papirfarve, og vælg derefter farven på listen.
 - Tryk på **OK** for at gemme indstillingerne.

Konfiguration af papirlængde i magasin 1 og magasin 2-5

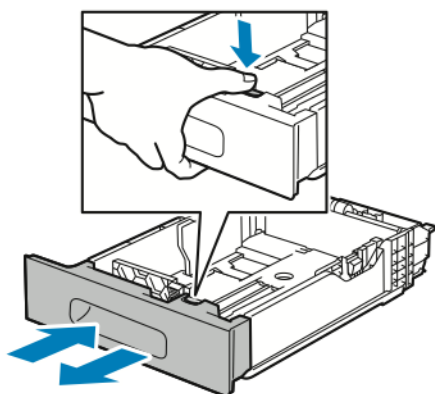
Du kan justere længden af magasinerne til at håndtere papirformaterne A4/Letter (8,5 x 11") eller Legal (8,5 x 14"). Når du bruger papirindstillingen Legal-længde, stikker papirmagasinet ud fra forsiden af printerens.

Sådan ændres magasinerne, så de svarer til papirets længde:

1. Hvis du vil tage magasinet ud af printerens, skal du trække magasinet ud, indtil det stopper. Løft den forreste del af magasinet en smule og træk den ud.

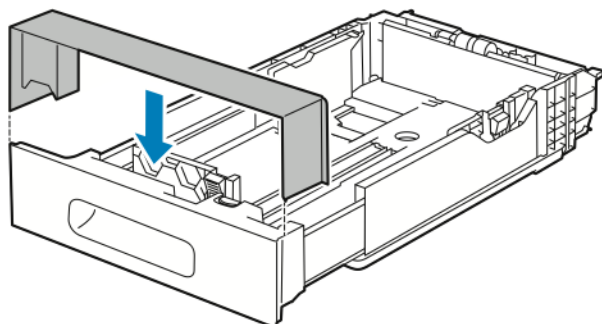


2. Fjern alt papir fra magasinet.
3. Hvis du vil forkorte magasinet længde for kortere papir, skal du tage fat i bagsiden af magasinet med den ene hånd. Med den anden hånd skal du trykke på udløseren forrest på magasinet og skubbe enderne indad, indtil de fastlåses.

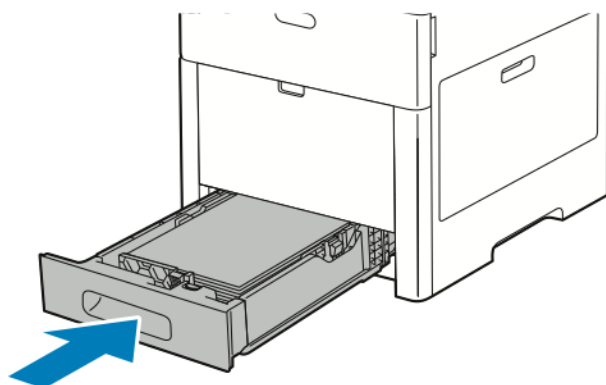


4. Hvis du vil gøre magasinet længere for langt papir, skal du tage fat i bagsiden af magasinet med den ene hånd. Tag med den anden hånd fat i udløserhåndtaget forrest på magasinet og træk enderne udad, indtil de fastlåses.

5. Placér papirdækslet over den forlængede del af magasinet for at beskytte papiret, når magasinet er forlænget.



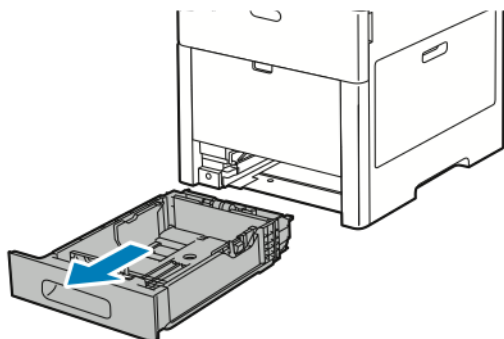
6. Læg papir i magasinet, før du sætter det tilbage på plads i printeren.



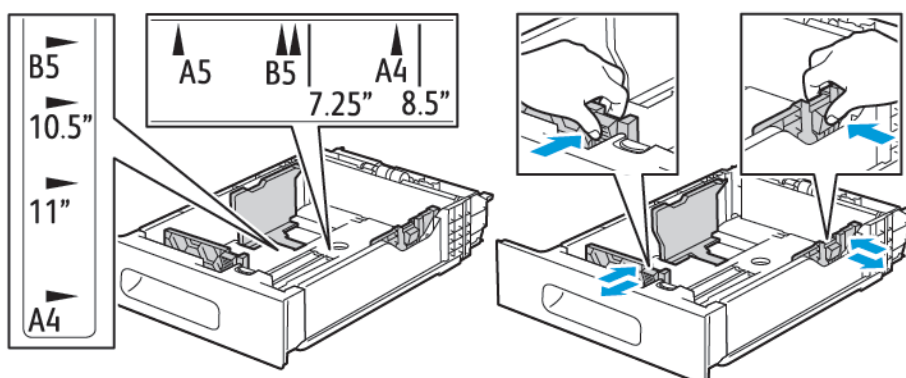
Ilægning af papir i magasin 1-5

Sådan lægges papir i magasin 1 og de valgfrie magasiner 2-5:

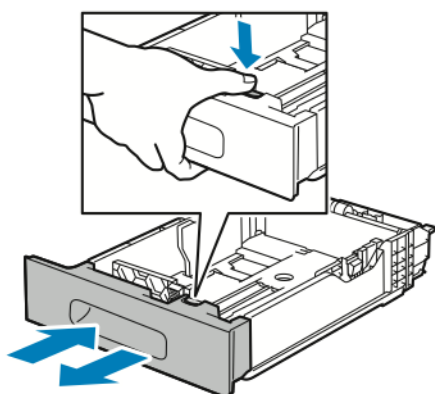
1. Hvis du vil tage magasinet ud af printeren, skal du trække magasinet ud, indtil det stopper. Løft den forreste del af magasinet en smule og træk magasinet helt ud.



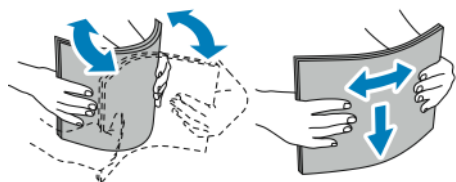
2. Juster længde- og breddestyrene som vist.




3. For papir med Legal-format skal du trykke på den grønne udløser for at forlænge den forreste del af magasinet, og træk derefter magasinet ud.

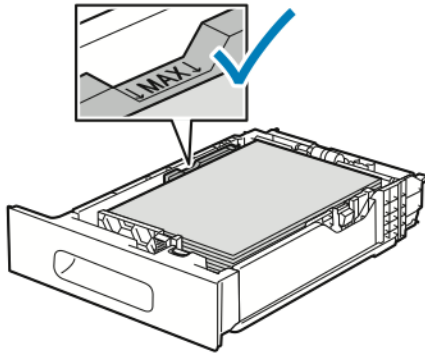


4. Luft arkene, og sørg for, at ingen kanter stikker ud. Derved undgår du, at arkene hænger sammen i kanten, hvilket reducerer risikoen for papirstop.

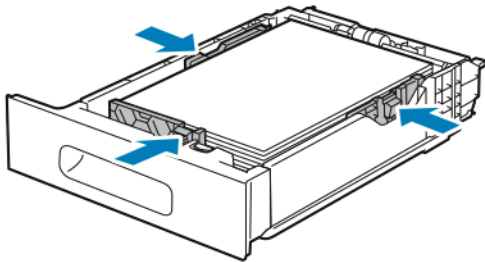


5. Ilæg papiret i magasinet med udskriftssiden opad.
 - Læg forhullet papir med hullerne til venstre.
 - Læg etiketter med tekstsiden opad i magasinet.
 - For 1-sidet udskrivning skal papir med brevhoved lægges med tekstsiden opad og med den øverste kant mod bagsiden af magasinet.
 - For 2-sidet udskrivning skal du lægge papir med brevhoved og fortrykt papir med tekstsiden nedad og med den øverste kant forrest.

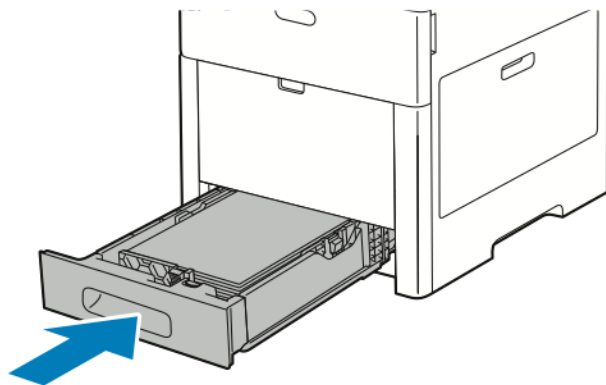
 **Bemærk:** Læg ikke papir i over max-linjen i magasinet. Overfyldning af magasinet kan forårsage papirstop på printeren.




6. Juster breddestyrene efter papirets format.

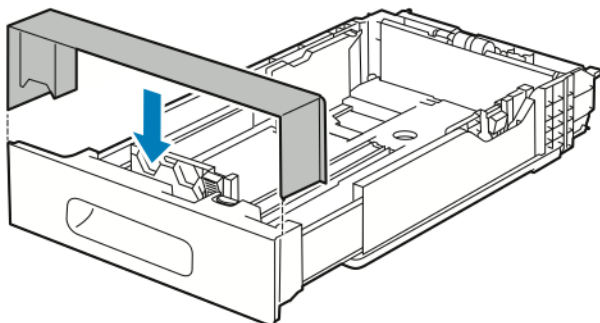


7. Sæt magasinet tilbage i printeren.



 **Bemærk:** For at undgå papirstop må du ikke fjerne papirdækslet, mens udskrivning er i gang.

8. Hvis magasinet forlænges for papir med Legal-format, stikker magasinet lidt ud, når det skubbes ind i printerens. Du kan placere et dække over det område, der stikker ud fra magasinet.

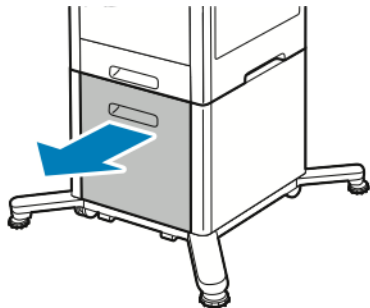


9. Hvis magasintilstanden er indstillet til Justerbar, bliver du bedt om at angive papirtype, format, og farve.
- Tryk på **OK**, hvis papirtype, format og farve er korrekt.
 - Skift indstillinger, hvis papirtype, format og farve ikke er korrekt.
 - Tryk på den aktuelle papirtype for at vælge en papirtype, og vælg derefter typen på listen.
 - Tryk på den aktuelle formatindstilling for at vælge et arkformat, og vælg derefter formatet i listen.
 - Tryk på den aktuelle papirfarve for at vælge en papirfarve, og vælg derefter farven på listen.
 - Tryk på **OK** for at gemme indstillingerne.
10. Sådan ændres et papirmagasin til Ikke justerbar:
- På printerens betjeningspanel skal du trykke på knappen **Hjem**.
 - Tryk på **Enhed** → **Papirmagasiner**.
 - Tryk på det relevante magasin.
 - Tryk på **Magasin** for at indstille magasinet til et bestemt papirformat, type eller farve. Tryk derefter på **Ikke justerbar**.
 - Tryk på den aktuelle formatindstilling for at vælge et konvolutformat, og vælg derefter et format.
 - Tryk på den aktuelle papirtype for at vælge en papirtype, og vælg derefter en papirtype.
 - Tryk på den aktuelle papirfarve for at vælge en papirfarve, og vælg derefter en papirfarve.
 - Tryk på **OK** for at gemme indstillingerne.
 - Tryk på knappen **Hjem** for at gå tilbage til skærmen **Hjem**.

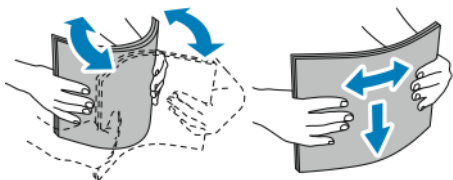
Ilægning af papir i den store fremfører (HCF)

Den store fremfører (HCF) kan kun håndtere papir med 8,5 x 11"/A4-format, der er ilagt med kort fremføringskant (KFK).

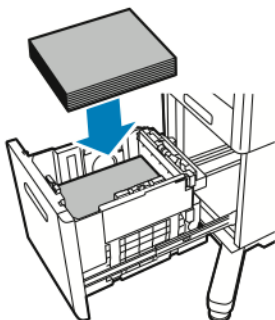
1. Træk langsomt magasinet ud, indtil det stopper.



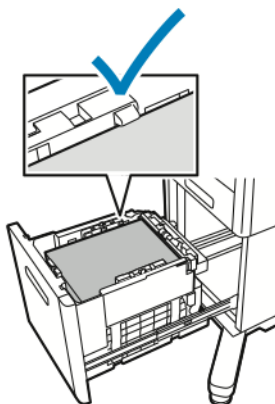
2. Bøj arkene frem og tilbage og luft dem, inden de lægges i magasinet.



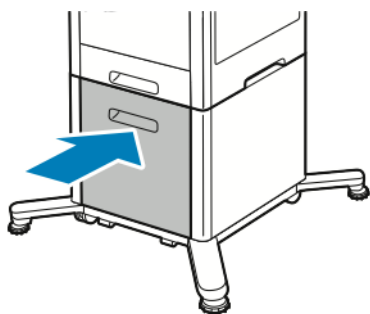
3. Læg papiret i magasinet.



Bemærk: Læg ikke papir i over max-linjen i magasinet. Overfyldning af magasinet kan forårsage papirstop på printeren.



4. Skub magasinet ind, indtil det stopper.



5. Hvis magasintilstanden er indstillet til Justerbar, bliver du bedt om at angive papirtype, format og farve.
 - a. Tryk på **OK**, hvis papirtype, format og farve er korrekt.
 - b. Skift indstillinger, hvis papirtype, format og farve ikke er korrekt.
 - Tryk på den aktuelle papirtype for at vælge en papirtype, og vælg derefter typen på listen.
 - Tryk på den aktuelle formatindstilling for at vælge et format, og vælg derefter formatet i listen.
 - Tryk på den aktuelle papirfarve for at vælge en papirfarve, og vælg derefter farven på listen.
 - c. Tryk på **OK** for at gemme indstillingerne.

Indstilling af Magasin

Magasintilstand afgør, om du bliver bedt om at bekræfte eller ændre papirindstillinger, når du lægger papir i magasinet. Magasintilstand definerer også, hvad printeren gør, når der opstår en papirkonflikt eller uoverensstemmelse.

Sådan konfigureres indstillinger for specialmagasinet:

1. På printerens betjeningspanel skal du trykke på knappen **Hjem**.
2. Tryk på **Enhed** → **Papirmagasiner**.
3. Tryk på ikonet **Specialmagasin**. Den vises foroven, før de nummererede magasiner.
4. Tryk på **Magasin**.
5. Tryk på den ønskede tilstand.
 - **Specialmagasin** beder dig bekræfte eller ændre magasinindstillingerne, når der lægges papir i specialmagasinet. Tilstanden Specialmagasin indstiller også specialmagasinet som standardmagasinet for alle de udskrivningsopgaver, hvor der ikke er valgt et specifikt magasin.
 - **Justerbar** beder dig bekræfte eller ændre magasinindstillingerne, når der lægges papir i specialmagasinet.
6. Tryk på **OK** for at gemme indstillingen.
7. Tryk på knappen **Hjem** for at gå tilbage til startskærmen.

Konfiguration af magasintilstand for magasin 1-5

1. På printerens betjeningspanel skal du trykke på knappen **Hjem**.
2. Tryk på **Enhed** → **Papirmagasiner**.
3. Tryk på det ønskede magasin.

4. Tryk på **Magasin**.
5. Tryk på den ønskede tilstand.
 - **Justerbar** beder dig bekræfte eller ændre magasinindstillingerne, når der lægges papir i et magasin.
 - **Ikke justerbar** anvender de aktuelle format- og typeindstillinger og beder dig ikke bekræfte eller redigere indstillingerne. Anvend denne indstilling for at anvende et magasin til udskrivning på en bestemt papirtype eller format, f.eks. A4 eller forhullet papir.
6. Tryk på **OK** for at gemme indstillingen.
7. Tryk på knappen **Hjem** for at gå tilbage til startskærmen.

Udskrivning på specialpapir

Når du vil bestille papir eller andet specialmateriale, skal du kontakte din lokale forhandler eller gå til www.xerox.com/supplies.

For reference:

- www.xerox.com/rmlna Recommended Media List (Oversigt over anbefalede medier) (USA)
- www.xerox.com/rmlau Recommended Media List (Oversigt over anbefalede medier)

Konvolutter

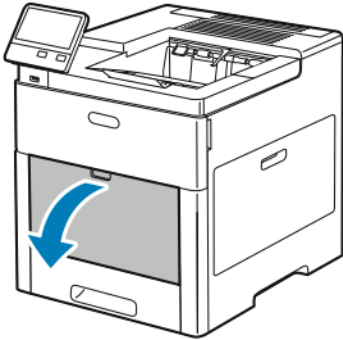
Du kan kun udskrive konvolutter fra magasin 1 eller specialmagasinet.

Retningslinjer for udskrivning på konvolutter

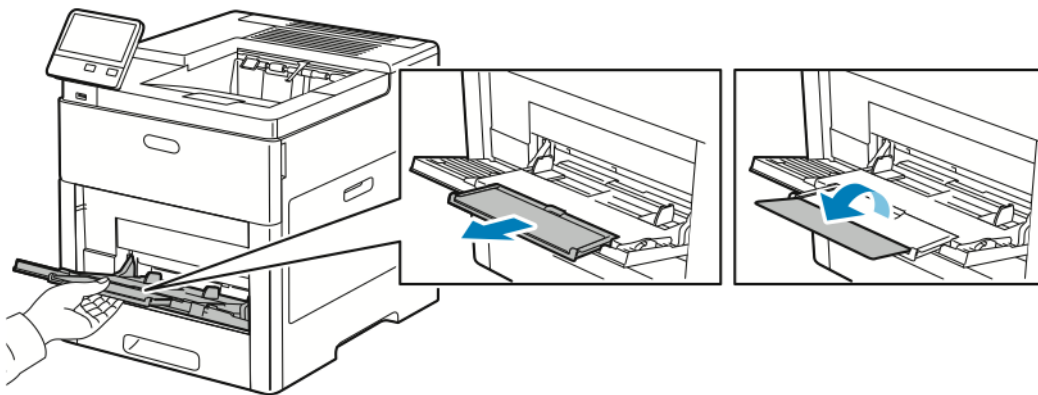
- Anvend kun papirkonvolutter.
- Anvend ikke konvolutter med ruder eller metalhægter.
- Udskrivningskvaliteten afhænger af konvolutternes kvalitet og design. Prøv et andet konvolutmærke, hvis udskrivningen ikke er tilfredsstillende.
- Bibehold en konstant temperatur og relativ fugtighedsgrad.
- Ubrugte konvolutter skal opbevares i deres indpakning for at undgå, at de bliver fugtige/tørre, hvilket kan forringe udskrivningskvaliteten og forårsage buning. For meget fugtighed kan forsegle konvolutterne før eller under udskrivningen.
- Fjern evt. luftbobler i konvolutterne, før de lægges i magasinet ved at placere en tung bog oven på konvolutterne.
- I printerdriversoftwarens skal du angive Konvolut som papirtypen.
- Anvend ikke forede konvolutter. Anvend konvolutter, som lægger fladt på overfladen.
- Anvend ikke konvolutter med varmeaktiveret lim.
- Anvend ikke konvolutter med tryk- eller forseglingsklapper.

Ilægning af konvolutter i specialmagasinet

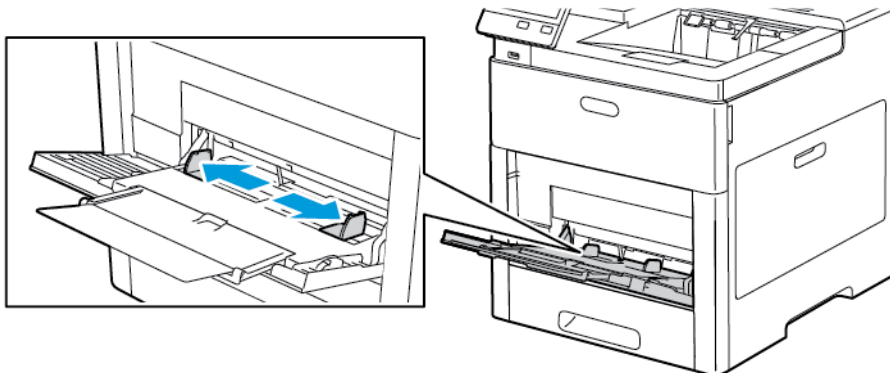
1. Åbn specialmagasinet.



2. Træk forlængermagasinet ud for store formater.



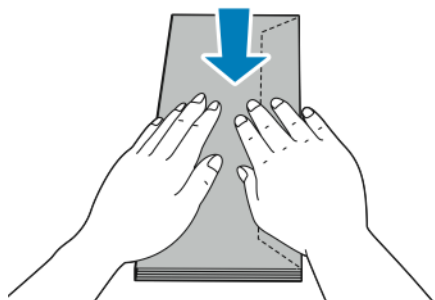
3. Flyt breddestyrene ud til magasinet kanter.



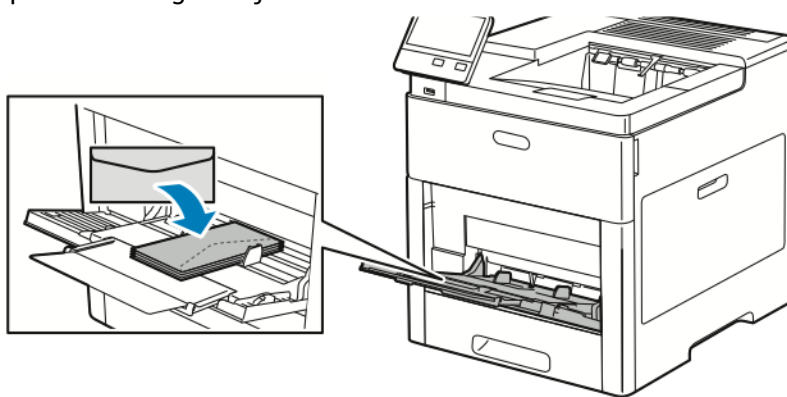
Bemærk:

- For at forhindre papirstop skal du sørge for, at den forreste kant af konvolutterne er flad eller kun har en svag opadgående buning på under 5 mm, før de lægges i magasinet. Hvis kanten er buet eller hævet, skal den foldes over for at modvirke buning. Længden af buningen skal ligge inden for 8-10 mm. Nedadgående buning ved forkanten af konvolutterne er uacceptabel og kan forårsage papirstop eller fejlfremføring.
- Ilæg konvolutter i en højde på 16,5 mm. Dette er cirka 10-20 konvolutter afhængig af mærke, størrelse og tekstur.

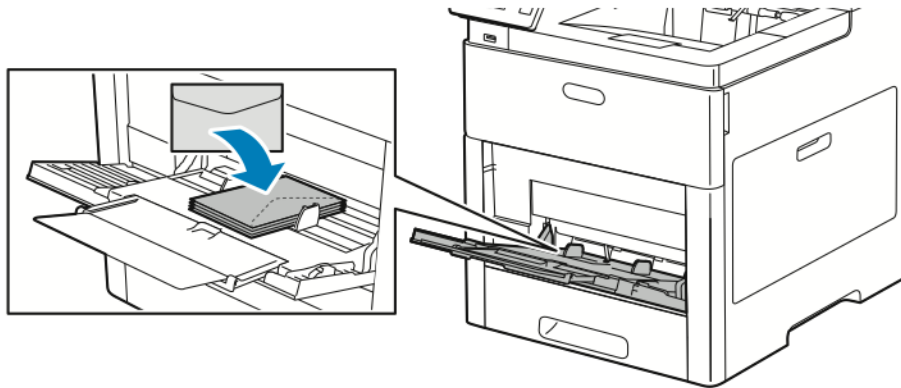
- Hvis du ikke lægger konvolutterne i specialmagasinet, så snart de er taget ud af indpakningen, kan de bue. For at undgå papirstop skal du glatte konvolutterne ud, før du lægger dem i magasinet.



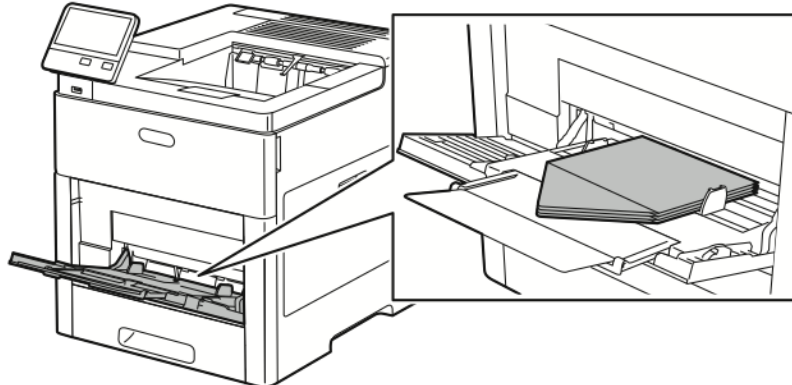
4. Vælg en indstilling for ilægning af konvolutter:
 - For Nr. 10-konvolutter skal du lægge konvolutterne med den korte kant forrest, med klapperne nede og til højre.



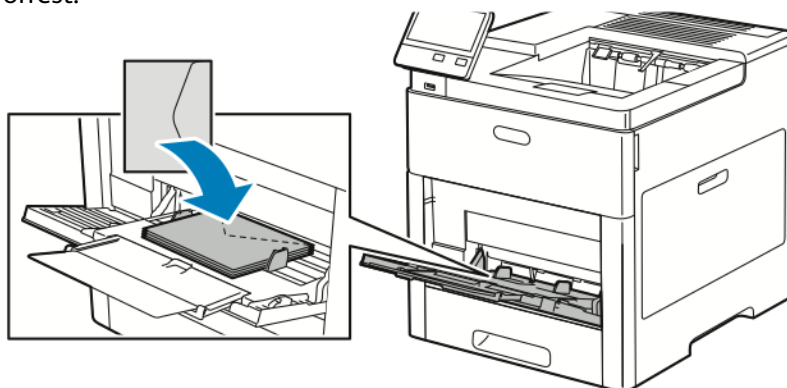
- Vælg en af følgende muligheder for Monarch- eller DL-konvolutter: Hvis konvolutterne krølles, skal du prøve en anden mulighed.
- Fremfør konvolutter med den korte kant forrest og med klapperne nede og til højre.



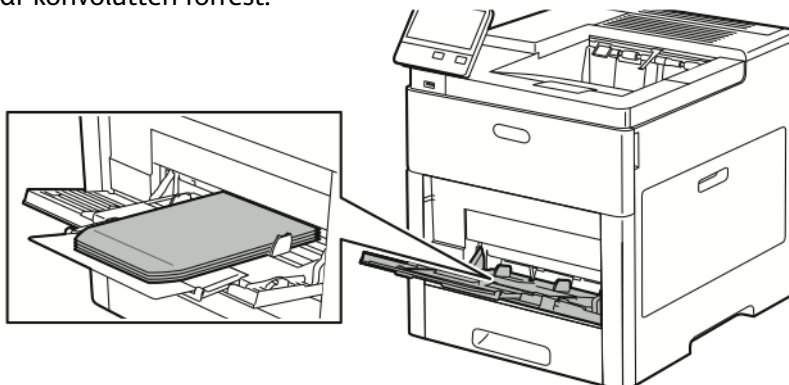
- Fremfør konvolutter med printsiden op, klapperne åbne og nede og med nederste kant af konvolutten forrest.



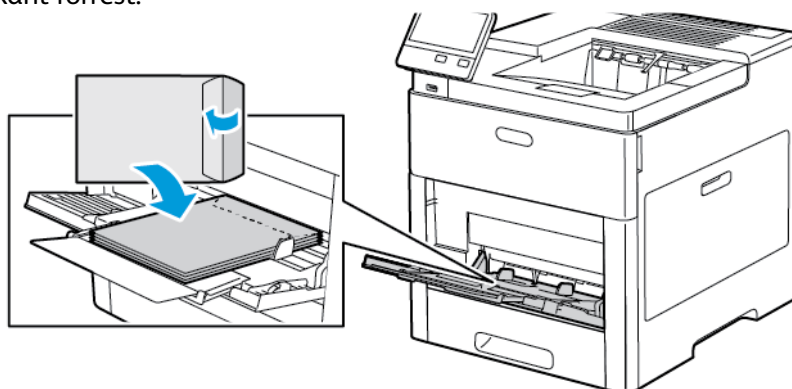
- Ilæg konvolutterne med printsiden op, klapperne lukkede og nede og med klapperne forrest.



- Vælg en af følgende muligheder for C5-konvolutter: Hvis konvolutterne krølles, skal du prøve en anden mulighed.
- Fremfør konvolutter med printsiden op, klapperne åbne og nede og med nederste kant af konvolutterne forrest.



- Ilæg konvolutterne med printsiden op, klapperne lukkede og nede og med den korte kant forrest.

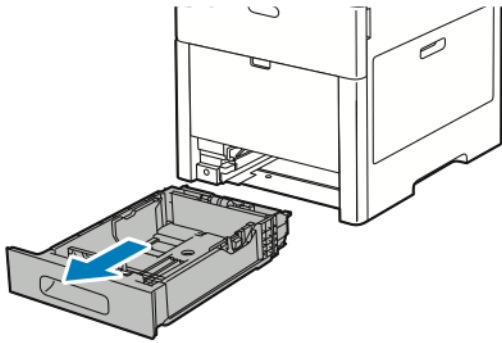


Bemærk: Indstil den nødvendige retning i printerdriveren, når du lægger konvolutter med klapperne åbne, for at udskrive konvolutterne korrekt. I printerdriveren skal du vælge **Roter 180 grader** for at vende billedet, hvis det er nødvendigt.

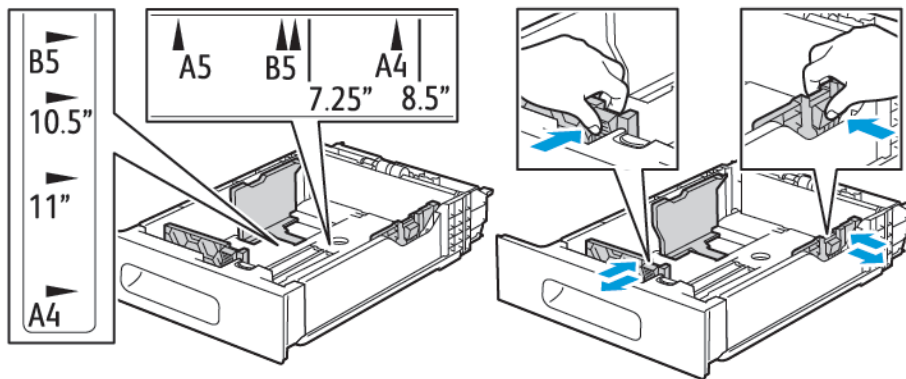
5. Juster breddestyrene, så de netop berører kanten af konvolutterne.
6. Printeren beder dig om at bekræfte papirtype, format og farve.
 - a. Tryk på **OK**, hvis papirtype, format og farve er korrekt.
 - b. Skift indstillinger, hvis papirtype, format og farve ikke er korrekt.
 - Tryk på den aktuelle papirtype for at vælge en papirtype, og vælg derefter **Konvolut** på listen.
 - Tryk på den aktuelle formatindstilling for at vælge et format, og vælg derefter formatet i listen.
 - Tryk på den aktuelle papirfarve for at vælge en konvolutfarve, og vælg derefter farven på listen.
 - c. Tryk på **OK** for at gemme indstillingerne.

Lægge konvolutter i magasin 1


1. Hvis du vil tage magasinet ud af printeren, skal du trække magasinet ud, indtil det stopper. Løft den forreste del af magasinet en smule og træk den ud.



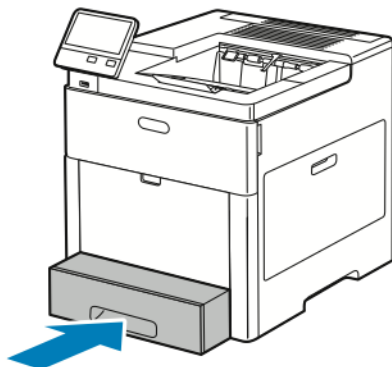
2. Fjern alt papir i magasinet.
3. Juster længde- og breddestyrene som vist.



4. Læg konvolutter i magasinerne med klapperne lukket, siden med klappen nedad og den korte kant ind mod printeren.

 **Bemærk:** Læg ikke mere end 50 konvolutter i magasinet, op til 45 mm i højden.

5. Juster breddestyrene, så de netop berører kanten af konvolutterne.
6. Skub magasinet helt ind i printeren igen.



7. Hvis magasintilstanden er indstillet til Justerbar, bliver du bedt om at angive papirtype, format og farve.
 - a. Tryk på **OK**, hvis papirtype, format og farve er korrekt.

- b. Skift indstillinger, hvis papirtype, format og farve ikke er korrekt.
 - Tryk på den aktuelle papirtype for at vælge en papirtype, og vælg derefter **Konvolut** på listen.
 - Tryk på den aktuelle formatindstilling for at vælge et format, og vælg derefter **Brugerdefineret** i listen. Tryk på feltet Længde, og vælg en talværdi. Tryk på feltet Bredde, og vælg en talværdi. Vælg **OK**.
 - Tryk på den aktuelle papirfarve for at vælge en anden farve, og vælg derefter farven på listen.
 - c. Tryk på **OK** for at gemme indstillingerne.
8. I dialogboksen Udskriv skal du på din arbejdsstation vælge papirindstillingsværdierne og klikke på **OK**. Klik på **Udskriv** for at fremføre og udskrive konvolutterne.

Etiketter

Du kan udskrive etiketter fra specialmagasinet eller magasin 1.

Retningslinjer for udskrivning på etiketter

- Anvend etiketter, som er beregnet til laserudskrivning.
- Anvend ikke vinyl-etiketter.
- Fremfør ikke et etiketteark i printeren mere end en gang.
- Anvend ikke etiketter med tørt klæbemiddel.
- Udskriv kun på den ene side af et ark etiketter. Anvend kun etiketteark, som er intakt med alle etiketter.
- Opbevar ubrugte etiketter fladt i deres originale indpakning. Opbevar etikettearkene i deres oprindelige indpakning, indtil de skal anvendes i maskinen. Læg ubrugte etiketteark tilbage i deres oprindelige indpakning, og forsegl den, indtil næste gang du skal udskrive på etiketter.
- Opbevar ikke etiketter i rum, som er meget tørre eller meget fugtige eller ekstremt varme eller kolde omgivelser. Hvis de opbevares i sådanne ekstreme forhold, kan det forringe udskrivningskvaliteten eller forårsage stop i printeren.
- Vend ofte stakken. Lange opbevaringsperioder under ekstreme forhold kan bue etiketteark, hvilket kan forårsage stop i printeren.
- I printerdriversoftwarens skal du angive Etiketter som papirtypen.
- Fjern alt andet papir i magasinet, før du ilægger etiketter.

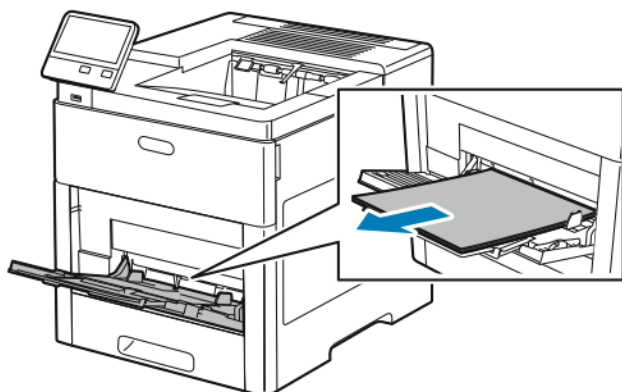


ADVARSEL:

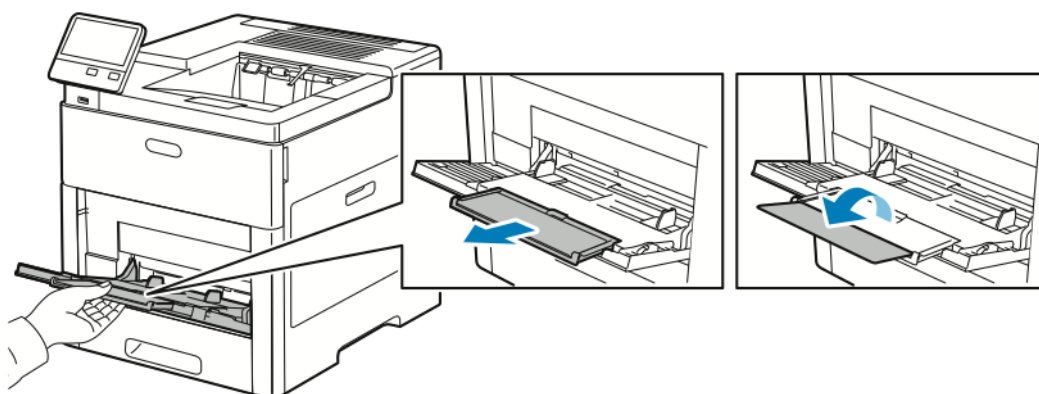
Anvend ikke ark, hvor etiketter mangler, buer eller er trukket af arket. Det kan beskadige printeren.

Ilægning af etiketter i specialmagasinet

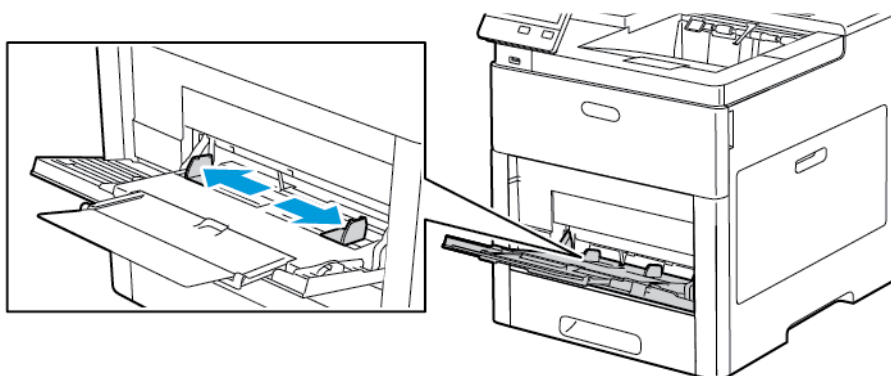
1. Åbn specialmagasinet. Hvis magasinet allerede er åbent, skal du tage alt papir ud af magasinet.



2. Træk forlængermagasinet ud for store formater.

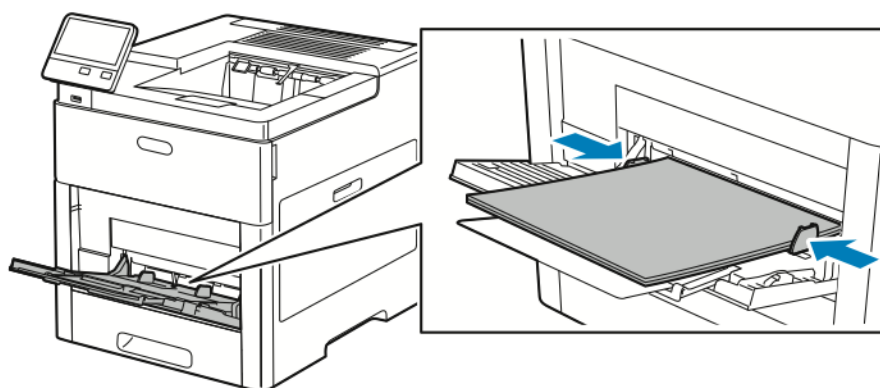


3. Flyt breddestyrene ud til magasinet kanter.



4. Læg etiketteark i specialmagasinet med tekstsiden opad og med den øverste kant ind mod printeren.

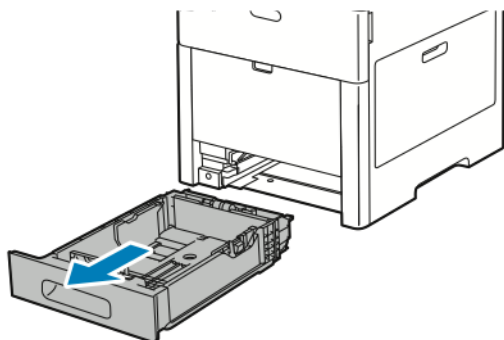
5. Juster breddestyrene, så de netop berører kanten af papiret.



6. Printeren beder dig om at bekræfte etiketternes type, format og farve.
 - a. Tryk på **OK**, hvis type, format og farve er korrekt.
 - b. Skift indstillinger, hvis type, format og farve ikke er korrekt.
 - Tryk på den aktuelle papirtype for at vælge en type, og vælg derefter **Etiketter** på listen.
 - Tryk på den aktuelle formatindstilling for at vælge et format, og vælg derefter et format i listen.
 - Tryk på den aktuelle papirfarve for at vælge farven, og vælg derefter en farve på listen.
 - c. Tryk på **OK** for at gemme indstillingerne.


Lægge etiketter i magasin 1

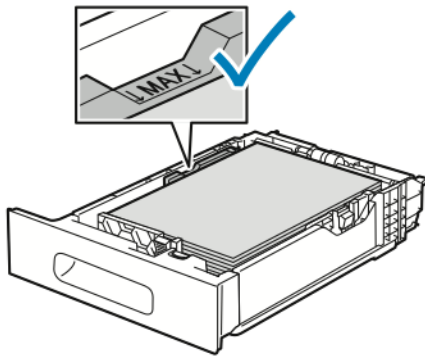
1. Hvis du vil tage magasinet ud af printeren, skal du trække magasinet ud, indtil det stopper. Løft den forreste del af magasinet en smule og træk den ud.



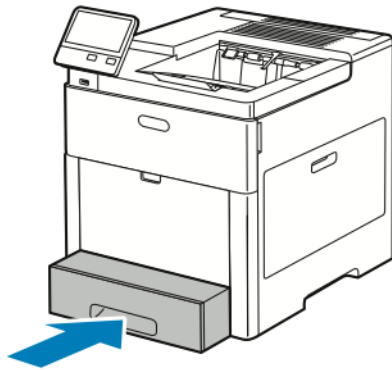
2. Juster længde- og breddestyrene.

3. Læg etiketterne med tekstsiden opad i magasinet.

 **Bemærk:** Læg ikke papir i over max-linjen i magasinet. Overfyldning kan forårsage papirstop.



4. Skub magasinet ind i printeren igen.



5. Skub magasinet helt ind.
6. Hvis magasintilstanden er indstillet til Justerbar, bliver du bedt om at angive etiketternes type, format og farve.
- Tryk på **OK**, hvis papirtype, format og farve er korrekt.
 - Skift indstillinger, hvis papirtype, format og farve ikke er korrekt.
 - Tryk på den aktuelle formatindstilling for at vælge et arkformat, og vælg derefter formatet i listen.
 - Tryk på den aktuelle papirtype for at vælge papirtypen, og vælg derefter **Etiketter** på listen.
 - Tryk på den aktuelle farve for at vælge en anden farve, og vælg derefter farven på listen.
 - Tryk på **OK** for at gemme indstillingerne.

Glattet karton

Du kan udskrive karton og glattet karton med en vægt på op til 220 g/m² fra specialmagasinet og magasin 1-5. Se [Understøttede papirtyper og vægte](#) for typer og vægt for understøttet karton.

Retningslinjer for udskrivning på glossy karton

- Åbn ikke forseglede pakker med glittet karton, før du er klar til at lægge det i printeren.
- Opbevar glossy karton i dets originale indpakningsmateriale, og opbevar uåbnede pakker i den originale emballage, indtil det lægges i maskinen.
- Fjern alt andet papir i magasinet, før du ilægger glossy karton.
- Ilæg kun den mængde glossy karton, som du forventer at bruge. Når du er færdig med at udskrive, skal du fjerne karton fra papirmagasinet. Læg ubrugt karton tilbage i originalindpakningen og forsegl.
- Vend ofte stakken. Lange opbevaringsperioder under ekstreme forhold kan bue glossy karton, hvilket kan forårsage stop i printeren.
- I printerdriverens software skal du vælge enten den ønskede glittede kartontype eller magasinet med det ønskede papir.

Vedligeholdelse

Dette kapitel indeholder:

- Almindelige forholdsregler 126
- Rengøring af printeren 127
- Procedurer til justeringer og vedligeholdelse 134
- Forbrugsstoffer 138
- Administration af printeren 140
- Flytning af printeren..... 141

Almindelige forholdsregler



ADVARSEL:

- Visse indre dele af printeren kan være meget varme. Vær forsigtig, når låger og låg er åbne.
- Opbevar alle rengøringsmidler utilgængeligt for børn.
- Anvend ikke rengøringsmidler på spraydåse på eller i printeren. Visse spraydåser indeholder eksplosive blandinger og er ikke egnet til brug i elektrisk udstyr. Brug af rengøringsmidler med tryk kan øge risikoen for eksplosion eller brand.
- Fjern ikke de låger eller afskærmninger, der er fastgjort med skruer. Der findes ingen områder bag disse låger og afskærmninger, der kan vedligeholdes af brugeren. Foretag ikke vedligeholdelsesprocedurer, som ikke er beskrevet i den dokumentation, der fulgte med printeren.



Forsigtig:


- Anvend aldrig organiske eller stærke kemiske opløsningsmidler eller rengøringsmidler på spraydåse til at rengøre printeren. Hæld aldrig væske direkte ned i et område. Anvend kun de forbrugsstoffer og rengøringsmidler, som er angivet i denne dokumentation.
- Placer ikke genstande oven på printeren.
- Lad ikke låger og døre stå åbne i længere tid, især ikke på stærkt oplyste steder. Lys kan beskadige tromlemodulerne.
- Åbn ikke låger og døre under udskrivning.
- Vip ikke printeren, mens den er i brug.
- Rør ikke ved elektriske kontakter eller udvekslinger. Det kan beskadige printeren og forringe udskriftskvaliteten.
- Sørg for at sætte eventuelle dele, du har fjernet under rengøring, på plads igen, inden du slutter printeren til en stikkontakt.

Rengøring af printeren


Rengøring udvendigt

Rengør det udvendige på printeren en gang om måneden.

- Tør papirmagasinet, udfaldsbakken, betjeningspanelet og andre dele med en let fugtet klud.
- Tør efter med en tør, blød klud efter rengøring.
- Til genstridige pletter kan du anvende en lille smule mildt rengøringsmiddel på kluden til forsigtigt at tørre pletten væk.

 **Forsigtig:** Sprøjt ikke rengøringsmidler på spraydåse direkte på printeren. Flydende rengøringsmidler kan komme ind i printeren gennem en sprække og forårsage problemer. Brug aldrig andre rengøringsmidler end vand eller et mildt rengøringsmiddel.

Rengøring indvendigt

 **ADVARSEL:** Rør aldrig ved et markeret område, der findes på eller tæt ved varmerullen i fusermodulet. Du kan blive forbrændt. Hvis papirarket sidder rundt om varmerullen, skal du ikke selv prøve på at fjerne det med det samme. Sluk straks for printeren, og vent 40 minutter på, at fuseren køler ned. Forsøg at udrede papirstoppet, når printeren er kølet ned.

Rengør regelmæssigt printerens indre dele for at undgå, at snavs inde i printeren forringer billedkvaliteten. Rengør printeren indvendigt, når du udskifter et valsemodul.

Efter udredning af papirstop eller udskiftning af en tonerpatron skal du undersøge det indvendige af printeren, inden du lukker printerens låger.

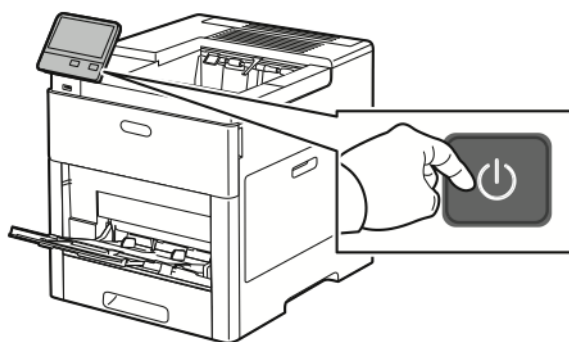
- Fjern alle papirstykker eller papirrester.
- Fjern støv eller pletter med en tør, ren klud.

Rengøring af LED-linser

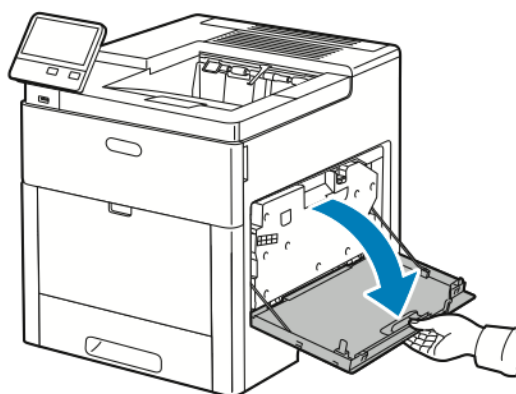
Følg fremgangsmåden herunder for at rengøre lysdiodelinserne, hvis der er mellemrum eller lyse streger gennem en eller flere farver på udskrifterne.

⚠ ADVARSEL: Hvis du får toner på tøjet, skal du så vidt muligt børste den af med let hånd. Hvis der stadig er toner på tøjet, skal du rense den af med koldt vand, ikke varmt vand. Hvis du får toner på huden, skal du vaske den af med koldt vand og en mild sæbe. Hvis du får toner i øjnene, skal du med det samme skylle dem med koldt vand og derefter søge læge.

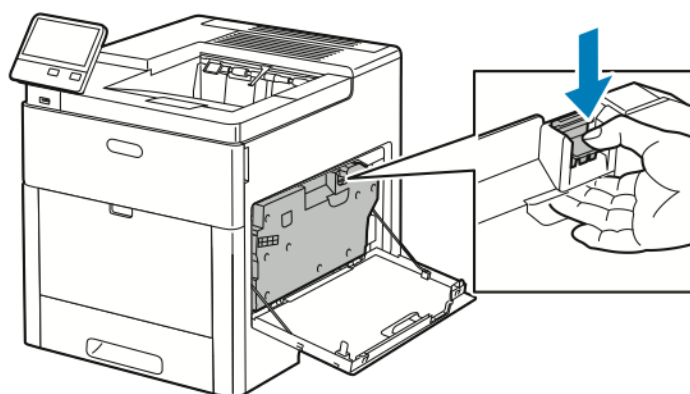
1. Sluk for printeren.



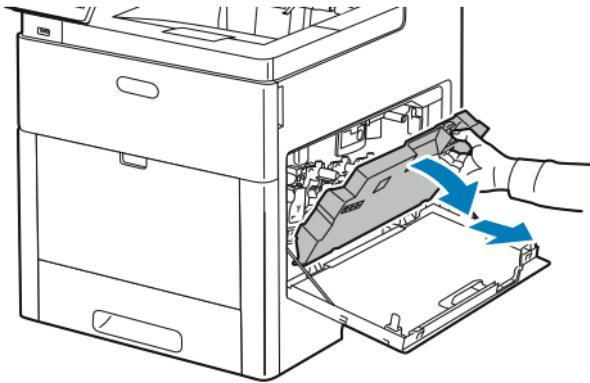
2. Åbn højre sidelåge.



3. Klem udløseren sammen for at frigøre beholderen til brugt toner.

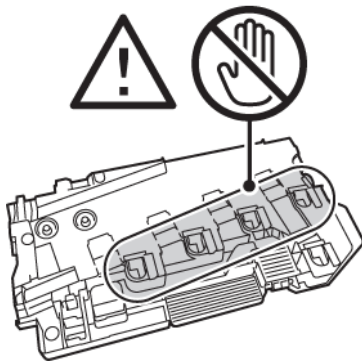


4. Hvis du vil fjerne beholderen til brugt toner, skal du sænke toppen af beholderen og løfte den væk fra printeren. Hold åbningerne vendt opad for ikke at spilde brugt toner.

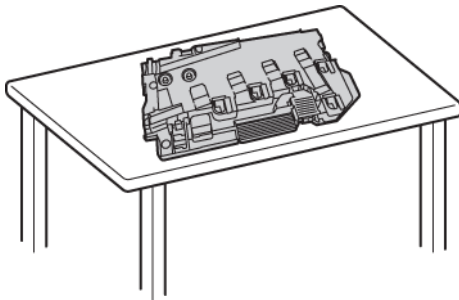



 **Bemærk:**

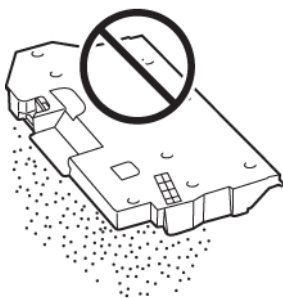
- Spild ikke toner, når du håndterer beholderen til brugt toner.
- Rør ikke ved området vist i følgende illustration, når du har fjernet beholderen til brugt toner.



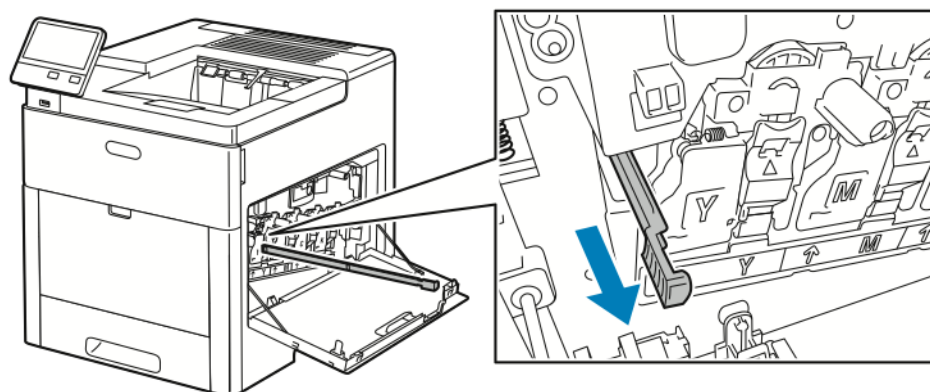
5. Placer beholderen til brugt toner på en jævn overflade med åbningerne vendende opad.



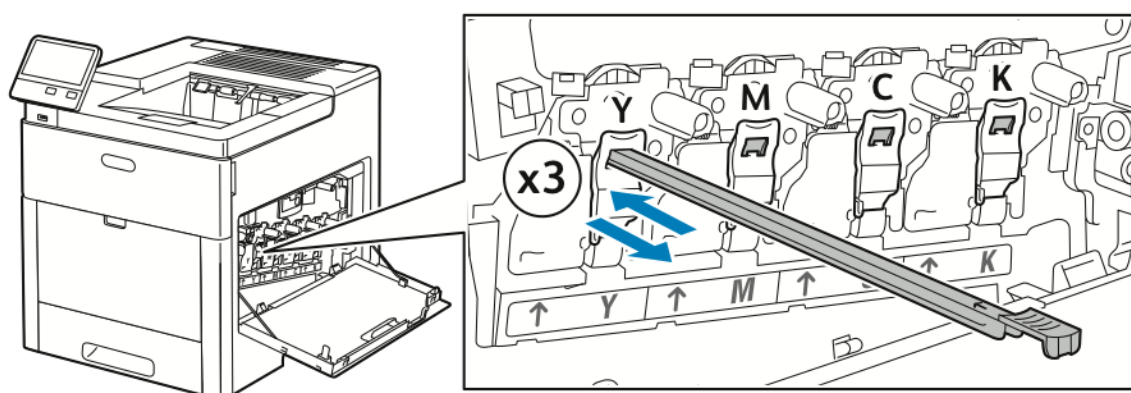
-  **Bemærk:** Læg ikke beholderen på siden eller med åbningerne vendende nedad for at undgå, at der spildes toner eller opstår problemer.



6. Tag rengøringsstangen ud af printeren.

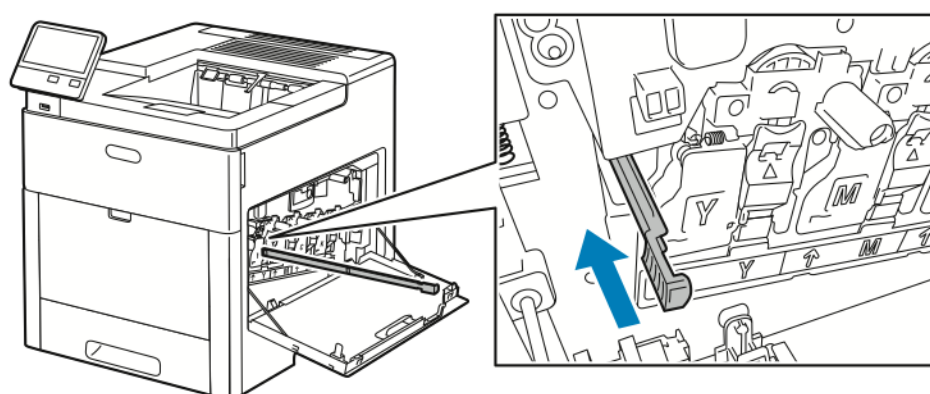


7. Sæt rengøringsstangen ind i en af de fire rengøringshuller, indtil den klikker på plads. Træk den dernæst ud. Gentag denne fremgangsmåde to gange.

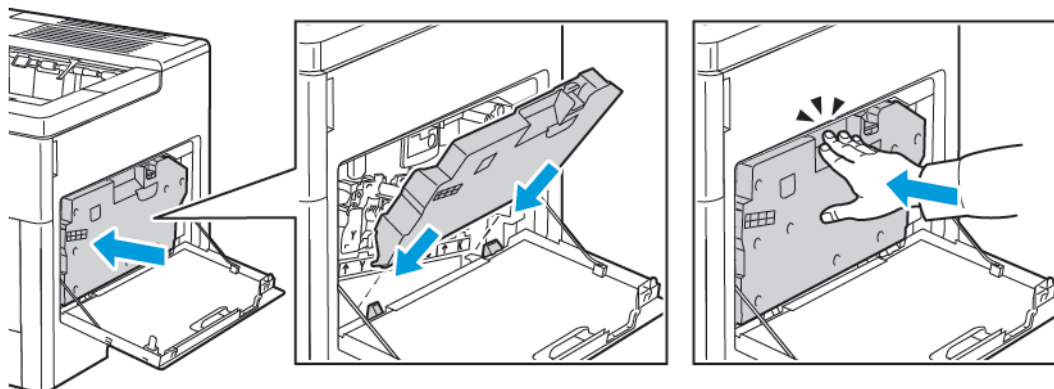


8. Gentag denne procedure for de andre tre huller.

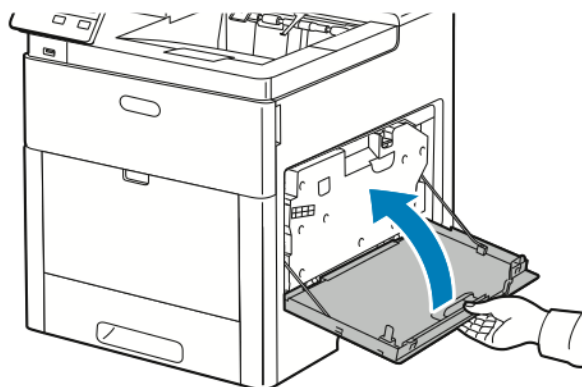
9. Sæt rengøringsstangen tilbage på plads.



- Sæt bunden af beholderen til brugt toner ind i maskinen. Lås beholderen på plads ved at skubbe den øverste del fremad, indtil udløseren klikker på plads.



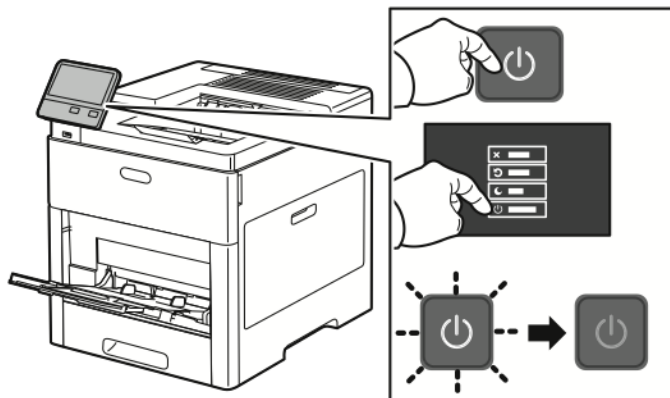
- Luk højre sidelåge.



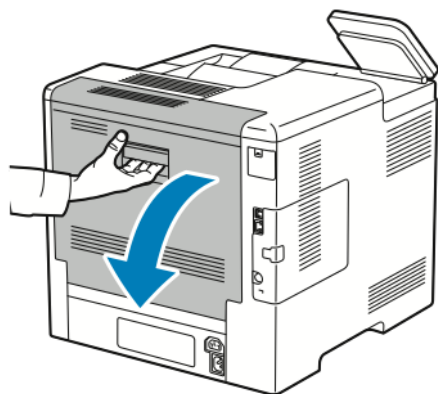
Rengøring af farvetæthedssensorer

Hvis udskriften eller farvetætheden er for lys, mangler eller baggrunden er sløret, skal du rengøre farvetæthedssensorerne.

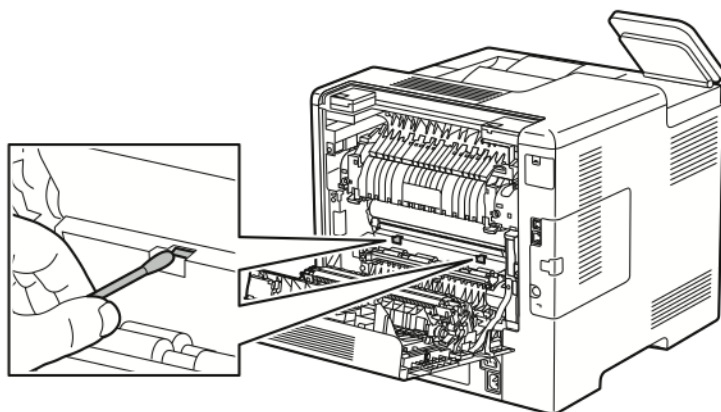
1. Sluk for printeren.



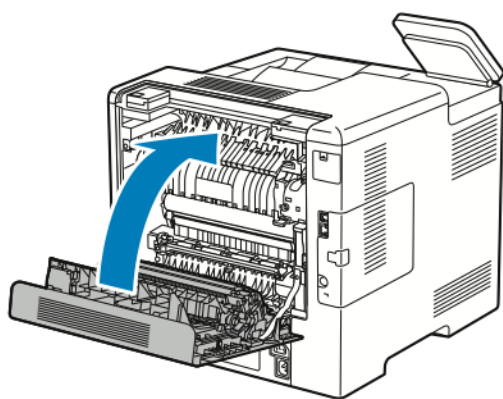
2. Skub ned på udløseren til den baglågen, og åbn lågen.



3. Rengør tæthedssensoren med en tør bomuldsklud.



4. Luk baglågen.



Procedurer til justeringer og vedligeholdelse

Farveregistrering

Printeren justerer automatisk farveregistreringen, når automatisk justering er aktiveret. Du kan justere farveregistreringen manuelt, når printerens er inaktiv. Du skal justere farveregistreringen, hver gang printerens flyttes. Juster farveregistreringen, hvis der opstår udskrivningsproblemer.

Justering af farveregistrering

Der udføres en justering af farveregistrering, hver gang der installeres en ny tonerpatron. Du kan til enhver tid køre denne justering.

Sådan udføres en justering af farveregistrering:

1. På printerens betjeningspanel skal du trykke på knappen **Hjem**.
2. Tryk på **Enhed** → **Support** → **Farveregistrering**.
3. For at udføre en justering af automatisk farveregistrering skal du trykke på **Start**.
4. Tryk på **Luk**.
5. Tryk på **X** for at afslutte menuen.
6. Tryk på knappen **Hjem** for at gå tilbage til skærmen **Hjem**.


Justering af papirregistrering

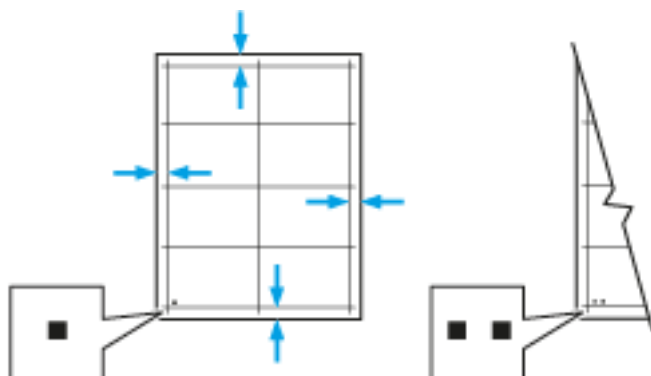
Anvend Justering af papirregistrering til at justere det udskrevne billedes placering på siden. Justeringen lader dig placere top-, bund-, venstre og højre margen, hvor du har lyst. Du kan angive billedplaceringen for både side 1 og side 2 af papiret for hvert installeret papirmagasin.

Kontrol af papirregistrering

1. På printerens betjeningspanel skal du trykke på knappen **Hjem**.
2. Log på som administrator. Se *System Administrator Guide (Systemadministratorvejledning)* på www.xerox.com/office/VLC600docs for flere oplysninger.
3. Tryk på **Enhed** → **Support** → **Billedplacering**.
4. Vælg kildepapirmagasinet for registreringsudskriften.
 - a. Tryk på **Papirvalg**.
 - b. Tryk på det ønskede magasin.
5. Hvis din printer er udstyret med automatisk 2-sidet udskrivning, skal du vælge de sider, du ønsker at optimere.
 - Hvis du vil vælge en registreringsprøveside for justering af side 1, skal du trykke på **Justeret side** og derefter trykke på **Side 1**.
 - Hvis du vil vælge en registreringsprøveside for justering af begge sider, skal du trykke på **Justeret side** og derefter trykke på **Side 2**.
6. Angiv det fortløbende antal prøvesider, der skal udskrives.
 - a. Tryk på **Udskriv indstillinger**.
 - b. For at øge eller reducere antallet af prøvesider skal du under Antal skal du trykke på ikonet **Plus (+)** eller ikonet **Minus (-)** og derefter trykke på **OK**.

7. Tryk på **Udskriv prøve** for at udskrive prøvesiderne.
8. Tryk på **Luk**, når siderne er udskrevet.
9. På prøvesiderne for side 1 skal du bruge en lineal til at måle afstanden af det udskrevne billede fra toppen, bunden, venstre og højre kant.

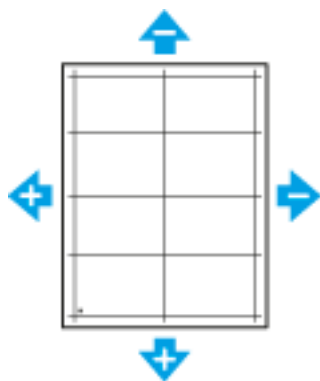
 **Bemærk:** Til identifikation er der trykt en enkelt prik på side 1 og to prikker på side 2.



10. For side 2 skal du måle afstanden af det udskrevne billede fra toppen, bunden, venstre og højre kant.
11. Hvis billedet er midterstillet, behøver du ikke at justere. Hvis billedet ikke er midterstillet, skal du justere papirregistreringen. Se [Justering af papirregistrering](#) for flere oplysninger.

Justering af papirregistrering

1. Tryk på knappen **Hjem** på betjeningspanelet.
2. Log på som administrator. Se *System Administrator Guide (Systemadministratorvejledning)* på www.xerox.com/office/VLC600docs for flere oplysninger.
3. Tryk på **Enhed** → **Support** → **Billedplacering**.
4. Vælg kildepapirmagasinet for at justere registreringen.
 - a. Tryk på **Papirvalg**.
 - b. Tryk på det ønskede magasin.
5. Brug det skema, der blev udskrevet under [Kontrol af papirregistrering](#), og vælg den side, som du vil justere registreringen for.
 - a. Hvis du vil justere side 1, skal du trykke på **Justeret side** og derefter trykke på **Side 1**.
 - b. Hvis du vil justere side 2, skal du trykke på **Justeret side** og derefter trykke på **Side 2**.
6. Hvis du vil justere registreringen, skal du trykke på **Forkant/sideregistrering**.
 - a. For at justere side-til-side-registreringen skal du vælge **Sideregistrering** og derefter trykke på ikonet **Plus (+)** eller ikonet **Minus (-)**.
 - b. For at justere top-til-bund-registreringen skal du vælge **Forkantregistrering** og derefter trykke på ikonet **Plus (+)** eller ikonet **Minus (-)**.
For reference skal du placere skemaet således, at Side 1- eller Side 2-prikkerne er nederst på siden.
 - Ved forkantregistrering flytter en positiv værdi billedet ned på siden.
 - Ved sideregistrering flytter en positiv værdi billedet til venstre.



7. Tryk på **OK** for at gemme indstillingerne.
8. Gentag processen for at indtaste yderligere værdier efter behov.
9. Udskriv en ny prøveside og gentag processen, indtil du har foretaget alle korrektionerne for registrering.
10. Tryk på knappen **Hjem** for at gå tilbage til skærmen **Hjem**.

Justering af transferspænding

Anvend Justering af transferspænding til at angive bias-overførselsrullens spænding ved udskrivning på den valgte papirtype. Hvis det udskrevne billede er for lyst, skal du øge spændingen for det papir, du bruger. Hvis det udskrevne billede er skjoldet eller plettet, skal du reducere spændingen for det papir, du bruger.

Sådan justeres transferspændingen:

1. På printerens betjeningspanel skal du trykke på knappen **Hjem**.
2. Tryk på **Enhed** → **Support** → **Justering af transferspænding**.
3. Tryk på **Papirtype** for at vælge papirtypen for justeringen og tryk dernæst på papirtypen.
4. For at justere transferspændingen skal du vælge **Spændingsniveau** og derefter trykke på plus-ikonet (+) eller minus-ikonet (-).
5. Tryk på **Juster**.
6. Tryk på **X** for at afslutte menuen.
7. Tryk på knappen **Hjem** for at gå tilbage til startskærmen.

Justering af fuseren

Brug Indstil fuser til at optimere udskrivningskvaliteten på tværs af en række papirtyper. Hvis toneren på en udskrift er tværet ud eller kan gnides af papiret, skal du øge temperaturen for det papir, du bruger. Hvis toneren er bulet eller skjoldet, skal du reducere temperaturen for det papir, du bruger.

Sådan indstilles fuseren:

1. På printerens betjeningspanel skal du trykke på knappen **Hjem**.
2. Tryk på **Enhed** → **Support** → **Justering af fusertemperatur**.
3. Hvis du vil angive papirtypen, skal du trykke på **Papirtype** og derefter vælge navnet på papirtypen i listen.
4. Tryk på piltasterne for at øge eller mindske fusertemperaturen, og tryk derefter på **Juster**.
5. Hvis du vil justere fuseren for en anden papirtype, skal du vælge den i listen og gentage punkt 3 og 4.

6. Tryk på **X** for at afslutte menuen.
7. Tryk på knappen **Hjem** for at gå tilbage til startskærmen.

Justering af højden

Vælg Indstil højde, så den passer til den placering, hvor printerens er installeret. Hvis højdeindstillingen er forkert, kan det skabe problemer med udskrivningskvaliteten. Sådan justeres højden:

1. På printerens betjeningspanel skal du trykke på knappen **Hjem**.
2. Tryk på **Enhed** → **Support** → **Højdejustering**.
3. Angiv højden for printerens placering, og tryk derefter på **OK**.
4. Tryk på knappen **Hjem** for at gå tilbage til startskærmen.

Udføre en rengøring af fremkalder og transferruller

Hvis en printer står inaktiv i længere tid, kan det resultere i synlige baggrundstoner på udskrifter. Brug proceduren for rengøring af fremkalder og transferruller til at reducere baggrundstoner på udskrifter.

Sådan udføres en rengøring af fremkalder og transferruller:

1. På printerens betjeningspanel skal du trykke på knappen **Hjem**.
2. Tryk på **Enhed** > → **Support** > → **Rengøring af fremkalder og transferruller**.
3. Tryk på **Start** for at udføre en rengøring af fremkalder og transferruller.
4. Tryk på **Luk**.
5. Tryk på **X** for at afslutte menuen.
6. Tryk på knappen **Hjem** for at gå tilbage til startskærmen.

Rengøringsprocedure for overførselsbælte

Snavs på overførselsbæltet kan forårsage lodrette sorte eller farvede striber og streger på udskrifter. Rengør bæltet for at fjerne disse striber eller streger.

Rengøringsprocedure for overførselsbælte:

1. På printerens betjeningspanel skal du trykke på knappen **Hjem**.
2. Tryk på **Enhed** → **Support** → **Rengøring af overførselsbælte**.
3. Tryk på **Start** på at starte rengøringsproceduren for overførselsbælte.
4. Tryk på **Luk**.
5. Tryk på **X** for at afslutte menuen.
6. Tryk på knappen **Hjem** for at gå tilbage til startskærmen.

Forbrugsstoffer

Forbrugsstoffer

Forbrugsstoffer er enheder, som tømmes eller opbruges under brug af printeren. Forbrugsstoffer til denne printer er originale Xerox®-tonerpatroner i cyan, magenta, gul og sort.



Bemærk:

- Hvert forbrugsstof indeholder installationsinstruktioner.
- Sæt kun nye patroner i printeren. Hvis der isættes en brugt tonerpatron, vil den resterende mængde toner ikke blive angivet korrekt.
- For at sikre udskriftskvaliteten er tonerpatronen designet til at holde op med at fungere efter et vist antal udskrifter.



Forsigtig: Brug af anden toner end ægte Xerox®-toner kan påvirke udskriftskvaliteten og printerens driftssikkerhed. Xerox®-toner er den eneste toner, som er designet og fremstillet under skrap kvalitetskontrol af Xerox specifikt til denne printer.

Rutinevedligeholdelse

Dele til rutinevedligeholdelse er printerdele med en begrænset levetid, som skal udskiftes med mellemrum. Nye forbrugsstoffer kan være dele eller sæt. Dele til almindelig vedligeholdelse kan normalt udskiftes af brugeren.



Bemærk: Med hver del til almindelig vedligeholdelse følger installationsinstruktioner.

Der findes følgende dele til regelmæssig vedligeholdelse for denne printer:

- Valsemodulsæt
- Beholder til brugt toner
- Vedligeholdelsessæt, inkl. et sæt fremføringsruller, overførselsrulle og overførselsbælte
- Fusermodul

Bestilling af forbrugsstoffer

Hvornår skal der bestilles forbrugsstoffer?

Der vises en advarsel på betjeningspanelet, når forbrugsstoffer næsten er tomme eller opbrugt. Kontroller, at du har nye forbrugsstoffer på lager. Det er vigtigt, at disse forbrugsstoffer bestilles, når meddelelsen først vises for at undgå afbrydelse af udskrivning. Der vises en meddelelse på betjeningspanelet, når forbrugsstoffer skal udskiftes.

Bestil forbrugsstoffer fra den lokale forhandler, eller gå til www.xerox.com/supplies.



Forsigtig: Brug af forbrugsstoffer fra andre producenter end Xerox anbefales ikke. Xerox-garantien, serviceaftalen og Total Satisfaction Guarantee (fuld tilfredshedsgaranti) dækker ikke skader, fejl eller forringelse af ydeevnen som skyldes anvendelse af forbrugsstoffer, der ikke er fra Xerox, eller anvendelse af Xerox-forbrugsstoffer, som ikke er angivet til denne printer. Total Satisfaction Guarantee (fuld tilfredshedsgaranti) er kun tilgængelig i USA og Canada. Dækningen kan være anderledes uden for disse områder. Kontakt din Xerox-repræsentant for flere oplysninger.

Information om status for forbrugsstoffer

Du kan kontrollere status for forbrugsstoffer, tilpasse de advarsler, der vises på betjeningspanelet og konfigurere advarselsmeddelelser, der sendes via e-mail. Se [Forbrugsstofstatus](#) for flere oplysninger.

Rapport for forbrugsstoffer

Siden Rapport for forbrugsstoffer indeholder oplysninger om dækning og varenumre til genbestilling af forbrugsstoffer. Rapporten viser den dato, hvor et forbrugstof blev installeret. Sådan udskrives Rapport for forbrugsstoffer:

1. På printerens betjeningspanel skal du trykke på knappen **Hjem**.
2. Tryk på **Enhed** → **Om** → **Informationsark**.
3. Tryk på **Rapport for forbrugsstoffer**.
4. Tryk på knappen **Hjem** for at gå tilbage til startskærmen.

Tonerpatroner

Almindelige forholdsregler



ADVARSEL:

- Pas på ikke at spilde toner, når du udskifter en tonerpatron. Hvis der spildes toner, skal du undgå kontakt med tøj, hud, øjne og mund. Indånd ikke tonerstøvet.
- Opbevar tonerpatroner utilgængeligt for børn. Hvis et barn kommer til at sluge toner, skal barnet spytte toneren ud og skylle munden med vand. Søg straks læge.
- Brug en fugtet klud til at tørre den spildte toner væk. Brug aldrig en støvsuger til at fjerne spildt toner. Elektriske gnister i en støvsuger kan medføre brand eller eksplosion. Hvis du spilder meget toner, skal du kontakte din lokale Xerox-repræsentant.
- Smid aldrig tonerpatroner på åben ild. Den resterende toner i patronen kan bryde i brand og forårsage brandskader eller en eksplosion.

Udskiftning af en tonerpatron

Der vises en meddelelse på betjeningspanelet, når en tonerpatron skal udskiftes.



Bemærk: Hver tonerpatron indeholder installationsinstruktioner.

Meddelelse om printerstatus	Årsag og løsning
Genbestil tonerpatron	Lavt niveau i tonerpatron. Bestil en ny tonerpatron.
Tom for toner	Tonerpatronen er tom. Udskift tonerpatronen med en ny.


Genbrug af forbrugsstoffer

Der findes flere oplysninger om Xerox®-genbrugsprogrammet for forbrugsstoffer ved at gå til www.xerox.com/gwa.

Administration af printeren

Visning af tælleraflæsning

Menuen Kontering/anvendelse viser det samlede antal tryk, som printeren har fremstillet eller udskrevet i løbet af levetiden. Du kan ikke nulstille tællerne. En side tælles som den ene side af et ark papir. Et ark med udskrivning på begge sider tæller f.eks. som to tryk.

 **Bemærk:** Hvis du regelmæssigt leverer faktureringsoplysninger for din enhed, kan du bruge funktionen til overførsel af eksterne funktioner for at forenkle processen. Du kan aktivere eksterne funktioner til automatisk at sende tælleraflæsninger for fakturering til Xerox, så du ikke behøver at indsamle aflæsningerne manuelt. Se *System Administrator Guide (Systemadministratorvejledning)* på www.xerox.com/office/VLC600docs for flere oplysninger.

Sådan ses konteringsoplysninger for din printer:

1. På printerens betjeningspanel skal du trykke på knappen **Hjem**.
2. Tryk på **Enhed** → **Kontering/anvendelse**.
3. Tryk på **Anvendelsestællere** for flere oplysninger, og vælg en mulighed.
4. Tryk på knappen **Startskærm** for at gå tilbage til startskærmen, når du har set tællerne.

Udskrivning af konteringsoversigtsrapport

Konteringsoversigtsrapporten indeholder oplysninger om enheden og en detaljeret liste over konteringstællerne og arktællerne.

Sådan udskrives konteringsoversigtsrapporten:

1. På printerens betjeningspanel skal du trykke på knappen **Hjem**.
2. Tryk på **Enhed** → **Om** → **Informationsark**.
3. Tryk på **Konteringsoversigtsrapport**.
4. Tryk på knappen **Hjem** for at gå tilbage til skærmen Hjem.

Flytning af printeren



ADVARSEL:

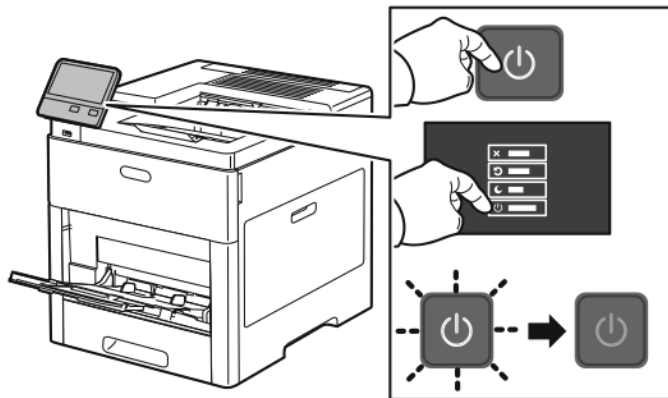
- For at løfte printeren skal der altid være mindst to personer til at tage fat i håndtagene på hver side af printeren.
- For ikke at tabe printeren eller beskadige den, skal du løfte den ved at tage fat i de forsænkede områder på begge sider af printeren. Løft aldrig printeren ved at tage fat i andre områder.
- Hvis 550-arkføderen (tilbehør) er installeret, skal du tage den ud, inden du flytter printeren. Hvis 550-arkføderen (tilbehør) ikke er forsvarligt fastgjort til printeren, kan den falde på gulvet og forårsage personskade eller blive beskadiget.

Følg disse instruktioner, når du flytter printeren:

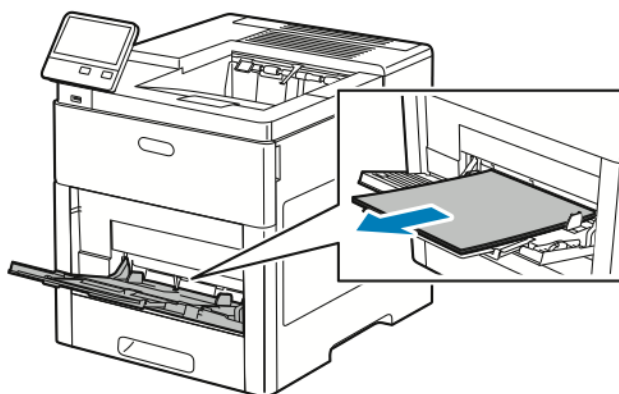
1. Sluk for printeren, tag netledningen og andre kabler ud af stikkontakten bag på printeren.



Bemærk: Undgå elektrisk stød, og rør aldrig ved stikkene med våde hænder. Når du fjerner netledningen, skal du sørge for at trække i stikket og ikke ledningen. Hvis du trækker i ledningen, kan det ødelægge ledningen og føre til brand eller elektrisk stød.

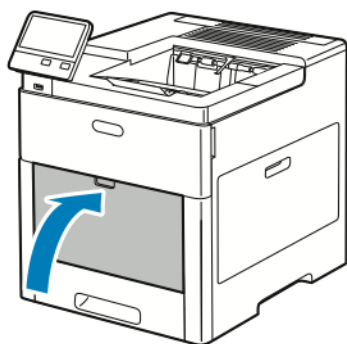


2. Fjern papiret fra specialmagasinet.

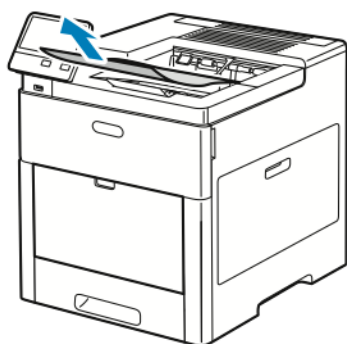


Vedligeholdelse

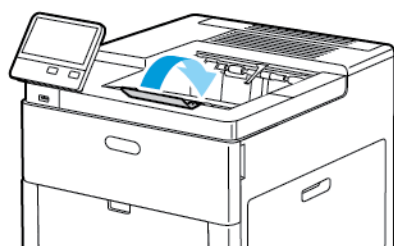
3. Luk specialmagasinet.



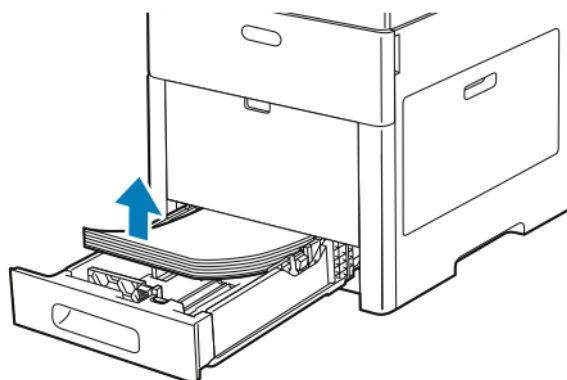
4. Fjern papiret eller andet medie fra udfaldsbakken.



5. Luk forlængeren til udfaldsbakken, hvis den er trukket ud.

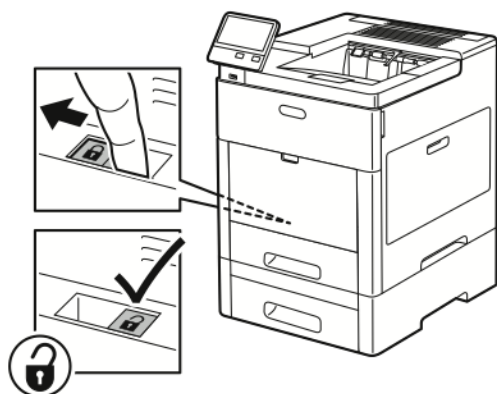


6. Tag alt papir ud af magasin 1 og luk magasinet.



7. Hold papiret indpakket og hold væk fra fugt og snavs.

8. Hvis fremføreren til 550 ark (tilbehør) er installeret, skal du låse op for den og fjerne den, inden du flytter printeren.



9. Løft og bær printeren som vist i illustrationen.

 **Bemærk:**

- Hvis printeren flyttes, må den ikke vippe mere end 10 grader i en hvilken som helst retning.
- Pak printeren og dens tilbehør i den originale emballage og kasser, eller brug et Xerox-ompakningsæt.
- Hvis printeren ikke genpakkes korrekt ved afsendelse, kan det forårsage beskadigelse, som ikke dækkes af Xerox®-garantien, serviceaftalen eller Total Satisfaction Guarantee (fuld tilfredshedsgaranti). Skader, forårsaget af ukorrekt flytning, dækkes ikke af Xerox®-garantien, serviceaftalen eller Total Satisfaction Guarantee (fuld tilfredshedsgaranti).



Efter printeren er flyttet:

1. Geninstaller de dele, du fjernede.
2. Tilslut printeren til kablerne og netledningen igen.
3. Tilslut printeren, og tænd for den.

Fejlfinding


Dette kapitel indeholder:

- [Generel problemløsning.....](#) 146
- [Papirstop.....](#) 151
- [Problemer med udskriftskvalitet.....](#) 163
- [Få hjælp](#) 169

Generel problemløsning

Dette afsnit indeholder fremgangsmåder, du kan bruge til at stedfæste og løse problemer. Du kan løse nogle problemer ved blot at genstarte printeren.

Printeren tændes ikke

 **Forsigtig:** Ledningen (med ben til jordforbindelse) skal sættes direkte i en stikkontakt med jordforbindelse.

Mulige årsager	Løsninger
Tænd-/slukkontakten er ikke tændt.	På printerens betjeningspanel skal du trykke på knappen Tænd/Aktivering . Se Strømstyring for flere oplysninger.
Netledningen er ikke sat rigtigt i stikket.	Sluk printeren, og sæt netledningen helt ind i stikket.
Printeren kræver en fuld nulstilling.	Sluk printeren, tag netledningen og vent 30 sekunder. Sæt netledningen helt ind i stikket, og tryk på knappen Tænd/Aktivering .
Der er noget galt med det stik, som printeren er tilsluttet.	Slut et andet elektrisk apparat til stikket, og undersøg, om det virker. Prøv med et andet stik.
Printeren er sluttet til et stik med en spænding eller en frekvens, som ikke overholder printerspecifikationerne.	Brug en strømforsyning med de specifikationer, der er angivet i Elektriske specifikationer .

Printeren nulstilles eller slukkes ofte

Mulige årsager	Løsninger
Netledningen er ikke sat rigtigt i stikket.	Sluk for printeren, og kontrollér, at netledningen er sat rigtigt i printeren og stikkontakten. Tænd derefter for printeren.
Der er opstået en systemfejl.	Sluk for printeren, og tænd igen. Se Udskrivning af fejlhistorikrapport for flere oplysninger. Kontakt din Xerox-repræsentant, hvis fejlen ikke løses.
Printeren er sluttet til en stikkontakt, der ikke kan afbrydes.	Sluk for printeren, og sæt derefter netledningen i en egnet stikkontakt.

Mulige årsager	Løsninger
Printeren er sluttet til en stikdåse, der deles med andre højspændingsenheder.	Slut printeren direkte til en stikkontakt eller en stikdåse, der ikke deles med andre enheder.
Funktionen Automatisk slukning er aktiveret for at spare strøm.	Øg timerindstillingen for Automatisk slukning eller deaktivér funktionen Automatisk slukning . Se <i>System Administrator Guide (Systemadministratorvejledning)</i> på www.xerox.com/office/VLC600docs for flere oplysninger.

Printer udskriver ikke

Mulige årsager	Løsninger
Printeren er i energisparertilstand.	På printerens betjeningspanel skal du trykke på knappen Tænd/Aktivering .
Printeren har en fejl.	Hvis statuslysdioden blinker gult, skal du følge instruktionerne på betjeningspanelet for at udrede fejlen. Kontakt din Xerox-repræsentant, hvis fejlen ikke løses.
Printeren mangler papir.	Læg papir i magasinet.
Der er lagt forkert papir i for denne opgave.	Læg det korrekte papir i det ønskede magasin. Angiv det korrekte format, farve og type på printerens betjeningspanel.
Papirindstillingerne for udskriftsopgaven stemmer ikke overens med ilagt papir i noget magasin på printeren.	Fra printerdriveren skal du vælge et papirmagasin, som indeholder det korrekte papir.
En tonerpatron er tom.	Udskift den tomme tonerpatron.
Ingen indikatorer på betjeningspanelet lyser.	Sluk for printeren, og kontrollér, at netledningen er sat rigtigt i printeren og stikkontakten. Tænd derefter for printeren. Kontakt din Xerox-repræsentant, hvis fejlen ikke løses.
Printeren er optaget.	<ul style="list-style-type: none"> • Hvis statuslysdioden blinker blå, kan en tidligere udskrivningsopgave være problemet. <ol style="list-style-type: none"> 1 I printerdriveren skal du bruge printeregenskaberne til at slette alle udskrivningsopgaver i udskriftskøen. 2 Tryk på Opgaver på betjeningspanelet, og slet alle ventende udskriftsopgaver. • Læg papiret i magasinet. • Hvis statusindikatoren ikke blinker en gang, efter at du har sendt en udskrivningsopgave, skal du kontrollere USB-forbindelsen mellem printeren og computeren. Sluk for printeren, og tænd igen.


Mulige årsager	Løsninger
Printerkablet er taget ud af stikket.	Hvis statusindikatoren ikke blinker en gang, efter at du har sendt en udskrivningsopgave, skal du kontrollere USB-forbindelsen mellem printeren og computeren.
Der er opstået et problem med netværksforbindelsen.	Hvis printeren er forbundet til et netværk. <ol style="list-style-type: none"> 1 Kontroller, at Ethernet-kablet er sat i printeren. 2 På printerens Ethernet-stik skal du kontrollere, at den grønne lysdiode er tændt. Hvis den grønne lysdiode ikke lyser, skal du sætte begge ender af Ethernet-kablet i igen. 3 Kontroller TCP/IP-adressen i afsnittet Kommunikation, der vises på konfigurationsrapporten. Se Udskrivning af konfigurationsrapport for flere oplysninger. 4 Hvis TCP/IP-adressen er 0.0.0.0, har printeren ikke haft tid til at hente en IP-adresse fra DHCP-serveren. Vent to minutter, og udskriv derefter konfigurationsrapporten igen. 5 Hvis TCP/IP-adressen er uændret eller begynder med 169, skal du kontakte din netværksadministrator.
Der er opstået et problem med det trådløse netværk eller netværksforbindelsen.	Kontroller, at den trådløse netværksadapter er installeret og konfigureret korrekt. Se Tilslutning til et trådløst netværk for flere oplysninger.

Udskrivning tager for lang tid

Mulige årsager	Løsninger
Printeren er indstillet til en langsommere udskrivningstilstand. For eksempel kan printeren indstilles til at udskrive på tykt papir.	Det tager længere tid at udskrive på bestemte typer specialpapir. Kontroller, at papirtypen er indstillet rigtigt i driveren og på printerens betjeningspanel. Se Udskrivningshastighed for flere oplysninger.
Printeren er i energisparertilstand.	Det tager lidt tid, før udskrivningen starter, når printeren skal skifte fra energisparertilstand.
Der kan være et problem med den måde, printeren er installeret på netværket på.	Undersøg, om en udskriftskø eller en computer, som deler printeren, modtager alle udskrivningsopgaver og derefter sender dem videre til printeren. Det kan nedsætte udskrivningshastigheden. Afprøv printerens hastighed ved at udskrive et tilfældigt informationsark, f.eks. Office Demo-siden. Hvis arket udskrives med printerens specificerede hastighed, kan der være et problem med netværks- eller printerinstallationen. Kontakt systemadministratoren for at få hjælp.

Mulige årsager	Løsninger
Opgaven er kompleks.	Vent. Ingen handling er nødvendig.
Printkvaliteten i driveren er indstillet til Udvidet.	Indstil billedkvalitet i driveren til Standard .

Dokument udskrives fra forkert magasin

Mulige årsager	Løsninger
Der er valgt forskellige magasiner i programmet og i printerdriveren.	<ol style="list-style-type: none"> 1 Kontroller, hvilket magasin der er valgt i printerdriveren. 2 Åbn sideopsætningen eller printerindstillingerne i det program, du udskriver fra. 3 Indstil papirkilden, så den svarer til det magasin, der er valgt i printerdriveren, eller angiv Vælg automatisk for papirkilden. 4 Kontroller, at den nyeste printerdriver er installeret. Se www.xerox.com/office/VLC600support for flere oplysninger. <p> Bemærk: Hvis printerdriveren skal vælge magasin, skal du indstille det ønskede magasin til Automatisk valg aktiveret.</p>

Problemer med automatisk 2-sidet udskrivning

Mulige årsager	Løsninger
Ikke-understøttet eller forkert papir.	Kontroller, at du anvender et understøttet papirformat og vægt for 2-sidet udskrivning. Konvolutter, karton og etiketter kan ikke anvendes til 2-sidet udskrivning. Se Understøttede papirtyper og vægte for automatisk 2-sidet udskrivning for flere oplysninger.
Printeren er ikke konfigureret med automatisk 2-sidet udskrivning.	Kontroller, at printeren understøtter automatisk 2-sidet udskrivning. Se Konfigurationer og indstillinger for flere oplysninger.
Forkert indstilling.	Vælg 2-sidet udskrivning på fanen Udskriftsindstillinger i printerdriveren.

Printeren laver usædvanlig støj

Mulige årsager	Løsninger
Der er en forhindring eller papirrester inde i printerens.	Sluk printeren, og fjern blokeringen eller papirresterne. Kontakt din Xerox-repræsentant, hvis du ikke kan fjerne blokeringen.

Papirmagasinet kan ikke lukkes

Mulige årsager	Løsninger
Magasinet kan ikke lukkes helt.	<ul style="list-style-type: none"> • Hvis magasinet forlænges til Legal-papir, stikker magasinet lidt ud, når det skubbes ind i printerens. Se Konfiguration af papirlængde i magasin 1 og magasin 2-5 for flere oplysninger. • Snavs eller et objekt blokerer magasinet. • Magasinet er blokeret af det bord eller den hylde, hvor den er placeres. • Hvis papirløftepladen bagest i magasinet ikke er låst ned, skal du udskifte magasinet.

Der er dannet kondensation inde i printerens

Fugt kan kondenseres inde i en printer, hvis luftfugtigheden er over 85 %, eller når en kold printer placeres i et varmt rum. Kondensation kan dannes i en printer, efter at den har stået i et koldt rum, der hurtigt opvarmes.

Mulige årsager	Løsninger
Printerens har været placeret i et koldt rum.	Sørg for, at printerens fungerer i flere timer ved stuetemperatur.
Den relative fugtighed i rummet er for høj.	<ul style="list-style-type: none"> • Reducer fugtigheden i rummet. • Flyt printerens til et sted, hvor temperaturen og den relative luftfugtighed er inden for specifikationerne til drift. Se Miljømæssige specifikationer for flere oplysninger.

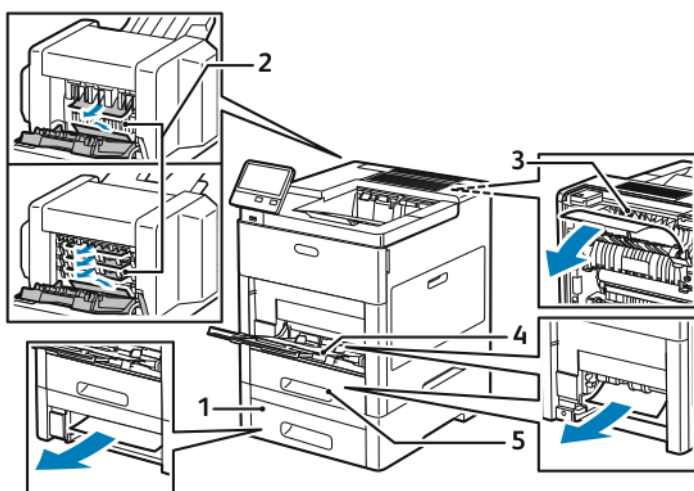
Papirstop

Finde papirstop

⚠ ADVARSEL: Rør aldrig ved et markeret område, der findes på eller tæt ved varmerullen i fusermodul. Du kan blive forbrændt. Hvis papirarket sidder rundt om varmerullen, skal du ikke selv prøve på at fjerne det med det samme. Sluk straks for printeren, og vent 40 minutter på, at fuseren køler ned. Forsøg at udrede papirstoppet, når printeren er kølet ned. Kontakt din Xerox-repræsentant, hvis fejlen ikke løses.

⚠ Forsigtig: Prøv ikke på at udrede papirstop med værktøjer eller instrumenter. Det kan ødelægge printeren.

Følgende illustration viser, hvor papirstop kan opstå i papirgangen:



- | | |
|--|-------------------|
| 1. Magasin 2 | 4. Specialmagasin |
| 2. Valgfri postboks eller efterbehandler | 5. Magasin 1 |
| 3. Fusermodul | |

Forebyggelse af papirstop

Printeren er fremstillet, så der kun opstår papirstop i begrænset omfang, når der bruges papir, som understøttes af Xerox. Andre papirtyper kan forårsage papirstop. Hvis understøttet papir ofte sidder fast et bestemt sted, skal du rengøre det pågældende sted i papirgangen.

Følgende forhold kan forårsage papirstop:

- Valg af en forkert papirtype i printerdriveren
- Brug af beskadiget papir
- Brug af papir, der ikke understøttes.
- Forkert ilagt papir
- Overfyldning af magasinet
- Forkert justering af papirstyrene

De fleste papirstop kan undgås ved at overholde nogle enkle regler:

Fejlfinding

- Brug kun understøttet papir. Se [Understøttet papir](#) for flere oplysninger.
- Brug den rigtige teknik til håndtering og ilægning af papir.
- Brug altid rent papir uden skader.
- Brug ikke papir, der er buet, iturevet, fugtigt, krøllet eller foldet.
- Luft papiret for at adskille arkene, inden du lægger det i magasinet.
- Læg ikke papir i over max-linjen i magasinet.
- Når du har lagt papir i magasinerne, skal du justere papirstyrene i alle magasiner. Styr, der ikke er korrekt justeret, kan forringe udskriftskvaliteten, medføre fremføringsfejl og skæve udskrifter samt beskadige printeren.
- Når der er lagt papir i magasinet, skal du vælge korrekt papirtype og papirformat på betjeningspanelet.
- Før du udskriver, skal du vælge korrekt papirtype og format i printerdriveren.
- Opbevar papir et tørt sted.

Følgende forhold kan forårsage papirstop:

- Polyester bestrøget papir, som er specielt designet til inkjet-printere.
- Papir, der er foldet, krøllet eller buet meget.
- Ilægning af papir med forskellig type, format eller vægt i et magasin på samme tid
- Læg ikke papir i over max-linjen i papirmagasinet
- Overfyldning af udfaldsbakken

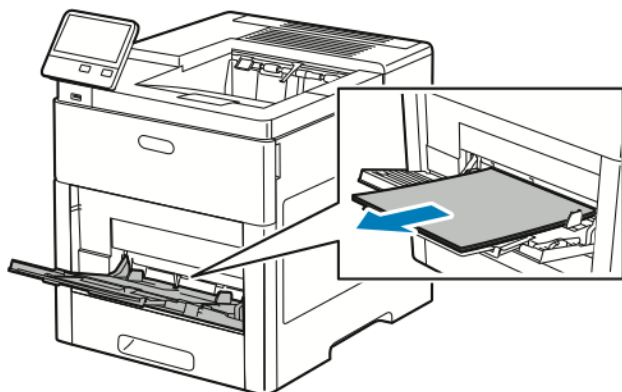
Gå til [Understøttet papir](#) for en detaljeret liste over understøttet papir.

Udredning af papirstop

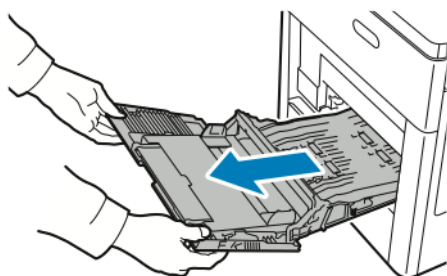
Udredning af papirstop i specialmagasinet

For at løse fejlen, som er vist på betjeningspanelet, skal du fjerne alt papir i papirgangen.

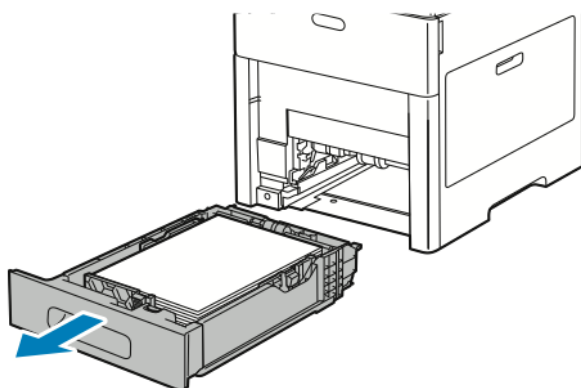
1. Fjern papiret fra specialmagasinet.



2. Tag fat på begge sider af specialmagasinet og træk det vandret ud af printeren.

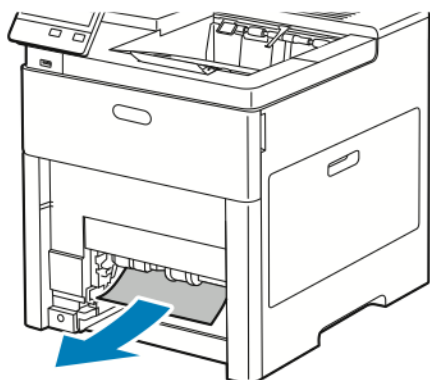


3. Tag magasin 1 ud af printeren.



Fejlfinding

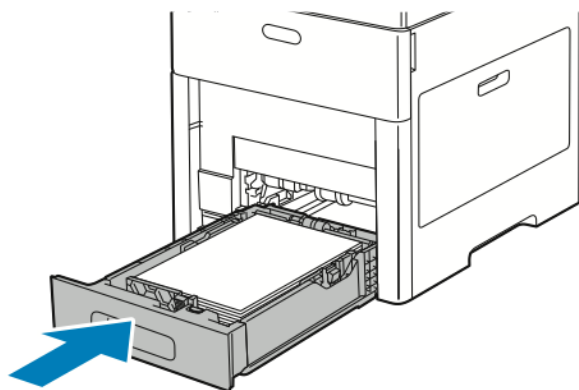
4. Fjern det fastsiddende papir.



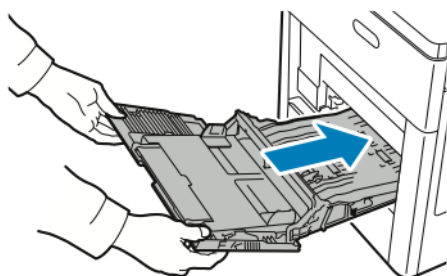
5. Sæt magasinet tilbage i printeren og skub det helt ind på plads.



Bemærk: Hvis magasinet forlænges til Legal-papir, stikker magasinet lidt ud, når det skubbes ind i printeren. Hvis det er blevet fjernet i et tidligere trin, skal du sætte låget til magasinet tilbage på plads.



6. Sæt specialmagasinet helt tilbage i printeren.

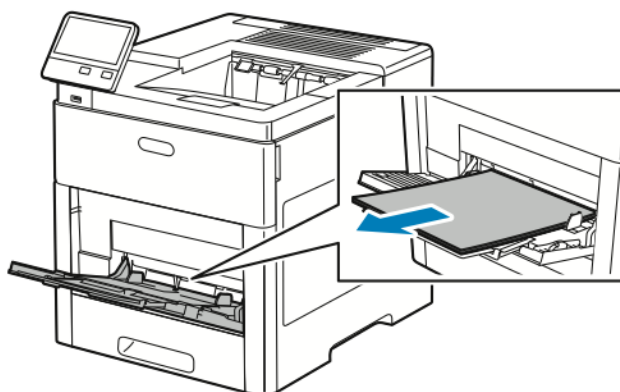


7. Når papirmagasiner er sat til Justerbart, bliver du bedt om at verificere eller ændre papirindstillingerne.
 - a. Tryk på **OK** for at bekræfte samme papirtype, -format og -farve.
 - b. Tryk på den aktuelle indstilling for at vælge et nyt papirformat, type eller farve, og vælg derefter en ny indstilling. Tryk derefter på **OK**.
8. Tryk på knappen **Startskærm** for at gå tilbage til startmenuen.

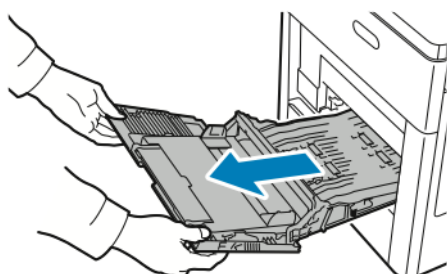
Udredning af papirstop i magasin 1-området

For at løse fejlen, som er vist på betjeningspanelet, skal du fjerne alt papir i papirgangen.

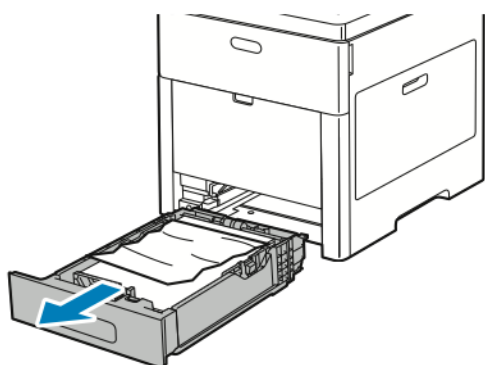
1. Fjern papiret fra specialmagasinet.



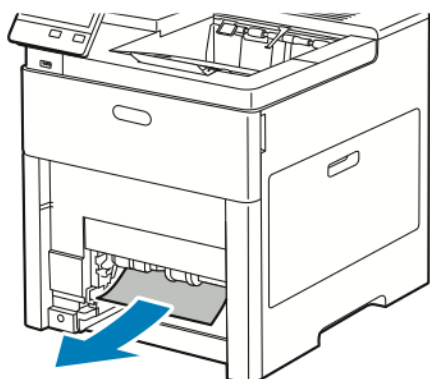
2. Tag fat på begge sider af specialmagasinet og træk det vandret ud af printeren.



3. Tag magasin 1 ud af printeren.



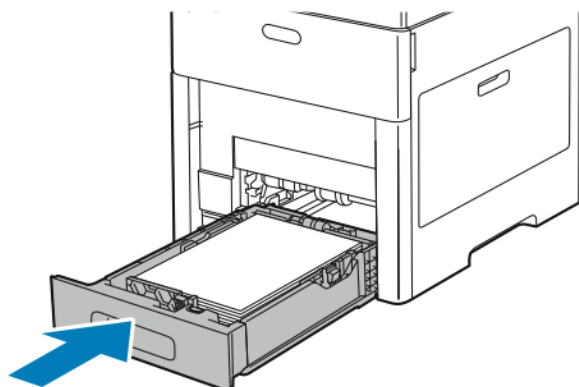
4. Fjern krøllet papir i magasinet og alle fastsiddende papirstykker i printeren.



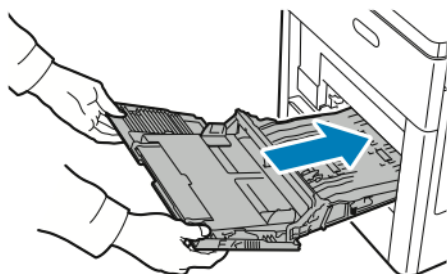
- Sæt magasinet tilbage i printeren og skub det helt ind på plads.



Bemærk: Hvis magasinet forlænges til Legal-papir, stikker magasinet lidt ud, når det skubbes ind i printeren. Hvis det er blevet fjernet i et tidligere trin, skal du sætte låget til magasinet tilbage på plads.



- Sæt specialmagasinet helt tilbage i printeren.

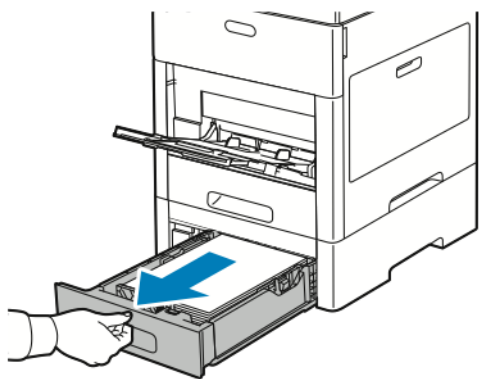


- Når papirmagasiner er sat til Justerbart, bliver du bedt om at verificere eller ændre papirindstillingerne.
 - Tryk på **OK** for at bekræfte samme papirtype, -format og -farve.
 - Tryk på den aktuelle indstilling for at vælge et nyt papirformat, type eller farve, og vælg derefter en ny indstilling. Tryk derefter på **OK**.
- Tryk på knappen **Startskærm** for at gå tilbage til startmenuen.

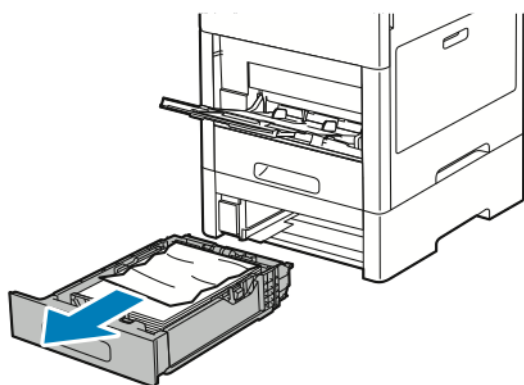
Udredning af papirstop i områderne ved magasin 2–5

For at løse fejlen, som er vist på betjeningspanelet, skal du fjerne alt papir i papirgangen.

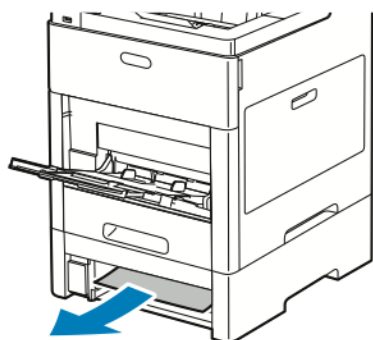
- Træk det magasin, der vises på skærmen, ud, indtil det stopper.



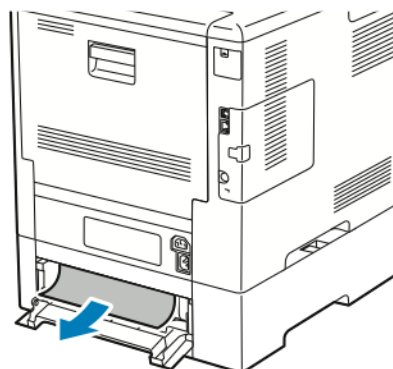
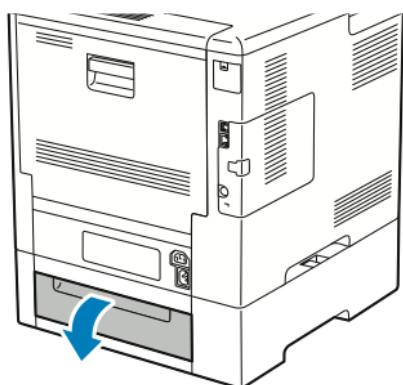
2. Hvis du vil fjerne magasinet, skal du løfte magasinet forkant en smule, og træk det helt ud af printeren.



3. Fjern krøllet papir i magasinet og alle fastsiddende papirstykker i printeren.



4. Find for det samme magasin adgangslågen til papirstop på bagsiden af printeren. Åbn lågen, og fjern det fastsiddende papir.

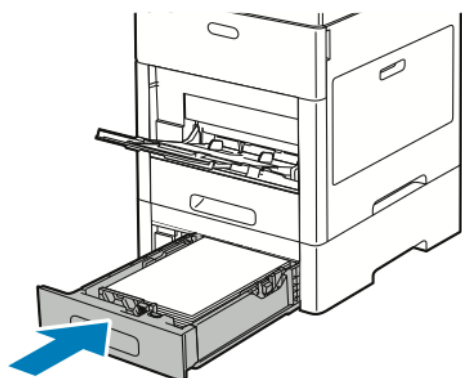


Fejlfinding

5. Sæt papirmagasinet tilbage ind i printeren, og skub magasinet ind, indtil det stopper.



Bemærk: Hvis magasinet forlænges til Legal-papir, stikker magasinet lidt ud, når det skubbes ind i printeren. Hvis det er blevet fjernet i et tidligere trin, skal du sætte låget til magasinet tilbage på plads.

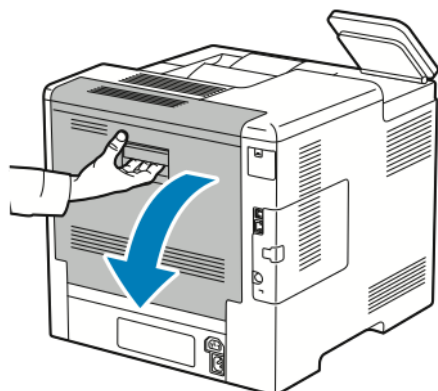


6. Når papirmagasiner er sat til Justerbart, bliver du bedt om at verificere eller ændre papirindstillingerne.
 - a. Tryk på **OK** for at bekræfte samme papirtype, -format og -farve.
 - b. Tryk på den aktuelle indstilling for at vælge et nyt papirformat, type eller farve, og vælg derefter en ny indstilling. Tryk derefter på **OK**.

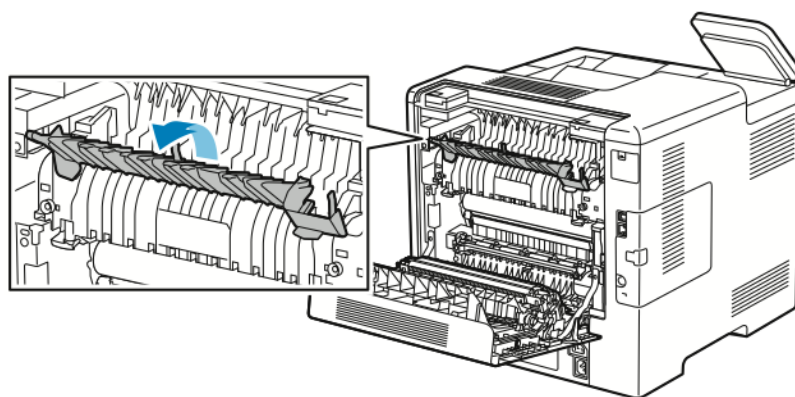
Udredning af papirstop i fuserområdet

For at løse fejlen, som er vist på betjeningspanelet, skal du fjerne alt papir i papirgangen.

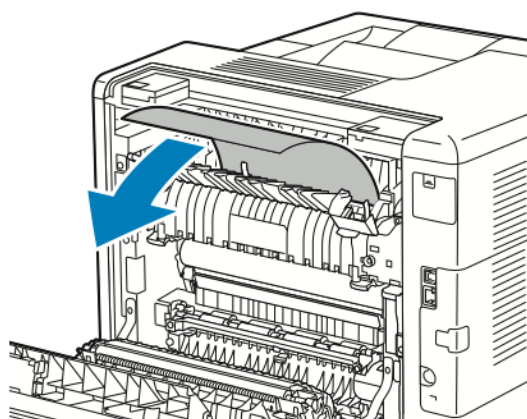
1. Skub ned på udløseren til den baglågen, og åbn lågen.



2. Hvis du vil løfte papirstyret ovenpå fuseren, skal du bruge tapperne til at trække det op og ud.

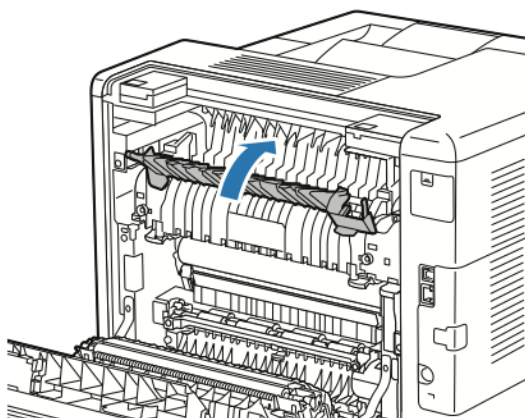


3. Fjern det fastsiddende papir bag på printeren.

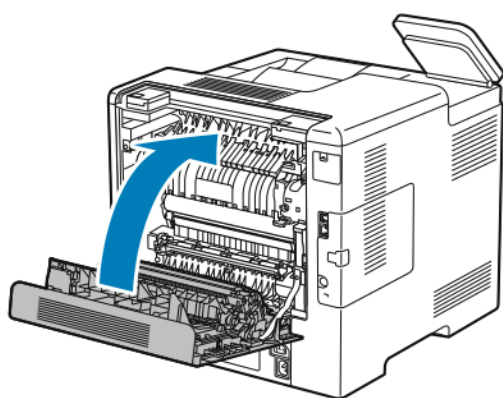


Fejlfinding

4. Luk papirstyret på fuseren.



5. Luk baglågen.



Løsning af problemer med papirstop

Der trækkes flere ark ad gangen

Mulige årsager	Løsninger
Papirmagasinet er for fuldt.	Fjern noget af papiret. Læg ikke papir i over max-linjen i magasinet.
Papirets kanter er ikke lige.	Fjern papiret, tilret kanterne, og læg papiret tilbage.
Papiret er fugtigt pga. luftfugtigheden.	Fjern papiret fra papirmagasinet. Læg nyt, tørt papir i magasinet.
Der er for meget statisk elektricitet.	Prøv med en ny pakke papir.
Brug af papir, der ikke understøttes.	Brug kun Xerox® godkendt papir. Se Understøttet papir for flere oplysninger.
For høj luftfugtighed til bestrøget papir.	<ul style="list-style-type: none">• Fremfør et ark papir ad gangen.• Prøv at lægge papir i specialmagasinet.

Mulige årsager	Løsninger
Fremføringsrullerne er snavsede.	Tør fremføringsrullerne af med en blød bomuldsklud, der er fugtet med vand, indtil de er rene. Se Rengøring af printeren for flere oplysninger.
Forskellige papirtyper er lagt i magasinet.	Læg papir med samme type og format i magasinet.


Papirfremføringsfejl

Mulige årsager	Løsninger
Papiret er ikke placeret rigtigt i magasinet.	<ul style="list-style-type: none"> Fjern det fejlfremførte papir, og placer det rigtigt i magasinet. Juster papirstyrene i magasinet, så de passer til papirets format.
Papirmagasinet er for fuldt.	Fjern noget af papiret. Læg ikke papir i over maksimumlinjen.
Papirstyrene er ikke indstillet rigtigt efter papirformatet.	Juster papirstyrene i magasinet, så de passer til papirets format.
Magasinet indeholder krøllet eller buet papir.	Fjern papiret, glat det ud, og ilæg det igen. Brug ikke papiret, hvis det stadig fremføres forkert.
Papiret er fugtigt pga. luftfugtigheden.	Fjern det fugtige papir, og erstat det med nyt, tørt papir.
Brug af papir i forkert format, tykkelse eller type.	Brug kun papir, der er godkendt af Xerox. Se Understøttet papir for flere oplysninger.
Fremføringsrullerne er snavsede.	Tør fremføringsrullerne af med en blød bomuldsklud, der er fugtet med vand, indtil de er rene. Se Rengøring af printeren for flere oplysninger.

Fejlfremføring af etiketter og konvolutter

Mulige årsager	Løsninger
Etiketarket vender den forkerte vej i magasinet.	<ul style="list-style-type: none"> Ilæg etiketark i overensstemmelse med producentens vejledning. Læg etiketter med tekstsiden opad i magasinet. Se Etiketter for flere oplysninger.
Etiketter mangler, krøller eller er trukket af bagsiden.	Anvend ikke ark, hvor etiketter mangler, buer eller er trukket af arket.

Fejlfinding

Mulige årsager	Løsninger
Konvolutter er lagt forkert i.	Udskriv kun konvolutter fra specialmagasinet eller magasin 1. Se Konvolutter for flere oplysninger.
Konvolutter krøller.	<ul style="list-style-type: none">• Varmen og trykket ved laserudskrivning kan forårsage krølning.• Anvend understøttede konvolutter. Se Retningslinjer for udskrivning på konvolutter for flere oplysninger.  Bemærk: Når du ilægger konvolutter med lang fremføringskant, skal du angive liggende retning i printerdriveren.

Meddelelse om papirstop fjernes ikke

 **Bemærk:** Se efter og fjern papirstykker i papirgangen.


Mulige årsager	Løsninger
Der er stadig fastsiddende papir i printeren.	Kontroller mediegangen igen, og sørg for at fjerne alt fastsiddende papir.
En af printerlågerne er åben.	Kontroller lågerne på printeren. Luk låger, der står åben.

Papirstop under Automatisk 2-sidet udskrivning

Mulige årsager	Løsninger
Brug af papir i forkert format, tykkelse eller type.	Anvend papir med korrekt format, tykkelse eller type. Se Understøttede papirtyper og vægte for automatisk 2-sidet udskrivning for flere oplysninger.
Der er lagt papir i det forkerte magasin.	Kontroller, at papiret er lagt i det korrekte magasin. Se Understøttet papir for flere oplysninger.
Forskellige papirtyper er lagt i magasinet.	Læg papir med samme type og format i magasinet.

Problemer med udskriftskvalitet

Din printer er designet til at levere ensartede udskrifter i høj kvalitet. Hvis du oplever problemer med udskriftskvaliteten, kan du bruge oplysningerne i dette afsnit til at løse problemet. Gå til www.xerox.com/office/VLC600support for flere oplysninger.

 **Forsigtig:** Skader, forårsaget af brug af ikke-understøttet papir eller specialmateriale, dækkes ikke af Xerox-garantien, serviceaftalen eller Xerox Total Satisfaction Guarantee (fuld tilfredshedsgaranti). Xerox Total Satisfaction Guarantee (fuld tilfredshedsgaranti) gælder kun i USA og Canada. Dækningen kan være anderledes uden for disse områder. Kontakt din lokale Xerox-repræsentant for at få flere oplysninger.

 **Bemærk:**

- For at forbedre udskriftskvaliteten er toner- og printpatroner samt valsemoduler til mange modeller designet til at holde op med at fungere efter et vist antal udskrifter.
- Gråtonede billeder, som udskrives med sammensat sort, øger tælleren for farvede sider, fordi der anvendes farveforbrugsstoffer. Sammensat sort er standardindstillingen på de fleste printere.

Kontrol af printkvalitet


Forskellige faktorer kan påvirke kvaliteten af udskrifterne fra printeren. Du opnår en ensartet og optimal udskriftskvalitet ved at bruge papir, der er beregnet til printeren, og indstille udskriftskvalitet og farvejustering korrekt. Følg retningslinjerne i dette afsnit for at opretholde printerens optimale udskriftskvalitet.

Temperatur og fugtighed påvirker udskriftens kvalitet. Optimal udskrivningskvalitet opnås med garanti ved 15 - 28 °C og 20 - 70 % relativ fugtighed. Udskriftskvaliteten kan dog blive påvirket ved drift i nærheden af grænserne for både temperatur og fugtighed.

Papir og medier

Din printer er designet til at kunne anvende forskellige typer papir og andre medietyper. Følg retningslinjerne i dette afsnit for at opnå den bedste udskriftskvalitet og for at undgå papirstop:

- Brug kun Xerox/godkendt papir. Se [Understøttet papir](#) for flere oplysninger.
- Brug kun tørt papir uden skader.

 **Forsigtig:** Visse papirtyper og andre medietyper kan forringe udskriftskvaliteten, forårsage flere papirstop eller beskadige printeren. Anvend ikke følgende:

- Ru eller porøst papir
- Inkjet-papir
- Glittet eller bestrøget papir, der ikke er beregnet til laserprintere
- Papir, der er fotokopieret
- Papir, der er foldet eller krøllet
- Papir med udstansninger eller perforeringer
- Hæftet papir
- Konvolutter med ruder, metalhægter, sideforseglinger eller klæbestrimmel
- Forede konvolutter
- Medier af plastic
- Transparenter

Fejlfinding

- Sørg for, at den papirtype, der er valgt i printerdriveren, svarer til den papirtype, du udskriver på.
- Hvis papir med samme format er lagt i mere end ét magasin, skal du sørge for, at det rigtige magasin er valgt i printerdriveren.
- Opbevar papir og andre medier korrekt for at sikre den optimale udskriftskvalitet. Se [Retningslinjer for opbevaring af papir](#) for flere oplysninger.


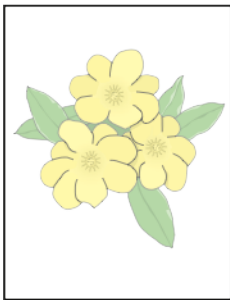
Fejlfinding for problemer med udskriftskvalitet

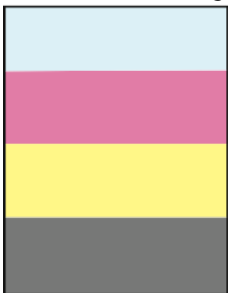
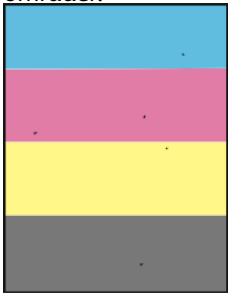
Hvis udskrivningskvaliteten er dårlig, skal du vælge det symptom, der bedst kendetegner problemet og følge det relevante løsningsforslag i følgende tabel for at løse problemet. Du kan også udskrive en demoside for præcist at afgøre, hvad problemet er. Se [Informationsark](#) for flere oplysninger.


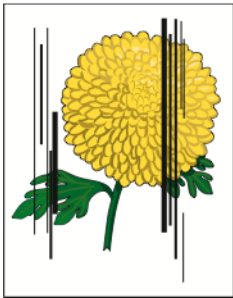

Hvis kvaliteten ikke forbedres, selv efter at du har udført problemløsningsforslaget, skal du kontakte din Xerox-repræsentant.

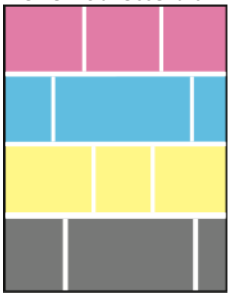
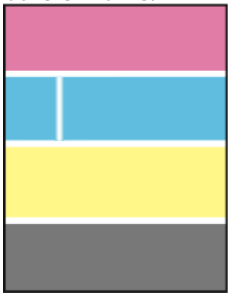

Bemærk:




- For at vedligeholde optimal udskriftskvalitet er toner- og printpatroner samt valsemoduler til mange modeller designet til at holde op med at fungere efter et vist antal udskrifter.
- Gråtonede billeder, som udskrives med sammensat sort, øger tælleren for farvede sider, fordi der anvendes farveforbrugsstoffer. Sammensat sort er standardindstillingen på de fleste printere.

Symptom	Mulige årsager	Løsninger
<ul style="list-style-type: none">• Sidemargener er forskellige.• Billedet er ikke midterstillet eller margenerne er forskellige. 	Der er behov for en justering af papirregistrering.	Anvend papirregistreringsproceduren til at justere billedets placering på siden. Se Justering af papirregistrering for flere oplysninger.
Lyse udskrifter/flere farver blegnede. 	Tonerpatronerne er ikke Xerox®-tonerpatroner.	Kontroller, at tonerpatronerne overholder specifikationerne. Udskift patronerne, hvis det er nødvendigt.
	Det anvendte papir ligger uden for det anbefalede specifikationsinterval.	Udskift med et anbefalet papirformat og en anbefalet papirtype, og kontroller, at indstillingerne på betjeningspanelet/printerdriveren er korrekte. Se Understøttet papir for flere oplysninger.
	Papirtypen er tungere eller tykkere en den valgte papirtype.	Kontroller, at det korrekte papir er lagt i magasinet.

Symptom	Mulige årsager	Løsninger
		Vælg en tungere papirtype på betjeningspanelet og i printerdriveren. Anvend lettere papir eller papirtype.
	Spændingen til bias-overførselsrullen er ikke justeret korrekt efter papirtypen.	Kontroller, at papirtyperne valgt på betjeningspanelet og i printerdriveren svarer til den papirtype, der er lagt i magasinet.
	Indstillingerne i programmet eller printerdriveren er forkerte.	Udskriv demosiden fra menuen Informationsark. Se Informationsark for flere oplysninger. Hvis den grafiske demoside ser korrekt ud, fungerer printerens, som den skal. Kontroller, at app'en og printerdriverindstillingerne er korrekte for din udskriftsopgave.
	Papiret er fugtigt.	Udskift papiret.
	Højspændingsforsyningen er defekt.	Hvis du har brug for hjælp, skal du gå til Xerox® Support-hjemmesiden på www.xerox.com/office/VLC600support .
Kun én farve er blegnet. 	Tonerpatron tom eller ødelagt.	Kontroller tonerpatronernes tilstand, og udskift dem, hvis det er nødvendigt.
Farve omkring udskrivningskanten er forkert.	Farveregistreringen er forkert.	Juster farveregistreringen. Se Farvejregistrering for flere oplysninger.
Tilfældige sorte prikker eller hvide områder. 	Papiret overholder ikke de anbefalede specifikationer.	Udskift med et anbefalet papirformat og en anbefalet papirtype, og kontroller, at indstillingerne på betjeningspanelet/printerdriveren er korrekte. Se Understøttet papir for flere oplysninger.
	Der er snavs på rullerne.	Tør fremføringsrullerne med en fugtig, ren klud for at fjerne snavs på rullerne.

Symptom	Mulige årsager	Løsninger
		 Bemærk: Rør ikke ved overføringsrullen eller den åbne ende af transportbæltet. Fingeraftryk kan forårsage problemer med udskriftskvaliteten.
	Tonerpatronerne er ikke Xerox®-tonerpatroner.	Kontroller, at tonerpatronerne overholder specifikationerne. Udskift patronerne, hvis det er nødvendigt. Se Forbrugsstoffer for flere oplysninger.
<ul style="list-style-type: none"> Lodrette sorte eller farvede streger eller flere farvede streger eller linjer. Streger, men kun i én farve. 	Tonerpatronerne er ikke Xerox®-tonerpatroner.	Kontroller, at tonerpatronerne overholder specifikationerne. Udskift patronerne, hvis det er nødvendigt. Se Forbrugsstoffer for flere oplysninger.
	Snavs i printeren overføres til toneren, før det fuseres.	Fjern alt snavs eller papirstykker i papirgangen under baglåget.
	Der er opstået et problem med tonerpatronen for den pågældende farve.	Kontroller, at tonerpatronen ikke er beskadiget, og udskift den, hvis det er nødvendigt. Hvis du har brug for hjælp, skal du gå til Xerox® Support-hjemmesiden på www.xerox.com/office/VLC600support .
	Der er snavs på overføringsbæltet.	Udfør en rengøringsprocedure for overføringsbæltet på betjeningspanelet. Se Rengøringsprocedure for overførselsbælte for flere oplysninger.
<p>Delvist blankt eller krøllet papir eller plettet udskrivning.</p> 	Papiret er fugtigt.	Udskift papiret.
	Papiret overholder ikke de anbefalede specifikationer.	Udskift papiret med et format og en type, der anbefales. Se Understøttet papir for flere oplysninger.
	En printerdel er gammel eller ødelagt.	Hvis du har brug for hjælp, skal du gå til Xerox® Support-hjemmesiden på www.xerox.com/office/VLC600support .
	Tonerpatronerne er ikke Xerox®-tonerpatroner.	Kontroller, at tonerpatronerne overholder specifikationerne, og udskift dem, hvis det er nødvendigt. Se Forbrugsstoffer for flere oplysninger.

Symptom	Mulige årsager	Løsninger
	Papiret stoppes i papirgangen.	<ul style="list-style-type: none"> Fjern alt papir eller snavs i papirgangen. Kontroller, at magasinerne er skubbet helt ind. Kontroller, at baglågen er lukket og låst.
	Kondensation inde i printeren forårsager delvist blanke sider eller krøllet papir.	Tænd for printeren, og lad den være tændt i mindst en time for at slippe af med kondensationen. Hvis du har brug for hjælp, skal du gå til Xerox® Support-hjemmesiden på www.xerox.com/office/VLC600support .
Der er lodrette blanke områder. 	Laserlinserne er blokerede.	Rengør laserlinserne. Se Rengøring af LED-linser for flere oplysninger.
	En printerdel er gammel eller ødelagt.	Hvis du har brug for hjælp, skal du gå til Xerox® Support-hjemmesiden på www.xerox.com/office/VLC600support .
	Tonerpatronerne er ikke Xerox®-tonerpatroner.	Kontroller, at tonerpatronerne overholder specifikationerne, og udskift dem, hvis det er nødvendigt.
Der er hvide striber eller streger i bare én farve. 	Noget blokerer for linsen for den pågældende farve.	Rengør linsen for den pågældende farve. Se Rengøring af LED-linser for flere oplysninger.
Hvide striber eller streger i alle farver 	Der er papirstykker eller snavs nederst på transportbæltet.	<ul style="list-style-type: none"> Fjern papirstykker og snavs i printeren. Udskift overføringsbæltet, som findes i vedligeholdelsessættet. Hvis du har brug for hjælp, skal du gå til Xerox® Support-hjemmesiden på www.xerox.com/office/VLC600support.

Symptom	Mulige årsager	Løsninger
<p>Skrå udskrivning.</p> 	<p>Papirstyrene i magasinerne er ikke indstillet korrekt.</p>	<p>Juster papirstyrene i magasinerne. Se Ilægning af papir for flere oplysninger.</p>
<p>Skjolede eller plettede billeder.</p> 	<p>Papiret er for lyst eller for tyndt.</p>	<p>Vælg en anden papirtype på betjeningspanelet, i programmet og i printerdriveren</p>
	<p>Papiret er fugtigt.</p>	<p>Udskift papiret.</p>
	<p>Luftfugtigheden er for høj.</p>	<p>Reducer fugtigheden i rummet eller flyt printeren til et andet sted.</p>
<p>Pletter eller streger forekommer med regelmæssig interval på udskriverne.</p> 	<p>En eller flere komponenter i papirgangen rører ved papiret.</p>	<ol style="list-style-type: none"> Udskriv siden over gentagne fejl. Tryk på Enhed > Support > Supportsider > Gentagne fejl på betjeningspanelet. For at finde årsagen skal du måle afstanden mellem printdefekterne. <ul style="list-style-type: none"> 27,8 mm (1,1"): Tromlemodul 52,0 mm (2,1"): Valsemodul 94,2 mm (3,7"): Valsemodul 82,4 mm (3,24"): Fusermodul 94,2 mm (3,7"): Fusermodul 18,8 mm (0,74"): Overføringsbælte 63,5 mm (2,5"): Overføringsbælte 56,5 mm (2,2"): Overførselsrulle Hvis de gentagne defekter svarer til en af disse afstande, skal den pågældende komponent udskiftes

Få hjælp

Printeren leveres med værktøjer og ressourcer, som hjælper dig med at løse udskrivningsproblemer.

Se advarselsmeddelelser på betjeningspanelet

Når der opstår en fejl- eller advarselssituation, viser printerens en meddelelse, som gør dig opmærksom på problemet. Der vises en meddelelse på betjeningspanelet, og LED-statuslyset på betjeningspanelet blinker gult eller rødt. Advarselsmeddelelser oplyser dig om printerforhold, f.eks. lav mængde af toner eller åbne låger, som kræver din opmærksomhed. Hvis der opstår mere end en fejl eller advarsel, vises kun én af dem på betjeningspanelet.

Visning af aktuelle fejl på betjeningspanelet

Når der opstår en fejl, vises der en meddelelse på betjeningspanelet, som gør dig opmærksom på problemet. Fejlmeddelelser advarer dig om printerforhold, som forhindrer udskrivning eller forringer udskrivningskvaliteten. Hvis der opstår mere end en fejl, vises kun én af dem på betjeningspanelet.

Anvendelse af integrerede fejlfindingsværktøjer

Printeren har et sæt rapporter, der kan udskrives. Disse rapporter omfatter demo-siden og fejlhistorikrapporten, som kan hjælpe med at fejlfinde visse problemer. Demo-siden udskriver et billede for at vise billedkvalitet. Du kan bruge denne side til at foretage fejlfinding af problemer med udskriftskvaliteten på printerens. Fejlhistorikrapporten udskriver information om de seneste printerfejl.

Se [Udskrivning af informationsark](#) for flere oplysninger.

Udskrivning af fejlhistorikrapport

1. På printerens betjeningspanel skal du trykke på knappen **Hjem**.
2. Hvis du vil udskrive fejlhistorikrapporten, skal du trykke på **Enhed** → **Support** → **Supportsider** → **Fejlhistorikrapport**.
3. Tryk på knappen **Hjem** for at gå tilbage til startskærmen.

Online Support Assistant (Hjælp til online support)

Online Support Assistant (Hjælp til online support) er en vidensdatabase, som indeholder instruktioner og hjælp til fejlfinding, så du kan løse printerproblemer. Du kan finde løsningsforslag til problemer med udskriftskvalitet, papirstop, problemer med softwareinstallation og andet. Du kan få adgang til Online Support Assistant (Hjælp til online support) ved at gå til www.xerox.com/office/VLC600support.

Nyttige informationsark

For at hjælpe med fejlfinding har printerens et sæt informationsark, som du kan udskrive. Disse ark indeholder oplysninger om konfiguration, skrifttyper, demosider og andet. Se [Informationsark](#) for flere oplysninger.

Mere information om din printer

Se [Flere oplysninger](#) for at se mere information om din printer.

A

Specifikationer

Dette tillæg indeholder:

- Konfigurationer og indstillinger 172
- Fysiske specifikationer 174
- Miljømæssige specifikationer 181
- Elektriske specifikationer 182
- Specifikationer for ydeevne 183

Konfigurationer og indstillinger

Tilgængelige konfigurationer

Standardkonfigurationer med model C600N, C600DN, C600DT, C600DXF og C600DXP

Tilbehør	C600N	C600DN	C600DT	C600DX	C600DXF	C600DXP
2-sidet udskrivning	Ikke gældende	Standard	Standard	Standard	Standard	Standard
Fremfører til 550 ark (op til 4 magasiner)	Tilbehør	Tilbehør	Standard	Tilbehør	Tilbehør	Tilbehør
Efterbehandler	Tilbehør	Tilbehør	Tilbehør	Tilbehør	Standard	Tilbehør
Postboks med 4 rum	Tilbehør	Tilbehør	Tilbehør	Tilbehør	Tilbehør	Standard
Stor fremfører til 2000 ark med hjul	Tilbehør	Tilbehør	Tilbehør	Standard	Standard	Standard
Kabinet med hjul	Tilbehør	Tilbehør	Tilbehør	Ikke gældende	Ikke gældende	Ikke gældende
Produktivitetssæt med 250 GB harddisk	Tilbehør	Tilbehør	Tilbehør	Tilbehør	Tilbehør	Tilbehør
Trådløs netværkskort	Tilbehør	Tilbehør	Tilbehør	Tilbehør	Tilbehør	Tilbehør
CAC-sæt/kortlæser	Tilbehør	Tilbehør	Tilbehør	Tilbehør	Tilbehør	Tilbehør

Standardfunktioner

Funktioner	Beskrivelse
Udskrivningshastighed	Standard- og Udvidet-tilstand op til 45 ppm
Hastighed ved 2-sidet udskrivning	Op til 52 sider i minuttet
Udskriftsopløsning	1200 x 2400 dpi
Papirkapacitet <ul style="list-style-type: none"> • Specialmagasin • Magasin 1 • 550-arkføder (tilbehør) • Valgfri stor fremfører • Udfaldsbakke • Valgfri postboks med 4 rum • Valgfri efterbehandler 	<ul style="list-style-type: none"> • 150 ark • 550 ark • 550 ark, op til 4 fremførere • 2000 ark • 500 ark • 400 ark • 500 ark
Maksimal udskriftsstørrelse	Legal (216 x 356 mm)
2-sidet udskrivning	Kapacitet for 2-sidede udskrivningsmodeller op til 176 g/m ² fra ethvert magasin

Funktioner	Beskrivelse
Betjeningspanel	5-tommer LCD-berøringskærm med knapperne Hjem og Tænd-/aktivering
Forbindelse	<ul style="list-style-type: none"> • 3 USB 2.0 (Type A) porte • USB 3.0 (Type B) port • Ethernet 10/100/1000 Base-TX • Valgfri trådløs netværksforbindelse med et IEEE 802.11 n/g/b-kompatibelt trådløst netværkskort • NFC (Near Field Communication) • AirPrint® • MOPRIA™ • Understøtter IC-kortlæser • FID (Foreign Device Interface)
Fjernadgang	Indbygget webserver

Tilbehør og opgraderinger

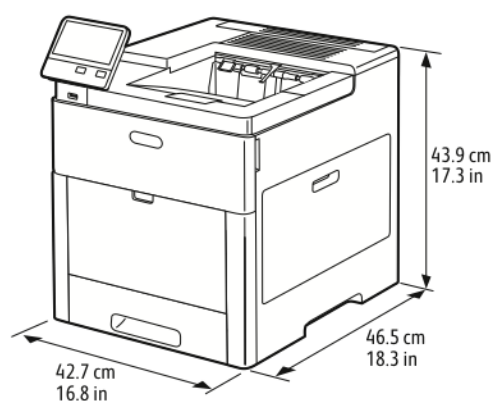
- Trådløs netværkskort: IEEE 802.11 b/g/n-kompatibel og understøtter 2,4-GHz og 5-GHz frekvenser.
- Fremfører til 550 ark afhængig af konfiguration, op til 4 fremførere
- Stor fremfører til 2000 ark med hjul
- Efterbehandler
- Postboks med 4 rum
- Produktivitetssæt med 250 GB harddisk
- Kabinet med hjul
- Aktiveringssæt for Xerox® Almindeligt adgangskort

Fysiske specifikationer

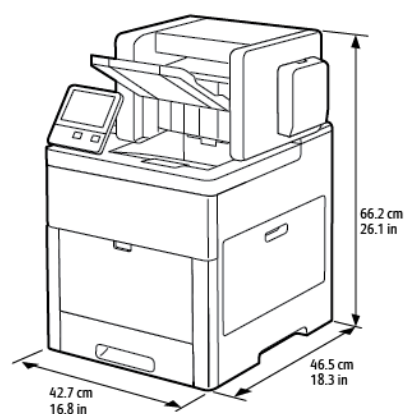
Vægt og mål

Mål	Konfigurationer uden tilbehør
Bredde	427,4 mm (16,8")
Dybde	465,5 mm (18,3")
Højde	443,5 mm (17,3")
Vægt	29,4 kg

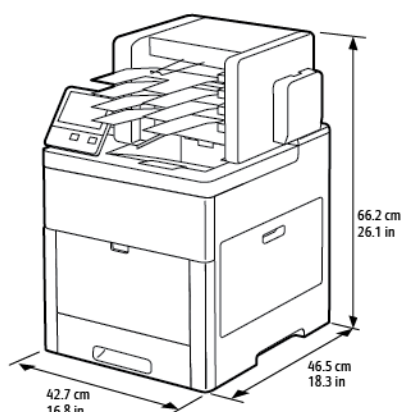
Standardkonfiguration



Konfiguration med valgfri efterbehandler



Konfiguration med valgfri postboks med 4 rum



Højdemål for konfigurationer




Højdekonfigurationer for valgfrie fremførere

Element	Basiskonfiguration	1 valgfri fremfører	2 valgfrie fremførere	3 valgfrie fremførere	4 valgfrie fremførere
Konfiguration					
Højde	443,4 mm (17,5")	566,4 mm (22,3")	689,4 mm (27,1")	812,4 mm (32,0")	935,4 mm (36,8")



Højdekonfigurationer for valgfrie fremførere med hjul

Element	Ingen valgfrie fremførere	1 valgfri fremfører	2 valgfrie fremførere	3 valgfrie fremførere	4 valgfrie fremførere
Konfiguration					
Højde	533,4 mm (21,0")	656,4 mm (25,8")	779,4 mm (30,7")	902,4 mm (35,5")	1025,4 mm (40,4")






Højdekonfigurationer for valgfrie fremførere med kabinet og hjul

Element	Ingen valgfrie fremførere	1 valgfri fremfører	2 valgfrie fremførere
Konfiguration			
Højde	779,4 mm (30,7")	902,4 mm (35,5")	1025,4 mm (40,4")



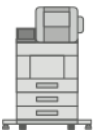


Højdekonfigurationer for valgfri stor fremfører (HCF) med hjul

Element	Ingen valgfrie fremførere	1 valgfri fremfører
Konfiguration		
Højde	902,4 mm (35,5")	1025,4 mm (40,4")

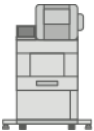


Højdekonfigurationer for valgfrie fremførere med efterbehandler eller postboks

Element	Ingen valgfrie fremførere	1 valgfri fremfører	2 valgfrie fremførere	3 valgfrie fremførere	4 valgfrie fremførere
Konfiguration					
Højde	662 mm (26,1")	785 mm (30,9")	908 mm (35,8")	1031 mm (40,6")	1154 mm (45,5")



Højdekonfigurationer for valgfrie fremførere med hjul og efterbehandler eller postboks

Element	Ingen valgfrie fremførere	1 valgfri fremfører	2 valgfrie fremførere	3 valgfrie fremførere	4 valgfrie fremførere
Konfiguration					
Højde	751 mm (29,6")	874 mm (34,4")	997 mm (39,3")	1120 mm (44,1")	1243 mm (49,0")

Højdekonfigurationer for valgfrie fremførere med kabinet, hjul og efterbehandler eller postboks

Element	Ingen valgfrie fremførere	1 valgfri fremfører	2 valgfrie fremførere
Konfiguration			
Højde	997,6 mm (39,3")	1120,6 mm (44,2" in.)	1243,6 mm (49,0")

Højdekonfigurationer for valgfrie stor fremfører (HCF) med hjul og efterbehandler eller postboks

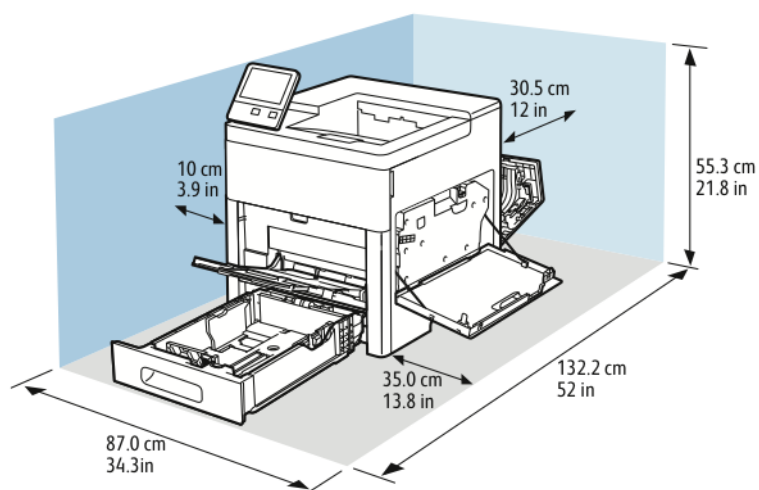
Element	Ingen valgfrie fremførere	1 valgfri fremfører
Konfiguration		
Højde	1121 mm (44,2")	1244 mm (49,0")

Samlet pladskrav uden tilbehør

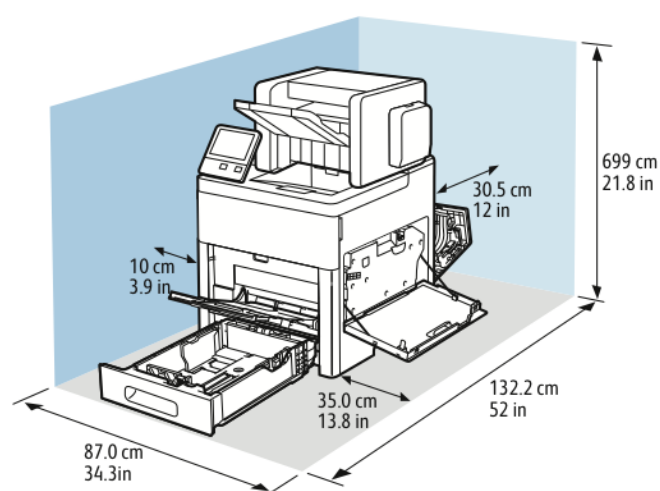
Mål	Konfigurationer uden tilbehør
Bredde	87,0 cm (34,3")
Dybde	132,2 cm (52,0")
Højde	55,3 cm

Pladskrav

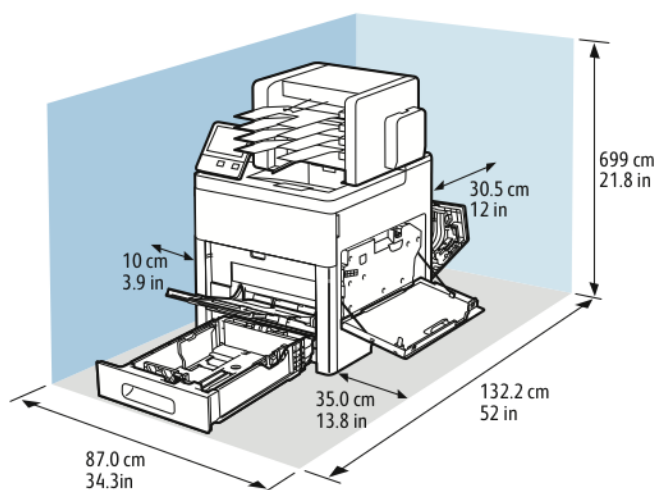
Pladskrav for basismodel



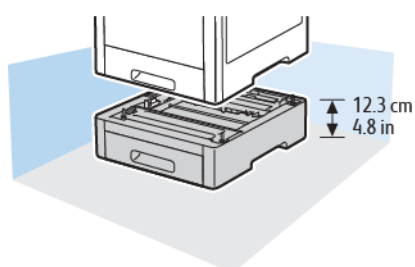
Pladskrav for basiskonfiguration med efterbehandler (tilbehør)



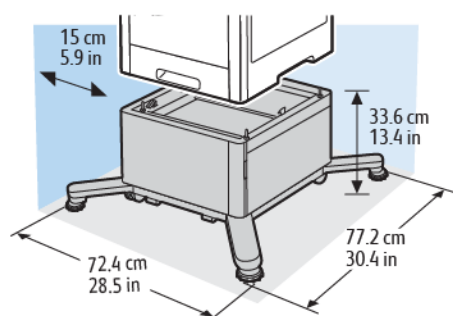
Pladskrav for basiskonfiguration med valgfri postboks med 4 rum



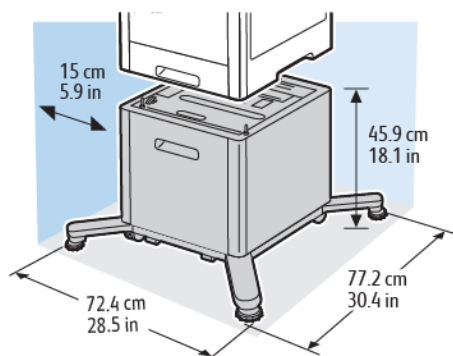
Pladskrav for konfiguration med 550-arkføder (tilbehør)



Pladskrav for konfiguration med kabinet med hjul (tilbehør)



Pladskrav for valgfri stor fremfører (HCF) med hjul




Miljømæssige specifikationer

Temperatur

- Driftstemperaturområde: 10–32°C
- Optimal temperaturområde: 15–28 °C (59–82 °F)

Relativ luftfugtighed

- Luftfugtighed ved drift: 10–85 %
- Optimal luftfugtighed: 20–70 % relativ luftfugtighed ved 28 °C (82 °F)

 **Bemærk:** Under ekstreme miljøforhold, som f.eks. 10 °C og 85 % relativ luftfugtighed, kan der opstå problemer pga. kondensation inde i printeren.

Elevring

For optimal ydelse skal printeren anvendes i under 3.100 meters højde over havets overflade.

Elektriske specifikationer


Strømforsyning og frekvens

Strømforsyningsspænding	Frekvens	Krævet strømstyrke
120 VAC +/-10 % (108 - 132 VAC)	60 Hz +/- 3 Hz	12 A
220–240 VAC +/-10 % (198 - 264 VAC)	50 Hz +/- 3 Hz	8 A

Strømforbrug

- Energisparertilstand: 0,7 W
- Klar: 85 W
- Kontinuerlig udskrivning: 800 W

Specifikationer for ydeevne

Funktion	Specifikationer
Opvarmningstid for printer	Tænd: Så hurtig som 52 sekunder. Aktivering efter dvaletilstand: Så hurtig som 11 sekunder.  Bemærk: Opvarmningstid formoder en temperatur på 20 °C ved en relativ luftfugtighed på 60 %.

Udskrivningshastighed

Udskrivningshastigheder for kontinuerlig udskrivning er op til 55 ppm. Udskrivningshastigheder er de samme for farve- og sort/hvid-udskrivning. Printhastigheden påvirkes af mange faktorer.

- Udskrivningstilstand: Hurtigste udskrivning opnås med Standard og Udvidet.
- Papirformat: Letter-format (8,5 x 11") udskrives lidt hurtigere end A4-format (210 x 297 mm). Store formater reducerer printhastigheden.
- Papirtype og vægt: Anvend papirvægte på 105 g/m² eller mindre for hurtig udskrivning.

Den maksimale udskrivningshastighed for 1-sidet udskrivning er 55 ppm på Letter-papir og 52 ppm på A4-papir.

Den maksimale udskrivningshastighed for 2-sidet udskrivning er 52 ppm på Letter-papir og 50 ppm på A4-papir.

Den maksimale udskrivningshastighed for tykt papir er 32 ppm.

B

Lovgivningsmæssige oplysninger

Dette tillæg indeholder:

- [Lovgivning.....](#) 186
- [Dataark for materialesikkerhed.....](#) 191

Lovgivning

Xerox har testet denne printer i henhold til standarder for elektromagnetisk stråling og immunitet. Disse standarder er designet til at formindske interferens, der forårsages eller modtages af denne printer i et typisk kontormiljø.

USA (FCC-bestemmelser)

Dette udstyr er testet og overholder kravene fastlagt for et Klasse A-digitalt udstyr ifølge del 15 og del 18 i FCC-reglerne. Disse krav er beregnet til at give rimelig beskyttelse mod skadelig interferens, når udstyret anvendes i et kommercielt miljø. Dette udstyr producerer, anvender og kan udsende radiofrekvensenergi. Hvis udstyret ikke installeres og anvendes i overensstemmelse med disse instruktioner, kan det forårsage skadelig interferens med radiokommunikation. Anvendelse af dette udstyr i beboelsesområder kan forårsage interferens. Hvis det sker, må brugeren afhjælpe interferensen for egen regning.

Hvis dette udstyr forårsager interferens med radio- eller tv-modtagelse, hvilket kan afgøres ved at tænde og slukke for udstyret, anbefales det, at brugeren prøver at undgå sådan interferens vha. et eller flere af nedenstående forslag:

- Drej eller flyt modtagerantennen.
- Øg afstanden mellem udstyret og modtageren.
- Sæt udstyrets stik i en stikkontakt på et andet kredsløb end det, modtageren er tilsluttet.
- Kontakt din forhandler eller en erfaren radio/tv-tekniker for at få hjælp.

Ændringer eller modifikationer, som ikke er godkendt af Xerox, kan ophæve brugerens tilladelse til at anvende udstyret.



ADVARSEL: For at sikre overholdelse af Part 15 og del 18 i FCC-reglerne skal der anvendes skærmede interfacekabler.

Canada

Dette digitale apparat i klasse A overholder kravene i Canadian ICES-003 og ICES-001. Cet appareil numérique de la classe A est conforme à la norme NMB-003 et NMB-001 du Canada.

Certificeringer i Europa



CE-mærket, der findes på dette produkt, symboliserer en erklæring givet af Xerox vedrørende overensstemmelse med nedenstående relevante EU-direktiver dateret den nævnte dato:

- 16. april 2014: Direktivet om radioudstyr 2014/53/EU

Xerox erklærer hermed, at radioudstyrmodellen VersaLink C605 er i overensstemmelse med direktiv 2014/53/EU. Den fulde ordlyd af EU-overensstemmelseserklæringen kan findes på følgende internetadresse: www.xerox.com/environment_europe

Denne printer er ikke farlig for forbrugeren eller miljøet, hvis den anvendes korrekt i overensstemmelse med instruktionerne.

**ADVARSEL:**

- Ændringer eller modifikationer af dette udstyr, som ikke er godkendt af Xerox Corporation, kan ophæve brugerens tilladelse til at anvende udstyret.
- Stråling fra industrielt, videnskabeligt eller medicinsk udstyr (ISM) kan påvirke betjeningen af dette Xerox-udstyr. Hvis ekstern stråling fra ISM-udstyret forstyrrer denne enhed, skal du kontakte din Xerox-repræsentant for at få hjælp.
- Dette er et klasse A-produkt. I private hjem kan dette produkt forårsage radiointerferens, som brugeren måske skal tage forholdsregler imod.
- Brug skærmede interfacekabler af hensyn til overholdelse af EU-kravene.

Eurasiske Økonomiske Fællesskab Certificering



Rusland, Hviderusland og Kasakhstan arbejder på at etablere en fælles toldunion, Det Eurasiske Økonomiske Fællesskab eller EurAsEC. De Eurasiske Økonomiske Fællesskabs medlemmer forventer at dele en fælles ordning og fælles EurAsEC certificering mærke, ØK Mark.

European Union Lot 4 Imaging Equipment Agreement Environmental Information

Environmental Information Providing Environmental Solutions and Reducing Cost

Følgende information er udarbejdet for at hjælpe brugere og er udsted i forbindelse med European Union (EU) Energy Related Products Directive, især Lot 4-undersøgelsen til billedudstyr. Dette kræver, at producenterne forbedrer miljøpræstationer i produkternes anvendelsesområde og støtter EU-handlingsplanen for energieffektivitet.

I produkternes anvendelsesområde er husholdnings- og kontorudstyr, der overholder følgende kriterier.

- Standard sort/hvid-produkter med en maksimal hastighed på mindre end 66 A4-billeder i minuttet
- Standard farveprodukter med en maksimal hastighed på mindre end 51 A4-billeder i minuttet

Miljøfordele ved duplexudskrivning

De fleste Xerox-produkter har duplexudskrivning, også kendt som 2-sidet udskrivning. Dette giver dig mulighed for at udskrive på begge sider af papiret automatisk og hjælper derfor bidrager med at mindske brugen af værdifulde ressourcer ved at reducere dit papirforbrug. Lot 4 Imaging Equipment-aftalen kræver, at modeller, der udskriver mere end 40 sider i minuttet i farve eller mere end 45 sider i minuttet i sort/hvid automatisk har - aktiveret duplexfunktionen ved opsætning og driveinstallation. Nogle Xerox-modeller under disse hastighedsgrænser kan også aktiveres med indstillinger til 2-sidet udskrivning som standard på tidspunktet for installation. Fortsat brug af duplexfunktionen reducerer de miljømæssige konsekvenser af dit arbejde. Du kan imidlertid ændre udskrivningsindstillingerne i printdriveren, hvis du har brug for simplex/1-sidet udskrivning.

Papirtyper

Dette produkt kan bruges til at udskrive på både genbrugspapir og nyt papir, der er godkendt i en miljøplan, som er i overensstemmelse med EN12281 eller en tilsvarende kvalitetsstandard. Lettere

papir (60 g/m²), som indeholder færre råvarer og dermed sparer ressourcer pr. udskrift, kan anvendes i visse applikationer. Vi opfordrer dig til at tjekke, om det er egnet til dine udskrivningsbehov.

ENERGY STAR



ENERGY STAR-programmet er en frivillig ordning, der fremmer udvikling og indkøb af - energieffektive modeller, som bidrager til at reducere miljøpåvirkningen. Detaljer om ENERGY STAR-programmet og modeller, der er kvalificeret til ENERGY STAR, findes på følgende websted: www.energystar.gov. ENERGY STAR og ENERGY STAR-mærket er registrerede amerikanske varemærker. ENERGY STAR Imaging Equipment Program er en samlet indsats mellem den amerikanske regering, regeringerne inden for EU, den japanske regering og producenterne af kontorudstyr om at fremme energieffektive kopimaskiner, printere, faxmaskiner, multifunktionsmaskiner, pc'er og skærme. Reduktionen af produktets energiforbrug hjælper med at bekæmpe smog, syrerregn og klimaforandringer ved at mindske de emissioner, der opstår, når der produceres elektricitet.

Gå til www.xerox.com/environment eller www.xerox.com/environment_europe for flere oplysninger om energi eller andre relaterede emner.

Energiforbrug og aktiveringstidspunkt

Den mængde elektricitet en enhed forbruger afhænger af den måde enheden bruges. Denne enhed er designet og konfigureret til at reducere dine el-udgifter.

Energisparertilstande er aktiveret på din enhed for at reducere energiforbruget. Efter den sidste udskrift skifter enheden til Klar-tilstand. I denne tilstand kan enheden udskrive igen med det samme, hvis det er nødvendigt. Hvis enheden ikke bruges i en bestemt periode, skifter enheden til Lavenergi og derefter til Dvaletilstand. I disse tilstande er det kun grundlæggende funktioner, der forbliver aktive. Det er med til at reducere produktets energiforbrug. Produktet tager lidt længere tid om at producere den første udskrift, når den afslutter energisparertilstand, end det tager i tilstanden Klar. Denne forsinkelse skyldes, at systemet skal aktiveres efter energisparertilstanden, og det er normalt for de fleste billedbehandlingsprodukter.

For at spare strøm kan du aktivere Auto-sluk-funktionen på din enhed. Hvis Auto-sluk er aktiveret, kan du konfigurere tilstanden på følgende måde:

- **Altid tilladt:** Enheden slukkes automatisk efter den angivne tid, og når de kumulative timeouts for Lavenergitilstand og Dvaletilstand er gået.
- **Tillad kun, når betingelserne er opfyldt:** Enheden slukkes automatisk, når timeout er gået. Enheden slukkes også, hvis fax, USB-drev og trådløst og kablet netværk ikke er blevet aktiveret.

Se *Betjeningsvejledning* på www.xerox.com/office/VLC600docs for flere oplysninger. For yderligere hjælp skal du kontakte systemadministratoren eller se *System Administrator Guide (Systemadministratorvejledning)*.

Kontakt din systemadministrator for at aktivere auto-sluk-tilstand. Se *System Administrator Guide (Systemadministratorvejledning)* på www.xerox.com/office/VLC600docs for flere oplysninger.

For at få mere at vide om Xeroxs deltagelse i initiativer til bæredygtighed kan du besøge: www.xerox.com/environment.



Bemærk: Ændring af standardindstillingen for aktivering af energisparertider kan resultere i et samlet højere energiforbrug af enheden. Før du inaktiverer energisparertilstand eller indstiller en lang aktiveringstid, skal du tænke på forøgelsen i energiforbruget.

Standardindstillinger for energisparer

Denne enhed er ENERGY STAR®-kvalificeret i henhold til ENERGY STAR-programmets krav til billedudstyr. Overgangen fra tilstanden Klar til Lavenergi kan indstilles til op til 60 minutter. Standardværdien er 5 minutter. Overgangen fra tilstanden Lavenergi til Dvaletilstand kan indstilles til op til 60 minutter. Standardværdien er 1 minutter. Overgangen fra tilstanden Klar til Dvaletilstand kan indstilles til op til 60 minutter.

Hvis du vil ændre de energibesparende indstillinger, bør du kontakte din systemadministrator eller se *System Administrator Guide (vejledning til systemadministratorer)* på www.xerox.com/office/VLC600docs.

EcoLogo certificeret til kontormaskiner CCD-035



Dette produkt er certificeret til EcoLogo-standard for kontormaskiner, og overholder alle krav til reduceret miljøpåvirkning. For at opnå certificering har Xerox Corporation bevist, at dette produkt overholder EcoLogo-kriterierne for energieffektivitet. Certificerede kopimaskiner, printere, multifunktionelle enheder og faxprodukter skal også opfylde kriterier såsom reducerede kemiske emissioner og demonstrere kompatibilitet med genbrugte forbrugsstoffer. EcoLogo blev oprettet i 1988 for at hjælpe forbrugerne med at finde produkter og tjenester med reducerede miljøpåvirkninger. EcoLogo er en frivillig, multi-attribut og levetidsbaseret miljøcertificering. Denne certificering betyder, at et produkt har gennemgået streng videnskabelig afprøvning eller revision, eller begge dele, for at bevise sin overholdelse af strenge tredjepartsstandarder miljøresultater.

Tyskland

Tyskland - Blue Angel



RAL, det tyske institut for kvalitetssikring og mærkning, har tildelt denne enhed Blue Angel Environmental Label. Dette mærke tilkendegiver den som en enhed, der opfylder Blau Angel-kriterier for miljøvenlighed i form af enhedens konstruktion, fremstilling og drift. Der findes flere oplysninger her: www.blauer-engel.de.

Blendschutz

Das Gerät ist nicht für die Benutzung im unmittelbaren Gesichtsfeld am Bildschirmarbeitsplatz vorgesehen. Um störende Reflexionen am Bildschirmarbeitsplatz zu vermeiden, darf dieses Produkt nicht im unmittelbaren Gesichtsfeld platziert werden.

Lärmemission

Maschinenlärminformations-Verordnung 3. GPSGV: Der höchste Schalldruckpegel beträgt 70 dB (A) oder weniger gemäß EN ISO 7779.

Importeur

Xerox GmbH
Hellersbergstraße 2-4
41460 Neuss
Deutschland

Turkey RoHS-regulativer

I overensstemmelse med artikel 7 (d), certificerer vi hermed, at udstyret "overholder EEE-reglerne". "EEE yönetmeliğine uygundur."

Lovgivningsmæssige oplysninger for 2.4 GHz og 5-GHz trådløst netværkskort

Dette produkt indeholder et 2.4 GHz og 5-GHz trådløst LAN-radioafsendermodul, som overholder kravene specificeret i FCC Part 15, Industry Canada RSS-210 og EU-direktiv 2014/53/EU. Radiofrekvensens (RF) udgangseffekt på denne enhed vil ikke overstige 20 dBm i frekvensbåndene.

Betjening af denne enhed er underlagt følgende to krav:

1. Denne enhed må ikke forårsage skadelig interferens, og
2. Denne enhed skal acceptere enhver modtaget interferens, herunder interferens, der kan forårsage uønsket drift.

Ændringer eller modifikationer, som ikke er godkendt af Xerox Corporation, kan ophæve brugerens tilladelse til at anvende udstyret.

Dataark for materialesikkerhed

På følgende adresse kan du få oplysninger om sikkerhedsdata vedrørende printeren:

- USA og Canada: www.xerox.com/msds
- EU: www.xerox.com/environment_europe

For telefonnumre til kundesupportcenteret henvises til www.xerox.com/office/worldcontacts.

Genbrug og bortskaffelse

Dette tillæg indeholder:

- Alle lande 194
- Nordamerika 195
- EU 196
- Andre lande 198

Alle lande

Hvis du selv skal stå for bortskaffelse af dit Xerox-produkt, skal du være opmærksom på, at printeren kan indeholde bly, kviksølv, perklorater eller andet materiale. Kassering af disse er underlagt visse miljømæssige hensyn. Tilstedeværelsen af disse materialer i produktet er i fuld overensstemmelse med de verdensomspændende regler for anvendelse deraf på det tidspunkt, produktet blev markedsført. Kontakt dine lokale myndigheder angående regler for genbrug og kassering. Perklorater: Dette produkt kan indeholde en eller flere enheder, der indeholder perklorater, f.eks. batterier. Der kan være regler om specialhåndtering. Gå til www.dtsc.ca.gov/hazardouswaste/perchlorate for flere oplysninger.

Nordamerika

Xerox har udviklet et returnerings- og genbrugsprogram. Kontakt din Xerox-repræsentant for at afgøre, om dette Xerox-produkt er inkluderet i programmet. Hvis du ønsker flere oplysninger om Xerox-miljøprogrammer, skal du gå til www.xerox.com/environment eller kontakte de lokale myndigheder angående genbrugs- og kasseringsregler.

EU

Visse produkter kan anvendes både i hjemmet og på arbejdet.

I hjemmet



Dette symbol på dit udstyr angiver, at udstyret skal kasseres i overensstemmelse med nationale procedurer og ikke som almindeligt affald.

Elektrisk og elektronisk udstyrs levetid og kassering skal overholde de fastlagte procedurer i europæisk lovgivning og skal holdes adskilt fra almindeligt affald.

Private husholdninger kan i EU's medlemsstater gratis aflevere brugt elektrisk og elektronisk udstyr til særlige genbrugsstationer. Kontakt din lokale Xerox-forhandler for yderligere information.

I visse medlemslande kan du gratis returnere dine brugte produkter til din lokale forhandler, når du køber nyt udstyr. Bed din forhandler om flere oplysninger.

I virksomheder



Dette symbol på dit udstyr angiver, at udstyret skal kasseres i overensstemmelse med gældende lovgivning.

I henhold til europæisk lov skal elektrisk og elektronisk udstyr bortskaffes i overensstemmelse med fastlagte procedurer.

Kontakt din lokale forhandler eller Xerox-repræsentant før kassering af produkter.

Indsamling og kassering af udstyr og batterier



Disse symboler på produkterne og/eller medfølgende dokumenter angiver, at brugte elektriske og elektroniske produkter og batterier ikke må kasseres sammen med almindeligt affald.

For korrekt håndtering og genbrug af brugte produkter og batterier bør de bringes til de relevante indsamlingssteder, i overensstemmelse med national lovgivning og direktiv 2002/96/EC og 2006/66/EC. Når disse produkter og batterier kasseres korrekt, hjælper du med at gemme værdibare ressourcer og forhindre eventuelle negative effekter for mennesker og miljø, som ellers kan forekomme ved ukorrekt håndtering af affald.

Kontakt dine lokale myndigheder eller din forhandler, hvis du har brug for flere oplysninger og indsamling og genbrug af brugte produkter og batterier.

Der kan gives bøder i overensstemmelse med national lovgivning for ukorrekt kassering af dette affald.

For virksomheder i EU

Ved kassering af elektrisk eller elektronisk udstyr bør du kontakte din forhandler eller leverandør for yderligere information.

Bortskaffelse uden for EU

Disse symboler er kun gyldige i EU. Hvis du ønsker at bortskaffe disse dele, skal du kontakte de lokale myndigheder eller forhandleren og bede om den korrekte metode for bortskaffelse.

Batterisymbolet



Dette affaldssymbol kan anvendes i kombination med et kemisk symbol. Dette opretter overensstemmelse med de krav, der er fastsat i direktivet.

Fjernelse af batteri

Batterier bør kun udskiftes på en producentgodkendt servicefacilitet.

Andre lande

Kontakt dine lokale myndigheder angående regler for kassering.

