



# Impressora em Cores Xerox® VersaLink® C600

## Guia do Usuário

© 2019 Xerox Corporation. Todos os direitos reservados. Xerox®, Xerox com a marca figurativa®, VersaLink®, FreeFlow®, SMARTsend®, Scan to PC Desktop®, MeterAssistant®, SuppliesAssistant®, Xerox Secure Access Unified ID System®, Xerox Extensible Interface Platform®, Global Print Driver® e Mobile Express Driver® são marcas da Xerox Corporation nos Estados Unidos e/ou em outros países.

Adobe®, o logotipo Adobe PDF, Adobe® Reader®, Adobe® Type Manager®, ATM™, Flash®, Macromedia®, Photoshop® e PostScript® são marcas ou marcas registradas da Adobe Systems, Inc.

Apple®, Bonjour®, EtherTalk™, TrueType®, iPad®, iPhone®, iPod®, iPod touch®, AirPrint® e o logotipo AirPrint®, Mac®, Mac OS® e Macintosh® são marcas ou marcas registradas da Apple Inc. nos estados e em outros países. O serviço de impressão web Google Cloud Print™, o serviço de webmail Gmail™ e a plataforma de tecnologia móvel Android™ são marcas da Google, Inc.

HP-GL®, HP-UX® e PCL® são marcas registradas da Hewlett-Packard Corporation nos Estados Unidos e/ou outros países.

IBM® e AIX® são marcas registradas da International Business Machines Corporation nos Estados Unidos e/ou em outros países.

McAfee®, ePolicy Orchestrator® e McAfee ePO™ são marcas ou marcas registradas da McAfee, Inc. nos Estados Unidos e em outros países.

Microsoft®, Windows Vista®, Windows®, Windows Server® e OneDrive® são marcas registradas da Microsoft Corporation nos Estados Unidos e em outros países.

Mopria é uma marca da Mopria Alliance.

Novell®, NetWare®, NDPS®, NDS®, IPX™ e Novell Distributed Print Services™ são marcas ou marcas registradas da Novell, Inc. nos Estados Unidos e em outros países.

PANTONE® e outras marcas da Pantone, Inc. são propriedade da Pantone, Inc.

SGI® e IRIX® são marcas registradas da Silicon Graphics International Corp. ou suas subsidiárias nos Estados Unidos e/ou em outros países.

SunSM, Sun Microsystems e Solaris são marcas ou marcas registradas da Oracle e/ou suas afiliadas nos Estados Unidos e em outros países.

UNIX® é uma marca registrada nos Estados Unidos e em outros países, licenciada exclusivamente por meio da X/Open Company Limited.

Wi-Fi CERTIFIED Wi-Fi Direct® é uma marca registrada da Wi-Fi Alliance.

1 Segurança.....	9
Avisos e Segurança.....	10
Segurança elétrica.....	11
Diretrizes gerais.....	11
Cabo de alimentação .....	11
Desligamento de emergência.....	12
Segurança operacional.....	13
Diretrizes operacionais .....	13
Liberação de ozônio .....	13
Local da impressora.....	13
Suprimentos da impressora .....	14
Segurança de manutenção.....	15
Símbolos da impressora.....	16
Informações de contato sobre meio ambiente, saúde e segurança .....	18
2 Introdução.....	19
Peças da impressora .....	20
Vista frontal.....	20
Partes internas .....	20
Vista traseira.....	21
Opções.....	21
Painel de controle.....	21
Opções de alimentação de energia.....	24
Ligar a impressora ou sair do modo de Economia de energia ou do Modo de repouso.....	24
Reiniciar, colocar no Modo de repouso ou desligar a impressora.....	25
Acessar a impressora .....	26
Fazendo login.....	26
Cartão inteligente .....	26
Introdução aos aplicativos .....	27
Páginas de informações.....	28
Impressão das páginas de informações.....	28
Relatório de Configuração .....	29
O Embedded Web Server .....	30
Acesso ao Embedded Web Server .....	30
Localização do endereço IP de sua impressora.....	30
Certificados para o servidor Web incorporado.....	31
Download do relatório de configuração do Servidor Web incorporado .....	31
Uso do recurso Painel de controle remoto.....	32
Instalação e Configuração.....	33
Visão geral da instalação e configuração.....	33
Seleção de um local para a impressora .....	33
Conexão da impressora .....	34
Selecionar um método de conexão.....	34
Conectando-se a um computador usando USB .....	34
Conexão com uma rede com fio.....	35
Conexão com uma rede sem fio .....	35
Configuração inicial da impressora .....	45
Configuração do AirPrint .....	46

Configuração do Google Cloud Print.....	46
Instalação do software.....	48
Requisitos do sistema operacional.....	48
Instalação dos drivers de impressão para uma Impressora de rede Windows.....	48
Instalação dos drivers de impressão para uma Impressora USB Windows.....	49
Instalar drivers e utilitários para Macintosh OS X.....	49
Instalação de drivers e utilitários para UNIX e Linux.....	50
Instalação da impressora como dispositivo de serviço da Web.....	51
Mais informações.....	52
3 Adaptação e personalização.....	53
Visão geral de adaptação e personalização.....	54
Personalização ou adaptação da tela inicial.....	55
Ocultar e exibir um aplicativo na tela inicial.....	55
Reorganização de aplicativos na tela inicial.....	55
Personalização ou adaptação de aplicativos.....	56
Personalização ou adaptação da lista de funções.....	56
Salvar pré-ajustes.....	56
Remoção de personalização de aplicativo usando o painel de controle.....	57
4 Aplicativos Xerox®.....	59
Xerox® App Gallery.....	60
Visão geral do Xerox® App Gallery.....	60
Criação de uma conta do Xerox® App Gallery.....	60
Fazendo login na conta do Xerox® App Gallery.....	61
Instalação ou atualização de um aplicativo do Xerox® App Gallery.....	61
Dispositivo.....	63
Visão geral do dispositivo.....	63
Sobre.....	64
Status de suprimentos.....	64
Contadores de faturamento e uso.....	65
Restaurar aos padrões de fábrica.....	66
Serviços remotos.....	66
Trabalhos.....	67
Visão geral de Trabalhos.....	67
Gerenciamento de trabalhos.....	67
Gerenciamento de tipos de trabalhos especiais.....	68
Gerenciamento de trabalhos usando o Embedded Web Server.....	70
USB.....	72
Visão geral do USB.....	72
Impressão de uma Unidade Flash USB.....	72
Impressão de uma unidade Flash USB que já está inserida na impressora.....	73
@PrintByXerox.....	74
Visão geral do @PrintByXerox.....	74
Impressão com o @PrintByXerox App.....	74
5 Impressão.....	75
Visão geral da impressão.....	76
Seleção de opções de impressão.....	77

Ajuda do driver de impressão .....	77
Opções de impressão no Windows.....	77
Opções de impressão no Macintosh.....	79
Impressão em UNIX e Linux .....	80
Opções de impressão móvel .....	82
<b>Funções de impressão .....</b>	<b>84</b>
Exibição, impressão ou exclusão de trabalhos.....	84
Impressão de tipos de trabalhos especiais.....	84
Seleção das opções de papel para impressão.....	85
Dimensionamento.....	86
Impressão nos dois lados do papel .....	86
Qualidade de impressão .....	87
Opções de imagem .....	87
Deslocamento de imagem.....	87
Ajustes de Cor .....	88
Impressão de imagens em espelho.....	88
Impressão de várias páginas em uma única folha de papel .....	88
Impressão de livretos .....	89
Seleção das opções do Módulo de acabamento.....	89
Seleção de opções de caixa postal.....	90
Uso de páginas especiais.....	90
Impressão de marcas d'água no Windows .....	91
Orientação .....	92
Impressão de folhas de rosto.....	93
Seleção de notificação de conclusão do trabalho no Windows.....	93
<b>Utilização de tamanhos de papel personalizados.....</b>	<b>94</b>
Impressão em tamanhos de papel personalizados.....	94
Definição de tamanhos de papel personalizados .....	94
<b>6 Papel e material de impressão .....</b>	<b>97</b>
<b>Visão geral do papel e material .....</b>	<b>98</b>
<b>Papel Suportado.....</b>	<b>99</b>
Materiais recomendados .....	99
Solicitação de papel .....	99
Diretrizes gerais de colocação de papel .....	99
Papel que pode danificar a impressora .....	99
Diretrizes para armazenamento de papel .....	100
Tipos e gramaturas de papel suportados .....	100
Tipos e gramaturas de papel suportados para impressão automática em frente e verso .....	101
Tamanhos de papel padrão suportados .....	101
Tamanhos de papel padrão suportados para impressão automática em frente e verso .....	102
Tamanhos de papel personalizado aceitos.....	102
Alterar as configurações do papel.....	103
<b>Colocação de papel .....</b>	<b>104</b>
Carregar o papel na bandeja manual .....	104
Configuração da Bandeja 1 e Bandejas 2–5 para o comprimento do papel.....	108
Colocação de papel nas bandejas 1–5.....	110
Carregar papel no alimentador de alta capacidade (HCF).....	113
Configuração do Modo da bandeja .....	114

Imprimir em papel especial .....	116
Envelopes.....	116
Etiquetas.....	122
Cartão Brilhante.....	125
<b>7 Manutenção.....</b>	<b>127</b>
<b>Precauções Gerais .....</b>	<b>128</b>
<b>Limpeza da impressora.....</b>	<b>129</b>
Limpeza do exterior.....	129
Limpeza do Interior.....	129
<b>Procedimentos de ajuste e manutenção .....</b>	<b>136</b>
Registro de cores .....	136
Ajustar o registro de papel.....	136
Ajuste de tensão de transferência.....	138
Ajuste do Fusor .....	138
Ajuste da Altitude .....	139
Executar o procedimento de limpeza do rolo de transferência e do revelador.....	139
Execução de um procedimento de modo a limpeza da correia de transferência.....	139
<b>Consumíveis .....</b>	<b>140</b>
Consumíveis.....	140
Itens de manutenção de rotina .....	140
Solicitação de suprimentos.....	140
Cartuchos de toner.....	141
Reciclagem de suprimentos .....	142
<b>Gerenciamento da Impressora .....</b>	<b>143</b>
Visualizar as leituras do medidor .....	143
Imprimir o Relatório de informações de faturamento .....	143
<b>Transportar a impressora.....</b>	<b>144</b>
<b>8 Solução de problemas.....</b>	<b>147</b>
<b>Solução de problemas gerais .....</b>	<b>148</b>
A impressora não liga.....	148
A impressora reinicia ou desliga com frequência.....	148
A Impressora não imprime .....	149
Impressão muito demorada .....	150
Documento impresso na bandeja incorreta .....	151
Problemas de impressão automática em 2 faces .....	151
A impressora está fazendo ruídos estranhos .....	152
A bandeja de papel não fecha.....	152
Formação de condensação dentro da impressora .....	152
<b>Atolamentos de papel.....</b>	<b>153</b>
Localização de atolamentos de papel.....	153
Redução de atolamentos de papel.....	153
Eliminação de atolamentos de papel.....	155
Resolução de problemas de atolamentos de papel.....	162
<b>Problemas de Qualidade de Impressão.....</b>	<b>165</b>
Controlar a qualidade de impressão .....	165
Papel e material de impressão.....	165
Solução de problemas de qualidade de impressão.....	166

Obtenção de ajuda.....	172
Visualização de mensagens de aviso no painel de controle .....	172
Visualização dos erros atuais no painel de controle .....	172
Utilização dos recursos de solução de problemas integrados.....	172
Assistente de suporte on-line .....	172
Páginas de informações úteis .....	172
Mais informações sobre sua impressora.....	173
<b>A Especificações.....</b>	<b>175</b>
<b>Configurações e opções.....</b>	<b>176</b>
Configurações disponíveis .....	176
Recursos Padrão .....	176
Opções e atualizações .....	177
<b>Especificações físicas.....</b>	<b>178</b>
Gramaturas e Dimensões .....	178
Configuração Padrão.....	178
Configuração com Módulo de acabamento opcional.....	178
Configuração com Caixa postal de 4 escaninhos opcional .....	179
Medidas de altura para configurações .....	179
Espaço total necessário sem opções .....	182
Requisitos de espaço .....	182
<b>Especificações ambientais.....</b>	<b>185</b>
Temperatura .....	185
Umidade relativa .....	185
Altitude.....	185
<b>Especificações elétricas .....</b>	<b>186</b>
Voltagem e frequência da fonte de alimentação .....	186
Consumo de energia .....	186
<b>Especificações de desempenho.....</b>	<b>187</b>
Velocidade de impressão .....	187
<b>B Informações regulamentares .....</b>	<b>189</b>
<b>Regulamentações básicas.....</b>	<b>190</b>
Regulamentações da FCC dos Estados Unidos .....	190
Canadá .....	190
Certificações na Europa.....	190
Certificado da Comunidade Econômica Eurasiática .....	191
Informação Ambiental do Acordo sobre Equipamentos de Imagens do Lote 4 da	
União Europeia .....	191
Alemanha .....	193
Regulamentação RoHS da Turquia.....	194
Informações regulamentares para Adaptadores de rede sem fio 2.4 GHz e 5	
GHz.....	194
<b>Fichas de informações de segurança de produtos químicos.....</b>	<b>195</b>
<b>C Reciclagem e descarte .....</b>	<b>197</b>
<b>Todos os países .....</b>	<b>198</b>
<b>América do Norte.....</b>	<b>199</b>
<b>União Europeia .....</b>	<b>200</b>

Ambiente Doméstico/Familiar .....	200
Ambiente Profissional/Comercial .....	200
Coleta e descarte de equipamentos e baterias.....	200
Símbolo da bateria.....	201
Remoção da bateria.....	201
Outros países .....	202



# Segurança

Este capítulo contém:

- Avisos e Segurança..... 10
- Segurança elétrica..... 11
- Segurança operacional ..... 13
- Segurança de manutenção..... 15
- Símbolos da impressora..... 16
- Informações de contato sobre meio ambiente, saúde e segurança ..... 18

Sua impressora e os suprimentos recomendados foram projetados e testados para atender a exigências de segurança rígidas. A atenção às seguintes informações garantirá uma operação contínua e segura da impressora Xerox.

## Avisos e Segurança

Leia cuidadosamente as seguintes instruções antes de colocar em funcionamento sua impressora. Consulte essas instruções para assegurar uma operação contínua e segura da impressora. Sua impressora Xerox® e suprimentos são projetados e testados para atender a rígidas exigências de segurança. Essas exigências incluem inspeção e aprovação do grupo de segurança, bem como conformidade com as regulamentações eletromagnéticas e padrões ambientais estabelecidos. A segurança e o ambiente de teste e desempenho deste produto foram verificados utilizando somente materiais da Xerox®.



**Nota:** Alterações não autorizadas, que podem incluir adição de novas funções ou conexão de dispositivos externos, podem afetar a certificação do produto. Para obter mais informações, entre em contato com o seu representante Xerox.

# Segurança elétrica

## Diretrizes gerais



### AVISO:

- Não insira objetos nos entalhes nem nas aberturas da impressora. O contato com um ponto de tensão (voltagem) ou causar curto-circuito em uma peça poderá resultar em incêndio ou choque elétrico.
- Não remova as tampas nem os protetores que estejam fixados com parafusos, a menos que você esteja instalando um equipamento opcional e seja instruído a fazê-lo. Desligue a impressora ao executar essas instalações. Desconecte o cabo de alimentação ao remover tampas e protetores para instalar equipamentos opcionais. Exceto opcionais que podem ser instalados pelo usuário, não existem peças, atrás dessas tampas, nas quais você possa fazer manutenção ou consertar.

As seguintes situações representam riscos à segurança:

- O cabo de alimentação está danificado ou corroído.
- Algum líquido foi derramado na impressora.
- A impressora está exposta à água.
- A impressora emite fumaça ou a superfície geralmente está quente.
- A impressora emite ruído e odores incomuns.
- A impressora faz com que um disjuntor, fusível ou outro dispositivo de segurança seja ativado.

Se alguma dessas condições ocorrer, faça o seguinte:

1. Desligue a impressora imediatamente.
2. Desconecte o cabo de alimentação da tomada elétrica.
3. Chame um representante de serviço autorizado.

## Cabo de alimentação

Use o cabo de alimentação fornecido com a impressora.

- Conecte o cabo de alimentação diretamente em uma tomada elétrica devidamente conectada à terra. Verifique se as extremidades do cabo estão conectadas com firmeza. Se não souber se uma tomada está aterrada, peça a um electricista que verifique a tomada.



**AVISO:** Para evitar risco de incêndio ou choque elétrico, não use extensões de cabo de alimentação ou filtros de linha nem conecte em plugues de alimentação por mais de 90 dias. Se não for possível fazer a conexão em uma tomada permanente, use apenas um cabo de extensão montado em fábrica de calibre apropriado para cada impressora ou impressora multifuncional. Sempre siga os códigos nacionais e locais de edifícios, incêndio e eletricidade com respeito a extensão do cabo, tamanho do condutor, aterramento e proteção.

- Não use um plugue adaptador de terra para conectar a impressora a uma tomada elétrica que não tenha um terminal de conexão terra.
- Verifique se a impressora está conectada em uma tomada com a voltagem e a fonte de alimentação corretas. Verifique as especificações elétricas da impressora com um electricista se for necessário.

## Segurança

- Não coloque a impressora em uma área na qual as pessoas possam pisar no cabo de alimentação.
- Não coloque objetos sobre o cabo de alimentação.
- Não conecte ou desconecte o cabo de alimentação enquanto o interruptor estiver na posição ligado.
- Substitua o cabo de alimentação se ele estiver corroído ou gasto.
- Para evitar choques elétricos e danos ao cabo, segure o plugue ao desconectar o cabo de alimentação.

O cabo de alimentação está associado à impressora como um dispositivo embutido na parte traseira da impressora. Se for necessário desconectar toda a alimentação elétrica da impressora, desconecte o cabo de alimentação da tomada.

## Desligamento de emergência

Se ocorrer alguma das seguintes condições, desligue a impressora imediatamente e desconecte o cabo de alimentação da tomada elétrica. Entre em contato com o Representante de Serviço da Xerox para corrigir o problema:

- O equipamento emite odores incomuns e produz ruídos incomuns.
- O cabo de alimentação está danificado ou corroído.
- Um disjuntor em painel de parede, fusível ou outro dispositivo de segurança foi desconectado.
- Algum líquido foi derramado na impressora.
- A impressora está exposta à água.
- Alguma peça da impressora está danificada.

## Segurança operacional

A impressora e os suprimentos foram projetados e testados para atender a exigências de segurança rígidas. Essas exigências incluem inspeção e aprovação do grupo de segurança, bem como conformidade com os padrões ambientais estabelecidos.

O cumprimento das instruções a seguir ajuda a garantir uma operação contínua e segura da impressora.

### Diretrizes operacionais

- Não remova as bandejas quando a impressora estiver imprimindo.
- Não abra as portas quando a impressora estiver imprimindo.
- Não mova a impressora durante a impressão.
- Mantenha mãos, cabelos, gravatas etc. longe da saída e dos rolos de alimentação.
- Tampas, que exigem ferramentas para a remoção, protegem as áreas perigosas na impressora. Não remova as tampas de proteção.
- Não substitua dispositivos de travamento mecânico ou elétrico.
- Não tente remover o papel que está atolado profundamente dentro da impressora. Desligue a impressora imediatamente e contate o seu representante Xerox local.



#### AVISO:

- As superfícies metálicas na área do fusor são quentes. Sempre tenha cuidado ao remover atolamentos de papel desta área e evite tocar nas superfícies metálicas.
- Para evitar riscos, não empurre ou mova o dispositivo com as bandejas de papel totalmente estendidas.

### Liberação de ozônio

Esta impressora produz ozônio durante a operação normal. A quantidade de ozônio produzido depende do volume de cópias. O ozônio é mais pesado do que o ar e é produzido em quantidade insignificante para causar prejuízos. Instale a impressora em uma sala bem ventilada.

Para obter informações nos Estados Unidos e no Canadá, acesse [www.xerox.com/environment](http://www.xerox.com/environment). Em outros mercados, entre em contato com seu representante Xerox local ou acesse [www.xerox.com/environment\\_europe](http://www.xerox.com/environment_europe).


### Local da impressora

- Coloque a impressora em uma superfície sólida, nivelada e sem vibrações, forte o suficiente para suportar o seu peso. Para saber o peso para a sua configuração de impressora, consulte [Especificações físicas](#).
- Não bloqueie ou cubra os entalhes nem aberturas da impressora. Essas aberturas foram projetadas para permitir a ventilação e evitar o superaquecimento da impressora.
- Coloque a impressora em uma área onde exista espaço adequado para operação e realização de serviços.
- Coloque a impressora em uma área livre de poeira.
- Não armazene nem opere a impressora em ambiente extremamente quente, frio ou úmido.
- Não coloque a impressora perto de uma fonte de calor.

## Segurança

- Para evitar a exposição dos componentes sensíveis à luz, não coloque a impressora sob a luz direta do sol.
- Não coloque a impressora onde ela fique diretamente exposta ao fluxo de ar frio do sistema da unidade de ar-condicionado.
- Não coloque a impressora em locais suscetíveis a vibrações.
- Para um melhor desempenho, utilize a impressora nas altitudes especificadas em [Altitude](#).

## Suprimentos da impressora

- Use suprimentos projetados para a sua impressora. O uso de materiais inadequados pode causar um mau desempenho e, possivelmente, uma situação de risco à segurança.
  - Siga todos os avisos e instruções marcados no produto, nas opções e nos suprimentos ou fornecidos com eles.
  - Armazene todos os consumíveis de acordo com as instruções fornecidas no pacote ou no recipiente.
  - Mantenha todos os consumíveis fora do alcance de crianças.
  - Nunca jogue toner, cartuchos de impressão ou cartuchos fotorreceptores ou recipientes de toner sobre chamas.
  - Quando estiver manuseando cartuchos, por exemplo cartuchos de toner, evite contato com a pele ou olhos. O contato com os olhos pode causar irritação e inflamação. Não tente desmontar o cartucho, o que pode aumentar o risco de contato com a pele ou dos olhos.
-  **Cuidado:** O uso de suprimentos não-Xerox não é recomendado. A Garantia da Xerox, o Contrato de Manutenção e a Total Satisfaction Guarantee (Garantia de satisfação total) não cobrem danos, defeitos ou degradação de desempenho causados pelo uso de suprimentos não-Xerox, ou o uso de suprimentos da Xerox não especificados para esta impressora. A Garantia de Satisfação Total está disponível nos Estados Unidos e no Canadá. A cobertura pode variar fora dessas regiões. Entre em contato com o representante Xerox para obter detalhes.

## Segurança de manutenção












- Não tente executar nenhum procedimento de manutenção que não esteja especificamente descrito na documentação fornecida com a impressora.
- Limpe somente com um pano seco, sem fiapos.
- Não queime consumíveis nem itens de manutenção de rotina. Para obter informações sobre os programas de reciclagem de suprimentos Xerox®, acesse [www.xerox.com/gwa](http://www.xerox.com/gwa).







**AVISO:** Não use limpadores aerossóis. Limpadores em aerossol podem causar explosões ou incêndios quando usados em equipamentos eletromecânicos.

Ao instalar o dispositivo em um corredor ou área restrita semelhante, poderão ser aplicados requisitos de espaço adicionais. Certifique-se de cumprir todas as normas de segurança de espaço de trabalho, códigos de construção e códigos de incêndio para sua área.

## Símbolos da impressora

Símbolo	Descrição
	Aviso: Indica um grande risco que, se não for evitado, pode resultar em morte ou ferimentos graves.
	Aviso de aquecimento: Superfície quente sobre a impressora ou dentro dela. Tenha cuidado para evitar ferimentos.
	Aviso: Espere a impressora esfriar durante o tempo especificado antes de tocar o fusor.
	Cuidado: Indica uma ação obrigatória que deve ser tomada a fim de evitar danos à propriedade.
	Cuidado: Para evitar danos, cuidado para não derramar toner ao manusear o cartucho de resíduos.
	Não toque na parte ou área da impressora.
	Não toque.
	Não exponha os cartuchos do fotorreceptor à luz solar direta.
	Não toque nos cartuchos de toner.
	Não incinere o cartucho de resíduos.
	Não toque nos cartuchos do fotorreceptor.



Símbolo	Descrição
	Não use papel dobrado, enrugado, enrolado ou amassado.
	Não use papel para jato de tinta.
	Não use transparências ou folhas de projetor.
	Não recarregue papel previamente impresso ou usado.

Para obter detalhes sobre todos os símbolos da impressora que aparecem em sua impressora, consulte o guia *Símbolos da impressora* em [www.xerox.com/office/VLC600docs](http://www.xerox.com/office/VLC600docs).

## Informações de contato sobre meio ambiente, saúde e segurança

Para obter mais informações sobre meio ambiente, saúde e segurança com relação a este produto e suprimentos Xerox, entre em contato com as seguintes linhas de ajuda ao cliente:

- Estados Unidos e Canadá: 1-800-ASK-XEROX (1-800-275-9376)
- Europa: [EHS-Europe@xerox.com](mailto:EHS-Europe@xerox.com)

Para obter informações sobre segurança do produto nos Estados Unidos e no Canadá, acesse [www.xerox.com/environment](http://www.xerox.com/environment).

Para obter informações sobre segurança do produto na Europa, acesse [www.xerox.com/environment\\_europe](http://www.xerox.com/environment_europe).

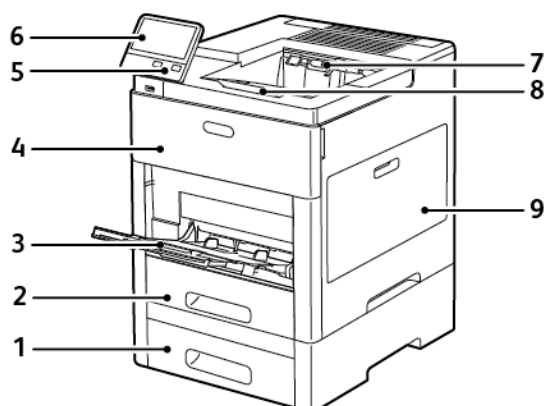
# Introdução

Este capítulo contém:

- Peças da impressora ..... 20
- Opções de alimentação de energia..... 24
- Acessar a impressora ..... 26
- Introdução aos aplicativos..... 27
- Páginas de informações..... 28
- O Embedded Web Server ..... 30
- Instalação e Configuração..... 33
- Conexão da impressora ..... 34
- Instalação do software..... 48
- Mais informações ..... 52

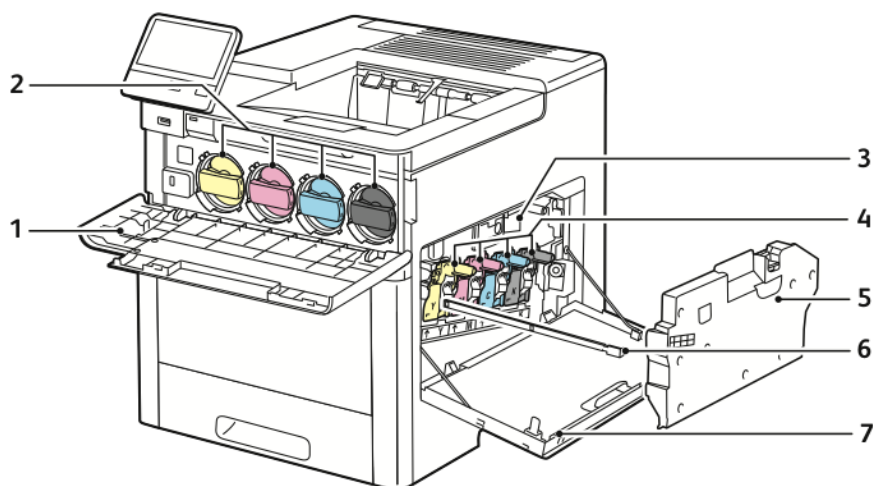
## Peças da impressora

### Vista frontal



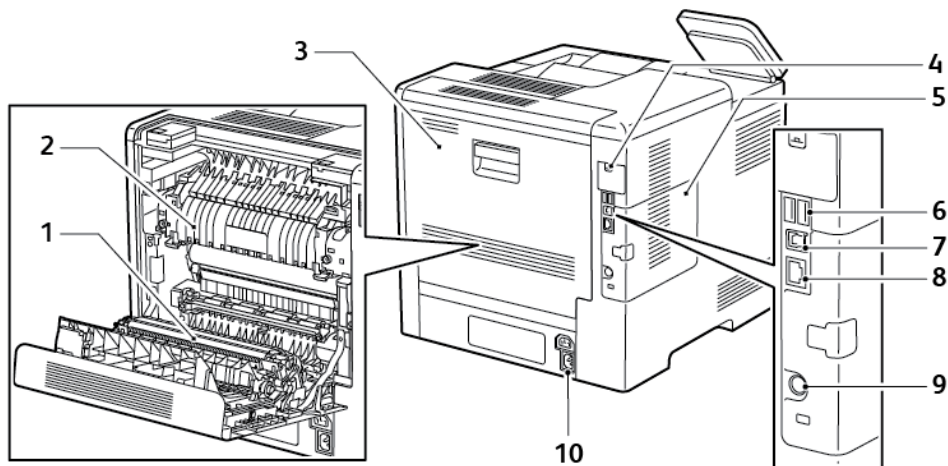
- |                                                  |                                 |
|--------------------------------------------------|---------------------------------|
| 1. Bandeja 2, Alimentador opcional de 550 folhas | 6. Painel de controle           |
| 2. Bandeja 1                                     | 7. Bandeja de saída             |
| 3. Bandeja Manual                                | 8. Extensão da bandeja de saída |
| 4. Porta dianteira                               | 9. Porta lateral direita        |
| 5. Botão Energia/Despertar                       |                                 |

### Partes internas



- |                              |                          |
|------------------------------|--------------------------|
| 1. Porta dianteira           | 5. Cartucho de resíduos  |
| 2. Cartuchos de toner        | 6. Haste de limpeza      |
| 3. Correia de transferência  | 7. Porta lateral direita |
| 4. Cartucho do fotorreceptor |                          |

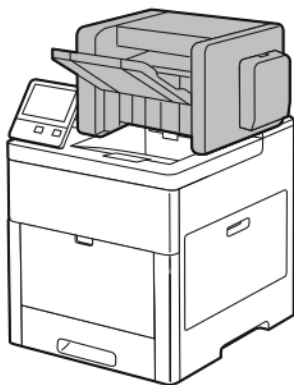
## Vista traseira



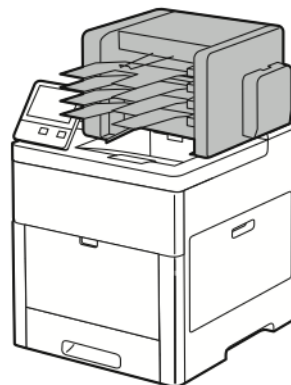
- |                                                                    |                             |
|--------------------------------------------------------------------|-----------------------------|
| 1. Rolo de transferência                                           | 6. Porta USB, Tipo A        |
| 2. Fusor                                                           | 7. Porta USB, Tipo A        |
| 3. Porta traseira                                                  | 8. Conexão Ethernet         |
| 4. Tampa da porta do adaptador de rede sem fio                     | 9. Porta FDI                |
| 5. Tampa do lado esquerdo, acesso ao Kit de produtividade opcional | 10. Conector de alimentação |

## Opções

### Módulo de Acabamento



### Caixa postal



## Painel de controle

O painel de controle consiste em uma tela de seleção por toque e botões que você pressiona para controlar as funções disponíveis na impressora. O painel de controle:

- Exibe o status operacional atual da impressora.
- Fornece acesso às funções de impressão.
- Fornece acesso aos materiais de referência.

## Introdução

- Fornece acesso aos menus Recursos e Configurar.
- Solicita que você coloque papel, substitua consumíveis e elimine atolamentos.
- Exibe erros e avisos.
- Fornece o botão Despertar/Energia usado para ligar ou desligar a impressora. Este botão também suporta os modos de economia de energia e pisca para indicar o status de energia da impressora.



Item	Nome	Descrição
1	Área NFC	A tecnologia de comunicação a curta distância NFC (Near Field Communication) habilita os dispositivos para comunicação quando estão a uma distância de 10 cm (4 pol.) uns dos outros. Você pode usar a área NFC para obter uma interface de rede ou para estabelecer uma conexão TCP/IP entre o seu dispositivo e a impressora.
2	Visor da tela de seleção por toque	Essa área da tela exibe informações e fornece acesso a funções da impressora e aplicativos.
3	Logon de administrador	Esse é o local onde o administrador do sistema pode efetuar login com a senha de administrador do sistema.
4	Botão Início	Este botão fornece acesso ao menu da Página Inicial para acesso aos recursos da impressora.

Item	Nome	Descrição
5	Energia/Despertar	<p>Este botão serve para diversas funções relacionadas à energia.</p> <ul style="list-style-type: none"> <li>• Quando a impressora estiver desligada, este botão ligará a impressora.</li> <li>• Quando a impressora estiver ligada, pressionar este botão exibirá um menu no painel de controle. Neste menu, você pode escolher entrar no modo de Repouso, reiniciar ou desligar a impressora.</li> <li>• Quando a impressora estiver ligada, mas em baixo consumo de energia ou modo de Repouso, pressionar este botão ligará a impressora.</li> <li>• Quando a impressora estiver ligada, segurar o botão por 5 segundos desligará a impressora.</li> </ul> <p>Este botão também pisca para indicar o status de energia da impressora.</p> <ul style="list-style-type: none"> <li>• Quando a luz pisca devagar, a impressora está em modo Economia de energia ou Repouso.</li> <li>• Quando a luz pisca rapidamente, a impressora está sendo desligada ou sairá de um modo de economia de energia.</li> </ul>
6	LED de status	<p>A luz azul ou laranja pisca para indicar o status da impressora.</p> <ul style="list-style-type: none"> <li>• <b>Azul</b> <ul style="list-style-type: none"> <li>– Pisca lentamente uma vez para confirmar uma solicitação de autenticação bem-sucedida.</li> <li>– Pisca lentamente uma vez para um trabalho de Cópia ou Impressão iniciado no painel de controle.</li> <li>– Pisca lentamente duas vezes para um trabalho de fax ou de impressão recebido da rede.</li> <li>– Pisca rapidamente quando a impressora está ligando ou para sinalizar a detecção de uma solicitação de conexão Wi-Fi Direct.</li> </ul> </li> <li>• <b>Laranja</b> <ul style="list-style-type: none"> <li>– Pisca para indicar uma condição de erro ou aviso que requer sua atenção. Por exemplo, uma condição de falta de toner, um atolamento de papel ou a falta de papel para o trabalho atual.</li> <li>– O LED de status da impressora também pisca em laranja para indicar um erro no sistema, que normalmente está associado a um código de erro.</li> </ul> </li> </ul>

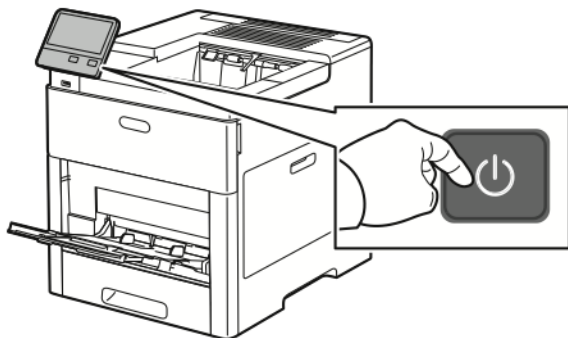
## Opções de alimentação de energia

O botão Energia/Despertar é um botão multifuncional no painel de controle.

- O botão Energia/Despertar liga a impressora.
- Se a impressora já estiver ligada, o botão Energia/Despertar pode ser usado para:
  - Reiniciar a impressora
  - Entrar ou sair do modo de Repouso
  - Entrar ou sair do modo de Baixo consumo de energia
- Quando a impressora está no modo de baixo consumo de energia, o botão Energia/Despertar também pisca.

## Ligar a impressora ou sair do modo de Economia de energia ou do Modo de repouso

Para ligar a impressora ou sair do modo de Economia de energia ou do Modo de repouso, pressione o botão **Energia/Despertar**.



### Nota:

- O botão Energia/Despertar é o único botão na impressora.
- A impressora sai automaticamente do modo de Economia de energia ou do Modo de repouso quando recebe dados de um dispositivo conectado.
- Quando no modo de Baixo consumo, ou no modo de Repouso, a tela de seleção por toque é desligada e desativada. Para despertar a impressora manualmente, pressione o botão **Energia/Despertar**.



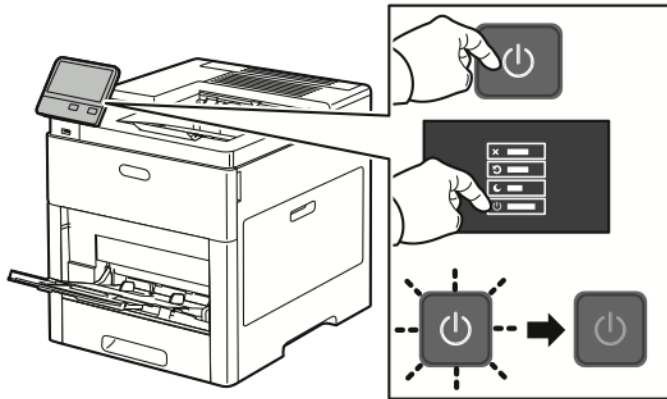
**Cuidado:** Não conecte ou desconecte o cabo de alimentação enquanto a impressora estiver ligada.



# Reiniciar, colocar no Modo de repouso ou desligar a impressora

No painel de controle da impressora, pressione o botão **Energia/Despertar**.

1. Para reiniciar a impressora, colocar a impressora no modo de Repouso ou desligar a impressora.



2. Selecione uma opção.
  - Para reiniciar a impressora, toque em **Reiniciar**.
  - Para colocar a impressora no Modo de repouso, toque em **Reiniciar**. No Modo de Repouso, a tela de seleção por toque escurece e o botão Energia/Despertar pisca.
  - Para desligar a impressora, toque em **Desligar**.
  - Se a impressora não responder a um único pressionamento do botão **Energia/Despertar**, mantenha o botão pressionado por 5 segundos. Enquanto a impressora é desligada, aparece uma mensagem Aguarde. Após 10 segundos, a tela de seleção por toque escurece e o botão Energia/Despertar pisca até que a impressora encerre o desligamento.



**Cuidado:** Não desconecte o cabo de alimentação enquanto a impressora desliga.

## Acessar a impressora

### Fazendo login

O login é o processo pelo qual você se identifica para a impressora para autenticação. Se a autenticação estiver definida, para acessar os recursos da impressora, faça o login com suas credenciais de usuário.

#### Fazendo login no Painel de Controle

1. No painel de controle da impressora, pressione o botão **Home** (Página inicial).
2. Toque em **Login**.
3. Digite o Nome do usuário usando o teclado; em seguida, toque em **Entrar**.
4. Se solicitado, digite a senha e toque em **Entrar**.



**Nota:** Para obter mais informações sobre o login como administrador do sistema, consulte o *Guia do Administrador do Sistema* em [www.xerox.com/office/VLC600docs](http://www.xerox.com/office/VLC600docs).

5. Toque em **OK**.



**Nota:** Para acessar cada serviço protegido por senha, digite o nome de usuário e senha.

### Cartão inteligente

Quando um sistema de cartão de acesso comum é instalado em seu dispositivo Xerox, o acesso à impressora exige o uso de um cartão inteligente. Há vários modelos de leitores de cartão que são compatíveis com o seu dispositivo. Para acessar a impressora, insira o cartão de identificação pré-programado no leitor ou coloque seu cartão no leitor. Se credenciais de segurança adicionais forem necessárias, insira as informações de login no painel de controle.

Para obter mais informações sobre a configuração de um sistema de cartão de acesso comum no dispositivo, consulte o *Guia de configuração do sistema de cartão de acesso comum da Xerox® VersaLink®* em [www.xerox.com/office/VLC600docs](http://www.xerox.com/office/VLC600docs).

## Introdução aos aplicativos









Os aplicativos Xerox são um portal aos recursos e funções do seu dispositivo. Os aplicativos padrão já estão instalados no dispositivo e aparecem na Tela inicial. Alguns aplicativos são instalados como padrão, mas ocultos na primeira vez em que você usar o dispositivo.

Quando você faz login, os aplicativos configurados para a sua conta pessoal aparecem no painel de controle.

Você pode fazer o download de mais aplicativos do Xerox® App Gallery para o seu dispositivo. Para obter mais informações, consulte [Xerox® App Gallery](#).

## Páginas de informações

Sua impressora possui um conjunto de páginas de informação que você pode imprimir. Essas páginas incluem informações sobre configuração e fonte e páginas de demonstração, entre outras. As páginas de informações a seguir estão disponíveis:

Nome	Descrição
 Relatório de Configuração	O Relatório de Configuração fornece informações da impressora, incluindo opções de instalação, configurações de rede, configuração das portas, dados sobre as bandejas e outras mais.
 Relatório de informações de faturamento	O Relatório de informações de faturamento fornece informações sobre o dispositivo e uma listagem detalhada dos medidores de faturamento e contagem de folhas.
 Relatório de uso de suprimentos	O Relatório de Uso de Suprimentos fornece informações de cobertura e o código de produto para fazer novos pedidos de suprimentos.
 Lista de Fontes PostScript	A lista de fontes PostScript fornece uma listagem de todas as fontes PostScript que estão disponíveis na impressora.
 Lista de Fontes PCL	A lista de fontes PCL fornece uma listagem de todas as fontes PCL que estão disponíveis na impressora.
 Demonstração de impressão	A Demonstração de Impressão fornece uma demonstração das configurações atuais de qualidade de impressão.
 Página de inicialização	A página de Inicialização fornece a configuração da impressora básica e informações de rede.
 Relatório de histórico de trabalhos	O Relatório de histórico de trabalhos fornece as informações retidas dos trabalhos de impressão anteriores, incluindo data, hora, tipo de trabalho, nome do documento, cor de saída, tamanho do papel, número de páginas e resultados. O status de no máximo 20 trabalhos é impresso no Relatório de histórico de trabalhos.

## Impressão das páginas de informações

1. No painel de controle da impressora, pressione o botão **Home** (Página inicial).
2. Toque em **Dispositivo** → **Sobre** → **Páginas de informações**.
3. Para imprimir uma página de informações, toque na página desejada.
4. Para retornar à Tela inicial, pressione o botão **Início**.

# Relatório de Configuração

O Relatório de configuração fornece informações do produto, incluindo opções de instalação, configurações de rede, configuração das portas, dados sobre as bandejas e outras mais.

## Impressão do relatório de configuração

1. No painel de controle da impressora, pressione o botão **Home** (Página inicial).
2. Toque em **Dispositivo** → **Sobre** → **Páginas de informações**.
3. Toque em **Relatório de configuração**.
4. Para retornar à Tela inicial, pressione o botão **Início**.

## O Embedded Web Server

O Embedded Web Server é o software de administração e configuração instalado na impressora. Ele permite configurar e administrar a impressora a partir de um navegador da Web.

O Embedded Web Server requer:


- Uma conexão TCP/IP entre a impressora e o ambiente de rede Windows, Macintosh, UNIX, ou Linux.
- TCP/IP e HTTP ativados na impressora.
- Um computador conectado em rede com um navegador da Web que suporte JavaScript.

## Acesso ao Embedded Web Server

No computador, abra um navegador da Web. No campo de endereço, digite o endereço IP da impressora e pressione **Enter** ou **Return**.

## Localização do endereço IP de sua impressora

Para instalar o driver da impressora conectada em rede, é necessário saber o endereço IP da impressora. O endereço IP também será usado para acessar as configurações de sua impressora por meio do servidor Web incorporado. Você pode exibir o endereço IP da impressora no painel de controle ou no relatório de configuração.

 **Nota:** Para exibir o endereço TCP/IP no painel de controle, aguarde até que a impressora esteja ligada por 2 minutos. Se o endereço TCP/IP for 0.0.0.0 ou começar com 169, isso indica um problema de conectividade de rede. No entanto, observe que se Wi-Fi for definido como conexão Ethernet primária, 0.0.0.0 será exibido como o endereço IP da impressora.

## Visualizar o Endereço IP da impressora no Painel de controle

Para visualizar o endereço IP da impressora no painel de controle:

1. No painel de controle da impressora, pressione o botão **Home** (Página inicial).
2. Toque em **Dispositivo** → **Sobre**.
3. Registre o endereço IP do visor.
4. Para retornar à Tela inicial, pressione o botão **Início**.

## Obtenção do endereço IP da impressora no relatório de configuração

Para obter o endereço IP da impressora do Relatório de Configuração:

1. No painel de controle da impressora, pressione o botão **Home** (Página inicial).
2. Toque em **Dispositivo** → **Sobre** → **Páginas de informações**.
3. Toque em **Relatório de configuração**.

O endereço IP aparece na seção Conectividade do Relatório de Configuração para IPv4 ou IPv6.

4. Para retornar à Tela inicial, pressione o botão **Início**.

## Certificados para o servidor Web incorporado

O dispositivo inclui um certificado HTTPS autoassinado. O dispositivo gera o certificado automaticamente durante a instalação do dispositivo. O certificado HTTPS é usado para criptografar as comunicações entre o computador e o dispositivo Xerox.



### Nota:

- A página do servidor Web incorporado do dispositivo Xerox pode exibir uma mensagem de erro de que o certificado de segurança não é confiável. Esta configuração não diminui a segurança da comunicação entre o computador e o dispositivo Xerox.
- Para eliminar o aviso de conexão no navegador Web, você pode substituir o certificado autoassinado por um certificado assinado de uma Autoridade de Certificação. Para mais informações sobre como obter um certificado de uma Autoridade de Certificação, contate o provedor de serviços de Internet.

Para informações sobre a obtenção, instalação e ativação de certificados, consulte o *Guia do administrador do sistema* em [www.xerox.com/office/VLC600docs](http://www.xerox.com/office/VLC600docs).

## Download do relatório de configuração do Servidor Web incorporado

No Servidor Web integrado, você pode fazer download e salvar uma cópia do Relatório de configuração na unidade de disco rígido de seu computador. Use Relatórios de configuração de vários dispositivos para comparar as versões de software, configurações e informações de conformidade.

Para fazer download de uma cópia do Relatório de configuração a partir do Servidor Web incorporado:

1. No computador, abra um navegador da Web. No campo de endereço, digite o endereço IP da impressora e pressione **Enter** ou **Return**.



**Nota:** Para obter detalhes sobre como obter o endereço IP de sua impressora, consulte [Localização do endereço IP de sua impressora](#).

2. Para fazer download do Relatório de configuração, role até a parte inferior da página e, em seguida, na seção Links rápidos, clique em **Download do Relatório de configuração**.




**Nota:** Se este recurso não aparecer, faça login como administrador do sistema.

O documento é salvo automaticamente como um arquivo XML no local de download padrão, no disco rígido do computador. Para abrir o Relatório de configuração, use um visualizador XML.


## Uso do recurso Painel de controle remoto

O recurso Painel de controle remoto no servidor Web incorporado permite a você acessar remotamente o painel de controle da impressora de um navegador Web.


 **Nota:** Para acessar o Painel de controle remoto, ative primeiro a função. Para obter detalhes, entre em contato com o administrador do sistema ou consulte o *Guia do administrador do sistema* em [www.xerox.com/office/VLC600docs](http://www.xerox.com/office/VLC600docs).

Para acessar o recurso Painel de controle remoto:


1. No computador, abra um navegador da Web. No campo de endereço, digite o endereço IP da impressora e pressione **Enter** ou **Return**.

 **Nota:** Para obter detalhes sobre como obter o endereço IP de sua impressora, consulte [Localização do endereço IP de sua impressora](#).

2. Na área Links rápidos, clique em **Painel de controle remoto**.


 **Nota:** Se a opção Painel de controle remoto não for exibida ou falhar para ser carregada, contate o administrador do sistema.

3. Para restringir o acesso de outros usuários ao painel de controle do dispositivo quando você estiver conectado remotamente ao dispositivo, clique na opção **Bloquear o painel de controle do dispositivo**.

 **Nota:** Se um usuário local tentar acessar o painel de controle enquanto o painel do dispositivo estiver bloqueado, o painel não responderá. Uma mensagem aparece no painel de controle confirmando que o painel está bloqueado e o dispositivo está sendo controlado remotamente.

4. Para ativar o acesso remoto ao painel de controle do dispositivo, clique em **Solicitar sessão**. O painel de controle remoto envia uma solicitação ao painel de controle local.

- Se o painel de controle local estiver inativo, a sessão do painel de controle remoto será ativada automaticamente.
- Se um usuário local estiver ativo no dispositivo, uma mensagem Solicitação de sessão remota aparece no painel de controle local. O usuário local escolhe aceitar ou negar a solicitação. Se a solicitação for aceita, a sessão do painel de controle remoto será ativada. Se a solicitação for negada, uma mensagem Solicitação negada aparece no Servidor Web incorporado.

 **Nota:** Se o administrador do sistema solicitar uma sessão remota, se a solicitação for negada, uma opção para anular a sessão local será exibida.



# Instalação e Configuração

Para referência:

- *Guia de Instalação* enviado com a impressora
- Assistente de suporte on-line em [www.xerox.com/office/VLC600docs](http://www.xerox.com/office/VLC600docs)

## Visão geral da instalação e configuração

Antes de imprimir, assegure que os cabos estejam na tomada e o computador e a impressora estejam ligados e conectados. Defina as configurações iniciais da impressora e então instale o software do driver de impressão e os utilitários no computador.

Você pode conectar sua impressora diretamente de seu computador usando USB, ou conectar-se a uma rede usando uma conexão via cabo Ethernet ou sem fio. Os requisitos de hardware e cabeamento variam para métodos de conexão diferentes. Roteadores, hubs e interruptores de rede, modems, cabos Ethernet e cabos USB não estão incluídos com a impressora e devem ser adquiridos separadamente. A Xerox recomenda uma conexão Ethernet, porque geralmente ela é mais rápida que uma conexão USB e fornece acesso ao Embedded Web Server.

Para obter mais informações, consulte o *Guia do administrador do sistema* em [www.xerox.com/office/VLC600docs](http://www.xerox.com/office/VLC600docs).

## Seleção de um local para a impressora

1. Selecione uma área sem poeira, com temperaturas entre 10–32°C (50–90°F) e umidade relativa entre 10–85%.

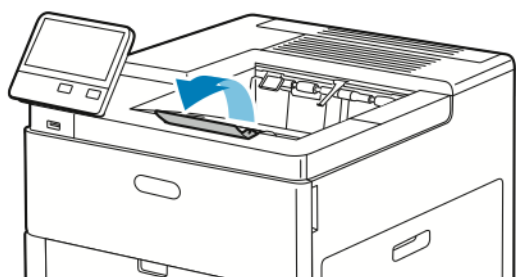


**Nota:** Flutuações súbitas de temperatura podem afetar a qualidade da impressão. O aquecimento rápido de um ambiente frio pode causar condensação dentro da impressora, interferindo diretamente com a transferência de imagem.

2. Coloque a impressora em uma superfície sólida, nivelada e sem vibrações, suficientemente forte para suportar o seu peso. A inclinação da impressora não pode ser superior a quatro pés em contato firme com a superfície.  
Para saber o peso da sua configuração de impressora, consulte [Gramaturas e Dimensões](#).
3. Selecione um local com espaço suficiente para acessar suprimentos e para fornecer ventilação adequada.  
Para encontrar os requisitos de espaço para a impressora, consulte [Requisitos de espaço](#).
4. Depois de posicionar a impressora, você estará pronto para conectá-la à fonte de alimentação e ao computador ou rede.

## Abrir a extensão da bandeja de saída


Para oferecer um suporte melhor a suas impressões, abra a extensão da bandeja de saída. Para imprimir em papéis maiores, puxe o extensor para fora até que pare para aumentar a bandeja de saída.



## Conexão da impressora


### Selecionar um método de conexão

É possível conectar a impressora ao computador usando um cabo USB, um cabo Ethernet ou uma conexão sem fio. O método que você selecionar dependerá do computador estar ou não conectado a uma rede. Uma conexão USB é uma conexão direta e é a mais fácil de configurar. Uma conexão Ethernet é usada para conectar-se a uma rede. Se estiver usando uma conexão de rede, é importante entender como seu computador está conectado à rede.

 **Nota:** Os requisitos de hardware e cabeamento variam conforme os métodos de conexão diferentes. Roteadores, hubs de rede, interruptores de rede, modems, cabos Ethernet e cabos USB não estão incluídos com a impressora e devem ser adquiridos separadamente.

#### USB

Se você conectar a impressora a um computador e não tiver uma rede, use uma conexão USB. Uma conexão USB fornece velocidades de dados mais rápidas, mas normalmente não tão rápidas como a conexão de rede.

 **Nota:** É necessária uma conexão de rede para acessar o servidor Web incorporado.

#### Rede

Se seu computador estiver conectado a uma rede comercial ou residencial, use um cabo Ethernet para conectar a impressora à rede. Você não pode conectar a impressora diretamente ao computador. A conexão deve ser feita por meio de roteador ou comutador de rede. Uma rede Ethernet pode ser usada para um ou mais computadores e suporta várias impressoras e sistemas simultaneamente. Uma conexão Ethernet normalmente é mais rápida do que USB e permite o acesso direto às configurações da impressora usando o servidor Web incorporado.

#### Rede sem fio

Se seu ambiente incluir um roteador sem fio, ou ponto de acesso sem fio, você poderá conectar sua impressora à rede com uma conexão sem fio. Uma conexão de rede sem fio oferece o mesmo acesso e serviços que uma conexão com fio. Uma conexão sem fio normalmente é mais rápida do que USB e permite o acesso direto às configurações da impressora usando o servidor Web incorporado.

## Conectando-se a um computador usando USB

Para se conectar usando USB, você precisa de um destes sistemas operacionais:

- Windows 7, Windows 8.1, Windows Server 2008, Windows 10, Windows Server 2008 R2 e Windows Server 2012.
- Macintosh OS X versão 10.10 ou posterior.
- UNIX e Linux: A sua impressora suporta conexão com várias plataformas UNIX através da interface em rede.

Para conectar a impressora ao computador usando um cabo USB:

1. Conecte a extremidade **B** de um cabo A/B USB 2.0 ou USB 3.0 padrão à porta USB na parte traseira da impressora.
2. Conecte a extremidade **A** do cabo USB à porta USB no computador.
3. Se o Assistente para adicionar novo hardware do Windows for exibido, pressione **Cancelar**.
4. Instale o driver de impressão.

## Conexão com uma rede com fio

1. Assegure-se de que a impressora esteja desligada.
2. Conecte um cabo categoria 5 ou Ethernet melhor da impressora ao soquete da rede ou do roteador. Use um comutador Ethernet ou roteador e dois ou mais cabos Ethernet. Conecte o computador ao comutador ou roteador com um cabo e, em seguida, conecte a impressora ao comutador ou roteador com o segundo cabo. Conecte-se a qualquer porta do comutador ou roteador, exceto a porta de uplink.
3. Conecte o cabo de alimentação e, em seguida, conecte a impressora e ligue-a.
4. Defina o endereço IP da rede da impressora ou configure a impressora para detecção automática do IP. Para obter mais informações, consulte o *Guia do administrador do sistema* em [www.xerox.com/office/VLC600support](http://www.xerox.com/office/VLC600support).

## Conexão com uma rede sem fio

Uma rede de área local sem fio (WLAN) oferece os meios para conectar dois ou mais dispositivos em uma LAN sem uma conexão física. A impressora pode ser conectada a uma LAN sem fio, que inclui um roteador sem fio ou um ponto de acesso sem fio. Antes de conectar a impressora a uma rede sem fio, o roteador sem fio deve ser configurado com um identificador do conjunto de serviços (SSID) e as credenciais necessárias.



**Nota:** A rede sem fio está disponível somente nas impressoras com o adaptador de rede sem fio instalado.

## Configuração da impressora para uma rede sem fio



**Nota:** Antes de configurar os parâmetros da rede sem fio, instale o Kit do adaptador de rede sem fio Xerox®.

Se adquiriu e instalou um Kit do adaptador de rede sem fio, o dispositivo pode ser conectado a uma rede sem fio. Se o dispositivo estiver conectado a uma rede com fio, a rede sem fio pode ser configurada no dispositivo ou use o servidor Web incorporado. Para obter detalhes sobre a definição de configurações da rede sem fio, consulte o *Guia do administrador do sistema* em [www.xerox.com/office/VLC600docs](http://www.xerox.com/office/VLC600docs).



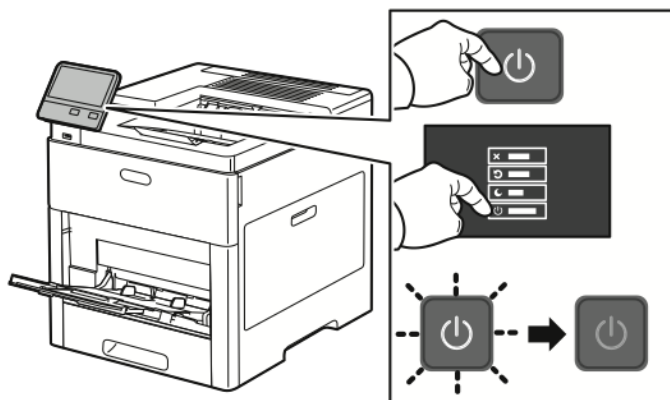
**Nota:** Após o Adaptador de rede sem fio ser instalado, remova-o somente quando necessário. Para obter informações sobre como remover o adaptador, consulte [Remover o Adaptador de rede sem fio](#).

## Instalar o adaptador de rede sem fio

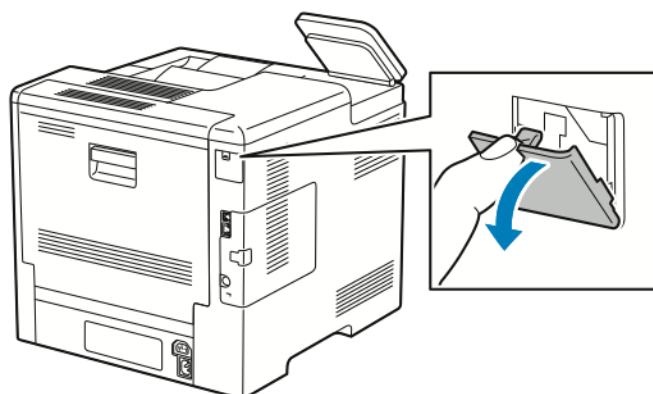
O Adaptador de rede sem fio opcional é conectado à traseira da impressora. Depois que o adaptador for instalado e a rede sem fio for ativada e configurada, o adaptador poderá ser conectado à rede sem fio.

Para instalar o Adaptador de rede sem fio:


1. Desligue a impressora.

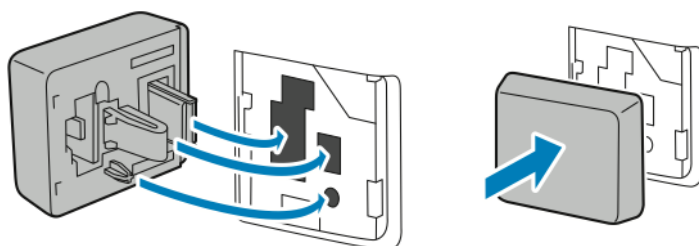


2. Para remover a tampa da porta do adaptador de rede sem fio, pressione a trava para baixo e, em seguida, puxe-a para fora da impressora.

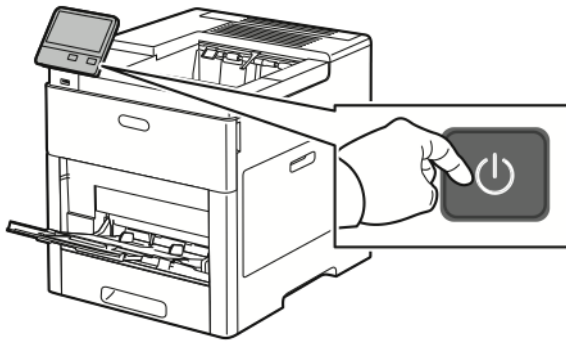


3. Remova a embalagem do adaptador de rede sem fio.
4. Para instalar o adaptador de rede sem fio, siga os procedimentos definidos na folha de instruções fornecida com o adaptador de rede sem fio.

 **Nota:** Puxar o adaptador poderá danificá-lo. Uma vez instalado, remova-o apenas quando necessário e de acordo com as instruções de remoção do adaptador de rede sem fio.



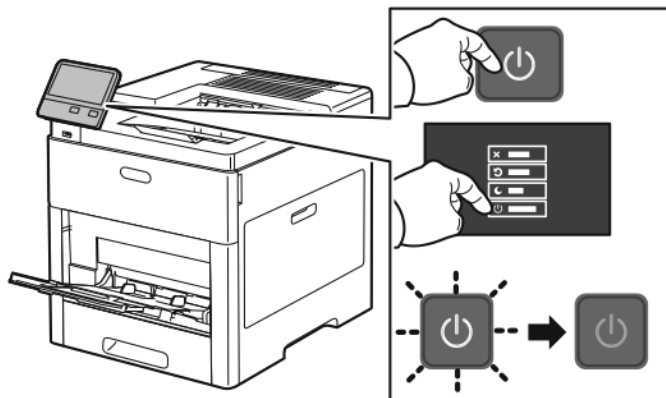
5. Ligue a impressora.



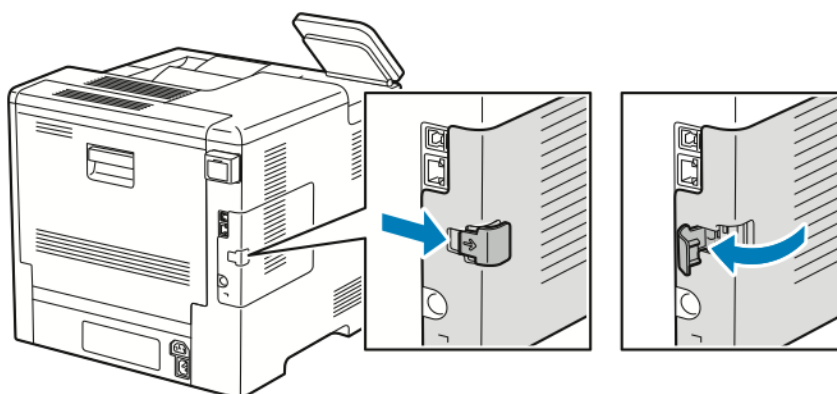
6. Defina as configurações Wi-Fi no painel frontal ou usando o Embedded Web Server se a impressora estiver conectada via Ethernet. Para obter mais informações, consulte [Reinicialização das configurações sem fio](#).

## Remover o Adaptador de rede sem fio

1. Desligue a impressora.

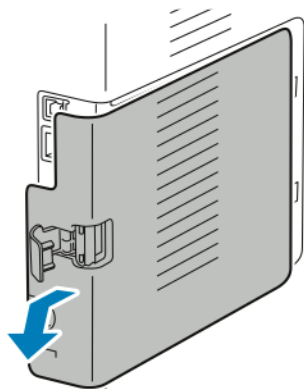


2. Para destravar a tampa do lado esquerdo, deslize a alça para longe da impressora e gire a alça em direção à parte traseira da impressora.

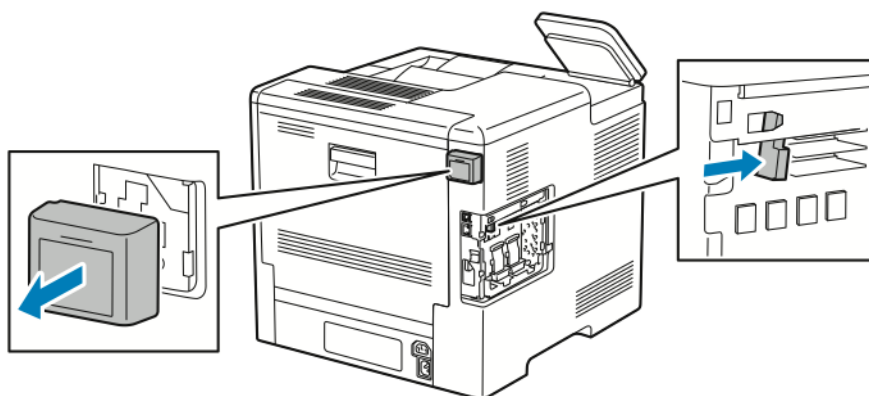


## Introdução

3. Para remover a tampa, deslize-a na direção da parte traseira da impressora e, em seguida, para fora dela.

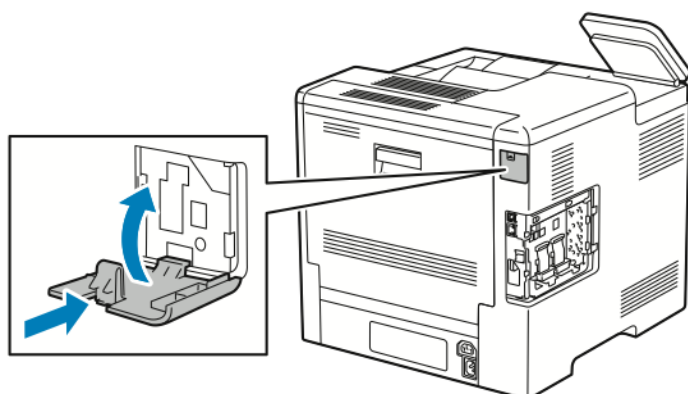


4. Dentro da impressora, empurre a alavanca de liberação na direção da frente da impressora. Mantenha a alavanca de liberação nessa posição enquanto puxa gentilmente o adaptador de rede sem fio para fora da impressora.

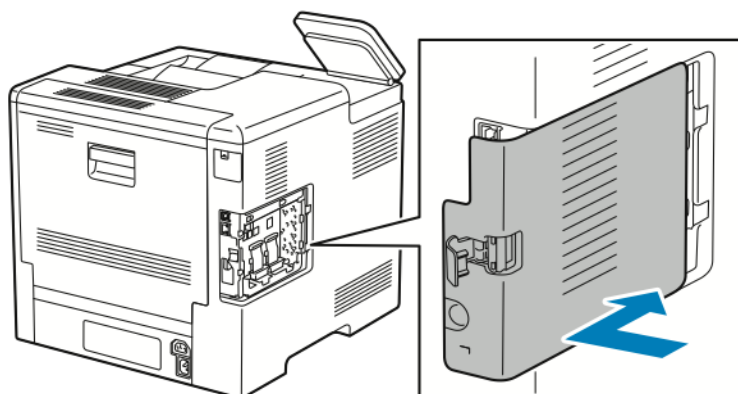


**Nota:** Não utilize força para puxar o adaptador de rede sem fio. Se a trava for liberada adequadamente, o adaptador sairá facilmente. Puxar o adaptador preso poderá danificá-lo.

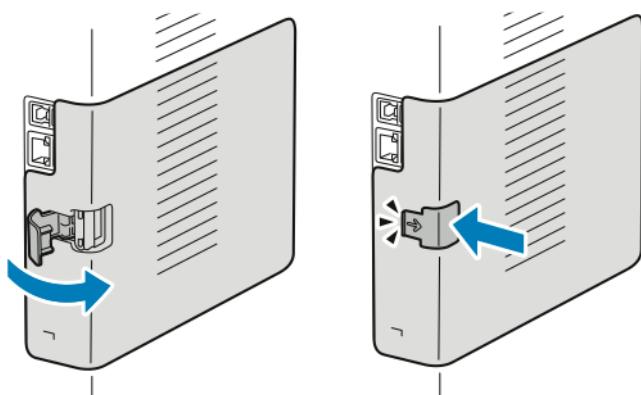
5. Para reinstalar a tampa da porta do adaptador de rede sem fio, insira a aba inferior dentro da pequena ranhura. Pressione delicadamente a tampa da porta contra a traseira da impressora até que trave no lugar.



- Coloque a tampa lateral esquerda no lugar e deslize-a na direção da frente da impressora.

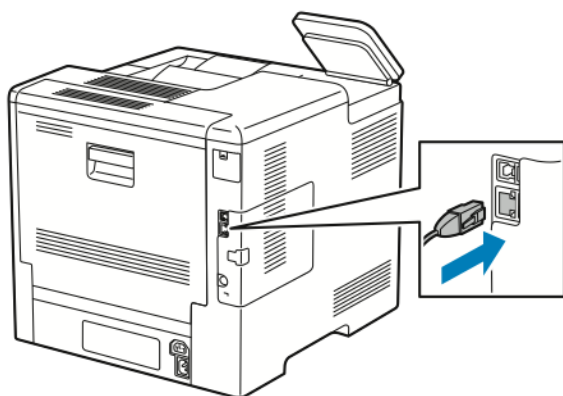


- Para travar a tampa, gire a alça em direção à parte dianteira da impressora e empurre a alça até ela se encaixar na posição travada com um clique.

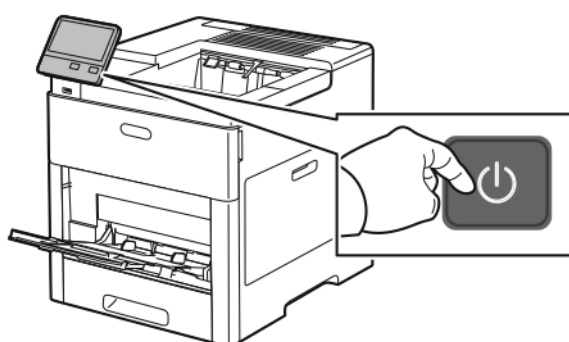


## Introdução

8. Conecte a impressora ao seu computador via cabo USB ou à uma rede usando um cabo de Ethernet.





9. Ligue a impressora.



## Conexão a uma rede Wi-Fi no painel de controle

Para conectar a uma rede Wi-Fi no painel de controle:

1. No painel de controle da impressora, pressione o botão **Início**.
2. Faça login como administrador. Para obter detalhes, consulte o *Guia do administrador do sistema* em [www.xerox.com/office/VLC600docs](http://www.xerox.com/office/VLC600docs)
3. Toque em **Dispositivo** → **Conectividade** → **Wi-Fi**.
4. Para ativar a função Wi-Fi, toque no botão de alternância de ativação.
5. Para conectar automaticamente a uma rede Wi-Fi existente:
  - a. Na lista de redes Wi-Fi disponíveis, toque na rede desejada.
    -  **Nota:** Se a rede Wi-Fi solicitada não estiver listada, ou se a rede solicitada usa WPS, configure a conexão manualmente. Para obter detalhes, consulte a etapa 6.
  - b. Se necessário, para fazer login na rede, digite a senha.
  - c. Para selecionar uma faixa de frequência de Wi-Fi toque em **Faixa Wi-Fi** e selecione uma opção.
    -  **Nota:** A banda de frequência Wi-Fi está configurada para AUTO por padrão.
  - d. Toque em **OK**.
6. Para se conectar manualmente a uma rede Wi-Fi:
  - a. Toque em **Configuração manual**.
  - b. No primeiro campo, digite um nome para a rede Wi-Fi e depois toque em **Entrar**.



- c. Toque em **Tipo de rede** e selecione uma opção.
- d. Toque em **Segurança** e selecione uma opção.
- e. Toque em **Configuração protegida Wi-Fi (WPS)** e selecione uma opção.



**Nota:** Para uma configuração de WPS com um Conexão por botão de pressão (PBC), selecione **PBC**.

- f. Toque em **OK**.

## Configuração da rede principal no painel de controle

O tipo de conexão de rede principal pode ser configurado no painel de controle do dispositivo.



### Nota:

- A configuração de uma rede principal é necessária somente se o kit de conexão da rede Wi-Fi opcional estiver instalado e ativado.
- Por padrão, sem uma conexão de rede Wi-Fi, a rede principal é configurada para Ethernet. Quando o kit for instalado e ativado, o dispositivo adquirirá duas conexões de rede. Uma conexão de rede é a principal e a outra conexão é a secundária.
- Os seguintes recursos estão disponíveis apenas por meio da conexão de rede principal.
  - IPsec
  - SMTP
  - SNTTP
  - Digitalização WSD
  - Digitalizar para SFTP, Digitalizar para SMB, Digitalizar para e-mail
  - LDAP
  - Localização UPnP
  - ThinPrint
  - Serviço Web EIP
- Ao remover o módulo de conexão de rede Wi-Fi, a conexão da rede principal é definida para Ethernet.

Para configurar a rede principal no painel de controle:

1. No painel de controle da impressora, pressione o botão **Início**.
2. Faça login como administrador. Para obter detalhes, consulte o *Guia do administrador do sistema* em [www.xerox.com/office/VLC600docs](http://www.xerox.com/office/VLC600docs).
3. Toque em **Dispositivo** → **Conectividade** → **Rede principal**.
4. Selecione o tipo de conexão de rede apropriado para o dispositivo.
5. Para aplicar as alterações e reiniciar o dispositivo, na solicitação, toque em **Reiniciar agora**.

## Reinicialização das configurações sem fio

Se impressora foi instalada anteriormente em um ambiente de rede sem fio, ela pode manter as informações de ajuste e de configurações. Para evitar que a impressora tente se conectar à rede anterior, redefina as configurações sem fio:

Para restaurar as configurações sem fio:

1. No painel de controle da impressora, pressione o botão **Início**.
2. Toque em **Dispositivo** → **Conectividade** → **Wi-Fi**.
3. Toque na seleção de rede que deseja restaurar.
4. Toque em **Remover esta rede**.
5. Quando solicitado, toque em **Esquecer e reiniciar**.


## Conexão a uma rede com uma configuração protegida Wi-Fi

A Configuração Protegida Wi-Fi (WPS) é um padrão de rede para configuração de uma rede sem fio. Os protocolos WPS permitem que você configure dispositivos em uma rede sem fio segura sem ter nenhuma experiência com redes sem fio. Com um roteador com certificado WPS, você poderá usar ferramentas no roteador e a impressora para conectar a impressora à rede. Para usar as ferramentas, assegure-se de que o roteador sem fio esteja configurado apropriadamente e que seja compatível com WPS.

- Conexão por Botão (PBC) é a maneira mais fácil de conectar a impressora a uma rede sem fio. Ela se conecta automaticamente quando você pressiona um botão no roteador e na impressora. Após o roteador e a impressora trocarem informações, a impressora aceita as informações de segurança e de configuração do roteador e conecta-se à rede. A PBC é uma maneira moderadamente segura de conectar a impressora à rede. Você não precisa inserir nenhuma informação para fazer a conexão de rede.
- O PIN (Personal Identification Number) conecta a impressora automaticamente ao roteador sem fio usando um PIN comum. A impressora gera e imprime um PIN para uso no processo de configuração. AO inserir um PIN no roteador, o roteador transmite as informações da rede usando o PIN. Quando os dois dispositivos reconhecerem o PIN, o roteador fornece as informações de segurança e de configuração à impressora, que o utiliza para se conectar à rede.

### Conexão a uma Rede sem fio WPS usando o Método PBC

Para se conectar a uma rede sem fio WPS (Wi-Fi protegido) usando o método PBC (Push-Button Connection):

 **Nota:** Antes de instalar o dispositivo, verifique se o roteador sem fio está configurado corretamente e conectado à rede.

1. No painel de controle da impressora, pressione o botão **Home** (Página inicial).
2. Toque em **Dispositivo** → **Conectividade** → **Wi-Fi**.
3. Se o Wi-Fi estiver desligado, ligue-o.
  - a. Para alternar o estado do Wi-Fi de Desligado para Ligado, toque no botão de alternância **Wi-Fi**.
  - b. Para ativar as alterações na configuração do Wi-Fi, pressione o botão **Página inicial**.
  - c. Quando solicitado, toque em **Restart Now** (Reiniciar agora).
  - d. Depois que a impressora for reiniciada, toque em **Dispositivo** → **Conectividade** → **Wi-Fi**.
4. Toque em **Configuração manual**.

5. Toque em **Configuração WPS (Wi-Fi protegido)**.



**Nota:** Se a Configuração WPS (Wi-Fi protegido) não estiver visível, toque em **Configuração manual** na parte superior da tela.

6. Toque em **PBC**.
7. Toque em **OK**.
8. No roteador sem fio, pressione o botão **WPS**.



**Nota:** Se o roteador sem fio não possuir um botão PBC físico, utilize seu computador para selecionar o botão virtual no painel de controle do roteador. Para obter mais informações, consulte a documentação do roteador.

O roteador transmite as informações de configuração por 120 segundos.

9. Para ativar as alterações de configuração do Wi-Fi, reinicie a impressora.
  - a. Pressione o botão **Início**.
  - b. Quando solicitado, toque em **Reiniciar agora**.
10. Depois que a impressora for reiniciada, aguarde 2 minutos. Em seguida, para obter as informações de rede que incluem o endereço IP, imprima o Relatório de configuração. Para obter mais informações, consulte [Impressão do relatório de configuração](#).
11. No painel de controle da impressora, pressione o botão **Início**.
12. Se o Wi-Fi estiver desligado, ligue-o.
  - a. Toque em **Dispositivo** → **Conectividade** → **Wi-Fi**.
  - b. Para alternar o estado do Wi-Fi de Desligado para Ligado, toque no botão de alternância **Wi-Fi**.
  - c. Para ativar as alterações na configuração do Wi-Fi, pressione o botão **Página inicial**.
  - d. Quando solicitado, toque em **Restart Now** (Reiniciar agora).



**Nota:** Os passos a seguir podem variar com diferentes fabricantes de roteadores. Para obter mais informações, consulte a documentação do roteador.

13. Em seu computador, abra o painel de controle do roteador sem fio e selecione **Adicionar cliente WPS**.
14. Selecione **Método PIN**. O painel de controle do roteador sem fio abre uma caixa de diálogo pronta para o número PIN.
15. No painel de controle da impressora, toque em **Dispositivo** → **Conectividade** → **Wi-Fi**.
16. Toque em **Configuração manual**.
17. Toque em **Configuração WPS (Wi-Fi protegido)**.



**Nota:** Se a Configuração WPS (Wi-Fi protegido) não estiver visível, toque em **Configuração manual** na parte superior da tela.

18. Toque em **PIN**.
19. Anote o PIN que aparece na tela e toque em **OK**.



**Nota:** A impressora continua a anunciar por 120 segundos. Se a impressora não encontrar o roteador sem fio dentro de 120 segundos, a conexão tentará interromper.

A impressora inicia o anúncio utilizando o código PIN exibido.

20. No computador, insira o código PIN no painel de controle do roteador sem fio, no campo Código PIN do cliente, e clique em **Avançar**.

A impressora se comunica com o roteador sem fio para analisar as informações de ajuste e configuração. Quando a impressora tiver as informações corretas, irá se conectar ao roteador e reiniciar com a configuração apropriada e as informações de configuração. Se o roteador não se conectar com a impressora em 120 segundos, a conexão tentará interromper.


21. Depois que a impressora for reiniciada, aguarde 20 segundos. Em seguida, para obter as informações de rede que incluem o endereço IP, imprima o Relatório de configuração. Para obter mais informações, consulte [Impressão do relatório de configuração](#).

### Conexão a uma Rede sem fio WPS usando o Método PIN


Para se conectar a uma rede sem fio WPS (Wi-Fi protegido) usando o método PIN:

 **Nota:** Antes de instalar a impressora, conecte e configure o roteador sem fio para a rede.

1. No painel de controle da impressora, pressione o botão **Home** (Página inicial).
2. Se o Wi-Fi estiver desligado, ligue-o.
  - a. Toque em **Dispositivo** → **Conectividade** → **Wi-Fi**.
  - b. Para alternar o estado do Wi-Fi de Desligado para Ligado, toque no botão de alternância **Wi-Fi**.
  - c. Para ativar as alterações na configuração do Wi-Fi, pressione o botão **Página inicial**.
  - d. Quando solicitado, toque em **Restart Now** (Reiniciar agora).


 **Nota:** Os passos a seguir podem variar com diferentes fabricantes de roteadores. Para obter mais informações, consulte a documentação do roteador.

3. Em seu computador, abra o painel de controle do roteador sem fio e selecione **Adicionar cliente WPS**.
4. Selecione **Método PIN**. O painel de controle do roteador sem fio abre uma caixa de diálogo pronta para o número PIN.
5. No painel de controle da impressora, toque em **Dispositivo** → **Conectividade** → **Wi-Fi**.
6. Toque em **Configuração manual**.
7. Toque em **Configuração WPS (Wi-Fi protegido)**.

 **Nota:** Se a Configuração WPS (Wi-Fi protegido) não estiver visível, toque em **Configuração manual** na parte superior da tela.

8. Toque em **PIN**.
9. Anote o PIN que aparece na tela e toque em **OK**.

A impressora inicia o anúncio utilizando o código PIN exibido.

 **Nota:** A impressora continua a anunciar por 120 segundos. Se a impressora não encontrar o roteador sem fio dentro de 120 segundos, a conexão tentará interromper.

10. No computador, insira o código PIN no painel de controle do roteador sem fio, no campo Código PIN do cliente, e clique em **Avançar**.


A impressora se comunica com o roteador sem fio para analisar as informações de ajuste e configuração. Quando a impressora tiver as informações corretas, irá se conectar ao roteador e reiniciar com a configuração apropriada e as informações de configuração.

Se o roteador não se conectar com a impressora em 120 segundos, a conexão tentará interromper.

11. Depois que a impressora for reiniciada, aguarde 20 segundos. Em seguida, para obter as informações de rede que incluem o endereço IP, imprima o Relatório de configuração. Para obter mais informações, consulte [Impressão do relatório de configuração](#).

## Conexão com o Wi-Fi Direct

Você pode conectar a impressora a partir de um dispositivo móvel Wi-Fi, como um tablet, computador ou smartphone, usando o Wi-Fi Direct. Wi-Fi Direct é desabilitado por padrão.

 **Nota:** A rede sem fio está disponível somente nas impressoras com o adaptador de rede sem fio instalado.

### Conexão com Wi-Fi Direct do dispositivo móvel

Para conectar com Wi-Fi Direct, siga as instruções fornecidas com o seu dispositivo móvel.

## Configuração inicial da impressora

Antes de instalar o software da impressora, verifique se a impressora está configurada corretamente. A configuração inclui as funções opcionais e a atribuição de um endereço IP para a conexão de rede Ethernet. O assistente de instalação inicia automaticamente quando a impressora é ligada pela primeira vez. O assistente de instalação exibe uma mensagem para que o administrador do sistema configure:

- Idioma
- Conexão de rede
- Configuração do servidor proxy
- Data e hora
- Medidas
- Configurações LDAP
- Configuração de aplicativos
- Configurações de segurança

Para obter mais informações sobre a definição das configurações da impressora, consulte o *Guia do Administrador do Sistema* em [www.xerox.com/office/VLC600docs](http://www.xerox.com/office/VLC600docs).

## Configuração do AirPrint


AirPrint® é um recurso de software que permite a impressão com ou sem fio de dispositivos móveis com base no Apple iOS e Mac OS sem a necessidade de instalar um driver de impressão. Impressoras habilitadas por AirPrint permitem a impressão diretamente de um Mac, iPhone, iPad ou iPod Touch. Você pode usar o AirPrint para imprimir de um dispositivo com fio ou sem fio, sem utilizar um driver de impressão.




### **Nota:**

- Nem todos os aplicativos são compatíveis com AirPrint®.
- Os dispositivos sem fio devem se unir à mesma rede sem fio que a impressora.
- Para que o AirPrint funcione, os protocolos IPP e Bonjour® (mDNS) devem ser ativados.
- O dispositivo que envia o trabalho AirPrint deve estar na mesma sub-rede que a impressora. Para permitir que os dispositivos executem impressão de sub-redes diferentes, configure sua rede para passar o tráfego mDNS pelas redes.
- O dispositivo Mac OS deve ser Mac OS 10.10 ou mais recente.
- As impressoras habilitadas para AirPrint funcionam com todos os modelos de iPad, iPhone (3GS ou mais recente) e iPod touch (terceira geração ou mais recente) com a versão mais recente do iOS.


1. No computador, abra um navegador da Web. No campo de endereço, digite o endereço IP da impressora e pressione **Enter** ou **Return**.

 **Nota:** Se você não souber o endereço IP da impressora, consulte [Localização do endereço IP de sua impressora](#).

2. No servidor Web incorporado, clique em **Início** → **Conectividade**.

 **Nota:** Se este recurso não aparecer, faça login como administrador do sistema.

3. Em Impressão móvel, clique em **AirPrint**.
4. Para ativar o AirPrint, clique no botão de alternância **Ativar**.

 **Nota:** O AirPrint é ativado por padrão quando os protocolos IPP e Bonjour® (mDNS) estão ativados.

- Para alterar o nome da impressora, digite um novo nome no campo Nome.
- Use o campo Local para inserir o local da impressora.
- Para inserir um local físico ou endereço para a impressora, no campo Localização Geográfica, insira as coordenadas geográficas de latitude e longitude na forma decimal. Por exemplo, use coordenadas como 45.325026, -122.766831 para um local.

5. Clique em **OK**.
6. Para ativar as alterações, quando solicitado clique em **Reiniciar agora**.

## Configuração do Google Cloud Print

Google Cloud Print permite a impressão de documentos armazenados na nuvem sem utilizar um driver de impressão.

Antes de começar:

- Configure uma conta de e-mail Google.
- Configure a impressora para usar IPv4.
- Defina as configurações do Servidor Proxy, conforme necessário.

Para configurar o Google Cloud Print:

1. No computador, abra um navegador da Web. No campo de endereço, digite o endereço IP da impressão e pressione **Enter** ou **Return**.



**Nota:** Se você não souber o endereço IP da impressora, consulte [Localização do endereço IP de sua impressora](#).

2. No servidor Web incorporado, clique em **Página inicial** → **Conectividade**.
3. Em Impressão móvel, clique em **Google Cloud Print**.
4. Para ativar o Google Cloud Print, clique no botão de alternância **Ativar**.
5. Clique em **OK**.
6. Reinicie a impressora e aguarde dois minutos para que a impressora se conecte.
7. Atualize o navegador da Web e, em Impressão móvel, clique em **Google Cloud Print**.
8. Clique em **Registro da impressora**.
9. Clique em **Registrar**.

É impressa uma página de registro da impressora.

10. Para registrar a impressora, no seu navegador da Web, digite o URL fornecido, ou use o seu telefone celular para digitalizar o código de barras.

Depois que a impressora for registrada, aparecerá uma janela de status de confirmação.

11. Para acessar a função Google Cloud Print, na sua conta Google, clique em **Gerenciar a sua impressora**.



**Nota:** O nome da impressora padrão aparece neste formato: Nome do modelo (endereço MAC).

## Instalação do software

Antes de instalar o software do driver, verifique se a impressora está conectada a uma tomada elétrica, ligada, conectada corretamente e tem um endereço de IP válido. O endereço IP geralmente aparece no canto superior direito do painel de controle. Se você não conseguir localizar o endereço IP, consulte [Localização do endereço IP de sua impressora](#).

 **Nota:**


Se o *Software and Documentation disc* (CD de software e documentação) não estiver disponível, faça download dos drivers mais recentes em [www.xerox.com/office/VLC600drivers](http://www.xerox.com/office/VLC600drivers).

## Requisitos do sistema operacional

- Windows Vista, Windows 7, Windows 8.1, Windows Server 2008, Windows 10, Windows Server 2008 R2 e Windows Server 2012.
- Macintosh OS X versão 10.10 ou posterior.
- UNIX e Linux: A sua impressora suporta conexão com várias plataformas UNIX através da interface em rede.

## Instalação dos drivers de impressão para uma Impressora de rede Windows

1. Insira o *Software and Documentation disc* (CD de software e documentação) na unidade apropriada do computador. Se o instalador não iniciar automaticamente, navegue até a unidade e dê um clique duplo no arquivo do instalador **Setup.exe**.
2. Selecione um modelo de impressora.
3. Clique em **Instalar drivers**.
4. Selecione **Instalar driver de impressão**.
5. No Acordo de licença, clique em **Concordo**.
6. Na lista de impressoras descobertas, selecione a sua impressora.

 **Nota:** Ao instalar drivers para uma impressora em rede, se não visualizar a sua impressora na lista, clique no botão **Endereço IP ou Nome DNS**. No campo Endereço IP ou Nome DNS, digite o endereço IP de sua impressora e clique em **Pesquisar** para localizar e selecionar sua impressora. Se você não souber o endereço IP da impressora, consulte [Localização do endereço IP de sua impressora](#).

7. Clique em **Avançar**.
8. Se desejar, você poderá dar um nome à sua impressora digitando um nome no campo **Nome da fila**.
9. Selecione um driver de impressão.
10. Clique em **Instalar**.
11. Se desejar, defina a impressora como a padrão.

 **Nota:** Antes de selecionar **Compartilhar impressora**, contate o administrador do sistema.

12. Para completar a instalação, clique em **Finalizar** e clique em **Fechar**.



## Instalação dos drivers de impressão para uma Impressora USB Windows

1. Insira o *Software and Documentation disc (CD de software e documentação)* na unidade apropriada do computador. Se o instalador não iniciar automaticamente, navegue até a unidade e dê um clique duplo no arquivo do instalador **Setup.exe**.
2. Clique em **Instalar software**.
3. No Contrato de licença, selecione **Concordo** e, em seguida, clique em **Avançar**.
4. Para instalar o software suportado pela impressora, selecione **Software** e clique em **Avançar**.
5. Na janela Software e Documentação, desmarque a caixa de seleção das opções não desejadas.
6. Clique em **Avançar**.
7. Para completar a instalação, clique em **Finalizar**.

## Instalar drivers e utilitários para Macintosh OS X

1. Insira o *Software and Documentation disc (CD de software e documentação)* na unidade apropriada do computador.



### Nota:

Se o *Software and Documentation disc (CD de software e documentação)* não estiver disponível, faça download dos drivers mais recentes em [www.xerox.com/office/VLC600drivers](http://www.xerox.com/office/VLC600drivers).

2. Abra o Xerox® Print Drivers 3.xx.x.dmg/.pkg, como requerido por sua impressora.
3. Para executar o Xerox® Print Drivers 3.xx.x.dmg/.pkg, clique duas vezes no nome de arquivo apropriado.
4. Quando for solicitado, clique em **Continuar**.
5. Para aceitar o acordo de licença, clique em **Concordo**.
6. Para aceitar o local atual de instalação, clique em **Instalar**, ou selecione um outro local para os arquivos de instalação e, em seguida, clique em **Instalar**.
7. Se solicitado, digite sua senha e clique em **OK**.
8. Na lista de impressoras descobertas, selecione a sua impressora. Em seguida, clique em **Avançar**.
9. Se a sua impressora não aparecer na lista de impressoras descobertas:
  - a. Clique em **Ícone de impressora de rede**.
  - b. Digite o endereço IP da impressora e clique em **Continuar**.
  - c. Selecione sua impressora na lista de impressoras descobertas e clique em **Continuar**.
10. Se sua impressora não foi detectada, verifique se ela está ligada e se o cabo Ethernet ou USB está conectado corretamente.
11. Para aceitar a mensagem da fila de impressão, clique em **OK**.
12. Marque ou desmarque as caixas de seleção **Definir impressora como padrão** e **Imprimir uma página de teste**.
13. Clique em **Continuar** e clique em **Fechar**.

## Adicionar a impressora

Para rede, configure sua impressora usando o Bonjour® (mDNS) ou conecte-se usando o endereço IP da impressora para uma conexão LPD/LPR. Para uma impressora que não esteja em rede, crie uma conexão USB da área de trabalho.

Para referência:

Assistente de suporte on-line em: [www.xerox.com/office/VLC600support](http://www.xerox.com/office/VLC600support)

### Adicionar a impressora usando Bonjour

Para adicionar a impressora utilizando Bonjour®:

1. Na pasta Aplicativos no computador, ou na plataforma, abra a pasta **Preferências do sistema**.
2. Clique em **Impressoras e scanners**.  
A lista de impressoras aparece no lado esquerdo da janela.
3. Na lista de impressoras, clique no ícone Mais (+).
4. Clique no ícone **Padrão** na parte superior da janela.
5. Selecione sua impressora na lista e clique em **Adicionar**.



**Nota:** Se sua impressora não for detectada, verifique se ela está ligada e se o cabo Ethernet está conectado corretamente.

### Adicionar a Impressora especificando o Endereço IP

Para adicionar a impressora especificando o endereço IP:

1. Na pasta Aplicativos ou na plataforma, abra a pasta **Preferências do sistema**.
2. Clique em **Impressoras e scanners**.  
A lista de impressoras aparece no lado esquerdo da janela.
3. Abaixo da lista de impressoras, clique no ícone Mais (+).
4. Clique em **IP**.
5. Na lista Protocolo, selecione o protocolo.
6. No campo Endereço insira o endereço IP da impressora.
7. No campo Nome, digite o nome da impressora.
8. Na lista Usar, escolha **Selecionar um driver para uso**.
9. Na lista de softwares para a impressora, selecione o driver de impressão para o modelo da sua impressora.
10. Clique em **Adicionar**.

## Instalação de drivers e utilitários para UNIX e Linux

Para obter mais informações sobre a instalação de drivers de impressão e utilitários para UNIX e Linux, consulte [Impressão em UNIX e Linux](#).

# Instalação da impressora como dispositivo de serviço da Web

O Serviços da Web em dispositivos (WSD) permite que os clientes descubram e acessem um dispositivo remoto e seus serviços associados em uma rede. WSD aceitam descoberta, controle e utilização de dispositivo.

## Uso do Assistente para adicionar dispositivo para instalar uma impressora WSD

Para instalar uma impressora WSD utilizando o Assistente para adicionar dispositivo:

1. No computador clique em **Iniciar**. Em seguida, selecione **Dispositivos e impressoras**.
2. Para iniciar o Assistente para adicionar dispositivo, clique em **Adicionar um dispositivo**.
3. Na lista dos dispositivos disponíveis, selecione o que deseja utilizar e clique em **Avançar**.



**Nota:** Se a impressora que você deseja usar não aparecer na lista, clique no botão **Cancelar**. Adicione a impressora WSD manualmente utilizando o Assistente para adicionar impressora.

4. Clique em **Fechar**.

## Uso do Assistente para adicionar impressora para instalar uma impressora WSD

Para instalar uma impressora WSD utilizando o Assistente para adicionar impressora:

1. No computador clique em **Iniciar**. Em seguida, selecione **Dispositivos e impressoras**.
2. Para iniciar o Assistente para adicionar impressora, clique em **Adicionar uma impressora**.
3. Clique em **Adicionar uma impressora de rede, sem fio ou Bluetooth**.
4. Na lista dos dispositivos disponíveis, selecione o que deseja utilizar e clique em **Avançar**.
5. Se a impressora que você deseja utilizar não aparece na lista, clique em **A impressora que eu quero não está na lista**.
6. Selecione **Adicionar uma impressora utilizando um endereço ou nome de host TCP/IP** e clique em **Avançar**.
7. No campo de tipo de Dispositivo, selecione **Serviços Web em dispositivo**.
8. No campo Nome do host ou Endereço IP, digite o endereço IP da impressora e clique em **Avançar**.
9. Clique em **Fechar**.

## Mais informações

Você pode obter mais informações sobre sua impressora nestas fontes:

Recurso	Local
<i>Guia de instalação</i>	Fornecido com a impressora.
Outras documentações para sua impressora	<a href="http://www.xerox.com/office/VLC600docs">www.xerox.com/office/VLC600docs</a>
Recommended Media List (Lista de materiais recomendados)	Estados Unidos: <a href="http://www.xerox.com/rmlna">www.xerox.com/rmlna</a> União Europeia: <a href="http://www.xerox.com/rmleu">www.xerox.com/rmleu</a>
As informações sobre assistência técnica para a sua impressora, incluindo Assistência técnica on-line, Assistente de suporte on-line e download de drivers de impressão.	<a href="http://www.xerox.com/office/VLC600support">www.xerox.com/office/VLC600support</a>
Páginas de informações	Imprimir a partir do painel de controle. Para obter detalhes, consulte <a href="#">Páginas de informações</a> .
Solicitação de suprimentos para a sua impressora	<a href="http://www.xerox.com/supplies">www.xerox.com/supplies</a>
Local de vendas e Assistência técnica para o cliente	<a href="http://www.xerox.com/office/worldcontacts">www.xerox.com/office/worldcontacts</a>
Registro da impressora	<a href="http://www.xerox.com/register">www.xerox.com/register</a>
Loja on-line Xerox® Direct	<a href="http://www.direct.xerox.com/">www.direct.xerox.com/</a>

# Adaptação e personalização

Este capítulo contém:

- Visão geral de adaptação e personalização ..... 54
- Personalização ou adaptação da tela inicial..... 55
- Personalização ou adaptação de aplicativos ..... 56

## Visão geral de adaptação e personalização

Este capítulo fornece informações sobre como adaptar e personalizar o seu dispositivo para atender às demandas específicas dos seus fluxos de trabalho.



Você pode personalizar seus aplicativos, ocultá-los ou exibi-los na tela inicial e reorganizar a ordem de exibição para atender às prioridades do seu trabalho. Para cada aplicativo, você pode ocultar ou exibir funções individuais e configurar padrões para atender às necessidades do seu grupo de trabalho. Você pode salvar as configurações de trabalho para uso repetido.

A personalização permite que os usuários trabalhem de modo mais produtivo.



Quando são configuradas contas de usuário individuais no dispositivo, você pode personalizar o dispositivo para atender às necessidades específicas do usuário. Você pode configurar a sua página inicial pessoal para ocultar ou exibir apenas os aplicativos que usa. As listas de funções podem ser adaptadas aos requisitos do seu trabalho. As configurações padrão podem ser específicas para cada aplicativo, e as configurações para trabalhos regulares podem ser salvas para o seu uso.

As opções de personalização garantem que as funções e recursos exibidos atendam às necessidades individuais do usuário, melhorando a sua eficiência.

## Personalização ou adaptação da tela inicial

### Ocultar e exibir um aplicativo na tela inicial

1. No painel de controle da impressora, pressione o botão **Home** (Página inicial).
2. Toque em **Customize** (Personalizar).
3. Para exibir um aplicativo instalado que inicialmente está oculto:
  - a. Toque no ícone **Mais (+)**.
  - b. Toque no aplicativo que deseja que apareça no painel de controle.
  - c. Toque em **Done** (Concluído).
4. Para ocultar um aplicativo instalado:
  - a. No aplicativo, toque em **X**.
  - b. Toque em **Done** (Concluído).
5. Verifique se apenas os aplicativos selecionados aparecem na tela Inicial.

### Reorganização de aplicativos na tela inicial

1. No painel de controle da impressora, pressione o botão **Home** (Página inicial).
2. Toque em **Customize** (Personalizar).
3. Toque e mantenha o toque no aplicativo desejado.
4. Arraste o aplicativo para o novo local.
5. Solte o aplicativo.
6. Toque em **Done** (Concluído).
7. Verifique se os aplicativos aparecem no local correto na tela Inicial.

## Personalização ou adaptação de aplicativos

A personalização permite que você modifique as funções disponíveis, exclua um pré-ajuste salvo ou remova as configurações personalizadas aplicadas a um aplicativo.

### Personalização ou adaptação da lista de funções

Para personalizar a lista Funções para um aplicativo:

1. No painel de controle da impressora, pressione o botão **Home** (Página inicial).
2. Toque no aplicativo desejado.
3. Vá até o final e toque em **Personalizar**.
4. Toque em **Lista de funções**.



**Nota:** Para os administradores conectados, uma janela aparecerá solicitando que você confirme se as mudanças são para um convidado ou para você.

5. Toque na opção específica.
  - Para ocultar uma função, para a função desejada, toque no ícone de **Olho**. Para indicar que a função está oculta, o ícone de Olho é exibido com uma linha cruzando-o.
  - Para exibir uma função, para a função desejada, toque no ícone de **Olho**. Para indicar que a função está visível, o ícone de Olho é exibido sem a linha.
6. Para reorganizar as funções do menu, toque e arraste as funções colocando-as na ordem desejada.
7. Para salvar a configuração atual, toque em **Done** (Concluído).

### Salvar pré-ajustes

Você pode usar essa função para salvar uma combinação específica de configurações do aplicativo para futuros trabalhos. Você pode salvar as configurações com um nome e recuperá-las para uso posterior.

Para salvar as configurações atuais do aplicativo:

1. No painel de controle da impressora, pressione o botão **Página inicial**.
2. Toque no aplicativo desejado.
3. Selecione as configurações do trabalho.
4. Vá até o final e toque em **Salvar**.
5. Toque em **Salvar como novo pré-ajuste**.
6. Toque em **Inserir nome do pré-ajuste** e insira o nome do pré-ajuste usando o teclado.
7. Toque em **Avançar**.
8. Selecione um ícone que melhor descreva o pré-ajuste que você está criando.
9. Toque em **Concluído**.



**Nota:** O pré-ajuste é armazenado na função Pré-ajuste.

### Exclusão de um pré-ajuste salvo

Para excluir um pré-ajuste salvo:

1. No painel de controle da impressora, pressione o botão **Início**.
2. Toque no aplicativo desejado.



3. Vá até o final e toque em **Personalizar**.
4. Toque em **Pré-ajustes**:
5. Toque no ícone **Lixeira** que corresponde ao pré-ajuste que você deseja excluir.
6. Quando solicitado, toque em **Excluir**.
7. Toque em **Concluído**.

## Remoção de personalização de aplicativo usando o painel de controle

Para remover as configurações atuais de personalização do aplicativo:

1. No painel de controle da impressora, pressione o botão **Página inicial**.
2. Toque no aplicativo desejado.
3. Vá até o final e toque em **Personalizar**.
4. Toque em **Remover personalização do aplicativo**.
5. Quando solicitado, toque em **OK**.



# Aplicativos Xerox®

Este capítulo contém:

- [Xerox® App Gallery](#)..... 60
- [Dispositivo](#)..... 63
- [Trabalhos](#) ..... 67
- [USB](#)..... 72
- [@PrintByXerox](#)..... 74

Os aplicativos Xerox® são um portal para os recursos e funções do seu dispositivo. Existem aplicativos padrão já instalados e que são exibidos na tela Inicial. Há também aplicativos que estão instalados como padrão, porém eles ficam ocultos quando o seu dispositivo é usado pela primeira vez. Para obter mais informações sobre como personalizar a tela Inicial e as funções dos aplicativos, consulte [Adaptação e personalização](#).

Há vários aplicativos disponíveis para download e instalação no Xerox® App Gallery. Dentre eles estão os aplicativos Xerox® Extensible Interface Platform (EIP). Os aplicativos EIP permitem que você instale aplicativos seguros designados para impressoras compatíveis.

# Xerox® App Gallery

## Visão geral do Xerox® App Gallery



Use o Xerox® App Gallery para encontrar aplicativos que ofereçam novas funções ou recursos para o seu dispositivo. O Xerox® App Gallery oferece acesso direto a aplicativos que podem melhorar sua produtividade, simplificar fluxos de trabalho e proporcionar uma melhor experiência ao usuário.

O Xerox® App Gallery permite que você navegue e atualize aplicativos facilmente. Você pode procurar na biblioteca do aplicativo sem efetuar login. A faixa móvel fornece uma exibição ativa de aplicativos, ou você pode rolar a lista completa de aplicativos. Para obter mais detalhes sobre um aplicativo, toque no nome do aplicativo na lista.

Para usar o aplicativo Xerox® App Gallery, assegure-se de que o seu dispositivo use uma conexão de rede sem fio ou com fio.



**Nota:** Se o dispositivo estiver hospedado em um servidor local dentro de um firewall e houver um proxy habilitado, configure uma exceção de proxy no dispositivo.

Para obter mais informações e instruções sobre como usar o Xerox® App Gallery, consulte o Guia do usuário do Xerox® App Gallery disponível em [www.xerox.com/XeroxAppGallery](http://www.xerox.com/XeroxAppGallery).

## Criação de uma conta do Xerox® App Gallery

Como uma conta do App Gallery, você tem acesso a todos os aplicativos disponíveis para o seu dispositivo. A conta do App Gallery permite que você visualize e adquira aplicativos, instale aplicativos no seu dispositivo e gerencie seus aplicativos e licenças.

É possível configurar uma conta do App Gallery usando o painel de controle ou o site da Xerox® App Gallery. Para configurar uma conta do App Gallery no site da Web, vá para <https://appgallery.services.xerox.com/#/home>, selecione **Login** → **Criar conta** e siga as instruções.



**Nota:** Se você tiver uma conta existente do Xerox App Gallery, consulte [Fazendo login na conta do Xerox® App Gallery](#).

Para criar uma conta do App Gallery usando o painel de controle:

1. No painel de controle da impressora, pressione o botão **Home** (Página inicial).
2. Toque em **Xerox®App Gallery**.
3. Para solicitar uma nova conta, minimize o teclado na tela e toque em **Solicitar uma conta**.



**Nota:** Para mais informações e instruções detalhadas sobre como usar o Xerox® App Gallery, consulte o Guia do usuário do Xerox® App Gallery disponível em [www.xerox.com/XeroxAppGallery](http://www.xerox.com/XeroxAppGallery).

4. Toque em **Insira seu endereço de e-mail**. Insira um endereço de e-mail válido usando o teclado na tela de seleção por toque e toque em **Inserir**.
5. Toque em **OK**. É exibida uma mensagem informando que as instruções de finalização foram enviadas ao endereço de e-mail inserido.
6. Toque em **Fechar**.
7. Acesse a sua conta de e-mail do endereço de e-mail que você forneceu no Xerox® App Gallery.
8. Abra o e-mail de solicitação de conta do Xerox® App Gallery e clique no link da URL para acessar a página de criação de conta.

9. Leia e aceite os Termos de Uso. Para continuar e criar uma conta, clique no botão **Concordo**.
10. Insira as informações necessárias nos campos apropriados:
  - ID do usuário
  - Senha
  - Confirmar senha
  - Nome e sobrenome
  - Nome da empresa
  - Endereço (rua, cidade, estado/província, CEP)
  - País
11. Clique em **OK**.
12. Depois que a conta for criada, aparecerá uma mensagem de confirmação.
13. No painel de controle da impressora, faça login na sua conta do App Gallery.

## Fazendo login na conta do Xerox® App Gallery

Ao fazer login no App Gallery, será possível procurar os aplicativos disponíveis, bem como instalar e atualizar os aplicativos.


Para fazer login na sua conta do App Gallery:


1. No painel de controle da impressora, pressione o botão **Home** (Página inicial).
2. Toque em **Xerox®App Gallery**.
3. Insira seu nome de usuário usando o teclado na tela de seleção por toque e toque em **Inserir**.
4. Insira sua senha usando o teclado na tela de seleção por toque e toque em **Inserir**.
5. Toque em **Login**. O Xerox® App Gallery aparecerá.

## Instalação ou atualização de um aplicativo do Xerox®App Gallery

Os aplicativos Xerox® Apps adicionam, estendem ou personalizam a funcionalidade do seu dispositivo. Você pode usar o aplicativo Xerox® App Gallery para procurar e instalar aplicativos no painel de controle do seu dispositivo.

### Instalação de um aplicativo do App Gallery

1. No painel de controle da impressora, pressione o botão **Home** (Página inicial).
2. Toque em **Xerox®App Gallery**.
  -  **Nota:** Você pode procurar no App Gallery e exibir as descrições dos aplicativos sem estar conectado. Para fazer download ou atualizar os aplicativos, você deverá fazer login no App Gallery.
3. Insira seu nome de usuário usando o teclado na tela de seleção por toque e toque em **Inserir**.
4. Insira sua senha usando o teclado na tela de seleção por toque e toque em **Inserir**.
5. Toque em **Login**. O Xerox® App Gallery aparecerá.
6. Toque no aplicativo desejado e em **Instalar**. A tela Acordo de Licença é exibida.

-  **Nota:** Se o aplicativo foi instalado anteriormente e uma nova versão estiver disponível, o botão será rotulado como Atualizar.

7. Toque em **Concordo**. O processo de instalação é iniciado.  
Se o aplicativo não for instalado com êxito, para tentar processar a instalação novamente, toque em **Instalar**.
8. Para sair do Xerox® App Gallery, toque em **Sair**.

## Atualização de um aplicativo do App Gallery

1. No painel de controle da impressora, pressione o botão **Home** (Página inicial).
2. Toque em **Xerox®App Gallery**.
3. Insira seu nome de usuário usando o teclado na tela de seleção por toque e toque em **Inserir**.
4. Insira sua senha usando o teclado na tela de seleção por toque e toque em **Inserir**.
5. Toque em **Login**. O Xerox® App Gallery aparecerá.
6. Toque no aplicativo desejado e em **Atualizar**. A tela Acordo de Licença é exibida.
7. Toque em **Concordo**.
8. Quando a atualização for concluída, o botão Atualizar será rotulado como Instalado.
9. Para sair do aplicativo Xerox® App Gallery, toque em **Sair**.

## Dispositivo

### Visão geral do dispositivo















O aplicativo Dispositivo dá acesso a informações sobre a sua impressora, incluindo o número de série e o modelo. Você pode ver o status das bandejas de papel, informações de faturamento e suprimentos e imprimir páginas de informações.

Você pode configurar várias opções de Dispositivo para atender às suas necessidades individuais. Para obter detalhes sobre a definição de todas as configurações de Dispositivos, consulte o *Guia do Administrador do Sistema* em [www.xerox.com/office/VLC600support](http://www.xerox.com/office/VLC600support).

### Opções de Dispositivo

As opções de Dispositivo a seguir estão disponíveis:

Opção		Descrição
	Idioma	O idioma permite que você selecione o idioma que aparece no painel de controle.
	Sobre	A opção Sobre oferece uma visão geral do seu dispositivo e de suas configurações atuais e status. Você pode acessar <a href="#">Páginas de informações</a> e relatórios usando esta opção.
	Atualização de Software	Use esta opção para verificar se há atualizações de software e configurar as atualizações.
	Notificações	Use a opção Notificações para ver os detalhes dos alertas atuais e falhas no dispositivo. O botão Histórico exibe os códigos de falha e a data em que a falha ocorreu no dispositivo.
	Bandejas de papel	Use a opção Bandejas de Papel para ver o tamanho, o tipo e a cor definidos para cada papel e o status da capacidade da bandeja.
	Consumíveis	Use a opção Suprimentos para monitorar o status dos componentes que você pode substituir. O nível do suprimento e o número estimado de impressões ou dias restantes para cada unidade são exibidos.
	Faturamento/Usos	Use a opção Faturamento/Usos para ver o número de série e o número total de impressões feitas por seu dispositivo.
	Geral	Use a opção Geral para personalizar as configurações como modos de economia de energia, data e hora e brilho do painel de controle. Você pode definir as configurações em Geral usando o painel de controle do dispositivo ou usando o Embedded Web Server.
	Aplicativos	Use Aplicativos para selecionar as configurações para os aplicativos instalados no seu dispositivo.

Opção		Descrição
	Conectividade	Use a opção Conectividade para definir as configurações de rede no painel de controle ou para ingressar em outra rede sem fio.
	Suporte	Use esta opção para acessar e imprimir as Páginas de Suporte para ajudar na solução de erros.
	Restaurações	Use a opção Restaurações para redefinir as configurações do dispositivo e fontes, formulários e macros com as configurações padrão de fábrica.

Para obter detalhes sobre a definição das configurações da impressora, consulte o *Guia do Administrador do Sistema* em [www.xerox.com/office/VLC600docs](http://www.xerox.com/office/VLC600docs).

## Sobre

A opção Sobre oferece uma visão geral do seu dispositivo e das configurações atuais e status. Você pode acessar [Páginas de informações](#) e relatórios usando esta opção.

## Status de suprimentos

Verifique o status e a porcentagem de vida útil restante dos consumíveis da impressora utilizando o painel de controle ou o Embedded Web Server. Quando os consumíveis da impressora estão próximos da hora de substituição, um alerta de aviso aparece no painel de controle. Você pode personalizar os alertas que são exibidos no painel de controle e configurar os e-mails de notificação dos alertas.

Para ver o status dos suprimentos e configurar alertas usando o Embedded Web Server, consulte o *Guia do Administrador do Sistema* em [www.xerox.com/office/VLC600docs](http://www.xerox.com/office/VLC600docs).

### Verificação do status de consumíveis no painel de controle

1. Para ver as informações de status dos consumíveis da impressora, toque em **Dispositivo** → **Suprimentos**.
2. Para visualizar detalhes sobre um item específico, incluindo os códigos de peça para nova solicitação, toque no item específico.
3. Para retornar à tela Suprimentos, toque em **X**.
4. Para retornar à tela Dispositivo, toque na seta para trás.

### Personalização das configurações de alerta de suprimentos

1. Para personalizar os alertas exibidos para os consumíveis da impressora, toque em **Dispositivo** → **Suprimentos** → **Configuração de alertas**.
2. Para ativar os alertas de suprimentos que aparecem no painel de controle, toque no botão de alternância **Ativar alertas**.
3. Para configurar a impressora para mostrar um alerta quando atingir um nível percentual específico de uso, toque no item e selecione o percentual.
4. Para personalizar os alertas para cada item consumível, ou para ativar ou desativar um alerta, toque no botão de alternância.



5. Para retornar à tela Suprimentos, toque em **X**.
6. Para retornar à tela Dispositivo, toque na seta para trás.

## Configuração de alertas de e-mail

Para ver o status dos suprimentos e configurar alertas usando o Embedded Web Server, consulte o *Guia do Administrador do Sistema* em [www.xerox.com/office/VLC600docs](http://www.xerox.com/office/VLC600docs).

1. Para configurar os alertas a enviar para um endereço de e-mail, toque em **Dispositivo** → **Suprimentos** → **Alertas de e-mail**.
2. Para inserir um endereço de e-mail, toque em **Adicionar e-mail** e depois toque em **Inserir endereço de e-mail**.
3. Use o teclado da tela de seleção por toque para inserir um endereço de e-mail, ou selecione uma entrada no Catálogo de endereços e toque em **OK**.
4. Adicione mais endereços de e-mail, se necessário.
5. Para personalizar os alertas para cada item consumível, ou para ativar ou desativar um alerta, toque no botão de alternância.
6. Para sair do menu, toque em **OK**.
7. Para retornar à tela Dispositivo, toque na seta Voltar.

## Contadores de faturamento e uso

O menu Faturamento/Usos exibe o número total de imagens que a impressora gera ou imprime durante sua vida útil. Não é possível redefinir os contadores. Uma página é computada como uma face de uma folha de papel. Por exemplo, uma folha de papel impressa nas duas faces equivale a duas impressões, ou duas imagens.

Para visualizar os contadores de faturamento e uso:

1. No painel de controle da impressora, pressione o botão **Início**.
2. Toque em **Dispositivo** → **Faturamento/Usos**.
3. Para visualizar mais detalhes, toque em **Contadores de uso** e selecione uma opção.
  - **Contadores de impressões:** Esta opção fornece o número de impressões feitas pela impressora. O número de impressões pode não ser igual ao número de folhas contadas, dependendo da configuração da impressora. Se a impressora estiver contar folhas grandes como impressões grandes ou como várias impressões pequenas, o número de impressões poderá ser diferente.
  - **Contadores de folhas:** Esta opção fornece o número de impressões feitas pela impressora. Impressões em folhas de 2 faces são identificadas como uma linha separada de folhas de 1 face.
  - **Todos os contadores de uso:** Esta opção fornece todas as informações de uso da impressora.
4. Para retornar à tela Faturamento/Usos, toque na seta para trás.
5. Para retornar à tela Dispositivo, toque na seta Voltar.

## Restaurar aos padrões de fábrica



**Cuidado:** A função Restaurar padrões de fábrica apaga todas as configurações e retorna a impressora para o estado original de fábrica. Todos os trabalhos, pré-ajustes, aplicativos e configurações do dispositivo serão restaurados. Se a impressora incluir um disco rígido, o disco será reinicializado.

A memória não volátil (NVMRAM) armazena as configurações da impressora, mesmo depois de desligada. Ao concluir, a impressora será reiniciada e, em seguida, exibirá o Assistente de instalação.

Para restaurar os padrões de fábrica da impressora:

1. No painel de controle da impressora, pressione o botão **Início**.
2. Toque em **Dispositivo** → **Restaurações** → **Restaurar padrões de fábrica**.
3. Na mensagem exibida, toque em **Redefinir**.
4. Quando a atualização do software for concluída, a impressora será reinicializada.

## Serviços remotos

Você pode usar a opção Serviços Remotos no Embedded Web Server para enviar informações de erro e uso à equipe de suporte técnico da Xerox para ajudar seu pessoal a resolver os problemas rapidamente.

Para obter informações sobre a ativação de Serviços Remotos e como carregar informações para a Xerox, consulte o *Guia do Administrador do Sistema* em [www.xerox.com/office/VLC600docs](http://www.xerox.com/office/VLC600docs).

# Trabalhos

## Visão geral de Trabalhos



Use Trabalhos para exibir os trabalhos atuais, impressão salva, trabalhos pessoais e protegidos e exibir detalhes de trabalhos concluídos. Você pode pausar, excluir, imprimir ou visualizar o andamento ou os detalhes de um determinado trabalho.

## Gerenciamento de trabalhos

No menu Trabalhos no painel de controle, é possível visualizar listas de trabalhos ativos, trabalhos protegidos ou trabalhos concluídos. Você pode pausar, excluir, imprimir ou visualizar o andamento ou os detalhes de um determinado trabalho. Na janela Trabalhos, no servidor Web incorporado, é possível visualizar uma lista de trabalhos de impressão ativos e concluídos. Para obter mais informações, consulte [Gerenciamento de trabalhos usando o Embedded Web Server](#).

Um trabalho de impressão pode ser retido pela impressora quando ela não conseguir completar um trabalho. Por exemplo, quando a impressora precisar de atenção, papel ou suprimentos. Quando o problema for resolvido, a impressora automaticamente retomará a impressão. Quando você envia um trabalho de impressão protegida, ele fica retido até que você o libere, digitando uma senha no painel de controle. Para obter mais informações, consulte [Impressão de tipos de trabalhos especiais](#).

## Pausar o Trabalho de impressão com a Opção Excluir esse trabalho

1. No painel de controle da impressora, pressione o botão **Home** (Página inicial).
2. Toque em **Trabalhos** e, em seguida, toque no nome do trabalho de impressão.
3. Siga um destes procedimentos:
  - Para pausar o trabalho de impressão, toque em **Pausa**. Para continuar o trabalho de impressão, toque em **Retomar**.
  - Para excluir o trabalho de impressão, toque em **Excluir**. Quando solicitado, toque em **Delete** (Excluir).



**Nota:** Se não fizer uma seleção em 60 segundos, o trabalho será retomado automaticamente.

4. Para retornar à Tela inicial, pressione o botão **Início**.

## Visualizar, imprimir ou excluir trabalhos salvos e protegidos



**Nota:**

- O administrador do sistema pode impedir que os usuários excluam trabalhos. Se um administrador do sistema impediu a exclusão de trabalhos, você poderá visualizar os trabalhos, mas não poderá excluí-los.
- Somente o usuário que enviou o trabalho ou o administrador do sistema é que poderá excluir um trabalho de Impressão protegida.

1. No painel de controle da impressora, pressione o botão **Início**.
2. Para visualizar uma lista de trabalhos ativos e concluídos, toque em **Trabalhos**.

3. Para exibir uma lista específica de tipos de trabalho, clique em uma opção.
  - Para visualizar os Trabalhos salvos, toque em **Trabalhos salvos**. Para imprimir o trabalho, toque no trabalho, insira a quantidade e toque em **OK**. Para excluir o trabalho, toque no ícone de **Lixeira** e depois toque em **Excluir**.
  - Para visualizar os trabalhos Pessoais, toque em **Trabalhos pessoais e protegidos**. Para imprimir os trabalhos, toque na pasta e toque em **Imprimir tudo** ou **Excluir tudo**.
  - Para Trabalhos protegidos, toque em **Trabalhos pessoais e protegidos**. Toque na pasta, insira a senha numérica e toque em **OK**. Para imprimir um Trabalho protegido, toque no trabalho. Para imprimir ou excluir todos os trabalhos na pasta, toque em **Imprimir tudo** ou **Excluir tudo**.
4. Para visualizar os detalhes sobre um trabalho, clique no trabalho.
5. Para retornar à Tela inicial, pressione o botão **Início**.

## Imprimir um trabalho retido por falta de recursos

1. No painel de controle da impressora, pressione o botão **Início**.
2. Toque em **Trabalhos**.
3. Na lista de trabalhos, toque no nome do trabalho retido. Os recursos necessários para o trabalho aparecem no painel de controle.
4. Siga um destes procedimentos:
  - Para imprimir o trabalho, reabasteça com os recursos necessários. O trabalho é retomado automaticamente quando os recursos necessários estiverem disponíveis. Se o trabalho não imprimir automaticamente, toque em **Retomar**.
  - Para excluir o trabalho de impressão, toque em **Excluir**. Quando solicitado, toque em **Excluir**.
5. Para retornar à Tela inicial, pressione o botão **Início**.

## Gerenciamento de tipos de trabalhos especiais

Tipos de trabalho especiais permitem a você enviar um trabalho de impressão do computador e depois imprimi-lo do painel de controle da impressora. Selecione os tipos especiais de trabalho no driver de impressão, na guia Opções de Impressão, em Tipo de trabalho.

### Trabalhos salvos

Trabalhos salvos são documentos enviados para a impressora e, salvo se excluídos, armazenados nela para uso futuro. Qualquer usuário pode imprimir ou excluir um Trabalho salvo. Para imprimir um trabalho salvo, consulte [Impressão de um trabalho salvo](#).

#### Liberando um trabalho salvo

1. No painel de controle da impressora, pressione o botão **Início**.
2. Toque em **Trabalhos**.
3. Para visualizar os Trabalhos salvos, toque em **Trabalhos salvos**.
4. Para imprimir o Trabalho salvo, toque no nome do trabalho, digite a quantidade e toque em **OK**.
5. Para excluir o documento após a impressão, no trabalho, toque no ícone **Lixeira** e, na mensagem exibida, toque em **Excluir**.
6. Para retornar à Tela inicial, pressione o botão **Início**.

## Impressão protegida

Use Impressão protegida para imprimir informações sensíveis ou confidenciais. Após o envio do trabalho, ele será retido na impressora até que você insira a senha no painel de controle. Para imprimir um trabalho de Impressão protegida, consulte [Imprimir um trabalho de impressão protegida](#).

### Liberação de um trabalho de impressão protegida

1. No painel de controle da impressora, pressione o botão **Início**.
2. Toque em **Trabalhos**.
3. Para ver trabalhos de Impressão protegida, toque na guia **Trabalhos pessoais e protegidos**.
4. Toque em sua pasta.
5. Insira o número da senha e toque em **OK**.
6. Selecione uma opção:
  - Para imprimir um trabalho de Impressão protegida, toque no trabalho.
  - Para imprimir todos os trabalhos na pasta, toque em **Imprimir tudo**.
  - Para excluir um trabalho de Impressão protegida, toque no ícone de **Lixeira**. Quando solicitado, toque em **Excluir**.
  - Para excluir todos os trabalhos na pasta, toque em **Excluir tudo**.



**Nota:** Depois que um trabalho de Impressão protegida for impresso, ele será excluído automaticamente.

7. Para retornar à Tela inicial, pressione o botão **Início**.

## Impressão pessoal

Impressão pessoal permite a você armazenar um documento na impressora e depois imprimi-lo do painel de controle.



**Nota:** A função Impressão Pessoal fica disponível apenas em um computador Windows que imprime em uma impressora de rede.

Uma impressão Pessoal é um tipo de trabalho salvo com essas funções:

- Um trabalho de Impressão Pessoal aparece em uma pasta cujo nome é a ID de usuário associada ao trabalho de impressão.
- Um trabalho de Impressão Pessoal não usa senha.
- Qualquer usuário pode imprimir ou excluir um trabalho de impressão pessoal.
- Você pode imprimir todos os trabalhos na lista ao mesmo tempo, excluir um trabalho individual ou excluir todos os trabalhos na lista.
- Depois de um trabalho de Impressão pessoal ser impresso, ele será excluído automaticamente.

Para imprimir um trabalho de Impressão pessoal, consulte [Impressão de um trabalho de impressão pessoal](#).

### Liberação de um trabalho de impressão pessoal

1. No painel de controle da impressora, pressione o botão **Home** (Página inicial).
2. Toque em **Trabalhos**.
3. Para visualizar as Impressões pessoais, toque em **Trabalhos pessoais e protegidos**.
4. Toque em sua pasta.

5. Se for solicitada uma senha, toque em **Ignorar**.



**Nota:** Se a sua pasta contém trabalhos de Impressão pessoal e trabalhos de Impressão protegida, será exibida a solicitação de senha.

6. Selecione uma opção.
  - Para imprimir um trabalho de Impressão pessoal, toque no trabalho.
  - Para imprimir todos os trabalhos na pasta, toque em **Imprimir tudo**.
  - Para excluir todos os trabalhos na pasta, toque em **Excluir tudo**.
7. Para retornar à Tela inicial, pressione o botão **Início**.

## Jogo de Amostra

O tipo de trabalho Jogo de amostra imprime uma cópia de um trabalho de impressão de diversas cópias, antes da impressão das cópias restantes. Após revisar o jogo de amostra, você pode imprimir as cópias restantes ou excluí-las no painel de controle da impressora.

Um Jogo de Amostra é um tipo de trabalho salvo com essas funções:

- Um Jogo de Amostra aparece em uma pasta cujo nome é a ID de usuário associada ao trabalho de impressão.
- Um Jogo de Amostra não usa senha.
- Qualquer usuário pode imprimir ou excluir um trabalho de Jogo de Amostra.
- Um Jogo de amostras imprime uma cópia de um trabalho para permitir a revisão do trabalho antes da impressão das cópias restantes.

Após o trabalho de Jogo de Amostra ser impresso, ele é excluído automaticamente.

Para imprimir um jogo de amostra, consulte [Impressão de um jogo de amostra](#).

### Liberar um jogo de amostra

1. No painel de controle da impressora, pressione o botão **Início**.
2. Para exibir trabalhos disponíveis, toque em **Trabalhos**.
3. Toque no trabalho Jogo de amostra.



**Nota:** A descrição do arquivo Jogo de amostra mostra o trabalho como Retido para impressão futura e mostra o número de cópias restantes do trabalho.

4. Selecione uma opção.
  - Para imprimir as demais cópias, toque em **Liberar**.
  - Para excluir as demais cópias do trabalho, toque em **Excluir**.
5. Para retornar à Tela inicial, pressione o botão **Início**.

## Gerenciamento de trabalhos usando o Embedded Web Server

Você poderá ver uma lista de trabalhos ativos e excluir trabalhos de impressão da lista Trabalhos Ativos no Embedded Web Server. Você pode usar o Embedded Web Server para enviar trabalhos para impressão no dispositivo. É possível imprimir arquivos **.pdf**, **.ps**, **.pcl**, **.prn**, **.xps**, **.jpg**, **.tif** e **.txt** diretamente do Embedded Web Server sem precisar abrir outro aplicativo ou driver de impressão. Os arquivos podem ser armazenados no disco rígido de um computador, em um dispositivo de armazenamento ou em um drive de rede.

1. No computador, abra um navegador da Web. No campo de endereço, digite o endereço IP da impressora e pressione **Enter** ou **Return**.
2. No Embedded Web Server, clique em **Trabalhos**.

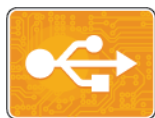
3. Clique no nome do trabalho.
4. Siga um destes procedimentos:
  - Para pausar o trabalho de impressão, clique em **Pausa**. Para continuar o trabalho de impressão, clique em **Retomar**.
  - Para excluir o trabalho de impressão, clique em **Excluir**. Quando solicitado, toque em **Excluir**.
5. Para retornar à Tela inicial, clique em **Início**.

## Envio de trabalhos de impressão usando o Embedded Web Server

1. No computador, abra um navegador da Web. No campo de endereço, digite o endereço IP da impressão e pressione **Enter** ou **Return**.
2. No Embedded Web Server, clique em **Início**.
3. Na área Links rápidos, clique em **Enviar arquivo**.
4. Clique no campo **Enviar**.
5. Na janela de seleção, selecione o arquivo para imprimir e clique em **Abrir**.
6. Para imprimir o documento, clique em **Enviar**.

## USB

### Visão geral do USB



Use a função Imprimir de USB para imprimir trabalhos já armazenados em uma unidade USB. Os trabalhos em formato pronto para impressão, como PDF, TIFF ou JPEG, podem ser impressos.

Para criar um arquivo pronto para impressão, selecione a opção Imprimir para Arquivo ao imprimir documentos de programas como o Microsoft Word. Em programas de edição avançados, pode haver diferentes métodos para criar arquivos prontos para impressão.

### Impressão de uma Unidade Flash USB

Você poderá imprimir um arquivo armazenado em uma unidade USB Flash. A porta USB está localizada na parte dianteira da impressora.

**Nota:**

- Se o dispositivo estiver no modo Economia de Energia, antes de continuar com o trabalho de impressão, pressione o botão **Energia/Despertar**.
- Apenas as unidades Flash USB formatadas no sistema de arquivos FAT32 típico são suportadas.

1. Insira a unidade flash USB na porta de memória USB na impressora.
2. Na tela Unidade USB detectada, toque em **Imprimir de USB**

**Nota:** Se esta função não for exibida, ative a função ou contate o administrador do sistema. Para obter mais informações, consulte o *Guia do Administrador do Sistema* em [www.xerox.com/office/VLC600docs](http://www.xerox.com/office/VLC600docs).

3. Adicione arquivos usando a tela Procurar USB.
  - Para imprimir um grupo de arquivos prontos para impressão, para a unidade USB ou pasta, toque no ícone **Selecionar tudo**. Verifique se os arquivos são selecionados.
  - Para imprimir um arquivo específico, navegue até o arquivo, em seguida, toque no nome do arquivo ou ícone.
4. Toque em **OK**.
5. Confirme se os arquivos desejados estão listados.
  - Para selecionar mais arquivos, toque em **Adicionar documentos** e toque em **OK**.
  - Para remover um nome de arquivo da lista, toque no nome de arquivo e em **Remover**.
6. Selecione a origem do papel, quantidade, cor de saída e opções de impressão em 2 faces.
7. Toque em **Imprimir**.
8. Ao terminar, remova a unidade Flash USB.



## Impressão de uma unidade Flash USB que já está inserida na impressora

1. Se a unidade Flash USB já estiver na porta de memória USB, pressione o botão **Início**.
2. Toque em **Imprimir de USB**.



**Nota:** Se esta função não for exibida, ative a função ou contate o administrador do sistema. Para obter mais informações, consulte o *Guia do Administrador do Sistema* em [www.xerox.com/office/VLC600docs](http://www.xerox.com/office/VLC600docs).

3. Adicione arquivos usando a tela de busca USB.
  - Para imprimir um grupo de arquivos prontos para impressão, para a unidade USB ou pasta, toque no ícone **Selecionar tudo**. Verifique se os arquivos são selecionados.
  - Para imprimir um arquivo específico, navegue até o arquivo, em seguida, toque no nome do arquivo ou ícone.
4. Toque em **OK**.
5. Confirme se os documentos desejados aparecem. Se os documentos não aparecerem, toque em **Adicionar documentos**, selecione os documentos adicionais e, em seguida, toque em **OK**.
6. Selecione a origem do papel, quantidade, cor de saída e opções de impressão em 2 faces.
7. Toque em **Imprimir**.

## @PrintByXerox

### Visão geral do @PrintByXerox



Você pode usar o aplicativo Xerox® @PrintByXerox para a impressão de documentos e anexos de e-mail enviados à impressora através de dispositivos móveis.

Ao conectar o dispositivo Xerox à Internet, o aplicativo @PrintByXerox opera em conjunto com o Xerox® Workplace Cloud para oferecer a impressão simplificada a partir de e-mail.



**Nota:** O aplicativo @PrintByXerox e o software Xerox® Workplace Cloud exigem licenças específicas, parâmetros de configuração e especificações mínimas do sistema. Para obter mais detalhes, consulte o *Guia de Utilização Rápida do Xerox® @PrintByXerox App* disponível em [www.xerox.com/XeroxAppGallery](http://www.xerox.com/XeroxAppGallery).

### Impressão com o @PrintByXerox App

1. Envie um e-mail com um anexo contendo um tipo de arquivo compatível para [Print@printbyxerox.com](mailto:Print@printbyxerox.com).

Os usuários que estiverem utilizando o recurso pela primeira vez receberão um e-mail de resposta com ID de usuário e senha.

2. No painel de controle do dispositivo Xerox, pressione o botão **Início**.
3. Toque em **@PrintByXerox**.
4. Insira o seu endereço de e-mail e toque em **Salvar**.
5. Na tela para Inserir a senha, use o teclado na tela para digitar a senha e toque em **Salvar**.
6. Selecione os documentos que deseja imprimir.
7. Toque em **Configurações de impressão** e em **OK**.
8. Toque em **Imprimir**.
  - A mensagem Enviando trabalhos para impressão e o estado da conversão são exibidos.
  - Quando os documentos começam a ser impressos, aparece uma marca de seleção verde.

# Impressão

Este capítulo contém:

- Visão geral da impressão..... 76
- Seleção de opções de impressão..... 77
- Funções de impressão ..... 84
- Utilização de tamanhos de papel personalizados..... 94

## Visão geral da impressão

Antes de imprimir, o computador e a impressora devem estar conectados a uma tomada elétrica, ligados e conectados. Verifique se o software do driver de impressão correto está instalado no computador.

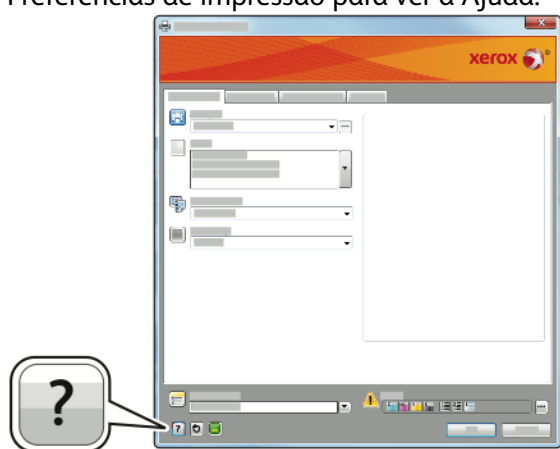
1. Selecione o papel apropriado.
2. Coloque o papel na bandeja apropriada. No painel de controle da impressora, especifique o tamanho, a cor e o tipo.
3. Acesse as configurações de impressão em seu aplicativo de software. Na maioria dos aplicativos de software, pressione **CTRL+P** no Windows, ou **CMD+P** no Macintosh.
4. Selecione sua impressora.
5. Para acessar as configurações do driver de impressão:
  - No Windows, selecione **Propriedades** ou **Preferências**.
  - Para Macintosh, selecione **Xerox®® Features**.  
O título do botão pode variar dependendo do aplicativo.
6. Modifique as configurações do driver de impressão conforme necessário e clique em **OK**.
7. Para enviar o trabalho para a impressora, clique em **Imprimir**.

## Seleção de opções de impressão

As opções de impressão, também chamadas de opções do software do driver de impressão, são especificadas como Preferências de impressão no Windows e Funções Xerox® no Macintosh. As opções de impressão incluem configurações para impressão em 2 faces, layout de página e qualidade de impressão. As opções de impressão definidas nas preferências de impressão, na janela de dispositivos e impressoras, se tornam a configuração padrão. As opções de impressão definidas a partir do aplicativo de software são temporárias. O aplicativo e o computador não salvam as configurações depois que o aplicativo é fechado.

## Ajuda do driver de impressão

As informações da Ajuda do software do driver de impressão Xerox® estão disponíveis na janela Preferências de impressão. Clique no botão **Ajuda (?)** no canto inferior esquerdo da janela Preferências de impressão para ver a Ajuda.



As informações sobre as Preferências de impressão aparecem na janela Ajuda. Na Ajuda, você poderá selecionar por tópico ou utilizar o campo de busca para inserir o tópico ou a função para os quais precisa de informações.

## Opções de impressão no Windows

### Seleção das opções de impressão para um trabalho individual no Windows

Para usar opções de impressão especiais em um trabalho específico, você pode alterar as Preferências de impressão antes de enviar o trabalho para a impressora.

1. Com o documento aberto no aplicativo de software, acesse as configurações de impressão. Na maioria dos aplicativos de software, clique em **Arquivo** → **Imprimir** ou pressione **CTRL+P**.
2. Selecione a impressora e clique no botão **Propriedades** ou **Preferências** para abrir a janela Preferências de impressão. O título do botão pode variar dependendo do aplicativo.
3. Clique em uma guia na janela Preferências de impressão e faça as seleções.
4. Para salvar e fechar a janela Preferências de impressão, clique em **OK**.
5. Para enviar o trabalho para a impressora, clique em **Imprimir**.

## Definição de opções de impressão padrão no Windows

Ao imprimir de qualquer aplicativo de software, a impressora usa as configurações de trabalhos de impressão especificadas na janela Preferências de impressão. Você pode especificar as opções de impressão mais comuns e salvá-las para que não seja preciso alterar os ajustes em cada impressão.

Por exemplo, se você deseja imprimir em ambos os lados do papel para a maioria dos trabalhos, especifique impressão em 2 faces em Preferências de impressão.

1. Vá até a lista de impressoras no computador:
  - Para Windows Server 2008 e posterior, clique em **Iniciar**→**Configurações**→**Impressoras**.
  - No Windows 7, clique em **Iniciar**→**Dispositivos e impressoras**.
  - No Windows 8.1 e Windows 10, clique com o botão direito no ícone **Iniciar**→**Painel de controle**→**Dispositivos e impressoras**.



**Nota:** Se você estiver usando um aplicativo personalizado no menu Iniciar, poderá alterar o caminho de navegação em sua lista de impressoras.

2. Na lista de impressoras, clique com o botão direito do mouse no ícone da sua impressora e clique em **Preferências de impressão**.
3. Na janela Preferências de impressão, clique em uma guia e selecione as opções. Para salvar a configuração, clique em **OK**.



**Nota:** Para obter mais informações sobre as opções de driver de impressão do Windows, clique no botão **Ajuda** (?) na janela Preferências de impressão.

## Seleção dos padrões de impressão no Windows para uma impressora compartilhada em rede

1. Vá até a lista de impressoras no computador:
  - No Windows Server 2008 e posterior, clique em **Iniciar**→**Configurações**→**Impressoras**.
  - No Windows 7, clique em **Iniciar**→**Dispositivos e impressoras**.
  - No Windows 8.1 e Windows 10, clique com o botão direito no ícone **Iniciar**→**Painel de controle**→**Dispositivos e impressoras**.



**Nota:** Se você estiver usando um aplicativo personalizado no menu Iniciar, poderá alterar o caminho de navegação em sua lista de impressoras.

2. Na lista de impressoras, clique com o botão direito no ícone da sua impressora e selecione **Propriedades da impressora**.
3. Na caixa de diálogo Propriedades, clique na guia **Avançado**.
4. Na guia Avançado, clique em **Padrões de impressão**.
5. Faça suas seleções na guia Driver de impressão conforme necessário e, em seguida, clique em **Aplicar**.
6. Para salvar a configuração, clique em **OK**.

## Como salvar um conjunto de opções de impressão usadas com frequência no Windows

É possível definir e salvar um conjunto de opções para poder aplicá-las a trabalhos de impressão futuros. No Xerox® App Gallery, você pode salvar um aplicativo como padrão, para que as configurações padrão para impressão sejam definidas aplicativo por aplicativo.

Para salvar um conjunto de opções de impressão:

1. Com o documento aberto no aplicativo, clique em **Arquivo** → **Impressão**.
2. Para abrir a janela Propriedades de impressão, selecione sua impressora e clique no botão **Propriedades** ou **Preferências**.
3. Na janela Propriedades de impressão, clique nas guias e selecione as configurações necessárias.
4. Na janela Propriedades de impressão, clique em **Configurações salvas** e em **Salvar como**.
5. Para salvar o conjunto de opções na lista Configurações salvas, digite um nome para ele e clique em **OK**.

## Opções de impressão no Macintosh

### Seleção das opções de impressão no Macintosh

Para usar as opções de impressão específicas, altere as configurações antes de enviar o trabalho à impressora.

1. Com o documento aberto no aplicativo, clique em **Arquivo** → **Impressão**.
2. Selecione sua impressora.
3. No menu Opções de impressão, selecione **Funções Xerox**.



**Nota:** Para ver todas as opções de impressão, clique em **Mostrar detalhes**.

4. Selecione outras opções de impressão desejadas na lista.
5. Para enviar o trabalho para a impressora, clique em **Imprimir**.

## Como salvar um conjunto de opções de impressão usadas com frequência no Macintosh

É possível definir e salvar um conjunto de opções para poder aplicá-las a trabalhos de impressão futuros.

Para salvar um conjunto de opções de impressão:

1. Com o documento aberto no aplicativo, clique em **Arquivo** → **Impressão**.
2. Selecione sua impressora na lista Impressoras.
3. Selecione as opções de impressão desejadas nas listas na caixa de diálogo Imprimir.



**Nota:** Para ver todas as opções de impressão, clique em **Mostrar detalhes**.

4. Clique em **Pré-ajustes** → **Salvar configurações atuais como pré-ajustes**.
5. Digite um nome para as opções de impressão. Para salvar o conjunto de opções na lista de Pré-ajustes, clique em **OK**.
6. Para imprimir usando essas opções, selecione o nome na lista Pré-ajustes.

## Impressão em UNIX e Linux

O pacote Xerox® Print Driver oferece as ferramentas para que você gerencie as impressoras conectadas nos ambientes UNIX e Linux.

Os drivers de impressão Xerox® fornecem uma caixa de diálogo do driver baseada em GUI (Graphical User Interface) para seleção de funções da impressora. Você pode selecionar drivers de impressão de acordo com seu sistema operacional.

### Xerox® Printer Manager

O Xerox® Printer Manager é um aplicativo que permite que você gerencie e imprima em diversas impressoras em ambientes UNIX e Linux.

O Xerox® Printer Manager permite:

- Configurar e verificar o status das impressoras conectadas em rede.
- Configurar uma impressora na rede e monitorar a operação da impressora, quando instalada.
- Executar verificações de manutenção e exibir o status dos suprimentos a qualquer hora.
- Fornecer uma aparência comum em vários fornecedores diferentes dos sistemas operacionais UNIX e Linux.

### Instalação do Xerox® Printer Manager

Antes de iniciar, assegure-se de que tenha privilégios raiz ou de superusuário para instalar o Gerenciador da impressora Xerox®.

Para instalar o Xerox® Printer Manager:

1. Baixe o pacote apropriado para o seu sistema operacional. Para localizar drivers de impressão para a sua impressora, vá para [www.xerox.com/office/VLC600drivers](http://www.xerox.com/office/VLC600drivers).
2. No site do Web de impressão, navegue para o seu modelo de impressora.
3. Para o modelo da impressora, clique em **Drivers e downloads**.
4. No menu Sistema operacional, selecione seu sistema operacional.
5. Para identificar o driver de impressão para o seu modelo de impressora, verifique a lista de drivers de impressão disponíveis.



**Nota:** Para obter informações adicionais sobre cada driver, clique em **Descrição**.

6. Para selecionar o driver de impressão para o modelo da sua impressora e sistema operacional, clique no nome do driver de impressão.
7. Para iniciar o download, leia o Acordo de licença de usuário final e clique em **Aceitar**.

O arquivo é baixado automaticamente para o local padrão para seus downloads de arquivos do computador.

8. Para instalar o pacote do Driver de impressão Xerox®:
  - a. Abra o pacote com seu gerenciador de pacotes de SO.
  - b. Para instalar usando um utilitário de linha de comando, mude para o diretório onde você baixou o arquivo. Para executar o instalador, digite o utilitários de linha de comando correto para seu sistema operacional. Por exemplo:
    - **Red Hat:** rpm -U <nomedoarquivo>.rpm
    - **Debian-based Linux:** dpkg -i <nomedoarquivo>.deb
    - **AIX:** rpm -U <nomedoarquivo>.rpm
    - **HPUX:** <nomedoarquivo>.depot.gz



- **Solaris:** `pkgadd -d <nomedoarquivo>.pkg`



**Nota:** A maioria das instalações cria um diretório Xerox em `/opt/Xerox/prtsys`. Para obter informações adicionais sobre os utilitários incluídos no gerenciador de pacotes de SO, consulte o manual incluído no pacote. Por exemplo, *man xeroxprtmgr*.

## Iniciando o Xerox® Printer Manager

Para iniciar o Xerox® Printer Manager, execute uma das tarefas a seguir.

- Em UNIX, efetue login como raiz. De uma janela do terminal, digite `xosdprtmgr`, depois pressione **Enter** ou **Retornar**.
- Em Linux, digite `sudo xeroxprtmgr`, depois pressione **Enter** ou **Retornar**.

## Impressão com xeroxprint

A Xerox tem o seu próprio comando de impressão. É possível usar os seguintes comandos:  
**xeroxprint -d<Some\_Queue> -o[Options] <Somefile**

## Impressão de uma estação de trabalho Linux

Para imprimir a partir de uma estação de trabalho Linux, instale um driver de impressão Xerox® para Linux ou um driver de impressão CUPS (Common UNIX Printing System). Não são necessários ambos os drivers.

A Xerox recomenda que você instale um dos drivers de impressão personalizados com os recursos completos para Linux. Para localizar drivers para a sua impressora, vá para [www.xerox.com/drivers](http://www.xerox.com/drivers). Caso utilize CUPS, certifique-se de que o CUPS está instalado e em execução em sua estação de trabalho. As instruções de instalação e criação do CUPS se encontram no *Manual para administradores de software do CUPS*, escrito por e de propriedade da Easy Software Products. Para obter informações completas sobre os recursos de impressão do CUPS, consulte o *Manual dos Usuários do software do CUPS*, disponível em [www.cups.org/documentation.php](http://www.cups.org/documentation.php).

### Instalação do arquivo PPD na estação de trabalho

1. Se disponível, faça download do PPD Xerox® para CUPS (Common UNIX Printing System) na página Drivers e Downloads no site de Suporte da Xerox.
2. Copie o arquivo PPD para a pasta `ppd/Xerox` do CUPS na estação de trabalho. Se você não tiver certeza sobre a localização da pasta, use o comando Localizar para localizar os arquivos PPD.
3. Siga as instruções incluídas no arquivo PPD.

### Adicionar a impressora

1. Verifique se o CUPS (Common UNIX Printing System) daemon está sendo executado.
2. Abra um navegador da Web e digite `http://localhost:631/admin` e, então, clique em **Entrar** ou **Retornar**.
3. Para a ID do usuário, digite a `raiz`. Para a senha, digite a senha raiz.
4. Clique em **Adicionar impressora** e siga as instruções na tela para adicionar uma impressora à lista de impressoras do CUPS.

## Impressão com CUPS (Common UNIX Printing System)

O CUPS aceita o uso de ambos os comandos de impressão, o System V (lp) e o Berkeley (lpr).

1. Para imprimir em uma impressora específica no System V, digite `lp -dprinter filename` e clique em **Entrar**.
2. Para imprimir em uma impressora específica no Berkeley, digite `lpr -Pprinter filename` e clique em **Entrar**.

## Opções de impressão móvel

Esta impressora pode imprimir de dispositivos móveis iOS e Android. Para obter mais informações, consulte [Configuração do Google Cloud Print](#).

### Impressão com o Wi-Fi Direct

Você pode conectar a impressora a partir de um dispositivo móvel Wi-Fi, como um tablet, computador ou smartphone, usando o Wi-Fi Direct.

Para obter detalhes, consulte [Conexão com o Wi-Fi Direct](#).

Para obter detalhes sobre o uso do Wi-Fi Direct, consulte a documentação fornecida em seu dispositivo móvel.



**Nota:** O procedimento de impressão pode variar dependendo do dispositivo móvel utilizado.

### Impressão com AirPrint

Você pode imprimir diretamente de seu iPhone, iPad, iPod touch ou Mac usando o AirPrint®. Para ativar o AirPrint® na impressora, consulte [Configuração do AirPrint](#). Para usar o AirPrint®, certifique-se de que o dispositivo móvel esteja conectado à mesma rede sem fio que a impressora. Para imprimir com AirPrint®:

1. Abra o e-mail, foto, página de site ou documento que deseja imprimir.
2. Toque no ícone **Ação**.
3. Toque em **Imprimir**.
4. Selecione a impressora e, em seguida, defina as opções de impressão.
5. Toque em **Imprimir**.

### Impressão de dispositivo móvel habilitado para MOPRIA

O MOPRIA™ é um recurso de software que possibilita aos usuários imprimir de dispositivos móveis, sem precisar de um driver de impressão. O MOPRIA™ pode ser utilizado para imprimir do seu dispositivo móvel para impressoras habilitadas para MOPRIA™.



**Nota:**

- O MOPRIA™ e todos os seus protocolos necessários são ativados por padrão.
- Assegure-se de ter a versão mais recente do Serviço de Impressão MOPRIA™ instalado no seu dispositivo móvel. Você pode obtê-lo gratuitamente para download na loja do Google Play.
- Os dispositivos sem fio devem se unir à mesma rede sem fio que a impressora.
- O nome e a localização da sua impressora são exibidos em uma lista de impressoras habilitadas para MOPRIA™ nos dispositivos conectados.

Para imprimir usando MOPRIA™, siga as instruções fornecidas com o seu dispositivo móvel.

## Funções de impressão

### Exibição, impressão ou exclusão de trabalhos

1. No painel de controle da impressora, pressione o botão **Início**.
2. Para visualizar uma lista de trabalhos ativos e concluídos, toque em **Trabalhos**.
3. Para exibir uma lista específica de tipos de trabalho, clique em uma opção.
  - Para visualizar os Trabalhos salvos, toque em **Trabalhos salvos**. Para imprimir o trabalho, toque no trabalho, digite a quantidade e toque em **OK**. Para excluir o trabalho, toque no ícone **Lixeira** e depois toque em **Excluir**.
  - Para visualizar os Trabalhos pessoais, toque em **Trabalhos pessoais e protegidos**. Para imprimir os trabalhos, toque na pasta e toque em **Imprimir tudo** ou **Excluir tudo**.
  - Para Trabalhos protegidos, toque em **Trabalhos pessoais e protegidos**. Toque na pasta, insira a senha numérica e toque em **OK**. Para imprimir um Trabalho protegido, toque no trabalho. Para imprimir ou excluir todos os trabalhos, toque em **Imprimir tudo** ou **Excluir tudo**.
4. Para visualizar os detalhes sobre um trabalho, clique no trabalho.
5. Para retornar à Tela inicial, pressione o botão **Início**.



#### Nota:

- O administrador do sistema pode impedir que os usuários excluam trabalhos. Se um administrador do sistema impediu a exclusão de trabalhos, você poderá visualizar os trabalhos, mas não poderá excluí-los.
- Somente o usuário que enviou o trabalho ou o administrador do sistema poderão excluir um trabalho de Impressão protegida.

### Impressão de tipos de trabalhos especiais

Tipos de trabalho especiais permitem a você enviar um trabalho de impressão do computador e depois imprimi-lo do painel de controle da impressora. Para selecionar os tipos de trabalho especiais no driver de impressão, selecione **Opções de impressão** → **Tipo de trabalho**.

#### Impressão de um trabalho salvo

1. Em seu aplicativo de software, acesse as configurações de impressão. Na maioria dos aplicativos de software, pressione **CTRL+P** no Windows, ou **CMD+P** no Macintosh.
2. Selecione a impressora e, em seguida, abra o driver de impressão.
  - Para Windows, clique em **Propriedades da impressora**. O título do botão pode variar dependendo do aplicativo.
  - No Macintosh, na janela Impressão, clique em **Opções de impressão** e depois selecione **Funções Xerox**.
3. Para Tipo de trabalho, selecione **Trabalho salvo**.
4. Digite um nome de trabalho ou selecione um nome na lista e clique em **OK**.
5. Selecione outras opções de impressão desejadas.
  - No Windows, clique em **OK** e em **Imprimir**.
  - No Macintosh, clique em **Imprimir**.

## Imprimir um trabalho de impressão protegida

1. Em seu aplicativo de software, acesse as configurações de impressão. Na maioria dos aplicativos de software, pressione **CTRL+P** no Windows, ou **CMD+P** no Macintosh.
2. Selecione a impressora e, em seguida, abra o driver de impressão.
  - Para Windows, clique em **Propriedades da impressora**. O título do botão varia dependendo do aplicativo.
  - No Macintosh, na janela Impressão, clique em **Visualizar** e selecione **Funções Xerox**.
3. Para Tipo de trabalho, selecione **Impressão protegida**.
4. Digite a senha, confirme a senha e clique em **OK**.
5. Selecione outras opções de impressão desejadas.
  - No Windows, clique em **OK** e em **Imprimir**.
  - No Macintosh, clique em **Imprimir**.

## Impressão de um trabalho de impressão pessoal

1. Em seu aplicativo de software, acesse as configurações de impressão. Na maioria dos aplicativos de software, clique em **Arquivo** → **Imprimir**, ou pressione **CTRL+P** no Windows.
2. Selecione sua impressora e clique em **Propriedades da impressora**. O título do botão varia dependendo do aplicativo.
3. Em Tipo de trabalho, selecione **Impressão pessoal**.
4. Selecione as outras opções de impressão desejadas e clique em **OK**.
5. Para enviar o trabalho para a impressora, clique em **Imprimir**.

## Impressão de um jogo de amostra

1. Em seu aplicativo de software, acesse as configurações de impressão. Na maioria dos aplicativos de software, pressione **CTRL+P** no Windows, ou **CMD+P** no Macintosh.
2. Selecione a impressora e, em seguida, abra o driver de impressão.
  - Para Windows, clique em **Propriedades da impressora**. O título do botão varia dependendo do aplicativo.
  - No Macintosh, na janela Impressão, clique em **Visualizar** e selecione **Funções Xerox**.
3. Para Tipo de trabalho, selecione **Jogo de amostra**.
4. Selecione outras opções de impressão desejadas.
  - No Windows, clique em **OK** e em **Imprimir**.
  - No Macintosh, clique em **Imprimir**.

## Seleção das opções de papel para impressão

Há duas maneiras de selecionar o papel para o trabalho de impressão. Você pode deixar a impressora selecionar qual o papel a ser usado com base no tamanho do documento, no tipo de papel e na cor do papel que você especificar. Você pode também selecionar uma bandeja específica carregada com o papel desejado.

- No Windows, as opções de papel estão no campo Papel na guia Opções de impressão.
- No Macintosh, na janela Impressão, em **Funções Xerox**, as opções de papel se encontram no campo Papel na lista Papel/Saída.

## Dimensionamento

Escala reduz ou aumenta o documento original para corresponder ao tamanho do papel de saída selecionado.

- No Windows, as opções de dimensionamento estão na guia Opções de impressão, no campo Papel.
- No Macintosh, as opções de escala estão na janela Impressão. Para ver mais opções de impressão, clique em **Mostrar detalhes**.


As opções de dimensionamento a seguir estão disponíveis:

- **Escala automática** dimensiona o documento para que ele se ajuste ao Tamanho da Saída. A quantidade de ajuste aparece na caixa de percentual, abaixo da imagem de amostra.
- **Sem escala** não altera o tamanho da imagem da página impressa no papel de saída e 100 % aparece na caixa de percentual. Se o tamanho original for maior que o tamanho da saída, a imagem da página será cortada. Se o tamanho original for menor que o tamanho da saída, um espaço extra aparecerá ao redor da imagem da página.
- **Escala manual** dimensiona o documento pela quantidade inserida na caixa de percentual, abaixo da imagem de visualização.

## Impressão nos dois lados do papel

### Impressão de um documento de 2 faces

Se a impressora for compatível com a Impressão em 2 faces automática, as opções serão especificadas no driver de impressão. O driver de impressão usa as configurações para orientação em retrato ou paisagem do aplicativo para imprimir o documento.

 **Nota:** Verifique se o tamanho e a gramatura do papel são suportados. Para obter mais informações, consulte [Tipos e gramaturas de papel suportados para impressão automática em frente e verso](#).

### Opções de layout de página em 2 faces


Você pode especificar o layout de página para impressão em frente e verso, o qual determina como a página impressa é girada. Essas configurações substituem as configurações de orientação da página do aplicativo.

- **Impressão em 1 face:** Esta opção imprime em um lado do material. Use essa opção ao imprimir em envelopes, etiquetas ou outro material de impressão que não pode ter impressões em ambas as faces.
- **Impressão em 2 faces:** Esta opção imprime o trabalho em ambas as faces do papel para permitir a encadernação na borda longa do papel. As ilustrações a seguir mostram o resultado para documentos com orientação retrato e paisagem, respectivamente:



- **Impressão em 2 faces, Virar na borda curta:** Esta opção imprime em ambas as faces do papel. As imagens são impressas para permitir a encadernação na borda curta do papel. As ilustrações a seguir mostram o resultado para documentos com orientação retrato e paisagem, respectivamente:



 **Nota:** A Impressão em 2 faces faz parte das configurações do Recurso Ecológico.

Para alterar as configurações do seu driver de impressão padrão, consulte [Definição de opções de impressão padrão no Windows](#).

## Qualidade de impressão


Modos de qualidade de impressão:

- Modo de qualidade de impressão Padrão: 600 x 600 dpi
- Modo de qualidade de impressão Avançado: 600 x 600 dpi, 8-bits de profundidade

## Opções de imagem

As opções de imagem controlam como a impressora usa cores para produzir o documento. O driver de impressão Windows PostScript e os drivers de impressão Macintosh oferecem grande amplitude dos controles e correções de cores na guia Opções de Imagem.

- No Windows, Correção de cor e Ajuste de cor se encontram na guia Opções de imagem.
- No Macintosh, na janela de impressão, em Funções Xerox, Opções de Cor se encontra na lista Papel/Saída.

 **Nota:** Esta opção não está disponível no PCL/PCL6.

As opções a seguir estão disponíveis:


- **Preto e Branco Xerox:** Esta função converte todas as cores do documento em preto e branco ou tons de cinza.
- **Cor automática Xerox:** Esta opção aplica a melhor correção de cores para texto, gráficos e imagens. A Xerox recomenda esta configuração.
- **RGB vivo:** Esta configuração produz cores mais brilhantes e mais saturadas usando cor vermelha, verde e azul.
- **Comercial:** Esta opção aplica a cor para impressão em uma impressora gráfica.
- **LCD:** Esta opção faz a correspondência aproximada das cores no trabalho de impressão com as cores usadas pela tela do monitor do computador.
- **Impressão Euroscale:** Esta opção corresponde à especificação de papel brilhante da FOGRA na Europa.
- **Nenhum:** Esta opção não fornece correção de cores.
- **sRGB:** Esta opção aproxima a cor no trabalho de impressão à configuração do vermelho, verde e azul (RGB) da tela do monitor do computador.

## Deslocamento de imagem

O Deslocamento da imagem permite a modificação do local da imagem na página. Você pode deslocar a imagem impressa ao longo dos eixos X e Y de cada folha de papel.

## Ajustes de Cor

Use Ajustes de Cor para ajustar características específicas da cor impressa. As características incluem clareza, contraste, saturação e variação de cor.

 **Nota:** Nem todas as opções listadas são suportadas em todas as impressoras. Algumas opções são aplicáveis apenas a um modelo de impressora, configuração, sistema operacional ou tipo de driver específico.

### Clareza

A função Clareza permite ajustar a clareza ou o escurecimento geral do texto e das imagens no trabalho impresso.

### Contraste

Você pode usar a função Contraste para ajustar a variação entre as áreas claras e escuras do trabalho de impressão.

### Saturação

Saturação permite a você ajustar a intensidade da cor e a quantidade de cinza na cor.

### Variação de cor

Use as configurações de Variação de Cor para ajustar a quantidade de uma cor selecionada no trabalho de impressão enquanto preserva a clareza.

As opções a seguir estão disponíveis:

- A opção Ciano para Vermelho permite ajustar o equilíbrio de cores entre ciano e vermelho. Por exemplo, quando você aumenta os níveis de ciano, os níveis de vermelho diminuem.
- A opção Magenta para Verde permite ajustar o equilíbrio de cores entre magenta e verde. Por exemplo, quando você aumenta os níveis de magenta, os níveis de verde diminuem.
- A opção Amarelo para Azul permite ajustar o equilíbrio de cores entre amarelo e azul. Por exemplo, quando você aumenta os níveis de amarelo, os níveis de azul diminuem.

## Impressão de imagens em espelho

Se o driver PostScript estiver instalado, você poderá imprimir páginas como uma imagem em espelho. As imagens são espelhadas da esquerda para a direita quando impressas.

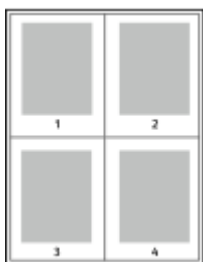
## Impressão de várias páginas em uma única folha de papel

Ao imprimir um documento de várias páginas, você poderá optar por imprimir mais que uma página em uma única folha de papel.

Para imprimir 1, 2, 4, 6, 9 ou 16 páginas por lado, selecione **Páginas por folha** na guia Páginas por folha – Layout da página.

- No Windows, Layout da página está na guia Opções de documentos.
- No Macintosh, na janela Imprimir, Layout está na lista Visualização.





Para imprimir uma borda em volta de cada página, selecione **Bordas da página**.

## Impressão de livretos

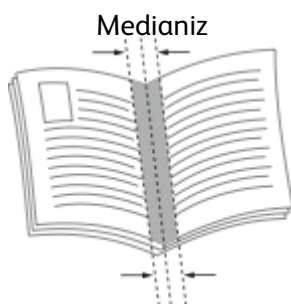
Usando a impressão em 2 faces, você pode imprimir um documento no formato de um pequeno livreto. Você pode criar livretos em qualquer tamanho de papel suportado para impressão em 2 faces.

O driver de impressão reduz automaticamente a imagem de cada página e imprime quatro imagens da página por folha de papel, duas imagens da página em cada lado. As páginas são impressas na ordem correta, de modo que você possa dobrá-las e grampeá-las para criar o livreto.

- No Windows, Layout de livreto está na guia Layout da página. Layout da página se encontra na guia Opções de documento.
- No Macintosh, na janela de impressão, em Funções Xerox, a função de layout de livreto se encontra na lista de Papel/Saída.

Quando você imprime livretos usando o driver Windows PostScript ou Macintosh, pode especificar a medianiz e o deslizamento.

- **Medianiz:** Especifica a distância horizontal em pontos entre as imagens da página. Um ponto equivale a 0,35 mm (1/72 pol.).
- **Deslocamento:** Especifica o quanto as imagens da página se deslocam para fora, em incrementos de décimos de um ponto. O deslocamento compensa a espessura do papel dobrado, o que pode fazer com que as imagens da página se desloquem ligeiramente para fora quando dobradas. É possível selecionar um valor de zero a 1 ponto.



## Seleção das opções do Módulo de acabamento

Com a opção de Módulo de acabamento opcional instalada na impressora, você pode solicitar documentos grampeados diretamente do seu computador. O grampeador pode grampear até 30 folhas de 105 g/m<sup>2</sup>.

1. Na guia **Opções de impressão**, localize a opção de **Acabamento** e, em seguida, selecione **1 Grampo**.
2. Clique em **OK**.

As impressões são entregues grampeadas na unidade do módulo de acabamento.

## Seleção de opções de caixa postal

Com a opção de caixa postal opcional instalada na impressora, você pode enviar cópias para um escaninho específico da caixa postal diretamente do computador.

1. Na guia **Opções de impressão**, localize a opção **Destino de saída** e selecione um dos escaninhos da caixa postal.
2. Clique em **OK**.

As impressões são entregues no escaninho selecionado da caixa postal.

## Uso de páginas especiais

A opção Páginas especiais controla como as folhas de rosto, inserções e páginas de exceção são adicionadas ao documento impresso.

- No Windows, a guia Páginas especiais está na guia Opções do documento.
- No Macintosh, na janela Impressão, em Funções Xerox, Páginas especiais está no campo Papel para Papel/Saída.

## Impressão de capas

A capa é a primeira ou a última página de um documento. Você pode selecionar as origens de papel para as capas que são diferentes da origem usada para o corpo do documento. Por exemplo, você pode usar o papel timbrado de sua empresa como a primeira página de documento. Você pode também usar papel de alta gramatura para a primeira e a última páginas de um relatório. Use qualquer bandeja de papel aplicável como origem para impressão de capas. Selecione uma destas opções para imprimir capas:

- **Sem capas:** Esta opção não imprime as páginas da capa. Nenhuma capa é adicionada ao documento.
- **Dianteira somente:** Esta opção imprime a primeira página no papel da bandeja especificada.
- **Traseira somente:** Esta opção imprime o verso da página no papel da bandeja especificada.
- **Dianteira e Traseira: Iguais** imprime as capas dianteira e traseira da mesma bandeja.
- **Dianteira e Traseira: Diferentes** imprime as capas dianteira e traseira de bandejas diferentes.

Depois de fazer uma seleção para imprimir as capas, selecione o papel para as capas dianteira e traseira por tamanho, cor ou tipo. Você pode também usar papel em branco ou pré-impresso e imprimir na face um, na face dois ou em ambas as faces das capas.

## Impressão de páginas de inserção

Você pode adicionar páginas de inserção em branco ou pré-impressas antes da página um de cada documento ou após as páginas designadas em um documento. Adicionar uma inserção após as páginas designadas em um documento separa as seções, age como um marcador ou espaço reservado. Certifique-se de especificar o papel a ser usado para as páginas de inserção.

- **Opções de inserção** fornece as opções para colocar uma inserção Após a página X, onde X é a página especificada ou Antes da página 1.
- **Quantidade de inserções** especifica o número de páginas a serem inseridas em cada local.
- **Páginas:** Especifica a página ou intervalo de páginas que usam as características da página de exceção. Separe com vírgulas as páginas individuais ou os intervalos de páginas. Especifique as páginas em um intervalo com um hífen. Por exemplo, para especificar as páginas 1, 6, 9, 10 e 11, digite: **1,6,9-11**.

- **Papel:** Exibe o tamanho, a cor e o tipo de papel padrão selecionado em Usar configuração de trabalho.
- **Configurações de trabalho:** Exibe os atributos do papel para o restante do trabalho.


## Impressão de páginas de exceção

Páginas de exceção possuem configurações diferentes do resto das páginas no trabalho. Você pode especificar diferenças, como o tamanho, tipo e cor da página. Você também pode alterar o lado do papel na qual realizar a impressão, à medida que o trabalho exige. Um trabalho de impressão pode conter diversas exceções.

Por exemplo, seu trabalho de impressão contém 30 páginas. Você deseja que cinco páginas sejam impressas em um lado somente de um papel especial e o restante das páginas impressas em 2 faces em papel comum. Você pode usar as páginas de exceção para imprimir o trabalho.

Na janela Adicionar exceções, é possível definir as características das páginas de exceção e selecionar a origem do papel alternativo.

- **Páginas:** Especifica a página ou intervalo de páginas que usam as características da página de exceção. Separe páginas individuais ou intervalos de páginas com vírgulas. Especifique as páginas em um intervalo com um hífen. Por exemplo, para especificar as páginas 1, 6, 9, 10 e 11, digite: 1, 6, 9-11.
- **Papel:** Exibe o tamanho, a cor e o tipo de papel padrão selecionado em Usar configuração de trabalho.
- **Impressão em 2 Faces** permite selecionar opções de impressão em 2 faces. Clique na seta **Para baixo** para selecionar uma opção:
  - **Impressão em 1 face** imprime as páginas de exceção em um lado somente.
  - **Impressão em 2 faces** imprime as páginas de exceção em ambos os lados do papel e vira as páginas na borda longa. O trabalho pode então ser encadernado na borda longa das páginas.
  - **Impressão em 2 faces, Virar na borda curta** imprime as páginas de exceção em ambos os lados do papel e vira as páginas na borda curta. O trabalho pode então ser encadernado na borda curta das páginas.
  - **A opção Usar configuração do trabalho** imprime o trabalho usando os atributos mostrados na caixa Configurações do trabalho.
- **Configurações de trabalho:** Exibe os atributos do papel para o restante do trabalho.

 **Nota:** Algumas combinações de impressão em 2 faces com determinados tipos e tamanhos de papel podem produzir resultados inesperados.

## Impressão de marcas d'água no Windows

Uma marca d'água é um texto com finalidade especial que pode ser impresso em uma ou mais páginas. Por exemplo, você pode adicionar uma palavra como Cópia, Rascunho ou Confidencial como uma marca d'água em vez de carimbá-la em um documento antes de distribuir.

 **Nota:**

- Essa função fica disponível apenas em um computador Windows que imprime em uma impressora de rede.
- Nem todas as opções listadas são suportadas em todas as impressoras. Algumas opções são aplicáveis apenas a um modelo de impressora, configuração, sistema operacional ou tipo de driver de impressão específicos.

- Marcas-d'água não são compatíveis para alguns drivers de impressão quando o livreto for selecionado ou quando mais de uma página for impressa em uma folha de papel.

Para imprimir uma marca d'água:

1. No driver de impressão, clique na guia **Opções de documento**.
2. Clique na guia **Marca d'água**.
3. No menu Marca d'água, selecione a marca d'água. Você pode escolher dentre as marcas d'água predefinidas ou criar uma marca d'água personalizada. Você também pode gerenciar as marcas d'água a partir desse menu.
4. Em Texto, selecione uma opção:
  - **Texto**: Insira o texto no campo, especifique a fonte.
  - **Carimbo datador**: Especifique as opções de data e hora, depois especifique a fonte.
  - **Figura**: Para localizar a imagem, clique no ícone **Procurar**.
5. Especifique o ângulo de escala e a posição da marca d'água.
  - Defina a opção de dimensionamento que especifica o tamanho da figura em relação à imagem original. Use as setas para dimensionar a imagem em incrementos de 1 %.
  - Para definir o ângulo da imagem na página, especifique a opção posição ou para girar a imagem para esquerda ou direita em incrementos de 1, use as setas.
  - Para definir o ângulo da imagem na página, especifique a opção posição ou para girar a imagem para esquerda ou direita em incrementos de 1, use as setas.
6. Em Camada, selecione como imprimir a marca d'água:
  - **Imprimir no Fundo**: Essa opção imprime a marca d'água atrás do texto e gráficos no documento.
  - **Integrar**: Essa opção combina a marca d'água com o texto e gráficos no documento. Uma marca d'água integrada é translúcida, de modo que é possível ver a marca d'água e o conteúdo do documento.
  - **Imprimir em primeiro plano**: Essa opção imprime a marca d'água sobre o texto e gráficos no documento.
7. Clique em **Páginas** e selecione as páginas nas quais imprimirá a marca-d'água:
  - **Imprimir em todas as páginas**: Essa opção imprime a marca d'água em todas as páginas do documento.
  - **Imprimir somente na página 1**: Essa opção imprime a marca d'água somente na primeira página do documento.
8. Se você selecionou uma figura como marca d'água, especifique a claridade da imagem.
9. Clique em **OK**.

## Orientação

A orientação permite que você selecione a direção em que a página será impressa.

- No Windows, a guia Orientação se encontra na guia Opções do documento.



**Nota:** A configuração de orientação na caixa de diálogo de impressão do seu aplicativo poderá substituir as opções de orientação no driver de impressão.

- No Macintosh, as opções Orientação se encontram na janela Impressão.

As opções a seguir estão disponíveis:

- **Retrato**: Orienta o papel de modo que o texto e as imagens sejam impressos através da dimensão curta do papel.



- **Paisagem:** Orienta o papel de modo que o texto e as imagens sejam impressos através da dimensão longa do papel.



- **Paisagem girada:** Orienta o papel, de modo que o conteúdo seja girado em 180 graus e com a parte inferior longa para cima.



**Nota:** No Macintosh, para imprimir imagens e texto no modo retrato na orientação paisagem, desmarque a caixa de seleção Girar automaticamente.

## Impressão de folhas de rosto

Para ativar ou desativar as folhas de rosto, entre em contato com o Administrador do sistema ou consulte o *Guia do administrador do sistema* em [www.xerox.com/office/VLC600docs](http://www.xerox.com/office/VLC600docs).

## Seleção de notificação de conclusão do trabalho no Windows

Você pode optar por ser notificado quando seu trabalho de impressão for concluído. Uma mensagem será exibida na tela do computador com o nome do trabalho e da impressora que o imprimiu.



**Nota:** Essa função fica disponível apenas em um computador Windows que imprime em uma impressora de rede.


Para selecionar a notificação de conclusão do trabalho na guia Avançado:

1. Clique em **Notificações**.
2. Clique em **Notificar trabalhos concluídos** e selecione uma opção.
  - **Ativado:** Esta opção liga as notificações.
  - **Desativado:** Esta opção desativa o recurso Notificação.
3. Clique em **OK**.


## Utilização de tamanhos de papel personalizados

Você pode imprimir em tamanhos de papel personalizados que estejam dentro do limite de tamanho mínimo e máximo suportados pela impressora. Para obter mais informações, consulte [Tamanhos de papel personalizado aceitos](#).

### Impressão em tamanhos de papel personalizados

 **Nota:** Antes de imprimir em um tamanho de papel personalizado, use o recurso Tamanhos de papel personalizados em Propriedades da impressora para definir o tamanho personalizado. Para obter mais informações, consulte [Definição de tamanhos de papel personalizados](#).

### Impressão de tamanhos de papel personalizados no Windows

 **Nota:** Antes de imprimir em um papel de tamanho personalizado, defina o tamanho personalizado em Propriedades da impressora.

1. Coloque o papel de tamanho personalizado na bandeja.
2. No aplicativo, clique em **Arquivo** → **Impressão** e selecione a impressora.
3. Na caixa de diálogo Impressão, clique em **Propriedades da impressora**.
4. Na guia Opções de impressão, na lista Papel, selecione o tamanho e tipo do papel personalizado.
5. Selecione outras opções desejadas e clique em **OK**.
6. Na caixa de diálogo Imprimir, clique em **Imprimir**.

### Impressão em papel de tamanho personalizado de um computador Macintosh

1. Carregue o papel de tamanho personalizado.
2. No aplicativo, clique em **File (Arquivo)** → **Print (Imprimir)**.
3. Na lista Tamanhos do papel, selecione o tamanho de papel personalizado.
4. Clique em **Imprimir**.

### Definição de tamanhos de papel personalizados

Para imprimir tamanhos de papel personalizados, defina o tamanho e a largura personalizada do papel no software do driver de impressão no painel de controle da impressora. Ao configurar o tamanho do papel, certifique-se de que tenha especificado o mesmo tamanho que o papel na bandeja. A definição do tamanho incorreto do papel pode provocar falha na impressora. As configurações do driver de impressão substituem aquelas definidas no painel de controle da impressora quando você imprime a partir do software de driver de impressão em seu computador.

## Criar e salvar tamanhos de papel personalizados no driver de impressão

Você pode imprimir papel em tamanho personalizado de qualquer bandeja. As configurações de papel com tamanho personalizado são salvas no driver de impressão e ficam disponíveis para serem selecionadas em todas as suas aplicações.

Para obter mais informações sobre tamanhos de papel suportados para cada bandeja, consulte [Tamanhos de papel personalizado aceitos](#).

### Criar e salvar tamanhos personalizados no Windows

1. No driver de impressão, clique na guia **Opções de impressão**.
2. Para Papel, clique na seta e selecione **Outro tamanho**→**Tamanho do papel avançado**→**Tamanho do papel de saída**→**Novo**.
3. Na janela Novo tamanho de papel personalizado, insira a altura e a largura do novo tamanho de papel.
4. Para especificar as unidades de medida na parte inferior da janela, clique no botão **Medição** e selecione **Polegadas** ou **Milímetros**.
5. Para salvar, no campo Nome, digite um título para o novo tamanho e depois clique em **OK**.

### Criar e salvar tamanhos personalizados no Macintosh

1. No aplicativo, clique em **File (Arquivo)**→**Print (Imprimir)**.
2. Clique em **Paper Size** (Tamanhos do papel) e selecione **Manage Custom Sizes** (Gerenciar tamanhos personalizados).
3. Para adicionar um novo tamanho, na janela para Gerenciar tamanhos de papel, clique no **ícone de Mais (+)**.
4. Clique duas vezes em **Sem título** e digite um nome para o novo tamanho de papel personalizado.
5. Digite a altura e a largura do novo tamanho de papel personalizado.
6. Clique na seta à direita do campo Área não imprimível e selecione a impressora na lista. Ou, em Usuário definido, defina as margens superior, inferior, direita e esquerda.
7. Para salvar a configuração, clique em **OK**.

## Definir um Tamanho de papel personalizado no Painel de controle da impressora

Você pode imprimir papel em tamanho personalizado de qualquer bandeja. As configurações de papel com tamanho personalizado são salvas no driver de impressão e ficam disponíveis para serem selecionadas em todas as suas aplicações.

1. No painel de controle da impressora, pressione o botão **Home** (Página inicial).
2. Toque em **Dispositivo**→**Bandejas de papel**.
3. Toque na bandeja desejada para seu papel de tamanho personalizado.
4. Toque na configuração de tamanho de papel atual na lista e toque em **Personalizado**.
5. Na janela Tamanho de papel personalizado, digite a altura e a largura do novo tamanho de papel.
6. Para salvar a configuração, toque em **OK**.
7. Para retornar à Tela inicial, pressione o botão **Início**.





# 6

## Papel e material de impressão

Este capítulo contém:

- [Visão geral do papel e material](#) ..... 98
- [Papel Suportado](#) ..... 99
- [Colocação de papel](#) ..... 104
- [Imprimir em papel especial](#) ..... 116

## Visão geral do papel e material

Sua impressora foi projetada para ser usada com vários tipos de papel e outros tipos de material. Siga as instruções nesta seção para garantir a melhor qualidade de impressão e evitar atolamentos:

- Use somente papel aprovado pela Xerox. Para obter detalhes, consulte [Papel Suportado](#).
- Somente utilize papel seco e não danificado.
- Alguns tipos de papel e outros materiais podem causar uma qualidade de saída ruim, aumentar os atolamentos de papel ou danificar a impressora. Consulte [Papel que pode danificar a impressora](#).
- Certifique-se de que o tipo de papel selecionado em seu driver de impressão corresponda com o tipo de papel no qual você está imprimindo.
- Se você tiver papel do mesmo tamanho colocado em mais de uma bandeja, certifique-se de que a bandeja apropriada esteja selecionada no driver de impressão.
- Armazene o papel e outro material adequadamente para obter a melhor qualidade de impressão. Para obter detalhes, consulte [Diretrizes para armazenamento de papel](#).

## Papel Suportado

Sua impressora foi projetada para ser usada com vários tipos de papel e outros tipos de material. Para assegurar a melhor qualidade de impressão e evitar atolamentos, siga as orientações nesta seção.

Para obter melhores resultados, use o papel e o material de impressão Xerox recomendados para sua impressora.

## Materiais recomendados

Uma lista de papéis e materiais recomendados para sua impressora está disponível em:

- [www.xerox.com/rmlna](http://www.xerox.com/rmlna) Recommended Media List (Lista de materiais recomendados) (Estados Unidos)
- [www.xerox.com/rmleu](http://www.xerox.com/rmleu) Recommended Media List (Lista de materiais recomendados) (Europa)

## Solicitação de papel

Para solicitar papel ou outro material, contate o revendedor local ou visite [www.xerox.com/supplies](http://www.xerox.com/supplies).

## Diretrizes gerais de colocação de papel


- Não sobrecarregue as bandejas de papel. Não coloque papel acima da linha de enchimento máximo na bandeja.
- Ajuste as guias do papel para que correspondam ao tamanho do papel.
- Ventile o papel antes de colocá-lo na bandeja.
- Se atolamentos excessivos ocorrerem, use papel ou outro material aprovado de uma nova embalagem.
- Não imprima em material de etiquetas do qual uma etiqueta tenha sido removida da folha.
- Use apenas envelopes de papel. Imprima apenas em uma face do envelope.

## Papel que pode danificar a impressora

Alguns tipos de papel e outros materiais podem causar uma qualidade de saída ruim, aumentar os atolamentos de papel ou danificar a impressora. Não use o seguinte:

- Papel áspero ou poroso
- Papel para jato de tinta
- Papel brilhante ou revestido para impressoras que não sejam a laser
- Papel que foi usado em fotocopadora
- Papel que foi dobrado ou amassado
- Papel com recortes ou perfurações
- Papel grampeado
- Envelopes com janelas, grampos metálicos, acabamentos laterais ou fitas adesivas que se desprendem
- Envelopes acolchoados
- Material plástico

- Transparências

 **Cuidado:** A Garantia Xerox, o Contrato de Serviços ou a Xerox Total Satisfaction Guarantee (Garantia de satisfação total) não cobrem os danos causados pela utilização de papéis não suportados ou mídias especiais. A Xerox Total Satisfaction Guarantee (Garantia de satisfação total) está disponível nos Estados Unidos e Canadá. A cobertura pode variar fora dessas regiões. Entre em contato com o representante local para obter detalhes adicionais.

## Diretrizes para armazenamento de papel

O armazenamento correto do papel e outro material contribui para se obter a qualidade de impressão ideal.

- Guarde o papel em locais escuros, frescos e relativamente secos. A maioria dos papéis é suscetível a danos causados por luz ultravioleta e comum. A luz ultravioleta, do sol e de lâmpadas fluorescentes, é particularmente nociva ao papel.
- Reduza a exposição do papel a luzes fortes por longos períodos de tempo.
- Mantenha constantes as temperaturas e a umidade relativa.
- Evite armazenar papéis em porões, cozinhas, garagens ou sótãos. Esses espaços têm maior probabilidade de absorver umidade.
- Guarde papéis lisos em paletes, caixas de papelão, prateleiras ou gabinetes.
- Evite comer ou beber nas áreas onde o papel é armazenado ou manipulado.
- Não abra pacotes fechados de papel enquanto não estiver pronto para colocar o papel na impressora. Deixe o papel guardado na embalagem original. A embalagem do papel protege-o contra perda ou ganho de umidade.
- Alguns materiais especiais são embalados em sacos plásticos que podem ser vedados novamente. Mantenha o material na embalagem até estar pronto para usá-lo. Mantenha o material não usado na embalagem e feche-a, para proteção.

## Tipos e gramaturas de papel suportados

Bandejas	Tipos de Papel	Gramaturas
Bandeja 1 e Bandejas 2–5 Bandeja de alimentação manual	Reciclado	60–80 g/m <sup>2</sup>
	Personalizado	60–90 g/m <sup>2</sup>
	Bond Perfurado Timbrado Comum Pré-Impresso	75–105 g/m <sup>2</sup>
	Cartão de baixa gramatura Cartão brilhante de baixa gramatura	106–176 g/m <sup>2</sup>
	Cartão Cartão Brilhante	177–220 g/m <sup>2</sup>
	Etiquetas	
Alimentador de Alta Capacidade (AAC)	Reciclado	60–80 g/m <sup>2</sup>

Bandejas	Tipos de Papel	Gramaturas
	Personalizado	60–90 g/m <sup>2</sup>
	Bond Perfurado Timbrado Comum Pré-Impresso	75–105 g/m <sup>2</sup>
	Cartão de baixa gramatura Cartão brilhante de baixa gramatura	106–176 g/m <sup>2</sup>
Bandeja 1 e Bandeja Manual	Envelopes	

## Tipos e gramaturas de papel suportados para impressão automática em frente e verso

Tipo de papel	Gramatura
Reciclado	60–80 g/m <sup>2</sup>
Personalizado	60–90 g/m <sup>2</sup>
Bond Perfurado Timbrado Comum Pré-Impresso	75–105 g/m <sup>2</sup>
Cartão de baixa gramatura Cartão brilhante de baixa gramatura	106–176 g/m <sup>2</sup>

## Tamanhos de papel padrão suportados

Os tamanhos de papel abaixo são automaticamente detectados nas bandejas de papel e estão disponíveis como uma seleção de tamanho.

Bandeja	Tamanhos padrão europeus	Tamanhos padrão da América do Norte
Bandeja de alimentação manual	A6 (105 x 148 mm, 4,1 x 5,8 pol.) A5 (148 x 210 mm, 5,8 x 8,3 pol.) A4 (210 x 297 mm, 8,3 x 11,7 pol.) 215 x 315 mm Envelope DL (110 x 220 mm, 4,33 x 8,66 pol.) Envelope C5 (162 x 229 mm, 6,4 x 9 pol.) B5 ISO (176 x 250 mm, 6,9 x 9,8 pol.)	Cartão postal (102 x 152 mm, 4 x 6 pol.) 127 x 178 mm, 5 x 7 pol. Meio carta (140 x 216 mm, 5,5 x 8,5 pol.) Executivo (184 x 267 mm, 7,25 x 10,5 pol.) 203 x 254 mm, 8 x 10 pol. Carta (216 x 279 mm, 8,5 x 11 pol.) Ofício II (216 x 330 mm, 8,5 x 13 pol.) Ofício I (216 x 356 mm, 8,5 x 14 pol.) Envelope Monarch (98 x 190 mm, 3,9 x 7,5 pol.) Envelope nº 10 (241 x 105 mm, 4,1 x 9,5 pol.)
Bandeja 1 e Bandejas 2–5	A5 (148 x 210 mm, 5,8 x 8,3 pol.) A4 (210 x 297 mm, 8,3 x 11,7 pol.) B5 ISO (176 x 250 mm, 6,9 x 9,8 pol.)	Executivo (184 x 267 mm, 7,25 x 10,5 pol.) Carta (216 x 279 mm, 8,5 x 11 pol.) Ofício I (216 x 356 mm, 8,5 x 14 pol.) Ofício II (216 x 330 mm, 8,5 x 13 pol.)
Alimentador de Alta Capacidade (AAC)	A4 (210 x 297 mm, 8,3 x 11,7 pol.)	Carta (216 x 279 mm, 8,5 x 11 pol.)

## Tamanhos de papel padrão suportados para impressão automática em frente e verso

Tamanhos padrão europeus	Tamanhos padrão da América do Norte
A4 (210 x 297 mm, 8,3 x 11,7 pol.) A5 (148 x 210 mm, 5,8 x 8,3 pol.) 215 x 315 mm, 8,5 x 12,4 pol. B5 ISO (176 x 250 mm, 6,9 x 9,8 pol.)	Ofício I (216 x 356 mm, 8,5 x 14 pol.) Carta (216 x 279 mm, 8,5 x 11 pol.) Ofício II (216 x 330 mm, 8,5 x 13 pol.) Executivo (184 x 267 mm, 7,25 x 10,5 pol.) 203 x 254 mm, 8 x 10 pol.

## Tamanhos de papel personalizado aceitos

Número da bandeja	Tamanhos de papel
Bandeja 1	Mínimo: 76 x 190 mm (3 x 7,5 pol.) Máximo: 216 x 356 mm (8,5 x 14 pol.)
Bandejas 2–5	Mínimo: 76 x 190 mm (3 x 7,5 pol.) Máximo: 216 x 356 mm (8,5 x 14 pol.)
Bandeja Manual	Mínimo: 76 x 127 mm (3 x 5 pol.) Máximo: 216 x 356 mm (8,5 x 14 pol.)

Número da bandeja	Tamanhos de papel
Alimentador de Alta Capacidade (AAC)	Somente A4 ou Carta
Impressão em 2 faces, não disponível no modelo N	Mínimo: 140 x 203 mm (5,5 x 8,0 pol.) Máximo: 216 x 356 mm (8,5 x 14 pol.)

## Alterar as configurações do papel

Quando você carrega papel em uma bandeja, é possível alterar as configurações da bandeja. As opções a seguir estão disponíveis:

- **Totalmente ajustável:** Se você selecionar esta configuração de papel, poderá alterar o tamanho, o tipo e a cor do papel ao carregar o papel na bandeja.
- **Dedicada:** Se selecionar esta configuração de papel, você não poderá alterar o tamanho, o tipo e a cor do papel ao carregar o papel na bandeja.
- **Manual:** Quando houver papel nesta bandeja, ele será usado para imprimir trabalhos que não especificam uma bandeja em particular.

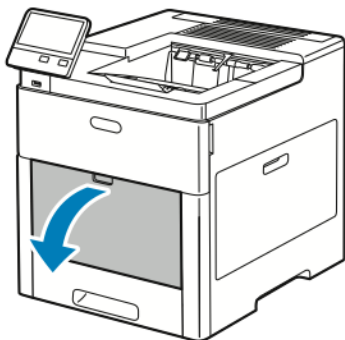
Para obter mais informações sobre como alterar a configuração de papel ao colocar papel nas bandejas 1–5, consulte [Colocação de papel nas bandejas 1–5](#). Para obter mais informações sobre como alterar a configuração de papel ao colocar papel na bandeja manual, consulte [Carregar o papel na bandeja manual](#).

## Colocação de papel

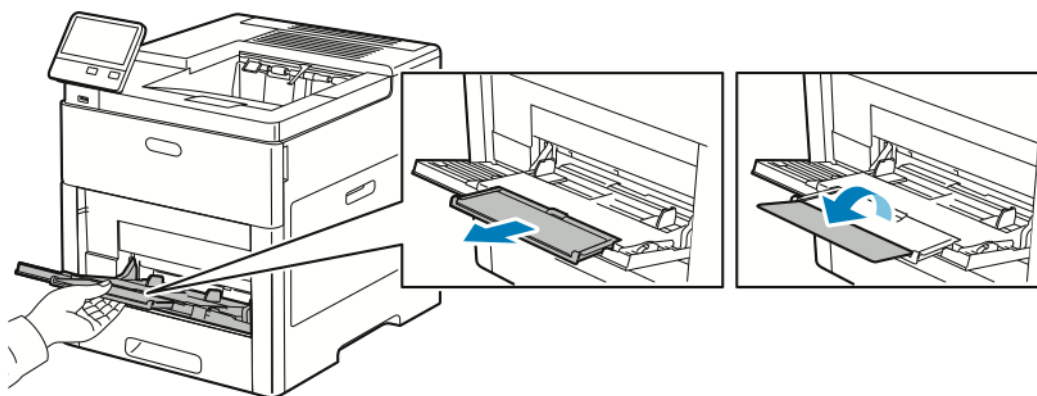
### Carregar o papel na bandeja manual

Para colocar papel na bandeja de alimentação manual:

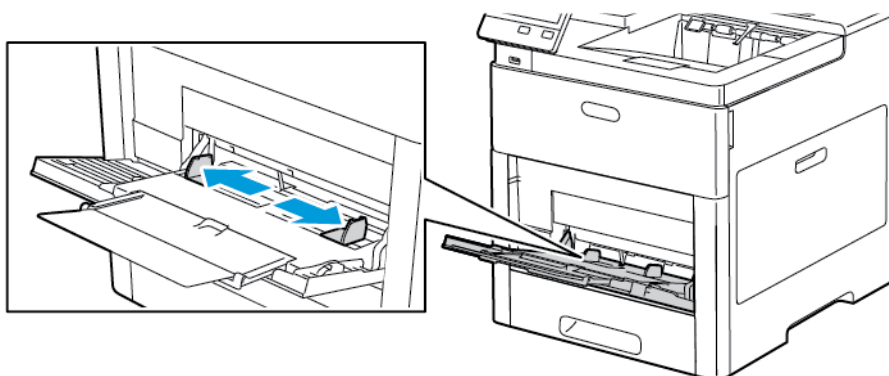
1. Abra a bandeja de alimentação manual. Se a Bandeja de alimentação manual já estiver carregada com papel, remova os papéis que tiverem tamanho ou tipo diferentes.



2. Puxe a bandeja de extensão para tamanhos maiores.




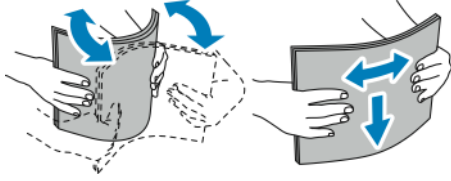
3. Mova as guias de largura para as bordas da bandeja.





4. Flexione as folhas para trás e para a frente e as ventile. Depois, alinhe as bordas da pilha em uma superfície plana. Esse procedimento separa todas as folhas que estão grudadas e reduz a possibilidade de atolamentos.

 **Nota:** Para evitar atolamentos e falhas de alimentação, não remova o papel da embalagem até que você esteja pronto para usar o papel.

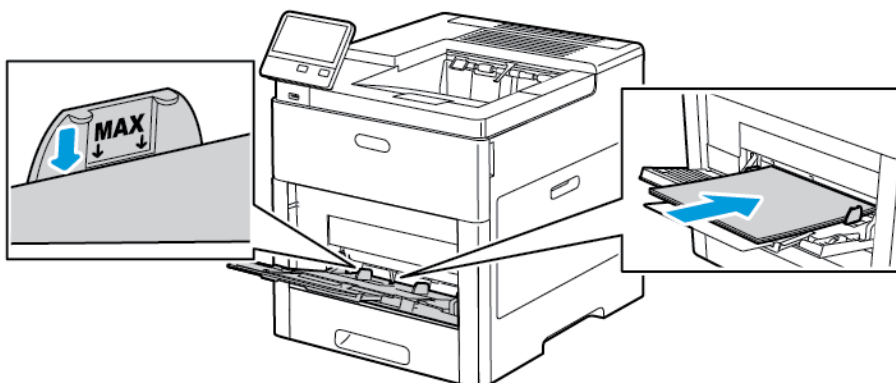


## Papel e material de impressão

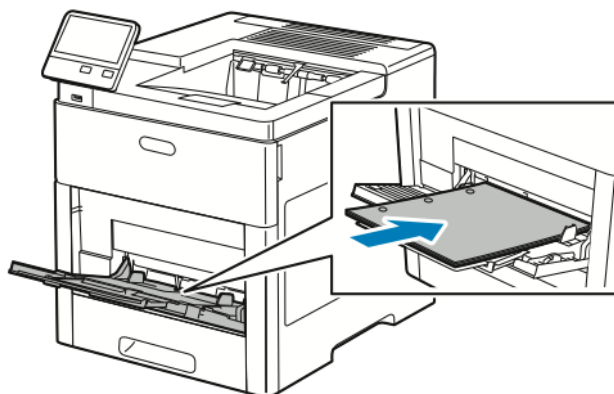
### 5. Coloque o papel na bandeja.



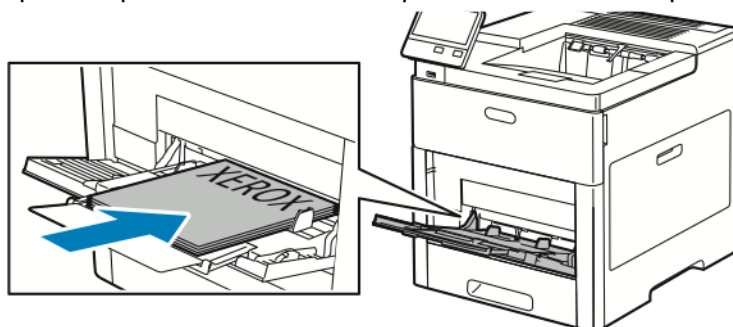
**Nota:** Não coloque papel acima da linha de enchimento máximo nas guias de largura. Sobrecarregar a bandeja pode causar atolamentos na impressora.



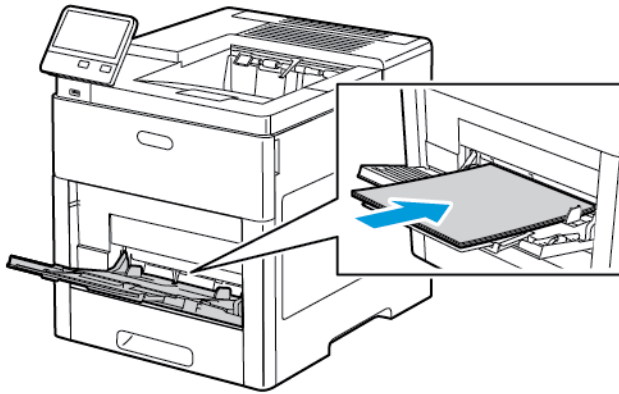
- Coloque o papel perfurado com os furos à esquerda.



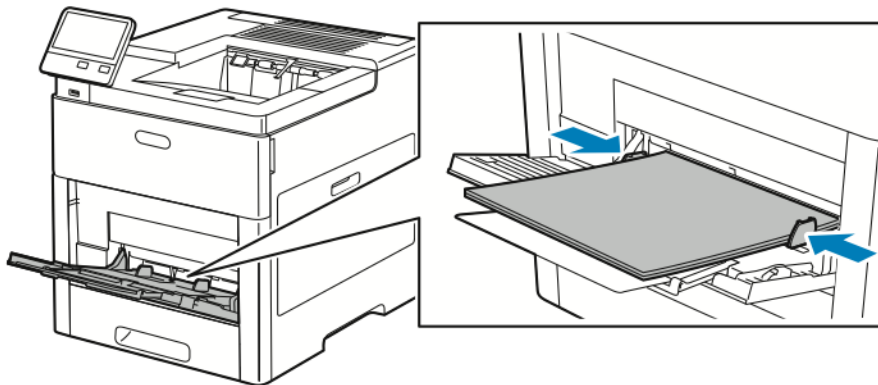
- Para impressão em uma face, coloque papel timbrado ou pré-impresso com a face de impressão para cima e a borda superior entrando na impressora.



- Para impressão em duas faces, carregue o papel timbrado e o papel pré-impresso voltado para baixo, com a borda superior entrando na impressora.



6. Ajuste as guias de largura até que elas toquem nas bordas do papel.



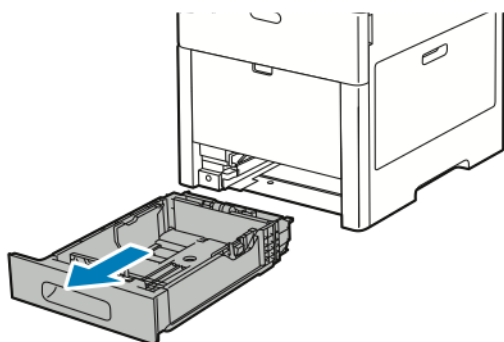
7. A impressora solicita que você verifique o tipo de papel, tamanho e cor.
- Se o tipo, tamanho e cor do papel estiverem corretos, toque em **OK**.
  - Se o tipo, tamanho e cor do papel estiverem incorretos, altere as configurações.
    - Para selecionar um tipo de papel, toque em tipo de papel atual e, na lista, selecione um tipo.
    - Para selecionar um tamanho de folha, toque em configuração do tamanho atual e, na lista, selecione um tamanho.
    - Para selecionar uma cor de papel diferente, toque na cor de papel atual e, na lista, selecione a cor.
  - Para salvar as configurações, toque em **OK**.

## Configuração da Bandeja 1 e Bandejas 2–5 para o comprimento do papel

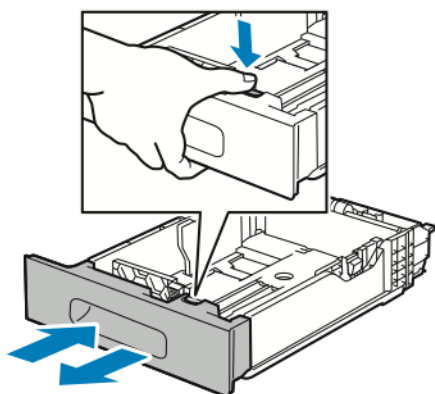
Você pode ajustar o comprimento das bandejas para acomodar tamanhos de papel A4, Carta (8,5 x 11 pol.) e Ofício I (8,5 x 14 pol.). Quando você usar a configuração de papel de tamanho Ofício I, a bandeja de papel se projeta para fora, na parte frontal da impressora.

Para alterar as bandejas para corresponder ao comprimento do papel:

1. Para remover a bandeja da impressora, puxe a bandeja para fora até que pare. Levante levemente a dianteira da bandeja e, em seguida, puxe-a para fora.

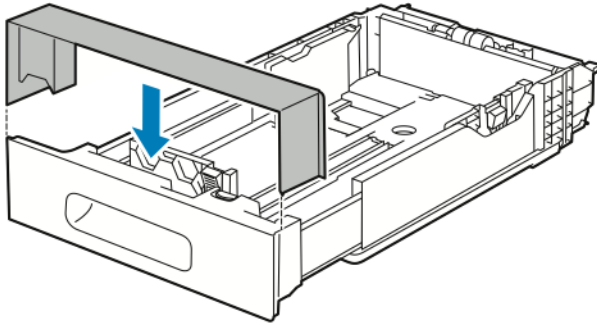


2. Remova todo o papel da bandeja.
3. Para diminuir a bandeja para acomodar papel mais curto, segure a parte de trás da bandeja com uma mão. Com a outra mão, pressione a alavanca de liberação na frente da bandeja e empurre as extremidades para dentro até travarem.

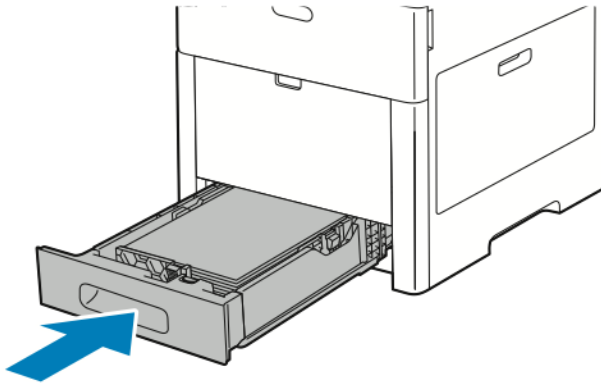


4. Para estender a bandeja para papel mais longo, segure a parte de trás da bandeja com uma mão. Com a outra mão, pressione a alavanca de liberação na frente da bandeja e puxe as extremidades para fora até travarem.

5. Para proteger o papel quando a bandeja estiver estendida, coloque a tampa da bandeja sobre a seção estendida da bandeja de papel.



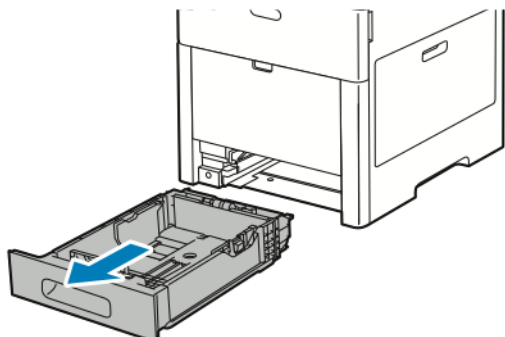
6. Coloque papel na bandeja antes de inseri-la de volta na impressora.



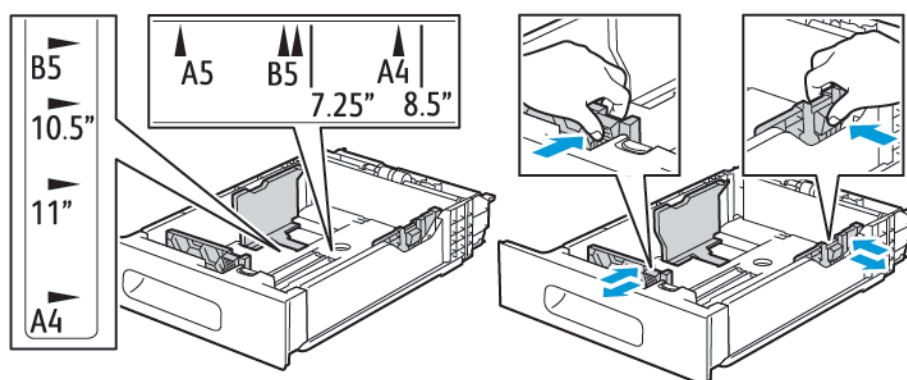
## Colocação de papel nas bandejas 1–5

Para carregar papel na bandeja 1 e nas bandejas opcionais 2–5:

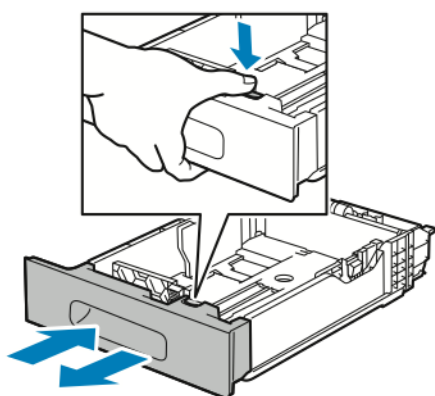
1. Para remover a bandeja da impressora, puxe a bandeja para fora até que pare. Erga a frente da bandeja levemente e retire a bandeja completamente.



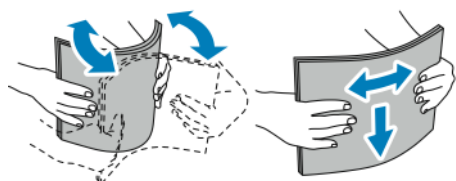
2. Ajuste as guias de comprimento e de largura do papel, conforme ilustrado.




3. Para papel tamanho Ofício I, para estender a frente da bandeja, pressione a trava de liberação verde e puxe a bandeja para fora.

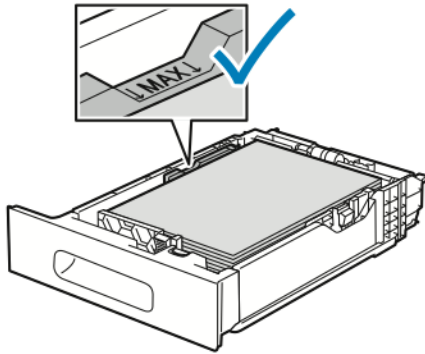


4. Flexione as folhas para trás e para a frente e as ventile. Depois, alinhe as bordas da pilha em uma superfície plana. Esse procedimento separa todas as folhas que estão grudadas e reduz a possibilidade de atolamentos.

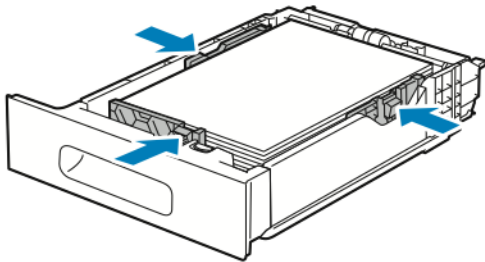


5. Coloque papel na bandeja com o lado de impressão voltado para cima.
  - Coloque o papel perfurado com os furos à esquerda.
  - Coloque as folhas de etiquetas na bandeja com a face para cima.
  - Para impressão em uma face, carregue o papel timbrado voltado para cima, com a parte superior do papel voltada para a parte de trás da bandeja.
  - Para impressão em duas faces, carregue o papel timbrado e o papel pré-impresso voltado para baixo, com a borda superior entrando na impressora.

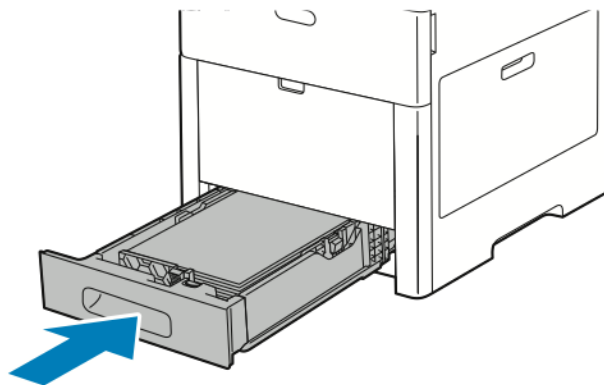
 **Nota:** Não coloque papel acima da linha de preenchimento máximo. Sobrecarregar a bandeja pode causar atolamentos na impressora.




6. Ajuste as guias de comprimento e largura para que correspondam ao papel.

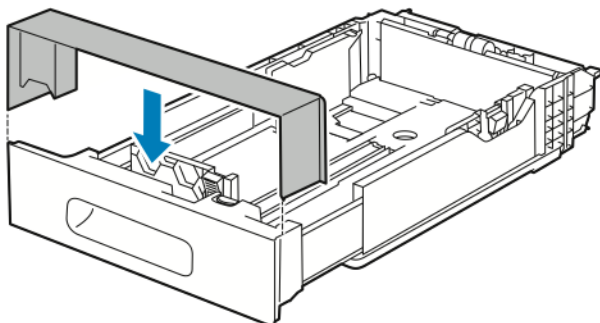


7. Insira a bandeja na impressora.



 **Nota:** Para evitar atolamento de papel, não remova a tampa de papel quando a impressão estiver em andamento.

8. Se a bandeja for estendida para acomodar tamanho de papel Ofício I, a bandeja ficará para fora quando totalmente inserida na impressora. Você pode colocar uma tampa sobre a área que se estende para fora da bandeja.



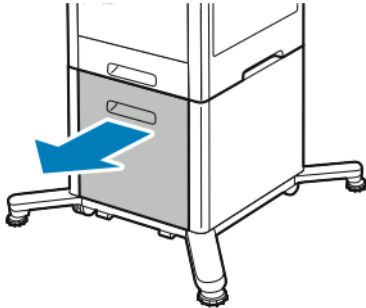
9. Se o Modo de bandeja estiver definido como Totalmente ajustável, a impressora solicitará que você defina o tipo, o tamanho e a cor do papel.
  - a. Se o tipo, tamanho e cor do papel estiverem corretos, toque em **OK**.
  - b. Se o tipo, tamanho e cor do papel estiverem incorretos, altere as configurações.
    - Para selecionar um tipo de papel, toque em tipo de papel atual e, na lista, selecione um tipo.
    - Para selecionar um tamanho de folha, toque em configuração do tamanho atual e, na lista, selecione um tamanho.
    - Para selecionar uma cor de papel diferente, toque na cor de papel atual e, na lista, selecione a cor.
  - c. Para salvar as configurações, toque em **OK**.
10. Para alterar a bandeja de papel para o modo Dedicado:
  - a. No painel de controle da impressora, pressione o botão **Início**.
  - b. Toque em **Dispositivo** → **Bandejas de papel**.
  - c. Toque na bandeja apropriada.
  - d. Para dedicar a bandeja para um tamanho de papel, tipo ou cor, toque em **Modo de bandeja**, e depois toque em **Dedicado**.
    - Para selecionar um tamanho de papel, toque na configuração do tamanho atual e selecione um tamanho.
    - Para selecionar um tipo de papel, toque no tipo de papel atual e selecione um tipo de papel.
    - Para selecionar uma cor de papel, toque na cor do papel atual e selecione uma cor de papel.
  - e. Para salvar as configurações, toque em **OK**.
  - f. Para retornar à Tela inicial, pressione o botão **Início**.



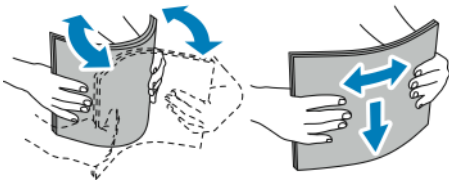
## Carregar papel no alimentador de alta capacidade (HCF)

A bandeja do alimentador de alta capacidade (HCF) acomoda apenas papel de 8,5 x 11 pol./A4 e é carregada na direção de alimentação pela borda curta (ABC).

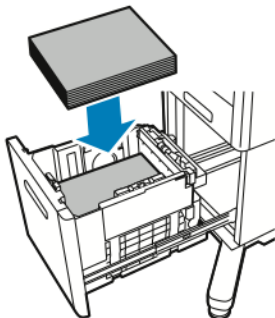
1. Puxe a bandeja para fora lentamente até ela parar.



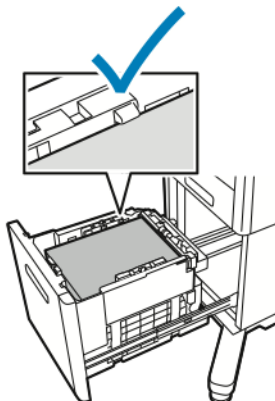
2. Flexione as folhas para frente e para trás e ventile as folhas antes de carregá-las na bandeja.



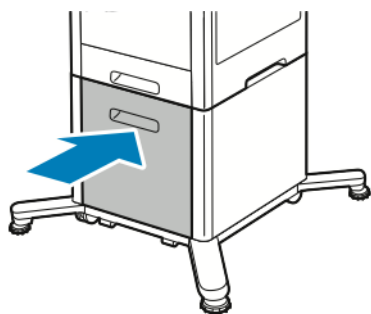
3. Coloque o papel na bandeja.



**Nota:** Não coloque papel acima da linha de preenchimento máximo. Sobrecarregar a bandeja pode causar atolamentos na impressora.



- Empurre a bandeja para dentro até ela parar.



- Se o Modo de bandeja estiver definido como Totalmente ajustável, a impressora solicita que você defina o tipo, o tamanho e a cor do papel.
  - Se o tipo, tamanho e cor do papel estiverem corretos, toque em **OK**.
  - Se o tipo, tamanho e cor do papel estiverem incorretos, altere as configurações.
    - Para selecionar um tipo de papel, toque em tipo de papel atual e, na lista, selecione um tipo.
    - Para selecionar um tamanho de papel, toque no tamanho de papel atual e, na lista, selecione um tamanho.
    - Para selecionar uma cor de papel diferente, toque na cor de papel atual e, na lista, selecione a cor.
  - Para salvar as configurações, toque em **OK**.

## Configuração do Modo da bandeja

O modo Bandeja determina se será solicitado que você confirme ou modifique as configurações do papel ao carregá-lo na bandeja. O Modo Bandeja define como a impressora se comportará quando um conflito ou falha de correspondência do papel ocorrer.

Para definir o Modo da bandeja manual:

- No painel de controle da impressora, pressione o botão **Home** (Página inicial).
- Toque em **Dispositivo** → **Bandejas de papel**.
- Toque no ícone **Bandeja manual**. É apresentado na posição superior, antes das bandejas numeradas.
- Toque em **Modo de bandeja**.
  - Manual** alerta você para confirmar ou modificar as configurações das bandejas de papel quando o papel é colocado na Bandeja manual. O modo Bandeja manual define a bandeja de alimentação manual como a bandeja padrão para todos os trabalhos de impressão sem uma bandeja especificada.
  - Totalmente ajustável** alerta você para confirmar ou modificar as configurações das bandejas de papel quando o papel é colocado na Bandeja manual.
- Para salvar a configuração, toque em **OK**.
- Para retornar à tela inicial, pressione o botão **Página inicial**.

## Configuração do modo de bandeja para bandejas 1–5

- No painel de controle da impressora, pressione o botão **Home** (Página inicial).
- Toque em **Dispositivo** → **Bandejas de papel**.

3. Toque na bandeja desejada.
4. Toque em **Modo de bandeja**.
5. Toque no modo desejado:
  - **Totalmente Ajustável** alerta você para confirmar ou modificar as configurações das bandejas de papel quando o papel é colocado na bandeja.
  - **Dedicada** usa as configurações atuais de tamanho e tipo do papel e não alerta para confirmar ou modificar as configurações. Selecione esta configuração para usar uma bandeja para impressão em um tipo e tamanho de papel específico, como papel tamanho carta ou perfurado.
6. Para salvar a configuração, toque em **OK**.
7. Para retornar à tela inicial, pressione o botão **Página inicial**.

## Imprimir em papel especial

Para solicitar papel ou outro material, contate o revendedor local ou visite [www.xerox.com/supplies](http://www.xerox.com/supplies).

Para referência:

- [www.xerox.com/rmlna](http://www.xerox.com/rmlna) Recommended Media List (Lista de materiais recomendados) (Estados Unidos)
- [www.xerox.com/rmleu](http://www.xerox.com/rmleu) Recommended Media List (Lista de materiais recomendados) (Europa)

## Envelopes

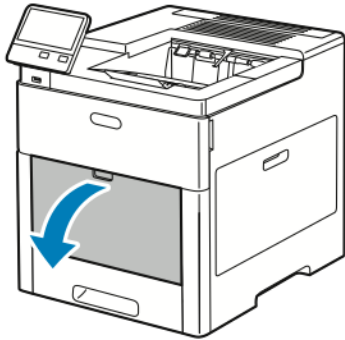
É possível imprimir envelopes a partir da Bandeja 1 ou da Bandeja manual.

### Diretrizes para imprimir envelopes

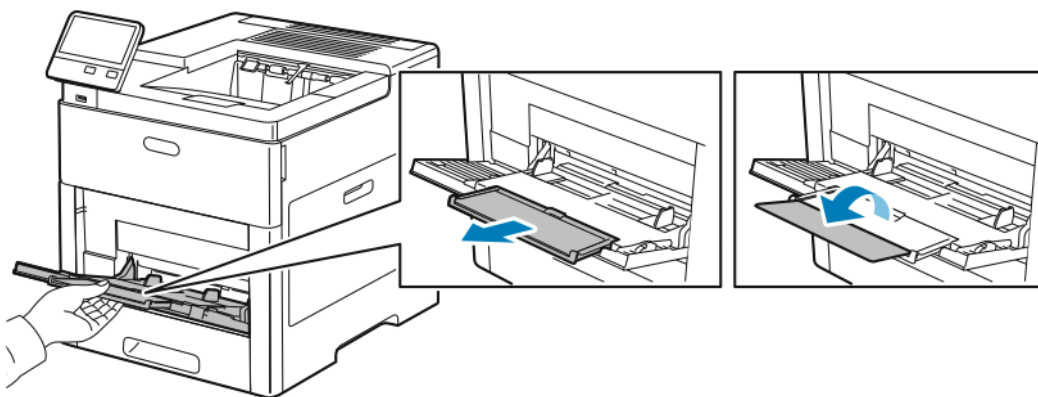
- Use apenas envelopes de papel.
- Não use envelopes com janelas ou fechos metálicos.
- A qualidade da impressão depende da qualidade e da construção dos envelopes. Se você não conseguir os resultados desejados, tente outra marca de envelope.
- Mantenha constantes as temperaturas e a umidade relativa.
- Armazene envelopes não utilizados na embalagem original para evitar o excesso de umidade e ressecamento, que podem afetar a qualidade de impressão e causar enrugamento. Muita umidade pode fazer com que os envelopes se colem antes ou durante a impressão.
- Remova as bolhas de ar dos envelopes antes de colocá-los na bandeja, colocando um livro pesado sobre os envelopes.
- No software do driver de impressão, selecione Envelope como o tipo de papel.
- Não use envelopes acolchoados. Use envelopes que fiquem planos sobre uma superfície.
- Não use envelopes que contenham cola térmica.
- Não use envelopes com abas autocolantes.

## Carregar envelopes na Bandeja Manual

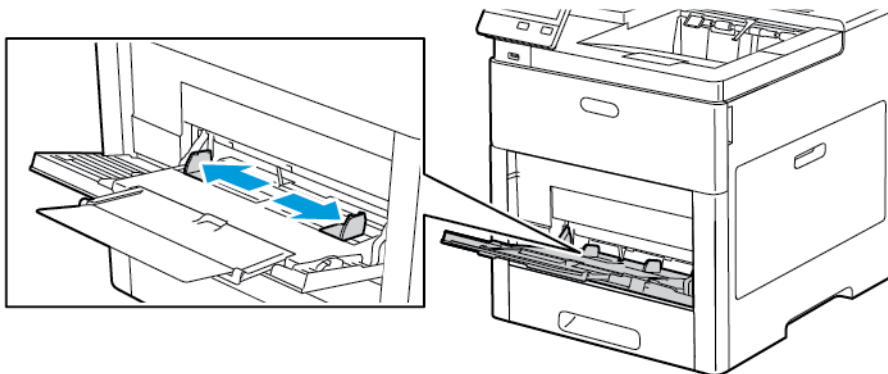
1. Abra a bandeja de alimentação manual.



2. Puxe a bandeja de extensão para tamanhos maiores.



3. Mova as guias de largura para as bordas da bandeja.

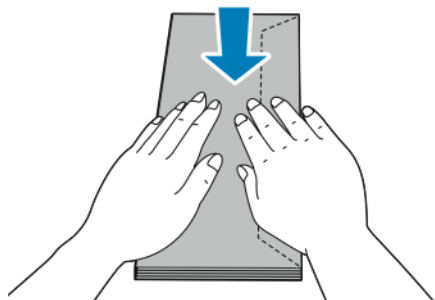


### Nota:

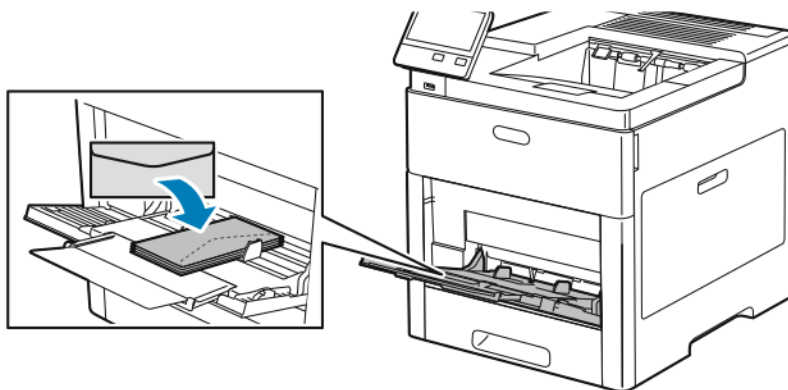
- Para evitar atolamentos, certifique-se de que a borda de ataque dos envelopes esteja uniforme ou esteja ondulada apenas um pouco para cima, menos de 5 mm (0,19 pol.), antes de colocá-los na bandeja. Se a borda estiver ondulada ou estufada, dobre-a na direção oposta para uniformizá-la. O comprimento da ondulação deve estar entre 8–10 mm (0,31–0,39 pol.). Ondulação para baixo na borda de ataque dos envelopes não é aceitável e pode causar atolamento ou alimentação incorreta.
- Carregue os envelopes até 16,5 mm (0,65 pol.) de altura. Isso é aproximadamente 10–20 envelopes, dependendo da marca, tamanho e textura.

## Papel e material de impressão

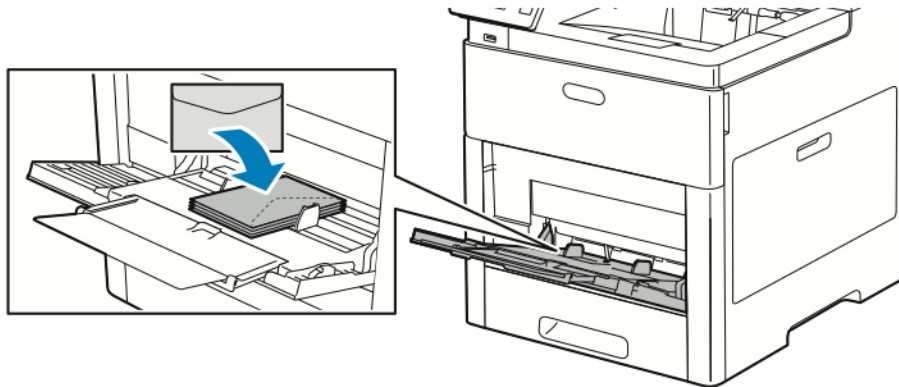
- Se você não colocar os envelopes na bandeja de alimentação manual imediatamente após retirar os envelopes da embalagem, os envelopes poderão formar um bojo. Para evitar atolamentos, uniformize os envelopes antes de carregá-los na bandeja.



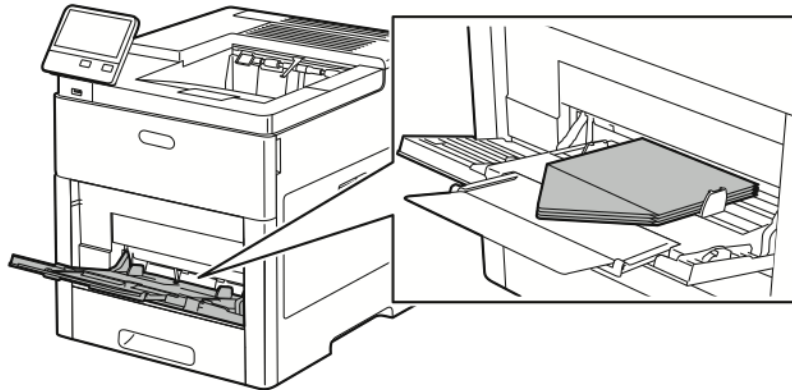
4. Para carregar envelopes, selecione uma opção:
  - Para envelopes número 10, carregue os envelopes com a borda curta entrando na impressora, abas para baixo e abas para a direita.



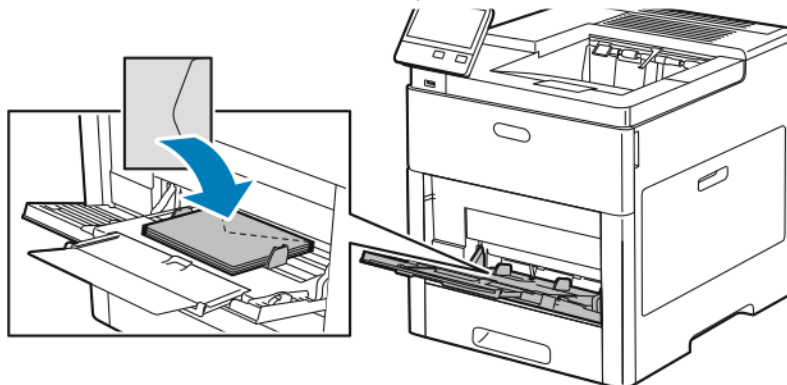
- Para envelopes Monarch ou DL, siga uma destas etapas. Se os envelopes enrugam, tente outra opção.
- Carregue envelopes com a borda curta entrando na impressora, abas para baixo e para a direita.



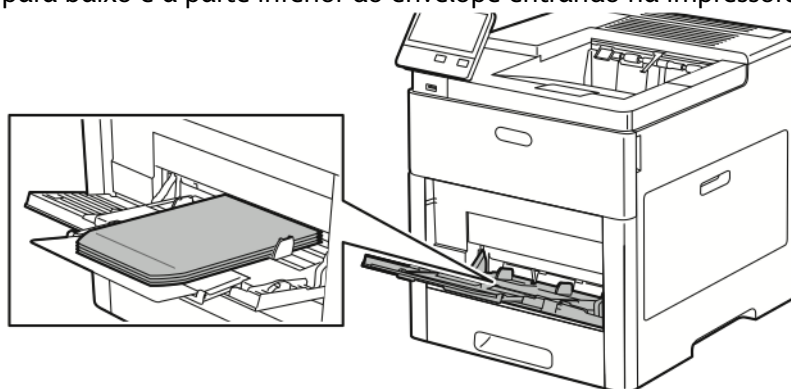
- Carregue os envelopes com o lado de impressão para cima, as abas abertas e viradas para baixo e a parte inferior do envelope entrando na impressora.



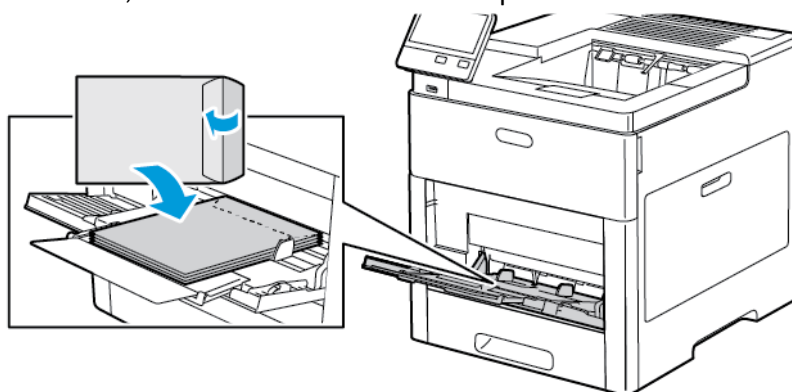
- Carregue os envelopes com o lado de impressão para cima, abas fechadas e viradas para baixo, e abas entrando na impressora.




- Para envelopes C5, siga uma destas etapas. Se os envelopes enrugarem, tente a outra opção.
- Carregue os envelopes com o lado de impressão para cima, as abas abertas e viradas para baixo e a parte inferior do envelope entrando na impressora.



- Carregue os envelopes com o lado de impressão para cima, abas fechadas e viradas para baixo, e borda curta entrando na impressora.



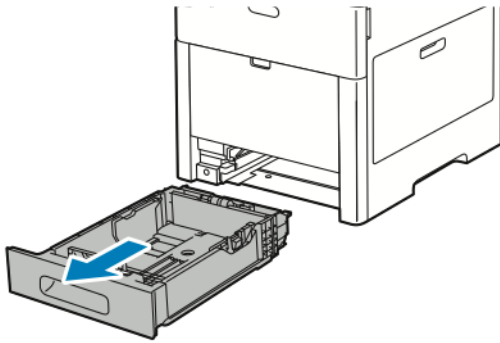
 **Nota:** Para a impressão correta de envelopes, ao colocar os envelopes com as abas abertas, defina a orientação, conforme necessário, no driver de impressão. Para girar as imagens, no driver de impressão, selecione **Girar imagem em 180 graus**.

5. Ajuste as guias de largura até que elas toquem nas bordas dos envelopes.
6. A impressora solicita que você verifique o tipo de papel, tamanho e cor.
  - a. Se o tipo, tamanho e cor do papel estiverem corretos, toque em **OK**.
  - b. Se o tipo, tamanho e cor do papel estiverem incorretos, altere as configurações.
    - Para selecionar um tipo de papel, toque no tipo de papel atual e, na lista, selecione **Envelope**.
    - Para selecionar um tamanho, toque na configuração do tamanho atual e, na lista, selecione um tamanho.
    - Para selecionar uma cor de envelope, toque no tipo de papel atual e, na lista, selecione a cor.
  - c. Para salvar as configurações, toque em **OK**.

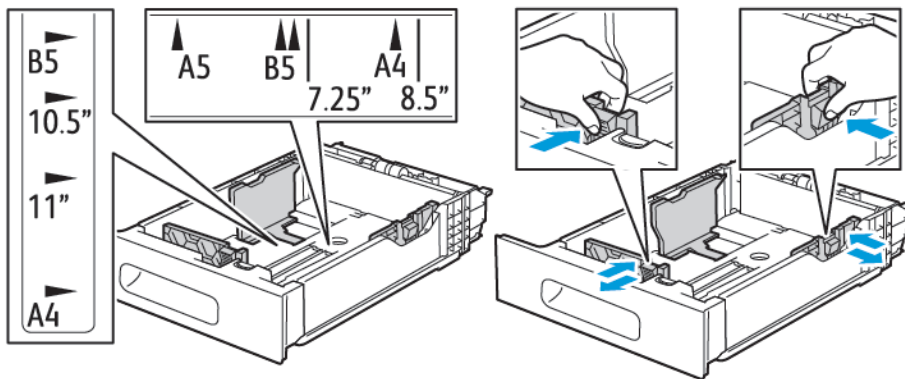
## Colocação de envelopes na bandeja 1

1. Para remover a bandeja da impressora, puxe a bandeja para fora até que pare. Levante levemente a dianteira da bandeja e, em seguida, puxe-a para fora.





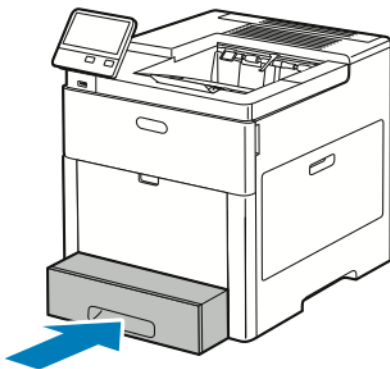
2. Remova o papel da bandeja.
3. Ajuste as guias de comprimento e de largura do papel, conforme ilustrado.



4. Coloque os envelopes nas bandejas com as abas fechadas e voltadas para baixo e com a borda curta em direção à impressora.

 **Nota:** Não carregue mais de 50 envelopes na bandeja, até 45 mm (1,8 pol.) de altura.

5. Ajuste as guias de largura até que elas toquem nas bordas dos envelopes.
6. Empurre a bandeja completamente para dentro da impressora.



7. Se o Modo de bandeja estiver definido como Totalmente ajustável, a impressora solicita que você defina o tipo, o tamanho e a cor do papel.
  - a. Se o tipo, tamanho e cor do papel estiverem corretos, toque em **OK**.

## Papel e material de impressão

- b. Se o tipo, tamanho e cor do papel estiverem incorretos, altere as configurações.
    - Para selecionar um tipo de papel, toque no tipo de papel atual e, na lista, selecione **Envelope**.
    - Para selecionar um tamanho, toque na configuração do tamanho atual e, na lista, selecione **Personalizado**. Toque no campo de comprimento e selecione um valor numérico. Toque no campo de largura e selecione um valor numérico. Selecione **OK**.
    - Para selecionar uma cor diferente, toque na cor de papel atual e, na lista, selecione a cor.
  - c. Para salvar as configurações, toque em **OK**.
8. Na caixa de diálogo Imprimir na estação de trabalho, selecione os valores de configuração do papel e clique em **OK**. Para alimentar e imprimir os envelopes, clique em **Imprimir**.

## Etiquetas

Você pode imprimir etiquetas da Bandeja manual ou Bandeja 1.

### Diretrizes para imprimir etiquetas

- Use etiquetas criadas para impressão a laser.
- Não use etiquetas plásticas.
- Não alimente uma folha de etiquetas na impressora mais de uma vez.
- Não use etiquetas que possuam cola seca.
- Imprima em apenas um dos lados da folha de etiquetas. Use somente folhas de etiquetas completas.
- Guarde as etiquetas não utilizadas em sua embalagem original, sem dobrar ou amassar. Mantenha as folhas de etiquetas na embalagem original até o momento do uso. Recoloque as folhas de etiquetas não utilizadas na embalagem original e feche-a para proteção.
- Não guarde as etiquetas em locais muito secos ou úmidos nem em locais muito quentes ou frios. Etiquetas guardadas dessa maneira podem causar problemas de qualidade de impressão ou atolamento de etiquetas na impressora.
- Movimente o estoque com frequência. As etiquetas guardadas por muito tempo em condições extremas podem ficar enrugadas e provocar atolamentos na impressora.
- No software do driver de impressão, selecione Etiqueta como o tipo de papel.
- Remova todos os outros papéis da bandeja antes de colocar etiquetas.

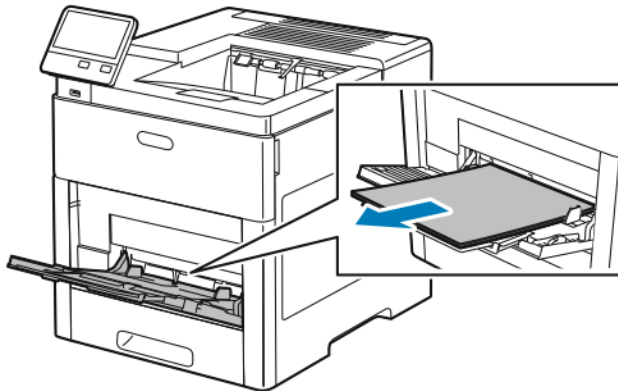


#### **AVISO:**

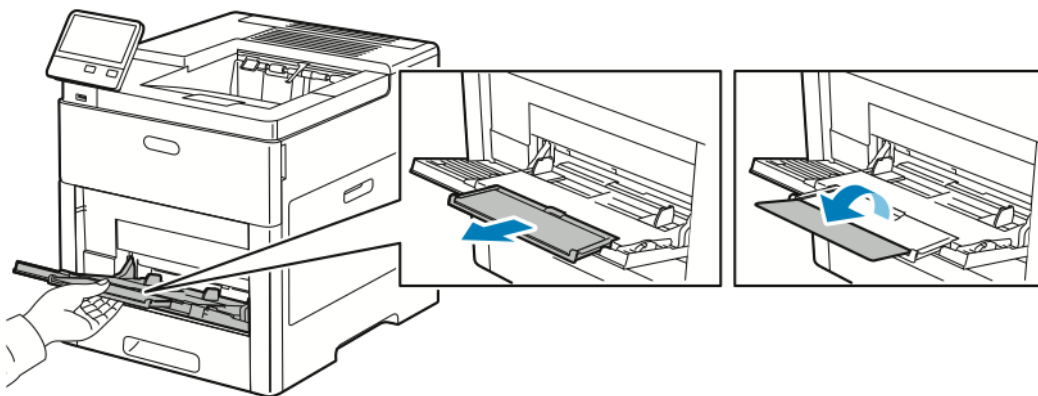
Não use uma folha onde as etiquetas estiverem faltando, onduladas ou removidas da folha de trás. Ela pode danificar a impressora.

## Carregar etiquetas na Bandeja Manual

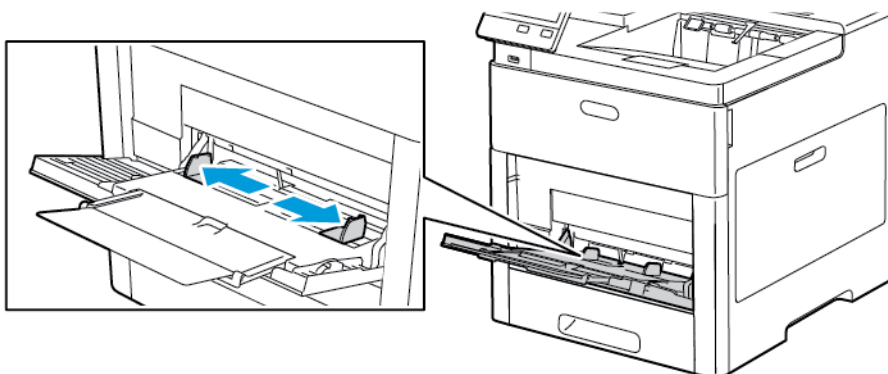
1. Abra a bandeja de alimentação manual. Se a bandeja já estiver aberta, remova o papel da bandeja.



2. Puxe a bandeja de extensão para tamanhos maiores.

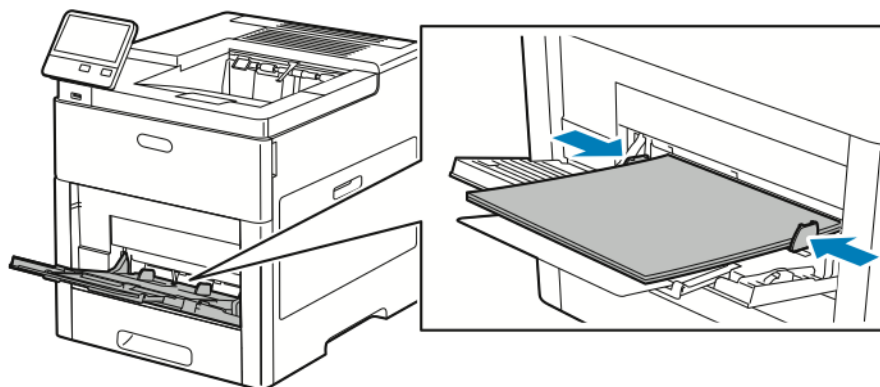


3. Mova as guias de largura para as bordas da bandeja.



4. Coloque as folhas de etiquetas na bandeja manual, face para cima, com a borda superior da página alimentando na impressora primeiro.

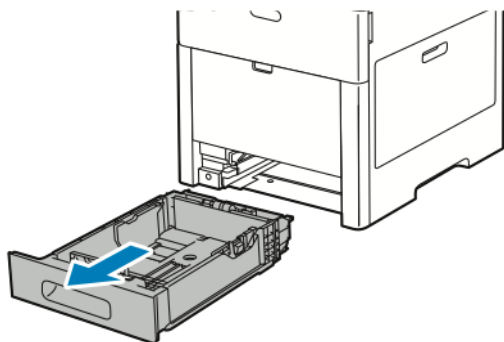
5. Ajuste as guias de largura até que elas toquem nas bordas do papel.



6. A impressora solicita que você verifique o tipo, tamanho e cor das folhas de etiquetas.
  - a. Se o tipo, tamanho e cor estiverem corretos, toque em **OK**.
  - b. Se o tipo, tamanho e cor estiverem incorretos, altere as configurações.
    - Para selecionar um tipo, toque no tipo de papel atual e, na lista, selecione **Etiquetas**.
    - Para selecionar um tamanho, toque na configuração de tamanho atual e, na lista, selecione um tamanho.
    - Para selecionar a cor, toque na cor de papel atual e, na lista, selecione uma cor.
  - c. Para salvar as configurações, toque em **OK**.


## Colocando Etiquetas na Bandeja 1

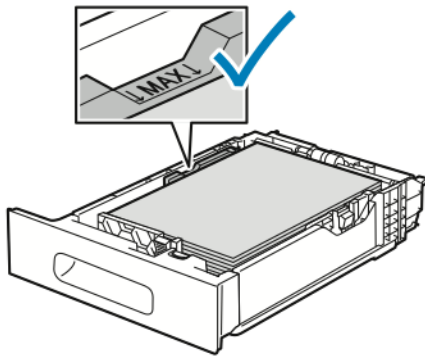
1. Para remover a bandeja da impressora, puxe a bandeja para fora até que pare. Levante levemente a dianteira da bandeja e, em seguida, puxe-a para fora.



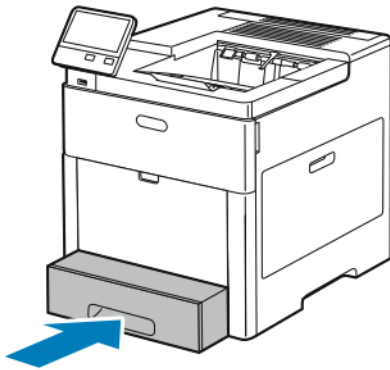
2. Ajuste as guias de comprimento e largura do papel

- Coloque as folhas de etiquetas na bandeja com a face para cima.

 **Nota:** Não coloque papel acima da linha de preenchimento máximo. Carregar demais pode causar atolamentos de papel.



- Deslize a bandeja na impressora.



- Empurre a bandeja para dentro completamente.
- Se o Modo de bandeja estiver definido como Totalmente ajustável, a impressora solicita que você defina o tamanho, o tipo e a cor da folha de etiquetas.
  - Se o tamanho, tipo e cor do papel estiverem corretos, toque em **OK**.
  - Se o tamanho, tipo e cor do papel estiverem incorretos, altere as configurações.
    - Para selecionar um tamanho de folha, toque em configuração do tamanho atual e, na lista, selecione um tamanho.
    - Para selecionar um tipo de papel, toque no tipo de papel atual e, na lista, selecione **Etiquetas**.
    - Para selecionar uma cor diferente, toque na cor atual e, na lista, selecione a cor.
  - Para salvar as configurações, toque em **OK**.

## Cartão Brilhante

Você pode imprimir em Cartão e Cartão brilhante de até 220 g/m<sup>2</sup> da bandeja de alimentação manual e das bandejas 1–5. Para ver os tipos e gramaturas de cartão aceitos, consulte [Tipos e gramaturas de papel suportados](#).

## Diretrizes para impressão em cartão brilhante

- Não abra pacotes fechados de cartão brilhante antes da hora exata de colocar o papel na impressora.
- Deixe o cartão brilhante no pacote original e deixe as embalagens na caixa de remessa até a hora de usá-lo.
- Remova todos os outros papéis da bandeja antes de colocar cartão brilhante.
- Coloque apenas a quantidade de cartão brilhante que planeja usar. Quando tiver terminado a impressão, remova o cartão da bandeja de papel. Reinsira o cartão não utilizado na embalagem original e vede-a.
- Movimente o estoque com frequência. Cartão brilhante guardado por muito tempo em condições extremas pode ficar ondulado e provocar atolamentos na impressora.
- No software do driver de impressão, selecione o tipo de cartão brilhante ou selecione a bandeja carregada com o papel desejado.

# Manutenção

Este capítulo contém:

- Precauções Gerais..... 128
- Limpeza da impressora..... 129
- Procedimentos de ajuste e manutenção ..... 136
- Consumíveis ..... 140
- Gerenciamento da Impressora ..... 143
- Transportar a impressora..... 144

## Precauções Gerais



### AVISO:

- As peças internas da impressora podem estar quentes. Tenha cuidado quando portas e tampas estiverem abertas.
- Mantenha todos os materiais de limpeza fora do alcance de crianças.
- Não use produtos de limpeza em spray pressurizados dentro ou fora da impressora. Alguns recipientes em spray pressurizados contêm misturas explosivas e não são adequados para uso em aparelhos elétricos. O uso de tais limpadores em spray pressurizados aumenta o risco de incêndio e explosão.
- Não retire as tampas ou as proteções presas com parafusos. Sob as tampas e protetores, não há peças passíveis de manutenção ou serviço. Não tente executar nenhum procedimento de manutenção que não esteja descrito na documentação fornecida com a impressora.



### Cuidado:

- Ao limpar a impressora, não utilize solventes químicos fortes ou orgânicos, ou limpadores em aerossol. Não derrame fluidos diretamente em nenhuma área da impressora. Somente use os suprimentos e materiais de limpeza conforme as instruções fornecidas nesta documentação.
- Não coloque nada sobre a impressora.
- Não deixe as tampas e portas abertas por um longo período de tempo, especialmente em locais bem iluminados. A exposição à luz pode danificar os cartuchos do fotorreceptor.
- Não abra tampas e portas durante a impressão.
- Não incline a impressora enquanto ela estiver em uso.
- Não toque nos contatos ou engrenagens elétricos. Isso pode danificar a impressora e deteriorar a qualidade da impressão.
- Certifique-se de que as peças removidas durante a limpeza sejam recolocadas antes de conectar a impressora.



# Limpeza da impressora

## Limpeza do exterior

Limpe a parte externa da impressora uma vez por mês.

- Limpe a bandeja de papel, a bandeja de saída, o painel de controle e outras peças com um pano úmido macio.
- Após a limpeza, limpe com um pano seco macio.
- Para manchas mais resistentes, aplique uma pequena quantidade de detergente neutro no pano e limpe suavemente a mancha.



**Cuidado:** Não pulverize detergente diretamente na impressora. O Detergente líquido pode entrar na impressora através de uma fresta e causar problemas. Nunca use outros tipos de agentes de limpeza além de água e detergente neutro.

## Limpeza do Interior



**AVISO:** Nunca toque na área com etiquetas ou próximo do rolo de aquecimento no fusor. Você poderá se queimar. Se uma folha de papel ficar presa ao redor do rolo aquecido, não tente removê-lo imediatamente. Desligue a impressora imediatamente e aguarde 40 minutos para que o fusor esfrie. Tente remover o atolamento de papel após a impressora estar fria.

Para evitar manchas dentro da impressora que possam deteriorar a qualidade de impressão, limpe o interior da impressora regularmente. Limpe o interior da impressora, sempre que substituir um cartucho do fotorreceptor.

Após eliminar papéis atolados ou substituir o cartucho de toner, inspecione o lado de dentro da impressora antes de fechar as tampas e portas da impressora.

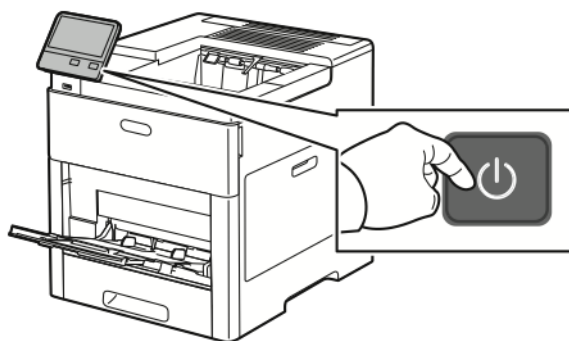
- Remova os pedaços restantes de papel e sujeiras.
- Remova sujeira e manchas com um pano limpo, seco e sem fiapos.

## Limpeza das lentes de LED

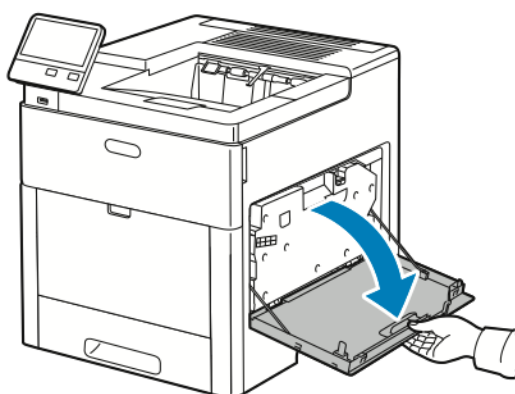
Se as impressões tiverem falhas ou faixas claras em uma ou mais cores, utilize as instruções a seguir para limpar as lentes de LED.

**⚠ AVISO:** Caso o toner encoste acidentalmente na sua roupa, espante-a ao máximo. Se ficar algum toner na sua roupa, aplique água fria, e não quente, para enxaguar o toner. Se o toner entrar em contato com a sua pele, lave-a com água fria e sabão suave. Se o toner entrar em contato com seus olhos, lave-os imediatamente com água fria, em seguida consulte um médico.

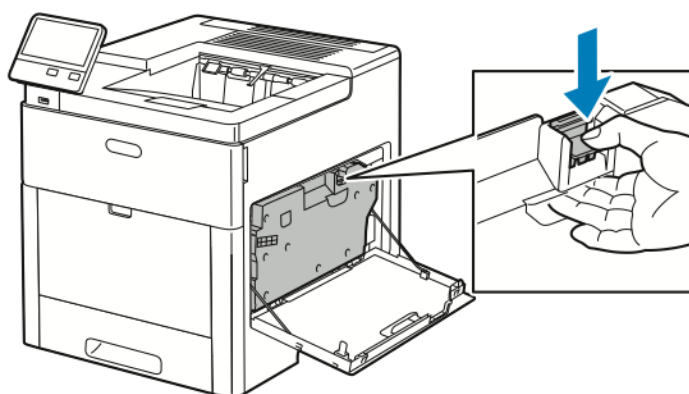
1. Desligue a impressora.



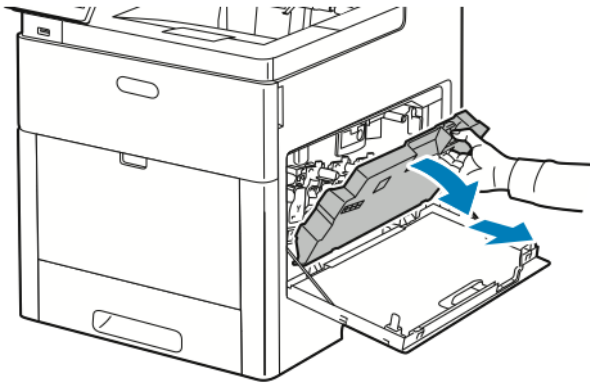
2. Abra a porta lateral direita.



3. Para destravar o cartucho de resíduos, aperte a trava.

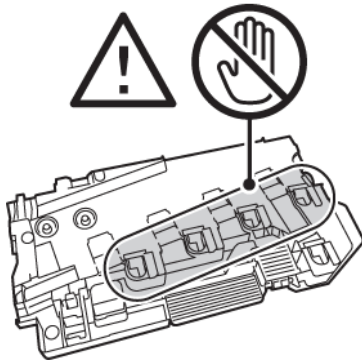


- Para remover o cartucho de resíduos, abaixe a parte superior do cartucho e puxe-o para fora da impressora. Para impedir respingos de toner, mantenha as aberturas voltadas para cima.

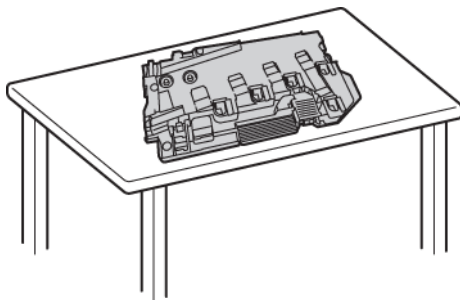


**Nota:**

- Tome cuidado para não derramar toner ao manusear o cartucho de resíduos.
- Após remover o cartucho de resíduos, não toque a área mostrada na ilustração.



- Coloque o cartucho de resíduos removido em uma superfície plana, com as aberturas viradas para cima.

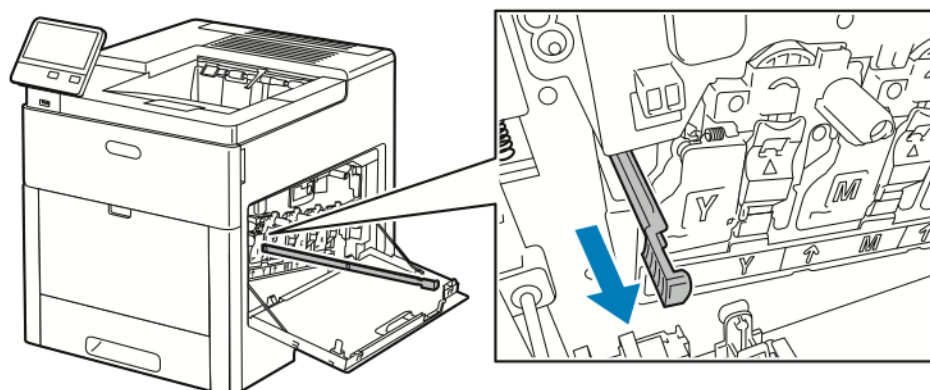


- Nota:** Para evitar respingos de toner ou mau funcionamento, não deixe o cartucho de resíduos na lateral nem com as aberturas viradas para baixo.

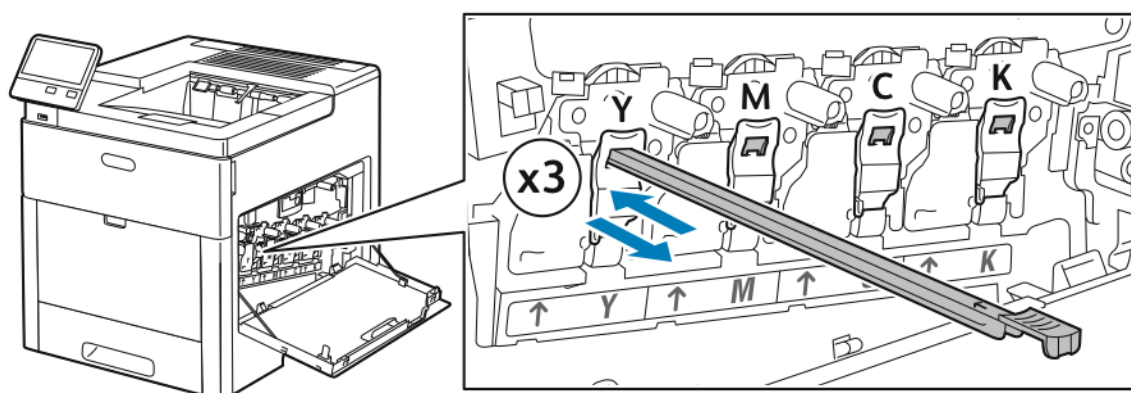


## Manutenção

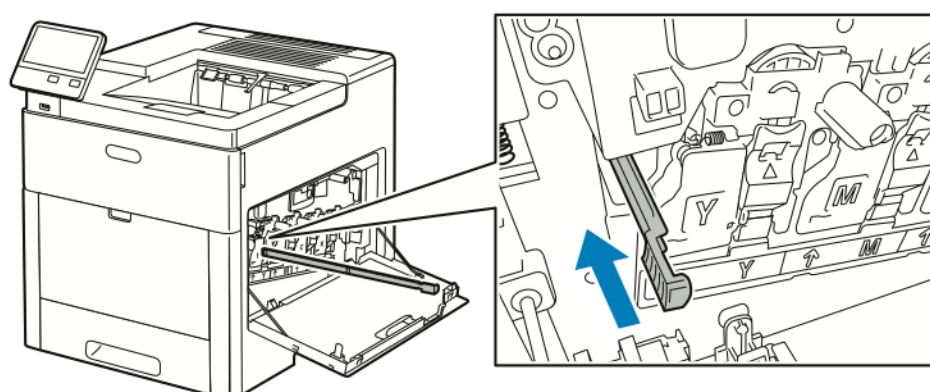
6. Remova a haste de limpeza de dentro da impressora.



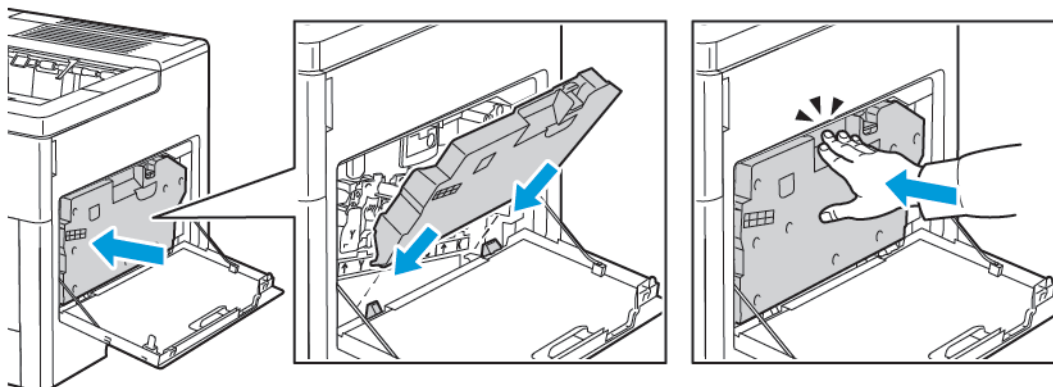
7. Insira a haste de limpeza em um dos quatro furos de limpeza até que ela pare, e depois puxe-a para fora. Repita este procedimento mais duas vezes.



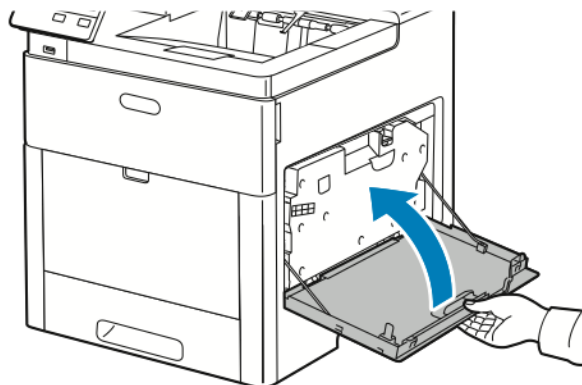
8. Repita o procedimento para os furos nas outras três ranhuras.
9. Retorne a haste de limpeza ao seu local original.



10. Para reinserir o cartucho de resíduos, abaixe a parte inferior do cartucho na posição. Para travar o cartucho no lugar, empurre a parte superior para a frente até encaixe no lugar fazendo um clique.



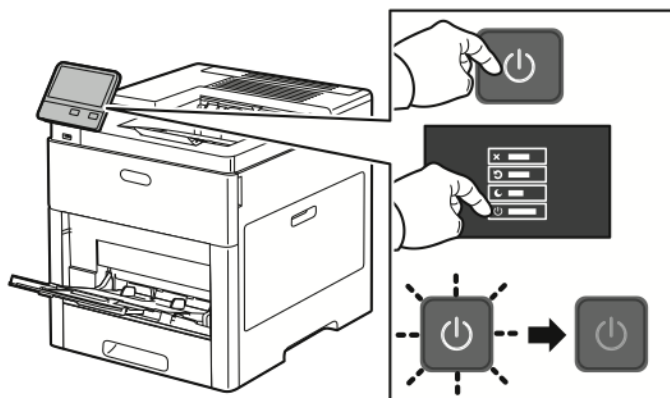
11. Feche a porta lateral direita.



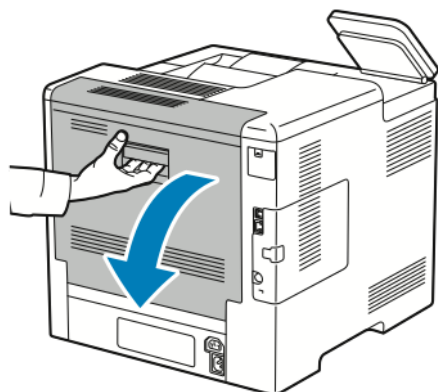
## Limpeza dos sensores de densidade de cor

Se impressão ou a densidade da cor estão muito claras, ausentes ou o fundo está obscuro, limpe os sensores de densidade de cor.

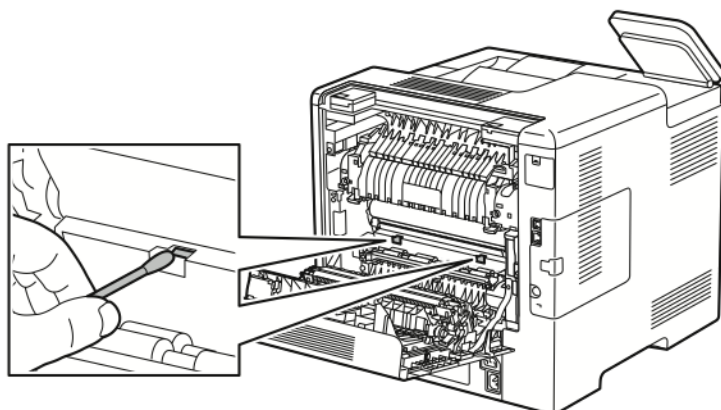
1. Desligue a impressora.



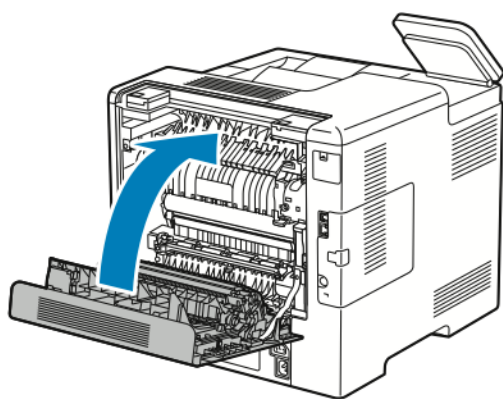
2. Levante a liberação da tampa traseira e puxe a tampa para abrir.



3. Use uma haste de algodão seca para limpar os sensores de densidade de cor.



4. Feche a porta traseira.



## Procedimentos de ajuste e manutenção

### Registro de cores

A impressora ajusta automaticamente o registro de cores quando o ajuste automático está ativado. Você também pode ajustar manualmente o registro de cores a qualquer momento, quando a impressora está ociosa. O registro de cores deve ser ajustado toda vez que mover a impressora. Se estiver com problemas de impressão, ajuste o registro de cores.

### Execução de um ajuste do registro de cores

O ajuste do registro de cores ocorre toda vez que um novo cartucho de toner é instalado. Você poderá executar este ajuste em outros momentos, conforme necessário.

Para executar um ajuste no registro de cores:

1. No painel de controle da impressora, pressione o botão **Início**.
2. Toque em **Dispositivo** → **Suporte** → **Registro de cor**.
3. Para executar um ajuste no Registro automático de cores, toque em **Iniciar**.
4. Na mensagem de conclusão bem-sucedida, toque em **Fechar**.
5. Para sair do menu, toque em **X**.
6. Para retornar à Tela inicial, pressione o botão **Início**.

### Ajustar o registro de papel


Use o Ajuste de Papel Registro para ajustar a colocação da imagem impressa na página. O ajuste permite a você colocar as margens superior, inferior, esquerda e direita exatamente onde desejar. Você pode especificar a posição da imagem nas faces de frente e de verso do papel para cada bandeja de papel instalada.

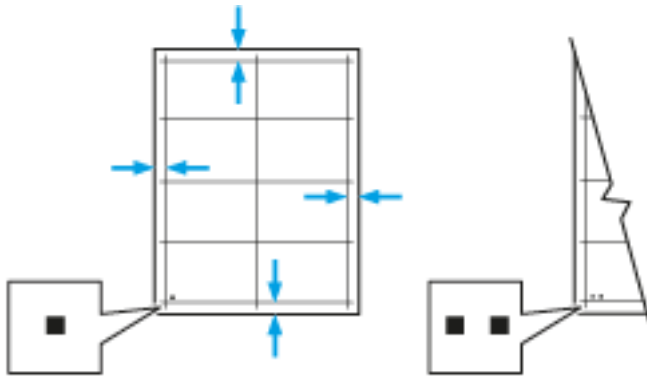
### Verificação do registro de papel

1. No painel de controle da impressora, pressione o botão **Início**.
2. Faça login como administrador. Para obter detalhes, consulte o *Guia do administrador do sistema* em [www.xerox.com/office/VLC600docs](http://www.xerox.com/office/VLC600docs).
3. Toque em **Dispositivo** → **Suporte** → **Posição da imagem**.
4. Selecione a bandeja de origem do papel para imprimir o registro.
  - a. Toque em **Abastecimento do papel**.
  - b. Toque na bandeja desejada.
5. Se a impressora estiver em impressão de 2 faces automática, selecione as faces que deseja otimizar.
  - Para selecionar uma página de registro de amostra para ajustar a face 1, toque em **Face ajustada** e depois em **Face 1**.
  - Para selecionar uma página de registro de amostra para ajustar as duas faces, toque em **Face ajustada** e toque em **Face 2**.
6. Especifique o número consecutivo de páginas de amostra para imprimir.



- a. Toque em **Configurações de impressão**.
- b. Para aumentar ou diminuir o número de páginas de amostra, em Quantidade, toque no ícone **Mais (+)** ou no ícone **Menos (-)** e toque em **OK**.
7. Para imprimir as páginas de amostra, toque em **Imprimir amostra**.
8. Quando a impressão estiver concluída, toque em **Fechar**.
9. Nas páginas de amostra, para a Face 1, use uma régua para medir a distância da imagem impressa às margens direita, esquerda, superior e inferior.

 **Nota:** Para identificação, é impresso um ponto na face 1 e dois pontos na face 2.

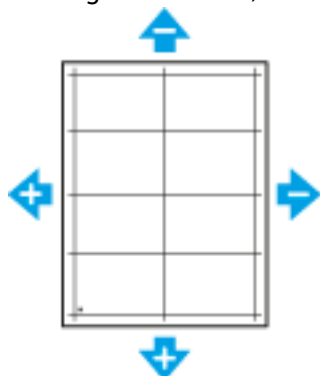


10. Na face 2, meça a distância da imagem impressa nas bordas superior, inferior, esquerda e direita.
11. Se a imagem estiver centralizada, nenhum ajuste será necessário. Se a imagem não estiver centralizada, ajuste o registro do papel. Para obter mais informações, consulte [Executar o ajuste do registro de papel](#).

## Executar o ajuste do registro de papel

1. No painel de controle, pressione o botão **Home** (Página inicial).
2. Faça login como administrador. Para obter detalhes, consulte o *Guia do administrador do sistema* em [www.xerox.com/office/VLC600docs](http://www.xerox.com/office/VLC600docs).
3. Toque em **Dispositivo** → **Suporte** → **Posição da imagem**.
4. Para ajustar o registro, selecione a bandeja de origem do papel.
  - a. Toque em **Abastecimento do papel**:
  - b. Toque na bandeja desejada.
5. Usando o gráfico impresso em [Verificação do registro de papel](#), selecione a face para registro.
  - a. Para ajustar a Face 1, toque em **Face ajustada** e em **Face 1**.
  - b. Para ajustar a Face 2, toque em **Face ajustada** e em **Face 2**.
6. Para ajustar o registro, toque em **Reg. Face/Entrelinha**.
  - a. Para ajustar o registro de lado a lado, em **Registro de face**, toque no ícone **Mais (+)** ou no ícone **Menos (-)**.
  - b. Para ajustar o registro de cima para baixo, em **Registro de entrelinha**, toque no ícone **Mais (+)** ou no ícone **Menos (-)**.  
Para referência, posicione o gráfico de forma que os pontos na Face 1 ou Face 2 estejam na parte inferior da página.

- Em Registro de entrelinhas, um valor positivo desloca a imagem na página para baixo.
- Em Registro de face, um valor positivo desloca a imagem para a esquerda.



7. Para salvar as suas configurações, toque em **OK**.
8. Conforme necessário, para inserir valores adicionais, repita as etapas anteriores.
9. Imprima outra página de amostra e repita o processo até completar as correções de registro.
10. Para retornar à Tela inicial, pressione o botão **Início**.

## Ajuste de tensão de transferência

Use Ajuste de tensão de transferência para especificar a voltagem do rolo polarizado de transferência para impressão no tipo de papel selecionado. Se a imagem impressa estiver muito clara, aumente a voltagem para o papel que estiver usando. Se a imagem impressa estiver com pintas, ou com aparência de bolhas, diminua a voltagem para o papel que estiver usando.

Para ajustar a voltagem de transferência:

1. No painel de controle da impressora, pressione o botão **Home** (Página inicial).
2. Toque em **Dispositivo** → **Suporte** → **Ajuste da tensão de transferência**.
3. Para selecionar o tipo de papel para o ajuste, toque em **Tipo de papel** e toque no tipo de papel necessário.
4. Para ajustar a tensão de transferência, em **Nível de tensão** toque no ícone em Mais (+) ou no ícone Menos (-).
5. Toque em **Ajustar**.
6. Para sair do menu, toque em **X**.
7. Para retornar à tela inicial, pressione o botão **Página inicial**.

## Ajuste do Fusor

Utilize o Ajuste do fusor para uma melhor qualidade de impressão em uma grande variedade de tipos de papel. Se o toner em uma impressão estiver manchado ou descolar do papel, aumente a temperatura do papel que estiver usando. Se o toner estiver com bolhas ou mosqueado, diminua a temperatura para o papel que estiver usando.

Para ajustar o fusor:

1. No painel de controle da impressora, pressione o botão **Início**.
2. Toque em **Dispositivo** → **Suporte** → **Ajuste da temperatura do fusor**.
3. Para selecionar o tipo de papel, toque em **Tipo de papel** e depois toque no nome do tipo de papel na lista.

4. Para aumentar ou diminuir a temperatura de fusão, toque nos botões de seta e, em seguida, toque em **Ajustar**.
5. Para ajustar o fusor para outro tipo de papel, selecione-o na lista e repita as etapas 3 e 4.
6. Para sair do menu, toque em **X**.
7. Para retornar à tela inicial, pressione o botão **Página inicial**.

## Ajuste da Altitude

Use Ajuste da altitude para ajustar a altitude para corresponder ao local onde a impressora está instalada. Se a configuração de altitude estiver incorreta, isso pode gerar problemas de qualidade de impressão.

Para ajustar a altitude:

1. No painel de controle da impressora, pressione o botão **Home** (Página inicial).
2. Toque em **Dispositivo** → **Suporte** → **Ajuste da altitude**.
3. Toque na altitude do local da impressora e toque em **OK**.
4. Para retornar à tela inicial, pressione o botão **Página inicial**.

## Executar o procedimento de limpeza do rolo de transferência e do revelador

Quando a impressora permanece inativa por um período prolongado, isso pode resultar em toner visível no fundo das impressões. Use o procedimento de limpeza do rolo de transferência e do revelador para reduzir o toner no fundo das impressões.

Para executar o procedimento de limpeza do rolo de transferência e do revelador:

1. No painel de controle da impressora, pressione o botão **Home** (Página inicial).
2. Toque em **Dispositivo** → **Suporte** → **Limpeza do rolo de transferência e do revelador**.
3. Para executar o procedimento de limpeza do rolo de transferência e do revelador, toque em **Iniciar**.
4. Na mensagem de conclusão bem-sucedida, toque em **Fechar**.
5. Para sair do menu, toque em **X**.
6. Para retornar à tela inicial, pressione o botão **Página inicial**.

## Execução de um procedimento de modo a limpeza da correia de transferência

Resíduos na correia de transferência podem causar listras ou linhas verticais pretas ou coloridas nas impressões. Para remover listras ou linhas verticais pretas ou coloridas nas impressões, use o procedimento de modo de limpeza da correia.

Para executar um procedimento de modo de limpeza da correia:

1. No painel de controle da impressora, pressione o botão **Início**.
2. Toque em **Dispositivo** → **Suporte** → **Modo de limpeza d correia**.
3. Para executar um procedimento de modo de limpeza da correia, toque em **Iniciar**.
4. Na mensagem de conclusão bem-sucedida, toque em **Fechar**.
5. Para sair do menu, toque em **X**.
6. Para retornar à tela inicial, pressione o botão **Página inicial**.


## Consumíveis

### Consumíveis

Consumíveis são suprimentos da impressora que se acabam durante a operação da impressora. Os consumíveis para esta impressora são os cartuchos de toner originais Xerox® em ciano, magenta, amarelo e preto.


 **Nota:**

- Cada consumível inclui instruções de instalação.
- Instale apenas cartuchos novos em sua impressora. Se um cartucho de toner for instalado, a quantidade de toner restante exibida pode ser imprecisa.
- Para assegurar qualidade de impressão, o cartucho de toner foi projetado para parar seu funcionamento em um ponto predeterminado.

 **Cuidado:** O uso de toner diferente do Toner Xerox® original pode afetar a qualidade da impressão e a confiabilidade da impressora. O Toner Xerox® é o único toner projetado e fabricado sob os rigorosos controles de qualidade exigidos pela Xerox para uso específico desta impressora.

### Itens de manutenção de rotina

Os itens de manutenção de rotina são peças da impressora que têm uma vida útil limitada e exigem substituição periódica. As reposições podem ser de peças ou kits. Geralmente, os itens de manutenção de rotina são partes que podem ser substituídas pelo cliente.

 **Nota:** Cada item de manutenção de rotina inclui instruções de instalação.


Os itens de manutenção de rotina desta impressora incluem o seguinte:

- Kit de cartucho do fotorreceptor
- Cartucho de resíduos
- Kit de manutenção, que inclui correia de transferência, rolo de transferência e rolo de alimentação
- Fusor

### Solicitação de suprimentos

#### Quando Solicitar Suprimentos

Um aviso aparece no painel de controle quando os consumíveis estão próximos da hora de substituição. Verifique se você possui itens de reposição à mão. É importante solicitar esses itens na primeira exibição da mensagem a fim de evitar interrupções na impressão. Aparece uma mensagem de erro no painel de controle quando os consumíveis precisam ser substituídos. Faça pedidos de suprimentos em seu revendedor local ou acesse [www.xerox.com/supplies](http://www.xerox.com/supplies).

-  **Cuidado:** O uso de suprimentos não-Xerox não é recomendado. A Garantia da Xerox, o Contrato de Manutenção e a Total Satisfaction Guarantee (Garantia de satisfação total) não cobrem danos, defeitos ou degradação de desempenho causados pelo uso de suprimentos não-Xerox, ou o uso de suprimentos da Xerox não especificados para esta impressora. A Garantia de Satisfação Total está disponível nos Estados Unidos e no Canadá. A cobertura pode variar fora dessas regiões. Entre em contato com o representante Xerox para obter detalhes.

## Informações de status dos suprimentos

Você pode verificar o status de suprimentos, personalizar os alertas que aparecem no painel de controle e configurar as notificações de alertas de e-mail. Para obter mais informações, consulte o [Status de suprimentos](#).

## Relatório de uso de suprimentos

O Relatório de Uso de Suprimentos fornece informações de cobertura e o código de produto para fazer novos pedidos de suprimentos. A data em que um item foi instalado aparece no relatório. Para imprimir o Relatório de Uso de Suprimentos:

1. No painel de controle da impressora, pressione o botão **Home** (Página inicial).
2. Toque em **Dispositivo** → **Sobre** → **Páginas de informações**.
3. Toque em **Relatório de uso de suprimentos**:
4. Para retornar à tela inicial, pressione o botão **Página inicial**.

## Cartuchos de toner

### Precauções Gerais



#### AVISO:

- Ao substituir um cartucho de toner, tome cuidado para não derramar o toner. Se o toner respingar, evite contato com as roupas, pele, olhos e boca. Não inale o pó do toner.
- Mantenha os cartuchos do toner fora do alcance de crianças. Se uma criança ingerir o toner acidentalmente, faça-a cuspir o toner e lave a boca com água. Consulte um médico imediatamente.
- Use um pano molhado para limpar o toner derramado. Nunca use um aspirador de pó para remover o toner derramado. Faíscas elétricas dentro do aspirador de pó podem causar incêndio ou explosão. Se você derramar uma grande quantidade de toner, entre em contato com seu representante Xerox local.
- Nunca jogue um cartucho de toner diretamente no fogo. O toner restante no cartucho pode pegar fogo e provocar queimaduras ou explosão.

## Substituir o cartucho de toner

Aparece uma mensagem no painel de controle quando um cartucho de toner precisa ser substituído.



**Nota:** Todo cartucho de toner inclui instruções de instalação.

Mensagem de status da impressora	Causas e Soluções
Novo pedido de toner	O cartucho de toner está baixo. Solicite um cartucho de toner novo.
Sem toner	O cartucho de toner está vazio. Substitua o cartucho de toner por um novo.

## Reciclagem de suprimentos

Para obter mais informações sobre o programa de reciclagem de suprimentos Xerox®, acesse [www.xerox.com/gwa](http://www.xerox.com/gwa).

# Gerenciamento da Impressora

## Visualizar as leituras do medidor

O menu Faturamento/Uso exibe o número total de imagens que a impressora gera ou imprime durante sua vida útil. Não é possível redefinir os contadores. Uma página é computada como uma face de uma folha de papel. Por exemplo, uma folha de papel impressa nas duas faces equivale a duas impressões, ou duas imagens.



**Nota:** Se você fornece informações de faturamento regularmente para o seu dispositivo, poderá usar a função Serviços Remotos Carregar para simplificar o processo. Você pode ativar os Serviços Remotos para enviar automaticamente as leituras do medidor de faturamento para a Xerox, de forma que você não precise recolher as leituras manualmente. Para obter mais informações, consulte o *Guia do administrador do sistema* em [www.xerox.com/office/VLC600docs](http://www.xerox.com/office/VLC600docs).

Para ver as informações de faturamento da sua impressora:

1. No painel de controle da impressora, pressione o botão **Início**.
2. Toque em **Dispositivo** → **Faturamento/Uso**.
3. Para visualizar mais detalhes, toque em **Contadores de uso** e selecione uma opção.
4. Após exibir as leituras de uso, para retornar à tela Página inicial, pressione o botão **Página inicial**.

## Imprimir o Relatório de informações de faturamento

O Relatório de informações de faturamento fornece informações sobre o dispositivo e uma listagem detalhada dos medidores de faturamento e contagem de folhas.

Para imprimir o Relatório de informações de faturamento:

1. No painel de controle da impressora, pressione o botão **Home** (Página inicial).
2. Toque em **Dispositivo** → **Sobre** → **Páginas de informações**.
3. Toque em **Relatório de informações de faturamento**.
4. Para retornar à Tela inicial, pressione o botão **Início**.

## Transportar a impressora



### AVISO:

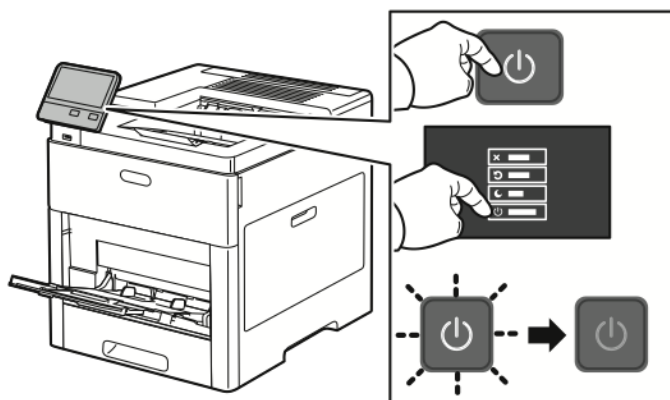
- Para erguer a impressora, sempre peça ajuda a uma segunda pessoa para segurar as alças nas laterais da impressora.
- Para impedir que você deixe a impressora cair ou tenha algum ferimento, levante a impressora firmemente segurando as áreas rebaixadas em ambos os lados da impressora. Nunca erga a impressora segurando em outras áreas.
- Se o Alimentador de 550 folhas opcional foi instalado, desinstale-o, antes de mover a impressora. Se o Alimentador de 550 folhas opcional não estiver fixado firmemente na impressora, ele poderá cair no chão e causar ferimentos.

Siga essas instruções quando estiver transportando a impressora:

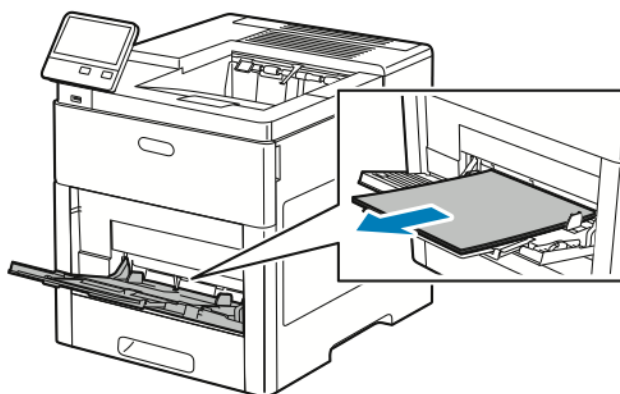
1. Desligue a impressora e, em seguida, desconecte o cabo de alimentação e outros cabos da parte traseira da impressora.



**Nota:** Para evitar choque elétrico, nunca toque no plugue de energia com as mãos molhadas. Quando remover o cabo de alimentação, certifique-se de tirar pelo plugue e não pelo cabo. Puxar o cabo pode danificá-lo, o que pode causar fogo ou choque elétrico.

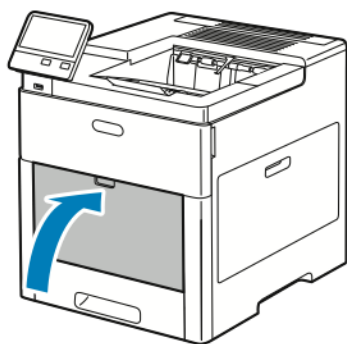


2. Remova o papel da bandeja manual.

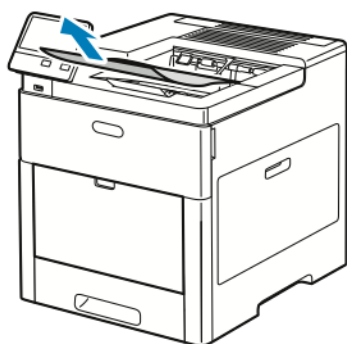




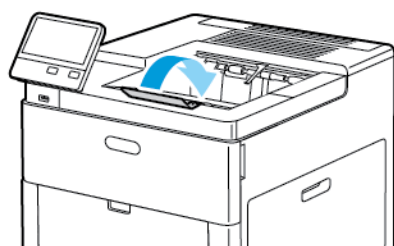
3. Feche a bandeja de alimentação manual.



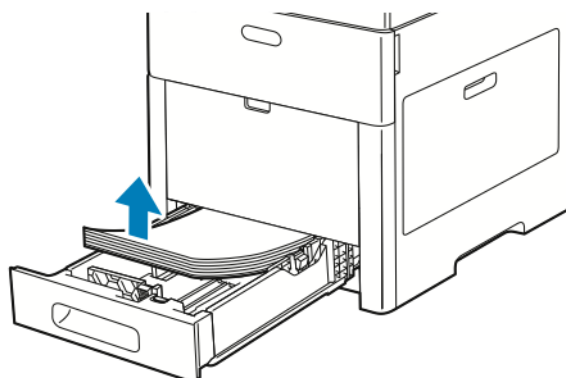
4. Remova o papel ou outros materiais da bandeja de saída.



5. Se a extensão da bandeja de saída estiver estendida, feche-a.



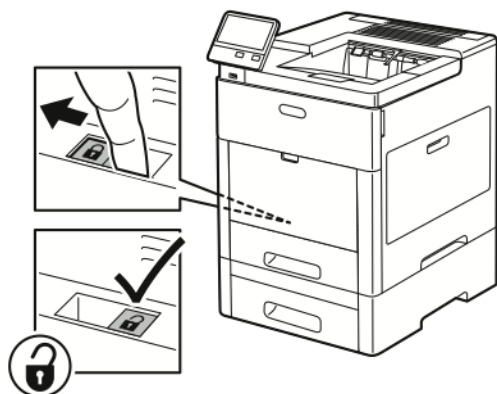
6. Remova todo o papel da Bandeja 1 e, em seguida, feche a bandeja.



7. Mantenha o papel na embalagem e armazenado longe de umidade e sujeira.

## Manutenção

- Se o Alimentador de 550 folhas opcional foi instalado, destrave-o e desinstale-o antes de mover a impressora.



- Levante e transporte a impressora conforme mostrado na ilustração.

### Nota:

- Quando estiver transportando a impressora, não incline a impressora a mais de 10 graus em qualquer direção.
- Reembale a impressora e os opcionais usando o material e caixas de embalagem originais ou um Kit de embalagem Xerox.
- A falha em reembalar a impressora apropriadamente para transporte pode resultar em danos não cobertos pela Garantia Xerox®, Contrato de Manutenção ou Total Satisfaction Guarantee (Garantia de satisfação total). A Garantia Xerox®, Contrato de manutenção ou Total Satisfaction Guarantee (Garantia de satisfação total) não cobrem danos causados à impressora por transporte inadequado.



Depois de mover a impressora:

- Reinstale todas as peças removidas.
- Reconecte a impressora aos cabos e ao cabo de alimentação.
- Insira o plugue e ligue a impressora.

# Solução de problemas

Este capítulo contém:

- Solução de problemas gerais ..... 148
- Atolamentos de papel ..... 153
- Problemas de Qualidade de Impressão ..... 165
- Obtenção de ajuda..... 172

## Solução de problemas gerais

Esta seção contém procedimentos para ajudá-lo a localizar e a resolver problemas. Resolva alguns problemas com a simples reinicialização da impressora.

### A impressora não liga



**Cuidado:** Conecte o cabo de três filamentos com o pino de aterramento diretamente em uma tomada CA aterrada.

Causas prováveis	Soluções
O interruptor de alimentação não está ligado.	No painel de controle da impressora, pressione o botão <b>Energia/Despertar</b> . Para obter mais informações, consulte <a href="#">Opções de alimentação de energia</a> .
O cabo de alimentação não está corretamente conectado na tomada.	Desligue a impressora e conecte o cabo de alimentação com firmeza na tomada elétrica.
A impressora requer uma reconfiguração total.	Desligue a impressora, desconecte o cabo de alimentação e aguarde 30 segundos. Conecte o cabo de alimentação com firmeza na tomada e pressione o botão <b>Energia/Despertar</b> .
Há algo de errado com a tomada conectada à impressora.	Conecte outro aparelho elétrico na tomada e verifique se funciona corretamente. Tente uma tomada diferente.
A impressora está conectada a uma tomada com uma voltagem ou frequência que não corresponde às suas especificações.	Utilize uma fonte de alimentação com as especificações listadas em <a href="#">Especificações elétricas</a> .

### A impressora reinicia ou desliga com frequência

Causas prováveis	Soluções
O cabo de alimentação não está corretamente conectado na tomada.	Desligue a impressora, confirme se o cabo de alimentação está conectado corretamente na impressora e na tomada e, em seguida, ligue a impressora.
Ocorreu um erro do sistema.	Desligue a impressora e, em seguida, ligue-a novamente. Para obter mais informações, consulte <a href="#">Imprimir o relatório de histórico de erro</a> . Se o erro persistir, entre em contato com seu representante Xerox.
A impressora está conectada a uma fonte de energia contínua.	Desligue a impressora e, em seguida, conecte o cabo de alimentação a uma tomada apropriada.

Causas prováveis	Soluções
A impressora está conectada a um filtro de linha com outros dispositivos de alta tensão.	Conecte a impressora diretamente em uma tomada ou em um filtro de linha que não esteja compartilhado com outros dispositivos.
O recurso <b>Desligar automaticamente</b> é ativado para economizar energia.	Aumente a configuração do temporizador para <b>Desligar automaticamente</b> ou desative o recurso <b>Desligar automaticamente</b> . Para obter mais informações, consulte o <i>Guia do administrador do sistema</i> em <a href="http://www.xerox.com/office/VLC600docs">www.xerox.com/office/VLC600docs</a> .

## A Impressora não imprime

Causas prováveis	Soluções
A impressora está no modo Economia de energia.	No painel de controle, pressione o botão <b>Energia/Despertar</b> .
A impressora apresenta um erro.	Se o LED laranja de status estiver piscando, siga as instruções no painel de controle para eliminar o erro. Se o erro persistir, entre em contato com seu representante Xerox.
A impressora está sem papel.	Coloque papel na bandeja.
O papel carregado para o trabalho de impressão é incorreto.	Coloque o papel correto na bandeja apropriada. No painel de controle da impressora, especifique o tamanho, o tipo e a cor do papel corretos.
As configurações do papel para o trabalho de impressão não correspondem a nenhum dos papéis carregados nas bandejas de papel da impressora.	No driver de impressão, selecione uma bandeja de papel que contenha o papel correto.
O cartucho de toner está vazio.	Substitua o cartucho de toner.
Nenhum indicador do painel de controle acende.	Desligue a impressora, confirme se o cabo de alimentação está conectado corretamente na impressora e na tomada e, em seguida, ligue a impressora. Se o erro persistir, entre em contato com seu representante Xerox.
A impressora não está disponível.	<ul style="list-style-type: none"> <li>• Se o LED azul de status estiver piscando, um trabalho de impressão anterior pode ser o problema. <ol style="list-style-type: none"> <li>1 No driver de impressão, use as propriedades da impressora para excluir todos os trabalhos de impressão na fila de impressão.</li> <li>2 No painel de controle, toque em <b>Trabalhos</b>, em seguida, excluir todos os trabalhos de impressão pendentes.</li> </ol> </li> <li>• Coloque o papel na bandeja.</li> <li>• Se o LED de status não piscar após você enviar um trabalho de impressão, verifique a conexão</li> </ul>


Causas prováveis	Soluções
	entre a impressora e o computador. Desligue a impressora e, em seguida, ligue a impressora.
O cabo da impressora está desconectado.	Se o LED de status não piscar após você enviar um trabalho de impressão, verifique a conexão entre a impressora e o computador.
Há um problema de conectividade de rede.	Se a impressora estiver conectada a uma rede: <ol style="list-style-type: none"> <li>1 Verifique se o cabo Ethernet está conectado à impressora.</li> <li>2 No conector Ethernet da impressora, verifique se o LED verde está aceso. Se o LED verde não acender, reconecte ambas as extremidades do cabo Ethernet.</li> <li>3 Examine o endereço TCP/IP na seção Comunicação do Relatório de configuração. Para obter mais informações, consulte <a href="#">Impressão do relatório de configuração</a>.</li> <li>4 Se o endereço TCP/IP for 0.0.0.0, a impressora precisa de mais tempo para adquirir um endereço IP do servidor DHCP. Aguarde 2 minutos e, em seguida, imprima novamente o Relatório de Configurações.</li> <li>5 Se o endereço TCP/IP não estiver alterado ou começar com 169, entre em contato com o administrador da rede.</li> </ol>
Há um problema na configuração ou conectividade da rede sem fio.	Verifique se o adaptador de rede sem fio está instalado e configurado corretamente. Para obter mais informações, consulte <a href="#">Conexão com uma rede sem fio</a> .

## Impressão muito demorada

Causas prováveis	Soluções
A impressora está definida com um modo de impressão lento. Por exemplo, a impressora poderia ser configurada para imprimir em papel de alta gramatura.	É preciso mais tempo para imprimir em certos tipos de papel especial. Verifique se o tipo de papel está definido corretamente no driver e no painel de controle da impressora. Para obter detalhes, consulte <a href="#">Velocidade de impressão</a> .
A impressora está no modo Economia de energia.	Demora para iniciar a impressão quando a impressora está saindo do modo Economia de Energia.
O modo como a impressora foi instalada na rede pode ser um problema.	Determine se um spooler de impressão ou um computador que compartilha a impressora está armazenando todos os trabalhos de impressão e, então, transferindo-os por spool para a impressora. A função em spool pode reduzir as velocidades de impressão. Para testar a velocidade da impressora, imprima algumas páginas de informação, como a Página de demonstração do Office. Se a página

Causas prováveis	Soluções
	imprimir na velocidade estimada da impressora, você pode ter um problema de rede ou de instalação da impressora. Para obter ajuda adicional, entre em contato com o administrador do sistema.
O trabalho é complexo.	Aguarde. Nenhuma ação é necessária.
O modo de qualidade de impressão no driver está configurado para Avançado.	Altere o modo de qualidade de impressão no driver de impressão para <b>Padrão</b> .

## Documento impresso na bandeja incorreta

Causas prováveis	Soluções
Aplicativo e driver de impressão apresentam conflito nas seleções de bandeja.	<ol style="list-style-type: none"> <li>1 Verifique a bandeja selecionada no driver de impressão.</li> <li>2 Acesse a configuração de página ou as configurações da impressora no aplicativo do qual está imprimindo.</li> <li>3 Configure a origem do papel para corresponder à bandeja selecionada no driver de impressão ou configure a origem do papel para <b>Selecionar automaticamente</b>.</li> <li>4 Verifique se você tem o driver de impressão mais recente instalado. Para obter detalhes, acesse <a href="http://www.xerox.com/office/VLC600support">www.xerox.com/office/VLC600support</a>.</li> </ol> <p> <b>Nota:</b> Para que o driver de impressão selecione a bandeja, configure a bandeja usada como a origem do papel para <b>Seleção automática ativada</b>.</p>

## Problemas de impressão automática em 2 faces

Causas prováveis	Soluções
Papel incorreto ou não suportado.	Verifique se está utilizando um papel de tamanho e gramatura compatíveis para a impressão em 2 faces. Envelopes, cartões postais e etiquetas não podem ser usados para a impressão em 2 faces. Para obter mais informações, consulte <a href="#">Tipos e gramaturas de papel suportados para impressão automática em frente e verso</a> .
O modelo da impressora não está configurado com impressão automática em 2 faces.	Verifique se a impressora aceita a impressão automática em 2 faces. Para obter mais informações, consulte <a href="#">Configurações e opções</a> .
Configuração incorreta.	Na guia Opções de impressão do driver de impressão, selecione <b>Impressão em 2 faces</b> .

## A impressora está fazendo ruídos estranhos

Causas prováveis	Soluções
Há uma obstrução ou sujeira dentro da impressora.	Desligue a impressora e remova a obstrução ou a sujeira. Se não conseguir remover a obstrução, entre em contato com o representante Xerox.

## A bandeja de papel não fecha

Causas prováveis	Soluções
A bandeja de papel não fecha completamente.	<ul style="list-style-type: none"> <li>Se a bandeja está estendida para acomodar tamanho de papel Ofício I, a bandeja fica para fora quando inserida na impressora. Para obter mais informações, consulte <a href="#">Configuração da Bandeja 1 e Bandejas 2–5 para o comprimento do papel</a>.</li> <li>Há sujeira ou algum objeto bloqueando a bandeja.</li> <li>A bandeja está obstruída pela mesa ou prateleira em que está localizada.</li> <li>Se a placa de levantamento do papel na parte posterior da bandeja não estiver bloqueada, substitua a bandeja.</li> </ul>

## Formação de condensação dentro da impressora

Pode haver condensação de umidade na impressora onde a umidade ambiente está acima de 85 % ou quando uma impressora fria está localizada dentro de uma sala quente. Pode haver formação de condensação em uma impressora após ela ser colocada em uma sala fria que é aquecida rapidamente.

Causas prováveis	Soluções
A impressora foi instalada em uma sala fria.	Deixe que a impressora opere por algumas horas em temperatura ambiente.
A umidade relativa da sala é muito alta.	<ul style="list-style-type: none"> <li>Reduza a umidade da sala.</li> <li>Transporte a impressora para um local onde a temperatura e a umidade relativa estejam dentro das especificações operacionais. Para obter mais informações, consulte <a href="#">Especificações ambientais</a>.</li> </ul>



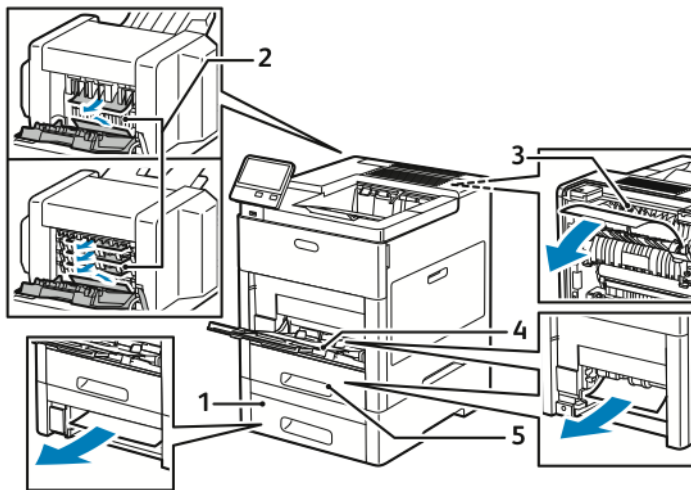
## Atolamentos de papel

### Localização de atolamentos de papel

**AVISO:** Nunca toque na área com etiquetas ou próximo do rolo de aquecimento no fusor. Você poderá se queimar. Se uma folha de papel ficar presa ao redor do rolo aquecido, não tente removê-lo imediatamente. Desligue a impressora imediatamente e aguarde 40 minutos para que o fusor esfrie. Tente remover o atolamento após a impressora estar fria. Se o erro persistir, entre em contato com seu representante Xerox.

**Cuidado:**  
Não tente eliminar os atolamentos de papel usando ferramentas ou instrumentos. Isto pode danificar de forma permanente a impressora.

A ilustração a seguir mostra onde os atolamentos de papel podem ocorrer durante o trajeto do papel:



- |                                                  |                   |
|--------------------------------------------------|-------------------|
| 1. Bandeja 2                                     | 4. Bandeja Manual |
| 2. Caixa postal ou módulo de acabamento opcional | 5. Bandeja 1      |
| 3. Fusor                                         |                   |

### Redução de atolamentos de papel

A impressora foi projetada para funcionar com uma frequência mínima de atolamentos de papel usando papel suportado pela Xerox. Outros tipos de papel podem causar atolamentos. Se o papel suportado estiver atolando com frequência em uma área, limpe essa área do trajeto do papel. As condições a seguir podem causar atolamentos de papel:

- Seleção do tipo de papel incorreto no driver de impressão.
- Uso de papel danificado.
- Uso de papel não suportado.
- Colocação de papel de maneira incorreta.
- Carregamento excessivo da bandeja.
- Ajuste incorreto das guias do papel.

## Solução de problemas

Grande parte dos atolamentos pode ser evitada seguindo um conjunto simples de regras:

- Use apenas papel suportado. Para obter mais informações, consulte [Papel Suportado](#).
- Siga as técnicas apropriadas de carregamento e manipulação de papel.
- Sempre utilize papel limpo e não danificado.
- Evite que o papel esteja ondulado, rasgado, amassado ou dobrado.
- Ventile o papel para separar as folhas antes de carregá-lo na bandeja.
- Não coloque papel acima da linha de preenchimento máximo.
- Depois de colocar papel nas bandejas, ajuste as guias do papel em todas as bandejas. Uma guia que não esteja bem ajustada pode causar baixa qualidade de impressão, atolamentos, impressões enviesadas e danos à impressora.
- Depois de colocar papel nas bandejas, no painel de controle, selecione o tipo e o tamanho de papel corretos.
- Antes de imprimir, selecione o tipo e o tamanho de papel corretos no driver de impressão.
- Guarde o papel em um local seco.

As condições a seguir podem causar atolamentos de papel:

- Papel revestido com poliéster destinado especialmente a impressoras a jato de tinta.
- Papel dobrado, amassado ou excessivamente curvado.
- Colocar mais de um tipo, tamanho ou gramatura de papel em uma bandeja ao mesmo tempo.
- Colocar papel acima da linha de preenchimento máximo na bandeja.
- Permitir o carregamento excessivo da bandeja de saída.

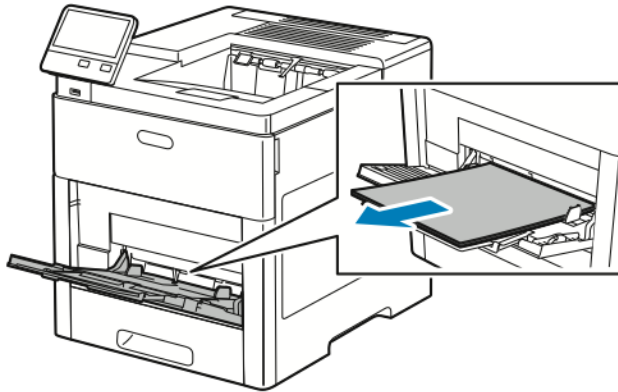
Para obter uma lista detalhada de papéis suportados, consulte [Papel Suportado](#).

# Eliminação de atolamentos de papel

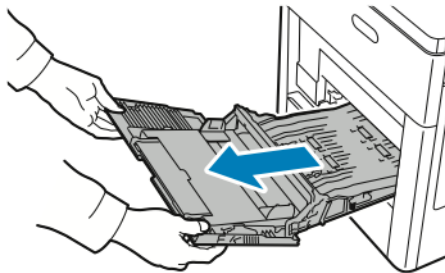
## Remoção de Papéis Atolados da Bandeja Manual

Para solucionar o erro exibido no painel de controle, você deve limpar todo papel do trajeto.

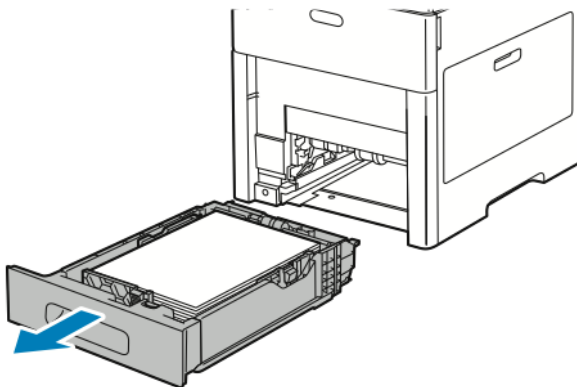
1. Remova o papel da Bandeja manual.



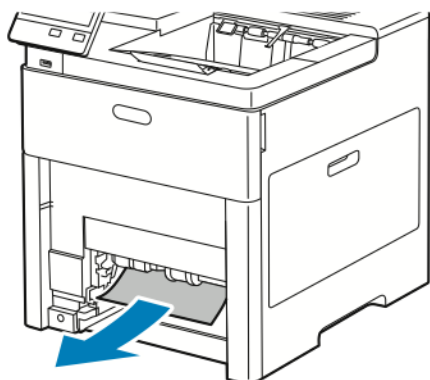
2. Segure os dois lados da bandeja manual e puxe para fora da impressora.




3. Remova a bandeja 1 da impressora.

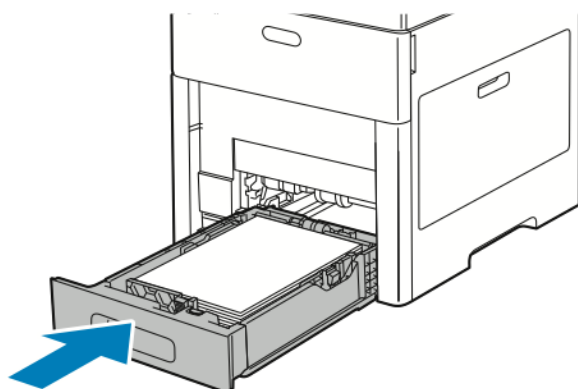


4. Remova o papel atolado.

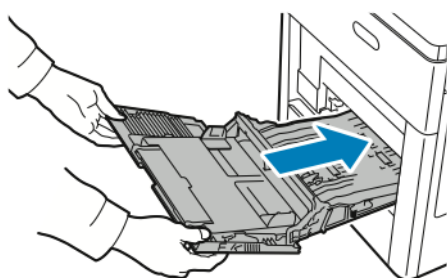


5. Insira a Bandeja 1 na impressora e empurre para dentro até o fim.

 **Nota:** Se a bandeja está estendida para acomodar tamanho de papel Ofício I, a bandeja fica para fora quando inserida na impressora. Se removida em uma etapa anterior, recoloque a tampa de bandeja.



6. Coloque a Bandeja manual completamente na impressora.

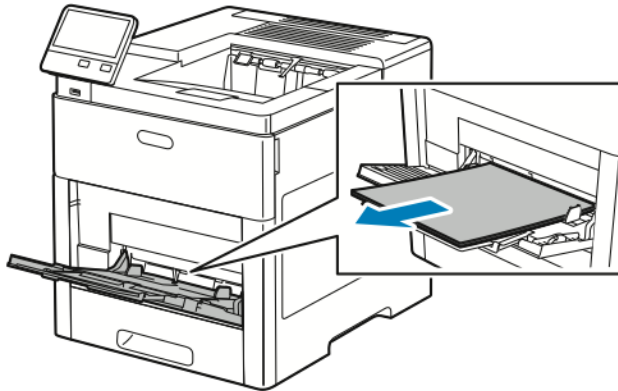


7. Quando as bandejas de papel estiverem definidas para o modo Totalmente Ajustável, você será solicitado a confirmar ou alterar as configurações do papel.
  - a. Para confirmar o mesmo tamanho, tipo ou cor de papel, toque em **OK**.
  - b. Para selecionar um novo tamanho, tipo ou cor de papel, toque na configuração atual e selecione uma nova configuração. Quando concluir, toque em **OK**.
8. Para retornar ao menu Página inicial, pressione o botão **Página inicial**.

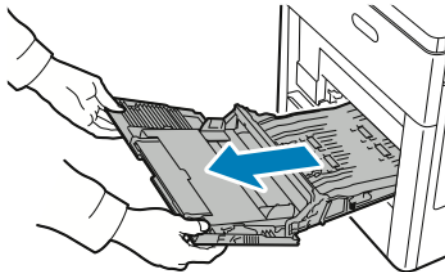
## Eliminação de atolamentos de papel da área da bandeja 1

Para solucionar o erro exibido no painel de controle, você deve limpar todo papel do trajeto.

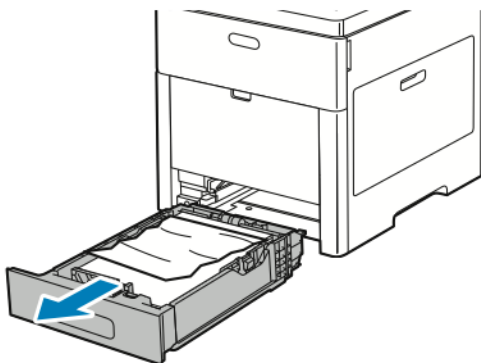
1. Remova o papel da Bandeja manual.



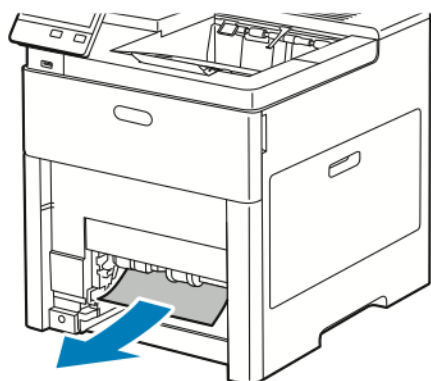
2. Segure os dois lados da bandeja manual e puxe para fora da impressora.



3. Remova a bandeja 1 da impressora.



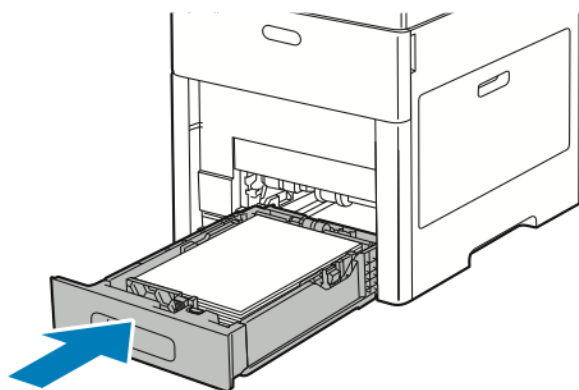
4. Remova qualquer papel amassado da bandeja e qualquer papel atolado restante na impressora.



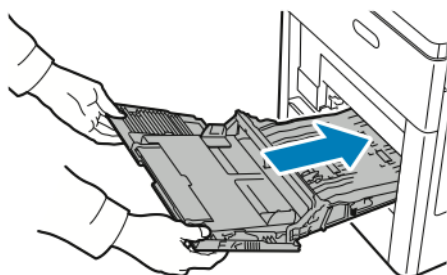
5. Insira a bandeja 1 na impressora e empurre completamente para dentro.



**Nota:** Se a bandeja está estendida para acomodar tamanho de papel Ofício I, a bandeja fica para fora quando inserida na impressora. Se removida em uma etapa anterior, recoloque a tampa de bandeja.



6. Coloque a Bandeja manual completamente na impressora.

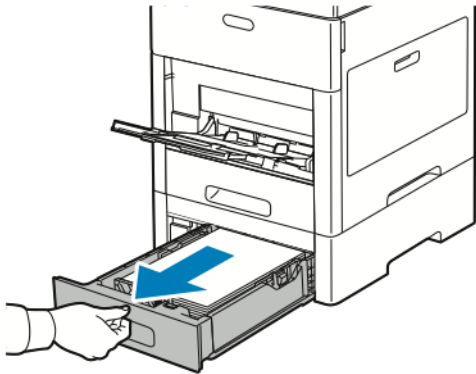


7. Quando as bandejas de papel estiverem definidas para o modo Totalmente Ajustável, você será solicitado a confirmar ou alterar as configurações do papel.
  - a. Para confirmar o mesmo tamanho, tipo ou cor de papel, toque em **OK**.
  - b. Para selecionar um novo tamanho, tipo ou cor de papel, toque na configuração atual e selecione uma nova configuração. Quando concluir, toque em **OK**.
8. Para retornar ao menu Página inicial, pressione o botão **Página inicial**.

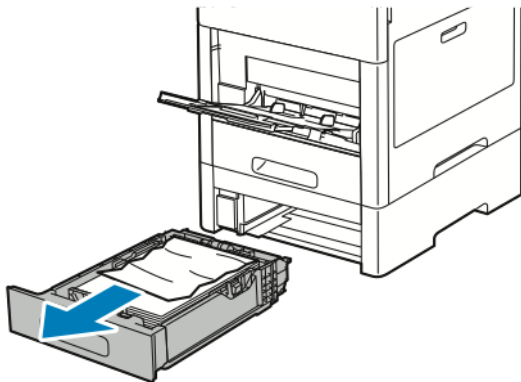
## Eliminar atolamentos de papel das áreas das bandejas 2–5

Para solucionar o erro exibido no painel de controle, limpe todo papel do trajeto.

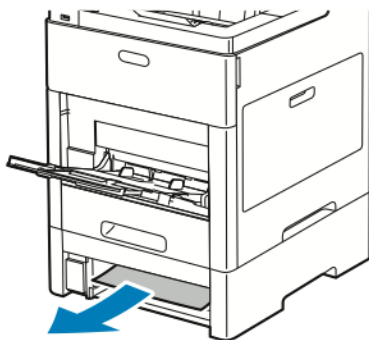
1. Para a bandeja relatada na exibição da tela de toque, retire a bandeja até que ela pare.



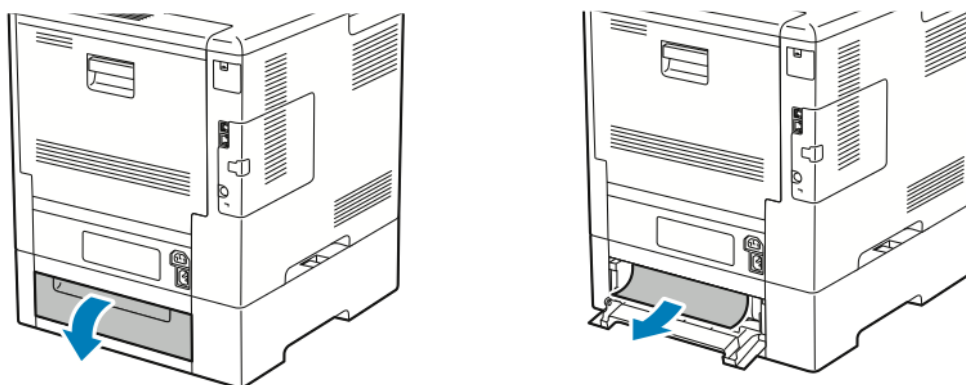
2. Para remover a bandeja, levante ligeiramente a dianteira e puxe-a para fora da impressora.




3. Remova qualquer papel amassado da bandeja e qualquer papel atolado restante na parte dianteira da impressora.

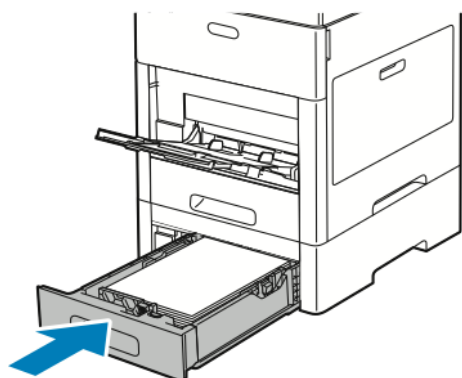


4. Para a mesma bandeja, na parte traseira da impressora, localize a porta de acesso da obstrução. Abra a porta traseira e remova o papel atolado



5. Insira novamente a bandeja de papel na impressora e, em seguida, empurre a bandeja até que ela pare.

 **Nota:** Se a bandeja está estendida para acomodar tamanho de papel Ofício I, a bandeja fica para fora quando inserida na impressora. Se removida em uma etapa anterior, recoloca a tampa de bandeja.



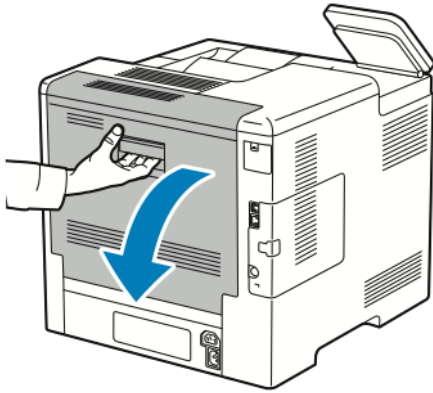
6. Quando as bandejas de papel estiverem definidas para o modo Totalmente Ajustável, você será solicitado a confirmar ou alterar as configurações do papel.
  - a. Para confirmar o mesmo tamanho, tipo ou cor de papel, toque em **OK**.
  - b. Para selecionar um novo tamanho, tipo ou cor de papel, toque na configuração atual e selecione uma nova configuração. Quando concluir, toque em **OK**.



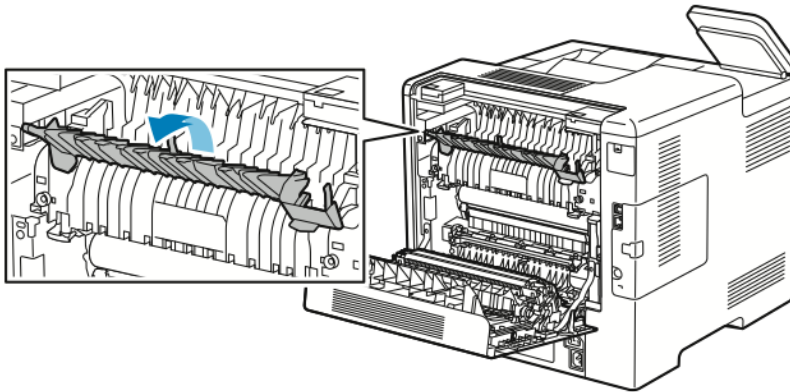
## Eliminação de atolamentos de papel da área de fusor

Para solucionar o erro exibido no painel de controle, limpe todo papel do trajeto.

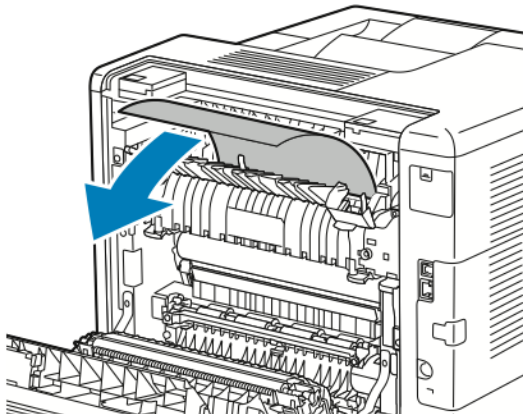
1. Levante a liberação da tampa traseira e puxe a tampa para abrir.



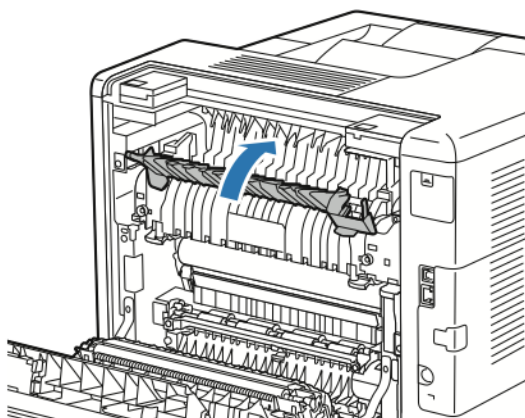
2. Para abrir a guia de papel na parte superior do fusor, levante a aba da guia de papel.



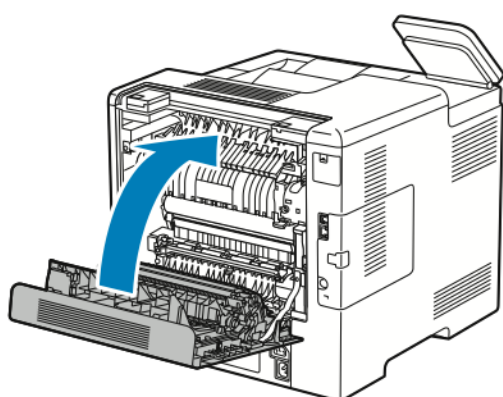
3. Remova o papel atolado na parte traseira da impressora.



4. Feche a guia do papel no fusor .



5. Feche a porta traseira.



## Resolução de problemas de atolamentos de papel

### Folhas múltiplas puxadas juntas

Causas prováveis	Soluções
A bandeja de papel está muito cheia.	Remova um pouco de papel. Não coloque papel acima da linha de preenchimento máximo.
As bordas do papel não estão niveladas.	Remova o papel, alinhe as bordas e, em seguida, recoloque o papel.
O papel está úmido.	Remova o papel da bandeja de papel. Coloque papel novo e seco na bandeja.
Há muita eletricidade estática presente.	Coloque uma nova resma de papel.
Usando papel não suportado.	Use somente papel aprovado pela Xerox® Para obter detalhes, consulte <a href="#">Papel Suportado</a> .
Umidade muito alta no caso de papel revestido.	<ul style="list-style-type: none"><li>• Coloque uma folha de papel por vez.</li><li>• Tente carregar o papel na bandeja de alimentação manual.</li></ul>


Causas prováveis	Soluções
Os rolos de alimentação estão sujos.	Passar um pano limpo, sem fiapos e umedecido com água nos rolos de alimentação até que fiquem limpos. Para obter detalhes, consulte <a href="#">Limpeza da impressora</a> .
A bandeja está carregada com papel misto.	Carregue a bandeja apenas com um tipo e tamanho de papel.

## Alimentações incorretas de papel

Causas prováveis	Soluções
O papel não está posicionado corretamente na bandeja.	<ul style="list-style-type: none"> <li>Remova o papel incorretamente alimentado e reposicione-o corretamente na bandeja.</li> <li>Ajuste as guias de papel na bandeja para que correspondam ao tamanho do papel.</li> </ul>
A bandeja de papel está muito cheia.	Remova um pouco de papel. Não coloque papel acima da linha de preenchimento.
As guias de papel não estão corretamente ajustadas ao tamanho do papel.	Ajuste as guias de papel na bandeja para que correspondam ao tamanho do papel.
A bandeja contém papel ondulado ou dobrado.	Remova o papel, alise-o e recoloque-o. Se ele ainda for alimentado incorretamente, não o utilize.
O papel está úmido.	Remova o papel úmido e substitua-o por papel novo e seco.
Utilizando papel de tamanho, espessura ou tipo errados.	Use somente papel aprovado pela Xerox. Para obter mais informações, consulte <a href="#">Papel Suportado</a> .
Os rolos de alimentação estão sujos.	Passar um pano limpo, sem fiapos e umedecido com água nos rolos de alimentação até que fiquem limpos. Para obter mais informações, consulte <a href="#">Limpeza da impressora</a> .

## Falha de alimentação de etiquetas e envelopes

Causas prováveis	Soluções
A folha de etiquetas está com a face colocada incorretamente na bandeja.	<ul style="list-style-type: none"> <li>Coloque as folhas de etiquetas de acordo com as instruções do fabricante.</li> <li>Coloque as etiquetas na bandeja com a face para cima.</li> <li>Para obter mais informações, consulte <a href="#">Etiquetas</a>.</li> </ul>
As etiquetas estão ausentes, onduladas ou removidas da folha de trás.	Não use uma folha onde as etiquetas estiverem faltando, onduladas ou removidas da folha de trás.

Causas prováveis	Soluções
Os envelopes estão carregados incorretamente.	Você pode imprimir envelopes apenas da Bandeja manual ou da Bandeja 1. Para obter mais informações, consulte <a href="#">Envelopes</a> .
Os envelopes estão enrugando.	<ul style="list-style-type: none"> <li>O calor e a pressão do processo de impressão a laser podem causar enrugamento.</li> <li>Use envelopes compatíveis. Para obter mais informações, consulte <a href="#">Diretrizes para imprimir envelopes</a>.</li> </ul> <p> <b>Nota:</b> Quando você colocar envelopes com alimentação pela borda longa, verifique se especificou a orientação paisagem no driver de impressão.</p>

## A mensagem de atolamento de papel continua aparecendo

 **Nota:** Verifique e remova pedaços rasgados de papel no trajeto do papel.

Causas prováveis	Soluções
Alguns papéis continuam atolados na impressora.	Verifique novamente o trajeto do papel e certifique-se de ter removido todo o papel atolado.
Uma das portas da impressora está aberta.	Verifique as portas na impressora. Feche qualquer porta que esteja aberta.

## Atolamentos durante a Impressão automática em 2 faces

Causas prováveis	Soluções
Utilizando papel de tamanho, espessura ou tipo errados.	Utilize papel de tamanho, espessura ou tipo corretos. Para obter mais informações, consulte <a href="#">Tipos e gramaturas de papel suportados para impressão automática em frente e verso</a> .
O papel está colocado na bandeja incorreta.	Certifique-se de que o papel seja colocado na bandeja correta. Para obter mais informações, consulte <a href="#">Papel Suportado</a> .
A bandeja está carregada com papel misto.	Carregue a bandeja apenas com um tipo e tamanho de papel.

# Problemas de Qualidade de Impressão

A impressora foi projetada para produzir impressões de alta qualidade. Se observar problemas na qualidade da impressão, use as informações desta seção para resolver o problema. Para obter mais informações, acesse [www.xerox.com/office/VLC600support](http://www.xerox.com/office/VLC600support).



**Cuidado:** A Garantia Xerox, o Contrato de Serviços ou a Xerox Total Satisfaction Guarantee (Garantia de satisfação total) não cobrem os danos causados pela utilização de papéis não suportados ou mídias especiais. A Xerox Total Satisfaction Guarantee (Garantia de satisfação total) está disponível nos Estados Unidos e Canadá. A cobertura pode variar fora dessas regiões. Entre em contato com o seu representante Xerox local para obter detalhes.



## Nota:

- Para assegurar a qualidade de impressão, os cartuchos de toner e fotorreceptores de vários dispositivos foram projetados para cessar a funcionalidade em um momento predeterminado.
- As imagens em escala de cinza impressas com a configuração de preto composto aumentam a contagem de páginas em cores porque são usados consumíveis em cores. Preto composto é a configuração padrão na maioria das impressoras.

## Controlar a qualidade de impressão

Vários fatores podem afetar a qualidade da saída de sua impressora. Para obter qualidade ideal e consistente, utilize o papel desenvolvido para sua impressora e configure corretamente o Modo de qualidade da impressão e os Ajustes de cores. Siga as instruções nesta seção para manter a melhor qualidade de impressão em sua impressora.

A temperatura e umidade afetam a qualidade da saída impressa. O intervalo para a qualidade de impressão ideal é 15°C a 28°C (59°F a 82°F) e 20% a 70% de umidade relativa. No entanto, a qualidade da impressão pode ser afetada ao operar próximo dos limites de temperatura e umidade.

## Papel e material de impressão

Sua impressora foi projetada para ser usada com vários tipos de papel e outros tipos de material. Siga as instruções nesta seção para garantir a melhor qualidade de impressão e evitar atolamentos:

- Use somente papel aprovado pela Xerox. Para obter mais informações, consulte [Papel Suportado](#).
- Somente utilize papel seco e não danificado.



**Cuidado:** Alguns tipos de papel e outros materiais podem causar uma qualidade de saída ruim, aumentar os atolamentos de papel ou danificar a impressora. Não use o seguinte:

- Papel áspero ou poroso
  - Papel para jato de tinta
  - Papel brilhante ou revestido para impressoras que não sejam a laser
  - Papel que foi usado em fotocopadora
  - Papel que foi dobrado ou amassado
  - Papel com recortes ou perfurações
  - Papel grampeado
  - Envelopes com janelas, grampos metálicos, acabamentos laterais ou fitas adesivas que se desprendem
  - Envelopes acolchoados
  - Material plástico
  - Transparências
- Certifique-se de que o tipo de papel selecionado em seu driver de impressão corresponda com o tipo de papel no qual você está imprimindo.
  - Se você tiver papel do mesmo tamanho colocado em mais de uma bandeja, certifique-se de que a bandeja apropriada esteja selecionada no driver de impressão.
  - Armazene o papel e outro material adequadamente para obter a melhor qualidade de impressão. Para obter mais informações, consulte [Diretrizes para armazenamento de papel](#).


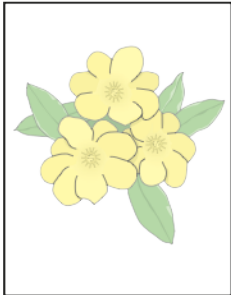
## Solução de problemas de qualidade de impressão

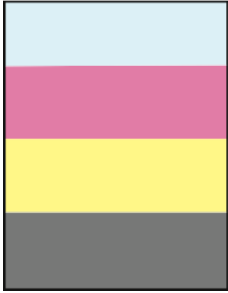
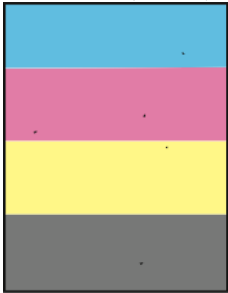

Quando a qualidade de impressão estiver ruim, selecione o sintoma mais próximo da tabela a seguir e consulte a solução correspondente para corrigir o problema. Você também poderá imprimir uma página de Impressão de Demonstração para determinar de maneira mais precisa o problema de qualidade de impressão. Para obter detalhes, consulte [Páginas de informações](#). Se a qualidade de impressão não melhorar após executar a ação apropriada, entre em contato com seu representante Xerox.



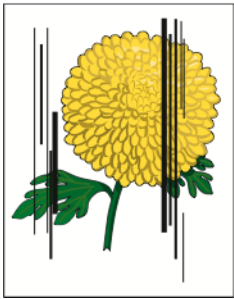

### Nota:

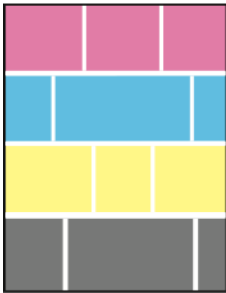
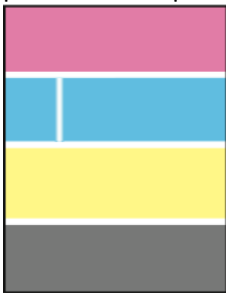

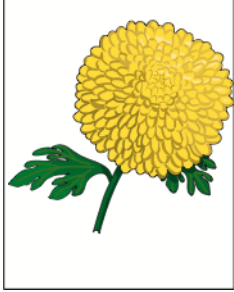
- Para manter a qualidade de impressão, os cartuchos de toner e fotorreceptor de vários modelos de equipamento foram projetados para parar de funcionar em um momento predeterminado.
- As imagens em escala de cinza impressas com a configuração de preto composto aumentam a contagem de páginas em cores porque são usados consumíveis em cores. Preto composto é a configuração padrão na maioria das impressoras.



Sintoma	Causas prováveis	Soluções
<ul style="list-style-type: none"> <li>Margens da página inconsistentes.</li> <li>A imagem não está centralizada na página ou as margens não são consistentes.</li> </ul> 	<p>É necessário um ajuste do registro de papel.</p>	<p>Use o procedimento de registro do papel para ajustar a posição da imagem na página. Para obter detalhes, consulte <a href="#">Ajustar o registro de papel</a>.</p>
<p>Impressões desbotadas com várias cores desbotadas.</p> 	<p>Os cartuchos de toner não são cartuchos de toner da Xerox®.</p>	<p>Verifique se os cartuchos de toner atendem às especificações. Substitua os cartuchos se necessário.</p>
	<p>O papel utilizado está fora da faixa de especificação recomendada.</p>	<p>Substitua o papel por um tamanho e tipo recomendados e confirme se as configurações do painel de controle e driver de impressão estão corretas. Para obter detalhes, consulte <a href="#">Papel Suportado</a>.</p>
	<p>O tipo de papel é mais pesado ou mais espesso que a seleção do tipo de papel.</p>	<p>Verifique se o papel adequado está colocado na bandeja. Escolha um tipo de papel com maior gramatura no painel de controle e no driver de impressão. Utilize um papel com menor gramatura ou um tipo de papel.</p>
	<p>A voltagem da transferência polarizada não está ajustada de modo adequado para o tipo de papel.</p>	<p>Verifique se os tipos de papel configurados no painel de controle e no driver da impressora correspondem ao papel carregado na bandeja.</p>
	<p>As configurações do aplicativo ou do driver da impressora estão incorretas.</p>	<p>Imprima a Impressão de Demonstração a partir do menu de Páginas de informação. Para obter detalhes, consulte <a href="#">Páginas de informações</a>. Se a página de Impressão de demonstração parecer correta, a impressora está imprimindo apropriadamente. Verifique se o aplicativo e as opções do driver de impressão estão corretas para o trabalho de impressão.</p>
	<p>O papel está úmido.</p>	<p>Substitua o papel.</p>

Sintoma	Causas prováveis	Soluções
	A alimentação de alta voltagem está com defeito.	Para obter assistência, acesse o site de suporte da Xerox® em <a href="http://www.xerox.com/office/VLC600support">www.xerox.com/office/VLC600support</a> .
<p>Somente uma cor está desbotada.</p> 	O cartucho de toner está vazio ou danificado.	Verifique a condição do cartucho de toner e substitua-o se necessário.
A cor ao redor da borda de impressão está incorreta.	O registro de cores está incorreto.	Ajuste o registro de cores. Para obter detalhes, consulte <a href="#">Registro de cores</a> .
<p>Pontos pretos dispersos ou áreas em branco (falhas).</p> 	O papel está fora da faixa de especificação recomendada.	Substitua o papel por um tamanho e tipo recomendados e confirme se as configurações do painel de controle e driver de impressão estão corretas. Para obter detalhes, consulte <a href="#">Papel Suportado</a> .
	Há restos de materiais nos rolos.	<p>Limpe os rolos de alimentação com um pano limpo úmido para remover restos de materiais dos rolos.</p> <p> <b>Nota:</b> Não toque no rolo de transferência ou na ponta exposta da correia de transferência. As impressões digitais podem causar problemas de qualidade de impressão.</p>
	Os cartuchos de toner não são cartuchos de toner da Xerox®.	Assegure que os cartuchos de toner atendam às especificações. Substitua os cartuchos se necessário. Para obter detalhes, consulte <a href="#">Consumíveis</a> .
<ul style="list-style-type: none"> <li>Faixas verticais pretas ou em cores ou várias faixas ou linhas coloridas.</li> <li>As faixas são de apenas uma cor.</li> </ul>	Os cartuchos de toner não são cartuchos de toner da Xerox®.	Assegure que os cartuchos de toner atendam às especificações. Substitua os cartuchos se necessário. Para obter detalhes, consulte <a href="#">Consumíveis</a> .



Sintoma	Causas prováveis	Soluções
	Sujeira na impressora está se arrastando contra o toner antes que ele seja fundido.	Remova sujeira ou restos de papel do trajeto do papel sob a tampa traseira.
	Há um problema com o cartucho de toner dessa cor.	Verifique se há danos no cartucho de toner e substitua-o se necessário. Para obter assistência, acesse o site de suporte da Xerox® em <a href="http://www.xerox.com/office/VLC600support">www.xerox.com/office/VLC600support</a> .
	Há restos de materiais na correia de transferência.	No painel de controle da impressora, execute um procedimento de limpeza da correia de transferência. Para obter detalhes, consulte <a href="#">Execução de um procedimento de modo a limpeza da correia de transferência</a> .
<p>Espaços em branco parciais, papel dobrado ou impressão borrada.</p> 	O papel está úmido.	Substitua o papel.
	O papel está fora da faixa de especificação recomendada.	Substitua o papel por um tamanho e tipo recomendados. Para obter detalhes, consulte <a href="#">Papel Suportado</a> .
	Uma peça da impressora está desgastada ou danificada.	Para obter assistência, acesse o site de suporte da Xerox® em <a href="http://www.xerox.com/office/VLC600support">www.xerox.com/office/VLC600support</a> .
	Os cartuchos de toner não são cartuchos de toner da Xerox®.	Verifique se os cartuchos de toner correspondem às especificações, e substitua-os se necessário. Para obter detalhes, consulte <a href="#">Consumíveis</a> .
	O papel está impedido no trajeto do papel.	<ul style="list-style-type: none"> <li>• Remova o papel ou restos de materiais do trajeto do papel.</li> <li>• Verifique se as bandejas estão empurradas até o fim.</li> <li>• Verifique se a tampa traseira está fechada e travada.</li> </ul>
	A condensação no interior da impressora causa espaços em branco parciais ou papel dobrado.	Ligue a impressora e deixe-a ligada por pelo menos uma hora para eliminar a condensação. Para obter assistência, acesse o site de suporte da Xerox® em <a href="http://www.xerox.com/office/VLC600support">www.xerox.com/office/VLC600support</a> .
	Espaços em branco na vertical aparecem.	As lentes de laser estão bloqueadas.

Sintoma	Causas prováveis	Soluções
	Uma peça da impressora está desgastada ou danificada.	Para obter assistência, acesse o site de suporte da Xerox® em <a href="http://www.xerox.com/office/VLC600support">www.xerox.com/office/VLC600support</a> .
	Os cartuchos de toner não são cartuchos de toner da Xerox®.	Certifique-se de que os cartuchos de toner correspondem às especificações, e substitua-os se necessário.
<p>Linhas brancas ou faixas passando em apenas uma cor.</p> 	Algo está bloqueando a lente para a cor afetada.	Limpe a lente para a cor afetada. Para obter detalhes, consulte <a href="#">Limpeza das lentes de LED</a> .
<p>Linha branca ou linhas atravessando todas as cores.</p> 	Papel ou restos de materiais estão se arrastando embaixo da correia de transferência.	<ul style="list-style-type: none"> <li>• Remova o papel ou restos de materiais da impressora.</li> <li>• Substitua a correia de transferência, que está incluída no Kit de manutenção.</li> <li>• Para obter assistência, acesse o site de suporte da Xerox® em <a href="http://www.xerox.com/office/VLC600support">www.xerox.com/office/VLC600support</a>.</li> </ul>
<p>Impressão inclinada.</p> 	As guias de papel nas bandejas não estão ajustadas corretamente.	Reinstale a bandeja do papel. Para obter detalhes, consulte <a href="#">Colocação de papel</a> .
<p>Imagens com pintas, ou com aparência de bolha.</p>	O papel é muito leve ou muito fino.	Escolha um tipo de papel diferente no painel de controle, no aplicativo e no driver de impressão
	O papel está úmido.	Substitua o papel.

Sintoma	Causas prováveis	Soluções
	<p>A umidade está muito alta.</p>	<p>Reduza a umidade na sala ou mova a impressora para um outro lugar.</p>
<p>Pontos ou linhas aparecem em intervalos regulares nas impressões.</p> 	<p>Um ou mais dos componentes no trajeto do papel estão marcando o papel.</p>	<ol style="list-style-type: none"> <li>1 Imprima a página de defeitos repetitivos. No painel de controle, toque em <b>Dispositivo &gt; Suporte &gt; Páginas de suporte &gt; Defeitos repetitivos.</b></li> <li>2 Para determinar a causa, meça a distância entre os defeitos de impressão. <ul style="list-style-type: none"> <li>• 27,8 mm (1,1 pol.): Cartucho do fotorreceptor</li> <li>• 52,0 mm (2,1 pol.): Cartucho do fotorreceptor</li> <li>• 94,2 mm (3,7 pol.): Cartucho do fotorreceptor</li> <li>• 82,4 mm (3,24 pol.): Fusor</li> <li>• 94,2 mm (3,7 pol.): Fusor</li> <li>• 18,8 mm (0,74 pol.): Correia de transferência</li> <li>• 63,5 mm (2,5 pol.): Correia de transferência</li> <li>• 56,5 mm (2,2 pol.): Rolo de transferência</li> </ul> </li> <li>3 Se os defeitos repetidos correspondem a uma dessas distâncias, substitua o item.</li> </ol>

## Obtenção de ajuda

Sua impressora inclui utilitários e recursos para ajudá-lo na resolução de problemas de impressão.

## Visualização de mensagens de aviso no painel de controle

Quando ocorre uma condição de aviso, a impressora informa o problema para você. É exibida uma mensagem no painel de controle e a luz LED de status no painel de controle pisca em âmbar ou vermelho. Os alertas de aviso informam sobre condições da impressora, como baixo nível de suprimentos ou portas abertas, que exigem atenção. Se mais de uma condição de aviso ocorrer, somente uma mensagem de aviso por vez aparecerá no painel de controle.

## Visualização dos erros atuais no painel de controle

Quando ocorre uma condição de erro, uma mensagem aparece no painel de controle para informar sobre o problema. Mensagens de erros avisam sobre condições da impressora que impedem ou diminuem o desempenho da impressão. Se mais de um erro ocorrer, somente um será exibido no painel de controle.

## Utilização dos recursos de solução de problemas integrados

Sua impressora apresenta um conjunto de relatórios que você pode imprimir. Esses relatórios incluem a página de Demonstração de impressão e o relatório de Histórico de erros, que podem ajudar na solução de alguns problemas. A página de Demonstração de impressão imprime uma imagem para mostrar a qualidade da impressão. Você pode usar essa página para solucionar problemas de qualidade de impressão da impressora. O relatório do Histórico de erros imprime as informações sobre os mais recentes erros da impressora.

Para obter mais informações, consulte [Impressão das páginas de informações](#).

## Imprimir o relatório de histórico de erro

1. No painel de controle da impressora, pressione o botão **Home** (Página inicial).
2. Para imprimir o Relatório de histórico de erros, toque em **Dispositivo** → **Suporte** → **Páginas de suporte** → **Relatório de histórico de erro**.
3. Para retornar à tela inicial, pressione o botão **Página inicial**.

## Assistente de suporte on-line

O Assistente de Suporte On-line é uma base de conhecimento que fornece instruções e ajuda para solucionar os problemas da sua impressora. É possível encontrar soluções para problemas de qualidade de impressão, atolamentos de papel, problemas em instalação de softwares e muito mais.

Para acessar o Assistente de suporte on-line, vá para [www.xerox.com/office/VLC600support](http://www.xerox.com/office/VLC600support).

## Páginas de informações úteis

Para ajudar na solução de problemas, sua impressora possui um conjunto de páginas de informações que você pode imprimir. Essas páginas incluem informações sobre configuração e

fonte e páginas de demonstração, entre outras. Para obter mais informações, consulte [Páginas de informações](#).

## Mais informações sobre sua impressora

Para obter mais informações sobre sua impressora, consulte [Mais informações](#).



# A

## Especificações

Este apêndice contém:

- Configurações e opções..... 176
- Especificações físicas..... 178
- Especificações ambientais ..... 185
- Especificações elétricas ..... 186
- Especificações de desempenho..... 187

## Configurações e opções

### Configurações disponíveis

Configurações padrão com modelos C600N, C600DN, C600DT, C600DXF e C600DXP

Opção	C600N	C600DN	C600DT	C600DX	C600DXF	C600DXP
Impressão em 2 faces	Não se aplica	Padrão	Padrão	Padrão	Padrão	Padrão
Alimentador de 550 folhas (até 4 bandejas)	Opção	Opção	Padrão	Opção	Opção	Opção
Módulo de Acabamento	Opção	Opção	Opção	Opção	Padrão	Opção
Caixa postal de 4 escaninhos	Opção	Opção	Opção	Opção	Opção	Padrão
Alimentador de alta capacidade de 2000 folhas com rodízios	Opção	Opção	Opção	Padrão	Padrão	Padrão
Gabinete com rodízios	Opção	Opção	Opção	Não se aplica	Não se aplica	Não se aplica
Kit de produtividade com uma unidade de disco rígido de 250 GB	Opção	Opção	Opção	Opção	Opção	Opção
Adaptador de rede sem fio	Opção	Opção	Opção	Opção	Opção	Opção
Leitor de cartão/Kit CAC	Opção	Opção	Opção	Opção	Opção	Opção

### Recursos Padrão

Funções	Descrição
Velocidade de impressão	Modos Padrão e Aprimorado até 45 ppm
Velocidade de impressão em 2 faces	Até 52 ppm
Resolução da impressão	1200 x 2400 dpi
Capacidade de papel <ul style="list-style-type: none"> <li>Bandeja manual</li> <li>Bandeja 1</li> <li>Alimentador de 550 folhas opcional</li> <li>Alimentador de alta capacidade opcional</li> <li>Bandeja de saída</li> </ul>	<ul style="list-style-type: none"> <li>150 folhas</li> <li>550 folhas</li> <li>550 folhas, até 4 alimentadores</li> <li>2000 folhas</li> <li>500 folhas</li> </ul>



Funções	Descrição
<ul style="list-style-type: none"> <li>• Caixa postal de 4 escaninhos opcional</li> <li>• Módulo de acabamento opcional</li> </ul>	<ul style="list-style-type: none"> <li>• 400 folhas</li> <li>• 500 folhas</li> </ul>
Tamanho máximo de impressão	Ofício I (216 x 356 mm, 8,5 x 14 pol.)
Impressão em 2 faces	A capacidade de modelos de impressão em 2 faces é de até 176 g/m <sup>2</sup> de qualquer bandeja
Painel de controle	Tela LCD de seleção por toque de 5 polegadas com botões Início e Energia/Despertar
Conectividade	<ul style="list-style-type: none"> <li>• 3 portas USB 2.0 (tipo A)</li> <li>• Porta USB 3.0 (Tipo B)</li> <li>• Ethernet 10/100/1000 Base-TX</li> <li>• Conectividade de rede sem fio opcional com um adaptador de rede sem fio em conformidade com IEEE 802.11 n/g/b</li> <li>• NFC (Comunicação a curta distância)</li> <li>• AirPrint®</li> <li>• MOPRIA™</li> <li>• Suporte de leitor de cartão IC</li> <li>• Interface de dispositivos externos (FDI)</li> </ul>
Acesso remoto	Servidor Web incorporado

## Opções e atualizações

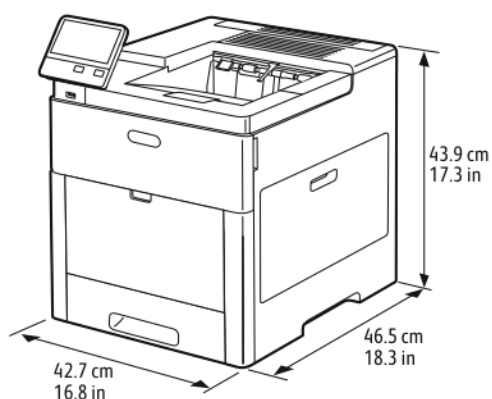
- Adaptador de rede sem fio: Conformidade com IEEE 802.11 b/g/n e suporta frequências de 2,4 GHz e 5 GHz.
- Alimentador de 550 folhas, dependendo da configuração, até 4 alimentadores
- Alimentador de alta capacidade de 2000 folhas com rodízios
- Módulo de acabamento
- Caixa postal de 4 escaninhos
- Kit de produtividade com uma unidade de disco rígido de 250 GB
- Gabinete com rodízios
- Kit de ativação do cartão de acesso comum Xerox®

## Especificações físicas

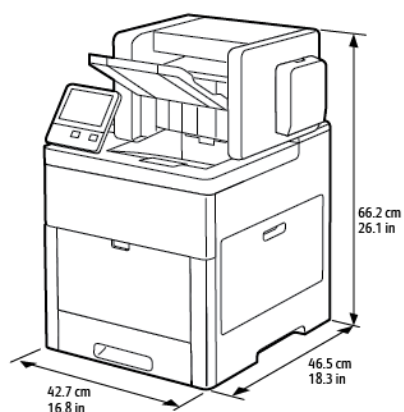
### Gramaturas e Dimensões

Dimensão	Configurações sem opções
Largura	427,4 mm (16,8 pol.)
Profundidade	465,5 mm (18,3 pol.)
Altura	443,5 mm (17,3 pol.)
Peso	29,4 kg (64,8 lb)

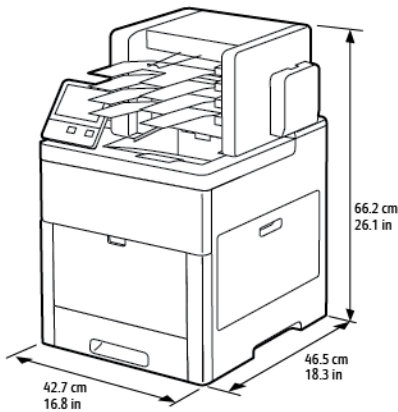
### Configuração Padrão



### Configuração com Módulo de acabamento opcional



## Configuração com Caixa postal de 4 escaninhos opcional



## Medidas de altura para configurações



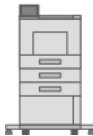
### Configurações de altura para alimentadores opcionais

Item	Configuração básica	1 alimentador opcional	2 alimentadores opcionais	3 alimentadores opcionais	4 alimentadores opcionais
Vista de configuração					
Altura	443,4 mm (17,5 pol.)	566,4 mm (22,3 pol.)	689,4 mm (27,1 pol.)	812,4 mm (32,0 pol.)	935,4 mm (36,8 pol.)



### Configurações de altura para alimentadores opcionais com rodízios

Item	Sem alimentador opcional	1 alimentador opcional	2 alimentadores opcionais	3 alimentadores opcionais	4 alimentadores opcionais
Vista de configuração					
Altura	533,4 mm (21,0 pol.)	656,4 mm (25,8 pol.)	779,4 mm (30,7 pol.)	902,4 mm (35,5 pol.)	1025,4 mm (40,4 pol.)

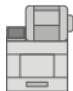




## Configurações de altura para alimentadores opcionais com gabinete e rodízios

Item	Sem alimentador opcional	1 alimentador opcional	2 alimentadores opcionais
Vista de configuração			
Altura	779,4 mm (30,7 pol.)	902,4 mm (35,5 pol.)	1025,4 mm (40,4 pol.)



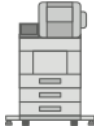


## Configurações de altura para o alimentador de alta capacidade (HCF) opcional com rodízios

Item	Sem alimentador opcional	1 alimentador opcional
Vista de configuração		
Altura	902,4 mm (35,5 pol.)	1025,4 mm (40,4 pol.)

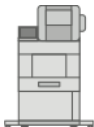
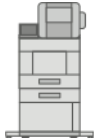
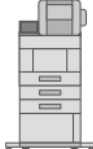
## Configurações de altura para alimentadores opcionais com módulo de acabamento ou caixa postal

Item	Sem alimentador opcional	1 alimentador opcional	2 alimentadores opcionais	3 alimentadores opcionais	4 alimentadores opcionais
Vista de configuração					
Altura	662 mm (26,1 pol.)	785 mm (30,9 pol.)	908 mm (35,8 pol.)	1031 mm (40,6 pol.)	1154 mm (45,5 pol.)


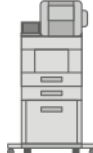
## Configurações de altura para alimentadores opcionais com rodízios e módulo de acabamento ou caixa postal

Item	Sem alimentador opcional	1 alimentador opcional	2 alimentadores opcionais	3 alimentadores opcionais	4 alimentadores opcionais
Vista de configuração					
Altura	751 mm (29,6 pol.)	874 mm (34,4 pol.)	997 mm (39,3 pol.)	1120 mm (44,1 pol.)	1243 mm (49,0 pol.)

## Configurações de altura para alimentadores opcionais com gabinete, rodízios e módulo de acabamento ou caixa postal

Item	Sem alimentador opcional	1 alimentador opcional	2 alimentadores opcionais
Vista de configuração			
Altura	997,6 mm (39,3 pol.)	1120,6 mm (44,2 pol.)	1243,6 mm (49,0 pol.)

## Configurações de altura para o alimentador de alta capacidade (HCF) opcional com rodízios e módulo de acabamento ou caixa postal

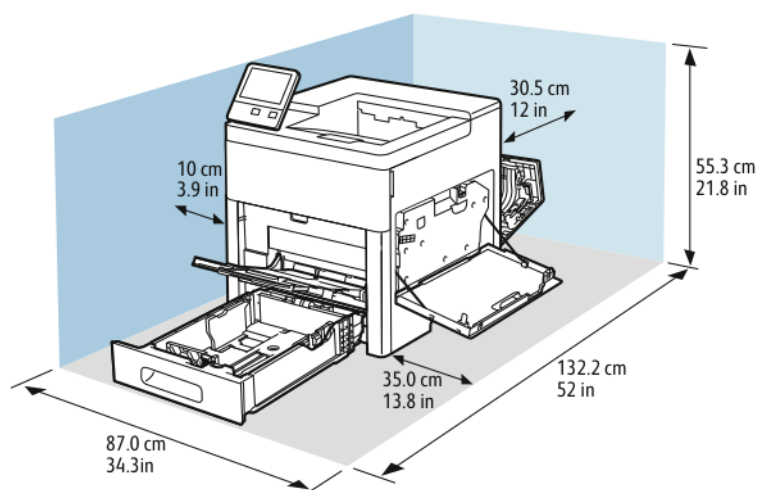
Item	Sem alimentador opcional	1 alimentador opcional
Vista de configuração		
Altura	1121 mm (44,2 pol.)	1244 mm (49,0 pol.)

## Espaço total necessário sem opções

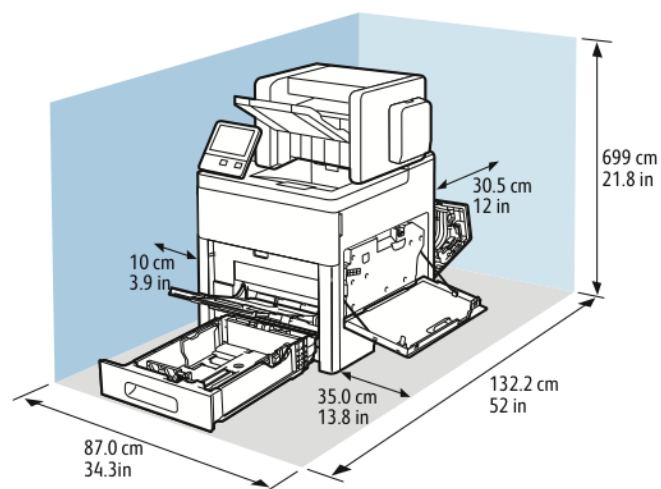
Dimensão	Configurações sem opções
Largura	87,0 cm (34,3 pol.)
Profundidade	132,2 cm (52,0 pol.)
Altura	55,3 cm (21,8 pol.)

## Requisitos de espaço

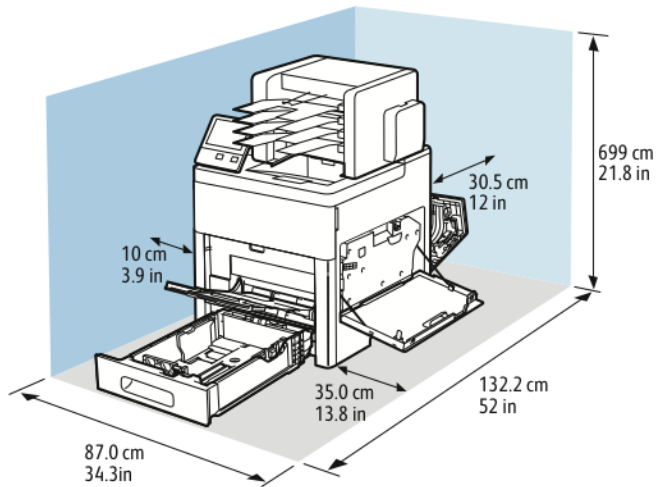
### Requisitos de espaço para configuração básica



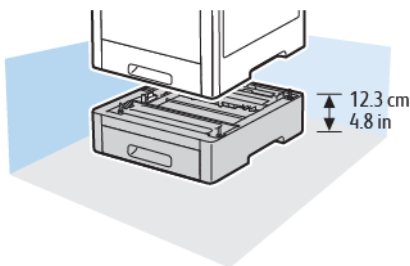
### Requisitos de espaço para configuração básica com módulo de acabamento opcional



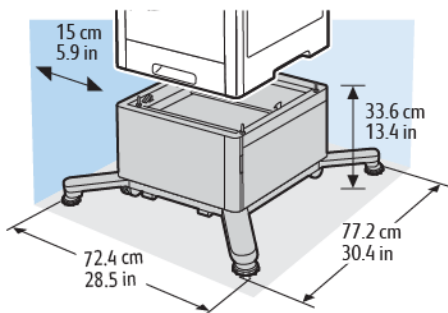
## Requisitos de espaço para configuração básica com caixa postal de 4 escaninhos opcional



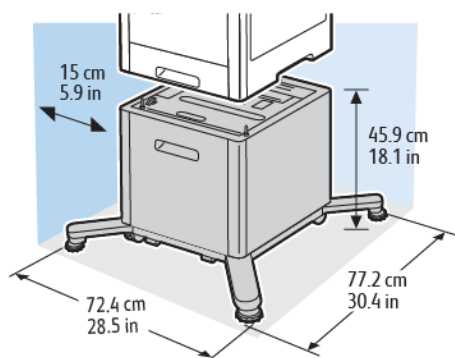
## Requisitos de espaço do Alimentador de 550 folhas opcional



## Requisitos de espaço para o Gabinete opcional com rodízios



## Requisitos de espaço para o Alimentador de alta capacidade opcional com rodízios





# Especificações ambientais

## Temperatura

- Intervalo de temperatura de operação: 10–32°C (50–90°F)
- Intervalo de temperatura de ideal: 15–28°C (59–82°F)

## Umidade relativa

- Intervalo de umidade operacional: 10-85 %
- Intervalo de umidade ideal: Umidade relativa de 20–70 % a 28°C (82°F)



**Nota:** Sob condições ambientais extremas, como 10°C e umidade relativa de 85 %, podem ocorrer defeitos de impressão devido à condensação interna na impressora.

## Altitude

Para obter um ótimo desempenho, use a impressora em altitudes inferiores a 3.100 m (10.170 pés).

## Especificações elétricas


### Voltagem e frequência da fonte de alimentação

Voltagem da fonte de alimentação	Frequência	Corrente necessária
120 V CA +/-10 % (108–132 V CA)	60 Hz +/-3 Hz	12 A
220-240 VAC +/-10 % (198-264 V CA)	50 Hz +/-3 Hz	8 A

### Consumo de energia

- Modo de economia de energia (repouso): 0,7 W
- Pronta: 85 W
- Impressão contínua: 800 W

## Especificações de desempenho

Recurso	Especificações
Tempo de aquecimento da impressora	Energia ligada: Em até 52 segundos. Recuperação do modo de repouso: Em até 11 segundos.  <b>Nota:</b> O tempo de aquecimento presume uma temperatura ambiente de 20°C (68°F) a 60 % de umidade relativa.

## Velocidade de impressão

As velocidades de impressão contínua chegam a 55 ppm. Velocidades de impressão são iguais para impressão em cores e preto e branco.

Vários fatores afetam a velocidade da impressão:

- Modo de Impressão: Os modos de impressão mais rápidos são Padrão e Avançado.
- Tamanho do papel: O tamanho Carta (8,5 x 11 pol.) imprime ligeiramente mais rápido do que o tamanho A4 (210 x 297 mm). Tamanhos maiores reduzem as velocidades de impressão.
- Tipo e gramaturas de papel: Para impressão mais rápida, use as gramaturas de papel de 105 g/m<sup>2</sup> ou menos.

A velocidade máxima de impressão em 1 face é de 55 ppm em papel tamanho Carta e 52 ppm em papel tamanho A4.

A velocidade máxima de impressão em frente e verso é de 52 ppm em papel tamanho Carta e 50 ppm em papel tamanho A4.

A velocidade máxima de impressão para altas gramaturas de papel é de 32 ppm.



# B

## Informações regulamentares

Este apêndice contém:

- Regulamentações básicas..... 190
- Fichas de informações de segurança de produtos químicos..... 195

## Regulamentações básicas

A Xerox testou esta impressora quanto aos padrões de emissão eletromagnética e imunidade. Esses padrões são estabelecidos para amenizar a interferência causada ou sofrida por esta impressora em um ambiente típico de escritório.

### Regulamentações da FCC dos Estados Unidos

Este equipamento foi testado e aprovado em conformidade com os limites de um dispositivo digital de Classe A, de acordo com as Partes 15 e 18 das regras da FCC. Estes limites são definidos para fornecer proteção razoável contra interferência prejudicial quando o equipamento é operado em um ambiente comercial. Este equipamento gera, usa e pode emitir energia de radiofrequência. Se o equipamento não estiver instalado e se não for usado de acordo com as instruções, ele poderá causar interferência prejudicial em comunicações de rádio. Existe a possibilidade de que a operação deste equipamento em uma área residencial cause interferência prejudicial. Os usuários devem corrigir a interferência às suas próprias custas.

Se este equipamento causar interferência prejudicial na recepção de rádio ou televisão, fato que pode ser determinado com a ativação e desativação do equipamento, o usuário será incitado a tentar corrigir a interferência com uma das seguintes medidas:

- Redirecione ou reposicione a antena receptora.
- Aumente a distância entre o equipamento e o receptor.
- Conecte o equipamento em uma tomada de circuito diferente daquela à qual o receptor está conectado.
- Consulte o representante ou um técnico de rádio/TV experiente para obter ajuda.

Alterações ou modificações neste equipamento não aprovadas pela Xerox podem impedir a autorização do usuário para operar este equipamento.



**AVISO:** Para garantir a conformidade com as Partes 15 e 18 das regras da FCC, use cabos de interface blindados.

### Canadá

Este aparelho digital de Classe A está de acordo com o padrão canadense ICES-003 e ICES-001. Cet appareil numérique de la classe A est conforme à la norme NMB-003 et NMB-001 du Canada.

### Certificações na Europa



A marca CE presente neste produto simboliza a Declaração de Conformidade da Xerox com as seguintes diretivas aplicáveis da União Europeia a partir da data indicada:

- 16 de abril de 2014: Diretiva de Equipamento de Rádio 2014/53/EU

Por meio deste documento, a Xerox declara que o equipamento de rádio modelo VersaLink C600 está em conformidade com a Diretiva 2014/53/EU. O texto completo da declaração de conformidade da UE pode ser encontrado no seguinte endereço na internet: [www.xerox.com/environment\\_europe](http://www.xerox.com/environment_europe)

Esta impressora, se usada adequadamente de acordo com as instruções do usuário, não é perigosa para o consumidor nem para o meio ambiente.



**AVISO:**

- Alterações ou modificações neste equipamento não especificamente aprovadas pela Xerox Corporation podem anular a sua autorização para operar este equipamento.
- A radiação externa de equipamentos industriais, científicos e médicos (ISM) pode interferir na operação deste dispositivo Xerox. Se a radiação externa do equipamento ISM provocar interferência neste dispositivo, entre em contato com o representante da Xerox para obter assistência.
- Este é um produto de Classe A. Em um ambiente doméstico, este produto pode causar interferência de frequência e, se for o caso, o usuário deverá tomar as medidas apropriadas.
- Para assegurar a conformidade com as regulamentações da União Europeia, use cabos de interface blindados.

## Certificado da Comunidade Econômica Eurasiática



Rússia, Bielorrússia e Cazaquistão estão trabalhando para estabelecer uma união aduaneira comum, a Comunidade Econômica da Eurasiática, ou EurAsEC. Os membros da Comunidade Econômica Eurasiática antecipam a partilha de um esquema regulador comum e marca de certificação comum da EurAsEC, a marca EAC.

## Informação Ambiental do Acordo sobre Equipamentos de Imagens do Lote 4 da União Europeia

### Informação Ambiental Fornecendo Soluções Ambientais e Redução de Custos

A informação a seguir foi desenvolvida para ajudar os usuários e foi publicada em relação com a Diretiva de Produtos Relacionados com Energia da União Europeia, especificamente o estudo Lote 4 sobre Equipamentos de Imagens. Os fabricantes deverão melhorar desempenho ambiental de produtos em escopo, de acordo com o plano de ação da União Europeia sobre eficiência energética.

Os produtos em escopo são equipamentos Domésticos e de Escritório que atendem aos critérios a seguir.

- Produtos em formato monocromo padrão com uma velocidade máxima de menos de 66 imagens A4 por minuto
- Produtos em formato padrão colorido com uma velocidade máxima de menos de 51 imagens A4 por minuto

### Benefícios Ambientais da Impressão Duplex, em frente e verso

Muitos produtos Xerox têm o recurso de impressão duplex, também conhecida como impressão em frente e verso. Isto possibilita a impressão em ambos os lados do papel automaticamente e, portanto, ajuda a reduzir a utilização de recursos valiosos ao reduzir o consumo de papel. O acordo sobre o Equipamento Lot 4 de imagens solicita que em modelos superiores ou iguais a 40 ppm em cores, ou maiores ou iguais a 45 ppm em preto e branco, a função de frente e verso tenha sido ativada durante a configuração e a instalação do driver. Alguns modelos Xerox abaixo dessas bandas de velocidade também poderão ser habilitados com configurações padrão de impressão em duas faces, no momento da instalação. A utilização contínua da função duplex de frente e verso

reduzirá o impacto ambiental do seu trabalho. No entanto, se precisar da impressão de apenas uma face, será possível modificar as configurações no driver de impressão.

### Tipos de papel

Este produto pode ser utilizado para imprimir em papel reciclado ou virgem, aprovado por um esquema de gerenciamento ambiental, em conformidade com EN12281 ou um padrão similar de qualidade. Papel mais leve (60 g/m<sup>2</sup>), que contenha menos matéria prima e, portanto, economize recursos por impressão, poderá ser utilizado em algumas aplicações. Aconselhamos que seja verificado se isto é adequado para as suas necessidades de impressão.

### ENERGY STAR



O programa ENERGY STAR é um esquema voluntário para promover o desenvolvimento e a compra de modelos com eficiência no uso de energia, que ajudem a reduzir o impacto ambiental. Detalhes sobre o programa ENERGY STAR e os modelos qualificados com ENERGY STAR poderão ser encontrados no seguinte site: [www.energystar.gov](http://www.energystar.gov).

ENERGY STAR e a marca ENERGY STAR são marcas registradas nos Estados Unidos. O Programa de Equipamento de Imagem ENERGY STAR é um esforço em equipe entre os governos dos Estados Unidos, União Europeia, Japão e a indústria de equipamentos para escritório para promover copiadoras, impressoras, fax, impressoras multifuncionais, computadores pessoais e monitores com consumo com eficiência no uso de energia. A redução no consumo de energia dos produtos ajuda a combater a poluição, chuva ácida e alterações a longo prazo no clima, reduzindo as emissões que resultam da geração de eletricidade.

Para obter mais informações sobre energia ou outros tópicos relacionados, vá para [www.xerox.com/environment](http://www.xerox.com/environment) ou [www.xerox.com/environment\\_europe](http://www.xerox.com/environment_europe).

### Consumo de Energia e Tempo de Ativação

A quantidade de eletricidade que um dispositivo consome depende da maneira como o dispositivo é utilizado. Este dispositivo foi concebido e configurado para possibilitar a redução do consumo de eletricidade.

Modos de economia de energia estão ativados em seu dispositivo para reduzir o consumo de energia. Após a última impressão, o dispositivo alterna para o modo Pronto. Nesse modo, o dispositivo pode voltar a imprimir imediatamente. Se o dispositivo não for usado durante um período especificado, o dispositivo alterna para o modo Economia de energia, em seguida, para o modo Repouso. Nesses modos, para possibilitar o consumo reduzido de energia, somente as funções essenciais permanecem ativas. O dispositivo leva mais de tempo para produzir a primeira impressão após sair dos modos de Economia de energia do que quando imprime do modo Pronto. Esse atraso é resultado do sistema voltando a operação e é comum em muitos dispositivos de imagem no mercado.

Para economizar energia, você pode ativar o modo de Desligamento automático em seu dispositivo. Se o modo Desligamento automático estiver ativado, você pode configurar o modo como segue:

- **Sempre permitido:** O aparelho desliga automaticamente após o tempo especificado e após o tempo de espera cumulativo do modo Economia de energia e Repouso tiver esgotado.
- **Permitido APENAS quando as condições são atendidas:** O dispositivo desliga automaticamente somente após ter decorrido o tempo limite. O dispositivo também desliga se o Fax, unidade USB e rede com ou sem fio não tiverem sido ativadas.

Para alterar as configurações de Economia de energia, consulte o *Guia do Usuário* em [www.xerox.com/office/VLC600docs](http://www.xerox.com/office/VLC600docs). Para obter mais assistência, entre em contato com o Administrador do sistema ou consulte o *Guia do Administrador do Sistema*.

Para ativar o modo Desligamento automático, entre em contato com o Administrador do sistema. Para obter detalhes, consulte o *Guia do administrador do sistema* em [www.xerox.com/office/VLC600docs](http://www.xerox.com/office/VLC600docs).



Para saber mais sobre a participação da Xerox em iniciativas de sustentabilidade, acesse: [www.xerox.com/environment](http://www.xerox.com/environment).



**Nota:** Alterar os tempos de ativação padrão de Economia de Energia pode resultar em um consumo geral de energia mais alto pelo dispositivo. Antes de desligar os modos de Economia de energia ou definir um longo tempo de ativação, considere o aumento do consumo de energia pelo dispositivo.

### Configurações padrão de economia de energia

Este dispositivo é qualificado pela ENERGY STAR® nos Requisitos do Programa ENERGY STAR para Equipamento de Imagem. O tempo de transição do modo Pronto para o modo Economia de Energia pode ser configurado para até 60 minutos. O valor padrão é 5 minutos. O tempo de transição do modo Economia de Energia para o modo Repouso pode ser configurado para até 60 minutos. O valor padrão é 1 minuto. O tempo total de transição do modo Pronto para o modo Repouso pode ser configurado para até 60 minutos.

Para alterar as configurações de Economia de energia, entre em contato com o Administrador do sistema ou consulte o *Guia do administrador do sistema* em [www.xerox.com/office/VLC600docs](http://www.xerox.com/office/VLC600docs).

### Certificado pela EcoLogo para máquinas de escritório CCD-035



Este produto é certificado pelo padrão EcoLogo para máquinas de escritório e atende a todas as exigências de redução do impacto ambiental. Como parte da obtenção da certificação, a Xerox Corporation provou que seu produto atende aos critérios da EcoLogo para eficiência no consumo de energia. Copiadoras, impressoras, dispositivos multifuncionais e fax também devem atender aos critérios, como emissões químicas reduzidas, e demonstrar compatibilidade com suprimentos reciclados. A EcoLogo foi estabelecida em 1988 e ajuda os consumidores a encontrarem produtos e serviços com impactos ambientais reduzidos. A EcoLogo é uma certificação ambiental voluntária, de vários atributos e baseada na vida útil do produto. Essa certificação indica que um produto passou por rigorosos testes científicos, uma auditoria exaustiva, ou ambos, para provar sua conformidade com as normas rigorosas de desempenho ambiental de terceiros.

## Alemanha

### Alemanha - Blue Angel



O RAL, Instituto Alemão para Garantia da Qualidade e Rotulagem, conferiu a este dispositivo o selo ambiental Blue Angel. Esse selo o distingue como um dispositivo que satisfaz aos critérios Blue Angel de aceitação ambiental em termos de projeto, fabricação e operação do dispositivo. Para obter mais informações, acesse: [www.blauer-engel.de](http://www.blauer-engel.de).

### Blendschutz

Das Gerät ist nicht für die Benutzung im unmittelbaren Gesichtsfeld am Bildschirmarbeitsplatz vorgesehen. Um störende Reflexionen am Bildschirmarbeitsplatz zu vermeiden, darf dieses Produkt nicht im unmittelbaren Gesichtsfeld platziert werden.

## Lärmemission

Maschinenlärminformations-Verordnung 3. GPSGV: Der höchste Schalldruckpegel beträgt 70 dB (A) oder weniger gemäß EN ISO 7779.

## Importeur

Xerox GmbH  
Hellersbergstraße 2-4  
41460 Neuss  
Deutschland

## Regulamentação RoHS da Turquia

Em conformidade com o Artigo 7 (d), por meio deste documento certificamos que "está em conformidade com a regulamentação EEE".  
"EEE yönetmeliğine uygundur."

## Informações regulamentares para Adaptadores de rede sem fio 2.4 GHz e 5 GHz

Este produto contém um módulo transmissor de rádio LAN Wireless 2,4 GHz e 5 GHz que está em conformidade com os requisitos especificados na Seção 15 do FCC, Diretiva Administrativa RSS-210 da Indústria do Canadá e Diretiva Administrativa 2014/53/EU do Conselho Europeu. A potência de saída de radiofrequência (RF) deste equipamento não excederá 20 dBm em qualquer faixa de frequência.

A operação deste equipamento está sujeita às duas seguintes condições:

1. Este equipamento não pode causar interferência prejudicial e
2. Este equipamento deve aceitar qualquer interferência recebida, incluindo interferência que pode causar operação indesejada.

Alterações ou modificações neste equipamento não especificamente aprovadas pela Xerox Corporation podem anular a sua autorização para operar este equipamento.

## Fichas de informações de segurança de produtos químicos

Para obter as Fichas de informações de segurança de produtos químicos referentes à sua impressora, acesse:

- América do Norte: [www.xerox.com/msds](http://www.xerox.com/msds)
- União Europeia: [www.xerox.com/environment\\_europe](http://www.xerox.com/environment_europe)

Para obter os números de telefone do Centro de Atendimento ao Cliente Xerox, acesse [www.xerox.com/office/worldcontacts](http://www.xerox.com/office/worldcontacts).



# C

## Reciclagem e descarte

Este apêndice contém:

- Todos os países ..... 198
- América do Norte ..... 199
- União Europeia ..... 200
- Outros países..... 202

## Todos os países

Quando for descartar este produto Xerox, observe que esta impressora pode conter chumbo, mercúrio, perclorato e outros materiais, cujo descarte pode ser regulamentado devido às considerações ambientais. A presença desses materiais está completamente consistente com as regulamentações globais aplicáveis no momento do lançamento do produto no mercado. Para obter informações sobre reciclagem e eliminação, entre em contato com as autoridades locais. Material de perclorato: Este produto pode conter um ou mais dispositivos com perclorato, como as baterias. Pode ser necessário manuseio especial. Para obter mais informações, acesse [www.dtsc.ca.gov/hazardouswaste/perchlorate](http://www.dtsc.ca.gov/hazardouswaste/perchlorate).

## América do Norte

A Xerox opera um programa de devolução e reutilização/reciclagem de equipamentos. Entre em contato com o representante Xerox para determinar se este produto Xerox participa do programa. Para obter informações adicionais sobre os programas ambientais da Xerox, visite [www.xerox.com/environment](http://www.xerox.com/environment), ou para obter informações sobre reciclagem e descarte, entre em contato com as autoridades locais.

## União Europeia

Alguns equipamentos podem ser usados em ambas as aplicações doméstica e profissional.

### Ambiente Doméstico/Familiar



A aplicação deste símbolo em seu equipamento é a confirmação de que você não deve descartar o equipamento como lixo normal doméstico.

De acordo com a legislação europeia, o equipamento elétrico ou eletrônico usado sujeito ao descarte deve ser separado do lixo doméstico.

As residências particulares nos estados membros da União Europeia podem devolver o equipamento elétrico ou eletrônico usado aos recursos de coleta designados, gratuitamente. Entre em contato com a autoridade local para obter informações.

Em alguns estados, quando você compra um equipamento novo, o revendedor local poderá ser solicitado a receber seu equipamento antigo, gratuitamente. Solicite informações ao seu revendedor.

### Ambiente Profissional/Comercial



A aplicação deste símbolo em seu equipamento é a confirmação de que você deve descartar este equipamento de acordo com os procedimentos nacionais estabelecidos.

De acordo com a legislação europeia, o equipamento elétrico ou eletrônico usado sujeito ao descarte deve ser gerenciado em conformidade com os procedimentos estabelecidos.

Antes de descartar, entre em contato com seu revendedor local ou representante Xerox para obter informações sobre a devolução no fim da vida útil.

## Coleta e descarte de equipamentos e baterias



Esses símbolos nos produtos e/ou nos documentos acompanhantes significam que baterias e produtos elétricos e eletrônicos usados não devem ser misturados com lixo doméstico em geral.

Para viabilizar o devido procedimento de tratamento, recuperação e reciclagem de produtos antigos e baterias usadas, leve-os a pontos de coleta aplicáveis, de acordo com a legislação nacional e com as Diretrizes 2002/96/EC e 2006/66/EC.

Ao descartar esses produtos e baterias corretamente, você ajudará a poupar recursos valiosos e a prevenir possíveis efeitos negativos sobre a saúde humana e o meio ambiente que, de outra forma, poderiam resultar do tratamento de lixo inapropriado.

Para obter mais informações sobre a coleta e a reciclagem de produtos antigos e baterias usadas, entre em contato com o serviço municipal local, com o serviço de descarte de lixo ou com o ponto de vendas no qual você adquiriu esses itens.

Multas poderão se aplicar pelo descarte incorreto desse lixo, de acordo com a legislação nacional.

## Usuários comerciais na União Europeia

Se quiser descartar equipamentos elétricos e eletrônicos, entre em contato com o revendedor ou fornecedor para obter informações adicionais.



## Descarte fora da União Europeia

Estes símbolos são válidos apenas na União Europeia. Se quiser descartar esses itens, entre em contato com as autoridades locais ou com o revendedor local para obter informações sobre o método correto de descarte.

## Símbolo da bateria



Esse símbolo de lixeira sobre rodas pode ser usado em conjunto com um símbolo de produto químico. Isso estabelece a devida conformidade com as exigências definidas pela Diretriz.

## Remoção da bateria

Baterias somente devem ser substituídas por um estabelecimento de serviços aprovado pelo fabricante.

## Outros países

Entre em contato com as autoridades de gestão de resíduos e solicite diretrizes sobre o descarte.

