



# Xerox® VersaLink® C600 -väritulostin



## Käyttöopas

© 2019 Xerox Corporation. Kaikki oikeudet pidätetään. Xerox®, Xerox ja kuviomerkki®, VersaLink®, FreeFlow®, SMARTsend®, Scan to PC Desktop®, MeterAssistant®, SuppliesAssistant®, Xerox Secure Access Unified ID System®, Xerox Extensible Interface Platform®, Global Print Driver® ja Mobile Express Driver® ovat Xerox Corporationin tavaramerkkejä Yhdysvalloissa ja/tai muissa maissa.

Adobe®, Adobe PDF -logo, Adobe® Reader®, Adobe® Type Manager®, ATM™, Flash®, Macromedia®, Photoshop® ja PostScript® ovat Adobe Systems, Inc:n tavaramerkkejä tai rekisteröityjä tavaramerkkejä.

Apple®, Bonjour®, EtherTalk™, TrueType®, iPad®, iPhone®, iPod®, iPod touch®, AirPrint® ja AirPrint-logo®, Mac®, Mac OS® ja Macintosh® ovat Apple Inc:n tavaramerkkejä tai rekisteröityjä tavaramerkkejä Yhdysvalloissa ja muissa maissa.

Google Cloud Print™ -pilvitulostuspalvelu, Gmail™-webmail-palvelu ja Android™-mobiiliteknologia-alusta ovat Google, Inc:n tavaramerkkejä.

HP-GL®, HP-UX® ja PCL® ovat Hewlett-Packard Corporationin rekisteröityjä tavaramerkkejä Yhdysvalloissa ja/tai muissa maissa.

IBM® ja AIX® ovat International Business Machines Corporationin rekisteröityjä tavaramerkkejä Yhdysvalloissa ja/tai muissa maissa.

McAfee®, ePolicy Orchestrator® ja McAfee ePO™ McAfee, Inc:n tavaramerkkejä tai rekisteröityjä tavaramerkkejä Yhdysvalloissa ja muissa maissa.

Microsoft®, Windows Vista®, Windows®, Windows Server® ja OneDrive® ovat Microsoft Corporationin rekisteröityjä tavaramerkkejä Yhdysvalloissa ja/tai muissa maissa.

Mopria on Mopria Alliancen tavaramerkki.

Novell®, NetWare®, NDPS®, NDS®, IPX™ ja Novell Distributed Print Services™ ovat Novell, Inc:n rekisteröityjä tavaramerkkejä Yhdysvalloissa ja muissa maissa.

PANTONE® ja muut Pantone, Inc:n tavaramerkit ovat Pantone, Inc:n omaisuutta.

SGI® ja IRIX® ovat Silicon Graphics International Corp. -yhtiön tai sen tytäryhtiöiden rekisteröityjä tavaramerkkejä Yhdysvalloissa ja/tai muissa maissa.

Sun, Sun Microsystems ja Solaris ovat Oraclen ja/tai sen tytäryhtiöiden tavaramerkkejä tai rekisteröityjä tavaramerkkejä Yhdysvalloissa ja muissa maissa.

UNIX® on tavaramerkki Yhdysvalloissa ja muissa maissa ja lisensoitu yksinoikeudella X/ Open Company Limited -yhtiön kautta.

Wi-Fi CERTIFIED Wi-Fi Direct® on Wi-Fi Alliancen tavaramerkki.

1 Turvallisuusasiaa.....	9
Ilmoitukset ja turvallisuus.....	10
Sähköturvallisuus.....	11
Yleisiä ohjeita.....	11
Virtajohto .....	11
Hätävirrankatkaisu .....	12
Käyttöturvallisuus.....	13
Käyttöön liittyviä ohjeita.....	13
Otsoni .....	13
Tulostimen sijainti .....	13
Tarvikkeet.....	14
Kunnossapitoon liittyvä turvallisuus.....	15
Merkit tulostimessa .....	16
Tietoja ympäristöstä, terveydestä ja turvallisuudesta.....	18
2 Aloittaminen .....	19
Tulostimen osat.....	20
Näkymä edestä.....	20
Sisäosat .....	20
Näkymä takaa.....	21
Valinnat .....	21
Ohjaustaulu .....	21
Virtanäppäimen toiminta.....	24
Virran kytkeminen tulostimeen tai virransäätö- tai lepotilan lopettaminen .....	24
Tulostimen uudelleenkäynnistäminen, siirtäminen lepotilaan tai virran katkaiseminen .....	25
Tulostimen käyttäminen.....	26
Kirjautuminen .....	26
Älykortti .....	26
Sovellusten esittely.....	27
Tietosivut .....	28
Tietosivujen tulostaminen .....	28
Konfigurointiraportti .....	28
Embedded Web Server .....	30
Embedded Web Server -palvelimen avaaminen.....	30
Tulostimen IP-osoitteen selvittäminen .....	30
Embedded Web Server -palvelimen varmenteet.....	30
Konfigurointiraportin lataaminen Embedded Web Server -palvelimesta .....	31
Etäohjaustaulutoiminnon käyttö .....	31
Asennus ja asetukset.....	33
Yleistä asennuksesta ja asetuksista.....	33
Tulostimen sijaintipaikan valitseminen .....	33
Tulostimen liittäminen.....	34
Liitäntätavan valitseminen .....	34
Liittäminen tietokoneeseen USB-kaapelilla .....	34
Yhdistäminen langattomaan verkkoon .....	34
Yhdistäminen langattomaan verkkoon .....	35
Tulostimen alkuasetukset .....	44
AirPrintin määrittäminen.....	45

Google Cloud Printin määrittäminen .....	46
Ohjelmiston asentaminen .....	47
Käyttöjärjestelmät .....	47
Verkkotulostimen tulostinajurien asentaminen (Windows) .....	47
USB-tulostimen tulostinajurien asentaminen (Windows) .....	48
Ajurien ja apuohjelmien asentaminen (Macintosh OS X) .....	48
Ajurien ja apuohjelmien asentaminen (UNIX ja Linux) .....	49
Tulostimen asentaminen Internet-palvelulaitteena .....	49
Lisätietoja .....	51
3 Mukauttaminen ja personointi .....	53
Yleistä mukauttamisesta ja personoinnista .....	54
Aloitusnäytön mukauttaminen tai personointi .....	55
Sovellusten piilottaminen tai näyttäminen aloitusnäytössä .....	55
Sovellusten uudelleenjärjestäminen aloitusnäytössä .....	55
Sovellusten mukauttaminen tai personointi .....	56
Toimintoluettelon mukauttaminen tai personointi .....	56
Esiasetusten tallentaminen .....	56
Sovelluksen mukauttamisen poistaminen ohjaustaulussa .....	57
4 Xerox®-sovellukset .....	59
Xerox® App Gallery .....	60
Yleistä Xerox® App Gallerysta .....	60
Xerox® App Gallery -tilin luominen .....	60
Kirjautuminen Xerox® App Gallery -tilille .....	61
Sovelluksen asentaminen tai päivittäminen Xerox® App Gallerysta .....	61
Laite .....	63
Yleistä Laite-sovelluksesta .....	63
Tietoja .....	64
Tarvikkeiden tila .....	64
Laskutusmittarit ja käyttölaskurit .....	65
Palauta tehdasoletukset .....	65
Etäpalvelut .....	66
Työt .....	67
Yleistä Työt-sovelluksesta .....	67
Töiden hallinta .....	67
Erikoistyyppisten töiden hallinta .....	68
Töiden hallinta Embedded Web Server -palvelimessa .....	70
USB .....	72
Yleistä USB:stä .....	72
Tulostaminen USB-muistitikulta .....	72
Tulostus USB-muistitikulta, joka on jo tulostimessa .....	72
@PrintByXerox .....	74
@PrintByXerox – yleistä .....	74
Tulostus @PrintByXerox-sovelluksella .....	74
5 Tulostus .....	75
Yleistä tulostuksesta .....	76
Tulostusasetusten valitseminen .....	77

Tulostinajurin ohje.....	77
Tulostusasetukset (Windows).....	77
Tulostusasetukset (Macintosh).....	79
UNIX- ja Linux-tulostus.....	79
Mobiilitulostuksen asetukset.....	81
<b>Tulostustoiminnot .....</b>	<b>83</b>
Töiden tarkasteleminen, tulostaminen tai poistaminen .....	83
Erikoistyyppisten töiden tulostaminen .....	83
Paperin valinta tulostusta varten .....	84
Skaalaus.....	85
Tulostaminen paperin molemmille puolille.....	85
Tulostuslaatu.....	86
Kuvan asetukset.....	86
Kuvansiirto.....	86
Värinsäädöt .....	86
Peilikuvien tulostaminen.....	87
Usean sivun tulostaminen yhdelle arkille .....	87
Vihkojen tulostaminen.....	87
Viimeistelyasetusten valitseminen.....	88
Postilokerikkoasetusten valitseminen .....	88
Erikoissivujen käyttäminen .....	88
Vesileimojen tulostaminen (Windows) .....	90
Suunta .....	90
Erotinsivujen tulostaminen .....	91
Ilmoitus työn valmistumisesta (Windows) .....	91
<b>Omien paperikokojen käyttäminen .....</b>	<b>92</b>
Tulostaminen omalle paperikoolle .....	92
Omien paperikokojen määrittäminen .....	92
<b>6 Paperit ja muu tulostusmateriaali .....</b>	<b>95</b>
<b>Yleistä paperista.....</b>	<b>96</b>
<b>Tuetut paperit .....</b>	<b>97</b>
Suositellut paperit .....	97
Paperin tilaaminen.....	97
Yleisiä ohjeita paperin lisäämiseen.....	97
Paperityypit, jotka voivat vahingoittaa tulostinta.....	97
Paperin varastointiohjeet .....	98
Paperin tyypit ja painot.....	98
Paperin tyypit ja painot automaattisessa kaksipuolistulostuksessa.....	99
Paperin vakiokoot.....	99
Paperikoot automaattisessa kaksipuolistulostuksessa .....	100
Omat paperikoot.....	100
Paperiasetusten muuttaminen .....	101
<b>Paperin lisääminen.....</b>	<b>102</b>
Paperin asettaminen ohisyöttöalustalle.....	102
Alustan 1 ja alustojen 2–5 säätäminen paperin pituuden mukaan.....	106
Paperin lisääminen alustoille 1–5 .....	108
Paperin lisääminen isoon paperinsyöttölaitteeseen .....	111
Alustan tilan asettaminen .....	112
<b>Tulostaminen erikoispaperille.....</b>	<b>114</b>
Kirjekuoret .....	114

Tarra-arkit .....	120
Kiiltävä kartonki .....	123
<b>7 Tulostimen kunnossapito.....</b>	<b>125</b>
<b>Yleisiä varotoimia.....</b>	<b>126</b>
<b>Tulostimen puhdistaminen .....</b>	<b>127</b>
Ulkopintojen puhdistaminen .....	127
Sisäosien puhdistaminen.....	127
<b>Säädöt ja ylläpitotoimet.....</b>	<b>134</b>
Värinkohdistus.....	134
Paperin kohdistuksen säätäminen.....	134
Siirtojännitteen säätäminen .....	136
Kiinnityslaitteen säätäminen .....	136
Korkeuden merenpinnasta säätäminen .....	137
Kehitys- ja siirtotelan puhdistaminen.....	137
Siirtohihnan puhdistaminen .....	137
<b>Tarvikkeet.....</b>	<b>138</b>
Kulutustarvikkeet.....	138
Normaaliin ylläpitoon kuuluvat vaihto-osat .....	138
Tarvikkeiden tilaaminen.....	138
Värikasetit.....	139
Tarvikkeiden kierrätys .....	139
<b>Tulostimen hallitseminen.....</b>	<b>140</b>
Mittarilukemien tarkastaminen.....	140
Laskutusyhteenvedon tulostaminen .....	140
<b>Tulostimen siirtäminen .....</b>	<b>141</b>
<b>8 Vianetsintä .....</b>	<b>145</b>
<b>Yleinen vianetsintä.....</b>	<b>146</b>
Tulostin ei käynnisty .....	146
Tulostin nollautuu tai virta katkeaa toistuvasti.....	146
Tulostin ei tulosta.....	147
Tulostaminen kestää liian kauan.....	148
Asiakirja tulostuu väärältä alustalta.....	149
Automaattisen kaksipuolistulostuksen ongelmat .....	149
Tulostimesta kuuluu outoja ääniä.....	149
Paperialusta ei mene kiinni.....	150
Kosteutta on tiivistynyt tulostimen sisään .....	150
<b>Paperitukkeumat .....</b>	<b>151</b>
Paperitukkeumien paikantaminen .....	151
Paperitukkeumien määrän vähentäminen .....	151
Paperitukkeumien selvittäminen.....	153
Paperitukkeumien vianetsintä.....	160
<b>Tulostuslaatuongelmat.....</b>	<b>163</b>
Tulostuslaadun hallinta .....	163
Paperit ja muu tulostusmateriaali.....	163
Tulostuslaatuongelmien selvittäminen.....	164
<b>Opastusta .....</b>	<b>170</b>
Varoitusviestin tarkasteleminen ohjaustaulussa.....	170
Nykyisten virheiden tarkasteleminen ohjaustaulussa .....	170

Integroitujen vianetsintätyökalujen käyttäminen .....	170
Online Support Assistant (Online-tuki) .....	170
Hyödyllisiä tietosivuja .....	170
Lisätietoja tulostimesta .....	170
<b>A Tekniset tiedot.....</b>	<b>171</b>
<b>Kokoonpanot ja lisävarusteet .....</b>	<b>172</b>
Saatavilla olevat kokoonpanot.....	172
Vakio-ominaisuudet .....	172
Lisävarusteet ja päivitykset .....	173
<b>Fyysiset ominaisuudet .....</b>	<b>174</b>
Painot ja mitat .....	174
Vakiokokoonpano.....	174
Kokoonpano, jossa valinnainen viimeistelylaite.....	174
Kokoonpano, jossa valinnainen postilokerikko (4 lokeroa) .....	175
Kokoonpanojen korkeusmitat .....	175
Kokonaistilan tarve ilman valinnaisia laitteita.....	178
Tilavaatimukset.....	178
<b>Ympäristöolosuhteet .....</b>	<b>181</b>
Lämpötila.....	181
Suhteellinen ilmankosteus .....	181
Korkeus merenpinnasta .....	181
<b>Sähkötiedot.....</b>	<b>182</b>
Jännite ja taajuus.....	182
Virrankulutus.....	182
<b>Suorituskykytiedot.....</b>	<b>183</b>
Tulostusnopeus .....	183
<b>B Tietoa viranomais määräyksistä.....</b>	<b>185</b>
<b>Perusmääräykset .....</b>	<b>186</b>
Yhdysvallat (FCC-säännökset) .....	186
Kanada .....	186
Eurooppalaiset hyväksynnät.....	186
Euraasian talousyhteisön hyväksyntä .....	187
Euroopan unionin kuvannuslaitteita (Lot 4) koskeva sopimus ja ympäristö .....	187
Saksa .....	189
Turkki (RoHS-säännös) .....	189
Tietoa 2,4 GHz:n ja 5 GHz:n langattomasta verkkosovittimesta .....	190
<b>Material Safety Data Sheets (Materiaalien turvallisuus).....</b>	<b>191</b>
<b>C Kierrätys ja hävittäminen .....</b>	<b>193</b>
<b>Kaikki maat.....</b>	<b>194</b>
<b>Pohjois-Amerikka.....</b>	<b>195</b>
<b>Euroopan unioni.....</b>	<b>196</b>
Kotitalousympäristö .....	196
Ammattimainen liiketoimintaympäristö .....	196
Laitteen ja paristojen/akkujen kerääminen ja hävittäminen.....	196
Huomautus akkua koskevasta merkistä .....	197
Akun vaihtaminen .....	197

Muut maat..... 198



# Turvallisuusasiaa

Tämä luku sisältää:

- Ilmoitukset ja turvallisuus..... 10
- Sähköturvallisuus..... 11
- Käyttöturvallisuus..... 13
- Kunnossapitoon liittyvä turvallisuus..... 15
- Merkit tulostimessa ..... 16
- Tietoja ympäristöstä, terveydestä ja turvallisuudesta..... 18

Kone ja sen tarvikkeet on suunniteltu ja testattu tiukkojen turvallisuusmääräysten mukaisesti. Seuraavien ohjeiden noudattaminen varmistaa Xerox-koneen turvallisen käytön.

## Ilmoitukset ja turvallisuus

Lue seuraavat ohjeet huolellisesti ennen tulostimen käyttöä. Lukemalla nämä ohjeet varmistat tulostimen turvallisen käytön nyt ja jatkossa.

Xerox®-tulostin ja sen tarvikkeet on suunniteltu ja testattu niin, että ne täyttävät tiukat turvallisuusvaatimukset. Vaatimuksia ovat muun muassa turvallisuusviranomaisen arviointi ja sertifiointi sekä sähkömagneettisesta säteilystä annettujen määräysten ja voimassa olevien ympäristöstandardien noudattaminen.

Tuotteen turvallisuus, ympäristövaikutukset ja suorituskyky on arvioitu vain Xerox®-materiaaleja käyttäen.



**Huom.** Luvattomat muutokset, kuten esimerkiksi uusien toimintojen lisääminen tai ulkoisten laitteiden liittäminen, voivat vaikuttaa tuotteen sertifiointiin. Lisätietoja saa Xerox-edustajalta.

# Sähtöturvallisuus

## Yleisiä ohjeita



### VAARA:

- Älä työnnä esineitä koneen tuuletusaukkoihin. Jännitteisen kohdan koskeminen tai osan oikosulkeminen voi aiheuttaa tulipalon tai sähköiskun.
- Älä irrota ruuvein kiinnitettyjä kansia tai suojalevyjä, ellei ohjeissa pyydetä tekemään niin (esimerkiksi asennettaessa lisälaitteita). Katkaise tulostimen virta tehdessäsi näitä asennuksia. Irrota virtajohto ennen kuin irrotat kansia tai suojalevyjä. Asennuksia lukuun ottamatta näitä levyjä ei tarvitse irrottaa, sillä niiden takana ei ole käyttäjän huollettavissa olevia osia.

Seuraavat tilanteet ovat vaarallisia turvallisuudelle:

- Virtajohto on vahingoittunut tai kulunut.
- Koneen sisään on pudonnut nestettä.
- Kone on kastunut.
- Koneesta tulee savua tai koneen pinnat ovat epätavallisen kuumia.
- Koneesta lähtee epätavallista ääntä tai hajua.
- Virtapiirin katkaisin, sulake tai muu turvalaite on lauennut.

Näissä tilanteissa toimi seuraavasti:

1. Katkaise heti tulostimen virta.
2. Irrota virtajohto pistorasiasta.
3. Kutsu paikalle valtuutettu huoltoedustaja.

## Virtajohto

Käytä koneen mukana toimitettua virtajohtoa.

- Liitä virtajohto suoraan maadoitettuun pistorasiaan. Varmista, että virtajohdon molemmat päät ovat varmasti kiinni. Jos et ole varma pistorasian maadoituksesta, pyydä sähköasentajaa tarkistamaan asia.



**VAARA:** Tulipalon tai sähköiskun vaaran välttämiseksi älä käytä jatkojohtoa, jakorasiasia tai virtapistoketta kuin enintään 90 päivää. Jos kiinteää pistorasiaa ei voida asentaa, käytä vain yhtä tehtaalla koottua jatkojohtoa konetta kohti. Noudata aina kansallisia ja paikallisia rakennus-, tulipalo- ja sähkövirtamääräyksiä kaapelien pituudesta, johtimien koosta, maadoituksesta ja suojauksesta.

- Älä koskaan kytke konetta maadoittamattomaan pistorasiaan maadoitetun sovittimen avulla.
- Varmista, että kone on liitetty sähköverkkoon, jonka jännite ja virta ovat oikeat. Tarkista koneen sähkövaatimukset tarvittaessa sähköasentajan kanssa.
- Älä sijoita konetta niin, että sen virtajohdon päälle voidaan astua.
- Älä sijoita johdon päälle esineitä.
- Älä irrota tai kytke virtajohtoa, kun koneessa on virta kytkettynä.
- Vaihda aina rispaantunut tai kulunut virtajohto.
- Irrota virtajohto aina tarttumalla pistotulppaan. Näin vältyt mahdollisilta sähköiskuilta etkä aiheuta vahinkoa johdolle.

Virtajohto on liitetty koneen takaosaan. Virtajohto on irrotettava pistorasiasta silloin, kun koneesta halutaan katkaista kaikki virta.

## Hätävirrankatkaisu

Jos jokin seuraavista tilanteista ilmenee, katkaise koneen virta välittömästi ja irrota virtajohto pistorasiasta. Ota yhteys valtuutettuun Xerox-huoltoteknikkoon ongelman korjaamiseksi seuraavissa tilanteissa:

- Koneesta tulee epätavallista hajua tai outoja ääniä.
- Virtajohto on vahingoittunut tai kulunut.
- Kytkenäkaapin tai sähkökeskuksen rele, sulake tai muu turvalaite on lauennut.
- Koneen sisään on pudonnut nestettä.
- Kone on kastunut.
- Jokin koneen osa on vahingoittunut.

# Käyttöturvallisuus

Kone ja sen tarvikkeet on suunniteltu ja testattu vastaamaan tiukkoja turvallisuusmääräyksiä. Tähän kuuluvat muun muassa turvallisuusviranomaisen hyväksyntä ja yleisten ympäristösuositusten mukaisuus.

Noudattamalla seuraavia turvallisuusohjeita varmistat koneen jatkuvan turvallisen käytön.

## Käyttöön liittyviä ohjeita

- Älä poista paperialustaa tulostimen käydessä.
- Älä avaa tulostimen ovia tulostimen käydessä.
- Älä siirrä tulostinta sen käydessä.
- Pidä kädet, hiukset, solmiot yms. etäällä tulostimen syöttö- ja luovutusruullista.
- Työkaluin irrotettavat levyt suojaavat tulostimen vaarallisia alueita. Älä irrota näitä suojalevyjä.
- Älä ohita mitään sähköisiä tai mekaanisia varmistuslaitteita.
- Älä yritä poistaa paperia, joka on juuttunut syvälle tulostimeen. Katkaise välittömästi tulostimen virta ja ota yhteyttä paikalliseen Xerox -edustajaan.



### VAARA:

- Kiinnitysalueen metallipinnat ovat kuumia. Ole aina varovainen selvittäessäsi tukkeumia tällä alueella ja vältä koskettamasta metallipintoja.
- Kallistumisvaaran välttämiseksi älä työnnä tai siirrä tulostinta paperialustojen ollessa ulosvedettyinä.

## Otsoni

Tämä tulostin tuottaa otsonia normaalissa käytössä. Tuotetun otsonin määrä vaihtelee kopiointimäärän mukaan. Otsoni on ilmaa painavampaa, eikä sen määrä koneessa nouse haitalliselle tasolle. Asenna tulostin hyvin ilmastoituun huoneeseen.


Lisätietoja Yhdysvaltoja ja Kanadaa varten on osoitteessa [www.xerox.com/environment](http://www.xerox.com/environment). Muilla markkina-alueilla ota yhteyttä paikalliseen Xerox-edustajaan tai käy osoitteessa [www.xerox.com/environment\\_europe](http://www.xerox.com/environment_europe).

## Tulostimen sijainti

- Sijoita tulostin tasaiselle, vakaalle pinnalle, joka on tarpeeksi tukeva kannattamaan sen painon. Voit tarkistaa tulostinkokoonpanon painon kohdasta [Fyysiset ominaisuudet](#).
- Älä peitä koneen tuuletusaukkoja. Nämä aukot huolehtivat ilmanvaihdosta ja estävät konetta ylikuumenemasta.
- Sijoita kone paikkaan, jossa on riittävästi tilaa käyttöä ja huoltoa varten.
- Sijoita kone pölyttömään tilaan.
- Älä säilytä tai käytä konetta erittäin kuumassa, kylmässä tai kosteassa ympäristössä.
- Älä sijoita konetta lähelle lämmönlähdettä.
- Älä sijoita konetta suoraan auringonvaloon ja varo altistamasta valoherkkiä osia liialle valolle.
- Älä sijoita konetta paikkaan, jossa se altistuu ilmastointilaitteen puhaltamalle kylmälle ilmalle.
- Älä sijoita konetta paikkaan, jossa se voi altistua tärinälle.

- Kone toimii parhaiten, kun sen sijaintipaikka on kohdassa [Korkeus merenpinnasta](#) määritetyllä korkeudella.

## Tarvikkeet

- Käytä koneessa sitä varten tarkoitettuja tarvikkeita. Sopimattomien materiaalien käyttö voi heikentää koneen suorituskykyä ja aiheuttaa turvallisuusvaaran.
  - Noudata aina koneeseen, sen lisälaitteisiin ja tarvikkeisiin kiinnitettyjä tai niiden mukana toimitettuja varoituksia ja ohjeita.
  - Säilytä kaikki kulutustarvikkeet niiden pakkauksessa tai säiliössä olevien ohjeiden mukaan.
  - Pidä tarvikkeet poissa lasten ulottuvilta.
  - Älä koskaan heitä väriainetta, väri- tai rumpukasetteja tai väriainesäiliöitä avotuleen.
  - Vältä väriaineen joutumista iholle tai silmiin käsitellessäsi esimerkiksi värikasetteja. Silmäkosketus voi aiheuttaa silmien ärsytystä tai tulehtumista. Älä yritä purkaa kasettia, se voi lisätä iho- tai silmäkosketuksen vaaraa.
-  **Varoitus:** Muiden kuin Xerox-tarvikkeiden käyttöä ei suositella. Xerox-takuu, huoltosopimus ja Total Satisfaction Guarantee (tyytyväisyystakuu) eivät korvaa vahinkoja, toimintahäiriöitä tai suorituskyvyn heikkenemistä, jotka on aiheuttanut muiden kuin Xerox-tarvikkeiden käyttö tai sellaisten Xerox-tarvikkeiden käyttö, joita ei ole tarkoitettu tälle koneelle. Total Satisfaction Guarantee (tyytyväisyystakuu) on käytössä USA:ssa ja Kanadassa. Sen saatavuus voi vaihdella näiden alueiden ulkopuolella. Lisätietoja saa paikalliselta Xerox-edustajalta.

## Kunnossapitoon liittyvä turvallisuus

- Älä yritä tehdä mitään kunnossapitotoimia, joita ei ole selostettu koneen mukana toimitetuissa käyttöohjeissa.
- Puhdista pelkällä kuivalla nukattomalla liinalla.
- Älä hävitä polttamalla mitään tarvikkeita tai osia. Lisätietoja Xerox®-tarvikkeiden kierrätysohjelmista on osoitteessa [www.xerox.com/gwa](http://www.xerox.com/gwa).







**VAARA:** Älä käytä puhdistukseen aerosolisuihkeita. Aerosolipuhdistusaineet voivat aiheuttaa räjähdyksen tai tulipalon sähkömekaanisissa laitteissa.

Asennettaessa laite käytävään tai muuhun ahtaaseen paikkaan, joitakin tilaa koskevia lisävaatimuksia on ehkä otettava huomioon. Varmista, että kaikkia turvallisuussäädöksiä sekä rakennus- ja palonormeja noudatetaan.

## Merkit tulostimessa

Merkki	Kuvaus
	Varoitus: Osoittaa vakavan vaaratilanteen, joka voi johtaa kuolemaan tai vakavaan vammaan.
	Kuuma-varoitus: Tämä varoittaa kuumasta pinnasta. Varo loukkaamasta itseäsi.
	Varoitus: Odota tulostimen jäähtymistä ilmoitettu aika ennen kuin kosketat kiinnityslaitetta.
	Varoitus: Osoittaa pakollisen toimenpiteen, jolla estetään mahdollinen konevaurio.
	Varoitus: Varo läikyttämästä väriainetta käsitellessäsi hukkavärisäiliötä.
	Älä kosketa tulostimen osaa tai aluetta.
	Älä koske.
	Älä altista rumpukasettia suoralle auringonvalolle.
	Älä hävitä värikasetteja polttamalla.
	Älä hävitä hukkavärisäiliötä polttamalla.
	Älä hävitä rumpukasetteja polttamalla.



Merkki	Kuvaus
	Älä käytä taitettuja, käpristyneitä tai ryppyisiä arkkeja.
	Älä käytä mustesuihkupaperia.
	Älä käytä piirtoheitinkalvoja.
	Älä käytä arkkeja, joille on jo aiemmin tulostettu.

Lisätietoja tulostimessa käytetyistä symboleista on oppaassa *Merkit tulostimessa* osoitteessa [www.xerox.com/office/VLC600docs](http://www.xerox.com/office/VLC600docs).

## Tietoja ympäristöstä, terveydestä ja turvallisuudesta

Lisätietoja tähän Xerox-tuotteeseen ja sen tarvikkeisiin liittyvistä ympäristö-, terveys- ja turvallisuusasioista antavat:

- Yhdysvallat ja Kanada: 1-800-ASK-XEROX (1-800-275-9376)
- Eurooppa: [EHS-Europe@xerox.com](mailto:EHS-Europe@xerox.com)

Tuoteturvallisuustietoja saa Yhdysvalloissa ja Kanadassa osoitteesta [www.xerox.com/environment](http://www.xerox.com/environment).

Tuoteturvallisuustietoja saa Euroopassa osoitteesta [www.xerox.com/environment\\_europe](http://www.xerox.com/environment_europe).

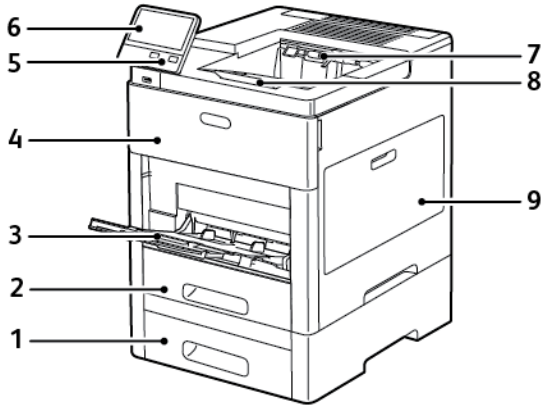
# Aloittaminen

Tämä luku sisältää:

- Tulostimen osat ..... 20
- Virtanäppäimen toiminta ..... 24
- Tulostimen käyttäminen ..... 26
- Sovellusten esittely ..... 27
- Tietosivut ..... 28
- Embedded Web Server ..... 30
- Asennus ja asetukset ..... 33
- Tulostimen liittäminen ..... 34
- Ohjelmiston asentaminen ..... 47
- Lisätietoja ..... 51

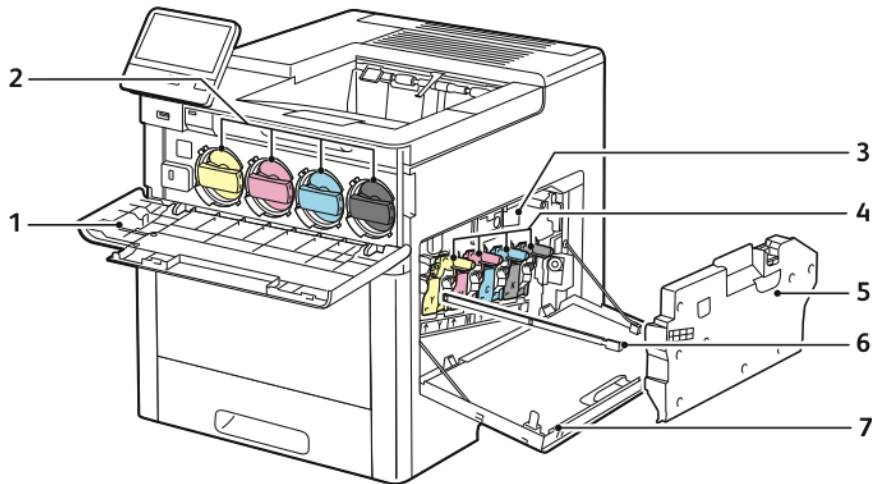
## Tulostimen osat

### Näkymä edestä



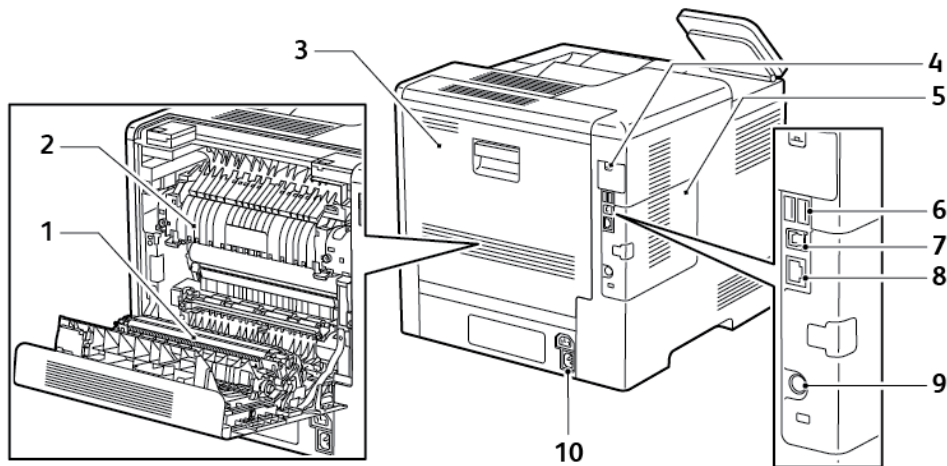
1. Alusta 2, valinnainen 550 arkin paperialusta
2. Alusta 1
3. Ohisyöttöalusta
4. Etuovi
5. Virta/herätys-näppäin
6. Ohjaustaulu
7. Luovutusalusta
8. Luovutusalustan jatke
9. Oikea sivuovi

### Sisäosat



1. Etuovi
2. Värikasetit
3. Siirtohihna
4. Rumpukasetit
5. Hukkavärisäiliö
6. Puhdistustanko
7. Oikea sivuovi

## Näkymä takaa



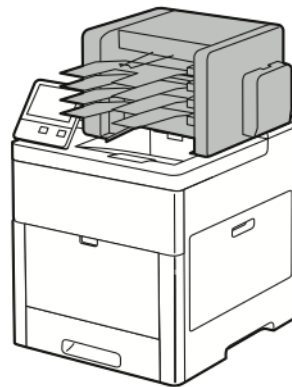
- |   |                         |
|---|-------------------------|
| 1. Siirtotela   | 6. USB-portti, tyyppi A |
| 2. Kiinnityslaite   | 7. USB-portti, tyyppi A |
| 3. Takaovi  | 8. Ethernet-liitäntä    |
| 4. Langattoman verkkosovittimen portin kansi              | 9. FDI-portti           |
| 5. Vasen sivulevy, pääsy valinnaiseen tuottavuuspakettiin | 10. Virtaliitin         |

## Valinnat

### Viimeistelylaite



### Postilokerikko



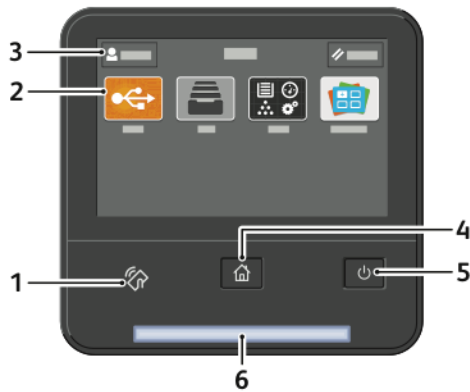
## Ohjaustaulu

Ohjaustaulu koostuu kosketusnäytöstä ja tulostimen toimintaa ohjaavista näppäimistä. Ohjaustaulu:

- Näyttää tulostimen nykyisen toimintatilan.
- Tarjoaa pääsyn tulostustoimintoihin.
- Tarjoaa pääsyn oheismateriaaliin.

## Aloittaminen

- Tarjoaa pääsyn apuvälineiden ja asetusten valikkoihin.
- Näyttää kehotukset lisätä paperia, vaihtaa tarvikkeita ja selvittää tukkeumia.
- Näyttää virhe- ja varoitusviestejä.
- Sisältää näppäimen virran kytkemistä ja katkaisemista varten. Näppäin tukee myös virransäästötiloja ja osoittaa vilkkumalla tulostimen virransaannin tilan.



Numero	Nimi	Kuvaus
1	NFC-alue	Near Field Communication (NFC) on tekniikka, joka mahdollistaa tiedonsiirron enintään 10 cm:n päässä toisistaan olevien laitteiden välillä. NFC:tä voidaan käyttää TCP/IP-yhteyden muodostamiseen laitteen ja tulostimen välille.
2	Kosketusnäyttö	Tällä alueella näkyy tietoja, ja siitä voidaan käyttää tulostimen toimintoja ja sovelluksia.
3	Kirjautuminen järjestelmänvalvontaan	Tästä järjestelmänvalvoja voi kirjautua sisään järjestelmänvalvojan salasanalla.
4	Koti-näppäin	Tämä näppäin tuo näkyviin aloitusvalikon toimintojen valintaa varten.

Numero	Nimi	Kuvaus
5	Virta/herätys	<p>Tämä näppäin palvelee useita virtaan liittyviä toimintoja.</p> <ul style="list-style-type: none"> <li>• Kun tulostimen virta on katkaistu, tämä kytkee virran.</li> <li>• Kun tulostimen virta on kytkettynä, tämä näppäin tuo näkyviin valikon. Valikosta voi valita lepotilan, uudelleenkäynnistyksen tai virrankatkaisun.</li> <li>• Kun tulostimen virta on kytkettynä, mutta tulostin on virransäästö- tai lepotilassa, tämä näppäin palauttaa tulostimen valmiustilaan.</li> <li>• Kun tulostimen virta on kytkettynä, näppäimen painaminen 5 sekunnin ajan katkaisee virran.</li> </ul> <p>Näppäimen vilkkuva valo osoittaa tulostimen virransaannin tilan.</p> <ul style="list-style-type: none"> <li>• Hidas vilkkuminen ilmoittaa, että tulostin on virransäästö- tai lepotilassa.</li> <li>• Nopea vilkkuminen ilmoittaa, että tulostimen virtaa katkaistaan tai tulostin on palautumassa valmiustilaan virransäästötilasta.</li> </ul>
6	Tilavalo	<p>Valo ilmoittaa tulostimen tilasta vilkkumalla sinisenä tai keltaisena.</p> <ul style="list-style-type: none"> <li>• <b>Sininen</b> <ul style="list-style-type: none"> <li>– Hidas vilkkuminen kerran ilmoittaa onnistuneesta tunnustuspyynnöstä.</li> <li>– Hidas vilkkuminen kerran ilmoittaa, että kopiointi- tai tulostustyö on käynnistetty ohjaustaulusta.</li> <li>– Hidas vilkkuminen kahdesti ilmoittaa, että faksi- tai tulostustyö on vastaanotettu verkosta.</li> <li>– Nopea vilkkuminen ilmoittaa, että tulostimeen kytketään virtaa tai on havaittu Wi-Fi Direct -yhteyspyyntö.</li> </ul> </li> <li>• <b>Keltainen</b> <ul style="list-style-type: none"> <li>– Vilkkuminen ilmoittaa virheestä, joka vaatii käyttäjän toimenpiteitä, kuten väriaineen tai paperin loppuminen, paperitukkeuma.</li> <li>– Tulostimen tilamerkkivalo vilkkuu keltaisena myös silloin, kun järjestelmässä on havaittu virhe, johon yleensä liittyy virhekoodi.</li> </ul> </li> </ul>

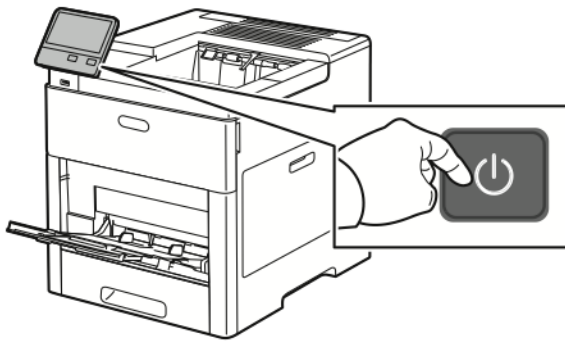
## Virtanäppäimen toiminta

Virta/herätys-näppäin on ohjaustaulussa oleva monitoiminäppäin.

- Virta/herätys-näppäimellä kytketään tulostimen virta.
- Jos virta on jo kytkettynä tulostimeen, Virta/herätys-näppäintä voidaan käyttää seuraavasti:
  - tulostimen käynnistämiseen uudelleen
  - tulostimen siirtämiseen lepotilaan tai pois siitä
  - tulostimen siirtämiseen virransäästötilaan tai pois siitä.
- Virta/herätys-näppäin vilkkuu, kun tulostin on virransäästötilassa.

## Virran kytkeminen tulostimeen tai virransäästö- tai lepotilan lopettaminen

Kytke tulostimeen virta tai lopeta joko virransäästö- tai lepotila painamalla **Virta/herätys-näppäintä**.



### Huom.

- Virta/herätysnäppäin on ainoa virtakytkin tulostimessa.
- Tulostin poistuu virransäästötilasta automaattisesti vastaanottaessaan tietoja tietokoneesta.
- Tulostimen ollessa virransäästö- tai lepotilassa kosketusnäyttö on pimeä eikä reagoi kosketukseen. Tulostin herätetään manuaalisesti painamalla **Virta/herätys-näppäintä**.



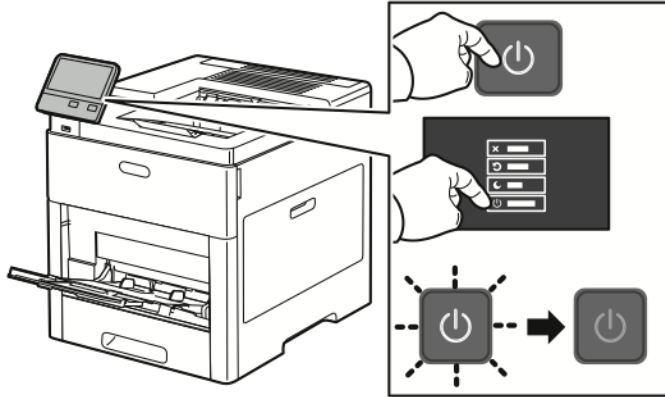
**Varoitus:** Älä kytke tai irrota virtajohtoa, kun tulostimessa on virta.



# Tulostimen uudelleenkäynnistäminen, siirtäminen lepotilaan tai virran katkaiseminen

Paina tulostimen ohjaustaulun **Virta/herätys**-näppäintä.

1. Uudelleenkäynnistystä varten siirrä tulostin lepotilaan tai katkaise tulostimen virta.



2. Valitse haluamasi vaihtoehto.

- Jos haluat käynnistää tulostimen uudelleen, valitse **Käynnistä uudelleen**.
- Jos haluat siirtää tulostimen lepotilaan, valitse **Lepotila**. Lepotilan aikana kosketusnäyttö on pimeä ja Virta/herätys-näppäimen valo vilkkuu.
- Jos haluat katkaista tulostimen virran, valitse **Katkaise virta**.
- Jos tulostin ei reagoi yhteen **Virta/herätys**-näppäimen painallukseen, paina näppäintä ja pidä se alaspainettuna 5 sekunnin ajan. Näytössä näkyy Odota hetki -viesti virrankatkaisun aikana. 10 sekunnin kuluttua ohjaustaulu pimenee ja Virta/herätys-näppäimen valo vilkkuu, kunnes virta on katkaistu.



**Varoitus:** Älä irrota virtajohtoa virrankatkaisun ollessa käynnissä.

# Tulostimen käyttäminen

## Kirjautuminen

Kirjautumisella käyttäjä tunnistautuu tulostimelle. Kun tunnistus on otettu käyttöön, tulostimen toimintojen käyttö edellyttää kirjautumista.

### Kirjautuminen ohjaustaulussa

1. Paina tulostimen ohjaustaulun **Koti**-näppäintä.
2. Kosketa **Kirjaudu**.
3. Kirjoita käyttäjänimi numeronäppäimistöä ja kosketa sitten **Valmis**.
4. Anna kehotettaessa salasanasasi ja kosketa **Valmis**.



**Huom.** Lisätietoja kirjautumisesta järjestelmänvalvojana on oppaassa *System Administrator Guide* (järjestelmänvalvojan käsikirja) osoitteessa [www.xerox.com/office/VLC600docs](http://www.xerox.com/office/VLC600docs).

5. Kosketa **OK**.



**Huom.** Anna käyttäjänimi ja salasana jokaisen salasana suojatun palvelun kohdalla.

## Älykortti

Kun Xerox-laitteeseen on asennettu käyttökortitunnistusjärjestelmä, tulostinta voi käyttää vain älykortilla. Laitteen kanssa yhteensopivia kortinlukijoita on useita erilaisia malleja. Tulostinta käytetään asettamalla ennalta ohjelmoitu tunnistekortti joko lukijan korttiaukkoon tai lukupinnalle. Jos järjestelmä edellyttää valtuustietojen antamista, anna kirjautumistiedot ohjaustaulun avulla.

Lisätietoja laitteelle asennetun Common Access Card -järjestelmän määrittämisestä on Xerox® *VersaLink® Common Access Card -järjestelmän määrittämissä* kohdassa [www.xerox.com/office/VLC600docs](http://www.xerox.com/office/VLC600docs).

## Sovellusten esittely

Xerox-sovellusten kautta päästään käyttämään tulostimen toimintoja. Tulostimeen on asennettu valmiiksi vakiosovelluksia, jotka näkyvät aloitusnäytössä. Jotkin vakiosovellukset ovat piilossa, kun tulostinta käytetään ensimmäistä kertaa.

Käyttäjän kirjautuessa tulostimeen hänen henkilökohtaiselle tilille määritetyt sovellukset näkyvät ohjaustaulussa.

Lisää sovelluksia voidaan ladata Xerox® App Gallerysta. Lisätietoja on kohdassa [Xerox® App Gallery](#).

## Tietosivut

Tulostimessa on joukko tulostettavissa olevia tietosivuja. Nämä sisältävät konfigurointia ja fontteja koskevia tietoja, demosivuja ja paljon muuta. Seuraavat tietosivut ovat käytettävissä:

Nimi		Kuvaus
	Konfigurointiraportti	Tämä raportti sisältää tulostinta koskevaa tietoa, mukaan lukien asennetut lisälaitteet, verkkoasetukset, porttiasetukset, paperialustat.
	Laskusyhteenvedo	Laskusyhteenvedossa on tietoa tulostimesta ja sen laskutusmittarien lukemista.
	Tarvikkeiden käyttöraportti	Tarvikkeiden käyttöraportti sisältää uusintatilauksiin tarvittavia tietoja ja osanumeroita.
	PostScript-fontit	Tulostettavassa PostScript-fonttiluettelossa näkyvät kaikki tulostimessa käytettävissä olevat PostScript-fontit.
	PCL-fonttiluettelo	Tulostettavassa PCL-fonttiluettelossa näkyvät kaikki tulostimessa käytettävissä olevat PCL-fontit.
	Demotuloste	Demotulostetta voidaan käyttää esiteltäessä tulostimen tulostuslaatua.
	Käynnistys sivu	Käynnistys sivulla on tietoa tulostimen kokoonpanosta ja verkosta.
	Työloki	Työlokiin tallennetaan tiedot tulostustöistä, mukaan lukien päivämäärä, kellonaika, työn tyyppi, asiakirjan nimi, tulostusväri, paperikoko, sivumäärä ja tulokset. Työloki voi sisältää enintään 20 tulostustyötä.

## Tietosivujen tulostaminen

1. Paina tulostimen ohjaustaulun **Koti**-näppäintä.
2. Valitse **Laite** → **Tietoja** → **Tietosivut**.
3. Tulosta haluamasi tietosivu koskettamalla sitä.
4. Palaa aloitusnäyttöön painamalla **Koti**-näppäintä.

## Konfigurointiraportti

Tämä raportti sisältää tulostinta koskevaa tietoa, mukaan lukien asennetut lisälaitteet, verkkoasetukset, porttiasetukset, paperialustat.

## Konfigurointiraportin tulostaminen

1. Paina tulostimen ohjaustaulun **Koti**-näppäintä.
2. Valitse **Laite**→**Tietoja**→**Tietosivut**.
3. Valitse **Konfigurointiraportti**.
4. Palaa aloitusnäyttöön painamalla **Koti**-näppäintä.

## Embedded Web Server

Embedded Web Server on tulostimeen asennettu hallinta- ja konfigurointiohjelmisto. Sen avulla voit konfiguroida ja hallita tulostinta selaimen kautta.

Embedded Web Server edellyttää seuraavaa:

- TCP/IP-yhteyden tulostimen ja verkon välillä (Windows-, Macintosh-, UNIX- ja Linux-ympäristöissä).
- TCP/IP:n ja HTTP:n käyttöönoton tulostimessa.
- Verkkoon liitetyn tietokoneen, jossa on JavaScriptiä tukeva verkkoselain.

## Embedded Web Server -palvelimen avaaminen

Avaa tietokoneessa verkkoselain. Kirjoita osoiteriville tulostimen IP-osoite ja paina sitten **Enter** tai **Return**.

## Tulostimen IP-osoitteen selvittäminen

Jotta verkkotulostimen tulostinajuri voidaan asentaa, tarvitaan yleensä tulostimen IP-osoite. IP-osoitetta tarvitaan myös käytettäessä tulostimen asetuksia Embedded Web Server -palvelimen kautta. Tulostimen IP-osoitteen voi tarkastaa ohjaustaulusta tai konfigurointiraportista.



**Huom.** Odota ennen TCP/IP-osoitteen tarkastamista, että virta on ollut kytkettynä tulostimeen kahden minuutin ajan. Jos TCP/IP-osoite on 0.0.0.0 tai alkaa 169:llä, verkkoyhteydessä on ongelmia. Jos ensisijaiseksi Ethernet-yhteydeksi on määritetty Wi-Fi, tulostimen IP-osoitteena näkyy 0.0.0.0.

## Tulostimen IP-osoitteen tarkastaminen ohjaustaulusta

Tulostimen IP-osoitteen tarkastaminen ohjaustaulusta:

1. Paina tulostimen ohjaustaulun **Koti**-näppäintä.
2. Kosketa **Laite** → **Tietoja**.
3. Kirjoita muistiin näytössä näkyvä IP-osoite.
4. Palaa aloitusnäyttöön painamalla **Koti**-näppäintä.

## Tulostimen IP-osoitteen etsiminen konfigurointiraportista

Tulostimen IP-osoitteen etsiminen konfigurointiraportista:

1. Paina tulostimen ohjaustaulun **Koti**-näppäintä.
2. Valitse **Laite** → **Tietoja** → **Tietosivut**.
3. Valitse **Konfigurointiraportti**.

IP-osoite (IPv4 tai IPv6) näkyy konfigurointiraportin Verko-osiossa.

4. Palaa aloitusnäyttöön painamalla **Koti**-näppäintä.

## Embedded Web Server -palvelimen varmenteet

Laitteeseen kuuluu itsensä allekirjoittava HTTPS-varmenne. Laite muodostaa varmenteen automaattisesti laitteen asennuksen aikana. HTTPS-varmennetta käytetään salaamaan tietokoneesi ja Xerox-laitteen välinen kommunikaatio.

 **Huom.**

- Xerox-laitteen Embedded Web Server -sivulla voi näkyä virheviesti, jonka mukaan suojausvarmenteeseen ei luoteta. Tämä konfiguraatio ei vähennä kommunikaation suojausta tietokoneen ja Xerox-laitteen välillä.
- Verkkoselaimen yhteysvaroitusta voidaan poistaa korvaamalla itsensä allekirjoittava varmenne varmentajan allekirjoittamalla varmenteella. Lisätietoja varmenteen hankkimisesta varmentajalta saa internet-palvelun tarjoajalta.

Lisätietoja varmenteiden hankkimisesta, asennuksesta ja käyttöönnotosta on oppaassa *System Administrator Guide* (järjestelmänvalvojan käsikirja) kohdassa [www.xerox.com/office/VLC600docs](http://www.xerox.com/office/VLC600docs).

## Konfigurointiraportin lataaminen Embedded Web Server -palvelimesta

Voit ladata ja tallentaa konfigurointiraportin tietokoneen kiintolevylle Embedded Web Server -palvelimesta. Eri tulostimista ladattujen konfigurointiraporttien avulla voit verrata tulostimien ohjelmistoversioita, asetuksia ja yhteensopivuustietoja.

Konfigurointiraportin lataaminen Embedded Web Server -palvelimesta:

1. Avaa tietokoneessa verkkoselain. Kirjoita osoiteriville tulostimen IP-osoite ja paina sitten **Enter** tai **Return**.



**Huom.** Lisätietoja tulostimen IP-osoitteen saamisesta on kohdassa [Tulostimen IP-osoitteen selvittäminen](#).

2. Lataa konfigurointiraportti vierittämällä sivun alareunaan ja valitsemalla sitten pikalinkkialueelta **Lataa konfigurointiraportti**.



**Huom.** Jos tämä toiminto ei ole näkyvässä, kirjaudu sisään järjestelmänvalvojana.

Asiakirja tallennetaan automaattisesti XML-tiedostona latausten oletussijaintiin tietokoneen kiintolevyllä. Käytä konfigurointiraportin avaamiseen XML-katseluohjelmaa.

## Etäohjaustaulutoiminnon käyttö

Embedded Web Server -palvelimen etäohjaustaulutoiminnon avulla voit käyttää tulostimen ohjaustaulua etänä verkkoselaimesta.



**Huom.** Jotta voit käyttää etäohjaustaulua, ota ensin toiminto käyttöön. Lisätietoja saa järjestelmänvalvojalta tai oppaasta *System Administrator Guide* (järjestelmänvalvojan käsikirja), joka on saatavana osoitteesta [www.xerox.com/office/VLC600docs](http://www.xerox.com/office/VLC600docs).

Jotta voit käyttää etäohjaustaulua, ota toiminto käyttöön.

1. Avaa tietokoneessa verkkoselain. Kirjoita osoiteriville tulostimen IP-osoite ja paina sitten **Enter** tai **Return**.



**Huom.** Lisätietoja tulostimen IP-osoitteen saamisesta on kohdassa [Tulostimen IP-osoitteen selvittäminen](#).

2. Napsauta pikalinkkien alueella **Etäohjaustaulu**.



**Huom.** Jos Etäohjaustaulu-vaihtoehtoa ei näy tai se ei lataa, ota yhteys järjestelmänvalvojaan.

3. Voit estää toisia käyttäjiä käyttämästä laitteen ohjaustaulua ollessasi etäyhteydessä laitteeseen napsauttamalla **Lock Device Control Panel** (lukitse laitteen ohjaustaulu).



**Huom.** Jos paikallinen käyttäjä yrittää käyttää ohjaustaulua, kun laitteen ohjaustaulu on lukittu, ohjaustaulu ei vastaa. Ohjaustauluun tulee viestiin, joka vahvistaa ohjaustaulun olevan lukittu ja että laite on etäohjauksessa.

4. Ota käyttöön laitteen ohjaustaulun etäkäyttö napsauttamalla **Request Session** (pyydä istuntoa). Etäohjaustaulu lähettää pyynnön paikalliselle ohjaustaululle.
  - Jos paikallinen ohjaustaulu ei ole aktiivinen, etäohjaustaulun istunto aktivoidaan automaattisesti.
  - Jos paikallinen käyttäjä on aktiivinen laitteella, paikalliseen ohjaustauluun tulee viesti Remote Session Request (etäistunnon pyyntö). Paikallinen käyttäjä joko hyväksyy tai hylkää pyynnön. Jos pyyntö hyväksytään, etäohjaustaulun istunto aktivoidaan. Jos pyyntö hylätään, viesti Request Denied (pyyntö hylätty) näytetään Embedded Web Server -palvelimessa.



**Huom.** Jos järjestelmänvalvoja pyytää etäistuntoa ja pyyntö evätään, näyttöön tulee paikallisen istunnon ohitusvaihtoehto.



# Asennus ja asetukset

Viitteeksi:

- *Installation Guide* (Asennusopas) (toimitettu tulostimen mukana)
- Online Support Assistant (Online-tuki) osoitteessa [www.xerox.com/office/VLC600docs](http://www.xerox.com/office/VLC600docs)

## Yleistä asennuksesta ja asetuksista

Ennen tulostamista on tarkastettava, että tietokone ja tulostin on liitetty verkkovirtaan, virta on kytketty ja yhteys verkkoon toimii. Määritä tulostimen alkuasetukset ja asenna sitten tietokoneeseen tulostimen ajuriohjelmisto ja apuohjelmat.

Voit liittää tulostimen suoraan tietokoneeseen USB-kaapelin avulla, tai voit liittää sen verkkoon käyttämällä Ethernet-kaapelia tai langatonta yhteyttä. Laitteisto- ja kaapelivaatimukset vaihtelevat eri liitännätapojen välillä. Reitittimiä, verkkokeskittimiä ja -kytkimiä, modeemeja sekä Ethernet- ja USB-kaapeleita ei toimiteta tulostimen mukana vaan ne on hankittava itse. Xerox suosittelee Ethernet-liitännää, koska se on USB-liitännää nopeampi ja mahdollistaa yhteyden Embedded Web Server -palvelimeen.

Lisätietoja on oppaassa *System Administrator Guide* (järjestelmänvalvojan käsikirja) osoitteessa [www.xerox.com/office/VLC600docs](http://www.xerox.com/office/VLC600docs).

## Tulostimen sijaintipaikan valitseminen

1. Valitse pölytön tila, jossa lämpötila on 10–32 °C ja suhteellinen kosteus 10–85 %.

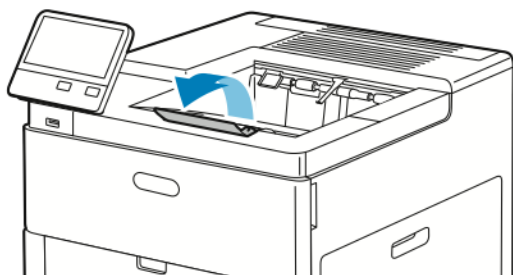


**Huom.** Äkilliset lämpötilan vaihtelut voivat vaikuttaa tulostuslaatuun. Kylmän huoneen nopea lämmittäminen voi aiheuttaa kosteuden tiivistymisen tulostimen sisällä, millä on suora vaikutus kuvansiirtoon.

2. Sijoita tulostin tasaiselle, vakaalle pinnalle, joka on tarpeeksi tukeva kannattamaan sen painon. Tulostimen on oltava vaakasuorassa ja kaikkien neljän jalan on oltava tukevasti lattiaa vasten.  
Voit tarkistaa tulostinkokoonpanon painon kohdasta [Painot ja mitat](#).
3. Valitse sijaintipaikka, jossa on riittävä ilmanvaihto ja riittävästi tilaa tulostimen ympärillä tarvikkeiden vaihtoa varten.  
Lisää tietoa tulostimen tilavaatimuksista on kohdassa [Tilavaatimukset](#).
4. Kun tulostin on paikallaan, se voidaan liittää virtalähteeseen ja tietokoneeseen tai verkkoon.

## Luovutusalustan jatkeen avaaminen


Tulosteiden parempaa tukemista varten avaa luovutusalustan jatke. Tulostaessasi pitkälle paperille vedä luovutusalustan jatketta ulospäin, kunnes se pysähtyy.



## Tulostimen liittäminen

### Liitännätavan valitseminen

Tulostin voidaan liittää tietokoneeseen USB-kaapelilla, Ethernet-kaapelilla tai langattomasti. Liitännätapa määräytyy sen mukaan, miten tietokone on liitetty verkkoon. USB-liitäntä on suora liitäntä ja helpoin asentaa. Ethernet-kaapelia käytetään verkkoliitäntään. Verkkoliitäntää käytettäessä on tärkeää tietää, miten tietokone on liitetty verkkoon.

 **Huom.** Laitteisto- ja kaapelivaatimukset vaihtelevat eri liitännätapojen välillä. Reitittimiä, keskittimiä, verkkokytkimiä, modeemeja, Ethernet- ja USB-kaapeleita ei toimiteta tulostimen mukana vaan ne on hankittava itse.

#### USB

Jos haluat liittää tulostimen yhteen tietokoneeseen eikä käytössä ole verkkoa, käytä USB-liitäntää. Vaikka USB-liitäntä on nopea, se on kuitenkin yleensä hitaampi kuin verkkoliitäntä.

 **Huom.** Pääsy tulostimen Embedded Web Server -palvelimeen edellyttää verkkoyhteyttä.

#### Verkko

Jos tietokoneesi on liitetty toimisto- tai kotiverkkoon, liitä tulostin verkkoon Ethernet-kaapelilla. Tulostinta ei voi liittää suoraan tietokoneeseen. Liitäntä reitittimen tai verkkokytkimen kautta vaaditaan. Ethernet-verkkoa voidaan käyttää, kun tietokoneita, tulostimia ja järjestelmiä on useita. Ethernet-liitäntä on yleensä USB-liitäntää nopeampi ja mahdollistaa pääsyn tulostimen asetuksiin tulostimen Embedded Web Server -palvelimen kautta.

#### Langaton verkko

Jos verkkoympäristöön kuuluu langaton reititin tai tukiasema, tulostin voidaan liittää verkkoon langattomasti. Langaton verkkoyhteys tarjoaa samat palvelut kuin langallinen yhteys. Langaton verkkoyhteys on yleensä nopeampi kuin USB-yhteys ja mahdollistaa pääsyn tulostimen asetuksiin tulostimen Embedded Web Server -palvelimen kautta.

## Liittäminen tietokoneeseen USB-kaapelilla

USB-liitäntä edellyttää jotakin seuraavista käyttöjärjestelmistä:

- Windows 7, Windows 8.1, Windows Server 2008, Windows 10, Windows Server 2008 R2, ja Windows Server 2012.
- Macintosh OS X, versio 10.10 tai uudempi
- UNIX ja Linux: Tulostin voidaan liittää verkossa useisiin eri UNIX-käyttöympäristöihin.

Tulostimen liittäminen tietokoneeseen USB-kaapelilla:

1. Liitä tavallisen A/B USB 2.0 tai 3.0 -kaapelin **B**-pää tulostimen takana olevaan USB-porttiin.
2. Liitä USB-kaapelin **A**-pää tietokoneen USB-porttiin.
3. Jos Windowsin Ohjattu uuden laitteiston asennus tulee näkyviin, napsauta **Peruuta**.
4. Asenna tulostinajuri.

## Yhdistäminen langattomaan verkkoon

1. Varmista, että tulostimen virta on katkaistu.
2. Liitä vähintään luokan 5 Ethernet-kaapeli tulostimesta verkkoon tai reitittimeen. Käytä Ethernet-kytkintä tai reititintä ja vähintään kahta Ethernet-kaapelia. Liitä tietokone kytkimeen

tai reitittimeen yhdellä kaapelilla ja liitä sitten tulostin kytkimeen tai reitittimeen toisella kaapelilla. Liitä kaapeli mihin tahansa kytkimen tai reitittimen porttiin uplink-porttia lukuun ottamatta.

3. Liitä verkkojohto ja kytke tulostimen virta.
4. Aseta tulostimen IP-osoite tai määritä tulostimelle automaattinen IP-tunnistus. Lisätietoja on oppaassa *System Administrator Guide* (järjestelmänvalvojan käsikirja) osoitteessa [www.xerox.com/office/VLC600support](http://www.xerox.com/office/VLC600support).

## Yhdistäminen langattomaan verkkoon

Langaton lähiverkko (WLAN) tarjoaa mahdollisuuden liittää useita laitteita lähiverkkoon ilman fyysistä liitäntää. Tulostin voidaan yhdistää langattomaan lähiverkkoon, johon kuuluu langaton reititin tai tukiasema. Ennen tulostimen liittämistä langattomaan verkkoon, langattomaan reitittimeen on määritettävä SSID-tunnus (Service Set Identifier) ja mahdolliset tarvittavat tunnistetiedot.



**Huom.** Langaton verkko on käytettävissä vain, jos tulostimeen on asennettu valinnainen langaton verkkosovitin.

## Tulostimen määrittäminen langatonta verkkoa varten



**Huom.** Ennen kuin konfiguroit langattoman verkon asetukset, asenna Xeroxin® langaton verkkosovitinsarja.

Jos olet ostanut ja asentanut Langattoman verkkosovitinsarjan, voit yhdistää laitteen langattomaan verkkoon. Jos laite on yhdistetty langalliseen verkkoon, voit konfiguroida langattoman verkon laitteessa tai käyttää Embedded Web Server -palvelinta. Lisätietoja langattomien verkkoasetusten määrittämisestä on oppaassa *System Administrator Guide* (järjestelmänvalvojan käsikirja) osoitteessa [www.xerox.com/office/VLC600docs](http://www.xerox.com/office/VLC600docs).



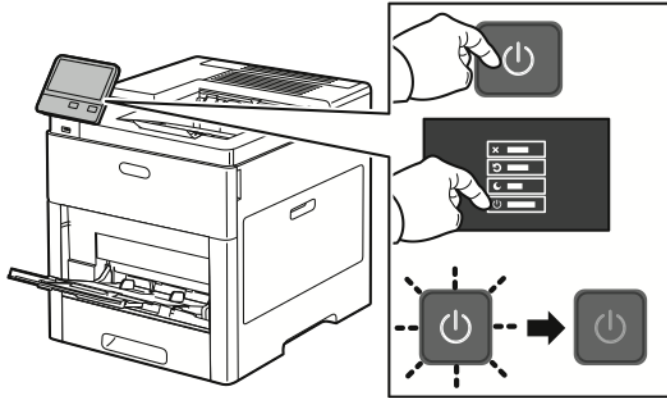
**Huom.** Kun langaton verkkosovitin on asennettu, poista se vain tarvittaessa. Lisätietoja sovittimen poistamisesta on kohdassa [Langattoman verkkosovittimen poistaminen](#).

## Langattoman verkkosovittimen asentaminen

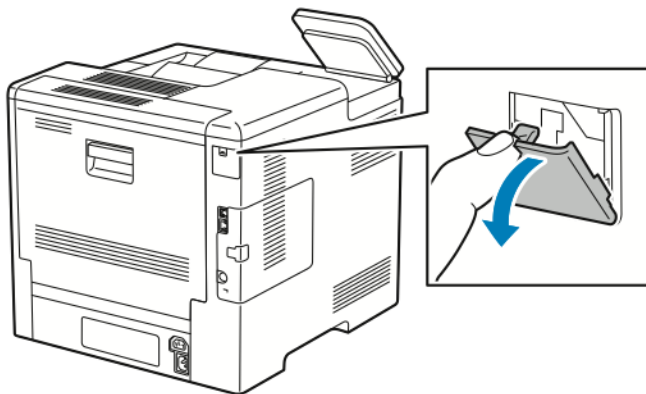
Langaton verkkosovitin kytketään tulostimen takaosaan. Kun sovitin on asennettu ja langaton verkko on otettu käyttöön ja määritetty, on mahdollista muodostaa yhteys langattomaan verkkoon.

Langattoman verkkosovittimen asentaminen:


1. Katkaise tulostimen virta.

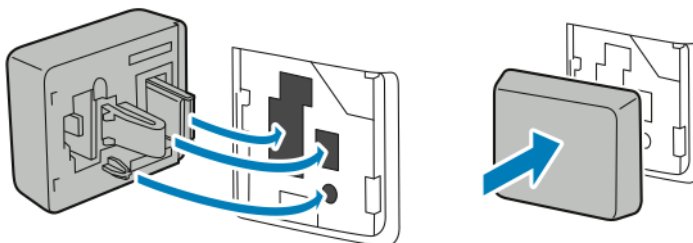


2. Poista langattoman verkkosovittimen portin kansi painamalla sen salpaa ja vetämällä kantta pois päin tulostimesta.

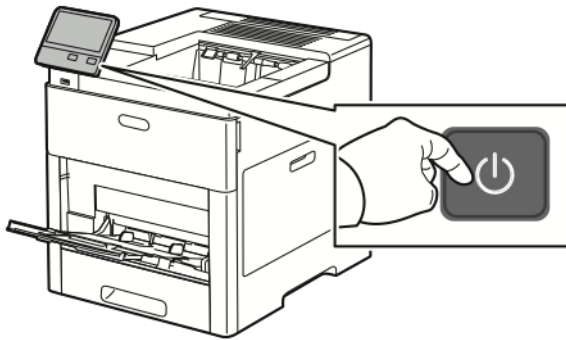


3. Ota langaton verkkosovitin pakkauksestaan.
4. Asenna langaton verkkosovitin sen mukana toimitettujen ohjeiden mukaan.

 **Huom.** Voiman käyttö voi vahingoittaa sovittinta. Kun sovitin on asennettu tulostimeen, poista se vain tarvittaessa ja aina sovittimen poistamisohjeita noudattaen.



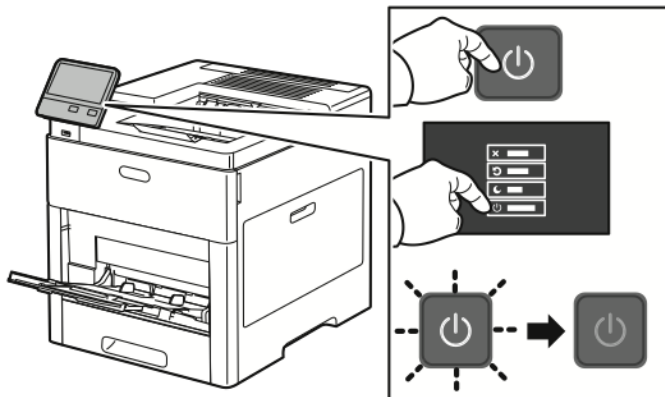
5. Kytke tulostimeen virta.



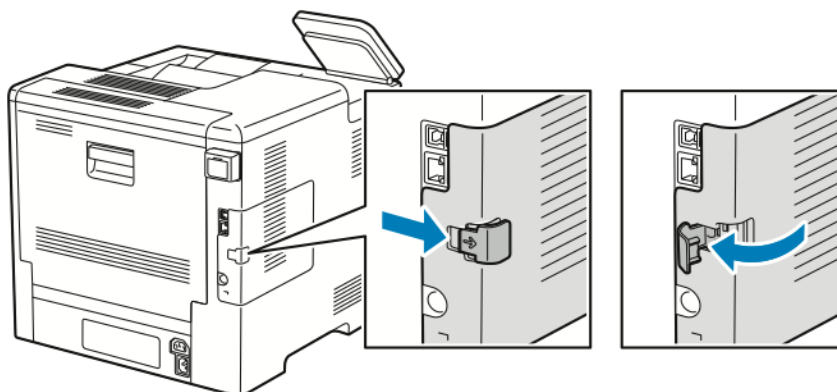
6. Määritä Wi-Fi-asetukset ohjaustaulussa tai Embedded Web Server -palvelimen kautta, jos tulostin on yhdistetty Ethernet-yhteydellä. Lisätietoja on kohdassa [Langattomien asetusten nollaaminen](#).

## Langattoman verkkosovittimen poistaminen

1. Katkaise tulostimen virta.

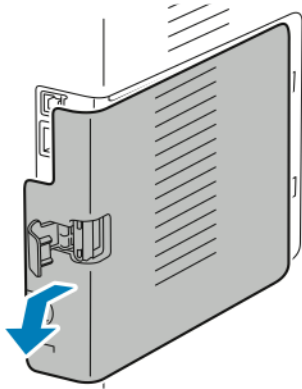


2. Avaa vasemman sivulevyn lukitus liu'uttamalla kahvaa poispäin tulostimesta ja kääntämällä sitten kahvaa tulostimen takaosaa päin.

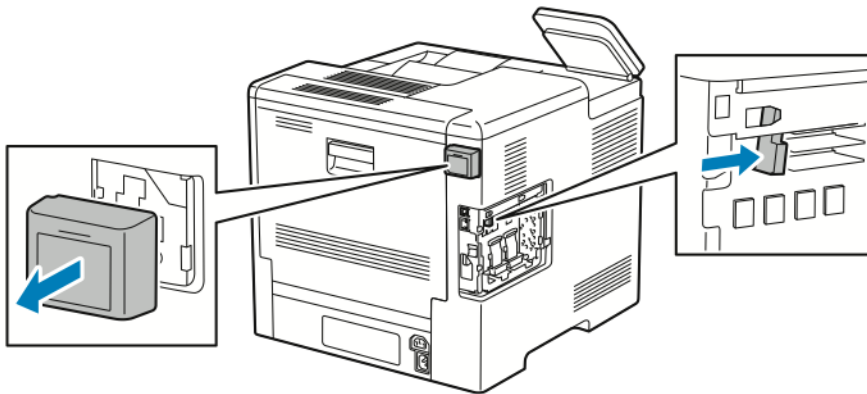


## Aloittaminen

3. Poista levy liu'uttamalla sitä ensin tulostimen takaosaa päin, sitten pois päin tulostimesta.

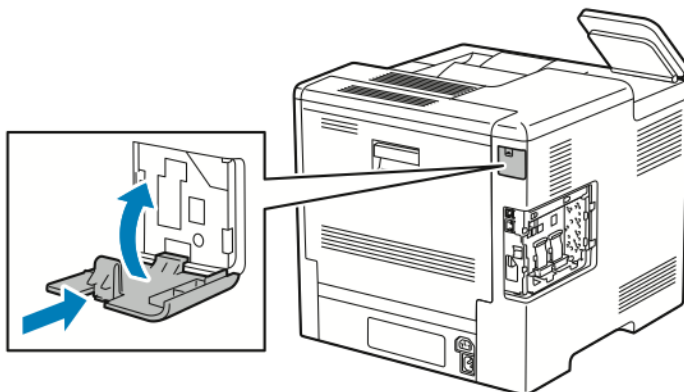


4. Työnnä tulostimen sisäpuolella olevaa vapautusvipua tulostimen etuosaa päin. Pidä vapautusvipua tässä asennossa ja vedä varovasti langatonta verkkosovittinta pois päin tulostimesta.

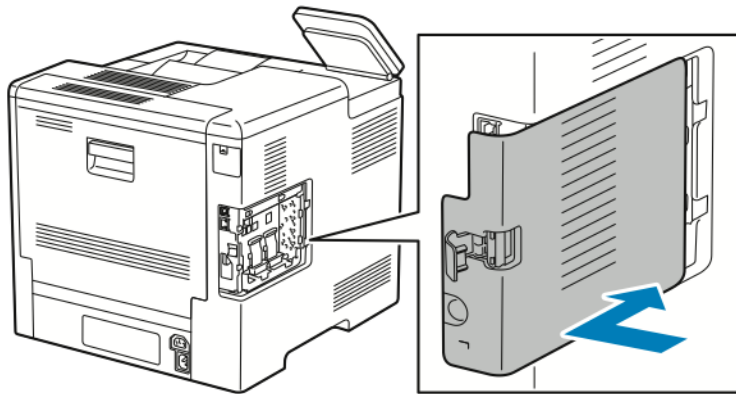


**Huom.** Älä käytä voimaa irrottaessasi langatonta verkkosovittinta. Jos salpa vapautetaan oikein, sovitin irrottaminen käy helposti. Voiman käyttö voi vahingoittaa sovitinta.

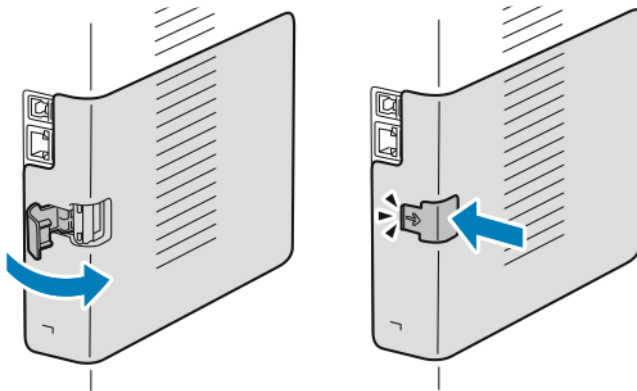
5. Asentaessasi langattoman verkkosovittimen portin kantta takaisin paikalleen työnnä sen alareunassa oleva kieleke pieneen aukkoon. Työnnä sitten varovasti portin kantta tulostimen takalevyä vasten, kunnes se lukkiutuu paikalleen.



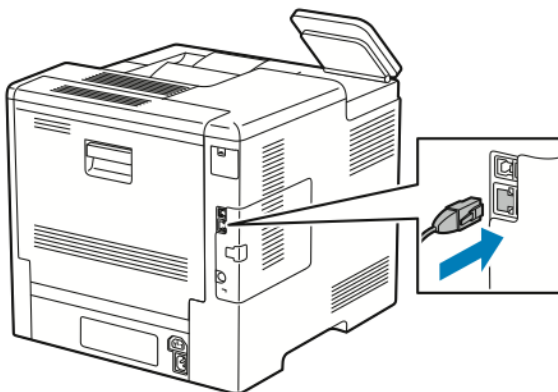
6. Aseta vasen sivulevy paikalleen liu'uttamalla sitä tulostimen etuosaa päin.



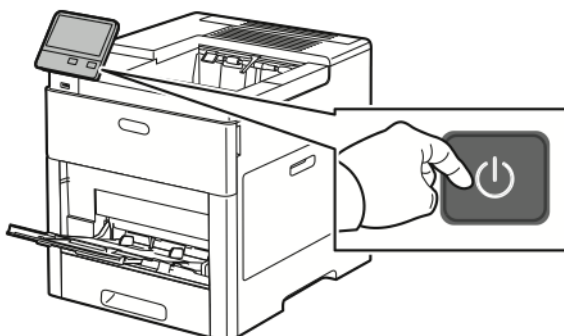
7. Lukitse levy kääntämällä kahvaa tulostimen etuosaa päin ja painamalla sitä sitten niin, että se napsahtaa lukitusasentoon.



8. Yhdistä tulostin tietokoneeseen USB-kaapelilla tai verkkoon Ethernet-kaapelilla.






9. Kytke tulostimeen virta.



## Yhdistäminen Wi-Fi-verkkoon ohjaustaulusta

Yhdistäminen Wi-Fi-verkkoon ohjaustaulusta:

1. Paina tulostimen ohjaustaulun **Koti**-näppäintä.
2. Kirjautu järjestelmänvalvojana. Lisätietoja on oppaassa *System Administrator Guide* (järjestelmänvalvojan käsikirja) kohdassa [www.xerox.com/office/VLC600docs](http://www.xerox.com/office/VLC600docs)
3. Valitse **Device (laite)**→**Connectivity (verkkoyhteydet)**→**Wi-Fi**.
4. Ota Wi-Fi-toiminto käyttöön koskettamalla aktivoinnin vaihtopainiketta.
5. Yhdistäminen automaattisesti olemassa olevaan Wi-Fi-verkkoon:
  - a. Kosketa ao. verkkoa käytettävissä olevien Wi-Fi-verkkojen luettelossa.
    -  **Huom.** Jos tarvittava Wi-Fi-verkko ei ole luettelossa tai tarvittava verkko käyttää WPS:ää, konfiguroi yhteyts manuaalisesti. Lisätietoja on vaiheessa 6.
  - b. Anna salasana, jos se on tarpeen verkkoon kirjautumista varten.
  - c. Valitse Wi-Fi-taajuuskaista koskettamalla **Wi-Fi Band** (Wi-Fi-kaista) ja valitsemalla vaihtoehto.
    -  **Huom.** Wi-Fi-taajuuskaistan oletusasetus on AUTO.
  - d. Kosketa **OK**.
6. Manuaalinen yhdistäminen Wi-Fi-verkkoon:
  - a. Valitse **Manual Setup** (manuaaliset asetukset).
  - b. Anna ensimmäisessä kentässä Wi-Fi-verkon nimi ja kosketa sitten **Enter** (valmis).
  - c. Kosketa **Network Type** (verkon tyyppi) ja valitse vaihtoehto.
  - d. Kosketa **Security** (suojaus) ja valitse vaihtoehto.
  - e. Kosketa **Wi-Fi Protected Setup (WPS)** ja valitse vaihtoehto.
    -  **Huom.** Valitse WPS-määrittäykseen Push Button Connection (PBC) -yhteyden kanssa kohta **PBC**.
  - f. Kosketa **OK**.



## Ensisijaisen verkon määrittäminen ohjaustaulussa

Voit asettaa ensisijaisen verkkoyhteystyypin laitteen ohjaustaulussa.



### Huom.

- Ensisijainen verkko voidaan määrittää Embedded Web Server -palvelimessa vain, jos valinnainen Wi-Fi-verkkoyhteysarja on asennettu ja otettu käyttöön.
- Ilman Wi-Fi-verkkoyhteyttä ensisijainen verkko on oletuksena asetettu Ethernetiin. Kun sarja on asennettu ja otettu käyttöön, laite saa kaksi verkkoyhteyttä. Toinen verkkoyhteys on ensisijainen ja toinen toissijainen.
- Seuraavat toiminnot ovat käytettävissä vain ensisijaisessa verkkoyhteydessä:
  - IPsec
  - SMTP
  - SNTF
  - WSD-skannaus
  - Skannaus SFTP:hen, Skannaus SMB:hen, Skannaus sähköpostiin
  - LDAP
  - UPnP-etsintä
  - ThinPrint
  - EIP Web Service
- Jos Wi-Fi-verkkoyhteysmoduuli poistetaan, ensisijainen verkkoyhteys on oletuksena asetettu Ethernetiin.

Ensisijaisen verkon määrittäminen ohjaustaulussa:

1. Paina tulostimen ohjaustaulun **Koti**-näppäintä.
2. Kirjaudu järjestelmänvalvojana. Lisätietoja on oppaassa *System Administrator Guide* (järjestelmänvalvojan käsikirja) osoitteessa [www.xerox.com/office/VLC600docs](http://www.xerox.com/office/VLC600docs).
3. Valitse **Device (laite)** → **Connectivity (verkkoyhteydet)** → **Primary Network (ensisijainen verkko)**.
4. Valitse laitteelle soveltuva verkkoyhteystyyppi.
5. Ota muutokset käyttöön ja käynnistä laite uudelleen koskettamalla kehotettaessa **Käynnistä uudelleen nyt**.

## Langattomien asetusten nollaaminen

Jos tulostin oli aiemmin asennettuna langattomaan verkkoympäristöön, se on saattanut säilyttää asennus- ja määrittämätiedot. Jotta tulostin ei yrittäisi muodostaa yhteyttä edelliseen verkkoon, nollaa langattomat asetukset.

Langattomien asetusten nollaaminen:

1. Paina tulostimen ohjaustaulun **Koti**-näppäintä.
2. Valitse **Laite** → **Verkko** → **Wi-Fi**.
3. Kosketa nollattavaa verkkovalintaa.
4. Valitse **Unohda tämä verkko**.
5. Kosketa kehotettaessa **Unohda ja käynnistä uudelleen**.

## Wi-Fi-suojattu yhdistäminen verkkoon

WPS (Wi-Fi Protected Setup) on langattoman verkon määrittämisessä käytettävä verkkostandardi. WPS-protokollat mahdollistavat laitteiden asentamisen suojatussa langattomassa verkossa ilman kokemusta langattoman verkon käytöstä. Jos reititin on WPS-hyväksytty, voidaan tulostin yhdistää verkkoon reitittimen ja tulostimen sisältämien työkalujen avulla. Voidaksesi käyttää työkaluja varmista, että langaton reititin on määritetty oikein ja on yhteensopiva WPS:n kanssa.

- PBC (Push Button Connection) on helpoin tapa yhdistää tulostin langattomaan verkkoon. Yhteys muodostetaan automaattisesti, kun reitittimessä tai tulostimessa olevaa painiketta painetaan. Kun reititin ja tulostin ovat vaihtaneet tietoja, tulostin hyväksyy reitittimestä saamansa suojaus- ja kokoonpanotiedot ja muodostaa yhteyden verkkoon. PBC on kohtalaisen turvallinen tapa yhdistää tulostin verkkoon. Käyttäjän ei tarvitse antaa mitään tietoja verkkoyhteyttä varten.
- PIN (Personal Identification Number) yhdistää automaattisesti tulostimen langattomaan reitittimeen käyttämällä yleistä PIN-koodia. Tulostin luo ja tulostaa PIN-koodin. Kun PIN annetaan reitittimeen, reititin käyttää sitä verkkotietojen lähettämiseen. Kun molemmat laitteet ovat tunnistaneet PIN-koodin, tulostin saa reitittimestä suojaus- ja määrittämistiedot, joita se käyttää verkkoyhteyden muodostamiseen.

### Yhdistäminen langattomaan verkkoon (WPS) käyttämällä PBC:tä

Yhdistäminen langattomaan WPS (Wi-Fi Protected Setup) -verkkoon käyttämällä PBC (Push Button Connection) -menetelmää:



**Huom.** Ennen tulostimen asennusta varmista, että langaton reititin on konfiguroitu oikein ja on yhteydessä verkkoon.

1. Paina tulostimen ohjaustaulun **Koti**-näppäintä.
2. Valitse **Laite** → **Verkko** → **Wi-Fi**.
3. Jos Wi-Fi ei ole käytössä, ota se käyttöön.
  - a. Ota Wi-Fi käyttöön koskettamalla **Wi-Fi-tilanvaihtonäppäintä**.
  - b. Aktivoi Wi-Fi-asetusten muutokset painamalla **Koti**-näppäintä.
  - c. Kosketa kehotettaessa **Käynnistä uudelleen nyt**.
  - d. Tulostimen käynnistyttyä uudelleen valitse **Laite** → **Verkko** → **Wi-Fi**.
4. Valitse **Manuaaliset asetukset**.
5. Kosketa **WPS (Wi-Fi Protected Setup)**



**Huom.** Jos WPS (Wi-Fi Protected Setup) ei näy näytön yläreunassa, kosketa **Manuaaliset asetukset**.

6. Kosketa **PBC**.
7. Kosketa **OK**.
8. Paina langattoman reitittimen **WPS**-painiketta.



**Huom.** Jos langattomassa reitittimessä ei ole PBC-painiketta, valitse tietokoneella reitittimen ohjaustaulun virtuaalinen PBC-painike. Lisätietoja on reitittimen käyttöohjeissa.

Reititin lähettää asennustietoja 120 sekunnin ajan.

9. Aktivoi Wi-Fi-asetusten muutokset käynnistämällä tulostin uudelleen.
  - a. Paina **Koti**-näppäintä.
  - b. Kosketa kehotettaessa **Käynnistä uudelleen nyt**.

10. Tulostimen käynnistyttyä uudelleen odota kaksi minuuttia ja tulosta sitten konfigurointiraportti, joka sisältää verkkotiedot IP-osoitteineen. Lisätietoja on kohdassa [Konfigurointiraportin tulostaminen](#).
11. Paina tulostimen ohjaustaulun **Koti**-näppäintä.
12. Jos Wi-Fi ei ole käytössä, ota se käyttöön.
  - a. Valitse **Laite** → **Verkko** → **Wi-Fi**.
  - b. Ota Wi-Fi käyttöön koskettamalla **Wi-Fi-tilanvaihtonäppäintä**.
  - c. Aktivoi Wi-Fi-asetusten muutokset painamalla **Koti**-näppäintä.
  - d. Kosketa kehotettaessa **Käynnistä uudelleen nyt**.



**Huom.** Seuraavat työvaiheet voivat vaihdella eri valmistajien reitittimissä. Lisätietoja on reitittimen käyttöohjeissa.

13. Avaa tietokoneessa langattoman reitittimen ohjaustaulu ja valitse **Lisää WPS-asiakas**.
14. Valitse **PIN-tapa**. Reitittimen ohjaustaulussa avautuu PIN-tunnusta koskeva ikkuna.
15. Valitse tulostimen ohjaustaulussa **Laite** → **Verkko** → **Wi-Fi**.
16. Valitse **Manuaaliset asetukset**.
17. Kosketa **WPS (Wi-Fi Protected Setup)**



**Huom.** Jos WPS (Wi-Fi Protected Setup) ei näy näytön yläreunassa, kosketa **Manuaaliset asetukset**.

18. Kosketa **PIN**.
19. Kirjoita PIN muistiin ja kosketa sitten **OK**.



**Huom.** Tulostin jatkaa ilmoittamista itsestään 120 sekunnin ajan. Jos tulostin ei löydä langatonta reitittintä 120 sekunnin kuluessa, yhteysyritys pysähtyy.

Tulostin aloittaa ilmoittamisen itsestään käyttämällä näytössä näkyvää PIN-koodia.

20. Anna tietokoneessa PIN-koodi langattoman reitittimen ohjaustaulun Asiakas-PIN-kenttään, ja valitse sitten **Seuraava**.

Tulostin saa reitittimestä asennus- ja määrittystiedot. Kun tulostimella on tarvittavat tiedot, se muodostaa yhteyden reitittimeen ja käynnistyy uudelleen oikeilla asennus- ja määrittystiedoilla.

Jos reititin ei saa yhteyttä tulostimeen 120 sekunnin kuluessa, yhteysyritys pysähtyy.

21. Tulostimen käynnistyttyä uudelleen odota 20 sekuntia ja tulosta sitten konfigurointiraportti, joka sisältää verkkotiedot IP-osoitteineen. Lisätietoja on kohdassa [Konfigurointiraportin tulostaminen](#).

### Yhdistäminen langattomaan verkkoon (WPS) käyttämällä PIN-koodia

Yhdistäminen langattomaan WPS (Wi-Fi Protected Setup) -verkkoon käyttämällä PIN-menetelmää:



**Huom.** Ennen tulostimen asennusta varmista, että langaton reititin on yhdistetty verkkoon ja konfiguroitu oikein.

1. Paina tulostimen ohjaustaulun **Koti**-näppäintä.
2. Jos Wi-Fi ei ole käytössä, ota se käyttöön.
  - a. Valitse **Laite** → **Verkko** → **Wi-Fi**.
  - b. Ota Wi-Fi käyttöön koskettamalla **Wi-Fi-tilanvaihtonäppäintä**.
  - c. Aktivoi Wi-Fi-asetusten muutokset painamalla **Koti**-näppäintä.

- d. Kosketa kehotettaessa **Käynnistä uudelleen nyt**.



**Huom.** Seuraavat työvaiheet voivat vaihdella eri valmistajien reitittimissä. Lisätietoja on reitittimen käyttöohjeissa.

3. Avaa tietokoneessa langattoman reitittimen ohjaustaulu ja valitse **Lisää WPS-asiakas**.
4. Valitse **PIN-tapa**. Reitittimen ohjaustaulussa avautuu PIN-tunnusta koskeva ikkuna.
5. Valitse tulostimen ohjaustaulussa **Laite** → **Verkko** → **Wi-Fi**.
6. Valitse **Manuaaliset asetukset**.
7. Kosketa **WPS (Wi-Fi Protected Setup)**



**Huom.** Jos WPS (Wi-Fi Protected Setup) ei näy näytön yläreunassa, kosketa **Manuaaliset asetukset**.

8. Kosketa **PIN**.
9. Kirjoita PIN muistiin ja kosketa sitten **OK**.

Tulostin aloittaa ilmoittamisen itsestään käyttämällä näytössä näkyvää PIN-koodia.



**Huom.** Tulostin jatkaa ilmoittamista itsestään 120 sekunnin ajan. Jos tulostin ei löydä langatonta reititintä 120 sekunnin kuluessa, yhteysyritys pysähtyy.

10. Anna tietokoneessa PIN-koodi langattoman reitittimen ohjaustaulun Asiakas-PIN-kenttään, ja valitse sitten **Seuraava**.

Tulostin saa reitittimestä asennus- ja määrittystiedot. Kun tulostimella on tarvittavat tiedot, se muodostaa yhteyden reitittimeen ja käynnistyy uudelleen oikeilla asennus- ja määrittystiedoilla.

Jos reititin ei saa yhteyttä tulostimeen 120 sekunnin kuluessa, yhteysyritys pysähtyy.

11. Tulostimen käynnistyttyä uudelleen odota 20 sekuntia ja tulosta sitten konfigurointiraportti, joka sisältää verkkotiedot IP-osoitteineen. Lisätietoja on kohdassa [Konfigurointiraportin tulostaminen](#).

## Yhteyden muodostaminen Wi-Fi Directiin

Wi-Fi Directin avulla voit muodostaa yhteyden tulostimeen Wi-Fi-mobiililaitteesta, kuten tablettitietokoneesta, kannettavasta tietokoneesta tai älypuhelimesta. Oletusasetuksena on, että Wi-Fi Direct ei ole käytössä.



**Huom.** Langaton verkko on käytettävissä vain, jos tulostimeen on asennettu valinnainen langaton verkkosovitin.

### Wi-Fi Direct -yhteyden muodostaminen mobiililaitteesta

Noudata Wi-Fi Direct -yhteyden muodostamisessa mobiililaitteen mukana toimitettuja ohjeita.

## Tulostimen alkuasetukset

Ennen tulostimen ohjelmiston asentamista varmista, että tulostin on asennettu oikein. Asennukseen kuuluvat valinnaisten toimintojen käyttöönotto ja IP-osoitteen määrittäminen Ethernet-verkkoyhteyttä varten. Ohjattu asennus käynnistyy automaattisesti, kun tulostin käynnistetään ensimmäistä kertaa. Ohjattu asennus kehottaa järjestelmänvalvojaa määrittämään seuraavat asetukset:

- Kieli
- Verkkoyhteys

- Välityspalvelimen asetukset
- Päivämäärä ja aika
- Mittojen näyttö
- LDAP-asetukset
- Sovellusasetukset
- Suojausasetukset



Lisätietoja tulostimen asetusten määrittämisestä on oppaassa *System Administrator Guide* (järjestelmänvalvojan käsikirja) osoitteessa [www.xerox.com/office/VLC600docs](http://www.xerox.com/office/VLC600docs).

## AirPrintin määrittäminen

AirPrint® on ohjelmistotoiminto, joka mahdollistaa tulostuksen langattomista tai langallisista Apple iOS-pohjaisista mobiililaitteista ja Mac OS -pohjaisista laitteista ilman, että tulostinajuria tarvitsee asentaa. AirPrint-yhteensopiviin tulostimiin voidaan tulostaa suoraan Mac-tietokoneesta, iPhonesta, iPadista ja iPod Touchista. AirPrintin avulla voidaan tulostaa suoraan ilman tulostinajuria langallisella tai langattomalla yhteydellä varustetusta laitteesta.



### Huom.

- Kaikki sovellukset eivät tue AirPrint®-toimintoa.
  - Langattoman laitteen ja tulostimen on oltava samassa langattomassa verkossa.
  - Jotta AirPrint voi toimia, sekä IPP- että Bonjour® (mDNS) -protokollien on oltava käytössä.
  - AirPrint-työn lähettävän laitteen on oltava tulostimen kanssa samassa aliverkossa. Jotta laitteet voivat tulostaa eri aliverkoista, määritä verkko sallimaan DNS-monilähetysliikenne aliverkosta toiseen.
  - Mac OS -laitteen on oltava Mac OS 10.10 tai uudempi.
  - AirPrintia käyttävät tulostimet voivat toimia niiden iPadien (kaikki mallit), iPhoneien (3GS ja uudemmat) sekä iPod touchien (kolmas sukupolvi tai uudempi) kanssa, joissa on käytössä iOS:n uusin versio.
1. Avaa tietokoneessa verkkoselain. Kirjoita osoiteriville tulostimen IP-osoite ja paina sitten **Enter** tai **Return**.
    -  **Huom.** Jos et tiedä tulostimen IP-osoitetta, katso [Tulostimen IP-osoitteen selvittäminen](#).
  2. Napsauta Embedded Web Server -palvelimessa **Kotisivu** → **Verkko**.
    -  **Huom.** Jos tämä toiminto ei ole näkyvässä, kirjautu sisään järjestelmänvalvojana.
  3. Napsauta Mobiilitulostus-kohdassa **AirPrint**.

4. Ota AirPrint käyttöön napsauttamalla **Ota käyttöön**.



**Huom.** AirPrint on käytössä oletusarvoisesti, kun sekä IPP että Bonjour® (mDNS) on otettu käyttöön.

- Jos haluat muuttaa tulostimen nimeä, kirjoita uusi nimi Nimi-kenttään.
- Kirjoita tulostimen sijainti Sijainti-kenttään.
- Ilmoita tulostimen fyysinen sijainti antamalla Maantieteellinen sijainti -kenttään leveys- ja pituusastekoordinaatit desimaalimuodossa. Esimerkiksi 45.325026, -122.766831.

5. Valitse **OK**.

6. Aktivoi muutokset valitsemalla kehotettaessa **Käynnistä uudelleen nyt**.

## Google Cloud Printin määrittäminen

Google Cloud Print mahdollistaa pilveen tallennettujen asiakirjojen tulostamisen ilman tulostinajuria.

Ennen aloittamista:

- Luo Google-sähköpostitili.
- Määritä tulostin käyttämään IPv4:ää.
- Määritä tarvittaessa välityspalvelimen asetukset.

Google Cloud Print -palvelun määrittäminen:

1. Avaa tietokoneessa verkkoselain. Kirjoita osoiteriville tulostimen IP-osoite ja paina sitten **Enter** tai **Return**.



**Huom.** Jos et tiedä tulostimen IP-osoitetta, katso [Tulostimen IP-osoitteen selvittäminen](#).

2. Napsauta Embedded Web Server -palvelimessa **Kotisivu** → **Connectivity (verkkoyhteydet)**.

3. Napsauta Mobiilitulostus-kohdassa **Google Cloud Print**.

4. Ota Google Cloud Print käyttöön napsauttamalla **Ota käyttöön**.

5. Valitse **OK**.

6. Käynnistä tulostin uudelleen ja odota sitten kaksi minuuttia yhteyden muodostamista.

7. Päivitä selain ja valitse sitten Mobiilitulostus-kohdassa **Google Cloud Print**.

8. Valitse **Tulostimen rekisteröinti**.

9. Napsauta **Rekisteröi**.

Tulostimen rekisteröintisivu tulostetaan.

10. Tulostimen rekisteröintiä varten kirjoita verkkoselaimeen asianomainen URL-osoite tai skanna viivakoodi matkapuhelimella.

Tulostimen rekisteröinnin jälkeen näyttöön avautuu vahvistusikkuna.

11. Google Cloud Print -toiminnon käyttöä varten valitse Google-tililläsi **Manage Your Printer** (Tulostimen hallinta).



**Huom.** Tulostimen oletusnimi näkyy tässä muodossa: `Mallin nimi (MAC-osoite)`.

## Ohjelmiston asentaminen

Ennen tulostinajuriohjelmiston asentamista on tarkastettava, että tulostin on liitetty verkkovirtaan, virta on kytketty, yhteys verkkoon toimii oikein ja että tulostimella on kelvollinen IP-osoite. IP-osoite näkyy yleensä ohjaustaulun oikeassa yläkulmassa. Jos et löydä IP-osoitetta, katso [Tulostimen IP-osoitteen selvittäminen](#).



### Huom.

Jos *Software and Documentation* (Ohjelmisto ja ohjeisto) -levyä ei ole saatavilla, lataa uusimmat ajurit osoitteesta [www.xerox.com/office/VLC600drivers](http://www.xerox.com/office/VLC600drivers).

## Käyttöjärjestelmät

- Windows Vista, Windows 7, Windows 8.1, Windows Server 2008, Windows 10, Windows Server 2008 R2 ja Windows Server 2012.
- Macintosh OS X, versio 10.10 tai uudempi
- UNIX ja Linux: Tulostin voidaan liittää verkossa useisiin eri UNIX-käyttöympäristöihin.

## Verkkotulostimen tulostinajurien asentaminen (Windows)

1. Aseta *Software and Documentation* (Ohjelmisto ja ohjeisto) -levy tietokoneen levyasemaan. Jos asennusohjelma ei käynnisty automaattisesti, selaa esiin levyasema ja kaksoisnapsauta **Setup.exe**-asennustiedostoa.
2. Valitse tulostinmalli.
3. Napsauta **Asenna ajurit**.
4. Valitse **Asenna tulostinajuri**.
5. Napsauta Käyttöoikeussopimus-kohdassa **Hyväksyn**.
6. Valitse tulostin löydettyjen tulostimien luettelosta.



**Huom.** Jos verkkotulostimen ajureita asennettaessa tulostinta ei näy luettelossa, napsauta painiketta **IP-osoite tai DNS-nimi**. Kirjoita IP-osoite tai DNS-nimi -kenttään tulostimen IP-osoite ja valitse sitten **Etsi**. Jos et tiedä tulostimen IP-osoitetta, katso [Tulostimen IP-osoitteen selvittäminen](#).

7. Valitse **Seuraava**.
8. Halutessasi voit antaa tulostimelle nimen **Jonon nimi** -kenttään.
9. Valitse tulostinajuri.
10. Valitse **Asenna**.
11. Aseta tulostin halutessasi oletustulostimeksi.



**Huom.** Ota yhteyttä järjestelmänvalvojaan ennen kuin valitset **Jaa tulostin** -asetuksen.

12. Päätä asennus napsauttamalla **Valmis**, ja napsauta sitten **Sulje**.

## USB-tulostimen tulostinajurien asentaminen (Windows)

1. Aseta *Software and Documentation* (Ohjelmisto ja ohjeisto) -levy tietokoneen levyasemaan. Jos asennusohjelma ei käynnisty automaattisesti, selaa esiin levyasema ja kaksoinapsauta **Setup.exe**-asennustiedostoa.
2. Valitse **Asenna ohjelmisto**.
3. Hyväksy käyttöoikeussopimus valitsemalla **Hyväksyn** ja napsauta sitten **Seuraava**.
4. Asenna tulostimen tukiohjelmisto valitsemalla **Ohjelmisto** ja napsauttamalla sitten **Seuraava**.
5. Poista Ohjelmisto ja käyttöohjeisto -ikkunassa valintamerkit niistä kohdista, joita et halua asentaa.
6. Valitse **Seuraava**.
7. Päätä asennus napsauttamalla **Valmis**.

## Ajurien ja apuohjelmien asentaminen (Macintosh OS X)

1. Aseta *Software and Documentation* (Ohjelmisto ja ohjeisto) -levy tietokoneen levyasemaan.



### Huom.

Jos *Software and Documentation* (Ohjelmisto ja ohjeisto) -levy ei ole saatavilla, lataa uusimmat ajurit osoitteesta [www.xerox.com/office/VLC600drivers](http://www.xerox.com/office/VLC600drivers).

2. Avaa asianomainen Xerox® Print Drivers 3.xx.x.dmg/.pkg.
3. Suorita Xerox® Print Drivers 3.xx.x.dmg/.pkg kaksoisosoittamalla tiedoston nimeä.
4. Osoita pyydettäessä **Jatka**.
5. Hyväksy käyttöoikeussopimus valisemalla **Hyväksyn**.
6. Hyväksy nykyinen asennuspaikka osoittamalla **Asenna**, tai valitse jokin muu paikka asennustiedostoille ja osoita sitten **Asenna**.
7. Anna kehotettaessa salasanasasi ja osoita **OK**.
8. Valitse tulostin löydettyjen tulostimien luettelosta ja napsauta **Seuraava**.
9. Jos haluamasi tulostin ei näy löydettyjen tulostimien luettelossa:
  - a. Osoita **verkkotulostinkuvaketta**.
  - b. Kirjoita tulostimen IP-osoite ja osoita **Jatka**.
  - c. Valitse tulostin löydettyjen tulostimien luettelosta ja osoita **Jatka**.
10. Jos tulostinta ei löydy, varmista että tulostimeen on kytketty virta ja että Ethernet- tai USB-kaapeli on liitetty oikein.
11. Hyväksy tulostusjonoa koskeva viesti osoittamalla **OK**.
12. Valitse tai poista valinta kohdista **Aseta oletustulostimeksi** ja **Tulosta testisivu**.
13. Valitse **Jatka** ja sitten **Sulje**.

## Tulostimen lisääminen

Aseta verkossa toimiva tulostin käyttämällä Bonjour® (mDNS) -protokollaa, tai käytä tulostimen IP-osoitetta LPD/LDR-yhteyttä varten. Jos tulostinta ei ole liitetty verkkoon, luo työpöydälle USB-yhteys.



Viitteeksi:

Online Support Assistant (Online-tuki) osoitteessa: [www.xerox.com/office/VLC600support](http://www.xerox.com/office/VLC600support)

## Tulostimen lisääminen käyttämällä Bonjouria

Tulostimen lisääminen käyttämällä Bonjour®-protokollaa:

1. Avaa tietokoneen Ohjelmat-kansiosta tai Dockista **Järjestelmäasetukset**.
2. Valitse **Tulostimet ja skannerit**.  
Tulostinluettelo ilmestyy ikkunan vasempaan reunaan.
3. Osoita tulostinluettelon plus-kuvaketta (+).
4. Osoita ikkunan yläreunassa olevaa **Oletus**-kuvaketta.
5. Valitse tulostin luettelosta ja valitse sitten **Lisää**.



**Huom.** Jos tulostinta ei löydy, varmista että tulostimeen on kytketty virta ja että Ethernet-kaapeli on liitetty oikein.

## Tulostimen lisääminen käyttämällä IP-osoitetta

Tulostimen lisääminen IP-osoitteen perusteella:

1. Avaa tietokoneen Ohjelmat-kansiosta tai Dockista **Järjestelmäasetukset**.
2. Valitse **Tulostimet ja skannerit**.  
Tulostinluettelo ilmestyy ikkunan vasempaan reunaan.
3. Osoita tulostinluettelon alla olevaa plus-kuvaketta (+).
4. Valitse **IP**.
5. Valitse Protokolla-luettelosta protokolla.
6. Anna Osoite-kenttään tulostimen IP-osoite.
7. Kirjoita tulostimen nimi Nimi-kenttään.
8. Valitse Käytä-luettelosta **Valitse tulostinajuri**.
9. Valitse tulostimen ohjelmistoluettelosta asianmukainen tulostinajuri.
10. Valitse **Lisää**.

## Ajurien ja apuohjelmien asentaminen (UNIX ja Linux)

Lisätietoja UNIX- ja Linux-tulostinajurien ja -apuohjelmien asentamisesta on kohdassa [UNIX- ja Linux-tulostus](#).

## Tulostimen asentaminen Internet-palvelulaitteena

WSD (Web Services on Devices) antaa asiakaskoneelle mahdollisuuden käyttää etälaitetta ja sen palveluja verkon kautta. WSD tukee laitteiden etsintää, hallintaa ja käyttöä.

## WSD-tulostimen asentaminen käyttämällä ohjattua laitteen lisäämistä

WSD-tulostimen asentaminen käyttämällä ohjattua laitteen lisäämistä:

1. Valitse tietokoneessa **Käynnistä** ja sitten **Laitteet ja tulostimet**.
2. Käynnistä ohjattu laitteen lisääminen valitsemalla **Lisää laite**.
3. Valitse käytettävissä olevien laitteiden luettelosta haluamasi tulostin ja napsauta sitten **Seuraava**.



**Huom.** Jos haluamasi tulostin ei näy luettelossa, valitse **Peruuta**. Lisää WSD-tulostin manuaalisesti käyttämällä ohjattua tulostimen asennusta.

4. Napsauta **Sulje**.

## WSD-tulostimen asentaminen käyttämällä ohjattua tulostimen asennusta

WSD-tulostimen asentaminen käyttämällä ohjattua tulostimen asennusta:

1. Valitse tietokoneessa **Käynnistä** ja sitten **Laitteet ja tulostimet**.
2. Käynnistä ohjattu tulostimen asennus valitsemalla **Lisää tulostin**.
3. Valitse **Lisää verkkotulostin, Bluetooth-tulostin tai langaton tulostin**.
4. Valitse käytettävissä olevien laitteiden luettelosta haluamasi tulostin ja napsauta sitten **Seuraava**.
5. Jos haluamasi tulostin ei näy luettelossa, valitse **Haluamani tulostin ei ole luettelossa**.
6. Valitse **Lisää tulostin TCP/IP-osoitetta tai isäntänimeä käyttämällä** ja napsauta sitten **Seuraava**.
7. Valitse Laitetyyppi-kentästä **Internet-palvelulaite**.
8. Anna tulostimen IP-osoite Isäntänimi- tai IP-osoite-kenttään ja napsauta sitten **Seuraava**.
9. Napsauta **Sulje**.

## Lisätietoja

Lisätietoja tulostimesta saa seuraavista lähteistä:

Materiaali	Sijainti
<i>Installation Guide (Asennusopas)</i>	Toimitettu tulostimen mukana.
Muu tulostimen käyttöohjeisto	<a href="http://www.xerox.com/office/VLC600docs">www.xerox.com/office/VLC600docs</a>
Recommended Media List (Luettelo suositelluista paperityypeistä)	Yhdysvallat: <a href="http://www.xerox.com/rmlna">www.xerox.com/rmlna</a> Euroopan unioni: <a href="http://www.xerox.com/rmleu">www.xerox.com/rmleu</a>
Teknisiä tukitietoja tulostimesta, mukaan lukien tekninen tuki verkossa, Online Support Assistant (Online-tuki) ja ladattavia tulostinajureita.	<a href="http://www.xerox.com/office/VLC600support">www.xerox.com/office/VLC600support</a>
Tietosivut	Tulosta ohjaustaulusta. Lisätietoja on kohdassa <a href="#">Tietosivut</a> .
Tulostimen tarvikkeiden tilaus	<a href="http://www.xerox.com/supplies">www.xerox.com/supplies</a>
Paikallinen myynti- ja tekninen tuki	<a href="http://www.xerox.com/office/worldcontacts">www.xerox.com/office/worldcontacts</a>
Tulostimen rekisteröinti	<a href="http://www.xerox.com/register">www.xerox.com/register</a>
Xerox® Direct -verkkokauppa	<a href="http://www.direct.xerox.com/">www.direct.xerox.com/</a>



# Mukauttaminen ja personointi

Tämä luku sisältää:

- Yleistä mukauttamisesta ja personoinnista ..... 54
- Aloitusnäytön mukauttaminen tai personointi ..... 55
- Sovellusten mukauttaminen tai personointi ..... 56

## Yleistä mukauttamisesta ja personoinnista

Tässä luvussa kerrotaan tulostimen mukauttamisesta ja personoisesta vastaamaan työkulkujen vaatimuksia.



Sovelluksia voidaan mukauttaa, piilottaa tai näyttää aloitusnäytössä sekä muuttaa niiden järjestystä paremmin vastaamaan omia tarpeita. Jokaisen sovelluksen kohdalla voidaan toimintoja piilottaa tai näyttää ja määrittää oletusasetukset työryhmän tarpeiden mukaan. Usein toistuvien töiden asetukset voidaan tallentaa.

Mukauttaminen auttaa käyttäjiä työskentelemään entistä tuottavammin.



Kun käyttäjille on määritetty tilit, he voivat personoida tulostimen omien erityistarpeidensa mukaan. Henkilökohtaista aloitusnäyttöä voidaan muokata niin, että siinä näkyvät vain käyttäjän käyttämät sovellukset, ja piilottaa muut sovellukset. Jokainen toimintoluettelo voidaan mukauttaa vastaamaan vaatimuksia. Jokaisen sovelluksen oletusasetukset voidaan määrittää ja usein toistuvien töiden asetukset tallentaa.

Personoinnilla varmistetaan, että näytössä näkyvät toiminnot vastaavat henkilökohtaisia tarpeita. Tämä parantaa tehokkuutta.

## Aloituspäätön mukauttaminen tai personointi

### Sovellusten piilottaminen tai näyttäminen aloitusnäytössä

1. Paina tulostimen ohjaustaulun **Koti**-näppäintä.
2. Kosketa **Mukauta**.
3. Näytä asennettu sovellus, joka on aluksi piilotettuna:
  - a. Kosketa **plus (+)** -kuvaketta.
  - b. Kosketa sovellusta, jonka haluat näkyvän ohjaustaulussa.
  - c. Kosketa **Valmis**.
4. Asennetun sovelluksen piilottaminen:
  - a. Kosketa asianomaisen sovelluksen kohdalla **X**.
  - b. Kosketa **Valmis**.
5. Varmista, että vain valitut sovellukset näkyvät aloitusnäytössä.

### Sovellusten uudelleenjärjestäminen aloitusnäytössä

1. Paina tulostimen ohjaustaulun **Koti**-näppäintä.
2. Kosketa **Mukauta**.
3. Kosketa ja pidä valittuna haluttua sovellusta.
4. Vedä sovellus uuteen paikkaan.
5. Vapauta sovellus.
6. Kosketa **Valmis**.
7. Varmista, että sovellukset näkyvät oikeilla paikoilla aloitusnäytössä.

## Sovellusten mukauttaminen tai personointi

Mukauttaminen mahdollistaa käytettävissä olevien toimintojen mukauttamisen, tallennetun esiasetuksen poistamisen ja sovellukseen liitettyjen mukautettujen asetusten poistamisen.

### Toimintoluettelon mukauttaminen tai personointi

Sovelluksen toimintoluettelon mukauttaminen:

1. Paina tulostimen ohjaustaulun **Koti**-näppäintä.
2. Kosketa haluttua sovellusta.
3. Vieritä alas ja kosketa **Mukauta**.
4. Kosketa **Toimintoluettelo**.



**Huom.** Kirjautuneelle järjestelmänvalvojalle avautuu ikkuna, jossa kysytään, koskevatko muutokset vierailijaa vai sinua.

5. Valitse haluamasi vaihtoehto.
  - Piilota toiminto koskettamalla **silmän** kuvaketta. Silmän kuvakkeen poikki kulkeva viiva osoittaa, että toiminto on piilotettu.
  - Näytä toiminto koskettamalla **silmän** kuvaketta. Silmän kuvake ilman sen poikki kulkevaa viivaa osoittaa, että toiminto on näkyvässä.
6. Jos haluat muuttaa toimintojen järjestystä valikossa, kosketa toimintoja ja vedä ne haluamaasi järjestykseen.
7. Tallenna asetukset koskettamalla **Valmis**.

### Esiasetusten tallentaminen

Tällä toiminnolla voidaan tallentaa asetukset tulevia töitä varten. Ohjelma tallennetaan nimellä ja se voidaan noutaa käyttöön myöhemmin.

Sovelluksen nykyisten asetusten tallentaminen:

1. Paina tulostimen ohjaustaulun **Koti**-näppäintä.
2. Kosketa haluttua sovellusta.
3. Valitse työn asetukset.
4. Vieritä alas ja kosketa **Tallenna**.
5. Kosketa **Tallenna uudeksi esiasetukseksi**.
6. Kosketa **Anna esiasetuksen nimi** ja anna nimi näppäimistöä.
7. Kosketa **Seuraava**.
8. Valitse kuvake, joka parhaiten soveltuu luotavaan esiasetukseen.
9. Kosketa **Valmis**.



**Huom.** Esiasetuksia tallennetaan Esiasetus-toiminnolla.

### Tallennetun esiasetuksen poistaminen

Tallennetun esiasetuksen poistaminen:

1. Paina tulostimen ohjaustaulun **Koti**-näppäintä.
2. Kosketa haluttua sovellusta.



3. Vieritä alas ja kosketa **Mukauta**.
4. Valitse **Esiasetukset**.
5. Kosketa **roskakorin** kuvaketta, joka vastaa poistettavaa esiasetusta.
6. Valitse kehotettaessa **Poista**.
7. Kosketa **Valmis**.

## Sovelluksen mukauttamisen poistaminen ohjaustaulussa

Sovelluksen mukautettujen asetusten poistaminen:

1. Paina tulostimen ohjaustaulun **Koti**-näppäintä.
2. Kosketa haluttua sovellusta.
3. Vieritä alas ja kosketa **Mukauta**.
4. Kosketa **Poista sovelluksen mukauttaminen**.
5. Valitse kehotettaessa **OK**.



# Xerox®-sovellukset

Tämä luku sisältää:

- Xerox® App Gallery..... 60
- Laite..... 63
- Työt ..... 67
- USB..... 72
- @PrintByXerox..... 74

Xerox®-sovellusten kautta päästään käyttämään tulostimen toimintoja. Tulostimeen on asennettu valmiiksi vakiosovelluksia, jotka näkyvät aloitusnäytössä. On myös joitakin vakiosovelluksia, jotka ovat piilossa, kun tulostinta käytetään ensimmäistä kertaa.

Lisätietoja aloitusnäytön ja sovellusten toimintojen mukauttamisesta on kohdassa [Mukauttaminen ja personointi](#).

Xerox® App Gallerysta on ladattavissa ja asennettavissa joukko sovelluksia. Näitä ovat muun muassa Xerox® Extensible Interface Platform (EIP) -sovellukset. EIP-sovellusten avulla voidaan asentaa suojattuja ja allekirjoitettuja sovelluksia yhteensopiviin tulostimiin.

# Xerox® App Gallery

## Yleistä Xerox® App Gallerysta



Xerox® App Gallerysta voidaan etsiä sovelluksia, jotka lisäävät uusia toimintoja tulostimeen. Xerox® App Gallerysta löytyy sovelluksia, jotka voivat parantaa tuottavuutta, yksinkertaistaa työnkuluja ja parantaa käyttäjäkokemusta.

Xerox® App Galleryssa voit selata ja päivittää sovelluksia helposti. Sovelluskirjastoa voi selata kirjautumatta sisään. Sovelluksia esitellään liikkuvassa bannerissa, ja voit halutessasi selata koko sovellusluetteloa. Saat lisätietoa sovelluksesta napsauttamalla sen nimeä luettelossa.

Xerox® App Gallery -sovelluksen käyttö edellyttää joko langatonta tai langallista verkkoyhteyttä.



**Huom.** Jos tulostinta isännöi palomuurin sisäpuolella oleva paikallinen palvelin ja välityspalvelin on otettu käyttöön, aseta tulostimessa välityspalvelinpoikeus.

Jos haluat lisätietoja ja ohjeita Xerox® App Galleryn käytöstä, katso *Xerox® App Galleryn käyttöopas* osoitteessa [www.xerox.com/XeroxAppGallery](http://www.xerox.com/XeroxAppGallery).

## Xerox® App Gallery -tilin luominen

Kun sinulla on App Gallery -tili, pääset käyttämään kaikki tulostimen sovelluksia. Voit katsella ja hankkia sovelluksia, asentaa sovelluksia tulostimeesi ja hallita sovelluksia ja käyttölisenssejä. Voit määrittää App Gallery -tilin tulostimen ohjaustaulussa tai Xerox® App Gallery -verkkosivustolla. Jos haluat määrittää App Gallery tilin verkkosivustolla, siirry osoitteeseen <https://appgallery.services.xerox.com/#!/home>, valitse **Kirjaudu sisään** → **Luo tili** ja seuraa ohjeita.



**Huom.** Jos sinulla jo on Xerox App Gallery -tili, katso [Kirjautuminen Xerox® App Gallery -tilille](#).

App Gallery -tilin luominen ohjaustaulussa:

1. Paina tulostimen ohjaustaulun **Koti**-näppäintä.
2. Kosketa **Xerox®App Gallery**.
3. Pienennä näytössä näkyvä näppäimistö ja kosketa **Pyydä tiliä**.



**Huom.** Jos haluat lisätietoja ja ohjeita Xerox® App Galleryn käytöstä, katso *Xerox® App Galleryn käyttöopas* osoitteessa [www.xerox.com/XeroxAppGallery](http://www.xerox.com/XeroxAppGallery).

4. Kosketa **Anna sähköpostiosoite**. Anna kelvollinen sähköpostiosoite näytön näppäimistöä ja kosketa **Valmis**.
  5. Kosketa **OK**. Näyttöön tulee viesti, jossa ilmoitetaan, että lisäohjeita on lähetetty annettuun sähköpostiosoitteeseen.
  6. Kosketa **Sulje**.
  7. Avaa sähköpostitilisi, jonka osoitteen ilmoitit Xerox® App Galleryyn.
  8. Avaa sähköpostiviesti Xerox® App Gallery Account Request ja napsauta sitten tilinluontisivun linkkiä.
  9. Lue ja hyväksy käyttöehdot. Jotta voit jatkaa tilin luomista, napsauta **Hyväksyn**.
  10. Ann tarvittavat tiedot asianomaisiin kenttiin:
    - Käyttäjätunnus
    - Salasana
    - Vahvista salasana
- 60 Xerox® VersaLink® C600 -väritulostin  
Käyttöopas

- Etu- ja sukunimi
  - Yrityksen nimi
  - Osoite (katu, postitoimipaikka, alue, postinumero)
  - Maa
11. Valitse **OK**.
  12. Vahvistusviesti näytetään, kun tili on luotu.
  13. Kirjaudu App Gallery -tilille tulostimen ohjaustaulusta.

## Kirjautuminen Xerox® App Gallery -tilille

Kun olet kirjautunut App Galleryyn, voit selata käytettävissä olevia sovelluksia sekä asentaa ja päivittää sovelluksia.


Kirjautuminen App Gallery -tilille:

1. Paina tulostimen ohjaustaulun **Koti**-näppäintä.
2. Kosketa **Xerox®App Gallery**.
3. Anna käyttäjätunnuksesi näytön näppäimistöä ja kosketa **Valmis**.
4. Anna salasanasi näytön näppäimistöä ja kosketa **Valmis**.
5. Kosketa **Kirjaudu**. Xerox® App Gallery tulee näkyviin.

## Sovelluksen asentaminen tai päivittäminen Xerox® App Gallerysta

Xerox®-sovelluksilla voidaan lisätä, laajentaa tai mukauttaa tulostimen toimintaa. Xerox®App Gallery -sovelluksella voidaan selata ja asentaa sovelluksia tulostimen ohjaustaulusta.

### Sovelluksen asentaminen App Gallerysta

1. Paina tulostimen ohjaustaulun **Koti**-näppäintä.
  2. Kosketa **Xerox®App Gallery**.
-  **Huom.** Voit selata App Gallerya ja katsoa sovellusten kuvauksia kirjautumatta sisään. Sovellusten lataamista ja päivittämistä varten on kirjaututtava sisään.
3. Anna käyttäjätunnuksesi näytön näppäimistöä ja kosketa **Valmis**.
  4. Anna salasanasi näytön näppäimistöä ja kosketa **Valmis**.
  5. Kosketa **Kirjaudu**. Xerox® App Gallery tulee näkyviin.
  6. Kosketa haluamaasi sovellusta ja kosketa sitten **Asenna**. Käyttöoikeussopimus tulee näkyviin.



**Huom.** Jos sovellus on asennettu jo aiemmin ja siitä on saatavilla uusi versio, näppäimessä lukee Päivitä.

7. Kosketa **Hyväksyn**. Asennus alkaa.  
Jos sovelluksen asennus epäonnistuu, yritä asennusta uudelleen koskettamalla **Asenna**.
8. Sulje Xerox® App Gallery -sovellus koskettamalla **Lopeta**.

### Sovelluksen päivittäminen App Gallerysta

1. Paina tulostimen ohjaustaulun **Koti**-näppäintä.
2. Kosketa **Xerox®App Gallery**.

## Xerox®-sovellukset

3. Anna käyttäjätunnukseksi näytön näppäimistöä ja kosketa **Valmis**.
4. Anna salasanasasi näytön näppäimistöä ja kosketa **Valmis**.
5. Kosketa **Kirjautu**. Xerox® App Gallery tulee näkyviin.
6. Kosketa haluamaasi sovellusta ja kosketa sitten **Päivitä**. Käyttöoikeussopimus tulee näkyviin.
7. Kosketa **Hyväksyn**.
8. Kun päivitys on valmis, Päivitys-näppäimessä lukee Asennettu.
9. Sulje Xerox® App Gallery -sovellus koskettamalla **Lopeta**.

## Laite

### Yleistä Laite-sovelluksesta












Laite-sovelluksella päästään tulostinta koskeviin tietoihin, mukaan lukien sen sarjanumero ja malli. Sovelluksessa voidaan myös tarkastella paperialustojen tilaa ja laskutus- ja tarviketietoja sekä tulostaa tietosivuja.

Monet laiteasetukset voidaan määrittää omia tarpeita vastaaviksi. Lisätietoja laiteasetuksista on oppaassa *System Administrator Guide* (järjestelmänvalvojan käsikirja) osoitteessa [www.xerox.com/office/VLC600support](http://www.xerox.com/office/VLC600support).

### Laiteasetukset

Seuraavat Laite-sovelluksen toiminnot ovat käytettävissä:

Ominaisuus	Kuvaus
 Kieli	Kieli-toiminnolla määritetään ohjaustaulun kieli.
 Tietoja	Tietoja-toiminto tuo näkyviin tietoja laitteesta ja sen nykyisistä asetuksista ja tilasta. Myös <a href="#">Tietosivut</a> ja raportit ovat käytettävissä tämän kautta.
 Ohjelmiston päivitys	Tällä toiminnolla voidaan tarkistaa, onko ohjelmistopäivityksiä saatavilla, ja määrittää päivitysasetukset.
 Ilmoitukset	Ilmoitukset-toiminto näyttää tietoja mahdollisista hälytyksistä ja virheistä. Historia-näppäin tuo näkyviin virhekoodit ja päivämäärät, jolloin virheet havaittiin.
 Paperialustat	Paperialustat-toiminto tuo näkyviin kullakin alustalla olevan paperin koon, tyypin ja värin sekä jäljellä olevan paperin määrän.
 Tarvikkeet	Tarvikkeet-toimintoa käytetään vaihdettavien osien tilan seuraamiseen. Kunkin tarvikkeen kohdalla näytetään arvio jäljellä olevien kuvien tai päivien määrästä.
 Laskutus ja käyttö	Laskutus ja käyttö -toiminto näyttää sarjanumeron ja tulostimella tehtyjen kuvien kokonaismäärän.
 Yleistä	Yleistä-toimintoa käytetään asetusten kuten virransäästön, päivämäärän ja ajan ja näytön kirkkauden mukauttamiseen. Yleisiä asetuksia voidaan muuttaa joko tulostimen ohjaustaulussa tai Embedded Web Server -palvelimessa.
 Sovellukset	Sovellukset-toiminnolla valitaan tulostimeen asennettujen sovellusten asetukset.

Ominaisuus		Kuvaus
	Liitettävyys	Verkko-toiminnolla määritetään verkkoasetukset tai muodostetaan yhteys toiseen langattomaan verkkoon.
	Tuki	Tällä toiminnolla saadaan näkyviin ja voidaan tulostaa tukisivut vianetsintää varten.
	Nollaukset	Nollaukset-toiminnolla nollataan tulostimen asetukset, fontit, lomakkeet ja makrot ja palautetaan ne tehdasasetuksiin.

Lisätietoja tulostimen asetusten määrittämisestä on oppaassa *System Administrator Guide* (järjestelmänvalvojan käsikirja) osoitteessa [www.xerox.com/office/VLC600docs](http://www.xerox.com/office/VLC600docs).

## Tietoja

Tietoja-toiminto tuo näkyviin tietoja tulostamisesta ja sen nykyisistä asetuksista ja tilasta. Myös [Tietosivut](#) ja raportit ovat käytettävissä tämän kautta.

## Tarvikkeiden tila

Tulostimen tarvikkeiden tila ja jäljellä oleva määrä voidaan tarkastaa tulostimen ohjaustaulusta tai Embedded Web Server -palvelimesta. Tulostimen ohjaustauluun saadaan varoitus, kun tarvike lähestyy käyttöikänsä loppua ja on pian vaihdettava. Ohjaustauluun ilmestyviä hälytyksiä voidaan mukauttaa sekä määrittää sähköpostiin lähetettäviä hälytyksiä.

Ohjeita tarvikkeiden tilan tarkastamisesta ja hälytysten määrittämisestä käyttämällä tulostimen Embedded Web Server -palvelinta on oppaassa *System Administrator Guide* (järjestelmänvalvojan käsikirja) osoitteessa [www.xerox.com/office/VLC600docs](http://www.xerox.com/office/VLC600docs).

## Tulostimen tarvikkeiden tilan tarkastaminen ohjaustaulusta

1. Jos haluat tarkastaa tulostimen tarvikkeiden tilan, kosketa **Laite** → **Tarvikkeet**.
2. Jos haluat tietoja tietystä tarvikkeesta, mukaan lukien sen tilausnumeron, kosketa kyseistä tarviketta.
3. Palaa Tarvikkeet-näyttöön koskettamalla **X**.
4. Palaa Laite-näyttöön koskettamalla takaisinnuolta.

## Tarvikkeita koskevien hälytysten mukauttaminen

1. Jos haluat mukauttaa tulostimen tarvikkeita koskevia hälytyksiä, kosketa **Laite** → **Tarvikkeet** → **Hälytysasetukset**.
2. Ota ohjaustauluun ilmestyvät tarvikehälytykset käyttöön koskettamalla **Ota hälytykset käyttöön**.
3. Jos haluat, että tulostin näyttää hälytyksen, kun tarvikkeen määrä saavuttaa tietyn prosenttason, kosketa tarviketta ja valitse prosentti.
4. Ota yksittäisen tarvikkeen hälytys käyttöön tai poista se käytöstä koskettamalla tilanvaihtonäppäintä.



5. Palaa Tarvikkeet-näyttöön koskettamalla **X**.
6. Palaa Laite-näyttöön koskettamalla takaisinnuolta.

## Sähköpostihälytysten määrittäminen

Ohjeita tarvikkeiden tilan tarkastamisesta ja hälytysten määrittämisestä käyttämällä tulostimen Embedded Web Server -palvelinta on oppaassa *System Administrator Guide* (järjestelmänvalvojan käsikirja) osoitteessa [www.xerox.com/office/VLC600docs](http://www.xerox.com/office/VLC600docs).

1. Jos haluat, että hälytykset lähetetään sähköpostiosoitteeseen, kosketa **Laite** → **Tarvikkeet** → **Sähköpostihälytykset**.
2. Sähköpostiosoitteen antamista varten kosketa **Lisää sähköposti** ja sitten **Anna sähköpostiosoite**.
3. Anna sähköpostiosoite näytön näppäimistöstä tai valitse se osoitteistosta. Kosketa sitten **OK**.
4. Anna tarvittaessa lisää osoitteita.
5. Ota yksittäisen tarvikkeen hälytys käyttöön tai poista se käytöstä koskettamalla tilanvaihtonäppäintä.
6. Sulje valikko valitsemalla **OK**.
7. Palaa Laite-näyttöön koskettamalla takaisinnuolta.

## Laskutusmittarit ja käyttölaskurit

Laskutus ja käyttö -valikossa näkyy tulostimella luotujen tai tulostettujen kuvien kokonaismäärä. Laskureita ei voi nollata. Sivu on yksi arkin puoli. Paperiarkki, jonka molemmille puolille on tulostettu, lasketaan kahdeksi kuvaksi.

Laskutus- ja käyttölaskurien näyttäminen:

1. Paina tulostimen ohjaustaulun **Koti**-näppäintä.
2. Valitse **Laite** → **Laskutus ja käyttö**.
3. Saat lisätietoja valitsemalla **Käyttölaskurit**. Valitse haluamasi vaihtoehto.
  - **Kuvalaskurit:** Tässä ilmoitetaan tulostimella tehtyjen kuvien määrä. Kuvien määrä ei ole sama kuin arkkien määrä. Jos tulostin laskee isot arkit isoiksi kuviksi tai useaksi pienemmäksi kuvaksi, kuvien määrä voi vaihdella.
  - **Arkkilaskurit:** Tässä ilmoitetaan tulostimella tehtyjen kuvien määrä. Kaksipuolisten arkkien kuvat on lueteltu eri rivillä kuin yksipuoliset arkit.
  - **Kaikki käyttölaskurit:** Tässä ilmoitetaan tulostimen kaikki käyttötiedot.
4. Palaa Laskutus ja käyttö -näyttöön koskettamalla takaisinnuolta.
5. Palaa Laite-näyttöön koskettamalla takaisinnuolta.

## Palauta tehdasoletukset



**Varoitus:** Palautus tehdasoletuksiin poistaa kaikki asetukset ja palauttaa tulostimen alkuperäiseen tehtaalla asetettuun tilaan. Kaikki työt, esiasetukset, sovellukset ja laiteasetukset nollataan. Jos tulostimessa on kiintolevy, järjestelmä alustaa sen.

NVMRAM (pysyväismuisti) säilyttää tulostimen asetukset, kun virta katkaistaan. Lopuksi tulostin käynnistyy uudelleen ja näyttää ohjatun asennuksen.

Tulostimen palauttaminen tehdasoletuksiin:

1. Paina tulostimen ohjaustaulun **Koti**-näppäintä.
2. Valitse **Laite** → **Nollaukset** → **Palauta tehdasoletukset**.

3. Kosketa kehotettaessa **Nollaa**.
4. Kun prosessi on valmis, tulostin käynnistyy uudelleen automaattisesti.

## Etäpalvelut

Embedded Web Server -palvelimen Etäpalvelut-toiminnolla voidaan lähettää tulostimen virhe- ja käyttötietoja Xeroxin tukitiimille ongelmien nopeata selvittämistä varten.

Lisätietoja etäpalvelujen käyttöönottamisesta ja tietojen lähettämisestä Xeroxille on oppaassa *System Administrator Guide* (järjestelmänvalvojan käsikirja) osoitteessa [www.xerox.com/office/VLC600docs](http://www.xerox.com/office/VLC600docs).

# Työt

## Yleistä Työt-sovelluksesta



Valitsemalla Työt voit katsoa käynnissä olevia töitä, tallennettuja, henkilökohtaisia ja suojattuja töitä sekä valmiita töitä. Valittu työ voidaan pysäyttää, poistaa ja tulostaa, sen etenemistä seurata ja sen tietoja katsoa.

## Töiden hallinta

Ohjaustaulun Työt-valikosta saadaan näkyviin luettelot aktiivisista, suojatuista ja valmiista töistä. Valittu työ voidaan pysäyttää, poistaa ja tulostaa, sen etenemistä seurata ja sen tietoja katsoa. Embedded Web Server -palvelimen Työt-ikkunassa voidaan tarkastella aktiivisia ja valmiita tulostustöitä. Lisätietoja on kohdassa [Töiden hallinta Embedded Web Server -palvelimessa](#). Tulostin voi pidättää työn, jos se ei pysty tulostamaan sitä. Näin tapahtuu esimerkiksi silloin, kun käyttäjän toimenpiteitä tarvitaan tai paperia tai tarvikkeita on lisättävä. Kun tilanne on korjattu, tulostin käynnistää automaattisesti työn tulostuksen. Kun tulostimeen lähetetään suojattu tulostustyö, sitä pidetään jonossa, kunnes se vapautetaan antamalla tunnusluku ohjaustaulusta. Lisätietoja on kohdassa [Erikoistyyppisten töiden tulostaminen](#).

## Tulostustyön keskeyttäminen ja mahdollisuus sen poistamiseen

1. Paina tulostimen ohjaustaulun **Koti**-näppäintä.
2. Kosketa **Työt** ja kosketa sitten tulostustyön nimeä.
3. Toimi seuraavasti:
  - Keskeytä työn tulostus koskettamalla **Keskeytä**. Jos haluat jatkaa työtä, valitse **Jatka**.
  - Jos haluat poistaa työn, valitse **Poista**. Valitse kehotettaessa **Poista**.



**Huom.** Jos valintaa ei tehdä 60 sekunnissa, työ jatkuu automaattisesti.

4. Palaa aloitusnäyttöön painamalla **Koti**-näppäintä.

## Tallennettujen ja suojattujen töiden tarkasteleminen, tulostaminen tai poistaminen



**Huom.**

- Järjestelmänvalvoja voi rajoittaa käyttäjien oikeutta poistaa töitä. Jos järjestelmänvalvoja on rajoittanut töiden poistamista, käyttäjät voivat katsella töitä, mutta eivät poistaa niitä.
- Vain työn lähettänyt käyttäjä tai järjestelmänvalvoja voi poistaa suojatun tulostustyön.

1. Paina tulostimen ohjaustaulun **Koti**-näppäintä.
2. Jos haluat nähdä luettelon aktiivisista ja valmiista töistä, kosketa **Työt**.
3. Tietyn tyyppisten töiden näyttämistä varten valitse asianmukainen vaihtoehto.

- Jos haluat tarkastella tallennettuja töitä, kosketa **Tallennetut työt**. Jos haluat tulostaa työn, kosketa työtä, anna määrä ja kosketa sitten **OK**. Jos haluat poistaa työn, kosketa **roskakorin** kuvaketta ja kosketa **Poista**.
  - Jos haluat tarkastella henkilökohtaisia töitä, kosketa **Henkilökohtaiset ja suojatut työt**. Jos haluat tulostaa työt, kosketa kansiota ja kosketa sitten **Tulosta kaikki** tai **Poista kaikki**.
  - Suojattujen töiden osalta kosketa **Henkilökohtaiset ja suojatut työt**. Kosketa kansiota, anna tunnusluku ja kosketa **OK**. Jos haluat tulostaa suojatun työn, kosketa sitä. Jos haluat tulostaa tai poistaa kaikki kansiossa olevat työt, kosketa **Tulosta kaikki** tai **Poista kaikki**.
4. Jos haluat nähdä työn tiedot, kosketa työtä.
  5. Palaa aloitusnäyttöön painamalla **Koti**-näppäintä.

## Resursseja odottavan työn tulostaminen

1. Paina tulostimen ohjaustaulun **Koti**-näppäintä.
2. Kosketa **Työt**.
3. Kosketa pidätetyn työn nimeä. Tarvittavat resurssit näytetään ohjaustaulussa.
4. Toimi seuraavasti:
  - Työn tulostamista varten täydennä vaaditut resurssit. Työ jatkuu automaattisesti, kun tarvittavat resurssit ovat käytettävissä. Jos työ ei jatku automaattisesti, kosketa **Jatka**.
  - Jos haluat poistaa työn, valitse **Poista**. Valitse kehotettaessa **Poista**.
5. Palaa aloitusnäyttöön painamalla **Koti**-näppäintä.

## Erikoistyyppisten töiden hallinta

Erikoistöitä voidaan lähettää tietokoneesta tulostimeen ja sitten käynnistää tulostus tulostimen ohjaustaulusta. Erikoistyon tyyppi valitaan tulostinajurin Tulostusasetukset-välilehdeltä, kohdasta Työn tyyppi.

## Tallennetut työt

Tallennetut työt ovat tulostimeen lähetettyjä asiakirjoja, jotka on tallennettu tulostimeen myöhempää käyttöä varten. Kuka tahansa käyttäjä voi tulostaa tai poistaa tallennetun työn. Jos haluat tulostaa tallennetun työn, katso [Tallennetun työn tulostaminen](#).

### Tallennetun työn vapauttaminen

1. Paina tulostimen ohjaustaulun **Koti**-näppäintä.
2. Kosketa **Työt**.
3. Jos haluat tarkastella tallennettuja töitä, kosketa **Tallennetut työt**.
4. Jos haluat tulostaa tallennetun työn, kosketa sen nimeä, anna määrä ja kosketa sitten **OK**.
5. Jos haluat poistaa työn tulostuksen jälkeen, kosketa työn kohdalla olevaa **roskakorin** kuvaketta ja kosketa sitten kehotettaessa **Poista**.
6. Palaa aloitusnäyttöön painamalla **Koti**-näppäintä.

## Suojattu tulostus

Suojattua tulostusta käytetään luottamuksellista tietoa sisältävien asiakirjojen tulostamiseen. Työtä pidetään tulostimen työjonossa, kunnes se vapautetaan antamalla tunnusluku tulostimen ohjaustaulusta.

Jos haluat tulostaa suojatun tulostustyön, katso [Suojatun työn tulostaminen](#).

## Suojatun tulostustyön vapauttaminen

1. Paina tulostimen ohjaustaulun **Koti**-näppäintä.
2. Kosketa **Työt**.
3. Saat suojatut tulostustyöt näkyviin koskettamalla **Henkilökohtaiset ja suojatut työt**.
4. Kosketa kansiota.
5. Anna tunnusluku ja kosketa **OK**.
6. Valitse haluamasi vaihtoehto:
  - Jos haluat tulostaa tietyn suojatun työn, kosketa sitä.
  - Jos haluat tulostaa kaikki kansiossa olevat työt, valitse **Tulosta kaikki**.
  - Jos haluat poistaa suojatun työn, kosketa työn kohdalla olevaa **roskakorin** kuvaketta. Valitse kehotettaessa **Poista**.
  - Jos haluat poistaa kaikki kansiossa olevat työt, valitse **Poista kaikki**.
7. Palaa aloitusnäyttöön painamalla **Koti**-näppäintä.



**Huom.** Suojattu työ poistetaan automaattisesti tulostuksen jälkeen.

## Henkilökohtainen tulostus

Henkilökohtainen tulostus mahdollistaa asiakirjan tallentamisen tulostimeen ja asiakirjan tulostamisen tulostimen ääressä.



**Huom.** Henkilökohtainen tulostus on valittavissa vain, kun Windows-tietokoneesta tulostetaan verkkotulostimeen.

Henkilökohtainen tulostustyö on tallennettu työ seuraavin ominaisuuksin:

- Henkilökohtainen tulostustyö näkyy kansiossa, joka on nimetty käyttäjän mukaan.
- Henkilökohtainen tulostustyö ei käytä tunnuslukua.
- Kuka tahansa käyttäjä voi tulostaa tai poistaa henkilökohtaisen tulostustyön.
- Kaikki luettelossa olevat työt voidaan tulostaa samalla kerralla, poistaa yksittäinen työ tai poistaa kaikki työt.
- Tulostuksen jälkeen henkilökohtainen työ poistetaan automaattisesti.

Jos haluat tulostaa henkilökohtaisen työn, katso [Henkilökohtaisen työn tulostaminen](#).

## Henkilökohtaisen tulostustyön vapauttaminen

1. Paina tulostimen ohjaustaulun **Koti**-näppäintä.
2. Kosketa **Työt**.
3. Saat henkilökohtaiset tulostustyöt näkyviin koskettamalla **Henkilökohtaiset ja suojatut työt**.
4. Kosketa kansiota.
5. Jos tunnuslukua pyydetään, kosketa **Ohita**.
6. Valitse jokin vaihtoehto.
  - Jos haluat tulostaa tietyn henkilökohtaisen työn, kosketa sitä.
  - Jos haluat tulostaa kaikki kansiossa olevat työt, valitse **Tulosta kaikki**.
  - Jos haluat poistaa kaikki kansiossa olevat työt, valitse **Poista kaikki**.
7. Palaa aloitusnäyttöön painamalla **Koti**-näppäintä.



**Huom.** Jos kansiossa on suojattuja tulostustöitä ja henkilökohtaisia tulostustöitä, tunnuslukua pyydetään.

## Vedos

Vedos tulostaa työstä yhden kopion. Vedoskopion tarkastamisen jälkeen voidaan tulostimen ääressä joko tulostaa loput kopiot tai poistaa työ.

Vedostyo on tallennettu työ seuraavin ominaisuuksin:

- Vedostyo näkyy kansiossa, joka on nimetty käyttäjän mukaan.
- Vedostyo ei käytä tunnuslukua.
- Kuka tahansa käyttäjä voi tulostaa tai poistaa vedostyon.
- Vedostulostus tulostaa työstä yhden kopion tarkastusta varten ennen loppujen kopioiden tulostamista.

Tulostuksen jälkeen vedostyo poistetaan automaattisesti.

Jos haluat tulostaa vedostyon, katso [Vedoksen tulostaminen](#).

### Vedostyon vapauttaminen

1. Paina tulostimen ohjaustaulun **Koti**-näppäintä.
2. Jos haluat katsoa käytettävissä olevia töitä, valitse **Työt**.
3. Kosketa vedostyötä.



**Huom.** Vedostyötiedoston kuvaus ilmoittaa työn tilaksi Pidetään tulostusta varten ja osoittaa jäljellä olevien kopioiden määrän.

4. Valitse haluamasi vaihtoehto.
  - Tulosta loput kopiot valitsemalla **Vapauta**.
  - Poista loput kopiot valitsemalla **Poista**.
5. Palaa aloitusnäyttöön painamalla **Koti**-näppäintä.

## Töiden hallinta Embedded Web Server -palvelimessa

Aktiivisia töitä voidaan katsoa ja tulostustöitä poistaa Embedded Web Server -palvelimen Aktiiviset työt -luettelossa. Embedded Web Server -palvelimesta voidaan lähettää töitä tulostukseen. **.pdf**-, **.ps**-, **.pcl**-, **.prn**-, **.xps**-, **.jpg**-, **.tif**- ja **.txt**-muotoisia tiedostoja voidaan tulostaa suoraan Embedded Web Server -palvelimesta avaamatta toista sovellusta tai tulostinajuria. Tiedostot voidaan tallentaa tietokoneen kiintolevylle, massamuistilaitteeseen tai verkkoasemaan.

1. Avaa tietokoneessa verkkoselain. Kirjoita osoiteriville tulostimen IP-osoite ja paina sitten **Enter** tai **Return**.
2. Napsauta Embedded Web Server -palvelimessa **Työt**.
3. Napsauta työn nimeä.
4. Toimi seuraavasti:
  - Keskeytä työn tulostus napsauttamalla **Keskeytä**. Jos haluat jatkaa työtä, napsauta **Jatka**.
  - Jos haluat poistaa työn, napsauta **Poista**. Napsauta kehotettaessa **Poista**.
5. Palaa aloitussivulle napsauttamalla **Kotisivu**.

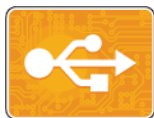
## Töiden lähettäminen tulostukseen Embedded Web Server -palvelimesta

1. Avaa tietokoneessa verkkoselain. Kirjoita osoiteriville tulostimen IP-osoite ja paina sitten **Enter** tai **Return**.
2. Napsauta tulostimen Embedded Web Server -palvelimessa **Kotisivu**.

3. Napsauta Pikalinkit-alueella **Lähetä tiedosto**.
4. Napsauta **Lähetä**-kenttää.
5. Valitse valintaikkunassa tulostettava tiedosto ja napsauta **Avaa**.
6. Tulosta asiakirja napsauttamalla **Lähetä**.

## USB

### Yleistä USB:stä



Käytä Tulostus USB:stä -toimintoa, kun tulostustyö on tallennettu USB-asealle. Tulostusvalmiissa muodossa olevia töitä (kuten PDF, TIFF tai JPEG) voidaan tulostaa.

Tulostusvalmis työ luodaan valitsemalla Tulosta tiedostoon ohjelmassa (esimerkiksi Microsoft Word), josta asiakirja tulostetaan. Edistyneissä julkaisuohjelmissa tulostusvalmiita tiedostoja voidaan luoda monella eri tavalla.

### Tulostaminen USB-muistitikulta

USB-muistitikulle tallennettu tiedosto voidaan tulostaa. USB-portti on tulostimen etuosassa.



#### Huom.

- Jos tulostin on virransäästötilassa, paina **virta/herätys**-näppäintä ennen kuin jatkat tulostustyötä.
- Vain sellaisia USB-muistitikkuja tuetaan, jotka on alustettu tavallista FAT32-järjestelmää varten.

1. Aseta USB-muistitikku tulostimen USB-muistiporttiin.
2. Valitse USB-asema on havaittu -näytössä **Tulostus USB:stä**.



**Huom.** Jos tätä toimintoa ei näy, ota se käyttöön tai ota yhteyttä järjestelmänvalvojaan. Lisätietoja on oppaassa *System Administrator Guide* (järjestelmänvalvojan käsikirja) osoitteessa [www.xerox.com/office/VLC600docs](http://www.xerox.com/office/VLC600docs).

3. Lisää tiedostoja Selaa-näytössä.
  - Jos haluat tulostaa kaikki USB-asemassa tai tietyssä kansiossa olevat tulostusvalmiit tiedostot, kosketa **Valitse kaikki** -kuvaketta. Varmista, että tiedostot näkyvät valittuina.
  - Jos haluat tulostaa tietyn tiedoston, selaa tiedosto esiin ja kosketa sen nimeä tai kuvaketta.
4. Kosketa **OK**.
5. Vahvista, että halutut tiedostot näkyvät luettelossa.
  - Jos haluat lisätä tiedostoja, kosketa **Lisää asiakirja** ja sitten **OK**.
  - Jos haluat poistaa tiedoston luettelosta, kosketa sen nimeä ja kosketa sitten **Poista**.
6. Valitse paperialusta, määrä, tulostusväri ja puolisuus.
7. Valitse **Tulosta**.
8. Poista lopuksi USB-muistitikku asemasta.

### Tulostus USB-muistitikulta, joka on jo tulostimessa

1. Jos muistitikku on jo USB-portissa, paina **Koti**-näppäintä.
2. Valitse **Tulostus USB:stä**.



**Huom.** Jos tätä toimintoa ei näy, ota se käyttöön tai ota yhteyttä järjestelmänvalvojaan. Lisätietoja on oppaassa *System Administrator Guide* (järjestelmänvalvojan käsikirja) osoitteessa [www.xerox.com/office/VLC600docs](http://www.xerox.com/office/VLC600docs).

3. Lisää tiedostoja Selaa-ikkunassa.



- Jos haluat tulostaa kaikki USB-asemassa tai tietyssä kansiossa olevat tulostusvalmiit tiedostot, kosketa **Valitse kaikki** -kuvaketta. Varmista, että tiedostot näkyvät valittuina.
  - Jos haluat tulostaa tietyn tiedoston, selaa tiedosto esiin ja kosketa sen nimeä tai kuvaketta.
4. Kosketa **OK**.
  5. Vahvista, että halutut asiakirjat näkyvät luettelossa. Jos tiedostoja ei näy, kosketa **Lisää tiedostoja**, valitse lisää tiedostoja ja kosketa sitten **OK**.
  6. Valitse paperialusta, määrä, tulostusväri ja puolisuus.
  7. Valitse **Tulosta**.

## @PrintByXerox

### @PrintByXerox – yleistä



Xerox® @PrintByXerox -sovellusta voidaan käyttää sähköpostiliitteiden ja tulostimelle mobiililaitteista lähetettyjen asiakirjojen tulostamiseen. Kun Xerox-laite on yhdistettynä verkkoon, @PrintByXerox-sovellus mahdollistaa yhdessä Xerox® Workplace Cloud -ohjelmiston kanssa helpon sähköpostiin perustuvan tulostuksen.



**Huom.** @PrintByXerox-sovellus ja Xerox® Workplace Cloud -ohjelmisto vaativat omat lisenssinsä, konfigurointiasetuksensa ja järjestelmän vähimmäisvaatimuksensa. Lisätietoja on Xeroxin® @PrintByXerox -sovelluksen pikaoppaassa, joka on saatavana osoitteessa [www.xerox.com/XeroxAppGallery](http://www.xerox.com/XeroxAppGallery).

## Tulostus @PrintByXerox-sovelluksella

1. Lähetä osoitteeseen [Print@printbyxerox.com](mailto:Print@printbyxerox.com) sähköpostiviesti, jonka liitteenä on tuettu tiedostotyyppi.  
Ensimmäistä kertaa sovellusta käyttävät saavat vastausviestissä käyttäjätunnuksen ja salasanan.
2. Paina Xerox-tulostimen ohjaustaulun **Koti**-näppäintä.
3. Valitse **@PrintByXerox**.
4. Anna sähköpostiosoite ja valitse **Tallenna**.
5. Näppäile Anna salasana -näytöllä salasana näyttöön tulevasta näppäimistöstä ja valitse **Tallenna**.
6. Valitse tulostettavat asiakirjat.
7. Kosketa **Tulostusasetukset** ja sitten **OK**.
8. Valitse **Tulosta**.
  - Näyttöön ilmestyy viesti Töitä lähetetään tulostettavaksi ja muunnon tila.
  - Kun asiakirjoja aletaan tulostaa, ilmestyy vihreä valintamerkki.

# Tulostus

Tämä luku sisältää:

- Yleistä tulostuksesta ..... 76
- Tulostusasetusten valitseminen ..... 77
- Tulostustoiminnot..... 83
- Omien paperikokojen käyttäminen ..... 92

## Yleistä tulostuksesta

Ennen tulostamista on tarkastettava, että tietokone ja tulostin on liitetty ja virta kytketty. On myös varmistettava, että tietokoneeseen on asennettu oikea tulostinajuriohjelmisto.

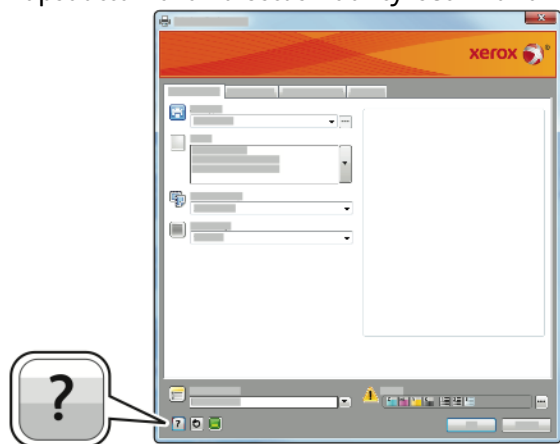
1. Valitse haluttu paperi.
2. Aseta valitsemaasi paperia paperialustalle. Määritä paperin koko, väri ja tyyppi tulostimen ohjaustaulusta.
3. Siirry käyttämäsi sovellusohjelman tulostusasetuksiin. Useimmissa sovelluksissa tulostusasetuksiin pääsee painamalla **CTRL+P** (Windows) tai **CMD+P** (Macintosh).
4. Valitse tulostin.
5. Tulostinajurin asetusten avaaminen:
  - Windows: avaa tulostinajuri valitsemalla **Ominaisuudet** tai **Asetukset**.
  - Macintosh: valitse **Xerox®-toiminnot**.  
Painikkeen nimi voi vaihdella sovelluksen mukaan.
6. Muuta tulostinajurin asetuksia tarpeen mukaan ja valitse **OK**.
7. Lähetä työ tulostimeen valitsemalla **Tulosta**.

## Tulostusasetusten valitseminen

Tulostusasetukset (tulostinajurin asetukset) määritetään kohdassa Tulostusmääritykset (Windows) tai Xerox®-toiminnot (Macintosh). Tulostusasetuksia ovat muun muassa 2-puolinen tulostus, sivujen asemointi ja tulostuslaatu. Asetuksista, jotka on valittu Tulostimet ja faksit -ikkunan tulostusmäärityksissä, tulee tulostinajurin oletusasetuksia. Sovellusohjelmassa valitut tulostusasetukset ovat väliaikaisia. Sovellusohjelma ja tietokone eivät tallenna asetuksia, kun sovellusohjelma suljetaan.

## Tulostinajurin ohje

Xerox®-tulostinajurin Ohje voidaan avata Tulostusmääritykset-ikkunasta. Avaa Ohje napsauttamalla Tulostusmääritykset-ikkunan vasemmassa alakulmassa olevaa **ohjepainiketta** (?).



Tulostusmäärityksiä koskevaa tietoa ilmestyy Ohje-ikkunaan. Sieltä voi valita aiheen tai kirjoittaa etsintäkenttään aiheen tai toiminnon, josta halutaan lisätietoa.

## Tulostusasetukset (Windows)

### Yksittäisen työn tulostusasetusten valitseminen (Windows)

Jos haluat käyttää tiettyjä tulostusasetuksia yksittäisessä työssä, valitse ne sovelluksessa ennen työn lähettämistä tulostimeen.

1. Kun asiakirja on auki sovellusohjelmassa, siirry tulostusasetuksiin. Useimmissa sovelluksissa tämä tehdään valitsemalla **Tiedosto**→**Tulosta** tai painamalla **CTRL+P**.
2. Valitse tulostin ja avaa Tulostusmääritykset-ikkuna napsauttamalla **Ominaisuudet** tai **Asetukset**. Painikkeen nimi voi vaihdella sovelluksen mukaan.
3. Napsauta Tulostusmääritykset-ikkunassa välilehteä ja tee tarvittavat valinnat.
4. Tallenna muutokset ja sulje Tulostusmääritykset-ikkuna valitsemalla **OK**.
5. Lähetä työ tulostimeen valitsemalla **Tulosta**.

## Tulostuksen oletusasetusten määrittäminen (Windows)

Tulostettaessa mistä tahansa sovellusohjelmasta tulostin käyttää Tulostusmääritykset-ikkunassa määritettyjä asetuksia. Voit määrittää yleisimmät tulostusasetukset ja tallentaa ne, jotta niitä ei tarvitse muuttaa aina tulostettaessa.

Jos esimerkiksi tulostat yleensä paperin molemmille puolille, valitse Tulostusmääritykset-ikkunassa 2-puolinen tulostus.

1. Siirry tulostimien luetteloon tietokoneessa:
  - Windows Server 2008 ja uudemmat: valitse **Käynnistä**→**Asetukset**→**Tulostimet**.
  - Windows 7: valitse **Käynnistä**→**Laitteet ja tulostimet**.
  - Windows 8.1 ja Windows 10: napsauta hiiren kakkospainikkeella **Käynnistä-kuvaketta**→**Ohjauspaneeli**→**Laitteet ja tulostimet**.



**Huom.** Mukautetun Käynnistä-valikon käyttäminen voi muuttaa navigointipolkua tulostimiin.

2. Napsauta luettelossa tulostimen kuvaketta hiiren kakkospainikkeella ja valitse **Tulostusasetukset**.
3. Napsauta Tulostusmääritykset-ikkunassa välilehteä ja valitse asetukset. Tallenna asetukset napsauttamalla **OK**.



**Huom.** Lisätietoja Windowsin tulostinajurin asetuksista saat napsauttamalla **Ohje**-painiketta (?) Tulostusmääritykset-ikkunassa.

## Jaetun verkkotulostimen oletustulostusasetusten valitseminen Windowsissa

1. Siirry tulostimien luetteloon tietokoneessa:
  - Windows Server 2008 ja uudemmat: valitse **Käynnistä**→**Asetukset**→**Tulostimet**.
  - Windows 7: valitse **Käynnistä**→**Laitteet ja tulostimet**.
  - Windows 8.1 ja Windows 10: napsauta hiiren kakkospainikkeella **Käynnistä-kuvaketta**→**Ohjauspaneeli**→**Laitteet ja tulostimet**.



**Huom.** Mukautetun Käynnistä-valikon käyttäminen voi muuttaa navigointipolkua tulostimiin.

2. Napsauta tulostinluettelossa hiiren kakkospainikkeella haluamaasi tulostinta ja valitse **Tulostimen ominaisuudet**.
3. Napsauta Ominaisuudet-valintaikkunassa **Lisäasetukset**-välilehteä.
4. Valitse Lisäasetukset-välilehdeltä **Tulostimen oletukset**.
5. Tee tarvittavat valinnat tulostinajurin välilehdillä ja valitse sitten **Käytä**.
6. Tallenna asetukset napsauttamalla **OK**.

## Usein käytettyjen tulostusasetusten tallentaminen (Windows)

Voit määrittää ja tallentaa tulostusasetuksia, jotta saat ne tarvittaessa uusien tulostustöiden käyttöön. Xerox® App Galleryssa voit tallentaa sovelluksen oletussovellukseksi, jotta voit käyttää tulostuksessa sovelluskohtaisia oletusasetuksia.

Tulostusasetusten tallentaminen:

1. Kun tulostettava asiakirja on auki sovelluksessa, valitse **Tiedosto**→**Tulosta**.
2. Avaa Tulostusmääritykset-ikkuna valitsemalla tulostin ja sitten **Ominaisuudet** tai **Asetukset**.
3. Valitse halutut asetukset Tulostimen ominaisuudet -ikkunassa näkyviltä välilehdiltä.

4. Valitse Tulostimen ominaisuudet -ikkunassa **Tallennetut asetukset** ja valitse sitten **Tallenna nimellä**.
5. Tallenna asetukset Tallennetut asetukset -luetteloon kirjoittamalla tulostusasetuksille nimi ja napsauttamalla **OK**.

## Tulostusasetukset (Macintosh)

### Tulostusasetusten valitseminen (Macintosh)

Jos haluat käyttää tiettyjä tulostusasetuksia, valitse ne ennen työn lähettämistä tulostimeen.

1. Kun tulostettava asiakirja on auki sovelluksessa, valitse **Tiedosto** → **Tulosta**.
2. Valitse tulostin.
3. Valitse Tulostusasetukset-valikosta **Xerox-toiminnot**.



**Huom.** Jos haluat nähdä kaikki tulostusasetukset, valitse **Näytä tiedot**.

4. Valitse haluamasi tulostusasetukset luetteloista.
5. Lähetä työ tulostimeen valitsemalla **Tulosta**.

### Usein käytettyjen tulostusasetusten tallentaminen (Macintosh)

Voit määrittää ja tallentaa tulostusasetuksia, jotta saat ne tarvittaessa uusien tulostustöiden käyttöön.

Tulostusasetusten tallentaminen:

1. Kun tulostettava asiakirja on auki sovelluksessa, valitse **Tiedosto** → **Tulosta**.
2. Valitse tulostin tulostinluettelosta.
3. Valitse haluamasi tulostusasetukset Tulosta-ikkunan luetteloista.



**Huom.** Jos haluat nähdä kaikki tulostusasetukset, valitse **Näytä tiedot**.

4. Valitse **Esiasetukset** → **Tallenna nykyiset asetukset esiasetukseksi**.
5. Kirjoita asetuksille nimi. Tallenna asetukset Esiasetukset-luetteloon valitsemalla **OK**.
6. Tulosta näillä asetuksilla valitsemalla nimi Esiasetukset-luettelosta.

## UNIX- ja Linux-tulostus

Xerox®-tulostinajuripaketti sisältää työkalut UNIX- ja Linux-ympäristössä toimivien tulostimien hallintaan.

Xerox®-tulostinajurit tarjoavat GUI (Graphical User Interface) -pohjaisen ajurin tulostustoimintojen valitsemista varten. Tulostinajuri valitaan tietokoneen käyttöjärjestelmän mukaan.

### Xerox® Printer Manager

Xerox® Printer Manager on UNIX- ja Linux-ympäristöissä olevien tulostimien hallintaan tarkoitettu sovellus.

Xerox® Printer Managerin avulla voidaan:

- konfiguroida verkkoon liitettyjen tulostimia ja tarkistaa niiden tila
- määrittää verkkoon tulostimia ja seurata asennettujen tulostimien toimintaa

- tehdä ylläpitotarkastuksia ja tarkistaa tarvikkeiden tila
- tarkastella eri UNIX- ja Linux-käyttöjärjestelmien toimittajien ympäristöjä yhtenäisessä näkymässä.

## Xerox® Printer Managerin asentaminen

Varmista ennen kuin aloitat, että sinulla on Xerox® Printer Managerin asentamiseen tarvittavat root- tai superuser-oikeudet.

Xerox® Printer Managerin asentaminen:

1. Lataa käyttöjärjestelmäsi vastaava tiedosto. Ajurit löytyvät osoitteesta [www.xerox.com/office/VLC600drivers](http://www.xerox.com/office/VLC600drivers).
2. Valitse verkkosivulla tulostimesi malli.
3. Napsauta sitten **Ajurit ja ladattavat tiedostot**.
4. Valitse Käyttöjärjestelmä-valikosta tietokoneesi käyttöjärjestelmä.
5. Etsi käytettävissä olevien ajurien luettelosta tulostimeesi sopiva ajuri.



**Huom.** Lisätietoja ajurista saat napsauttamalla **Kuvaus**.

6. Valitse tulostinajuri napsauttamalla sen nimeä.
7. Aloita lataus lukemalla käyttöoikeussopimus ja napsauttamalla sitten **Hyväksyn**.  
Tiedosto ladataan automaattisesti tietokoneeseesi, ladattujen tiedostojen oletussijaintiin.
8. Xerox®-tulostinajurin asentaminen:
  - a. Avaa ajuripaketti käyttöjärjestelmän pakettinhallintaohjelmalla.
  - b. Jos haluat käyttää asennukseen komentorivitoimintoa, siirry kansioon, johon tiedosto ladattiin. Aloita asennus kirjoittamalla asianmukainen komento. Esimerkiksi:
    - **Red Hat:** rpm -U <filename>.rpm
    - **Debian-pohjainen Linux:** dpkg -i <filename>.deb
    - **AIX:** rpm -U <filename>.rpm
    - **HPUX:** <tiedostonimi>.depot.gz
    - **Solaris:** pkgadd -d <filename>.pkg



**Huom.** Useimmat asennusohjelmat luovat Xerox-kansion kohteeseen /opt/Xerox/prtsys. Lisätietoja käyttöjärjestelmän pakettinhallintaohjelman sisältämistä toiminnoista on paketin mukana toimitetussa käyttöoppaassa. Esimerkiksi *man xeroxprtmgr*.

## Xerox® Printer Managerin käynnistäminen

Käynnistä Xerox® Printer Manager jollakin seuraavista tavoista.

- UNIX: kirjautu root-käyttäjänä. Pääteikkuna: kirjoita `xosdprtmgr` ja paina sitten **Enter** tai **Return**.
- Linux: kirjoita `sudo xeroxprtmgr` ja paina sitten **Enter** tai **Return**.

## Tulostaminen xeroxprint-komennolla

Xeroxilla on oma tulostuskomentonsa. Tulostamiseen voidaan käyttää seuraavaa komentoa:  
**xeroxprint -d<Some\_Queue> -o[Options] <Somefile**



## Tulostaminen Linux-työasemasta

Tulostaessasi Linux-työasemasta asenna joko Xerox®-tulostinajuri tai CUPS-tulostinajuri (Common UNIX Printing System). Molempia ajureita ei tarvitse asentaa.

Xerox suosittelee kaikilla ominaisuuksilla varustetun mukautetun tulostinajurin asentamista Linux-järjestelmään. Ajurit löytyvät osoitteesta [www.xerox.com/drivers](http://www.xerox.com/drivers).

Jos aiot käyttää CUPSia, varmista että CUPS on asennettu ja toimii työasemassasi. CUPS:n asennus- ja määrittämisohjeet ovat Easy Software Productsin laatimassa ja omistamassa *CUPS Software Administrators Manual* -oppaassa. Kattavat tiedot CUPS-tulostusominaisuuksista on *CUPS Software Users Manual* -oppaassa, joka on saatavilla osoitteessa [www.cups.org/documentation.php](http://www.cups.org/documentation.php).

### PPD-tiedoston asentaminen työasemaan

1. Lataa Xerox® PPD for CUPS (Common UNIX Printing System) Xerox-tukisivuston Ajurit ja ladattavat tiedostot -sivulta.
2. Kopioi PPD-tiedosto työaseman CUPS ppd/Xerox -kansioon. Jos et ole varma kansion sijainnista, etsi PPD-tiedostot hakutoiminnolla.
3. Noudata PPD-tiedoston mukana tulleita ohjeita.

### Tulostimen lisääminen

1. Varmista, että CUPS (Common UNIX Printing System) daemon on käynnissä.
2. Avaa selain, kirjoita `http://localhost:631/admin` ja paina **Enter** tai **Return**.
3. Kirjoita Käyttäjätunnus-kohtaan `root`. Anna root-salasana.
4. Valitse **Lisää tulostin** ja lisää tulostin CUPS-tulostinluetteloon noudattamalla näytössä näkyviä ohjeita.

### Tulostaminen CUPS:n avulla (Common UNIX Printing System)

CUPS tukee sekä System V (lp)- että Berkeley (lpr) -tulostuskomentoja.

1. Kun haluat tulostaa tiettyyn System V -tulostimeen, kirjoita `lp -dprinter tiedostonimi` ja paina **Enter**.
2. Kun haluat tulostaa tiettyyn Berkeley-tulostimeen, kirjoita `lpr -Pprinter tiedostonimi` ja paina **Enter**.

## Mobiilitulostuksen asetukset

Tämä tulostin voi tulostaa iOS- ja Android-mobiililaitteista lähetettyjä töitä. Lisätietoja on kohdassa [Google Cloud Printin määrittäminen](#).

## Tulostaminen käyttämällä Wi-Fi Direct -toimintoa

Wi-Fi Directin avulla voit muodostaa yhteyden tulostimeen Wi-Fi-mobiililaitteesta, kuten tablettitietokoneesta, kannettavasta tietokoneesta tai älypuhelimesta.

Lisätietoja on kohdassa [Yhteyden muodostaminen Wi-Fi Directiin](#).

Wi-Fi Directin käyttöohjeet on toimitettu mobiililaitteen mukana.



**Huom.** Tulostaminen vaihtelee sen mukaan, mitä mobiililaitetta käytetään.

## Tulostaminen käyttämällä AirPrint-toimintoa

AirPrint®-toiminnolla voidaan tulostaa suoraan iPhone-, iPad-, iPod touch- ja Mac-mobiililaitteista. Jos haluat ottaa AirPrint®-toiminnon käyttöön tulostimessa, katso [AirPrintin määrittäminen](#). Jos käytät AirPrint®-toimintoa, varmista että mobiililaitteestasi on yhteys tulostimen kanssa samaan langattomaan verkkoon.

Tulostaminen käyttämällä AirPrint®-toimintoa:

1. Avaa sähköposti, valokuva, verkkosivu tai asiakirja, jonka haluat tulostaa.
2. Napauta **Toiminto**-kuvaketta.
3. Napauta **Tulosta**.
4. Valitse tulostin ja aseta sitten tulostusasetukset.
5. Napauta **Tulosta**.

## Tulostaminen MOPRIA-yhteensopivista mobiililaitteista

MOPRIA™:n avulla käyttäjät voivat tulostaa mobiililaitteista ilman tulostinajuria. Tulostaminen on mahdollista MOPRIA™-yhteensopiviin tulostimiin.



### Huom.

- MOPRIA™ ja kaikki sen tarvittavat protokollat ovat käytössä oletusarvoisesti.
- Varmista, että mobiililaitteeseen on asennettu MOPRIA™-tulostuspalvelun uusin versio. Se on ladattavissa maksutta Google Play Storesta.
- Langattoman laitteen ja tulostimen on oltava samassa langattomassa verkossa.
- Tulostimen nimi ja sijainti näkyy MOPRIA™-yhteensopivien tulostimien luettelossa.

Kun haluat tulostaa käyttämällä MOPRIA™-palvelua, noudata mobiililaitteen mukana toimitettuja ohjeita.

## Tulostustoiminnot

### Töiden tarkasteleminen, tulostaminen tai poistaminen

1. Paina tulostimen ohjaustaulun **Koti**-näppäintä.
2. Jos haluat nähdä luettelon aktiivisista ja valmiista töistä, kosketa **Työt**.
3. Tietyn tyyppisten töiden näyttämistä varten valitse asianmukainen vaihtoehto.
  - Jos haluat tarkastella tallennettuja töitä, kosketa **Tallennetut työt**. Jos haluat tulostaa työn, kosketa työtä, anna määrä ja kosketa sitten **OK**. Jos haluat poistaa työn, kosketa **roskakorin** kuvaketta ja kosketa **Poista**.
  - Jos haluat tarkastella henkilökohtaisia tulostustöitä, kosketa **Henkilökohtaiset ja suojatut työt**. Jos haluat tulostaa työt, kosketa kansiota ja kosketa sitten **Tulosta kaikki** tai **Poista kaikki**.
  - Suojattujen töiden osalta kosketa **Henkilökohtaiset ja suojatut työt**. Kosketa kansiota, anna tunnusluku ja kosketa **OK**. Jos haluat tulostaa suojatun työn, kosketa sitä. Jos haluat tulostaa tai poistaa kaikki kansiossa olevat työt, kosketa **Tulosta kaikki** tai **Poista kaikki**.
4. Jos haluat nähdä työn tiedot, kosketa työtä.
5. Palaa aloitusnäyttöön painamalla **Koti**-näppäintä.



#### Huom.

- Järjestelmänvalvoja voi rajoittaa käyttäjien oikeutta poistaa töitä. Jos järjestelmänvalvoja on rajoittanut töiden poistamista, käyttäjät voivat katsella töitä, mutta eivät poista niitä.
- Vain työn lähettänyt käyttäjä tai järjestelmänvalvoja voi poistaa suojatun tulostustyön.

### Erikoistyyppisten töiden tulostaminen

Erikoistöitä voidaan lähettää tietokoneesta tulostimeen ja sitten käynnistää tulostus tulostimen ohjaustaulusta. Erikoistyyppinen työ valitaan tulostinajurin kohdasta **Tulostusasetukset** → **Työn tyyppi**.

#### Tallennetun työn tulostaminen

1. Avaa tulostusasetukset käyttämässäsi ohjelmistosovelluksessa. Useimmissa sovelluksissa tulostusasetuksiin pääsee painamalla **CTRL+P** (Windows) tai **CMD+P** (Macintosh).
2. Valitse tulostin ja avaa sitten tulostinajuri.
  - Windows: napsauta **Tulostimen ominaisuudet**. Näppäimen nimi vaihtelee sovelluksen mukaan.
  - Macintosh: valitse Tulosta-ikkunassa **Tulostusasetukset** ja sitten **Xerox-toiminnot**.
3. Valitse työn tyyppi **Tallennettu työ**.
4. Kirjoita työn nimi tai valitse nimi luettelosta ja valitse sitten **OK**.
5. Valitse muut tarvittavat tulostusasetukset.
  - Windows: valitse **OK** ja sitten **Tulosta**.
  - Macintosh: valitse **Tulosta**.

## Suojatun työn tulostaminen

1. Avaa tulostusasetukset käyttämässäsi ohjelmistosovelluksessa. Useimmissa sovelluksissa tulostusasetuksiin pääsee painamalla **CTRL+P** (Windows) tai **CMD+P** (Macintosh).
2. Valitse tulostin ja avaa sitten tulostinajuri.
  - Windows: napsauta **Tulostimen ominaisuudet**. Painikkeen nimi vaihtelee sovelluksen mukaan.
  - Macintosh: valitse Tulosta-ikkunassa **Esikatselu** ja sitten **Xerox-toiminnot**.
3. Valitse Työn tyyppi -kohdassa **Suojattu tulostus**.
4. Kirjoita tunnusluku, vahvista se ja valitse sitten **OK**.
5. Valitse muut tarvittavat tulostusasetukset.
  - Windows: valitse **OK** ja sitten **Tulosta**.
  - Macintosh: valitse **Tulosta**.

## Henkilökohtaisen työn tulostaminen

1. Avaa tulostusasetukset käyttämässäsi ohjelmistosovelluksessa. Useimmissa sovelluksissa tulostusasetuksiin pääsee napsauttamalla **Tiedosto**→**Tulosta** tai painamalla **CTRL+P** (Windows).
2. Valitse tulostin ja napsauta sitten **Tulostimen ominaisuudet**. Painikkeen nimi vaihtelee sovelluksen mukaan.
3. Valitse Työn tyyppi -kohdassa **Henkilökohtainen tulostus**.
4. Valitse muut halutut asetukset ja napsauta lopuksi **OK**.
5. Lähetä työ tulostimeen valitsemalla **Tulosta**.

## Vedoksen tulostaminen

1. Avaa tulostusasetukset käyttämässäsi ohjelmistosovelluksessa. Useimmissa sovelluksissa tulostusasetuksiin pääsee painamalla **CTRL+P** (Windows) tai **CMD+P** (Macintosh).
2. Valitse tulostin ja avaa sitten tulostinajuri.
  - Windows: napsauta **Tulostimen ominaisuudet**. Painikkeen nimi vaihtelee sovelluksen mukaan.
  - Macintosh: valitse Tulosta-ikkunassa **Esikatselu** ja sitten **Xerox-toiminnot**.
3. Valitse työn tyyppi **Vedos**.
4. Valitse muut tarvittavat tulostusasetukset.
  - Windows: valitse **OK** ja sitten **Tulosta**.
  - Macintosh: valitse **Tulosta**.

## Paperin valinta tulostusta varten

Tulostustyössä käytettävä paperi voidaan valita kahdella eri tavalla. Voit antaa tulostimen valita paperialustan automaattisesti asiakirjan koon sekä valitsemiesi paperin tyyppin ja värin mukaan. Vaihtoehtoisesti voit itse valita paperialustan, jolla on haluttua paperia.

- Windows: paperiasetukset löytyvät Tulostusasetukset-välilehden Paperi-kentästä.
- Macintosh: paperiasetukset löytyvät Tulosta-ikkunan **Xerox-toimintojen** Paperi ja tulostus-luettelon Paperi-kentästä.

## Skaalaus

Skaalaus pienentää tai suurentaa alkuperäisen asiakirjan valitun paperikoon mukaiseksi.

- Windows: skaalausasetukset löytyvät Tulostusasetukset-välilehden Paperi-kentästä.
- Macintosh: skaalausasetukset ovat Tulosta-ikkunassa. Jos haluat nähdä lisää tulostusasetuksia, valitse **Näytä tiedot**.

Vaihtoehdot ovat:

- **Autom. skaalaus** skaalaa asiakirjan valitun tulostuspaperin kokoiseksi. Skaalaussuhde näytetään prosenttisuudussa havaintokuvan alapuolella.
- **Ei skaalausta** ei muuta kuvien kokoa tulostuspaperin mukaiseksi. Prosenttisuudussa lukee 100 %. Jos alkuperäinen koko on tulostuskoko suurempi, osa kuvasta voi hävitä. Jos alkuperäinen koko on pienempi kuin tulostuskoko, kuvan ympärille jää tyhjää tilaa.
- **Käsinskaalaus** skaalaa asiakirjan prosenttisuuteen kirjoitetun prosentin mukaan.

## Tulostaminen paperin molemmille puolille

### Kaksipuolisen asiakirjan tulostaminen

Jos tulostin tukee automaattista kaksipuolistulostusta, haluttu puolisuusasetus määritetään tulostinajurissa. Tulostinajuri käyttää asiakirjan tulostamisessa sovelluksessa määritettyä pysty- tai vaakasuunta-asetusta.

 **Huom.** Varmista, että paperin kokoa ja painoa tuetaan. Lisätietoja on kohdassa [Paperin tyypit ja painot automaattisessa kaksipuolistulostuksessa](#).

### Sivujen asemointi kaksipuolistulostuksessa


Kun valitset kaksipuolisen tulostuksen, voit määrittää sivujen asemointia varten sivujen suunnan eli mistä reunasta sivuja tullaan kääntämään. Nämä asetukset ohittavat sovelluksessa valitut asetukset.

- **1-puolinen:** tulostaa vain arkin toiselle puolelle. Valitse tämä, kun tulostat kirjekuorille, tarra- arkeille tai muulle vastaavalle materiaalille, jonka molemmille puolille ei voi tulostaa.
- **2-puolinen:** tulostaa paperin molemmille puolille niin, että tulosteet voidaan sitoa pitkästä reunasta. Seuraavissa kuvissa näkyy esimerkki pysty- ja vaakasuuntaisesta asiakirjasta.



- **2-puolinen (lyhyt reuna):** Tulostaa paperin molemmille puolille. Sivut tulostetaan paperille niin, että ne voidaan sitoa lyhyestä reunasta. Seuraavissa kuvissa näkyy esimerkki pysty- ja vaakasuuntaisesta asiakirjasta.



 **Huom.** 2-puolinen tulostus sisältyy luontoa säästäviin asetuksiin.

Tulostusajurin oletusasetusten muuttamisesta on lisätietoja kohdassa [Tulostuksen oletusasetusten määrittäminen \(Windows\)](#).

## Tulostuslaatu


Tulostuslaatu-tilat:

- Normaali tulostuslaatu: 600 x 600 dpi
- Parannettu tulostuslaatu: 600 x 600 dpi, syvyys 8 bittiä

## Kuvan asetukset

Kuva-asetukset ohjaavat tulostimen värien käyttöä. Windows PostScript- ja Macintosh-ajurit tarjoavat eniten värinohjaus- ja värinkorjaustoimintoja Kuva-asetukset-välilehdellä.

- Windows: Värinkorjaus ja Värinsäädöt ovat Kuva-asetukset-välilehdellä.
- Macintosh: Väriasetukset ovat Tulosta-ikkunan Xerox-toimintojen Paperi ja tulostus -luettelossa.

 **Huom.** Tämä toiminto ei ole käytettävissä PCL/PCL6:ssa.

Vaihtoehdot ovat:


- **Xerox-mustavalko:** tämä muuntaa kaikki värit mustavalkoisiksi tai harmaasävyiksi.
- **Xeroxin automaattinen väri:** tämä soveltaa parasta mahdollista värinkorjausta tekstiin, grafiikkaan ja kuviin. Xerox suosittelee tätä asetusta.
- **Värikäs RGB:** Tämä asetus tuottaa kirkkaita ja kylläisiä värejä käyttämällä punaista, vihreätä ja sinistä väriä.
- **Commercial:** Tämä sovittaa värit kaupallista painoa varten.
- **LCD:** jäljittelee tietokoneen näytön värejä.
- **Euroscale Press:** tämä sovittaa värit eurooppalaisen FOGRA-kiiltopaperimäärittysten mukaisiksi.
- **Ei:** ei korjaa värejä.
- **sRGB:** Simuloi sRGB-näyttöä jäljittelee tietokoneen näytön punaisia, vihreitä ja sinisiä (RGB) värejä.

## Kuvansiirto

Kuvansiirtotoiminnolla voidaan muokata kuvan sijaintia sivulla. Kuvaa voidaan siirtää sekä X- että Y-suunnassa.

## Värinsäädöt

Värinsäädöillä säädetään tiettyjä värin ominaisuuksia. Ominaisuuksiin kuuluvat vaaleus, kontrasti, kylläisyys ja värihuntu.

 **Huom.** Kaikkia lueteltuja asetuksia ei tueta kaikissa tulostimissa. Jotkin vaihtoehdot koskevat vain tiettyä tulostinmallia, kokoonpanoa, käyttöjärjestelmää tai ajurityyppiä.

## Tummuus

Tummuus-toiminnolla säädetään tekstin ja kuvien yleistä tummuutta.

## Kontrasti

Kontrasti-toiminnolla voidaan säätää tummien ja vaaleiden alueiden välistä kontrastia.

## Värikylläisyys

Kylläisyys-toiminnolla säädetään värin voimakkuutta ja värin sisältämän harmaan määrää.

## Värihuntu

Värihuntu-asetuksilla voidaan säätää valitun värin määrää tulostustyössä tummuutta muuttamatta.

Vaihtoehdot ovat:

- Syaani punaiseksi -toiminnolla säädetään syaanin ja punaisen keskinäistä suhdetta. Jos esimerkiksi lisäät syaanin määrää, punaisen määrä vähenee.
- Magenta vihreäksi -toiminnolla säädetään magentan ja vihreän keskinäistä suhdetta. Jos esimerkiksi lisäät magentan määrää, vihreän määrä vähenee.
- Keltainen siniseksi -toiminnolla säädetään keltaisen ja sinisen keskinäistä suhdetta. Jos esimerkiksi lisäät keltaisen määrää, sinisen määrä vähenee.

## Peilikuvien tulostaminen

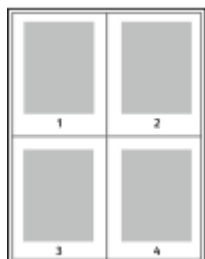
Peilikuvia voidaan tulostaa, jos PostScript-ajuri on asennettu. Tulostettaessa kuva käännetään vasemmalta oikealle.

## Usean sivun tulostaminen yhdelle arkille

Monisivuista asiakirjaa tulostettaessa voidaan yhdelle arkille tulostaa useita sivuja.

Valitse arkille tulostettavien sivujen määrä (1, 2, 4, 6, 9 tai 16) Asemointi-välilehden kohdasta **Sivuja arkille**.

- Windows: Asemointi on Asiakirjan asetukset -välilehdellä.
- Macintosh: Asemointi on Tulosta-ikkunan Esikatselu-luettelossa.



Jos haluat tulostaa ääriiviivan jokaisen sivun ympärille, valitse **Sivujen ääriviivat**.

## Vihkojen tulostaminen

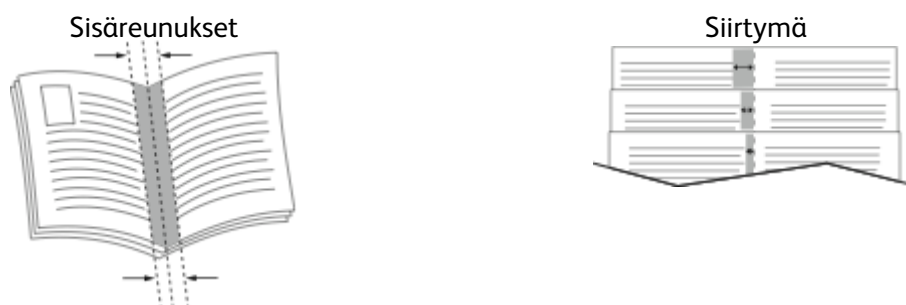
Kaksipuolistulostuksen avulla asiakirja voidaan tulostaa vihkon muotoon. Vihkoja voidaan luoda mitä tahansa paperikokoa käyttämällä, kunhan se soveltuu kaksipuoliseen tulostukseen.

Tulostinajuri pienentää jokaisen sivun automaattisesti ja tulostaa neljä sivua arkille (kaksi kummallekin puolelle). Sivut tulostetaan vihkoarkeille niin, että arkit voidaan taittaa ja nitoa vihkoksi.

- Windows: Vihkoasemointi on Asemointi-välilehdellä. Asemointi on Asiakirjan asetukset -välilehdellä.
- Macintosh: Vihkoasemointi on Tulosta-ikkunan Xerox-toimintojen Paperi ja tulostus -luettelossa.

Kun tulostat vihkoja Windows PostScript- tai Macintosh-ajurista, voit määrittää siirtymän ja sisäreunukset.

- **Sisäreunukset:** määrittää sivujen väliin jäävät reunukset pisteinä. Piste on 0,35 mm (1/72").
- **Siirtymä:** määrittää, kuinka paljon sivuja siirretään ulospäin paperin keskikohdasta pisteen kymmenesosissa. Tämä kompensoi taitetun vihkon paksuutta, mikä saattaisi muutoin aiheuttaa sivujen siirtymisen hieman ulospäin. Siirtymä voi olla 0–1 pistettä.



## Viimeistelyasetusten valitseminen

Kun tulostimeen on asennettu valinnainen viimeistelylaite, voit tulostaa nidottuja asiakirjoja suoraan tietokoneelta. Nitomalaitteella voidaan nitoa enintään 30 arkkia 105 g/m<sup>2</sup>:n paperia.

1. Etsi **Tulostusasetukset**-välilehden **Viimeistely**-asetus ja valitse **1 nitomanasta**.
2. Valitse **OK**.

Nidotut tulosteet luovutetaan viimeistelylaitteeseen.

## Postilokerikoasetusten valitseminen

Kun tulostimeen on asennettu valinnainen postilokerikko, voit lähettää tulosteet tiettyyn postilokeroon suoraan tietokoneelta.

1. Etsi **Tulostusasetukset**-välilehdestä **Luovutuspaikka**-asetus ja valitse haluamasi postilokero.
2. Valitse **OK**.

Tulosteet luovutetaan valittuun postilokeroon.

## Erikoissivujen käyttäminen

Erikoissivut-toiminnolla määritetään, miten kannet, lisälehdet ja poikkeussivut lisätään tulostustyöhön.

- Windows: Erikoissivut-välilehti on Asiakirjan asetukset -välilehdellä.
- Macintosh: Erikoissivut löytyvät Tulosta-ikkunan Xerox-toimintojen Paperi ja tulostus -luettelon Paperi-kentästä.

## Kansien tulostaminen

Kansilehti on asiakirjan ensimmäinen tai viimeinen sivu. Kansille ja varsinaiselle asiakirjalle voidaan valita eri paperialustat. Asiakirjan ensimmäisellä sivulla voidaan käyttää esimerkiksi yrityksen kirjelomaketta. Raportin ensimmäinen ja viimeinen sivu voivat olla paksua paperia. Kansien lisäämiseen voidaan käyttää mitä tahansa tarkoitukseen soveltuvaa paperialustaa. Valitse jokin seuraavista vaihtoehdoista:

- **Ei kansia:** Kun tämä valitaan, kansilehtiä ei tulosteta. Asiakirjaan ei lisätä kansia.
- **Vain etu:** Tämä tulostaa ensimmäisen sivun valitulla alustalla olevalle paperille.



- **Vain taka:** Tämä tulostaa viimeisen sivun valitulla alustalla olevalle paperille.
- **Etu ja taka: sama** tulostaa etu- ja takakannen samalta alustalta.
- **Etu ja taka: eri** eri tulostaa etu- ja takakannen eri alustoilta.

Kun olet tehnyt kansien lisäämistä koskevan valinnan, voit valita etu- ja takakannessa käytettävän paperin koon, värin ja tyyppin. Kansissa voidaan käyttää tyhjää tai esipainettua paperia, tai kansilehdille voidaan tulostaa joko etusivulle, takasivulle tai molemmille.

## Lisälehtien tulostaminen

Asiakirjaan voidaan lisätä tyhjiä tai esipainettuja lisälehtiä ennen ensimmäistä sivua tai määritettyjen sivujen jälkeen. Lisälehtien avulla asiakirjan eri osat voidaan erottaa toisistaan. Lisälehtien paperialusta on määritettävä.

- **Lisälehtiasetukset**-kohdassa valitaan, sijoitetaanko lisälehti sivun X perään tai sivun 1 eteen.
- **Lisälehtien määrä** -kohdassa ilmoitetaan, montako lisälehteä lisätään valittuihin paikkoihin.
- **Sivut:** tässä määritetään sivu tai sivualue, johon poikkeusohjelmaa sovelletaan. Erotta yksittäiset sivut tai sivualueet pilkuilla. Määritä sivualue yhdysmerkin avulla. Jos haluat esimerkiksi määrittää sivut 1, 6, 9, 10 ja 11, kirjoita: **1,6,9-11**.
- **Paperi:** tässä näytetään työn asetuksissa valitun paperin koko, väri ja tyyppi.
- **Työn asetus:** tässä näytetään työtä varten valitun paperin ominaisuudet.

## Poikkeussivujen tulostaminen

Poikkeussivujen asetukset eroavat työn muiden sivujen asetuksista. Erot voivat koskea esimerkiksi paperin kokoa, tyyppiä ja väriä. Myös puolisuuteen liittyvä asetus voi olla erilainen. Työssä voi olla useita poikkeussivuja.

Tulostustyö sisältää esimerkiksi 30 sivua. Haluat tulostaa näistä viisi sivua yksipuolisesti jollekin erikoispaperille ja muut sivut kaksipuolisesti tavalliselle paperille. Työn tulostamisessa voit käyttää poikkeussivutoimintaa.

Lisää poikkeussivuja -ikkunassa voit valita poikkeussivujen ominaisuudet sekä eri paperialustan.

- **Sivut:** tässä määritetään sivu tai sivualue, johon poikkeusohjelmaa sovelletaan. Erotta yksittäiset sivut tai sivualueet pilkuilla. Määritä sivualue yhdysmerkin avulla. Jos haluat esimerkiksi määrittää sivut 1, 6, 9, 10 ja 11, kirjoita: **1, 6, 9-11**.
- **Paperi:** tässä näytetään Käytä työn asetuksia -kohdassa valitun paperin koko, väri ja tyyppi.
- **Puolisuus**-kohdassa valitaan tulosteiden 1- tai 2-puolisuus. Haluamasi vaihtoehdon valintaa varten napsauta **alas**-nuolta:
  - **1-puolinen** tulostaa poikkeussivut yksipuolisina.
  - **2-puolinen** tulostaa poikkeussivut paperiarkin molemmille puolille niin, että sivuja käännetään pitkältä reunasta. Työ voidaan sitten sitoa pitkältä reunasta.
  - **2-puolinen (lyhyt reuna)** tulostaa poikkeussivut paperiarkin molemmille puolille niin, että sivuja käännetään lyhyeltä reunasta. Työ voidaan sitten sitoa lyhyeltä reunasta.
  - **Käytä työn asetuksia** tulostaa työn käyttämällä Työn asetukset -ruudussa näkyviä asetuksia.
- **Työn asetus:** tässä näytetään työtä varten valitun paperin ominaisuudet.



**Huom.** Jotkin kaksipuolistulostuksen ja paperityyppien ja -kokojen yhdistelmät saattavat tuottaa odottamattomia tuloksia.

## Vesileimojen tulostaminen (Windows)

Vesileima on erikoisteksti, joka voidaan tulostaa yhdelle tai kaikille sivuille. Vesileimoina voidaan käyttää muun muassa sanoja, kuten Kopio, Vedos ja Luottamuksellinen, jotka halutaan lisätä sivuille ennen jakelua.



### Huom.

- Tämä on valittavissa vain, kun Windows-tietokoneesta tulostetaan verkkotulostimeen.
- Kaikkia lueteltuja asetuksia ei tueta kaikissa tulostimissa. Jotkin asetukset koskevat vain tiettyä tulostinmallia, kokoonpanoa, käyttöjärjestelmää tai ajurityyppiä.
- Jotkin tulostinajurit eivät tue vesileimatoimintaa, jos valitaan vihko tai jos tulostetaan useampi kuin yksi sivu arkille.

Vesileiman tulostaminen:

1. Napsauta tulostinajurin **Asiakirjan asetukset** -välilehteä.
2. Napsauta **Vesileima**-välilehteä.
3. Valitse vesileima Vesileima-valikosta. Voit valita esiasetetun vesileiman tai luoda oman vesileiman. Tästä valikosta voidaan myös hallita vesileimoja.
4. Valitse Teksti-kohdassa haluamasi vaihtoehto:
  - **Teksti:** Kirjoita teksti kenttään ja määritä sitten fontti.
  - **Päiväysleima:** Valitse päiväysasetus ja määritä sitten fontti.
  - **Kuva:** Etsi kuva napsauttamalla **Selaa**-kuvaketta.
5. Määritä vesileiman skaalaus, kulma ja sijainti:
  - Valitse skaalausasetus, joka määrittää kuvan koon suhteessa alkuperäiseen kuvaan. Skaalaa kuvaa 1 %:n askelin nuolipainikkeilla.
  - Määritä kuvan kulma sivulla sijaintitoiminnolla tai pyöritä kuvaa vasemmalle tai oikealle nuolipainikkeilla.
  - Määritä kuvan sijainti sivulla sijaintitoiminnolla tai siirrä kuvaa nuolipainikkeilla.
6. Valitse Kerros-kohdassa vesileiman tulostustapa:
  - **Tulosta taustalle:** Vesileima tulostetaan asiakirjan tekstin tai kuvien taustalle.
  - **Yhdistä:** Vesileima yhdistetään asiakirjan tekstiin tai kuviin. Yhdistetty vesileima on läpikuultava, joten näet sekä vesileiman että asiakirjan sisällön.
  - **Tulosta etualalle:** Vesileima tulostetaan asiakirjan tekstin tai kuvien eteen.
7. Napsauta **Sivut** ja valitse sitten sivut, joille vesileima tulostetaan:
  - **Tulosta kaikille sivuille:** Vesileima tulostetaan asiakirjan jokaiselle sivulle.
  - **Tulosta vain 1. sivulle:** Vesileima tulostetaan vain asiakirjan ensimmäiselle sivulle.
8. Jos valitsit vesileimaksi kuvan, määritä kuvan tummuus.
9. Valitse **OK**.

## Suunta

Suunta-kohdassa valitaan sivun suunta paperilla.

- Windows: Suunta-välilehti on Asiakirjan asetukset -välilehdellä.



**Huom.** Sovelluksen Tulosta-ikkunassa valittu suunta-asetus voi kumota tulostinajurissa valitun asetuksen.

- Macintosh: Suunta-asetukset ovat Tulosta-ikkunassa.

Vaihtoehdot ovat:

- **Pysty:** tarkoittaa paperia, jonka pitkät reunat ovat sivuilla.



- **Vaaka:** tarkoittaa paperia, jonka lyhyet reunat ovat sivuilla.



- **Käännetty vaaka:** pyörittää sivua 180 astetta niin, että sivun alareuna osoittaa ylöspäin.



**Huom.** Macintosh: jos haluat tulostaa pystysuuntaisen tekstin ja kuvat vaakasuunnassa, poista valintamerkki Autom. pyöritys -valintaruudusta.

## Erotinsivujen tulostaminen

Erotinsivujen ottaminen käyttöön tai poistaminen käytöstä: ota yhteyttä järjestelmänvalvojaan tai katso *System Administrator Guide* (järjestelmänvalvojan käsikirja) osoitteessa [www.xerox.com/office/VLC600docs](http://www.xerox.com/office/VLC600docs).

## Ilmoitus työn valmistumisesta (Windows)

Voit valita, että sinulle ilmoitetaan, kun työ on tulostettu. Tällöin tietokoneen näyttöön saadaan viesti, jossa näkyy työn ja työssä käytetyn tulostimen nimi.



**Huom.** Tämä on valittavissa vain, kun Windows-tietokoneesta tulostetaan verkkotulostimeen.


Työn valmistumisilmoituksen valitseminen Lisäasetukset-välilehdeltä:

1. Valitse **Ilmoitukset**.
2. Valitse **Ilmoita valmiista töistä** ja valitse haluamasi vaihtoehto.
  - **Käytössä:** Tämä vaihtoehto kytkee ilmoitukset päälle.
  - **Ei käytössä:** Tämä poistaa ilmoitukset käytöstä.
3. Valitse **OK**.


## Omien paperikokojen käyttäminen

Voit tulostaa omalle paperikoolle, joka on tulostimen tukemien kokorajoitusten puitteissa. Lisätietoja on kohdassa [Omat paperikoot](#).

### Tulostaminen omalle paperikoolle

 **Huom.** Ennen tulostamista omalle paperikoolle, määritä oma koko käyttämällä [Omat paperikoot](#) -toimintoa Tulostimen ominaisuudet -ikkunassa. Lisätietoja on kohdassa [Omien paperikokojen määrittäminen](#).

#### Tulostaminen omalle paperikoolle (Windows)

 **Huom.** Ennen tulostamista omalle paperikoolle määritä oma koko Tulostimen ominaisuudet -ikkunassa.

1. Aseta erikoiskokoinen paperi alustalle.
2. Valitse sovelluksessa **Tiedosto** → **Tulosta** ja valitse tulostin.
3. Valitse Tulosta-ikkunassa **Tulostimen ominaisuudet**.
4. Valitse Tulostusasetukset-välilehden Paperi-luettelosta oman paperin koko ja tyyppi.
5. Valitse muut halutut asetukset ja napsauta lopuksi **OK**.
6. Valitse Tulosta-ikkunassa **Tulosta**.

#### Tulostaminen omalle paperikoolle (Macintosh)

1. Pane tulostimeen työssä käytettävää omaa paperia.
2. Valitse sovelluksessa **Tiedosto** → **Tulosta**.
3. Valitse Paperikoko-luettelosta oma paperikoko.
4. Valitse **Tulosta**.

## Omien paperikokojen määrittäminen

Omalle paperikoolle tulostamista varten määritä paperin leveys ja pituus tulostinajurissa ja tulostimen ohjaustaulussa. Paperikokoa asettaessasi varmista, että koko vastaa alustalla olevan paperin kokoa. Väärän paperikoon asettaminen voi aiheuttaa virhetilanteen. Tulostinajurin asetukset korvaavat ohjaustaulun asetukset tulostettaessa tulostinajurista.

#### Omien paperikokojen luominen ja tallentaminen tulostinajurissa

Erikoiskokoista paperia voidaan käyttää kaikilla alustoilla. Erikoiskokoisen paperin asetukset tallennetaan tulostinajuriin ja paperi on valittavissa kaikissa sovelluksissa. Lisätietoja siitä, mitä paperikokoja kullakin alustalla voi käyttää, on kohdassa [Omat paperikoot](#).

#### Omien paperikokojen luominen ja tallentaminen (Windows)

1. Napsauta tulostinajurin **Tulostusasetukset**-välilehteä.
2. Valitse Paperi-kohdassa **Muu koko** → **Lisäasetukset: paperikoko** → **Tulostuspaperi koko** → **Uusi**.
3. Anna Uusi oma paperikoko -ikkunassa paperin pituus ja leveys.

4. Mittayksikön määrittämistä varten valitse ikkunan alareunasta **Mittojen näyttö** ja valitse sitten **Tuumat** tai **Millimetrit**.
5. Tallennusta varten kirjoita uuden koon nimi Nimi-kenttään ja napsauta **OK**.

### **Omien paperikokojen luominen ja tallentaminen (Macintosh)**

1. Valitse sovelluksessa **Tiedosto**→**Tulosta**.
2. Valitse **Paperikoko** ja sitten **Hallinnoi muokattuja kokoja**.
3. Lisää uusi koko osoittamalla Hallinnoi muokattuja kokoja -ikkunassa **plus-kuvaketta (+)**.
4. Kaksoisosoita **Nimetön** ja anna nimi uudelle mukautetulle paperikoolle.
5. Anna uuden paperikoon pituus ja leveys.
6. Osoita Reunukset-kentän oikeassa reunassa olevaa nuolta ja valitse tulostin luettelosta. Tai valitse Käyttäjän määrittelemä ja anna ylä-, ala-, oikea- ja vasenreunus.
7. Tallenna asetukset napsauttamalla **OK**.

### **Oman paperikoon määrittäminen ohjaustaulussa**

Erikoiskokoista paperia voidaan käyttää kaikilla alustoilla. Erikoiskokoisen paperin asetukset tallennetaan tulostinajuriin ja paperi on valittavissa kaikissa sovelluksissa.

1. Paina tulostimen ohjaustaulun **Koti**-näppäintä.
2. Valitse **Laite**→**Paperialustat**.
3. Kosketa haluamaasi alustaa.
4. Kosketa nykyistä kokoa ja valitse sitten luettelosta **Oma**.
5. Anna Oma paperikoko -ikkunassa paperin pituus ja leveys.
6. Tallenna asetukset valitsemalla **OK**.
7. Palaa aloitusnäyttöön painamalla **Koti**-näppäintä.



# Paperit ja muu tulostusmateriaali

Tämä luku sisältää:

- Yleistä paperista..... 96
- Tuetut paperit ..... 97
- Paperin lisääminen ..... 102
- Tulostaminen erikoispaperille..... 114

## Yleistä paperista

Tulostimessa voidaan käyttää useita erilaisia paperi- ja tulostusmateriaalityyppejä. Noudattamalla seuraavia ohjeita varmistat parhaan mahdollisen tulostuslaadun ja vältät tukkeumat:

- Käytä vain Xeroxin hyväksymää paperia. Lisätietoja on kohdassa [Tuetut paperit](#).
- Käytä vain kuivaa ja ehjää paperia.
- Tietyntyyppisten paperien ja tulostusmateriaalien käyttö voi heikentää tulostuslaatua, aiheuttaa tukkeumia tai vahingoittaa tulostinta. Katso [Paperityypit, jotka voivat vahingoittaa tulostinta](#).
- Varmista, että tulostinajurista valittu paperityyppi vastaa paperia, jolle tulostetaan.
- Jos olet lisännyt samankokoista paperia useammalle alustalle, varmista, että valitset oikean alustan tulostinajurista.
- Säilytä paperit ja muu tulostusmateriaali asianmukaisesti. Lisätietoja on kohdassa [Paperin varastointiohjeet](#).



## Tuetut paperit

Tulostimessa voidaan käyttää useita erilaisia paperi- ja tulostusmateriaalityyppejä. Noudattamalla seuraavia ohjeita varmistat parhaan mahdollisen tulostuslaadun ja vältät tukkeumat. Parhaan tuloksen saa käyttämällä tulostimessa Xerox-paperia ja muita suositeltuja papereita.

## Suosittelut paperit

Luettelo suositelluista papereista on saatavilla osoitteessa:

- [www.xerox.com/rmlna](http://www.xerox.com/rmlna) Recommended Media List (Luettelo suositelluista paperityypeistä) (USA)
- [www.xerox.com/rmlen](http://www.xerox.com/rmlen) Recommended Media List (Luettelo suositelluista paperityypeistä) (Eurooppa)

## Paperin tilaaminen

Voit tilata paperia ja muita materiaaleja paikalliselta jälleenmyyjältä tai verkko-osoitteesta [www.xerox.com/supplies](http://www.xerox.com/supplies).

## Yleisiä ohjeita paperin lisäämiseen

- Älä lisää alustoille liikaa paperia. Älä täytä alustaa yli sen täyttörajan.
- Säädä rajoittimet paperin koon mukaan.
- Tuuleta paperi ennen alustalle asettamista.
- Jos tukkeumia esiintyy toistuvasti, käytä paperia uudesta pakkauksesta.
- Älä tulosta tarra-arkeille, joista on irronnut tarroja.
- Käytä vain paperisia kirjekuoria. Käytä kirjekuoriin vain yksipuolista tulostusta.

## Paperityypit, jotka voivat vahingoittaa tulostinta

Tietynlaisten paperien ja tulostusmateriaalien käyttö voi heikentää tulostuslaatua, aiheuttaa tukkeumia tai vahingoittaa tulostinta. Älä käytä seuraavia:

- Karkea tai huokoinen paperi
- Mustesuihkupaperi
- Muille kuin lasertulostimille tarkoitettu kiiltävä tai pinnoitettu paperi
- Paperi, jolle on valokopioitu
- Taitettu tai rypistynyt paperi
- Paperi, jossa on aukkoja tai perforointia
- Nidottu paperi
- Kirjekuoret, joissa on ikkunoita, metallisia sulkimia, sivusaumoja tai irrotettavalla liuskalla suojattuja liimapintoja
- Pehmusetut kirjekuoret
- Muovimateriaali
- Piirtoheitinkalvot

- !** **Varoitus:** Xerox-takuu, huoltosopimus tai Xerox Total Satisfaction Guarantee (tyytyväisyystakuu) eivät kata suositusten vastaisen paperin tai muun erikoismateriaalin käytöstä johtuvia vahinkoja. Xerox Total Satisfaction Guarantee (tyytyväisyystakuu) on käytössä Yhdysvalloissa ja Kanadassa. Sen saatavuus voi vaihdella näiden alueiden ulkopuolella. Lisätietoja saat ottamalla yhteyttä paikalliseen edustajaan.

## Paperin varastointiohjeet

Paperin ja muiden materiaalien varastointi hyvissä olosuhteissa auttaa saavuttamaan parhaan mahdollisen tulostuslaadun.

- Säilytä papereita pimeässä, viileässä ja suhteellisen kuivassa ympäristössä. Ultravioletti (UV) -valo ja näkyvä valo vahingoittavat useimpia paperityyppejä. Auringon ja loistelamppujen lähettämä UV-säteily on erityisen haitallista paperille.
- Suojaa paperi kirkaalta valolta niin pitkään kuin mahdollista.
- Lämpötila ja suhteellinen kosteus on pidettävä tasaisena.
- Älä säilytä paperia ullakolla, keittiössä, autotallissa tai kellarissa. Näihin tiloihin kertyy todennäköisimmin kosteutta.
- Säilytä paperia tasaisella pinnalla, esimerkiksi kuormalavalla, laatikossa, hyllyssä tai kaapissa.
- Älä tuo ruokaa tai juomia lähelle aluetta, jossa säilytät tai käsittelet papereita.
- Älä avaa suljettuja paperipakkauksia, ennen kuin aiot asettaa paperin tulostimeen. Pidä varastoitavia papereita alkuperäisessä pakkauksessa. Käärepaperi suojaa paperia kosteuden vaihteluilta.
- Jotkin erikoismateriaalit on pakattu uudelleensuljettaviin muovipusseihin. Säilytä materiaalia pussissa, kunnes otat sen käyttöön. Pane käyttämättä jäänyt materiaali takaisin pussiin ja sulje pussi tiiviisti uudelleen.

## Paperin tyypit ja painot

Alustat	Paperityypit	Painot
Alusta 1 ja alustat 2–5 Ohisyöttöalusta	Uusio	60–80 g/m <sup>2</sup>
	Oma	60–90 g/m <sup>2</sup>
	Bond Rei'itetty Kirjelomake Tavallinen Esipainettu	75-105 g/m <sup>2</sup>
	Ohut kartonki Ohut kiiltävä kartonki	106–176 g/m <sup>2</sup>
	Kartonki Kiiltävä kartonki	177–220 g/m <sup>2</sup>
	Tarra-arkit	
Iso paperinsyöttölaite	Uusio	60–80 g/m <sup>2</sup>
	Oma	60–90 g/m <sup>2</sup>

Alustat	Paperityypit	Painot
	Bond Rei'itetty Kirjelomake Tavallinen Esipainettu	75-105 g/m <sup>2</sup>
	Ohut kartonki Ohut kiiltävä kartonki	106–176 g/m <sup>2</sup>
Alusta 1 ja ohisyöttöalusta	Kirjekuoret	

## Paperin tyypit ja painot automaattisessa kaksipuolistulostuksessa

Paperin tyyppi	Paino
Uusio	60–80 g/m <sup>2</sup>
Oma	60–90 g/m <sup>2</sup>
Bond Rei'itetty Kirjelomake Tavallinen Esipainettu	75-105 g/m <sup>2</sup>
Ohut kartonki Ohut kiiltävä kartonki	106–176 g/m <sup>2</sup>

## Paperin vakiokoot

Alla luetellut paperikoot tunnustetaan paperialustoilla automaattisesti, jos ne ovat valittavissa.

Alusta	Eurooppalaiset vakiokoot	Pohjoisamerikkalaiset vakiokoot
Ohisyöttöalusta	A6 (105 x 148 mm, 4,1 x 5,8") A5 (148 x 210 mm, 5,8 x 8,3") A4 (210 x 297 mm, 8,3 x 11,7") 215 x 315 mm Kirjekuori DL (110 x 220 mm, 4,33 x 8,66") Kirjekuori C5 (162 x 229 mm, 6,4 x 9") B5 ISO (176 x 250 mm, 6,9 x 9,8")	Postikortti (102 x 152 mm, 4 x 6") 127 x 178 mm, 5 x 7" Statement (140 x 216 mm, 5,5 x 8,5") Executive (184 x 267 mm, 7,25 x 10,5") 203 x 254 mm, 8 x 10" Letter (216 x 279 mm, 8,5 x 11") Folio (216 x 330 mm, 8,5 x 13") Legal (216 x 356 mm, 8,5 x 14") Kirjekuori Monarch (98 x 190 mm, 3,9 x 7,5") Kirjekuori nro 10 (241 x 105 mm, 4,1 x 9,5")
Alusta 1 ja alustat 2-5	A5 (148 x 210 mm, 5,8 x 8,3") A4 (210 x 297 mm, 8,3 x 11,7") B5 ISO (176 x 250 mm, 6,9 x 9,8")	Executive (184 x 267 mm, 7,25 x 10,5") Letter (216 x 279 mm, 8,5 x 11") Legal (216 x 356 mm, 8,5 x 14") Folio (216 x 330 mm, 8,5 x 13")
Iso paperialusta	A4 (210 x 297 mm, 8,3 x 11,7")	Letter (216 x 279 mm, 8,5 x 11")

## Paperikoot automaattisessa kaksipuolistulostuksessa

Eurooppalaiset vakiokoot	Pohjoisamerikkalaiset vakiokoot
A4 (210 x 297 mm, 8,3 x 11,7") A5 (148 x 210 mm, 5,8 x 8,3") 215 x 315 mm, 8,5 x 12,4" B5 ISO (176 x 250 mm, 6,9 x 9,8")	Legal (216 x 356 mm, 8,5 x 14") Letter (216 x 279 mm, 8,5 x 11") Folio (216 x 330 mm, 8,5 x 13") Executive (184 x 267 mm, 7,25 x 10,5") 203 x 254 mm, 8 x 10"

## Omat paperikoot

Alustan numero	Paperikoot
Alusta 1	Vähintään: 76 x 190 mm (3 x 7,5") Enintään: 216 x 356 mm (8,5 x 14")
Alustat 2-5	Vähintään: 76 x 190 mm (3 x 7,5") Enintään 216 x 356 mm (8,5 x 14")
Ohisyöttöalusta	Vähintään 76 x 127 mm (3 x 5") Enintään 216 x 356 mm (8,5 x 14")
Iso paperinsyöttölaite	vain A4 tai Letter
1-/2-puolisuus, ei saatavilla N-mallissa	Vähintään: 140 x 203 mm (5,5 x 8,0") Enintään: 216 x 356 mm (8,5 x 14")

## Paperiasetusten muuttaminen

Paperialustan asetuksia voidaan muuttaa asetettaessa paperia alustalle. Vaihtoehdot ovat:

- **Säädettävissä:** Kun tämä valitaan, paperin kokoa, tyyppiä ja väriä voidaan muuttaa asetettaessa paperia alustalle.
- **Ei säädettävissä:** Kun tämä valitaan, paperin kokoa, tyyppiä ja väriä ei voi muuttaa asetettaessa paperia alustalle.
- **Ohisyöttö:** Kun tällä alustalla on paperia, sitä käytetään, jos tulostustyötä varten ei ole määritetty tiettyä alustaa.

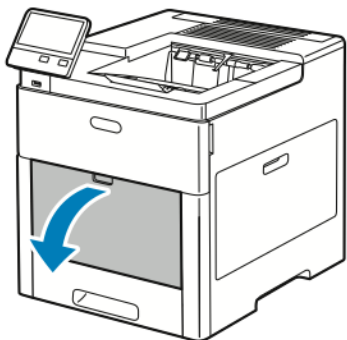
Lisätietoja paperiasetusten muuttamisesta asetettaessa paperia alustoille 1–5 on kohdassa [Paperin lisääminen alustoille 1–5](#). Lisätietoja paperiasetusten muuttamisesta asetettaessa paperia ohisyöttöalustalle on kohdassa [Paperin asettaminen ohisyöttöalustalle](#).

## Paperin lisääminen

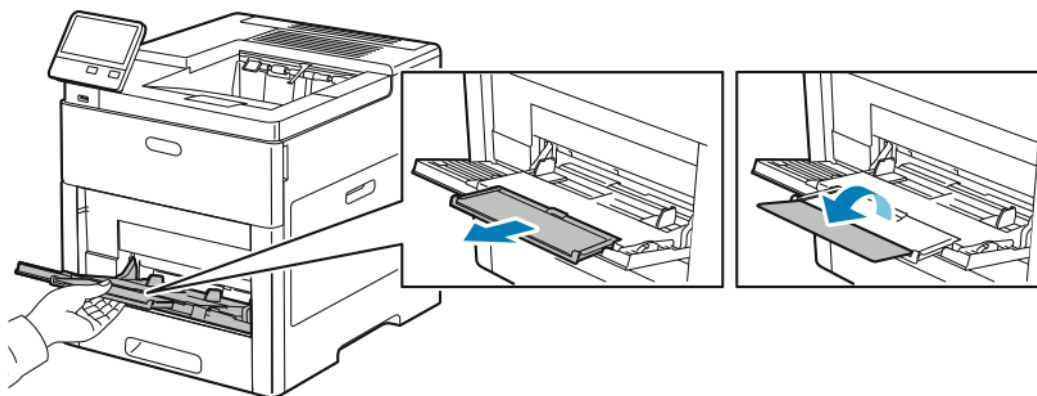
### Paperin asettaminen ohisyöttöalustalle

Paperin asettaminen ohisyöttöalustalle:

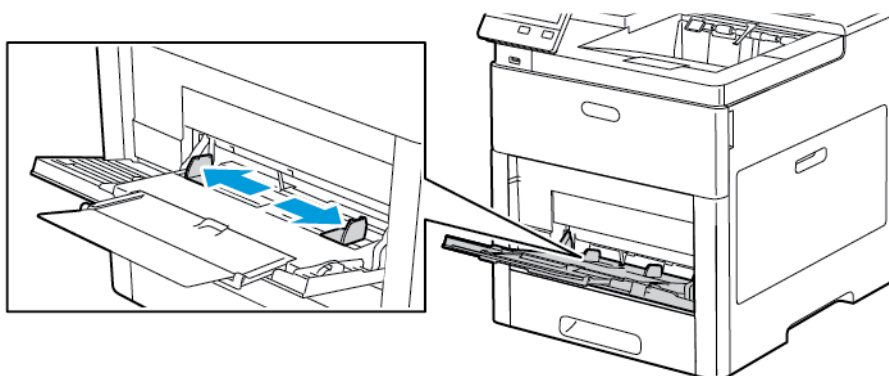
1. Avaa ohisyöttöalusta. Jos ohisyöttöalustalla on paperia, poista se, jos se on eri kokoa tai tyyppiä.




2. Jos käytät suurikokoista paperia, vedä ulos alustan jatke.

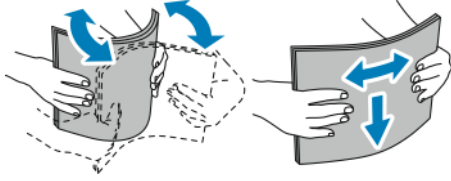


3. Siirrä leveysrajoittimet alustan reunoille.



4. Taivuta arkkeja edestakaisin, tuuleta niitä ja tasoita sitten reunat tasaista pintaa vasten. Tämä erottaa yhteen takertuneet arkit toisistaan ja vähentää näin mahdollisia paperitukkeumia.

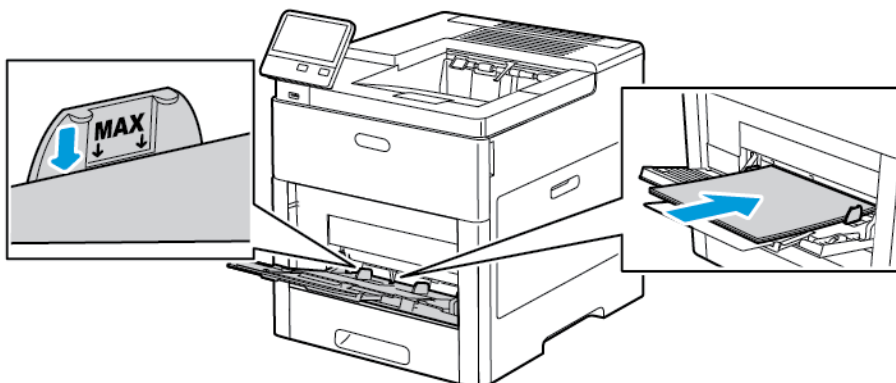
 **Huom.** Tukkeumien ja virhesyöttöjen välttämiseksi älä poista paperia pakkauksesta ennen käyttöä.



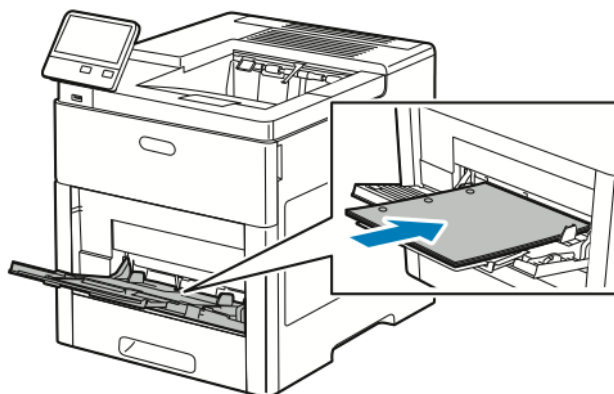
5. Aseta paperi alustalle.



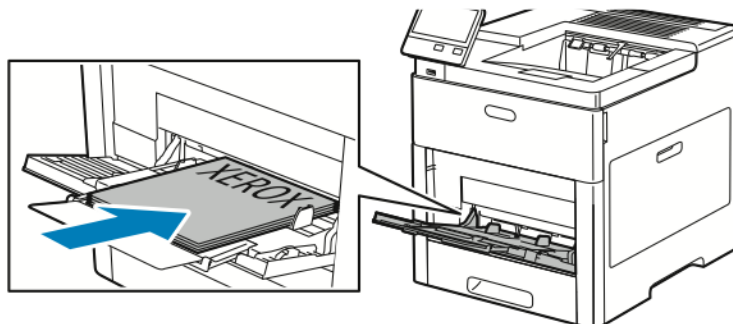
**Huom.** Älä täytä alustaa yli sen täyttörajan (merkitty leveysrajoittimiin). Liian täysi paperialusta voi aiheuttaa tukkeumia.



- Aseta rei'itetty paperi alustalle rei'itetty reuna vasemmalle päin.

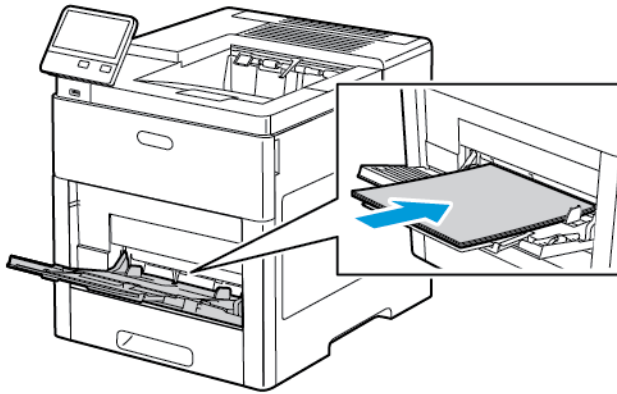


- Yksipuolisessa tulostuksessa aseta kirjelomakkeet tai esipainetut arkit etusivu ylöspäin, yläreuna tulostimeen päin.

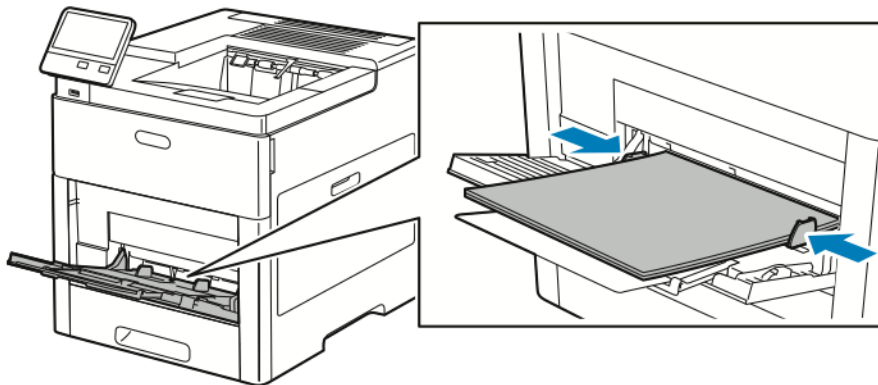


- Kaksipuolisessa tulostuksessa aseta kirjelomakkeet tai esipainetut arkit etusivu alaspäin, yläreuna tulostimeen päin.





6. Säädä leveysrajoittimia niin, että ne koskettavat paperin reunoja.



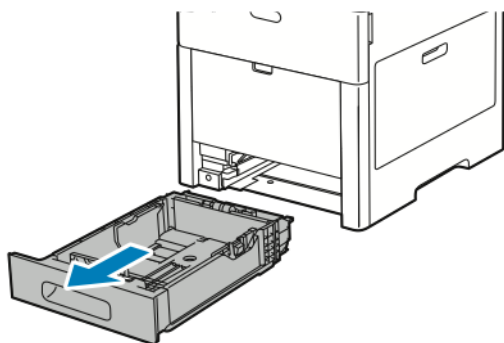
7. Tulostin pyytää vahvistamaan paperin tyyppin, koon ja värin.
- Jos tyyppi, koko ja väri ovat oikeat, kosketa **OK**.
  - Jos tyyppi, koko tai väri on väärä, muuta sitä.
    - Voit muuttaa paperityyppiä koskettamalla nykyistä tyyppiä ja valitsemalla sitten luettelosta uuden tyyppin.
    - Paperin koon muuttamista varten kosketa nykyistä kokoa ja valitse sitten luettelosta uusi koko.
    - Voit vaihtaa paperin väriä koskettamalla nykyistä väriä ja valitsemalla sitten värin luettelosta.
  - Tallenna asetukset valitsemalla **OK**.

## Alustan 1 ja alustojen 2–5 säätäminen paperin pituuden mukaan

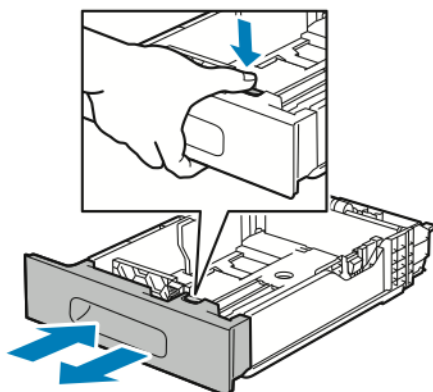
Alustojen pituutta voidaan säätää A4-, Letter (8,5 x 11")- ja Legal (8,5 x 14") -paperikokoja varten. Legal-pituusasetusta käytettäessä osa alustasta ulottuu tulostimen ulkopuolelle.

Alustojen säätäminen paperin pituuden mukaan:

1. Kun haluat poistaa alustan tulostimesta, vedä sitä ulospäin, kunnes se pysähtyy. Nosta hieman alustan etuosaa ja vedä alusta ulos.

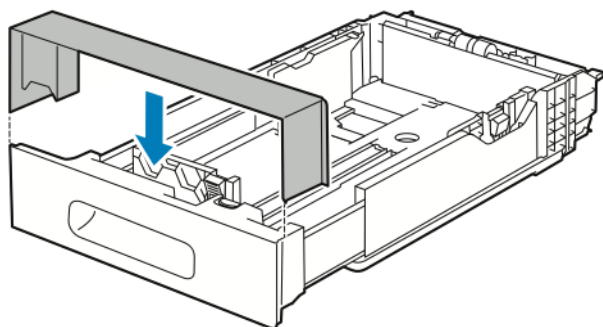


2. Poista alustalla oleva paperi.
3. Jos alustaa on säädettävä lyhyempää paperia varten, pidä kiinni sen takareunasta toisella kädellä. Paina toisella kädellä alustan etuosassa olevaa vapautinta ja työnnä päitä sisäänpäin, kunnes ne lukkiutuvat.

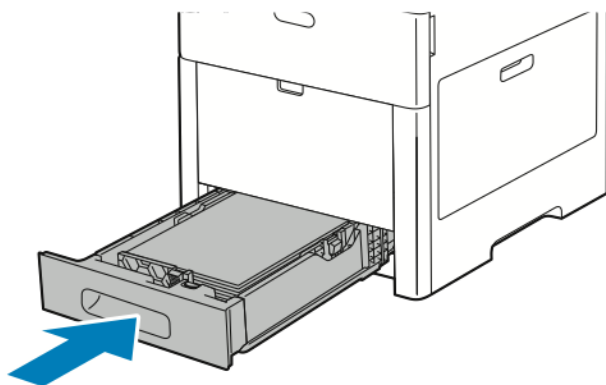


4. Jos alustaa on säädettävä pitempää paperia varten, pidä kiinni sen takareunasta toisella kädellä. Paina toisella kädellä alustan etuosassa olevaa vapautinta ja vedä päitä ulospäin, kunnes ne lukkiutuvat.

5. Suojaa paperi asettamalla kansi alustan jatkeen päälle.



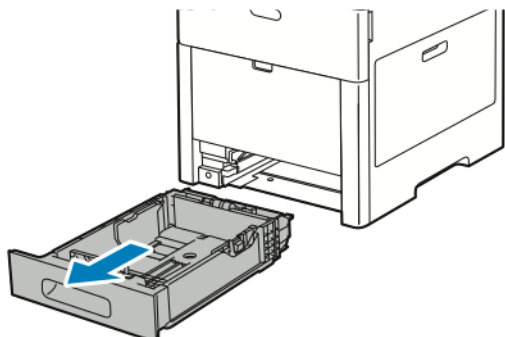
6. Aseta paperi alustalle ennen kuin työntät alustan takaisin koneeseen.



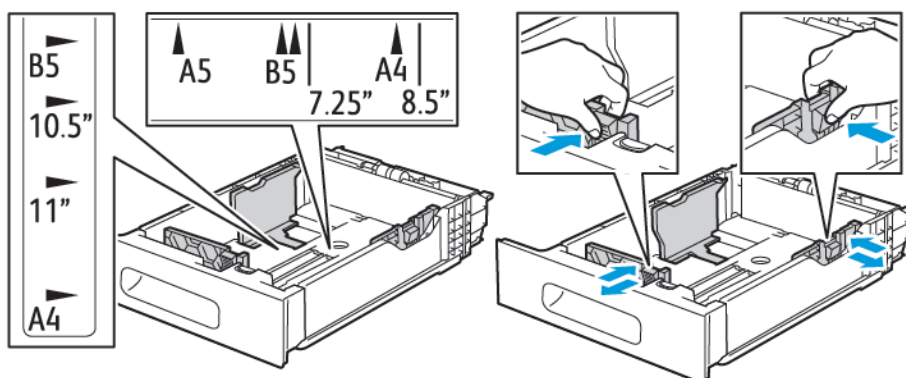
## Paperin lisääminen alustoille 1–5

Paperin asettaminen alustalle 1 ja alustoille 2–5:

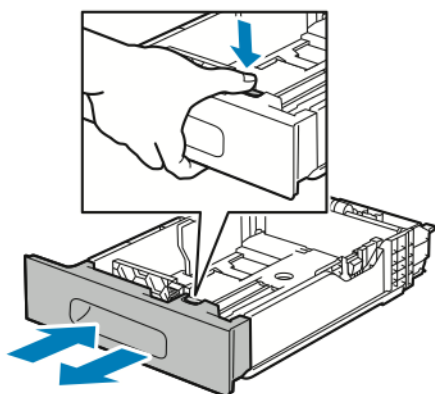
1. Kun haluat poistaa alustan tulostimesta, vedä sitä ulospäin, kunnes se pysähtyy. Nosta hieman alustan etuosaa ja vedä alusta kokonaan ulos.



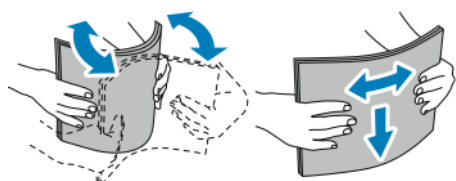
2. Säädä paperin pituus- ja leveysrajoittimia kuvan mukaisesti.




3. Jos haluat pidentää alustaa Legal-kokoista paperia varten, paina vihreää vipua ja vedä alusta ulos.

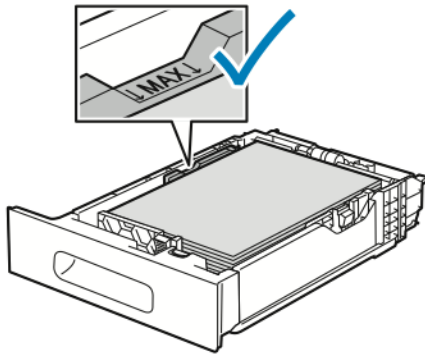


4. Taivuta arkkeja edestakaisin, tuuleta niitä ja tasoita sitten reunat tasaista pintaa vasten. Tämä erottaa yhteen takertuneet arkit toisistaan ja vähentää näin mahdollisia paperitukkeumia.

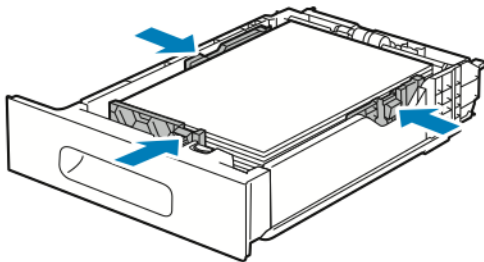


5. Aseta paperi alustalle tulostuspuoli ylöspäin.
  - Aseta rei'itetty paperi alustalle rei'itetty reuna vasemmalle päin.
  - Aseta tarra-arkit alustalle etupuoli ylöspäin.
  - Yksipuolisessa tulostuksessa aseta kirjelomakkeet etusivu ylöspäin ja yläreuna alustan takareunaan päin.
  - Kaksipuolisessa tulostuksessa aseta kirjelomakkeet tai esipainetut arkit etusivu alaspäin, yläreuna tulostimeen päin.

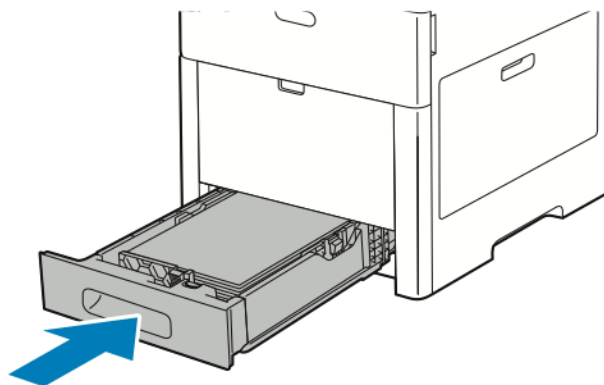
 **Huom.** Älä täytä alustaa yli sen täyttörajan. Liian täysi paperialusta voi aiheuttaa tukkeumia.




6. Säädä pituus- ja leveysrajoittimet paperin mukaan.

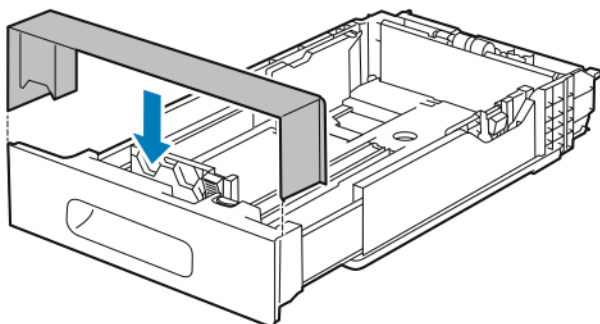


7. Työnnä alusta tulostimeen.



 **Huom.** Tukkeumien estämiseksi älä poista paperialustan kantta tulostuksen ollessa käynnissä.

8. Jos alustaa on pidennetty Legal-kokoista paperia varten, osa alustasta ulottuu tulostimen ulkopuolelle. Alustasta ulos tulevan osan päälle voi asettaa levyn.

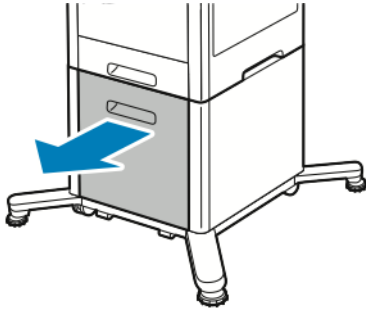


9. Jos alustan tilaksi on asetettu Säädettyvä, tulostin kehottaa asettamaan paperin tyyppin, koon ja värin.
- Jos tyyppi, koko ja väri ovat oikeat, kosketa **OK**.
  - Jos tyyppi, koko tai väri on väärä, muuta sitä.
    - Voit muuttaa paperityyppiä koskettamalla nykyistä tyyppiä ja valitsemalla sitten luettelosta uuden tyyppin.
    - Paperin koon muuttamista varten kosketa nykyistä kokoa ja valitse sitten luettelosta uusi koko.
    - Voit vaihtaa paperin väriä koskettamalla nykyistä väriä ja valitsemalla sitten värin luettelosta.
  - Tallenna asetukset valitsemalla **OK**.
10. Paperialustan tilan muuttaminen ei säädettäväksi:
- Paina tulostimen ohjaustaulun **Koti**-näppäintä.
  - Valitse **Laite** → **Paperialustat**.
  - Kosketa asianomaista alustaa.
  - Jos haluat, että alustalla voi käyttää vain tietyn kokoista, tyyppistä ja väristä paperia, kosketa **Alustan tila** ja sitten **Ei säädettävissä**.
    - Paperikoon valitsemista varten kosketa nykyistä kokoa, valitse sitten uusi koko.
    - Paperin tyyppin valitsemista varten kosketa nykyistä tyyppiä, valitse sitten uusi tyyppi.
    - Paperin värin valitsemista varten kosketa nykyistä väriä, valitse sitten uusi väri.
  - Tallenna asetukset valitsemalla **OK**.
  - Palaa aloitusnäyttöön painamalla **Koti**-näppäintä.

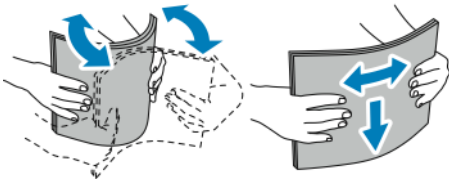
# Paperin lisääminen isoon paperinsyöttölaiteeseen

Isossa paperinsyöttölaiteessa voidaan käyttää vain vaakasuuntaista A4-paperia (8,5 x 11").

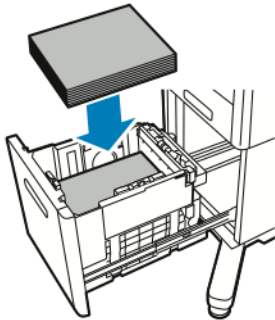
1. Vedä alustaa hitaasti ulos, kunnes se pysähtyy.



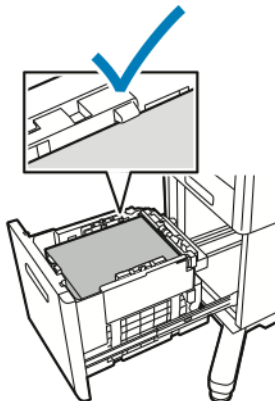
2. Taivuta arkkeja edestakaisin ja tuuleta niitä ennen niiden asettamista alustalle.



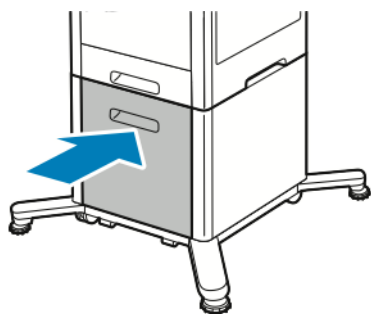
3. Aseta paperi alustalle.



**Huom.** Älä täytä alustaa yli sen täyttörajan. Liian täysi paperialusta voi aiheuttaa tukkeumia.



4. Työnnä alustaa, kunnes se pysähtyy.



5. Jos alustan tila on Säädetty, tulostin kehottaa asettamaan paperin tyyppin, koon ja värin.
  - a. Jos tyyppi, koko ja väri ovat oikeat, kosketa **OK**.
  - b. Jos tyyppi, koko tai väri on väärä, muuta sitä.
    - Voit muuttaa paperityyppiä koskettamalla nykyistä tyyppiä ja valitsemalla sitten luettelosta uuden tyyppin.
    - Voit muuttaa paperikokoa koskettamalla nykyistä kokoa ja valitsemalla sitten koon luettelosta.
    - Voit vaihtaa paperin väriä koskettamalla nykyistä väriä ja valitsemalla sitten värin luettelosta.
  - c. Tallenna asetukset valitsemalla **OK**.

## Alustan tilan asettaminen

Alustan tila määrittää sen, kehottaako tulostin vahvistamaan paperiasetukset tai muuttamaan niitä, kun alustalle lisätään paperia. Alustan tila määrittää myös sen, miten tulostin käyttäytyy havaitessaan paperiristiriidan.

Ohisyöttöalustan tilan määrittäminen:

1. Paina tulostimen ohjaustaulun **Koti**-näppäintä.
2. Valitse **Laite** → **Paperialustat**.
3. Kosketa **ohisyöttöalustan** kuvaketta. Se näkyy ylimpänä, ennen numeroituja alustoja.
4. Kosketa **Alustan tila**.
5. Valitse haluamasi tila:
  - Kun alustan tilaksi valitaan **Ohisyöttö**, tulostin kehottaa vahvistamaan alustan asetukset tai muuttamaan niitä asetettaessa paperia alustalle. Ohisyöttöalusta-tila myös asettaa ohisyöttöalustan kaikkien niiden tulostustöiden oletusalustaksi, joille ei ole määritetty alustaa.
  - Kun alustan tilaksi valitaan **Säädetty**, tulostin kehottaa vahvistamaan alustan asetukset tai muuttamaan niitä asetettaessa paperia alustalle.
6. Tallenna asetukset valitsemalla **OK**.
7. Palaa aloitusnäyttöön painamalla **Koti**-näppäintä.

## Alustan tilan määrittäminen alustoille 1–5

1. Paina tulostimen ohjaustaulun **Koti**-näppäintä.
2. Valitse **Laite** → **Paperialustat**.
3. Valitse haluamasi alusta.
4. Kosketa **Alustan tila**.



5. Valitse haluamasi tila:
  - Kun alustan tilaksi valitaan **Säädettävissä**, tulostin kehottaa vahvistamaan alustan asetukset tai muuttamaan niitä paperin lisäyksen yhteydessä.
  - Kun valitaan **Ei säädettävissä**, nykyisiä paperiasetuksia käytetään eikä niitä kehoiteta vahvistamaan tai muuttamaan. Valitse tämä tila, jos alustalla käytetään aina tietynlaista paperia kuten A4-kokoista tai rei'itettyä paperia.
6. Tallenna asetukset valitsemalla **OK**.
7. Palaa aloitusnäyttöön painamalla **Koti**-näppäintä.

## Tulostaminen erikoispaperille

Voit tilata paperia ja muita materiaaleja paikalliselta jälleenmyyjältä tai verkko-osoitteesta [www.xerox.com/supplies](http://www.xerox.com/supplies).

Viitteeksi:

- [www.xerox.com/rmlna](http://www.xerox.com/rmlna) Recommended Media List (Luettelo suositelluista paperityypeistä) (USA)
- [www.xerox.com/rmleu](http://www.xerox.com/rmleu) Recommended Media List (Luettelo suositelluista paperityypeistä) (Eurooppa)

## Kirjekuoret

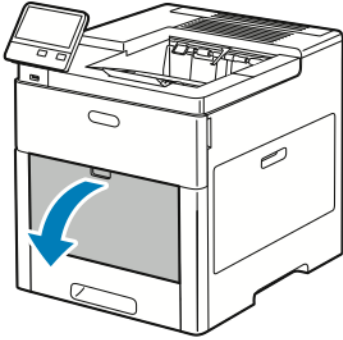
Kirjekuoria voidaan syöttää alustalta 1 tai ohisyöttöalustalta.

### Ohjeita tulostamisesta kirjekuorille

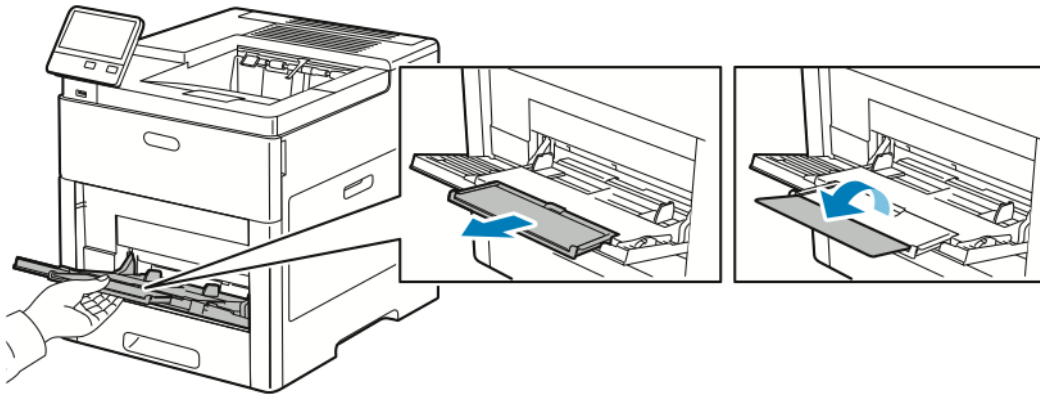
- Käytä vain paperisia kirjekuoria.
- Älä käytä ikkunakuoria tai metallisulkimilla varustettuja kuoria.
- Onnistunut tulostus kirjekuorille vaihtelee kirjekuorien laadun ja tyyppin mukaan. Jos tulos ei ole tyydyttävä, kokeile toista kirjekuorimerkkiä.
- Lämpötila ja suhteellinen kosteus on pidettävä tasaisena.
- Säilytä käyttämättä jääneet kirjekuoret pakkauksissaan suojassa liialta kosteudelta ja kuivuudelta, jotka voivat vaikuttaa tulostuslaatuun ja aiheuttaa rypistymistä. Liiallinen kosteus voi aiheuttaa kirjekuorien sulkeutumisen ennen tulostamista tai sen aikana.
- Ennen kuorien asettamista alustalle poista niistä mahdolliset ilmakuplat esimerkiksi asettamalla niiden päälle paksu kirja.
- Valitse tulostinajurista paperin tyyppi Kirjekuori.
- Älä käytä pehmustettuja kirjekuoria. Käytä sellaisia kuoria, jotka ovat litteinä alustaa vasten.
- Älä käytä kuoria, joissa on käytetty lämpöliimaa.
- Älä käytä kuoria, joissa on painamalla suljettavat läpät.

## Kirjekuorien asettaminen ohisyöttöalustalle

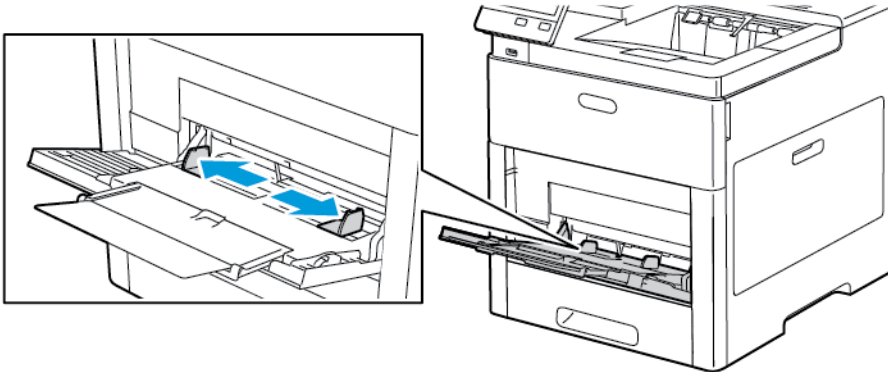
1. Avaa ohisyöttöalusta.



2. Jos käytät suurikokoista paperia, vedä ulos alustan jatke.



3. Siirrä leveysrajoittimet alustan reunoille.

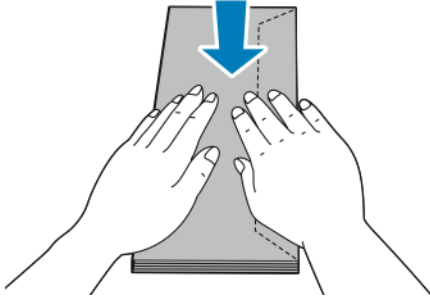


### Huom.

- Varmista tukkeumien ehkäisemiseksi, että kirjekuorten etureuna on sileä tai vain lievästi ylöspäin käpristynyt (alle 5 mm tai 0,19") ennen niiden lisäämistä alustalle. Jos reuna on käpristynyt tai pullistunut, korjaa käpristymä taittamalla reunaa toiseen suuntaan. Käpristymän pituus saa olla 8–10 mm (0,31–0,39"). Kirjekuorten etureuna ei saa olla käpristynyt alaspäin, sillä siitä voi seurata tukkeumia.
- Kirjekuoripinon enimmäiskorkeus on 16,5 mm (0,65"). Tämä on noin 10–20 kirjekuorta merkistä, koosta ja materiaalista riippuen.

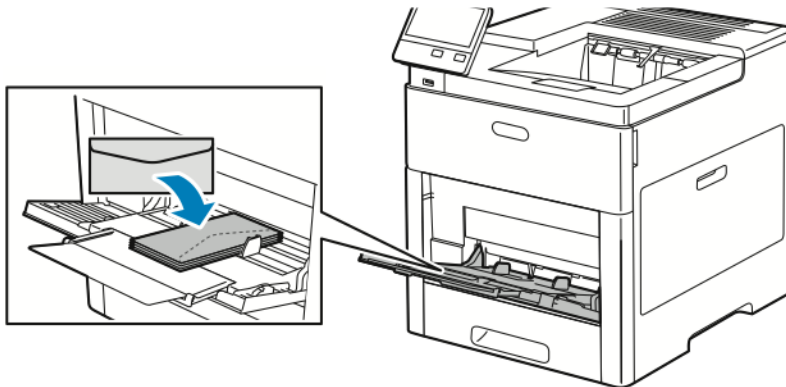
## Paperit ja muu tulostusmateriaali

- Jos et pane kirjekuoria ohisyöttöalustalle heti kun ne on poistettu pakkauksesta, ne voivat pullistua. Välttääksesi tukkeumat paina kirjekuoret litteiksi ennen niiden lisäämistä alustalle.

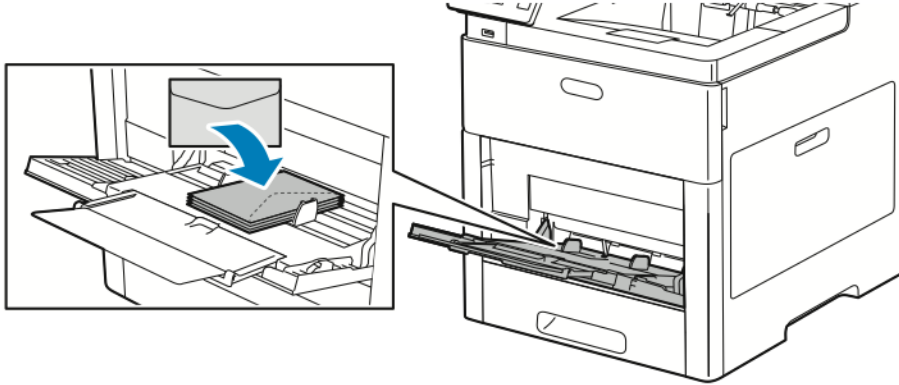


### 4. Kirjekuorien asettaminen alustalle:

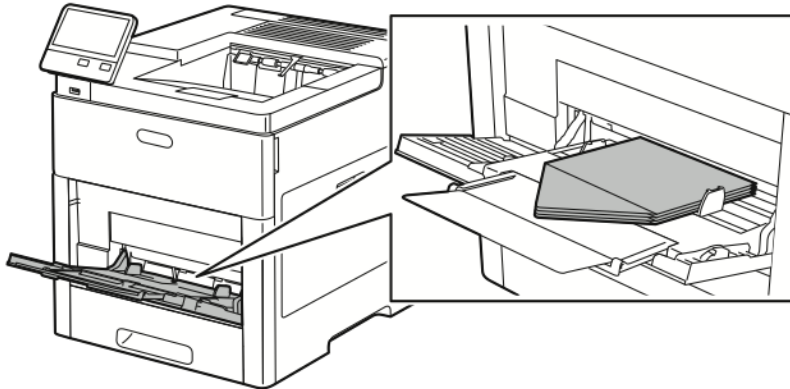
- Aseta numero 10:n kirjekuoret lyhyt reuna tulostimeen päin, läppä alaspäin ja oikealle.



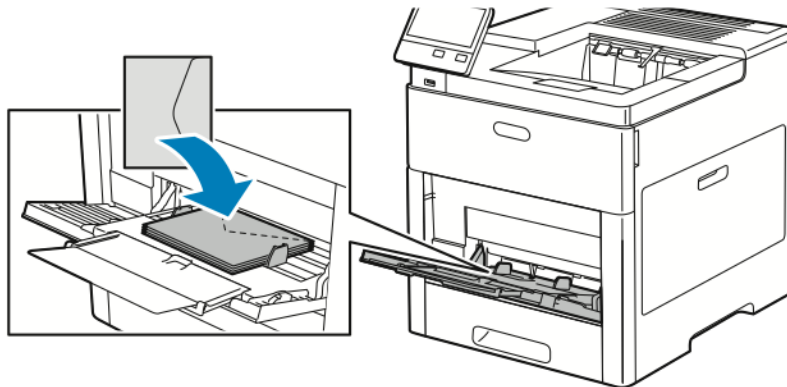
- Aseta Monarch- ja DL-kirjekuoret jollakin seuraavista tavoista: Jos kirjekuoret rypistyvät, yritä toista tapaa.
- Aseta kirjekuoret lyhyt reuna tulostimeen päin, läppä alaspäin ja oikealle.



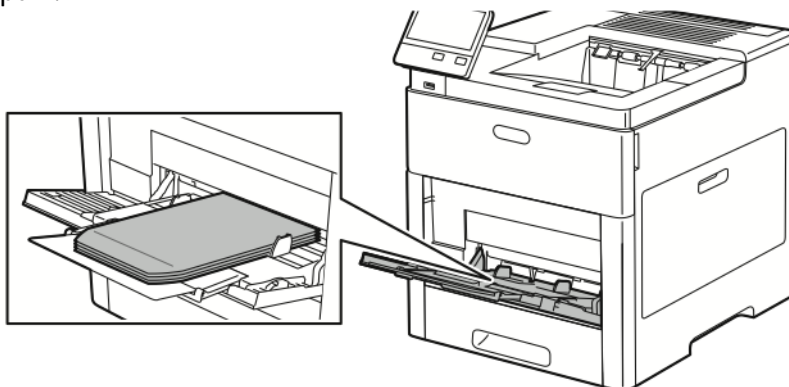
- Aseta kirjekuoret etupuoli ylöspäin, läppä auki ja alaspäin ja alareuna tulostimeen päin.



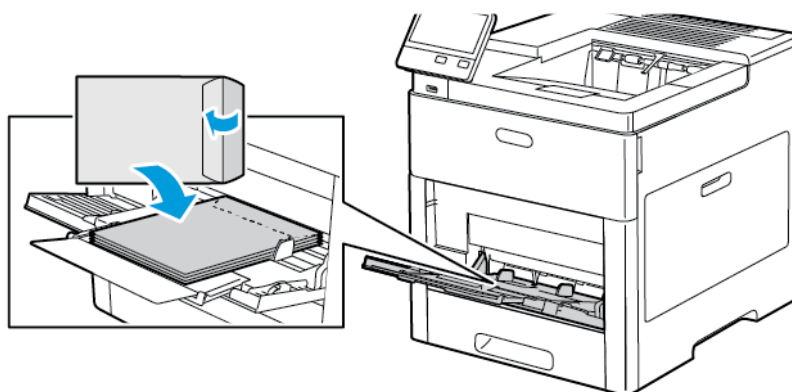
- Aseta kirjekuoret etupuoli ylöspäin, läppä kiinni ja alaspäin ja läppäreuna tulostimeen päin.



- Aseta C5-kirjekuoret alustalle jollakin seuraavista tavoista: Jos kirjekuoret rypistyvät, yritä toista tapaa.
- Aseta kirjekuoret etupuoli ylöspäin, läppä auki ja alaspäin ja alareuna tulostimeen päin.



- Aseta kirjekuoret etupuoli ylöspäin, läppä kiinni ja alaspäin ja lyhyt reuna tulostimeen päin.

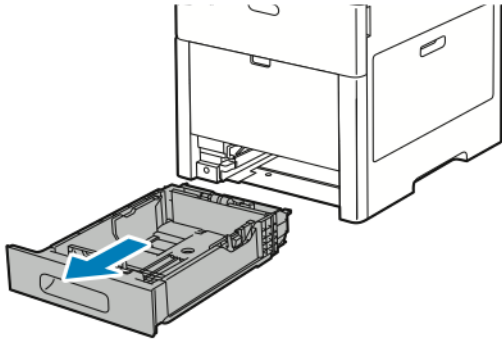


**Huom.** Kun asetat kirjekuoret niin, että niiden läppä on auki, valitse tulostinajurissa tulostuksen suunta, jotta tulostus onnistuisi oikein. Valitse tarvittaessa tulostinajurista **Pyöritä kuvaa 180 astetta**.

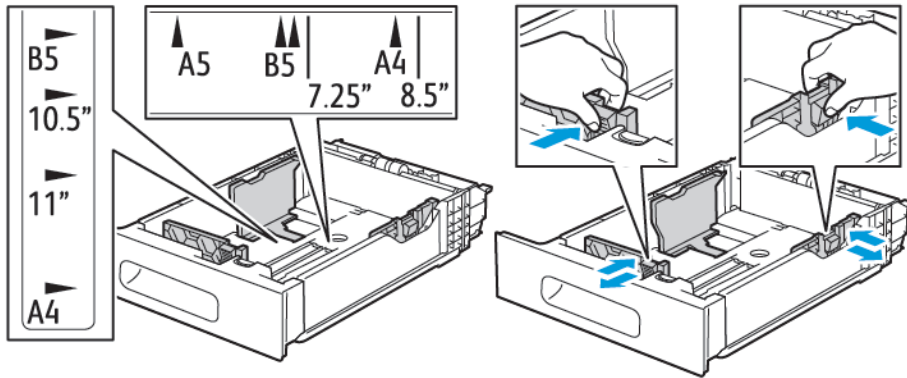
5. Säädä leveysrajoittimia niin, että ne koskettavat kirjekuorten reunoja.
6. Tulostin pyytää vahvistamaan paperin tyyppin, koon ja värin.
  - a. Jos tyyppi, koko ja väri ovat oikeat, kosketa **OK**.
  - b. Jos tyyppi, koko tai väri on väärä, muuta sitä.
    - Voit muuttaa paperin tyyppiä koskettamalla nykyistä tyyppiä ja valitsemalla sitten luettelosta **Kirjekuori**.
    - Voit muuttaa kokoa koskettamalla nykyistä kokoa ja valitsemalla sitten koon luettelosta.
    - Voit muuttaa kirjekuoren väriä koskettamalla nykyistä väriä ja valitsemalla sitten värin luettelosta.
  - c. Tallenna asetukset valitsemalla **OK**.

## Kirjekuorien asettaminen alustalle 1


1. Kun haluat poistaa alustan tulostimesta, vedä sitä ulospäin, kunnes se pysähtyy. Nosta hieman alustan etuosaa ja vedä alusta ulos.



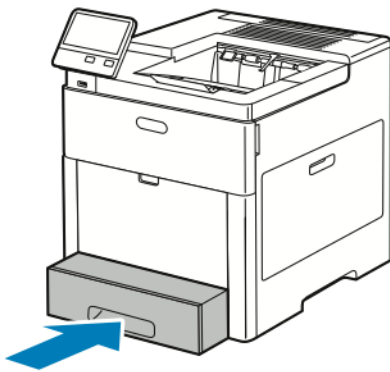
2. Tyhjennä alusta.
3. Säädä paperin pituus- ja leveysrajoittimia kuvan mukaisesti.



4. Aseta kirjekuoret alustoille niin, että niiden läppä on kiinni, läppäpuoli on alaspäin ja lyhyt reuna tulostimeen päin.

 **Huom.** Aseta alustalle enintään 50 kirjekuorta. Pinon korkeus saa olla enintään 45 mm (1,8”).

5. Säädä leveysrajoittimia niin, että ne koskettavat kirjekuorten reunoja.
6. Työnnä alusta kokonaan tulostimeen.



7. Jos alustan tila on Säädettävä, tulostin kehottaa asettamaan paperin tyyppin, koon ja värin.
  - a. Jos tyyppi, koko ja väri ovat oikeat, kosketa **OK**.

- b. Jos tyyppi, koko tai väri on väärä, muuta sitä.
    - Voit muuttaa paperin tyyppiä koskettamalla nykyistä tyyppiä ja valitsemalla sitten luettelosta **Kirjekuori**.
    - Voit muuttaa kokoa koskettamalla nykyistä kokoa ja valitsemalla sitten luettelosta **Oma**. Kosketa Pituus-kenttää ja valitse numeroarvo. Kosketa Leveys-kenttää ja valitse numeroarvo. Valitse **OK**.
    - Voit vaihtaa väriä koskettamalla nykyistä väriä ja valitsemalla sitten värin luettelosta.
  - c. Tallenna asetukset valitsemalla **OK**.
8. Valitse paperin asetukset työaseman tulostusikkunassa ja napsauta **OK**. Tulosta kirjekuoriin napsauttamalla **Tulosta**.

## Tarra-arkit

Tarra-arkkeja voidaan syöttää ohisyöttöalustalta tai alustalta 1.

### Ohjeita tulostamisesta tarroille

- Käytä lasertulostukseen tarkoitettuja tarroja.
- Älä käytä vinyylitarroja.
- Syötä tarra-arkit tulostimen läpi vain yhden kerran.
- Älä käytä kostutettavalla liimalla kiinnitettäviä tarroja.
- Tulosta vain tarra-arkkien toiselle puolelle. Käytä vain täysiä arkkeja.
- Säilytä käyttämättömiä tarroja alkuperäispakkauksessa vaakatasossa. Älä ota tarra-arkkeja pakkauksesta ennen kuin aiot käyttää niitä. Palauta käyttämättä jääneet tarra-arkit takaisin alkuperäispakkaukseen ja sulje pakkaus uudelleen.
- Älä säilytä tarroja hyvin kuivassa, kosteassa, kuumassa tai kylmässä ympäristössä. Tarrojen säilyttäminen ääriolosuhteissa voi aiheuttaa tulostuslaatuongelmia ja tukkeumia tulostimessa.
- Kierrätä varastoa säännöllisesti. Pitkäaikainen säilyttäminen ääriolosuhteissa voi aiheuttaa tarrojen käpristymistä ja tukkeumia tulostimessa.
- Valitse tulostinajurista paperin tyyppiä Tarrat.
- Tyhjennä alusta ennen tarrojen lisäämistä.



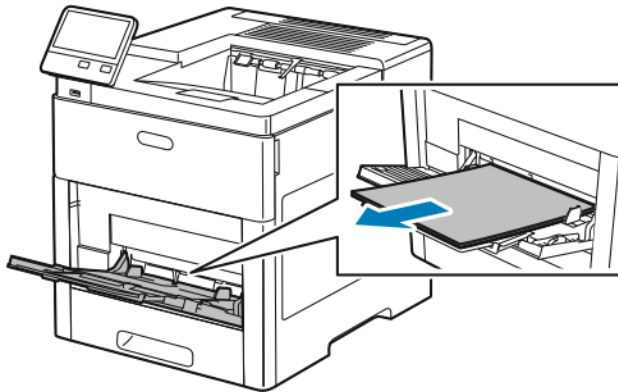
#### **VAARA:**

Älä käytä arkkeja, josta puuttuu tarroja, tai joissa on käpristyneitä tai osittain irronneita tarroja. Ne saattavat vahingoittaa tulostinta.

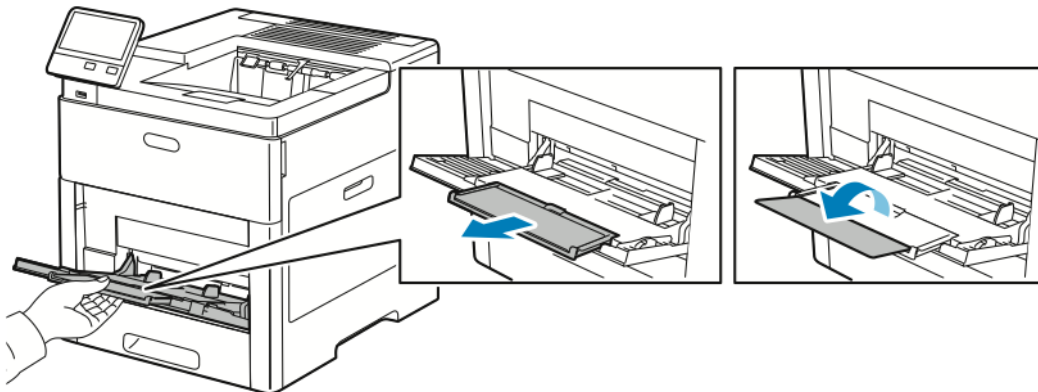


## Tarra-arkkien asettaminen ohisyöttöalustalle

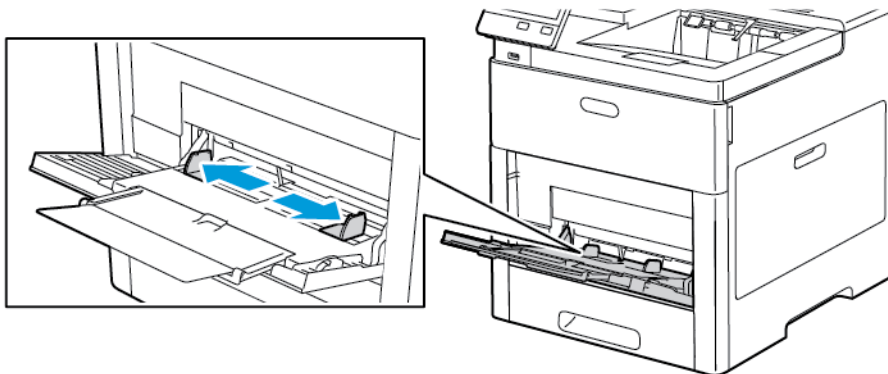
1. Avaa ohisyöttöalusta. Jos alusta on jo auki, tyhjennä se.



2. Jos käytät suurikokoista paperia, vedä ulos alustan jatke.

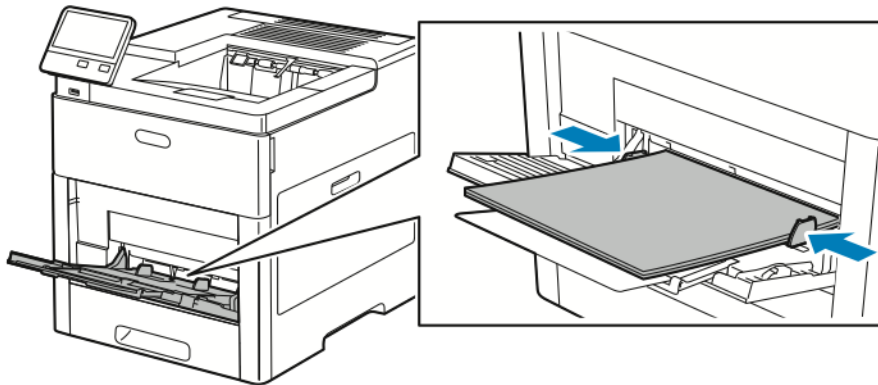


3. Siirrä leveysrajoittimet alustan reunoille.



4. Aseta tarra-arkit ohisyöttöalustalle etupuoli ylöspäin, yläreuna tulostimeen päin.

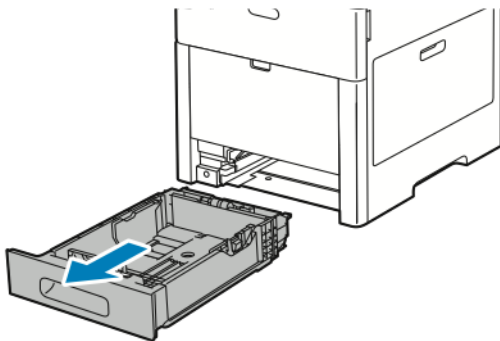
5. Säädä leveysrajoittimia niin, että ne koskettavat paperin reunoja.



6. Tulostin pyytää vahvistamaan tarra-arkkien tyyppin, koon ja värin.
- Jos tyyppi, koko ja väri ovat oikeat, kosketa **OK**.
  - Jos tyyppi, koko tai väri on väärä, muuta sitä.
    - Voit muuttaa tyyppiä koskettamalla nykyistä tyyppiä ja valitsemalla sitten luettelosta **Tarra**.
    - Voit muuttaa kokoa koskettamalla nykyistä kokoa ja valitsemalla sitten koon luettelosta.
    - Voit vaihtaa väriä koskettamalla nykyistä väriä ja valitsemalla sitten värin luettelosta.
  - Tallenna asetukset valitsemalla **OK**.

## Tarrojen lisääminen alustalle 1

1. Kun haluat poistaa alustan tulostimesta, vedä sitä ulospäin, kunnes se pysähtyy. Nosta hieman alustan etuosaa ja vedä alusta ulos.

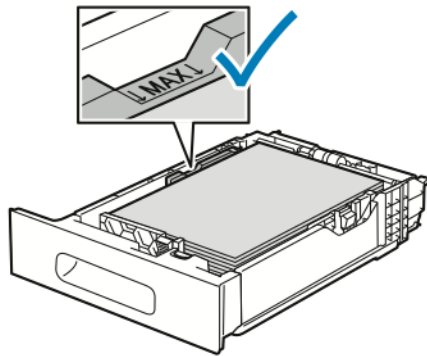


2. Säädä paperin pituus- ja leveysrajoittimet.

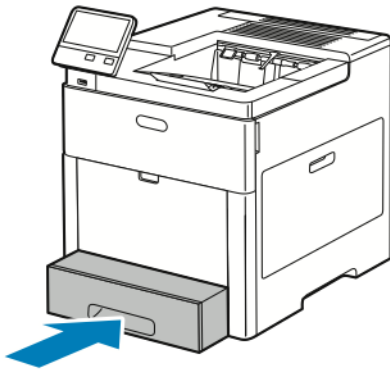
3. Aseta tarra-arkit alustalle etupuoli ylöspäin.



**Huom.** Älä täytä alustaa yli sen täyttörajan. Liian täysi paperialusta voi aiheuttaa paperitukkeumia.



4. Työnnä alusta takaisin tulostimeen.



5. Työnnä alusta kokonaan sisään.
6. Jos alustan tila on Säädetty, tulostin kehottaa asettamaan tarra-arkkien koon, tyyppin ja värin.
- Jos koko, tyyppi ja väri ovat oikeat, kosketa **OK**.
  - Jos koko, tyyppi tai väri on väärä, muuta sitä.
    - Paperin koon muuttamista varten kosketa nykyistä kokoa ja valitse sitten luettelosta uusi koko.
    - Voit muuttaa paperin tyyppiä koskettamalla nykyistä tyyppiä ja valitsemalla sitten luettelosta **Tarra**.
    - Voit vaihtaa väriä koskettamalla nykyistä väriä ja valitsemalla sitten värin luettelosta.
  - Tallenna asetukset valitsemalla **OK**.

## Kiiltävä kartonki

Kartonkia ja kiiltävää kartonkia (220 g/m<sup>2</sup>:aan asti) voidaan syöttää ohisyöttöalustalta ja alustoilta 1–5. Kartonkien tyyppistä ja painosta on lisätietoja kohdassa [Paperin tyypit ja painot](#).

## Ohjeita tulostamisesta kiiltävälle kartongille

- Älä avaa suljettuja pakkauksia, ennen kuin aiot asettaa kiiltävää kartonkia tulostimeen.
- Pidä kiiltävää kartonkia alkuperäisessä kääreessä ja säilytä pakkauksia alkuperäisessä laatikossa, kunnes aiot käyttää paperia.

## Paperit ja muu tulostusmateriaali

- Tyhjennä alusta ennen kuin lisäät kiiltävää kartonkia.
- Aseta alustalle kiiltävää kartonkia vain sen verran, kuin aiot käyttää. Kun tulostus on päättynyt, poista kartonki alustalta. Kääri käyttämätön kartonki alkuperäisen kääreeseen ja sulje tiiviisti.
- Kierrätä varastoa säännöllisesti. Pitkäaikainen säilyttäminen ääriolosuhteissa voi aiheuttaa kiiltävän kartongin käpristymistä ja tukkeumia tulostimessa.
- Valitse tulostinajurista paperin tyyppiä kiiltävä kartonki tai valitse alusta, jolla on kiiltävää kartonkia.

# Tulostimen kunnossapito

Tämä luku sisältää:

- Yleisiä varotoimia..... 126
- Tulostimen puhdistaminen ..... 127
- Säädot ja ylläpitotoimet..... 134
- Tarvikkeet..... 138
- Tulostimen hallitseminen..... 140
- Tulostimen siirtäminen ..... 141

## Yleisiä varotoimia



### VAARA:

- Tulostimen sisäosat voivat olla kuumia. Ole varovainen ovien ja levyjen ollessa auki.
- Pidä kaikki puhdistusaineet poissa lasten ulottuvilta.
- Älä käytä aerosolipulloissa olevia puhdistusaineita. Jotkin aerosolisuihkeet sisältävät räjähtävää ainetta eivätkä sovellu käytettäväksi elektronisten laitteiden puhdistukseen. Aerosolipulloissa olevien puhdistusaineiden käyttö voi aiheuttaa tulipalo- tai räjähdysvaaran.
- Älä irrota ruuvein kiinnitettyjä kansia tai suojalevyjä. Niiden takana ei ole mitään käyttäjän vaihdettavia tai huollettavia osia. Älä yritä tehdä mitään kunnossapitotoimia, joita ei ole selostettu tulostimen mukana toimitetuissa käyttöohjeissa.



### Varoitus:

- Älä käytä puhdistukseen orgaanisia tai voimakkaita kemiallisia aineita tai aerosolisuihkeita. Älä kaada nestemäisiä aineita suoraan puhdistettavalla pinnalle. Käytä puhdistusaineita vain tämän käyttöoppaan ohjeiden mukaisesti.
- Älä pane mitään koneen päälle.
- Älä jätä koneen päällyslevyjä auki pitkäksi aikaa eritoten kirkkaasti valaistuissa tiloissa. Valo voi vahingoittaa rumpukasetteja.
- Älä avaa koneen päällyslevyjä koneen käydessä.
- Älä kallista konetta käytön aikana.
- Älä koske sähkökoskettimiin tai hammaspyöriin. Tämä voi vahingoittaa konetta ja heikentää kuvalaatuja.
- Varmista, että panet kaikki puhdistuksen aikana irrotetut osat takaisin paikoilleen ennen virran kytkemistä koneeseen.

# Tulostimen puhdistaminen

## Ulkopintojen puhdistaminen

Puhdista tulostimen ulkopinnat kuukausittain.

- Pyyhi kostealla, pehmeällä liinalla paperialusta, luovutus-alusta, ohjaustaulu ja muut osat.
- Puhdistamisen jälkeen pyyhi kuivaksi kuivalla, puhtaalla liinalla.
- Itsepintaisten tahrojen poistamiseen voidaan käyttää miedolla puhdistusaineella kostutettua liinaa.



**Varoitus:** Älä suihkuta puhdistusainetta suoraan tulostimeen. Nestemäinen puhdistusaine voi valua tulostimeen ja aiheuttaa ongelmia. Käytä puhdistamiseen vain vettä ja mietoa puhdistusainetta.

## Sisäosien puhdistaminen



**VAARA:** Älä koskaan kosketa tarralla merkittyä aluetta lähellä kiinnityslaitteen lämpötela. Voit saada palovammoja. Jos paperia on kiertynyt lämpötilan ympärille, älä yritä heti poistaa sitä. Katkaise heti tulostimen virta ja odota kiinnityslaitteen jäähtymistä 40 minuuttia. Yritä selvittää tukkeuma kiinnityslaitteen jäähtytyä.

Puhdista tulostimen sisäpuoli säännöllisesti. Näin estetään sisäosien tahriintuminen, mikä voi heikentää kuvalaatua. Puhdista tulostimen sisäpuoli aina rumpukasetin vaihdon yhteydessä. Tukkeuman selvittämisen ja värikasetin vaihtamisen jälkeen tutki tulostimen sisäosat ennen päällyslevyjen ja ovien sulkemista.

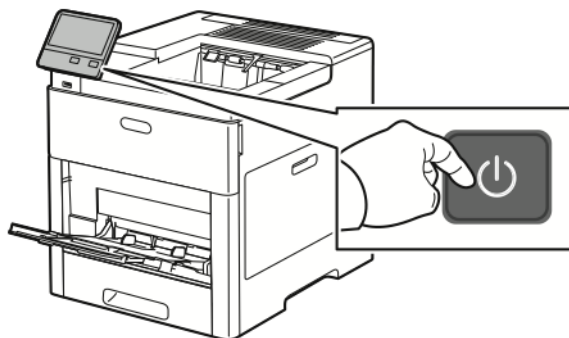
- Poista mahdolliset paperinpalaset tai roskat.
- Poista pöly ja tahrat kuivalla puhtaalla nukkaamattomalla liinalla.

## LED-linssien puhdistaminen

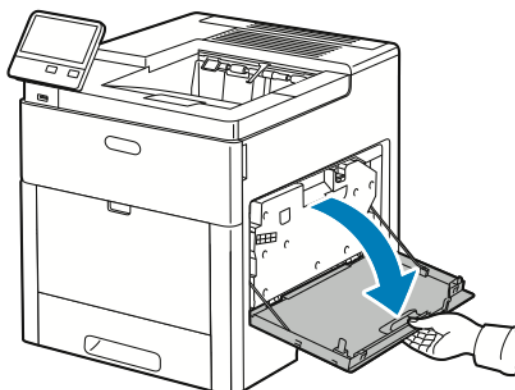
Jos tulosteissa on yhden tai useamman värin kohdalla aukkoja tai vaaleita raitoja, puhdista LED-linssit seuraavien ohjeiden mukaan.

**⚠ VAARA:** Jos väriainetta tarttuu vaatteisiisi, yritä parhaasi mukaan poistaa se kevyesti harjaamalla. Jos väriainetta jää vaatteeseen, huuhto vaate viileässä vedessä. Kuuma vesi kiinnittää väriaineen. Jos ihollesi tarttuu väriainetta, pese se pois kylmällä vedellä ja miedolla saippualla. Jos väriainetta joutuu silmiisi, huuhto silmät heti viileällä vedellä ja ota yhteyttä lääkäriin.

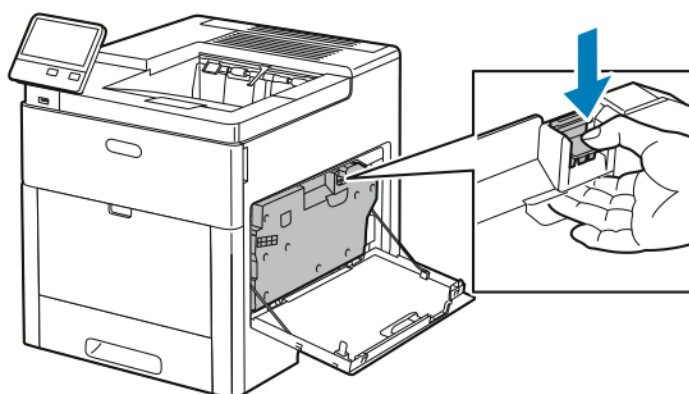
1. Katkaise tulostimen virta.



2. Avaa oikea sivuovi.

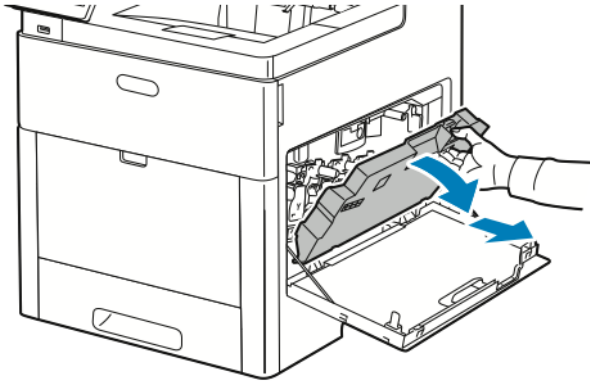


3. Avaa hukkavärisäiliön lukitus puristamalla salpaa.



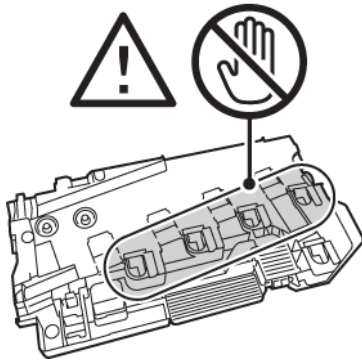


4. Poista hukkavärisäiliö vetämällä sitä yläreunasta ja nostamalla se sitten ulos tulostimesta. Jotta väriä ei pääse läikkymään, varmista että säiliön aukot ovat ylöspäin.

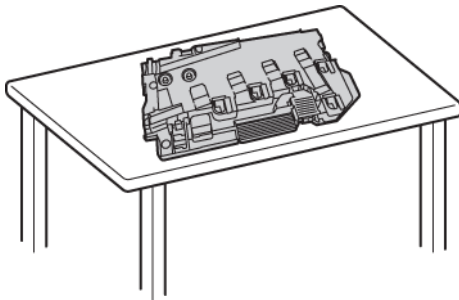



 **Huom.**

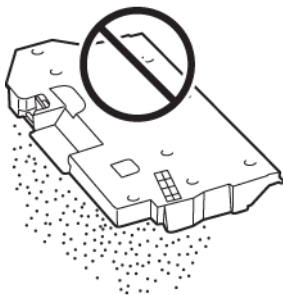
- Varo, ettei väriä pääse läikkymään hukkavärikasetista.
- Kun olet poistanut hukkavärisäiliön, varo koskemasta kuvassa osoitettuun alueeseen.



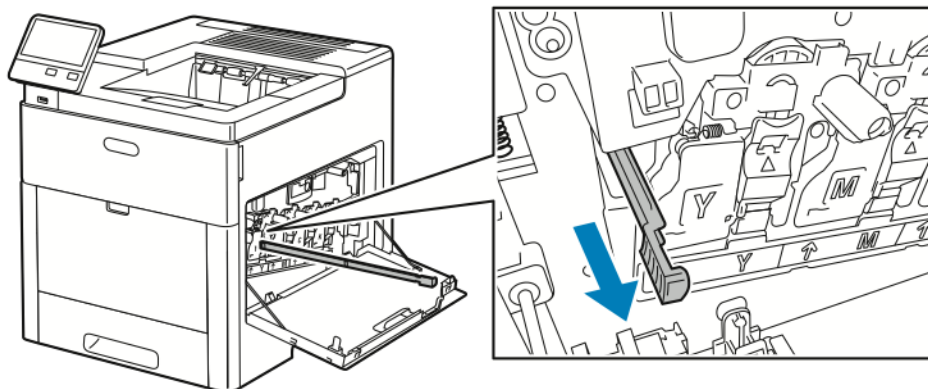
5. Laske hukkavärisäiliö tasaiselle pinnalle niin, että aukot ovat ylöspäin.



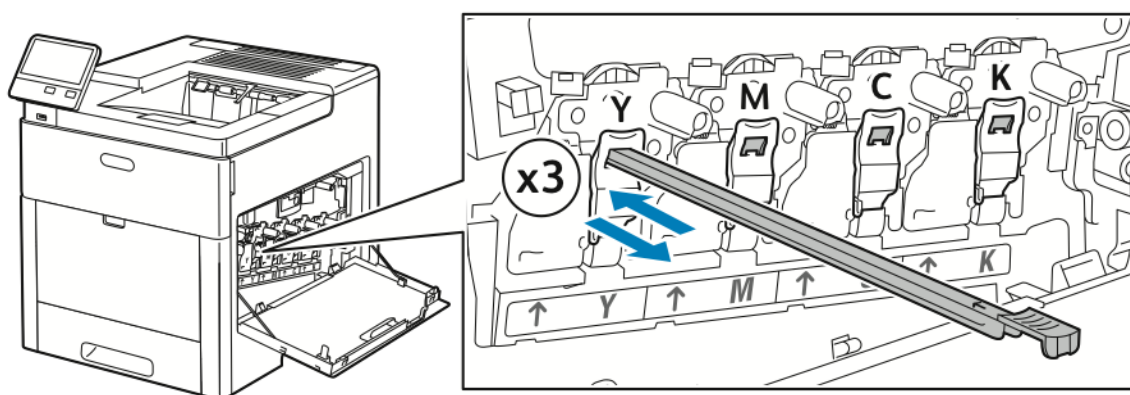
-  **Huom.** Älä laske hukkavärisäiliötä kyljelleen tai niin, että aukot ovat alaspäin, ettei väriä pääse läikkymään ulos.



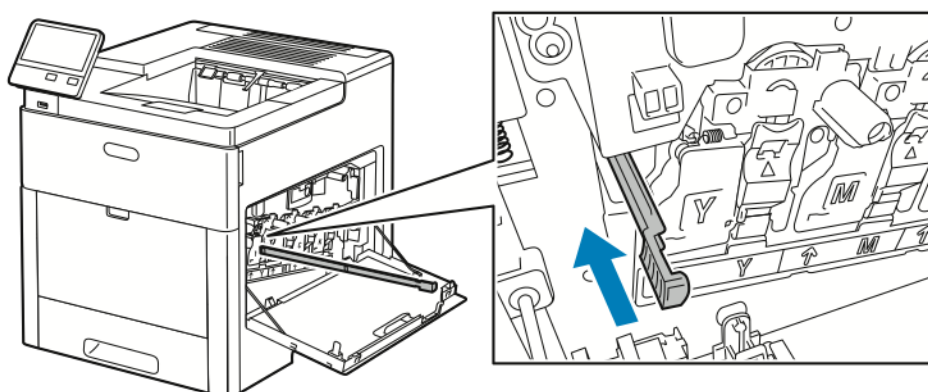
6. Poista puhdistustanko tulostimen sisältä.



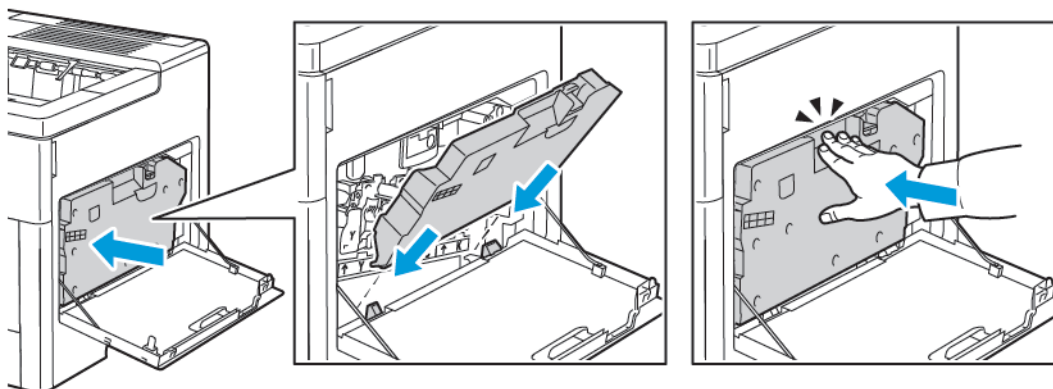
7. Työnnä puhdistustankoa yhteen neljästä puhdistusaukosta, kunnes se pysähtyy. Vedä kisko ulos. Toista tämä vielä kaksi kertaa.



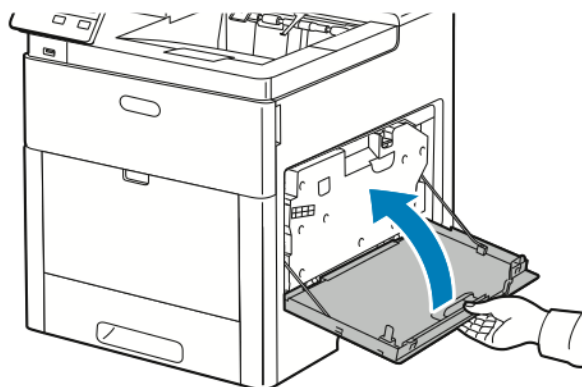
8. Toista tämä muiden kolmen reiän osalta.  
9. Palauta puhdistustanko alkuperäiseen paikkaansa.



10. Aseta hukkavärisäiliö takaisin tulostimeen laskemalla ensin sen alareuna paikalleen. Lukitse säiliö paikalleen työntämällä sen yläosaa eteenpäin, kunnes kuulet salvan nakshtavan.



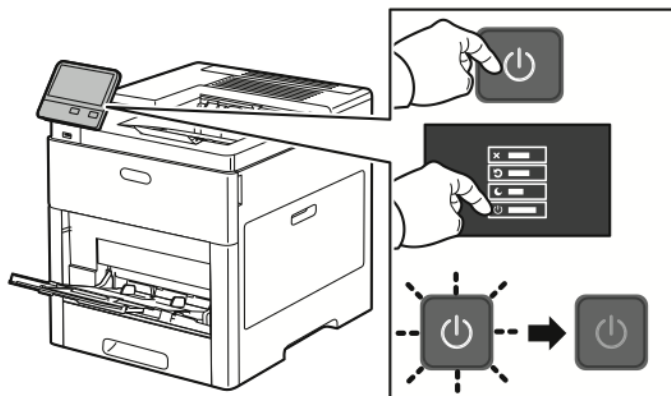
11. Sulje oikea sivuovi.



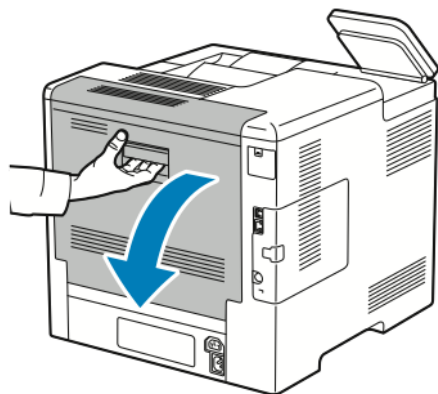
## Väritiheysensorien puhdistaminen

Jos värit ovat liian vaaleat, väriä puuttuu tai tausta on sumea, puhdista väritiheysensorit.

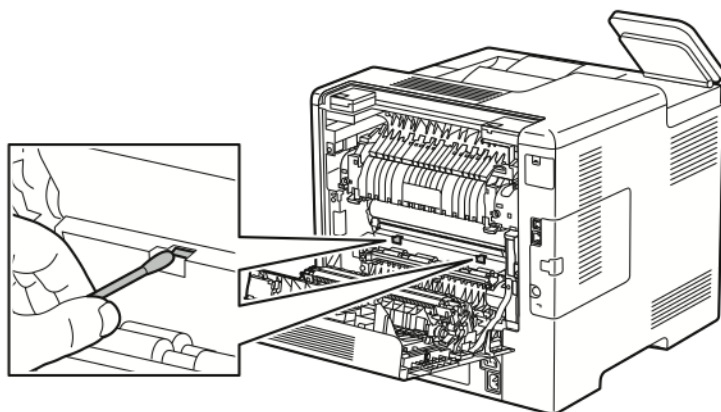
1. Katkaise tulostimen virta.



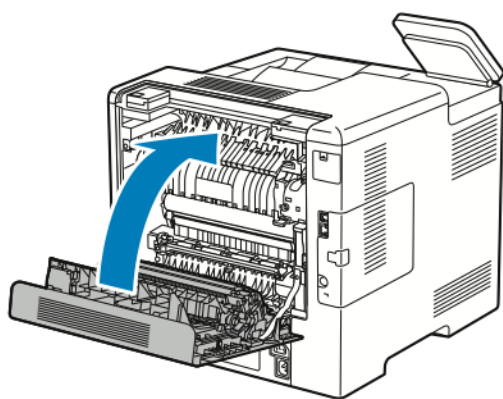
2. Nosta takaoven lukituksen vapautinta ja vedä ovi auki.



3. Puhdista värintiheyssensorit kuivalla vanupuikolla.



4. Sulje takaovi.



## Säädöt ja ylläpitotoimet

### Värinkohdistus

Tulostin säätää automaattisesti värinkohdistusta, kun automaattinen säätö on käytössä. Värinkohdistusta voidaan säätää myös käsin koneen ollessa valmiustilassa. Värinkohdistus on säädettävä aina kun tulostinta on siirretty. Värinkohdistusta on syytä säätää myös tulostusongelmatilanteissa.

### Värinkohdistuksen säätäminen

Värinkohdistus säädetään automaattisesti aina, kun uusi värikasetti asennetaan. Säätö voidaan tarvittaessa suorittaa myös muina aikoina.

Värinkohdistuksen säätäminen:

1. Paina tulostimen ohjaustaulun **Koti**-näppäintä.
2. Valitse **Laite**→**Tuki**→**Värinkohdistus**.
3. Jos haluat suorittaa automaattisen värinkohdistuksen säädön, kosketa **Käynnistä**.
4. Kun Valmis-viesti saadaan, valitse **Sulje**.
5. Sulje valikko valitsemalla **X**.
6. Palaa aloitusnäyttöön painamalla **Koti**-näppäintä.

### Paperin kohdistuksen säätäminen

Kuvan sijaintia tulostearkilla voidaan säätää säätämällä paperin kohdistusta. Näin saadaan aikaan halutunlaiset reunukset (ylä, ala, vasen ja oikea). Kuvan sijainti voidaan määrittää sekä etu- että takasivua varten kunkin asennetun paperialustan kohdalla.

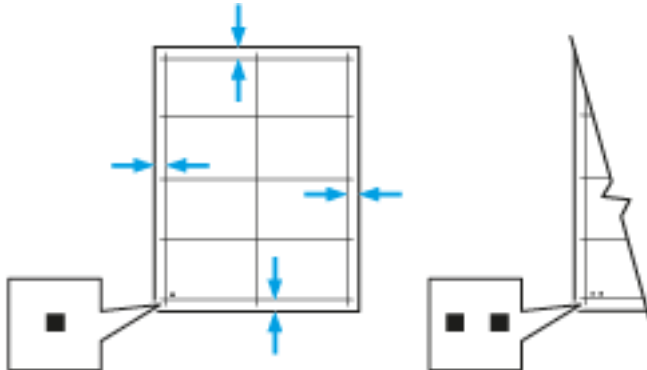
### Paperin kohdistuksen tarkistaminen

1. Paina tulostimen ohjaustaulun **Koti**-näppäintä.
2. Kirjautu järjestelmänvalvojana. Lisätietoja on oppaassa *System Administrator Guide* (järjestelmänvalvojan käsikirja) osoitteessa [www.xerox.com/office/VLC600docs](http://www.xerox.com/office/VLC600docs).
3. Valitse **Laite**→**Tuki**→**Kuvan sijainti**.
4. Valitse alusta, jolta paperi syötetään.
  - a. Valitse **Paperialusta**.
  - b. Valitse haluamasi alusta.
5. Jos tulostin tulostaa automaattisesti kaksipuolisesti, valitse säädettävä puoli.
  - Jos haluat säätää kohdistusta etusivulla, kosketa **Säädettävä puoli** ja sitten **Etusivu**.
  - Jos haluat säätää kohdistusta molemmilla puolilla, kosketa **Säädettävä puoli** ja sitten **Takasivu**.
6. Määritä tulostettavien peräkkäisten näytesivujen määrä.
  - a. Kosketa **Tulostusasetukset**.
  - b. Lisää tai vähennä näytesivujen määrää koskettamalla Määrä-kohdassa **plus (+)**- tai **miinus (-)**-kuvaketta ja kosketa sitten **OK**.
7. Aloita näytesivujen tulostus koskettamalla **Tulosta näyte**.

8. Kun tulostus on valmis, kosketa **Sulje**.
9. Mittaa etusivun näytesivuista kuvan etäisyys ylä-, ala-, vasen- ja oikeareunasta.



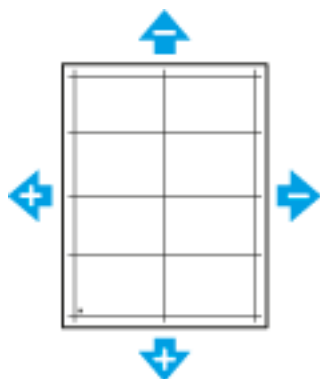
**Huom.** Etu- ja takasivun tunnistusta varten etusivulle on tulostettu yksi piste, takasivulle kaksi pistettä.



10. Mittaa takasivun näytesivuista kuvan etäisyys ylä-, ala-, vasen- ja oikeareunasta.
11. Jos kuva on keskellä, säätöä ei tarvita. Jos kuva ei ole keskellä, paperin kohdistusta on säädettävä. Lisätietoja on kohdassa [Paperin kohdistuksen säätäminen](#).

## Paperin kohdistuksen säätäminen

1. Paina ohjaustaulun **Koti**-näppäintä.
2. Kirjautu järjestelmänvalvojana. Lisätietoja on oppaassa *System Administrator Guide* (järjestelmänvalvojan käsikirja) osoitteessa [www.xerox.com/office/VLC600docs](http://www.xerox.com/office/VLC600docs).
3. Valitse **Laite** → **Tuki** → **Kuvan sijainti**.
4. Valitse alusta, jolta paperi syötetään.
  - a. Valitse **Paperialusta**.
  - b. Valitse haluamasi alusta.
5. Valitse säädettävä puoli käyttämällä näytettä, joka tulostettiin kohdassa [Paperin kohdistuksen tarkistaminen](#).
  - a. Etusivun säätöä varten kosketa **Säädettävä puoli** ja sitten **Etusivu**.
  - b. Takasivun säätöä varten kosketa **Säädettävä puoli** ja sitten **Takasivu**.
6. Kosketa **Etu-/sivureunakohdistus**.
  - a. Oikea-vasenreunakohdistusta varten kosketa **Sivureunakohdistus**-kohdassa **plus (+)**- tai **miinus (-)**-kuvaketta.
  - b. Ylä-alareunakohdistusta varten kosketa **Etureunakohdistus**-kohdassa **plus (+)**- tai **miinus (-)**-kuvaketta.  
Aseta näytesivu niin, että etu- ja takasivua osoittavat pisteet ovat sivun alareunassa.
    - Etureunakohdistuksessa positiivinen arvo siirtää kuvaa alaspäin.
    - Sivureunakohdistuksessa positiivinen arvo siirtää kuvaa vasemmalle.



7. Tallenna asetukset valitsemalla **OK**.
8. Toista vaiheet tarvittaessa.
9. Tulosta toinen näytesivu ja jatka säätämistä, kunnes kohdistus on oikea.
10. Palaa aloitusnäyttöön painamalla **Koti**-näppäintä.

## Siirtojännitteen säätäminen

Siirtotelan jännitettä voidaan säätää tiettyä paperityyppiä varten. Jos tulostettu kuva on liian vaalea, suurena jännitettä. Jos tulostettu kuva on laikukas, pienennä jännitettä. Siirtojännitteen säätäminen:

1. Paina tulostimen ohjaustaulun **Koti**-näppäintä.
2. Valitse **Laite**→**Tuki**→**Siirtojännitteen säätö**.
3. Valitse paperityyppi säätöä varten koskettamalla **Paperin tyyppi**.
4. Säädä siirtojännitettä koskettamalla **Jännitetaso**-kohdassa plus- (+) tai miinus-kuvaketta (-).
5. Kosketa **Säädä**.
6. Sulje valikko valitsemalla **X**.
7. Palaa aloitusnäyttöön painamalla **Koti**-näppäintä.

## Kiinnityslaitteen säätäminen

Kiinnityslaitetta voidaan säätää niin, että saadaan paras mahdollinen tulostuslaatu käytettiinpä mitä tahansa paperia. Jos painojälki tulosteessa leviää tai irtoaa hangattaessa, nosta lämpötilaa. Jos painojälki on kupliva tai laikukasta, laske lämpötilaa. Kiinnityslaitteen säätäminen:

1. Paina tulostimen ohjaustaulun **Koti**-näppäintä.
2. Valitse **Laite**→**Tuki**→**Kiinnityslämpötilan säätö**.
3. Valitse paperityyppi koskettamalla **Paperin tyyppi** ja koskettamalla sitten sen nimeä luettelossa.
4. Lisää tai vähennä kiinnityslämpötilaa painamalla nuolinäppäimiä, ja kosketa sitten **Säädä**.
5. Jos haluat säätää kiinnityslaitetta jotakin toista paperityyppiä varten, valitse se luettelosta ja toista työvaiheet 3 ja 4.
6. Sulje valikko valitsemalla **X**.
7. Palaa aloitusnäyttöön painamalla **Koti**-näppäintä.



## Korkeuden merenpinnasta säätäminen

Korkeus merenpinnasta -asetus on määritettävä tulostimen sijaintipaikan mukaiseksi. Virheellinen korkeusasetus voi aiheuttaa tulostuslaatuongelmia.

Korkeuden merenpinnasta säätäminen:

1. Paina tulostimen ohjaustaulun **Koti**-näppäintä.
2. Valitse **Laite**→**Tuki**→**Korkeus merenpinnasta**.
3. Valitse tulostimen sijaintipaikan korkeus merenpinnasta ja kosketa **OK**.
4. Palaa aloitusnäyttöön painamalla **Koti**-näppäintä.

## Kehitys- ja siirtotelan puhdistaminen

Jos tulostinta ei käytetä pitkään aikaan, saattaa tulosteissa näkyä tumma tausta. Taustan syntymistä voidaan vähentää puhdistamalla kehitys- ja siirtotela.

Kehitys- ja siirtotelan puhdistaminen:

1. Paina tulostimen ohjaustaulun **Koti**-näppäintä.
2. Valitse **Laite**→**Tuki**→**Kehitys- ja siirtotelan puhdistus**.
3. Aloita kehitys- ja siirtotelan puhdistus koskettamalla **Käynnistä**.
4. Kun Valmis-viesti saadaan, valitse **Sulje**.
5. Sulje valikko valitsemalla **X**.
6. Palaa aloitusnäyttöön painamalla **Koti**-näppäintä.

## Siirtohihnan puhdistaminen

Siirtohihnassa olevat roskat voivat aiheuttaa tulosteisiin mustia tai värillisiä pystyviivoja. Poista tulosteiden mustat tai värilliset pystyviivat puhdistamalla siirtohihna.

Siirtohihnan puhdistaminen:

1. Paina tulostimen ohjaustaulun **Koti**-näppäintä.
2. Valitse **Laite**→**Tuki**→**Hihnan puhdistustila**.
3. Aloita siirtohihnan puhdistus koskettamalla **Käynnistä**.
4. Kun Valmis-viesti saadaan, valitse **Sulje**.
5. Sulje valikko valitsemalla **X**.
6. Palaa aloitusnäyttöön painamalla **Koti**-näppäintä.

## Tarvikkeet

### Kulutustarvikkeet

Kulutustarvikkeet ovat tarvikkeita, joita on lisättävä aika ajoin. Tämän tulostimen kulutustarvikkeita ovat aidot Xerox®-väriaineet (syaani, magenta, keltainen ja musta).



#### Huom.

- Asennusohjeet tulevat tarvikkeiden mukana.
- Asenna tulostimeen vain uusia kasetteja. Jos käytetty kasetti asennetaan, näytössä näkyvä jäljellä olevan värin määrä voi olla virheellinen.
- Hyvän tulostuslaadun varmistamiseksi värikasetti on suunniteltu niin, että se lakkaa toimimasta ennalta määritetyllä hetkellä.



**Varoitus:** Muun kuin aidon Xerox®-värin käyttäminen voi heikentää kuvalaatumia ja koneen toimintavarmuutta. Xerox®-väri on ainoa väriaine, joka on kehitetty ja jota valmistetaan tiukan laadunvalvonnan alaisena nimenomaan Xerox-tulostimia varten.

### Normaaliin ylläpitoon kuuluvat vaihto-osat

Vaihto-osat ovat tulostimen osia, joilla on tietyn pituinen käyttöikä ja jotka on siis vaihdettava aika ajoin. Vaihto-osat ovat joko osia tai paketteja. Ne ovat yleensä asiakkaiden vaihdettavissa.



**Huom.** Asennusohjeet tulevat vaihto-osien mukana.

Tulostimen vaihto-osia ovat:

- Rumpukasettipaketti
- Hukkavärisäiliö
- Ylläpitopaketti, joka sisältää siirtohihnan, siirtotelan ja syöttörullat
- Kiinnityslaite

### Tarvikkeiden tilaaminen

#### Milloin tarvikkeita on tilattava

Ohjaustauluun tulee ilmoitus, kun tarvikkeen vaihto-aika lähestyy. Varmista, että tarvikkeita on varastossa. On tärkeää tilata tarvikkeita, kun saadaan ensimmäinen viesti niiden vähyydestä. Näin vältetään tulostimen käyttökeskeytykset. Ohjaustauluun tulee viesti, kun tarvikke on vaihdettava.

Tarvikkeita voi tilata paikalliselta jälleenmyyjältä tai osoitteesta [www.xerox.com/supplies](http://www.xerox.com/supplies).



**Varoitus:** Muiden kuin Xerox-tarvikkeiden käyttöä ei suositella. Xerox-takuu, huoltosopimus ja Total Satisfaction Guarantee (tyytyväisyystakuu) eivät korvaa vahinkoja, toimintahäiriöitä tai suorituskyvyn heikkenemistä, jotka on aiheuttanut muiden kuin Xerox-tarvikkeiden käyttö tai sellaisten Xerox-tarvikkeiden käyttö, joita ei ole tarkoitettu tälle koneelle. Total Satisfaction Guarantee (tyytyväisyystakuu) on käytössä USA:ssa ja Kanadassa. Sen saatavuus voi vaihdella näiden alueiden ulkopuolella. Lisätietoja saa paikalliselta Xerox-edustajalta.

## Tarvikkeiden tilatiedot

Voit tarkistaa tarvikkeiden tilan, mukauttaa ohjaustauluun ilmestyviä hälytyksiä sekä määrittää sähköpostiin lähetettäviä hälytyksiä. Lisätietoja on kohdassa [Tarvikkeiden tila](#).

## Tarvikkeiden käyttöraportti

Tarvikkeiden käyttöraportti sisältää uusintatilauksiin tarvittavia tietoja ja osanumeroita. Raportista ilmenee myös tarvikkeiden asennuspäivämäärä. Tarvikkeiden käyttöraportin tulostaminen:

1. Paina tulostimen ohjaustaulun **Koti**-näppäintä.
2. Valitse **Laite** → **Tietoja** → **Tietosivut**.
3. Kosketa **Tarvikkeiden käyttöraportti**.
4. Palaa aloitusnäyttöön painamalla **Koti**-näppäintä.

## Värikasetit

### Yleisiä varotoimia



#### VAARA:

- Vaihtaessasi värikasettia varo, ettei väriä pääse läikkymään ulos. Jos väriä läikkyä, varo ettei sitä pääse vaatteisiin, iholle, silmiin tai suuhun. Älä hengitä väriainepölyä.
- Pidä värikasetit poissa lasten ulottuvilta. Jos lapsi nielee vahingossa väriainetta, pyydä häntä sylkäämään se ulos ja huuhto suu vedellä. Ota heti yhteyttä lääkäriin.
- Pyyhi läikkynyt väri kostealla liinalla. Älä yritä poistaa väriainetta imuroimalla. Sähkökipinät imurin sisällä saattavat aiheuttaa tulipalon tai räjähdysen. Jos väriainetta läikkyä iso määrä, ota yhteyttä paikalliseen Xerox-edustajaan.
- Älä koskaan heitä värikasettia avotuleen. Kasettiin jäänyt väriaine voi syttyä ja aiheuttaa palovammoja tai räjähdysen.

### Värikasetin asettaminen paikalleen

Ohjaustauluun saadaan viesti, kun värikasetti on vaihdettava.



**Huom.** Asennusohjeet tulevat kasettien mukana.

Tulostimen tilaviesti	Syy ja ratkaisu
Tilaa väriä	Väri on vähissä kasetissa. Tilaa uusi kasetti.
Väri lopussa	Värikasetti on tyhjä. Vaihda värikasetti uuteen.


## Tarvikkeiden kierrätys

Lisätietoja Xerox®-tarvikkeiden kierrätysohjelmasta on osoitteessa [www.xerox.com/gwa](http://www.xerox.com/gwa).

## Tulostimen hallitseminen

### Mittarilukemien tarkastaminen

Laskutus ja käyttö -valikossa näkyy tulostimella luotujen tai tulostettujen kuvien kokonaismäärä. Laskureita ei voi nollata. Sivu on yksi arkin puoli. Paperiarkki, jonka molemmille puolille on tulostettu, lasketaan kahdeksi kuvaksi.

 **Huom.** Jos välität tulostimen laskutustietoja säännöllisesti, voit yksinkertaistaa prosessia käyttämällä Etäpalvelutietojen lähetys -toimintoa. Kun etäpalvelut otetaan käyttöön, tulostin lähettää mittarilukemat Xeroxille automaattisesti, eikä tietojen manuaalinen kerääminen ole enää tarpeen. Lisätietoja on oppaassa *System Administrator Guide* (järjestelmänvalvojan käsikirja) osoitteessa [www.xerox.com/office/VLC600docs](http://www.xerox.com/office/VLC600docs).

Tulostimen laskutustietojen tarkastaminen:

1. Paina tulostimen ohjaustaulun **Koti**-näppäintä.
2. Valitse **Laite** → **Laskutus ja käyttö**.
3. Saat lisätietoja valitsemalla **Käyttölaskurit**. Valitse haluamasi vaihtoehto.
4. Lukemien tarkastamisen jälkeen palaa aloitusnäyttöön painamalla **Koti**-näppäintä.

### Laskutusyhteenvedon tulostaminen

Laskutusyhteenvedossa on tietoa tulostimesta ja sen laskutusmittarien lukemista. Laskutusyhteenvedon tulostaminen:

1. Paina tulostimen ohjaustaulun **Koti**-näppäintä.
2. Valitse **Laite** → **Tietoja** → **Tietosivut**.
3. Valitse **Laskutusyhteenvedo**.
4. Palaa aloitusnäyttöön painamalla **Koti**-näppäintä.


## Tulostimen siirtäminen

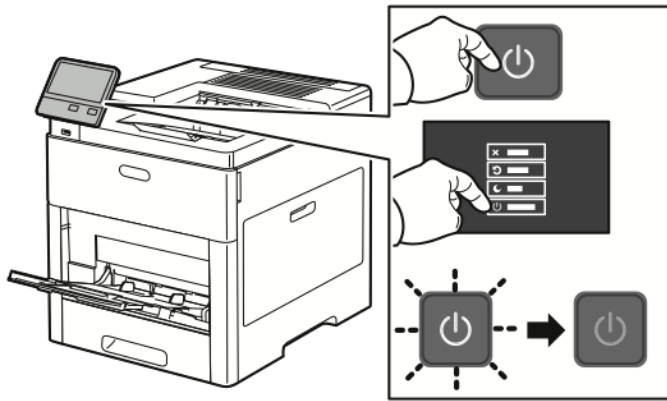
### VAARA:

- Tulostimen nostamiseen tarvitaan vähintään kaksi henkilöä. Nostamista varten tulostimen kummallakin sivulla on nostokahva.
- Nosta tulostinta tarttumalla tiukasti sen molemmilla puolilla oleviin syvennyksiin, jotta tulostin ei putoa tai vaurioidu. Älä koskaan nosta tulostinta tarttumalla muihin alueisiin.
- Jos valinnainen 550 arkin syöttölaite on asennettu, poista se ennen tulostimen siirtämistä. Jos valinnaista 550 arkin syöttölaitetta ei ole kiinnitetty kunnolla tulostimeen, se voi pudota maahan ja aiheuttaa vammoja.

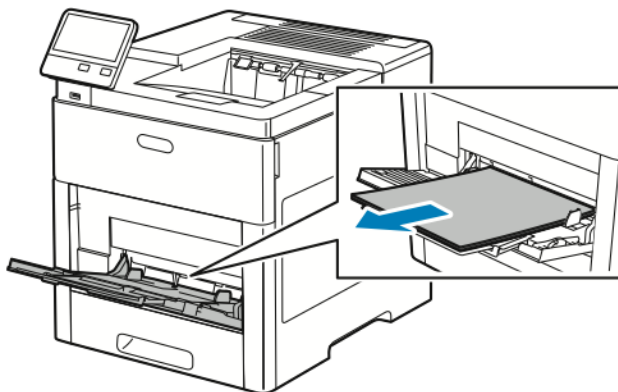
Noudata seuraavia ohjeita siirtäessäsi tulostinta toiseen paikkaan:

1. Katkaise tulostimen virta ja irrota virtajohto ja kaapelit tulostimen takaa.

 **Huom.** Sähköiskun välttämiseksi älä koskaan koske virtajohtoon pistokkeeseen märillä käsillä. Irrota virtajohto vetämällä pistokkeesta, ei johdosta. Johdosta vetäminen voi vaurioittaa johtoa. Vaurioitunut johto voi aiheuttaa tulipalon tai sähköiskun.

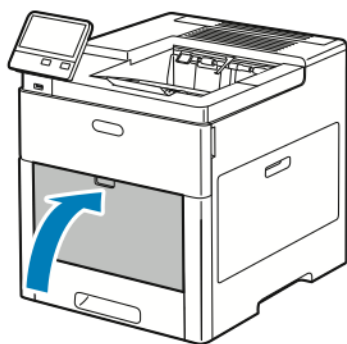


2. Poista ohisyöttöalustalla oleva paperi.

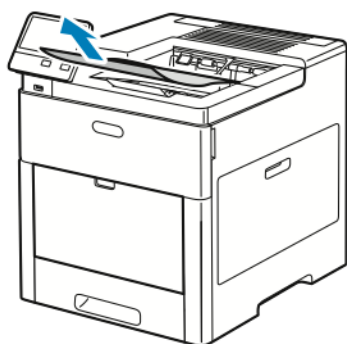


## Tulostimen kunnossapito

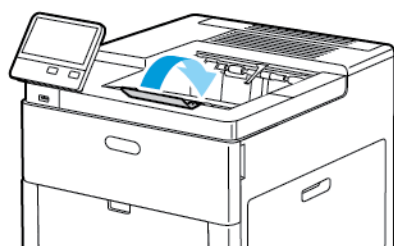
3. Sulje ohisyöttöalusta.



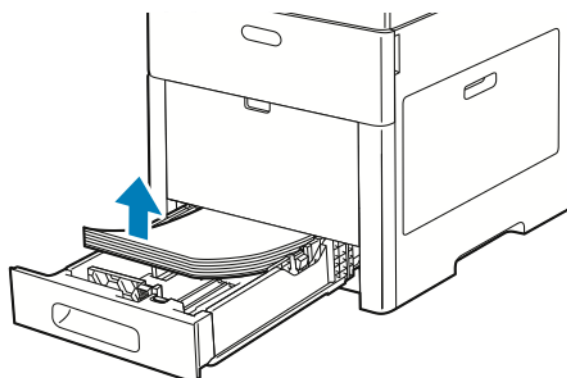
4. Tyhjennä luovutusalusta.



5. Jos luovutusalustan jatke on vedetty ulos, sulje se.

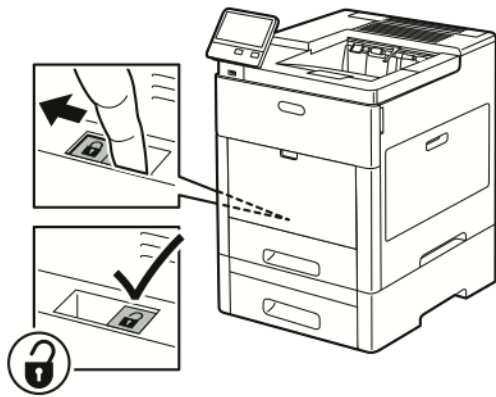


6. Tyhjennä paperialusta 1 ja sulje alusta.



7. Säilytä paperi käärepaperissaan kuivassa ja puhtaassa paikassa.

8. Jos valinnainen 550 arkin syöttölaite on asennettu, avaa sen lukitus ja poista se ennen tulostimen siirtämistä.



9. Nosta ja kanna tulostinta kuvan mukaisesti.



**Huom.**

- Siirtäessäsi tulostinta varo kallistamasta sitä mihinkään suuntaan 10 astetta enempää.
- Pakkaa tulostin ja sen lisälaitteet käyttämällä alkuperäisiä pakkauksia ja pakkausmateriaalia tai Xeroxin uudelleenpakkauspakettia.
- Jos tulostinta ei ole pakattu asianmukaisesti kuljetusta varten, Xerox®-takuu, huoltosopimus tai Total Satisfaction Guarantee (tyytyväisyystakuu) ei ehkä kata kuljetuksen tulostimelle aiheuttamia vahinkoja. Xerox®-takuu, huoltosopimus tai Total Satisfaction Guarantee (tyytyväisyystakuu) ei kata tulostimelle epäasianmukaisesta siirtämisestä aiheutuneita vahinkoja.



Tulostimen siirtämisen jälkeen:

1. Asenna takaisin kaikki irrotetut osat.
2. Liitä kaapelit ja virtajohto tulostimeen.
3. Liitä virtajohto pistorasiaan ja kytke tulostimen virta.





# Vianetsintä


Tämä luku sisältää:

- Yleinen vianetsintä..... 146
- Paperitukkeumat ..... 151
- Tulostuslaatuongelmat..... 163
- Opastusta ..... 170

## Yleinen vianetsintä

Tässä osiossa on ohjeita ongelmien paikantamisesta ja selvittämisestä. Voit ratkaista joitakin ongelmia yksinkertaisimmillaan vain käynnistämällä tulostimen uudelleen.

### Tulostin ei käynnisty

 **Varoitus:** Kytke maadoitettu virtajohto suoraan maadoitettuun pistorasiaan.

Mahdolliset syyt	Ratkaisut
Virtaa ei ole kytketty virtakytkimestä.	Paina tulostimen ohjaustaulun <b>Virta/herätys</b> -näppäintä. Lisätietoja on kohdassa <a href="#">Virtanäppäimen toiminta</a> .
Virtajohtoa ei ole kytketty kunnolla pistorasiaan.	Katkaise tulostimen virta ja kytke virtajohto kunnolla pistorasiaan.
Tulostin vaatii täydellisen nollauksen.	Katkaise tulostimen virta, irrota virtajohto ja odota 30 sekuntia. Kytke virtajohto kunnolla pistorasiaan ja paina sitten <b>Virta/Herätys</b> -näppäintä.
Pistorasia, johon tulostin on kytketty, on viallinen.	Kytke pistorasiaan jokin toinen sähkölaite ja tarkista, että se toimii oikein. Kokeile tulostimen kytkemistä toiseen pistorasiaan.
Tulostin on kytketty virtalähteeseen, jonka jännite tai taajuus ei vastaa tulostimen määrittämiä.	Käytä virtalähdettä, joka on kohdassa <a href="#">Sähkötiedot</a> mainittujen määritysten mukainen.

### Tulostin nollautuu tai virta katkeaa toistuvasti

Mahdolliset syyt	Ratkaisut
Virtajohtoa ei ole kytketty kunnolla pistorasiaan.	Katkaise tulostimen virta ja varmista, että virtajohto on kytketty oikein tulostimeen ja pistorasiaan. Kytke tulostimeen virta.
Järjestelmävirhe.	Katkaise ja kytke tulostimen virta. Lisätietoja on kohdassa <a href="#">Virhelokin tulostaminen</a> . Jos vika jatkuu, ota yhteyttä Xerox-edustajaan.
Tulostin on liitetty UPS-virtalähteeseen.	Katkaise tulostimen virta ja liitä virtajohto sopivaan virtalähteeseen.
Tulostin on liitetty samaan jakorasiaan muiden suuritehoisten laitteiden kanssa.	Liitä tulostin suoraan pistorasiaan tai jakorasiaan, johon ei ole liitetty muita laitteita.
<b>Automaattinen virrankatkaisu</b> on käytössä virrankulutuksen vähentämiseksi.	Suurena <b>automaattisen virrankatkaisun</b> ajastinasetusta tai poista <b>automaattinen virrankatkaisu</b> käytöstä. Lisätietoja on oppaassa <i>System Administrator Guide</i> (järjestelmänvalvojan käsikirja) osoitteessa <a href="http://www.xerox.com/office/VLC600docs">www.xerox.com/office/VLC600docs</a> .

## Tulostin ei tulosta


Mahdolliset syyt	Ratkaisut
Tulostin on virransäätötilassa.	Paina tulostimen ohjaustaulun <b>Virta/herätys</b> -näppäintä.
Tulostimessa on virhe.	Jos tilamerkkivalo vilkkuu keltaisena, selvitä virhe ohjaustaulussa näkyvien ohjeiden mukaan. Jos vika jatkuu, ota yhteyttä Xerox-edustajaan.
Tulostimen paperi on lopussa.	Lisää paperia alustalle.
Tulostustyössä tarvittavaa paperia ei ole.	Aseta asianomaiselle alustalle oikeanlaista paperia. Määritä oikea paperin koko, väri ja tyyppi tulostimen ohjaustaulusta.
Tulostustyön paperiasetukset eivät vastaa mitään paperialustoilla olevaa paperia.	Valitse tulostinajurista paperialusta, jolla on oikeanlaista paperia.
Värikasetti on tyhjä.	Vaihda värikasetti.
Ohjaustaulussa ei pala merkkivaloa.	Katkaise tulostimen virta ja varmista, että virtajohto on kytketty oikein tulostimeen ja pistorasiaan. Kytke tulostimeen virta. Jos vika jatkuu, ota yhteyttä Xerox-edustajaan.
Tulostin on varattu.	<ul style="list-style-type: none"> <li>• Jos tilamerkkivalo vilkkuu sinisenä, ongelma voi liittyä edelliseen tulostustyöhön. <ol style="list-style-type: none"> <li>1 Avaa tulostinajurissa tulostimen ominaisuudet ja poista kaikki tulostusjonossa olevat työt</li> <li>2 Kosketa tulostimen ohjaustaulussa <b>Työt</b> ja poista kaikki odottavat tulostustyöt.</li> </ol> </li> <li>• Aseta paperi alustalle.</li> <li>• Jos tilamerkkivalo ei vilku kerran tulostustyön lähettämisen jälkeen, tarkasta tulostimen ja tietokoneen välinen yhteys. Katkaise ja kytke tulostimen virta.</li> </ul>
Tulostimen kaapeli on irti.	Jos tilamerkkivalo ei vilku kerran tulostustyön lähettämisen jälkeen, tarkasta tulostimen ja tietokoneen välinen yhteys.

Mahdolliset syyt	Ratkaisut
Verkkoyhteydessä on ongelma.	<p>Jos tulostin on liitetty verkkoon:</p> <ol style="list-style-type: none"> <li>1 Varmista, että Ethernet-kaapeli on liitetty tulostimeen.</li> <li>2 Varmista, että tulostimen Ethernet-liittimen vihreä merkkivalo palaa. Jos vihreä merkkivalo ei pala, yhdistä uudelleen Ethernet-kaapelin molemmat päät.</li> <li>3 Tarkista TCP/IP-osoite konfigurointiraportin Liikennöinti-osiosta. Lisätietoja on kohdassa <a href="#">Konfigurointiraportin tulostaminen</a>.</li> <li>4 Jos TCP/IP-osoitteen kohdalla lukee 0.0.0.0, tulostin tarvitsee lisää aikaa IP-osoitteen saamiseen DHCP-palvelimesta. Odota vielä kaksi minuuttia ja tulosta sitten konfigurointiraportti uudelleen.</li> <li>5 Jos TCP/IP-osoite ei ole muuttunut tai alkaa 169:llä, ota yhteyttä verkkovalvojaan.</li> </ol>
Langattoman verkon asetuksissa tai yhteydessä on ongelma.	Varmista, että langattoman verkon sovitin on asennettu ja määritetty oikein. Lisätietoja on kohdassa <a href="#">Yhdistäminen langattomaan verkkoon</a> .

## Tulostaminen kestää liian kauan

Mahdolliset syyt	Ratkaisut
Tulostin on asetettu hitaampaan tulostustilaan. Tulostin on esimerkiksi asetettu tulostamaan paksulle paperille.	Tulostaminen tietyille erikoismateriaalille kestää tavallista kauemmin. Varmista, että paperin tyyppi on asetettu oikein ajurista ja tulostimen ohjaustaulusta. Lisätietoja on kohdassa <a href="#">Tulostusnopeus</a> .
Tulostin on virransäästötilassa.	Kun tulostin on ollut virransäästötilassa, tulostuksen käynnistyminen kestää jonkin aikaa.
Ongelma voi olla tulostimen verkkoasetuksissa.	Selvitä, onko taustatulostusjärjestelmä tai tulostimen jakava tietokone puskuroinut kaikki tulostustyöt ja lähettämässä niitä tulostimeen. Taustatulostus voi hidastaa tulostusta. Voit testata tulostimen nopeuden tulostamalla joitakin tietosivuja, kuten toimistosovelluksen demosivun. Jos sivu tulostuu tulostimen nimellisa nopeudella, syy hitauteen voi olla verkossa tai tulostimen asennuksessa. Ota yhteyttä järjestelmänvalvojaan.
Työ on monimutkainen.	Odota. Mitkään toimenpiteet eivät ole tarpeen.
Tulostuslaatuasetukseksi on ajurissa valittu Parannettu.	Vaihda tulostuslaatuasetukseksi <b>Normaali</b> .

## Asiakirja tulostuu väärältä alustalta

Mahdolliset syyt	Ratkaisut
Sovelluksen ja tulostinajurin alustavalinnat ovat ristiriidassa keskenään.	<ol style="list-style-type: none"> <li>1 Tarkista tulostinajurista valittu alusta.</li> <li>2 Avaa sovelluksessa sivun asetukset tai tulostusasetukset.</li> <li>3 Aseta paperilähde vastaamaan tulostinajurista valittua paperialustaa tai valitse paperilähteen asetukseksi <b>Autom. valinta</b>.</li> <li>4 Varmista, että uusin ajuriversio on asennettu. Lisätietoja on kohdassa <a href="http://www.xerox.com/office/VLC600support">www.xerox.com/office/VLC600support</a>.</li> </ol> <p> <b>Huom.</b> Jos haluat, että tulostinajuri valitsee alustan, valitse paperilähteen asetukseksi <b>Automaattinen valinta käytössä</b>.</p>

## Automaattisen kaksipuolistulostuksen ongelmat

Mahdolliset syyt	Ratkaisut
Tulostin ei tue paperia, tai paperi on vääränlaista.	Varmista, että käytät paperia, jonka koko ja paino soveltuvat kaksipuoliseen tulostukseen. Kirjekuoria, kartonkia ja tarroja ei voi käyttää kaksipuolisessa tulostuksessa. Lisätietoja on kohdassa <a href="#">Paperin tyypit ja painot automaattisessa kaksipuolistulostuksessa</a> .
Tulostinmallisi ei tue automaattista kaksipuolistulostusta.	Varmista, että tulostin tukee automaattista kaksipuolistulostusta. Lisätietoja on kohdassa <a href="#">Kokoonpanot ja lisävarusteet</a> .
Asetus on virheellinen.	Valitse tulostinajurin Tulostusasetukset-välilehdellä <b>2-puolinen tulostus</b> .

## Tulostimesta kuuluu outoja ääniä

Mahdolliset syyt	Ratkaisut
Tulostimen sisällä on esteitä tai roskia.	Katkaise tulostimen virta ja poista esteet ja roskat. Jos esteen poistaminen ei onnistu, ota yhteyttä Xeroxin huoltoedustajaan.

## Paperialusta ei mene kiinni

Mahdolliset syyt	Ratkaisut
Paperialusta ei mene täysin kiinni.	<ul style="list-style-type: none"> <li>Jos alustaa on jatkettu Legal-kokoista paperia varten, osa alustasta ulottuu tulostimen ulkopuolelle. Lisätietoja on kohdassa <a href="#">Alustan 1 ja alustojen 2–5 säätäminen paperin pituuden mukaan</a>.</li> <li>Alustan tiellä on roskaa tai jokin esine.</li> <li>Alustan esteenä on pöytä tai hylly, jolle alusta on sijoitettu.</li> <li>Jos alustan takaosa ei lukkiudu ala-asentoon, vaihda alusta.</li> </ul>

## Kosteutta on tiivistynyt tulostimen sisään

Kosteutta voi tiivistyä tulostimeen sisään, kun ympäristön kosteusprosentti on yli 85 % tai kylmä tulostin sijoitetaan lämpimään huoneeseen. Kosteuden tiivistymistä voi esiintyä myös, kun tulostin on ollut kylmässä huoneessa, jota lämmitetään liian nopeasti.

Mahdolliset syyt	Ratkaisut
Tulostin on ollut kylmässä huoneessa.	Anna tulostimen toimia huonelämmössä useita tunteja.
Huoneen suhteellinen kosteusprosentti on liian korkea.	<ul style="list-style-type: none"> <li>Vähennä huoneen kosteusprosenttiä.</li> <li>Siirrä tulostin paikkaan, jossa lämpötila ja suhteellinen kosteus on normien mukainen. Lisätietoja on kohdassa <a href="#">Ympäristöolosuhteet</a>.</li> </ul>

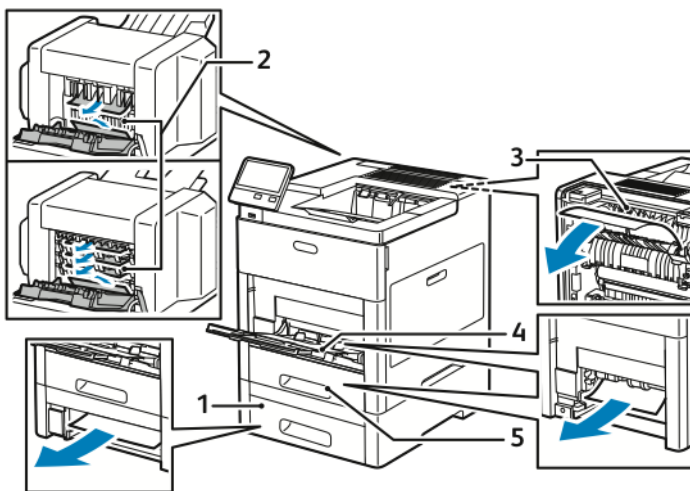
# Paperitukkeumat

## Paperitukkeumien paikantaminen

**VAARA:** Älä koskaan kosketa tarralla merkittyä aluetta lähellä kiinnityslaitteen lämpötela. Voit saada palovammoja. Jos paperia on kiertynyt lämpötilan ympärille, älä yritä heti poistaa sitä. Katkaise heti tulostimen virta ja odota kiinnityslaitteen jäähtymistä 40 minuuttia. Yritä selvittää tukkeuma kiinnityslaitteen jäähtytyä. Jos vika jatkuu, ota yhteyttä Xerox-edustajaan.

**Varoitus:** Älä yritä selvittää paperitukkeumia minkään työvälineen avulla. Tämä voi vahingoittaa tulostinta pysyvästi.

Seuraavassa kuvassa osoitetaan ne paperiradan alueet, joissa tukkeumia voi esiintyä.



- |  |                    |
|--|--------------------|
| 1. Alusta 2  | 4. ohisyöttöalusta |
| 2. Valinnainen postilokerikko tai viimeistelylaite | 5. Alusta 1        |
| 3. Kiinnityslaite                                  |                    |

## Paperitukkeumien määrän vähentäminen

Tulostin on suunniteltu toimimaan niin, että paperitukkeumia syntyisi mahdollisimman vähän käytettäessä paperityyppejä, jotka Xerox on hyväksynyt. Muut paperityypit voivat aiheuttaa tukkeumia. Jos tulostimen tukema paperi aiheuttaa tukkeumia toistuvasti tietyllä paperiradan alueella, puhdista kyseinen alue.

Paperitukkeumien synä voi olla muun muassa:

- väärän paperityypin valinta tulostinajurista
- vioittuneen paperin käyttäminen
- suositusten vastaisen paperin käyttäminen
- paperin asettaminen väärin alustalle
- alustan ylitäyttö
- alustan rajoittimien säätäminen väärin.

## Vianetsintä

Useimmat tukkeumat voidaan estää noudattamalla muutamaa yksinkertaista sääntöä:

- Käytä vain tuettua paperia. Lisätietoja on kohdassa [Tuetut paperit](#).
- Käytä asianmukaista paperinkäsittely- ja lisäystekniikkaa.
- Käytä aina puhdasta ja ehjää paperia.
- Älä käytä käpristynyttä, repeytynyttä, kosteaa, rypistynyttä tai taittunutta paperia.
- Tuuleta paperi ennen sen asettamista alustalle, jotta arkit irtoavat toisistaan.
- Älä täytä alustaa yli sen täyttörajan.
- Lisättyäsi paperia alustoille säädä alustojen rajoittimet. Väärin säädetty rajoitin voi heikentää tulostuslaatua, aiheuttaa syöttöhäiriöitä tai paperin syöttymistä vinoon ja jopa vahingoittaa tulostinta.
- Lisättyäsi paperia alustalle valitse ohjaustaulusta oikea paperityyppi ja -koko.
- Valitse ennen tulostusta oikea paperityyppi ja -koko tulostinajurista.
- Säilytä paperia kuivassa paikassa.

Paperitukkeumien syynä voi olla muun muassa:

- polyesteripäällysteinen paperi, joka on tarkoitettu erityisesti mustesuihkutulostimille
- taittunut, rypistynyt tai erittäin käpristynyt paperi
- erityyppisten, -kokoisten tai -painoisten paperien asettaminen yhtä aikaa samalle alustalle
- alustan täyttäminen yli sen täyttörajan.
- luovutusalustan annetaan täyttyä liiaksi.

Yksityiskohtainen luettelo tuetuista papereista löytyy osoitteesta [Tuetut paperit](#).

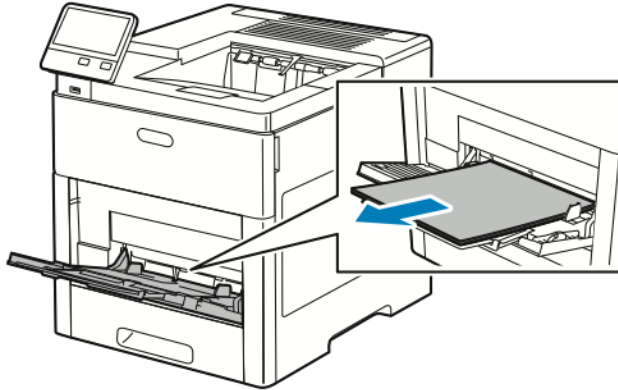


# Paperitukkeumien selvittäminen

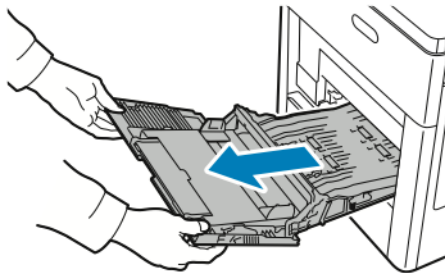
## Paperitukkeumien selvittäminen ohisyöttöalustalta

Ohjaustaulussa näkyvä virheviesti ei sammu ennen kuin paperirata on tyhjennetty.

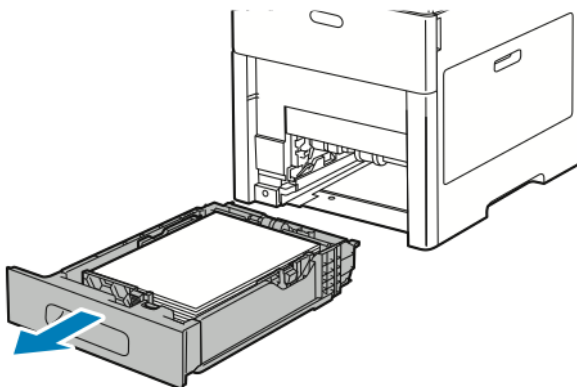
1. Poista ohisyöttöalustalla oleva paperi.



2. Tartu ohisyöttöalustan molempiin reunoihin ja vedä alusta suorassa ulos tulostimesta.

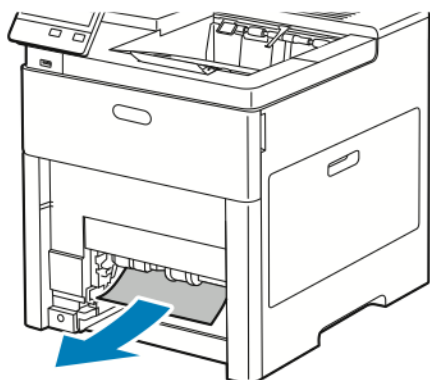


3. Poista alusta 1 tulostimesta.



## Vianetsintä

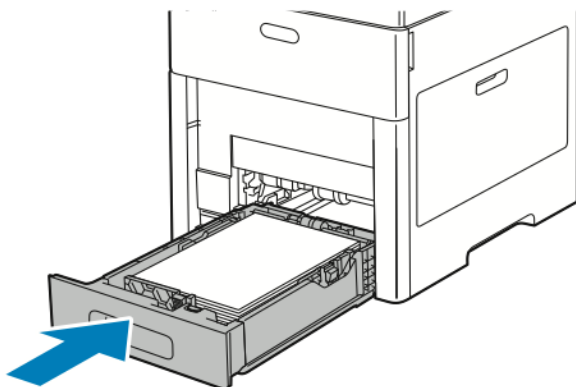
4. Poista juuttunut paperi.



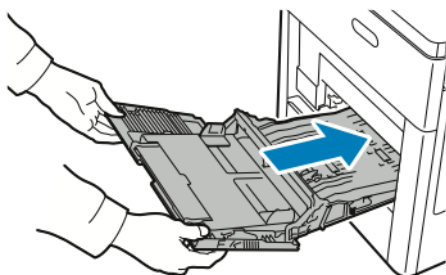
5. Työnnä alusta 1 niin pitkälle tulostimen sisään kuin se menee.



**Huom.** Jos alustaa on jatkettu Legal-kokoista paperia varten, osa alustasta ulottuu tulostimen ulkopuolelle. Jos poistit aiemmin alustan kannen, pane se nyt takaisin.



6. Työnnä ohisyöttöalusta kokonaan tulostimeen.

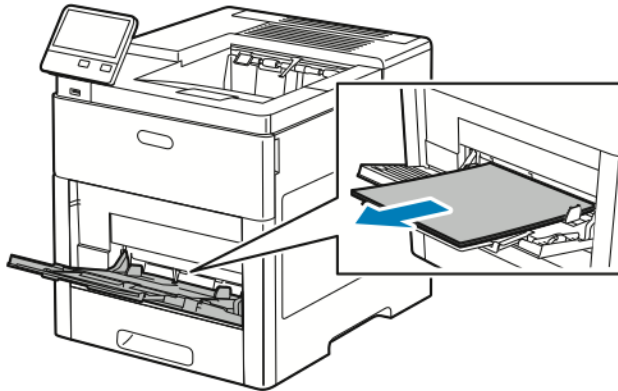


7. Kun paperialustan tilaksi on asetettu Säädetävissä, tulostin pyytää vahvistamaan tai muuttamaan paperiasetukset.
  - a. Jos paperin koko, tyyppi tai väri on sama, vahvista koskettamalla **OK**.
  - b. Jos paperin koko, tyyppi tai väri on uusi, kosketa nykyistä asetusta ja valitse uusi asetus. Kosketa lopuksi **OK**.
8. Palaa aloitusvalikkoon painamalla **Koti**-näppäintä.

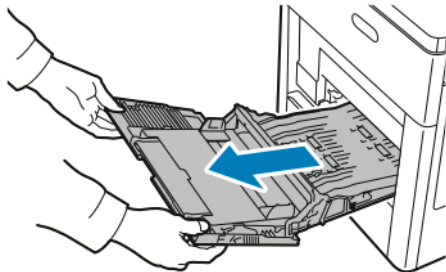
## Paperitukkeumien selvittäminen alustan 1 alueelta

Ohjaustaulussa näkyvä virheviesti ei sammu ennen kuin paperirata on tyhjenetty.

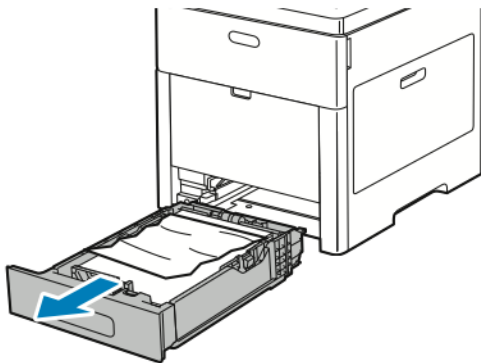
1. Poista ohisyöttöalustalla oleva paperi.



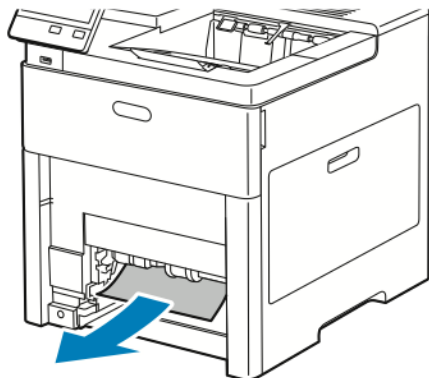
2. Tartu ohisyöttöalustan molempiin reunoihin ja vedä alusta suorassa ulos tulostimesta.



3. Poista alusta 1 tulostimesta.



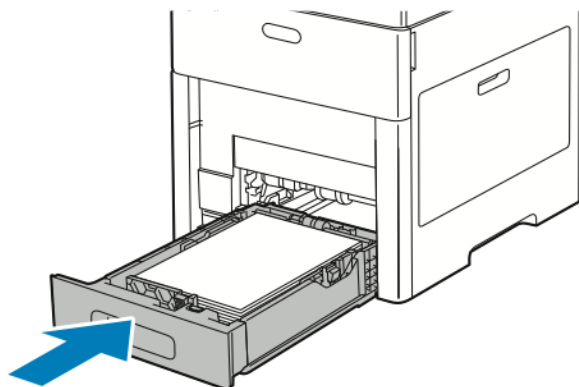
4. Poista ryppyiset paperiarkit alustalta ja poista tulostimeen juuttuneet arkit.



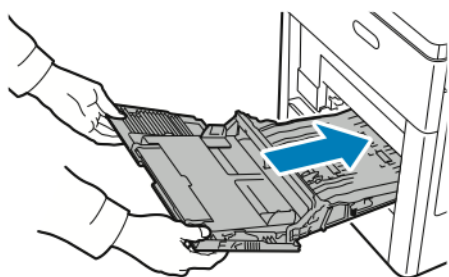
5. Työnnä alusta 1 niin pitkälle tulostimen sisään kuin se menee.



**Huom.** Jos alustaa on jatkettu Legal-kokoista paperia varten, osa alustasta ulottuu tulostimen ulkopuolelle. Jos poistit aiemmin alustan kannen, pane se nyt takaisin.



6. Työnnä ohisyöttöalusta kokonaan tulostimeen.

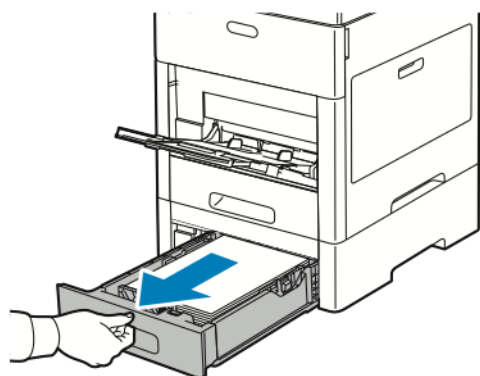


7. Kun paperialustan tilaksi on asetettu Säädetävissä, tulostin pyytää vahvistamaan tai muuttamaan paperiasetukset.
  - a. Jos paperin koko, tyyppi tai väri on sama, vahvista koskettamalla **OK**.
  - b. Jos paperin koko, tyyppi tai väri on uusi, kosketa nykyistä asetusta ja valitse uusi asetus. Kosketa lopuksi **OK**.
8. Palaa aloitusvalikkoon painamalla **Koti**-näppäintä.

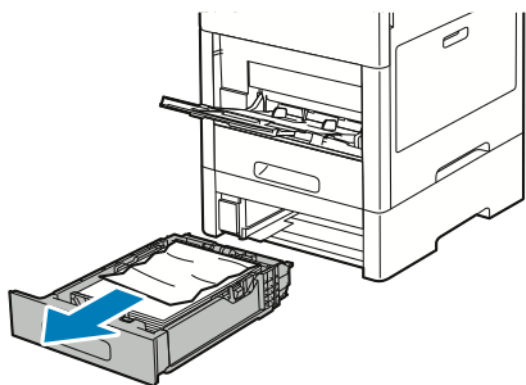
## Paperitukkeumien selvittäminen alustojen 2–5 alueelta

Ohjaustaulussa näkyvä virheviesti ei sammu ennen kuin paperirata on tyhjennetty.

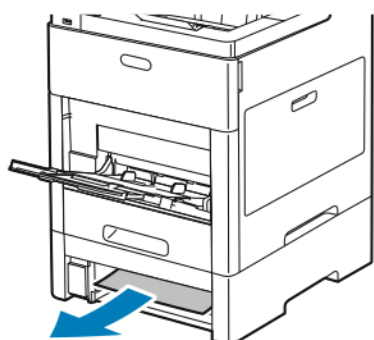
1. Vedä kosketusnäytössä mainittua alustaa ulos, kunnes se pysähtyy.



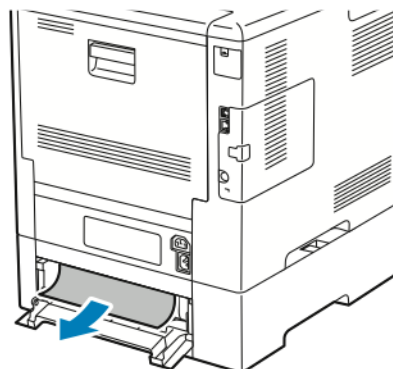
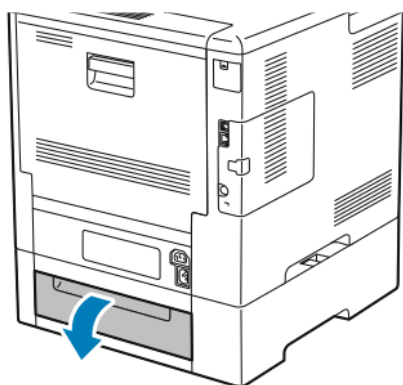
2. Poista alusta nostamalla hieman sen etuosaa ja vetämällä sitten alusta tulostimesta.



3. Poista rypyiset paperiarkit alustalta ja poista tulostimen etuosaan juuttuneet arkit.



4. Etsi kyseisen alustan tukkeumanselvitysalueen ovi tulostimen takaa. Avaa ovi ja poista juuttunut paperi.

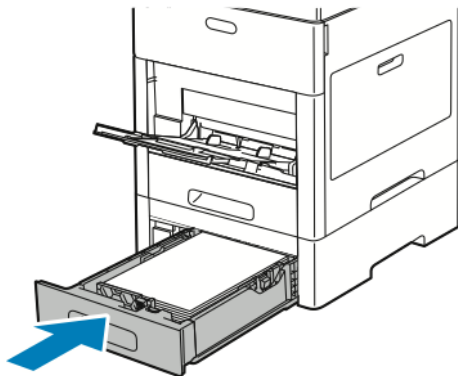


## Vianetsintä

5. Työnnä paperialusta takaisin tulostimeen ja sulje alusta.



**Huom.** Jos alustaa on jatkettu Legal-kokoista paperia varten, osa alustasta ulottuu tulostimen ulkopuolelle. Jos poistit aiemmin alustan kannen, pane se nyt takaisin.

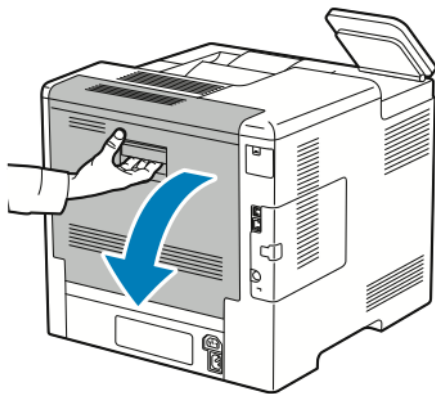


6. Kun paperialustan tilaksi on asetettu Säädetävissä, tulostin pyytää vahvistamaan tai muuttamaan paperiasetukset.
  - a. Jos paperin koko, tyyppi tai väri on sama, vahvista koskettamalla **OK**.
  - b. Jos paperin koko, tyyppi tai väri on uusi, kosketa nykyistä asetusta ja valitse uusi asetus. Kosketa lopuksi **OK**.

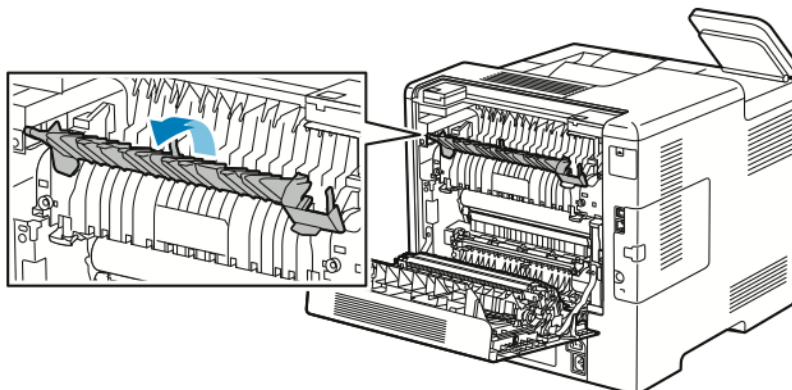
## Paperitukkeumien selvittäminen kiinnityslaitteen alueelta

Ohjaustaulussa näkyvä virheviesti ei sammu ennen kuin paperirata on tyhjentetty.

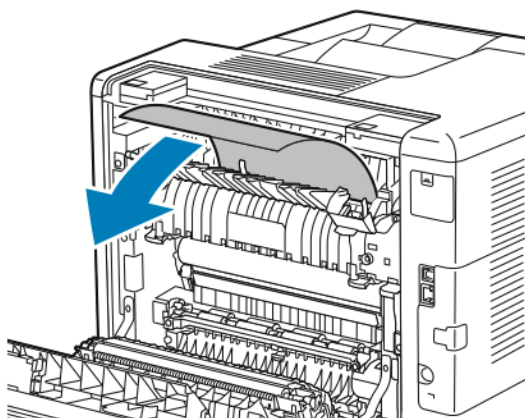
1. Nosta takaoven lukituksen vapautinta ja vedä ovi auki.



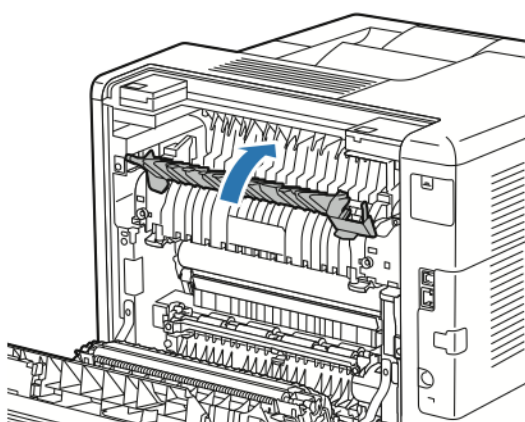
2. Avaa kiinnityslaitteen päällä oleva paperinohjain nostamalla sen kielekettä.



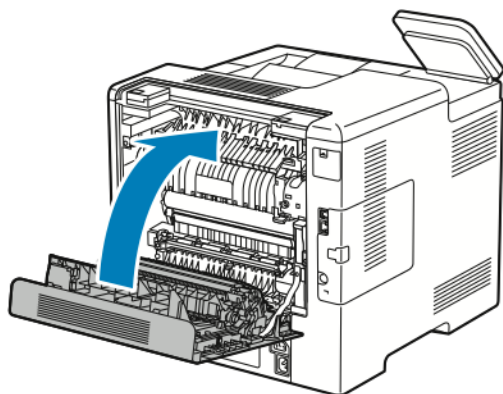
3. Poista paperitukkeuma tulostimen takaa.



4. Sulje kiinnityslaitteen päällä oleva paperinohjain.



5. Sulje takaovi.



## Paperitukkeumien vianetsintä

### Tulostin syöttää useita arkkeja yhtä aikaa

Mahdolliset syyt	Ratkaisut
Paperialusta on liian täynnä.	Poista osa paperista. Älä täytä alustaa yli sen täyttörajan.
Paperipinon reunat eivät ole tasaiset.	Ota paperipino alustalta, tasoita reunat ja pane pino takaisin alustalle.
Paperi on kosteata.	Poista alustalla oleva paperi. Vaihda paperi uuteen, kuivaan paperiin.
Paperissa on liikaa staattisuutta.	Vaihda paperi uuteen.
Paperi on suositusten vastaista.	Käytä vain hyväksyttyä Xerox®-paperia. Lisätietoja on kohdassa <a href="#">Tuetut paperit</a> .
Ilmankosteus on liian suuri pinnoitetulle paperille.	<ul style="list-style-type: none"> <li>Syötä paperia yksi arkki kerrallaan.</li> <li>Kokeile paperin syöttämistä ohisyöttöalustalta.</li> </ul>
Syöttörullat ovat likaiset.	Pyyhi syöttörullat puhtaiksi vedellä kostutetulla puhtaalla ja nukkaamattomalla liinalla. Lisätietoja on kohdassa <a href="#">Tulostimen puhdistaminen</a> .
Alustalla on erilaisia papereita.	Aseta alustalle vain yhdenlaista paperi kerrallaan.


### Paperin virhesyötöt

Mahdolliset syyt	Ratkaisut
Paperi ei ole oikein alustalla.	<ul style="list-style-type: none"> <li>Poista väärin syötetyt arkit ja aseta paperi oikein alustalle.</li> <li>Säädä rajoittimet paperin koon mukaan.</li> </ul>
Paperialusta on liian täynnä.	Poista osa paperista. Älä täytä alustaa yli sen täyttörajan.
Alustan rajoittimia ei ole asetettu paperin koon mukaan.	Säädä rajoittimet paperin koon mukaan.
Alustalla on kupruilevaa tai ryppyistä paperia.	Poista arkit, suorista ne ja aseta uudelleen alustalle. Jos virhesyötöt jatkuvat, vaihda paperi uuteen.
Paperi on kosteata.	Ota paperi pois alustalta ja pane tilalle uutta, kuivaa paperia.



Mahdolliset syyt	Ratkaisut
Suosittelun vastaisen paperin käyttäminen (väärä koko, paksuus tai tyyppi).	Käytä vain Xeroxin hyväksymää paperia. Lisätietoja on kohdassa <a href="#">Tuetut paperit</a> .
Syöttörullat ovat likaiset.	Pyyhi syöttörullat puhtaiksi vedellä kostutetulla puhtaalla ja nukkaamattomalla liinalla. Lisätietoja on kohdassa <a href="#">Tulostimen puhdistaminen</a> .

## Tarrojen ja kirjekuorien virhesyötöt

Mahdolliset syyt	Ratkaisut
Tarra-arkki on väärin päin alustalla.	<ul style="list-style-type: none"> <li>Aseta tarra-arkit valmistajan ohjeiden mukaisesti.</li> <li>Aseta tarrat alustalle etupuoli ylöspäin.</li> <li>Lisätietoja on kohdassa <a href="#">Tarra-arkit</a>.</li> </ul>
Tarroja puuttuu, ne ovat käpristyneitä tai osittain irti taustapaperista.	Älä käytä arkkeja, josta puuttuu tarroja, tai joissa on käpristyneitä tai osittain irronneita tarroja.
Kirjekuoria ei ole asetettu oikein.	Kirjekuoria voidaan syöttää ohisyöttöalustalta tai alustalta 1. Lisätietoja on kohdassa <a href="#">Kirjekuoret</a> .
Kirjekuoret rypistyvät.	<ul style="list-style-type: none"> <li>Lasertulostuksessa käytetty lämpö ja puristus voivat aiheuttaa rypistymistä.</li> <li>Käytä vain tuettuja kirjekuoria. Lisätietoja on kohdassa <a href="#">Ohjeita tulostamisesta kirjekuorille</a>.</li> </ul> <p> <b>Huom.</b> Kun kirjekuoret asetetaan alustalle pitkä reuna edellä, muista valita vaakasuunta tulostinajurista.</p>

## Tukkeumasta ilmoittava viesti ei sammu

 **Huom.** Tarkasta, onko paperiradalle jäänyt paperinpalasia, ja poista ne.

Mahdolliset syyt	Ratkaisut
Paperia on jäänyt tulostimen sisään.	Tarkasta koko paperirata ja varmista, ettei radalle ole jäänyt yhtään paperia.
Jokin tulostimen ovista on auki.	Tarkista tulostimen ovet. Sulje avoinna olevat ovet.

## Automaattisen kaksipuolistulostuksen aikana syntyneet tukkeumat

Mahdolliset syyt	Ratkaisut
Suosituksen vastaisen paperin käyttäminen (väärä koko, paksuus tai tyyppi).	Käytä oikean kokoista, paksuista tai tyyppistä paperia. Lisätietoja on kohdassa <a href="#">Paperin tyypit ja painot automaattisessa kaksipuolistulostuksessa</a> .
Paperi on asetettu väärälle alustalle.	Varmista, että paperi on asetettu oikealle alustalle. Lisätietoja on kohdassa <a href="#">Tuetut paperit</a> .
Alustalla on erilaisia papereita.	Aseta alustalle vain yhdenlaista paperia kerrallaan.

## Tulostuslaatuongelmat

Kone on suunniteltu tuottamaan tasaisen korkealaatuisia tulosteita. Jos havaitset tulostuslaatuongelmia, tämän osan tietojen avulla voit yrittää selvittää ne. Lisätietoja on osoitteessa [www.xerox.com/office/VLC600support](http://www.xerox.com/office/VLC600support).



**Varoitus:** Xerox-takuu, huoltosopimus tai Xerox Total Satisfaction Guarantee (tyytyväisyys-takuu) eivät kata suositusten vastaisen paperin tai muun erikoismateriaalin käytöstä johtuvia vahinkoja. Xerox Total Satisfaction Guarantee (tyytyväisyystakuu) on käytössä Yhdysvalloissa ja Kanadassa. Sen saatavuus voi vaihdella näiden alueiden ulkopuolella. Lisätietoja saat ottamalla yhteyttä Xerox-edustajaan.



### Huom.

- Tasaisen tulostuslaadun varmistamiseksi monien laitteiden väri-, tulostus- ja rumpukasetit on suunniteltu siten, että tietyssä vaiheessa ne lakkaavat toimimasta.
- Prosessimustalla tulostetut harmaasävykuvat kasvattavat värisivulaskurin lukemaa, koska väritulostuksen tarvikkeita käytetään. Prosessimusta on oletusasetus useimmissa tulostimissa.

## Tulostuslaadun hallinta

Eri tekijät voivat vaikuttaa tulostimen tulostuslaatuun. Parhaan mahdollisen ja mahdollisimman yhtenäisen tulostuslaadun saa käyttämällä tulostimelle tarkoitettua paperia ja määrittämällä tulostuslaatutilan ja värinsäädöt oikein. Tulostimesta saa parhaan mahdollisen tulostuslaadun noudattamalla tässä osassa olevia ohjeita.

Ympäristön lämpötila ja kosteuspitoisuus vaikuttavat tulosteiden laatuun. Parhaan tulostuslaadun takaavat seuraavat olosuhteet: 15–28 °C:n (59–82 °F) lämpötila ja 20–70 %:n suhteellinen kosteus. Tulostuslaatu voi heikentyä, jos tulostinta käytetään olosuhteissa, jotka ovat lämpötilaltaan ja kosteudeltaan lähellä mainittuja ääriarvoja.

## Paperit ja muu tulostusmateriaali

Tulostimessa voidaan käyttää useita erilaisia paperi- ja tulostusmateriaalityyppejä. Noudattamalla seuraavia ohjeita varmistat parhaan mahdollisen tulostuslaadun ja vältät tukkeumat:

- Käytä vain hyväksyttyä Xerox-paperia. Lisätietoja on kohdassa [Tuetut paperit](#).
- Käytä vain kuivaa ja ehjää paperia.



**Varoitus:** Tietyntyyppisten paperien ja tulostusmateriaalien käyttö voi heikentää tulostuslaatua, aiheuttaa tukkeumia tai vahingoittaa tulostinta. Älä käytä seuraavia:

- Karkea tai huokoinen paperi
  - Mustesuihkupaperi
  - Muille kuin lasertulostimille tarkoitettu kiiltävä tai pinnoitettu paperi
  - Paperi, jolle on valokopioitu
  - Taitettu tai rypistynyt paperi
  - Paperi, jossa on aukkoja tai perforointia
  - Nidottu paperi
  - Kirjekuoret, joissa on ikkunoita, metallisia sulkimia, sivusaumoja tai irrotettavalla liuskalla suojattuja liimapintoja
  - Pehmusetut kirjekuoret
  - Muovimateriaali
  - Piirtoheitinkalvot
- Varmista, että tulostinajurista valittu paperityyppi vastaa paperia, jolle tulostetaan.
  - Jos olet lisännyt samankokoista paperia useammalle alustalle, varmista, että valitset oikean alustan tulostinajurista.
  - Säilytä paperit ja muu tulostusmateriaali asianmukaisesti. Lisätietoja on kohdassa [Paperin varastointiohjeet](#).


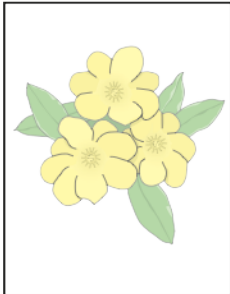
## Tulostuslaatuongelmien selvittäminen

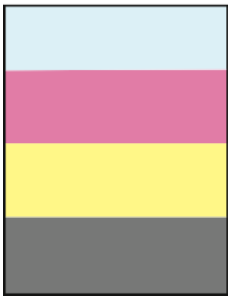
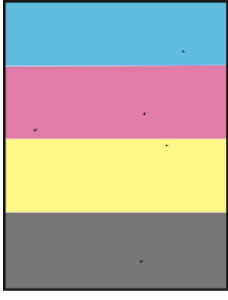

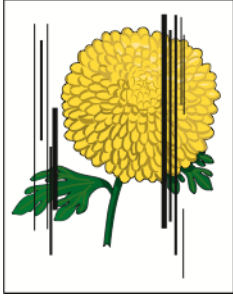
Kun tulostuslaatu ei ole tyydyttävä, valitse seuraavasta taulukosta virhettä lähinnä vastaava kohta ja noudata annettua korjausohjetta. Voit myös tulostaa demosivun tulostuslaatuvirheen tarkempaa määrittämistä varten. Lisätietoja on kohdassa [Tietosivut](#). Jos korjausohjeen noudattaminen ei paranna tulostuslaatua, ota yhteyttä Xerox-edustajaan.

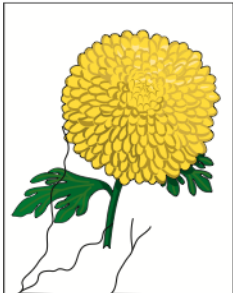
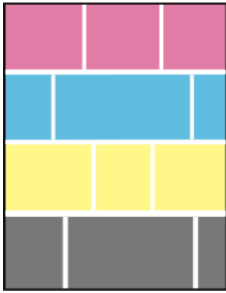
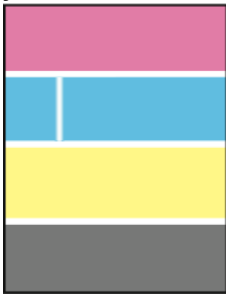


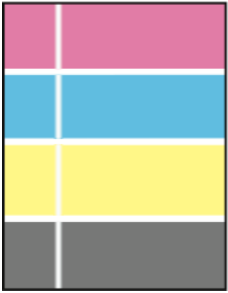

### Huom.

- Tulostuslaadun ylläpitämiseksi monien laitemallien väri-, tulostus- ja rumpukasetit on suunniteltu siten, että tietyssä vaiheessa ne lakkaavat toimimasta.
- Prosessimustalla tulostetut harmaasävykuvat kasvattavat värisivulaskurin lukemaa, koska väritulostuksen tarvikkeita käytetään. Prosessimusta on oletusasetus useimmissa tulostimissa.



Oire	Mahdolliset syyt	Ratkaisut
<ul style="list-style-type: none"> <li>Reunukset ovat epäyhdenmukaiset</li> <li>Kuva ei ole keskellä sivua tai reunukset eivät ole yhdenmukaiset.</li> </ul> 	Paperin kohdistusta on säädettävä.	Säädä kuvan sijaintia sivulla paperin kohdistustoiminnon avulla. Lisätietoja on kohdassa <a href="#">Paperin kohdistuksen säätäminen</a> .
Tulosteissa useita haalistuneita värejä 	Värikasetit eivät ole Xerox®-värikasetteja.	Varmista, että värikasetit täyttävät vaatimukset. Vaihda ne tarvittaessa.
	Käytetty paperi ei ole normien mukaista.	Vaihda paperi suositeltuun kokoon ja tyyppiin ja varmista, että asetukset ovat oikeat ohjaustaulussa ja tulostinajurissa. Lisätietoja on kohdassa <a href="#">Tuetut paperit</a> .
	Paperi on paksumpaa kuin valittu paperityyppi.	Varmista, että paperi on asetettu oikein paperialustalle. Valitse paksumpi paperityyppi ohjaustaulussa ja tulostinajurissa. Käytä ohuempaa paperia.
	Siirtojännitettä ei ole säädetty oikein paperityyppejä varten.	Varmista, että ohjaustaulussa ja tulostinajurissa valittu paperityyppi vastaa paperialustalla olevaa paperia.
	Sovelluksen tai tulostinajurin asetukset eivät ole oikeat.	Tulosta demosivu Tietosivu-valikosta. Lisätietoja on kohdassa <a href="#">Tietosivut</a> . Jos demosivu näyttää oikealta, tulostin toimii oikein. Varmista, että sovelluksessa ja tulostinajurissa tehdyt valinnat ovat oikeat.
	Paperi on kosteata.	Vaihda paperi.
	Suurjännitelähde on viallinen.	Apua saa Xerox®-tukisivustolta osoitteesta <a href="http://www.xerox.com/office/VLC600support">www.xerox.com/office/VLC600support</a> .
Vain yksi väri on haalistunut.	Värikasetti on tyhjä tai vaurioitunut.	Tarkista värikasettien kunto ja vaihda tarvittaessa.

Oire	Mahdolliset syyt	Ratkaisut
		
Väriverheitä reunoissa	Virheellinen värien kohdistus.	Säädä värinkohdistusta. Lisätietoja on kohdassa <a href="#">Värinkohdistus</a> .
Satunnaisia mustia pisteitä tai valkoisia alueita (häviämiä) 	Paperi ei ole normien mukaista.	Vaihda paperi suositeltuun kokoon ja tyyppiin ja varmista, että asetukset ovat oikeat ohjaustaulussa ja tulostinajurissa. Lisätietoja on kohdassa <a href="#">Tuetut paperit</a> .
	Rullissa on roskia.	Pyyhi syöttörullat puhtaaksi roskista puhtaalla, kostealla liinalla.  <b>Huom.</b> Älä kosketa siirtotelaa tai siirtohihnan näkyvää osaa. Sormenjäljet voivat heikentää tulostuslaatua.
	Värikasetit eivät ole Xerox®-värikasetteja.	Varmista, että värikasetit täyttävät vaatimukset. Vaihda ne tarvittaessa. Lisätietoja on kohdassa <a href="#">Kulutustarvikkeet</a> .
<ul style="list-style-type: none"> <li>• Mustia tai värillisiä pystyraitoja tai viivoja</li> <li>• Vain yhdenvärisiä raitoja</li> </ul> 	Värikasetit eivät ole Xerox®-värikasetteja.	Varmista, että värikasetit täyttävät vaatimukset. Vaihda ne tarvittaessa. Lisätietoja on kohdassa <a href="#">Kulutustarvikkeet</a> .
	Tulostimessa olevat roskat raapivat väriä ennen värin kiinnittymistä.	Poista roskat ja paperinpalaset paperiradalta takalevyn takaa.
	Ongelma kyseisen värin värikasetissa.	Tarkasta, ettei värikasetti ole vaurioitunut. Vaihda tarvittaessa. Apua saa Xerox®-tukisivustolta osoitteesta <a href="http://www.xerox.com/office/VLC600support">www.xerox.com/office/VLC600support</a> .
	Siirtohihnassa on roskia.	Valitse siirtohihnan puhdistus tulostimen ohjaustaulusta. Lisätietoja on kohdassa <a href="#">Siirtohihnan puhdistaminen</a> .

Oire	Mahdolliset syyt	Ratkaisut
Valkoisia alueita tai laikkuja, paperi rypistynyt 	Paperi on kosteata.	Vaihda paperi.
	Paperi ei ole normien mukaista.	Vaihda paperi suositusten mukaiseen kokoon ja tyyppiin. Lisätietoja on kohdassa <a href="#">Tuetut paperit</a> .
	Tulostin on kulunut tai vaurioitunut.	Apua saa Xerox®-tukisivustolta osoitteesta <a href="http://www.xerox.com/office/VLC600support">www.xerox.com/office/VLC600support</a> .
	Värikasetit eivät ole Xerox®-värikasetteja.	Varmista, että värikasetit täyttävät vaatimukset. Vaihda ne tarvittaessa. Lisätietoja on kohdassa <a href="#">Kulutustarvikkeet</a> .
	Paperin tiellä on esteitä paperiradalla.	<ul style="list-style-type: none"> <li>Poista paperinpalaset ja roskat paperiradalta.</li> <li>Varmista, että alustat on työnnetty kokonaan tulostimeen.</li> <li>Varmista, että takalevy on kiinni ja lukittuna.</li> </ul>
	Kosteuden tiivistyminen tulostimen sisällä aiheuttaa tyhjiä alueita tai rypyjä tulosteissa.	Kytke tulostimen virta ja anna kosteuden haihtua ainakin tunnin ajan. Apua saa Xerox®-tukisivustolta osoitteesta <a href="http://www.xerox.com/office/VLC600support">www.xerox.com/office/VLC600support</a> .
Tyhjiä pystysuuntaisia alueita. 	Linssit ovat likaiset.	Puhdista linssit. Lisätietoja on kohdassa <a href="#">LED-linssien puhdistaminen</a> .
	Tulostin on kulunut tai vaurioitunut.	Apua saa Xerox®-tukisivustolta osoitteesta <a href="http://www.xerox.com/office/VLC600support">www.xerox.com/office/VLC600support</a> .
	Värikasetit eivät ole Xerox®-värikasetteja.	Varmista, että värikasetit täyttävät vaatimukset. Vaihda ne tarvittaessa.
Valkoisia viivoja tai raitoja vain yhden värin alueella 	Kyseisen värin linssi on likainen.	Puhdista kyseisen värin linssi. Lisätietoja on kohdassa <a href="#">LED-linssien puhdistaminen</a> .

Oire	Mahdolliset syyt	Ratkaisut
<p>Kaikkien värien läpi kulkeva yksi tai useampi valkoinen viiva</p> 	<p>Paperi tai roskat raapivat siirtohihnan alareunaa.</p>	<ul style="list-style-type: none"> <li>Poista paperinpalanen tai roska tulostimesta.</li> <li>Vaihda siirtohihna, joka kuuluu ylläpitopakettiin.</li> <li>Apua saa Xerox®-tukisivustolta osoitteesta <a href="http://www.xerox.com/office/VLC600support">www.xerox.com/office/VLC600support</a>.</li> </ul>
<p>Tulostusjälki vinossa</p> 	<p>Paperialustojen rajoittimia ei ole asetettu oikein.</p>	<p>Säädä rajoittimet oikeaan asentoon. Lisätietoja on kohdassa <a href="#">Paperin lisääminen</a>.</p>



Oire	Mahdolliset syyt	Ratkaisut
Tulosteet laikukkaita 	Paperi on liian ohutta.	Valitse jokin muu paperityyppi sovelluksessa tulostimen ohjaustaulussa ja tulostinajurissa.
	Paperi on kosteata.	Vaihda paperi.
	Ympäristön kosteus liian suuri.	Vähennä tulostimen sijoituspaikan kosteutta tai siirrä tulostin toiseen paikkaan.
Tulosteissa esiintyy pisteitä tai viivoja tasaisin välein 	Paperiradan osa aiheuttaa kuvalaaturvirheen.	<ol style="list-style-type: none"> <li>Tulosta Toistuvat virheet -sivut. Valitse ohjaustaulusta <b>Laite &gt; Tuki &gt; Tukisivut &gt; Toistuvat virheet</b>.</li> <li>Määritä virheen aiheuttaja mittaamalla pisteiden tai viivojen etäisyys toisistaan.           <ul style="list-style-type: none"> <li>• 27,8 mm (1,1"): Rumpukasetti</li> <li>• 52,0 mm (2,1"): Rumpukasetti</li> <li>• 94,2 mm (3,7"): Rumpukasetti</li> <li>• 82,4 mm (3,24"): Kiinnityslaitte</li> <li>• 94,2 mm (3,7"): Kiinnityslaitte</li> <li>• 18,8 mm (0,74"): Siirtohihna</li> <li>• 63,5 mm (2,5"): Siirtohihna</li> <li>• 56,5 mm (2,2"): Siirtotela</li> </ul> </li> <li>Jos toistuva virhe vastaa jotakin näistä etäisyyksistä, vaihda osa.</li> </ol>

## Opastusta

Tulostusongelmien selvittämiseen on useita apuvälineitä ja resursseja.

### Varoitusviestin tarkasteleminen ohjaustaulussa

Tulostin hälyttää ongelmatilanteesta. Ohjaustauluun ilmestyy varoitusviesti ja LED-tilavalo vilkkuu keltaisena tai punaisena. Varoitusviestit ilmoittavat käyttäjän toimenpiteitä vaativista tilanteista kuten tarvikkeen loppumisesta tai auki olevasta ovesta. Näytössä näytetään kerralla vain yksi varoitus.

### Nykyisten virheiden tarkasteleminen ohjaustaulussa

Virhetilanteessa ohjaustauluun saadaan virhettä koskeva viesti. Virheviestit varoittavat tilanteista, jotka estävät tulostinta tulostamasta tai heikentävät tulostimen toimintakykyä. Näytössä näytetään kerralla vain yksi virhe.

### Integroitujen vianetsintätyökalujen käyttäminen

Tulostimessa on joukko tulostettavissa olevia raportteja. Näitä raportteja ovat mm. demotulostussivu ja virheloki, jotka auttavat tiettyjen ongelmien selvittämisessä. Demosivulle tulostetaan kuva, josta näkyy tulostusjäljen laatu. Tätä sivua voidaan käyttää tulostuslaatuongelmien selvittämiseen. Virheloki sisältää tiedot viimeisimmistä virhetilanteista. Lisätietoja on kohdassa [Tietosivujen tulostaminen](#).

#### Virhelokin tulostaminen

1. Paina tulostimen ohjaustaulun **Koti**-näppäintä.
2. Tulosta virheloki valitsemalla **Laite** → **Tuki** → **Tukisivut** → **Virheloki**.
3. Palaa aloitusnäyttöön painamalla **Koti**-näppäintä.

### Online Support Assistant (Online-tuki)

Online Support Assistant (Online-tuki) on tietämyskanta, josta saa ohjeita ja vianetsintäapua tulostinongelmien selvittämiseen. Siellä on ratkaisuja tulostuslaatuongelmiin, paperitukkeumiin, ohjelmistojen asennusongelmiin jne.

Avaa Online Support Assistant (Online-tuki) osoitteesta [www.xerox.com/office/VLC600support](http://www.xerox.com/office/VLC600support).

### Hyödyllisiä tietosivuja

Tulostimessa on tulostettavia tietosivuja, jotka auttavat vianetsinnässä. Nämä sisältävät konfigurointia ja fontteja koskevia tietoja, demosivuja ja paljon muuta. Lisätietoja on kohdassa [Tietosivut](#).

### Lisätietoja tulostimesta

Lisätietoja tulostimesta on kohdassa [Lisätietoja](#).



# Tekniset tiedot

Tämä liite sisältää:

- Kokoonpanot ja lisävarusteet ..... 172
- Fyysiset ominaisuudet ..... 174
- Ympäristöolosuhteet ..... 181
- Sähkö tiedot..... 182
- Suorituskyky tiedot..... 183

## Kokoonpanot ja lisävarusteet

### Saatavilla olevat kokoonpanot

#### Mallien C600N, C600DN, C600DT, C600DXF ja C600DXP vakiokokoonpanot

Ominaisuus	C600N	C600DN	C600DT	C600DX	C600DXF	C600DXP
1-/2-puolisuus	Ei käytettävissä	Vakiona	Vakiona	Vakiona	Vakiona	Vakiona
550 arkin syöttölaite (enintään 4 alustaa)	Ominaisuus	Ominaisuus	Vakiona	Ominaisuus	Ominaisuus	Ominaisuus
Viimeistelylaite	Ominaisuus	Ominaisuus	Ominaisuus	Ominaisuus	Vakiona	Ominaisuus
Postilokerikko (4 lokeroa)	Ominaisuus	Ominaisuus	Ominaisuus	Ominaisuus	Ominaisuus	Vakiona
2 000 arkin iso paperinsyöttölaite, jossa pyörät	Ominaisuus	Ominaisuus	Ominaisuus	Vakiona	Vakiona	Vakiona
Pyörillä varustettu kaappi	Ominaisuus	Ominaisuus	Ominaisuus	Ei käytettävissä	Ei käytettävissä	Ei käytettävissä
Tuottavuuspaketti, johon kuuluu 250 Gt:n kiintolevy	Ominaisuus	Ominaisuus	Ominaisuus	Ominaisuus	Ominaisuus	Ominaisuus
Langaton verkkosovitin	Ominaisuus	Ominaisuus	Ominaisuus	Ominaisuus	Ominaisuus	Ominaisuus
CAC-toiminto/kortinlukija	Ominaisuus	Ominaisuus	Ominaisuus	Ominaisuus	Ominaisuus	Ominaisuus

### Vakio-ominaisuudet

Toiminnot	Kuvaus
Tulostusnopeus	Normaali ja parannettu tila jopa 45 sivua minuutissa
Kaksipuolisen tulostuksen nopeus	Jopa 52 sivua minuutissa
Tulostustarkkuus	1200 x 2400 dpi
Paperikapasiteetti <ul style="list-style-type: none"> <li>Ohisyöttöalusta</li> <li>Alusta 1</li> <li>Valinnainen 550 arkin alusta</li> <li>Valinnainen iso paperinsyöttölaite</li> </ul>	<ul style="list-style-type: none"> <li>150 arkkia</li> <li>550 arkkia</li> <li>550 arkkia, enintään 4 syöttölaitetta</li> <li>2000 arkkia</li> </ul>

Toiminnot	Kuvaus
<ul style="list-style-type: none"> <li>• Luovutusalusta</li> <li>• Valinnainen postilokerikko (4 lokeroa)</li> <li>• Valinnainen viimeistelylaite</li> </ul>	<ul style="list-style-type: none"> <li>• 500 arkkia</li> <li>• 400 arkkia</li> <li>• 500 arkkia</li> </ul>
Enimmäistulostuskoko	Legal (216 x 356 mm, 8,5 x 14")
Kaksipuolinen tulostus	Mallit, joissa kaksipuolinen tulostus: kapasiteetti enintään 176 g/m <sup>2</sup> kaikilta alustoilta
Ohjaustaulu	Viiden tuuman kosketusnäyttö ja Koti- ja Virta/he-rätys-näppäin
Liitettävyys	<ul style="list-style-type: none"> <li>• 3 USB 2.0 (tyyppi A) -porttia</li> <li>• USB 3.0 (tyyppi B) -portti</li> <li>• Ethernet 10/100/1000 Base-TX</li> <li>• Valinnainen langaton yhteys IEEE 802.11 n/g/b -yhteensopivan langattoman verkkosovittimen kautta</li> <li>• Near Field Communication (NFC)</li> <li>• AirPrint<sup>®</sup></li> <li>• MOPRIA<sup>™</sup></li> <li>• IC-kortinlukijan tuki</li> <li>• Käytönvalvontalaite (FDI)</li> </ul>
Etäkäyttö	Embedded Web Server

## Lisävarusteet ja päivitykset

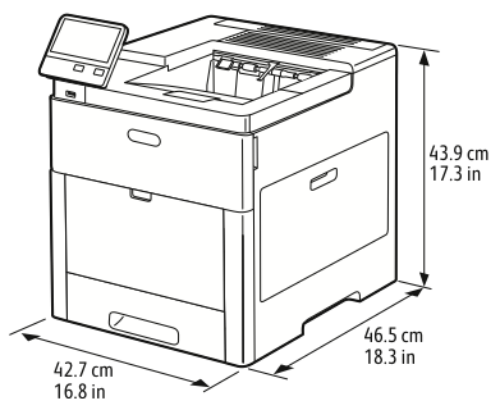
- Langaton verkkosovitin: IEEE 802.11 b/g/n -yhteensopiva ja tukee 2,4 GHz:n ja 5 GHz:n taajuuksia.
- 550 arkin paperialusta, enintään 4
- 2 000 arkin iso paperinsyöttölaite, jossa pyörät
- Viimeistelylaite
- Postilokerikko (4 lokeroa)
- Tuottavuuspaketti, johon kuuluu 250 Gt:n kiintolevy
- Pyörillä varustettu kaappi
- Xerox<sup>®</sup> Common Access Card Enablement -paketti

## Fyysiset ominaisuudet

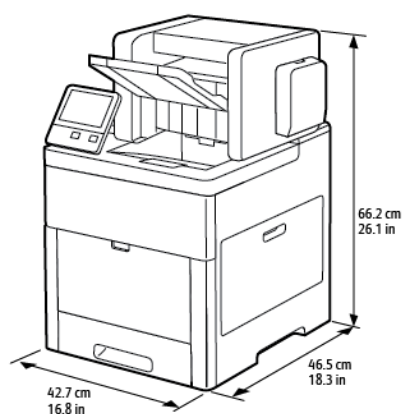
### Painot ja mitat

Mitat	Kokoonpanot ilman valinnaisia laitteita
Leveys	427,4 mm (16,8")
Syvyys	465,5 mm (18,3")
Korkeus	443,5 mm (17,3")
Paino	29,4 kg (64,8 lb)

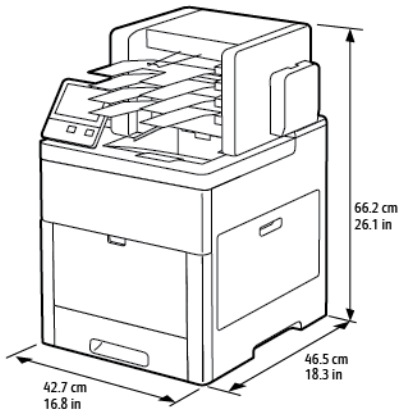
### Vakiokokoonpano



### Kokoonpano, jossa valinnainen viimeistelylaite



## Kokoonpano, jossa valinnainen postilokerikko (4 lokeroa)



## Kokoonpanojen korkeusmitat




### Korkeusvaihtoehdot valinnaisille syöttölaitteille

Numero	Peruskokoonpano	1 valinnainen syöttölaite	2 valinnaista syöttölaitetta	3 valinnaista syöttölaitetta	4 valinnaista syöttölaitetta
Kokoonpanonäkymä					
Korkeus	443,4 mm (17,5")	566,4 mm (22,3")	689,4 mm (27,1")	812,4 mm (32,0")	935,4 mm (36,8")



### Korkeusvaihtoehdot valinnaisille syöttölaitteille, joissa pyörät

Numero	Ei valinnaisia syöttölaitteita	1 valinnainen syöttölaite	2 valinnaista syöttölaitetta	3 valinnaista syöttölaitetta	4 valinnaista syöttölaitetta
Kokoonpanonäkymä					
Korkeus	533,4 mm (21,0")	656,4 mm (25,8")	779,4 mm (30,7")	902,4 mm (35,5")	1 025,4 mm (40,4")



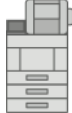


## Korkeusvaihtoehdot valinnaisille syöttölaitteille, joissa kaappi ja pyörät

Numero	Ei valinnaisia syöttölaitteita	1 valinnainen syöttölaite	2 valinnaista syöttölaitetta
Kokoonpanonäkymä			
Korkeus	779,4 mm (30,7")	902,4 mm (35,5")	1 025,4 mm (40,4")

## Korkeusvaihtoehdot valinnaiselle isolle paperinsyöttölaitteelle, jossa pyörät


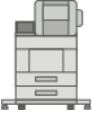
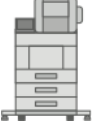


Numero	Ei valinnaisia syöttölaitteita	1 valinnainen syöttölaite
Kokoonpanonäkymä		
Korkeus	902,4 mm (35,5")	1 025,4 mm (40,4")

## Korkeusvaihtoehdot valinnaisille syöttölaitteille, joissa viimeistelylaite tai postilokerikko

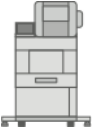
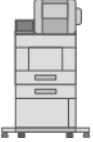

Numero	Ei valinnaisia syöttölaitteita	1 valinnainen syöttölaite	2 valinnaista syöttölaitetta	3 valinnaista syöttölaitetta	4 valinnaista syöttölaitetta
Kokoonpanonäkymä					
Korkeus	662 mm (26,1")	785 mm (30,9")	908 mm (35,8")	1031 mm (40,6")	1154 mm (45,5")



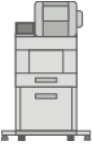

## Korkeusvaihtoehdot valinnaisille syöttölaitteille, joissa pyörät ja viimeistelylaite tai postilokerikko

Numero	Ei valinnaisia syöttölaitteita	1 valinnainen syöttölaite	2 valinnaista syöttölaitetta	3 valinnaista syöttölaitetta	4 valinnaista syöttölaitetta
Kokoonpanonäkymä					
Korkeus	751 mm (29,6")	874 mm (34,4")	997 mm (39,3")	1120 mm (44,1")	1243 mm (49,0")

## Korkeusvaihtoehdot valinnaisille syöttölaitteille, joissa kaappi, pyörät ja viimeistelylaite tai postilokerikko

Numero	Ei valinnaisia syöttölaitteita	1 valinnainen syöttölaite	2 valinnaista syöttölaitetta
Kokoonpanonäkymä			
Korkeus	997,6 mm (39,3")	1 120,6 mm (44,2")	1 243,6 mm (49,0")

## Korkeusvaihtoehdot valinnaiselle isolle paperinsyöttölaitteelle, jossa pyörät ja viimeistelylaite tai postilokerikko

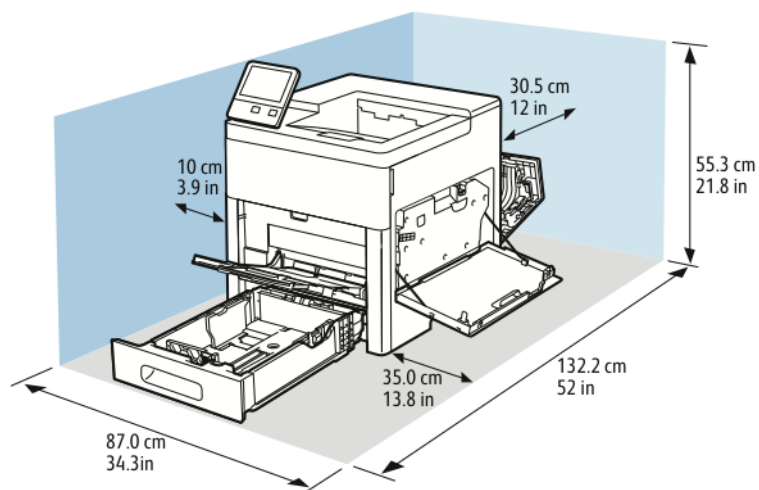
Numero	Ei valinnaisia syöttölaitteita	1 valinnainen syöttölaite
Kokoonpanonäkymä		
Korkeus	1121 mm (44,2")	1244 mm (49,0")

## Kokonaistilan tarve ilman valinnaisia laitteita

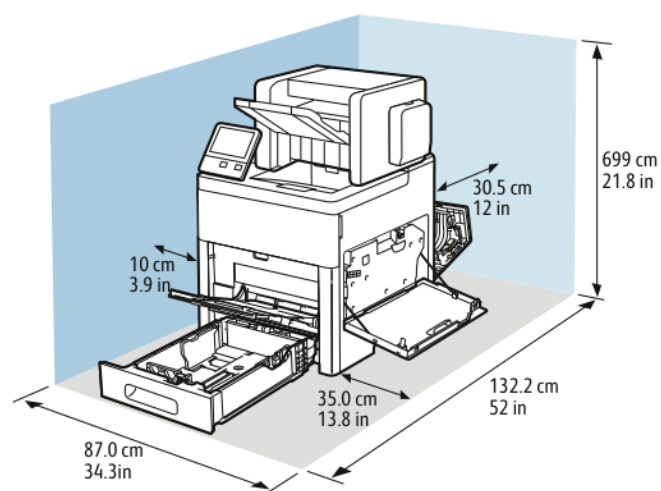
Mitat	Kokoonpanot ilman valinnaisia laitteita
Leveys	87,0 cm (34,3")
Syvyys	132,2 cm (52,0")
Korkeus	55,3 cm (21,8")

## Tilavaatimukset

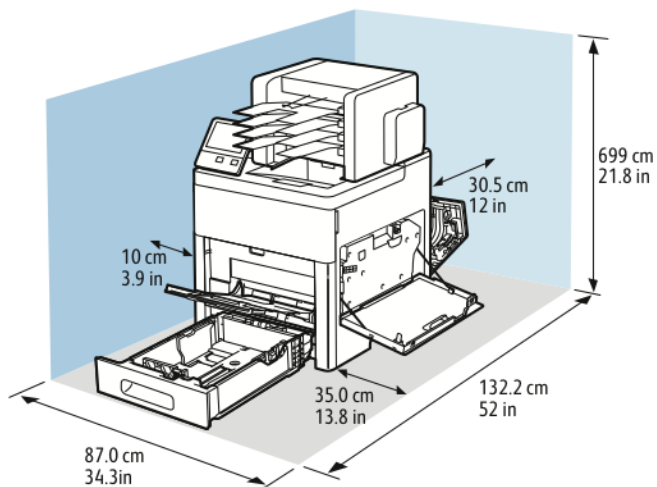
### Peruskokoonpanon tilantarve



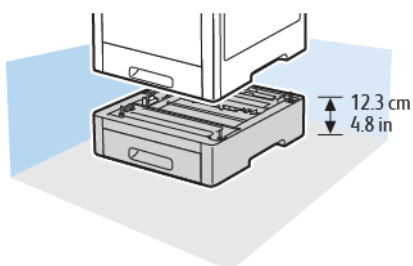
### Tilantarve, kun peruskokoonpanoon on lisätty viimeistelylaite



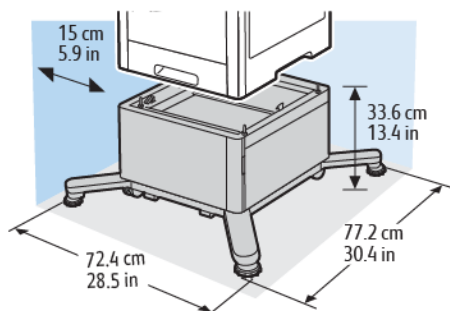
## Tilantarve, kun peruskokoonpanoon on lisätty postilokerikko (4 lokeroa)



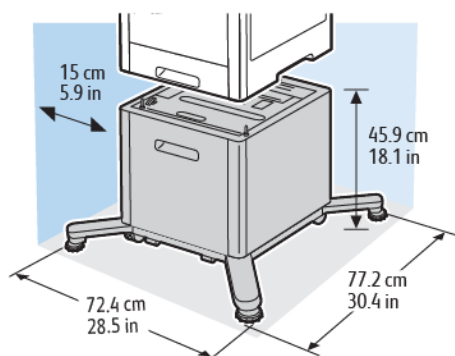
## Valinnaisen 550 arkin paperialustan tilantarve



## Valinnaisen pyörillä varustetun jalustan tilantarve



## Valinnaisen pyörillä varustetun ison paperinsyöttölaitteen tilantarve




# Ympäristöolosuhteet

## Lämpötila

- Toimintalämpötila: 10–32 °C (50–90 °F)
- Optimaalinen lämpötila: 15–28 °C (59–82 °F)

## Suhteellinen ilmankosteus

- Toimintakosteuspitoisuus: 10–85 %
- Optimaalinen kosteuspitoisuus: 20–70 %, suhteellinen kosteus 28 °C:n lämpötilassa

 **Huom.** Ääriolosuhteissa (esimerkiksi 10 °C, 85 %:n kosteus) vikoja saattaa esiintyä kosteuden tiivistymisen seurauksena.

## Korkeus merenpinnasta

Kone toimii parhaiten, kun sen sijaintipaikka on alle 3 100 m korkeudella merenpinnasta.

## Sähkötiedot


### Jännite ja taajuus

Jännite	Taajuus	Virta
120 VAC +/-10 % (108–132 VAC)	60 Hz +/- 3 Hz	12 A
220–240 V AC +/-10 % (198–264 VAC)	50 Hz +/- 3 Hz	8 A

### Virrankulutus

- Virransäästö (lepotila): 0,7 W
- Valmius: 85 W
- Jatkuva tulostus: 800 W

## Suorituskykytiedot

Toiminto	Tekniset tiedot
Tulostimen lämpenemisaika	Virrankytkenästä 52 sekuntia Lepotilasta 11 sekuntia  <b>Huom.</b> Lämpenemisaika, kun ympäristön lämpötila on 20 °C (68 °F) ja suhteellinen kosteus on 60 %.

## Tulostusnopeus

Jatkuvan tulostuksen tulostusnopeus on jopa 55 sivua/min. Nopeudet ovat samat sekä väri- että mustavalkotulostuksessa.

Useat tekijät vaikuttavat tulostusnopeuteen:

- Tulostustila: Nopeimmat tulostustilat ovat normaali ja parannettu.
- Paperikoko: Tulostus Letter (8,5 x 11") -kokoiselle paperille on hieman nopeampaa kuin A4 (210 x 297 mm) -kokoiselle paperille. Suuremmat koot hidastavat tulostusta.
- Paperin tyyppi ja paino: Tulostus on nopeinta 105 g/m<sup>2</sup>:aan asti.

Suurin nopeus yksipuolisessa tulostuksessa on 55 sivua minuutissa Letter-paperille ja 52 sivua minuutissa A4-paperille.

Suurin nopeus kaksipuolisessa tulostuksessa on 52 sivua minuutissa Letter-paperille ja 50 sivua minuutissa A4-paperille.

Suurin nopeus paksulle paperille on 32 sivua minuutissa.





# B

## Tietoa viranomaismääräyksistä

Tämä liite sisältää:

- [Perusmääräykset](#) ..... 186
- [Material Safety Data Sheets \(Materiaalien turvallisuus\)](#) ..... 191

## Perusmääräykset

Xerox on testannut tämän tulostimen sähkömagneettisen säteilyn ja immunitetin osalta. Nämä standardit on suunniteltu lieventämään tämän tulostimen aiheuttamia tai vastaanottamia häiriöitä tyypillisessä toimistoympäristössä.

## Yhdysvallat (FCC-säännökset)

Tämä laite on testattu ja sen on todettu täyttävän luokan A digitaalisille laitteille FCC-säännösten osissa 15 ja 18 asetetut rajat. Näiden rajojen tarkoituksena on varmistaa kohtuullinen suoja haitallisten häiriöiden vaikutuksilta kaupallisessa ympäristössä. Tämä laite synnyttää, käyttää ja voi säteillä radiotaajuusenergiaa. Jos laitetta ei asenneta ja käytetä näiden ohjeiden mukaisesti, seurauksena voi olla häiriöitä radioliikenteessä. Tämän laitteen käyttö asuinympäristössä aiheuttaa todennäköisesti haitallisia häiriöitä. Käyttäjän on korjattava ongelma omalla kustannuksellaan. Jos laite aiheuttaa häiriöitä radio- tai tv-vastaanottoon (todettavissa katkaisemalla ja kytkemällä laitteen virta), käyttäjä voi yrittää korjata ongelman yhdellä tai usealla seuraavista toimenpiteistä:

- Käännä vastaanotin toiseen asentoon tai vaihda sen paikkaa.
- Siirrä laite kauemmaksi vastaanottimesta.
- Kytke laite toiseen pistorasiaan niin, että laite ja vastaanotin eivät ole samassa virtapiirissä.
- Pyydä ohjeita laitteen myyjältä tai asiantuntevalta radio- tai tv-asentajalta.

Tähän laitteeseen tehdyt muutokset, joita Xerox ei ole hyväksynyt, voivat mitätöidä käyttäjän oikeuden käyttää laitetta.



**VAARA:** Varmista FCC-säännösten osien 15 ja 18 vaatimustenmukaisuus käyttämällä suojattuja kaapeleita.

## Kanada

Tämä luokan A digitaalinen laite vastaa Kanadan ICES-003- ja ICES-001-määräyksiä. Cet appareil numérique de la classe A est conforme à la norme NMB-003 et NMB-001 du Canada.

## Eurooppalaiset hyväksynnit



Tässä tuotteessa oleva CE-merkintä osoittaa, että Xerox on sitoutunut noudattamaan seuraavia EU-direktiivejä mainitusta päivästä lähtien:

- 16. huhtikuuta 2014: Radiolaitedirektiivi 2014/53/EU

Xerox ilmoittaa täten, että radiolaitemalli VersaLink C600 on direktiivin 2014/53/EU vaatimusten mukainen. Täydellinen vaatimustenmukaisuusselvitys löytyy seuraavasta verkko-osoitteesta: [www.xerox.com/environment\\_europe](http://www.xerox.com/environment_europe)

Tämä tulostin ei ole vaarallinen kuluttajalle eikä ympäristölle, jos sitä käytetään käyttöohjeiden mukaisesti.

**VAARA:**

- Tähän laitteeseen tehdyt muutokset, joita Xerox Corporation ei ole hyväksynyt, voivat mitätöidä käyttäjän oikeuden käyttää laitetta.
- Teollisten, tieteellisten ja lääketieteellisten laitteiden käyttö saattaa häiritä tämän Xerox-laitteen toimintaa. Jos ulkoinen säteily teollisesta, tieteellisestä tai lääketieteellisestä laitteesta häiritsee tämän laitteen toimintaa, ota yhteyttä paikalliseen Xerox-edustajaan.
- Tämä on luokan A tuote. Kotiympäristössä käytettynä se saattaa aiheuttaa radiotaajuushäiriöitä, jolloin käyttäjän on ehkä ryhdyttävä asianmukaisiin toimenpiteisiin.
- Jotta varmistettaisiin Euroopan unionin vaatimusten mukaisuus, tuotteessa on käytettävä suojattuja kaapeleita.

## Euraasian talousyhteisön hyväksyntä



Venäjä, Valko-Venäjä ja Kazakstan neuvottelevat yhteisen tulliliitoksen, Euroasian talousyhteisön (EurAsEC), muodostamisesta. Euroasian talousyhteisön jäsenien tavoitteena on yhteiset säännökset ja yhteinen EurAsEC-hyväksyntämerkintä, EAC-merkki.

## Euroopan unionin kuvannuslaitteita (Lot 4) koskeva sopimus ja ympäristö

### Ympäristöratkaisuja ja kustannusten säästöä koskevaa ympäristötietoa

Seuraavat tiedot on koottu auttamaan käyttäjiä ja ne on julkaistu Euroopan unionin ErP-direktiivin mukaisesti ja koskevat erityisesti kuvannuslaitteita (Lot 4). Tämä vaatii valmistajia parantamaan tuotteittensa ympäristövaikutusta ja tukee EU:n energiatehokkuuteen liittyvää toimintasuunnitelmaa.

Tuotteet ovat koti- ja toimistolaitteita, jotka vastaavat seuraavia kriteereitä:

- Tavalliset mustavalkolaitteet, joiden enimmäisnopeus on alle 66 A4-kuvaa minuutissa.
- Tavalliset värilaitteet, joiden enimmäisnopeus on alle 51 A4-kuvaa minuutissa.

### Kaksipuolistulostuksen ympäristöhyödyt

Useimpien Xerox-laitteiden ominaisuuksiin kuuluu kaksipuolinen tulostus. Tämä mahdollistaa automaattisen tulostamisen paperin molemmille puolille, mikä vähentää paperin kulutusta ja säästää näin arvokkaita luonnonvaroja. Lot 4 -kuvannuslaitesopimus vaatii, että laitteet, joiden nopeus on vähintään 40 värisivua tai 45 mustavalkosivua minuutissa, asetetaan asennuksen yhteydessä automaattisesti tulostamaan paperin molemmille puolille. Myös jotkin hitaammat Xerox-laitteet saatetaan asettaa asennuksen yhteydessä oletusarvoisesti tulostamaan kaksipuolisesti. Kaksipuolisen tulostuksen jatkuva käyttö vähentää tulostustöiden ympäristövaikutuksia. Jos yksipuolista tulostusta kuitenkin tarvitaan, se on valittavissa tulostinajurista.

### Paperityypit

Tällä laitteella voidaan tulostaa sekä ensiökuitu- että kierrätyskuitupaperille, joka on valmistettu ympäristönhoito-ohjelman mukaisesti ja vastaa EN12281 -standardia tai muuta vastaavaa laatusandardia. Joissakin sovelluksissa voidaan käyttää ohuita paperilaatujia (60 g/m<sup>2</sup>), jotka sisältävät vähemmän raaka-ainetta ja säästävät täten resursseja. Suosittelemme tarkastamaan, soveltuuko tämä tulostustarpeisiin.

## ENERGY STAR



ENERGY STAR -ohjelma on vapaaehtoinen ohjelma, jolla pyritään edistämään energiatehokkaiden laitteiden kehittämistä ja myyntiä, ja näin vähentämään laitteiden ympäristövaikutuksia. Lisätietoja ENERGY STAR -ohjelmasta ja ENERGY STAR -ohjelman mukaisista tuotteista on seuraavalla verkkosivustolla: [www.energystar.gov](http://www.energystar.gov).

ENERGY STAR ja ENERGY STAR -merkki ovat Yhdysvalloissa rekisteröityjä tavaramerkkejä.

ENERGY STAR Imaging Equipment Program on yhteistyöohjelma, johon osallistuvat Yhdysvaltojen, EU:n ja Japanin viranomaiset sekä toimistolaitteiden valmistajat. Ohjelman tarkoituksena on edistää energiatehokkaiden kopiokoneiden, tulostinten, faksien, monitoimilaitteiden, tietokoneiden ja näyttöjen käyttöä. Tuotteiden energiankulutuksen pienentämisellä pyritään torjumaan ympäristölle haitallisia saastejäätteitä ja pitkän aikavälin ilmastomuutoksia, joita aiheutuu sähkötuotannosta.

Lisätietoja energiasta ja muista asiaan liittyvistä aiheista on osoitteessa [www.xerox.com/environment](http://www.xerox.com/environment) tai [www.xerox.com/environment\\_europe](http://www.xerox.com/environment_europe).

### Virrankulutus ja aktiivointiaika

Laitteen kuluttaman energian määrä riippuu laitteen käyttötavasta. Tämä laite on suunniteltu ja konfiguroitu säästämään energiaa.

Laitteessa on otettu käyttöön virransäästötilat virrankulutuksen vähentämiseksi. Viimeisen tulosteen jälkeen laite siirtyy valmiustilaan. Tässä tilassa tulostus voi käynnistyä välittömästi. Jos laitetta ei käytetä tietyn pituiseen aikaan, se siirtyy ensin virransäästötilaan ja sitten lepotilaan. Näissä tiloissa vain tietyt tärkeät toiminnot pysyvät aktiivisina ja virrankulutus laskee. Virransäästötilassa olevalta laitteelta kuluu hieman kauemmin ensimmäisen sivun tulostamiseen kuin valmiustilassa olevalta laitteelta. Viive johtuu siitä, että järjestelmän on ensin "herättävä" virransäästötilasta. Tämä on tyypillistä useimmille tulostuslaitteille.

Tulostimessa voidaan ottaa käyttöön automaattinen sammutus. Jos automaattinen sammutus otetaan käyttöön, tila voidaan määrittää seuraavasti:

- **Sallitaan aina:** Laitteen virta katkaistaan automaattisesti määritetyn ajan kuluttua, kun virransäästötilan ja lepotilan aikakatkaisuaajat ovat kuluneet umpeen.
- **Sallitaan VAIN, kun ehdot täyttyvät:** Laitteen virta katkaistaan automaattisesti, kun aikakatkaisuaajat ovat kuluneet umpeen. Virta katkaistaan myös, jos faksia, USB-asemaa, langallista ja langatonta verkkoa ei ole aktivoitu.

Virransäästöasetusten muuttaminen: katso *Käyttöopas* osoitteessa [www.xerox.com/office/VLC600docs](http://www.xerox.com/office/VLC600docs). Lisää ohjeita saa järjestelmänvalvojalta tai oppaasta *System Administrator Guide* (järjestelmänvalvojan käsikirja).

Jos haluat ottaa käyttöön automaattisen virranksäätötoiminnon, ota yhteyttä järjestelmänvalvojaan. Lisätietoja on oppaassa *System Administrator Guide* (järjestelmänvalvojan käsikirja) osoitteessa [www.xerox.com/office/VLC600docs](http://www.xerox.com/office/VLC600docs).

Lisätietoja Xeroxin osallistumisesta kestävästä kehityksestä on osoitteessa [www.xerox.com/environment](http://www.xerox.com/environment).



**Huom.** Virransäästötoiminnon oletusaikojen muuttaminen voi johtaa suurempaan energiankulutukseen. Harkitse tarkkaan ennen kuin poistat virransäästötilat käytöstä tai asetat niille pitkän siirtymisaajan, sillä tämä lisää virrankulutusta.

### Virransäästötoiminnon oletusasetukset

Tämä laite on ENERGY STAR® -hyväksytty ja vastaa ENERGY STAR -ohjelman kuvantamislaitteita koskevia vaatimuksia. Siirtymisaika valmiustilasta virransäästötilaan voi olla 1–60 minuuttia. Oletusarvo on 5 minuuttia. Siirtymisaika virransäästötilasta lepotilaan voi olla 1–60 minuuttia. Oletusasetus on 1 minuutti. Siirtymisaika valmiustilasta lepotilaan voi olla kokonaisuudessaan enintään 60 minuuttia.

Virransäästöasetusten muuttaminen: ota yhteyttä järjestelmänvalvojaan tai katso *System Administrator Guide* (järjestelmänvalvojan käsikirja) osoitteessa [www.xerox.com/office/VLC600docs](http://www.xerox.com/office/VLC600docs).

## EcoLogo-hyväksyntä toimistolaitteille CCD-035



Tämä tuote vastaa toimistolaitteiden EcoLogo-standardia ja täyttää kaikki ympäristövaikutusten vähentämistä koskevat vaatimukset. Hyväksyntää varten Xerox Corporation on todistanut, että tämä tuote vastaa energiatehokkuudeltaan EcoLogo-vaatimuksia. Hyväksytyjen kopiokoneiden, monitoimilaitteiden ja faksien on myös täytettävä kemiallisten päästöjen vähentämistä koskevia vaatimuksia sekä osoittaa sopivuutensa kierrätysmateriaalien käyttöön. EcoLogo perustettiin vuonna 1988 auttamaan kuluttajia löytämään ympäristöystävällisiä tuotteita ja palveluja. EcoLogo on vapaaehtoinen monimääritteinen elinkaaren perustuva ympäristösertifikaatti. Tämä sertifikaatti osoittaa, että tuote on käynyt läpi tiukat tieteelliset testit ja kattavan auditoinnin ja on niissä osoittanut täyttävänsä tiukat, kolmannen osapuolen ympäristövaatimukset.

## Saksa

### Saksa - Der Blaue Engel



Tälle laitteelle on myönnetty saksalainen Blue Angel (Der Blaue Engel) -ympäristömerkki. Tämän merkin saavat laitteet, jotka vastaavat Der Blaue Engel -ympäristökriteerejä suunnittelun, valmistuksen ja käytön osalta. Lisätietoja on osoitteessa: [www.blauer-engel.de](http://www.blauer-engel.de).

### Blendschutz

Das Gerät ist nicht für die Benutzung im unmittelbaren Gesichtsfeld am Bildschirmarbeitsplatz vorgesehen. Um störende Reflexionen am Bildschirmarbeitsplatz zu vermeiden, darf dieses Produkt nicht im unmittelbaren Gesichtsfeld platziert werden.

### Lärmemission

Maschinenlärminformations-Verordnung 3. GPSGV: Der höchste Schalldruckpegel beträgt 70 dB (A) oder weniger gemäß EN ISO 7779.

### Importeur

Xerox GmbH  
Hellersbergstraße 2-4  
41460 Neuss  
Deutschland

## Turkki (RoHS-säännös)

Artiklan 7 (d) mukaisesti ilmoitamme täten, että "se on EEE-säännöksen mukainen".  
"EEE yönetmeliğine uygundur."

## Tietoa 2,4 GHz:n ja 5 GHz:n langattomasta verkkosovittimesta

Tätä tuote sisältää 2,4:n ja 5 GHz:n langattoman LAN-radiolähttimen, joka vastaa FCC Part 15:n, Industry Canada RSS-210:n ja Euroopan neuvoston direktiivin 2014/53/EU vaatimuksia. Laitteen RF-lähtöteho ei ylitä 20 dBm:ää kummassakaan taajuuskaistassa.

Tämän laitteen käyttö edellyttää seuraavaa:

1. Laite ei saa aiheuttaa haitallista häiriötä, ja
2. tämän laitteen tulee hyväksyä vastaanotetut häiriöt, mukaan lukien häiriöt, jotka voivat aiheuttaa ei-toivottua toimintaa.

Tähän laitteeseen tehdyt muutokset, joita Xerox Corporation ei ole hyväksynyt, voivat mitätöidä käyttäjän oikeuden käyttää laitetta.

## Material Safety Data Sheets (Materiaalien turvallisuus)

Materiaalien turvallisuustietoja saa seuraavilta verkkosivuilta:

- Pohjois-Amerikka: [www.xerox.com/msds](http://www.xerox.com/msds)
- Euroopan unioni: [www.xerox.com/environment\\_europe](http://www.xerox.com/environment_europe)

Eri maiden asiakaspalveluiden puhelinnumerot ovat osoitteessa [www.xerox.com/office/worldcontacts](http://www.xerox.com/office/worldcontacts).







# Kierrätys ja hävittäminen

Tämä liite sisältää:

- Kaikki maat ..... 194
- Pohjois-Amerikka ..... 195
- Euroopan unioni ..... 196
- Muut maat ..... 198

## Kaikki maat

Jos olet vastuussa Xerox-laitteen hävittämisestä, ota huomioon, että tulostin voi sisältää lyijyä, elohopeaa, perklooraattia ja muita materiaaleja, joiden hävittäminen on ympäristösyistä säädeltyä. Näiden materiaalien käyttö on täysin laitteen myyntiajankohtana voimassa olleiden maailmanlaajuisten säännösten mukaista. Voit pyytää paikallisilta viranomaisilta tietoja laitteen kierrättämisestä ja hävittämisestä. Perklooraatti-materiaali: Tämä laite voi sisältää perklooraattia sisältäviä laitteita, kuten akkuja. Erityiskäsittelyä ehkä vaaditaan. Lisätietoja on osoitteessa [www.dtsc.ca.gov/hazardouswaste/perchlorate](http://www.dtsc.ca.gov/hazardouswaste/perchlorate).

## Pohjois-Amerikka

Xeroxilla on tuotteiden keräys ja kierrätys-/uudelleenkäyttöohjelma. Selvitä, kuuluuko tämä Xerox-tuote kyseisen palvelun piiriin, ottamalla yhteyttä Xeroxin myyntiedustajaan. Lisätietoja Xeroxin ympäristönsuojeluohjelmista on osoitteessa [www.xerox.com/environment](http://www.xerox.com/environment). Voit myös pyytää paikallisilta viranomaisilta tietoja laitteen kierrättämisestä ja hävittämisestä.

## Euroopan unioni

Joitakin laitteita voidaan käyttää sekä kotitalouksissa että ammattimaisessa liiketoimintaympäristössä.

### Kotitalousympäristö



Tämä laitteessa oleva merkki ilmoittaa, että laitetta ei saa hävittää tavallisen kotitalousjätteen mukana.

Euroopan unionin säännösten mukaan sähköiset ja elektroniset laitteet on hävitettävä erillään kotitalousjätteistä.

EU:n jäsenvaltioissa yksityiset kotitaloudet voivat palauttaa käytetyt sähköiset ja elektroniset laitteet maksutta niille osoitettuihin keräyspisteisiin. Lisätietoja saa paikalliselta ympäristöviranomaiselta.

Joissakin jäsenvaltioissa paikallinen jälleenmyyjä voi olla velvollinen ottamaan vanhan laitteen maksutta vastaan uuden laitteen oston yhteydessä. Kysy lisätietoja jälleenmyyjältäsi.

### Ammattimainen liiketoimintaympäristö



Tämä merkki laitteessa osoittaa, että laitteen hävityksessä on käytettävä kansallista ohjeistusta.

Euroopan unionin säännösten mukaan sähköisten ja elektronisten laitteiden hävityksessä on noudatettava sovitun ohjeistusta.

Ota yhteyttä paikalliseen jälleenmyyjään tai Xeroxin edustajaan ja kysy käytettyjen laitteiden palautuksesta.

### Laitteen ja paristojen/akkujen kerääminen ja hävittäminen



Nämä tuotteissa ja/tai niiden mukana tulleissa asiakirjoissa esiintyvät merkit tarkoittavat, ettei sähköisiä ja elektronisia laitteita eikä akkuja saa sekoittaa kotitalousjätteisiin.

Vanhojen tuotteiden ja käytettyjen akkujen asianmukainen palauttaminen ja kierrätys edellyttävät niiden viemistä asianmukaisiin keräyspisteisiin kansallisen lainsäädännön ja 2002/96/EY- ja 2006/66/EY-direktiivien edellyttämällä tavalla.

Kun nämä tuotteet ja akut hävitetään oikein, arvokkaita resursseja säästyy ja epäasiallisen jätehuollon seurauksena ihmisten terveyteen ja ympäristöön vaikuttavat mahdolliset negatiiviset haitat torjutaan. Lisätietoja vanhojen tuotteiden ja akkujen keräämisestä ja kierrätyksestä saa kunnan viranomaisilta, jätehuoltoyrittäjiltä ja tuotteiden jälleenmyyntipisteistä.

Virheellisestä jätteiden käsittelystä voidaan rangaista kansallisen lainsäädännön mukaisesti.

### Yrityskäyttäjät Euroopan yhteisön alueella

Jos haluat hävittää sähköisiä tai elektronisia laitteita, ota yhteyttä jälleenmyyjään tai toimittajaan.

## Euroopan unionin ulkopuoliset maat

Nämä merkit ovat voimassa vain Euroopan unionin alueella. Lisätietoja hävittämisestä saa paikallisilta viranomaisilta tai paikalliselta jälleenmyyjältä.

## Huomautus akkua koskevasta merkistä



Tätä pyörillä varustettua jäteastian merkkiä voidaan käyttää yhdessä kemiallisen merkin kanssa. Tämä on yhteensopiva direktiivin vaatimusten kanssa.

## Akun vaihtaminen

Akkujen vaihtaminen tulee jättää vain valmistajan hyväksymän huoltopalvelun tehtäväksi.

Kierrätys ja hävittäminen

## Muut maat

Pyydä lisätietoja paikallisilta jätehuoltoviranomaisilta.

