



Xerox® VersaLink® C600 fargeskriver



Brukerhåndbok

© 2019 Xerox Corporation. Forbeholdt alle rettigheter. Xerox®, Xerox og figurativt merke®, VersaLink®, FreeFlow®, SMARTsend®, Scan to PC Desktop®, MeterAssistant®, SuppliesAssistant®, Xerox Secure Access Unified ID System®, Xerox Extensible Interface Platform®, Global Print Driver® og Mobile Express Driver® er varemerker for Xerox Corporation i USA og/eller andre land.

Adobe®, Adobe PDF-logo, Adobe® Reader®, Adobe® Type Manager®, ATM™, Flash®, Macromedia®, Photoshop® og PostScript® er varemerker eller registrerte varemerker for Adobe Systems, Inc.

Apple®, Bonjour®, EtherTalk™, TrueType®, iPad®, iPhone®, iPod®, iPod touch®, AirPrint® og AirPrint-logoen®, Mac®, Mac OS® og Macintosh® er varemerker eller registrerte varemerker for Apple Inc. i USA og andre land.

Google Cloud Print™-webutskrift, Gmail™-webmail og Android™-mobilteknologiplattform er varemerker for Google, Inc.

HP-GL®, HP-UX® og PCL® er registrerte varemerker for Hewlett-Packard Corporation i USA og/eller andre land.

IBM® og AIX® er registrerte varemerker for International Business Machines Corporation i USA og/eller andre land.

McAfee®, ePolicy Orchestrator® og McAfee ePO™ er varemerker eller registrerte varemerker for McAfee, Inc. i USA og andre land.

Microsoft®, Windows Vista®, Windows®, Windows Server® og OneDrive® er registrerte varemerker for Microsoft Corporation i USA og andre land.

Mopria er et varemerke for Mopria Alliance.

Novell®, NetWare®, NDPS®, NDS®, IPX™ og Novell Distributed Print Services™ er varemerker eller registrerte varemerker for Novell, Inc. i USA og andre land.

PANTONE® og andre varemerker for Pantone, Inc. tilhører Pantone, Inc.

SGI® og IRIX® er registrerte varemerker for Silicon Graphics International Corp. eller dets datterselskaper i USA og/eller andre land.

Sun, Sun Microsystems og Solaris er varemerker eller registrerte varemerker for Oracle og/eller tilknyttede selskaper i USA og andre land.

UNIX® er et varemerke i USA og andre land og er lisensiert utelukkende via X/Open Company Limited.

Wi-Fi CERTIFIED Wi-Fi Direct® er et varemerke for Wi-Fi Alliance.

1 Sikkerhet.....	9
Merknader og sikkerhet	10
Elektrisk sikkerhet	11
Generelle retningslinjer.....	11
Strømledning	11
Nødavstenging.....	12
Driftssikkerhet	13
Retningslinjer for drift.....	13
Ozonutslipp.....	13
Plassering av skriveren.....	13
Forbruksartikler.....	14
Sikkerhet ved vedlikehold.....	15
Skriversymboler	16
Kontaktinformasjon for HMS	18
2 Komme i gang	19
Skriverens deler	20
Sett forfra	20
Innvendige komponenter	20
Sett bakfra	21
Alternativer	21
Kontrollpanel.....	21
Strømalternativer	24
Slå på skriveren eller avslutte modus for lavt strømforbruk eller dvalemodus	24
Starte skriveren på nytt, sette den i dvalemodus eller slå den av	25
Tilgang til skriveren	26
Logge på.....	26
Smartkort.....	26
Innføring i apper	27
Informasjonssider	28
Skrive ut informasjonssider.....	28
Konfigurasjonsrapport.....	28
Embedded Web Server	30
Få tilgang til Embedded Web Server	30
Finne IP-adressen til skriveren.....	30
Sertifikater for Embedded Web Server	30
Laste ned konfigurasjonsrapporten fra Embedded Web Server	31
Bruke det eksterne kontrollpanelet.....	31
Installasjon og oppsett.....	33
Oversikt over installasjon og oppsett	33
Velge en plassering for skriveren	33
Kople til skriveren	34
Velge en tilkoplingsmetode.....	34
Kople til en datamaskin ved hjelp av USB	34
Kople til et nettverk med kabel	35
Kople til et trådløst nettverk	35
Første oppsett av skriveren	45
Konfigurere AirPrint.....	45
Konfigurere Google Cloud Print	46

Installere programvaren	48
Krav til operativsystem	48
Installere skriverdrivere for en Windows nettverksskriver	48
Installere skriverdriverne for en Windows USB-skriver	49
Installere drivere og verktøy for Macintosh OS X	49
Installere drivere og verktøy for UNIX og Linux	50
Installere skriveren som en WSD-enhet	50
Mer informasjon	52
3 Tilpasse	53
Oversikt over tilpassinger	54
Tilpasse startskjermen	55
Skjule eller vise en app i startskjermen	55
Endre rekkefølgen på appene på startskjermen	55
Tilpasse apper	56
Tilpasse funksjonslisten	56
Lagre forhåndsinnstillinger	56
Fjerne apptilpassing ved hjelp av kontrollpanelet	57
4 Xerox®-apper	59
Xerox® App Gallery	60
Oversikt over Xerox® App Gallery	60
Opprette en Xerox® App Gallery-konto	60
Logge på Xerox® App Gallery-kontoen	61
Installere eller oppdatere en app fra Xerox® App Gallery	61
Enhet	63
Enhetsoversikt	63
Om	64
Status for forbruksartikler	64
Fakturerings- og brukertelleverk	65
Tilbakestille til fabrikkinnstillingene	65
Eksterne tjenester	66
Jobber	67
Oversikt over jobber	67
Administrere jobber	67
Administrere spesielle jobbtyper	68
Administrere jobber ved hjelp av Embedded Web Server	70
USB	72
Oversikt over USB	72
Skrive ut fra en USB Flash-stasjon	72
Skrive ut fra en USB Flash-stasjon som alt er tilkopleet skriveren	72
@PrintByXerox	74
Oversikt over @PrintByXerox	74
Utskrifter med @PrintByXerox-appen	74
5 Skriver ut	75
Oversikt over utskrift	76
Velge utskriftsalternativer	77
Hjelp for skriverdriveren	77

Utskriftsalternativer i Windows.....	77
Utskriftsalternativer på Macintosh.....	79
Utskrift med UNIX og Linux	79
Alternativer for mobil utskrift.....	81
Utskriftsfunksjoner	83
Vise, skrive ut eller slette jobber	83
Skrive ut spesielle jobbtyper	83
Velge papiralternativer for utskrift	84
Skalering	85
Skrive ut på begge sider av papiret	85
Utskr.kvalitet	86
Bildevalg	86
Flytting	86
Fargejusteringer	86
Skrive ut speilvendte bilder	87
Skrive ut flere sider på ett ark	87
Skrive ut hefter.....	88
Velge alternativer for etterbehandling	88
Velge postboksalternativer	88
Bruke spesialsider	88
Skrive ut vannmerker for Windows.....	90
Orientering.....	91
Skrive ut forsider.....	91
Velge melding om fullført jobb i Windows.....	92
Bruke tilpassede papirformater.....	93
Skrive ut på tilpassede formater	93
Definere tilpassede papirformater	93
6 Papir og materialer	95
Oversikt over papir og materiale.....	96
Papir som støttes.....	97
Anbefalte medier	97
Bestille papir	97
Generelle retningslinjer for å legge i papir.....	97
Papir som kan skade skriveren	97
Retningslinjer for oppbevaring av papir	98
Papirtyper og -tykkelser som støttes	98
Papirtyper og -tykkelser som støttes for automatisk tosidig utskrift.....	99
Standard papirformater som støttes.....	99
Standard papirformater som støttes for automatisk 2-sidig utskrift.....	100
Tilpassede papirformater som støttes.....	100
Endre papirinnstillinger.....	101
Legge i papir	102
Legge papir i spesialmagasinet.....	102
Konfigurere magasin 1 og magasin 2–5 for papirlengde.....	106
Legge papir i magasin 1–5	108
Legge papir i stormagasinet	111
Angi magasinmodus.....	112
Skrive ut på spesialpapir	114
Konvolutter	114
Etiketter	120

Glanset kartong.....	123
7 Vedlikehold	125
Generelle forholdsregler.....	126
Rengjøre skriveren	127
Rengjøre utsiden	127
Rengjøre inne i enheten	127
Justeringer og vedlikehold	134
Fargeregistrering	134
Justere papirregistrering.....	134
Justering av spenning i overføringsenhet	136
Justere fikseringsmodulen	136
Justere høyde over havet.....	137
Rengjøre fremkallerrull og overføringsvalse	137
Rengjøre overføringsbeltet	137
Forbruksartikler.....	138
Forbruksartikler.....	138
Kundeutskiftbare deler	138
Bestille forbruksartikler	138
Fargepulverkassetter	139
Resirkulere forbruksartikler.....	140
Administrere skriveren	141
Vise telleverkavlesing.....	141
Skrive ut fakturerings sammendraget	141
Flytte skriveren	142
8 Løse problemer	145
Generell feilsøking	146
Skriveren slår seg ikke på	146
Skriveren tilbakestilles eller slås av ofte	146
Skriveren skriver ikke ut.....	147
Utskriften tar for lang tid.....	148
Dokumentet skrives ut fra feil magasin	149
Problemer med automatisk tosidig utskrift	149
Skriveren lager uvanlige lyder	150
Magasinet lar seg ikke lukke	150
Det har oppstått kondens inne i skriveren	150
Papirstopp.....	151
Finne papirstopp	151
Redusere risikoen for fastkjørt papir til et minimum	151
Avklare papirstopp	153
Løse problemer med papirstopp	160
Problemer med utskriftskvaliteten	163
Kontrollere utskriftskvaliteten	163
Papir og materialer.....	163
Løse problemer med utskriftskvalitet	164
Få hjelp	169
Vise varselmeldinger på kontrollpanelet.....	169
Vise gjeldende feil på kontrollpanelet	169
Bruke de integrerte verktøyene for problemløsning	169

Online Support Assistant (Støtteassistent på Internett)	169
Nyttige informasjonssider	169
Mer informasjon om skriveren	169
A Spesifikasjoner	171
Konfigurasjoner og alternativer	172
Tilgjengelige konfigurasjoner	172
Standardfunksjoner	172
Tilleggsutstyr og oppgraderinger	173
Fysiske spesifikasjoner	174
Vekt og fysiske mål	174
Standardkonfigurasjoner	174
Konfigurasjon med valgfri etterbehandler	174
Plassbehov med valgfri postboks med 4 hyller	175
Høydemål for konfigurasjoner	175
Samlet plassbehov uten valgfritt tilleggsutstyr	178
Plassbehov	178
Miljøspesifikasjoner	181
Temperatur	181
Relativ luftfuktighet	181
Høyde over havet	181
Elektriske spesifikasjoner	182
Strømforsyningsspenning og -frekvens	182
Strømforbruk	182
Ytelsesspesifikasjoner	183
Utskriftshastighet	183
B Godkjenning og sertifisering	185
Grunnleggende bestemmelser	186
United States (FCC Regulations)	186
Canada	186
Sertifiseringer i Europa	186
EurAsEC-sertifisering	187
Miljøinformasjon om EU-avtale om bildebehandlingsutstyr (Lot 4)	187
Tyskland	189
Tyrkia, RoHS-forskrift	189
Godkjenning og sertifisering for 2,4 GHz og 5 GHz trådløse nettverksadaptere	190
Material Safety Data Sheets (HMS-datablader)	191
C Resirkulering og avfallshåndtering	193
Alle land	194
Nord-Amerika	195
EU	196
Husholdninger	196
Bedrifter	196
Innsamling og avfallshåndtering av utstyr og batterier	196
Om batterisymbolet	197
Skifte batteri	197

Andre land 198

Sikkerhet

Dette kapitlet inneholder:

- Merknader og sikkerhet 10
- Elektrisk sikkerhet 11
- Driftssikkerhet 13
- Sikkerhet ved vedlikehold..... 15
- Skriversymboler 16
- Kontaktinformasjon for HMS 18

Skrivere og anbefalte forbruksartikler er utviklet og testet slik at de oppfyller strenge krav til sikkerhet. Les informasjonen på de neste sidene nøye for å sikre at du bruker Xerox-skrivere på en trygg måte.

Merknader og sikkerhet

Les følgende instruksjoner nøye før du bruker skriveren. Referer til disse instruksjonene for å sikre at du bruker skriveren på en trygg måte.

Xerox®-skriveren og -forbruksartiklene er utviklet og testet slik at de oppfyller strenge krav til sikkerhet. Dette omfatter undersøkelser og godkjenning som er foretatt av uavhengige klassifiseringsorganer, og samsvar med etablerte miljøstandarder.

Det er utelukkende brukt Xerox®-materialer i sikkerhets- og miljøtestingen av dette produktet og dets ytelse.



Merk: Uautoriserte endringer, som kan inkludere tilføyning av nye funksjoner eller tilkøpling av eksterne enheter, kan påvirke produktets sertifisering. Kontakt din lokale Xerox-representant hvis du vil ha mer informasjon.

Elektrisk sikkerhet

Generelle retningslinjer



ADVARSEL:

- Ikke skyv objekter inn i spor eller åpninger på skriveren. Berøring av et spenningspunkt eller kortslutning av en del kan føre til brann eller elektrisk støt.
- Ikke fjern deksler eller beskyttelsesanordninger som er festet med skruer, med mindre du installerer tilleggsutstyr og blir bedt om å gjøre det. Slå av skriveren når du utfører disse installeringene. Trekk ut strømledningen når du fjerner deksler og beskyttelsesanordninger for å installere valgfritt utstyr. Bortsett fra brukerinstallerbare alternativer er det bare serviceteknikere som kan vedlikeholde og etterse deler bak disse dekslene.

Følgende er sikkerhetsrisikoer:

- Strømledningen er skadet eller frynset.
- Det er sølt væske i skriveren.
- Skriveren har vært i berøring med vann.
- Skriveren avgir røyk, eller overflaten er uvanlig varm.
- Skriveren avgir uvanlige lyder eller lukter.
- Skriveren forårsaker at en kretsbyter, sikring eller annen sikkerhetsenhet utløses.

Gjør følgende hvis noen av disse situasjonene oppstår:

1. Slå av skriveren umiddelbart.
2. Trekk strømledningen ut av veggkontakten.
3. Kontakt en autorisert servicetekniker.

Strømledning

Bruk strømledningen som fulgte med skriveren.

- Sett strømledningen direkte inn i en riktig jordet veggkontakt. Kontroller at hver ende av ledningen er satt godt inn. Hvis du ikke er sikker på om en kontakt er jordet, kontakter du en elektriker.



ADVARSEL: Bruk ikke skjøteledninger, grenuttak eller stikkontakter i mer enn 90 dager for å unngå risiko for brann eller elektrisk sjokk. Hvis det ikke er mulig å installere et permanent strømuttak, skal det brukes én fabrikkmontert skjøteledning av riktig størrelse for hver skriver eller flerfunksjonsmaskin. Du må alltid rette deg etter nasjonale og lokale bygge-, brann- og elektriske forskrifter vedrørende lengden på ledningen, lederdimensjon, jording og beskyttelse.

- Du må aldri bruke en jordet overgang til å kople maskinen til en ujordet kontakt.
- Kontroller at skriveren er plagget inn i en kontakt med riktig spenning og strøm. Gå gjennom skriverens elektriske spesifikasjoner med en elektriker om nødvendig.
- Ikke plasser skriveren slik at noen kan trække på strømledningen.
- Ikke plasser gjenstander oppå strømledningen.
- Ikke sett inn eller dra ut strømledningen mens strømbryteren er i stillingen På.
- Hvis strømledningen blir slitt eller skadet, må du bytte den.

Sikkerhet

- Du unngår elektrisk støt og skade på ledningen hvis du holder i støpslet når du trekker ut strømledningen.

Strømledningen koples til skriveren på baksiden av skriveren. Hvis det er nødvendig å kople fra strømmen til skriveren, trekker du strømledningen ut av veggkontakten.

Nødavstenging

Hvis noen av følgende tilstander oppstår, må du slå av skriveren umiddelbart og kople strømledningen fra den elektriske kontakten. Kontakt en autorisert Xerox-servicetekniker for å løse problemet hvis:

- Utstyret avgir uvanlig lukt eller merkelige lyder.
- Strømledningen er skadet eller frynset.
- En kretsbytter, sikring eller annen sikkerhetsenhet er utløst.
- Det er sølt væske i skriveren.
- Skriveren har vært i berøring med vann.
- En del av skriveren er skadet.

Driftssikkerhet

Skriveren og forbruksartiklene ble utviklet og testet for å oppfylle strenge krav til sikkerhet. Dette omfatter undersøkelser og godkjenning som er foretatt av uavhengige klassifiseringsorganer, og samsvar med etablerte miljøstandarder.

Studer de påfølgende retningslinjene for sikkerhet for å sikre at du bruker skriveren på en trygg måte.

Retningslinjer for drift

- Ikke fjern noen av papirmagasinene mens utskrift pågår.
- Ikke åpne dørene mens utskrift pågår.
- Ikke flytt skriveren mens utskrift pågår.
- Hold hender, hår, slips og lignende borte fra utmatingsområdet og matevalsene.
- Dekslar som må fjernes med verktøy, beskytter farlige områder i skriveren. Ikke fjern beskyttelsesdekslene.
- Du må ikke overstyre noen av de elektriske eller mekaniske låseanordningene.
- Forsøk ikke å fjerne papir som sitter fast dypt inne i skriveren. Slå av skriveren med en gang og kontakt den lokale Xerox-representanten.



ADVARSEL:

- Metalloverflatene rundt fikseringsenheten er svært varme. Vær alltid forsiktig når du avklarar papirstopp i dette området og unngå kontakt med metalloverflater.
- Ikke skyv eller beveg enheten når alle papirmagasinene er ute for å unngå fallfare.

Ozonutslipp

Denne skriveren genererer ozon under normal bruk. Det genererte ozonmengden avhenger av kopieringsvolumet. Ozon er tyngre enn luft og genereres ikke i store nok mengder til å være skadelig. Installer skriveren i et godt ventilert rom.

Hvis du vil ha mer informasjon for USA og Canada, går du til www.xerox.com/environment. I andre markeder kontakter du den lokale Xerox-representanten eller går til www.xerox.com/environment_europe.

Plassering av skriveren

- Sett skriveren på et jevnt underlag som ikke vibrerer, og som er sterkt nok til å tåle vekten av skriveren. Se [Fysiske spesifikasjoner](#) for å finne vekten for din skriverkonfigurasjon.
- Ikke blokker eller dekk til spor eller åpninger på skriveren. De sørger for ventilasjon og hindrer overoppheting av skriveren.
- Plasser skriveren på et sted med tilstrekkelig plass for drift og vedlikehold.
- Plasser skriveren i et støvfritt område.
- Skriveren må ikke lagres eller brukes i svært varme, kalde eller fuktige omgivelser.
- Ikke plasser skriveren i nærheten av en varmekilde.
- Ikke plasser skriveren i direkte sollys, slik at du unngår skade på lysfølsomme komponenter.
- Ikke plasser skriveren på et sted der den utsettes for den kalde luftstrømmen fra et klimaanlegg.

- Ikke sett skriveren i et rom der det kan være vibrasjoner.
- Du oppnår best ytelse ved å bruke skriveren i de høydene over havet som er angitt i [Høyde over havet](#).

Forbruksartikler

- Bruk forbruksartikler som er spesielt utviklet for skriveren. Bruk av uegnet materiell kan føre til redusert ytelse og utgjøre en sikkerhetsrisiko.
- Følg alle advarsler og instruksjoner som er festet på eller leveres sammen med produktet, tilleggsutstyret og forbruksartiklene.
- Oppbevar alle forbruksartikler i samsvar med instruksjonene på pakken eller beholderen.
- Hold alle forbruksartikler utenfor barns rekkevidde.
- Du må aldri kaste fargepulver, farbpulver-/trommelkassetter eller avfallsbeholdere på åpen ild.
- Når du håndterer kassetter, for eksempel fargepulverkassetter, må du unngå kontakt med hud eller øyne. Kontakt med øynene kan forårsake irritasjon og betennelse. Ikke forsøk å demontere kassetten. Det kan øke faren for kontakt med hud eller øyne.



Forsiktig: Det anbefales at du ikke bruker forbruksartikler fra andre enn Xerox. Xerox-garantien, serviceavtalen og Total Satisfaction Guarantee (Xerox Total Garanti) dekker ikke skader, feil eller redusert ytelse som skyldes bruk av forbruksartikler fra andre enn Xerox, eller bruk av forbruksartikler fra Xerox som ikke er beregnet for denne skriveren. Total Satisfaction Guarantee (Xerox Total Garanti) er tilgjengelig i USA og Canada. Garantidekningen kan variere utenfor disse områdene. Kontakt din Xerox-representant hvis du vil vite mer.

Sikkerhet ved vedlikehold

- Ikke forsøk å utføre noe vedlikehold som ikke er spesielt beskrevet i dokumentasjonen som følger med skriveren.
- Bruk bare en tørr, lofri klut til rengjøring.
- Ikke brenn forbruksartikler eller artikler som må skiftes under rutinemessig vedlikehold. Hvis du vil ha mer informasjon om Xerox®' resirkulering av forbruksartikler, går du til www.xerox.com/gwa.







ADVARSEL: Ikke bruk rengjøringsmidler på sprayboks. Rengjøringsmidler på sprayboks kan forårsake eksplosjoner eller brann hvis de brukes på elektromekanisk utstyr.

Når maskinen plasseres i en gang eller lignende områder med begrenset adgang, kan det være andre krav til plass. Kontroller at alle retningslinjer for sikkerhet på arbeidsplassen samt bygge- og brannforskrifter overholdes.

Skriversymboler

Symbol	Beskrivelse
	Advarsel: Angir en fare som kan føre til død eller alvorlig skade hvis ikke den unngås.
	Advarsel varm overflate: Svært varm overflate på eller i skriveren. Vær forsiktig for å unngå at du skader deg.
	Advarsel: Vent til skriveren har avkjølt seg i angitt tid før du berører fikseringsenheten.
	Forsiktig: Angir at det må utføres en obligatorisk handling for å unngå skade på eiendommen.
	Forsiktig: Vær forsiktig slik at du ikke forårsaker skade ved å søle fargepulver når du håndterer avfallsbeholderen.
	Ikke berør delen eller området av skriveren.
	Ikke berør.
	Ikke utsett trommelkassetten for direkte sollys.
	Ikke brenn fargepulverkassetten.
	Ikke brenn avfallsbeholderen.
	Ikke brenn trommelkassetten.

Symbol	Beskrivelse
	Ikke bruk papir som er brettet, krøllete eller veldig bøyd.
	Ikke bruk blekkskriverpapir.
	Ikke bruk transparenter eller overheadprojektor-ark
	Ikke bruk papir som alt er kopiert på eller skrevet ut.

Hvis du vil ha informasjon om skiversymbolene på skriveren, kan du se *Skiversymboler* på www.xerox.com/office/VLC600docs.

Kontaktinformasjon for HMS

Kontakt følgende kundehjelpelinjer hvis du vil vite mer om HMS i tilknytning til dette Xerox-produktet og tilhørende forbruksartikler:

- USA og Canada: 1-800-ASK-XEROX (1-800-275-9376)
- Europa: EHS-Europe@xerox.com

Hvis du vil ha produksikkerhetsinformasjon for USA og Canada, går du til www.xerox.com/environment.

For produksikkerhetsinformasjon for Europa går du til www.xerox.com/environment_europe.

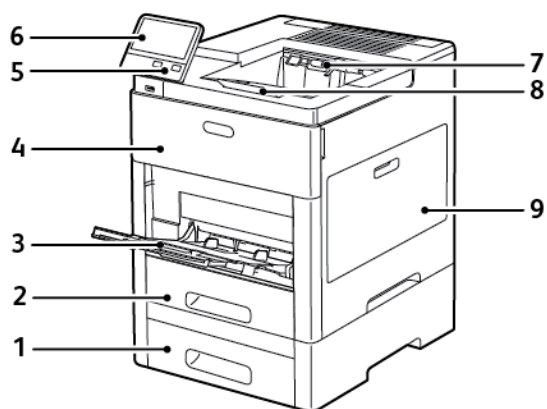
Komme i gang

Dette kapitlet inneholder:

• Skriverens deler	20
• Strømalternativer	24
• Tilgang til skriveren	26
• Innføring i apper	27
• Informasjonssider.....	28
• Embedded Web Server.....	30
• Installasjon og oppsett.....	33
• Kople til skriveren	34
• Installere programvaren	48
• Mer informasjon.....	52

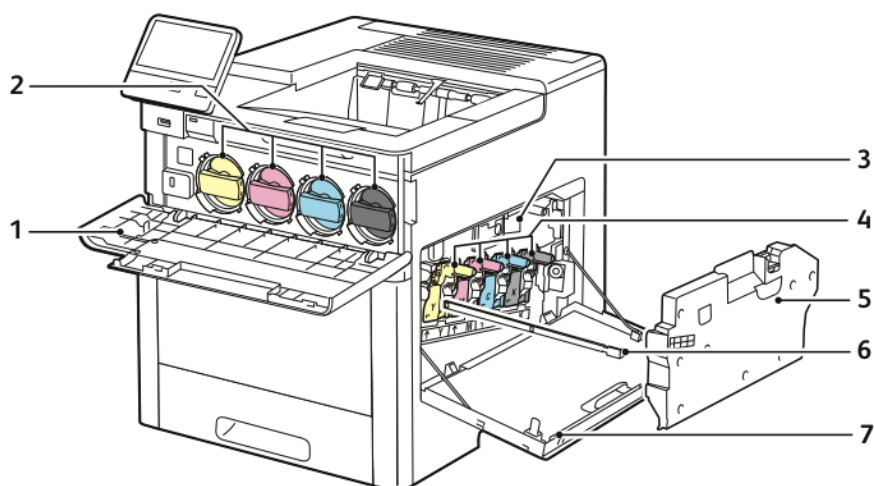
Skriverens deler

Sett forfra



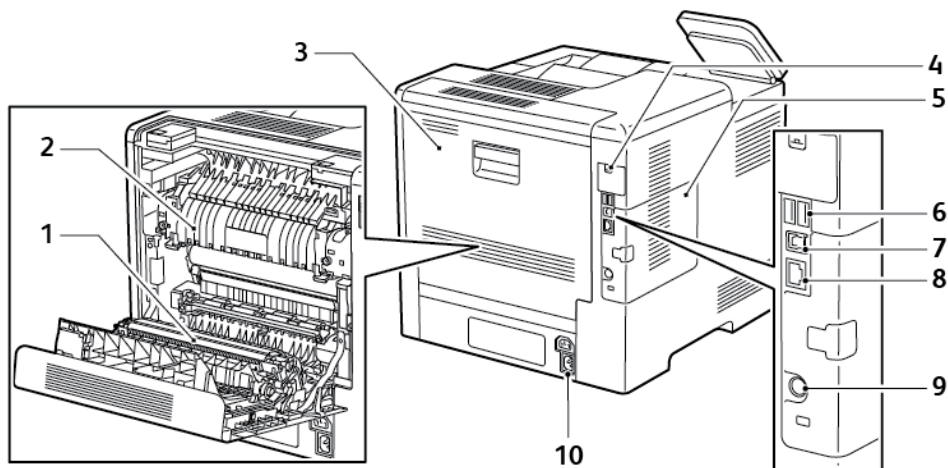
- | | |
|--------------------------------------|----------------------|
| 1. Magasin 2, valgfri 550-arks mater | 6. Kontrollpanel |
| 2. Magasin 1 | 7. Mottaker |
| 3. Spesialmagasin | 8. Mottakerforlenger |
| 4. Frontdør | 9. Dør på høyre side |
| 5. Strøm/Aktiver-tast | |

Innvendige komponenter



- | | |
|-------------------------|----------------------|
| 1. Frontdør | 5. Avfallsbeholder |
| 2. Fargepulverkassetter | 6. Rengjøringsstav |
| 3. Overføringsbelte | 7. Dør på høyre side |
| 4. Trommelkassetter | |

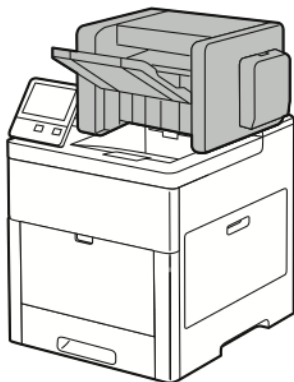
Sett bakfra



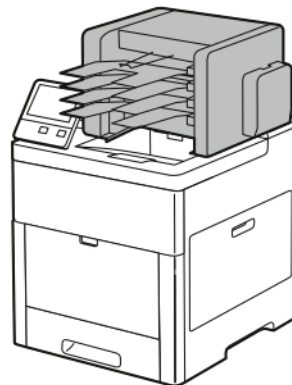
- | | |
|---|------------------------|
| 1. Overføringsvalse | 6. USB-port, type A |
| 2. Fikseringsmodul | 7. USB-port, type A |
| 3. Bakre dør | 8. Ethernet-tilkopling |
| 4. Deksel til port for trådløs nettverksadapter | 9. FDI-port |
| 5. Deksel venstre side, tilgang til valgfri produktivitetspakke | 10. Strømtilkopling |

Alternativer

Etterbehandler



Postboks



Kontrollpanel

Kontrollpanelet består av en berøringsskjerm og taster som du trykker på for å kontrollere funksjonene som er tilgjengelige på skriveren. Kontrollpanelet brukes til følgende:

- Vise gjeldende driftsstatus for skriveren
- Gi tilgang til utskriftsfunksjoner.
- Gi tilgang til referansemateriale.

Komme i gang

- Gi tilgang til Verktøy- og Oppsett-menyen.
- Vise meldinger om at du må legge i papir, bytte forbruksartikler og avklare stopp
- Vise feil og advarsler.
- Gi tilgang til Strøm/Aktiver-tasten som brukes til å slå skriveren på og av. Denne knappen støtter også strømsparingsmodiene og blinker for å angi statusen for skriveren.



Element	Navn	Beskrivelse
1	NFC-område	Nærfeltskommunikasjon (NFC) er en teknologi som gjør at enheter kan kommunisere når de er mindre enn 10 cm (4 tommer) fra hverandre. Du kan bruke NFC-området til å få et nettverksgrensesnitt eller til å opprette en TCP/IP-tilkobling mellom din maskin og skriveren.
2	Berøringsskjerm	Dette området på skjermen viser informasjon og gir tilgang til skriverfunksjoner og programmer.
3	Pålogging for administrator	Her kan systemadministratoren logge på ved hjelp av passordet for systemadministrator.
4	Hjem	Denne tasten gir deg tilgang til startmenyen med skriverfunksjoner.

Element	Navn	Beskrivelse
5	Strøm/Aktiver	<p>Denne tasten dekker flere strømrelaterte funksjoner.</p> <ul style="list-style-type: none"> • Når skriveren er av, slår du på skriveren med denne tasten. • Når skriveren er på, vises det en meny på kontrollpanelet når du trykker på denne tasten. Du kan aktivere dvalemodus, starte skriveren på nytt eller slå av skriveren fra denne menyen. • Når skriveren er av, men i modus for lavt strømforbruk eller dvalemodus, aktiveres skriveren når du trykker på denne tasten. • Når skriveren er på, slår du skriveren av ved å holde denne tasten inne i fem sekunder. <p>Tasten blinker også for å angi strømstatusen for skriveren.</p> <ul style="list-style-type: none"> • Når lyset blinker sakte, er skriveren i modus for lavt strømforbruk eller dvalemodus. • Når lyset blinker raskt, slås skriveren av eller går ut av modus for lavt strømforbruk.
6	Statuslampe	<p>Lampen blinker blått eller gult for å angi skriverstatus.</p> <ul style="list-style-type: none"> • Blått <ul style="list-style-type: none"> – Blinker sakte én gang for å angi at godkjenningsforespørselen var vellykket. – Blinker sakte én gang for å angi at en kopierings- eller utskriftsjobb er startet på kontrollpanelet. – Blinker sakte to ganger for å angi at en faks- eller utskriftsjobb er mottatt fra nettverket. – Blinker raskt mens skriveren slås på, eller for å angi at det er registrert en forespørsel om Wi-Fi Direct-tilkopling. • Gult <ul style="list-style-type: none"> – Blinker for å angi en feil eller en advarsel som brukeren må gjøre noe med. Det kan for eksempel være tomt for fargepulver, et papirstopp eller tomt for papir for gjeldende jobb. – Lampen for skriverstatus blinker også gult for å angi at det er en systemfeil, som vanligvis er tilknyttet en feilkode.

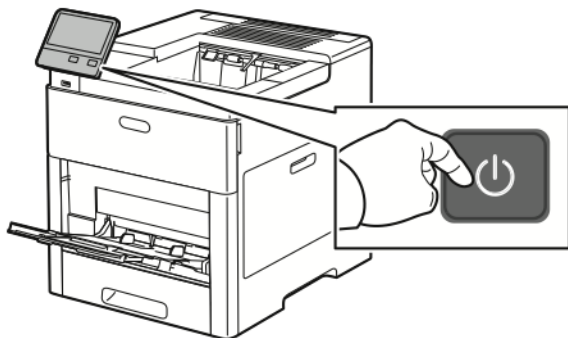
Strømalternativer

Strøm/Aktiver-tasten er en flerfunksjonstast på kontrollpanelet.

- Strøm/Aktiver-tasten slår på skriveren.
- Hvis skriveren allerede er slått på, kan du bruke Strøm/Aktiver-tasten til å:
 - Start skriveren på nytt.
 - Aktivere eller avslutte dvalemodus
 - Aktivere eller avslutte modus for lavt strømforbruk
- Strøm/Aktiver-tasten blinker også når skriveren er i modus for lavt strømforbruk.

Slå på skriveren eller avslutte modus for lavt strømforbruk eller dvalemodus

Trykk på **Strøm/Aktiver**-tasten for å slå på skriveren eller avslutte strømsparingsmodus eller dvalemodus.



Merk:

- Strøm/Aktiver-tasten er den eneste strømtasten på skriveren.
- Skriveren går automatisk ut av modus for lavt strømforbruk eller dvalemodus når den mottar data fra en tilkopledd enhet.
- I modus for lavt strømforbruk eller dvalemodus er berøringskjermen slått av og passiv. Trykk på **Strøm/Aktiver**-tasten for å aktivere skriveren manuelt.

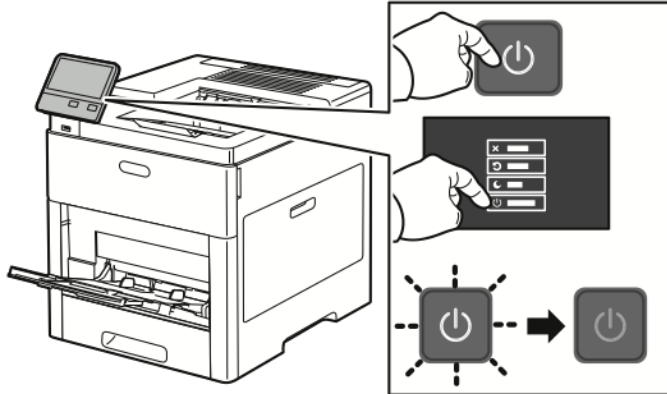


Forsiktig: Ikke trekk ut eller sett inn strømledningen mens skriveren er på.

Starte skriveren på nytt, sette den i dvalemodus eller slå den av

Trykk på **Strøm/Aktiver**-tasten på skriverens kontrollpanel.

1. Start skriveren på nytt, sett den i dvalemodus eller slå den av.



2. Velg et alternativ.

- Trykk på **Start på nytt** for å starte skriveren på nytt.
- Trykk på **Dvalemodus** for å sette skriveren i dvalemodus. I dvalemodus slås berøringsskjermen av og **Strøm/Aktiver**-tasten blinker.
- Trykk på **Slå av** for å slå av skriveren.
- Hvis skriveren ikke reagerer når du trykker én gang på **Strøm/Aktiver**-tasten, kan du trykke på knappen og holde den nede i fem sekunder. Mens skriveren slås av vises en melding om at du må vente litt. Etter ti sekunder slås berøringsskjermen av, og **Strøm/Aktiver**-tasten blinker til skriveren er slått av.



Forsiktig: Ikke trekk ut strømledningen mens skriveren slås av.

Tilgang til skriveren

Logge på

Pålogging er prosessen der du identifiserer deg overfor skriveren for godkjenning. Når godkjenning er angitt, må du logge på for å få tilgang til skriverfunksjonene.

Logge på fra kontrollpanelet

1. Trykk på **Hjem** på skriverens kontrollpanel.
2. Trykk på **Logg inn**.
3. Skriv inn brukernavnet ved hjelp av tastaturet, og trykk deretter på **Enter**.
4. Skriv inn passordet hvis du får spørsmål om det, og trykk deretter på **Enter**.



Merk: Se i *System Administrator Guide (Administratorhåndbok)* på www.xerox.com/office/VLC600docs hvis du vil ha mer informasjon om hvordan du logger på som systemadministrator.

5. Trykk på **OK**.



Merk: Angi brukernavn og passord for å få tilgang til hver enkelt passordbeskyttet tjeneste.

Smartkort

Når systemet kort for fellesavlesning er installert på Xerox-maskinen, kreves det et smartkort for å få tilgang til skriveren. Det finnes flere kortlesermodeller som er kompatible med maskinen. Du får tilgang til skriveren ved å sette inn forhåndsprogrammert ID-kort i leseren eller ved å legge kortet på leseren. Hvis det kreves ekstra sikkerhetpåloggingsinformasjon, kan du angi påloggingsinformasjonen på kontrollpanelet.

Du finner mer informasjon om å konfigurere et system for kort for fellesavlesning i *Xerox® VersaLink® Konfigurere kort for fellesavlesning* på www.xerox.com/office/VLC600docs.

Innføring i apper

Xerox Apps er en inngangsport til funksjonene på enheten. Standardapper er allerede installert på enheten og vises på startskjermen. Enkelte apper er installert som standard, men vises ikke første gang du bruker enheten.









Når du logger på, vises appene som er konfigurert for din personlige konto, i kontrollpanelet.

Du kan laste ned flere apper til enheten fra Xerox® App Gallery. Se [Xerox® App Gallery](#) hvis du vil ha mer informasjon.

Informasjonssider

Skriveren har et sett med informasjonssider som du kan skrive ut. Disse informasjonssidene inneholder konfigurasjons- og skriftinformasjon, demonstrasjonssider og mer.

Følgende informasjonssider er tilgjengelige:

Navn	Beskrivelse
 Konfigurasjonsrapport	I konfigurasjonsrapporten finner du skriverinformasjon, inkludert installerte alternativer, nettverksinnstillinger, portoppsett, magasininformasjon med mer.
 Fakturerings sammendrag	Fakturerings sammendraget gir informasjon om enheten og detaljert informasjon om faktureringsstilleverk og antall ark.
 Forbruksartikkelrapport	Forbruksartikkelrapport har informasjon om dekningsområde og delenumre for etterbestilling av forbruksartikler.
 Liste over PostScript-skrifter	Med liste over PostScript-skrifter får du en utskrift av alle PostScript-skrifter som er tilgjengelige på skriveren.
 Liste over PCL-skrifter	Med liste over PCL-skrifter får du en utskrift av alle PCL-skrifter som er tilgjengelige på skriveren.
 Demonstrasjonsutskrift	Demonstrasjonsutskriften gir en demonstrasjon av gjeldende innstillinger for utskriftskvalitet.
 Startside	Startsiden inneholder grunnleggende informasjon om skriverkonfigurasjonen og nettverk.
 Jobblogg rapport	Jobblogg rapporten inneholder lagret informasjon om tidligere utskriftsjobber, inkludert dato, klokkeslett, jobbtype, dokumentnavn, leveringsfarge, papirformat, antall sider og resultat. Status for maksimalt 20 jobber skrives ut i jobbloggen.

Skrive ut informasjonssider

1. Trykk på **Hjem** på skriverens kontrollpanel.
2. Trykk på **Enhet** → **Om** → **Informasjonssider**.
3. Trykk på ønsket side for å skrive ut en informasjonsside.
4. Trykk på Hjem for å gå tilbake til **startskjermen**.

Konfigurasjonsrapport

Konfigurasjonsrapporten inneholder produktinformasjon, inkludert installerte alternativer, nettverksinnstillinger, portoppsett, magasininformasjon med mer.

Skrive ut en konfigurasjonsrapport

1. Trykk på **Hjem** på skriverens kontrollpanel.
2. Trykk på **Enhet** → **Om** → **Informasjonssider**.
3. Trykk på **Konfigurasjonsrapport**.
4. Trykk på Hjem for å gå tilbake til **startskjermen**.

Embedded Web Server

Embedded Web Server er programvaren for administrasjon og konfigurering som er installert på skriveren. Den lar deg konfigurere og administrere skriveren fra en nettleser.

Embedded Web Server krever:

- En TCP/IP-tilkobling mellom skriveren og nettverket i Windows-, Macintosh-, UNIX- eller Linux-miljøer.
- TCP/IP og HTTP må være aktivert på skriveren.
- En nettverkstilkoplet datamaskin med en nettleser som støtter JavaScript.

Få tilgang til Embedded Web Server

Åpne en nettleser på datamaskinen. Skriv inn skriverens IP-adresse i adresselinjen, og trykk deretter på **ENTER** eller **RETUR**.

Finne IP-adressen til skriveren

Du må ofte ha skriverens IP-adresse for å installere skriverdriveren for en nettverkstilkoplet skriver. Du må også ha IP-adressen for å få tilgang til skriverinnstillingene gjennom Embedded Web Server. Du kan vise skriverens IP-adresse på kontrollpanelet eller på konfigurasjonsrapporten.



Merk: Vent til skriveren har vært på i to minutter før du viser TCP/IP-adressen i kontrollpanelet. Hvis TCP/IP-adressen er 0.0.0.0 eller starter med 169, angir det at det er problemer med nettverkstilkoblingen. Hvis Wi-Fi er angitt som den primære Ethernet-tilkoblingen, vises imidlertid 0.0.0.0 for skriverens IP-adresse.

Vise skriverens IP-adresse på kontrollpanelet

Slik viser du IP-adressen til skriveren på kontrollpanelet:

1. Trykk på **Hjem** på skriverens kontrollpanel.
2. Trykk på **Enhet** → **Om**.
3. Skriv ned IP-adressen på skjermen.
4. Trykk på **Hjem** for å gå tilbake til **startskjermen**.

Finne skriverens IP-adresse i konfigurasjonsrapporten

Slik finner du skriverens IP-adresse i konfigurasjonsrapporten:

1. Trykk på **Hjem** på skriverens kontrollpanel.
2. Trykk på **Enhet** → **Om** → **Informasjonssider**.
3. Trykk på **Konfigurasjonsrapport**.

IP-adressen vises under **Tilkobling** i konfigurasjonsrapporten for IPv4 eller IPv6.

4. Trykk på **Hjem** for å gå tilbake til **startskjermen**.

Sertifikater for Embedded Web Server

Enheten har et selvsignert HTTPS-sertifikat. Enheten genererer sertifikatet automatisk i løpet av installasjonen av enheten. HTTPS-sertifikatet brukes til å kryptere kommunikasjon mellom datamaskinen og Xerox-enheten.

**Merk:**

- Embedded Web Server-siden på Xerox-enheten kan vise en feilmelding om at sikkerhetssertifikatet ikke er klarert. Denne konfigurasjonen svekker ikke sikkerheten til kommunikasjon mellom datamaskinen og Xerox-enheten.
- For å fjerne advarselen i nettleseren, kan du skifte ut det selvsignerte sertifikatet med et signert sertifikat fra en sertifiseringsinstans. Ta kontakt med internettleverandøren hvis du vil ha mer informasjon om å hente et sertifikat fra en sertifiseringsinstans.

Se i *System Administrator Guide (Administratorhåndbok)* på www.xerox.com/office/VLC600docs hvis du vil ha mer informasjon om å hente, installere og aktivere sertifikater.

Laste ned konfigurasjonsrapporten fra Embedded Web Server

Du kan laste ned konfigurasjonsrapporten fra Embedded Web Server og lagre en kopi på datamaskinens harddisk. Bruk konfigurasjonsrapporter fra flere maskiner til å sammenligne programvareversjoner, konfigurasjoner og samsvarsinformasjon.

Slik laster du ned konfigurasjonsrapporten fra Embedded Web Server:

1. Åpne en nettleser på datamaskinen. Skriv inn skriverens IP-adresse i adresselinjen, og trykk deretter på **ENTER** eller **RETUR**.



Merk: Se [Finne IP-adressen til skriveren](#) hvis du vil vite mer om hvordan du får IP-adresse til skriveren.

2. Rull ned til bunnen av siden, og klikk på **Last ned konfigurasjonsrapport** i Hurtigkoplinger-delen for å laste ned konfigurasjonsrapporten.



Merk: Logg på som systemadministrator hvis du ikke ser denne funksjonen.

Dokumentet lagres automatisk som en XML-fil på standardplasseringen for nedlastinger på datamaskinens harddisk. Bruk et XML-visningsprogram for å åpne konfigurasjonsrapporten.

Bruke det eksterne kontrollpanelet

Med Eksternt kontrollpanel i Embedded Web Server får du tilgang til skriverens kontrollpanel fra en nettleser.



Merk: Aktiver funksjonen først for å få tilgang til Eksternt kontrollpanel. Hvis du trenger mer hjelp, kontakter du systemadministratoren eller slår opp i *System Administrator Guide* (administratorhåndboken) www.xerox.com/office/VLC600docs.

Slik får du tilgang til Eksternt kontrollpanel:

1. Åpne en nettleser på datamaskinen. Skriv inn skriverens IP-adresse i adresselinjen, og trykk deretter på **ENTER** eller **RETUR**.



Merk: Se [Finne IP-adressen til skriveren](#) hvis du vil vite mer om hvordan du får IP-adresse til skriveren.

2. Klikk på **Eksternt kontrollpanel** i Hurtigkoplinger-området.



Merk: Ta kontakt med systemadministratoren hvis Eksternt kontrollpanel ikke vises eller ikke lastes.

3. Klikk på **Lås kontrollpanelet på enheten** for å begrense andre brukeres tilgang til enhetens kontrollpanel når du er koplet til enheten eksternt.



Merk: Hvis en lokal bruker prøver å få tilgang til kontrollpanelet mens enhetens kontrollpanel er låst, reagerer ikke kontrollpanelet. Det vises en melding på kontrollpanelet om at kontrollpanelet er låst og at enheten kontrolleres eksternt.

4. Klikk på **Øktforespørsel** for å aktivere eksternt tilgang til enhetens kontrollpanel. Det eksterne kontrollpanelet sender en forespørsel til det lokale kontrollpanelet.
 - Hvis det lokale kontrollpanelet ikke er aktivt, aktiveres den eksterne kontrollpaneløkten automatisk.
 - Hvis en lokal bruker er aktiv på enheten, vises meldingen Forespørsel om eksternt økt på det lokale kontrollpanelet. Den lokale brukere godtar eller avviser forespørselen. Hvis forespørselen godtas, aktiveres den eksterne kontrollpaneløkten. Hvis forespørselen avvises, vises meldingen Forespørsel avvist i Embedded Web Server.



Merk: Hvis systemadministratoren ber om en eksternt økt, og hvis økten avvises, vises et alternativ for å overstyre den lokale økten.

Installasjon og oppsett

Referanse:

- *Installation Guide (Installasjonshåndbok)* som leveres sammen med skriveren
- Online Support Assistant (Støtteassistent på Internett) på www.xerox.com/office/VLC600docs

Oversikt over installasjon og oppsett

Før du kan skrive ut må datamaskinen og skriveren være koplet til en stikkontakt, slått på og tilkoplet. Konfigurer de første innstillingene på skriveren, og installer deretter skriverdriverprogramvaren og verktøyene på datamaskinen.

Du kan koble til skriveren direkte fra datamaskinen via USB, eller du kan koble den til via et nettverk. Da bruker du en Ethernet-kabel eller trådløs tilkobling. Krav til maskinvare og kabler avhenger av tilkoplingsmetoden. Rutere, nettverkshuber og -svitsjer, modemer og Ethernet-kabler og USB-kabler følger ikke med skriveren og må kjøpes separat. Xerox anbefaler en Ethernet-tilkopling fordi den vanligvis er hurtigere enn en USB-tilkopling, og den gir tilgang til Embedded Web Server.

Se i *System Administrator Guide (Administratorhåndbok)* på www.xerox.com/office/VLC600docs hvis du vil ha mer informasjon.

Velge en plassering for skriveren

1. Velg et støvfritt område med temperaturer fra 10–32 °C (50–90 °F) og 10–85 % relativ fuktighet.

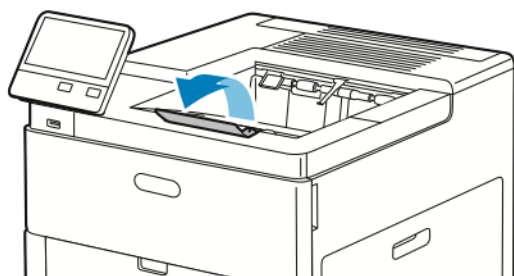


Merk: Plutselig temperatursvingninger kan påvirke utskriftskvaliteten. Rask oppvarming av et kaldt rom kan forårsake kondens på innsiden av skriveren, og dette kan påvirke bildeoverføringen.

2. Sett skriveren på et jevnt underlag som ikke vibrerer, og som er sterkt nok til å tåle vekten av skriveren. Skriverne må stå vannrett, og med alle fire benene i stabil kontakt med overflaten. Se **Vekt og fysiske mål** for å finne vekten for din skriverkonfigurasjon.
3. Velg en plassering med nok plass for å få tilgang til forbruksartikler og gi skriveren tilstrekkelig ventilasjon. Se **Plassbehov** hvis du vil ha informasjon om hvor mye plass skriveren krever.
4. Når du har plassert skriveren, er du klar til å kople den til strømkilden og datamaskinen eller nettverket.

Åpne mottakerforlengeren


Åpne mottakerforlengeren for å gi bedre støtte til utskriften. Hvis du skal skrive ut på lenger papir, kan du dra ut mottakerforlengeren til den stopper.



Kople til skriveren


Velge en tilkoplingsmetode

Du kan kople skriveren til datamaskinen med USB-kabel, Ethernet-kabel eller trådløs forbindelse. Metoden du velger, avhenger av hvordan datamaskinen er koplet til nettverket. En USB-tilkopling er en direkte tilkopling og er den som er enklest å konfigurere. En Ethernet-tilkopling brukes til å kople til et nettverk. Hvis du bruker en nettverkstilkopling, er det viktig å forstå hvordan datamaskinen er koplet til nettverket.

 **Merk:** Krav til maskinvare og kabler avhenger av tilkoplingsmetoden. Ruter, nettverkshuber, nettverkssvitsjer, modemer, Ethernet-kabler og USB-kabler følger ikke med skriveren og må kjøpes separat.

USB

Hvis du kople skriveren til én datamaskin og ikke har et nettverk, bruker du en USB-tilkopling. En USB-tilkopling gir rask datahastighet, men vanligvis ikke så rask som en nettverkstilkopling.

 **Merk:** Det kreves nettverkstilkopling for å få tilgang til Embedded Web Server.

Nettverk

Hvis datamaskinen er koplet til et kontornettverk eller hjemmenettverk, bruker du en Ethernet-kabel til å kople skriveren til nettverket. Du kan ikke kople skriveren direkte til datamaskinen. Tilkopling gjennom en ruter eller nettverkssvitsj kreves. Et Ethernet-nettverk kan brukes til én eller flere datamaskiner og støtter mange skrivere og systemer samtidig. En Ethernet-tilkopling er vanligvis raskere enn USB og gir deg direkte tilgang til skriverinnstillingene ved hjelp av Embedded Web Server.

Trådløst nettverk

Hvis miljøet ditt har en trådløs ruter eller et trådløst tilgangspunkt, kan du kople skriveren trådløst til nettverket. En trådløs nettverkstilkopling gir samme tilgang og tjenester som det en kablet tilkopling gir. En trådløs nettverkstilkopling er vanligvis raskere enn USB og gir deg direkte tilgang til skriverinnstillingene ved hjelp av Embedded Web Server.

Kople til en datamaskin ved hjelp av USB

Du må ha ett av følgende operativsystem for å kople til med USB:

- Windows 7, Windows 8.1, Windows Server2008, Windows 10, WindowsServer2008 R2 og Windows Server 2012.
- Macintosh OS X versjon 10.10 og senere.
- UNIX og Linux: Skriveren støtter tilkopling til ulike UNIX-plattformer via nettverksgrensesnittet.

Slik kople du skriveren til datamaskinen ved hjelp av en USB-kabel:


1. Kople **B**-enden av en standard A/B USB 2.0-kabel eller USB 3.0-kabel til USB-porten på baksiden av skriveren.
2. Kople **A**-enden av USB-kabelen til USB-porten på datamaskinen.
3. Hvis veiviseren for funnet maskinvare i Windows åpnes, trykker du på **Avbryt**.
4. Installer skriverdriveren.

Kople til et nettverk med kabel

1. Kontroller at skriveren er slått av.
2. Bruk en Ethernet-kabel i kategori 5 eller bedre til å kople skriveren til nettverks- eller ruterkontakten. Bruk en Ethernet-svitsj eller ruter, og to eller flere Ethernet-kabler. Kople datamaskinen til svitsjen eller ruterens med én kabel, og kople skriveren til svitsjen eller ruterens med den andre kablet. Du kan kople til hvilken som helst av portene på svitsjen eller ruterens bortsett fra uplink-porten.
3. Kople strømledningen til skriveren, sett i kontakten og slå på skriveren.
4. Angi IP-adressen for skriveren eller angi automatisk IP-registrering for skriveren. Se i *System Administrator Guide (Administratorhåndbok)* på www.xerox.com/office/VLC600support hvis du vil ha mer informasjon.

Kople til et trådløst nettverk


Et trådløst lokalnett (WLAN) gjør det mulig å kople samme to eller flere enheter i et lokalnett uten en fysisk tilkøpling. Skriveren kan koples til et trådløst LAN som inneholder en trådløs ruter, eller et trådløst tilknytningspunkt. Før skriveren kan koples til et trådløst nettverk, må den trådløse ruterens konfigureres med en SSID (service set identifier) og annen nødvendig påloggingsinformasjon.

 **Merk:** Trådløs nettverkstilkøpling er kun tilgjengelig for skrivere som har en valgfri, trådløs nettverksadapter installert.

Konfigurere skriveren for trådløst nettverk

 **Merk:** Før du konfigurerer trådløse nettverksinnstillinger, må du installere Xerox® trådløse nettverksadapter.

Hvis du kjøpte og installerte et trådløst nettverksadaptersett, kan du koble enheten til et trådløst nettverk. Hvis enheten er koblet til et kablet nettverk, kan du konfigurere trådløs nettverkstilkøpling på enheten eller bruke Embedded Web Server. Se i *System Administrator Guide (Administratorhåndbok)* på www.xerox.com/office/VLC600docs hvis du vil ha mer informasjon om konfigurering av trådløse nettverksinnstillinger.

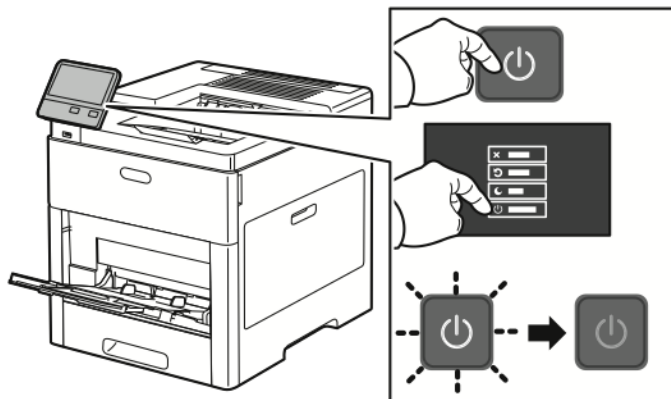
 **Merk:** Når den trådløse nettverksadapteren er installert, bør du bare fjerne det hvis nødvendig. Se [Demontere den trådløse nettverksadapteren](#) hvis du vil ha mer informasjon om å fjerne adapteren.

Installere en trådløs nettverksadapter

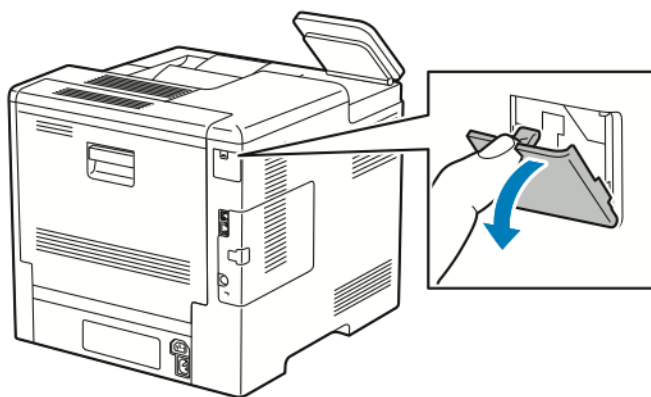
Den valgfrie trådløse nettverksadapteren koples til på baksiden av skriveren. Etter at adapteren har blitt installert, og trådløs nettverksforbindelse har blitt aktivert og konfigurert, kan adapteren kople til et trådløst nettverk.

Slik installerer du den trådløse nettverksadapteren:


1. Slå av skriveren.

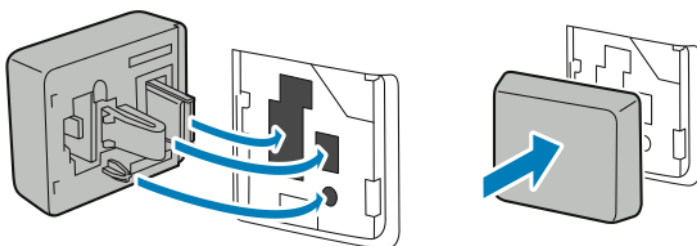


2. Fjern dekslet til porten for den trådløse nettverksadapteren ved å trykke ned låsen og trekk dekslet vekk fra skriveren.

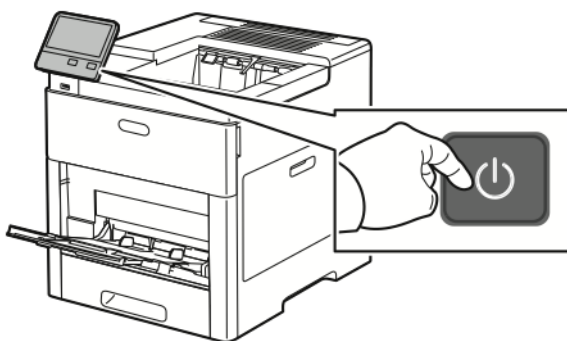


3. Ta den trådløse nettverksadapteren ut av emballasjen.
4. Installer den trådløse nettverksadapteren ved å følge fremgangsmåten som er oppgitt i instruksjonene som følger med den trådløse nettverksadapteren.

 **Merk:** Hvis du trekker hardt i adapteren, kan du skade den. Når adapteren er installert, må du følge instruksjonene for fjerning av trådløs nettverksadapter hvis du har behov for å fjerne den.



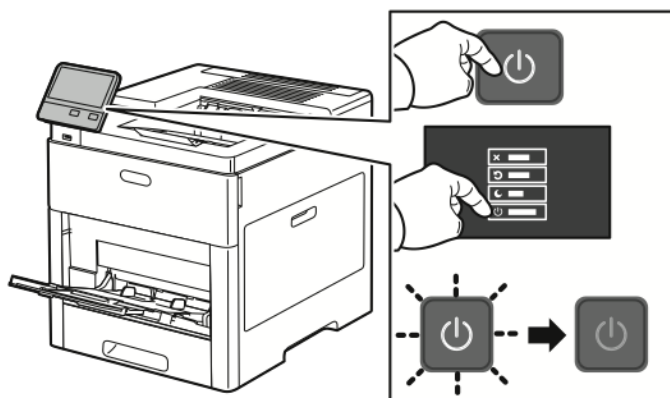
- Slå på skriveren.



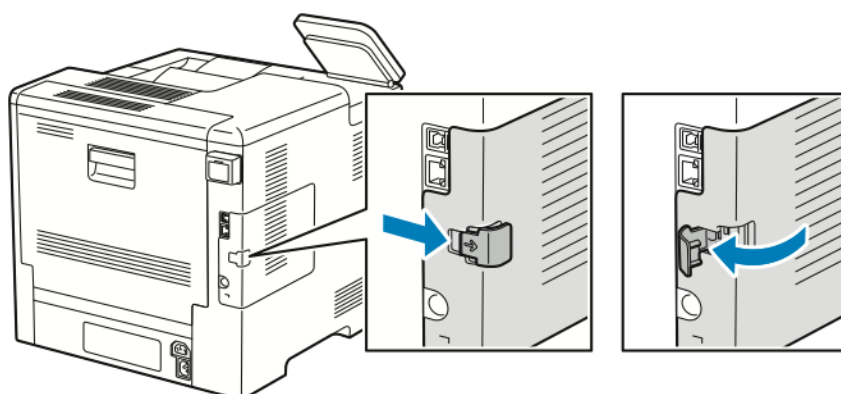
- Konfigurer Wi-Fi-innstillingene i kontrollpanelet eller gjennom Embedded Web Server hvis skriveren er tilkoplest via Ethernet. Se [Tilbakestille trådløse innstillinger](#) hvis du vil ha mer informasjon.

Demontere den trådløse nettverksadapteren

- Slå av skriveren.

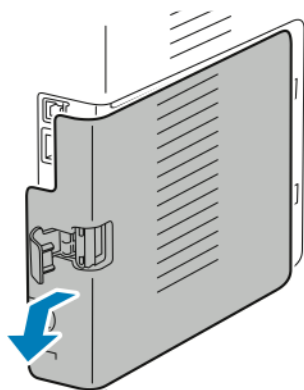


- Du løsner venstre deksel ved å skyve låseklemmen fra skriveren og deretter svinge den mot baksiden av skriveren.

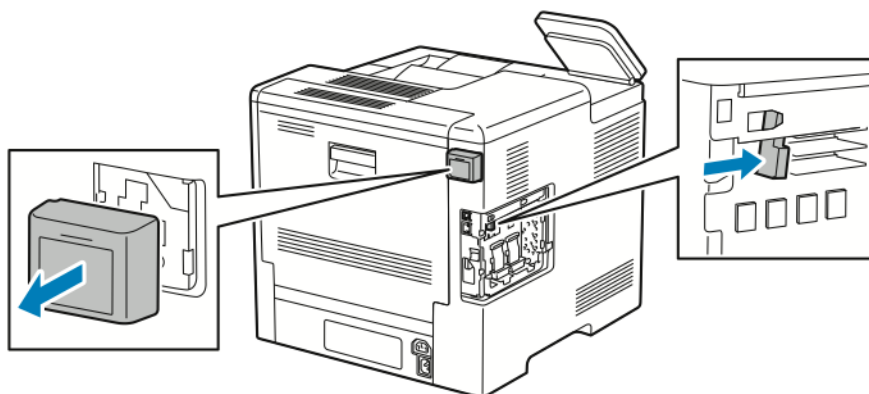



Komme i gang

3. Fjern dekslet ved å skyve det bakover og deretter vekk fra skriveren.

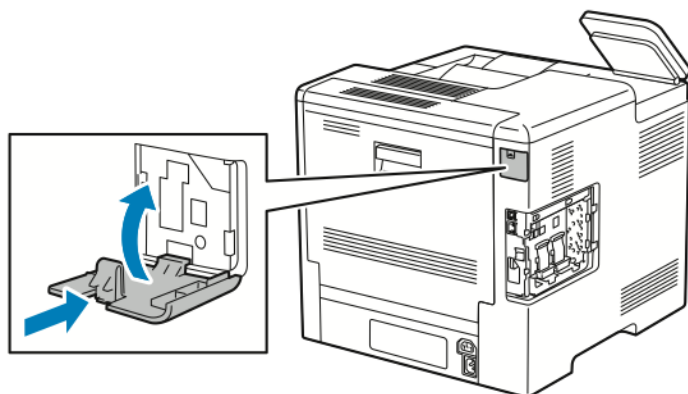


4. Strekk hånden inn i skriveren og trykk utløserhendelen mot fremsiden av skriveren. Hold utløserhendelen i denne posisjonen og dra den trådløse nettverksadapteren forsiktig vekk fra skriveren.

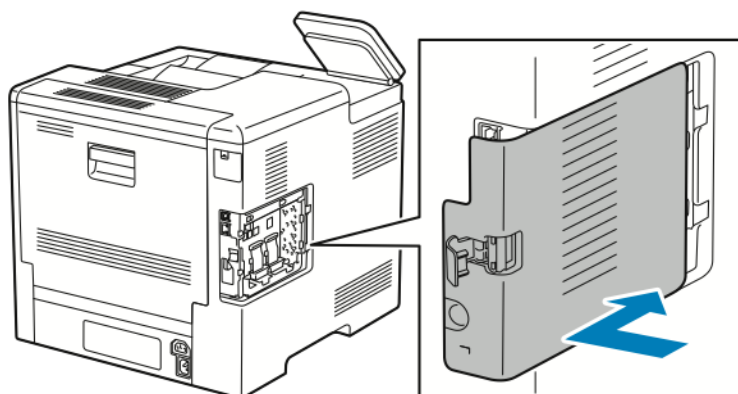


 **Merk:** Trekk ikke for hardt i den trådløse nettverksadapteren. Hvis du har brukt utløserhendelen riktig, vil adapteren lett komme ut. Hvis du trekker hardt i en sikret adapter kan du skade den.

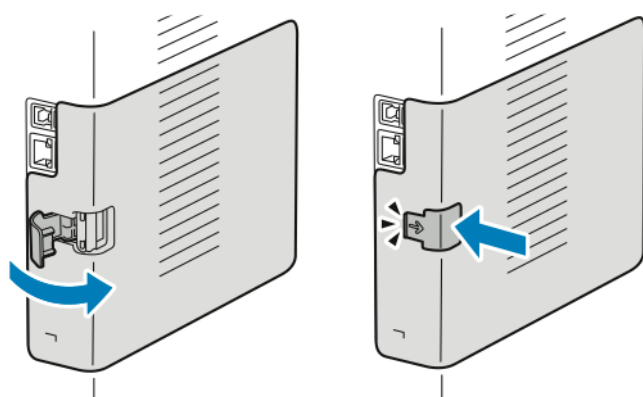
5. Du fester dekslet til porten for den trådløse nettverksadapteren igjen ved å sette tappen nederst inn i det lille sporet. Deretter trykker du dekslet forsiktig mot skriveren til det låses på plass.



6. Plasser venstre deksel på plass og skyv den deretter mot forsiden av skriveren.

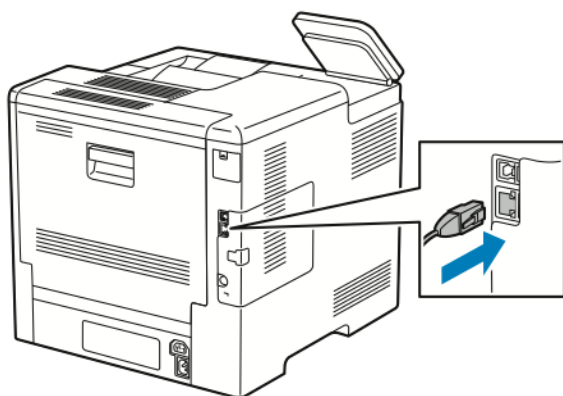


7. Lås dekselet på plass ved å svinge låseklemmen mot fronten av skriveren og deretter trykke på låseklemmen til den klikker på plass i låst posisjon.

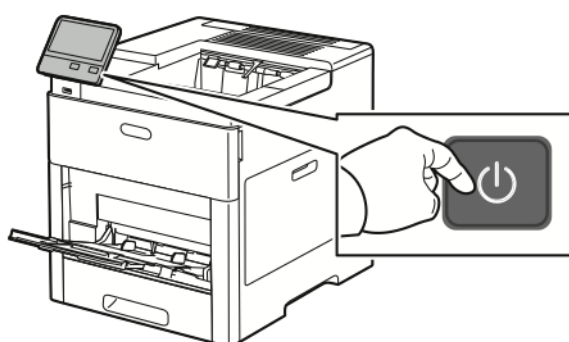


Komme i gang

8. Kople skriveren direkte til datamaskinen med en USB-kabel eller til et nettverk ved hjelp av en Ethernet-kabel.





9. Slå på skriveren.



Koble til et Wi-Fi-nettverk på kontrollpanelet

Slik kobler du til et Wi-Fi-nettverk på kontrollpanelet

1. Trykk på **Hjem** på skriverens kontrollpanel.
2. Logg på som administrator. Se i *System Administrator Guide (Administratorhåndbok)* på www.xerox.com/office/VLC600docs.
3. Trykk på **Enhet** → **Tilkobling** → **Wi-Fi**.
4. Trykk på veksleknappen for å aktivere Wi-Fi-funksjonen.
5. Slik kobler du automatisk til et eksisterende Wi-Fi-nettverk:
 - a. Trykk på det aktuelle nettverket i listen over tilgjengelige Wi-Fi-nettverk.
 -  **Merk:** Hvis det aktuelle Wi-Fi-nettverket ikke er oppført, eller hvis det aktuelle nettverket bruker WPS, må du konfigurere tilkoblingen manuelt. Se trinn 6 hvis du vil ha mer informasjon.
 - b. Skriv inn passordet for å logge på nettverket om nødvendig.
 - c. Velg Wi-Fi-frekvensbånd ved å trykke på **Wi-Fi-bånd** og deretter velge et alternativ.
 -  **Merk:** Wi-Fi Direct-forbindelsen er angitt til AUTO som standard.
 - d. Trykk på **OK**.
6. Slik kobler du manuelt til et Wi-Fi-nettverk:
 - a. Trykk på **Manuelt oppsett**.
 - b. Skriv inn et navn på Wi-Fi-nettverket i det første feltet, og trykk deretter på **Enter**.

- c. Trykk på **Nettverkstype**, og velg deretter et alternativ.
- d. Trykk på **Sikkerhet**, og velg deretter et alternativ.
- e. Trykk på **WPS (Wi-Fi Protected Setup)**, og velg deretter et alternativ.



Merk: Velg **PBC** for et WPS-oppsett med Trykknappmetode (PBC).

- f. Trykk på **OK**.

Konfigurere primærnettverket på kontrollpanelet

Du kan angi primærnettverkstilkoplingstypen på enhetens kontrollpanel.



Merk:

- Oppsett av Primærnettverk i Embedded Web Server er bare påkrevd hvis Wi-Fi-tilkoblingssettet (ekstrauststyr) er installert og aktivert.
- Uten en Wi-Fi-nettverksforbindelse er primærnettverket som standard angitt til Ethernet. Når settet er installert og aktivert, henter enheten to nettverksforbindelser. En nettverksforbindelse er primær og den andre nettverksforbindelsen er sekundær.
- Følgende funksjoner er bare tilgjengelig over den primære nettverksforbindelsen:
 - IPsec
 - SMTP
 - SNTP
 - WSD-skann
 - Skann til SFTP, Skann til SMB, Skann til e-post
 - LDAP
 - UPnP-oppdagelse
 - ThinPrint
 - EIP Web Service
- Hvis du fjerner Wi-Fi-nettverksforbindelsesmodulen, blir primærnettverket angitt til Ethernet.

Slik konfigurerer du primærnettverket på kontrollpanelet:

1. Trykk på **Hjem** på skriverens kontrollpanel.
2. Logg på som administrator. Se i *System Administrator Guide (Administratorhåndbok)* på www.xerox.com/office/VLC600docs hvis du vil ha mer informasjon.
3. Trykk på **Enhet** → **Tilkopling** → **Primærnettverk**.
4. Velg passende nettverkstilkoplingstype for enheten.
5. Trykk på **Start på nytt nå** når du blir bedt om det for at innstillingene skal tre i kraft og enheten starte på nytt.

Tilbakestille trådløse innstillinger

Hvis skriveren har vært installert i et trådløst nettverk tidligere, kan den ha lagret gammel konfigurasjonsinformasjon. Tilbakestill innstillingene for trådløst nettverk for å forhindre at skriveren prøver å kople seg til et tidligere nettverk.

Tilbakestille trådløse innstillinger:

1. Trykk på **Hjem** på skriverens kontrollpanel.
2. Trykk på **Enhet** → **Tilkopling** → **Wi-Fi**.
3. Trykk på nettverksvalget du vil nullstille.
4. Trykk på **Glem dette nettverket**.
5. Trykk på **Glem og start på nytt** når du blir bedt om det.


Kople til et nettverk med WPS (Wi-Fi Protected Setup)

WPS er en nettverksstandard for oppretting av trådløse nettverk. WPS-protokollen gjør det mulig å konfigurere enheter i et sikkert trådløst nettverk uten at du trenger erfaring med trådløse nettverk. Med en WPS-kompatibel ruter kan du bruke verktøy i ruterens og skriverens for å kople skriveren til nettverket. Før du bruker verktøyene må du kontrollere at den trådløse ruterens er konfigurert og samsvarer med WPS.


- Trykknappmetoden (PBC) er den enkleste måten å kople skriveren til et trådløst nettverk på. Koplingen skjer automatisk ved at du trykker på en knapp på ruterens og på skriverens. Etter at ruterens og skriverens har utvekslet informasjon, aksepterer skriverens sikkerhets- og konfigurasjonsinformasjonen fra ruterens og kople seg til nettverket. PBC-metoden er en måtelig sikker måte å kople skriveren til nettverket på. Du trenger ikke å angi noe informasjon for å kople til nettverket.
- PIN-metoden (Personal Identification Number) kople skriveren automatisk til den trådløse ruterens ved bruk av en standard PIN-kode. Skriverens genererer og skriver ut en PIN-kode som skal brukes i tilkoplingsprosessen. Når du angir PIN-koden i ruterens, vil ruterens kringkaste nettverksinformasjon med PIN-koden. Når begge enhetene godkjenner PIN-koden, vil ruterens sende sikkerhets- og konfigurasjonsinformasjon til skriverens, som denne bruker til å kople seg til nettverket.

Kople til et trådløst WPS-nettverk med PBC-metoden

Slik kople du til et trådløst WPS-nettverk med PBC-metoden:

 **Merk:** Før du installerer enheten, må du sørge for at den trådløse ruterens er kople til nettverket og riktig konfigurert.

1. Trykk på **Hjem** på skriverens kontrollpanel.
2. Trykk på **Enhet** → **Tilkopling** → **Wi-Fi**.
3. Slå Wi-Fi på hvis det er av.
 - a. Trykk på **Wi-Fi** for å slå Wi-Fi fra av til på.
 - b. Trykk på **Hjem** for å aktivere endringene i Wi-Fi-innstillingen.
 - c. Trykk på **Start på nytt nå** når meldingen vises.
 - d. Trykk på **Enhet** → **Tilkopling** → **Wi-Fi** når skriverens har startet på nytt.
4. Trykk på **Manuelt oppsett**.
5. Trykk på **WPS (Wi-Fi Protected Setup)**.

 **Merk:** Hvis WPS ikke vises øverst på skjermen, trykker du på **Manuelt oppsett**.

6. Trykk på **PBC**.
7. Trykk på **OK**.
8. Trykk på **WPS**-knappen på ruterens.



Merk: Hvis den trådløse ruterens ikke har en fysisk PBC-knapp, velger du den virtuelle knappen på ruterens kontrollpanel via datamaskinen. Hvis du vil ha mer informasjon, kan du se i brukerdokumentasjonen som fulgte med ruterens.

Ruterens kringkaster informasjon om oppsett i 120 sekunder.

9. Start skriveren på nytt for å aktivere endringene i Wi-Fi-innstillingen.
 - a. Trykk på **Hjem**-tasten.
 - b. Trykk på **Start på nytt nå** når meldingen vises.
10. Vent i to minutter etter at skriveren har startet opp igjen, og skriv deretter ut en konfigurasjonsrapport for å få nettverksinformasjonen, inkludert IP-adressen. Se [Skrive ut en konfigurasjonsrapport](#) hvis du vil ha mer informasjon.
11. Trykk på **Hjem** på skriverens kontrollpanel.
12. Slå Wi-Fi på hvis det er av.
 - a. Trykk på **Enhet** → **Tilkopling** → **Wi-Fi**.
 - b. Trykk på **Wi-Fi** for å slå Wi-Fi fra av til på.
 - c. Trykk på **Hjem** for å aktivere endringene i Wi-Fi-innstillingen.
 - d. Trykk på **Start på nytt nå** når meldingen vises.



Merk: De neste trinnene kan variere avhengig av hvem som har produsert ruterens. Hvis du vil ha mer informasjon, kan du se i brukerdokumentasjonen som fulgte med ruterens.

13. Åpne den trådløse ruterens kontrollpanel fra datamaskinen og velg **Legg til WPS-klient**.
14. Velg **PIN-metode**. Den trådløse ruterens kontrollpanel åpner en dialogboks der PIN-nummeret skal angis.
15. Trykk på **Enhet** → **Tilkopling** → **Wi-Fi** på skriverens kontrollpanel.
16. Trykk på **Manuelt oppsett**.
17. Trykk på **WPS (Wi-Fi Protected Setup)**.



Merk: Hvis WPS ikke vises øverst på skjermen, trykker du på **Manuelt oppsett**.

18. Trykk på **PIN**.
19. Registrer PIN-koden fra skjermen, og klikk deretter på **OK**.



Merk: Skriveren fortsetter forsøket i 120 sekunder. Hvis skriveren ikke finner den trådløse ruterens innen 120 sekunder, stopper tilkoplingsforsøket.

Skriveren forsøker å kople til nettverket med den viste PIN-koden.

20. Angi PIN-koden i feltet for klientens PIN-kode på ruterens kontrollpanel via datamaskinen, og klikk så på **Neste**.

Skriveren kommuniserer med den trådløse ruterens for å utveksle informasjon om oppsett og konfigurasjon. Når skriveren har hentet riktig informasjon, kople den seg til ruterens og starter opp på nytt med riktig informasjon for oppsett og konfigurasjon.


Komme i gang

Hvis ruterer ikke oppnår forbindelse med skriveren innen 120 sekunder, stopper tilkoplingsforsøket.


21. Vent i 20 sekunder etter at skriveren har startet opp igjen, og skriv deretter ut en konfigurasjonsrapport for å få nettverksinformasjonen, inkludert IP-adressen. Se [Skrive ut en konfigurasjonsrapport](#) hvis du vil ha mer informasjon.

Kople til et trådløst WPS-nettverk med PIN-metoden


Slik kopler du til et trådløst WPS-nettverk (Wi-Fi Protected Setup) med PIN-metoden:

 **Merk:** Før du installerer skriveren, må du sørge for at du har koplet til og konfigurert den trådløse ruterer for nettverket.

1. Trykk på **Hjem** på skriverens kontrollpanel.
2. Slå Wi-Fi på hvis det er av.
 - a. Trykk på **Enhet** → **Tilkopling** → **Wi-Fi**.
 - b. Trykk på **Wi-Fi** for å slå Wi-Fi fra av til på.
 - c. Trykk på **Hjem** for å aktivere endringene i Wi-Fi-innstillingen.
 - d. Trykk på **Start på nytt nå** når meldingen vises.


 **Merk:** De neste trinnene kan variere avhengig av hvem som har produsert ruterer. Hvis du vil ha mer informasjon, kan du se i brukerdokumentasjonen som fulgte med ruterer.

3. Åpne den trådløse ruterens kontrollpanel fra datamaskinen og velg **Legg til WPS-klient**.
4. Velg **PIN-metode**. Den trådløse ruterens kontrollpanel åpner en dialogboks der PIN-nummeret skal angis.
5. Trykk på **Enhet** → **Tilkopling** → **Wi-Fi** på skriverens kontrollpanel.
6. Trykk på **Manuelt oppsett**.
7. Trykk på **WPS (Wi-Fi Protected Setup)**.

 **Merk:** Hvis WPS ikke vises øverst på skjermen, trykker du på **Manuelt oppsett**.

8. Trykk på **PIN**.
9. Registrer PIN-koden fra skjermen, og klikk deretter på **OK**.

Skriveren forsøker å kople til nettverket med den viste PIN-koden.

 **Merk:** Skriveren fortsetter forsøket i 120 sekunder. Hvis skriveren ikke finner den trådløse ruterer innen 120 sekunder, stopper tilkoplingsforsøket.

10. Angi PIN-koden i feltet for klientens PIN-kode på ruterens kontrollpanel via datamaskinen, og klikk så på **Neste**.

Skriveren kommuniserer med den trådløse ruterer for å utveksle informasjon om oppsett og konfigurasjon. Når skriveren har hentet riktig informasjon, kopler den seg til ruterer og starter opp på nytt med riktig informasjon for oppsett og konfigurasjon.

Hvis ruterer ikke oppnår forbindelse med skriveren innen 120 sekunder, stopper tilkoplingsforsøket.

11. Vent i 20 sekunder etter at skriveren har startet opp igjen, og skriv deretter ut en konfigurasjonsrapport for å få nettverksinformasjonen, inkludert IP-adressen. Se [Skrive ut en konfigurasjonsrapport](#) hvis du vil ha mer informasjon.

Koble til Wi-Fi Direct

Du kan bruke Wi-Fi Direct til å koble en trådløs mobilenhet, for eksempel et nettbrett, en datamaskin eller en smarttelefon, til skriveren. Wi-Fi Direct er deaktivert som standard.



Merk: Trådløs nettverkstilkopling er kun tilgjengelig for skrivere som har en valgfri, trådløs nettverksadapter installert.

Kople til via Wi-Fi Direct fra mobilenheten

Se veiledningen for mobilenheten hvis du vil ha mer informasjon om Wi-Fi Direct-tilkopling.

Første oppsett av skriveren

Før du installerer skriverprogramvaren, må du kontrollere at skriveren er satt opp riktig. Konfigurasjon omfatter å aktivere de valgfrie funksjonene og tilordne en IP-adresse for tilkopling til Ethernet-nettverk. Installasjonsveiviseren starter automatisk første gang skriveren slås på. Systemadministratoren må konfigurere følgende innstillinger i installasjonsveiviseren:

- Språk
- Nettverkstilkopling
- Oppsett for proxyserver
- Dato og klokkeslett
- Målenheter
- LDAP-innstillinger
- Appinstallasjon
- Sikkerhetsinnstillinger

Se i *System Administrator Guide (Administratorhåndbok)* på www.xerox.com/office/VLC600docs hvis du vil ha mer informasjon om konfigurering av skriverinnstillinger.

Konfigurere AirPrint




AirPrint® er en programvarefunksjon som du kan bruke til å skrive ut fra kablede eller trådløse Apple iOS-baserte mobilenheter og Mac OS-baserte enheter uten å måtte installere en skriverdriver. Med skrivere med AirPrint kan du skrive ut direkte fra en Mac, iPhone, iPad eller iPod touch. Du kan bruke AirPrint til å skrive ut direkte fra en kablet eller trådløs enhet uten bruk av en skriverdriver.



Merk:

- Ikke alle programmer støtter AirPrint®.
- Trådløse enheter må være i samme trådløse nettverk som skriveren.
- Både IPP- og Bonjour® (mDNS)-protokollen må være aktivert for at AirPrint skal fungere.
- Enheten som sender AirPrint-jobben, må være koplest til samme delnett som skriveren. Hvis du vil tillate at enheter fra andre delnett sender jobber, må du konfigurere nettverket til å sende multicast-DNS-trafikk over flere delnett.
- Mac OS-enheten må være Mac OS 10.10 eller senere.

Komme i gang

- Skrivere med AirPrint kan brukes med alle iPad-, iPhone- (3GS eller senere) og iPod touch-modeller (tredje generasjon eller senere) som kjører nyeste versjon av iOS.
1. Åpne en nettleser på datamaskinen. Skriv inn skriverens IP-adresse i adresselinjen, og trykk deretter på **ENTER** eller **RETUR**.
 **Merk:** Hvis du ikke vet skriverens IP-adresse, kan du se [Finne IP-adressen til skriveren](#).
 2. I Embedded Web Server klikker du på **Hjem** → **Tilkobling**.
 **Merk:** Logg på som systemadministrator hvis du ikke ser denne funksjonen.
 3. Klikk på **AirPrint** for mobil utskrift.
 4. Klikk på veksleknappen **Aktiver** for å aktivere AirPrint.
 **Merk:** AirPrint er aktivert som standard når både IPP og Bonjour® (mDNS) er aktivert.
 - Hvis du vil endre skriverens navn, angir du et nytt navn i feltet for Navn.
 - Angi skriverens plassering i feltet Plassering.
 - Angi skriverens fysiske plassering eller adresse ved å skrive inn lengde- og breddegrad i desimalformat i feltet for geografisk beliggenhet. Du kan for eksempel bruke koordinater som 45.325026, -122.766831.
 5. Klikk på **OK**.
 6. Klikk på **Start på nytt nå** når du blir bedt om det for å aktivere endringene.


Konfigurere Google Cloud Print

Google Cloud Print lar deg skrive ut dokumenter som er lagret i skyen uten å bruke en skriverdriver.

Før du starter:

- Opprett en Google e-postkonto.
- Konfigurer skriveren til å bruke IPv4.
- Konfigurer eventuelt innstillingene for proxy-server.

Slik konfigurerer du Google Cloud Print:

1. Åpne en nettleser på datamaskinen. Skriv inn skriverens IP-adresse i adresselinjen, og trykk deretter på **ENTER** eller **RETUR**.
 **Merk:** Hvis du ikke vet skriverens IP-adresse, kan du se [Finne IP-adressen til skriveren](#).
2. Klikk på **Hjem** → **Tilkobling** i Embedded Web Server.
3. Klikk på **Google Cloud Print** for mobil utskrift.
4. Trykk på **Aktiver**-veksleknappen for å aktivere Google Cloud Print.
5. Klikk på **OK**.
6. Start skriveren på nytt, og vent i to minutter mens skriveren kopler seg til.
7. Oppdater nettleseren, og klikk deretter **Google Cloud Print** under Mobil utskrift.
8. Klikk på alternativet for skriverregistrering.
9. Klikk på **Registrer**.
En registreringside skrives ut.
10. Skriv inn den angitte URL-adressen for å registrere skriveren, eller skann strekkoden med mobilen.

Når skriveren er registrert, vises et vindu med en bekreftelse.

11. Klikk på **Administrer skrivere** fra din Google-konto for å få tilgang til Cloud Print-funksjonen.



Merk: Standard skrivernavn har dette formatet: Modellnavn (MAC-adresse).

Installere programvaren

Før du installerer driverprogramvaren, må du kontrollere at skriverens strømkabel er koplet til en stikkontakt, at skriveren er slått på, at den er koplet til, og at den har en gyldig IP-adresse. IP-adressen vises vanligvis i øvre høyre hjørne av kontrollpanelet. Se [Finne IP-adressen til skriveren](#) hvis du ikke finner IP-adressen.



Merk:

Hvis CD-en med *programvare og dokumentasjon* ikke er tilgjengelig, laster du ned de siste driverne fra www.xerox.com/office/VLC600drivers.

Krav til operativsystem

- Windows Vista, Windows 7, Windows 8.1, Windows Server 2008, Windows 10, Windows Server 2008 R2 og Windows Server 2012.
- Macintosh OS X versjon 10.10 og senere.
- UNIX og Linux: Skriveren støtter tilkopling til ulike UNIX-plattformer via nettverksgrensesnittet.

Installere skriverdrivere for en Windows nettverksskriver

1. Sett inn *Software and Documentation disc (CD med programvare og dokumentasjon)* i riktig stasjon på datamaskinen. Hvis installasjonsprogrammet ikke startes automatisk, må du gå til stasjonen og dobbeltklikke på installasjonsfilen **Setup.exe**.
2. Velg skrivermodellen du har.
3. Klikk på **Installer drivere**.
4. Velg **Installer skriverdriver**.
5. Klikk på Godtatt i vinduet **Lisensavtale**.
6. Velg skriveren fra listen over registrerte skrivere.



Merk: Klikk på **IP-adresse eller DNS-navn** hvis skriveren ikke vises i listen over nettverksskrivere når du installerer drivere for en nettverksskriver. Skriv inn skriverens IP-adresse i feltet IP-adresse eller DNS-navn, og klikk deretter på **Søk** for å finne og velge skriveren. Hvis du ikke vet skriverens IP-adresse, kan du se [Finne IP-adressen til skriveren](#).

7. Klikk på **Neste**.
8. Du kan eventuelt angi navn på skriveren ved å skrive inn et navn i **Kønavn**-feltet.
9. Velg en skriverdriver.
10. Klikk på **Installer**.
11. Angi eventuelt om skriveren skal være standardskriver.



Merk: Kontakt systemadministratoren før du velger **Del skriver**.

12. Klikk på **Fullfør** for å fullføre installasjonen og klikk deretter på **Lukk**.

Installere skriverdriverne for en Windows USB-skriver

1. Sett inn *Software and Documentation disc (CD med programvare og dokumentasjon)* i riktig stasjon på datamaskinen. Hvis installasjonsprogrammet ikke startes automatisk, må du gå til stasjonen og dobbeltklikke på installasjonsfilen **Setup.exe**.
2. Klikk på **Installer programvare**.
3. Velg **Godtatt**, og klikk deretter på **Neste** i vinduet **Lisensavtale**.
4. Velg **Programvare** og klikk på **Neste** for å installere skriverstøtteprogramvare.
5. Fjern avmerkingen for eventuelle uønskede alternativer i vinduet Programvare og dokumentasjon.
6. Klikk på **Neste**.
7. Klikk på **Fullfør** for å fullføre installasjonen.

Installere drivere og verktøy for Macintosh OS X

1. Sett inn *Software and Documentation disc (CD med programvare og dokumentasjon)* i riktig stasjon på datamaskinen.



Merk:

Hvis CD-en med *programvare og dokumentasjon* ikke er tilgjengelig, laster du ned de siste driverne fra www.xerox.com/office/VLC600drivers.

2. Åpne riktig Xerox® Print Drivers 3.xx.x.dmg/.pkg for skriveren.
3. Dobbeltklikk på det relevante filnavnet for å kjøre Xerox® Print Drivers 3.xx.x.dmg/.pkg.
4. Klikk på **Fortsett** når du blir bedt om det.
5. Klikk på **Godtatt** for å godta lisensavtalen.
6. Klikk på **Installer** for å godta gjeldende installasjonsmappe, eller velg en annen mappe for installasjonsfilene, og klikk på **Installer**.
7. Skriv inn passordet ditt hvis meldingen kommer opp, og klikk på **OK**.
8. Velg skriveren fra listen over skrivere som er funnet, og klikk på **Neste**.
9. Gjør følgende hvis skriveren ikke vises i listen over registrerte skrivere:
 - a. Klikk på ikonet **Nettverksskriver**.
 - b. Skriv inn IP-adressen til skriveren, og klikk på **Fortsett**.
 - c. Velg skriveren i listen over registrerte skrivere, og klikk deretter på **Fortsett**.
10. Hvis skriveren ikke ble funnet, bør du kontrollere at skriveren er slått på og at Ethernet- eller USB-kabelen er riktig tilkoplest.
11. Klikk på **OK** for å godta utskriftskømeldingen.
12. Merk av for eller opphev merkingen av **Gjør skriver til standardskriver** og **Skriv ut testark**.
13. Klikk på **Fortsett** og deretter på **Lukk**.

Legge til skriveren

Hvis skriveren er koplet til et nettverk, kan du konfigurere skriveren ved hjelp av Bonjour® (mDNS) eller ved å angi skriverens IP-adresse for en LDP/LPR-tilkopling. Opprett forbindelse via en USB-hub for skrivere som ikke er nettverkstilkoplet.

Referanse:

Komme i gang

Online Support Assistant (Støtteassistent på Internett) på: www.xerox.com/office/VLC600support

Legge til skriveren med Bonjour

Slik legger du til skriveren med Bonjour®:

1. Åpne Systemvalg i **Programmer**-mappen eller fra Dock.
2. Klikk på **Skrivere og skannere**.
Listen over skrivere vises på venstre side av vinduet.
3. Klikk på plussknappen (+) for skriverlisten.
4. Klikk på ikonet **Standard** øverst i vinduet.
5. Velg en skriver fra listen og klikk **Legg til**.



Merk: Hvis skriveren ikke blir funnet, bør du kontrollere at skriveren er slått på og at Ethernet-kabelen er riktig tilkopleet.

Legge til skriveren ved å spesifisere IP-adressen

Slik legger du til skriveren ved å spesifisere IP-adressen:

1. Åpne **Systemvalg** i programmappen eller fra Dock.
2. Klikk på **Skrivere og skannere**.
Listen over skrivere vises på venstre side av vinduet.
3. Klikk på plusstegnet (+) under skriverlisten.
4. Klikk på **IP**.
5. Velg protokollen fra Protokoll-listen.
6. Angi skriverens IP-adresse i Adresse-feltet.
7. Skriv inn et navn for skriveren i Navn-feltet.
8. Velg driveren som skal brukes, fra Bruk-listen.
9. Velg skriverdriveren for din skrivermodell fra listen over skriverprogramvare.
10. Klikk på **Legg til**.

Installere drivere og verktøy for UNIX og Linux

Se [Utskrift med UNIX og Linux](#) hvis du vil vite mer om installasjon av drivere og verktøy for UNIX og Linux.

Installere skriveren som en WSD-enhet

Med WSD (Web Services on Devices) kan en klient finne og få tilgang til en ekstern enhet og tilhørende tjenester over et nettverk. WSD støtter registrering, kontroll og bruk av eksterne enheter.

Installere en WSD-skriver ved hjelp av veiviseren for å legge til enhet

Slik installerer du en WSD-skriver ved hjelp av veiviseren for å legge til enhet:

1. Klikk på **Start** på datamaskinen, og velg **Enheter og skrivere**.
2. Klikk på **Legg til en enhet** for å starte veiviseren for å legge til enhet

3. Velg enheten du vil bruke i listen over tilgjengelige enheter, og klikk på **Neste**.



Merk: Hvis du ikke finner skriveren du vil bruke i listen, klikker du på **Avbryt**. Legg til WSD-skriveren manuelt ved hjelp av veiviseren for å legge til skriver.

4. Klikk på **Lukk**.

Installere en WSD-skriver ved hjelp av veiviseren for å legge til skriver

Slik installerer du en WSD-skriver ved hjelp av veiviseren for å legge til skriver:

1. Klikk på **Start** på datamaskinen, og velg **Enheter og skrivere**.
2. Klikk på **Legg til en skriver** for å starte veiviseren for å legge til skriver.
3. Klikk på **Legg til en nettverksskriver, trådløs skriver eller Bluetooth-skriver**.
4. Velg enheten du vil bruke i listen over tilgjengelige enheter, og klikk på **Neste**.
5. Hvis du ikke finner skriveren du vil bruke på listen, klikker du på **Skriveren jeg vil ha er ikke listet**.
6. Velg **Legg til en skriver ved å bruke en TCP/IP-adresse eller et vertsnavn** og klikk på **Neste**.
7. Velg **Enhet for webtjenester** fra Enhetstype-feltet.
8. Angi IP-adressen i feltet Vertsnavn eller IP-adresse, og klikk deretter på **Neste**.
9. Klikk på **Lukk**.

Komme i gang

Mer informasjon

Du kan få mer informasjon om skriveren fra disse kildene:

Ressurs	Plassering
<i>Installasjonshåndbok</i>	Leveres med skriveren.
Annen dokumentasjon for skriveren	www.xerox.com/office/VLC600docs
Recommended Media List (Liste over anbefalte medier)	USA: www.xerox.com/rmlna EU: www.xerox.com/rmleu
Teknisk støtteinformasjon for skriveren omfatter nettbasert teknisk støtte, Online Support Assistant (Støtteassistent på Internett) og nedlasting av skriverdriver.	www.xerox.com/office/VLC600support
Informasjonssider	Utskrift fra kontrollpanelet. Se Informasjonssider hvis du vil ha mer informasjon.
Bestille forbruksartikler for skriveren	www.xerox.com/supplies
Lokalt salgs- og teknisk kundestøttesenter	www.xerox.com/office/worldcontacts
Skriverregistrering	www.xerox.com/register
Nettbutikken Xerox® Direct	www.direct.xerox.com/

Tilpasse

Dette kapitlet inneholder:

- [Oversikt over tilpassinger](#) 54
- [Tilpasse startskjermen](#) 55
- [Tilpasse apper](#) 56

Oversikt over tilpassinger

Dette kapitlet inneholder informasjon om hvordan du kan tilpasse og skreddersy enheten til spesifikke behov i arbeidsflytene.



Du kan tilpasse appene, vise eller skjule apper på startskjermen og endre rekkefølgen på appene i samsvar med jobbprioritetene dine. Du kan skjule eller vise enkeltfunksjoner for hver enkelt app og konfigurere standardinnstillinger i samsvar med arbeidsgruppens behov. Du kan lagre jobbinnstillinger slik at de kan brukes på nytt senere.

Tilpassinger gjør det mulig for brukerne å jobbe mer effektivt.



Når det er konfigurert individuelle brukerkontoer på enheten, kan du tilpasse enheten til spesifikke brukerbehov. Du kan konfigurere den personlige startskjermen ved å skjule apper eller bare vise de appene du bruker. Hver enkelt av funksjonslistene kan skreddersys til jobbspesifikasjonene. Du kan angi standardinnstillinger for hver app, og du kan lagre innstillinger for jobber du utfører regelmessig. Personlig tilpassing øker effektiviteten ved å sikre at funksjonene som vises, dekker den enkelte brukers behov.

Tilpasse startskjermen

Skjule eller vise en app i startskjermen

1. Trykk på **Hjem** på skriverens kontrollpanel.
2. Trykk på **Tilpass**.
3. Slik viser du en installert app som er skjult:
 - a. Trykk på **plusstegnet (+)**.
 - b. Trykk på appen som du vil vise på kontrollpanelet.
 - c. Trykk på **Ferdig**.
4. Slik skjuler du en installert app:
 - a. Trykk på **X** for appen.
 - b. Trykk på **Ferdig**.
5. Kontroller at bare valgte apper vises på startskjermen.

Endre rekkefølgen på appene på startskjermen

1. Trykk på **Hjem** på skriverens kontrollpanel.
2. Trykk på **Tilpass**.
3. Trykk og hold på den aktuelle appen.
4. Dra appen til den nye plasseringen.
5. Slipp appen.
6. Trykk på **Ferdig**.
7. Kontroller at appen vises på riktig plassering på startskjermen.

Tilpasse apper

Med tilpassing kan du endre hvilke funksjoner som er tilgjengelige, slette en lagret forhåndsinnstilling eller fjerne tilpassede innstillinger som er brukt i en app.

Tilpasse funksjonslisten

Slik tilpasser du Funksjoner-listen for en app:

1. Trykk på **Hjem** på skriverens kontrollpanel.
2. Trykk på den aktuelle appen.
3. Bla til bunnen, og trykk på **Tilpass**.
4. Trykk på **Funksjonsliste**.



Merk: Hvis du er logget på som administrator, vises det et vindu der du blir bedt om å bekrefte om endringene gjelder en gjest eller deg selv.

5. Trykk på det aktuelle alternativet.
 - Hvis du vil skjule en funksjon, trykker du på **øyeikonet** for den aktuelle funksjonen. Det vises en strek gjennom øyeikonet for å angi at funksjonen er skjult.
 - Hvis du vil vise en funksjon, trykker du på **øyeikonet** for den aktuelle funksjonen. Det vises ingen strek gjennom øyeikonet når funksjonen vises.
6. Hvis du vil endre rekkefølgen på menyfunksjonene, trykker du på og drar funksjonene til ønsket rekkefølge.
7. Lagre gjeldende konfigurasjon ved å trykke på **Ferdig**.

Lagre forhåndsinnstillinger

Du kan bruke denne funksjonen til å lagre en bestemt kombinasjon av appinnstillinger for fremtidige jobber. Du kan lagre innstillingene med et navn og hente dem frem senere. Slik lagrer du gjeldende appinnstillinger:

1. Trykk på **Hjem** på skriverens kontrollpanel.
2. Trykk på den aktuelle appen.
3. Velg innstillinger for jobben.
4. Bla til bunnen, og trykk på **Lagre**.
5. Trykk på **Lagre som ny forhåndsinnstilling**.
6. Trykk på **Angi navn på forhåndsinnstilling**, og bruk tastaturet til å angi navnet.
7. Trykk på **Neste**.
8. Velg et ikon som passer til forhåndsinnstillingen du oppretter.
9. Trykk på **Ferdig**.



Merk: Forhåndsinnstillingen lagres i Forhåndsinnstilling-funksjonen.

Slette en lagret forhåndsinnstilling

Slik sletter du en lagret forhåndsinnstilling:

1. Trykk på **Hjem** på skriverens kontrollpanel.
2. Trykk på den aktuelle appen.

3. Bla til bunnen, og trykk på **Tilpass**.
4. Trykk på **Forhåndsinnstillinger**.
5. Trykk på papirkurvikonet for den forhåndsinnstillingen du vil slette.
6. Trykk på **Slett** når du blir bedt om det.
7. Trykk på **Ferdig**.

Fjerne apptilpassing ved hjelp av kontrollpanelet

Slik fjerner du gjeldende innstillinger for apptilpassing:

1. Trykk på **Hjem** på skriverens kontrollpanel.
2. Trykk på den aktuelle appen.
3. Bla til bunnen, og trykk på **Tilpass**.
4. Trykk på **Fjern tilpassing av app**.
5. Trykk på **OK** når du blir bedt om det.

Xerox®-apper

Dette kapitlet inneholder:

- [Xerox® App Gallery](#)..... 60
- [Enhet](#) 63
- [Jobber](#)..... 67
- [USB](#)..... 72
- [@PrintByXerox](#)..... 74

Xerox®-apper er en inngangsport til funksjonene på enheten. Det finnes standardapper som allerede er installert og vises på startskjermen. Det finnes også apper som er installert som standard, men som ikke vises når enheten brukes for første gang.

Se [Tilpasse](#) hvis du vil ha mer informasjon om hvordan du tilpasser startskjermen og appfunksjoner.

Det finnes et utvalg apper som kan lastes ned og installeres fra Xerox® App Gallery. Appene omfatter blant annet Xerox® EIP-apper (Extensible Interface Platform). Med EIP-apper kan du installere sikre, signerte apper på kompatible skrivere.

Xerox® App Gallery

Oversikt over Xerox® App Gallery



Bruk Xerox® App Gallery til å finne apper som utvider enheten med nye funksjoner og muligheter. Xerox® App Gallery gir deg direkte tilgang til apper som kan forbedre produktiviteten, forenkle arbeidsflytene og forbedre brukeropplevelsen.

Xerox® App Gallery gjør det enkelt å bla gjennom og oppdatere apper. Du kan bla gjennom appbiblioteket uten å logge på. Det dynamiske banneret gir en aktiv visning av apper, eller du kan bla gjennom den fullstendige listen over apper. Hvis du vil ha mer informasjon om en app, trykker du på appnavnet i listen.

Hvis du vil bruke Xerox® App Gallery App, må du kontrollere at enheten bruker enten den trådløse eller kablede nettverkstilkoplingen.



Merk: Hvis en lokal server på innsiden av en brannmur er vert for enheten og det er aktivert en proxy, angir du et proxy-unntak på enheten.

Se *brukerhåndboken for Xerox® App Gallery* på www.xerox.com/XeroxAppGallery hvis du vil ha mer informasjon og instruksjoner om bruken av Xerox® App Gallery.

Opprette en Xerox® App Gallery-konto

Med en App Gallery-konto har du direkte tilgang til alle tilgjengelige apper for enheten. Med en App Gallery-konto kan du vise og skaffe deg apper, installere apper på enheten og administrere apper og lisenser.

Du kan opprette en App Gallery-konto ved hjelp av kontrollpanelet eller Xerox® App Gallery-nettstedet. Hvis du vil opprette en App Gallery-konto fra nettstedet, går du til <https://appgallery.services.xerox.com/#!/home> og velger **Logg inn** → **Opprett konto**, og deretter følger du instruksjonene.



Merk: Hvis du har en eksisterende Xerox App Gallery-konto, kan du se [Logge på Xerox® App Gallery-kontoen](#).

Slik oppretter du en App Gallery-konto ved hjelp av kontrollpanelet:

1. Trykk på **Hjem** på skriverens kontrollpanel.
2. Trykk på **Xerox® App Gallery**.
3. For å be om en ny konto minimerer du tastaturet på skjermen, og deretter trykker du på alternativet for å be om en konto.



Merk: Se *brukerhåndboken for Xerox® App Gallery* på www.xerox.com/XeroxAppGallery hvis du vil ha detaljert informasjon og instruksjoner om bruken av Xerox® App Gallery.

4. Trykk på **Angi e-postadresse**. Angi en gyldig e-postadresse ved hjelp av tastaturet på berøringsskjermen, og trykk på **Enter**.
5. Trykk på **OK**. Det vises en melding om at det er sendt instruksjoner for kontooppretting til den e-postadressen du oppga.
6. Trykk på **Lukk**.
7. Logg på e-postkontoen for den e-postadressen du oppga for Xerox® App Gallery.
8. Åpne e-posten om forespørsel om konto for Xerox® App Gallery, og klikk deretter på URL-koplingen for å få tilgang til siden for kontooppretting.

9. Les gjennom og godta bruksvilkårene. Klikk på **Godta** for å fortsette og opprette kontoen.
10. Angi nødvendig informasjon i følgende felter:
 - Bruker-ID
 - Passord
 - Bekreft passord
 - Fornavn og etternavn
 - Firmanavn
 - Adresse (gate, poststed, stat/fylke, postnummer)
 - Land
11. Klikk på **OK**.
12. Når kontoen er opprettet, vises det en bekreftelsesmelding.
13. Logg på med App Gallery-kontoen på skriverens kontrollpanel.

Logge på Xerox® App Gallery-kontoen

Nå du er logget på App Gallery, kan du bla gjennom tilgjengelige apper og installere og oppdatere apper.

Slik logger du på App Gallery-kontoen:

1. Trykk på **Hjem** på skriverens kontrollpanel.
2. Trykk på **Xerox® App Gallery**.
3. Angi brukernavnet ved hjelp av tastaturet på berøringsskjermen, og trykk på **Enter**.
4. Angi passordet ved hjelp av tastaturet på berøringsskjermen, og trykk på **Enter**.
5. Trykk på **Logg inn**. Xerox® App Gallery vises.

Installere eller oppdatere en app fra Xerox® App Gallery

Du kan legge til, utvide og tilpasse funksjonaliteten på enheten ved hjelp av Xerox®-apper. Du kan bruke Xerox® App Gallery-appen til å bla gjennom og installere apper på enhetens kontrollpanel.

Installere en app fra App Gallery

1. Trykk på **Hjem** på skriverens kontrollpanel.
2. Trykk på **Xerox® App Gallery**.
 -  **Merk:** Du kan bla gjennom App Gallery og vise appbeskrivelser uten at du er pålogget. Du må logge på App Gallery for å laste ned eller oppdatere apper.
3. Angi brukernavnet ved hjelp av tastaturet på berøringsskjermen, og trykk på **Enter**.
4. Angi passordet ved hjelp av tastaturet på berøringsskjermen, og trykk på **Enter**.
5. Trykk på **Logg inn**. Xerox® App Gallery vises.
6. Trykk på den aktuelle appen, og trykk deretter på **Installer**. Lisensavtalen vises.
 -  **Merk:** Hvis appen ble installert tidligere og det finnes en ny versjon, heter knappen **Oppdater**.
7. Trykk på **Godta**. Installasjonen starter.
Hvis appen ikke installeres som den skal, starter du installasjonen på nytt ved å trykke på **Installer**.
8. Avslutt Xerox® App Gallery ved å trykke på **Avslutt**.

Oppdatere en app fra App Gallery

1. Trykk på **Hjem** på skriverens kontrollpanel.
2. Trykk på **Xerox® App Gallery**.
3. Angi brukernavnet ved hjelp av tastaturet på berøringsskjermen, og trykk på **Enter**.
4. Angi passordet ved hjelp av tastaturet på berøringsskjermen, og trykk på **Enter**.
5. Trykk på **Logg inn**. Xerox® App Gallery vises.
6. Trykk på den aktuelle appen, og trykk deretter på **Oppdater**. Lisensavtalen vises.
7. Trykk på **Godta**.
8. Når oppdateringen er fullført, endres navnet på oppdateringsknappen til Installert.
9. Avslutt Xerox® App Gallery-appen ved å trykke på **Avslutt**.

Enhet

Enhetsoversikt














I enhetsappen får du tilgang til informasjon om skriveren, inkludert serienummer og modell. Du kan vise statusen for papirmagasinene, få informasjon om fakturering og forbruksartikler og skrive ut informasjonssider.

Du kan konfigurere mange enhetsalternativer til dine behov. Se i *System Administrator Guide (Administratorhåndbok)* på www.xerox.com/office/VLC600support hvis du vil ha mer informasjon om konfigurering av alle enhetsinnstillinger.

Alternativer for enhet

Følgende alternativer er tilgjengelige for enheten:

Alternativ		Beskrivelse
	Språk	Med Språk angir du angir hvilket språk som skal brukes i kontrollpanelet.
	Om	Alternativet Om gir deg en oversikt over enheten og enhetens nåværende innstillinger og status. Du får tilgang til Informasjonssider og rapporter.
	Programvareoppdatering	Bruk dette alternativet til å sjekke om det finnes programvareoppdateringer og til å konfigurere oppdateringsinnstillinger.
	Varsler	Bruk alternativet Varsler til å vise detaljer om gjeldende varsler eller feil på enheten. En Logg-knapp viser feilkoder og datoen da feilene inntraff på enheten.
	Papirmagasiner	Bruk alternativet Papirmagasiner til å vise papirformatet, papirtypen og papirfargen som er angitt for hvert papirmagasin og kapasitetsstatusen for magasinet.
	Forbruksartikler	Bruk alternativet Forbruksartikler til å følge med på statusen for utskiftbare komponenter. Forbruksartikkelnivået og estimert antall trykk eller resterende dager vises for hver enhet.
	Konteringsinformasjon	Bruk alternativet Konteringsinformasjon til å vise serienummeret og totalt antall trykk som er produsert på enheten.
	Generelt	Bruk alternativet Generelt til å tilpasse innstillinger som strømsparingsmodus, dato og klokkeslett og lysstyrken for kontrollpanelet. Du kan konfigurere de generelle innstillingene ved å bruke kontrollpanelet på enheten eller Embedded Web Server.
	Apper	Bruk alternativet Apper til å velge innstillinger for appene som er installert på enheten.

Alternativ		Beskrivelse
	Tilkopling	Bruk alternativet Tilkopling til å konfigurere nettverksinnstillingene på kontrollpanelet eller kople til et annet trådløst nettverk.
	Støtte	Bruk dette alternativet til å få tilgang til og skrive ut støttesider som er et nyttig hjelpemiddel når du skal feilsøke.
	Tilbakestillinger	Bruk alternativet Tilbakestillinger til å tilbakestille enhetsinnstillinger og skrifter, skjemaer og makroer til fabrikkinnstillingene.

Se i *System Administrator Guide (Administratorhåndbok)* på www.xerox.com/office/VLC600docs hvis du vil ha mer informasjon om konfigurering av skriverinnstillinger.

Om

Alternativet Om gir deg en oversikt over enheten og enhetens nåværende innstillinger og status. Du får tilgang til [Informasjonssider](#) og rapporter.

Status for forbruksartikler

Du kan kontrollere status, og hvor mye som er igjen av forbruksartiklene på kontrollpanelet eller via Embedded Web Server. Når forbruksartiklene snart må skiftes ut, vises det et varsel på kontrollpanelet. Du kan tilpasse varslene som vises på kontrollpanelet og konfigurere e-postvarslene.

Se i *System Administrator Guide (Administratorhåndbok)* på www.xerox.com/office/VLC600docs hvis du vil ha informasjon om hvordan du sjekker statusen for forbruksartikler og angir varsler ved hjelp av Embedded Web Server.

Sjekk status for forbruksartikler i kontrollpanelet

1. Trykk på **Enhet** → **Forbruksartikler** for å vise statusinformasjon om skriverens forbruksartikler.
2. Trykk på ønsket element for å vise detaljer om dette, inkludert delenummer for bestilling.
3. Trykk på X for å gå tilbake til **Forbruksartikler**.
4. Trykk på tilbakepilen hvis du vil gå tilbake til Enhet-vinduet.

Tilpasse varselsinnstillinger for forbruksartikler

1. Trykk på **Enhet** → **Forbruksartikler** → **Oppsett for varsler**.
2. Trykk på veksleknappen **Aktiver varsler** for å aktivere forbruksartikkelvarsler som vises på kontrollpanelet.
3. Du kan konfigurere skriveren til å vise et varsel når et element når et bestemt prosentnivå, ved å trykke på elementet og deretter velge prosentandelen.
4. Trykk på veksleknappen for å tilpasse varsler for hver forbruksartikkel eller aktivere eller deaktivere et varsel.
5. Trykk på X for å gå tilbake til **Forbruksartikler**.
6. Trykk på tilbakepilen hvis du vil gå tilbake til Enhet-vinduet.

Angi e-postadvarsler

Se i *System Administrator Guide (Administratorhåndbok)* på www.xerox.com/office/VLC600docs hvis du vil ha informasjon om hvordan du sjekker statusen for forbruksartikler og angir varsle ved hjelp av Embedded Web Server.

1. Trykk på **Enhet** → **Forbruksartikler** → **E-postvarsler**.
2. Trykk på **Legg til e-post** og **Angi e-postadresse** for å angi en e-postadresse.
3. Bruk tastaturet på berøringsskjermen til å angi en e-postadresse, eller velg en oppføring fra adresseboken, og trykk deretter på **OK**.
4. Legg til flere e-postadresser etter behov.
5. Trykk på veksleknappen for å tilpasse varsler for hver forbruksartikkel eller aktivere eller deaktivere et varsel.
6. Du går ut av menyen ved å trykke på **OK**.
7. Trykk på tilbakepilen hvis du vil gå tilbake til Enhet.


Fakturerings- og brukertelleverk

Konteringsinfo.-menyen viser totalt antall trykk som skriveren har generert i løpet av levetiden. Du kan ikke nullstille tellerne. En side telles som én side av et papirark. Et papir som skrives på begge sider, teller for eksempel som to trykk.

Slik viser du informasjon om fakturering og bruk:

1. Trykk på **Hjem** på skriverens kontrollpanel.
2. Trykk på **Enhet** → **Konteringsinformasjon**.
3. Hvis du vil vise flere detaljer, trykker du på **Brukertelleverk** og velger deretter et alternativ.
 - **Trykktelleverk:** Dette alternativet viser antallet trykk som er produsert på skriveren. Antall trykk kan ikke være identisk med antall ark, avhengig av skriveroppsettet. Hvis skriveren teller store ark som store trykk eller som flere mindre trykk, kan antallet trykk være forskjellig.
 - **Arktelleverk:** Dette alternativet viser antallet trykk som er produsert på skriveren. Trykk for 2-sidige ark skilles fra 1-sidige ark som en egen linje.
 - **Alle brukertelleverk:** Dette alternativet gir deg alle opplysninger om skriverbruk.
4. Trykk på tilbakepilen hvis du vil gå tilbake til Konteringsinformasjon-vinduet.
5. Trykk på tilbakepilen hvis du vil gå tilbake til Enhet-vinduet.

Tilbakestille til fabrikkinnstillingene

 **Forsiktig:** Alternativet Tilbakestill til fabrikkinnstillingene opphever alle innstillinger og tilbakestiller skriveren til de opprinnelige fabrikkinnstillingene. Alle jobber, forhåndsinnstillinger, apper og enhetsinnstillinger tilbakestilles. Hvis skriveren har en harddisk, blir harddisken initialisert på nytt.

Det ikke-flyktige minnet (NVRAMM) lagrer skriverinnstillinger selv etter at maskinen er slått av. Når tilbakestillingen er fullført, startes skriveren på nytt, og installasjonsveiviseren vises. Slik tilbakestiller du skriveren til fabrikkinnstillingene:

1. Trykk på **Hjem** på skriverens kontrollpanel.
2. Trykk på **Enhet** → **Tilbakestillinger** → **Tilbakestill til fabrikkinnstillingene**.
3. Trykk på **Tilbakestill** når du blir bedt om det.
4. Når prosessen er fullført, startes skriveren automatisk opp på nytt.

Eksterne tjenester

Du kan bruke alternativet Eksterne tjenester i Embedded Web Server til å sende feil- og bruksinformasjon til Xerox' kundestøtte slik at de kan løse problemer raskere. Hvis du vil vite mer om hvordan du aktiverer eksterne tjenester og laster opp informasjon til Xerox, kan du se *System Administrator Guide (Administratorhåndbok)* på www.xerox.com/office/VLC600docs.

Jobber

Oversikt over jobber



Bruk Jobber til å se gjeldende jobber, skrive ut lagrede, personlige og sikrede jobber og se detaljerte opplysninger om fullførte jobber. Du kan midlertidig stoppe, slette, skrive ut eller vise jobbfremdrift eller jobbdetaljer for en valgt jobb.

Administrere jobber

Du kan vise lister over aktive jobber, sikrede jobber eller fullførte jobber ved hjelp av Jobbermenyen på kontrollpanelet. Du kan midlertidig stoppe, slette, skrive ut eller vise jobbfremdrift eller jobbdetaljer for en valgt jobb. Du kan vise en liste over aktive og fullførte utskriftsjobber i Jobbervinduet i Embedded Web Server. Se [Administrere jobber ved hjelp av Embedded Web Server](#) hvis du vil ha mer informasjon.

Skriveren kan utsette en utskriftsjobb hvis den ikke kan fullføre jobben. Det kan for eksempel skje hvis skriveren trenger tilsyn, papir eller forbruksartikler. Når tilstanden er utbedret, vil skriveren fortsette utskriften automatisk. Når du sender en sikret utskriftsjobb, holdes jobben tilbake til du frigir den ved å skrive inn et passord på kontrollpanelet. Se [Skrive ut spesielle jobbtper](#) hvis du vil ha mer informasjon.

Stoppe utskriftsjobben midlertidig med muligheten for å slette jobben

1. Trykk på **Hjem** på skriverens kontrollpanel.
2. Trykk på **Jobber**, og trykk deretter på navnet på utskriftsjobben.
3. Gjør ett av følgende:
 - Trykk på **Stopp midlertidig** for å stoppe utskriftsjobben midlertidig. Trykk på **Fortsett** for å fortsette utskriftsjobben.
 - Trykk på **Slett** for å slette utskriftsjobben. Trykk på **Slett** når du blir bedt om det.



Merk: Hvis du ikke velger et alternativ innen 60 sekunder, starter jobben igjen.

4. Trykk på Hjem for å gå tilbake til **startskjermen**.

Vise, skrive ut eller slette lagrede eller sikrede jobber



Merk:

- Systemadministratoren kan begrense hvilke brukere som kan slette jobber. Hvis systemadministratoren har begrenset sletting, kan du vise, men ikke slette jobbene.
- Bare brukeren som sendte jobben, eller systemadministratoren kan slette en sikret utskriftsjobb.

1. Trykk på **Hjem** på skriverens kontrollpanel.
2. Trykk på **Jobber** for å vise en liste over aktive og fullførte jobber.
3. Trykk på et alternativ for å vise en liste over bestemte jobbtper.

- Trykk på **Lagrede jobber** for å vise jobbene som er lagret. Hvis du vil skrive ut jobben, trykker du på jobben, angir antall eksemplarer og trykker på **OK**. Hvis du vil slette jobben, trykker du på **papirkurvikonet** og deretter på **Slett**.
 - Hvis du vil vise personlige jobber, trykker du på **Personlige og sikre jobber**. Hvis du vil skrive ut jobbene, trykker du på mappen og deretter på **Skriv ut alle** eller **Slett alle**.
 - Trykk på **Personlige og sikre jobber** for sikre jobber. Trykk på mappen, angi passordet, og trykk på **OK**. Hvis du vil skrive ut en sikker jobb, trykker du på jobben. Hvis du vil skrive ut eller slette alle jobbene i mappen, trykker du på **Skriv ut alle** eller **Slett alle**.
4. Trykk på en jobb for å vise jobbdetaljer.
 5. Trykk på Hjem for å gå tilbake til **startskjermen**.

Skrive ut en jobb som venter på ressurser

1. Trykk på **Hjem** på skriverens kontrollpanel.
2. Trykk på **Jobber**.
3. I jobblisten trykker du på jobben som holdes tilbake. Ressursene som kreves for jobben, vises på kontrollpanelet.
4. Gjør ett av følgende:
 - Fyll på nødvendige ressurser for å skrive ut jobben. Jobben fortsetter automatisk når de nødvendige ressursene er tilgjengelige. Hvis jobben ikke skrives ut automatisk, trykker du på **Fortsett**.
 - Trykk på **Slett** for å slette utskriftsjobben. Trykk på **Slett** når du blir bedt om det.
5. Trykk på Hjem for å gå tilbake til **startskjermen**.

Administrere spesielle jobbtyper

For spesielle jobbtyper kan du sende en jobb fra datamaskinen og skrive den ut fra skriveren via kontrollpanelet. Velg spesielle jobbtyper under Jobbtype i kategorien Papir/utskrift i skriverdriveren.

Lagrede jobber

Lagrede jobber er dokumenter som er sendt til skriveren og lagret der for fremtidig bruk, med mindre de blir slettet. Alle brukere kan skrive ut eller slette en lagret jobb. Se [Skrive ut en lagret jobb](#) hvis du vil skrive ut en lagret jobb.

Skrive ut en lagret jobb

1. Trykk på **Hjem** på skriverens kontrollpanel.
2. Trykk på **Jobber**.
3. Trykk på **Lagrede jobber** for å vise jobbene som er lagret.
4. Hvis du vil skrive ut en lagret jobb, trykker du på jobbnavnet, angir antall eksemplarer og trykker deretter på **OK**.
5. Hvis du vil slette dokumentet etter at det er skrevet ut, trykker du på papirkurvikonet for jobben og deretter på **Slett** når du blir bedt om det.
6. Trykk på Hjem for å gå tilbake til **startskjermen**.

Sikret utskrift

Bruk Sikret utskrift til å skrive ut sensitiv eller konfidensiell informasjon. Når du har sendt jobben, holdes den tilbake på skriveren til du skriver inn passordet fra skriverens kontrollpanel.

Se [Skrive ut en sikret utskriftsjobb](#) hvis du vil skrive ut en sikret utskriftsjobb.

Frigi en sikret utskriftsjobb

1. Trykk på **Hjem** på skriverens kontrollpanel.
2. Trykk på **Jobber**.
3. Trykk på **Personlige og sikre jobber** for å vise sikrede utskriftsjobber.
4. Trykk på mappen.
5. Angi passordet, og trykk deretter på **OK**.
6. Velg et alternativ:
 - Hvis du vil skrive ut en sikret jobb, trykker du på jobben.
 - Hvis du vil skrive ut alle jobbene i mappen, trykker du på **Skriv ut alle**.
 - Hvis du vil slette en sikret utskriftsjobb, trykker du på **Papirkurv**-ikonet. Trykk på **Slett** når du blir bedt om det.
 - Hvis du vil slette alle jobbene i mappen, trykker du på **Slett alle**.



Merk: Når en sikret utskriftsjobb er skrevet ut, blir den automatisk slettet.

7. Trykk på **Hjem** for å gå tilbake til **startskjermen**.

Personlig utskrift

Med Personlig utskrift kan du lagre et dokument på skriveren og deretter skrive det ut fra kontrollpanelet.



Merk: Funksjonen for personlig utskrift er bare tilgjengelig på Windows-datamaskiner som skriver ut til en nettverksskriver.

Personlig utskrift er en type lagret jobb som har følgende særtrekk:

- Personlige utskriftsjobber ligger i en mappe som har fått navn etter bruker-ID-en som er knyttet til utskriftsjobben.
- Personlige utskriftsjobber har ikke passord.
- Alle brukere kan skrive ut eller slette en personlig utskriftsjobb.
- Du kan skrive ut alle jobber i listen umiddelbart, slette en enkelt jobb eller slette alle jobbene i listen.
- Når en personlig utskriftsjobb er skrevet ut, blir den automatisk slettet.

Se [Skrive ut en personlig utskriftsjobb](#) hvis du vil skrive ut en personlig utskriftsjobb.

Frigi en personlig utskriftsjobb

1. Trykk på **Hjem** på skriverens kontrollpanel.
2. Trykk på **Jobber**.
3. Hvis du vil vise personlige utskriftsjobber, trykker du på **Personlige og sikre jobber**.
4. Trykk på mappen.
5. Hvis du får spørsmål om passord, trykker du på **Hopp over**.



Merk: Når mappen inneholder sikrede utskriftsjobber og personlige utskriftsjobber, får du spørsmål om passord.

6. Velg et alternativ.

- Hvis du vil skrive ut en personlig utskriftsjobb, trykker du på jobben.
- Hvis du vil skrive ut alle jobbene i mappen, trykker du på **Skriv ut alle**.
- Hvis du vil slette alle jobbene i mappen, trykker du på **Slett alle**.

7. Trykk på **Hjem** for å gå tilbake til **startskjermen**.

Prøvesett

Når du velger Prøvesett, blir det skrevet ut ett eksemplar av en utskriftsjobb som består av flere eksemplarer. Når du har sett gjennom prøvesettet, kan du enten skrive ut resten av eksemplarene eller slette dem fra skriverens kontrollpanel.

Prøvesett er en type lagret jobb som har følgende sætrekk:

- Prøvesettjobber ligger i en mappe som har fått navn etter bruker-ID-en som er knyttet til utskriftsjobben.
- Prøvesettjobber har ikke passord.
- Alle brukere kan skrive ut eller slette en prøvesettjobb.
- Med Prøvesett skrives det ut et eksemplar av jobben som du kan korrekturlese før du skriver ut resten av eksemplarene.

Når en prøvesettjobb er skrevet ut, blir den automatisk slettet.

Hvis du vil skrive ut et prøvesett, kan du se [Skrive ut et prøvesett](#).

Frigi et prøvesett

1. Trykk på **Hjem** på skriverens kontrollpanel.
2. Trykk på **Jobber** for å vise alle tilgjengelige jobber.
3. Trykk på Prøvesett-jobben.



Merk: Beskrivelsen for Prøvesett-filen viser jobben som Holdt tilbake, skriv ut senere og viser antallet resterende eksemplarer av jobben.

4. Velg et alternativ.
 - Hvis du vil skrive ut resten av eksemplarene, trykker du på **Frigi**.
 - Hvis du vil slette ut resten av eksemplarene i jobben, trykker du på **Slett**.
5. Trykk på **Hjem** for å gå tilbake til **startskjermen**.

Administrere jobber ved hjelp av Embedded Web Server

Du kan vise en liste over aktive jobber og slette utskriftsjobber fra listen Aktive jobber i Embedded Web Server. Du kan bruke Embedded Web Server til å sende jobber til utskrift på enheten. Du kan skrive ut **PDF**-, **PS**-, **PCL**-, **PRN**-, **XPS**-, **JPG**-, **TIF**- og **TXT**-filer direkte fra Embedded Web Server uten å åpne et annet program eller skriverdriveren. Filene kan lagres på en lokal harddisk på en datamaskin, en masselagringsenhet eller en nettverksstasjon.

1. Åpne en nettleser på datamaskinen. Skriv inn skriverens IP-adresse i adresselinjen, og trykk deretter på **ENTER** eller **RETUR**.
2. Klikk på **Jobber** i Embedded Web Server.
3. Klikk på jobbnavnet.
4. Gjør ett av følgende:

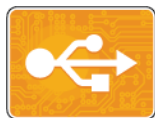
- Trykk på **Stopp midlertidig** for å stoppe utskriftsjobben midlertidig. Klikk på **Fortsett** for å fortsette utskriftsjobben.
 - Klikk på **Slett** for å slette utskriftsjobben. Klikk på **Slett** når du blir bedt om det.
5. Trykk på **Hjem** for å gå tilbake til startskjermen.

Sende jobber til utskrift ved hjelp av Embedded Web Server

1. Åpne en nettleser på datamaskinen. Skriv inn skriverens IP-adresse i adresselinjen, og trykk deretter på **ENTER** eller **RETUR**.
2. Klikk på **Hjem** i Embedded Web Server.
3. Klikk på **Send fil** i Hurtigkoplinger-området.
4. Klikk på **Send**-feltet.
5. Velg filen du vil skrive ut, og klikk deretter på **Åpne**.
6. Klikk på **Send** for å skrive ut dokumentet.

USB

Oversikt over USB



Bruk funksjonen Skriv ut fra USB til å skrive ut jobber som allerede er lagret på en USB-stasjon. Jobber i utskriftsklare formater, som PDF, TIFF eller JPEG, kan skrives ut.

Du oppretter en utskriftsklar fil ved å velge alternativet Skriv til fil når du skriver ut dokumenter fra programmer som Microsoft Word. I avanserte publiseringsprogrammer kan det være flere måter å opprette utskriftsklare filer på.


Skrive ut fra en USB Flash-stasjon

Du kan skrive ut en fil som er lagret på en USB Flash-stasjon. Du finner USB-porten foran på skriveren.

 **Merk:**

- Hvis maskinen er i strømsparingsmodus, trykker du på **Strøm/Aktiver**-knappen før du skriver ut.
- Det er kun USB Flash-stasjoner formatert med vanlig FAT32-filsystem som støttes.


1. Sett inn USB Flash-stasjonen i USB-porten på skriveren.
2. Trykk på **Skriv ut fra USB** i vinduet USB-stasjon registrert.

 **Merk:** Hvis denne funksjonen ikke vises, aktiverer du funksjonen eller kontakter systemadministratoren. Se i *System Administrator Guide (Administratorhåndbok)* på www.xerox.com/office/VLC600docs hvis du vil ha mer informasjon.

3. Legg til filer ved å bruke vinduet for å bla gjennom USB.
 - Hvis du vil skrive ut en gruppe utskriftsklare filer, trykker du på **Velg alle**-ikonet for USB-stasjonen eller mappen. Kontroller at filene er valgt.
 - Hvis du vil skrive ut en bestemt fil, blar du til filen og trykker på filnavnet eller ikonet.
4. Trykk på **OK**.
5. Kontroller at de nødvendige filene er oppført.
 - Hvis du vil velge flere filer, trykker du på **Legg til dokument** og deretter på **OK**.
 - Hvis du vil fjerne et filnavn fra listen, trykker du på filnavnet og deretter på **Fjern**.
6. Velg innstillinger for papirmagasin, antall, leveringsfarge og 2-sidig utskrift.
7. Trykk på **Skriv ut**.
8. Ta ut USB Flash-stasjonen når du er ferdig.

Skrive ut fra en USB Flash-stasjon som alt er tilkopleet skriveren

1. Hvis USB Flash-stasjonen allerede står i USB-porten, trykker du på **Hjem**-knappen.
2. Trykk på **Skriv ut fra USB**.

 **Merk:** Hvis denne funksjonen ikke vises, aktiverer du funksjonen eller kontakter systemadministratoren. Se i *System Administrator Guide (Administratorhåndbok)* på www.xerox.com/office/VLC600docs hvis du vil ha mer informasjon.

3. Legg til filer ved å bruke vinduet for å bla gjennom USB.
 - Hvis du vil skrive ut en gruppe utskriftsklare filer, trykker du på **Velg alle**-ikonet for USB-stasjonen eller mappen. Kontroller at filene er valgt.
 - Hvis du vil skrive ut en bestemt fil, blar du til filen og trykker på filnavnet eller ikonet.
4. Trykk på **OK**.
5. Kontroller at de ønskede dokumentene vises. Hvis dokumentene ikke vises, trykker du på **Legg til dokument**, velger de aktuelle dokumentene og trykker på **OK**.
6. Velg innstillinger for papirmagasin, antall, leveringsfarge og 2-sidig utskrift.
7. Trykk på **Skriv ut**.

@PrintByXerox

Oversikt over @PrintByXerox



Du kan bruke @PrintByXerox-appen fra Xerox® til å skrive ut e-postvedlegg og dokumenter som sendes til skriveren din fra mobilenheter. Når Xerox-enheten din er koplet til internett, samhandler @PrintByXerox-appen med Xerox® Workplace Cloud slik at det er mulig å skrive ut enkle, e-postbaserte utskrifter.



Merk: @PrintByXerox-appen og Xerox® Workplace Cloud -programvaren krever egne lisenser, konfigurasjonsinnstillinger og minimum systemkrav. Se *Hurtigstartveiledning for Xerox® @PrintByXerox-app* på www.xerox.com/XeroxAppGallery hvis du vil ha mer informasjon.

Utskrifter med @PrintByXerox-appen

1. Send en e-post med et vedlegg som inneholder en støttet filtype, til: Print@printbyxerox.com. Førstegangsbrukere mottar et svar med en bruker-ID og et passord.
2. Trykk på **Hjem** på enhetens kontrollpanel.
3. Trykk på **@PrintByXerox**.
4. Skriv inn e-postadressen, og trykk deretter på **Lagre**.
5. Bruk tastaturet på skjermen til å skrive inn passordet i Angi passord-vinduet, og trykk deretter på **Lagre**.
6. Velg dokumentet du ønsker å skrive ut.
7. Trykk på **Utskriftsinnstillinger** og deretter på **OK**.
8. Trykk på **Skriv ut**.
 - Meldingen Sender jobber til utskrift og konverteringsstatusen vises.
 - Når dokumentet begynner å skrive ut, kommer en grønn hake til syne.

Skriver ut

Dette kapitlet inneholder:

- [Oversikt over utskrift..... 76](#)
- [Velge utskriftsalternativer..... 77](#)
- [Utskriftsfunksjoner 83](#)
- [Bruke tilpassede papirformater 93](#)

Oversikt over utskrift

Før du kan skrive ut, må datamaskinen og skriveren være koplet til en stikkontakt, slått på og tilkople. Kontroller at riktig skriverdriver er installert på datamaskinen.

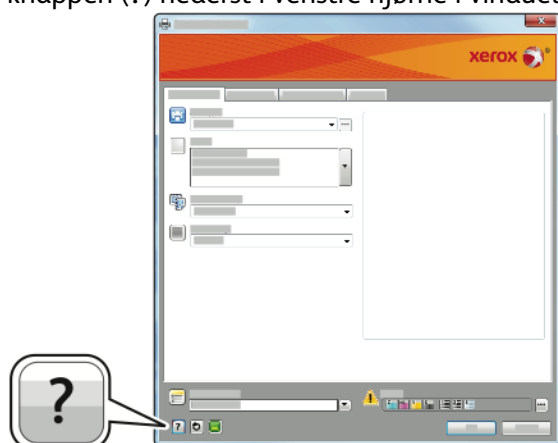
1. Velg aktuelt papir.
2. Legg papir i aktuelt magasin. Angi format, farge og type på kontrollpanelet.
3. Gå til utskriftsinnstillingene i programmet. I de fleste programmer trykker du på **CTRL+P** i Windows eller **CMD+P** på Macintosh.
4. Velg skriveren du har.
5. Slik får du tilgang til skriverdriverinnstillingene:
 - I Windows velger du **Egenskaper** eller **Innstillinger**.
 - Velg **Xerox®-funksjoner** på Macintosh.
Navnet på knappen kan variere etter programmet.
6. Juster innstillingene i skriverdriveren etter behov, og klikk på **OK**.
7. Klikk på **Skriv ut** for å sende jobben til skriveren.

Velge utskriftsalternativer

Utskriftsalternativer, også kalt skriverdriveralternativer, angis under Utskriftsinnstillinger i Windows og Xerox®-funksjoner på Macintosh. Utskriftsalternativer omfatter innstillinger for tosidig utskrift, sideoppsett og utskriftskvalitet. Utskriftsalternativer som angis i utskriftsinnstillingene i vinduet Enheter og drivere, blir standardinnstillinger. Utskriftsalternativene som stilles inn i programmet, er midlertidige. Disse innstillingene lagres ikke av programmet og datamaskinen når programmet lukkes.

Hjelp for skriverdriveren

Hjelp for Xerox®-skriverdriveren er tilgjengelig i vinduet Utskriftsinnstillinger. Klikk på **Hjelp**-knappen (?) nederst i venstre hjørne i vinduet Utskriftsinnstillinger for å åpne hjelpen.



Informasjon om utskriftsinnstillinger vises i Hjelp. I Hjelp kan du velge et emne eller søke etter et emne eller en funksjon for å finne ut mer.

Utskriftsalternativer i Windows

Velge utskriftsalternativer for en separat jobb i Windows

Hvis du vil bruke spesielle utskriftsalternativer for en bestemt jobb, kan du endre utskriftsinnstillingene før du sender jobben til skriveren.

1. Ha dokumentet åpent i programmet, og gå til utskriftsinnstillingene. I de fleste programmer klikker du på **Fil** → **Skriv ut** eller trykker på **CTRL+P**.
2. Velg skriveren, og klikk på **Egenskaper** eller **Innstillinger** for å åpne vinduet Utskriftsinnstillinger. Navnet på knappen kan variere etter programmet.
3. Klikk på en kategori i vinduet Utskriftsinnstillinger, og velg innstillingene.
4. Klikk på OK for å lagre innstillingene og lukke vinduet **Utskriftsinnstillinger**.
5. Klikk på **Skriv ut** for å sende jobben til skriveren.

Angi standard utskriftsalternativer i Windows

Når du skriver ut fra et program, bruker skriveren innstillingene for utskriftsjobben som er angitt i Utskriftsinnstillinger. Du kan angi utskriftsalternativene du bruker ofte, og lagre dem, slik at du ikke trenger å endre innstillingene hver gang du skriver ut.

Hvis du for eksempel ønsker å skrive ut på begge sider av papiret for de fleste jobbene, angir du tosidig utskrift i Utskriftsinnstillinger.

1. Gå til listen over skrivere på datamaskinen:
 - I Windows Server 2008 og senere: Klikk på **Start**→**Innstillinger**→**Skrivere**.
 - I Windows 7: Klikk på **Start**→**Enheter og skrivere**.
 - I Windows 8.1 og Windows 10: Høyreklikk på **Start-ikonet**→**Kontrolpanel**→**Enheter og skrivere**.



Merk: Hvis du bruker et tilpasset startmenyprogram, kan det endre navigasjonsbanen til listen over skrivere.

2. Høyreklikk på ikonet for skriveren i listen, og klikk deretter på **Utskriftsinnstillinger**.
3. Klikk på kategoriene i vinduet Utskriftsinnstillinger, og velg innstillinger. Du lagrer innstillingene ved å trykke på **OK**.



Merk: Hvis du vil ha mer informasjon om alternativer i skriverdriveren for Windows, klikker du på **Hjelp**-knappen (?) i vinduet Utskriftsinnstillinger.

Velge standard utskriftsinnstillinger i Windows for en delt nettverksskriver

1. Gå til listen over skrivere på datamaskinen:
 - I Windows Server 2008 og senere: Klikk på **Start**→**Innstillinger**→**Skrivere**.
 - I Windows 7: Klikk på **Start**→**Enheter og skrivere**.
 - I Windows 8.1 og Windows 10: Høyreklikk på **Start-ikonet**→**Kontrolpanel**→**Enheter og skrivere**.



Merk: Hvis du bruker et tilpasset startmenyprogram, kan det endre navigasjonsbanen til listen over skrivere.

2. Høyreklikk på ikonet for skriveren i skriverlisten, og velg deretter **Skriveregenskaper**.
3. Klikk på kategorien **Avansert** i dialogboksen for skriverens egenskaper.
4. Klikk på **Utskriftsstandarder** i kategorien Avansert.
5. Gjør ønskede valg i kategoriene i skriverdriveren, og klikk deretter på **Bruk**.
6. Du lagrer innstillingene ved å trykke på **OK**.

Lagre et sett med ofte brukte utskriftsalternativer i Windows

Du kan definere og lagre et sett med alternativer slik at du kan bruke dem til fremtidige utskriftsjobber. I Xerox® App Gallery kan du lagre en app som standard, slik at du kan definere standardinnstillinger for utskrift fra app til app.

Slik lagrer du et sett med utskriftsalternativer:

1. Ha dokumentet åpent i programmet, og klikk på **Fil**→**Skriv ut**.
2. Velg skriver, og trykk på **Egenskaper** eller **Innstillinger** for å åpne vinduet Utskriftsinnstillinger.
3. Klikk på kategoriene i vinduet Utskriftsinnstillinger, og velg aktuelle innstillinger.

4. Klikk på **Lagrede innstillinger** og deretter på **Lagre som** i vinduet Utskriftsinnstillinger.
5. Skriv inn et navn på settet med utskriftsalternativer, og klikk på **OK** for å lagre alternativene i listen Lagrede innstillinger.

Utskriftsalternativer på Macintosh

Velge utskriftsalternativer på Macintosh

Hvis du vil bruke bestemte utskriftsalternativer, endrer du innstillingene før du sender jobben til skriveren.

1. Ha dokumentet åpent i programmet, og klikk på **Fil** → **Skriv ut**.
2. Velg skriveren du har.
3. Velg **Xerox-funksjoner** på Utskriftsvalg-menyen.



Merk: Hvis du vil vise alle utskriftsalternativer, klikker du på **Vis detaljer**.

4. Velg eventuelle andre nødvendige utskriftsalternativer fra listen.
5. Klikk på **Skriv ut** for å sende jobben til skriveren.

Lagre et sett med ofte brukte utskriftsalternativer for Macintosh

Du kan definere og lagre et sett med alternativer slik at du kan bruke dem til fremtidige utskriftsjobber.

Slik lagrer du et sett med utskriftsalternativer:

1. Ha dokumentet åpent i programmet, og klikk på **Fil** → **Skriv ut**.
2. Velg skriveren fra Skrivere-listen.
3. Velg nødvendige utskriftsalternativer fra listene i dialogboksen Skriv ut.



Merk: Hvis du vil vise alle utskriftsalternativer, klikker du på **Vis detaljer**.

4. Klikk på **Forhåndsinnstillinger** → **Arkiver nåværende innstillinger som forhåndsinnstilling**.
5. Angi et navn for utskriftsalternativene. Klikk på **OK** for å lagre settet med alternativer i listen Forhåndsinnstillinger.
6. Når du vil skrive ut med disse alternativene, velger du bare navnet fra listen Forhåndsinnstillinger.

Utskrift med UNIX og Linux

Xerox®-skriverdriverpakken gir tilgang til verktøy for administrasjon av skrivere som er tilkopleet i UNIX- og Linux-miljøer.

Med Xerox®-skriverdrivere får du en GUI-basert driverdialogboks der du kan velge skriverfunksjoner. Du kan velge skriverdrivere basert på operativsystemet du har.

Xerox® Skriverbehandling

Xerox® Skriverbehandling er et program du kan bruke til å administrere og skrive ut til flere skrivere i UNIX- og Linux-miljøer.

Med Xerox® Skriverbehandling kan du:

Skriver ut

- Konfigurere og kontrollere statusen for nettverkstilkoplete skrivere.
- Installere en skriver i nettverket og overvåke bruken av denne skriveren.
- Utføre vedlikeholdssjekker, og vise status for forbruksartikler.
- Få et enhetlig utseende på tvers av ulike leverandører av UNIX- og Linux-operativsystemer.

Installere Xerox® Skriverbehandling

Før du begynner, må du kontrollere at du har rot- eller superbrukerrettigheter til å installere Xerox® Skriverbehandling.

Slik installerer du Xerox® Skriverbehandling:

1. Last ned den aktuelle pakken for operativsystemet. Gå til www.xerox.com/office/VLC600drivers for å finne skriverdriverne til skriveren du har.
2. På nettsiden med skriverdriverne navigerer du skrivermodellen du har.
3. Klikk på **Drivere og nedlastinger** for skrivermodellen.
4. Velg operativsystemet du har, på Operativsystem-menyen.
5. Se gjennom listen over tilgjengelige skriverdriver for å finne skriverdriverne for din skrivermodell.



Merk: Vil du ha mer informasjon om hver driver, klikker du på **Beskrivelse**.

6. Velg skriverdriveren for den skrivermodellen og det operativsystemet du har, ved å klikke på skriverdrivernavnet.
7. Du må lese gjennom lisensavtalen for sluttbrukere og klikke på **Godta** for å starte nedlastingen.

Filene lastes automatisk ned til standardmappen for nedlastinger på datamaskinen.

8. Slik installerer du Xerox®-skriverdriverpakken:
 - a. Åpne pakken med operativsystemets pakkebehandling.
 - b. Hvis du vil installere ved hjelp av en kommandolinjefunksjon, endrer du til mappen som inneholder filen du lastet ned. Du kjører installasjonsprogrammet ved å skrive inn riktig kommandolinjefunksjon for operativsystemet du har. Eksempel:
 - **Red Hat:** rpm -U <filnavn>.rpm
 - **Debian-basert Linux:** dpkg -i <filnavn>.deb
 - **AIX:** rpm -U <filnavn>.rpm
 - **HPUX:** <filnavn>.depot.gz
 - **Solaris:** pkgadd -d <filnavn>.pkg



Merk: De fleste installasjoner oppretter en Xerox-mappe i /opt/Xerox/prtsys. Hvis du vil ha mer informasjon om verktøyene som er inkludert i operativsystemets pakkebehandling, kan du se veiledningen som er inkludert i pakken. Eksempel: *man xeroxprtmgr*.

Starte Xerox® Skriverbehandling

Gjør ett av følgende for å starte Xerox® Skriverbehandling:

- For UNIX logger du på som rot. Skriv inn `xosdprtmgr` og trykk på **Enter** eller **Retur** i et terminalvindu.
- For Linux skriver du inn `sudo xeroxprtmgr` og trykker på **Enter** eller **Retur**.

Skrive ut med xeroxprint

Xerox har sin egen utskriftskommando. Du kan bruke følgende kommando:
xeroxprint -d<Some_Queue> -o[Options] <Somefile

Skrive ut fra en Linux-arbeidsstasjon

Hvis du vil skrive ut fra en Linux-arbeidsstasjon, installerer du en Xerox®-skriverdriver for Linux eller en CUPS-skriverdriver. Du trenger ikke begge driverne.

Xerox anbefaler at du installerer en av de tilpassede skriverdriverne for Linux. Gå til www.xerox.com/drivers for å finne drivere til skriveren du har.

Hvis du bruker CUPS, kontrollerer du at CUPS er installert og kjører på arbeidsstasjonen. Du finner instruksjoner om hvordan du installerer og bygger CUPS i *CUPS Software Administrators Manual* (administratorhåndbok for CUPS), som er skrevet og opphavsrettbeskyttet av Easy Software Products. Hvis du vil ha utfyllende informasjon om utskriftsmulighetene med CUPS, slår du opp i *CUPS Software Users Manual (brukerhåndbok for CUPS)*, som er tilgjengelig på www.cups.org/documentation.php.

Installere PPD-filen på arbeidsstasjonen

1. Hvis den er tilgjengelig, laster du ned Xerox® PPD-filen for CUPS fra siden med drivere og nedlastinger på Xerox' nettsider for kundestøtte.
2. Kopier PPD-filen til mappen CUPS ppd/Xerox på arbeidsstasjonen. Hvis du ikke er sikker på hvor mappen er, bruker du søkekommandoen til å finne PPD-filene.
3. Følg instruksjonene som er inkludert med PPD-filen.

Legge til skriveren

1. Kontroller at CUPS-deamon (Common UNIX Printing System) kjører.
2. Åpne en nettleser, skriv inn `http://localhost:631/admin`, og klikk deretter på **Enter** eller **Retur**.
3. Skriv inn `root` for bruker-ID. Skriv inn rotpassordet for passord.
4. Klikk på **Legg til skriver**, og følg deretter instruksjonene på skjermen for å legge til skriveren i CUPS-skriverlisten.

Skrive ut med CUPS (Common UNIX Printing System)

CUPS støtter både System V (LP)- og Berkeley (LPR)-utskriftskommandoer.

1. Hvis du vil skrive ut på en bestemt skriver i System V, skriver du inn `lp -dprinter filename` og klikker deretter på **Enter**.
2. Hvis du vil skrive ut på en bestemt skriver i Berkeley, skriver du inn `lpr -Pprinter filename` og klikker deretter på **Enter**.

Alternativer for mobil utskrift

Skriveren støtter utskrift fra iOS- og Android-mobilenheter. Se [Konfigurere Google Cloud Print](#) hvis du vil ha mer informasjon.

Skrive ut med Wi-Fi Direct

Du kan bruke Wi-Fi Direct til å kople en trådløs mobilenhet, for eksempel et nettbrett, en datamaskin eller en smarttelefon, til skriveren.

Se [Koble til Wi-Fi Direct](#) hvis du vil ha mer informasjon.

Se dokumentasjonen for mobilenheten hvis du vil ha mer informasjon om Wi-Fi Direct.

 **Merk:** Utskriftsprosedyren varierer etter hvilken mobilenhet du bruker.

Skrive ut med AirPrint

Med AirPrint® kan du skrive ut direkte fra iPhone, iPad, iPod touch eller Mac. Se [®] hvis du vil ha informasjon om hvordan du aktiverer AirPrint [Konfigurere AirPrint](#) for skriveren. Før du bruker AirPrint®, kontrollerer du at den mobile enheten er koplet til samme trådløse nettverk som skriveren.

Slik skriver du ut med AirPrint®:

1. Åpne e-posten, bildet, nettsiden eller dokumentet som du vil skrive ut.
2. Trykk på **Handling**-ikonet.
3. Trykk på **Skriv ut**.
4. Velg skriveren og velg deretter skriveralternativene.
5. Trykk på **Skriv ut**.

Skrive ut fra en MOPRIA-aktivert mobilenhet

MOPRIA™ er en programvarefunksjon som gjør at brukere kan skrive ut fra mobile enheter uten at de trenger en skriverdriver. Du kan bruke MOPRIA™ til å skrive ut fra den mobile enheten til MOPRIA™-kompatible skrivere.

 **Merk:**

- MOPRIA™ og alle tilhørende protokoller er aktivert som standard.
- Kontroller at den nyeste versjonen av MOPRIA™ Print Service er installert på mobilenheten. Du kan laste den ned gratis fra Google Play Butikk.
- Trådløse enheter må være i samme trådløse nettverk som skriveren.
- Navnet og plasseringen for skriveren vises i en liste over MOPRIA™-kompatible skrivere på tilkoblede enheter.

Hvis du vil skrive ut ved hjelp av MOPRIA™, følger du instruksjonene som fulgte med mobilenheten.

Utskriftsfunksjoner

Vise, skrive ut eller slette jobber

1. Trykk på **Hjem** på skriverens kontrollpanel.
2. Trykk på **Jobber** for å vise en liste over aktive og fullførte jobber.
3. Trykk på et alternativ for å vise en liste over bestemte jobbtyper.
 - Trykk på **Lagrede jobber** for å vise jobbene som er lagret. Hvis du vil skrive ut jobben, trykker du på jobben, angir antall eksemplarer og trykker på **OK**. Hvis du vil slette jobben, trykker du på **papirkurvikonet** og deretter på **Slett**.
 - Hvis du vil vise personlige jobber, trykker du på **Personlige og sikre jobber**. Hvis du vil skrive ut jobbene, trykker du på mappen og deretter på **Skriv ut alle** eller **Slett alle**.
 - Trykk på **Personlige og sikre jobber** for sikre jobber. Trykk på mappen, angi passordet, og trykk på **OK**. Hvis du vil skrive ut en sikker jobb, trykker du på jobben. Hvis du vil skrive ut eller slette alle jobbene i mappen, trykker du på **Skriv ut alle** eller **Slett alle**.
4. Trykk på en jobb for å vise jobbdetaljer.
5. Trykk på Hjem for å gå tilbake til **startskjermen**.

Merk:

- Systemadministratoren kan begrense hvilke brukere som kan slette jobber. Hvis systemadministratoren har begrenset sletting, kan du vise, men ikke slette jobbene.
- Bare brukeren som sendte jobben, eller systemadministratoren kan slette en sikret utskriftsjobb.

Skrive ut spesielle jobbtyper

For spesielle jobbtyper kan du sende en jobb fra datamaskinen og skrive den ut fra skriveren via kontrollpanelet. Velg **Utskriftsalternativer** → **Jobbtype** for å velge spesielle jobbtyper fra skriverdriveren.

Skrive ut en lagret jobb

1. Gå til utskriftsinnstillingene i programmet. I de fleste programmer trykker du på **CTRL+P** i Windows eller **CMD+P** på Macintosh.
2. Velg skriveren og åpne deretter skriverdriveren.
 - I Windows klikker du på **Skriveregenskaper**. Navnet på knappen kan variere avhengig av hvilket program du bruker.
 - På Macintosh klikker du på **Utskriftsalternativer** i Skriv ut-vinduet og velger **Xerox-funksjoner**.
3. Velg **Lagret jobb** for Jobbtype,
4. Skriv inn et jobbnavn eller velg et navn fra listen, og klikk deretter på **OK**.
5. Velg eventuelle andre utskriftsalternativer.
 - I Windows klikker du på **OK** og deretter på **Skriv ut**.
 - På Macintosh klikker du på **Skriv ut**.

Skrive ut en sikret utskriftsjobb

1. Gå til utskriftsinnstillingene i programmet. I de fleste programmer trykker du på **CTRL+P** i Windows eller **CMD+P** på Macintosh.
2. Velg skriveren og åpne deretter skriverdriveren.
 - I Windows klikker du på **Skriveregenskaper**. Avhengig av programmet varierer navnet på knappen.
 - På Macintosh klikker du på **Forhåndsvisning** i Skriv ut-vinduet og velger **Xerox-funksjoner**.
3. Velg **Sikret utskrift** for Jobbtype.
4. Skriv inn passordet, bekreft passordet og klikk deretter på **OK**.
5. Velg eventuelle andre utskriftsalternativer.
 - I Windows klikker du på **OK** og deretter på **Skriv ut**.
 - På Macintosh klikker du på **Skriv ut**.

Skrive ut en personlig utskriftsjobb

1. Gå til utskriftsinnstillingene i programmet. I de fleste programmer klikker du på **Fil→Skriv ut** eller trykker på **CTRL+P** i Windows.
2. Velg skriveren, og klikk deretter på **Skriveregenskaper**. Avhengig av programmet varierer navnet på knappen.
3. Velg **Personlig utskrift** for Jobbtype.
4. Velg eventuelt andre nødvendige utskriftsalternativer, og klikk deretter på **OK**.
5. Klikk på **Skriv ut** for å sende jobben til skriveren.

Skrive ut et prøvesett

1. Gå til utskriftsinnstillingene i programmet. I de fleste programmer trykker du på **CTRL+P** i Windows eller **CMD+P** på Macintosh.
2. Velg skriveren og åpne deretter skriverdriveren.
 - I Windows klikker du på **Skriveregenskaper**. Avhengig av programmet varierer navnet på knappen.
 - På Macintosh klikker du på **Forhåndsvisning** i Skriv ut-vinduet og velger **Xerox-funksjoner**.
3. Velg **Prøvesett** for Jobbtype.
4. Velg eventuelle andre utskriftsalternativer.
 - I Windows klikker du på **OK** og deretter på **Skriv ut**.
 - På Macintosh klikker du på **Skriv ut**.

Velge papiralternativer for utskrift

Det er to måter å velge papir for utskriftsjobben på. Du kan la skriveren velge hva slags papir som skal brukes, ut fra dokumentformatet, papirtypen og papirfargen du angir. Du kan også velge et bestemt magasin som inneholder ønsket papir.

- I Windows finner du papiralternativene i Papir-feltet i kategorien Utskriftsalternativer.
- På Macintosh finner du papiralternativene i Papir-feltet for Papir/levering i **Xerox-funksjoner** i Utskrift-vinduet.

Skalering

Skalering reduserer eller forstørrer originalen slik at den får samme størrelse som valgt leveringsformat.

- I Windows finner du skaleringsalternativene i Papir-feltet i kategorien Utskriftsalternativer.
- På Macintosh finner du skaleringsalternativene i utskriftsvinduet. Hvis du vil vise flere utskriftsalternativer, klikker du på **Vis detaljer**.


Følgende skaleringsalternativer er tilgjengelige:

- **Automatisk skalering** – skalerer dokumentet slik at det får plass på valgt papirstørrelse. Hvor mye som skaleres, vises i prosentboksen under eksempelbildet.
- **Ingen skalering** – endrer ikke størrelsen på sidebildet som skrives ut på papiret, og 100 prosent vises i prosentboksen. Hvis den opprinnelige størrelsen er større enn utskriftsstørrelsen, beskjæres sidebildet. Hvis den opprinnelige størrelsen er mindre enn utskriftsstørrelsen, blir det et stort, tomt område rundt sidebildet.
- **Manuell skalering** – skalerer dokumentet med verdien som er angitt i prosentboksen under forhåndsvisningen.

Skrive ut på begge sider av papiret

Skrive ut et tosidig dokument

Hvis skriveren støtter automatisk tosidig utskrift, angis alternativene i skriverdriveren. Skriverdriveren bruker innstillingene for stående eller liggende orientering i programmet til å skrive ut dokumentet.

 **Merk:** Kontroller at papirformatet og tykkelsen du har valgt, støttes. Se [Papirtyper og -tykkelser som støttes for automatisk tosidig utskrift](#) hvis du vil ha mer informasjon.

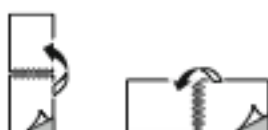
Alternativer for oppsett av tosidig utskrift

Du kan angi sideoppsettet for tosidig utskrift, som bestemmer hvordan sidene blas. Disse innstillingene overstyres innstillingene for orientering i programmet.

- **1-sidig utskrift:** Dette alternativet skriver ut på den ene siden av materialet. Bruk dette alternativet når du skal skrive ut på konvolutter, etiketter eller annet materiale som ikke kan ha utskrift på begge sider.
- **2-sidig utskrift:** Dette alternativet skriver ut jobben på begge sider av papiret. Arkene kan bindes inn på langsiden. I illustrasjonene nedenfor vises resultatet for henholdsvis stående og liggende dokumenter.



- **2-sidig utskrift, bla fra kortsiden:** Dette alternativet skriver ut på begge sider av papiret. Bildene skrives ut slik at arkene kan bindes inn på kortsiden. I illustrasjonene nedenfor vises resultatet for henholdsvis stående og liggende dokumenter.



 **Merk:** 2-sidig utskrift er en del av de miljøsmarte innstillingene.

Skriver ut

Hvis du vil endre standardinnstillinger for skriverdriveren, kan du se [Angi standard utskriftsalternativer i Windows](#).

Utskr.kvalitet


Utskriftskvalitetsmodi:

- Modus for standard utskriftskvalitet: 600 x 600 ppt
- Modus for forbedret utskriftskvalitet: 600 x 600 ppt, 8-bit dybde

Bildevalg

Bildevalg brukes til å kontrollere hvordan skriveren benytter farger i et dokument. PostScript-skriverdriveren for Windows og Macintosh-skriverdriverne gir det bredeste spektret av fargekontroller og alternativer for fargekorrigering i kategorien Bildevalg.

- I Windows finner du alternativene for fargekorrigeringer og fargejustering i kategorien Bildevalg.
- På Macintosh finner du fargevalgene i Papir/levering-listen i utskriftsvinduet i Xerox-funksjoner.

 **Merk:** Dette alternativet er ikke tilgjengelig i PCL/PCL6.

Følgende alternativer er tilgjengelige:


- **Xerox sort-hvitt:** Denne funksjonen konverterer alle farger i dokumentet til sort-hvitt eller gråtoner.
- **Xerox Automatisk farge:** Denne funksjonen bruker den beste fargekorrigeringen på tekst, grafikk og bilder. Xerox anbefaler denne innstillingen.
- **Livlig RGB:** Denne innstillingen gir klarere og mer mettede farger ved å bruke rødt, grønt og blått.
- **Kommersiell:** Med dette alternativet brukes farger som kan skrives ut på en kommersiell trykkpresse.
- **LCD-skjerm:** Dette alternativet justerer fargene i utskriftsjobben slik at de ligner fargene på dataskjermen.
- **Euroscale-trykkpresse:** Dette alternativet samsvarer med den europeiske FOGRA-spesifikasjonen for glanset papir.
- **Ingen:** Dette alternativet gir ingen fargekorrigering.
- **sRGB:** Dette alternativet justerer fargene i utskriftsjobben slik at de ligner RGB-konfigurasjonen (rød, grønn og blå) på dataskjermen.

Flytting

Ved hjelp av Flytting kan du endre plasseringen av bildet på siden. Bildet kan flyttes langs X-aksen og Y-aksen på hvert ark.

Fargejusteringer

Bruk Fargejusteringer til å justere bestemte kjennetegn ved utskriftsfargen. Kjennetegnene omfatter lyshet, kontrast, metning og fargetone.

 **Merk:** Ikke alle alternativer som er oppført, støttes av alle skrivere. Enkelte alternativer gjelder bare for visse skrivermodeller, konfigurasjoner, operativsystemer eller drivertyper.

Lyshet

Med Lyshet-funksjonen kan du justere lysheten eller mørkheten på teksten og bildene i utskriftsjobben.

Kontrast

Du kan bruke Kontrast-funksjonen til å justere forskjellen mellom lyse og mørke områder i utskriftsjobben.

Metning

Metning gjør at du kan justere fargestyrken og mengden grått i fargen.

Fargetone

Bruk innstillingen Fargetone til å justere mengden valgt farge for utskriftsjobben samtidig som lysheten opprettholdes.

Følgende alternativer er tilgjengelige:

- Med alternativet Cyan til rød kan du justere balansen mellom cyan og rød. Når du øker nivået av cyan, vil nivået av rødt i bildet reduseres.
- Med alternativet Magenta til grønn kan du justere balansen mellom magenta og grønt. Når du øker nivået av magenta, vil nivået av grønt i bildet reduseres.
- Med alternativet Gul til blå kan du justere balansen mellom gult og blått. Når du øker nivået av gult, vil nivået av blått i bildet reduseres.

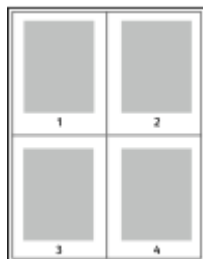
Skrive ut speilvendte bilder

Hvis PostScript-driveren er installert, kan du skrive ut sider speilvendt. Bildene blir speilvendt venstre mot høyre på utskriften.

Skrive ut flere sider på ett ark

Når du skriver ut et dokument med flere sider, kan du skrive ut en side eller flere sider på ett ark. Skriv ut 1, 2, 4, 6, 9 eller 16 sider per arkside ved å velge **Sider per ark** i kategorien Sier per ark Sideoppsett.

- I Windows finner du Sideoppsett i kategorien Dokumentalternativer.
- På Macintosh finner du Layout i Forhåndsvisning-listen i Skriv ut-vinduet.



Velg **Sidekanter** for å skrive ut en kant rundt hvert sidebilde.

Skrive ut hefter

Med tosidig utskrift kan du skrive ut et dokument i form av et lite hefte. Du kan lage hefter med alle papirformater som støtter tosidig utskrift.

Skriverdriveren forminsker automatisk hver side og skriver ut fire sidebilder per ark – to på hver side. Sidene skrives ut i riktig rekkefølge, slik at du kan false og stifte sidene til et hefte.

- I Windows finner du hefteoppsett i kategorien Sideoppsett. Sideoppsett er i kategorien Dokumentalternativer.
- På Macintosh finner du hefteoppsett i Papir/levering-listen i utskriftsvinduet i Xerox-funksjoner.

Når du skriver ut hefter med PostScript-driveren for Windows eller Macintosh, kan du angi innbindingsmarg og kryping.

- **Innbindingsmarg:** Spesifiserer den vannrette avstanden i punkt mellom sidebildene. Ett punkt er 0,35 mm (1/72 tomme).
- **Kryping:** Spesifiserer hvor mye sidebildene skal flyttes utover (i tideler av et punkt). Forskyvning kompensere for tykkelsen til det falsede papiret, som gjør at sidebildene kan bli forskjøvet litt utover når de blir falset. Du kan velge en verdi mellom null og ett punkt.



Velge alternativer for etterbehandling

Når den valgfrie etterbehandleren er installert på skriveren, kan du skrive ut stiftede dokumenter direkte fra datamaskinen. Stifteren kan stifte opptil 30 ark på 105 g/m².

1. Finn alternativet **Etterbehandling** i kategorien **Utskriftsalternativer**, og velg deretter **1 stift**.
2. Klikk på **OK**.

De stiftede utskriftene leveres i etterbehandleren.

Velge postboksalternativer

Når den valgfrie postboksen er installert på skriveren, kan du sende utskrifter til en bestemt postbokshylle direkte fra datamaskinen.

1. Finn alternativet **Mottaker** i kategorien **Utskriftsalternativer**, og velg deretter en av postbokshyllene.
2. Klikk på **OK**.

Utskriftene leveres til den valgte postbokshyllen.

Bruke spesialsider

Alternativene for Spesialsider brukes til å kontrollere hvordan omslag, innlegg og unntakssider legges til i dokumentet du skal skrive ut.

- I Windows finner du kategorien for spesialsider i kategorien Dokumentalternativer.
- På Macintosh finner du spesialsider i Papir-feltet for Papir/levering i Xerox-funksjoner i Utskrift-vinduet.

Skrive ut omslagssider

En omslagsside er den første eller siste siden i et dokument. Du kan velge papirkilder for omslagssidene som er forskjellige fra kilden som brukes til hoveddelen av et dokument. Du kan for eksempel bruke firmaets brevhode på den første siden i dokumentet. Du kan også bruke tykt papir for den første og siste siden i en rapport. Du kan bruke et hvilket som helst egnet papirmagasin som kilde for utskrift av omslag.

Velg ett av disse alternativene når du skal skrive ut omslagssider:

- **Ingen omslag:** Dette alternativet skriver ikke ut omslag. Ingen omslag settes på dokumentet.
- **Bare foran:** Dette alternativet skriver ut den første siden på papir fra angitt magasin.
- **Bare bak:** Dette alternativet skriver ut den siste siden på papir fra angitt magasin.
- **Foran og bak: Samme** Dette alternativet skriver ut omslagene foran og bak fra samme papirmagasin.
- **Foran og bak: Forskjellig** Dette alternativet skriver ut omslagene foran og bak fra ulike papirmagasiner.

Når du har angitt et valg for utskrift av omslagene, kan du velge papiret for omslaget foran og omslaget bak etter format, farge eller type. Du kan også bruke blankt eller fortrykt papir, og du kan skrive ut på forside, baksiden eller begge sider av omslagene.

Skrive ut innlegg

Du kan sette inn blanke eller fortrykte innlegg før side én i hvert dokument eller etter angitte sider i et dokument. Du kan sette inn et innlegg etter angitte sider i et dokument for å skille deler, eller innlegget kan fungere som et merke eller en plassholder. Pass på at du angir papiret som skal brukes til innleggene.

- **Alternativer for innlegg** – her finner du disse alternativene for innsetting av innlegg: Etter side X, der X er den angitte siden, og Før side 1.
- **Antall innlegg** – angir antallet sider som skal settes inn på hvert sted.
- **Sider:** Angir siden eller sidene som skal ha samme egenskaper som unntakssiden. Enkelt sider og sideområder skilles med komma. Angi sidene i et område med en bindestrek. Hvis du for eksempel vil angi sidene 1, 6, 9, 10 og 11, skriver du inn **1,6,9-11**.
- **Papir:** Viser standardinnstillingene for papirformat, -farge og -type som er valgt i Bruk jobbinnstilling.
- **Jobbinnstilling:** Viser attributtene for papiret for resten av jobben.

Skrive ut unntakssider

Unntakssider har andre innstillinger enn resten av sidene i jobben. Du kan angi forskjellige egenskaper, for eksempel sideformat, -type og -farge. Du kan også endre hvilken side av papiret som sidene skal skrives ut på. En utskriftsjobb kan inneholde flere unntak.

Det kan for eksempel være at utskriftsjobben består av 30 sider. Du vil at fem av sidene skal skrives ut ensidig på spesialpapir, og at resten av sidene skal skrives ut tosidig på vanlig papir. Du kan bruke unntakssider til å skrive ut jobben.

I vinduet Legg til unntak kan du angi kjennetegnene for disse unntakssidene og velge en alternativ papirkilde:

Skriver ut

- **Sider:** Angir siden eller sidene som skal ha samme egenskaper som unntakssiden. Enkelt sider og sideområder skilles med komma. Angi sidene i et område med en bindestrek. Hvis du for eksempel vil angi sidene 1, 6, 9, 10 og 11, skriver du inn 1, 6, 9–11.
- **Papir:** Viser standardinnstillingene for papirformat, -farge og -type som er valgt i Bruk jobbinnstilling.
- **2-sidig utskrift** – du kan velge alternativer for tosidig utskrift. Klikk på **Pil ned** for å velge et alternativ:
 - **1-sidig utskrift** – skriver ut unntakssidene bare på én side av arket.
 - **2-sidig utskrift** – skriver ut unntakssidene på begge sider av papiret, og sidene blas fra langsiden. Jobben kan dermed bindes inn på langsiden av arkene.
 - **2-sidig utskrift, bla fra kortsiden** – skriver ut unntakssidene på begge sider av papiret, og sidene blas fra kortsiden. Jobben kan dermed bindes inn på kortsiden av arkene.
 - **Bruk jobbinnstilling** – skriver ut jobben ved hjelp av attributtene som vises i boksen Jobbinnstillinger.
- **Jobbinnstilling:** Viser attributtene for papiret for resten av jobben.



Merk: Enkelte kombinasjoner av tosidig utskrift og visse papirtyper og -formater kan gi uventede resultater.

Skrive ut vannmerker for Windows

Et vannmerke er spesialtekst som kan skrives ut på en eller flere sider. Du kan for eksempel sette inn teksten Kopi, Kladd eller Konfidensielt som et vannmerke istedenfor at du må stemple den på et dokument før det distribueres.



Merk:

- Denne funksjonen er bare tilgjengelig på en Windows-datamaskin som skriver ut via et nettverk.
- Ikke alle alternativer som er oppført, støttes av alle skrivere. Enkelte alternativer gjelder bare for visse skrivermodeller, konfigurasjoner, operativsystemer eller skriverdrivertyper.
- Noen drivere støtter ikke vannmerke når hefte er valgt, eller når mer enn en side skrives ut per ark.

Slik skriver du ut et vannmerke:


1. Klikk på kategorien **Dokumentalternativer** i skriverdriveren.
2. Klikk på kategorien **Vannmerke**.
3. Velg vannmerket på Vannmerke-menyen. Du kan velge fra lagrede vannmerker eller opprette et egendefinert vannmerke. Du kan også administrere vannmerker fra denne menyen.
4. Velg et alternativ under Tekst:
 - **Tekst:** Skriv inn ønsket tekst i feltet og angi skrifttype.
 - **Tidsstempel:** Angi alternativer for dato og tidspunkt og angi skrifttype.
 - **Bilde:** Klikk på **Bla gjennom**-ikonet for å finne ønsket bilde.
5. Angi skaleringsvinkel og plassering for vannmerket:
 - Angi skaleringsalternativet for å velge størrelse på bildet i forhold til bildet på originalen. Bruk pilknappene til å skalere bildet i trinn på 1 %.
 - Definer vinkelen bildet skal ha på siden ved å angi plassering, og bruk piltastene for å rotere bildet til venstre eller høyre i ett trinn av gangen.
 - Definer vinkelen bildet skal ha på siden ved å angi plassering, eller bruk piltastene for å flytte bildet til venstre eller høyre i ett trinn av gangen.
6. Velg hvordan vannmerket skal skrives ut, under Lag:

- **Skriv ut i bakgrunnen:** Du bruker dette alternativet til å skrive ut vannmerket bak teksten og grafikken i dokumentet.
 - **Bland:** Dette alternativet kombinerer vannmerket med teksten og grafikken i dokumentet. Et blandet vannmerke er gjennomskinnelig, slik at du kan se både vannmerket og dokumentinnholdet.
 - **Skriv ut i forgrunnen:** Du bruker dette alternativet til å skrive ut vannmerket over teksten og grafikken i dokumentet.
7. Klikk på **Sider** og velg sidene som vannmerket skal skrives ut på:
 - **Skriv ut på alle sider:** Dette alternativet skriver ut vannmerket på alle sider i dokumentet.
 - **Skriv ut bare på forsiden:** Dette alternativet skriver ut vannmerket bare på forsiden av dokumentet.
 8. Hvis du velger et bilde som vannmerke, må du angi lyshetsinnstillingene for bildet.
 9. Klikk på **OK**.

Orientering

Du bruker Retning til å velge retningen siden skal skrives ut i.

- I Windows finner du kategorien Retning i kategorien Dokumentalternativer.

 **Merk:** Innstillingen for retning i dialogboksen for utskrift i programmet kan overstyre retningsvalgene i skriverdriveren.

- På Macintosh finner du alternativene for Retning i Skriv ut-vinduet.

Følgende alternativer er tilgjengelige:

- **Stående:** Papiret orienteres slik at teksten og bildene skrives ut langs kortsiden av papiret.



- **Liggende:** Papiret orienteres slik at teksten og bildene skrives ut langs langsiden av papiret.



- **Rotert, liggende:** Papiret orienteres slik at innholdet roteres 180 grader og den nedre langsiden mates først.



Merk: På Macintosh fjerner du merket for Roter automatisk for å skrive ut stående tekst og bilder i liggende retning.

Skrive ut forsider

Kontakt systemadministratoren for å aktivere eller deaktivere forsider, eller se i *System Administrator Guide (Administratorhåndbok)* på www.xerox.com/office/VLC600docs.

Velge melding om fullført jobb i Windows

Du kan velge å få en melding når utskriftsjobben er fullført. Da vises det en melding på datamaskinskjermen med navnet på jobben og navnet på skriveren som ble brukt.



Merk: Denne funksjonen er bare tilgjengelig på en Windows-datamaskin som skriver ut til en nettverksskriver.


Slik velger du melding om fullført jobb i kategorien Avansert:

1. Klikk på **Varsler**.
2. Klikk på **Gi meg beskjed om fullførte jobber**, og velg deretter et alternativ.
 - **Aktivert:** Dette alternativet aktiverer meldinger.
 - **Deaktivert:** Dette alternativet slår av varslingsfunksjonen.
3. Klikk på **OK**.


Bruke tilpassede papirformater

Du kan skrive ut på tilpassede formater så lenge de er innenfor grensene for minste og største format som skriveren støtter. Se [Tilpassede papirformater som støttes](#) hvis du vil ha mer informasjon.

Skrive ut på tilpassede formater

 **Merk:** Før du skriver ut på et tilpasset format, definerer du det tilpassede papirformatet ved hjelp av funksjonen for tilpasset format i Skriveregenskaper. Se [Definere tilpassede papirformater](#) hvis du vil ha mer informasjon.

Skrive ut på tilpassede formater fra Windows

 **Merk:** Før du skriver ut på et tilpasset papirformat, angir du det tilpassede formatet i skriveregenskapene.

1. Legg papir i tilpasset format i magasinet.
2. Klikk på **Fil**→**Skriv ut** i programmet, og velg deretter skriveren.
3. Klikk på **Skriveregenskaper** i dialogboksen for utskrift.
4. Velg ønsket papirformat og papirtype fra papirlisten i kategorien Utskriftsalternativer.
5. Velg eventuelt andre nødvendige utskriftsalternativer, og klikk på **OK**.
6. Klikk på **Skriv ut** i dialogboksen for utskrift.

Skrive ut på papir med tilpasset format fra en Macintosh-datamaskin

1. Legg i papiret i tilpasset format.
2. Klikk på **Arkiv**→**Skriv ut** i programmet.
3. Velg det tilpassede papirformatet fra listen med papirformater.
4. Klikk på **Skriv ut**.

Definere tilpassede papirformater

For å skrive ut på tilpassede papirformater må du angi bredde og lengde på papiret i skriverdriverens programvare, og på skriverens kontrollpanel. Pass på at du angir samme størrelse som på papiret i magasinet når du konfigurerer papirformat. Det kan oppstå feil hvis du angir feil papirformat. Innstillingene i skriverdriveren overstyrer innstillingene på kontrollpanelet når du bruker skriverdriveren på datamaskinen.

Opprette og lagre tilpassede papirformater i skriverdriveren

Du kan mate papir med tilpasset format fra alle magasiner. Innstillinger for tilpassede papirformater lagres i skriverdriveren, og du kan velge dem i alle programmer. Se [Tilpassede papirformater som støttes](#) hvis du vil ha mer informasjon om hvilke papirformater som støttes for hvert magasin.

Opprette og lagre tilpassede formater i Windows

1. Klikk på kategorien **Utskriftsalternativer** i skriverdriveren.
2. Klikk pila for Papir, og velg deretter **Annet format** → **Avansert papirformat** → **Leverings-/papirformat** → **Ny**.
3. Angi høyden og bredden for det nye formatet i vinduet Nytt tilpasset papirformat.
4. Hvis du vil angi målenhetene, klikker du på **Målenheter** nederst i vinduet, og deretter velger du **Tommer** eller **Millimeter**.
5. Skriv inn tittelen på det nye formatet i feltet Navn, og klikk på **OK** for å lagre.

Opprette og lagre tilpassede formater på Macintosh

1. Klikk på **Arkiv** → **Skriv ut** i programmet.
2. Klikk på **Papirstørrelse**, og velg **Organiser tilpassede størrelser**.
3. Klikk på **plusstegnet (+)** i vinduet Administrer papirstørrelser for å legge til et nytt format.
4. Dobbeltklikk på **Uten navn**, og skriv deretter inn et navn for det nye tilpassede papirformatet.
5. Angi høyden og bredden til det nye tilpassede papirformatet.
6. Klikk på pila ved feltet for område som ikke kan skrives ut, og velg skriveren fra listen. Du kan også angi øvre, nedre, høyre og venstre marg for Brukerdefinerte marger.
7. Du lagrer innstillingene ved å trykke på **OK**.

Definere et tilpasset papirformat på kontrollpanelet

Du kan mate papir med tilpasset format fra alle magasiner. Innstillinger for tilpassede papirformater lagres i skriverdriveren, og du kan velge dem i alle programmer.

1. Trykk på **Hjem** på skriverens kontrollpanel.
2. Trykk på **Enhet** → **Papirmagasiner**.
3. Trykk på ønsket magasin for det tilpassede papirformatet.
4. Trykk på gjeldende papirformatinnstilling, og trykk deretter på **Tilpasset** i listen.
5. Angi høyden og bredden for det nye papirformatet i vinduet Tilpasset papirformat.
6. Du lagrer innstillingen ved å trykke på **OK**.
7. Trykk på Hjem for å gå tilbake til **startskjermen**.

6

Papir og materialer

Dette kapitlet inneholder:

- Oversikt over papir og materiale 96
- Papir som støttes..... 97
- Legge i papir 102
- Skrive ut på spesialpapir 114

Oversikt over papir og materiale

Skriveren er utformet for bruk av forskjellig papirtyper og andre materialer. Følg retningslinjene i dette avsnittet for å sikre best mulig utskriftskvalitet og unngå fastkjørt papir:

- Bruk bare papir som er godkjent av Xerox. Se [Papir som støttes](#) hvis du vil ha mer informasjon.
- Bruk bare tørt, uskadet papir.
- Noen papirtyper og andre materialer kan føre til dårlig utskriftskvalitet, økt risiko for papirstopp eller skade på skriveren. Se [Papir som kan skade skriveren](#).
- Kontroller at papirtypen som er valgt i skriverdriveren, stemmer overens med papirtypen du skriver ut på.
- Hvis du har lagt i papir av samme format i flere av magasinene, må du sørge for at riktig magasin er valgt i skriverdriveren.
- Oppbevar papir og andre materialer riktig for optimal utskriftskvalitet. Se [Retningslinjer for oppbevaring av papir](#) hvis du vil ha mer informasjon.

Papir som støttes

Skriveren er utformet for bruk av forskjellig papirtyper og andre materialer. Følg retningslinjene i dette avsnittet for å sikre best mulig utskriftskvalitet og unngå papirstopp. Du oppnår best resultat hvis du bruker papir og materiale fra Xerox som er anbefalt for skriveren.

Anbefalte medier

En liste over anbefalt papir og materiale for skriveren er tilgjengelig her:

- www.xerox.com/rmlna Recommended Media List (Liste over anbefalte medier) (USA)
- www.xerox.com/rmleu Recommended Media List (Liste over anbefalte medier) (Europa)

Bestille papir

Når du skal bestille papir eller annet materiale, kontakter du den lokale forhandleren eller går til www.xerox.com/supplies.

Generelle retningslinjer for å legge i papir

- Ikke legg for mye papir i magasinene. Ikke fyll papir over maksimumsstreken i magasinet.
- Juster papirstøttene slik at de passer til papirformatet.
- Luft papiret før du legger det i magasinet.
- Hvis det oppstår mange stopp, bruker du papir eller annet godkjent materiale fra en ny pakke.
- Ikke skriv ut på et etikettark hvis en etikett er fjernet fra arket.
- Bruk kun papirkonvolutter. Skriv ut ensidig på konvolutter.

Papir som kan skade skriveren

Noen papirtyper og andre materialer kan føre til dårlig utskriftskvalitet, økt risiko for papirstopp eller skade på skriveren. Ikke bruk følgende:

- Grovt eller porøst papir
- Papir for blekkskrivere
- Glanset eller bestrøket papir som ikke er beregnet for laserskrivere
- Papir som er kopiert
- Papir som er brettet eller krøllet
- Papir som er stanset ut eller perforert
- Stiftet papir
- Konvolutter med vinduer, metallheker, sidesømmer eller limremser
- Fôrede konvolutter
- Plastmaterialer
- Transparenter



Forsiktig: Xerox-garantien, serviceavtalen eller Xerox Total Satisfaction Guarantee (Xerox Total Garanti) dekker ikke skader som skyldes bruk av papir eller spesialmaterialer som ikke støttes. Xerox Total Satisfaction Guarantee (Xerox Total Garanti) er tilgjengelig i USA og Canada. Garantidekningen kan variere utenfor disse områdene. Kontakt din lokale representant hvis du vil vite mer.

Retningslinjer for oppbevaring av papir

Hvis du lagrer papir og andre materialer riktig, bidrar det til optimal utskriftskvalitet.

- Oppbevar papir mørkt, kjølig og tørt. De fleste papirtyper er følsomme overfor skader fra ultrafiolett og optisk lys. Ultrafiolett lys fra solen og fluorescerende lyspærer er spesielt skadelig for papir.
- Unngå at papir utsettes for sterkt lys i lang tid.
- Hold temperatur og relativ luftfuktighet konstant.
- Ikke oppbevar papir på loft, kjøkken, i garasjer eller kjellere. Der er det større sannsynlighet for at det blir fuktig.
- Lagre papiret flatt, enten på paller, i kartonger, hyller eller skap.
- Unngå mat og drikke i områder der papir lagres eller håndteres.
- Ikke åpne forseglede pakker med papir før du er klar til å legge papiret i skriveren. Oppbevar papiret i originalpakken. Papiremballasjen beskytter papiret mot tap og opptak av fuktighet.
- Noe spesialmateriale er pakket i plastposer som kan forsegles etter åpning. Lagre materiale inne i posen til det skal brukes. Ubrukt materiale bør oppbevares i posen, som bør forsegles på nytt etter åpning.

Papirtyper og -tykkelser som støttes

Magasiner	Papirtyper	Tykkelser
Magasin 1 og magasin 2–5 Spesialmagasin	Resirkulert	60–80 g/m ²
	Tilpasset	60–90 g/m ²
	Standard Hullet Brevark Vanlig Fortrykt	75–105 g/m ²
	Tynn kartong Tynn glanset kartong	106–176 g/m ²
	Kartong Glanset kartong	177–220 g/m ²
	Etiketter	
Stormagasin	Resirkulert	60–80 g/m ²
	Tilpasset	60–90 g/m ²
	Standard Hullet	75–105 g/m ²

Magasiner	Papirtyper	Tykkelser
	Brevark Vanlig Fortrykt	
	Tynn kartong Tynn glanset kartong	106–176 g/m ²
Magasin 1 og spesialmagasinet	Konvolutter	

Papirtyper og -tykkelser som støttes for automatisk tosidig utskrift

Papirtype	Tykkelse
Resirkulert	60–80 g/m ²
Tilpasset	60–90 g/m ²
Standard Hullet Brevark Vanlig Fortrykt	75–105 g/m ²
Tynn kartong Tynn glanset kartong	106–176 g/m ²

Standard papirformater som støttes

Papirformatene nedenfor registreres automatisk i papirmagasinerne og er tilgjengelige som papirformatvalg.

Magasin	Europeiske standardformater	Nordamerikanske standardformater
Spesialmagasin	A6 (105 x 148 mm, 4,1 x 5,8 tommer.) A5 (148 x 210 mm, 5,8 x 8,3 tommer) A4 (210 x 297 mm, 8,3 x 11,7 tommer) 215 x 315 mm DL-konvolutt (110 x 220 mm, 4,33 x 8,66 tommer) C5-konvolutt (162 x 229 mm, 6,4 x 9 tommer) B5 ISO (176 x 250 mm, 6,9 x 9,8 tommer)	Postkort (102 x 152 mm, 4 x 6 tommer) 127 x 178 mm, 5 x 7 tommer Statement (140 x 216 mm, 5,5 x 8,5 tommer) Executive (184 x 267 mm, 7,25 x 10,5 tommer) 203 x 254 mm, 8 x 10 tommer Letter (216 x 279 mm, 8,5 x 11 tommer) Folio (216 x 330 mm, 8,5 x 13 tommer) Legal (216 x 356 mm, 8,5 x 14 tommer) Monarch-konvolutt (98 x 190 mm, 3,9 x 7,5 tommer) Størrelse 10-konvolutt (241 x 105 mm, 4,1 x 9,5 tommer)
Magasin 1 og magasin 2-5	A5 (148 x 210 mm, 5,8 x 8,3 tommer) A4 (210 x 297 mm, 8,3 x 11,7 tommer) B5 ISO (176 x 250 mm, 6,9 x 9,8 tommer)	Executive (184 x 267 mm, 7,25 x 10,5 tommer) Letter (216 x 279 mm, 8,5 x 11 tommer) Legal (216 x 356 mm, 8,5 x 14 tommer) Folio (216 x 330 mm, 8,5 x 13 tommer)
Stormagasin	A4 (210 x 297 mm, 8,3 x 11,7 tommer)	Letter (216 x 279 mm, 8,5 x 11 tommer)

Standard papirformater som støttes for automatisk 2-sidig utskrift

Europeiske standardformater	Nordamerikanske standardformater
A4 (210 x 297 mm, 8,3 x 11,7 tommer) A5 (148 x 210 mm, 5,8 x 8,3 tommer) 215 x 315 mm, 8,5 x 12,4 tommer B5 ISO (176 x 250 mm, 6,9 x 9,8 tommer)	Legal (216 x 356 mm, 8,5 x 14 tommer) Letter (216 x 279 mm, 8,5 x 11 tommer) Folio (216 x 330 mm, 8,5 x 13 tommer) Executive (184 x 267 mm, 7,25 x 10,5 tommer) 203 x 254 mm, 8 x 10 tommer

Tilpassede papirformater som støttes

Magasinnummer	Papirformater
Magasin 1	Minimum: 76 x 190 mm (3 x 7,5 tommer) Maksimum: 216 x 356 mm (8,5 x 14 tommer)
Magasin 2-5	Minimum: 76 x 190 mm (3 x 7,5 tommer) Maksimum: 216 x 356 mm (8,5 x 14 tommer)
Spesialmagasin	Minimum: 76 x 127 mm (3 x 5 tommer) Maksimum: 216 x 356 mm (8,5 x 14 tommer)

Magasinnummer	Papirformater
Stormagasin	Bare A4 eller Letter
Tosidig utskrift, ikke tilgjengelig på N-modellen	Minimum: 140 x 203 mm (5,5 x 8,0 tommer) Maksimum: 216 x 356 mm (8,5 x 14 tommer)

Endre papirinnstillinger

Når du legger papir i et brett, kan du endre magasininnstillingene. Følgende alternativer er tilgjengelige:

- **Fullstendig justerbart:** Hvis du velger denne papirinnstillingen kan du endre papirformat, -type og -farge når du legger papir i magasinet.
- **Dedikert:** Hvis du velger denne papirinnstillingen kan du ikke endre papirformat, -type og -farge når du legger papir i magasinet.
- **Spesialmagasin:** Når det er papir i dette magasinet, brukes det til utskriftsjobber der du ikke spesifiserte et bestemt magasin.

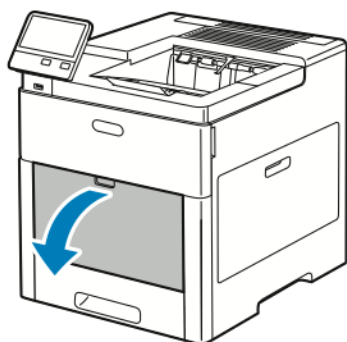
Hvis du vil ha mer informasjon om hvordan du endrer papirinnstillingen når du legger papir i magasin 1–5, kan du se [Legge papir i magasin 1–5](#). Hvis du vil ha mer informasjon om hvordan du endrer papirinnstillingen når du legger papir i spesialmagasinet, kan du se [Legge papir i spesialmagasinet](#).

Legge i papir

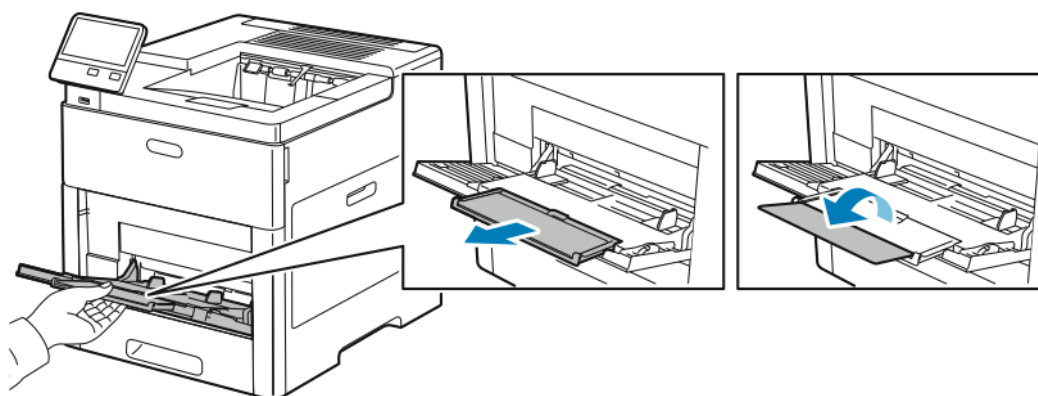
Legge papir i spesialmagasinet

Slik legger du papir i spesialmagasinet:

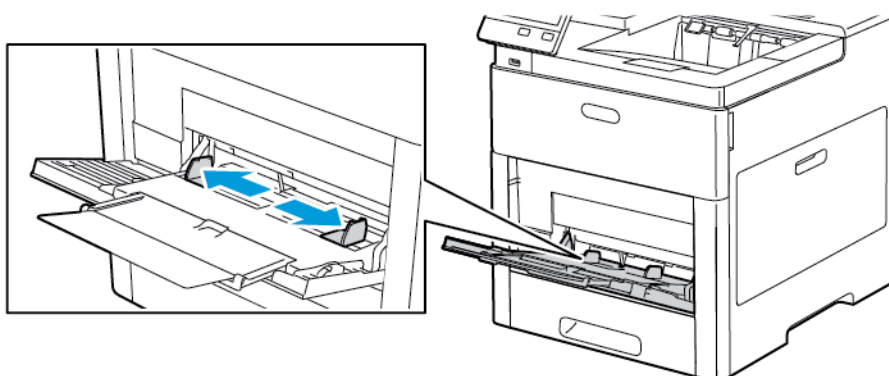
1. Åpne spesialmagasinet. Fjern papir med forskjellig format eller type fra spesialmagasinet hvis det allerede inneholder papir.




2. Trekk ut magasinforlengeren for store formater.

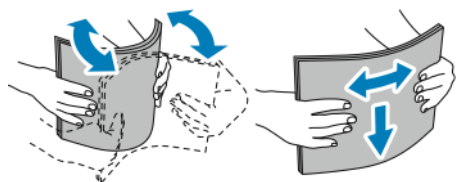


3. Flytt breddestøttene ut til kantene av magasinet.



- Luft arkene ved å bøye dem frem og tilbake. Rett deretter kantene på bunken mot et flatt underlag. Dermed skilles ark som kan være klebet sammen, og faren for stopp reduseres.

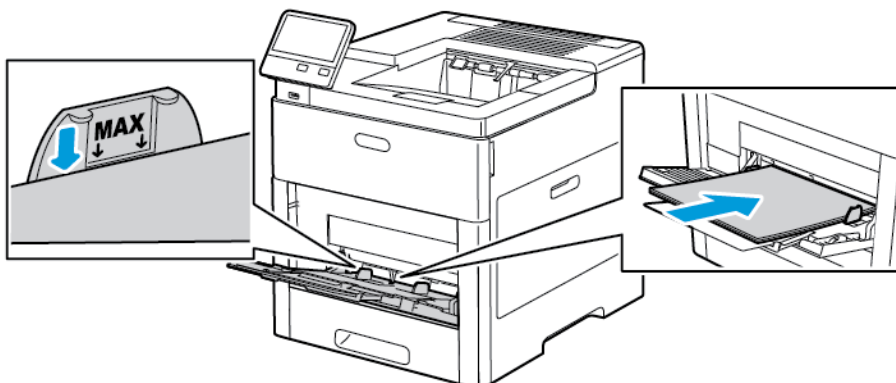
 **Merk:** Du unngår stopp og feilmatinger hvis du lar være å ta papiret ut av emballasjen før du skal bruke det.



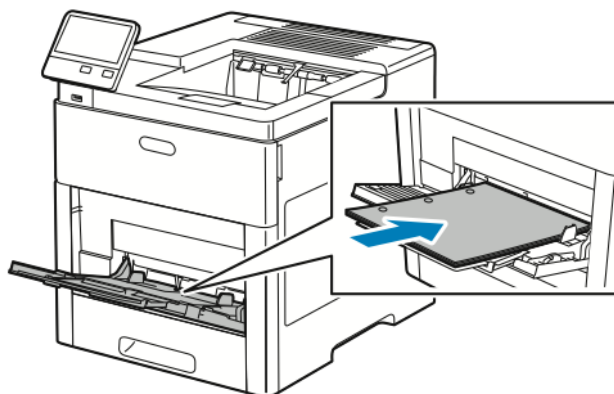
5. Legg papiret i magasinet.



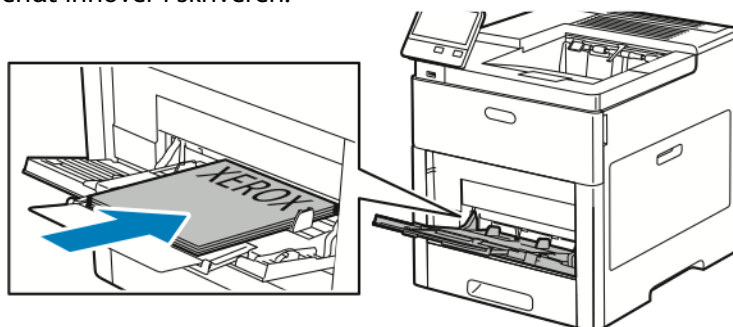
Merk: Ikke fyll papir over maksimumstreken på breddestøttene. Hvis magasinet blir for fullt, kan det føre til papirstopp i skriveren.



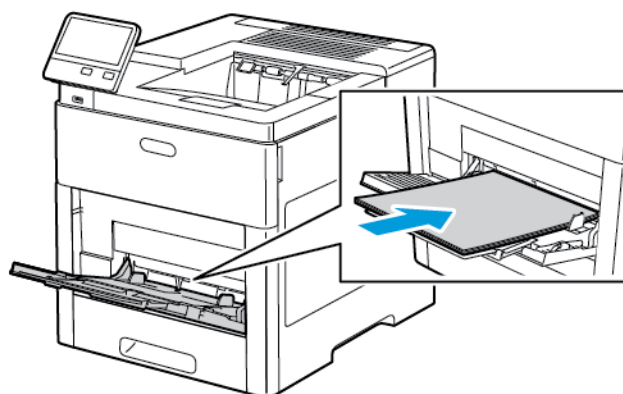
- Legg i hullet papir med hullene vendt mot venstre.



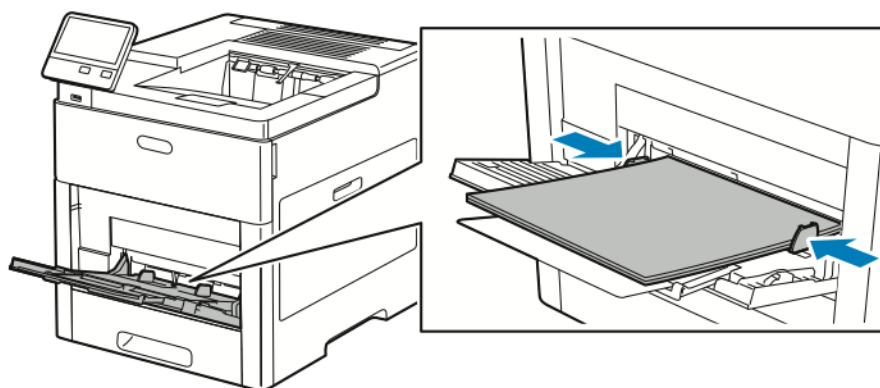
- For 1-sidig utskrift legger du brevark eller fortrykt papir med forsiden opp og øvre kant vendt innover i skriveren.



- For 2-sidig utskrift legger du brevark eller fortrykt papir med forsiden ned og øvre kant vendt innover i skriveren.



6. Juster breddestøttene slik at de berører kantene på papiret.



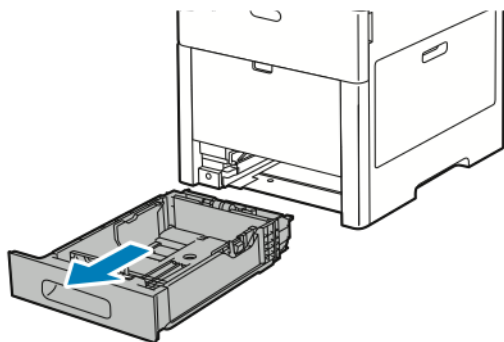
7. Du blir bedt om å angi type, format og farge for papiret.
- Hvis typen, formatet og fargen for papiret er riktig, trykker du på **OK**.
 - Hvis typen, formatet eller fargen for papiret er feil, endrer du innstillingene.
 - Velg en papirtype ved å trykke på gjeldende papirtype og deretter velge ønsket type fra listen.
 - Velg et papirformat ved å trykke på gjeldende formatinnstilling og deretter velge ønsket format fra listen.
 - Velg en annen papirfarge ved å trykke på gjeldende papirfarge og deretter velge ønsket farge fra listen.
 - Du lagrer innstillingene ved å trykke på **OK**.

Konfigurere magasin 1 og magasin 2–5 for papirlengde

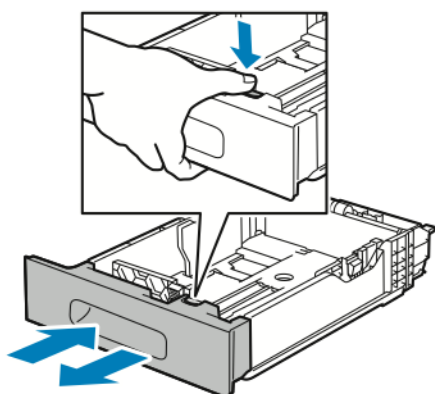
Du kan tilpasse lengden på magasinene til papirformatene A4, Letter (8,5 x 11 tommer) og Legal (8,5 x 14 tommer). Når du bruker innstillingen for Legal-papir, stikker papirmagasinet ut på forsiden av skriveren.

Slik tilpasser du magasinene til papirlengden:

1. Fjern magasinet fra skriveren ved å trekke i magasinet til det stopper. Løft forsiden av magasinet litt og dra det utt.

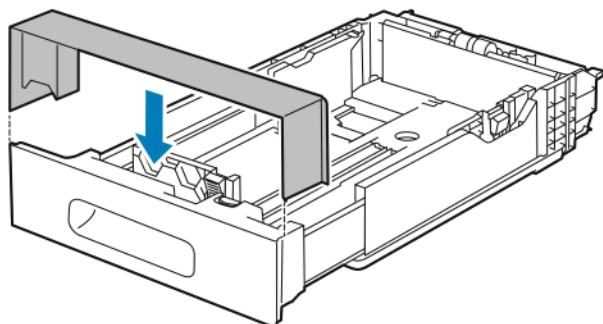


2. Fjern alt papir fra magasinet.
3. Hold baksiden av magasinet med en hånd for å trykke det sammen for å romme mindre papirformater. Trykk på utløserhendelen foran på magasinet med den andre hånden, og skyv endene mot hverandre til de låses i stilling.

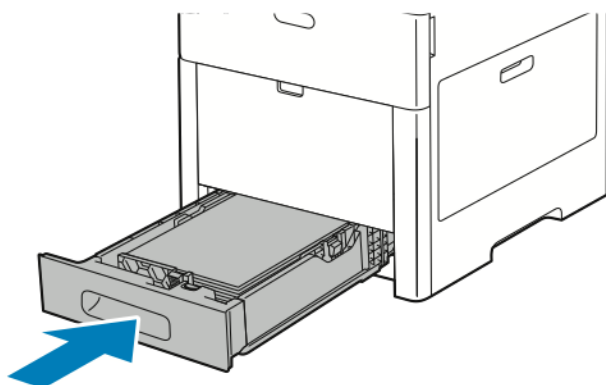


4. Hold baksiden av magasinet med en hånd for å forlenge det. Trykk på utløserhendelen foran i magasinet med den andre hånden, og trekk endene ut til de låses i stilling.

5. Plasser magasindekselet over den forlengede delen av magasinet for å beskytte papiret når magasinet er forlenget.



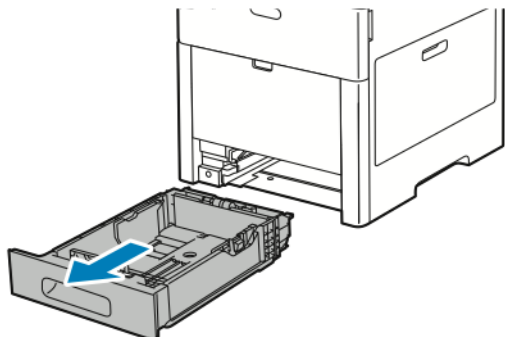
6. Legg papir i magasinet før du setter det tilbake i skriveren.



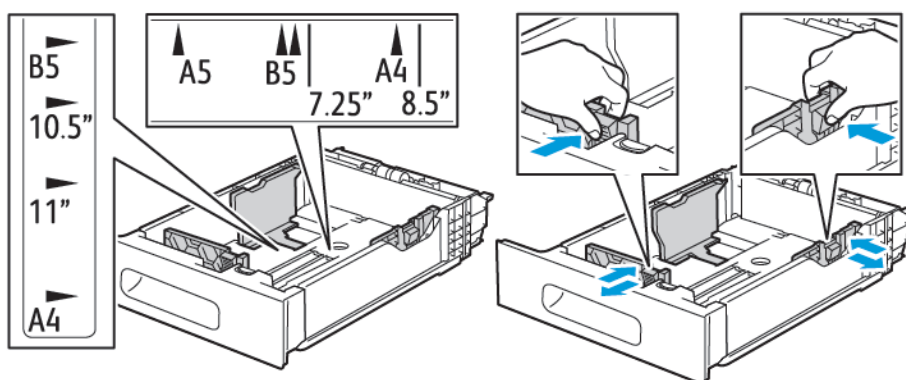
Legge papir i magasin 1–5

Slik legger du papir i magasin 1 og magasin 2–5:

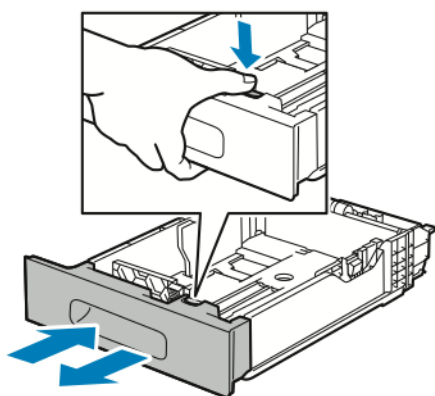
1. Fjern magasinet fra skriveren ved å trekke i magasinet til det stopper. Løft fronten på magasinet litt, og dra deretter magasinet helt ut.



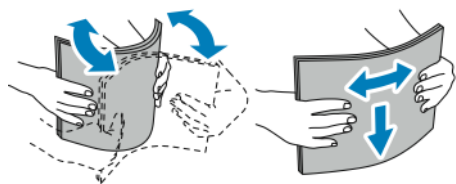
2. Juster lengde- og breddestøttene som vist på bildet.




3. Til papir i Legal-format forlenger du fronten av magasinet ved å trykke på den grønne utløserhendelen og trekke magasinet ut.

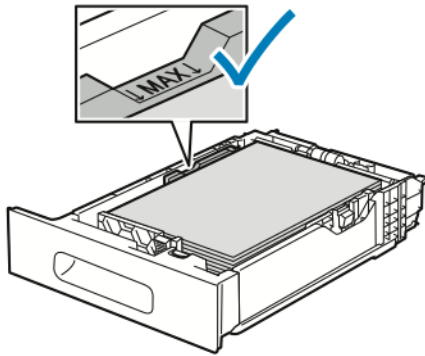


4. Luft arkene ved å bøye dem frem og tilbake. Rett deretter kantene på bunken mot et flatt underlag. Dermed skilles ark som kan være klebet sammen, og faren for stopp reduseres.

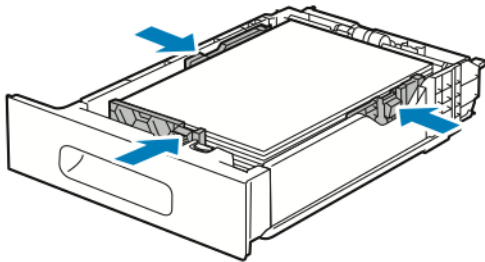


5. Legg papir i magasinet med utskriftssiden opp.
 - Legg i hullet papir med hullene vendt mot venstre.
 - Legg etikettarkene i magasinet med forsiden opp.
 - Legg brevark med forsiden opp og øverste kant vendt bakover i magasinet ved 1-sidig utskrift.
 - For 2-sidig utskrift legger du brevark eller fortrykt papir med forsiden ned og øvre kant vendt innover i skriveren.

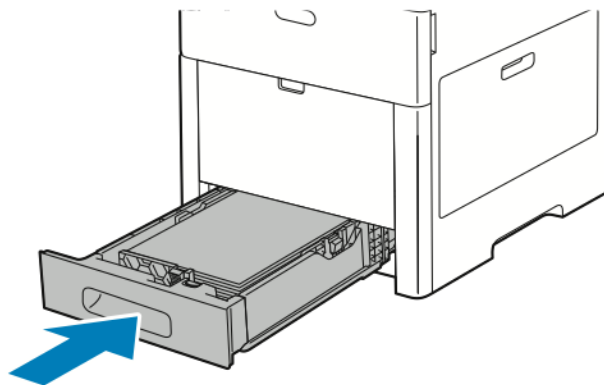
 **Merk:** Ikke fyll papir over maksimumstreken. Hvis magasinet blir for fullt, kan det føre til papirstopp i skriveren.



6. Juster lengde- og breddestøttene slik at de står inntil papiret.

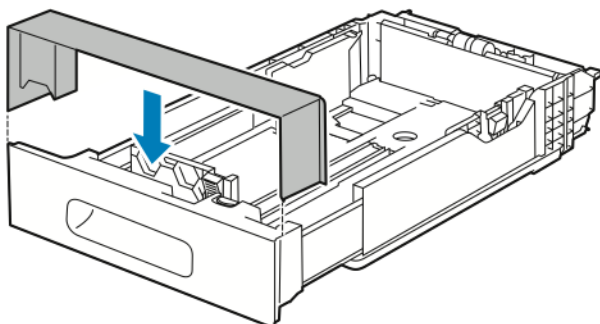


7. Sett inn magasinet i skriveren.



 **Merk:** For å unngå papirstopp må du ikke fjerne papirdekslet mens utskriften pågår.

8. Hvis magasinet er forlenget for Legal-format, stikker magasinet ut når det er satt helt inn i skriveren. Du kan plassere et deksel over området som stikker ut av magasinet.

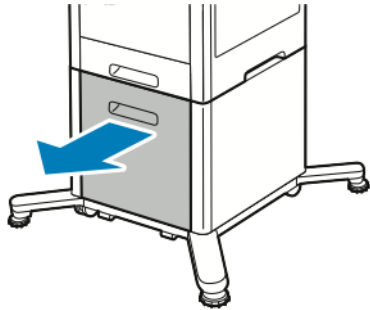


9. Hvis Fullstendig justerbart er valgt for Magasinmodus, blir du bedt om å angi type, format og farge for papiret.
- Hvis typen, formatet og fargen for papiret er riktig, trykker du på **OK**.
 - Hvis typen, formatet eller fargen for papiret er feil, endrer du innstillingene.
 - Velg en papirtype ved å trykke på gjeldende papirtype og deretter velge ønsket type fra listen.
 - Velg et papirformat ved å trykke på gjeldende formatinnstilling og deretter velge ønsket format fra listen.
 - Velg en annen papirfarge ved å trykke på gjeldende papirfarge og deretter velge ønsket farge fra listen.
 - Du lagrer innstillingene ved å trykke på **OK**.
10. Slik endrer du et papirmagasin til Dedikert:
- Trykk på **Hjem** på skriverens kontrollpanel.
 - Trykk på **Enhet** → **Papirmagasiner**.
 - Trykk på det aktuelle magasinet.
 - Hvis du vil dedikere magasinet til et papirformat, en papirtype eller papirfarge, trykker du på **Magasinmodus** og deretter på **Dedikert**.
 - Velg et papirformat ved å trykke på gjeldende formatinnstilling og deretter velge ønsket format.
 - Velg en papirtype ved å trykke på gjeldende papirtype og deretter velge ønsket papirtype.
 - Velg en papirfarge ved å trykke på gjeldende papirfarge og deretter velge ønsket papirfarge.
 - Du lagrer innstillingene ved å trykke på **OK**.
 - Trykk på **Hjem** for å gå tilbake til **startskjermen**.

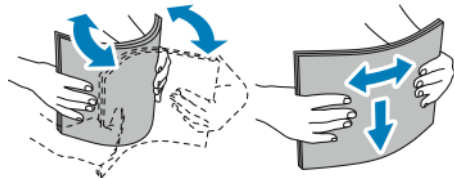
Legge papir i stormagasinet

Stormagasinet støtter bare papir i formatene 8,5 x 11 tommer / A4 som legges i slik at kortsiden mates først (KSF).

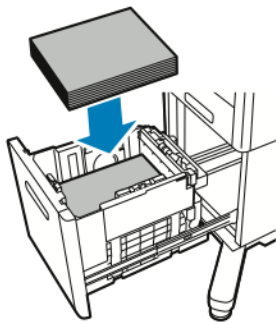
1. Trekk magasinet sakte ut til det stopper.




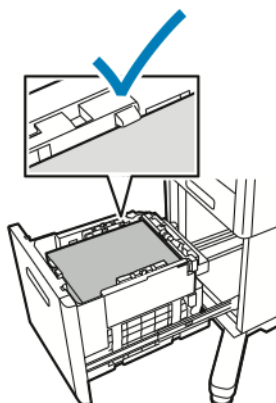
2. Bøy arkene frem og tilbake og luft dem før du legger dem i magasinet.



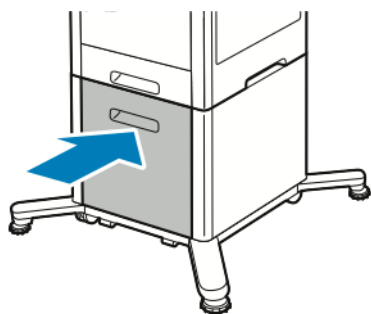
3. Legg papiret i magasinet.



 **Merk:** Ikke fyll papir over maksimumstreken. Hvis magasinet blir for fullt, kan det føre til papirstopp i skriveren.



4. Skyv magasinet til det stopper.



5. Hvis Fullstendig justerbart er valgt for Magasinmodus, blir du bedt om å angi type, format og farge for papiret.
 - a. Hvis typen, formatet og fargen for papiret er riktig, trykker du på **OK**.
 - b. Hvis typen, formatet eller fargen for papiret er feil, endrer du innstillingene.
 - Velg en papirtype ved å trykke på gjeldende papirtype og deretter velge ønsket type fra listen.
 - Velg et papirformat ved å trykke på gjeldende papirformat og deretter velge ønsket format fra listen.
 - Velg en annen papirfarge ved å trykke på gjeldende papirfarge og deretter velge ønsket farge fra listen.
 - c. Du lagrer innstillingene ved å trykke på **OK**.

Angi magasinmodus

Magasinmodus angir om du blir spurt om å bekrefte eller endre papirinnstillingene når du legger papir i magasinet. Magasinmodusen definerer hva skriveren skal gjøre når en papirkonflikt eller mangel på papirsamsvar oppstår.

Slik konfigurerer du magasinmodus for spesialmagasinet:

1. Trykk på **Hjem** på skriverens kontrollpanel.
2. Trykk på **Enhet** → **Papirmagasiner**.
3. Trykk på **Spesialmagasin**-ikonet. Det vises øverst før de nummererte magasinene.
4. Trykk på **Magasinmodus**.
5. Trykk på ønsket modus.
 - **Spesialmagasin** – du blir bedt om å bekrefte eller endre magasininnstillingene når det legges papir i spesialmagasinet. Spesialmagasinmodus angir at spesialmagasinet skal være standardmagasin for alle utskriftjobber uten spesifisert magasin.
 - **Fullstendig justerbart** – du blir bedt om å bekrefte eller endre magasininnstillingene når det legges papir i spesialmagasinet.
6. Du lagrer innstillingen ved å trykke på **OK**.
7. Trykk på **Hjem** for å gå tilbake til startskjermen.

Konfigurere magasinmodus for magasin 1–5

1. Trykk på **Hjem** på skriverens kontrollpanel.
2. Trykk på **Enhet** → **Papirmagasiner**.
3. Trykk på ønsket magasin.
4. Trykk på **Magasinmodus**.

5. Trykk på ønsket modus.
 - **Fullst. justerbart** – du blir bedt om å bekrefte eller endre magasininnstillingene når papir blir lagt i et magasin.
 - **Dedikert** – gjeldende innstillinger for papirformat og -type benyttes, og du blir ikke bedt om å bekrefte eller endre innstillingene. Velg denne innstillingen hvis du vil benytte et magasin til utskrift på en bestemt papirtype eller et bestemt format, for eksempel Letter eller hullet papir.
6. Du lagrer innstillingen ved å trykke på **OK**.
7. Trykk på **Hjem** for å gå tilbake til startskjermen.

Skrive ut på spesialpapir

Når du skal bestille papir eller annet materiale, kontakter du den lokale forhandleren eller går til www.xerox.com/supplies.

Referanse:

- www.xerox.com/rmlna Recommended Media List (Liste over anbefalte medier) (USA)
- www.xerox.com/rmleu Recommended Media List (Liste over anbefalte medier) (Europa)

Konvolutter

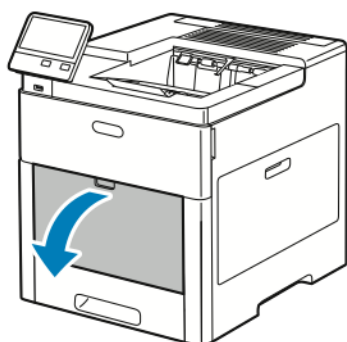
Du kan skrive ut på konvolutter fra magasin 1 og spesialmagasinet.

Retningslinjer for utskrift på konvolutter

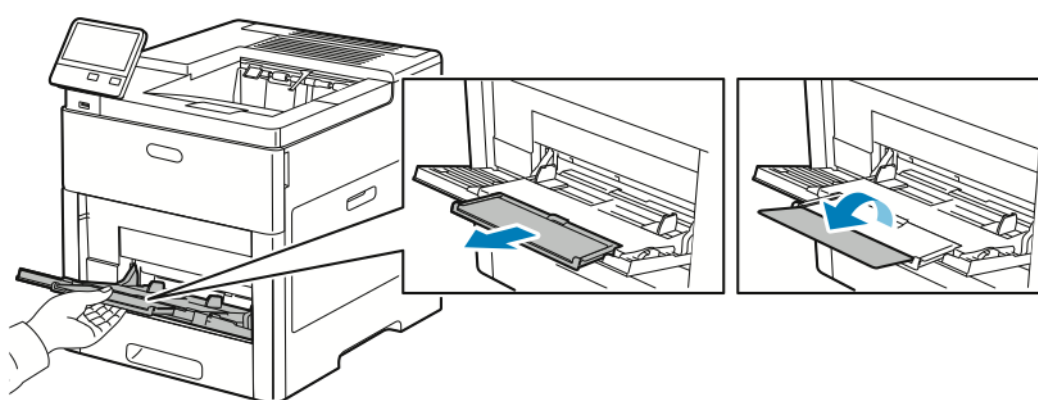
- Bruk kun papirkonvolutter.
- Ikke bruk konvolutter med vinduer eller metallhefter.
- Utskriftskvalitet avhenger av konvoluttenes kvalitet og utforming. Hvis du ikke får ønsket resultat, prøver du konvolutter fra en annen produsent.
- Hold temperatur og relativ luftfuktighet konstant.
- Oppbevar ubrukte konvolutter i originalemballasjen for å unngå ekstra fuktighet og tørrhet som kan påvirke utskriftskvaliteten og forårsake krøll. For mye fuktighet kan føre til at konvoluttene forsegles før eller under utskrift.
- Fjern luftbobler fra konvoluttene før du legger dem i magasinet. Det gjør du ved å legge en tung bok oppå konvoluttene.
- Velg papirtypen Konvolutt i skriverdriveren.
- Ikke bruk fôrede konvolutter. Bruk konvolutter som ligger flatt på underlaget.
- Ikke bruk konvolutter med varmeaktivert lim.
- Ikke bruk konvolutter med selvklebende klaffer.

Legge konvolutter i spesialmagasinet

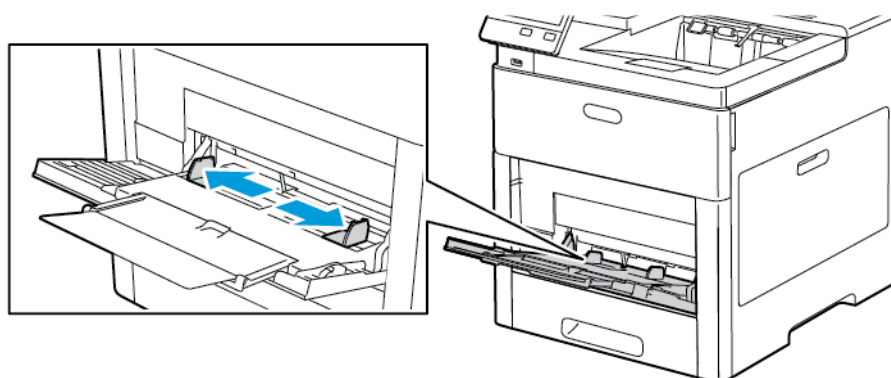
1. Åpne spesialmagasinet.



2. Trekk ut magasinforlengeren for store formater.



3. Flytt breddestøttene ut til kantene av magasinet.

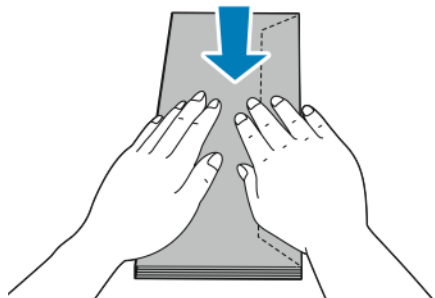


Merk:

- For å hindre papirstopp kontrollerer du at innføringskanten på konvoluttene er flat eller har en lett oppoverbøy på mindre enn 5 mm (0,19 tommer) før du legger dem i magasinet. Hvis kanten er bøyd eller buler, bøyer den andre veien for å rette den ut. Lengden på bøyen må være innenfor 8–10 mm (0,31–0,39 tommer). Konvolutter med innledningskant som er bøyd nedover må ikke brukes og kan føre til stopp eller feilmating.
- Legg i konvolutter i bunker på opptil 16,5 mm (0,65 tommer). Dette tilsvarer 10–20 konvolutter avhengig av merke, format og tekstur.

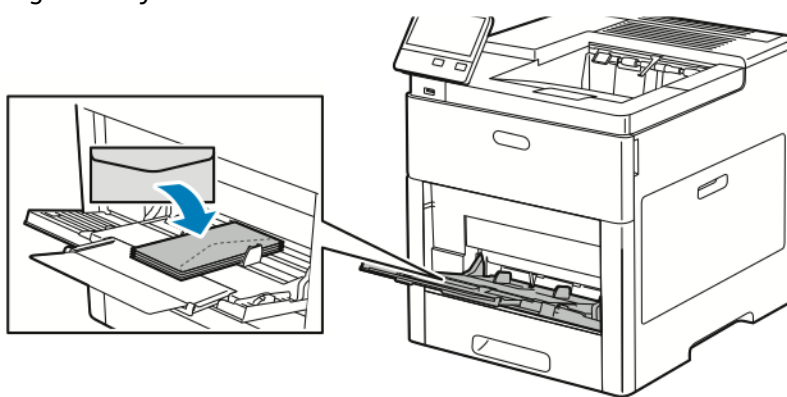
Papir og materialer

- Hvis du ikke legger konvolutter i spesialmagasinet rett etter at du har tatt de ut av emballasjen, kan de svulme opp. Flat ut konvoluttene før du legger dem i magasinet for å unngå stopp.

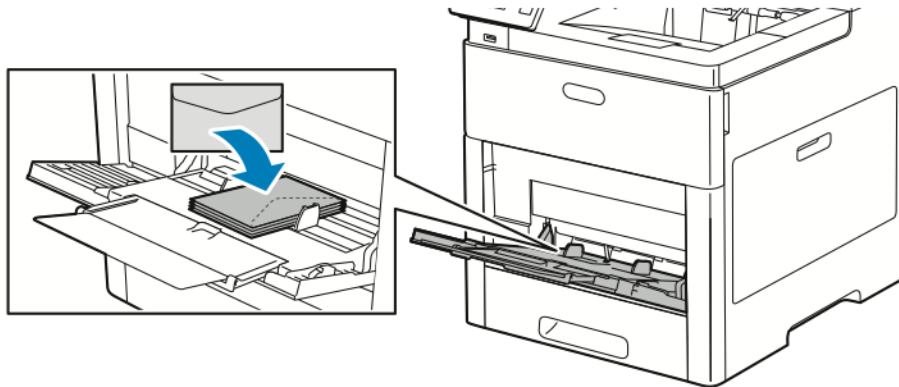


4. Velg et alternativ for å legge i konvolutter:

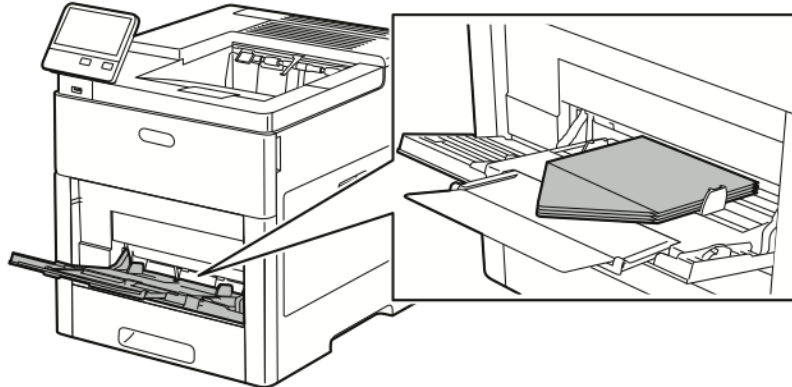
- Legg i nr. 10-konvolutter med kortsiden vendt inn mot skriveren, og med klaffene vendt ned og mot høyre.



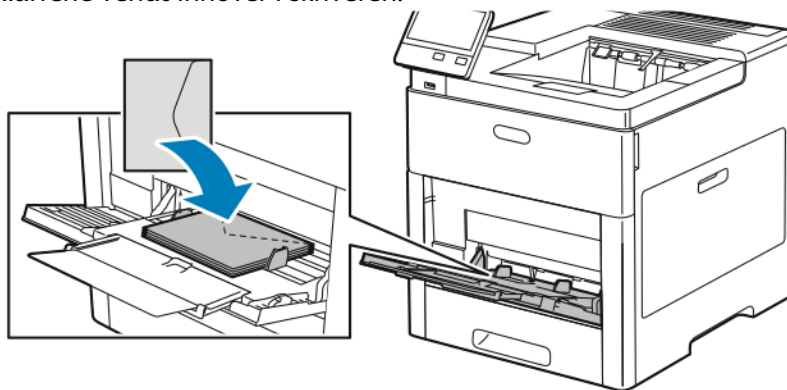
- Gjør ett av følgende for Monarch- eller DL-konvolutter: Hvis konvoluttene får skrukker, prøver du et annet alternativ.
- Legg i konvoluttene med kortsiden vendt innover i skriveren, og med klaffene vendt nedover og mot høyre.



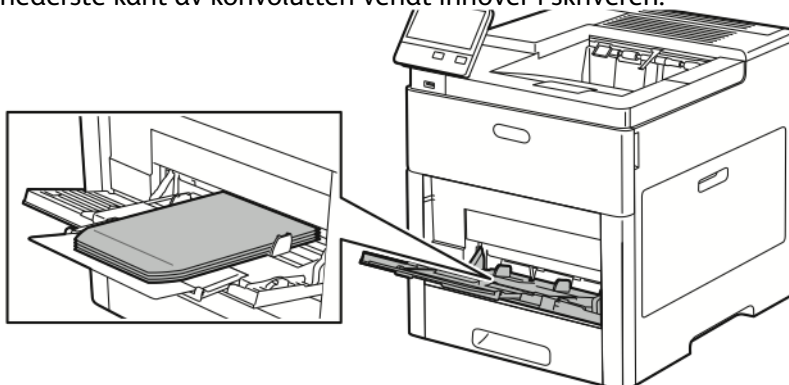
- Legg i konvolutter med utskriftssiden opp, klaffene åpne og vendt nedover og med nederste kant av konvoluttene vendt innover i skriveren.



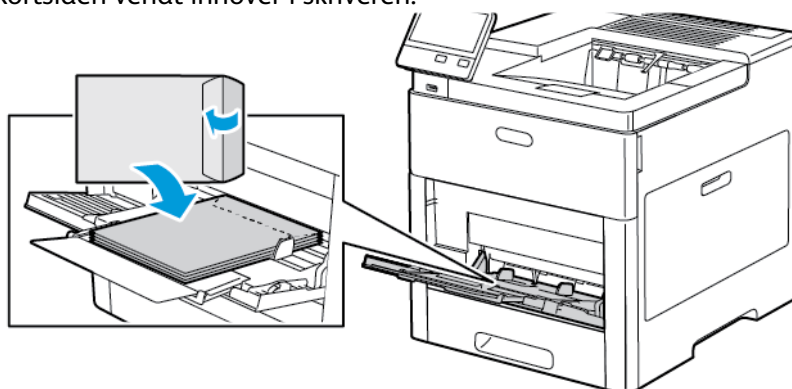
- Legg i konvoluttene med utskriftssiden opp, klaffene lukket og vendt nedover og med klaffene vendt innover i skriveren.



- Gjør ett av følgende for C5-konvolutter: Hvis konvoluttene får skrukker, prøver du et annet alternativ.
- Legg i konvolutter med utskriftssiden opp, klaffene åpne og vendt nedover og med nederste kant av konvolutten vendt innover i skriveren.



- Legg i konvoluttene med utskriftssiden opp, klaffene lukket og vendt nedover og med kortsiden vendt innover i skriveren.

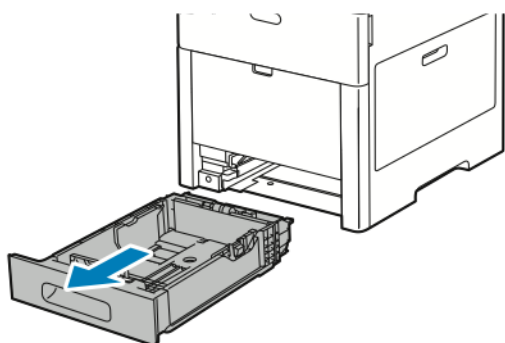


Merk: For at konvoluttene skal skrives ut riktig, må du konfigurere orienteringen etter behov i skriverdriveren når konvolutter legges i med klaffene åpne. Bruk **Roter bilde 180 grader** i skriverdriveren for å vende bildet.

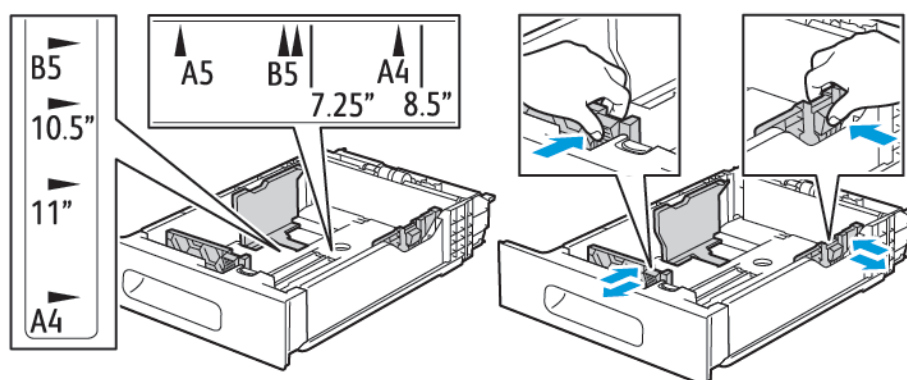
5. Juster breddestøttene slik at de berører kantene på konvoluttene.
6. Du blir bedt om å angi type, format og farge for papiret.
 - a. Hvis typen, formatet og fargen for papiret er riktig, trykker du på **OK**.
 - b. Hvis typen, formatet eller fargen for papiret er feil, endrer du innstillingene.
 - Velg en papirtype ved å trykke på gjeldende papirtype og deretter velge **Konvolutt** fra listen.
 - Velg et format ved å trykke på gjeldende formatinnstilling og deretter velge ønsket format fra listen.
 - Velg en konvoluttfarge ved å trykke på gjeldende papirfarge og deretter velge ønsket farge fra listen.
 - c. Du lagrer innstillingene ved å trykke på **OK**.

Legge konvolutter i magasin 1


1. Fjern magasinet fra skriveren ved å trekke i magasinet til det stopper Løft forsiden av magasinet litt og dra det utt.



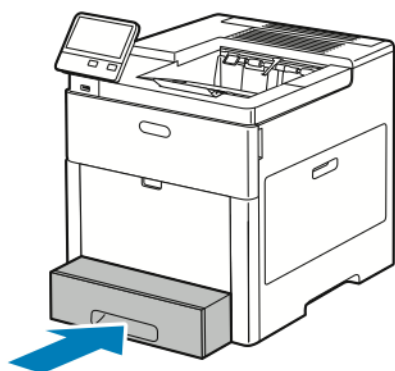
2. Fjern alt papir fra magasinet.
3. Juster lengde- og breddestøttene som vist på bildet.



4. Legg konvolutter i magasinene med klaffene lukket, klaffsiden ned og kortsiden vendt innover i skriveren.

 **Merk:** Ikke legg mer enn 50 konvolutter i magasinet, opptil 45 mm (1,8 tommer) i høyden.

5. Juster breddestøttene slik at de berører kantene på konvoluttene.
6. Skyv magasinet helt inn i skriveren igjen.



7. Hvis Fullstendig justerbart er valgt for Magasinmodus, blir du bedt om å angi type, format og farge for papiret.
 - a. Hvis typen, formatet og fargen for papiret er riktig, trykker du på **OK**.

- b. Hvis typen, formatet eller fargen for papiret er feil, endrer du innstillingene.
 - Velg en papirtype ved å trykke på gjeldende papirtype og deretter velge **Konvolutt** fra listen.
 - Velg et format ved å trykke på gjeldende innstilling og deretter velge **Tilpasset** fra listen. Trykk på Lengde-feltet og velg en tallverdi. Trykk på Bredde-feltet og velg en tallverdi. Trykk på **OK**.
 - Velg en annen farge ved å trykke på gjeldende papirfarge og deretter velge ønsket farge fra listen.
 - c. Du lagrer innstillingene ved å trykke på **OK**.
8. Velg papirinnstillingene i dialogboksen for utskrift på arbeidsstasjonen, og klikk på **OK**. Klikk på **Skriv ut** for å mate og skrive ut konvoluttene.

Etiketter

Du kan skrive ut etiketter fra spesialmagasinet og magasin 1.

Retningslinjer for utskrift på etiketter

- Bruk etiketter som egner seg for laserutskrift.
- Ikke bruk vinyletiketter.
- Ikke mat et ark med etiketter gjennom skriveren flere ganger.
- Ikke bruk gummierte etiketter.
- Skriv ut bare på én side av etikettarket. Bruk bare fulle etikettark.
- Lagre ubrukte etiketter flatt i originalemballasjen. La etikettarkene ligge i originalemballasjen til de skal brukes. Legg ubrukte etikettark tilbake i originalemballasjen, og lukk den godt.
- Ikke oppbevar etiketter under ekstremt tørre eller fuktige forhold eller i svært varme eller kalde omgivelser. Hvis etikettene oppbevares under ekstreme forhold, kan det gi problemer med utskriftskvaliteten eller papirstopp i skriveren.
- Roter lagerbeholdningen regelmessig. Lang lagring under ekstreme forhold kan føre til krøllete etiketter og papirstopp.
- Velg papirtypen Etikett i skriverdriveren.
- Fjern alt annet papir fra magasinet før du legger i etiketter.

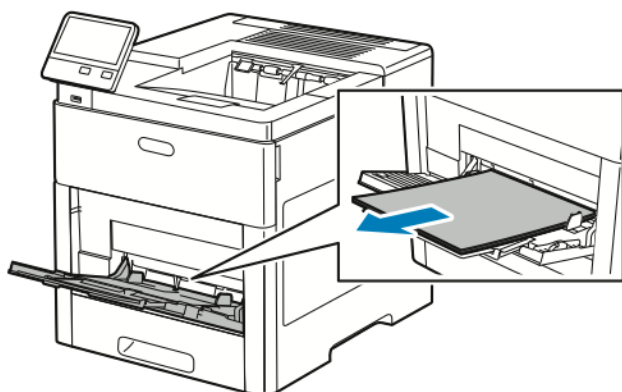


ADVARSEL:

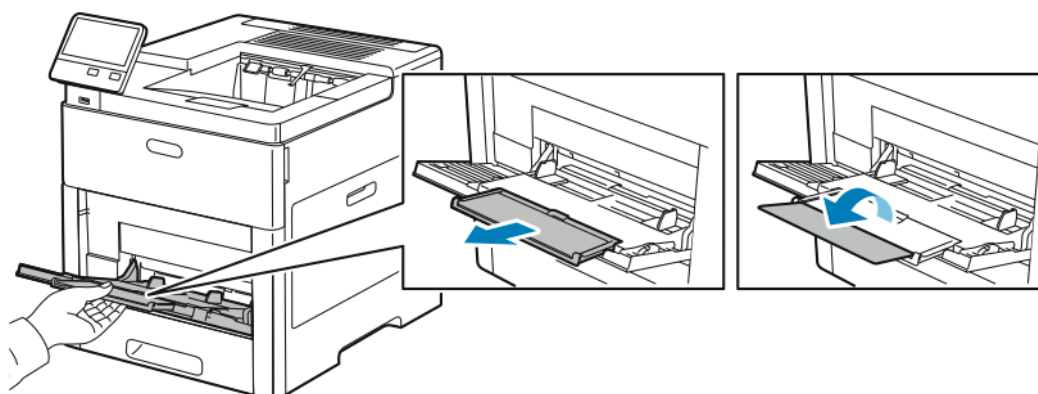
Ikke bruk ark der etiketter mangler, er krøllet eller har løsnet fra festarket. Det kan føre til skade på skriveren.

Legge etiketter i spesialmagasinet

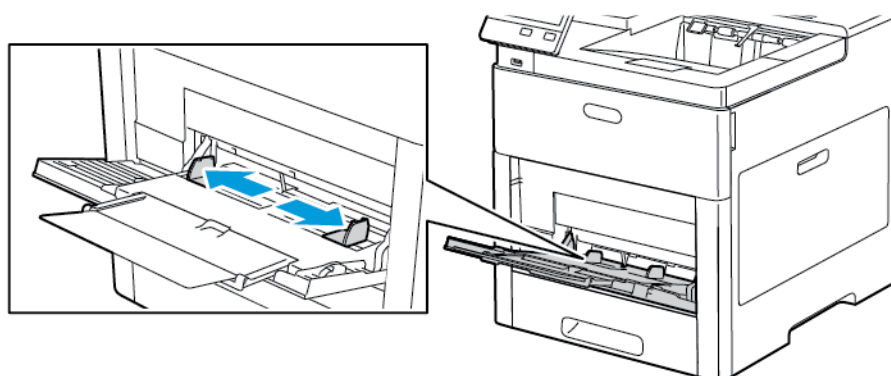
1. Åpne spesialmagasinet. Hvis magasinet er åpnet allerede, fjerner du alt papir fra magasinet.



2. Trekk ut magasinforlengeren for store formater.

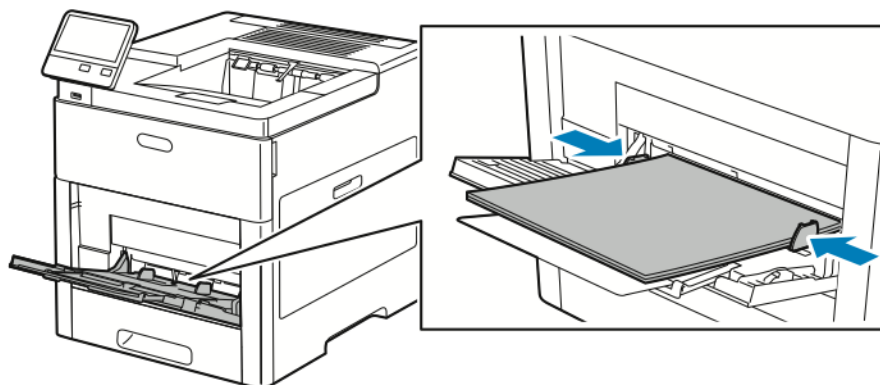


3. Flytt breddestøttene ut til kantene av magasinet.



4. Legg etikettark i spesialmagasinet med forsiden opp og slik at øverste kant mates først inn i skriveren.

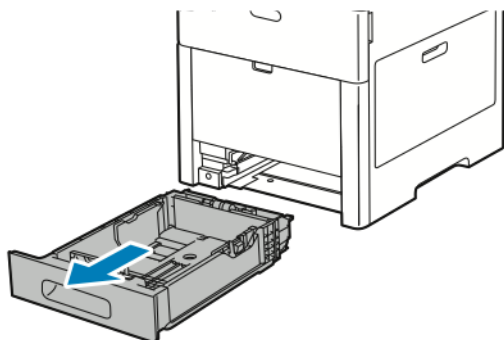
5. Juster breddestøttene slik at de berører kantene på papiret.



6. Du blir bedt om å bekrefte typen, formatet og fargen for etikettarkene.
 - a. Hvis typen, formatet og fargen er riktig, trykker du på **OK**.
 - b. Hvis typen, formatet eller fargen er feil, endrer du innstillingene.
 - Velg en type ved å trykke på gjeldende papirtype og deretter velge **Etiketter** fra listen.
 - Velg et format ved å trykke på gjeldende formatinnstilling og deretter velge ønsket format fra listen.
 - Velg en farge ved å trykke på gjeldende papirfarge og deretter velge ønsket farge fra listen.
 - c. Du lagrer innstillingene ved å trykke på **OK**.

Legge etiketter i magasin 1

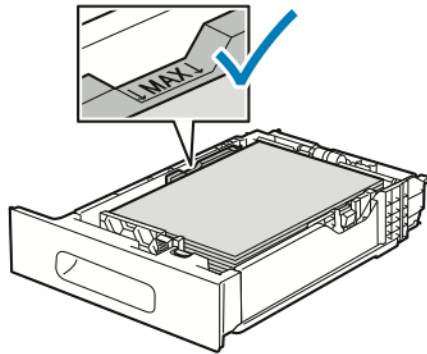
1. Fjern magasinet fra skriveren ved å trekke i magasinet til det stopper. Løft forsiden av magasinet litt og dra det utt.



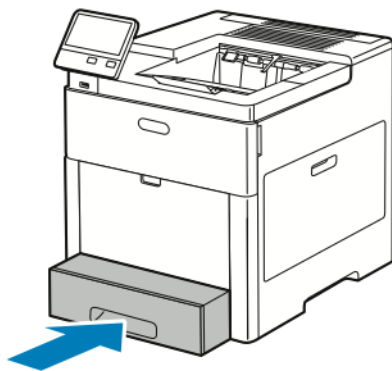
2. Juster lengde- og breddestøttene.

3. Legg etikettarkene i magasinet med forsiden opp.

 **Merk:** Ikke fyll papir over maksimumsstreken. For mye papir kan føre til papirstopp.



4. Skyv magasinet tilbake i skriveren.



5. Skyv magasinet helt inn.
6. Hvis Fullstendig justerbart er valgt for Magasinmodus, blir du bedt om å angi størrelse, type og farge for etikettarket.
- Hvis typen, formatet og fargen for papiret er riktig, trykker du på **OK**.
 - Hvis typen, formatet eller fargen for papiret er feil, endrer du innstillingene.
 - Velg et papirformat ved å trykke på gjeldende formatinnstilling og deretter velge ønsket format fra listen.
 - Velg en papirtype ved å trykke på gjeldende papirtype og deretter velge **Etiketter** fra listen.
 - Velg en annen papirfarge ved å trykke på gjeldende farge og deretter velge ønsket farge fra listen.
 - Du lagrer innstillingene ved å trykke på **OK**.

Glanset kartong

Du kan skrive ut på kartong og glanset kartong opptil 220 g/m² fra spesialmagasinet og magasin 1–5. Du finner informasjon om støttede kartongtyper og -tykkelser i [Papirtyper og -tykkelser som støttes](#).

Retningslinjer for utskrift på glanset kartong

- Ikke åpne forseglede pakker med glanset kartong før du er klar til å legge kartongen i skriveren.
- Oppbevar glanset kartong i originalemballasjen, og lagre pakkene i den opprinnelige esken til de skal brukes.
- Fjern alt annet papir fra magasinet før du legger i glanset kartong.
- Legg bare i så mye glanset kartong som du planlegger å bruke. Når du er ferdig med utskriften, tar du kartongen ut av papirmagasinet. Legg ubrukt kartong tilbake i den opprinnelige emballasjen, og forsegl den.
- Roter lagerbeholdningen regelmessig. Lang lagring under ekstreme forhold kan få glanset kartong til å bli krøllet og forårsake papirstopp.
- Velg typen glanset kartong eller magasinet som inneholder ønsket papir, skriverdriverprogramvaren.

Vedlikehold

Dette kapitlet inneholder:

- [Generelle forholdsregler.....](#) 126
- [Rengjøre skriveren](#) 127
- [Justeringer og vedlikehold](#) 134
- [Forbruksartikler.....](#) 138
- [Administrere skriveren](#) 141
- [Flytte skriveren](#) 142

Generelle forholdsregler



ADVARSEL:

- Deler inne i skriveren kan være svært varme. Vær forsiktig når dører og deksler er åpne.
- Alle rengjøringsmidler må oppbevares utilgjengelig for barn.
- Ikke bruk rengjøringsmidler på sprayboks på eller i skriveren. Noen spraybokser inneholder eksplosive blandinger og egner seg ikke til bruk på elektriske apparater. Bruk av slike rengjøringsmidler øker faren for brann og eksplosjon.
- Fjern aldri deksler eller beskyttelsesanordninger som er festet med skruer. Det er bare serviceteknikere som kan vedlikeholde og etterse deler bak disse dekslene. Ikke forsøk å utføre noe vedlikehold som ikke er beskrevet i dokumentasjonen som følger med skriveren.



Forsiktig:


- Når du rengjør skriveren, må du ikke bruke organiske eller sterke kjemiske løsemidler eller rengjøringsmidler på sprayboks. Ikke tøm væske direkte på noe område. Bruk forbruksartikler og rengjøringsmidler bare slik det er anvist i denne dokumentasjonen.
- Ikke plasser noe oppå skriveren.
- Ikke la dekslene og dørene være åpne lenger enn nødvendig, spesielt på steder med mye lys. Lyset kan skade trommelkassetten.
- Ikke åpne deksler og dører under utskrift.
- Ikke sett skriveren på skrå mens den er i bruk.
- Ikke ta på elektriske kontakter eller drev. Dette kan skade skriveren og føre til redusert utskriftskvalitet.
- Hvis du tar ut deler under rengjøring, må du passe på at du setter dem tilbake før du setter strømledningen inn igjen.

Rengjøre skriveren


Rengjøre utsiden

Rengjør utsiden av skriveren en gang i måneden.

- Tørk av papirmagasiner, mottaker, kontrollpanel og andre deler med en fuktig, myk klut.
- Tørk delene med en tørr, myk klut etter rengjøring.
- For flekker som sitter godt fast, tar du litt mildt rengjøringsmiddel på kluten og tørker forsiktig bort flekken.

 **Forsiktig:** Spray ikke rengjøringsmiddel direkte på skriveren. Flytende rengjøringsmiddel kan lekke inn i skriveren og forårsake problemer. Bruk aldri annet enn vann og mildt rengjøringsmiddel på skriveren.

Rengjøre inne i enheten

 **ADVARSEL:** Du må ikke berøre merkede områder på eller nær varmerullen i fikseringsmodulen. Du kan brenne deg. Hvis et papirark sitter fast rundt varmerullen, må du ikke prøve å fjerne det med en gang. Slå av skriveren umiddelbart, og vent i 40 minutter slik at fikseringsmodulen avkjøles. Avklar papirstoppen etter at skriveren er avkjølt.

Rengjør skriveren inni med jevne mellomrom hvis du vil forhindre at flekker inne i skriveren reduserer utskriftskvaliteten. Rengjør skriveren inni hver gang du bytter trommelkassetten. Kontroller innsiden av skriveren før du lukker deksler og dører, etter at du har avklart papirstopp eller byttet en fargepulverkassett.

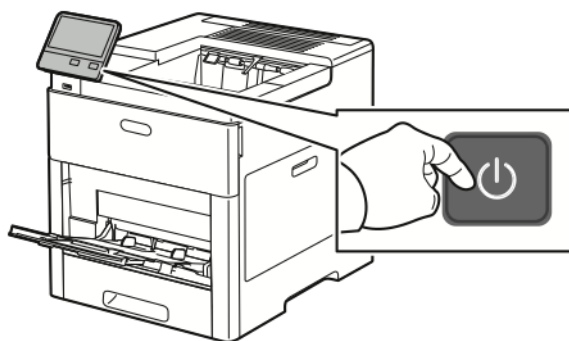
- Fjern alle papirbiter og annet rusk.
- Fjern støv eller flekker med en tørr, ren og lofri klut.

Rengjøre indikatorlinsene

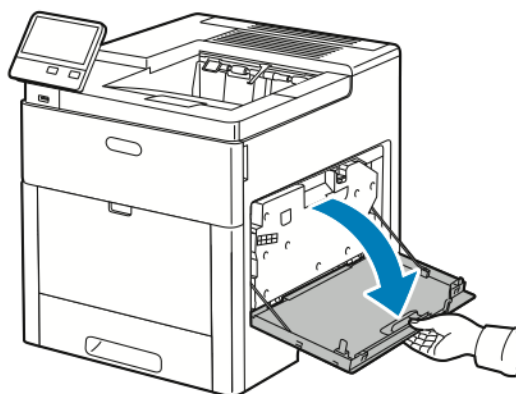
Hvis utskriftene har tomme områder eller lysstriper i en eller flere farger, følger du instruksjonene for å rengjøre indikatorlinsene.

⚠ ADVARSEL: Hvis du søler fargepulver på klærne, børster du det av så godt du kan. Hvis det fortsatt er fargepulver på klærne, bruker du kaldt vann, ikke varmt, til å skylle av. Hvis du får fargepulver på huden, vasker du det av med kaldt vann og en mild såpe. Hvis du får fargepulver i øynene, må du umiddelbart skylle det ut med kaldt vann og oppsøke lege.

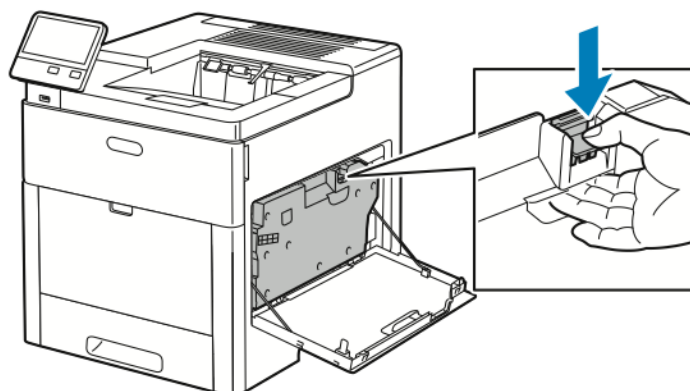
1. Slå av skriveren.



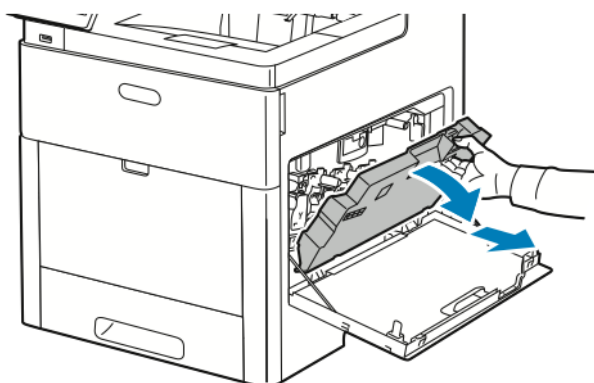
2. Åpne døren på høyre side.



3. Klem låsen for å låse opp avfallsbeholderen.

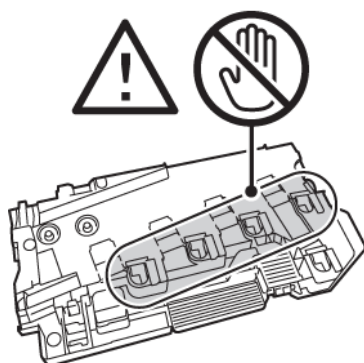


4. Fjern avfallsbeholderen ved å senke toppen av beholderen og løfte den vekk fra skriveren. Hold åpningen oppover hele tiden for å forhindre at det blir sølt fargepulver.

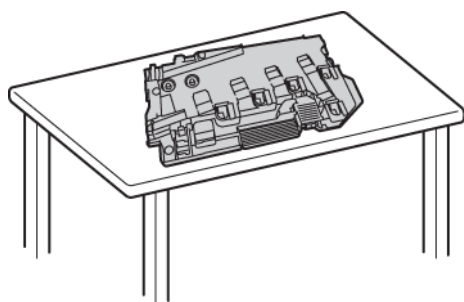


Merk:

- Vær forsiktig slik at du ikke søler fargepulver når du håndterer avfallsbeholderen.
- Når du har tatt ut avfallskassetten, må du ikke ta på delen som vises i illustrasjonen.



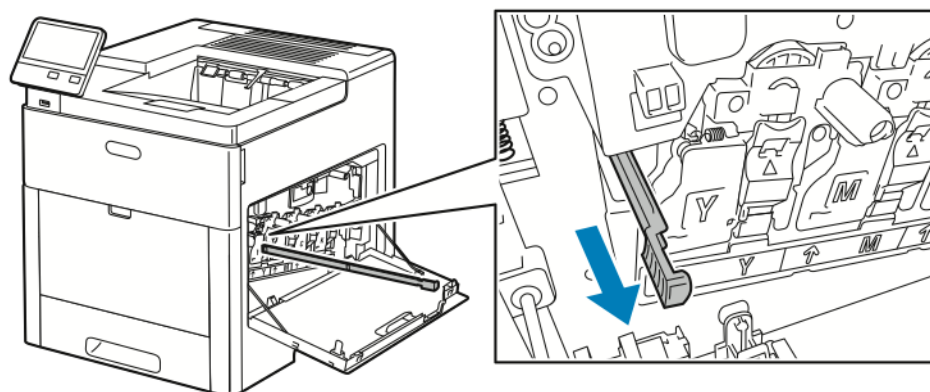
5. Plasser avfallsbeholderen på en jevn overflate, men åpningen opp.



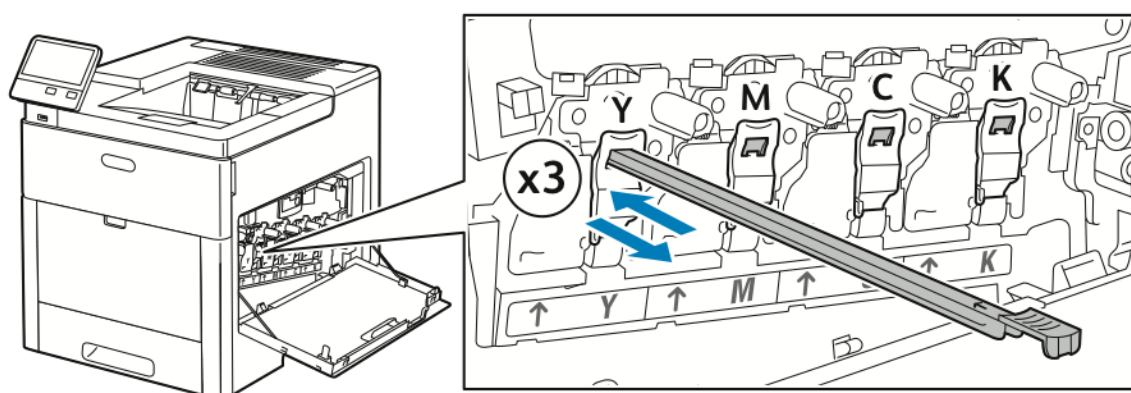
Merk: Legg ikke avfallskassetten på siden eller med åpningene ned. Det kan føre til at fargepulveret lekker ut eller at kassetten ikke fungerer som den skal.



6. Ta rengjøringsstaven ut av skriveren.

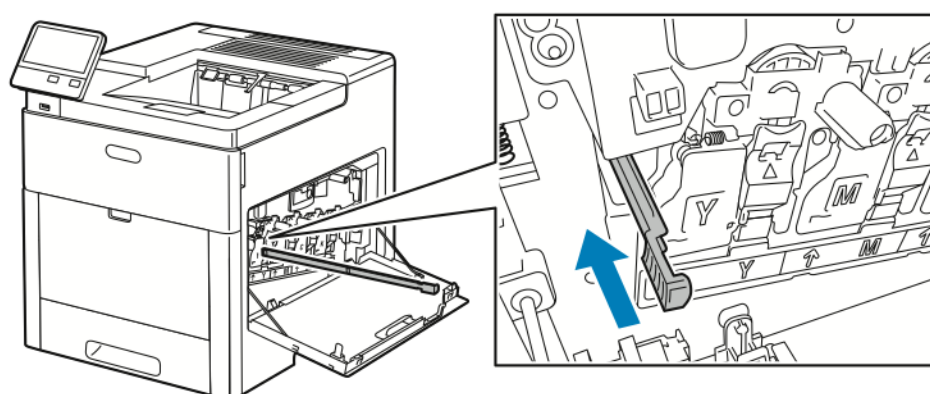


7. Skyv rengjøringsstaven inn i ett av de fire rengjøringshullene til den stopper, og trekk den ut igjen. Gjenta dette to ganger til.

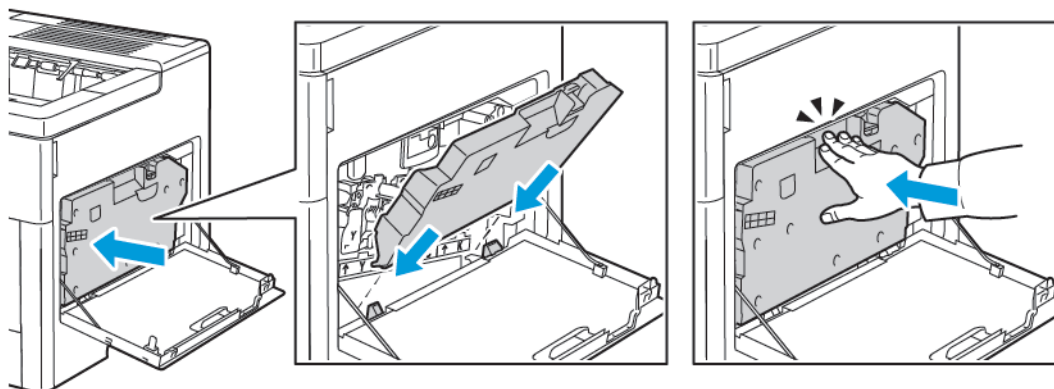


8. Gjenta fremgangsmåten for de tre andre hullene.

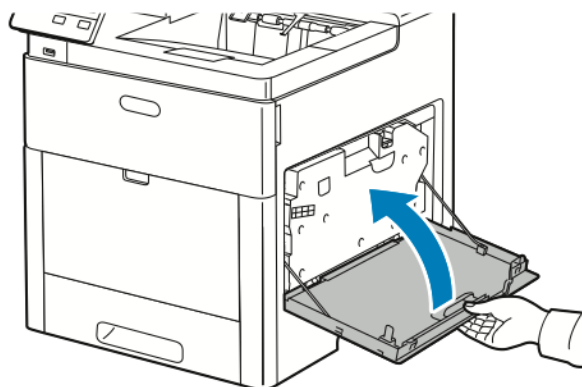
9. Sett rengjøringsstaven tilbake på plass.



10. Sett inn avfallsbeholderen ved å senke bunnen av beholderen på plass. Lås beholderen på plass ved å skyve toppen fremover til låsen klikker på plass.



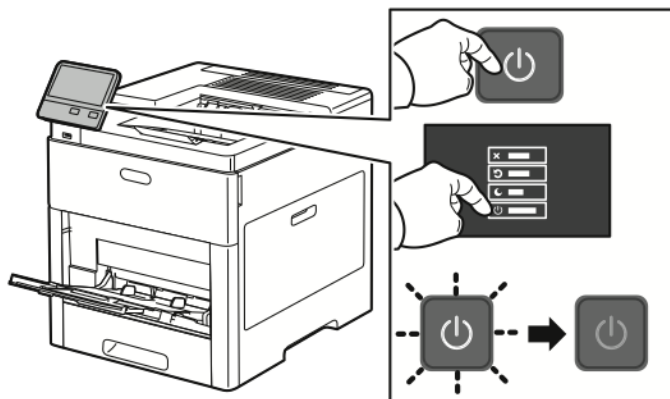
11. Lukk døren på høyre side.



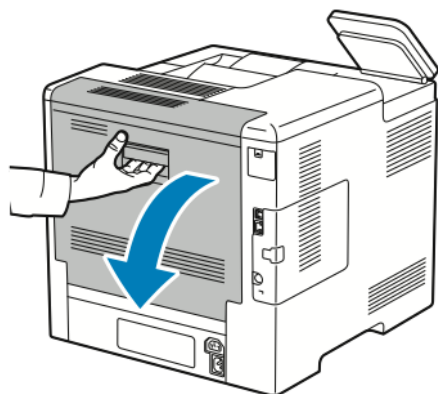
Rengjøre fargetetthetsensorene

Rengjør tetthetsensorene hvis utskriften eller fargetettheten er for lys eller mangler, eller bakgrunnen er uklar.

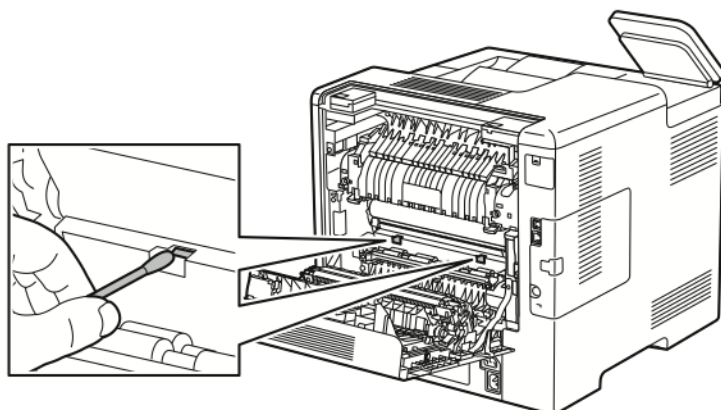
1. Slå av skriveren.



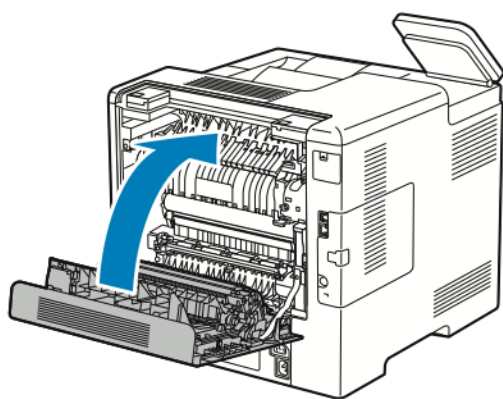
2. Løft utløserhendelen på døren bak på maskinen, og åpne døren.



3. Rengjør fargetetthetssensorene med en tørr bomullspinne.



4. Lukk døren bak på maskinen.



Justeringer og vedlikehold

Fargeregistrering

Skriveren justerer fargeregistreringen automatisk når automatisk justering er aktivert. Du kan også justere fargeregistreringen manuelt når skriveren ikke er i bruk. Du må justere fargeregistreringen hver gang skriveren har vært flyttet. Hvis du har utskriftsproblemer kan du prøve å justere fargeregistreringen.

Utføre en justering av fargeregistreringen

Justering av fargeregistrering utføres hver gang en ny fargepulverkassett installeres. Du kan utføre denne justeringen ellers også om nødvendig.

Slik utfører du en justering av fargeregistreringen:

1. Trykk på **Hjem** på skriverens kontrollpanel.
2. Trykk på **Enhet** → **Støtte** → **Fargeregistrering**.
3. Trykk på Start for å utføre en justering av **Automatisk fargeregistrering**.
4. Trykk på **Lukk** når meldingen om at justeringen er ferdig vises.
5. Du går ut av menyen ved å trykke på **X**.
6. Trykk på Hjem for å gå tilbake til **startskjermen**.


Justere papirregistrering

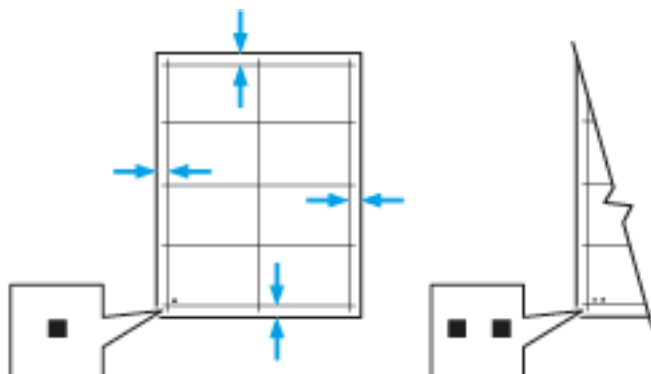
Bruk Juster papirregistrering til å justere plasseringen av utskriftsbildet på siden. På denne måten kan du plassere øverste, nederste, venstre og høyre marg nøyaktig hvor du vil. Du kan angi bildeplasseringen på forsiden og baksiden av papiret for hvert installert papirmagasin.

Bekreftede papirregistrering

1. Trykk på **Hjem** på skriverens kontrollpanel.
2. Logg på som administrator. Se i *System Administrator Guide (Administratorhåndbok)* på www.xerox.com/office/VLC600docs hvis du vil ha mer informasjon.
3. Trykk på **Enhet** → **Støtte** → **Bildeplassering**.
4. Velg papirmagasinkilden for registreringsutskriften.
 - a. Trykk på **Papirmagasiner**.
 - b. Trykk på ønsket magasin.
5. Hvis skriveren har automatisk 2-sidig utskrift, velger du sidene som du vil optimere.
 - Velg en prøveregistreringsside for justering av forsiden ved å trykke på **Justert side** og deretter på **Forside**.
 - Velg en prøveregistreringsside for justering av begge sider ved å trykke på **Justert side** og deretter på **Bakside**.
6. Angi det fortløpende antall prøvesider som skal skrives ut.
 - a. Trykk på **Utskriftsinnstillinger**.
 - b. Trykk på **plusstegnet (+)** eller **minustegnet (-)** for Antall for å øke eller redusere antallet prøvesider, og trykk deretter på **OK**.

7. Trykk på **Prøvetrykk** for å skrive ut prøvesidene.
8. Trykk på **Lukk** når utskriften er ferdig.
9. For forsiden av prøvesiden kan du bruke en linjal til å måle avstanden til det utskrevne bildet fra øverste, nederste, venstre og høyre kant.

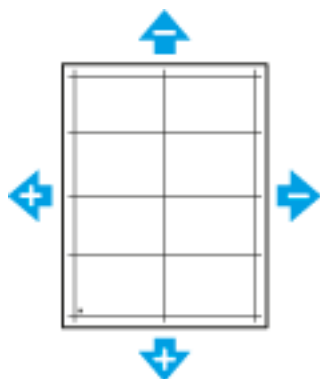
 **Merk:** For å forenkle identifisering skrives det ut én prikk på forsiden og to prikker på baksiden.



10. For baksiden kan du måle avstanden på det utskrevne bildet fra øvre, nedre, venstre og høyre kant.
11. Hvis bildet er sentrert, kreves det ingen justering. Hvis bildet ikke er sentrert, må du justere papiret. Se [Justere papirregistreringen](#) hvis du vil ha mer informasjon.

Justere papirregistreringen

1. Trykk på **Hjem** på kontrollpanelet.
2. Logg på som administrator. Se i *System Administrator Guide (Administratorhåndbok)* på www.xerox.com/office/VLC600docs hvis du vil ha mer informasjon.
3. Trykk på **Enhet** → **Støtte** → **Bildeplassering**.
4. Velg papirmagasinkilden for å justere registreringen.
 - a. Trykk på **Papirmagasiner**.
 - b. Trykk på ønsket magasin.
5. Bruk diagrammet som ble skrevet ut i [Bekreftede papirregistrering](#), og velg siden som skal registreres
 - a. Hvis du vil justere forsiden, trykker du på **Justert side** og trykker deretter på **Forside**.
 - b. Hvis du vil justere baksiden, trykker du på **Justert side** og trykker deretter på **Bakside**.
6. Trykk på **Forkant-/sideregist.** for å justere registreringen.
 - a. Trykk på **plusstegnet (+)** eller **minustegnet (-)** for **Sideregistrering** for å justere side-til-side-registreringen.
 - b. Trykk på **plusstegnet (+)** eller **minustegnet (-)** for **Forkantregistrering** for å justere topp-til-bunn-registreringen.
Til informasjon bør du plassere diagrammet slik at prikkene på forsiden og baksiden er nederst på siden.
 - Ved forkantregistrering forskyver en positiv verdi bildet ned på siden.
 - Ved sidekantregistrering forskyver en positiv verdi bildet til venstre.



7. Du lagrer innstillingene ved å trykke på **OK**.
8. Gjenta eventuelt trinnene ovenfor for å angi flere verdier.
9. Skriv ut en ny testside, og gjenta prosessen til du har fullført registreringsjusteringene.
10. Trykk på **Hjem** for å gå tilbake til **startskjermen**.

Justering av spenning i overføringsenhet

Bruk funksjonen for justering av spenning i overføringsenhet for å spesifisere spenningen for mottrykksoverføringsrullen for utskrift på valgt papirtype. Hvis utskriften er for lys, øker du spenningen for papiret du bruker. Hvis utskriften er flekkete eller skjoldet, reduserer du spenningen for papiret du bruker.

Slik justerer du spenning i overføringsenheten:

1. Trykk på **Hjem** på skriverens kontrollpanel.
2. Trykk på **Enhet** → **Støtte** → **Justering av spenning i overfør.enhet**.
3. Trykk på **Papirtype** for å velge papirtypen som skal justeres, og trykk deretter på papirtypen.
4. Juster spenningen i overføringsenheten ved å trykke på plusstegnet (+) eller minustegnet (-) for **Spenningsnivå**.
5. Trykk på **Juster**.
6. Du går ut av menyen ved å trykke på **X**.
7. Trykk på **Hjem** for å gå tilbake til startskjermen.

Justere fikseringsmodulen

Bruk funksjonen for justering av fikseringsmodulen til å få optimal utskriftskvalitet for en rekke papirtyper. Hvis fargepulveret setter flekker eller kan gnis av papiret, øker du temperaturen for papiret du bruker. Hvis fargepulveret bobler opp eller er flekkete, reduserer du temperaturen for papiret du bruker.

Slik justerer du fikseringsmodulen:

1. Trykk på **Hjem** på skriverens kontrollpanel.
2. Trykk på **Enhet** → **Støtte** → **Justering av temperatur i fiks.modul**.
3. Trykk på **Papirtype**, og trykk deretter på en papirtype i listen for å velge den.
4. Trykk på pilknappene for å øke eller redusere fikseringstemperaturen, og trykk deretter på **Juster**.
5. Hvis du vil justere fikseringsmodulen for en annen papirtype, velger du papirtypen fra listen og gjentar trinn 3 og 4.

6. Du går ut av menyen ved å trykke på **X**.
7. Trykk på **Hjem** for å gå tilbake til startskjermen.

Justere høyde over havet

Bruk Høydejustering for å stille inn høyde over havet på skriveren, slik at den stemmer overens med høyden over havet på stedet skriveren er installert. Feil høydejustering kan føre til problemer med utskriftskvaliteten.

Slik justerer du høyde over havet:

1. Trykk på **Hjem** på skriverens kontrollpanel.
2. Trykk på **Enhet** → **Støtte** → **Høydejustering**.
3. Velg høyden over havet der skriveren befinner seg, og velg deretter **OK**.
4. Trykk på **Hjem** for å gå tilbake til startskjermen.

Rengjøre fremkallerrull og overføringsvalse

Når skriveren ikke brukes på en god stund, kan det oppstå fargepulverflekker i bakgrunnen på utskrifter. Bruk funksjonen for rengjøring av fremkalleren og overføringsvalsen for å minske slik misfarging.

Rengjøre fremkallerrull og overføringsvalse:

1. Trykk på **Hjem** på skriverens kontrollpanel.
2. Trykk på **Enhet** → **Støtte** → **Rengj. fremkallerrull og overf.valse**.
3. Trykk på **Start** for å starte rengjøring av fremkallerrullen og overføringsvalsen.
4. Trykk på **Lukk** når meldingen om at rengjøringen er ferdig vises.
5. Du går ut av menyen ved å trykke på **X**.
6. Trykk på **Hjem** for å gå tilbake til startskjermen.

Rengjøre overføringsbeltet

Rusk på overføringsbeltet kan gi loddrette sorte eller fargede streker og linjer på utskriftene. Bruk funksjonen Belterengjøringsmodus til å fjerne sorte eller fargede linjer og streker på utskriftene. Slik rengjør du overføringsbeltet

1. Trykk på **Hjem** på skriverens kontrollpanel.
2. Trykk på **Enhet** → **Støtte** → **Belterengjøringsmodus**.
3. Trykk på **Start** for å starte rengjøringen av beltet.
4. Trykk på **Lukk** når meldingen om at justeringen er ferdig vises.
5. Du går ut av menyen ved å trykke på **X**.
6. Trykk på **Hjem** for å gå tilbake til startskjermen.


Forbruksartikler

Forbruksartikler

Forbruksartikler er skriverartikler som forbrukes når skriveren benyttes. Forbruksartikler for denne skriveren er ekte Xerox®-fargepulverkassetter i fargene cyan, magenta, gul og sort.

 **Merk:**

- Instruksjoner følger med alle forbruksartiklene.
- Sett bare inn nye kassetter i skriveren. Hvis det settes inn en brukt fargepulverkasset, kan den gjenværende fargepulvermengden som vises, være feil.
- For å sikre utskriftskvaliteten er fargepulverkassetten utformet slik at den slutter å fungere etter en viss bruk.

 **Forsiktig:** Hvis du bruker annet fargepulver enn ekte Xerox®-fargepulver, kan det påvirke utskriftskvaliteten og ytelsen til skriveren. Xerox®-fargepulveret er det eneste fargepulveret som er utformet og produsert i henhold til strenge kvalitetskontroller av Xerox for bruk med denne skriveren.

Kundeutskiftbare deler

Artikler som må skiftes ved rutinemessig vedlikehold, er skriverdeler som har begrenset levetid, og som må skiftes regelmessig. Erstatningene kan være deler eller pakker. Artikler som må skiftes ved rutinemessig vedlikehold, kan vanligvis skiftes av brukeren.

 **Merk:** Instruksjoner følger med alle artikler som må skiftes ved rutinemessig vedlikehold.

Artikler som må skiftes ved rutinemessig vedlikehold av denne skriveren, omfatter følgende:


- Trommelkassettpakke
- Avfallsbeholder
- Vedlikeholdspakke, inkludert overføringsvalse og overføringsbelte og materull
- Fikseringsmodul

Bestille forbruksartikler

Når bør du bestille forbruksartikler

En advarsel vises på kontrollpanelet når forbruksartiklene snart må skiftes. Kontroller at du har nye forbruksartikler for hånden. Det er viktig at du bestiller disse artiklene første gang meldingene vises, slik at du unngår avbrudd i utskriften. Det vises en melding på kontrollpanelet når forbruksartikler må byttes.

Bestill forbruksartikler fra den lokale forhandleren eller gå til www.xerox.com/supplies.

 **Forsiktig:** Det anbefales at du ikke bruker forbruksartikler fra andre enn Xerox. Xerox-garantien, serviceavtalen og Total Satisfaction Guarantee (Xerox Total Garanti) dekker ikke skader, feil eller redusert ytelse som skyldes bruk av forbruksartikler fra andre enn Xerox, eller bruk av forbruksartikler fra Xerox som ikke er beregnet for denne skriveren. Total Satisfaction Guarantee (Xerox Total Garanti) er tilgjengelig i USA og Canada. Garantidekningen kan variere utenfor disse områdene. Kontakt din Xerox-representant hvis du vil vite mer.

Status for forbruksartikler

Du kan kontrollere status for forbruksartikler, tilpasse varslene som vises på kontrollpanelet, og konfigurere e-postvarslene. Se [Status for forbruksartikler](#) hvis du vil ha mer informasjon.

Forbruksartikkelrapport

Forbruksartikkelrapporten inneholder informasjon om dekningsområde og delenumre for etterbestilling av forbruksartikler. Rapporten inneholder også installasjonsdatoen for forbruksartikler.

Slik skriver du ut forbruksartikkelrapporten:

1. Trykk på **Hjem** på skriverens kontrollpanel.
2. Trykk på **Enhet** → **Om** → **Informasjonssider**.
3. Trykk på **Forbruksartikkelrapport**.
4. Trykk på **Hjem** for å gå tilbake til startskjermen.

Fargepulverkassetter

Generelle forholdsregler



ADVARSEL:

- Vær forsiktig så du ikke søler fargepulver når du bytter ut fargepulverkassetter. Hvis fargepulver blir sølt, må du passe på at det ikke kommer i kontakt med klær, hud, øyne eller munn. Pust ikke inn fargepulverstøv.
- Lagre fargepulverkassetter slik at de er utilgjengelige for barn. Hvis et barn skulle komme til å svelge fargepulver ved et uhell, må du få barnet til å spytte ut så mye som mulig og deretter skylle munnen med vann. Kontakt lege umiddelbart.
- Bruk en fuktig klut for å tørke bort sølt fargepulver. Bruk aldri støvsuger til å fjerne overflødig fargepulver. Elektriske gnister inne i støvsugeren kan forårsake brann eller eksplosjon. Kontakt din lokale Xerox-representant hvis du søler store mengder med fargepulver.
- Kast aldri fargepulverkassetter inn i åpen flamme. Gjenværende fargepulver inne i kassetten kan ta fyr og forårsake brannskader eller eksplosjonsfare.

Bytte fargepulverkassett

Det vises en melding på kontrollpanelet når en fargepulverkassett må byttes.



Merk: Instruksjoner følger med alle fargepulverkassetene.

Skriverstatusmelding	Årsak og løsning
Bestille fargepulver	Fargepulverkassetten er nesten tom. Bestill en ny fargepulverkassett.
Fargepulver tomt	Fargepulverkassetten er tom. Sett inn en ny fargepulverkassett.

Resirkulere forbruksartikler

Hvis du vil ha informasjon om resirkulering av forbruksartikler fra Xerox®, går du til www.xerox.com/gwa.

Administrere skriveren

Vise telleverkavlesing

Menyen Konteringsinformasjon viser totalt antall trykk som skriveren har generert i løpet av levetiden. Du kan ikke nullstille tellerne. En side telles som én side av et papirark. Et papir som skrives på begge sider, teller for eksempel som to trykk.



Merk: Hvis du gir regelmessig faktureringsinformasjon for enheten, kan du bruke funksjonen Opplasting til eksterne tjenester til å forenkle prosessen. Du kan angi at Eksterne tjenester skal sende avlesninger av faktureringsstelvek til Xerox automatisk, slik at du slipper å samle inn avlesningene manuelt. Se i *System Administrator Guide (Administratorhåndbok)* på www.xerox.com/office/VLC600docs hvis du vil ha mer informasjon.

Vise faktureringsinformasjon for skriveren:

1. Trykk på **Hjem** på skriverens kontrollpanel.
2. Trykk på **Enhet** → **Konteringsinformasjon**.
3. Hvis du vil vise flere detaljer, trykker du på **Brukertelleverk** og velger deretter et alternativ.
4. Når du har sett på telleverkavlesningene, trykker du på **Hjem** for å gå tilbake til startskjermen.

Skrive ut fakturerings sammendraget

Fakturerings sammendrag inneholder informasjon om enheten og detaljert informasjon om faktureringsstelvek og antall ark.

Slik skriver du ut et fakturerings sammendrag:

1. Trykk på **Hjem** på skriverens kontrollpanel.
2. Trykk på **Enhet** → **Om** → **Informasjonssider**.
3. Trykk på **Fakturerings sammendrag**.
4. Trykk på **Hjem** for å gå tilbake til startskjermen.

Flytte skriveren



ADVARSEL:

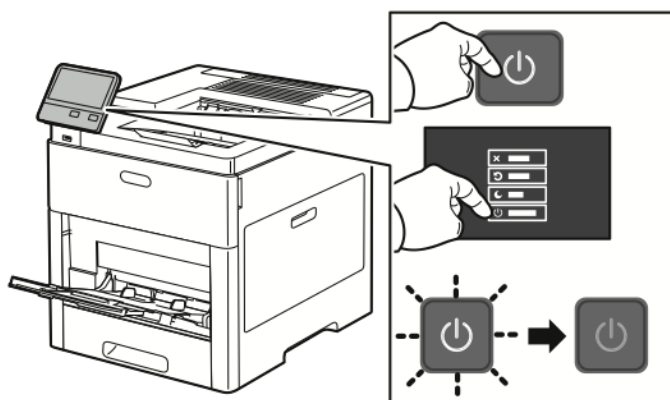
- Vær alltid minst to personer når dere skal løfte skriveren, og ta tak i grepene på begge sider av maskinen.
- Løft skriveren ved å ta godt tak i utsparingene på hver side for å forhindre at du slipper skriveren og forårsaker skader på person eller utstyr. Du må aldri løfte skriveren ved å ta tak i andre områder.
- Demonter det valgfrie 550-arks magasinet før du flytter skriveren, hvis dette er installert. Hvis det valgfrie 550-arks magasinet ikke sitter godt nok fast, kan det falle ut og forårsake skade.

Følg disse instruksjonene når du skal flytte skriveren:

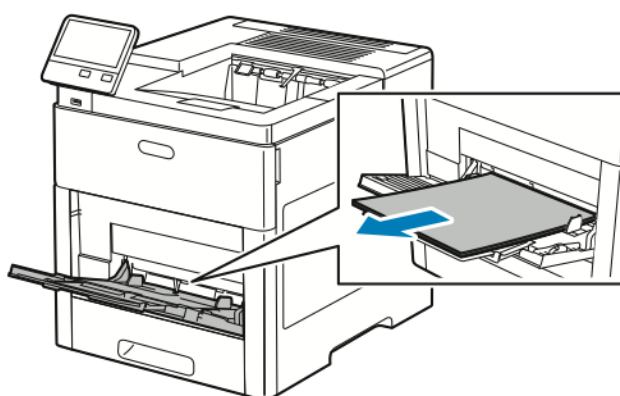
1. Slå av skriveren, og trekk deretter ut strømledningen og andre kabler på baksiden av skriveren.



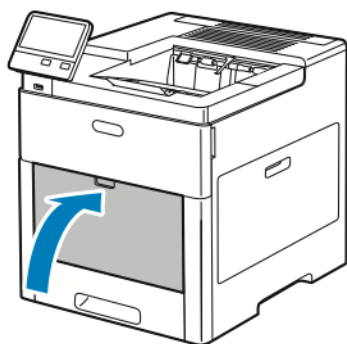
Merk: Du må aldri berøre stikkontakten med våte hender, for ikke å få elektrisk sjokk. Når du trekker ut strømledningen, må du passe på å holde i kontakten og ikke i ledningen. Du kan skade ledningen ved å trekke i den, noe som kan føre til brann eller elektrisk sjokk.



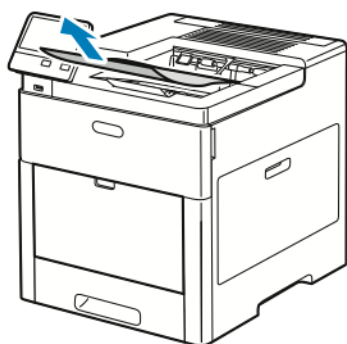
2. Fjern alt papir fra spesialmagasinet.



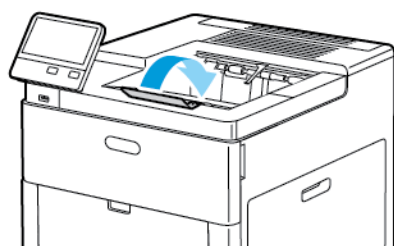
3. Lukk spesialmagasinet.



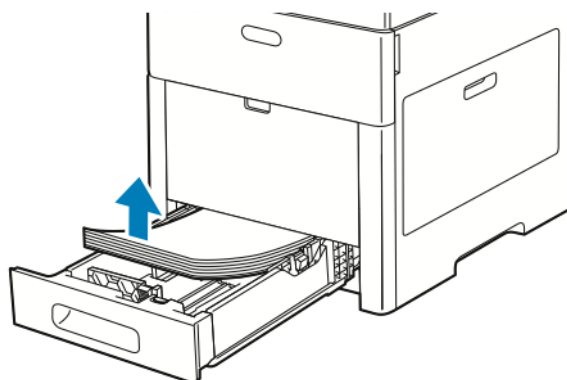
4. Fjern papir eller annet materiale fra mottakeren.



5. Lukk mottakerforlengeren hvis den står i åpen stilling.

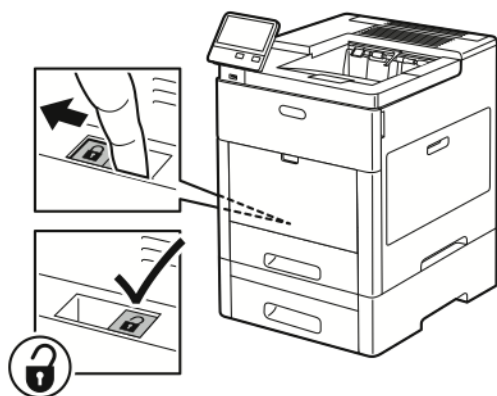


6. Fjern alt papir fra magasin 1, og lukk deretter magasinet.



7. Lagre papiret i emballasjen i et rent område uten høy luftfuktighet.

8. Lås opp og demonter det valgfrie 550-arks magasinet før du flytter skriveren, hvis dette er installert.



9. Løft og bær skriveren som vist på bildet.



Merk:

- Når du flytter skriveren, må du passe på at den ikke heller mer en ti grader i noen retning.
- Pakk inn skriveren og tilbehøret i originalemballasjen, eller bruk et Xerox-emballeringssett.
- Hvis skriveren ikke pakkes riktig for forsendelse, kan det oppstå skade som ikke dekkes av Xerox®' garanti, serviceavtale eller Total Satisfaction Guarantee (Xerox Total Garanti). Xerox®' garanti, serviceavtale eller Total Satisfaction Guarantee (Xerox Total Garanti) dekker ikke skader som forårsakes av feil flytting.



Etter flytting av skriveren:

1. Sett på plass deler som ble tatt ut.
2. Kople skriveren til strømledningen og andre aktuelle kabler.
3. Sett i stikkontakten og slå på skriveren.

Løse problemer


Dette kapitlet inneholder:

- [Generell feilsøking](#) 146
- [Papirstopp.....](#) 151
- [Problemer med utskriftskvaliteten.....](#) 163
- [Få hjelp](#) 169

Generell feilsøking

Her finner du fremgangsmåter som hjelper deg med å finne og løse problemer. Noen problemer løses ganske enkelt ved å starte skriveren på nytt.

Skriveren slår seg ikke på

 **Forsiktig:** Sett strømledningen direkte inn i et jordet strømuttak.

Sannsynlige årsaker	Løsninger
Strømbryteren er ikke i på-stilling.	Trykk på Strøm/Aktiver -tasten på skriverens kontrollpanel. Se Strømalternativer hvis du vil ha mer informasjon.
Strømledningen er ikke satt riktig i uttaket.	Slå av skriveren, og kontroller at strømledningen er satt ordentlig inn i uttaket.
Skriveren må tilbakestilles.	Slå av skriveren, trekk ut strømledningen, og vent i 30 sekunder. Sett strømledningen i uttaket og trykk på Strøm/aktiver -knappen.
Det er en feil med uttaket som er koplet til skriveren.	Plugg annet elektrisk utstyr til uttaket og kontroller om det virker som det skal. Prøv et annet uttak.
Skriveren er koplet til et uttak med en spenning eller frekvens som ikke svarer til skiverspesifikasjonene.	Bruk en strømkilde med spesifikasjonene som er angitt i Elektriske spesifikasjoner .

Skriveren tilbakestilles eller slås av ofte

Sannsynlige årsaker	Løsninger
Strømledningen er ikke satt riktig i uttaket.	Slå av skriveren, kontroller at strømledningen er satt riktig inn i skriveren og uttaket og slå deretter skriveren på igjen.
Det har oppstått en systemfeil.	Slå skriveren av og deretter på igjen. Se Skrive ut feilloggrapporten hvis du vil ha mer informasjon. Hvis feilen vedvarer, kontakter du Xerox-representanten.
Skriveren er koplet til en avbruddssikker strømkilde.	Slå av skriveren, og kontroller at strømledningen er koplet til en egnet strømkilde.

Sannsynlige årsaker	Løsninger
Skriveren er koplet til en skjøteledning som er delt med annet utstyr som bruker mye strøm.	Sett skriverens støpsel direkte inn i stikkontakten, eller i en skjøteledning som ikke deles med andre enheter.
Funksjonen Slå av automatisk aktiveres for å spare strøm.	Øk tidsinnstillingen for Slå av automatisk eller deaktivert funksjonen Slå av automatisk . Se i <i>System Administrator Guide (Administratorhåndbok)</i> på www.xerox.com/office/VLC600docs hvis du vil ha mer informasjon.

Skriveren skriver ikke ut

Sannsynlige årsaker	Løsninger
Skriveren er i strømsparingsmodus.	Trykk på Strøm/Aktiver -tasten på kontrollpanelet på skriveren.
Det er en feil på skriveren.	Hvis statuslampen blinker gult, følger du instruksjonene på kontrollpanelet for å fjerne feilen. Hvis feilen vedvarer, kontakter du Xerox-representanten.
Skriveren er tom for papir.	Legg papir i magasinet.
Det er lagt i feil papir for utskriftsjobben.	Legg i korrekt papir i aktuelt magasin. Angi papirformat, -type og -farge på kontrollpanelet.
Papirinnstillingen for utskriftsjobben stemmer ikke overens med papiret som er lagt i papirmagasinet i skriveren.	Gå til skriverdriverne og velg et papirmagasin som inneholder korrekt papir.
En fargepulverkasset er tom.	Bytt ut den tomme fargepulverkassetten.
Ingen av lampene på kontrollpanelet lyser.	Slå av skriveren, kontroller at strømledningen er satt riktig inn i skriveren og uttaket og slå deretter skriveren på igjen. Hvis feilen vedvarer, kontakter du Xerox-representanten.
Skriveren er opptatt.	<ul style="list-style-type: none"> • Hvis statuslampen blinker blått, kan en tidligere utskriftsjobb ha forårsaket et problem. <ol style="list-style-type: none"> 1 Bruk skriveregenskapene i skriverdriveren til å slette alle utskriftsjobber i utskriftskøen. 2 Trykk på Jobber på kontrollpanelet, og slett deretter alle utestående utskriftsjobber. • Legg papiret i magasinet. • Hvis statuslampen ikke blinker én gang etter at du sender en utskriftsjobb, kontrollerer du forbindelsen mellom skriveren og datamaskinen. Slå skriveren av og deretter på igjen.


Sannsynlige årsaker	Løsninger
Skriverkabelen er frakoplet.	Hvis statuslampen ikke blinker én gang etter at du sender en utskriftsjobb, kontrollerer du forbindelsen mellom skriveren og datamaskinen.
Det er et problem med nettverkstilkoplingen.	Hvis skriveren er koplet til et nettverk: <ol style="list-style-type: none"> 1 Kontroller at Ethernet-kabelen er koplet til skriveren. 2 Kontroller at denne grønne lysdioden lyser for skriverens Ethernet-tilkopling. Hvis den grønne lysdioden ikke lyser, kopler du til begge endene av Ethernet-kabelen til på nytt. 3 Kontroller TCP/IP-adressen i kommunikasjonsdelen av konfigurasjonsrapporten. Se Skrive ut en konfigurasjonsrapport hvis du vil ha mer informasjon. 4 Hvis TCP/IP-adressen er 0.0.0.0, trenger skriveren mer tid til å hente en IP-adresse fra DHCP-serveren. Vent i to minutter, og skriv deretter ut konfigurasjonsrapporten på nytt. 5 Hvis TCP/IP-adressen er uendret eller starter med 169, kontakter du nettverksadministratoren.
Det er et problem med det trådløse nettverksoppsettet eller tilkoplingen.	Kontroller at den trådløse nettverksadapteren er installert og riktig konfigurert. Se Kople til et trådløst nettverk hvis du vil ha mer informasjon.

Utskriften tar for lang tid

Sannsynlige årsaker	Løsninger
Maskinen er satt i en langsommere utskriftsmodus. Det kan for eksempel være for å skrive ut på tykt papir.	Det tar lengre tid å skrive ut på visse typer spesialmateriale. Pass på at papirtypen er angitt riktig i driveren og på skriverens kontrollpanel. Se Utskriftshastighet hvis du vil ha mer informasjon.
Skriveren er i strømsparingsmodus.	Det tar tid før utskriften starter når skriveren går ut av strømsparingsmodus.
Måten skriveren ble installert på nettverket på kan være et problem.	Undersøk om det finnes en utskriftskø eller datamaskin som deler skriveren og som bufrer alle utskriftsjobber og deretter legger dem i utskriftskø på skriveren. Utskriftskøer kan redusere utskriftshastigheten. Hvis du vil teste skriverens hastighet, skriver du ut noen informasjonssider, for eksempel kontordemosiden. Hvis siden skrives ut med skriverens nominelle hastighet, kan du ha et nettverks- eller skriverinstalleringsproblem. Kontakt systemadministratoren hvis du trenger mer hjelp.

Sannsynlige årsaker	Løsninger
Jobben er komplisert.	Vent litt. Du trenger ikke å gjøre noe.
Modusen for utskriftskvalitet er stilt inn på Forbedret i driveren.	Endre modusen for utskriftskvalitet til Standard i skriverdriveren.

Dokumentet skrives ut fra feil magasin

Sannsynlige årsaker	Løsninger
Programmet og skriverdriveren har avvikende magasinvalg.	<ol style="list-style-type: none"> 1 Sjekk magasinet som er valgt i skriverdriveren. 2 Gå til sideoppsettet eller skriverinnstillingene i programmet du skriver ut fra. 3 Angi papirkilden slik at den samsvarer med magasinet som er valgt i skriverdriveren, eller sett papirkilden til Velg automatisk. 4 Kontroller at den nyeste skriverdriveren er installert. Se www.xerox.com/office/VLC600support hvis du vil ha mer informasjon. <p> Merk: Hvis du vil at skriverdriveren skal velge magasinet, angir du Automatisk valg aktivert for magasinet som brukes som papirkilde.</p>

Problemer med automatisk tosidig utskrift

Sannsynlige årsaker	Løsninger
Feil papir eller papir som ikke støttes.	Kontroller at papirformatet og -tykkelsen du har valgt, støttes for 2-sidig utskrift. Du kan ikke skrive ut på begge sider av konvolutter, kartong og etiketter. Se Papirtyper og -tykkelser som støttes for automatisk tosidig utskrift hvis du vil ha mer informasjon.
Skrivermodellen er ikke konfigurert for automatisk 2-sidig utskrift.	Se etter om skriveren støtter automatisk 2-sidig utskrift. Se Konfigurasjoner og alternativer hvis du vil ha mer informasjon.
Feil innstilling.	Velg 2-sidig utskrift i kategorien Utskriftsalternativer i skriverdriveren.

Skriveren lager uvanlige lyder

Sannsynlige årsaker	Løsninger
Det er en hindring eller rusk inni skriveren.	Slå av skriveren, og fjern hindringen eller rusket. Hvis du ikke kan fjerne hindringen, kontakter du din Xerox-representant.

Magasinet lar seg ikke lukke

Sannsynlige årsaker	Løsninger
Det er ikke mulig å lukke magasinet helt.	<ul style="list-style-type: none"> Hvis magasinet er forlenget for Legal-format, stikker magasinet ut når det er satt inn i skriveren. Se Konfigurere magasin 1 og magasin 2–5 for papirlengde hvis du vil ha mer informasjon. Noe blokkerer magasinet. Magasinet er blokkert av bordet eller hyllen det er plassert på. Hvis papirheisplaten bak i magasinet ikke er låst i nederste stilling, bytter du magasin.

Det har oppstått kondens inne i skriveren

Kondens kan oppstå i skriveren når luftfuktigheten i rommet overstiger 85 %, eller hvis en kald skriver plasseres i et varmt rom. Kondens kan oppstå i en skriver hvis den har stått i et kaldt rom som har blitt hurtig varmet opp.

Sannsynlige årsaker	Løsninger
Skriveren har vært plassert i et kaldt rom.	La skriveren brukes i flere timer i romtemperatur.
Den relative fuktigheten i rommet er for høy.	<ul style="list-style-type: none"> Reduser luftfuktigheten i rommet. Flytt skriveren til et sted hvor temperatur og relativ luftfuktighet er innenfor grensene i skriverens spesifikasjoner. Se Miljøspesifikasjoner hvis du vil ha mer informasjon.

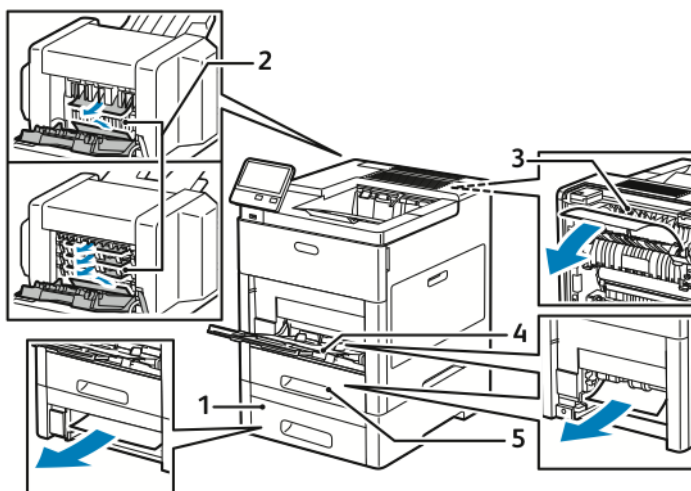
Papirstopp

Finne papirstopp

⚠ ADVARSEL: Du må ikke berøre merkede områder på eller nær varmerullen i fikseringsmodulen. Du kan brenne deg. Hvis et papirark sitter fast rundt varmerullen, må du ikke prøve å fjerne det med en gang. Slå av skriveren umiddelbart, og vent i 40 minutter slik at fikseringsmodulen avkjøles. Avklar papirstoppen etter at skriveren er avkjølt. Hvis feilen vedvarer, kontakter du Xerox-representanten.

⚠ Forsiktig: Ikke forsøk å avklare papirstopp ved hjelp av verktøy eller liknende. Dette kan føre til varig skade på skriveren.

Følgende illustrasjon viser hvor i papirbanen det kan oppstå papirstopp:



- | | |
|--|-------------------|
| 1. Magasin 2 | 4. Spesialmagasin |
| 2. Valgfri postboks eller etterbehandler | 5. Magasin 1 |
| 3. Fikseringsmodul | |

Redusere risikoen for fastkjørt papir til et minimum

Skriveren er utformet slik at det blir minimalt med papirstopp når du bruker papir som støttes av Xerox. Andre papirtyper kan sette seg fast. Hvis det ofte oppstår papirstopp i et bestemt område i skriveren, selv ved bruk av en papirtype som støttes, må du rengjøre dette området i papirbanen. Dette kan føre til papirstopp:

- valg av feil papirtype i skriverdriveren
- bruk av skadet papir
- bruk av papir som ikke støttes
- feil ilegging av papir
- overfylling av magasinet
- feil justering av papirstøttene

De fleste former for fastkjørt papir kan forhindres ved å følge noen enkle regler:

Løse problemer

- Bruk bare papir som støttes. Se [Papir som støttes](#) hvis du vil ha mer informasjon.
- Hånder og legg i papir på riktig måte.
- Bruk alltid rent, uskadet papir.
- Unngå papir som er krøllete, avrevet, fuktig, bøyd eller brettet.
- Luft papiret for å skille arkene fra hverandre før du legger det i magasinet.
- Ikke fyll papir over maksimumstreken.
- Juster papirstøttene i alle magasiner etter at du har lagt papir i magasinene. En feiljustert støtte kan forårsake dårlig utskriftskvalitet, feilmatinger, skjeve utskrifter og skade på skriveren.
- Velg riktig papirtype og -format på kontrollpanelet etter at du har lagt papir i magasinene.
- Velg riktig papirtype og -format i skriverdriveren før du skriver ut.
- Oppbevar papir på et tørt sted.

Dette kan føre til papirstopp:

- polyesterbestrøket papir som er utviklet spesielt for blekkskrivere
- papir som er brettet, krøllete eller veldig bøyd
- å legge i mer enn én type, størrelse eller tykkelse av papir i magasinet samtidig
- å fylle papir over maksimumstreken i magasinet
- å overfylle mottakeren

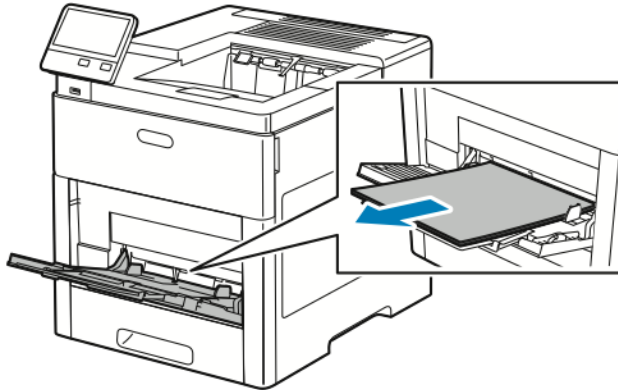
Se [Papir som støttes](#) hvis du vil ha en detaljert liste over papir som støttes.

Avklare papirstopp

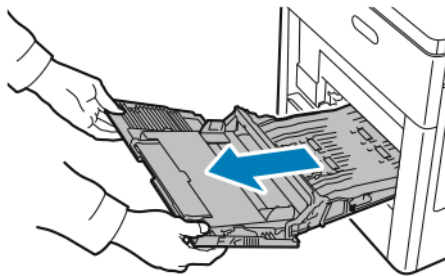
Avklare papirstopp ved spesialmagasinet

Du må fjerne alt papir fra papirbanen for at du skal kunne rette opp feilen som vises på kontrollpanelet.

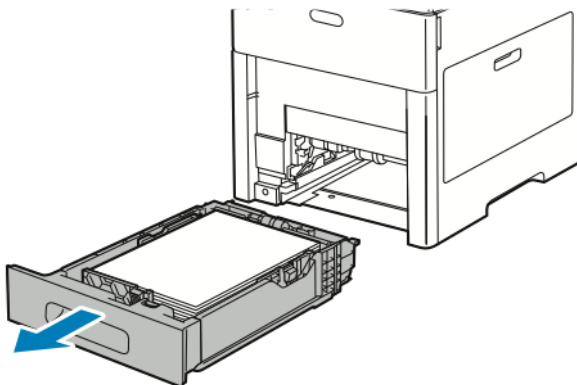
1. Fjern alt papir fra spesialmagasinet.



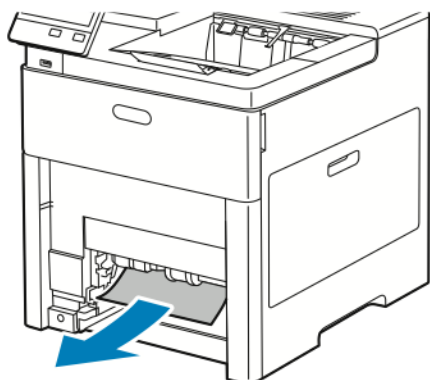
2. Ta tak i begge sider av spesialmagasinet, og trekk det rett ut av skriveren.



3. Ta ut magasin 1 fra skriveren.



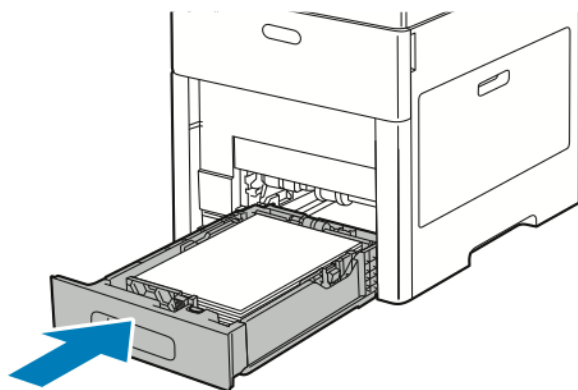
4. Fjern alt papir som sitter fast.



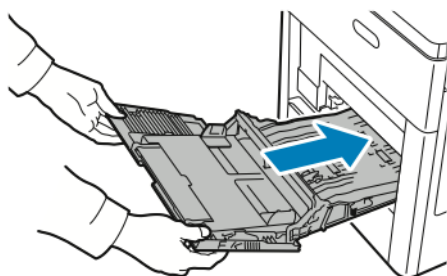
5. Sett magasin 1 inn i skriveren, og skyv det helt inn.



Merk: Hvis magasinet er forlenget for Legal-format, stikker magasinet ut når det er satt inn i skriveren. Hvis du fjernet magasindekslet i et tidligere trinn, setter du det tilbake på plass.



6. Skyv spesialmagasinet helt inn i skriveren.

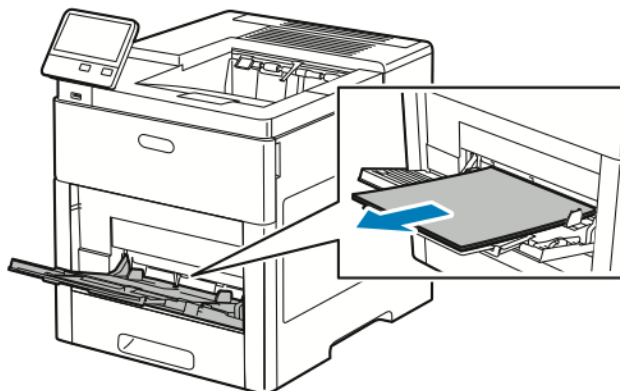


7. Når Fullstendig justerbart er valgt for papirmagasinene, blir du bedt om å bekrefte eller endre papirinnstillingene.
 - a. Trykk på **OK** for å bekrefte samme papirformat, -type eller -farge.
 - b. Velg nytt papirformat, ny papirtype eller papirfarge ved å trykke på gjeldende innstilling og deretter velge en ny innstilling. Trykk på **OK** når du er ferdig.
8. Trykk på **Hjem** for å gå tilbake til startskjermen.

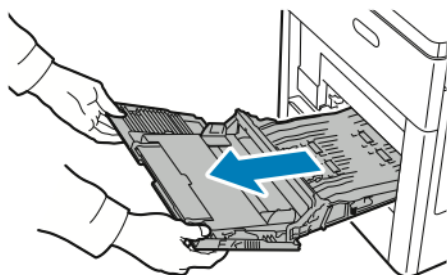
Avklare papirstopp ved magasin 1

Du må fjerne alt papir fra papirbanen for at du skal kunne rette opp feilen som vises på kontrollpanelet.

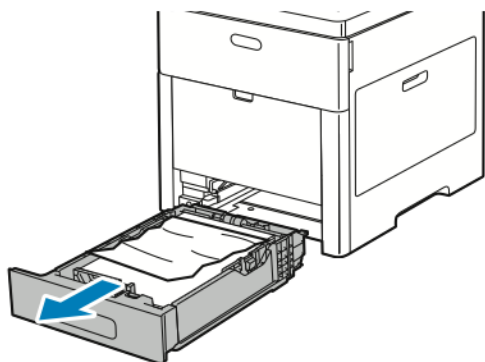
1. Fjern alt papir fra spesialmagasinet.



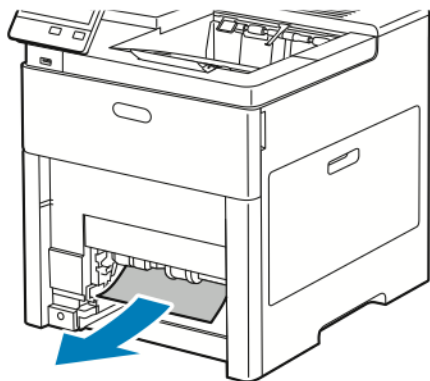
2. Ta tak i begge sider av spesialmagasinet, og trekk det rett ut av skriveren.



3. Ta ut magasin 1 fra skriveren.



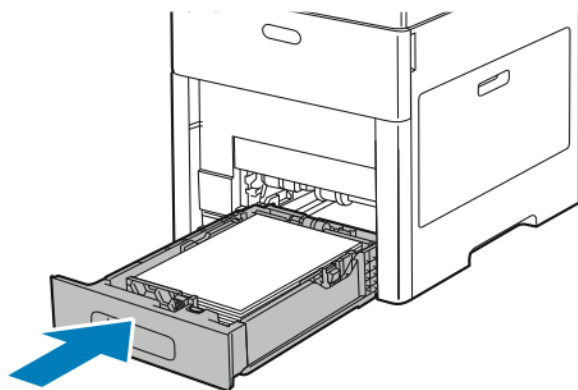
4. Fjern eventuelt sammenkrøllet papir fra magasinet og papir som sitter fast i skriveren.



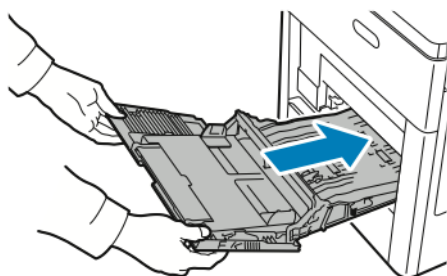
5. Sett magasin 1 inn i skriveren, og skyv det helt inn.



Merk: Hvis magasinet er forlenget for Legal-format, stikker magasinet ut når det er satt inn i skriveren. Hvis du fjernet magasindekslet i et tidligere trinn, setter du det tilbake på plass.



6. Skyv spesialmagasinet helt inn i skriveren.

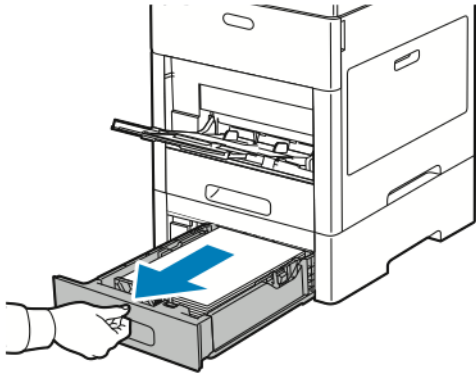


7. Når Fullstendig justerbart er valgt for papirmagasinen, blir du bedt om å bekrefte eller endre papirinnstillingene.
 - a. Trykk på **OK** for å bekrefte samme papirformat, -type eller -farge.
 - b. Velg nytt papirformat, ny papirtype eller papirfarge ved å trykke på gjeldende innstilling og deretter velge en ny innstilling. Trykk på **OK** når du er ferdig.
8. Trykk på **Hjem** for å gå tilbake til startskjermen.

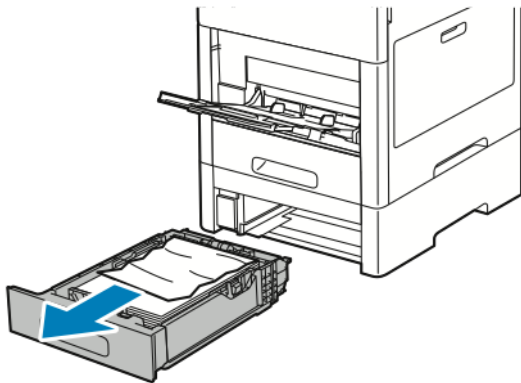
Avklare papirstopp fra områdene ved magasin 2–5

Du må fjerne alt papir fra papirbanen for at du skal kunne rette opp feilen som vises på kontrollpanelet.

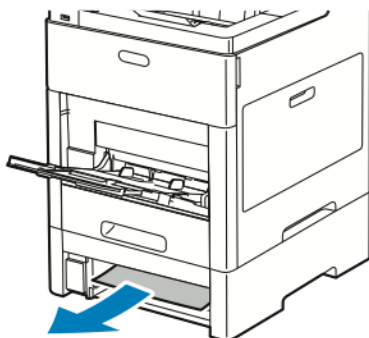
1. Trekk ut magasinet som er angitt på berørings skjermen, til det stopper.



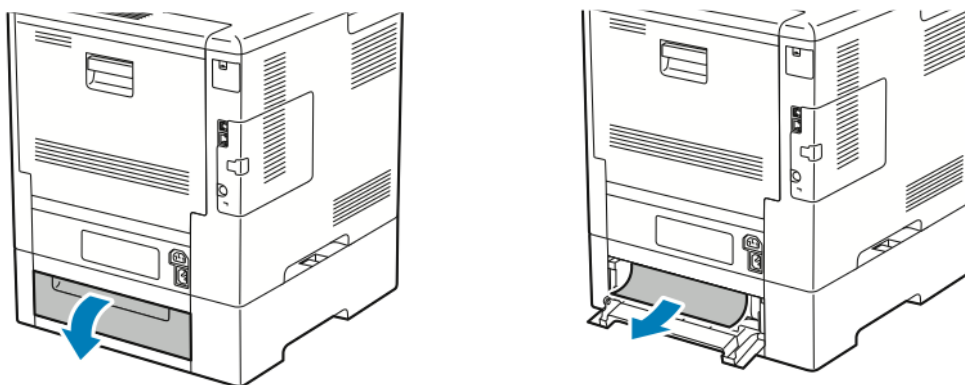
2. For å fjerne magasinet løfter du fremre ende av magasinet litt opp, før du trekker det ut av skriveren.



3. Fjern eventuelt sammenkrøllet papir fra magasinet og papir som sitter fast fremme i skriveren.



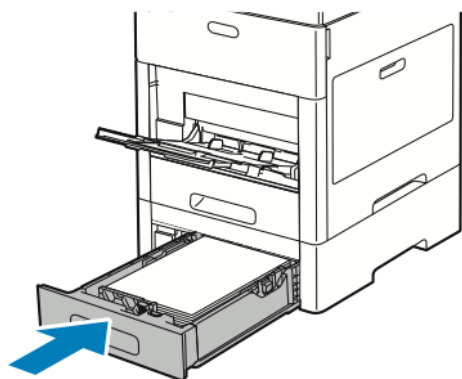
4. Finn døren til samme magasin bak på skriveren. Åpne døren og fjern papiret som sitter fast.



5. Sett inn papirmagasinet i skriveren igjen, og skyv det inn til det stopper.



Merk: Hvis magasinet er forlenget for Legal-format, stikker magasinet ut når det er satt inn i skriveren. Hvis du fjernet magasinindekset i et tidligere trinn, setter du det tilbake på plass.

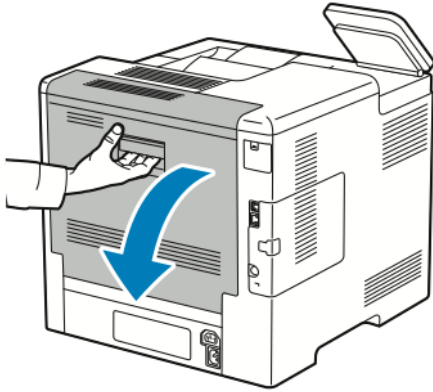


6. Når Fullstendig justerbart er valgt for papirmagasinene, blir du bedt om å bekrefte eller endre papirinnstillingene.
- Trykk på **OK** for å bekrefte samme papirformat, -type eller -farge.
 - Velg nytt papirformat, ny papirtype eller papirfarge ved å trykke på gjeldende innstilling og deretter velge en ny innstilling. Trykk på **OK** når du er ferdig.

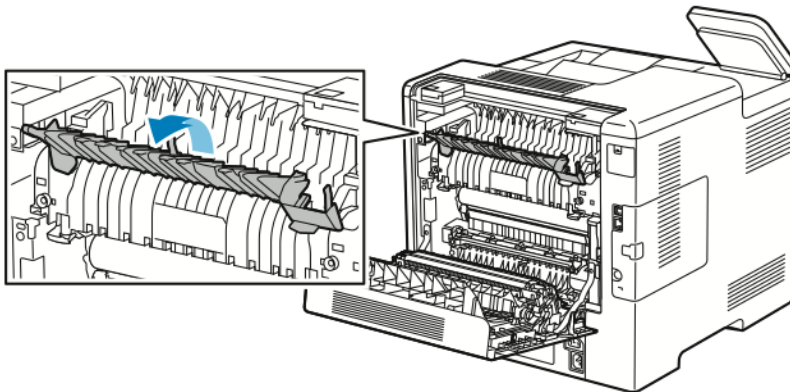
Avklare papirstopp ved fikseringsmodulen

Du må fjerne alt papir fra papirbanen for at du skal kunne rette opp feilen som vises på kontrollpanelet.

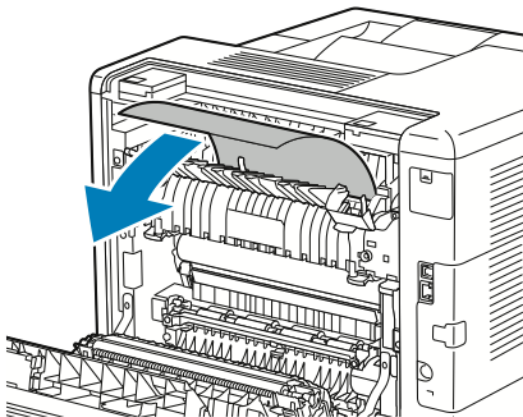
1. Løft utløserhendelen på døren bak på maskinen, og åpne døren.



2. Løft papirstøttetappen for å åpne papirstøtten på toppen av fikseringsmodulen.

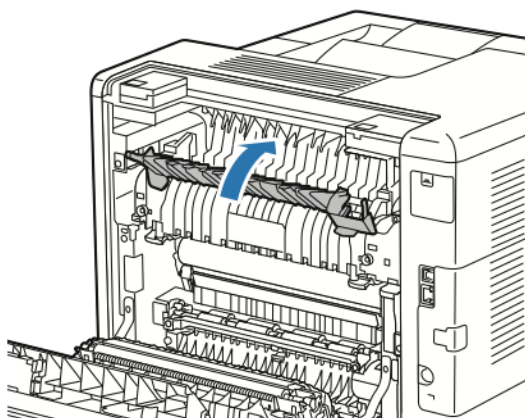


3. Fjern papir som har stoppet på baksiden av skriveren.

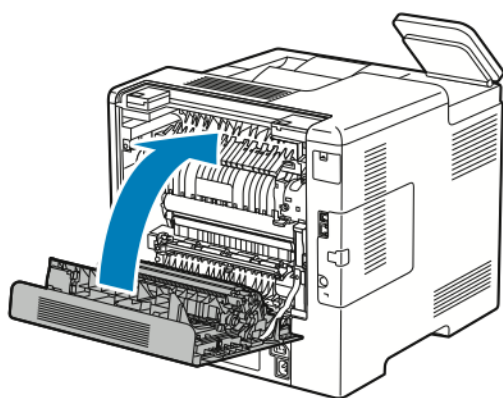


Løse problemer

4. Lukk papirstøtten på fikseringsmodulen.



5. Lukk døren bak på maskinen.



Løse problemer med papirstopp

Flere ark trekkes inn samtidig

Sannsynlige årsaker	Løsninger
Det er for mye papir i magasinet.	Fjern litt papir. Ikke fyll papir over maksimumsstreken.
Kantene på papiret er ikke jevne.	Fjern papiret, juster kantene, og legg papiret tilbake i magasinet.
Papiret er fuktig på grunn av høy luftfuktighet.	Fjern papiret fra papirmagasinet. Legg nytt, tørt papir i magasinet.
For mye statisk elektrisitet.	Prøv en ny pakke med papir.
Bruk av papir som ikke støttes.	Bruk bare papir som er godkjent av Xerox®. Se Papir som støttes hvis du vil ha mer informasjon.
Fuktigheten er for høy for bestrøket papir.	<ul style="list-style-type: none">• Mat ett ark om gangen.• Prøv å legge papir i spesialmagasinet.


Sannsynlige årsaker	Løsninger
Materullene er skitne.	Tørk av materullene med en ren lofri klut som er fuktet med vann, til de er rene. Se Rengjøre skriveren hvis du vil ha mer informasjon.
Magasinet er fylt med forskjellige papirtyper.	Legg bare én type og størrelse papir i magasinet.

Feilmatet papir

Sannsynlige årsaker	Løsninger
Papiret ligger ikke riktig i magasinet.	<ul style="list-style-type: none"> Fjern det feilmatede papiret, og legg det riktig i magasinet. Juster papirstøttene i magasinet etter papirformatet.
Det er for mye papir i magasinet.	Fjern litt papir. Ikke legg i papir over maksimumstreken.
Papirstøttene er ikke riktig justert etter papirformatet.	Juster papirstøttene i magasinet etter papirformatet.
Magasinet inneholder papir som er skjevt eller krøllet.	Fjern papiret, glatt det ut, og legg det i på nytt. Hvis det fortsatt mates feil, kan du ikke bruke det.
Papiret er fuktig på grunn av høy luftfuktighet.	Fjern det fuktige papiret, og erstatt det med nytt, tørt papir.
Bruk av papir av feil størrelse, tykkelse eller type.	Bruk bare papir som er godkjent av Xerox. Se Papir som støttes hvis du vil ha mer informasjon.
Materullene er skitne.	Tørk av materullene med en ren, lofri klut som er fuktet med vann, til de er rene. Se Rengjøre skriveren hvis du vil ha mer informasjon.

Feilmatede etiketter og konvolutter

Sannsynlige årsaker	Løsninger
Etikettarket ligger feil vei i magasinet.	<ul style="list-style-type: none"> Legg i etikettarkene i henhold til produsentens instruksjoner. Legg etiketter i magasinet med forsiden opp. Se Etiketter hvis du vil ha mer informasjon.
Etiketter mangler, er krøllet eller har løsnet fra bakarket.	Ikke bruk ark der etiketter mangler, er krøllet eller har løsnet fra bakarket.

Sannsynlige årsaker	Løsninger
Konvolutter er lagt feil i magasinet.	Du kan skrive ut konvolutter fra spesialmagasinet eller magasin 1. Se Konvolutter hvis du vil ha mer informasjon.
Konvolutter er skrukkete.	<ul style="list-style-type: none"> • Varmen og trykket fra laserprosessen kan forårsake skrukker. • Bruk støttede konvolutter. Se Retningslinjer for utskrift på konvolutter hvis du vil ha mer informasjon. <p> Merk: Påse at du spesifiserer liggende orientering i driveren når du legger inn konvolutter med langsiden først.</p>

Melding om fastkjørt papir forsvinner ikke

 **Merk:** Se etter og fjern papirbiter i papirbanen.


Sannsynlige årsaker	Løsninger
Det er fortsatt litt papir som sitter fast i skriveren.	Kontroller papirbanen på nytt for å forsikre deg om at du har fjernet alt papir som har satt seg fast.
En av skriverdørene er åpen.	Kontroller dørene på skriveren. Lukk åpne dører.

Stopp under automatisk tosidig utskrift

Sannsynlige årsaker	Løsninger
Bruk av papir av feil størrelse, tykkelse eller type.	Bruk riktig papirformat, -tykkelse og -type. Se Papirtyper og -tykkelser som støttes for automatisk tosidig utskrift hvis du vil ha mer informasjon.
Papiret er lagt i feil magasin.	Kontroller at papiret er lagt i riktig magasin. Se Papir som støttes hvis du vil ha mer informasjon.
Magasinet er fylt med forskjellige papirtyper.	Legg bare én type og størrelse papir i magasinet.

Problemer med utskriftskvaliteten

Skriveren er utformet for å produsere utskrifter av kontinuerlig høy kvalitet. Hvis du får problemer med utskriftskvaliteten, bruker du informasjonen i denne delen til å feilsøke problemet. Du finner mer informasjon på www.xerox.com/office/VLC600support.

 **Forsiktig:** Xerox-garantien, serviceavtalen eller Xerox Total Satisfaction Guarantee (Xerox Total Garanti) dekker ikke skader som skyldes bruk av papir eller spesialmaterialer som ikke støttes. Xerox Total Satisfaction Guarantee (Xerox Total Garanti) er tilgjengelig i USA og Canada. Garantidekningen kan variere utenfor disse områdene. Kontakt din lokale Xerox-representant hvis du vil vite mer.

 **Merk:**

- Fargepulver-, skriver- og trommelkassetene for mange modeller er utformet slik at de slutter å fungere etter en viss bruk. Dette er gjort for å sikre konsekvent utskriftskvalitet.
- Gråtonebilder utskrevet med innstillingen Sammensatt sort teller som fargeutskrift, siden det er fargeforbruksartikler som benyttes. Sammensatt sort er standardinnstillingen på de fleste skrivere.

Kontrollere utskriftskvaliteten


Forskjellige faktorer kan påvirke skriverens utskriftskvalitet. For å oppnå gjennomført og optimal utskriftskvalitet må du bruke papir som er beregnet for skriveren, og stille inn utskriftskvalitetsmodus og fargejusteringer riktig. Følg retningslinjene i dette avsnittet for å opprettholde optimal utskriftskvalitet fra skriveren.

Temperatur og fuktighet påvirker kvaliteten på utskriften. Det garanterte området for optimal kvalitet er 15–28 °C (59–82 °F) og 20–70 % relativ luftfuktighet. Utskriftskvaliteten kan imidlertid påvirkes når maskinen brukes oppunder temperatur- og fuktighetsgrensene.

Papir og materialer

Skriveren er utformet for bruk av forskjellig papirtyper og andre materialer. Følg retningslinjene i dette avsnittet for å sikre best mulig utskriftskvalitet og unngå fastkjørt papir:

- Bruk bare papir som er godkjent av Xerox. Se [Papir som støttes](#) hvis du vil ha mer informasjon.
- Bruk bare tørt, uskadet papir.

 **Forsiktig:** Noen papirtyper og andre materialer kan føre til dårlig utskriftskvalitet, økt risiko for papirstopp eller skade på skriveren. Ikke bruk følgende:

- Grovt eller porøst papir
- Papir for blekkskrivere
- Glanset eller bestrøket papir som ikke er beregnet for laserskrivere
- Papir som er kopiert
- Brettet eller krøllet papir
- Papir som er stanset ut eller perforert
- Stiftet papir
- Konvolutter med vinduer, metallheker, sidesømmer eller limremser
- Fôrede konvolutter
- Plastmaterialer
- Transparenter

Løse problemer

- Kontroller at papirtypen som er valgt i skriverdriveren, stemmer overens med papirtypen du skriver ut på.
- Hvis du har lagt i papir av samme format i flere av magasinene, må du sørge for at riktig magasin er valgt i skriverdriveren.
- Oppbevar papir og andre materialer riktig for optimal utskriftskvalitet. Se [Retningslinjer for oppbevaring av papir](#) hvis du vil ha mer informasjon.

Løse problemer med utskriftskvalitet


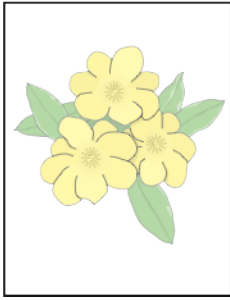
Hvis utskriftskvaliteten er dårlig, velger du symptomet som beskriver problemet best i tabellen som følger, og ser om de foreslåtte løsningene løser problemet. Du kan også skrive ut en demoside for å fastslå med mer nøyaktighet hvilket kvalitetsproblem du erfarer. Se [Informasjonssider](#) hvis du vil ha mer informasjon.

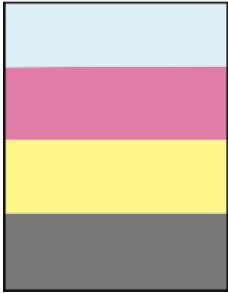
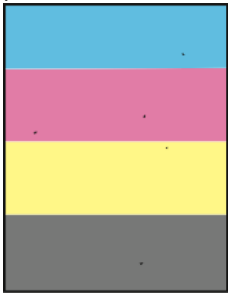
Hvis utskriftskvaliteten ikke forbedres etter at du har utført de aktuelle handlingene, kontakter du din Xerox-representant.


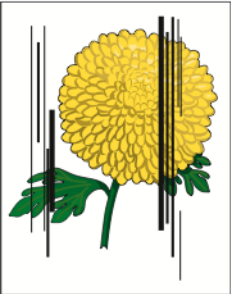



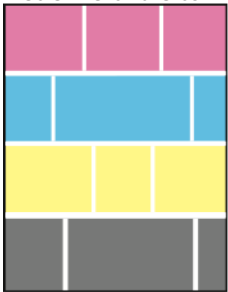
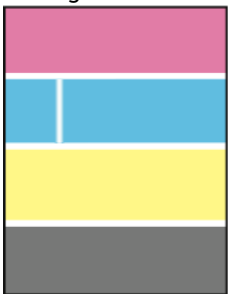
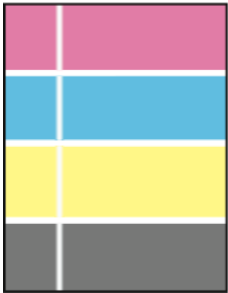
Merk:




- For å opprettholde utskriftskvaliteten er fargepulver-, skriver- og trommelkassetter for mange modeller utformet slik at de slutter å fungere etter en viss bruk.
- Gråtonebilder skrevet ut med innstillingen Sammensatt sort, regnes som fargeutskrift, siden det er fargeforbruksartikler som benyttes. Sammensatt sort er standardinnstillingen på de fleste skrivere.

Symptom	Sannsynlige årsaker	Løsninger
<ul style="list-style-type: none">• Sidemargene er ikke konsekvente• Sidebildet er ikke midtstilt på siden, eller magene er ikke konsekvente. 	Papirregistreringen må justeres.	Følg papirregistreringsprosedyren for å justere bildeplasseringen på siden. Se Justere papirregistrering hvis du vil ha mer informasjon.
Bleknede utskrifter med flere farger bleknet. 	Fargepulverkassetene er ikke Xerox®-fargepulverkassetter.	Kontroller at fargepulverkassetene oppfyller spesifikasjonene. Bytt kassetene om nødvendig.
	Papiret du bruker møter ikke spesifikasjonene for anbefalt papir for skriveren.	Bytt ut papiret med et papir av anbefalt format og type, og kontroller deretter at innstillingene på kontrollpanelet og i skriverdriveren er korrekte. Se Papir som støttes hvis du vil ha mer informasjon.
	Papiret er tykkere enn valgt papirtype.	Kontroller at du har lagt inn riktig papir i magasinet.

Symptom	Sannsynlige årsaker	Løsninger
		Velg en tykkere papirtype på kontrollpanelet og i skriverdriveren. Bruk et tynnere papir.
	Bias-spenningen er ikke riktig justert for papirtypen du bruker.	Kontroller at papirtypen som er valgt på kontrollpanelet og i skriverdriveren, tilsvarer papiret som ligger i magasinet.
	Innstillingene i programmet eller skriverdriveren er feil.	Skriv ut en demonstrasjonsutskrift fra menyen Informasjonssider. Se Informasjonssider hvis du vil ha mer informasjon. Hvis demonstrasjonsutskriften ser korrekt ut, skriver skriveren ut riktig. Kontroller av de riktige innstillingene for utskriftsjobben er valgt i programmet og skriverdriveren.
	Papiret er fuktig.	Legg i papiret på nytt.
	Det er feil på høyspent strømforsyning.	Gå til Xerox® nettsider for kundestøtte på www.xerox.com/office/VLC600support .
Bare en av fargene er bleknet. 	Fargepulverkassetten er tom eller skadet.	Kontroller tilstanden på fargepulverkassetten, og bytt den ut om nødvendig.
Fargen rundt kanten på utskriften er feil.	Fargeregistreringen er feil.	Juster fargeregistreringen. Se Fargeregistrering hvis du vil ha mer informasjon.
Sorte flekker eller hvite områder på utskriften. 	Papiret oppfyller ikke spesifikasjonene for anbefalt papir for skriveren.	Bytt ut papiret med et papir av anbefalt format og type, og kontroller deretter at innstillingene på kontrollpanelet og i skriverdriveren er korrekte. Se Papir som støttes hvis du vil ha mer informasjon.
	Det er rusk på rullene.	Tørk av materullene med en ren, fuktig klut for å fjerne rusk fra rullene.

Symptom	Sannsynlige årsaker	Løsninger
		 Merk: Du må ikke berøre overføringsrullen eller den synlige enden av overføringsbeltet. Fingeravtrykk kan gi problemer med utskriftskvaliteten.
	Fargepulverkassetene er ikke Xerox®-fargepulverkassetter.	Kontroller at fargepulverkassetene oppfyller spesifikasjonene. Bytt kassetene om nødvendig. Se Forbruksartikler hvis du vil ha mer informasjon.
<ul style="list-style-type: none"> Loddrette sorte eller fargede striper, eller flere fargede streker eller linjer. Streker i bare én farge. 	Fargepulverkassetene er ikke Xerox®-fargepulverkassetter.	Kontroller at fargepulverkassetene oppfyller spesifikasjonene. Bytt kassetene om nødvendig. Se Forbruksartikler hvis du vil ha mer informasjon.
	Rusk i skriveren kommer i berøring med fargepulveret før det har blitt fiksert.	Fjern rusk og papirbiter fra papirbanen under bakre deksel.
	Det er feil på fargepulverkassetten for den fargen.	Kontroller om det er synlige skader på fargepulverkassetten, og bytt den ut om nødvendig. Gå til Xerox®' nettsider for kundestøtte på www.xerox.com/office/VLC600support .
	Det er rusk på overføringsbeltet.	Start prosedyren for rengjøring av overføringsbeltet i skriverens kontrollpanel. Se Rengjøre overføringsbeltet hvis du vil ha mer informasjon.
Hvite områder, skrukkete papir eller flekkete utskrifter. 	Papiret er fuktig.	Legg i papiret på nytt.
	Papiret møter ikke spesifikasjonene for anbefalt papir for skriveren.	Bytt ut papiret med papir av anbefalt format og type. Se Papir som støttes hvis du vil ha mer informasjon.
	En skriverkomponent er slitt eller skadet.	Gå til Xerox®' nettsider for kundestøtte på www.xerox.com/office/VLC600support .
	Fargepulverkassetene er ikke Xerox®-fargepulverkassetter.	Kontroller at fargepulverkassetene er godkjent for skriveren og bytt dem om nødvendig. Se Forbruksartikler hvis du vil ha mer informasjon.

Symptom	Sannsynlige årsaker	Løsninger
	Noe stopper papiret i papirbanen.	<ul style="list-style-type: none"> Fjern papir eller rusk fra papirbanen. Kontroller at magasinene er skjøvet helt inn. Kontroller at bakre deksel er lukket og låst.
	Kondens inne i skriveren kan forårsake tomme områder på utskriften eller skrukker på papiret.	Slå på skriveren og la den stå på i minst én time for å bli kvitt kondensen. Gå til Xerox® nettsider for kundestøtte på www.xerox.com/office/VLC600support .
Det er vertikale tomme områder. 	Laserlinsene er blokkert.	Rengjør laserlinsene. Se Rengjøre indikatorlinsene hvis du vil ha mer informasjon.
	En skriverkomponent er slitt eller skadet.	Gå til Xerox® nettsider for kundestøtte på www.xerox.com/office/VLC600support .
	Fargepulverkassetene er ikke Xerox®-fargepulverkassetter.	Kontroller at fargepulverkassetene er godkjent for skriveren og bytt dem om nødvendig.
Det er hvite linjer eller streker i en av fargene. 	Noe blokkerer linsen for den aktuelle fargen.	Rengjør linsen for den aktuelle fargen. Se Rengjøre indikatorlinsene hvis du vil ha mer informasjon.
Det er hvite linjer eller streker i alle fargene. 	Papir eller annet rusk berører bunnen av overføringsbeltet.	<ul style="list-style-type: none"> Fjern papir eller rusk fra skriveren. Bytt ut overføringsbeltet, som er inkludert i vedlikeholdspakken. Gå til Xerox® nettsider for kundestøtte på www.xerox.com/office/VLC600support.
Utskriftsbildet er på skrå.	Papirstøttene i magasinene er ikke riktig innstilt.	Juster papirstøttene i magasinene. Se Legge i papir hvis du vil ha mer informasjon.

Symptom	Sannsynlige årsaker	Løsninger
		
Flekkete eller skjoldete utskrifter. 	Papiret er for tynt.	Velg en annen papirtype på kontrollpanelet, i programmet og i skriverdriveren
	Papiret er fuktig.	Legg i nytt papir.
	Luftfuktigheten er for høy.	Reduser luftfuktigheten i rommet, eller flytt skriveren til et annet sted.
Flekker eller streker vises med jevne mellomrom på utskriftene. 	Noen av komponentene i papirbanen setter merker på papiret.	<ol style="list-style-type: none"> Skriv ut siden for gjentatte feil. Trykk på Enhet > Støtte > Støttesider > Gjentatte feil på kontrollpanelet. Mål avstanden mellom defektene for å finne ut hvor feilen ligger. <ul style="list-style-type: none"> 27,8 mm (1,1 tommer): Trommelkassett 52,0 mm (2,1 tommer): Trommelkassett 94,2 mm (3,7 tommer): Trommelkassett 82,4 mm (3,24 tommer): Fikseringsmodul 94,2 mm (3,7 tommer): Fikseringsmodul 18,8 mm (0,74 tommer): Overføringsbelte 63,5 mm (2,5 tommer): Overføringsbelte 56,5 mm (2,2 tommer): Overføringsvalse Hvis mellomrommene mellom gjentatte feil måler en av disse lengdene, bytter du ut tilsvarende del.

Få hjelp

Skriveren har verktøy og ressurser som er til hjelp når du skal løse utskriftsproblemer.

Vise varselmeldinger på kontrollpanelet

Nå det oppstår et problem, varsler kontrollpanelet om problemet. Det vises en melding på kontrollpanelet, og statuslampen på kontrollpanelet blinker gult eller rødt. Varselmeldingene inneholder informasjon om tilstander på skriveren, for eksempel lavt nivå for forbruksartikler eller at en dør er åpen, som du må gjøre noe med. Hvis flere problemer oppstår, vises det bare én varselmelding på kontrollpanelet om gangen.

Vise gjeldende feil på kontrollpanelet

Når det oppstår et problem, vises en melding om dette på kontrollpanelet. I feilmeldinger får du beskjed om tilstander på skriveren som hindrer utskrift, eller som fører til forringet utskriftskvalitet. Hvis flere feil oppstår, vises det bare én melding på kontrollpanelet.

Bruke de integrerte verktøyene for problemløsning

Skriveren har et sett med rapporter som du kan skrive ut. Disse rapportene inkluderer demonstrasjonsutskriftssiden og feilloggen som kan hjelpe deg med å feilsøke bestemte problemer. Demonstrasjonsutskriften skriver ut et bilde som viser utskriftskvaliteten. Du kan bruke denne siden til å løse problemer med utskriftskvaliteten på skriveren. Feilloggen inneholder informasjon om de siste feilene på skriveren.

Se [Skrive ut informasjonssider](#) hvis du vil ha mer informasjon.

Skrive ut feilloggrapporten

1. Trykk på **Hjem** på skriverens kontrollpanel.
2. Trykk på **Enhet** → **Støtte** → **Støttesider** → **Feilloggrapport** for å skrive ut feilloggen.
3. Trykk på **Hjem** for å gå tilbake til startskjermen.

Online Support Assistant (Støtteassistent på Internett)

Online Support Assistant (Støtteassistent på Internett) er en kunnskapsbase som inneholder instruksjoner og hjelp til å løse skriverproblemer. Du kan finne løsninger på problemer med utskriftskvalitet, fastkjørt papir, installering av programvare og mye mer.

Hvis du vil bruke Online Support Assistant (Støtteassistent på Internett), går du til www.xerox.com/office/VLC600support.

Nyttige informasjonssider

Når det oppstår problemer, kan du skrive ut nyttige informasjonssider på skriveren. Disse informasjonssidene inneholder konfigurasjons- og skriftinformasjon, demonstrasjonssider og mer. Se [Informasjonssider](#) hvis du vil ha mer informasjon.

Mer informasjon om skriveren

Se [Mer informasjon](#) hvis du vil ha mer informasjon om skriveren.

A

Spesifikasjoner

Dette tillegget inneholder:

- Konfigurasjoner og alternativer 172
- Fysiske spesifikasjoner 174
- Miljøspesifikasjoner 181
- Elektriske spesifikasjoner..... 182
- Ytelsesspesifikasjoner 183

Konfigurasjoner og alternativer

Tilgjengelige konfigurasjoner

Standardkonfigurasjoner for modellene C600N, C600DN, C600DT, C600DXF og C600DXP

Alternativ	C600N	C600DN	C600DT	C600DX	C600DXF	C600DXP
2-sidig utskrift	Ikke tilgjengelig	Standard	Standard	Standard	Standard	Standard
550-arks mater (opptil 4 magasiner)	Valgfri	Valgfri	Standard	Valgfri	Valgfri	Valgfri
Etterbehandler	Valgfri	Valgfri	Valgfri	Valgfri	Standard	Valgfri
Postboks med 4 hyller	Valgfri	Valgfri	Valgfri	Valgfri	Valgfri	Standard
2000-arks stormagasin med hjul	Valgfri	Valgfri	Valgfri	Standard	Standard	Standard
Kabinett med hjul	Valgfri	Valgfri	Valgfri	Ikke tilgjengelig	Ikke tilgjengelig	Ikke tilgjengelig
Produktivitetspakke med harddisk på 250 GB	Valgfri	Valgfri	Valgfri	Valgfri	Valgfri	Valgfri
Trådløs nettverksadapter	Valgfritt	Valgfri	Valgfri	Valgfri	Valgfri	Valgfri
CAC-pakke/kortleser	Valgfri	Valgfri	Valgfri	Valgfri	Valgfri	Valgfri

Standardfunksjoner

Funksjoner	Beskrivelse
Utskriftshastighet	Opptil 45 sider per minutt i standard og forbedret modus
2-sidig utskriftshastighet	Opptil 52 sider per minutt
Utskriftsoppløsning	1200 x 2400 ppt
Papirkapasitet <ul style="list-style-type: none"> • Spesialmagasin • Magasin 1 • Valgfri 550-arks mater • Valgfritt stormagasin • Mottaker • Postboks med 4 hyller 	<ul style="list-style-type: none"> • 150 ark • 550 ark • 550 ark, opptil 4 matere • 2000 ark • 500 ark • 400 ark • 500 ark

Funksjoner	Beskrivelse
<ul style="list-style-type: none"> Valgfri etterbehandler 	
Største utskriftsformat	Legal (216 x 356 mm, 8,5 x 14 tommer)
2-sidig utskrift	Kapasitet for modeller med tosidig utskrift er opptil 176 g/m ² fra alle magasiner
Kontrollpanel	5-tommers LCD-berøringsskjerm med Hjem- og Strøm/Aktiver-knapper
Tilkopling	<ul style="list-style-type: none"> 3 USB 2.0 (Type A)-porter USB 3.0 (Type B)-porter Ethernet 10/100/1000 Base-TX Valgfri trådløs nettverkstilkopling med en IEEE 802.11 n/g/b-kompatibel trådløs nettverksadapter Nærfeltskommunikasjon (NFC) AirPrint[®] MOPRIA[™] Støtte for IC-kortleser Eksternt grensesnitt
Ekstern tilgang	Embedded Web Server

Tilleggsutstyr og oppgraderinger

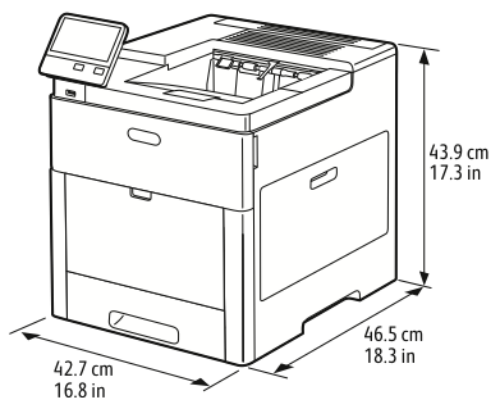
- Trådløs nettverksadapter: IEEE 802.11 b/g/n-kompatibel og støtter frekvensene 2,4 GHz og 5 GHz.
- 550-arks mater, avhengig av konfigurasjon, opptil 4 matere
- 2000-arks stormagasin med hjul
- Etterbehandler
- Postboks med 4 hyller
- Produktivitetspakke med harddisk på 250 GB
- Kabinett med hjul
- Xerox[®] Aktiveringssett for kort for fellestilgang

Fysiske spesifikasjoner

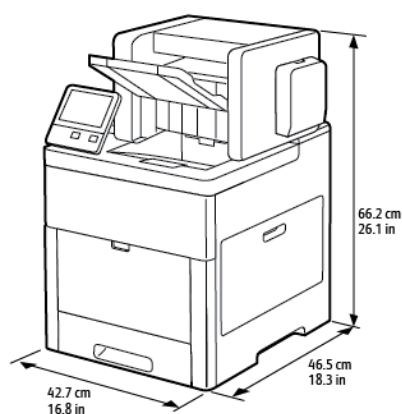
Vekt og fysiske mål

Mål	Konfigurasjoner uten valgfritt tillegg utstyr
Bredde	427,4 mm (16,8 tommer)
Dybde	465,5 mm (18,3 tommer)
Høyde	443,5 mm (17,3 tommer)
Vekt	29,4 kg (64,8 lb.)

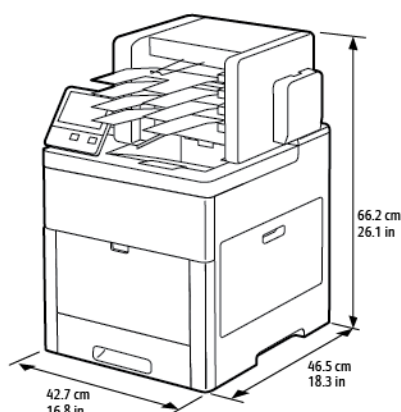
Standardkonfigurasjoner



Konfigurasjon med valgfri etterbehandler



Plassbehov med valgfri postboks med 4 hyller



Høydemål for konfigurasjoner




Høydekonfigurasjoner for valgfrie matere

Element	Basiskonfigurasjon	1 valgfri mater	2 valgfrie matere	3 valgfrie matere	4 valgfrie matere
Konfigurasjonsoppsett					
Høyde	443,4 mm (17,5 tommer)	566,4 mm (22,3 tommer)	689,4 mm (27,1 tommer)	812,4 mm (32,0 tommer)	935,4 mm (36,8 tommer)



Høydekonfigurasjoner for valgfrie matere med hjul

Element	Ingen valgfrie matere	1 valgfri mater	2 valgfrie matere	3 valgfrie matere	4 valgfrie matere
Konfigurasjonsoppsett					
Høyde	533,4 mm (21,0 tommer)	656,4 mm (25,8 tommer)	779,4 mm (30,7 tommer)	902,4 mm (35,5 tommer)	1025,4 mm (40,4 tommer)

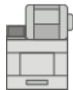
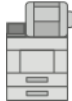



Høydekonfigurasjoner for valgfrie matere med kabinett og hjul

Element	Ingen valgfrie matere	1 valgfri mater	2 valgfrie matere
Konfigurasjonsoppsett			
Høyde	779,4 mm (30,7 tommer)	902,4 mm (35,5 tommer)	1025,4 mm (40,4 tommer)

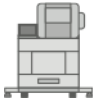


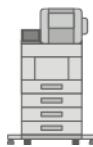

Høydekonfigurasjoner for valgfritt stormagasin med hjul

Element	Ingen valgfrie matere	1 valgfri mater
Konfigurasjonsoppsett		
Høyde	902,4 mm (35,5 tommer)	1025,4 mm (40,4 tommer)

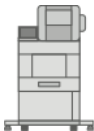
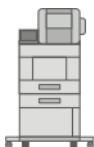
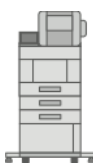
Høydekonfigurasjoner for valgfrie matere med etterbehandler eller postboks

Element	Ingen valgfrie matere	1 valgfri mater	2 valgfrie matere	3 valgfrie matere	4 valgfrie matere
Konfigurasjonsoppsett					
Høyde	662 mm (26,1 tommer)	785 mm (30,9 tommer)	908 mm (35,8 tommer)	1031 mm (40,6 tommer)	1154 mm (45,5 tommer)


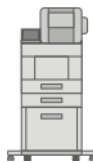
Høydekonfigurasjoner for valgfrie matere med hjul og etterbehandler eller postboks

Element	Ingen valgfrie matere	1 valgfri mater	2 valgfrie matere	3 valgfrie matere	4 valgfrie matere
Konfigurasjonsoppsett					
Høyde	751 mm (29,6 t.)	874 mm (34,4 tommer)	997 mm (39,3 tommer)	1120 mm (44,1 tommer)	1243 mm (49,0 tommer)

Høydekonfigurasjoner for valgfrie matere med kabinett, hjul og etterbehandler eller postboks

Element	Ingen valgfrie matere	1 valgfri mater	2 valgfrie matere
Konfigurasjonsoppsett			
Høyde	997,6 mm (39,3 tommer)	1120,6 mm (44,2 tommer)	1243,6 mm (49,0 tommer)

Høydekonfigurasjoner for valgfritt stormagasin med hjul og etterbehandler eller postboks

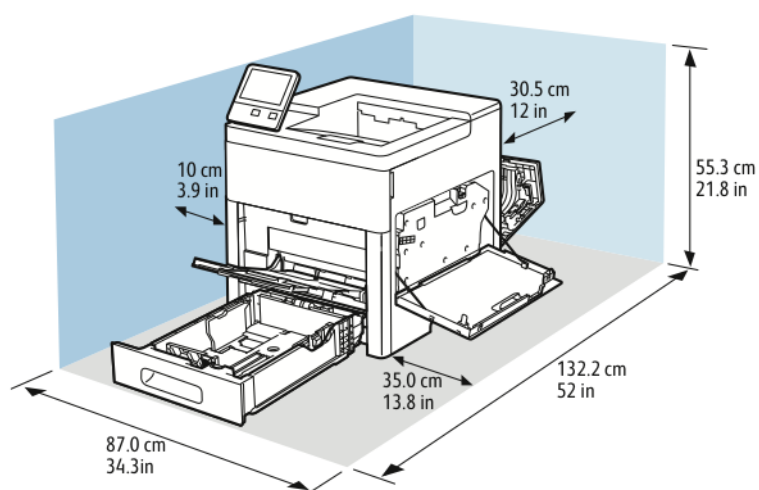
Element	Ingen valgfrie matere	1 valgfri mater
Konfigurasjonsoppsett		
Høyde	1121 mm (44,2 tommer)	1244 mm (49,0 tommer)

Samlet plassbehov uten valgfritt tilleggsutstyr

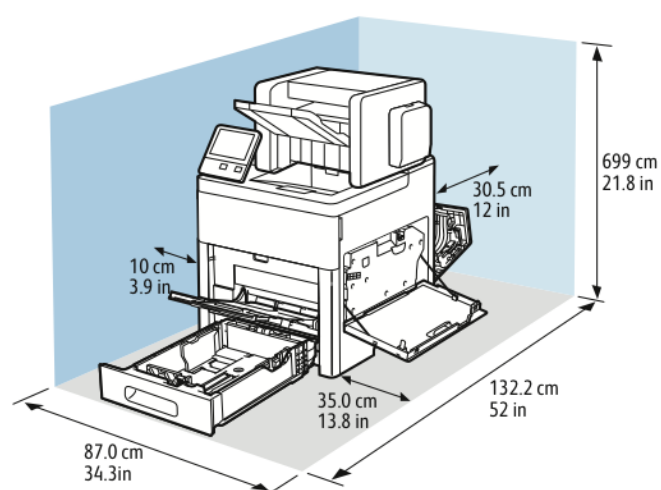
Mål	Konfigurasjoner uten valgfritt tilleggsutstyr
Bredde	87,0 cm (34,3 tommer)
Dybde	132,2 cm (52,0 tommer)
Høyde	55,3 cm (21,8 tommer)

Plassbehov

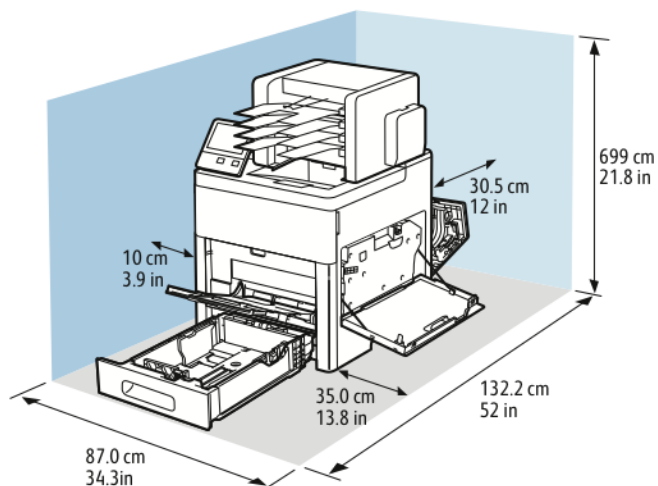
Plassbehov for basiskonfigurasjon



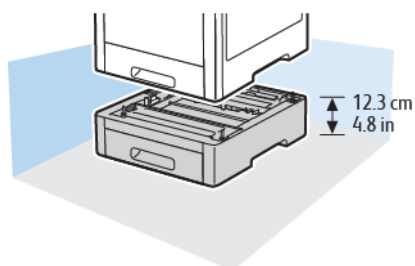
Plassbehov for basiskonfigurasjon med valgfri etterbehandler



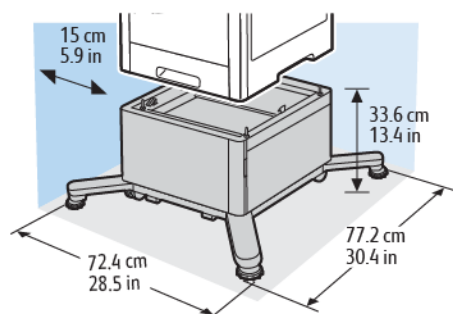
Plassbehov for basiskonfigurasjon med valgfri postboks med 4 hyller



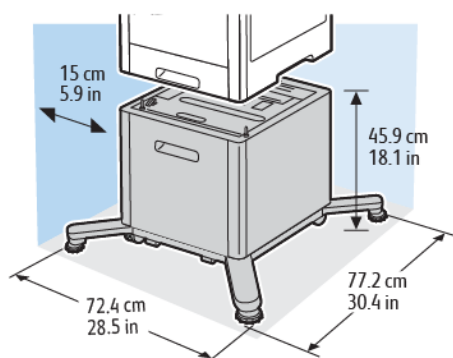
Plassbehov med valgfri 550-arks mater



Plassbehov for valgfritt kabinett med hjul



Plassbehov for valgfritt stormagasin med hjul



Miljøspesifikasjoner

Temperatur

- Temperatur: 10–32 °C (50–90 °F)
- Optimal temperatur: 15–28 °C (59–82 °F)

Relativ luftfuktighet

- Driftsområde for luftfuktighet: 10–85 %
- Optimal luftfuktighet: 20–70 % relativ luftfuktighet ved 28 °C (82 °F)



Merk: Ved ekstreme forhold, for eksempel 10 °C og 85 % relativ luftfuktighet, kan det oppstå feil på grunn av kondens inne i skriveren.

Høyde over havet

Du oppnår best ytelse hvis du bruker skriveren på et sted som er under 3100 meter (10 120 fot) over havet.

Elektriske spesifikasjoner


Strømforsyningsspenning og -frekvens

Strømforsyningsspenning	Frekvens	Nødvendig strøm
120 VAC +/-10 % (108–132 VAC)	60 Hz +/- 3 Hz	12 A
220–240 VAC +/-10 % (198–264 VAC)	50 Hz +/- 3 Hz	8 A

Strømforbruk

- Strømsparingsmodus (dvale): 0,7 W
- Klar: 85 W
- Kontinuerlig utskrift: 800 W

Ytelsesspesifikasjoner

Funksjon	Spesifikasjoner
Skriverens oppvarmingstid	Oppstart: Ned til 52 sekunder. Fra dvalemodus til klar: Ned til 11 sekunder.  Merk: Oppvarmingstiden er basert på en romtemperatur på 20° C (68 °F) og 60 % relativ luftfuktighet.

Utskriftshastighet

Utskriftshastighet for kontinuerlig utskrift er opptil 55 sider per minutt. Utskriftshastighetene er de samme for utskrift i farger og sort-hvitt.

Flere faktorer har innvirkning på utskriftshastighet:

- Utskriftsmodus: De raskeste utskriftsmodusene er standard og forbedret.
- Papirformat: Letter (8,5 x 11 tommer) skrives ut litt raskere enn A4 (210 x 297 mm). Store størrelser reduserer hastigheten.
- Papirtype og -tykkelse: Hvis du vil øke utskriftshastigheten bruker du 105 g/m² eller tynnere papir.

Høyeste utskriftshastighet for 1-sidig utskrift er 55 sider per minutt på Letter-format og 52 sider per minutt på A4-format.

Høyeste utskriftshastighet for 2-sidig utskrift er 52 sider per minutt på Letter-format og 50 sider per minutt på A4-format.

Høyeste utskriftshastighet for tykke papirtyper er 32 sider per minutt.

B

Godkjenning og sertifisering

Dette tillegget inneholder:

- [Grunnleggende bestemmelser](#) 186
- [Material Safety Data Sheets \(HMS-datablader\)](#) 191

Grunnleggende bestemmelser

Xerox har testet denne skriveren i henhold til standarder for elektromagnetiske utslipp og immunitet. Disse standardene er utformet for å redusere støy som lages eller mottas av denne skriveren i et vanlig kontormiljø.

United States (FCC Regulations)

This equipment has been tested and found to comply with the limits for a Class A digital device, pursuant to Part 15 and Part 18 of the FCC Rules. Disse grenseverdiene er angitt for å gi rimelig beskyttelse mot skadelig interferens når utstyret benyttes i kommersielle miljøer. This equipment generates, uses, and can radiate radio frequency energy. If the equipment is not installed and used in accordance with these instructions, it can cause harmful interference to radio communications. Operation of this equipment in a residential area is likely to cause harmful interference. Users are required to correct the interference at their own expense.

If this equipment does cause harmful interference to radio or television reception, which can be determined by turning the equipment off and on, the user is encouraged to try to correct the interference by one or more of the following measures:

- Reorient or relocate the receiving antenna.
- Increase the separation between the equipment and receiver.
- Connect the equipment into an outlet on a circuit different from that to which the receiver is connected.
- Consult the dealer or an experienced radio/TV technician for help.

Changes or modifications to this equipment not approved by Xerox can void the authority of the user to operate this equipment.



ADVARSEL: To ensure compliance with Part 15 and Part 18 of the FCC rules, use shielded interface cables.

Canada

This Class A digital apparatus complies with Canadian ICES-003 and ICES-001.

Cet appareil numérique de la classe A est conforme à la norme NMB-003 et NMB-001 du Canada.

Sertifiseringer i Europa



CE-merket på dette produktet angir at Xerox retter seg etter følgende aktuelle EU-direktiver med oppgitte dato:

- 16.04.2014: Rådskonferansen 2014/53/EF om radioutstyr

Xerox erklærer med dette at den radioutstyrte modellen VersaLink C600 etterlever rådskonferansen 2014/53/EF om radioutstyr. Den fullstendige teksten i samsvarserklæringen er tilgjengelig på følgende nettadresse: www.xerox.com/environment_europe

Når denne skriveren brukes i samsvar med instruksjonene, representerer den ingen fare for verken brukeren eller miljøet.

**ADVARSEL:**

- Endringer eller modifiseringer av utstyret som ikke er godkjent av Xerox Corporation, kan annullere din rett til å bruke utstyret.
- Ekstern stråling fra industrielt, vitenskapelig og medisinsk utstyr kan forstyrre driften av dette Xerox-utstyret. Be om hjelp fra Xerox-representanten hvis ekstern stråling fra ISM-utstyr kan forstyrre bruken av denne enheten.
- Dette er et produkt i klasse A. Hvis dette produktet brukes i boligstrøk, kan det forårsake radiointerferens. Hvis dette skjer, må det tas spesielle forholdsregler mot dette.
- Bruk skjermede grensesnittkabler for å sikre overensstemmelse med EUs bestemmelser.

EurAsEC-sertifisering



Russland, Hviterussland og Kasakhstan samarbeider for å etablere en felles fortolingsorganisasjon, Den euroasiatiske organisasjonen for økonomisk samarbeid (EurAsEC) Medlemmene av EurAsEC forventer å ha et felles regelverk og et felles EurAsEC-sertifiseringsmerke, EAC-merket.

Miljøinformasjon om EU-avtale om bildebehandlingsutstyr (Lot 4)

Miljøinformasjon om miljøløsninger og reduserer kostnader

Denne informasjonen er utarbeidet for å hjelpe brukere og er utstedt i forbindelse med EU-direktivet om energirelaterte produkter, spesielt Lot 4-studien om bildegjengivelsesutstyr. Den krever at produsenter forbedrer miljøytelse for omfattede produkter, og støtter EUs handlingsplan om energieffektivitet.

Omfattede produkter er husholdnings- og kontorutstyr som oppfyller følgende kriterier:

- Produkter med standard monokromt format med en maksimumshastighet på mindre enn 66 A4-bilder per minutt
- Produkter med standard fargeformat med en maksimumshastighet på mindre 51 A4-bilder per minutt

Miljømessige fordeler ved tosidig utskrift

De fleste Xerox-produkter har en funksjon for tosidig utskrift, også kalt dupleksutskrift. Dette gjør at du kan skrive ut på begge sider av papiret automatisk, og bidrar derfor til å redusere bruken av verdifulle ressurser gjennom å redusere papirforbruket. Avtalen om bildebehandlingsutstyr (del 4) krever at tosidigfunksjonen på modeller som er større enn eller lik 40 sider per minutt farge, eller større enn eller lik 45 sider per minutt i sort-hvitt, må aktiveres automatisk under oppsett og driveinstallasjon. Enkelte Xerox-modeller som har lavere utskriftshastighet enn disse kategoriene, kan også konfigureres slik at innstillinger for tosidig utskrift aktiveres som standard på installasjonstidspunktet. Ved kontinuerlig bruk av tosidigfunksjonen reduseres miljøpåvirkningen av arbeidet ditt. Hvis du likevel ønsker ensidig utskrift, kan du endre utskriftsinnstillingene i skriverdriveren.

Papirtyper

Dette produktet kan brukes til å skrive ut på både resirkulert og vanlig papir som er godkjent i en miljøforvaltningsplan som overholder EN12281, eller en tilsvarende kvalitetsstandard. Tynnere papir (60 g/m²) som inneholder mindre råmateriale, og som dermed sparer ressurser per utskrift, kan brukes i enkelte tilfeller. Vi oppfordrer deg til å undersøke om dette passer for dine utskriftsbehov.

ENERGY STAR



ENERGY STAR-programmet er en frivillig ordning for å fremme utvikling og innkjøp av energieffektive modeller, som bidrar til å redusere miljøpåvirkning. Du finner mer informasjon om ENERGY STAR-programmet og modeller som er kvalifisert for ENERGY STAR, på følgende nettsted: www.energystar.gov. ENERGY STAR og ENERGY STAR-merket er registrerte varemerker i USA. ENERGY STAR Imaging Equipment Program er et samarbeid mellom myndighetene i USA, EU, Japan og kontorutstørsbransjen for å fremme energieffektive kopimaskiner, skrivere, faksmaskiner, flerfunksjonsskrivere, personlige datamaskiner og skjermer. Å redusere produkters energiforbruk bidrar til å bekjempe smog, sur nedbør og langsiktige klimaendringer ved å redusere utslippene som oppstår gjennom generering av elektrisitet.

Hvis du vil ha mer informasjon om energi eller andre tilknyttede emner, går du til www.xerox.com/environment eller www.xerox.com/environment_europe.

Strømforbruk og aktiveringstid

Hvor mye strøm en enhet bruker, avhenger av måten enheten brukes på. Denne enheten er utviklet og konfigurert slik at du kan redusere strømforbruket.

Du kan redusere strømforbruket ved å aktivere strømsparingsmodi på enheten. Etter siste utskrift går enheten til klarmodus. I denne modusen kan enheten skrive ut igjen umiddelbart. Hvis enheten ikke brukes i en angitt tidsperiode, går enheten i modus for lavt strømforbruk eller dvalemodus. I disse modiene er bare de viktigste funksjonene aktive, slik at enhetens strømforbruk kan reduseres. Den første utskriften etter at modus for lavt strømforbruk er avsluttet, tar litt lengre tid enn fra klarmodus. Denne forsinkelsen skyldes at systemet aktiveres fra modus for lavt strømforbruk og er vanlig for de fleste bildebehandlingsenheter på markedet.

Du kan spare strøm ved å aktivere funksjonen Slå av automatisk på enheten. Når funksjonen Slå av automatisk er aktivert, kan du konfigurere innstillingen slik:

- **Alltid tillatt:** Enheten slås automatisk av etter at den angitte tiden og samlede tidsavbrudd for lavt strømforbruk og dvalemodus har forløpt.
- **KUN tillatt når betingelsene er møtt::** Enheten slås automatisk av kun etter at tidsavbruddene har forløpt. Enheten slås også av hvis faks, USB-stasjon og kablet og trådløst nettverk ikke er aktivert.

Du finner mer informasjon om hvordan du endrer innstillingene for strømsparing i *brugerhåndboken* under www.xerox.com/office/VLC600docs. Hvis du trenger mer hjelp, kontakter du systemadministratoren eller slår opp i *System Administrator Guide (Administratorhåndbok)*.

Kontakt systemadministratoren for å få aktivert funksjonen Slå av automatisk. Se i *System Administrator Guide (Administratorhåndbok)* på www.xerox.com/office/VLC600docs hvis du vil ha mer informasjon.

Hvis du vil vite mer om Xerox' deltakelse i bærekraftige initiativer, kan du gå til: www.xerox.com/environment.



Merk: Hvis du endrer standard aktiveringstider for strømsparing, kan dette føre til at enheten bruker mer strøm totalt. Før du deaktiverer en strømsparingsmodus eller angir en lang aktiveringstid, bør du vurdere økningen i enhetens strømforbruk.

Standardinnstillinger for strømsparing

Denne enheten er ENERGY STAR®-kvalifisert under ENERGY STARs programkrav for bildebehandlingsutstyr. Overgangstiden fra klarstilling til lavt strømforbruk kan angis til opptil 60 minutter. Standardverdien er 5 minutter. Overgangstiden fra lavt strømforbruk til dvalemodus kan angis til opptil 60 minutter. Standardverdien er satt til 1 minutt. Total overgangstid fra klarmodus til dvalemodus kan ta opptil 60 minutter.

Hvis du vil ha mer informasjon om hvordan du endrer innstillingene for strømsparing, kan du kontakte du systemadministratoren eller slå opp i *System Administrator Guide (Administratorhåndbok)* på www.xerox.com/office/VLC600docs.

EcoLogo-sertifisert for Office Machines CCD-035



Produktet er sertifisert i henhold til EcoLogo-standarden for kontormaskiner og overholder alle krav til redusert miljøpåvirkning. Som del av denne sertifiseringen har Xerox Corporation bevist at produktet overholder EcoLogos kriterier for energieffektivitet. Sertifiserte kopimaskiner, skrivere, flerfunksjonsmaskiner og faksmaskiner må også overholde kriterier for reduserte kjemiske utslipp og demonstrere kompatibilitet med resirkulerte produkter. EcoLogo ble etablert i 1988 for å hjelpe forbrukerne med å finne produkter og tjenester med redusert miljøpåvirkning. EcoLogo er en frivillig, levetidsbasert miljøsertifisering. Sertifiseringen indikerer at produktet har gjennomgått strenge, vitenskapelige tester, omfattende revisjon eller begge deler for å bevise at det overholder strenge tredjepartsstandarder for miljømessig ytelse.

Tyskland

Tyskland - Blå engel



Det tyske RAL-instituttet for sertifisering og akkreditering har tildelt denne enheten miljømerket Blå engel. Dette er et bevis på at enheten oppfyller miljøkravene til Blå engel når det gjelder utforming, produksjon og drift. Her finner du mer informasjon: www.blauer-engel.de.

Blendschutz

Das Gerät ist nicht für die Benutzung im unmittelbaren Gesichtsfeld am Bildschirmarbeitsplatz vorgesehen. Um störende Reflexionen am Bildschirmarbeitsplatz zu vermeiden, darf dieses Produkt nicht im unmittelbaren Gesichtsfeld platziert werden.

Lärmemission

Maschinenlärminformations-Verordnung 3. GPSGV: Der höchste Schalldruckpegel beträgt 70 dB (A) oder weniger gemäß EN ISO 7779.

Importeur

Xerox GmbH
Hellersbergstraße 2-4
41460 Neuss
Deutschland

Tyrkia, RoHS-forskrift

I samsvar med artikkel 7 (d) sertifiserer vi herved at "den overholder EEE-forskriftene."
"EEE yönetmeliğine uygundur."

Godkjenning og sertifisering for 2,4 GHz og 5 GHz trådløse nettverksadaptere

Dette produktet inneholder en 2,4 GHz og 5 GHz trådløs LAN-radiosender som oppfyller kravene spesifisert i FCC Part 15, Industry Canada RSS-210 og EU-rådets direktiv 2014/53/EU. Radiofrekvenseffekten til denne enheten overskrider ikke 20 dBm i noen av frekvensbåndene.

Bruk av enheten er underlagt følgende to vilkår:

1. denne enheten må ikke forårsake skadelig interferens, og
2. denne enheten må godta eventuell mottatt interferens, inkludert interferens som kan føre til utilsiktet drift.

Endringer eller modifiseringer av enheten som ikke er godkjent av Xerox Corporation, kan annullere din rett til å bruke utstyret.

Material Safety Data Sheets (HMS-datablader)

Hvis du vil ha HMS-datablader for skriveren, går du til disse nettstedene:

- Nord-Amerika: www.xerox.com/msds
- EU: www.xerox.com/environment_europe

Hvis du vil ha telefonnummer til teknisk kundestøtte, går du til www.xerox.com/office/worldcontacts.

Resirkulering og avfallshåndtering

Dette tillegget inneholder:

- Alle land..... 194
- Nord-Amerika..... 195
- EU..... 196
- Andre land 198

Alle land

Hvis du har ansvaret for avfallshåndtering av Xerox-produktet, må du være oppmerksom på at skriveren kan inneholde bly, kvikksølv, perklorat og andre materialer som av miljøhensyn kan være underlagt regler. Mengden av disse materialene er helt i samsvar med globale bestemmelser som gjaldt da dette produktet kom ut på markedet. Kontakt lokale myndigheter hvis du vil ha informasjon om resirkulering og avfallshåndtering. Perkolat: Dette produktet kan inneholde en eller flere enheter med perklorat, f.eks. batterier. Disse må kanskje behandles som spesialavfall. Du finner mer informasjon på www.dtsc.ca.gov/hazardouswaste/perchlorate.

Nord-Amerika

Xerox har et program for tilbakelevering og gjenbruk/resirkulering av utstyr. Kontakt din Xerox-representant (1-800-ASK-XEROX) hvis du vil vite om dette Xerox-produktet er en del av programmet. Hvis du vil ha mer informasjon om Xerox' miljøprogrammer, kan du gå til www.xerox.com/environment eller kontakte lokale myndigheter for å få informasjon om resirkulering og avfallshåndtering.

EU

Noe utstyr kan brukes i både i private husholdninger og bedrifter.

Husholdninger



Hvis utstyret er merket med dette symbolet, er det en bekreftelse på at du ikke skal behandle utstyret som vanlig husholdningsavfall.

I henhold til europeisk lovgivning må utrangert elektrisk og elektronisk utstyr som skal avfallshåndteres, skilles fra husholdningsavfall.

Private husholdninger innenfor EU kan returnere brukt elektrisk og elektronisk utstyr til gjenvinningsstasjoner uten kostnad. Kontakt lokale myndigheter hvis du vil ha mer informasjon.

I noen EU-land kan den lokale forhandleren være pålagt til å ta i mot gammelt utstyr når man kjøper nytt uten ekstra kostnader. Be den lokale forhandleren om informasjon.

Bedrifter



Hvis utstyret er merket med dette symbolet, må du avfallshåndtere utstyret i samsvar med etablerte nasjonale retningslinjer.

I henhold til europeisk lovgivning må utrangert elektrisk og elektronisk utstyr som skal avfallshåndteres, behandles i tråd med etablerte standarder.

Før du avfallshåndterer utstyret kontakter du den lokale forhandleren eller Xerox-representanten for å få vite om utstyret kan leveres tilbake.

Innsamling og avfallshåndtering av utstyr og batterier



Disse symbolene på produktene og/eller tilhørende dokumenter betyr at brukte elektriske og elektroniske produkter og batterier ikke skal behandles som vanlig husholdningsavfall. For riktig håndtering, gjenvinning og resirkulering av gamle produkter og brukte batterier skal de leveres til gjenvinningsstasjoner i henhold til nasjonal lovgivning og direktivene 2002/96/EF og 2006/66/EF. Riktig avfallshåndtering av disse produktene og batteriene bidrar til å spare verdifulle ressurser og forhindre negativ påvirkning på helse og miljø, som ellers kunne vært et resultat av feil avfallshåndtering. Hvis du vil vite mer om gjenvinning og resirkulering av gamle produkter og batterier, kan du kontakte lokale myndigheter, renovasjonstjenesten eller forhandleren der du kjøpte dem. Feil håndtering av avfall kan medføre straff i henhold til nasjonal lovgivning.

Bedrifter i EU

Hvis du skal kaste elektrisk og elektronisk utstyr, kontakter du forhandleren hvis du vil ha mer informasjon.

Avfallshåndtering utenfor EU

Disse symbolene gjelder bare i EU. Hvis du skal kaste disse produktene, kontakter du kommunen eller forhandleren for å få informasjon om korrekt avfallshåndtering.

Om batterisymbolet



Dette symbolet kan brukes i kombinasjon med et kjemisk symbol. Det fastslår samsvaret med kravene i direktivet.

Skifte batteri

Batterier skal kun skiftes av servicepersonell som er godkjent av produsenten.

Andre land

Kontakt de lokale myndighetene for avfallshåndtering, og be om veiledning.

