



## SCETADW3535B

EL. HÖHENVERSTELLBARES SYSTEM ZUR WANDMONTAGE

EL. HEIGHT ADJUSTABLE SYSTEM FOR WALL MOUNTING

Conen Produkte GmbH & Co. KG  
Conenstr. 4  
54497 Morbach – Gonzerath  
  
Germany

Tel.: +49 (0) 6533 75 - 203/ - 300  
Fax: +49 (0) 6533 75 - 600  
eMail: [info@conen-interaktiv.de](mailto:info@conen-interaktiv.de)

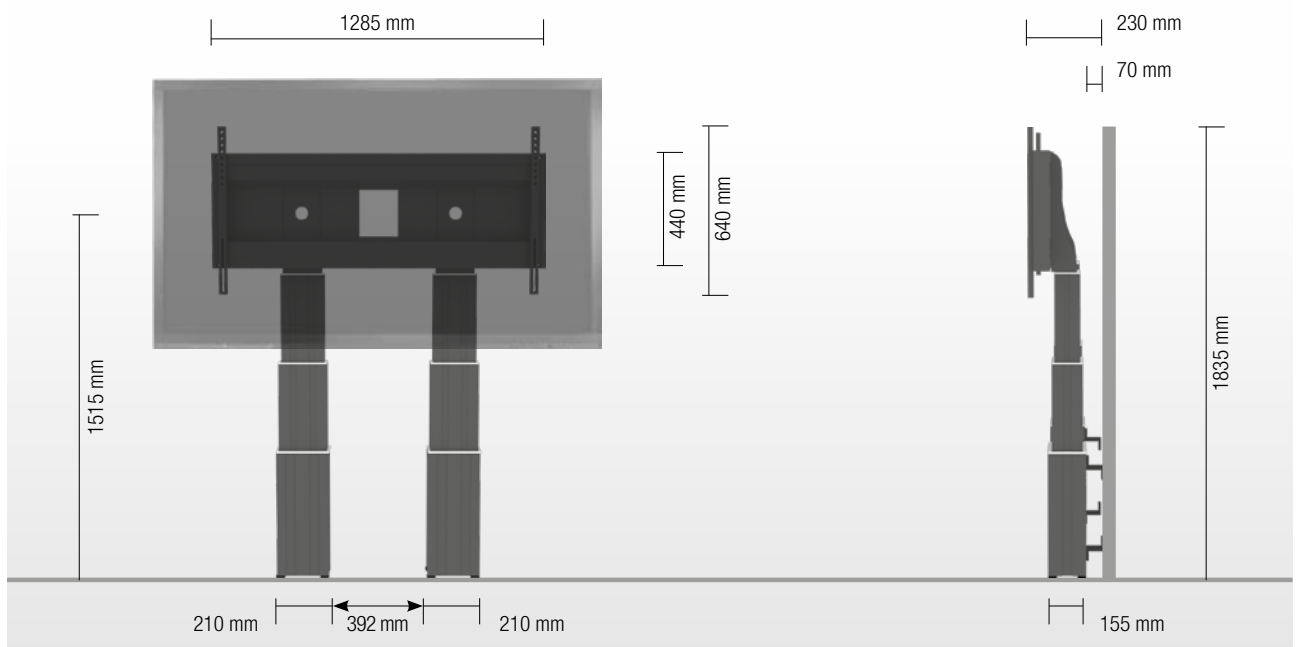
[www.conen-interaktiv.de](http://www.conen-interaktiv.de)



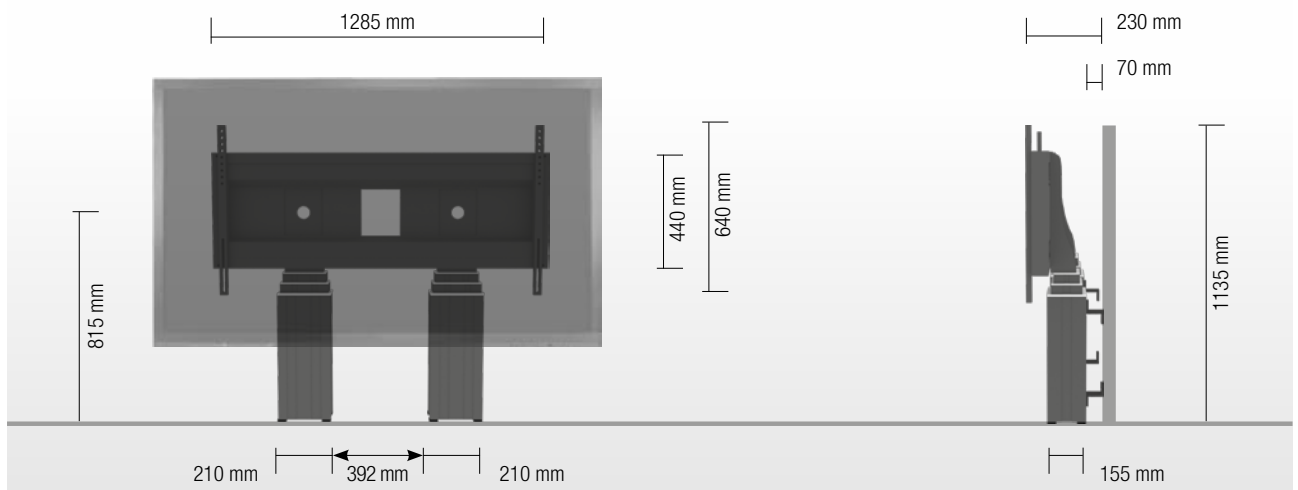
PRODUKTEIGENSCHAFTEN | PRODUCT FEATURES

- ◆ 2 elektrisch höhenverstellbare Pylone, schwarz eloxiert
- ◆ 700 mm Hub
- ◆ Geeignet zur Montage an massiver Wand, Standardwandabstand: 70 mm, 4 BodenausgleichsfüÙe
- ◆ XL-Halterung zur Verwendung mit 70" – 120" Display
- ◆ VESA 300 x 200 up to 1200 x 600
- ◆ Maximale Belastung ca. 250 kg
- ◆ inkl. Wandabstandshalter (70 mm)
- ◆ 2 electrical height adjustable columns, black anodized
- ◆ 700 mm height adjustment
- ◆ System suitable for wall mounting on massive walls, wall clearance by default 70 mm, 4 leveling feet
- ◆ XL-display mount for use with 70" – 120" display
- ◆ VESA 300 x 200 up to 1200 x 600
- ◆ maximum load approximately 250 kg
- ◆ incl. wall brackets (70 mm)

HÖCHSTE STELLUNG | HIGHEST POSITION



NIEDRIGSTE STELLUNG | LOWEST POSITION



DETAILANSICHTEN | DETAIL VIEWS



Schnappklammern erleichtern die Montage  
Pull & release locking brackets for easier mounting of display

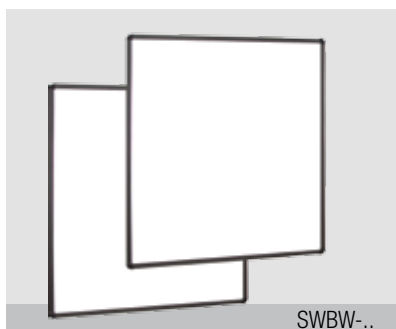


BodenausgleichsfüÙe  
Leveling feet



Elektrische Höhenverstellung  
Wired remote control

WÄHLBARES ZUBEHÖR | AVAILABLE ACCESSORIES



2 Whiteboard Seitenflügel  
2 whiteboard side wings



Seitentisch  
Side shelf



AbschieÙbare Mini-PC Halterung  
Lockable mini PC bracket



Halter für Videokonferenzkameras  
Video conference camera top shelf



Fußschalter  
Foot remote control

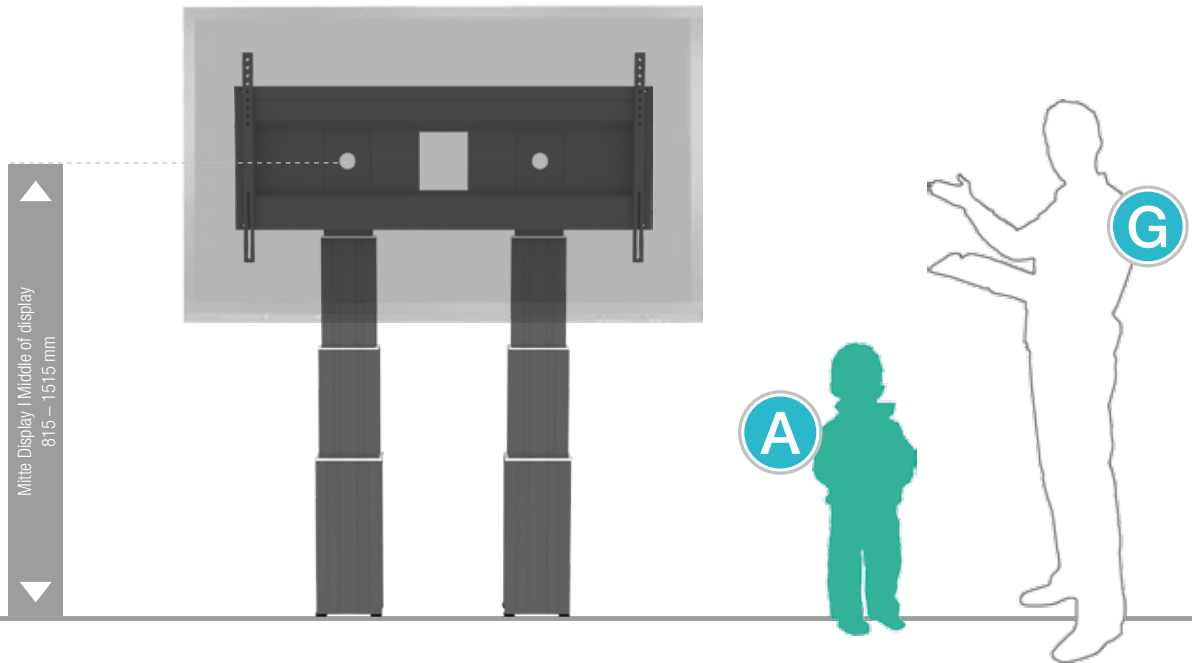


Verlängerung (200 mm)  
Extender (200 mm)



Display SicherheitsschloÙ  
Display securing padlock

GRÖSSENINDEX | SIZE INDEX



Bereich   Department	Kindergarten			Grundschule Primary school			Erwachsene Adults
				Weiterführende Schule Secondary school			
Silhouette   Silhouette	A	B	C	D	E	F	G
Alter (Jahre)   Age (years)	2 – 3	3 – 4	4 – 7	6 – 11	11 – 14	13 – 16	ab   from 16
Körpergröße   Body size (mm)	930 – 980	1080 – 1210	1190 – 1420	1330 – 1590	1460 – 1765	1590 – 1880	1740 – 2070
Farbe   Colour	Green	Purple	Yellow	Red	Green	Blue	

PACKEINHEITEN | PACKING UNITS

Artikel-Nr. Part. no.	Beschreibung   Description	Packmaße Packing dimensions (mm)	Nettogewicht Net weight (kg)	Bruttogewicht Gross weight (kg)
CCE3535WDB	2 x elektrisch höhenverstellbare Pylone, 2 x 350 mm Hub, L = 585 mm 2 x electrical height adjustable column, 2 x 350 mm / 13.8" height adjustment, L = 585 mm / 23"	2 x 760 x 270 x 220	2 x 21,2	2 x 24
AFSCETAND	XL-Display Halterung   XL-display mount	1295 x 160 x 450	15	18
Gesamtgewicht   Total weight			57,4	66