

# FROID

## Double Portes RT46H5500WW

Disponible 2014

\* Fiche provisoire susceptible de modification



### OPTIMISATION DE L'ESPACE

- Capacité nette 458 L
- Classe énergétique A+
- Froid ventilé intégral
- Twist Ice
- Distributeur d'eau
- Poignées intégrées

[www.samsung.com](http://www.samsung.com)

**SAMSUNG**

# Double portes RT46H5500WW

**b** DIGITAL INVERTER  
TECHNOLOGY  
WORKS SMART. STAYS YOUNG.



## Caractéristiques

<b>Volume</b>	
Brut/Net (litres)	471/458
Réfrigérateur Brut/Net	348/346
Congélateur Brut/Net	123/112
<b>Spécificités</b>	
Technologie	Froid Ventilé/ Multi Flow
Contrôle	Electronique
Distributeur d'eau	•
Poignées	Intégrées
Alarme	•
<b>Réfrigérateur</b>	
Clayettes en verre trempé	3
Dont Clayette Maxi Ouverture	1
Tiroir à humidité contrôlée	1
Balconnets de contre-porte	4
Dont Balconnet XL	1
<b>Bac à œufs</b>	•
Eclairage LED	•
Désodoriseur	•
<b>Congélateur</b>	
Clayette	1
Balconnets de contre porte	2
Tiroir à glaçons	Twist
Eclairage LED	•
Fonction congélation rapide	•
<b>Performances</b>	
Classe énergétique	A+
Consommation (kWh/an)	320
Niveau sonore dB(A)	41
Pouvoir de congélation (kg/24h)	7
Autonomie (h)	18
Classe climatique	T
Réfrigérant / Isolation	R600a/ Cyclopentane
Compresseur	Digital Inverter

## Clayette Maxi Ouverture

Facilité d'accès aux aliments  
En faisant coulisser la clayette, vous pouvez trouver et sortir vos aliments facilement et rapidement.



## Balconnet XL

Plus d'espace  
Un balconnet plus large et plus profond pouvant contenir plus de bouteilles au format maxi.



## Bac à humidité contrôlée

Grande capacité  
L'humidité est contrôlée à l'aide d'un tissu hydrophile. Le tissu absorbe l'eau et se gonfle, ouvrant ainsi des trous permettant de relâcher l'humidité lorsqu'elle atteint 90%. Lorsque l'intérieur du bac n'est pas assez humide, le tissu s'assèche et se dégonfle, refermant ainsi les trous.



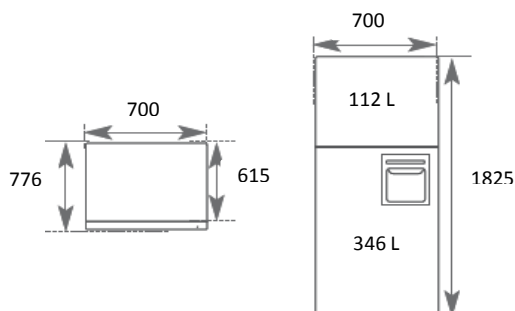
## Ouverture de la porte à 90°

Le bac à humidité contrôlée sort entièrement lorsque la porte est ouverte à 90°.



## Spécifications techniques

Largeur (mm)	Produit / Emballage	700/744
Hauteur (mm)	Produit / Emballage	1825/1904
Profondeur (mm)	Produit / Emballage	776/766
Profondeur (Hors portes)		615
Poids (kg) Produit / Emballage		74/83
Coloris portes		Blanc
Code EAN		8 806 085 993 167



N° Service consommateurs 01 48 63 00 00  
Appel non surtaxé

\* visuel non contractuel.