



SCHRÄGSTELLBAR
TILTABLE
90°

SCETTAC3535

EL. HÖHENVERSTELL- & SCHRÄGSTELLBARES SYSTEM MIT C-FAHRGESTELL

EL. HEIGHT & TILT ADJUSTABLE SYSTEM WITH C-MOBILE STAND

Conen Produkte GmbH & Co. KG
Conenstr. 4
54497 Morbach-Gonzerath

Germany

Tel.: +49 (0) 6533 75 - 203/ - 300
Fax: +49 (0) 6533 75 - 600
eMail: info@conen-interaktiv.de

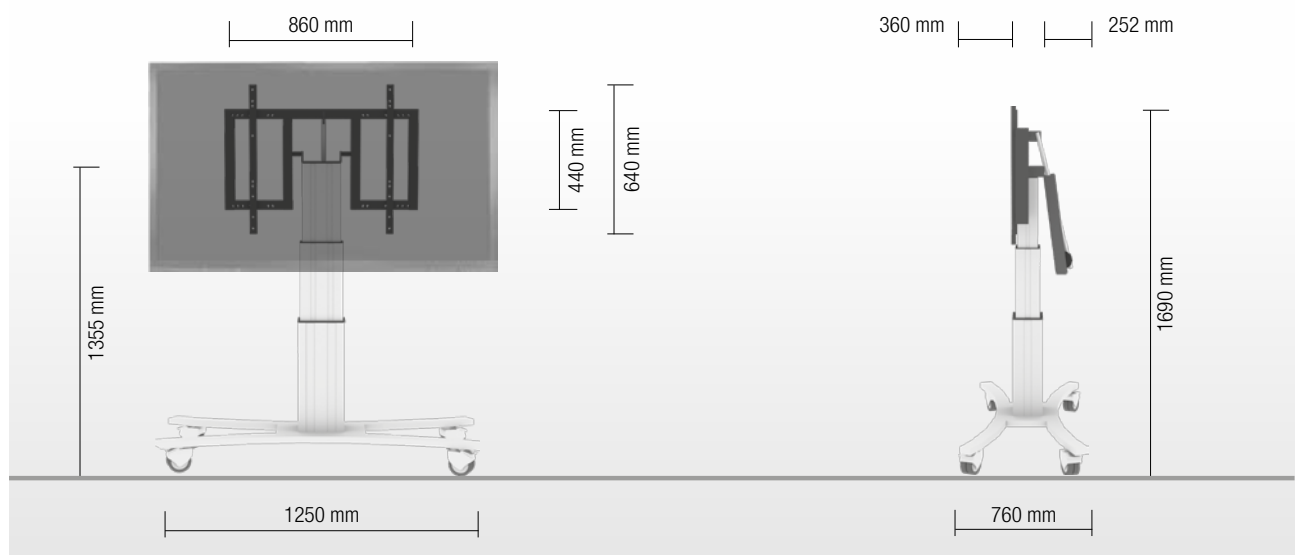
www.conen-interaktiv.de



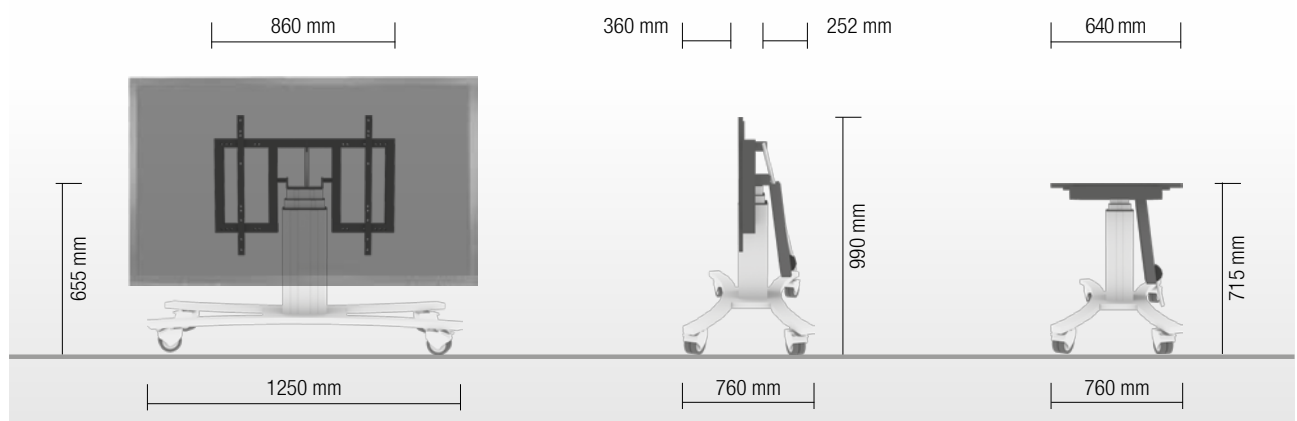
PRODUKTEIGENSCHAFTEN | PRODUCT FEATURES

- ◆ Elektrisch höhenverstellbare Pylone, natur eloxiert
- ◆ 2 x 350 mm Hub
- ◆ Mobiles C-Fahrgestell mit vier Schwerlastrollen, davon zwei mit Feststellbremse, RAL 9006 Weißaluminium
- ◆ Halterung zur Verwendung mit 42" – 75" Display
- ◆ VESA 200 x 200 bis 800 x 600
- ◆ Maximale Belastung ca. 150 kg
- ◆ Electrical height adjustable column, natural anodized
- ◆ 2 x 350 mm height adjustment
- ◆ C-shaped mobile stand with four heavy duty castors – two with brakes, RAL 9006 white aluminum
- ◆ Display mount for use with 42" – 75" display
- ◆ VESA 200 x 200 up to 800 x 600
- ◆ Maximum load approximately 150 kg

HÖCHSTE STELLUNG | HIGHEST POSITION



NIEDRIGSTE STELLUNG | LOWEST POSITION



DETAILANSICHTEN | DETAIL VIEWS



Aushängesicherung
Screen secured by screws



Klappmechanismus
Tilt function



Leichtlaufende, feststellbare Rollen
Smooth running & lockable castors



Elektrische Fernbedienung
Wired remote control

WÄHLBARES ZUBEHÖR | AVAILABLE ACCESSORIES



LAP4-..

Seitentisch
Side shelf



FSH-..

Ablagetisch
Front shelf



MINI-FUJI

Abschließbare Mini-PC Halterung
Lockable mini PC bracket



CCEL-EXT20

Verlängerung (200 mm)
Extender (200 mm)



LOCKSCETA

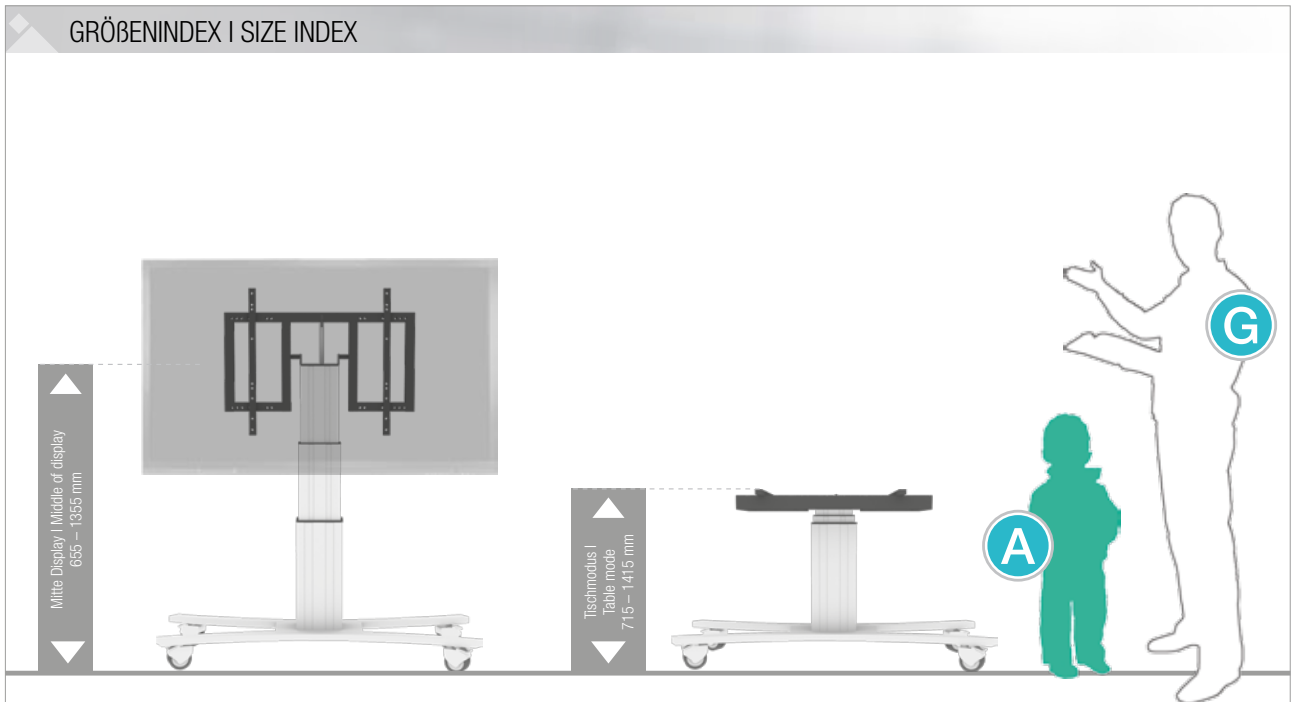
Abschließbare Wandhalterung
Lockable wall bracket



SCETA-ETH (C2-HB)

2 Boxenhalter (Boxen auf Anfrage)
2 box holders (boxes on request)

GRÖßENINDEX | SIZE INDEX



Bereich Department	Kindergarten			Grundschule Primary school		Weiterführende Schule Secondary school		Erwachsene Adults
	A	B	C	D	E	F	G	
Silhouette Silhouette	A	B	C	D	E	F	G	
Alter (Jahre) Age (years)	2 – 3	3 – 4	4 – 7	6 – 11	11 – 14	13 – 16	ab from 16	
Körpergröße Body size (mm)	930 – 980	1080 – 1210	1190 – 1420	1330 – 1590	1460 – 1765	1590 – 1880	1740 – 2070	
Farbe Colour	Green	Purple	Yellow	Red	Light Green	Blue	White	

PACKEINHEITEN | PACKING UNITS

Artikel-Nr. Item no.	Beschreibung Description	Packmaße Packing dimensions (mm)	Nettogewicht Net weight (kg)	Bruttogewicht Gross weight (kg)
CCET-3535	Elektrisch höhenverstellbare Pylone, 2 x 350 mm Hub, L = 585 mm Electrical height adjustable column, 2 x 350 mm height adjustment, L = 585 mm	820 x 270 x 220	20,8	24,0
AF-SCETTA	Display Halterung Display mount	890 x 770 x 480	22,1	26,8
MST-SCETA-C	C-Fahrgestell C-shaped mobile stand	1350 x 780 x 120	12,8	15,5
Gesamtgewicht Total weight			55,7	66,3