

## CPU-M100BLACK

### SPECIFICATIES

#### ALGEMEEN

|                    |                    |
|--------------------|--------------------|
| Min. draagvermogen | 0 kg (per scherm)  |
| Max. draagvermogen | 10 kg (per scherm) |

#### FUNCTIONALITEIT

|                    |          |
|--------------------|----------|
| Type               | Vlak     |
| Hoogteverstelling  | 13 cm    |
| Breedteverstelling | 12-21 cm |
| Diepteverstelling  | 26 cm    |
| Verstellingstype   | Geen     |

#### INFORMATIE

|                |               |
|----------------|---------------|
| Kleur          | Zwart         |
| Hoofdmateriaal | Staal         |
| Garantie       | 5 jaar        |
| EAN code       | 8717371446055 |

\*NB. De vermelde inch-maten zijn slechts een indicatie, gecombineerd met het gewicht en de VESA-maten. Het maximale gewicht en de VESA-maat zijn absolute beperkingen voor de producten en dienen niet te worden overschreden.

## NEOMOUNTS CPU HOUDER



Neomounts



Neomounts

**Neomounts CPU-M100BLACK is een verrijdbare steun voor uw PC.**

De Neomounts CPU-M100BLACK is een verrijdbare steun voor uw PC.

Met een CPU houder creëert u meer ruimte op het werkblad, doordat de CPU kast onder/achter/naast uw bureaublad wordt geplaatst. Op deze manier beschermt u de CPU tegen stof, vuil en diefstal. Tevens kan de werkplek beter schoongemaakt worden.

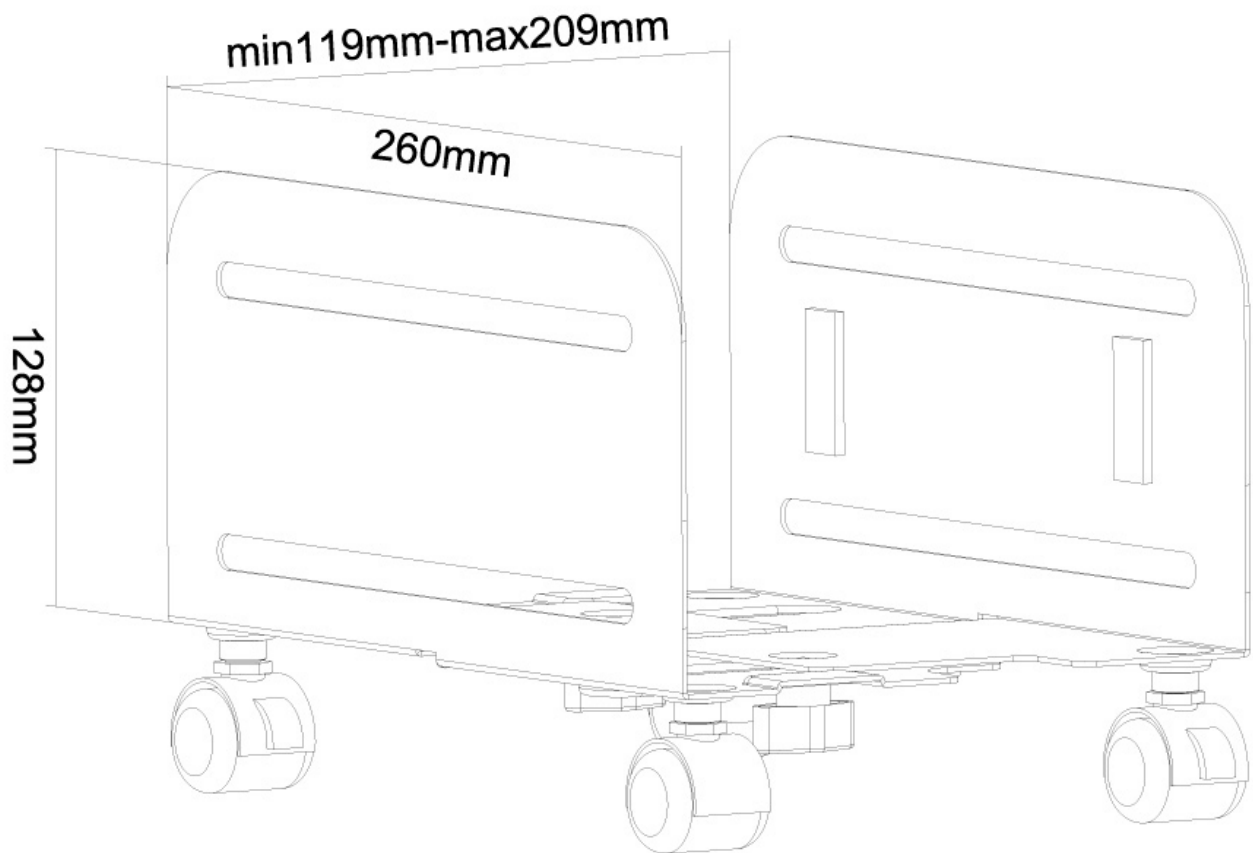
De meeste van onze CPU-houders kunt goed combineren met kabelmanagement. Op deze wijze ontstaat een efficiënte, veilige en opgeruimde computerwerkplek. De CPU-M100BLACK is eenvoudig in breedte te verstellen. Hierdoor passen desktop en tower PC's met een breedte van 12 tot 21 cm in de steun.

De CPU-M100BLACK heeft 4 wieltjes, waarvan er twee vast te zetten zijn.

Alle installatiemateriaal wordt meegeleverd met het product.

CPU-M100BLACK

NEOMOUNTS CPU HOUDER



Neomounts