

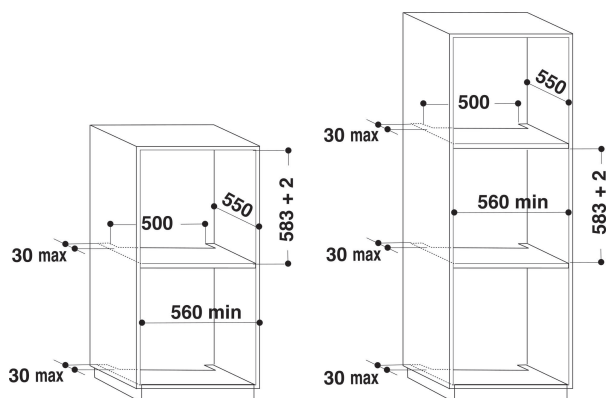
AKZ9 6240 IX

12NC: 859991531450

Code EAN: 8003437833953



SENSING THE DIFFERENCE



CARACTERISTIQUES PRINCIPALES

Groupe de produit	Four
Référence commerciale	AKZ9 6240 IX
Couleur principale du produit	Inox
Type de construction	Encastrable
Type de commande	Mécanique et électronique
Types de dispositifs de réglage et d'alarme	-
Commandes intégrées pour la table	Non
Plaques contrôlables	-
Programmes automatiques	Oui
Intensité (A)	16
Tension (V)	220-240
Fréquence (Hz)	50-60
Longueur du cordon électrique (cm)	90
Type de prise	Non
Profondeur porte ouverte à 90°	-
Hauteur du produit	595
Largeur du produit	595
Profondeur du produit	564
Hauteur minimale de la niche d'encastrement	0
Largeur minimale de la niche d'encastrement	0
Profondeur de la niche d'encastrement	0
Poids net (kg)	36
Usable volume (of cavity)	-
Niveau sonore	-
Mode de nettoyage	-
Grilles	-
Nombre de grilles	-

CARACTERISTIQUES TECHNIQUES

Minuterie	Programmable
Réglage du temps de cuisson	-
Options de réglage du temps de cuisson	-
Dispositif de sécurité	-
Éclairage intérieur	Oui
Nombre de lampe(s)	-
Position de(s) lampe(s)	-
Type de gradins	-
Sonde	-

PERFORMANCES

Type d'énergie	Électricité
Type of energy	-
Classe énergétique	-
Energy consumption conventional (kWh)	-
Energy consumption forced air convection (kWh)	-