

# NK36M5070BS/EF

Fiche Produit Provisoire

Hotte décorative  
NK36M5070BS/EF

*Nouveauté 2017*



## Hotte décorative - 90 cm

- Hotte décorative murale 90cm
- Puissance d'aspiration 531 m<sup>3</sup>/h
- 4 vitesses d'aspiration (dont 1 booster)
- Design innovant et premium

# Hotte décorative NK36M5070BS/EF

## Caractéristiques

Type	Hotte
Fonctionnement	Mixte : recyclage ou évacuation
Largeur (cm)	90
Commande	Sensitives
Affichage	LED bleues
Motorisation	1 moteur/1 fan
Débit d'air en vitesse booster (évacuation)	668 m3/h
Débit d'air en vitesse max (évacuation)	531 m3/h
Débit d'air en vitesse min (évacuation)	265 m3/h
Débit d'air en vitesse booster (recyclage)	376 m3/h
Débit d'air en vitesse max (recyclage)	323 m3/h
Débit d'air en vitesse min (recyclage)	240 m3/h
Nombre de vitesses d'aspiration	4 (dont 1 booster)
Diamètre de la buse (mm)	150
Eclairage	LED 2 x 3 W
Clapet anti-retour	Oui
Niveau sonore booster (évacuation)	75 dB (A)
Niveau sonore mini (évacuation)	54 dB (A)
Niveau sonore maxi (évacuation)	70 dB (A)
Niveau sonore booster (recyclage)	74 dB (A)
Niveau sonore mini (recyclage)	51 dB (A)
Niveau sonore maxi (recyclage)	72 dB (A)
Minuteur	Oui
Efficacité énergétique	B

## Accessoires

Filtre à graisse métallique	1
Filtre à graisse lavable au lave vaisselle	Oui
Filtre à charbon	1 x F00333/S
Voyant de saturation de filtre à graisse	Oui
Voyant de saturation de filtre à charbon	Oui

## Une forte puissance d'aspiration

Fini les mauvaises odeurs !  
Cette hotte vous offre une aspiration des plus performantes pour un air plus sain dans votre cuisine.

## Une aspiration silencieuse

Les hottes Samsung sont parmi les plus silencieuses du marché. A l'échelle du bruit, 3 dB(A) de différence et le bruit est doublé.  
Grâce aux hottes Samsung, conjuguez silence et efficacité pour un véritable confort au quotidien !

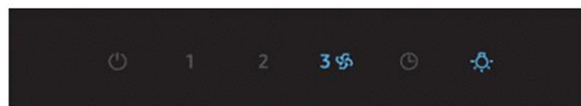


## Filtre métallique

Le filtre à graisses métallique permet un filtrage optimum.  
Très pratique, il se nettoie facilement au lave-vaisselle sans se détériorer.

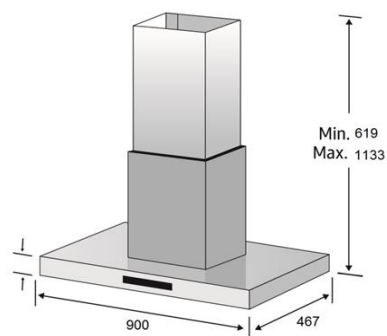
## Design

La nouvelle hotte Samsung vous offrira un design affirmé aux lignes fluides et épurées pour une parfaite intégration dans votre cuisine. Les commandes tactiles et l'affichage LED bleues vous permettent de contrôler plus facilement votre hotte.



## Spécifications techniques

Dimensions hors tout (L x H x P mm)	900 x 619~1133 x 467
Dimensions emballées (L x H x P mm)	945 x 576 x 374
Poids net / brut (kg)	14,5 / 17,9
Niveau sonore booster (évacuation)	75 dB (A)
Niveau sonore mini (évacuation)	70 dB (A)
Niveau sonore maxi (évacuation)	54 dB (A)
Couleur	Inox + Black glass
Code EAN	8 806 088 897 493



\* écart minimum entre la plaque d'induction et la hotte : 70 cm

N° Service consommateurs 01 48 63 00 00  
Appel non surtaxé

## Fiche technique de l'appareil selon le règlement délégué (UE) 65/2014

SAMSUNG		SAMSUNG	
Identification du modèle		NK36M5070BS	
		Valeur	Unité
Consommation annuelle d'énergie (KWh/an)		80,3	kWh/a
Classe d'efficacité énergétique		B	
Classe d'efficacité fluidodynamique		23,7	%
Classe énergétique fluidodynamique		B	
Efficacité lumineuse (lux/W)		107,2	lux/W
Classe d'efficacité lumineuse		A	lux
Efficacité de filtration des graisses (%)		75,9	%
Classe d'efficacité de filtration de graisses		C	
Débit d'air minimum		265	m <sup>3</sup> /h
Débit d'air maximum		531	m <sup>3</sup> /h
Débit d'air booster		668	m <sup>3</sup> /h
Niveau sonore en utilisation maximal		70	dB(A) re 1pW
Niveau sonore en utilisation minimal		54	dB(A) re 1pW
Niveau sonore en utilisation booster		75	dB(A) re 1pW
Consommation d'énergie en mode "vieille" (W)		N/A	W
Consommation d'énergie en mode "arrêt" (W)		0,48	W

## Fiche technique de l'appareil selon le règlement délégué (UE) 66/2014

SAMSUNG		SAMSUNG	
Identification du modèle		NK36M5070BS	
	Symbole	Value	Unit
Facteur d'accroissement dans le temps	f	1,1	
Indice d'efficacité énergétique	EElhotte	65,3	
Débit d'air mesuré au point de rendement maximal	QBEP	380,7	m <sup>3</sup> /h
Pression d'air mesurée au point de rendement maximal	PBEP	427	Pa
Débit d'air maximal	Qmax	668	m <sup>3</sup> /h
Puissance électrique à l'entrée mesurée au point de rendement maximal	WBEP	190,9	W
Puissance nominale du système d'éclairage	WL	5	W
Eclairage moyen du système d'éclairage	Emoyen	491	lux