



BO470101
Forno serie 400
Porta panoramica in vetro in colore
Gaggeneau antracite
Larghezza 60 cm
Cerniera a destra.
Comandi in alto

Porta senza maniglia / ad apertura automatica
Pirolisi
17 sistemi di riscaldamento con termosonda, funzione pietra refrattaria e girarrosto
Display TFT touch
Superficie porta apparecchio solo con display comandi senza fascia frontale
Controllo elettronico della temperatura da 30 a 300 °C
Volume netto 76 litri
Classe di efficienza energetica A

Sistemi di riscaldamento

Aria calda,
Aria calda Eco,
Riscaldamento superiore + inferiore,
Riscaldamento superiore + 1/3 inferiore,
Riscaldamento superiore,
1/3 riscaldamento superiore + inferiore,
Riscaldamento inferiore
Aria calda + riscaldamento inferiore,
Aria calda + 1/3 riscaldamento inferiore,
Grill completo + termoventola,
Grill completo,
Grill compatto,
Funzione pietra refrattaria,
Girarrosto,
Lievitazione,
Scongellamento,
Tenere in caldo

Funzionamento

Apertura automatica della porta
Display TFT touch con manopole per un facile e intuitivo utilizzo
Display con testi in chiaro con 25 lingue selezionabili
Opzione per memorizzare ricette personalizzate
Tasto informazioni
Apertura laterale fino a 180°.

Caratteristiche

Termosonda con spegnimento automatico
Girarrosto.
Presenza per piano pizza
Display con indicatore di temperatura.
Riscaldamento rapido
Funzioni timer: tempo di cottura, tempo di fine cottura, timer breve, timer lungo, contaminuti
Illuminazione alogena in alto (60 W).
Illuminazione alogena laterale (2 x 10 W).
Griglie smaltate, 4 livelli di inserimento adatte alla pirolisi

Sicurezza

Porta termoisolata con quadruplo vetro.
Sicurezza bambini
Funzione vacanze
Ventola di raffreddamento

Pulizia

Pirolisi.
Gaggeneau enamel.
Catalizzatore dei fumi

Precauzioni di montaggio

Cerniere non reversibili.
L'apparecchio sporge di 47 mm dal fronte della nicchia del mobile
Se la maniglia viene montata (accessorio opzionale) sporge 94 mm dal mobile.

Funzioni

Colore/materiale del frontale
antracite
Tipologia costruttiva del prodotto
Da incasso
Sistema di pulizia
Pirolisi
Dimensioni del vano per l'installazione (AxLxP) (mm)
590 x 560 x 550
Dimensioni del prodotto (mm)
595 x 590 x 547
Dimensioni del prodotto imballato (AxLxP) (mm)
780 x 680 x 760
Materiale del cruscotto
senza pannello
Materiale porta
vetro
Peso netto (kg)
61,0
Volume utile (l)
76
Metodo di cottura
aria calda, Aria calda e riscaldam.inf.1/1, Aria calda e riscaldam.inf.1/3, Funzione arrosto, Funzione terracotta, Grado di cottura, Grill a superficie grande, Grill a superficie piccola, grill ventilato, Hot Air-Eco, Risc.inf.e 1/3 riscald. super., Riscaldam.sup. e 1/3 risc.inf., riscaldamento inferiore, Riscaldamento superiore, riscaldamento superiore/infer., scaldavivande, Scongellamento
Materiale della cavità
Smaltato
Regolazione della temperatura
elettronica
Numero di luci interne
3
Certificati di omologazione
CE, VDE
Lunghezza del cavo di alimentazione elettrica (cm)
Codice EAN
4242006249649

Funzioni di consumo e collegamento

Number of cavities (2010/30/EC)
1
Classe di efficienza energetica - nuova (2010/30/EC)
A
Energy consumption per cycle conventional (2010/30/EC)
1,25
Energy consumption gas oven per cycle conventional (2010/30/EC)
0,92
Energy consumption gas oven per cycle forced air convection (2010/30/EC)
105,7
Indice di efficienza energetica (2010/30/CE)
105,7
Dati nominali collegamento elettrico (W)
3700
Corrente (A)
16
Tensione (V)
220-240
Frequenza (Hz)
50
Tipo di spina
senza spina
2017-08-23
Page 1

Considerare le misure quotate nel disegno, inclusa la maniglia della porta se applicabile, nel posizionamento di cassetti accanto al forno.
Per l'inserimento di un forno in un mobile ad angolo, considerare l'apertura della porta minimo a 90°.
Per inserire l'apparecchio in una profondità di 550 mm, il cavo di collegamento deve passare nel lato posteriore destro del prodotto
La presa elettrica deve essere prevista fuori dalla nicchia del mobile

Valori di collegamento

Classe di efficienza energetica A.
Assorbimento totale 3,7 kW.
Prevedere cavo di collegamento

Altri colori disponibili

BO470101
Porta panoramica in vetro in colore
Gaggeneau antracite
Larghezza 60 cm
BO470111
Acciaio inox con porta tutta in vetro.
Larghezza 60 cm

Accessori integrati

2 x teglia smaltata.
adatta alla pirolisi.
1 x Girarrosto.
1 x Teglia in vetro.
1 x Griglia.
1 x Vassoio per grill con griglia.
1 x Sensore per la temperatura inseribile.

Accessori opzionali

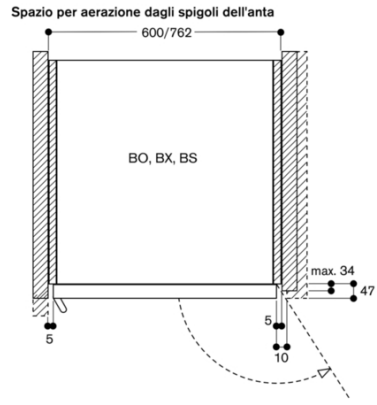
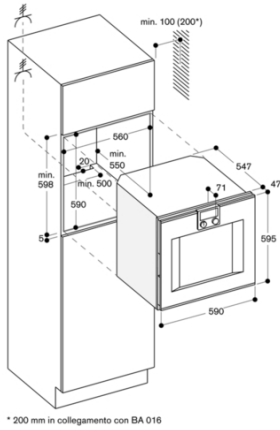
BA056133
Pietra refrattaria
BS020002
Paletta per pizza, set da 2
GN340230
Pirofila gastronomica in ghisa

Product Variants

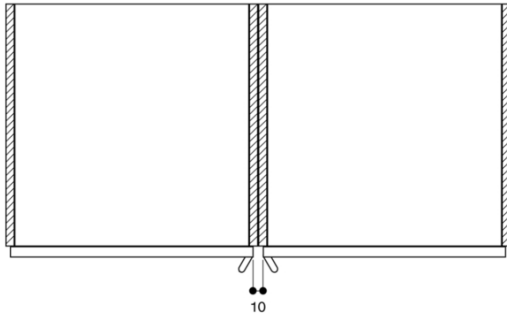
BO471101
Forno serie 400
Porta panoramica in vetro in colore
Gaggeneau antracite
Larghezza 60 cm
Cerniera a sinistra.
Comandi in alto

BO470101
 Forno serie 400
 Porta panoramica in vetro in colore
 Gaggenau antracite
 Larghezza 60 cm
 Cerniera a destra.
 Comandi in alto

2017-08-23
 Page 2



Montaggio affiancato



Spazio per aerazione dagli spigoli della porta in alto/in basso

