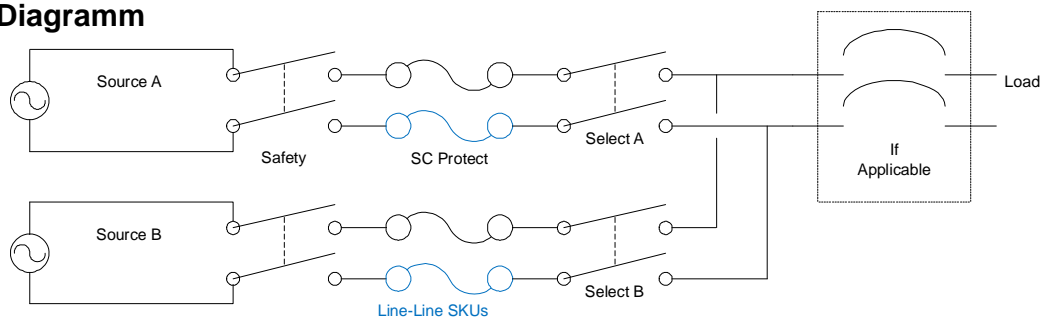


Rack Automatic Transfer Switch AP4422

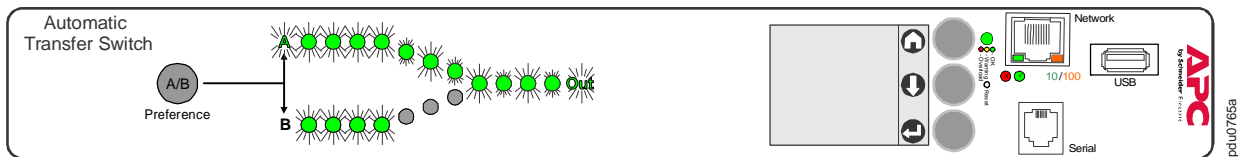
Übersicht

Der Rack Automatic Transfer Switch (ATS) von APC by Schneider Electric bietet verlässliche, redundante Stromversorgung für Einzelkabel-Geräte. Der Rack-ATS verfügt über doppelte Stromeingangskabel, die für die Versorgung der angeschlossenen Geräte verwendet werden. Falls die Primär-Stromquelle nicht mehr verfügbar ist, wechselt der Rack-ATS nahtlos zur Sekundär-Stromquelle, ohne dass die Stromzufuhr an kritischen Lasten unterbrochen wird. Die Netzwerkeinheiten verfügen über integrierte Netzanbindung, wodurch die Fernverwaltung über das Internet, SNMP oder Telnet-Schnittstellen ermöglicht wird.

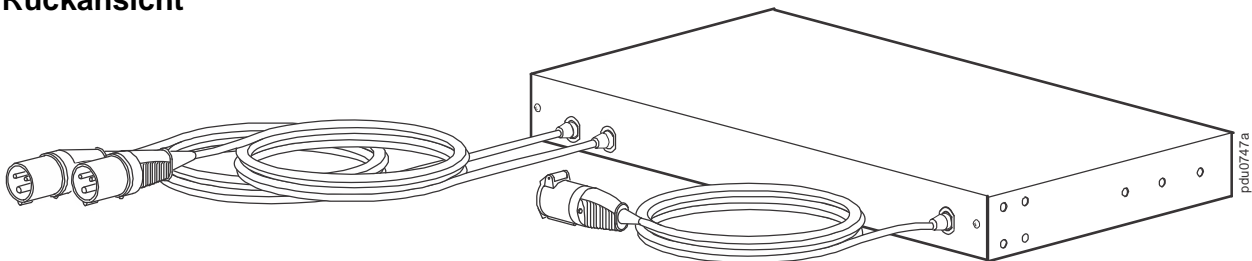
ATS Diagramm



Vorderseite



Rückansicht



Ausgangsstromkabel: Das dreipolige IEC 309-16A Ausgangsstromkabel verbindet den Switch mit Rackmount-PDUs und sorgt somit für eine redundante Stromversorgung dieser Einheiten und der an sie angeschlossenen Geräte.

Eingangsstromkabel: Die beiden dreipoligen IEC 309-16A Stromkabel verbinden den Switch mit zwei getrennten Stromquellen (A, B). Der Switch ist so eingestellt, dass er Strom aus der Primär-Stromquelle bezieht und gegebenenfalls auf die Sekundär-Stromquelle umschaltet.

Technische Daten

Elektrische Daten	
Nenneingangsspannung	230 VAC
Zulässige Eingangsspannung	±10% der Nennspannung
Eingangsfrequenz	50/60Hz
Eingangsanschlüsse	Zwei dreipolige Netzkabel mit Steckern gemäß IEC 309-16A, Länge: 0,9 m
Ausgangsanschlüsse	Dreipoliges Netzkabel mit Stecker gemäß IEC 309-16A, Länge: 0,9 m
Maximaler Ausgangsstrom (Steckdose)	16 A (IEC 309)
Maximaler Ausgangs-/Eingangsstrom	16 A
Überlastungsschutz	
Intern	Nicht im Lieferumfang der Einheit enthalten
Extern	Nicht im Lieferumfang der Einheit enthalten
Umschaltdauer	10 ms maximal (hohe empfindlichkeit, 50-60 Hz) 12 ms maximal (geringe empfindlichkeit, 50-60 Hz)
Kurzschluss-Nennstrom	10 kA
Abmessungen	
Abmessungen (H x B x T)	43.7 x 431.8 x 236.2 mm (1.72x17.00x9.30 in)
Versandabmessungen (H x B x T)	114.3 x 600.2 x 355.6 mm (4.50 x 23.63 x 14.00 in)
Gewicht	4.29 kg (9.26 lb)
Versandgewicht	6.02 kg (13.28 lb)
Umgebungsbedingungen	
Maximale Höhe (über dem Meeresspiegel)	
Betrieb	0 bis 3000 m (0 bis 10,000 ft)
Lagerung	0 bis 15 000 m (0 bis 50,000 ft)
Temperatur	
Betrieb	-5 bis 45°C (23 bis 113°F)
Lagerung	-25 bis 65°C (-13 bis 149°F)
Luftfeuchtigkeit	
Betrieb	0 bis 95%, nicht kondensierend
Lagerung	0 bis 95%, nicht kondensierend
Konformität	
EMC-Zulassungen	EMC Directive 2014/30/EU
Sicherheitszulassungen	UL - EU / CE UL/EN/IEC 60950-1, LVD 2014/35/EU
Zugelassen für IT-Stromversorgungssysteme	Ja

Bei Fragen an den Kundendienst oder zur Abwicklung möglicher Garantiefälle informieren Sie sich bitte auf der Website von APC unter www.apc.com.