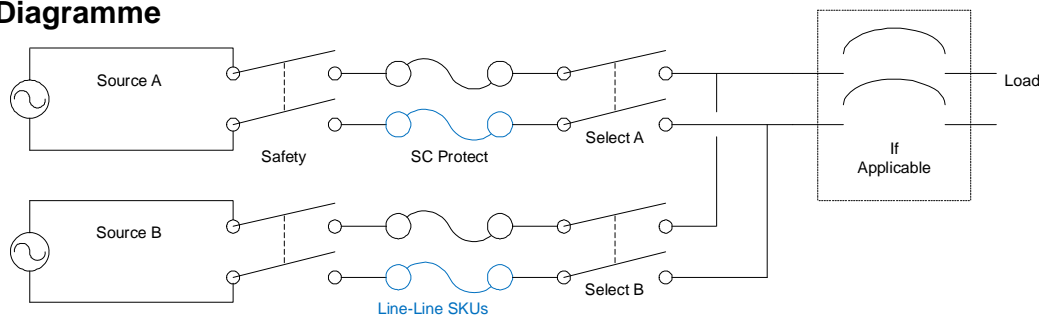


Commutateur Redondant AP4422

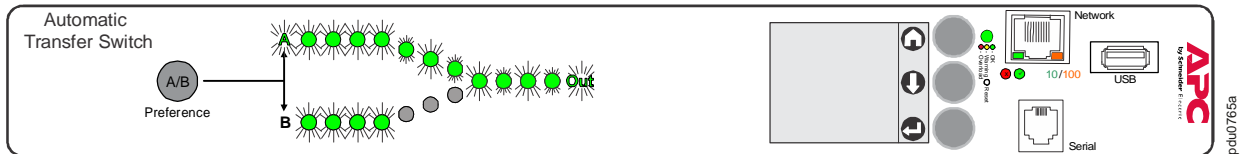
Présentation

Le commutateur redondant (Automatic Transfer Switch, ATS) monté en rack d'APC by Schneider Electric fournit une alimentation fiable et redondante à l'équipement doté d'un seul branchement. Il dispose de deux cordons d'entrée d'alimentation pour alimenter électriquement l'appareil connecté. Si le premier bloc d'alimentation est indisponible, le commutateur redondant va s'approvisionner dans le second bloc sans interrompre les charges critiques. Les unités connectées en réseau comprennent une connexion intégrée, qui permet une gestion à distance par interfaces Internet, SNMP ou Telnet.

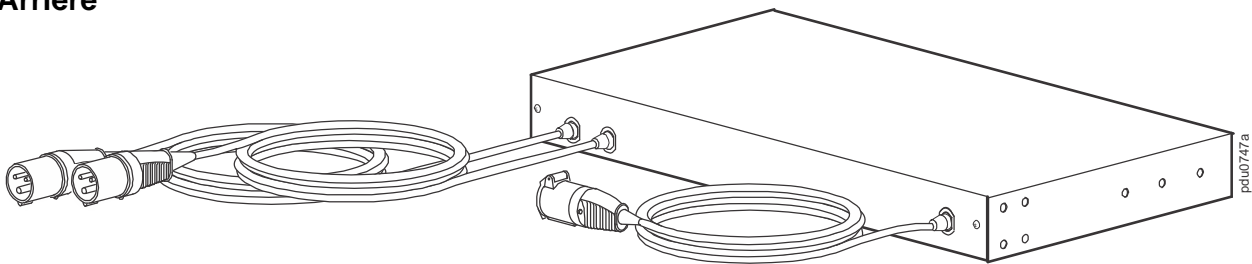
ATS Diagramme



Fronte



Arrière



Cordons d'alimentation de sortie: Le câble de sortie CEI 309-16 A à 3 broches permet de raccorder le commutateur à une PDU montée en rack, assurant ainsi une alimentation redondante à la PDU et à l'équipement qui lui est relié.

Cordons d'alimentation d'entrée: Les deux CEI 309-16 A à 3 broches cordons relient le commutateur redondant à deux sources d'alimentation séparées (A, B). Le commutateur est configuré pour puiser le courant à partir d'une source principale et basculer automatiquement vers une source secondaire si nécessaire.

Caractéristiques techniques

Caractéristiques électriques

Tension d'entrée nominale	230 VAC
Plage de tensions d'entrée	Tension nominale \pm 10 %
Fréquence d'entrée	50/60Hz
Connecteurs d'entrée	Deux câbles d'alimentation CEI 309-16 A à 3 broches de 0,90 m (3 ft)
Connecteurs de sortie	Deux câbles d'alimentation CEI 309-16 A à 3 broches de 0,90 m (3 ft)
Intensité maximale en sortie (prise)	16 A (IEC 309)
Intensité maximale en sortie /entrée	16 A
Protection contre les surcharges	
Interne	Non fournie avec l'unité
Externe	Non fournie avec l'unité
Temps de transfert	Maximum: 10 ms (haute sensibilité 50-60 Hz) Maximum: 12 ms (faible sensibilité 50-60 Hz)
Courant de court-circuit nominal	10kA

Physiques

Dimensions (H x Lx P)	43.7 x 431.8 x 236.2 mm (1.72 x 17.00 x 9.30 in)
Dimensions à l'expédition (H x Lx P)	114.3 x 600.2 x 355.6 mm (4.50 x 23.63 x 14.00 in)
Poids	3.74 kg (8.25lb)
Poids avec emballage	5.51 kg (12.15 lb)

Caractéristiques environnementales

Altitude maximale (au-dessus du niveau de la mer) de fonctionnement de stockage	0 à 3000 m (0 à 10,000 ft) 0 à 15 000 m (0 à 50,000 ft)
Température de fonctionnement de stockage	-5 à 45°C (23 à 113°F) -25 à 65°C (-13 à 149°F)
Humidité de fonctionnement de stockage	0 à 95%, sans condensation 0 à 95%, sans condensation

Conformité aux normes

Homologations de compatibilité électromagnétique	EMC Directive 2014/30/EU
Homologations de sécurité	UL - EU / CE UL/EN/IEC 60950-1, LVD 2014/35/EU
Homologué pour les systèmes électriques d'équipements informatiques	Oui

Pour obtenir des informations sur l'assistance et la garantie, les clients peuvent consulter le site Web d'APC à l'adresse www.apc.com.