



Equipo multifuncion Xerox® VersaLink® B605/B615

Manual del usuario

© 2019 Xerox Corporation. Reservados todos los derechos. Xerox®, Xerox con la marca figurativa®, VersaLink®, FreeFlow®, SMARTsend®, Scan to PC Desktop®, MeterAssistant®, SuppliesAssistant®, Xerox Secure Access Unified ID System®, Xerox Extensible Interface Platform®, Global Print Driver® y Mobile Express Driver® son marcas registradas de Xerox Corporation en los Estados Unidos y/o en otros países.

Adobe®, el logotipo de Adobe PDF, Adobe® Reader®, Adobe® Type Manager®, ATM™, Flash®, Macromedia®, Photoshop® y PostScript® son marcas comerciales o marcas registradas de Adobe Systems, Inc.

Apple®, Bonjour®, EtherTalk™, TrueType®, iPad®, iPhone®, iPod®, iPod touch®, AirPrint® y el logotipo de AirPrint®, Mac®, Mac OS® y Macintosh® son marcas comerciales o marcas registradas de Apple Inc., en Estados Unidos y en otros países.

El servicio de impresión en la nube Google Cloud Print™, el servicio de correo electrónico Gmail™ y la plataforma de tecnología móvil Android™ son marcas comerciales de Google, Inc.

HP-GL®, HP-UX® y PCL® son marcas registradas de Hewlett-Packard Corporation en Estados Unidos y en otros países.

IBM® y AIX® son marcas registradas de International Business Machines Corporation en Estados Unidos y en otros países.

McAfee®, ePolicy Orchestrator® y McAfee ePO™ son marcas comerciales o marcas registradas de McAfee, Inc. en Estados Unidos y en otros países.

Microsoft®, Windows Vista®, Windows®, Windows Server® y OneDrive® son marcas registradas de Microsoft Corporation en Estados Unidos y en otros países.

Mopria es una marca comercial de Mopria Alliance.

Novell®, NetWare®, NDPS®, NDS®, IPX™ y Novell Distributed Print Services™ son marcas comerciales o marcas registradas de Novell, Inc. en Estados Unidos y en otros países.

PANTONE® y otras marcas comerciales de Pantone, Inc. son propiedad de Pantone, Inc.

SGI® e IRIX® son marcas registradas de Silicon Graphics International Corp. o de sus subsidiarias en Estados Unidos y en otros países.

Sun, Sun Microsystems y Solaris son marcas comerciales o marcas registradas de Oracle y/o sus filiales en Estados Unidos y en otros países.

UNIX® es una marca comercial en Estados Unidos y en otros países, que se otorga con licencia exclusivamente a través de X/Open Company Limited.

Wi-Fi CERTIFIED Wi-Fi Direct® es una marca comercial de Wi-Fi Alliance.

1 Seguridad.....	11
Avisos y seguridad.....	12
Seguridad eléctrica.....	13
Directrices generales	13
Cable de alimentación.....	13
Apagado de emergencia	14
Cable de línea telefónica	14
Seguridad durante el funcionamiento.....	15
Directrices de funcionamiento	15
Emisión de ozono	15
Ubicación de la impresora	15
Suministros para impresora	16
Seguridad durante el mantenimiento	17
Símbolos en la impresora.....	18
Medio ambiente, seguridad e higiene: información de contacto.....	20
2 Introducción.....	21
Piezas de la impresora.....	22
Vista frontal	22
Alimentador automático de documentos a 2 caras.....	22
Componentes internos	24
Vista posterior.....	24
Opciones.....	25
Panel de control	25
Opciones de energía.....	28
Encendido de la impresora o salida del modo de bajo consumo o reposo.....	28
Reinicio, selección del Modo de reposo o apagado de la impresora	29
Acceso a la impresora.....	30
Conexión.....	30
Tarjeta inteligente.....	30
Introducción a las aplicaciones.....	31
Páginas de información	32
Impresión de páginas de información.....	32
Informe de configuración.....	33
Embedded Web Server	34
Acceso a servidor web interno	34
Búsqueda de la dirección IP de la impresora	34
Certificados para el servidor web integrado (Embedded Web Server)	35
Descarga del Informe de configuración de Embedded Web Server.....	35
Uso de la función de panel de control remoto.....	36
Instalación y configuración	37
Generalidades sobre la instalación y configuración.....	37
Elección de una ubicación para la impresora.....	37
Conexión de la impresora	39
Elección de un método de conexión.....	39
Conexión a un PC mediante USB.....	40
Conexión a una red cableada	40
Conexión a una red inalámbrica	40
Conexión a una línea de teléfono	50

Configuración inicial de la impresora	50
Configuración de AirPrint.....	51
Configuración de Google Cloud Print	52
Instalación del software	53
Requisitos del sistema operativo.....	53
Instalación de los controladores de impresión para una impresora de red	
Windows	53
Instalación de los controladores de impresión para una impresora USB	
Windows	54
Instalación de controladores y utilidades para Macintosh OS X	54
Instalación de los controladores y utilidades para UNIX y Linux	57
Instalación de la impresora como Servicio Web en dispositivos.....	57
Más información	58
3 Personalización	59
Descripción general de la personalización.....	60
Personalización de la Página principal	61
Ocultar o mostrar una aplicación en la pantalla principal.....	61
Reorganización de las aplicaciones en la Pantalla principal.....	61
Personalización de las aplicaciones.....	62
Personalización de la lista de funciones	62
Personalización de la pantalla de entrada.....	62
Almacenamiento de valores prefijados.....	63
Eliminación de la personalización de aplicaciones mediante el panel de	
control	63
Personalización de las opciones predeterminadas de la aplicación	64
Eliminación de personalizaciones utilizando el servidor web interno.....	64
Creación y utilización de aplicaciones de un toque	65
Creación de una aplicación de un toque	65
Creación de una aplicación de un toque personal.....	66
Eliminación u ocultamiento de una aplicación de un toque.....	66
Utilización de una aplicación de un toque	67
4 Aplicaciones Xerox®.....	69
Xerox® App Gallery.....	70
Descripción general de Xerox® App Gallery.....	70
Creación de una cuenta de grupo Xerox® App Gallery.....	70
Conexión a la cuenta de Xerox® App Gallery.....	71
Instalación o actualización de una aplicación desde Xerox® App Gallery	71
Dispositivo	73
Descripción general de la impresora	73
Acerca de.....	74
Estado de los consumibles	74
Contadores de facturación y uso.....	75
Restablecimiento de los valores predeterminados de fábrica.....	76
Servicios remotos	76
Libreta de direcciones.....	77
Descripción general de libreta de direcciones.....	77
Edición de la libreta de direcciones	77
Creación y gestión de favoritos.....	81

Trabajos.....	85
Descripción general de trabajos.....	85
Gestión de trabajos.....	85
Administración de tipos especiales de trabajos.....	86
Administración de trabajos con Embedded Web Server.....	88
Copia.....	90
Descripción general de Copia.....	90
Realización de una copia.....	90
Flujos de trabajo de copia.....	92
Copia de tarjeta de ID.....	98
Descripción general de Copia de tarjeta de ID.....	98
Copia de una tarjeta de ID.....	98
E-mail.....	99
Descripción general de E-mail.....	99
Envío de una imagen escaneada en un e-mail.....	99
Vista previa y preparación de trabajos.....	101
Escanear a.....	102
Descripción general de Escanear a.....	102
Escaneado a direcciones de e-mail.....	102
Escaneado con envío a la carpeta base del usuario.....	103
Escaneado a una unidad USB.....	104
Escaneado a escritorio.....	105
Escaneado a un servidor FTP o SFTP.....	105
Escaneado a una carpeta compartida de un equipo de la red.....	106
Escaneado de imágenes a una aplicación en un equipo conectado.....	108
Escaneado a un PC mediante un cable USB.....	109
Vista previa y preparación de trabajos.....	110
Fax.....	112
Descripción general de Fax.....	112
Envío de un fax.....	112
Flujos de trabajo de fax.....	114
Fax de servidor.....	121
Descripción general de Fax de servidor.....	121
Envío de un fax de servidor.....	121
Envío de un fax de servidor diferido.....	123
Vista previa y preparación de trabajos.....	123
USB.....	125
Descripción general de USB.....	125
Impresión desde una unidad USB.....	125
Impresión desde una unidad flash USB que ya está insertada en la impresora.....	126
@PrintByXerox.....	127
Descripción general de @PrintByXerox.....	127
Impresión mediante la aplicación @PrintByXerox.....	127
5 Imprimiéndose.....	129
Descripción general de la impresión.....	130
Selección de opciones de impresión.....	131
Ayuda del controlador de impresión.....	131
Opciones de impresión en Windows.....	131

Opciones de impresión en Macintosh	133
Impresión en UNIX y Linux.....	134
Opciones de Mobile Printing	136
Funciones de impresión	138
Gestión de trabajos	138
Impresión de tipos especiales de trabajos.....	139
Selección de las opciones de papel para imprimir	140
Ajuste a escala.....	140
Impresión en ambas caras del papel	141
Calidad de impresión.....	141
Opciones de imagen.....	141
Claridad	142
Contraste	142
Desplazamiento de imagen.....	142
Impresión de imágenes espejo	142
Impresión de varias páginas en una hoja	142
Impresión de folletos.....	142
Selección de las opciones de acabado	143
Selección de las opciones de buzón	143
Uso de páginas especiales.....	143
Impresión de marcas de agua en Windows.....	145
Orientación	146
Impresión de portadas	146
Selección de la notificación de finalización de trabajo para Windows	147
Utilización de los tamaños de papel personalizados.....	148
Impresión en papel de tamaño personalizado	148
Definición de tamaños de papel personalizados	148
6 Papel y materiales de impresión.....	151
Generalidades sobre papel y materiales de impresión.....	152
Papel admitido.....	153
Materiales de impresión recomendados.....	153
Pedido de papel.....	153
Directrices generales para la colocación del papel.....	153
Papel que puede dañar la impresora.....	153
Directrices de almacenamiento del papel	154
Tipos y gramajes de papel admitidos	154
Tamaños de papel estándar admitidos	155
Tamaños de papel estándar admitidos para la impresión automática a doble cara	156
Tipos y pesos de papel admitidos para la impresión automática a doble cara.....	156
Tamaños de papel personalizados admitidos.....	156
Cambio de las opciones del papel.....	157
Colocación del papel	158
Colocación de papel en la bandeja especial.....	158
Configuración de la bandeja 1 y de las bandejas 2-5 para la longitud del papel.....	161
Colocación del papel en las bandejas 1 - 5.....	163
Colocación de papel en el alimentador de alta capacidad (HCF).....	166
Configuración del modo de bandeja.....	167
Impresión en papel especial	169

Sobres.....	169
Etiquetas.....	175
7 Mantenimiento	179
Precauciones generales	180
Limpieza de la impresora.....	181
Limpieza del exterior	181
Limpieza del interior.....	185
Procedimientos de ajuste y mantenimiento	190
Ajuste del registro del papel	190
Ajuste de la densidad	192
Consistencia de color de escaneado.....	192
Actualización del tóner.....	193
Ajuste del voltaje de transferencia.....	193
Ajuste del fusor	193
Ajuste de la altitud.....	194
Realización de un procedimiento de limpieza del revelador y del rodillo de transferencia.....	194
Consumibles.....	195
Suministros	195
Elementos de mantenimiento de rutina.....	195
Pedido de consumibles	195
Cartuchos de tóner.....	196
Reciclaje de consumibles	197
Administración de la impresora	198
Visualización de la lectura de contador.....	198
Impresión del informe de resumen de facturación	198
Traslado de la impresora	199
8 Solución de problemas.....	203
Solución de problemas generales.....	204
La impresora no se enciende	204
La impresora se reinicia o se apaga con frecuencia.....	204
La impresora no imprime.....	205
La impresión tarda demasiado	206
Los documentos se imprimen desde la bandeja incorrecta.....	207
Problemas de impresión automática a dos caras	207
La impresora emite ruidos no habituales	208
No se cierra la bandeja de papel.....	208
Se ha formado condensación en el interior de la impresora.....	208
Atascos de papel.....	209
Localización de atascos de papel.....	209
Reducción de los atascos de papel.....	209
Eliminación de atascos de papel.....	211
Solución de problemas de atasco de papel	221
Problemas de calidad de impresión.....	224
Control de la calidad de impresión.....	224
Papel y materiales de impresión	224
Resolución de problemas de calidad de impresión	225
Problemas de copia y escaneado	229

Problemas de fax.....	230
Problemas al enviar faxes	230
Problemas al recibir faxes	231
Obtención de ayuda.....	233
Visualización de mensajes de advertencia en el panel de control	233
Visualización de los errores actuales en el panel de control	233
Uso de las herramientas de solución de problemas integradas.....	233
Asistente de Ayuda en línea	233
Páginas de información útiles.....	234
Páginas de asistencia técnica	234
Impresión de páginas de asistencia técnica.....	234
Para obtener más información acerca de la impresora.....	234
A Especificaciones.....	235
Configuraciones y opciones	236
Configuraciones disponibles	236
Funciones estándar	236
Opciones y actualizaciones.....	238
Especificaciones físicas.....	239
Pesos y dimensiones	239
Requisitos de espacio	240
Especificaciones medioambientales.....	242
Temperatura	242
Humedad relativa	242
Altitud.....	242
Especificaciones eléctricas.....	243
Voltaje de la fuente de alimentación y frecuencia.....	243
Consumo de energía	243
Especificaciones de rendimiento.....	244
Velocidad de impresión	244
B Información sobre normativas.....	245
Normativa básica	246
ENERGY STAR.....	246
Consumo de energía y tiempo de activación.....	246
Opciones de ahorro de energía prefijadas.....	247
Beneficios medioambientales de la impresión a doble cara.....	247
Tipos de papel.....	247
Información sobre normativa para los adaptadores de red inalámbrica de 2.4 GHz y 5 GHz	247
Estados Unidos (Normativa FCC).....	248
Canadá	248
Certificados en Europa	248
Alemania	249
Directiva RoHS de Turquía	250
Certificado Comunidad Económica Eurasiática	250
Normativa sobre copias.....	251
Estados Unidos.....	251
Canadá	252
Otros países	253

Normativa de envío de faxes	254
Estados Unidos.....	254
Canadá	255
Unión Europea	256
Nueva Zelanda.....	257
Sudáfrica.....	257
Certificado de seguridad	258
Fichas de datos de seguridad de materiales.....	259
C Reciclaje y eliminación de productos	261
Todos los países.....	262
Norteamérica.....	263
Unión Europea	264
Ámbito doméstico o privado.....	264
Ámbito profesional o comercial	264
Recogida y eliminación de equipos y baterías	264
Nota sobre el símbolo de batería.....	265
Extracción de las baterías.....	265
Otros países	266
D Funciones de las aplicaciones	267

Seguridad

Este capítulo incluye:

- Avisos y seguridad..... 12
- Seguridad eléctrica..... 13
- Seguridad durante el funcionamiento..... 15
- Seguridad durante el mantenimiento 17
- Símbolos en la impresora..... 18
- Medio ambiente, seguridad e higiene: información de contacto..... 20

La impresora y los consumibles recomendados se han diseñado y probado para que cumplan estrictos requisitos de seguridad. Prestar atención a la información siguiente garantizará el funcionamiento seguro de su impresora Xerox de forma continua.

Avisos y seguridad

Lea atentamente las instrucciones siguientes antes de utilizar la impresora. Consulte estas instrucciones para asegurar el funcionamiento seguro de su impresora de forma continua.

Su impresora Xerox® y los consumibles se han diseñado y probado para que cumplan estrictos requisitos de seguridad. Estos incluyen la evaluación y certificación por un organismo de seguridad y el cumplimiento con las normas electromagnéticas y medioambientales establecidas.

El rendimiento y las pruebas medioambientales y de seguridad de este producto se verificaron utilizando solamente materiales Xerox®.



Nota: Las alteraciones no autorizadas, incluidas la adición de funciones nuevas o la conexión de dispositivos externos, pueden afectar a la certificación del producto. Póngase en contacto con el representante de Xerox si desea más información.

Seguridad eléctrica

Directrices generales



AVISO:

- No introduzca objetos en las ranuras o aberturas de la impresora. Si hace contacto con algún punto con carga eléctrica o si cortocircuita algún componente, podría producirse un incendio o una descarga eléctrica.
- No quite las cubiertas o dispositivos de seguridad que están sujetos con tornillos, a menos que vaya a instalar algún equipo opcional y se haya indicado que lo haga. Cuando se realizan estas instalaciones, apague la impresora. Desconecte el cable de alimentación cuando extraiga las cubiertas y los dispositivos de seguridad para instalar algún equipo opcional. A excepción de las opciones instalables por el usuario, los componentes que se encuentran tras dichas cubiertas no requieren ningún tipo de mantenimiento o servicio por parte del usuario.

Las situaciones siguientes representan un riesgo para su seguridad:

- El cable de alimentación está dañado o raído.
- Se ha derramado líquido en la impresora.
- La impresora está expuesta a agua.
- Sale humo de la impresora o la superficie está muy caliente.
- La impresora emite olores o ruidos raros.
- En la impresora se ha activado un disyuntor, un fusible u otro dispositivo de seguridad.

Si se produce alguna de estas condiciones:

1. Apague la impresora inmediatamente.
2. Desconecte el cable de alimentación de la toma eléctrica.
3. Llame a un técnico de servicio autorizado.

Cable de alimentación

Use el cable de alimentación suministrado con la impresora.

- Enchufe el cable directamente a una toma eléctrica correctamente conectada a tierra. Asegúrese de que ambos extremos del cable están conectados correctamente. Si no sabe si la toma está conectada a tierra, pida a un electricista que lo compruebe.



AVISO: Para evitar el riesgo de incendio o descarga eléctrica, no utilice cables alargadores, regletas de conexiones o enchufes durante más de 90 días. Si no se puede instalar una toma de corriente permanente, utilice solamente un cable alargador ensamblado de fábrica del tamaño correcto para las impresoras o impresoras multifunción. Observe siempre la normativa nacional y local sobre edificación, protección de incendios e instalaciones eléctricas relativa a la longitud del cable, el tamaño del conductor, la conexión a masa y la protección.

- No utilice un enchufe adaptador con toma de tierra para conectar la impresora a una toma eléctrica que no tenga un terminal de conexión a tierra.
- Compruebe que la impresora está enchufada a una toma eléctrica que proporcione el voltaje adecuado. Revise las especificaciones eléctricas de la impresora con un electricista si es necesario.

Seguridad

- No ponga la impresora en un lugar donde se pueda pisar el cable de alimentación.
- No coloque objetos sobre el cable de alimentación.
- No conecte o desconecte el cable de alimentación cuando la impresora esté encendida.
- Sustituya el cable de alimentación si está dañado o raído.
- Para evitar la posibilidad de una descarga eléctrica y de daños en el cable, sujete el enchufe al desconectar el cable de alimentación.

El cable de alimentación está conectado a la impresora como un dispositivo de conexión en la parte posterior de la impresora. Si es preciso desconectar toda la electricidad de la impresora, desconecte el cable de alimentación de la toma de corriente.

Apagado de emergencia

Si se produce alguna de las siguientes condiciones, apague la impresora inmediatamente y desconecte el cable de alimentación de la toma eléctrica. Póngase en contacto con un técnico de servicio de Xerox para corregir el problema, si:

- El equipo emite olores o ruidos no habituales.
- El cable de alimentación está dañado o raído.
- Se ha activado un disyuntor, fusible u otro dispositivo de seguridad.
- Se ha derramado líquido en la impresora.
- La impresora está expuesta a agua.
- Cualquier pieza de la impresora está dañada.

Cable de línea telefónica



AVISO: Para reducir el riesgo de incendios, utilice solamente un cable de línea de telecomunicaciones AWG (American Wire Gauge) n° 26 o mayor.

Seguridad durante el funcionamiento

Su impresora y los consumibles se han diseñado y probado para que cumplan estrictos requisitos de seguridad. Estos incluyen el examen y la aprobación por un organismo de seguridad y el cumplimiento con las normas medioambientales establecidas.

Si presta atención a las siguientes normas de seguridad, contribuirá a que su impresora funcione continuamente de forma segura.

Directrices de funcionamiento

- No retire ninguna bandeja cuando la impresora está imprimiendo.
- No abra las puertas mientras la impresora está imprimiendo.
- No mueva la impresora mientras está imprimiendo.
- Mantenga las manos, el cabello, la corbata, etc. apartados de los rodillos de alimentación y de salida.
- Las cubiertas, que requieren herramientas para retirarlas, protegen las áreas de riesgo en la impresora. No retire las cubiertas protectoras.
- No intente anular ningún dispositivo de cierre eléctrico o mecánico.
- No intente retirar el papel que esté atascado profundamente dentro de la impresora. Apague la impresora inmediatamente y póngase en contacto con el personal de contacto Xerox local.



AVISO:

- Las superficies metálicas del área del fusor están calientes. Tenga siempre cuidado al eliminar los atascos de papel de esta área y evite tocar las superficies metálicas.
- Para evitar el riesgo de que vuelque, no empuje ni mueva el dispositivo con todas las bandejas de papel extendidas.

Emisión de ozono

Esta impresora produce ozono durante el funcionamiento normal. La cantidad de ozono producido depende del volumen de copias. El ozono es más pesado que el aire y no se produce en cantidades lo suficientemente altas como para resultar nocivo. Instale la impresora en un lugar con buena ventilación.

Para obtener más información del producto en Estados Unidos y Canadá, vaya a www.xerox.com/environment. En otros mercados, póngase en contacto con su vendedor local de Xerox o vaya a www.xerox.com/environment_europe.

Ubicación de la impresora

- Coloque la impresora en una superficie nivelada y sólida, sin vibraciones, capaz de resistir su peso. Para saber el peso de la impresora, consulte .
- No bloquee ni tape las ranuras o aberturas de la impresora. Estas aberturas tienen como función ventilar la impresora y evitar que se caliente en exceso.
- Coloque la impresora en un lugar donde haya espacio suficiente para su correcto funcionamiento y mantenimiento.
- Coloque la impresora en un lugar donde no haya polvo.
- No almacene ni utilice la impresora en un lugar muy caluroso, frío o húmedo.
- No coloque la impresora cerca de una fuente de calor.

Seguridad

- Para evitar dañar los componentes sensibles a la luz, no exponga la impresora a la luz directa del sol.
- No coloque la impresora en un lugar donde esté directamente expuesta a la corriente de aire frío de un aparato de aire acondicionado.
- No coloque la impresora en ubicaciones propensas a experimentar vibraciones.
- Para un óptimo rendimiento, use la impresora en las altitudes especificadas en .

Suministros para impresora

- Utilice los suministros previstos para la impresora. El uso de materiales no adecuados puede perjudicar el funcionamiento y originar situaciones de peligro.
- Siga todos los avisos e instrucciones indicados en el producto, opciones y consumibles o en la documentación entregada con ellos.
- Almacene todos los consumibles siguiendo las instrucciones del embalaje o envase.
- Mantenga todos los consumibles fuera del alcance de los niños.
- No arroje al fuego tóner, cartuchos de tóner, cartuchos de cilindro o cartuchos de residuos.
- Al manipular cartuchos de tóner por ejemplo, evite el contacto con la piel y los ojos. El contacto con los ojos puede causar irritación e inflamación. No intente desarmar el cartucho; esto aumenta el riesgo de contacto con la piel y los ojos.



Precaución: No se recomienda el uso de suministros que no sean de Xerox. La garantía, el acuerdo de servicio y la Total Satisfaction Guarantee (Garantía de satisfacción total) de Xerox no cubren los daños, el funcionamiento incorrecto o la pérdida de rendimiento provocados por el uso de consumibles que no sean de Xerox o el uso de consumibles de Xerox no recomendados para esta impresora. La Total Satisfaction Guarantee (Garantía de satisfacción total) está disponible en Estados Unidos y Canadá. La cobertura puede variar en otros países. Póngase en contacto con el vendedor de Xerox para obtener más información.

Seguridad durante el mantenimiento












- No realice ningún procedimiento de mantenimiento que no esté específicamente descrito en la documentación que acompaña a la impresora.
- Utilice para la limpieza un paño que no suelte pelusa.
- No queme ningún consumible o elemento de mantenimiento de rutina. Si desea más información sobre los programas de reciclaje de consumibles de Xerox®, vaya a www.xerox.com/recycling.








AVISO: No utilice productos de limpieza en aerosol. Los productos de limpieza en aerosol pueden provocar explosiones o incendios cuando se utilizan en equipos electromecánicos.

Si se instala la impresora en un vestíbulo o en un área restringida similar, puede que sean aplicables requisitos de espacio adicionales. Asegúrese de cumplir todas las normas de seguridad aplicables al espacio de trabajo, el edificio y las instalaciones eléctricas de la zona.

Símbolos en la impresora

Símbolo	Descripción
	Advertencia: Indica un peligro que puede provocar lesiones graves e incluso mortales si no se evita.
	Advertencia: Superficie caliente superficie caliente interior o exterior de la impresora. Tenga cuidado para evitar lesiones personales.
	Advertencia: Espere a que se enfríe la impresora el tiempo indicado antes de tocar el fusor.
	Precaución: Indica la necesidad de intervenir para evitar daños materiales.
	No toque la pieza o área de la impresora.
	No tocar.
	No exponga los cartuchos de cilindro a la luz directa del sol.
	No queme los cartuchos de tóner.
	No queme los cartuchos de cilindro.
	No utilice papel grapado o encuadernado con un clip.
	No utilice papel plegado, doblado, ondulado o arrugado.

Símbolo	Descripción
	No utilice papel de inyección de tinta.
	No utilice transparencias u hojas para proyector.
	No vuelva a colocar papel que se imprimió o utilizó anteriormente.
	No copie dinero, timbre matasellado o sellos de correo.
	Ubicación de almacenamiento del limpiador del cabezal de impresión LED

Medio ambiente, seguridad e higiene: información de contacto

Si desea obtener más información sobre seguridad, higiene y medio ambiente con relación a este producto y los consumibles de Xerox, póngase en contacto con:

- Estados Unidos y Canadá: 1-800-ASK-XEROX (1-800-275-9376)
- Europa: EHS-Europe@xerox.com

Para obtener más información sobre la seguridad del producto en Estados Unidos y Canadá, vaya a www.xerox.com/environment.

Para obtener más información sobre la seguridad del producto en Europa, vaya a www.xerox.com/environment_europe.

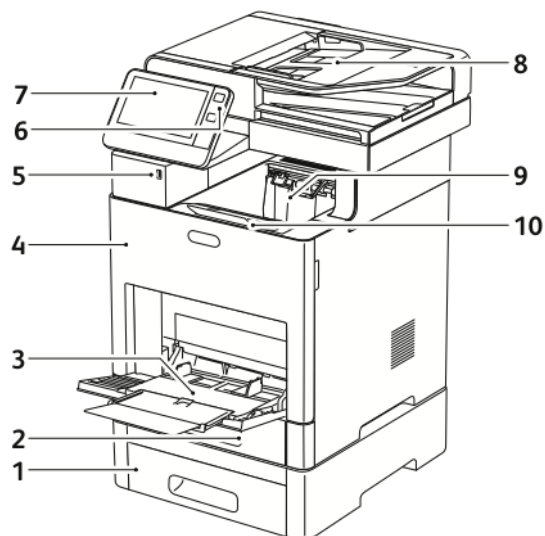
Introducción

Este capítulo incluye:

- Piezas de la impresora 22
- Opciones de energía..... 28
- Acceso a la impresora..... 30
- Introducción a las aplicaciones..... 31
- Páginas de información 32
- Embedded Web Server..... 34
- Instalación y configuración 37
- Conexión de la impresora 39
- Instalación del software 53
- Más información 58

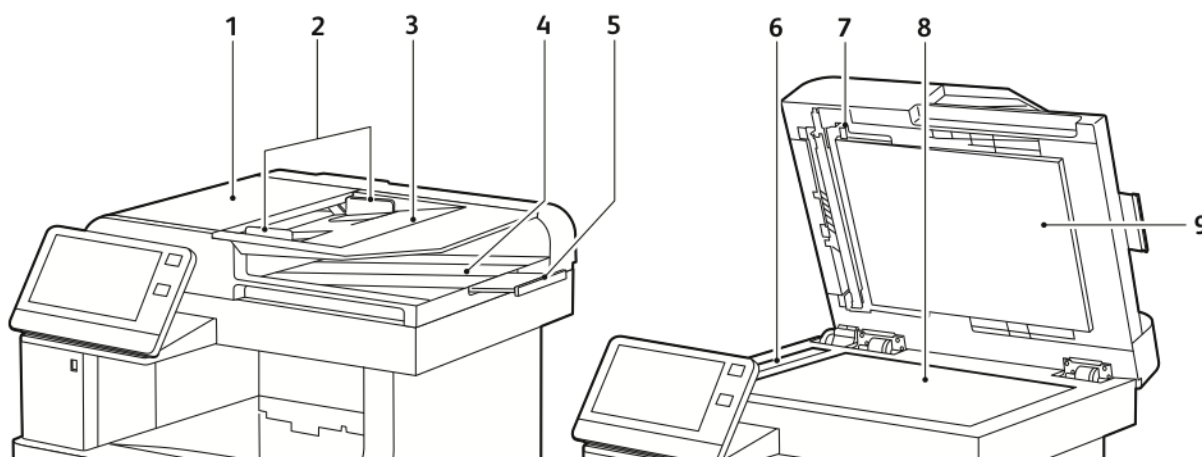
Piezas de la impresora

Vista frontal



- | | |
|---|--|
| 1. Bandeja 2, alimentador opcional de 550 hojas | 6. Botón de encendido/activación |
| 2. Bandeja 1 | 7. Pantalla táctil |
| 3. Bandeja especial | 8. Alimentador automático de documentos a doble cara |
| 4. Puerta frontal | 9. Bandeja de salida |
| 5. Puerto de memoria USB | 10. Extensión de la bandeja de salida |

Alimentador automático de documentos a 2 caras



- | | |
|--|---|
| 1. Cubierta del alimentador de documentos | 6. Cristal de transporte de velocidad constante |
| 2. Guías de documentos | 7. Palanca de la cubierta de escaneado de la cara 2 |
| 3. Bandeja del alimentador de documentos | 8. Cristal de exposición |
| 4. Bandeja de salida de documentos | 9. Cubierta de documentos |
| 5. Extensión de la bandeja de salida de documentos | |

Directrices del alimentador de documentos

El alimentador automático de documentos a doble cara admite documentos originales de los siguientes tamaños:

- Anchura: 140–216 mm (5.5–8.5 pulg.)
- Longitud: 140–356 mm (5.5–14 pulg.)
- Peso: 60–125 g/m²

Siga estas directrices para colocar los documentos originales en el alimentador automático de documentos a dos caras:

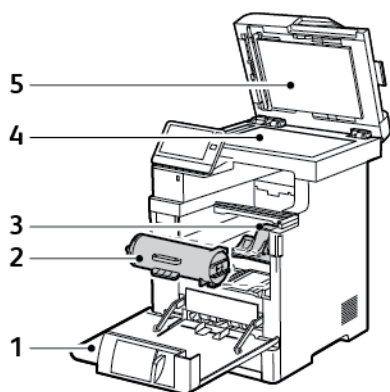
- Cargue los documentos originales hacia arriba de forma que la parte superior del documento entre primero en el alimentador.
- Coloque solamente hojas de papel sueltas que no estén dañadas en el alimentador automático de documentos a dos caras.
- Ajuste las guías del papel para que se adapten al tamaño de los documentos originales.
- Inserte papel en el alimentador automático de documentos a doble cara solamente cuando la tinta del papel esté seca.
- No coloque los documentos originales por encima de la línea de llenado MAX.

Directrices para el cristal de exposición

El cristal de exposición admite tamaños de originales de hasta 216 x 356 mm (8.5 x 14 pulg.). Utilice el cristal de exposición en lugar del alimentador automático de documentos a doble cara para copiar o escanear los siguientes tipos de originales:

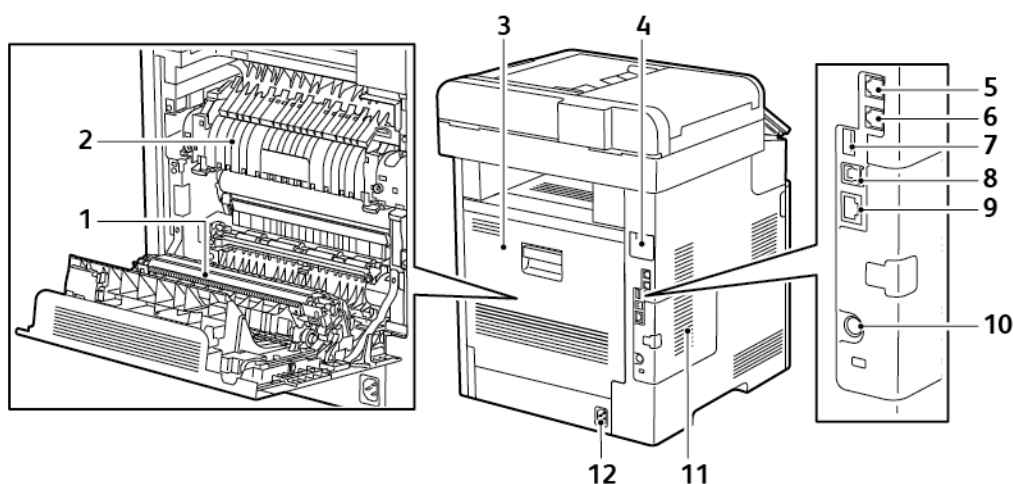
- Papel con clips o grapas
- Papel arrugado, ondulado, doblado, rasgado o taladrado
- Papel estucado o autocopiativo o artículos que no sean de papel, como tela o metal.
- Sobres
- Libros

Componentes internos



- | | |
|-------------------------|---------------------------|
| 1. Puerta frontal | 4. Cristal de exposición |
| 2. Cartucho de tóner | 5. Cubierta de documentos |
| 3. Cartucho de cilindro | |

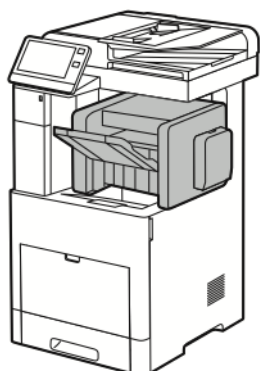
Vista posterior



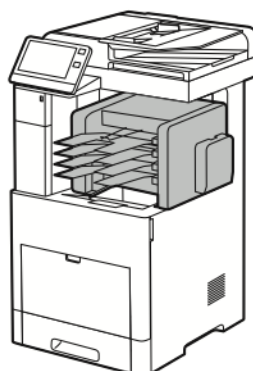
- | | |
|---|--|
| 1. Rodillo de transferencia | 7. Puerto USB, tipo A |
| 2. Fusor | 8. Puerto USB, tipo B |
| 3. Puerta posterior | 9. Conexión Ethernet |
| 4. Cubierta del puerto del adaptador de red inalámbrica | 10. Puerto FDI |
| 5. Conector de teléfono | 11. Panel izquierdo, acceso al kit de productividad opcional |
| 6. Conector de la línea de fax | 12. Conector eléctrico |

Opciones

Acabadora



Buzón



Panel de control

El panel de control consta de una pantalla táctil y los botones que se pulsán para controlar las funciones disponibles en la impresora. El panel de control:

- muestra el estado de la operación actual de la impresora;
- proporciona acceso a las funciones de copia, impresión y escaneado;
- proporciona acceso a los materiales de referencia;
- proporciona acceso a los menús Herramientas y Configuración;
- indica la necesidad de colocar papel, sustituir consumibles o despejar atascos;
- muestra los errores y avisos;
- incluye el botón de encendido/activación que se utiliza para encender y apagar la impresora. Este botón también interviene en los modos de ahorro de energía y parpadea para indicar el estado de la impresora.



Elemento	Nombre	Descripción
1	Pantalla táctil	En esta área de la pantalla se muestra información y se facilita acceso a aplicaciones y funciones de la impresora.
2	Datos de conexión del administrador	El administrador del sistema se conecta desde aquí mediante la clave del administrador del sistema.
3	Encendido/activación	<p>Este botón sirve para varias funciones relacionadas con la alimentación eléctrica.</p> <ul style="list-style-type: none"> • Si la impresora está apagada, con este botón se enciende la impresora. • Si la impresora está encendida, al pulsar este botón aparece un menú en el panel de control. En este menú se puede seleccionar para entrar en Modo de reposo, reiniciar o apagar la impresora. • Cuando la impresora está encendida, pero en Modo de reposo o en Modo de bajo consumo, al pulsar este botón se activa la impresora. • Cuando la impresora está encendida, si se mantiene pulsado este botón durante 5 segundos, la impresora se apaga. <p>Este botón también parpadea para indicar el estado de la impresora.</p> <ul style="list-style-type: none"> • Cuando la luz parpadea despacio, la impresora está en modo de bajo consumo o en modo de reposo. • Cuando la luz parpadea rápido, la impresora se está apagando o saliendo de un modo de bajo consumo.
4	Botón Pantalla principal	Este botón facilita el acceso al menú Pantalla principal para acceder a las funciones de la impresora.

Elemento	Nombre	Descripción
5	Área NFC	<p>La tecnología NFC (transmisión de datos en proximidad) permite la comunicación entre dispositivos que se encuentran a una distancia máxima de 10 cm (4 pulg.). Utilice el área NFC para obtener una interfaz de red o para establecer una conexión TCP/IP entre su dispositivo y la impresora.</p>
6	LED de estado	<p>La luz parpadea en azul o ámbar para indicar el estado de la impresora.</p> <ul style="list-style-type: none"> • Azul <ul style="list-style-type: none"> – Parpadea una vez despacio para confirmar una solicitud de autenticación correcta. – Parpadea una vez despacio si se inicia un trabajo de impresión o copia en el panel de control. – Parpadea dos veces despacio si se recibe un trabajo de impresión o fax desde la red. – Parpadea rápido cuando la impresora se está encendiendo, o para indicar que se ha detectado una solicitud de conexión de Wi-Fi Direct. • Ámbar <ul style="list-style-type: none"> – Parpadea para indicar un error o una advertencia que requiere la atención del usuario. Por ejemplo, indica que hay un atasco de papel, que no hay tóner o que no hay papel para el trabajo actual. – El LED de estado de la impresora también parpadea para indicar un error del sistema, que por lo general está asociado a un código de error.

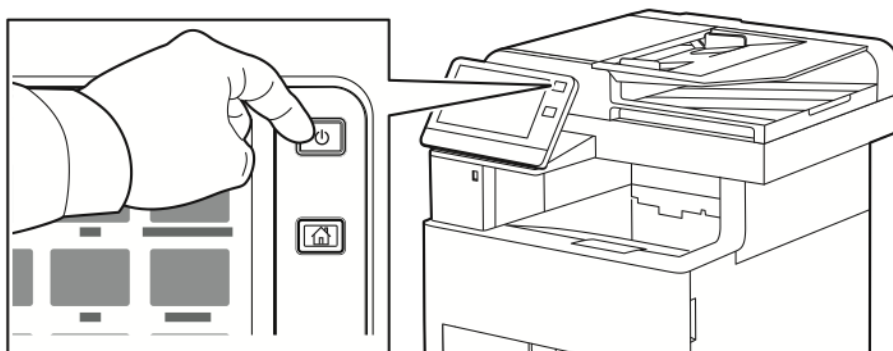
Opciones de energía

El botón de encendido/activación es un botón multifunción único en el panel de control.

- El botón de encendido/activación enciende la impresora.
- Si la impresora ya se ha encendido, el botón de encendido/activación puede utilizarse para:
 - Reiniciar la impresora
 - Entrar o salir del modo de reposo
 - Entrar en el modo de bajo consumo o salir del mismo
- El botón de encendido/activación también parpadea cuando la impresora está en modo de bajo consumo.


Encendido de la impresora o salida del modo de bajo consumo o reposo

Para encender la impresora, o salir del modo de bajo consumo o del modo de reposo, pulse el botón de **encendido/activación**.



Nota:

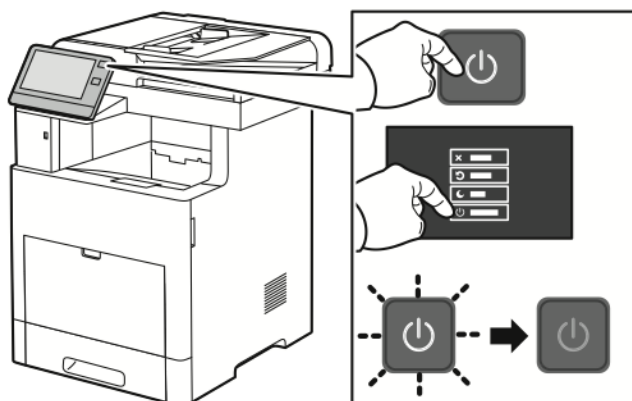
- El botón Encendido/Activación es el único interruptor de encendido de la impresora.
- La impresora sale automáticamente del Modo de bajo consumo o del Modo de reposo cuando recibe datos de un dispositivo conectado.
- Cuando está en el Modo de bajo consumo o en el Modo de reposo, la pantalla táctil está apagada y no responde. Para activar la impresora manualmente, pulse el botón de **encendido/activación**.

 **Precaución:** No vuelva a conectar o desconectar el cable de alimentación cuando la impresora esté encendida.

Reinicio, selección del Modo de reposo o apagado de la impresora

En el panel de control de la impresora, pulse el botón de **encendido/activación**.

1. Para reiniciar la impresora, seleccione el modo de reposo o apague la impresora.



2. Seleccione una opción.
 - Para reiniciar la impresora, pulse **Reiniciar**.
 - Para que la impresora pase al modo de reposo, pulse **Reposo**.
En el modo de reposo, la pantalla táctil se apaga y el botón de encendido/activación parpadea.
 - Para apagar la impresora, pulse **Apagar**.
 - Si la impresora no responde al pulsar una vez en el botón **Encendido/activación**, mantenga pulsado el botón durante 5 segundos. Aparece un mensaje de espera mientras la impresora se apaga.
Transcurridos 10 segundos, la pantalla táctil se apaga y el botón de encendido/activación parpadea hasta que la impresora se apaga.

⚠ Precaución: No vuelva a conectar o desconectar el cable de alimentación mientras la impresora se apaga.

Acceso a la impresora

Conexión

La conexión es el proceso mediante el cual el usuario se identifica en la impresora para la autenticación. Si se ha configurado la autenticación, debe conectarse con sus credenciales para acceder a las funciones de la impresora.

Conexión en el panel de control

1. En el panel de control de la impresora, pulse el botón **Principal**.
2. Pulse **Conectar**.
3. Introduzca el nombre de usuario con el teclado y, a continuación, pulse **Intro**.
4. Si se le solicita, introduzca la clave y, a continuación, pulse **Intro**.



Nota: Si desea más información sobre la conexión como administrador del sistema, consulte la *Guía del administrador del sistema* en www.xerox.com/support/VLB605_VLB615docs.

5. Pulse **Aceptar**.



Nota: Para acceder a los servicios protegidos mediante clave, especifique el Nombre de usuario y la Clave.

Tarjeta inteligente

Si el dispositivo Xerox lleva instalado un sistema de tarjeta de acceso común, el acceso a la impresora requiere el uso de una tarjeta inteligente. Existen varios modelos de lectores de tarjetas que son compatibles con el dispositivo. Para acceder a la impresora, puede insertar la tarjeta de identificación preprogramada en el lector o colocarla sobre el mismo. Si se necesitan credenciales de seguridad adicionales, introduzca los datos de conexión en el panel de control.

Para obtener información sobre la configuración de sistemas de tarjetas de acceso común en el dispositivo, consulte la *Guía de configuración del sistema de tarjetas de acceso común de Xerox® VersaLink®* en www.xerox.com/support/VLB605_VLB615docs.

Introducción a las aplicaciones









Las aplicaciones de Xerox constituyen una puerta de enlace a las opciones y funciones del dispositivo. Las aplicaciones estándar ya están instaladas en el dispositivo y aparecen en la pantalla principal. Algunas aplicaciones se instalan de manera estándar, pero están ocultas la primera vez que utiliza el dispositivo.

Cuando inicia sesión, las aplicaciones que están configuradas para la cuenta personal aparecen en el panel de control.

Puede descargar más aplicaciones para el dispositivo desde Xerox® App Gallery. Si desea más información, consulte .

Páginas de información

La impresora incluye un conjunto de páginas de información que se pueden imprimir. Estas páginas incluyen la información de configuración y de fuentes, las páginas de demostración, etc. Las Páginas de información siguientes están disponibles:

Nombre		Descripción
	Informe de configuración	El informe de configuración proporciona información sobre la impresora como las opciones instaladas, las opciones de red, la configuración del puerto, la información sobre bandejas, etc.
	Informe de resumen de facturación	El informe de resumen de facturación proporciona información sobre la impresora y una lista detallada de los contadores de facturación y del recuento de hojas.
	Informe de uso de consumibles	El informe de uso de consumibles proporciona información sobre la cobertura y el código de producto para solicitar consumibles.
	Lista de fuentes PostScript	La lista de fuentes PostScript proporciona una página impresa con todas las fuentes PostScript disponibles en la impresora.
	Lista de fuentes PCL	La lista de fuentes PCL proporciona una página impresa con todas las fuentes PCL disponibles en la impresora.
	Impresión de muestra	Impresión de muestra proporciona una demostración de las opciones de calidad de impresión actuales.
	Página de inicio	La página de inicio proporciona la configuración básica de la impresora y la información de red.
	Informe del historial de trabajos	El Informe del historial de trabajos facilita información retenida sobre trabajos de impresión anteriores, incluidos datos como fecha, hora, tipo de trabajo, nombre del documento, tamaño de papel, número de páginas y resultados. En el informe del historial de trabajos aparece impreso el estado de un máximo de 20 trabajos.

Impresión de páginas de información

1. En el panel de control de la impresora, pulse el botón **Principal**.
2. Toque **Dispositivo**→**Acerca de**→**Páginas de información**.
3. Para imprimir una página de información, pulse la página que necesite.
4. Para volver a la Pantalla principal, pulse el botón **Pantalla principal**.

Informe de configuración

El informe de configuración proporciona información sobre el producto como las opciones instaladas, las opciones de red, la configuración del puerto, la información sobre bandejas, etc.

Impresión del informe de configuración

1. En el panel de control de la impresora, pulse el botón **Principal**.
2. Toque **Dispositivo**→**Acerca de**→**Páginas de información**.
3. Pulse **Informe de configuración**.
4. Para volver a la Pantalla principal, pulse el botón **Pantalla principal**.

Embedded Web Server

Embedded Web Server es el software de administración y configuración instalado en la impresora. Permite configurar y administrar la impresora desde un navegador web.

Embedded Web Server requiere:


- Una conexión TCP/IP entre la impresora y la red en entornos Windows, Macintosh, UNIX o Linux.
- los protocolos TCP/IP y HTTP activados en la impresora;
- un equipo conectado en red con un navegador web que sea compatible con JavaScript.

Acceso a servidor web interno

En el PC, abra un navegador web. En el campo de dirección, escriba la dirección IP de la impresora y, a continuación, pulse **Intro** o **Devolver**.

Búsqueda de la dirección IP de la impresora

Para instalar el controlador de impresión para una impresora conectada a la red, a menudo es necesario conocer la dirección IP de la impresora. También se necesita la dirección IP para acceder a las opciones de la impresora a través de Embedded Web Server. Puede ver la dirección IP de la impresora en el panel de control o en el informe de configuración.

 **Nota:** Para ver la dirección TCP/IP en el panel de control, espere hasta que la impresora haya estado encendida durante 2 minutos. Si la dirección TCP/IP es 0.0.0.0, o comienza por 169, significa que existe un problema de conectividad de red. Sin embargo, tenga en cuenta que si se configura Wi-Fi como la principal conexión Ethernet, se muestra 0.0.0.0 para la dirección IP de la impresora.

Visualización de la dirección IP de la impresora en el panel de control

Para ver la dirección IP de la impresora en el panel de control:

1. En el panel de control de la impresora, pulse el botón **Principal**.
2. Pulse **Dispositivo**→**Acerca de**.
3. Tome nota de la dirección IP que aparece en la pantalla.
4. Para volver a la Pantalla principal, pulse el botón **Pantalla principal**.

Obtención de la dirección IP de la impresora en el Informe de configuración

Para obtener la dirección IP de la impresora del informe de configuración:

1. En el panel de control de la impresora, pulse el botón **Principal**.
2. Toque **Dispositivo**→**Acerca de**→**Páginas de información**.
3. Pulse **Informe de configuración**.

La dirección IP aparece en la sección Conectividad del Informe de configuración, bajo IPv4 o IPv6.

4. Para volver a la Pantalla principal, pulse el botón **Pantalla principal**.

Certificados para el servidor web integrado (Embedded Web Server)

El dispositivo incluye un certificado HTTPS autofirmado. El dispositivo genera un certificado automáticamente durante la instalación del dispositivo. El certificado HTTPS se utiliza para cifrar las comunicaciones entre el PC y el dispositivo Xerox.

Nota:

- Es posible que la página del servidor web integrado (Embedded Web Server) de su dispositivo Xerox muestre un mensaje de error indicando que el certificado de seguridad no es de confianza. Esta configuración no reduce la seguridad de las comunicaciones entre el PC y el dispositivo Xerox.
- Para eliminar la advertencia de conexión en el navegador web, sustituya el certificado autofirmado por un certificado firmado de una autoridad de certificación. Para más información sobre la obtención de un certificado de una autoridad de certificación, póngase en contacto con el proveedor de servicios de Internet.


Si desea más información sobre la obtención, instalación y activación de certificados, consulte la *Guía del administrador del sistema* en www.xerox.com/support/VLB605_VLB615docs.

Descarga del Informe de configuración de Embedded Web Server


En el Embedded Web Server, puede descargar y guardar una copia del informe de configuración en el disco duro del equipo. Use informes de configuración de varios dispositivos para comparar versiones de software, configuraciones e informes de cumplimiento.

Para descargar una copia del Informe de configuración del Embedded Web Server:

1. En el PC, abra un navegador web. En el campo de dirección, escriba la dirección IP de la impresora y, a continuación, pulse **Intro** o **Devolver**.

 **Nota:** Para obtener información sobre la dirección IP de la impresora, consulte .

2. Para descargar el informe de configuración, desplácese hacia abajo en la página y, a continuación, en la sección Enlaces rápidos, haga clic en **Descargar el informe de configuración**.

 **Nota:** Si no aparece esta función, conéctese como administrador del sistema.

El documento se guarda automáticamente como un archivo XML en la ubicación de descarga predefinida en el disco duro del equipo. Para abrir el informe de configuración, use un visualizador de XML.


Uso de la función de panel de control remoto

La función Panel de control remoto del servidor web integrado (Embedded Web Server) permite acceder al panel de control de la impresora remotamente desde un navegador web.


 **Nota:** Para acceder a la función Panel de control remoto, primero active la función. Para obtener más información, póngase en contacto con el administrador del sistema o consulte la *Guía del administrador del sistema* en www.xerox.com/support/VLB605_VLB615docs.

Para acceder a la función Panel de control remoto:


1. En el equipo, abra un navegador web. En el campo de dirección, escriba la dirección IP de la impresora y, a continuación, pulse **Intro**.

 **Nota:** Para obtener información sobre la dirección IP de la impresora, consulte .


2. En el área Enlaces rápidos, haga clic en **Panel de control remoto**.

 **Nota:** Si no se muestra o no se carga la opción Panel de control remoto, póngase en contacto con el administrador del sistema.

3. Para restringir el acceso de otros usuarios al panel de control cuando está conectado remotamente al dispositivo, haga clic en la opción **Bloquear panel de control del dispositivo**.

 **Nota:** Si un usuario local intenta conectarse al panel de control cuando el panel de control del dispositivo está bloqueado, el panel de control no responde. Aparece un mensaje en el panel de control en el que se confirma que el panel de control está bloqueado y que el dispositivo está siendo controlado remotamente.

4. Para activar el acceso remoto al panel de control del dispositivo, haga clic en **Solicitar sesión**. El panel de control remoto envía una petición al panel de control local.
 - Si el panel de control local está inactivo, la sesión del panel de control remoto se activa automáticamente.
 - Si hay un usuario local activo en el dispositivo, aparece el mensaje Solicitud de sesión remota en el panel de control local. El usuario local acepta o rechaza la solicitud. Si se acepta la solicitud, la sesión del panel de control remoto se activa. Si se rechaza la solicitud, aparece el mensaje Solicitud denegada en el servidor web integrado (Embedded Web Server).

 **Nota:** Si el administrador del sistema solicita una sesión remota, si se deniega la petición, se muestra la opción para que el tenga prioridad sobre la sesión local.

Instalación y configuración

Para referencia:

- *Guía de instalación* suministrada con la impresora
- Asistente de Ayuda en línea en www.xerox.com/support/VLB605_VLB615docs

Generalidades sobre la instalación y configuración

Antes de imprimir, asegúrese de que la impresora y el equipo estén enchufados, encendidos y conectados. Configure las opciones iniciales de la impresora y, a continuación, instale el software del controlador y las utilidades en el equipo.

Puede conectar la impresora directamente a su equipo empleando un cable USB o a través de la red empleando un cable Ethernet o una conexión inalámbrica. Los requisitos de hardware y de cableado varían en función del método de conexión que se utilice. Los enrutadores, concentradores y conmutadores de red, módems y cables Ethernet y USB no se incluyen con la impresora, por lo que deben adquirirse por separado. Xerox recomienda una conexión Ethernet, ya que es físicamente más rápida que una conexión USB y proporciona acceso a Embedded Web Server.

Si desea más información, consulte la *Guía del administrador del sistema* en www.xerox.com/support/VLB605_VLB615docs.

Elección de una ubicación para la impresora

1. Elija un lugar donde no haya polvo que tenga una temperatura entre 10 y 32 °C (de 50 a 90 °F) y una humedad relativa entre el 10 % y el 85 %.



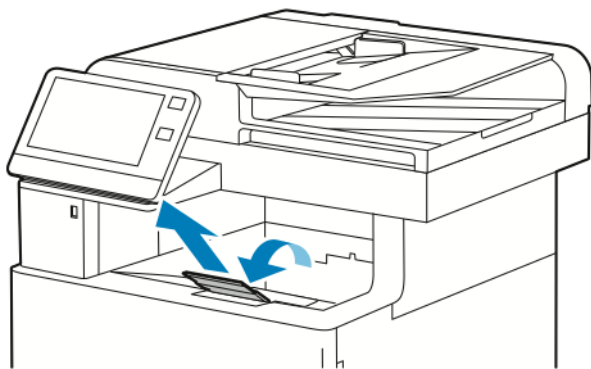
Nota: Los cambios repentinos de temperatura pueden afectar a la calidad de la impresión. Si una habitación fría se calienta rápidamente se puede producir condensación dentro de la impresora, lo que interferiría directamente en la transferencia de imagen.

2. Coloque la impresora en una superficie nivelada y sólida, sin vibraciones, capaz de resistir el peso de la impresora. Debe estar nivelada horizontalmente con las cuatro patas firmemente apoyadas sobre la superficie.
Para saber el peso de la impresora, consulte .
3. Seleccione una ubicación con espacio suficiente para acceder a los consumibles y asegurar una ventilación adecuada.
Para conocer los requisitos de espacio de su impresora, consulte .
4. Después de colocar la impresora, está listo para conectarla a la fuente de alimentación y al PC o red.

Apertura de la extensión de la bandeja de salida

Para ofrecer un mejor apoyo para las impresiones, abra la Extensión de la bandeja de salida. Para imprimir en papel más largo, para extender la Extensión de la bandeja de salida, despliegue la extensión hasta que se detenga.


Introducción



Conexión de la impresora


Elección de un método de conexión

Puede conectar la impresora con el PC utilizando un cable USB, un cable Ethernet o una conexión inalámbrica. El método que se elija dependerá de si el PC está conectado a una red. Una conexión USB es una conexión directa y es la más fácil de configurar. La conexión Ethernet se utiliza para conectarse a una red. Si va a usar una conexión de red, es importante saber cómo se conecta a la red su PC.

 **Nota:** Los requisitos de hardware y de cableado varían en función del método de conexión que se utilice. Los enrutadores, concentradores de red, conmutadores de red, módems y cables Ethernet y USB no se incluyen con la impresora, por lo que deben adquirirse por separado.

USB

si conecta la impresora a un PC y no tiene una red, utilice una conexión USB. Una conexión USB proporciona una velocidad de datos rápida, pero no suele ser tan rápida como una conexión de red.

 **Nota:** Se precisa una conexión de red para acceder al servidor web interno.

Red

si su PC está conectado a una red de oficina o doméstica, utilice un cable Ethernet para conectar la impresora a la red. No es posible conectar la impresora directamente al equipo mediante Ethernet. Debe conectarse a través de un enrutador o conmutador de red. Una red Ethernet se puede utilizar para uno o más PCs y puede admitir muchas impresoras y sistemas de forma simultánea. Una conexión Ethernet suele ser más rápida que la conexión USB y permite acceder directamente a las opciones de la impresora mediante Embedded Web Server.

Red inalámbrica

Si su entorno tiene un enrutador inalámbrico o un punto de acceso inalámbrico, puede conectar la impresora a la red con una conexión inalámbrica. Una conexión de red inalámbrica proporciona el mismo acceso y los mismos servicios que una conexión con cable. La conexión de red inalámbrica suele ser más rápida que la conexión USB y permite acceder directamente a las opciones de la impresora mediante Embedded Web Server.


Teléfono

La impresora multifuncional debe conectarse a una línea telefónica dedicada para enviar y recibir faxes.

Conexión a un PC mediante USB

Para conectarse mediante USB, necesita uno de estos sistemas operativos:

- Windows 7, Windows 8.1, Windows Server 2008, Windows 10, Windows Server 2008 R2 y Windows Server 2012.
- Macintosh OS X versión 10.10 y posterior.

 **Nota:** La impresora admite la conexión a varias plataformas UNIX, incluido Linux, mediante la interfaz de red.

Si desea más información, consulte .

Para conectar la impresora al equipo mediante un cable USB:


1. Conecte el extremo **B** de un cable USB 2.0 A/B o un cable USB 3.0 estándar al puerto USB de la parte posterior de la impresora.
2. Conecte el extremo **A** del cable USB al puerto USB del equipo.
3. Si aparece el asistente Nuevo hardware encontrado de Windows, pulse **Cancelar**.
4. Instale el controlador de impresión.

Conexión a una red cableada


1. Asegúrese de que la impresora está apagada.
2. Conecte un cable Ethernet de categoría 5, o superior, que vaya de la impresora a la red o al enrutador. Utilice un concentrador o enrutador Ethernet, y dos o más cables Ethernet. Conecte el equipo al concentrador o al enrutador utilizando uno de los cables, y después conecte la impresora al concentrador o al enrutador con el otro cable. Conéctese a cualquier puerto del concentrador o el enrutador, salvo el puerto de transmisión ascendente de datos.
3. Conecte el cable de alimentación, luego enchufe la impresora y enciéndala.
4. Configure la dirección IP de la impresora de red o configure la impresora para detectar la IP de la impresora automáticamente. Si desea más información, consulte la *Guía del administrador del sistema* en www.xerox.com/support/VLB605_VLB615support.

Conexión a una red inalámbrica

En una red de área local inalámbrica (WLAN) se pueden conectar dos o más dispositivos de una LAN sin una conexión física. La impresora puede conectarse a una LAN inalámbrica que tenga un enrutador inalámbrico o un punto de acceso inalámbrico. Antes de conectar la impresora a una red inalámbrica, el enrutador inalámbrico debe configurarse con un identificador de red SSID y las credenciales necesarias.

 **Nota:** La red inalámbrica solo está disponible en impresoras que tienen instalado el adaptador de red inalámbrica.

Configuración de la impresora para una red inalámbrica

 **Nota:** Antes de configurar las opciones de red inalámbricas, instale el kit adaptador de red inalámbrica de Xerox®.

Si ha adquirido e instalado un kit adaptador de red inalámbrica, puede conectar el dispositivo a la red inalámbrica. Si el dispositivo está conectado a la red cableada, puede configurar la red inalámbrica en el dispositivo o utilizar el servidor web integrado (Embedded Web Server). Si desea más información sobre las opciones de red inalámbricas, consulte la *Guía del administrador del sistema* en www.xerox.com/support/VLB605_VLB615docs.



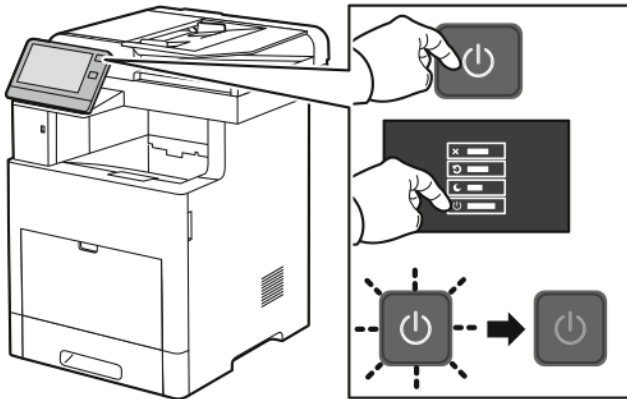
Nota: Una vez instalado el adaptador de red inalámbrica, retírelo solo cuando sea preciso. Para más información sobre cómo extraer el adaptador, consulte .

Instalación del adaptador de red inalámbrica

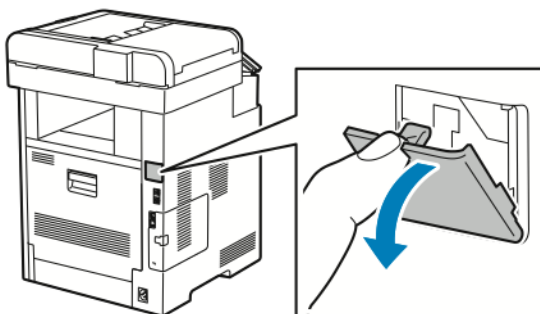
El adaptador de red inalámbrica opcional se conecta en la parte posterior de la impresora. Una vez instalado el adaptador, y configurada y activada la red inalámbrica, el adaptador se puede conectar a la red inalámbrica.

Para instalar el adaptador de red inalámbrica:

1. Apague la impresora.



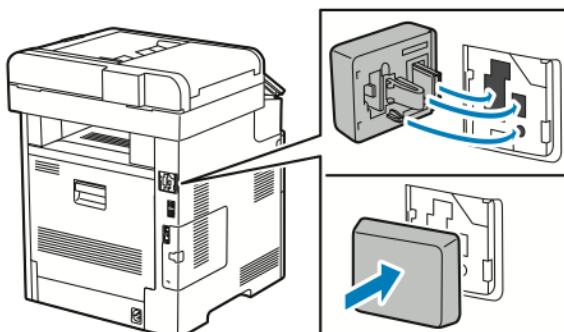
2. Para extraer la cubierta del puerto del adaptador de red inalámbrica, presione sobre el cierre y extráigalo de la impresora.



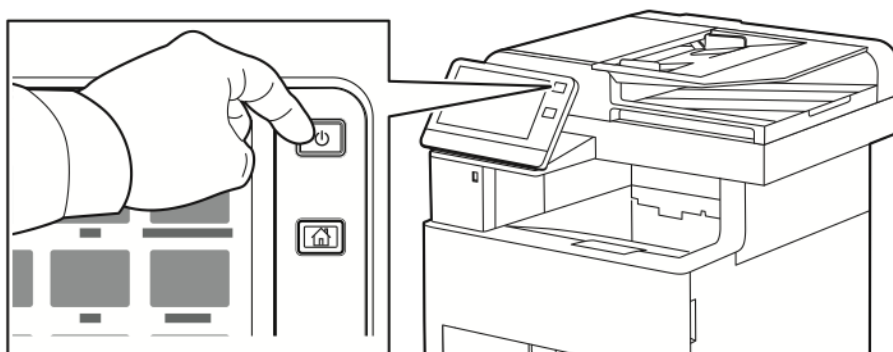
3. Saque el adaptador de red inalámbrica del embalaje.
4. Para instalar el adaptador de red inalámbrica, siga el procedimiento de la hoja de instrucciones proporcionada con el adaptador de red inalámbrica.



Nota: Si se fuerza el adaptador, puede dañarse. Una vez instalado, retírelo solo cuando sea necesario y conforme a las instrucciones de extracción del adaptador de red inalámbrica. Si desea más información, consulte .



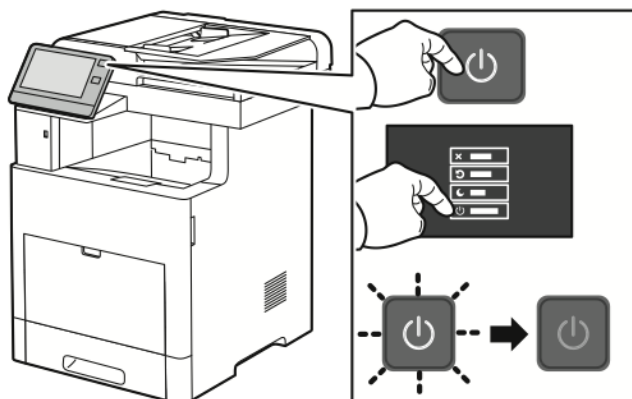
5. Encienda la impresora.



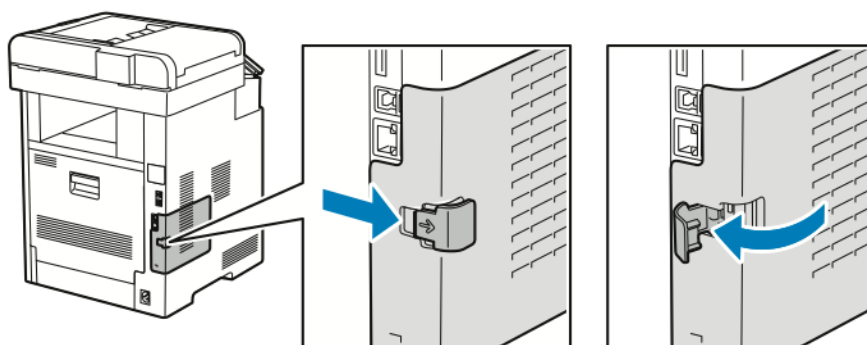
6. Configure las opciones de Wi-Fi desde el panel de control o a través de Embedded Web Server si se conecta mediante Ethernet. Si desea más información, consulte .

Retirada del adaptador de red inalámbrica

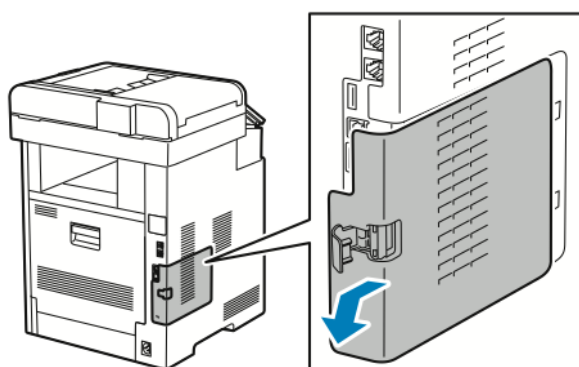
1. Apague la impresora.



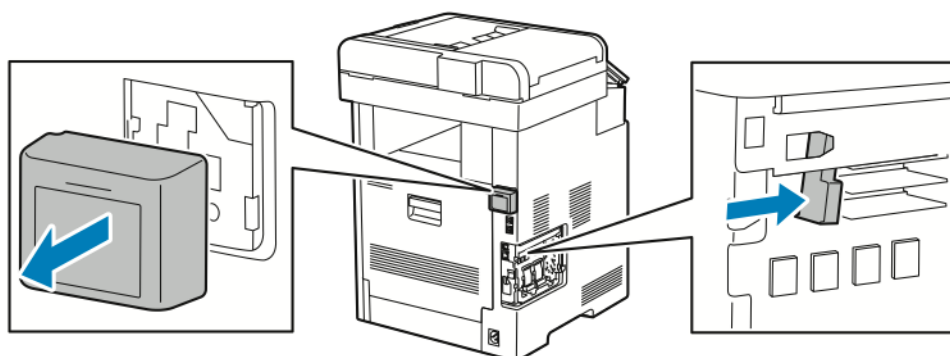
2. Para desbloquear la cubierta lateral izquierda, deslice el tirador hacia fuera de la impresora y luego gírelo hacia la parte posterior de la misma.




3. Para extraer la cubierta, deslícela hacia la parte posterior y luego hacia fuera de la impresora.

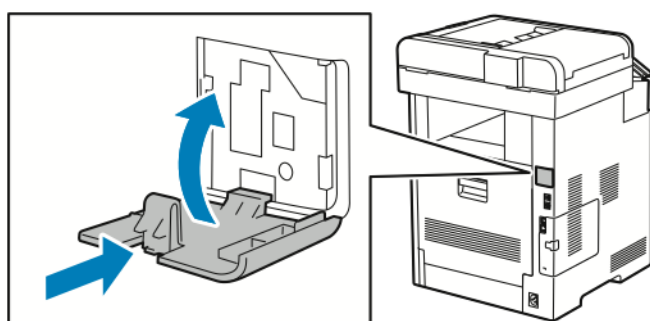


4. En el interior de la impresora, pulse la palanca de liberación hacia la parte delantera de la impresora. Mantenga la palanca de liberación en esta posición y extraiga con cuidado el adaptador de red inalámbrica de la impresora.



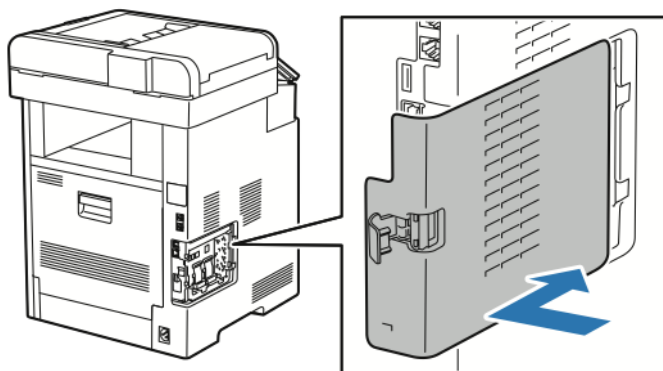
 **Nota:** No saque a la fuerza el adaptador de red inalámbrica. Si el pestillo se ha soltado correctamente, el adaptador sale con facilidad. Si se fuerza el adaptador bloqueado, puede dañarse.

5. Para volver a colocar la cubierta del puerto del adaptador de red inalámbrica, inserte la lengüeta inferior en la ranura pequeña. Presione con cuidado la cubierta del puerto contra la parte posterior de la impresora hasta que quede encajada en su sitio.

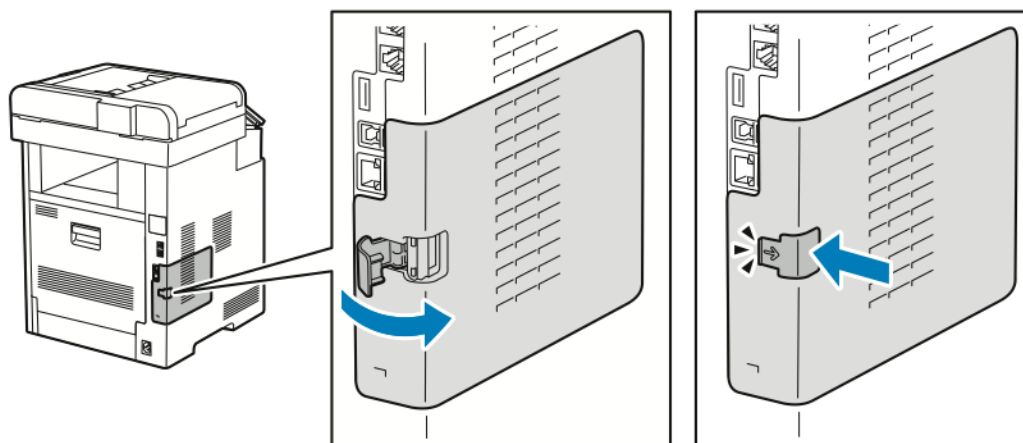


Introducción

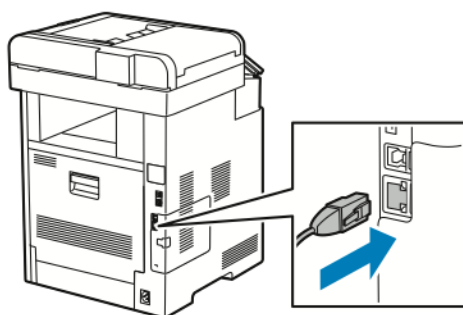
6. Coloque en su lugar la cubierta lateral izquierda y deslícela hacia la parte delantera de la impresora.



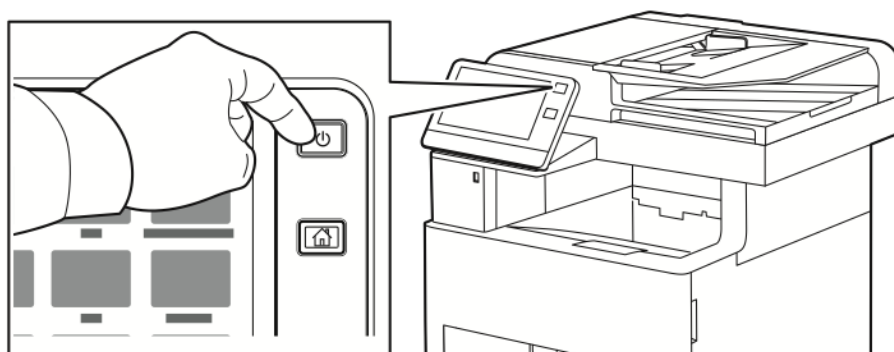
7. Para bloquear la cubierta, gire el tirador hacia la parte delantera de la impresora y luego empújelo hacia dentro hasta que encaje en la posición de bloqueo.



- Conecte la impresora al equipo con un cable USB o a la red con un cable Ethernet.





- Encienda la impresora.



Conexión a una red Wi-Fi desde el panel de control

Para conectarse a una red Wi-Fi desde el panel de control:

- En el panel de control de la impresora, pulse el botón **Pantalla principal**.
- Conéctese como administrador. Si desea más información, consulte la *Guía del administrador del sistema* en www.xerox.com/support/VLB605_VLB615docs.
- Toque **Dispositivo** → **Conectividad** → **Wi-Fi**.
- Para activar la función Wi-Fi, toque el botón de alternancia de activación.
- Para conectarse automáticamente a una red Wi-Fi existente:
 - En la lista de redes Wi-Fi disponibles, pulse la red deseada.
 -  **Nota:** Si no está en la lista la red Wi-Fi necesaria, o bien la red necesaria utiliza WPS, configure la conexión manualmente. Si desea más información, consulte el paso 6.
 - Si fuera necesario, para conectarse a la red, escriba la clave.
 - Para seleccionar la banda de frecuencia de Wi-Fi, toque **Banda de Wi-Fi** y seleccione una opción.
 -  **Nota:** La banda de frecuencia de Wi-Fi está definida como AUTO de forma predeterminada.
 - Toque **Aceptar**.
- Para conectarse manualmente a una red Wi-Fi:
 - Pulse **Configuración manual**.
 - En el primer campo, introduzca el nombre de la red Wi-Fi y toque **Intro**.

- c. Pulse **Tipo de red** y seleccione una opción.
- d. Pulse **Seguridad** y, a continuación, seleccione una opción.
- e. Pulse **WPS (Wi-Fi Protected Setup)** y, a continuación, seleccione una opción.



Nota: Para configurar WPS con PBC (Conexión al pulsar un botón), seleccione **PBC**.

- f. Toque **Aceptar**.

Configuración de la red principal en el panel de control

El tipo de conexión de red principal se puede establecer en el panel de control.



Nota:

- Es necesario configurar una Red principal solo si está instalado y activado el kit de conexión de red Wi-Fi opcional.
- De forma predeterminada, sin una conexión de red Wi-Fi, la red principal está definida como Ethernet. Cuando está instalado y activado el kit, el dispositivo obtiene dos conexiones de red. Una de las conexiones de red es la principal y la otra es la secundaria.
- Las funciones siguientes solo están disponibles a través de una conexión de red principal:
 - IPSec
 - SMTP
 - SNTIP
 - Escaneado WSD
 - Escanear a FTP, Escanear a SMB, Escanear a e-mail
 - LDAP
 - Detección de UPnP
 - ThinPrint
 - Servicios web de EIP
- Si quita el módulo de conexión de red Wi-Fi, la conexión de red principal se define como Ethernet.

Para configurar la red principal en el panel de control:

1. En el panel de control de la impresora, pulse el botón **Pantalla principal**.
2. Conéctese como administrador. Si desea más información, consulte la *Guía del administrador del sistema* en www.xerox.com/support/VLB605_VLB615docs.
3. Toque **Dispositivo** → **Conectividad** → **Red principal**.
4. Seleccione el tipo de conexión de red apropiado para el dispositivo.
5. Para aplicar los cambios y reiniciar el dispositivo, cuando se le indique, toque **Reiniciar ahora**.

Restablecimiento de la configuración inalámbrica

Si la impresora se instaló anteriormente en un entorno de red inalámbrica, es posible que haya retenido la información de instalación y configuración. Para evitar que la impresora intente conectarse con la red anterior, restaure las opciones inalámbricas.

Para restaurar las opciones inalámbricas:

1. En el panel de control de la impresora, pulse el botón **Pantalla principal**.
2. Pulse **Dispositivo**→**Conectividad**→**Wi-Fi**.
3. Pulse la opción de red que desea restaurar.
4. Pulse **Olvidar esta red**.
5. Cuando se indique, pulse **Olvidar y reiniciar**.


Conexión a una red con configuración WPS

Wi-Fi Protected Setup (WPS) es un protocolo de red estándar para configurar una red inalámbrica. Los protocolos WPS permiten que el usuario configure dispositivos en una red inalámbrica segura sin necesidad de tener experiencia en redes inalámbricas. Con un enrutador con certificado WPS, puede utilizar las herramientas del enrutador y la impresora para conectar la impresora a la red. Para utilizar las herramientas, asegúrese de configurar correctamente el enrutador inalámbrico y debe ser compatible con WPS.

- PBC (Conexión al pulsar un botón) es la forma más fácil de conectar la impresora a una red inalámbrica. Se conecta automáticamente al pulsar un botón en el enrutador y en la impresora. Después de que el enrutador y la impresora intercambian información, la impresora acepta la información de seguridad y la configuración del enrutador y se conecta a la red. PBC es una forma medianamente segura de conectar la impresora a la red. No debe introducir ninguna información para la conexión de red.
- PIN (Número de identificación personal) conecta automáticamente la impresora al enrutador inalámbrico mediante el uso de un PIN común. La impresora genera e imprime un PIN para utilizarse en la configuración. Al introducir el PIN en el enrutador, el enrutador transmite información de red mediante el PIN. Cuando ambos dispositivos reconocen el PIN, el enrutador proporciona la información de seguridad y configuración a la impresora, que la utiliza para conectarse a la red.

Conexión a una red inalámbrica WPS mediante el método PBC

Para conectarse a una red inalámbrica Wi-Fi Protected Setup (WPS) mediante el método de conexión de botón de comando (PBC):

 **Nota:** Antes de instalar el dispositivo, asegúrese de que el enrutador inalámbrico esté configurado correctamente y conectado a la red.

1. En el panel de control de la impresora, pulse el botón **Principal**.
2. Pulse **Dispositivo**→**Conectividad**→**Wi-Fi**.
3. Si se ha desactivado Wi-Fi, actívela.
 - a. Para cambiar Wi-Fi entre Sí y No, pulse el botón **Wi-Fi**.
 - b. Para activar los cambios de opciones de Wi-Fi, pulse el botón **Pantalla principal**.
 - c. Cuando se le solicite, pulse **Reiniciar ahora**.
 - d. Después de que se reinicie la impresora, pulse **Dispositivo**→**Conectividad**→**Wi-Fi**.
4. Pulse **Configuración manual**.

5. Pulse **Wi-Fi Protected Setup (WPS)**.



Nota: Si no se ve la opción Wi-Fi Protected Setup (WPS), en la parte superior de la pantalla, pulse **Configuración manual**.

6. Pulse **PBC**.
7. Pulse **Aceptar**.
8. En el enrutador inalámbrico, pulse el botón **WPS**.



Nota: Si el enrutador inalámbrico no tiene un botón PBC físico, utilice su equipo para seleccionar el botón virtual en el panel de control del enrutador. Si desea más información, consulte la documentación del enrutador.

El enrutador transmite información de configuración durante 120 segundos.

9. Reinicie la impresora para activar las modificaciones de la opción Wi-Fi.
 - a. Pulse el botón **Pantalla principal**.
 - b. Cuando se indique, pulse **Reiniciar ahora**.
10. Una vez reiniciada la impresora, espere dos minutos y, a continuación, imprima un informe de configuración para obtener información de la red, incluida la dirección IP. Si desea más información, consulte .
11. En el panel de control de la impresora, pulse el botón **Pantalla principal**.
12. Si se ha desactivado Wi-Fi, actívela.
 - a. Pulse **Dispositivo**→**Conectividad**→**Wi-Fi**.
 - b. Para cambiar Wi-Fi entre Sí y No, pulse el botón **Wi-Fi**.
 - c. Para activar los cambios de opciones de Wi-Fi, pulse el botón **Pantalla principal**.
 - d. Cuando se le solicite, pulse **Reiniciar ahora**.



Nota: Los pasos siguientes pueden variar en función del fabricante del enrutador. Si desea más información, consulte la documentación del enrutador.

13. En el equipo, abra el panel de control del enrutador inalámbrico y seleccione **Agregar cliente WPS**.
14. Seleccione **Método PIN**. En el panel de control del enrutador inalámbrico, se abre un cuadro de diálogo listo para introducir un PIN.
15. En el panel de control de la impresora, pulse **Dispositivo**→**Conectividad**→**Wi-Fi**.
16. Pulse **Configuración manual**.
17. Pulse **Wi-Fi Protected Setup (WPS)**.



Nota: Si no se ve la opción Wi-Fi Protected Setup (WPS), en la parte superior de la pantalla, pulse **Configuración manual**.

18. Pulse **PIN**.
19. Especifique el PIN de la pantalla y, a continuación, pulse **Aceptar**.



Nota: La impresora sigue con los anuncios durante 120 segundos. Si la impresora no encuentra el enrutador inalámbrico en 120 segundos, se interrumpe el intento de conexión.

La impresora comienza los anuncios mediante el Código PIN mostrado.


20. En el equipo, introduzca el código PIN en el campo Client PIN Code (Código PIN cliente) en el panel de control del enrutador inalámbrico y haga clic en **Siguiente**.

La impresora se comunica con el enrutador inalámbrico para resolver la información de instalación y configuración. Cuando la impresora tiene la información correcta, se conecta al enrutador y se reinicia con la información de instalación y configuración correcta. Si el enrutador no se conecta con la impresora en 120 segundos, se detiene el intento de conexión.


21. Una vez reiniciada la impresora, espere 20 segundos, e imprima un informe de configuración para obtener información de la red, incluida la dirección IP. Si desea más información, consulte .

Conexión a una red inalámbrica WPS mediante el método PIN


Para conectarse a una red inalámbrica Wi-Fi Protected Setup (WPS) mediante el método PIN:

 **Nota:** Antes de instalar la impresora, asegúrese de conectar y configurar el enrutador inalámbrico para la red.

1. En el panel de control de la impresora, pulse el botón **Principal**.
2. Si se ha desactivado Wi-Fi, actívela.
 - a. Pulse **Dispositivo**→**Conectividad**→**Wi-Fi**.
 - b. Para cambiar Wi-Fi entre Sí y No, pulse el botón **Wi-Fi**.
 - c. Para activar los cambios de opciones de Wi-Fi, pulse el botón **Pantalla principal**.
 - d. Cuando se le solicite, pulse **Reiniciar ahora**.


 **Nota:** Los pasos siguientes pueden variar en función del fabricante del enrutador. Si desea más información, consulte la documentación del enrutador.

3. En el equipo, abra el panel de control del enrutador inalámbrico y seleccione **Agregar cliente WPS**.
4. Seleccione **Método PIN**. En el panel de control del enrutador inalámbrico, se abre un cuadro de diálogo listo para introducir un PIN.
5. En el panel de control de la impresora, pulse **Dispositivo**→**Conectividad**→**Wi-Fi**.
6. Pulse **Configuración manual**.
7. Pulse **Wi-Fi Protected Setup (WPS)**.

 **Nota:** Si no se ve la opción Wi-Fi Protected Setup (WPS), en la parte superior de la pantalla, pulse **Configuración manual**.

8. Pulse **PIN**.
9. Especifique el PIN de la pantalla y, a continuación, pulse **Aceptar**.

La impresora comienza los anuncios mediante el Código PIN mostrado.

 **Nota:** La impresora sigue con los anuncios durante 120 segundos. Si la impresora no encuentra el enrutador inalámbrico en 120 segundos, se interrumpe el intento de conexión.

10. En el equipo, introduzca el código PIN en el campo Client PIN Code (Código PIN cliente) en el panel de control del enrutador inalámbrico y haga clic en **Siguiente**.

La impresora se comunica con el enrutador inalámbrico para resolver la información de instalación y configuración. Cuando la impresora tiene la información correcta, se conecta al enrutador y se reinicia con la información de instalación y configuración correcta.

Si el enrutador no se conecta con la impresora en 120 segundos, se detiene el intento de conexión.

11. Una vez reiniciada la impresora, espere 20 segundos, e imprima un informe de configuración para obtener información de la red, incluida la dirección IP. Si desea más información, consulte .

Conexión a Wi-Fi Direct

Puede conectarse a su impresora desde un dispositivo inalámbrico, como una tableta, PC o teléfono inteligente, utilizando Wi-Fi Direct. Wi-Fi Direct está desactivada de manera predeterminada.



Nota: La red inalámbrica solo está disponible en impresoras que tienen instalado el adaptador de red inalámbrica.

Conexión con Wi-Fi Direct desde su dispositivo móvil

Para conectarse con Wi-Fi Direct, siga las indicaciones que aparecen en su dispositivo móvil.

Conexión a una línea de teléfono



AVISO: Para reducir el riesgo de incendios, utilice solamente un cable de línea de telecomunicaciones AWG (American Wire Gauge) n° 26 o mayor.

1. Asegúrese de que la impresora está apagada.
2. Conecte un cable RJ11 estándar, Número 26 CAE (American Wire Gauge) o superior al puerto de la línea en la parte posterior de la impresora.
3. Conecte el otro extremo en del cable RJ11 a una línea de teléfono en funcionamiento.
4. Encienda la impresora.
5. Configuración y activación de las funciones del fax.

Configuración inicial de la impresora

Antes de instalar el software de la impresora, compruebe que la impresora se ha configurado correctamente. La configuración incluye activar las funciones opcionales y asignar una dirección IP para la conexión de red Ethernet. El asistente de instalación se inicia automáticamente la primera vez que se enciende la impresora. El asistente de instalación pide al administrador del sistema que configure las opciones siguientes:

- Idioma
- Conexión de red
- Configuración del servidor proxy
- Fecha y hora
- Medidas
- Opciones de LDAP

- Configuración de las aplicaciones
- Opciones de seguridad




Para obtener más información sobre la configuración de las opciones de la impresora, consulte la *Guía del administrador del sistema* en www.xerox.com/support/VLB605_VLB615docs.

Configuración de AirPrint

AirPrint® es una función de software que permite imprimir desde dispositivos basados en Mac OS y dispositivos móviles basados en Apple iOS inalámbricos o cableados sin necesidad de instalar un controlador de impresión. Las impresoras activadas para AirPrint permiten imprimir directamente desde un Mac, iPhone, iPad o iPod touch. Puede utilizar AirPrint para imprimir directamente desde un dispositivo inalámbrico o cableado mediante el controlador de impresión.



Nota:

- No todas las aplicaciones admiten AirPrint®.
 - Los dispositivos inalámbricos deben conectarse a la misma red inalámbrica que la impresora.
 - Para que AirPrint funcione, debe activar los protocolos IPP y Bonjour® (mDNS).
 - El dispositivo que envía el trabajo de AirPrint debe estar en la misma subred que la impresora. Para que los dispositivos puedan imprimir desde subredes distintas, configure la red para posibilitar el tráfico de DNS multidifusión entre subredes.
 - El dispositivo de Mac OS debe tener una versión Mac OS 10.10 o posterior.
 - Las impresoras con AirPrint habilitado funcionan con todos los modelos de iPad, iPhone (3GS o posterior) e iPod touch (de tercera generación o posterior) que ejecuten la versión más reciente de iOS.
1. En el PC, abra un navegador web. En el campo de dirección, escriba la dirección IP de la impresora y, a continuación, pulse **Intro** o **Devolver**.
 -  **Nota:** Si no conoce la dirección IP de la impresora, consulte .
 2. En Embedded Web Server, haga clic en **Página principal** → **Conectividad**.
 -  **Nota:** Si no aparece esta función, conéctese como administrador del sistema.
 3. En Impresión móvil, haga clic en **AirPrint**.
 4. Para activar AirPrint, haga clic en el botón de alternancia **Activar**.
 -  **Nota:** AirPrint se activa de forma prefijada cuando se han activado IPP y Bonjour® (mDNS).
 - Para modificar el nombre de la impresora, en el campo Nombre, introduzca el nombre nuevo.
 - Para especificar una ubicación para la impresora, en el campo Ubicación, especifique la ubicación de la impresora.
 - Para especificar una dirección o una ubicación física para la impresora, en el campo Geolocalización, especifique las coordenadas de latitud y longitud en formato decimal. Por ejemplo, utilice coordenadas como 45.325026, -122.766831 para una ubicación.
 5. Haga clic en **Aceptar**.
 6. Para activar las modificaciones, cuando se indique, haga clic en **Reiniciar ahora**.

Configuración de Google Cloud Print

Google Cloud Print permite imprimir documentos almacenados en la nube sin utilizar un controlador de impresión.

Antes de comenzar:

- Configure una cuenta de correo electrónico de Google.
- Configure la impresora para que utilice IPv4.
- Configure los parámetros del servidor proxy si es preciso.

Para configurar Google Cloud Print:

1. En el PC, abra un navegador web. En el campo de dirección, escriba la dirección IP de la impresora y, a continuación, pulse **Intro** o **Devolver**.



Nota: Si no conoce la dirección IP de la impresora, consulte .

2. En el servidor web integrado (Embedded Web Server), haga clic en **Página principal**→**Conectividad**.
3. En Impresión móvil, haga clic en **Google Cloud Print**.
4. Para activar Google Cloud Print, haga clic en el botón **Activar**.
5. Haga clic en **Aceptar**.
6. Reinicie la impresora y espere 2 minutos para que se conecte la impresora.
7. Actualice el navegador web y en Impresión móvil, haga clic en **Google Cloud Print**.
8. Haga clic en **Registro de impresora**.
9. Haga clic en **Registrar**.
Se imprime una página de registro de la impresora.
10. Para registrar la impresora, en el navegador web, escriba la URL proporcionada o utilice su teléfono móvil para escanear el código de barras.
Después de registrar la impresora, aparece una ventana de confirmación.
11. Para acceder a la función Google Cloud Print, en su cuenta de Google, haga clic en **Gestionar su impresora**.



Nota: El nombre predeterminado de la impresora aparece en este formato: Nombre del modelo (dirección MAC).

Instalación del software

Antes de instalar el software del controlador, compruebe que la impresora esté enchufada, encendida, conectada correctamente y que tenga una dirección IP válida. La dirección IP aparece normalmente en la esquina superior derecha del panel de control. Si no encuentra la dirección IP, consulte .



Nota:

Si no dispone del *Software and Documentation disc* (disco de software y documentación), descargue los controladores más recientes a través de www.xerox.com/support/VLB605_VLB615drivers.

Requisitos del sistema operativo

- Windows Vista, Windows 7, Windows 8.1, Windows Server 2008, Windows 10, Windows Server 2008 R2 y Windows Server 2012.
- Macintosh OS X versión 10.10 y posterior.
- UNIX y Linux: la impresora admite la conexión a varias plataformas UNIX mediante la interfaz de red.

Instalación de los controladores de impresión para una impresora de red Windows

1. Inserte el *Software and Documentation disc* (disco software y documentación) en la unidad correspondiente del equipo. Si el instalador no se inicia automáticamente, desplácese a la unidad y haga doble clic en el archivo del instalador: **Setup.exe**.



Nota:

Si no dispone del *Software and Documentation disc* (disco de software y documentación), descargue los controladores más recientes a través de www.xerox.com/support/VLB605_VLB615drivers.

2. Seleccionar el modelo de la impresora.
3. Haga clic en **Instalar controladores**.
4. Seleccione **Instalar controlador de impresión**, **Instalar controlador de escaneado** o **Instalar controladores de impresión y escaneado**.
5. Para aceptar el Acuerdo de licencia, haga clic en **Acepto**.
6. En la lista de impresoras detectadas, seleccione su impresora.



Nota: Al instalar controladores para una impresora de red, si su impresora no aparece en la lista, haga clic en el botón **Dirección IP o nombre DNS**. En el campo Dirección IP o nombre DNS, escriba la dirección IP de la impresora y luego haga clic en **Buscar** para localizar y seleccionar la impresora. Si no conoce la dirección IP de la impresora, consulte .

7. Haga clic en **Siguiente**.
8. Si es necesario, puede asignar un nombre a la impresora escribiendo un nombre en el campo **Nombre de la cola**.
9. Si instala un controlador de impresión, seleccione un controlador de impresión.
10. Si instala un controlador de escaneado, seleccione un controlador de escaneado.
11. Haga clic en **Instalar**.

12. Si es necesario, configure la impresora como impresora predeterminada.



Nota: Antes de seleccionar **Compartir impresora**, póngase en contacto con el administrador del sistema.

13. Para completar la instalación, haga clic en **Finalizar** y, a continuación en **Cerrar**.

Instalación de los controladores de impresión para una impresora USB Windows

1. Inserte el *Software and Documentation disc* (disco software y documentación) en la unidad correspondiente del equipo.



Nota:

Si no dispone del *Software and Documentation disc* (disco de software y documentación), descargue los controladores más recientes a través de www.xerox.com/support/VLB605_VLB615drivers.

Si el instalador no se inicia automáticamente, desplácese a la unidad y haga doble clic en el archivo del instalador: **Setup.exe**.

2. Haga clic en **Instalar software**.
3. Para aceptar el Acuerdo de licencia, seleccione **Acepto** y, a continuación, haga clic en **Siguiente**.
4. Para instalar el software de asistencia de la impresora, seleccione **Software** y, a continuación, haga clic en **Siguiente**.
5. En la ventana Software y documentación, desactive las casillas de verificación de las opciones que no necesite.
6. Haga clic en **Siguiente**.
7. Para completar la instalación, haga clic en **Finalizar**.

Instalación de controladores y utilidades para Macintosh OS X

1. Inserte el *Software and Documentation disc* (disco software y documentación) en la unidad correspondiente del equipo.



Nota:

Si no dispone del *Software and Documentation disc* (disco de software y documentación), descargue los controladores más recientes a través de www.xerox.com/support/VLB605_VLB615drivers.

2. Abra Xerox® Print Drivers 3.xx.x.dmg/.pkg dependiendo de la impresora.
3. Para ejecutar Xerox® Print Drivers 3.xx.x.dmg/.pkg, haga doble clic en el nombre de archivo adecuado.
4. Cuando se le indique, haga clic en **Continuar**.
5. Haga clic en **Acepto** para aceptar el Acuerdo de licencia.
6. Haga clic en **Instalar** para aceptar la ubicación de instalación actual, o seleccione otra ubicación para los archivos de instalación y, a continuación, haga clic en **Instalar**.
7. Si se le solicita, introduzca la contraseña y a continuación pulse el botón **Aceptar**.
8. Seleccione la impresora en la lista de impresoras detectadas y haga clic en **Siguiente**.

9. Si la impresora no aparece en la lista de impresoras detectadas:
 - a. Haga clic en el icono **Impresora de red**.
 - b. Escriba la dirección IP de la impresora y haga clic en **Continuar**.
 - c. Seleccione la impresora en la lista de impresoras detectadas y haga clic en **Continuar**.
10. Si no se detectó la impresora, compruebe que la impresora está encendida y que el cable Ethernet o USB está conectado correctamente.
11. Para aceptar el mensaje de cola de impresión, haga clic en **Aceptar**.
12. Seleccione o anule la selección de las casillas de verificación **Establecer impresora como prefijada** e **Imprimir página de prueba**.
13. Haga clic en **Continuar** y después haga clic en **Cerrar**.

Adición de la impresora

Para la conexión a red, configure la impresora con Bonjour® (Rendevous) o utilice la dirección IP de la impresora para una conexión LPD/LPR. Para una impresora que no está conectada en red, cree una conexión USB de escritorio.

Asistente de Ayuda en línea: www.xerox.com/support/VLB605_VLB615support

Adición de la impresora mediante Bonjour

Para agregar la impresora mediante Bonjour®:

1. En la carpeta Aplicaciones del equipo o en el Dock, abra **Preferencias del Sistema**.
2. Haga clic en **Impresoras y escáneres**.
Aparecerá la lista de impresoras en el lado izquierdo de la ventana.
3. En la lista de impresoras, haga clic en icono Más (+).
4. Haga clic en el icono **Por omisión** en la parte superior de la ventana.
5. Elija la impresora en la lista y haga clic en **Agregar**.



Nota: Si no se detecta la impresora, compruebe que la impresora está encendida y que el cable Ethernet está conectado correctamente.

Adición de la impresora especificando la dirección IP

Para añadir la impresora especificando la dirección IP:

1. En la carpeta Aplicaciones del equipo o en el Dock, abra **Preferencias del Sistema**.
2. Haga clic en **Impresoras y escáneres**.
Aparecerá la lista de impresoras en el lado izquierdo de la ventana.
3. En la lista de impresoras, haga clic en icono Más (+).
4. Haga clic en **IP**.
5. En la lista Protocolo, seleccione el protocolo.
6. En el campo Dirección, introduzca la dirección IP de la impresora.
7. En el campo Nombre, introduzca el nombre de la impresora.
8. En la lista Utilizar, elija **Seleccionar el driver que se utilizará**.
9. En la lista del software de la impresora, seleccione el controlador de impresión para el modelo de impresora.
10. Haga clic en **Agregar**.

Instalación de controladores de impresión para Macintosh

1. Inserte el *Software and Documentation disc (disco software y documentación)* en el equipo.
2. Haga doble clic en el icono de disco situado en el escritorio para ver el archivo **.dmg** correspondiente a la impresora.
3. Abra el archivo **Scan Installer.dmg** y vaya al archivo del instalador correspondiente a su sistema operativo.
4. Abra el archivo del paquete **Scan Installer**.
5. Haga clic en **Continuar** para aceptar los mensajes de aviso y de introducción.
6. Para aceptar el acuerdo de licencia, haga clic en **Continuar** y luego en **Acepto**.
7. Haga clic en **Instalar** para aceptar la ubicación de instalación actual, o seleccione otra ubicación para los archivos de instalación y, a continuación, haga clic en **Instalar**.
8. Introduzca la clave y haga clic en **OK**.
9. Seleccione la impresora y, a continuación, haga clic en **Continuar**.
10. En la lista de impresoras detectadas, haga clic en **Continuar la instalación**.
11. Para reiniciar, haga clic en **Cerrar sesión**.

Instalación de controladores de fax de LAN para Macintosh

1. Inserte el *Software and Documentation disc (disco software y documentación)* en el equipo.
2. Haga doble clic en el icono de **disco** situado en el escritorio para ver el archivo **.dmg** correspondiente a la impresora.
3. Abra el archivo **LAN Fax Installer.dmg** y vaya al archivo del instalador correspondiente a su sistema operativo.
4. Abra el archivo del paquete **LAN Fax Installer**.
5. Haga clic en **Continuar** para aceptar los mensajes de aviso y de introducción.
6. Para aceptar el acuerdo de licencia, haga clic en **Continuar** y luego en **Acepto**.
7. Haga clic en **Instalar** para aceptar la ubicación de instalación actual, o seleccione otra ubicación para los archivos de instalación y, a continuación, haga clic en **Instalar**.
8. Introduzca la clave y haga clic en **OK**.
9. Seleccione la impresora en la lista de impresoras detectadas y haga clic en **Continuar**.
10. Haga clic en **Continuar la instalación**.
11. Para terminar, haga clic en **Cerrar**.
12. Para registrar la impresora y el software, rellene el formulario de registro.

Adición de una impresora con fax de LAN en Macintosh

Una vez instalado el controlador de fax de LAN en un Macintosh, utilice Bonjour para configurar la impresora. También se puede agregar la impresora utilizando la dirección IP de la impresora para una conexión LDP/LPR. Para una impresora que no está conectada en red, cree una conexión USB de escritorio.

Instalación de los controladores y utilidades para UNIX y Linux

Si desea más información sobre la instalación de controladores de impresión y utilidades para UNIX y Linux, consulte .

Instalación de la impresora como Servicio Web en dispositivos

WSD (Web Services on Devices) permite a un cliente detectar y acceder a un dispositivo remoto y a sus servicios asociados a través de una red. WSD admite la detección, control y uso de dispositivos.

Uso del Asistente para agregar un dispositivo para instalar una impresora WSD

Para instalar una impresora WSD mediante el Asistente para agregar un dispositivo:

1. En el equipo, haga clic en **Inicio** y seleccione **Dispositivos e impresoras**.
2. Para iniciar el Asistente para agregar un dispositivo, haga clic en **Agregar dispositivo**.
3. En la lista de dispositivos disponibles, seleccione el que desea utilizar y haga clic en **Siguiente**.



Nota: Si la impresora que desea utilizar no aparece en la lista, haga clic en el botón **Cancelar**. Agregue la impresora WSD de forma manual mediante el Asistente para agregar un dispositivo.

4. Haga clic en **Cerrar**.

Uso del Asistente para agregar impresoras para instalar una impresora WSD

Para instalar una impresora WSD mediante el Asistente para agregar impresoras:

1. En el equipo, haga clic en **Inicio** y seleccione **Dispositivos e impresoras**.
2. Para iniciar el Asistente para agregar impresoras, haga clic en **Agregar una impresora**.
3. Haga clic en **Agregar una impresora de red, inalámbrica o Bluetooth**.
4. En la lista de dispositivos disponibles, seleccione el que desea utilizar y haga clic en **Siguiente**.
5. Si la impresora que desea utilizar no aparece en la lista, haga clic en **La impresora que busco no está en la lista**.
6. Seleccione **Agregar una impresora por medio de una dirección TCP/IP o un nombre de host** y haga clic en **Siguiente**.
7. En el campo Tipo de dispositivo, seleccione **Dispositivo de servicios Web**.
8. En el campo Nombre del host o Dirección IP, introduzca la dirección IP de la impresora y, a continuación, haga clic en **Siguiente**.
9. Haga clic en **Cerrar**.

Más información

Puede obtener más información sobre la impresora en las siguientes fuentes:

Recurso	Ubicación
<i>Guía de instalación</i>	Se entrega con la impresora.
Otra documentación para la impresora	www.xerox.com/support/VLB605_VLB615docs
Recommended Media List (Listado de soportes recomendados)	Estados Unidos: www.xerox.com/rmlna Unión Europea: www.xerox.com/rmleu
Información de asistencia técnica para su impresora; incluye Asistencia técnica en línea, Asistente de Ayuda en línea y descargas de controladores de impresión.	www.xerox.com/support/VLB605_VLB615support
Páginas de información	Imprima desde el panel de control. Si desea más información, consulte .
Pedido de consumibles para la impresora	www.xerox.com/supplies
Servicio de asistencia técnica y de ventas local	www.xerox.com/office/worldcontacts
Registro de la impresora	www.xerox.com/register
Tienda en línea Xerox® Direct	www.direct.xerox.com/

Personalización

Este capítulo incluye:

- Descripción general de la personalización 60
- Personalización de la Página principal..... 61
- Personalización de las aplicaciones 62
- Creación y utilización de aplicaciones de un toque..... 65

Descripción general de la personalización

En este capítulo, se ofrece información sobre cómo personalizar su dispositivo para que cumpla las demandas específicas de sus flujos de trabajo.



Puede personalizar sus aplicaciones, ocultar o mostrar aplicaciones en la Página principal y reorganizar el orden para ajustarse a las prioridades de su trabajo. En cada aplicación, puede ocultar o mostrar funciones específicas y configurar las opciones prefijadas para que se ajusten a las necesidades de su grupo de trabajo. Puede guardar las opciones del trabajo para su uso repetido.

La personalización permite que los usuarios trabajen de una forma más productiva.



Cuando se configuran cuentas de usuarios individuales en el dispositivo, puede personalizarlo para que se ajuste a las necesidades específicas de cada usuario. Puede configurar la Página principal personal para ocultar o mostrar solo las aplicaciones que utilizará. Puede personalizar cada lista de funciones según sus requisitos de trabajo. Puede especificar las opciones predeterminadas de cada aplicación y guardar las opciones de los trabajos normales.

Puede crear aplicaciones de un toque para guardar y simplificar flujos de trabajo prolongados o frecuentes. Una vez creadas, las aplicaciones de un toque aparecen en la Página principal. Para iniciar un trabajo, pulse la aplicación. Configure las aplicaciones de un toque para que las usen todos los usuarios, grupos de usuarios individuales o para uso personal.

Las opciones de personalización permiten que las funciones y las funciones mostradas se ajusten a las necesidades del usuario para mejorar la eficiencia.

Personalización de la Página principal

Ocultar o mostrar una aplicación en la pantalla principal

1. En el panel de control de la impresora, pulse el botón **Principal**.
2. Pulse **Personalizar**.
3. Para mostrar una aplicación instalada que está oculta inicialmente:
 - a. Toque el icono **Más (+)**.
 - b. Pulse la aplicación que desea que aparezca en el panel de control.
 - c. Pulse **Hecho**.
4. Para ocultar una aplicación que está instalada:
 - a. En la aplicación, pulse **X**.
 - b. Pulse **Hecho**.
5. Compruebe que solo se muestran las aplicaciones seleccionadas en la pantalla principal.

Reorganización de las aplicaciones en la Pantalla principal

1. En el panel de control de la impresora, pulse el botón **Principal**.
2. Pulse **Personalizar**.
3. Mantenga pulsada la aplicación deseada.
4. Arrastre la aplicación en la ubicación nueva.
5. Libere la aplicación.
6. Pulse **Hecho**.
7. Compruebe que las aplicaciones aparecen en las ubicaciones correctas en la pantalla principal.

Personalización de las aplicaciones

La personalización permite modificar las funciones disponibles, eliminar valores predeterminados guardados o eliminar opciones personalizadas aplicadas a una aplicación.

Personalización de la lista de funciones

Para personalizar la lista de funciones de una aplicación:

1. En el panel de control de la impresora, pulse el botón **Principal**.
2. Pulse la aplicación deseada.
3. Desplácese hasta la parte inferior y pulse **Personalizar**.
4. Pulse **Lista de funciones**.



Nota: En el caso de los administradores conectados, aparece una ventana donde se solicita que confirme si los cambios son para el Invitado o para el Administrador.

5. Pulse la opción que corresponda.
 - Para ocultar una función, pulse el icono del **Ojo** de la función correspondiente. Para indicar que la función está oculta, aparece una línea que cruza el icono del Ojo.
 - Para mostrar una función, pulse el icono del **Ojo** de la función correspondiente. Para indicar que una función es visible, el icono del ojo se muestra sin ninguna línea.
6. Para reorganizar las funciones del menú, pulse y arrastre las funciones en el orden que corresponda.
7. Para guardar la configuración actual, pulse **Hecho**.

Personalización de la pantalla de entrada

La Pantalla de entrada aparece al seleccionar las aplicaciones Fax, E-mail, USB o Escanear a. La Pantalla de entrada ofrece opciones para introducir los datos del destinatario o del destino de un trabajo. Utilice este procedimiento para seleccionar las opciones que desea que aparezcan en la Pantalla de entrada.

Para personalizar la pantalla de entrada de una aplicación:

1. En el panel de control de la impresora, pulse el botón **Pantalla principal**.
2. Pulse la aplicación deseada.
3. Desplácese hasta la parte inferior y pulse **Personalizar**.
4. Pulse **Pantalla de entrada**.
5. Pulse las opciones deseadas.



Nota: En el caso de los administradores conectados, aparece una ventana donde se solicita que confirme si los cambios son para el Invitado o para el Administrador.

6. Para guardar la configuración actual, toque **X**.

Almacenamiento de valores prefijados

Puede utilizar esta función para guardar una determinada combinación de opciones de la aplicación para futuros trabajos. Puede guardar las opciones con un nombre y recuperarlas para utilizarlas más adelante.

Para guardar las opciones actuales de la aplicación:

1. En el panel de control de la impresora, pulse el botón **Pantalla principal**.
2. Pulse la aplicación deseada.
3. Seleccione las opciones del trabajo.
4. Desplácese hasta la parte inferior y pulse **Guardar**.
5. Pulse **Guardar como Valor prefijado nuevo**.
6. Pulse **Introducir Nombre de valor prefijado** y, con el teclado, introduzca el nombre predeterminado.
7. Pulse **Siguiente**.
8. Seleccione el icono que mejor se adapte a los valores prefijados que se están creando.
9. Pulse **Hecho**.



Nota: El valor prefijado se guarda en la función de valores prefijados.

Eliminación de un valor prefijado guardado

Para eliminar valores prefijados guardados:

1. En el panel de control de la impresora, pulse el botón **Pantalla principal**.
2. Pulse la aplicación deseada.
3. Desplácese hasta la parte inferior y pulse **Personalizar**.
4. Pulse **Valores prefijados**.
5. Pulse el icono de **Papelera** correspondiente al valor prefijado que desea eliminar.
6. Cuando se le indique, pulse **Eliminar**.
7. Pulse **Hecho**.

Eliminación de la personalización de aplicaciones mediante el panel de control

Para eliminar las opciones de personalización de la aplicación actual:


1. En el panel de control de la impresora, pulse el botón **Pantalla principal**.
2. Pulse la aplicación deseada.
3. Desplácese hasta la parte inferior y pulse **Personalizar**.
4. Pulse **Eliminar personalización de aplicación**.
5. Cuando se le indique, pulse **Aceptar**.

Personalización de las opciones predeterminadas de la aplicación

Para personalizar las opciones prefijadas de una aplicación:

1. En el panel de control, pulse el botón **Pantalla principal**.
2. Pulse la aplicación deseada.
3. Configure las opciones prefijadas deseadas.
4. Pulse **Guardar**.
5. Pulse **Guardar valores prefijados**. Las opciones nuevas sustituyen a las opciones predeterminadas anteriores.

Eliminación de personalizaciones utilizando el servidor web interno

 **Nota:** Las personalizaciones incluyen su Página principal personalizada, sus aplicaciones de un toque personales y sus favoritos personales. Este procedimiento elimina todas las personalizaciones de su cuenta de usuario.

Para quitar todas las opciones personalizadas de su cuenta de usuario:

1. En el equipo, abra un navegador web. En el campo de dirección, escriba la dirección IP de la impresora y, a continuación, pulse **Intro**.
2. En el Embedded Web Server, haga clic en **iniciar sesión**, a continuación, haga clic en su cuenta de usuario. Si es preciso, introduzca la clave y haga clic en **Iniciar sesión**.
3. Para acceder a su perfil de usuario, haga clic en el nombre de la cuenta de usuario en la esquina superior derecha y, a continuación, haga clic en **Mi perfil**.

Se muestran todas las opciones personalizadas que haya configurado para su cuenta de usuario.

4. Para quitar todas las opciones personalizadas, haga clic en **Restaurar**. Para confirmar, haga clic en **Restaurar**.

Se eliminarán todas las opciones personalizadas configuradas para su cuenta de usuario.

5. Para cerrar sesión, haga clic en el nombre de la cuenta de usuario en la esquina superior derecha y, a continuación, haga clic en **Cerrar sesión**.

Creación y utilización de aplicaciones de un toque

Utilice las aplicaciones de un toque para crear aplicaciones individuales que le permitan realizar trabajos o tareas frecuentes. Después de crear una aplicación de 1 toque, la aplicación aparece en la pantalla Inicio del panel de control de impresora. Para ejecutar el trabajo, coloque los documentos originales y, a continuación, pulse la aplicación de un toque.

Puede crear aplicaciones de un toque públicas o personales. Las aplicaciones de un toque personales solo se muestran en la página principal tras conectarse.

Creación de una aplicación de un toque

Para crear una aplicación de 1 toque:

1. En el panel de control de la impresora, pulse el botón **Pantalla principal**.
2. Pulse la aplicación deseada.
3. Seleccione las opciones del trabajo.
4. Desplácese hasta la parte inferior y pulse **Guardar**.
5. Pulse **Guardar como aplicación de un toque**.
6. Pulse **Introducir nombre de la aplicación** y, con el teclado, introduzca el nombre. Pulse **Siguiente**.
7. Pulse una opción de esquema de color para su aplicación de un toque y, a continuación, pulse **Siguiente**.
8. Pulse el icono que mejor se adapte a la aplicación de un toque que está creando y, a continuación, pulse **Siguiente**.
9. Pulse la opción correspondiente.
 - **Revisar antes de comenzar:** Utilice esta opción para revisar las opciones del trabajo en la aplicación de 1 toque. Para los trabajos de copia, puede cambiar la cantidad de copias para cada trabajo.
 - **Comenzar inmediatamente:** Utilice esta opción para comenzar el trabajo sin revisar las opciones.
10. Pulse **Siguiente**.
11. Si seleccionó **Revisar antes de comenzar**, seleccione las opciones para mostrar las instrucciones y la configuración.
 - **Introducir instrucciones de la aplicación:** Utilice esta opción para proporcionar las instrucciones para utilizar la aplicación de 1 toque. Cuando se selecciona la aplicación de 1 toque, las instrucciones aparecen en la parte superior de la pantalla. Para introducir las instrucciones, utilice el teclado y, a continuación, pulse **Siguiente**.
 - **Mostrar cantidad:** Utilice esta opción para permitir que los usuarios vean y actualicen la cantidad.
 - **Mostrar opciones:** Utilice esta opción para mostrar un resumen de las funciones programadas para la aplicación de 1 toque.
12. Pulse **Hecho**.

La aplicación de 1 toque aparece en la pantalla principal.

Creación de una aplicación de un toque personal

Para crear una aplicación de 1 toque personal:

1. En el panel de control de la impresora, pulse el botón **Pantalla principal**.
2. Pulse **Conexión** y, a continuación, introduzca un nombre de conexión válido y una clave.
3. Pulse la aplicación deseada.
4. Seleccione las opciones del trabajo.
5. Desplácese hasta la parte inferior y pulse **Guardar**.
6. Pulse **Guardar como aplicación de un toque**.
7. Pulse **Introducir nombre de la aplicación** y, con el teclado, introduzca el nombre. Pulse **Siguiente**.
8. Pulse una opción de esquema de color para su aplicación de un toque y, a continuación, pulse **Siguiente**.
9. Pulse el icono que mejor se adapte a la aplicación de un toque que está creando y, a continuación, pulse **Siguiente**.
10. Pulse la opción correspondiente.
 - **Revisar antes de comenzar:** Utilice esta opción para revisar las opciones del trabajo en la aplicación de 1 toque. Para los trabajos de copia, puede cambiar la cantidad de copias para cada trabajo.
 - **Comenzar inmediatamente:** Utilice esta opción para comenzar el trabajo sin revisar las opciones.
11. Pulse **Siguiente**.
12. Si seleccionó **Revisar antes de comenzar**, seleccione las opciones para mostrar las instrucciones y la configuración.
 - **Introducir instrucciones de la aplicación:** Utilice esta opción para proporcionar las instrucciones para utilizar la aplicación de 1 toque. Cuando se selecciona la aplicación de 1 toque, las instrucciones aparecen en la parte superior de la pantalla. Para introducir las instrucciones, utilice el teclado y, a continuación, pulse **Siguiente**.
 - **Mostrar cantidad:** Utilice esta opción para permitir que los usuarios vean y actualicen la cantidad.
 - **Mostrar opciones:** Utilice esta opción para mostrar un resumen de las funciones programadas para la aplicación de 1 toque.
13. Pulse **Siguiente**.
14. Pulse la opción correspondiente.
 - **Personal (Solo mi página personal):** Utilice esta opción para mostrar la aplicación de 1 toque en la pantalla página principal solamente cuando está conectado a su cuenta de usuario.
 - **Pública (pantalla principal pública):** Utilice esta opción para que la aplicación de 1 toque sea accesible para todos los usuarios.
15. Pulse **Hecho**.

Eliminación u ocultamiento de una aplicación de un toque

Para eliminar u ocultar una aplicación de 1 toque desde la pantalla de inicio:

1. En el panel de control de la impresora, pulse el botón **Pantalla principal**.
2. Si va a eliminar u ocultar una aplicación de un toque personal, pulse **Conexión** y, a continuación, escriba un nombre de inicio de sesión válido y una contraseña.

3. Pulse **Personalizar**.
4. Pulse **X** en la aplicación de un toque correspondiente y, a continuación, pulse una opción.
 - **Eliminar**: Utilice esta opción para eliminar la aplicación de 1 toque desde la impresora de forma permanente.
 - **Ocultar**: Utilice esta opción para eliminar la aplicación de 1 toque en la pantalla principal. La aplicación de 1 toque todavía está disponible, y puede agregarla a la pantalla principal en cualquier momento.
5. Pulse **Hecho**.

Utilización de una aplicación de un toque

Para utilizar una aplicación de un toque:

1. En el panel de control de la impresora, pulse el botón **Principal**.
2. Si va a utilizar una aplicación de un toque personal, pulse **Conexión** y, a continuación, escriba un nombre de conexión válido y una clave.
3. Coloque los documentos originales.
4. Pulse la aplicación de un toque correspondiente.
5. Siga uno de estos pasos.
 - Si la opción **Revisar antes de comenzar** se seleccionó durante la configuración de la aplicación de 1 toque, revise la configuración. Si se muestra la cantidad de trabajos de copia, actualice el número de copias según sea necesario. Pulse **Comenzar**.
 - Si la opción **Iniciar inmediatamente** se seleccionó durante la configuración de la aplicación de 1 toque, el dispositivo se inicia automáticamente.
6. Para volver a la pantalla principal, pulse el botón **Pantalla principal**.

Aplicaciones Xerox®

Este capítulo incluye:

• Xerox® App Gallery.....	70
• Dispositivo.....	73
• Libreta de direcciones.....	77
• Trabajos.....	85
• Copia.....	90
• Copia de tarjeta de ID.....	98
• E-mail.....	99
• Escanear a.....	102
• Fax.....	112
• Fax de servidor.....	121
• USB.....	125
• @PrintByXerox.....	127

Las aplicaciones de Xerox® son una puerta de entrada a las opciones y funciones de la impresora. Hay aplicaciones estándar ya instaladas que aparecen en la pantalla principal. También hay aplicaciones que se instalan de manera estándar pero están ocultas cuando se utiliza el dispositivo por primera vez.

Si desea obtener más información sobre la personalización de las funciones de las aplicaciones y la pantalla principal, consulte .

Dispone de una gran variedad de aplicaciones para su descarga e instalación desde Xerox® App Gallery. Se incluyen las aplicaciones de Xerox® Extensible Interface Platform (XEIP). Las aplicaciones de EIP permiten instalar aplicaciones seguras y firmadas en impresoras compatibles.

Xerox® App Gallery

Descripción general de Xerox® App Gallery



Utilice Xerox® App Gallery para buscar aplicaciones que ofrezcan funciones o capacidades nuevas para su dispositivo. Xerox® App Gallery facilita acceso directo a aplicaciones que pueden aumentar la productividad, simplificar los flujos de trabajo y mejorar la experiencia del usuario.

Xerox® App Gallery permite buscar y actualizar aplicaciones fácilmente. Puede realizar búsquedas en la biblioteca de aplicaciones sin conectarse. El b aner din amico presenta de forma activa las aplicaciones; adem as, puede ver una lista completa de las aplicaciones si se desliza hacia abajo. Para obtener m as informaci n sobre una aplicaci n, pulse el nombre de la aplicaci n en la lista.

Para utilizar la aplicaci n Xerox® App Gallery, el dispositivo utiliza la conexi n inal mbrica o la conexi n de red cableada.



Nota: Si el dispositivo se hospeda en un servidor local en el  mbito de un firewall y se ha activado un proxy, configure una excepci n de proxy en el dispositivo.

Si desea m as informaci n e instrucciones sobre el uso de Xerox® App Gallery, consulte la *Gu a del usuario de Xerox® App Gallery* disponible en www.xerox.com/XeroxAppGallery.

Creaci n de una cuenta de grupo Xerox® App Gallery

Con la cuenta de App Gallery, tiene acceso directo a todas las aplicaciones disponibles para el dispositivo. Una cuenta de App Gallery permite ver y adquirir aplicaciones, instalar aplicaciones en el dispositivo y administrar las aplicaciones y las licencias.

Puede configurar una cuenta de App Gallery en el panel de control o en el sitio web de Xerox® App Gallery. Para configurar una cuenta de App Gallery desde el sitio web, vaya a <https://appgallery.services.xerox.com/#!/home/>, seleccione **Iniciar sesi n** → **Crear cuenta**, y siga las instrucciones.



Nota: Si ya tiene una cuenta de Xerox App Gallery, consulte .

Para crear una cuenta de App Gallery a trav s del panel de control:

1. En el panel de control de la impresora, pulse el bot n **Principal**.
2. Toque **Xerox®App Gallery**.
3. Para solicitar la creaci n de una cuenta nueva, minimice el teclado en pantalla y pulse **Solicitar una cuenta**.



Nota: Si desea m as informaci n e instrucciones sobre el uso de Xerox® App Gallery, consulte la *Gu a del usuario de Xerox® App Gallery* disponible en www.xerox.com/XeroxAppGallery.

4. Pulse **Introducir direcci n de e-mail**. Introduzca una direcci n de e-mail v lida con el teclado de la pantalla t ctil y pulse **Intro**.
5. Pulse **Aceptar**. Se muestra un mensaje que indica que se han enviado las instrucciones a la direcci n de e-mail especificada.
6. Pulse **Cerrar**.
7. Acceda a la direcci n de e-mail que especific  en Xerox® App Gallery.

8. Abra el e-mail de solicitud de cuenta de Xerox® App Gallery y, a continuación, haga clic en la URL para acceder a la página de creación de la cuenta.
9. Revise y acepte los Términos de uso. Para continuar creando una cuenta, haga clic en el botón **Acepto**.
10. Escriba la información requerida en los campos correspondientes:
 - ID de usuario
 - Clave
 - Confirmar la clave
 - Nombre y apellido
 - Nombre empresa
 - Dirección (calle, ciudad, estado/provincia, código postal)
 - País
11. Haga clic en **Aceptar**.
12. Después de crear una cuenta, aparece un mensaje de confirmación.
13. En el panel de control de la impresora, inicie sesión en la cuenta de App Gallery.

Conexión a la cuenta de Xerox® App Gallery

Cuando está conectado a App Gallery, puede navegar por las aplicaciones disponibles e instalar y actualizar aplicaciones.

Para iniciar sesión en la cuenta de App Gallery:

1. En el panel de control de la impresora, pulse el botón **Principal**.
2. Toque **Xerox®App Gallery**.
3. Escriba el Nombre de usuario mediante el teclado de la pantalla táctil y pulse **Intro**.
4. Escriba la Clave mediante el teclado de la pantalla táctil y pulse **Intro**.
5. Pulse **Iniciar sesión**. Aparece Xerox® App Gallery.

Instalación o actualización de una aplicación desde Xerox® App Gallery

Las aplicaciones de Xerox® agregan, extienden o personalizan las funciones del dispositivo. Puede utilizar la aplicación Xerox® App Gallery para navegar e instalar aplicaciones en el panel de control del dispositivo.

Instalación de una aplicación desde App Gallery

1. En el panel de control de la impresora, pulse el botón **Principal**.
2. Toque **Xerox®App Gallery**.



Nota: Puede examinar la App Gallery y visualizar las descripciones de las aplicaciones sin iniciar una sesión. Para descargar o actualizar aplicaciones, es preciso iniciar una sesión en la App Gallery.

3. Escriba el Nombre de usuario mediante el teclado de la pantalla táctil y pulse **Intro**.
4. Escriba la Clave mediante el teclado de la pantalla táctil y pulse **Intro**.
5. Pulse **Iniciar sesión**. Aparece Xerox® App Gallery.

6. Pulse la aplicación deseada y, a continuación, pulse **Instalar**. Aparece la pantalla Acuerdo de licencia.



Nota: Si la aplicación se instaló anteriormente y hay disponible una versión nueva, el botón aparecerá como Actualizar.

7. Pulse **Acepto**. Comienza el proceso de instalación.
Si la aplicación no se instala correctamente, para intentar instalarla otra vez, pulse **Instalar**.
8. Para salir de la aplicación Xerox® App Gallery, pulse **Salir**.

Actualización de una aplicación desde App Gallery

1. En el panel de control de la impresora, pulse el botón **Principal**.
2. Toque **Xerox®App Gallery**.
3. Escriba el Nombre de usuario mediante el teclado de la pantalla táctil y pulse **Intro**.
4. Escriba la Clave mediante el teclado de la pantalla táctil y pulse **Intro**.
5. Pulse **Iniciar sesión**. Aparece Xerox® App Gallery.
6. Pulse la aplicación deseada y, a continuación, pulse **Actualizar**. Aparece la pantalla Acuerdo de licencia.
7. Pulse **Acepto**.
8. Cuando termina la actualización, el botón Actualizar se convierte en Instalada.
9. Para salir de la aplicación Xerox® App Gallery, pulse **Salir**.

Dispositivo

Descripción general de la impresora















La aplicación del dispositivo permite el acceso a la información de la impresora, incluido el número de serie y el modelo. Puede ver el estado de las bandejas de papel, la información de facturación y consumibles, e imprimir las páginas de información.

Puede configurar numerosas opciones del dispositivo según sus necesidades concretas. Si desea más información sobre la configuración de todas las opciones del dispositivo, consulte la *Guía del administrador del sistema* en www.xerox.com/support/VLB605_VLB615support.

Opciones del dispositivo

Están disponibles las siguientes opciones de impresora:

Opción		Descripción
	Idioma	Idioma permite seleccionar el idioma del panel de control.
	Acerca de	La opción Acerca de proporciona una descripción general del dispositivo y del estado y opciones actuales. Se puede acceder a y a los informes mediante esta opción.
	Actualización del software	Utilice esta opción para comprobar las actualizaciones del software y configurar las opciones de actualización.
	Notificaciones	Utilice la opción Notificaciones para ver los datos de las alertas o errores actuales en la impresora. El botón Historial muestra los códigos de error y la fecha en que el error ocurrió en el dispositivo.
	Bandejas de papel	Utilice la opción Bandejas de papel para ver el tamaño, tipo y color del papel configurado para cada bandeja de papel y el estado de la capacidad de la bandeja.
	Consumibles	Utilice la opción Suministros para supervisar el estado de los componentes que puede sustituir. Para cada unidad, se muestra el nivel del suministro y el número estimado de impresiones o días que les restan.
	Facturación/Usó	Utilice la opción Facturación/Usó para ver el número de serie y el número total de impresiones realizadas por el dispositivo.
	General	Utilice la opción General para personalizar opciones como los modos de ahorro de energía, la fecha y la hora y el brillo del panel de control. Puede configurar las opciones de General mediante el panel de control de la impresora o mediante el servidor web interno.
	Aplicaciones	Utilice Aplicaciones para seleccionar las opciones de las aplicaciones instaladas en el dispositivo.

Opción		Descripción
	Conectividad	Utilice la opción Conectividad para configurar las opciones de red en el panel de control o conectarse a una red inalámbrica distinta.
	Asistencia técnica	Utilice esta opción para acceder a las Páginas de asistencia e imprimirlas para ayudar a solucionar los errores.
	Restauraciones	Utilice la opción Restauraciones para restaurar las opciones de la impresora y las fuentes, los formularios y las macros a las opciones predeterminadas de fábrica.

Si desea más información sobre la configuración de la impresora, consulte la *Guía del administrador del sistema* en www.xerox.com/support/VLB605_VLB615docs.

Acerca de

La opción Acerca de proporciona una descripción general del dispositivo y del estado y opciones actuales. Puede acceder a las y a los informes mediante esta opción.

Estado de los consumibles

Se puede comprobar el estado y el porcentaje de consumibles que queda en la impresora en el panel de control o en Embedded Web Server. Aparece un aviso en el panel de control cuando se acerca el momento de sustituir los suministros. Puede personalizar las alertas para que aparezcan en el panel de control y configurar las notificaciones de alerta de correo electrónico. Para comprobar el estado de los consumibles y configurar las alertas mediante Embedded Web Server, consulte la *Guía del administrador del sistema* en www.xerox.com/support/VLB605_VLB615docs.

Comprobación del estado de los consumibles en el panel de control

1. Para ver la información del estado de los consumibles de la impresora, pulse **Dispositivo** → **Suministros**.
2. Para ver los datos de un determinado elemento, como los códigos de producto para hacer un pedido, pulse el elemento deseado.
3. Para volver a la pantalla Suministros, pulse **X**.
4. Para volver a la pantalla Dispositivo, pulse la flecha Atrás.

Personalización de la configuración de las alertas de consumibles

1. Para personalizar las alertas que aparecen para los consumibles de la impresora, pulse **Dispositivo** → **Suministros** → **Configuración de alertas**.
2. Para activar alertas de consumibles que aparecen en el panel de control, pulse el botón **Activar alertas**.
3. Para configurar la impresora para que muestre una alerta cuando un elemento llega a un porcentaje de uso especificado, toque el elemento y, a continuación, seleccione el porcentaje.

4. Para personalizar las alertas de cada consumible, o para activar o desactivar una alerta, pulse el botón de alternancia.
5. Para volver a la pantalla Suministros, pulse **X**.
6. Para volver a la pantalla Dispositivo, pulse la flecha Atrás.

Configuración de las alertas de e-mail

Para comprobar el estado de los consumibles y configurar alertas mediante Embedded Web Server, consulte la *Guía del administrador del sistema* en www.xerox.com/support/VLB605_VLB615docs.

1. Para configurar las alertas para enviarlas a una dirección de e-mail, pulse **Dispositivo**→**Suministros**→**Alertas de e-mail**.
2. Para introducir la dirección de e-mail, pulse **Agregar e-mail** y, a continuación, pulse **Especificar dirección de e-mail**.
3. Utilice el teclado de la pantalla táctil para escribir una dirección de correo electrónico o seleccione una entrada de la libreta de direcciones y, a continuación, toque **Aceptar**.
4. Agregue más direcciones de e-mail si es preciso.
5. Para personalizar las alertas de cada consumible, o para activar o desactivar una alerta, pulse el botón de alternancia.
6. Para salir del menú, pulse **Aceptar**.
7. Para volver a la pantalla Dispositivo, pulse la flecha Atrás.

Contadores de facturación y uso

El menú Facturación/Uso muestra el número total de impresiones que la impresora generó o imprimió durante toda su vida útil. No se pueden restaurar los contadores. Una página se cuenta como una cara de la hoja de papel. Por ejemplo, una hoja de papel impresa en las dos caras cuenta como dos impresiones.

Para ver los contadores de facturación y uso:

1. En el panel de control de la impresora, pulse el botón **Pantalla principal**.
2. Pulse **Dispositivo**→**Facturación/Uso**.
3. Para ver más información, pulse **Contadores de uso** y seleccione una opción.
 - **Contadores de impresión:** Esta opción proporciona el número de impresiones realizadas por la impresora. El número de impresiones no puede ser igual al número de hojas contadas, dependiendo de la configuración de la impresora. Si la impresora se ha configurado para contar hojas de tamaño grande como impresiones de tamaño grande o como varias impresiones de tamaño más pequeño, es posible que el número de impresiones difiera.
 - **Contadores de hojas:** Esta opción proporciona el número de impresiones realizadas por la impresora. Las impresiones de hojas a 2 caras se identifican como una línea diferente a las hojas a 1 cara.
 - **Contadores de imágenes enviadas:** Esta opción proporciona el número de imágenes enviadas mediante las funciones de Fax, E-mail o Escaneado.
 - **Contadores de impresiones de fax:** Esta opción proporciona el número de imágenes enviadas mediante las funciones de Fax. Cada función de fax se identifica en una línea distinta.
 - **Todos los contadores de uso:** esta opción proporciona toda la información de uso de la impresora.
4. Después de ver las lecturas de uso, para volver a la pantalla principal, pulse el botón **Pantalla principal**.

Restablecimiento de los valores predeterminados de fábrica



Precaución: La función Restaurar valores prefijados de fábrica borra todas las opciones y restablece la configuración original de fábrica del dispositivo. Se restablecen todos los trabajos, los valores predeterminados, las aplicaciones y las opciones del dispositivo. Si la impresora dispone de un disco duro, el disco se reinicializa.

La memoria no volátil (NVRAM) guarda la configuración de la impresora incluso después de apagarla. Al terminar, la impresora se reiniciará y se mostrará el Asistente para la instalación. Para restablecer los valores predeterminados de fábrica de la impresora:

1. En el panel de control de la impresora, pulse el botón **Pantalla principal**.
2. Pulse **Dispositivo** → **Restauraciones** → **Restaurar valores prefijados de fábrica**.
3. Cuando se le indique, pulse **Restaurar**.
4. Cuando termina el procedimiento, la impresora se reinicia automáticamente.

Servicios remotos

Puede utilizar la opción Servicios remotos de Embedded Web Server para enviar información de errores y uso al equipo de asistencia de Xerox para ayudarlo a resolver los problemas rápidamente.

Si desea más información sobre la activación de Servicios remotos y carga de información a Xerox, consulte la *Guía del administrador del sistema* en www.xerox.com/support/VLB605_VLB615docs.

Libreta de direcciones

Descripción general de libreta de direcciones



Utilice la Libreta de direcciones del dispositivo para crear contactos individuales o contactos de grupo para usar las aplicaciones E-mail, Fax y Escanear a. Puede agregar contactos a la libreta de direcciones del dispositivo mediante el panel de control o Embedded Web Server. Esta función también puede utilizarse para enviar documentos escaneados a los contactos de la libreta de direcciones.


La libreta de direcciones del dispositivo almacena un máximo de 2000 contactos, con o sin el kit de productividad opcional. Si no está disponible el botón Crear contacto nuevo, la libreta de direcciones está llena. La libreta de direcciones del dispositivo puede almacenar hasta 250 grupos de fax y 250 grupos de correo electrónico, y cada grupo puede contener hasta 500 miembros. Antes de utilizar esta función, el administrador del sistema debe permitir a los usuarios ver y administrar la libreta de direcciones del dispositivo.

Edición de la libreta de direcciones

Es posible crear y guardar información de contactos individuales o grupos. Puede gestionar los contactos de la libreta de direcciones en el panel de control o en el servidor web interno.

Adición o edición de contactos de la libreta de direcciones en el panel de control

Adición de contactos en la libreta de direcciones en el panel de control

1. En el panel de control de la impresora, pulse el botón **Principal**.
 2. Pulse **Libreta de direcciones**.
 3. Pulse el icono del signo **más (+)** y seleccione **Agregar contacto**.
 4. Para introducir un nombre, pulse el campo **Nombre**, **Apellido** o **Empresa** e introduzca la información. Para ir al campo siguiente, pulse **Siguiente**. Cuando haya terminado, pulse **Intro**.
 5. Introduzca los datos del contacto:
 - Para agregar una dirección de e-mail al contacto, pulse **Agregar e-mail**. Introduzca una dirección de e-mail y pulse **Intro**.
 - Para agregar un número de fax al contacto, pulse **Agregar fax**. Especifique un número de fax y pulse **Intro**.
 - Para agregar una ubicación de escaneo SMB, pulse **Agregar SMB**. Vaya a la ubicación deseada y pulse **Intro**.
 - Para agregar una ubicación de escaneo FTP, pulse **Agregar FTP**. Vaya a la ubicación FTP o especifique la dirección FTP y pulse **Intro**.
-  **Nota:** Si se requiere autenticación para las ubicaciones de escaneo, escriba un nombre de conexión y una clave.
6. Para marcar la dirección de correo electrónico o el número de fax como favorito, pulse el icono de la **Estrella**.
 7. Para guardar el contacto, pulse **Aceptar**.
 8. Para volver a la Página principal, pulse el botón **Principal**.

Eliminación o edición de contactos de la libreta de direcciones en el panel de control

1. En el panel de control de la impresora, pulse el botón **Principal**.
2. Pulse **Libreta de direcciones**.
3. En la libreta de direcciones, toque un nombre de contacto y pulse **Editar**.
4. Para cambiar la información del contacto, toque la información que desea actualizar, modifíquela según sea necesario y, a continuación, pulse **Aceptar**.
5. Para guardar los cambios del contacto, pulse **Aceptar**.
6. Para eliminar un contacto, pulse **Eliminar contacto** y, a continuación, pulse **Eliminar**.
7. Para volver a la Página principal, pulse el botón **Principal**.

Adición o edición de grupos en la libreta de direcciones del panel de control

Adición de grupos en la libreta de direcciones en el panel de control

1. En el panel de control de la impresora, pulse el botón **Pantalla principal** y pulse **Libreta de direcciones**.
2. Pulse el icono **Más (+)** y seleccione **Agregar grupo**.
3. Seleccione el tipo de grupo.
4. Para especificar un nombre de grupo, pulse **Introducir nombre de grupo** y, a continuación, escriba un nombre utilizando el teclado de la pantalla táctil. Pulse **Intro**.
5. Para agregar miembros al grupo, pulse **Agregar miembro**.
6. Para agregar el nombre de un contacto, en el menú Favoritos o Contactos, seleccione un contacto.
7. Para agregar más miembros al grupo, pulse **Agregar miembro** y seleccione un contacto.
8. Para marcar el grupo como favorito, pulse el icono **Estrella**.
9. Para guardar el grupo, pulse **Aceptar**.
10. Para volver a la Pantalla principal, pulse el botón **Pantalla principal**.

Eliminación o edición de grupos de la libreta de direcciones en el panel de control

1. En el panel de control de la impresora, pulse el botón **Pantalla principal**.
2. Pulse **Libreta de direcciones**.
3. En la Libreta de direcciones, seleccione un grupo y pulse **Editar**.
4. Para agregar miembros al grupo, pulse **Agregar miembro**.
5. Para agregar un contacto, en el menú Favoritos o Contactos, seleccione un contacto.
6. Para agregar más miembros al grupo, pulse **Agregar miembro** y seleccione un contacto.
7. Para eliminar miembros del grupo, en cada contacto, pulse el icono de la **papelera**. Cuando se le indique, pulse **Eliminar**.
8. Para guardar los cambios, seleccione **Aceptar**.
9. Para eliminar el grupo, pulse **Eliminar grupo** y, a continuación, pulse **Eliminar**.
10. Para volver a la Pantalla principal, pulse el botón **Pantalla principal**.

Adición o edición de contactos de la libreta de direcciones en Embedded Web Server

Adición de contactos en la libreta de direcciones en Embedded Web Server

Para agregar contactos:

1. En el equipo, abra un navegador web. En el campo de dirección, escriba la dirección IP de la impresora y, a continuación, pulse **Intro**.
2. En Embedded Web Server, haga clic en **Libreta de direcciones**.
3. Haga clic en **Agregar contacto**.
4. Para introducir un nombre, haga clic en el campo **Nombre, Apellido** o **Empresa** e introduzca los datos.
5. Introduzca los datos del contacto.
 - Para agregar una dirección de correo electrónico al contacto, en **E-mail**, haga clic en el icono Más (+) y, a continuación, introduzca una dirección de correo electrónico.
 - Para agregar un número de fax al contacto, en **Fax**, haga clic en el icono Más (+) y, a continuación, introduzca un número de fax.
 - Para agregar una ubicación de escaneado a SMB, en (Red) **SMB**, haga clic en el icono Más (+) y, a continuación, introduzca los datos de SMB. Haga clic en **Aceptar**.
 - Para agregar una ubicación de escaneado a FTP, en **FTP**, haga clic en el icono Más (+) y, a continuación, introduzca los datos de FTP. Haga clic en **Aceptar**.
6. Para marcar la dirección de e-mail o el número de fax como favorito, pulse el icono de **Estrella**.
7. Para guardar el contacto, haga clic en **Aceptar**.

Edición o eliminación de contactos de la libreta de direcciones en Embedded Web Server

Para editar o eliminar contactos:

1. En el equipo, abra un navegador web. En el campo de dirección, escriba la dirección IP de la impresora y, a continuación, pulse **Intro**.
2. En Embedded Web Server, haga clic en **Libreta de direcciones**.
3. En la libreta de direcciones, seleccione un contacto.
4. Para editar la información de un contacto, realice los pasos siguientes.
 - a. Haga clic en el nombre o la información de contacto y edítelo según sea necesario.
 - b. Para eliminar la información, en la información específica del contacto, haga clic en el icono de la **papelera**.
 - c. Para guardar los cambios, haga clic en **Aceptar**.
5. Para eliminar el contacto seleccionado de la libreta de direcciones, haga clic en **Eliminar**. Cuando se le indique, haga clic en **Eliminar**.

Adición o edición de grupos de la libreta de direcciones en el servidor web interno.

Adición de grupos en la libreta de direcciones en Embedded Web Server

Para agregar grupos:

1. En el equipo, abra un navegador web. En el campo de dirección, escriba la dirección IP de la impresora y, a continuación, pulse **Intro**.
2. En Embedded Web Server, haga clic en **Libreta de direcciones**.
3. Haga clic en **Agregar grupo**.
4. En **Introducir nombre del grupo**, introduzca un nombre para el grupo.
5. En el menú, seleccione el tipo de grupo.
6. Para agregar miembros al grupo, en Miembros, haga clic en el icono **Más (+)**.
7. Para agregar contactos al grupo, en la ventana Agregar miembros, seleccione la casilla de verificación de cada contacto. Cuando haya terminado, haga clic en **Aceptar**.
8. Para guardar el grupo, haga clic en **Aceptar**.

Edición o eliminación de grupos de la libreta de direcciones en Embedded Web Server

Para editar o eliminar grupos:

1. En el equipo, abra un navegador web. En el campo de dirección, escriba la dirección IP de la impresora y, a continuación, pulse **Intro**.
2. En Embedded Web Server, haga clic en **Libreta de direcciones**.
3. En la libreta de direcciones, seleccione un grupo.
4. Para agregar miembros al grupo:
 - a. En Miembros, haga clic en el icono **Más (+)**.
 - b. En la ventana Agregar miembros, seleccione las casillas de verificación de los miembros correspondientes.
 - c. Para guardar los cambios, haga clic en **Aceptar**.
5. Para eliminar miembros del grupo:
 - a. En el miembro correspondiente, haga clic en el icono de la **papelera**.
 - b. Cuando se le indique, haga clic en **Eliminar**.
 - c. Repita los dos pasos anteriores para cada miembro.
 - d. Para guardar los cambios, haga clic en **Aceptar**.
6. Para eliminar el grupo seleccionado de la Libreta de direcciones, haga clic en **Eliminar**. Cuando se le indique, haga clic en **Eliminar**.

Opciones avanzadas


La opción Avanzadas proporciona más opciones para importar y exportar los datos del contacto y administrar los contactos. Puede utilizar las opciones Avanzadas para configurar un servicio de directorio.

Si desea más información sobre las opciones Avanzadas, consulte la *Guía del administrador del sistema* en www.xerox.com/support/VLB605_VLB615docs.

Creación y gestión de favoritos

Puede marcar los contactos como favoritos. Una estrella junto a un contacto de la lista indica que es un favorito. Un favorito puede marcarse como favorito global en todas las funciones, o como favorito para destinos de e-mail, fax o escaneado.

Puede crear favoritos públicos o personales. Los favoritos personales se crean cuando un usuario conectado agrega una o varias direcciones a la lista de destinos de un favorito. Una vez creados los favoritos personales, la libreta de direcciones muestra los favoritos personales en lugar de los favoritos públicos.

 **Nota:** El número máximo de favoritos personales que se pueden agregar para cada cuenta de usuario es 25. Los usuarios conectados no verán favoritos si no hay favoritos personales y el número de favoritos públicos es mayor que 25.

Creación y gestión de favoritos en el panel de control

1. En el panel de control de la impresora, pulse el botón **Principal** y, a continuación, pulse **Libreta de direcciones**.
2. Seleccione un contacto y, a continuación, pulse **Editar**.
3. Para convertir un contacto en favorito global, en el nombre del contacto, seleccione el icono de la **Estrella**.
4. Para marcar un contacto como Favorito para destino de e-mail, fax o escaneado:
 - a. En la función correspondiente, pulse el icono de la **Estrella**.
 - b. Para guardar los cambios, pulse **Aceptar**.
5. Para eliminar un contacto marcado como favorito:
 - a. Para eliminar un contacto de la lista de favoritos globales, en el nombre del contacto, pulse el icono de la **Estrella**.
 - b. Para eliminar el contacto de la lista de favoritos en la función correspondiente, pulse el icono de la **Estrella**.
 - c. Para guardar los cambios, pulse **Aceptar**.
6. Para volver a la Página principal, pulse el botón **Principal**.

Creación y gestión de favoritos en el servidor web interno

1. En el servidor web interno, haga clic en **Libreta de direcciones**.
2. Seleccione un contacto.
3. Para convertir un contacto en favorito global, haga clic en el icono de la **Estrella** del favorito global.
4. Para marcar un contacto como favorito de destino de e-mail, fax o escaneado, para cada función, haga clic en el icono de la **Estrella**.
5. Para eliminar un contacto marcado como favorito, en la lista de favoritos globales o en la función correspondiente, pulse el icono de la **Estrella**. El contacto se eliminará de la lista de favoritos globales o de la lista de favoritos de la función correspondiente.
6. Para guardar los cambios, haga clic en **Aceptar**.

Creación y gestión de favoritos personales

Puede crear favoritos personales para aplicaciones si ha iniciado una sesión en su cuenta de usuario en la impresora. Puede configurar favoritos personales en las aplicaciones de Escanear a,

E-mail y Fax. Cada aplicación puede almacenar hasta 25 favoritos personales por cada cuenta de usuario. Puede seleccionar y crear favoritos personales desde la libreta de direcciones local del dispositivo.

De manera predefinida, no hay favoritos personales configurados. Los favoritos personales se crean al iniciar sesión y al agregar una o más direcciones a la lista de destinos favoritos. Después de crear sus favoritos personales, se muestran en la lista Favoritos al iniciar sesión y utilizar la impresora.

Al realizar un cambio en un contacto en la libreta de direcciones, también se actualiza la información del favorito personal. Al quitar un contacto o una dirección de la libreta de direcciones, también se quita la entrada de sus favoritos personales.

Cuando utiliza la función de clonación del servidor web interno, puede importar y exportar favoritos personales. Si desea más información, consulte la *Guía del administrador del sistema* en www.xerox.com/support/VLB605_VLB615support.



Nota:

- Al llegar al límite de 25 favoritos personales en una determinada aplicación, deberá eliminar un preferido personal antes de agregar otro.
- Solo una dirección registrada en la libreta de direcciones para una determinada aplicación puede configurarse como favorito personal en la misma. Por ejemplo, si un contacto solo tiene una dirección de correo electrónico introducida, solo puede agregarse como favorito personal en la aplicación de correo electrónico.
- Para crear favoritos personales el Administrador del sistema deberá darle permiso para ver y gestionar la libreta de direcciones del dispositivo y para personalizar funciones dentro de las aplicaciones.

Creación de favoritos personales

Para crear un favorito personal:

1. En el panel de control de la impresora, pulse el botón **Pantalla principal**.
2. Pulse **Conexión** y, a continuación, introduzca un nombre de conexión válido y una clave.
3. Coloque los documentos originales.
4. Pulse la aplicación deseada.
5. Pulse el icono de la libreta de direcciones y, a continuación, pulse **Contactos**. Para agregar a un destinatario, seleccione a un destinatario en la lista.
6. Seleccione las opciones del trabajo.
Si desea más información sobre las funciones disponibles, consulte .
7. Desplácese hasta la parte inferior y pulse **Personalizar**.
8. Pulse **Favoritos** y, a continuación, pulse **Agregar favorito**.
Aparece una lista de contactos.
9. Pulse el contacto que desea agregar a los favoritos personales y, a continuación, pulse **Hecho**.
10. Para completar el trabajo, pulse **Enviar** o **Escanear**.


Cuando se conecte de nuevo con su cuenta de usuario, el favorito personal estará disponible.

Utilización de favoritos personales

Para utilizar un favorito personal:

1. En el panel de control de la impresora, pulse el botón **Pantalla principal**.
2. Pulse **Conexión** y, a continuación, introduzca un nombre de conexión válido y una clave.

3. Coloque los documentos originales.
 - Utilice el cristal de exposición para páginas individuales o cuando utilice papel que no se puede alimentar desde el alimentador automático de documentos a 2 caras. Levante el alimentador de documentos y coloque el original hacia abajo en la esquina superior izquierda del cristal de exposición.
 - Para páginas a 2 caras, grupos de páginas o páginas individuales, utilice el alimentador automático de documentos a 2 caras. Quite las grapas y los clips de las páginas. Inserte los originales cara arriba en el alimentador automático de documentos, de manera que la parte superior de la página se introduzca en primer lugar en el alimentador. Coloque las guías de papel de forma que se ajusten al tamaño de los documentos.
4. Pulse la aplicación deseada.
5. Para seleccionar un favorito personal, toque el icono **Libreta de direcciones** y, a continuación, toque **Favoritos**.
Aparece una lista de favoritos personales para la aplicación.
6. Para agregar la información del destinatario o de destino de escaneado, pulse el Favorito personal correspondiente. Repita el procedimiento para agregar más destinatarios o destinos.
7. Si escanea documentos originales a 2 caras, pulse **Escaneado a 2 caras** y, a continuación, seleccione una opción.
8. Ajuste las opciones del trabajo según sea preciso.
Si desea más información sobre las funciones disponibles, consulte .
9. Pulse **Enviar** o **Escanear**.
10. Si escanea desde el cristal de exposición, realice una de las acciones siguientes cuando corresponda:
 - Para completar el trabajo y volver a la aplicación, pulse **Hecho**.
 - Para escanear otra página, coloque un nuevo documento original en el cristal de exposición y, a continuación, pulse **Agregar página**.
 - Para eliminar el escaneado y volver a la aplicación, pulse **Cancelar** y, a continuación, pulse **Eliminar**.

 **Nota:** Si escanea un documento desde el alimentador automático de documentos, no aparecerá ningún cuadro de diálogo.
11. Para volver a la Página principal, pulse el botón **Principal**.

Eliminación de un favorito personal utilizando el Panel de control

Para eliminar un favorito personal:

1. En el panel de control de la impresora, pulse el botón **Pantalla principal**.
2. Pulse **Conexión** y, a continuación, introduzca un nombre de conexión válido y una clave.
3. Pulse la aplicación deseada.
4. Desplácese hasta la parte inferior y pulse **Personalizar**.
5. Pulse **Favoritos** y, a continuación, pulse el icono de la **Papelera** correspondiente al favorito personal que desea eliminar.
6. Pulse **Hecho**.

Eliminación de personalizaciones utilizando el servidor web interno



Nota: Las personalizaciones incluyen su Página principal personalizada, sus aplicaciones de un toque personales y sus favoritos personales. Este procedimiento elimina todas las personalizaciones de su cuenta de usuario.

Para quitar todas las opciones personalizadas de su cuenta de usuario:

1. En el equipo, abra un navegador web. En el campo de dirección, escriba la dirección IP de la impresora y, a continuación, pulse **Intro**.
2. En el Embedded Web Server, haga clic en **iniciar sesión**, a continuación, haga clic en su cuenta de usuario. Si es preciso, introduzca la clave y haga clic en **Iniciar sesión**.
3. Para acceder a su perfil de usuario, haga clic en el nombre de la cuenta de usuario en la esquina superior derecha y, a continuación, haga clic en **Mi perfil**.

Se muestran todas las opciones personalizadas que haya configurado para su cuenta de usuario.

4. Para quitar todas las opciones personalizadas, haga clic en **Restaurar**. Para confirmar, haga clic en **Restaurar**.

Se eliminarán todas las opciones personalizadas configuradas para su cuenta de usuario.

5. Para cerrar sesión, haga clic en el nombre de la cuenta de usuario en la esquina superior derecha y, a continuación, haga clic en **Cerrar sesión**.

Trabajos

Descripción general de trabajos



Utilice esta opción para ver los trabajos actuales, guardados, personales y protegidos y ver la información de los trabajos terminados. Puede pausar, eliminar, imprimir o ver el progreso del trabajo o los datos del trabajo de un trabajo seleccionado.

Gestión de trabajos

En el menú Trabajos del panel de control, puede ver listas de trabajos activos, protegidos o completados. Puede pausar, eliminar, imprimir o ver el progreso del trabajo o los datos del trabajo de un trabajo seleccionado. En la ventana Trabajos, en Embedded Web Server, se puede ver una lista de los trabajos de impresión activos y terminados. Si desea más información, consulte . La impresora puede retener un trabajo de impresión cuando no es posible terminarlo. Por ejemplo, si la impresora requiere la intervención del usuario, papel o consumibles. Cuando se haya resuelto el problema, la impresora reanuda la impresión automáticamente. Cuando envía un trabajo de impresión protegida, el trabajo se retiene hasta que lo libera con una clave en el panel de control. Si desea más información, consulte .

Detención del trabajo de impresión con la opción para eliminarlo

1. En el panel de control de la impresora, pulse el botón **Principal**.
2. Pulse **Trabajos** y, a continuación, pulse el nombre del trabajo de impresión.
3. Siga uno de estos pasos:
 - Para detener el trabajo de impresión, pulse **Pausar**. Para reanudar el trabajo de impresión, pulse **Reanudar**.
 - Para eliminar el trabajo de impresión, pulse **Eliminar**. Cuando se le indique, pulse **Eliminar**.



Nota: Si no hace una selección en 60 segundos, el trabajo se reanuda de forma automática.

4. Para volver a la Pantalla principal, pulse el botón **Pantalla principal**.

Visualización, impresión o eliminación de trabajos guardados y protegidos



Nota:

- El administrador del sistema puede impedir que los usuarios eliminen los trabajos. Si un administrador del sistema ha restringido la eliminación de trabajos, el usuario puede ver los trabajos pero no eliminarlos.
- Solamente el usuario que envió el trabajo o el administrador del sistema pueden eliminar un trabajo de impresión protegida.

1. En el panel de control de la impresora, pulse el botón **Pantalla principal**.
2. Para ver una lista de trabajos activos y finalizados, pulse **Trabajos**.
3. Para ver una lista de trabajos específicos, pulse una opción.

- Para ver los Trabajos guardados, pulse **Trabajos guardados**. Para imprimir el trabajo, pulse el trabajo, introduzca la cantidad y, a continuación, pulse **Aceptar**. Para eliminar el trabajo, pulse el icono de **Papelera** y después pulse **Eliminar**.
 - Para ver los Trabajos personales, pulse **Trabajos personales y protegidos**. Para imprimir los trabajos, seleccione la carpeta y, a continuación, pulse **Imprimir todos** o **Eliminar todos**.
 - Para trabajos protegidos, pulse **Trabajos personales y protegidos**. Pulse la carpeta, introduzca la clave y, a continuación, pulse **Aceptar**. Para imprimir un trabajo protegido, seleccione el trabajo. Para imprimir o eliminar todos los trabajos de la carpeta, pulse **Imprimir todos** o **Eliminar todos**.
4. Para acceder a información detallada sobre un trabajo, pulse el trabajo.
 5. Para volver a la Pantalla principal, pulse el botón **Pantalla principal**.

Impresión de un Trabajo retenido esperando recursos

1. En el panel de control de la impresora, pulse el botón **Pantalla principal**.
2. Pulse **Trabajos**.
3. En la lista de trabajos, pulse el nombre del trabajo retenido. Los recursos requeridos para el trabajo aparecerán en el panel de control.
4. Realice una de las siguientes operaciones:
 - Para imprimir el trabajo, reponga los recursos requeridos. El trabajo se reanuda automáticamente cuando los recursos requeridos están disponibles. Si el trabajo no se imprime automáticamente, pulse **Reanudar**.
 - Para eliminar el trabajo de impresión, pulse **Eliminar**. Cuando se le indique, pulse **Eliminar**.
5. Para volver a la Pantalla principal, pulse el botón **Pantalla principal**.

Administración de tipos especiales de trabajos

Los tipos especiales de trabajos permiten enviar un trabajo de impresión desde el equipo para imprimirlo después desde el panel de control de la impresora. Seleccione tipos de trabajo especiales en el controlador de impresión, en la pestaña Opciones de impresión, en Tipo de trabajo.

Trabajos guardados

Los trabajos guardados son documentos enviados a la impresora y, a menos que se eliminen, se almacenan en la impresora para su uso posterior. Cualquier usuario puede imprimir o suprimir un trabajo guardado.

Para la impresión de un juego de muestra, consulte .

Liberación de un trabajo guardado

1. En el panel de control de la impresora, pulse el botón **Pantalla principal**.
2. Pulse **Trabajos**.
3. Para ver los Trabajos guardados, pulse **Trabajos guardados**.
4. Para imprimir un Trabajo guardado, pulse el nombre del trabajo, introduzca la cantidad y, a continuación, pulse **Aceptar**.
5. Para eliminar el documento una vez que se ha imprimido, pulse el icono de **Papelera** del trabajo correspondiente y, cuando se le indique, pulse **Eliminar**.
6. Para volver a la Pantalla principal, pulse el botón **Pantalla principal**.

Impresión protegida

Utilice la opción Impresión protegida para imprimir información confidencial o delicada. Una vez enviado el trabajo, se retiene en la impresora hasta que se introduce una clave en el panel de control de la impresora.

Para la impresión de trabajos de impresión protegidos, consulte .

Liberación de un trabajo de impresión protegida

1. En el panel de control de la impresora, pulse el botón **Pantalla principal**.
2. Pulse **Trabajos**.
3. Para ver los trabajos de impresión protegida, pulse **Trabajos personales y protegidos**.
4. Pulse su carpeta.
5. Introduzca la clave y pulse **Aceptar**.
6. Seleccione una opción:
 - Para imprimir un trabajo de impresión protegida, pulse el trabajo.
 - Para imprimir todos los trabajos de la carpeta, pulse **Imprimir todos**.
 - Para eliminar un trabajo de Impresión protegida, pulse el icono de **Papelera**. Cuando se le indique, pulse **Eliminar**.
 - Para eliminar todos los trabajos de la carpeta, pulse **Eliminar todos**.



Nota: Los trabajos de impresión protegida se eliminan automáticamente tras imprimirse.

7. Para volver a la Pantalla principal, pulse el botón **Pantalla principal**.

Impresión personal

La impresión personal permite guardar un documento en la impresora e imprimirlo desde el panel de control.



Nota: La función Impresión personal está disponible solamente en equipos Windows que imprimen en una impresora de red.

Una impresión personal es un tipo de trabajo guardado con estas funciones:

- Un trabajo de Impresión personal aparece en una carpeta cuyo nombre está vinculado a la ID del usuario asociado al trabajo de impresión.
- Un trabajo de Impresión personal no utiliza ninguna clave.
- Cualquier usuario puede imprimir o suprimir un trabajo de Impresión personal.
- Se pueden imprimir todos los trabajos de la lista al mismo tiempo, eliminar un trabajo individual, o bien, eliminar todos los trabajos de la lista.
- Los trabajos de Impresión personal se eliminan automáticamente tras imprimirse.

Para la impresión de trabajos de impresión personales, consulte .

Liberación de un trabajo de impresión personal

1. En el panel de control de la impresora, pulse el botón **Principal**.
2. Pulse **Trabajos**.
3. Para ver los trabajos de impresión personal, pulse **Trabajos personales y protegidos**.
4. Pulse su carpeta.

5. Si se pide una clave, pulse **Omitir**.



Nota: Cuando la carpeta contiene trabajos de Impresión protegida y trabajos de Impresión personal, aparece el mensaje de solicitud de la clave.

6. Seleccione una opción.
 - Para imprimir un trabajo de Impresión personal, pulse el trabajo.
 - Para imprimir todos los trabajos de la carpeta, pulse **Imprimir todos**.
 - Para eliminar todos los trabajos de la carpeta, pulse **Eliminar todos**.
7. Para volver a la Pantalla principal, pulse el botón **Pantalla principal**.

Juego de muestra

Si se selecciona Juego de muestra se imprime una copia de un trabajo de impresión de varias copias antes de imprimir el resto del trabajo. Una vez revisado el juego de muestra, puede imprimir el resto de las copias o eliminarlas desde el panel de impresión de la impresora.

Un juego de muestra es un tipo de trabajo guardado con estas funciones:

- Un trabajo de Juego de muestra aparece en una carpeta cuyo nombre está vinculado a la ID del usuario asociado al trabajo de impresión.
- Un trabajo de Juego de muestra no utiliza ninguna clave.
- Cualquier usuario puede imprimir o eliminar un Juego de muestra.
- Un juego de muestra imprime una copia del trabajo para poder revisarla antes de imprimir el resto de las copias.

El Juego de muestra se suprime automáticamente tras imprimirse.

Para la impresión de un juego de muestra, consulte .

Liberación de un juego de muestra

1. En el panel de control de la impresora, pulse el botón **Pantalla principal**.
2. Para ver los trabajos disponibles, pulse **Trabajos**.
3. Pulse el trabajo Juego de muestra.



Nota: La descripción del archivo de juego de muestra permite que el trabajo se muestre como Retenido (impresión futura) y muestra el número de copias restantes del trabajo.

4. Seleccione una opción.
 - Para imprimir las copias restantes del trabajo, pulse **Liberar**.
 - Para eliminar las copias restantes del trabajo, pulse **Eliminar**.
5. Para volver a la Pantalla principal, pulse el botón **Pantalla principal**.

Administración de trabajos con Embedded Web Server

Puede ver una lista de trabajos activos y eliminar los trabajos de impresión de la lista de Trabajos activos en Embedded Web Server. Puede utilizar Embedded Web Server para enviar trabajos para imprimir en el dispositivo. Puede imprimir archivos **.pdf**, **.ps**, **.pcl**, **.prn**, **.xps**, **.jpg**, **.tif** y **.txt** directamente desde Embedded Web Server sin tener que abrir otra aplicación o el controlador de impresión. Los archivos se pueden restaurar en el disco duro de un equipo, en un dispositivo de almacenamiento o en una unidad de la red.

1. En el PC, abra un navegador web. En el campo de dirección, escriba la dirección IP de la impresora y, a continuación, pulse **Intro** o **Devolver**.
2. En Embedded Web Server, haga clic en **Trabajos**.

3. Haga clic en el nombre del trabajo.
4. Realice una de las siguientes operaciones:
 - Para detener el trabajo de impresión, haga clic en **Pausar**. Para reanudar el trabajo de impresión, haga clic en **Reanudar**.
 - Para eliminar el trabajo de impresión, haga clic en **Eliminar**. Cuando se le indique, haga clic en **Eliminar**.
5. Para volver a la Pantalla principal, haga clic en **Pantalla principal**.

Envío de trabajos de impresión mediante Embedded Web Server

1. En el equipo, abra un navegador web. En el campo de dirección, escriba la dirección IP de la impresora y, a continuación, pulse **Intro**.
2. En Embedded Web Server, haga clic en **Página principal**.
3. En el área Enlaces rápidos, haga clic en **Enviar archivo**.
4. Haga clic en el campo **Enviar**.
5. En la ventana de selección, seleccione un archivo para imprimir y, a continuación, haga clic en **Abrir**.
6. Para imprimir el documento, haga clic en **Enviar**.

Copia

Descripción general de Copia



Para realizar una copia, el dispositivo escanea los documentos originales y almacena temporalmente las imágenes. Entonces, imprime las imágenes en función de las opciones seleccionadas.

Si se ha activado Autenticación o Contabilidad en el dispositivo, especifique los datos de conexión para acceder a las funciones de Copia.

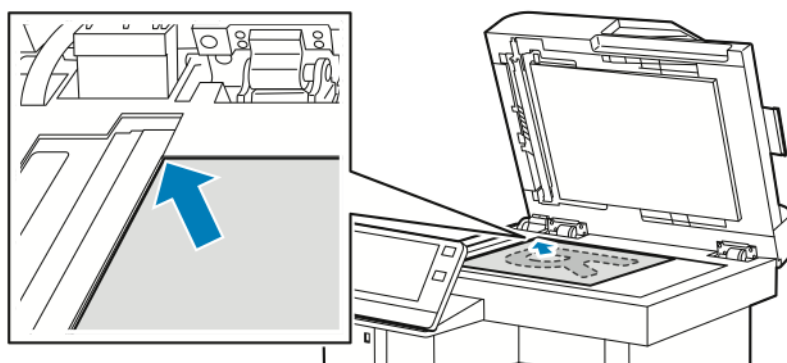
Puede ajustar varias opciones para trabajos de Copia específicos y guardar opciones como Prefijados para futuros trabajos. La lista de funciones puede personalizarse, y algunas funciones pueden estar ocultas cuando se instala la aplicación. Para ver todas las funciones disponibles y obtener más información sobre la personalización de la aplicación Copia, consulte .

Si desea más información sobre todas las funciones y las opciones disponibles de las aplicaciones, consulte .

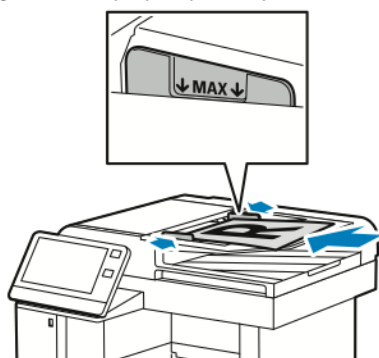
Realización de una copia

Para realizar copias:

1. En el panel de control de la impresora, pulse el botón **Pantalla principal**.
2. Para eliminar las opciones anteriores de la aplicación, pulse **Restablecer**.
3. Coloque los documentos originales.
 - Utilice el cristal de exposición para páginas individuales o cuando utilice papel que no se puede alimentar desde el alimentador automático de documentos a 2 caras de una sola pasada. Levante el alimentador de documentos y coloque el original hacia abajo en la esquina superior izquierda del cristal de exposición.




- Para páginas a doble cara sencillas o múltiples, utilice el alimentador automático de documentos de una pasada. Quite las grapas y los clips de las páginas. Inserte los originales cara arriba en el alimentador automático de documentos, de manera que la parte superior de la página se introduzca en primer lugar en el alimentador. Ajuste las guías del papel para que se adapten al tamaño de los documentos originales.



4. Pulse **Copia** para introducir el número de copias deseadas.



Nota: Para corregir el número de copias introducidas, pulse el botón **X** e introduzca la cantidad que desee.

5. Si escanea documentos originales a doble cara, pulse **A 2 caras** y, a continuación, seleccione una opción.
 6. Ajuste las opciones de copia según sea preciso.
Si desea más información sobre las funciones disponibles, consulte .
 7. Pulse **Comenzar**. Si coloca documentos en el alimentador, continuarán escaneándose hasta que el alimentador de documentos se vacíe.
 8. Si escanea desde el cristal de exposición, realice una de las acciones siguientes cuando corresponda:
 - Para completar el trabajo y volver a la aplicación Copia, pulse **Hecho**.
 - Para escanear otra página, coloque un nuevo documento original en el cristal de exposición y pulse **Agregar página**.
 - Para eliminar el escaneado y volver a la aplicación Copia, pulse **Cancelar** y, a continuación, pulse **Eliminar**.
-  **Nota:** Si escanea un documento desde el alimentador automático de documentos, no aparecerá ningún cuadro de diálogo.
9. Para volver a la pantalla principal, pulse el botón **Pantalla principal**.

Grapado de un documento copiado

Con la acabadora opcional instalada en la impresora, los documentos copiados se pueden grapar.

1. En la aplicación Copia, pulse **Grapar**.
2. Pulse **1 grapa**.
3. Pulse **Guardar**.
4. Pulse **Comenzar**.

La copia grapada se entrega en la acabadora.

Flujos de trabajo de copia



Nota: Algunas funciones están ocultas cuando se ha instalado la aplicación Copia. Si desea más información, consulte .

Ajuste de las opciones de contraste

Puede ajustar la variación entre las áreas claras y oscuras de un trabajo de copia usando la función Contraste. Puede reducir la sensibilidad de la impresora a las variaciones en los colores de fondo claros usando Supresión automática del fondo.

Para ajustar la supresión automática del fondo y el contraste:

1. En el panel de control de la impresora, pulse el botón **Pantalla principal**.
2. Pulse **Copia**.
3. Pulse **Mejora de imagen**.
4. Para activar la supresión automática del fondo, pulse el botón de alternancia **Supresión automática del fondo**.
5. Para activar el contraste automático, pulse el botón de alternancia **Contraste automático**.
6. Para ajustar el contraste manualmente, asegúrese de que el botón de alternancia Contraste automático se ha desactivado y, a continuación, mueva el control deslizante para aumentar o disminuir el contraste.
7. Pulse **Aceptar**.

Cambio del diseño de página

Para colocar un número determinado de páginas en una o en ambas caras del papel, se puede utilizar la opción Diseño de página.

Para cambiar el diseño de página:

1. En el panel de control de la impresora, pulse el botón **Principal**.
2. Pulse **Copia**.
3. Toque **Diseño de página**.
4. Seleccione el número deseado de páginas por cara.
5. Para modificar la orientación del original, pulse **Diseño de página** y, a continuación, pulse **Más**. Seleccione **Vertical** u **Horizontal**.



Nota: La opción Orientación del original solo está disponible cuando el número de páginas por cara seleccionado es 2, 4 u 8.

6. Para modificar el orden de imágenes, toque **Diseño de página** y, a continuación, toque **Más**. Seleccione una de las opciones siguientes.
 - **Derecha luego abajo:** esta opción imprime las imágenes en la página de izquierda a derecha y fila por fila.
 - **Abajo luego derecha:** esta opción imprime las imágenes en la página hacia abajo y columna por columna.




Nota: La opción Orden de imágenes de folleto solo está disponible cuando el número de páginas por cara seleccionado es 4 u 8.

7. Pulse **Aceptar**.

Copia de libro

Puede usar la función Copia de libro para copiar libros, revistas u otros documentos encuadernados. Puede usar esta función para copiar imágenes con distintos resultados.

- Copie la página izquierda o derecha en una sola hoja de papel.
- Copie la página izquierda y derecha en dos hojas de papel.
- Copie las páginas izquierda y derecha como una sola imagen en una hoja de papel.

 **Nota:** Debe utilizar el cristal de exposición para copiar libros, revistas u otros documentos encuadernados. No coloque documentos originales encuadernados en el alimentador de documentos.

Para configurar la copia de libro:

1. En el panel de control de la impresora, pulse el botón **Pantalla principal**.
2. Pulse **Copia**.
3. Pulse **Copia de libro**.
4. Pulse **Modo** y, a continuación, seleccione una de las opciones siguientes:
 - **No:** esta es la opción prefijada.
 - **Ambas páginas:** esta opción escanea ambas páginas de un libro abierto en dos hojas de papel.
 - **Solo página izquierda/derecha:** esta opción escanea la página izquierda o derecha de un libro abierto en una hoja de papel.
5. Si se requiere borrado de bordes interiores, pulse **Borrado de bordes interiores** y, a continuación, mueva el control deslizante hacia la derecha para borrar hasta 50 mm (1.97 pulg.).
6. Pulse **Aceptar**.

Desplazamiento de la imagen

Puede cambiar la ubicación de una imagen en la página de copia. Esto resulta útil cuando el tamaño de la imagen es más pequeño que el de la página. Para que el desplazamiento de imagen funcione correctamente, coloque los documentos originales del siguiente modo.

- **Alimentador de documentos:** coloque los documentos originales cara arriba, de manera que entre primero el borde corto en el alimentador.
- **Cristal de exposición:** coloque los documentos originales cara abajo, en la esquina superior izquierda del cristal de exposición, con el borde corto hacia la izquierda.

Para modificar la colocación de la imagen:

1. En el panel de control de la impresora, pulse el botón **Pantalla principal**.
2. Pulse **Copia**.
3. Pulse **Desplazamiento de imagen**.
4. Seleccione una de las opciones siguientes.
 - **No:** esta es la opción prefijada.
 - **Autocentrar:** esta opción centra la imagen en la página.

- **Desplazar a borde:** esta opción desplaza la imagen al borde del documento. Seleccione una de las opciones de posición de imagen.
 - **Espejo de cara 1:** esta opción permite configurar Desplazamiento de imagen de la cara 1 y hace concordar Desplazamiento de imagen de la cara 2 según corresponda. Para desplazar la imagen al borde deseado de la página, pulse la flecha correspondiente.
 - **Caras independientes:** esta opción permite posicionar las imágenes de la cara 1 y de la cara 2 de forma independiente. Para desplazar cada imagen al borde deseado de la página, pulse la flecha correspondiente.
 - **Manual:** esta opción permite especificar la cantidad deseada de Desplazamiento de imagen. Seleccione una de las opciones de posición de imagen.
 - **Espejo de cara 1:** esta opción permite configurar Desplazamiento de imagen de la cara 1 y hace concordar Desplazamiento de imagen de la cara 2 según corresponda. Pulse los campos correspondientes. Para ajustar el desplazamiento de imagen, mueva el control deslizante.
 - **Caras independientes:** esta opción permite posicionar las imágenes de la cara 1 y de la cara 2 de forma independiente. Pulse los campos correspondientes. Para ajustar el desplazamiento de imagen, mueva el control deslizante.
5. Para especificar la orientación del documento original, pulse **Orientación del original** y, a continuación, seleccione una opción.
 6. Pulse **Aceptar**.

Creación de un folleto

La función de folletos reduce las imágenes de la página original para imprimir dos imágenes en cada una de las dos caras de la página impresa. Puede imprimir copias en formato de folleto.



Nota:

- Esta opción de folletos solo está disponible en las impresoras en las que se haya instalado el Kit de productividad opcional.
- En el modo Folleto, la impresora escanea todos los documentos originales antes de imprimir las copias.

Para crear un folleto:

1. En el panel de control de la impresora, pulse el botón **Pantalla principal**.
2. Pulse **Copia**.
3. Pulse **Creación de folletos**.



Nota: Si se ha ajustado **Reducción/Ampliación**, aparece un mensaje que confirma que la **Reducción/Ampliación** se ha cambiado a **Auto %**. Si **Suministro de papel** se ha configurado como **Autoselección**, aparece un mensaje que confirma que **Suministro de papel** ha cambiado a **Bandeja 1**.

4. Pulse el botón de alternancia **Creación de folletos**.
5. Pulse **Documento original** y, a continuación, seleccione la opción que concuerde con los documentos originales:
 - **Originales a 1 cara:** Con esta opción solo se escanea una cara de la imagen original y se generan archivos de salida a 1 cara.
 - **Original a 2 caras:** Con esta opción se escanean las 2 caras de la imagen original.
 - **2 caras, girar cara 2:** Con esta opción se escanean las 2 caras de la imagen original, girándose la segunda cara.

6. Si se requiere una cubierta, pulse el botón de alternancia **Cubierta** y, a continuación, ajuste **Suministro** e **Imprimir en cubierta** según sea necesario.
7. Pulse **Aceptar**.

Adición de una cubierta anterior

Es posible imprimir la primera página del trabajo de copia en papel diferente, por ejemplo, papel de color o cartulina. La impresora selecciona el papel especial de una bandeja diferente. La cubierta puede estar impresa o en blanco.



Nota: Esta opción solo está disponible en las impresoras en las que se haya instalado el kit de productividad opcional.

Para agregar una cubierta anterior del trabajo de copia:

1. En el panel de control de la impresora, pulse el botón **Principal**.
2. Pulse **Copia**.
3. Pulse **Cubierta anterior**.
4. Pulse el botón de alternancia **Cubierta anterior**.



Nota: Si Suministro de papel se ha configurado como **Autoselección**, aparece una notificación que confirma que Suministro de papel ha cambiado a Bandeja 1.

5. Pulse **Opciones de impresión** y, a continuación, seleccione una opción.
 - **En blanco:** con esta opción se inserta una cubierta anterior en blanco.
 - **Imprimir en la cara 1:** Esta opción permite imprimir en el anverso de la cubierta solamente.
 - **Imprimir solo en la cara 2:** Esta opción permite imprimir en el reverso de la cubierta solamente.
 - **Imprimir en ambas caras:** esta opción imprime en ambas caras de la cubierta.
6. Pulse **Suministro de papel** y seleccione el origen de papel deseado.
7. Pulse **Aceptar**.

Borrado de bordes de copias

Puede borrar el contenido de los bordes de las copias mediante la función Borrado de bordes. Para especificar la cantidad de borrado en los bordes derecho, izquierdo, superior e inferior.

Para borrar los bordes de las copias:

1. En el panel de control de la impresora, pulse el botón **Pantalla principal**.
2. Pulse **Copia**.
3. Pulse **Borrado de bordes**.
4. Seleccione una de las opciones siguientes.
 - **Todos los bordes:** Esta opción borra la misma cantidad de los cuatro bordes. Para ajustar la cantidad de borrado, mueva el control deslizante.
 - **De borde a borde:** con esta opción se imprime sin borrado de bordes.
 - **Bordes individuales:** esta opción permite especificar distintas cantidades para borrar desde los bordes. Seleccione una opción de borrado.
 - **Espejo de bordes:** esta opción permite configurar Borrado de bordes de la cara 1 y hace concordar Borrado de bordes de la cara 2 según corresponda. Para ajustar el borrado de bordes, mueva el control deslizante.
 - **Bordes independientes:** esta opción permite configurar Borrado de bordes de la cara 1 y de la cara 2 de forma independiente. Pulse el campo correspondiente. Para ajustar el borrado de bordes, mueva el control deslizante.

5. Para especificar la orientación del documento original, pulse **Orientación del original** y, a continuación, seleccione una opción.
6. Pulse **Aceptar**.

Impresión de una copia de muestra

Copia de muestra permite imprimir una copia de prueba de un trabajo antes de imprimir varias copias. Esta función es útil para los trabajos complejos o de alto volumen. Después de imprimir y examinar la copia de prueba, puede imprimir o cancelar las copias restantes.

Para imprimir una copia de muestra del trabajo:

1. En el panel de control de la impresora, pulse el botón **Pantalla principal**.
2. Pulse **Copia**.
3. Ajuste las opciones de copia según sea preciso.
4. Especifique el número de copias necesarias.
5. Pulse el botón de alternancia **Copia de muestra**.
6. Pulse el botón **Comenzar**. Se imprime la copia de muestra.
7. Revise la copia de muestra y, a continuación, seleccione una de las opciones siguientes.
 - Si la copia no es satisfactoria, pulse **Eliminar**. El trabajo se cancela y no se imprimen más copias.
 - Si la copia es satisfactoria, pulse **Liberar**. Se imprimen las copias restantes.
8. Para volver a la pantalla principal, pulse el botón **Pantalla principal**.

Adición de anotaciones

Puede utilizar la función Anotaciones para agregar un número de página, comentario, fecha o Sello de Bates a las copias.




Nota:


- Esta función solo está disponible en las impresoras en las que se haya instalado el Kit de productividad opcional.
- Si se ha seleccionado Creación de folletos, no podrá agregar Anotaciones.


Para agregar anotaciones:


1. En el panel de control de la impresora, pulse el botón **Principal**.
2. Pulse **Copia**.
3. Pulse **Anotaciones**.
4. Para insertar números de página:
 - a. Seleccione la ubicación de la página que desee y, a continuación, pulse **Número de página**.
 - b. Especifique el número de página inicial.
 - c. Para ajustar qué páginas contienen la anotación seleccionada, toque **Aplicar a** y, a continuación, seleccione **Todas las páginas** o **Todas salvo primera página**.
 - d. Pulse **Aceptar**.

5. Para insertar un comentario:
 - a. Seleccione la ubicación de la página que desee y, a continuación, pulse **Comentario**.
 - b. Seleccione la entrada deseada y, a continuación, toque **Aceptar**.

 **Nota:** Para crear un comentario, pulse el icono Editar de **Not in Use** (No está en uso). Introduzca el texto deseado y, a continuación, toque **Aceptar**.
 - c. Para ajustar qué páginas contienen la anotación seleccionada, toque **Aplicar a y**, a continuación, seleccione la opción deseada.
 - d. Pulse **Aceptar**.

 **Nota:** Para crear un prefijo, toque el icono Editar de **Not in Use** (No está en uso). Introduzca el texto deseado y, a continuación, toque **Aceptar**.
6. Para insertar la fecha actual:
 - a. Seleccione la ubicación de la página que desee y, a continuación, pulse **Fecha**.
 - b. Pulse **Formato** y, a continuación, seleccione el formato de fecha deseado.
 - c. Para ajustar qué páginas contienen la anotación seleccionada, pulse **Aplicar a y**, a continuación, seleccione la opción que desee.
 - d. Pulse **Aceptar**.
7. Para insertar un **Sello de Bates**:
 - a. Seleccione la ubicación deseada de la página y, a continuación, toque Sello de Bates.
 - b. Pulse **Prefijo** y, a continuación, seleccione la entrada deseada. Pulse **Aceptar**.

 **Nota:** Para crear un prefijo, toque el icono Editar de **Not in Use** (No está en uso). Introduzca el texto deseado y, a continuación, toque **Aceptar**.
 - c. Toque **Número inicial**. Introduzca el número inicial deseado y, a continuación, toque **Aceptar**.
 - d. Toque **Número de dígitos** y seleccione la opción deseada.
 - e. Para ajustar qué páginas contienen la anotación seleccionada, toque **Aplicar a y**, a continuación, seleccione la opción deseada.
 - f. Pulse **Aceptar**.
8. Para modificar el formato del texto, toque **Formato y estilo**. Ajuste las opciones según sea necesario y, a continuación, toque **Aceptar**.
9. Pulse **Aceptar**.
10. Si es preciso, para eliminar las anotaciones especificadas, toque **Eliminar todo**.

 **Nota:** No todas las anotaciones están disponibles en todas las ubicaciones de la página.

Copia de tarjeta de ID

Descripción general de Copia de tarjeta de ID



Puede utilizar la aplicación Copia de tarjeta de ID para copiar ambas caras de una tarjeta de ID o de un documento pequeño en una cara del papel. Para copiar la tarjeta correctamente, coloque cada cara en la esquina superior izquierda del cristal de exposición. La impresora almacena ambas caras del documento y las imprime una al lado de la otra en el papel.

La aplicación Copia de tarjeta de ID está oculta cuando se configura el dispositivo por primera vez. La lista de funciones puede personalizarse y algunas funciones pueden estar ocultas. Para obtener más información sobre cómo agregar y personalizar las aplicaciones, consulte . Si desea más información sobre todas las funciones y las opciones disponibles de las aplicaciones, consulte .

Copia de una tarjeta de ID

Para copiar una tarjeta de ID:

1. En el panel de control de la impresora, pulse el botón **Principal**.
2. Para eliminar opciones de la aplicación, toque **Restaurar**.
3. Levante el alimentador automático de documentos y coloque el documento original en la esquina superior izquierda del cristal de exposición.
4. Toque **Copia de tarjeta de ID**.
5. Ajuste las opciones según sea preciso.
6. Toque **Escanear**.
7. Cuando haya terminado de escanear, levante el alimentador automático de documentos. Voltee el documento original y colóquelo en la esquina superior izquierda del cristal de exposición.
8. Para escanear la segunda cara del documento original e imprimir las copias, toque **Escanear**.
9. Para volver a la pantalla principal, pulse el botón **Pantalla principal**.

E-mail

Descripción general de E-mail



Puede utilizar la aplicación E-mail para escanear imágenes y adjuntarlas a los mensajes de correo electrónico. Puede especificar el nombre del archivo y el formato de los datos adjuntos e incluir un asunto y un mensaje en el correo electrónico.



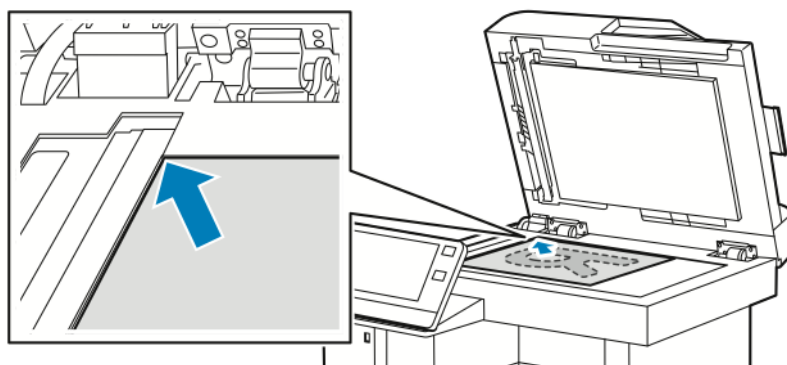
Nota: Antes de utilizar E-mail, establezca y configure las funciones de E-mail en la impresora. Si desea más información, consulte la *Guía del administrador del sistema* en www.xerox.com/support/VLB605_VLB615docs.

Puede ajustar varias opciones para determinados trabajos de E-mail y guardar opciones como Prefijados para futuros trabajos. La lista de funciones puede personalizarse, y algunas funciones pueden estar ocultas cuando se instala la aplicación. Para ver todas las funciones disponibles y obtener más información sobre la personalización de la aplicación E-mail, consulte . Si desea más información sobre todas las funciones y las opciones disponibles de las aplicaciones, consulte .

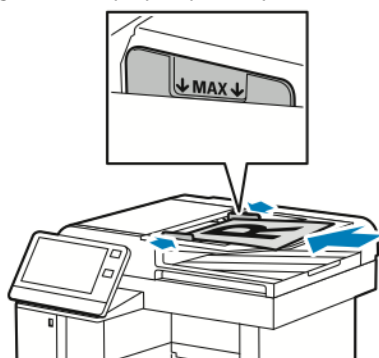
Envío de una imagen escaneada en un e-mail


Para enviar una imagen escaneada en un e-mail:

1. En el panel de control de la impresora, pulse el botón **Principal**.
2. Para eliminar opciones de la aplicación, toque **Restaurar**.
3. Coloque los documentos originales.
 - Utilice el cristal de exposición para páginas individuales o cuando utilice papel que no se puede alimentar desde el alimentador automático de documentos a doble cara de una sola pasada. Levante el alimentador automático de documentos y coloque los documentos originales cara abajo en la esquina superior izquierda del cristal de exposición.



- Para páginas a doble cara, sencillas o múltiples, utilice el alimentador automático de documentos de una pasada. Quite las grapas o los clips de las páginas. Inserte los originales hacia arriba en el alimentador automático de documentos, de manera que la parte superior de la página se introduzca en primer lugar en el alimentador. Ajuste las guías del papel para que se adapten al tamaño de los documentos originales.




4. Pulse **E-mail**.
 5. Introduzca los destinatarios:
 - Para especificar la dirección de e-mail manualmente en el campo Para, escriba la dirección mediante el teclado de la pantalla táctil. Pulse **Intro**.
 - Para seleccionar un contacto o grupo de la libreta de direcciones, pulse el icono **Libreta de direcciones**. Pulse **Favoritos** o **Contactos** y seleccione el destinatario.
 - Si ha creado favoritos personales, para seleccionar un favorito personal, inicie sesión con sus credenciales de usuario. Pulse el icono de la **Libreta de direcciones**. Seleccione **Favoritos** y, después, seleccione el favorito personal de la lista. Para obtener más información acerca del uso de la libreta de direcciones y sobre la administración y creación de favoritos y favoritos personales, consulte [Libreta de direcciones](#).
 6. Si escanea documentos originales a 2 caras, pulse **Escaneado a 2 caras** y, a continuación, seleccione una opción.
 7. Ajuste las opciones de e-mail según sea preciso:
 - Para guardar el documento escaneado con un nombre específico, pulse el nombre del archivo adjunto, introduzca un nuevo nombre utilizando el teclado de la pantalla táctil y pulse **Intro**.
 - Para guardar el documento escaneado en un formato específico, pulse el formato de archivo adjunto y seleccione el formato que desea aplicar. Para crear un archivo que permita realizar búsquedas o para agregar la protección mediante clave, en Formato de archivo, seleccione **Más**.
 - Para cambiar la línea de asunto, pulse **Asunto**, introduzca la línea nueva de asunto con el teclado de la pantalla táctil y, a continuación, pulse **Intro**.
 - Para cambiar el mensaje del cuerpo del mensaje de correo electrónico, pulse **Mensaje**, introduzca un nuevo mensaje y, a continuación, pulse **Aceptar**. Si desea más información sobre las funciones disponibles, consulte .
 8. Pulse **Enviar** para iniciar el escaneado.
 9. Si escanea desde el cristal de exposición, cuando se le indique, pulse **Hecho** o pulse **Agregar página** para escanear otra página. Para cancelar un trabajo, pulse **Cancelar trabajo**.
-  **Nota:** Si escanea un documento desde el alimentador automático de documentos, no aparecerá ningún cuadro de diálogo.
10. Para volver a la Página principal, pulse el botón **Principal**.


Vista previa y preparación de trabajos

Utilice la opción Vista previa para ver y comprobar las imágenes escaneadas o para preparar trabajos que contienen más de 50 documentos originales.

Si utiliza Vista previa para preparar un trabajo, divida el trabajo en segmentos de 50 páginas o menos. Una vez escaneados y previsualizados todos los segmentos, el trabajo se procesa y envía como un único trabajo.

 **Nota:** Si la opción Vista previa no se visualiza, consulte .

1. En el panel de control de la impresora, pulse el botón **Principal**.
2. Para eliminar opciones de la aplicación, toque **Restaurar**.
3. Coloque los documentos originales.
 - Utilice el cristal de exposición para páginas individuales o cuando utilice papel que no se puede alimentar desde el alimentador automático de documentos a dos caras. Levante el alimentador automático de documentos y coloque el original hacia abajo en la esquina superior izquierda del cristal de exposición.
 - Para páginas a 2 caras, grupos de páginas o páginas individuales, utilice el alimentador automático de documentos. Quite las grapas y los clips de las páginas. Inserte los originales hacia arriba en el alimentador automático de documentos, de manera que la parte superior de la página se introduzca en primer lugar en el alimentador. Coloque las guías de papel de forma que se ajusten al tamaño de los documentos.
 - Para los trabajos con más de 50 originales, divida los documentos en segmentos de 50 páginas como máximo. Coloque el segmento uno en el alimentador de documentos automático a dos caras.

 **Nota:** Si va a escanear varios segmentos al mismo tiempo, utilice el mismo área de entrada para cada segmento. Escanee todos los segmentos desde el cristal de exposición o todos desde el alimentador automático de documentos.

4. Pulse la aplicación deseada.
5. Seleccione las opciones del trabajo.
6. Pulse **Vista preliminar**.
7. Si escanea documentos originales a 2 caras, pulse **Escaneado a 2 caras** y, a continuación, seleccione una opción.
8. Para iniciar el escaneado, pulse **Vista previa**.

Los originales se escanean y las imágenes previas se muestran en la pantalla.

9. Desplácese y compruebe las imágenes de vista previa. Para cambiar la orientación de la vista, utilice el botón **Girar**. Siga uno de estos pasos.
 - Para escanear más documentos originales, continúe escaneado los documentos originales utilizando la misma área de entrada. Una vez escaneados, desplácese hasta el final de las imágenes de vista previa y, a continuación, toque el icono del signo **más (+)**. Siga este procedimiento hasta que haya escaneado todos los documentos originales.
 - Para procesar el trabajo y enviar las imágenes escaneadas, toque **Enviar**.
 - Para descartar el trabajo, toque **X** y, a continuación, toque **Eliminar y cerrar**.
10. Para volver a la Pantalla principal, pulse el botón **Pantalla principal**.

Escanear a

Descripción general de Escanear a



La función Escanear a permite utilizar diversos métodos para escanear y almacenar un documento original. Si la impresora se ha conectado a una red, puede seleccionar un destino de la imagen escaneada en la impresora. También puede escanear documentos mediante una conexión física a un solo equipo.

La impresora admite las siguientes funciones de escaneado:

- Escanear documentos originales y enviar las imágenes a una dirección de e-mail.
- Escanear documentos originales y enviar las imágenes a una unidad USB.
- Escanear documentos originales a su directorio base.
- Escanear documentos originales a una ubicación compartida en red con los protocolos de transferencia SMB y FTP.

Los destinos de escaneado y las direcciones de correo electrónico pueden agregarse a la libreta de direcciones de la impresora y configurarse como favoritos y favoritos personales. Para obtener más información acerca del uso de la libreta de direcciones y sobre la administración y creación de favoritos y favoritos personales, consulte [Libreta de direcciones](#).

Puede ajustar varias opciones para trabajos de Escanear a específicos y guardar opciones como Prefijados para futuros trabajos. La lista de funciones puede personalizarse y algunas funciones pueden estar ocultas cuando se instala la aplicación. Para ver todas las funciones disponibles y obtener más información sobre la personalización de la aplicación Escanear a, consulte . Si desea más información sobre todas las funciones y opciones disponibles de la aplicación, consulte .


Escaneado a direcciones de e-mail


Antes de escanear a una dirección de correo electrónico, asegúrese de configurar la impresora con la información del servidor de correo electrónico. Si desea más información, consulte la *Guía del administrador del sistema* en www.xerox.com/support/VLB605_VLB615docs.

Para escanear una imagen y enviarla a una dirección de e-mail:

1. Coloque el documento original en el cristal de exposición o en el alimentador automático de documentos a doble cara.
2. En el panel de control, pulse el botón **Pantalla principal**.
3. Pulse **Escanear a**.
4. Introduzca los destinatarios.
 - Para introducir las direcciones de e-mail manualmente, pulse **E-mail** y, a continuación, introduzca una dirección de e-mail. Pulse **Intro**.
 - Para seleccionar un contacto o grupo de la libreta de direcciones, pulse el icono **Libreta de direcciones**. Pulse **Favoritos** o **Contactos** y seleccione el destinatario.
 - Si ha creado favoritos personales, para seleccionar un favorito personal, inicie sesión con sus credenciales de usuario. Pulse el icono de la **Libreta de direcciones**. Pulse **Favoritos** y, a continuación, seleccione un favorito personal de la lista.
Para obtener más información acerca del uso de la libreta de direcciones y sobre la administración y creación de favoritos y favoritos personales, consulte [Libreta de direcciones](#).

5. Para guardar el documento escaneado con un nombre específico, pulse el nombre del archivo adjunto y, a continuación, introduzca un nuevo nombre utilizando el teclado de la pantalla táctil. Pulse **Intro**.
6. Para guardar el documento escaneado en un formato específico, pulse el formato de archivo adjunto y seleccione el formato que desea aplicar.

 **Nota:** Para poder realizar búsquedas en los documentos escaneados, el administrador del sistema puede activar la función Permite búsquedas.
7. Ajuste las funciones de escaneado según sea necesario.
8. Para cambiar la línea de asunto, en Funciones de e-mail, pulse **Asunto** e introduzca la línea de asunto nuevo con el teclado de la pantalla táctil Pulse **Intro**.
9. Para cambiar el mensaje del cuerpo del e-mail, en Funciones de e-mail, pulse **Mensaje** e introduzca el nuevo mensaje Pulse **Aceptar**.
10. Pulse **Escanear** para iniciar el escaneado.
11. Si escanea desde el cristal de exposición, cuando se le indique, pulse **Hecho** o pulse **Agregar página** para escanear otra página.

 **Nota:** Si escanea un documento desde el alimentador automático de documentos, no aparecerá ningún cuadro de diálogo.
12. Para volver a la Página principal, pulse el botón **Principal**.


Escaneado con envío a la carpeta base del usuario

Escanear a base permite escanear documentos que se guardan en un directorio base de un servidor externo. El directorio base es distinto para cada usuario autenticado. La ruta al directorio se configura a través de LDAP.

Antes de comenzar

Para escanear a la carpeta base definida en un directorio de LDAP, en primer lugar asegúrese de que están definidas las ubicaciones de la carpeta base de cada usuario. Si desea escanear a una carpeta compartida en la red, cree una carpeta compartida en su red con permiso de lectura y escritura.

Escaneado a una carpeta base

 **Nota:** Si está configurada la autenticación de red del LDAP, la carpeta base aparece como opción que puede seleccionar en la pantalla Escanear a.

1. Coloque el documento original en el cristal de exposición o en el alimentador automático de documentos a doble cara.
2. En el panel de control de la impresora, pulse el botón **Principal**.
3. Para iniciar sesión en la impresora, pulse **Iniciar sesión**.
4. Introduzca su nombre de usuario y pulse **Siguiente**.
5. Introduzca la clave y haga clic en **Aceptar**.
6. Para escanear a una carpeta base, seleccione una opción:
 - Pulse **Escanear a**. En la pantalla Escanear a, pulse **Pantalla principal**.
 - Pulse **Mi carpeta**.
7. Para guardar el documento escaneado con un nombre específico, pulse el nombre del archivo adjunto, introduzca un nuevo nombre utilizando el teclado de la pantalla táctil y pulse **Intro**.

8. Para guardar el documento escaneado en un formato específico, pulse el formato de archivo adjunto y seleccione el formato que desea aplicar.
9. Ajuste las funciones de escaneado según sea necesario.
10. Pulse **Escanear** para iniciar el escaneado.

Si escanea desde el cristal de exposición, cuando se le indique, pulse **Hecho** o pulse **Agregar página** para escanear otra página.



Nota: Si escanea un documento desde el alimentador automático de documentos, no aparecerá ningún cuadro de diálogo.

11. Para volver a la Página principal, pulse el botón **Principal**.

Escaneado a una unidad USB

Se puede escanear un documento y guardar el archivo del documento escaneado en una unidad de memoria flash USB. La función Escanear a USB produce escaneados en formatos de archivo .jpg, .pdf, .pdf (a), .xps y .tiff.



Nota:

- Si el dispositivo está en el modo de Ahorro de energía, antes de continuar con el escaneado a USB, para activar el dispositivo, pulse el botón de **Encendido/Activación**.
- Solo se admiten unidades flash USB formateadas con el sistema de archivos FAT32.

Para escanear una imagen y guardarla en una unidad USB:

1. Coloque el documento original en el cristal de exposición o en el alimentador automático de documentos a doble cara.
2. En el panel de control de la impresora, pulse el botón **Pantalla principal**.
3. Inserte la unidad de memoria USB en el puerto USB de la parte frontal de la impresora.
4. En la pantalla Se detectó la unidad USB, pulse **Escanear a USB**.



Nota: Si no aparece la función Escanear a USB, active la función o contacte con el administrador del sistema.

5. Para guardar el archivo escaneado en una carpeta específica en el unidad de memoria USB, navegue al directorio donde desea guardar su archivo y pulse **Aceptar**.
6. Para guardar el documento escaneado con un nombre específico, pulse el nombre del archivo adjunto y, a continuación, introduzca un nuevo nombre utilizando el teclado de la pantalla táctil. Pulse **Intro**.
7. Para guardar el documento escaneado en un formato específico, pulse el formato de archivo adjunto y seleccione el formato que desea aplicar.
8. Ajuste las funciones de escaneado según sea necesario.
9. Pulse **Escanear** para iniciar el escaneado.

La impresora escanea las imágenes en la carpeta especificada.

- Si escanea desde el cristal de exposición, cuando se le indique, pulse **Hecho** o pulse **Agregar página** para escanear otra página.



Nota: Si escanea un documento desde el alimentador automático de documentos, no aparecerá ningún cuadro de diálogo.



Precaución: No retire la unidad USB mientras el dispositivo escanea y procesa el trabajo. Si retira la unidad USB antes de completar la transferencia, el archivo puede quedar inutilizable y es posible que otros archivos también resulten dañados.

- Para volver a la Página principal, pulse el botón **Principal**.

Escaneado a escritorio

Antes de comenzar:

- Antes de imprimir, compruebe que la impresora y el equipo estén enchufados, encendidos y conectados a una red activa.
- Asegúrese de haber instalado el software del controlador de impresión correcto en el equipo. Si desea más información, consulte .
- Asegúrese de instalar la impresora en su equipo con WSD. Si desea más información, consulte .
- Asegúrese de tener activado WSD en su impresora. Active la función o contacte con el administrador del sistema.

Para usar la función Escanear a escritorio:

- Coloque el documento original en el cristal de exposición o en el alimentador automático de documentos a doble cara.
- En el panel de control de la impresora, pulse el botón **Pantalla principal**.
- Pulse **Escanear a escritorio**.
- Para seleccionar un destino, pulse la dirección del equipo.
- Pulse **Escanear** para iniciar el escaneado.

Se abre la aplicación Fax y Escáner de Windows en el escritorio de su equipo. El archivo de imagen de su escaneado se guarda en la carpeta Documentos digitalizados.

- Si escanea desde el cristal de exposición, cuando se le indique, pulse **Hecho** o pulse **Agregar página** para escanear otra página.



Nota: Si escanea un documento desde el alimentador automático de documentos, no aparecerá ningún cuadro de diálogo.

- Para volver a la Página principal, pulse el botón **Principal**.

Escaneado a un servidor FTP o SFTP

Para escanear una imagen y enviarla a un servidor FTP o SFTP:

- Coloque el documento original en el cristal de exposición o en el alimentador automático de documentos a doble cara.
- En el panel de control, pulse el botón **Pantalla principal**.
- Toque **Escanear a**.
- Toque **FTP** o **SFTP** e introduzca la dirección del servidor.
- Si se le indica, introduzca un nombre de usuario y una clave válidas y toque **Intro**.
- Seleccione una ubicación de carpeta para el documento escaneado y toque **Aceptar**.

7. Para guardar el documento escaneado con un determinado nombre de archivo, toque el nombre del archivo adjunto. Escriba un nombre nuevo mediante el teclado de la pantalla táctil y toque **Intro**.
8. Para guardar el documento escaneado en un formato específico, toque el formato de archivo adjunto y seleccione el formato que desea aplicar.
9. Ajuste las funciones de escaneado según sea necesario.
10. Toque **Escanear** para iniciar el escaneado.

La impresora escanea las imágenes a la carpeta especificada.

11. Si escanea desde el cristal de exposición, cuando se le indique, toque **Hecho** o toque **Agregar página** para escanear otra página.



Nota: Si escanea un documento desde el alimentador automático de documentos, no aparecerá ningún cuadro de diálogo.

12. Para volver a la Pantalla principal, pulse el botón **Pantalla principal**.

Escaneado a una carpeta compartida de un equipo de la red

Antes de utilizar la impresora como escáner en una red, realice los pasos siguientes:

- Crear una carpeta compartida en el disco duro del equipo.
- Acceda a Embedded Web Server y, a continuación, cree una dirección que dirija el escáner al equipo.

Uso compartido de una carpeta en un equipo Windows

1. Abra el Explorador de Windows.
2. Haga clic con el botón secundario en la carpeta que desee compartir, y luego seleccione **Propiedades**.
3. Haga clic en la pestaña **Compartir** y luego haga clic en **Uso compartido avanzado**.
4. Seleccione **Compartir esta carpeta**.
5. Haga clic en **Permisos**.
6. Seleccione el grupo **Todos** y verifique que estén activados todos los permisos.
7. Haga clic en **Aceptar**.



Nota: Recuerde el nombre de la carpeta compartida para su uso posterior.

8. Haga clic en **Aceptar** otra vez.
9. Haga clic en **Cerrar**.

Uso compartido de una carpeta en Macintosh OS X versión 10.7 y posterior

1. En el menú Apple, seleccione **Preferencias del sistema**.
2. En el menú Internet e inalámbrico, seleccione **Compartir**.
3. En el menú de servicios, seleccione **Compartir archivos**.
4. En la sección Carpetas compartidas, haga clic en el botón de signo **más (+)**.

5. Desplácese hasta la carpeta que desee compartir en la red y haga clic en **Añadir**.
6. Para modificar los derechos de acceso a la carpeta, selecciónela. Los grupos se activan.
7. En la lista Usuarios, haga clic en **Todos** y, a continuación, seleccione **Lectura y escritura** con las flechas.
8. Haga clic en **Opciones**.
9. Seleccione **Compartir archivos y carpetas mediante SMB** para compartir la carpeta.
10. Para compartir la carpeta con usuarios concretos, seleccione **Habilitar** junto al nombre de usuario.
11. Haga clic en **Hecho**.
12. Cierre la ventana Preferencias del sistema.



Nota: Cuando se abre una carpeta compartida, en el Finder aparece Carpeta compartida para la carpeta y subcarpetas.

Adición de una carpeta SMB como entrada de la libreta de direcciones en Embedded Web Server

1. En el PC, abra un navegador web. En el campo de dirección, escriba la dirección IP de la impresora y, a continuación, pulse **Intro** o **Devolver**.



Nota: Si no conoce la dirección IP de la impresora, consulte .

2. Haga clic en **Libreta de direcciones** y en **Agregar contacto**.
3. En Red (SMB), haga clic en el icono del signo **más (+)** e introduzca la siguiente información:
 - **Alias:** Introduzca el nombre que desea que aparezca en la Libreta de direcciones.
 - **Tipo:** Seleccione el tipo de conexión de red.
 - **Dirección IP: Puerto/Nombre del host Puerto** o **Dirección/Prefijo IPv6: Puerto:** La opción seleccionada en Tipo determina qué opción se muestra en este campo. Introduzca la dirección IP de su equipo y el número de puerto predeterminado.
 - **Recurso compartido:** Introduzca el nombre del directorio o la carpeta. Por ejemplo, para guardar los archivos escaneados en una carpeta compartida denominada *escaneados*, escriba *escaneados*.
 - **Ruta del documento:** Introduzca la ruta a la carpeta en el servidor SMB. Por ejemplo, para guardar los archivos escaneados en una carpeta denominada *escaneadoscolor* dentro de la carpeta de *escaneados*, escriba *escaneadoscolor*.
 - **Nombre de conexión:** Introduzca el nombre de usuario del equipo.
 - **Clave:** Introduzca la clave de conexión del equipo.
 - **Volver a introducir clave:** Introduzca de nuevo su clave.
4. Para guardar la información de red, haga clic en **Aceptar**.
5. Para guardar su contacto, haga clic en **Aceptar**.

Adición de una carpeta como una entrada de la libreta de direcciones en el panel de control

1. En el panel de control de la impresora, pulse el botón **Pantalla principal**.
2. Pulse **Libreta de direcciones**.
3. Pulse el icono del signo **más (+)** y seleccione **Agregar contacto**.
4. Introduzca el nombre que debe aparecer en la libreta de direcciones.

5. Pulse **Agregar (SMB)** y seleccione la carpeta correspondiente.



Nota: En los equipos y redes seguras las credenciales de conexión son necesarias.

6. Para guardar los cambios, pulse **Aceptar**.

Escaneado a una carpeta compartida de un equipo de la red

1. Coloque el documento original en el cristal de exposición o en el alimentador automático de documentos a doble cara.
2. En el panel de control de la impresora, pulse el botón **Pantalla principal**.
3. Pulse **Escanear a**.
4. Pulse **Contactos**.
5. En la lista de contactos, seleccione la carpeta compartida.
6. Para guardar el documento escaneado con un nombre específico, pulse el nombre del archivo adjunto, introduzca un nuevo nombre utilizando el teclado de la pantalla táctil y pulse **Intro**.
7. Para guardar el documento escaneado en un formato específico, pulse el formato de archivo adjunto y seleccione el formato que necesita aplicar.
8. Ajuste las funciones de escaneado según sea necesario.
9. Pulse **Escanear** para iniciar el escaneado.
10. Si escanea desde el cristal de exposición, cuando se le indique, pulse **Hecho** o pulse **Agregar página** para escanear otra página.



Nota: Si escanea un documento desde el alimentador automático de documentos, no aparecerá ningún cuadro de diálogo.

11. Para volver a la Página principal, pulse el botón **Principal**.

Escaneado de imágenes a una aplicación en un equipo conectado

Se pueden importar imágenes directamente desde el escáner a una carpeta del equipo. En un equipo Macintosh® y en algunas aplicaciones de Windows®, se pueden importar imágenes directamente a una aplicación.

Escaneado de una imagen en una aplicación



Nota: Algunas aplicaciones de Windows, como Microsoft Office 2007 y posteriores, no admiten esta función.

1. Coloque el documento original en el cristal de exposición o en el alimentador automático de documentos a doble cara.
2. En su equipo, abra la aplicación en la que desea abrir la imagen escaneada.
3. Seleccione la opción de menú de la aplicación que permite obtener la imagen.
4. Desde el menú Origen del papel en Windows, o desde el menú Escanear desde en un equipo Macintosh®, seleccione una de las opciones siguientes:
 - Para el cristal de exposición, seleccione **Escáner plano**.
 - Para el alimentador automático de documentos a doble cara, seleccione **Alimentador de documentos**.

5. Especifique las demás opciones del controlador del escáner según sea necesario.
6. Haga clic en **Escanear** para iniciar el escaneado.

La impresora escanea el documento y pone la imagen en la aplicación.

Escaneado mediante Servicios web de Windows en aplicaciones de dispositivos

Antes de comenzar:

- En el PC, asegúrese de que la impresora se ha instalado mediante WSD y está disponible para su uso en la red. Si desea más información, consulte .
- Asegúrese de tener activado WSD en su impresora. Si desea más información, consulte la *Guía del administrador del sistema* en www.xerox.com/support/VLB605_VLB615docs.

1. Coloque el documento original en el cristal de exposición o en el alimentador automático de documentos a doble cara.
2. En el PC, seleccione la aplicación **Fax y Escáner de Windows** y haga clic en **Ejecutar**.
3. Haga clic en **Nueva digitalización**.
4. Para seleccionar el dispositivo, haga clic en **Cambiar**. Seleccione el dispositivo en la lista.
5. En la ventana Nueva digitalización, haga clic en la lista **Perfil**. En función del tipo de documentos que vaya a escanear, elija una opción.
 - Para los documentos basados en textos o documentos con dibujos lineales, elija **Documentos**.
 - Para los documentos con imágenes gráficas o para fotografías, elija **Foto**.

Las opciones predeterminadas para escanear un documento o una fotografía aparecen automáticamente.

6. Ajuste las funciones de escaneado según sea necesario.
7. Para ver cómo aparece el documento una vez escaneado, haga clic en **Vista previa**.
8. Para escanear el documento original, haga clic en **Escanear**.

La imagen escaneada se almacena en la carpeta predeterminada *Documentos*, en la subcarpeta *Documentos digitalizados*.

9. Los documentos escaneados se pueden reenviar a una dirección de correo electrónico o a una carpeta de red automáticamente. Para elegir una opción de reenvío, haga clic en **Herramientas** y, a continuación, haga clic en **Enrutamiento de digitalización**. Seleccione la opción que desee, introduzca los datos de destino y haga clic en **Guardar**.

Las imágenes escaneadas se reenvían al destino especificado.


Escaneado a un PC mediante un cable USB

Puede importar imágenes del escáner a la carpeta en su equipo mediante un cable USB a través de la aplicación de software de escaneado.

Para escanear documentos a su equipo mediante un cable USB, asegúrese de que el sistema satisface los requisitos siguientes:

- El equipo se ha conectado a la impresora mediante un cable USB A a B.
- Se ha instalado una aplicación de escaneado en el equipo.
- Los controladores de escaneado correspondientes se han instalado en su equipo:


- TWAIN/WIA para usuarios de Windows
- ICA para usuarios de Macintosh
- Se ha instalado un sistema operativo compatible. Se admiten los siguientes sistemas operativos:
 - Windows 7 o posterior
 - Mac OS 10.8.x o posterior

 **Nota:** Si desea más información acerca de cómo satisfacer los requisitos, póngase en contacto con su administrador del sistema.

Para escanear un documento al equipo mediante una conexión USB de escritorio:


1. Coloque el documento original en el cristal de exposición o en el alimentador automático de documentos a doble cara.
2. En su equipo, abra la aplicación en la que desea abrir la imagen escaneada.
3. En la aplicación, asegúrese de que la impresora está configurada como la impresora activo para el escaneado. Para obtener la imagen, seleccione el elemento de menú correspondiente para iniciar un nuevo escaneado.
4. En el menú de origen del escaneado, seleccione una opción:
 - Para el cristal de exposición, seleccione **Escáner plano**.
 - Para el alimentador automático de documentos a doble cara, seleccione **Alimentador de documentos**.
5. Especifique las demás opciones del controlador del escáner según sea necesario.
6. Para tener una vista preliminar del documento o para escanear una parte del documento, seleccione **Vista preliminar**.

La impresora escanea una vista preliminar de la imagen.

 **Nota:** La función de vista previa está disponible solo para los documentos cargados en el cristal del documento.

7. Para cambiar el tamaño del marco, seleccione los puntos de esquina y, a continuación, muévalos.
8. En la mayoría de aplicaciones de escaneado, para empezar a escanear, haga clic en **Escanear**.


La impresora escanea los originales y guarda las imágenes en la destinación de salida especificada en la aplicación de software.

 **Nota:** Las diferentes aplicaciones de software tienen diferentes opciones predeterminadas para la salida. Si desea más información, consulte la documentación entregada con su aplicación.

Vista previa y preparación de trabajos

Utilice la opción Vista previa para ver y comprobar las imágenes escaneadas o para preparar trabajos que contienen más de 50 documentos originales.

Si utiliza Vista previa para preparar un trabajo, divida el trabajo en segmentos de 50 páginas o menos. Una vez escaneados y previsualizados todos los segmentos, el trabajo se procesa y envía como un único trabajo.

 **Nota:** Si la opción Vista previa no se visualiza, consulte .

1. En el panel de control de la impresora, pulse el botón **Principal**.
2. Para eliminar opciones de la aplicación, toque **Restaurar**.

3. Coloque los documentos originales.
 - Utilice el cristal de exposición para páginas individuales o cuando utilice papel que no se puede alimentar desde el alimentador automático de documentos a dos caras. Levante el alimentador automático de documentos y coloque el original hacia abajo en la esquina superior izquierda del cristal de exposición.
 - Para páginas a 2 caras, grupos de páginas o páginas individuales, utilice el alimentador automático de documentos. Quite las grapas y los clips de las páginas. Inserte los originales hacia arriba en el alimentador automático de documentos, de manera que la parte superior de la página se introduzca en primer lugar en el alimentador. Coloque las guías de papel de forma que se ajusten al tamaño de los documentos.
 - Para los trabajos con más de 50 originales, divida los documentos en segmentos de 50 páginas como máximo. Coloque el segmento uno en el alimentador de documentos automático a dos caras.



Nota: Si va a escanear varios segmentos al mismo tiempo, utilice el mismo área de entrada para cada segmento. Escanee todos los segmentos desde el cristal de exposición o todos desde el alimentador automático de documentos.

4. Pulse la aplicación deseada.
5. Seleccione las opciones del trabajo.
6. Pulse **Vista preliminar**.
7. Si escanea documentos originales a 2 caras, pulse **Escaneado a 2 caras** y, a continuación, seleccione una opción.
8. Para iniciar el escaneado, pulse **Vista previa**.
Los originales se escanean y las imágenes previas se muestran en la pantalla.
9. Desplácese y compruebe las imágenes de vista previa. Para cambiar la orientación de la vista, utilice el botón **Girar**. Siga uno de estos pasos.
 - Para escanear más documentos originales, continúe escaneado los documentos originales utilizando la misma área de entrada. Una vez escaneados, desplácese hasta el final de las imágenes de vista previa y, a continuación, toque el icono del signo **más (+)**. Siga este procedimiento hasta que haya escaneado todos los documentos originales.
 - Para procesar el trabajo y enviar las imágenes escaneadas, toque **Enviar**.
 - Para descartar el trabajo, toque **X** y, a continuación, toque **Eliminar y cerrar**.
10. Para volver a la Pantalla principal, pulse el botón **Pantalla principal**.

Fax

Descripción general de Fax




Cuando se envía un fax desde el panel de control de la impresora, el documento se escanea y se transmite a una máquina de fax a través de una línea de teléfono dedicada. Puede utilizar la función Fax para enviar documentos a un número de fax, a un contacto específico o a un grupo de contactos.

También puede utilizar la función de fax para las tareas siguientes:

- Retraso del envío de su trabajo de fax hasta 24 horas.
- Envío de un fax desde el equipo.
- Reenvío de documentos de fax a una dirección de correo electrónico.
- Impresión de un fax desde una carpeta segura.

El fax funciona mejor con una línea telefónica analógica. Los protocolos de Voz sobre protocolo de Internet (VOIP), como FIOS y DSL, no son compatibles. Antes de utilizar el fax, configure las opciones de fax para asegurarse de que son compatibles con la conexión y las normas locales. Las opciones de fax incluyen funciones opcionales que se pueden utilizar para configurar la impresora para el servicio de fax.

 **Nota:** No todas las opciones descritas están disponibles en todas las impresoras. Algunas opciones solo son aplicables a determinados modelos de impresora, sistemas operativos o tipos de controladores de impresión, o a ciertas configuraciones.

Si desea más información, consulte la *Guía del administrador del sistema* en www.xerox.com/support/VLB605_VLB615docs.

Puede ajustar varias opciones para trabajos de Fax específicos y guardar opciones como Prefijados para futuros trabajos. La lista de funciones puede personalizarse, y algunas funciones pueden estar ocultas cuando se instala la aplicación. Para ver todas las funciones disponibles y obtener más información sobre la personalización de la aplicación Fax, consulte .

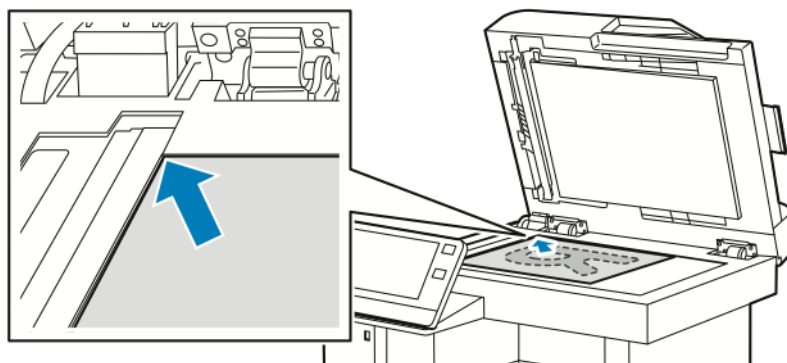
Si desea más información sobre todas las funciones y las opciones disponibles de las aplicaciones, consulte .

Envío de un fax

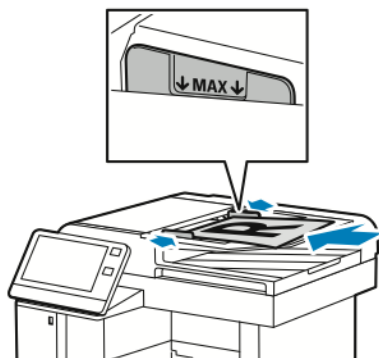
Para enviar un fax:

1. En el panel de control de la impresora, pulse el botón **Principal**.
2. Para eliminar las opciones anteriores de la aplicación, pulse **Restablecer**.
3. Coloque los documentos originales.


- Utilice el cristal de exposición para páginas individuales o cuando utilice papel que no se puede alimentar desde el alimentador automático de documentos a dos caras. Levante el alimentador de documentos y coloque el original hacia abajo en la esquina superior izquierda del cristal de exposición.



- Para páginas a 2 caras, grupos de páginas o páginas individuales, utilice el alimentador automático de documentos a 2 caras. Quite las grapas y los clips de las páginas. Inserte los originales hacia arriba en el alimentador de documentos, de manera que la parte superior de la página se introduzca en primer lugar en el alimentador. Coloque las guías de papel de forma que se ajusten al tamaño de los documentos.



4. Pulse **Fax**.
5. Introduzca los destinatarios:
 - Para introducir el número de fax de un destinatario, utilice el teclado de la pantalla táctil y, a continuación, pulse **Intro**.

 **Nota:** Para introducir una pausa en caso necesario, pulse el icono **Caracteres especiales y Pausa de marcación**. Para introducir pausas más largas, pulse **Pausa de marcación** varias veces.

 - Para seleccionar un contacto o grupo de la libreta de direcciones, pulse el icono **Libreta de direcciones**. Pulse **Favoritos** o **Contactos** y seleccione el destinatario.
 - Si ha creado favoritos personales, para seleccionar un favorito personal, inicie sesión con sus credenciales de usuario. Pulse el icono **Libreta de direcciones**. Seleccione **Favoritos** y, después, seleccione el favorito personal de la lista. Para obtener más información acerca del uso de la libreta de direcciones y sobre la administración y creación de favoritos y favoritos personales, consulte [Libreta de direcciones](#).
6. Si escanea documentos originales a doble cara, pulse **Escaneado a 2 caras** y, a continuación, seleccione una opción.
7. Ajuste las opciones del fax según sea preciso.
Si desea más información sobre las funciones disponibles, consulte .
8. Pulse **Enviar**.

9. Si escanea desde el cristal de exposición, realice una de las acciones siguientes cuando corresponda:
 - Para completar el trabajo y volver a la aplicación Fax, pulse **Hecho**.
 - Para escanear otra página, coloque un nuevo documento original en el cristal de exposición y pulse **Agregar página**.
 - Para eliminar el escaneado y volver a la aplicación Fax, pulse **Cancelar** y, a continuación, pulse **Eliminar**.



Nota: Si escanea un documento desde el alimentador automático de documentos, no aparecerá ningún cuadro de diálogo.

10. Para volver a la Página principal, pulse el botón **Principal**.

Flujos de trabajo de fax

Envío de un fax diferido

Es posible especificar la hora a la que la impresora enviará el trabajo de fax. Puede retrasar el envío de su trabajo de fax hasta 24 horas.



Nota: Antes de utilizar esta función, asegúrese de que la impresora se ha configurado con la hora actual. Si desea más información, consulte la *Guía del administrador del sistema* en www.xerox.com/support/VLB605_VLB615docs.

Para especificar la hora de envío del fax:

1. En el panel de control de la impresora, pulse el botón **Principal**.
2. Pulse **Fax**.
3. Para agregar un número de fax del destinatario, utilice el teclado de la pantalla táctil, o para agregar un contacto de la Libreta de direcciones, pulse el icono **Libreta de direcciones**.
4. Coloque los documentos originales en la impresora y, a continuación, ajuste las opciones según sea preciso. Si desea más información, consulte .
5. Pulse **Envío diferido**.
6. Pulse **Hora específica**, introduzca la hora deseada y, a continuación, pulse **Aceptar**.
7. Pulse **Enviar**. El fax se escaneará y guardará para enviarse a la hora especificada.
8. Si escanea desde el cristal de exposición, realice una de las acciones siguientes cuando corresponda:
 - Para completar el trabajo y volver a la aplicación Fax, pulse **Hecho**.
 - Para escanear otra página, coloque un nuevo documento original en el cristal de exposición y, a continuación, pulse **Agregar página**.
 - Para eliminar el escaneado y volver a la aplicación Fax, pulse **Cancelar** y, a continuación, pulse **Eliminar**.



Nota: Si escanea un documento desde el alimentador automático de documentos, no aparecerá ningún cuadro de diálogo.

9. Para volver a la Página principal, pulse el botón **Principal**.

Envío de una portada con el fax

Para enviar una portada con el fax. En la portada, aparece la información del destinatario que está en la libreta de direcciones de fax y la información del remitente que está en la opción de la línea de fax del nombre de la empresa.

Para enviar una portada en el fax:

1. En el panel de control de la impresora, pulse el botón **Pantalla principal** y pulse **Fax**.
2. Agregue los nombres de los destinatarios de fax y seleccione las opciones de fax que sean necesarias. Si desea más información, consulte .
3. Pulse **Portada**.
4. Pulse **Agregar cubierta**.
5. Para agregar comentarios predefinidos en los campos De o Para, pulse **Comentario en blanco** y, a continuación, seleccione uno de los comentarios de la lista de comentarios predefinidos.



Nota: Si no se han agregado comentarios predefinidos, la lista no está disponible. Para rellenar la lista con comentarios predefinidos, consulte .

6. Pulse **Aceptar**.

Adición de comentarios predefinidos

Para agregar un comentario predefinido:

1. En el panel de control de la impresora, pulse el botón **Principal**.
2. Pulse **Dispositivo** → **Aplicaciones** → **Fax**.
3. Pulse **Comentarios de la portada**.
4. Seleccione un comentario que **no esté en uso**.
5. Introduzca el texto deseado y, a continuación, toque **Aceptar**.
6. Para volver a la Página principal, pulse el botón **Principal**.

Reenvío de un fax a una dirección de correo electrónico

Puede configurar el dispositivo para reenviar faxes a una dirección de correo electrónico. Puede especificar los tipos de faxes que desea reenviar, por ejemplo, faxes recibidos, faxes enviados o faxes enviados y recibidos. Pueden establecerse hasta 5 direcciones de correo electrónico como direcciones de reenvío.



Nota: Para reenviar un fax a una dirección de e-mail, asegúrese de configurar los siguientes elementos:

- El servicio de e-mail está disponible.
- El servidor SMTP se identifica en el software de la aplicación Dispositivo.
- La dirección De predefinida se identifica en el software de la aplicación Dispositivo.

- La función Reenvío de fax está activada.

El servidor SMTP y la dirección de correo electrónico del dispositivo pueden configurarse utilizando el servidor web interno o la opción Conectividad del panel de control del dispositivo.


Para obtener más información sobre la configuración del reenvío de fax, consulte la *Guía del administrador del sistema* en www.xerox.com/support/VLB605_VLB615docs.

Para reenviar un fax a una dirección de correo electrónico:

1. En el panel de control de la impresora, pulse el botón **Principal**.
2. Conéctese como administrador.



Nota: Si desea más información sobre la conexión como administrador del sistema, consulte la *Guía del administrador del sistema* en www.xerox.com/support/VLB605_VLB615docs.

3. Pulse **Dispositivo** → **Aplicaciones** → **Fax**.
 4. Pulse **Reenvío de faxes** → **Reenvío de faxes**.
 5. Seleccione **Desactivado**, **Solo recibir**, **Solo enviar** o **Enviar y recibir**.
 6. Pulse **Agregar e-mail**. Para introducir una dirección de correo electrónico, utilice el teclado de la pantalla táctil o seleccione un contacto de la libreta de direcciones.
 7. Para agregar una línea de asunto, pulse **Asunto**, introduzca el texto de la línea del asunto y pulse **Aceptar**.
 8. Para agregar un nombre de archivo para datos adjuntos, pulse **Archivo adjunto** e introduzca un nombre de archivo.
 9. Para cambiar el formato de archivo de los datos adjuntos, pulse la extensión de formato y seleccione el nuevo formato.
-  **Nota:** El formato de archivo prefijado es **.pdf**.
10. Para guardar las opciones, pulse **Aceptar**.
 11. Para que surtan efecto las nuevas opciones, pulse el botón **Principal**. Cuando se le solicite, pulse **Reiniciar ahora**.

Impresión de faxes protegidos

Cuando se ha activado la opción Recepción protegida de fax, todos los faxes recibidos por el dispositivo se retienen en la lista Trabajos hasta que se introduce una clave. Después de introducir la clave, los faxes se liberan e imprimen.



Nota: Para poder recibir un Fax protegido, asegúrese de activar la función de recepción de fax protegido. Si desea más información, consulte la *Guía del administrador del sistema* en www.xerox.com/support/VLB605_VLB615docs.

Para imprimir un fax protegido:

1. En el panel de control de la impresora, pulse el botón **Pantalla principal** y pulse **Trabajos**.
2. Pulse **Trab. person. y prot.**.
3. Pulse la carpeta privada asignada.
4. Introduzca la clave y pulse **Aceptar**.
5. Seleccione un trabajo para imprimir o toque **Imprimir todos**.
6. Para volver a la pantalla principal, pulse el botón **Pantalla principal**.

Envío de un fax manualmente

Puede utilizar la función de envío manual para activar el altavoz del módem de fax temporalmente. Esta función es útil para hacer llamadas internacionales o al utilizar sistemas telefónicos en los que se debe esperar un tono de audio específico.

Para enviar un fax manualmente:

1. En el panel de control de la impresora, pulse el botón **Pantalla principal** y pulse **Fax**.
2. Pulse **Envío manual**.



Nota: Para que aparezca el menú sin introducir un número de fax, en la parte superior de la pantalla, toque **Fax**.

3. Ajuste las opciones del fax según sea preciso.
4. Pulse **Marcación** y escriba el número de fax con el teclado numérico de la pantalla táctil.
5. Para enviar el fax, pulse **Escanear**.
6. Si escanea desde el cristal de exposición, realice una de las acciones siguientes cuando corresponda:
 - Para completar el trabajo y volver a la aplicación Fax, pulse **Hecho**.
 - Para escanear otra página, coloque un nuevo documento original en el cristal de exposición y pulse **Agregar página**.
 - Para eliminar el escaneado y volver a la aplicación Fax, pulse **Cancelar** y, a continuación, pulse **Eliminar**.



Nota: Si escanea un documento desde el alimentador automático de documentos, no aparecerá ningún cuadro de diálogo.

7. Para volver a la Página principal, pulse el botón **Principal**.

Sondeo de un equipo de fax remoto

Sondeo de faxes permite que la impresora recupere un fax almacenado en otra máquina de fax que admita el sondeo de faxes.



Nota: Esta función está oculta cuando se ha instalado la aplicación Fax. Si desea más información, consulte .

Para sondear una máquina de fax remoto:

1. En el panel de control de la impresora, pulse el botón **Pantalla principal** y pulse **Fax**.
2. Pulse **Sondeo**.



Nota: Para que aparezca el menú sin introducir un número de fax, en la parte superior de la pantalla, toque **Fax**.

3. Especifique el número de fax del equipo de fax que desea sondear.
 - Para introducir un número de fax manualmente, toque **Introducir número de fax**.
 - Para agregar un número de la libreta de direcciones de fax, toque el icono **Libreta de direcciones**.
4. Para iniciar el procedimiento de sondeo, toque **Recuperar**.
5. Para volver a la Página principal, pulse el botón **Principal**.

Envío de un fax desde el equipo

Puede enviar un fax a la impresora desde una aplicación de su estación de trabajo.

Envío de un fax con aplicaciones de Windows

Puede utilizar el controlador de impresión para enviar un fax desde las aplicaciones de Windows. Puede utilizar la ventana de fax para introducir destinatarios, crear una portada con anotaciones y configurar opciones. Puede enviar una hoja de confirmación, así como ajustar la velocidad de envío, la resolución, la hora de envío y las opciones de marcación.

Para enviar un fax desde una aplicación de Windows:

1. Con el documento o imagen abierta en la aplicación, vaya al cuadro de diálogo Imprimir . En la mayoría de las aplicaciones de software, haga clic en **Archivo**→**Imprimir** o pulse **CTRL+P**.
2. Seleccione la impresora deseada. Para abrir el cuadro de diálogo del controlador de impresión, haga clic en **Propiedades de la impresora**.
3. En la pestaña **Opciones de impresión**, en la lista Tipo de trabajo, seleccione **Fax**.
4. En la ventana Fax, haga clic en la pestaña **Destinatarios**.
5. Para agregar destinatarios manualmente:
 - a. Haga clic en el icono **Agregar destinatario**.
 - b. Especifique el nombre y el número de fax del destinatario y, a continuación, agregue la otra información que sea precisa.
 - c. Haga clic en **Aceptar**.
 - d. Para agregar más destinatarios, repita este procedimiento.
6. Para agregar contactos existentes de un directorio telefónico:
 - a. Haga clic en el icono **Agregar del directorio telefónico**.
 - b. Seleccione el directorio telefónico deseado en la lista.
 - c. Seleccione los nombres de la lista o busque un contacto usando la barra de búsqueda.
 - d. Para agregar los contactos seleccionados a la lista de destinatarios de fax, haga clic en la **flecha Abajo**.
 - e. Haga clic en **Aceptar**.
 - f. Para agregar más destinatarios, repita este procedimiento.
7. Para incluir una portada, haga clic en la pestaña **Portada**. En la lista Opciones de portada, seleccione **Imprimir portada**. Introduzca los datos según sea necesario y haga clic en **Aceptar**.
8. En la pestaña Opciones, seleccione las opciones deseadas y haga clic en **Aceptar**
9. Para guardar sus opciones y volver a la ventana del cuadro de diálogo de impresión principal, haga clic en **Aceptar**.
10. Haga clic en **Imprimir**. En la ventana Confirmación de fax, haga clic en **Aceptar**.

Envío de un fax con aplicaciones de Macintosh

Puede utilizar el controlador de fax para enviar un fax desde muchas aplicaciones de Macintosh. Para instalar el controlador de fax, consulte .

Para enviar un fax desde una aplicación de Macintosh:


1. Con la imagen o el documento abierto en la aplicación, vaya al cuadro de diálogo Imprimir. En la mayoría de las aplicaciones de software, haga clic en **Archivo**→**Imprimir** o pulse **CMD +P**.
2. Seleccione la impresora deseada.
3. Para acceder a las opciones del controlador de impresión, haga clic en **Vista previa**, seleccione **Funciones Xerox**, y en la lista Tipo de trabajo, seleccione **Fax**.

4. Para agregar un destinatario, en la ventana Fax, haga clic en la pestaña **Destinatarios** y, a continuación, haga clic en el icono **Agregar destinatario**.
5. Especifique el nombre y el número de fax del destinatario, agregue la otra información que sea precisa y, a continuación, haga clic en **Aceptar**.
6. Para agregar más destinatarios, repita este procedimiento.
7. Para incluir una portada, haga clic en la pestaña **Portada**.
8. En la lista Portada, seleccione **Imprimir portada** y, a continuación, especifique los datos según sea preciso.
9. En la pestaña Opciones, seleccione las opciones deseadas. Para guardar sus opciones y volver a la ventana del cuadro de diálogo de impresión principal, haga clic en **Aceptar**.
10. Para enviar el fax, haga clic en **Imprimir**.


Vista previa y preparación de trabajos

Utilice la opción Vista previa para ver y comprobar las imágenes escaneadas o para preparar trabajos que contienen más de 50 documentos originales.

Si utiliza Vista previa para preparar un trabajo, divida el trabajo en segmentos de 50 páginas o menos. Una vez escaneados y previsualizados todos los segmentos, el trabajo se procesa y envía como un único trabajo.

 **Nota:** Si la opción Vista previa no se visualiza, consulte .

1. En el panel de control de la impresora, pulse el botón **Principal**.
2. Para eliminar opciones de la aplicación, toque **Restaurar**.
3. Coloque los documentos originales.
 - Utilice el cristal de exposición para páginas individuales o cuando utilice papel que no se puede alimentar desde el alimentador automático de documentos a dos caras. Levante el alimentador automático de documentos y coloque el original hacia abajo en la esquina superior izquierda del cristal de exposición.
 - Para páginas a 2 caras, grupos de páginas o páginas individuales, utilice el alimentador automático de documentos. Quite las grapas y los clips de las páginas. Inserte los originales hacia arriba en el alimentador automático de documentos, de manera que la parte superior de la página se introduzca en primer lugar en el alimentador. Coloque las guías de papel de forma que se ajusten al tamaño de los documentos.
 - Para los trabajos con más de 50 originales, divida los documentos en segmentos de 50 páginas como máximo. Coloque el segmento uno en el alimentador de documentos automático a dos caras.

 **Nota:** Si va a escanear varios segmentos al mismo tiempo, utilice el mismo área de entrada para cada segmento. Escanee todos los segmentos desde el cristal de exposición o todos desde el alimentador automático de documentos.

4. Pulse la aplicación deseada.
5. Seleccione las opciones del trabajo.
6. Pulse **Vista preliminar**.
7. Si escanea documentos originales a 2 caras, pulse **Escaneado a 2 caras** y, a continuación, seleccione una opción.
8. Para iniciar el escaneado, pulse **Vista previa**.
Los originales se escanean y las imágenes previas se muestran en la pantalla.
9. Desplácese y compruebe las imágenes de vista previa. Para cambiar la orientación de la vista, utilice el botón **Girar**. Siga uno de estos pasos.

- Para escanear más documentos originales, continúe escaneado los documentos originales utilizando la misma área de entrada. Una vez escaneados, desplácese hasta el final de las imágenes de vista previa y, a continuación, toque el icono del signo **más (+)**. Siga este procedimiento hasta que haya escaneado todos los documentos originales.
 - Para procesar el trabajo y enviar las imágenes escaneadas, toque **Enviar**.
 - Para descartar el trabajo, toque **X** y, a continuación, toque **Eliminar y cerrar**.
10. Para volver a la Pantalla principal, pulse el botón **Pantalla principal**.


Fax de servidor

Descripción general de Fax de servidor



Fax de servidor permite enviar un fax a través de la red a un servidor de fax. El servidor de fax envía el fax a una máquina de fax a través de la línea telefónica.

Para poder enviar un fax de servidor, es necesario configurar un repositorio de archivado de faxes o una ubicación de archivado. El servidor de fax recupera los documentos de la ubicación de archivado y transmite los archivos a través de la red telefónica. Se puede imprimir un informe de configuración.

 **Nota:** No todas las opciones descritas están disponibles en todas las impresoras. Algunas opciones solo son aplicables a determinados modelos de impresora, sistemas operativos o tipos de controladores de impresión, o a ciertas configuraciones.

Si desea más información, consulte la *Guía del administrador del sistema* en www.xerox.com/support/VLB605_VLB615docs.

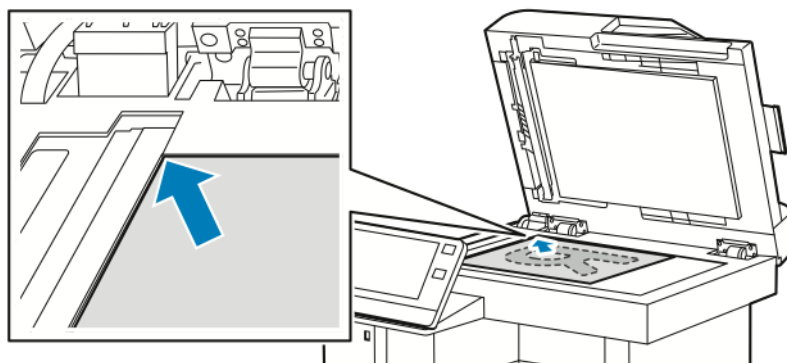
Puede ajustar la configuración para determinados trabajos de fax de servidor, guardar la configuración como Valores prefijados para trabajos posteriores y personalizar las funciones de fax. Algunas funciones están ocultas cuando se instala la aplicación. Para ver todas las funciones disponibles y obtener más información sobre la personalización de la Aplicación de fax de servidor, consulte .

Si desea más información sobre todas las funciones y las opciones disponibles de las aplicaciones, consulte .

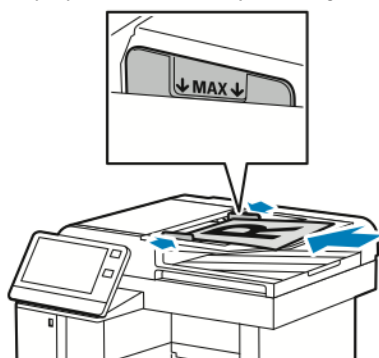
Envío de un fax de servidor

Para enviar un fax de servidor:


1. En el panel de control de la impresora, pulse el botón **Principal**.
2. Para eliminar opciones de la aplicación, toque **Restaurar**.
3. Coloque los documentos originales.
 - Utilice el cristal de exposición para páginas individuales o cuando utilice papel que no se puede alimentar desde el alimentador automático de documentos a dos caras. Levante el alimentador de documentos y coloque el original hacia abajo en la esquina superior izquierda del cristal de exposición.




- Para páginas a 2 caras, grupos de páginas o páginas individuales, utilice el alimentador automático de documentos a 2 caras. Quite las grapas y los clips de las páginas. Inserte los originales hacia arriba en el alimentador de documentos, de manera que la parte superior de la página se introduzca en primer lugar en el alimentador. Coloque las guías de papel de forma que se ajusten al tamaño de los documentos.



4. Toque **Fax de servidor**.
5. Introduzca los destinatarios:
 - Para introducir el número de fax de un destinatario, utilice el teclado de la pantalla táctil y, a continuación, toque **Intro**.


 **Nota:** Para introducir una pausa en caso necesario, pulse el icono **Caracteres especiales y Pausa de marcación**. Para introducir pausas más largas, pulse **Pausa de marcación** varias veces.


 - Para seleccionar un contacto o grupo de la libreta de direcciones, pulse el icono **Libreta de direcciones**. Toque **Favoritos** o **Contactos** y seleccione el destinatario. Para obtener más información acerca del uso de la libreta de direcciones y sobre la administración y creación de favoritos y favoritos personales, consulte [Libreta de direcciones](#).
6. Si escanea documentos originales a doble cara, toque **Escaneado a 2 caras** y, a continuación, seleccione una opción.
7. Ajuste las opciones del fax según sea preciso.
Si desea más información sobre las funciones disponibles, consulte .
8. Toque **Enviar**.
9. Si escanea desde el cristal de exposición, realice una de las acciones siguientes cuando corresponda:
 - Para completar el trabajo y volver a la aplicación Fax de servidor, toque **Hecho**.
 - Para escanear otra página, coloque un nuevo documento original en el cristal de exposición y, a continuación, toque **Agregar página**.
 - Para eliminar el escaneado y volver a la aplicación Fax de servidor, toque **Cancelar** y, a continuación, toque **Eliminar**.

 **Nota:** Si escanea un documento desde el alimentador automático de documentos, no aparecerá ningún cuadro de diálogo.
10. Para volver a la Pantalla principal, pulse el botón **Pantalla principal**.

Envío de un fax de servidor diferido


Es posible especificar la hora a la que la impresora enviará el trabajo de fax de servidor. Puede retrasar el envío de su trabajo de fax de servidor hasta 24 horas.

 **Nota:** No se puede retrasar el envío del trabajo de fax de servidor si el protocolo de transferencia es SMTP.

 **Nota:** Antes de utilizar esta función, asegúrese de que la impresora se ha configurado con la hora actual. Si desea más información, consulte la *Guía del administrador del sistema* en www.xerox.com/support/VLB605_VLB615docs.

Para especificar la hora de envío del fax de servidor:

1. En el panel de control de la impresora, pulse el botón **Pantalla principal**.
2. Toque **Fax de servidor**.
3. Para introducir un número de fax de destinatario, utilice el teclado de la pantalla táctil. Para seleccionar un contacto de la libreta de direcciones, toque el icono **Libreta de direcciones**.
4. Coloque los documentos originales en la impresora y, a continuación, ajuste las opciones según sea preciso. Si desea más información, consulte [Envío de un fax de servidor](#).
5. Toque **Envío diferido**.
6. Toque **Hora específica**. Seleccione la hora correcta y toque **Aceptar**.
7. Toque **Enviar**. El fax de servidor se escaneará y guardará para enviarse a la hora especificada.
8. Si escanea desde el cristal de exposición, realice una de las acciones siguientes cuando corresponda:
 - Para completar el trabajo y volver a la aplicación Fax de servidor, toque **Hecho**.
 - Para escanear otra página, coloque un nuevo documento original en el cristal de exposición y, a continuación, toque **Agregar página**.
 - Para eliminar el escaneado y volver a la aplicación Fax de servidor, toque **Cancelar** y, a continuación, toque **Eliminar**.


 **Nota:** Si escanea un documento desde el alimentador automático de documentos a doble cara, no aparece ningún cuadro de diálogo.

9. Para volver a la Pantalla principal, pulse el botón **Pantalla principal**.

Vista previa y preparación de trabajos

Utilice la opción Vista previa para ver y comprobar las imágenes escaneadas o para preparar trabajos que contienen más de 50 documentos originales.

Si utiliza Vista previa para preparar un trabajo, divida el trabajo en segmentos de 50 páginas o menos. Una vez escaneados y previsualizados todos los segmentos, el trabajo se procesa y envía como un único trabajo.

 **Nota:** Si la opción Vista previa no se visualiza, consulte .

1. En el panel de control de la impresora, pulse el botón **Principal**.
2. Para eliminar opciones de la aplicación, toque **Restaurar**.

3. Coloque los documentos originales.
 - Utilice el cristal de exposición para páginas individuales o cuando utilice papel que no se puede alimentar desde el alimentador automático de documentos a dos caras. Levante el alimentador automático de documentos y coloque el original hacia abajo en la esquina superior izquierda del cristal de exposición.
 - Para páginas a 2 caras, grupos de páginas o páginas individuales, utilice el alimentador automático de documentos. Quite las grapas y los clips de las páginas. Inserte los originales hacia arriba en el alimentador automático de documentos, de manera que la parte superior de la página se introduzca en primer lugar en el alimentador. Coloque las guías de papel de forma que se ajusten al tamaño de los documentos.
 - Para los trabajos con más de 50 originales, divida los documentos en segmentos de 50 páginas como máximo. Coloque el segmento uno en el alimentador de documentos automático a dos caras.



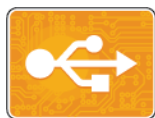
Nota: Si va a escanear varios segmentos al mismo tiempo, utilice el mismo área de entrada para cada segmento. Escanee todos los segmentos desde el cristal de exposición o todos desde el alimentador automático de documentos.

4. Pulse la aplicación deseada.
5. Seleccione las opciones del trabajo.
6. Pulse **Vista preliminar**.
7. Si escanea documentos originales a 2 caras, pulse **Escaneado a 2 caras** y, a continuación, seleccione una opción.
8. Para iniciar el escaneado, pulse **Vista previa**.

Los originales se escanean y las imágenes previas se muestran en la pantalla.
9. Desplácese y compruebe las imágenes de vista previa. Para cambiar la orientación de la vista, utilice el botón **Girar**. Siga uno de estos pasos.
 - Para escanear más documentos originales, continúe escaneado los documentos originales utilizando la misma área de entrada. Una vez escaneados, desplácese hasta el final de las imágenes de vista previa y, a continuación, toque el icono del signo **más (+)**. Siga este procedimiento hasta que haya escaneado todos los documentos originales.
 - Para procesar el trabajo y enviar las imágenes escaneadas, toque **Enviar**.
 - Para descartar el trabajo, toque **X** y, a continuación, toque **Eliminar y cerrar**.
10. Para volver a la Pantalla principal, pulse el botón **Pantalla principal**.

USB

Descripción general de USB



Utilice la función Imprimir desde USB para imprimir trabajos almacenados en una memoria USB. Los trabajos en formato listo para imprimir (como, por ejemplo PDF, TIFF o JPEG) pueden imprimirse.

Para crear un archivo listo para imprimir, seleccione la opción Imprimir en archivo cuando imprime los documentos desde programas como Microsoft Word. En programas de publicación avanzada puede haber varios métodos para crear archivos listos para imprimir.


Impresión desde una unidad USB

Puede imprimir un archivo guardado en una unidad flash USB. El puerto USB está en la parte delantera de la impresora.

Nota:

- Si el dispositivo está en el modo de Ahorro de energía, antes de continuar con el trabajo de impresión, para activar el dispositivo, pulse el botón de **Ahorro de energía**.
- Solo se admiten unidades flash USB formateadas con el sistema de archivos FAT32.

1. Inserte la unidad USB en el puerto USB de la impresora.
2. En la pantalla Se detectó la unidad USB, pulse **Imprimir desde USB**.

 **Nota:** Si no aparece esta función, active la función o contacte con el administrador del sistema. Si desea más información, consulte la *Guía del administrador del sistema* en www.xerox.com/support/VLB605_VLB615docs.

3. Agregue los archivos mediante la pantalla de examen de USB.
 - Para imprimir un grupo de archivos listos para imprimir, en la carpeta o la unidad USB, pulse el icono **Seleccionar todo**. Compruebe que se han seleccionado los archivos.
 - Para imprimir un determinado archivo, vaya hasta el archivo y, a continuación, toque el nombre del archivo o el icono.
4. Pulse **Aceptar**.
5. Confirme que en la lista aparecen los archivos deseados.
 - Para seleccionar más archivos, pulse **Agregar documento** y, a continuación, pulse **Aceptar**.
 - Para eliminar un nombre de archivo de la lista, pulse el nombre del archivo y, a continuación, pulse **Quitar**.
6. Seleccione el suministro de papel, la cantidad, el color de salida y las opciones de impresión a 2 caras.
7. Pulse **Imprimir**.
8. Una vez que haya terminado, extraiga la unidad de memoria flash USB.

Impresión desde una unidad flash USB que ya está insertada en la impresora

1. Si la unidad USB ya está en el puerto USB, pulse el botón **Pantalla principal**.
2. Pulse **Imprimir desde USB**.



Nota: Si no aparece esta función, active la función o contacte con el administrador del sistema. Si desea más información, consulte la *Guía del administrador del sistema* en www.xerox.com/support/VLB605_VLB615docs.

3. Agregue los archivos mediante la pantalla de examen de USB.
 - Para imprimir un grupo de archivos listos para imprimir, en la carpeta o la unidad USB, pulse el icono **Seleccionar todo**. Compruebe que se han seleccionado los archivos.
 - Para imprimir un determinado archivo, vaya hasta el archivo y, a continuación, toque el nombre del archivo o el icono.
4. Pulse **Aceptar**.
5. Confirme que en la lista aparecen los documentos correctos. Si los documentos no aparecen, pulse **Agregar documento**, seleccione los documentos adicionales y pulse **Aceptar**.
6. Seleccione el suministro de papel, la cantidad, el color de salida y las opciones de impresión a 2 caras.
7. Pulse **Imprimir**.

@PrintByXerox

Descripción general de @PrintByXerox



Puede usar la aplicación Xerox® @PrintByXerox para imprimir documentos y datos adjuntos de correo electrónico enviados a su impresora desde dispositivos móviles.

Cuando su dispositivo Xerox está conectado a Internet, la aplicación @PrintByXerox interactúa con Xerox® Workplace Cloud para la impresión sencilla basada en el correo electrónico.



Nota: Las aplicaciones @PrintByXerox y el software Xerox® Workplace Cloud requieren las licencias, las opciones de configuración y las especificaciones mínimas del sistema correspondientes. Para obtener más información, consulte la *Guía de inicio rápido de Xerox® @PrintByXerox* www.xerox.com/XeroxAppGallery.

Impresión mediante la aplicación @PrintByXerox

1. Envíe un correo electrónico con un archivo adjunto de un tipo admitido a Print@printbyxerox.com.

Los usuarios que usen el servicio por primera vez recibirán un correo electrónico con un identificador de usuario y una clave.

2. En el panel de control del dispositivo de Xerox, pulse el botón **Pantalla principal**.
3. Toque **@PrintByXerox**.
4. Escriba su dirección de correo electrónico y toque **Guardar**.
5. En la pantalla Introducir la contraseña, use el teclado de la pantalla para escribir su contraseña y toque **Guardar**.
6. Seleccione los documentos que desea imprimir.
7. Toque **Opciones de impresión** y **Aceptar**.
8. Toque **Imprimir**.
 - Aparece el mensaje Submitting Jobs to Print (Se están enviando los trabajos para su impresión) y se muestra el estado de la conversión.
 - Cuando los documentos empiezan a imprimirse, aparece una marca de verificación verde

Imprimiéndose

Este capítulo incluye:

- Descripción general de la impresión..... 130
- Selección de opciones de impresión..... 131
- Funciones de impresión 138
- Utilización de los tamaños de papel personalizados..... 148

Descripción general de la impresión

Antes de imprimir, compruebe que la impresora y el equipo estén enchufados, encendidos y conectados. Asegúrese de haber instalado el software del controlador de impresión correcto en el equipo.

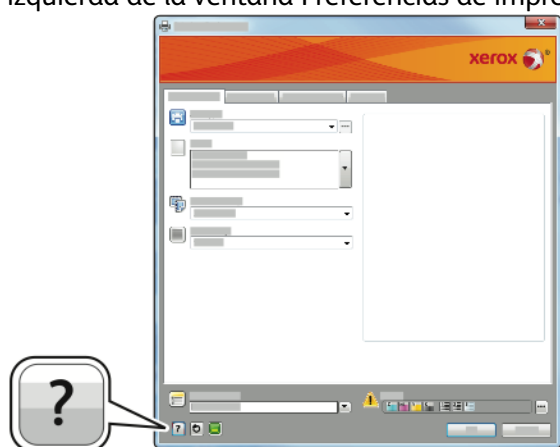
1. Seleccione el papel adecuado.
2. Coloque papel en la bandeja correcta. En el panel de control de la impresora, especifique el tamaño, color y tipo.
3. Acceda a las opciones de impresión en la aplicación de software. En la mayoría de las aplicaciones de software, pulse **CTRL+P** en Windows, o **CMD+P** en Macintosh.
4. Seleccione su impresora.
5. Para acceder a las opciones del controlador de impresión:
 - En Windows, seleccione **Propiedades** o **Preferencias**.
 - En Macintosh seleccione **Funciones Xerox®**.
El nombre del botón puede variar en función de la aplicación.
6. Modifique las opciones del controlador de impresión según sea preciso y, a continuación, haga clic en **Aceptar**.
7. Para enviar el trabajo a la impresora, haga clic en **Imprimir**.

Selección de opciones de impresión

Las opciones de impresión, también denominadas opciones del software del controlador de impresión, se encuentran en Preferencias de impresión en Windows y en Funciones Xerox® en Macintosh. Entre las opciones de impresión se incluyen la impresión a dos caras, el formato de página y la calidad de impresión. Las opciones de impresión que se configuran en Preferencias de impresión en la ventana Dispositivos e impresoras se convierten en la configuración predeterminada. Las opciones de impresión que se configuran en la aplicación de software son temporales. La aplicación y el PC no guardan las opciones después de cerrar la aplicación.

Ayuda del controlador de impresión

La información de la Ayuda del software del controlador de impresión de Xerox® está disponible en la ventana Preferencias de impresión. Haga clic en el botón **Ayuda (?)** en la esquina inferior izquierda de la ventana Preferencias de impresión para ver la Ayuda.



La información sobre las preferencias de impresión aparece en la ventana Ayuda. A partir de aquí, puede seleccionar un tópico o utilizar el campo de búsqueda para introducir el tema o función sobre el que desea obtener información.

Opciones de impresión en Windows

Selección de las opciones de impresión para un trabajo individual en Windows

Para utilizar opciones de impresión especiales para un trabajo determinado, cambie las preferencias de impresión antes de enviar el trabajo a la impresora.

1. Con el documento abierto en la aplicación de software, vaya a las opciones de impresión. En la mayoría de las aplicaciones de software, haga clic en **Archivo** → **Imprimir** o pulse **CTRL+P**.
2. Seleccione la impresora y haga clic en el botón **Propiedades** o **Preferencias** para abrir la ventana Preferencias de impresión. El nombre del botón puede variar en función de la aplicación.
3. Haga clic en una pestaña de la ventana Preferencias de impresión y, a continuación, seleccione las opciones deseadas.
4. Para guardar la configuración y cerrar la ventana Preferencias de impresión, haga clic en **Aceptar**.
5. Para enviar el trabajo a la impresora, haga clic en **Imprimir**.

Configuración de las opciones de impresión predeterminadas en Windows

Cuando se imprime desde una aplicación de software, la impresora utiliza las opciones especificadas en la ventana Preferencias de impresión. Si lo desea, puede especificar las opciones de impresión que utilice con más frecuencia y guardarlas para no tener que cambiarlas cada vez que imprima.

Por ejemplo, si desea imprimir la mayoría de los trabajos en ambas caras del papel, especifique la impresión a dos caras en las preferencias de impresión.

1. Desplácese hasta la lista de impresoras de su equipo:
 - En Windows Server 2008 y posterior, haga clic en **Inicio**→**Configuración**→**Impresoras**.
 - En Windows 7, haga clic en **Inicio**→**Dispositivos e impresoras**.
 - En Windows 8.1 y Windows 10, haga clic con el botón secundario en el icono **Inicio**→**Panel de control**→**Dispositivos e impresoras**.



Nota: Si utiliza una aplicación de Menú inicio personalizada, la ruta de navegación a su lista de impresoras puede variar.

2. En la lista de impresoras, haga clic con el botón secundario en la impresora y, a continuación, haga clic en **Preferencias de impresión**.
3. Haga clic en la ventana Preferencias de impresión, haga clic en una pestaña y seleccione las opciones. Para guardar la configuración, haga clic en **Aceptar**.



Nota: Si desea obtener más información sobre las opciones del controlador de impresión de Windows, haga clic en el botón **Ayuda** (?) en la ventana Preferencias de impresión.

Selección de los valores predeterminados de impresión en Windows para una impresora de red compartida

1. Desplácese hasta la lista de impresoras de su equipo:
 - En Windows Server 2008 y posterior, haga clic en **Inicio**→**Configuración**→**Impresoras**.
 - En Windows 7, haga clic en **Inicio**→**Dispositivos e impresoras**.
 - En Windows 8.1 y Windows 10, haga clic con el botón secundario en el icono **Inicio**→**Panel de control**→**Dispositivos e impresoras**.



Nota: Si utiliza una aplicación personalizada del menú Inicio, la ruta de navegación a su lista de impresoras puede variar.

2. En la lista de impresoras, haga clic con el botón secundario en la impresora y seleccione **Propiedades de la impresora**.
3. En el cuadro de diálogo Propiedades de la impresora, haga clic en la pestaña **Avanzadas**.
4. En la pestaña Avanzadas, haga clic en **Valores predeterminados de impresión**.
5. Seleccione las opciones que desee en las pestañas del controlador y, a continuación, haga clic en **Aplicar**.
6. Para guardar la configuración, haga clic en **Aceptar**.

Cómo guardar un grupo de opciones de impresión utilizadas habitualmente en Windows

Puede definir un grupo de opciones de impresión y guardarlo para aplicar las opciones con rapidez a otros trabajos de impresión en el futuro. En Xerox® App Gallery, puede guardar una aplicación como valor predeterminado, de modo que puede usar la aplicación como opción de impresión predeterminada con las opciones predeterminadas de la aplicación.


Para guardar un grupo de opciones de impresión:

1. Con el documento abierto en la aplicación, haga clic en **Archivo**→**Imprimir**.
2. Seleccione la impresora y haga clic en **Propiedades** o **Preferencias** para abrir la ventana Preferencias de impresión.
3. En la ventana de propiedades de impresión, haga clic en las pestañas y seleccione las opciones que desee.
4. En la ventana Propiedades de impresión, haga clic en **Opciones guardadas** y, a continuación, en **Guardar como**.
5. Escriba un nombre para las opciones de impresión y, a continuación, haga clic en **Aceptar** para guardar las opciones en la lista Opciones guardadas.

Opciones de impresión en Macintosh

Selección de las opciones de impresión para Macintosh


Para utilizar opciones de impresión específicas, modifique las opciones antes de enviar el trabajo a la impresora.

1. Con el documento abierto en la aplicación, haga clic en **Archivo**→**Imprimir**.
 2. Seleccione su impresora.
 3. En el menú Opciones de impresión, seleccione **Funciones Xerox**.
-  **Nota:** Para ver todas las opciones de impresión, haga clic en **Mostrar detalles**.
4. Seleccione las otras opciones de impresión deseadas en las listas.
 5. Para enviar el trabajo a la impresora, haga clic en **Imprimir**.

Cómo guardar un grupo de opciones de impresión utilizadas habitualmente en Macintosh

Puede definir un grupo de opciones de impresión y guardarlo para aplicar las opciones con rapidez a otros trabajos de impresión en el futuro.

Para guardar un grupo de opciones de impresión:

1. Con el documento abierto en la aplicación, haga clic en **Archivo**→**Imprimir**.
 2. Seleccione la impresora en la lista de impresoras.
 3. Seleccione las opciones de impresión deseadas en las listas del cuadro de diálogo Imprimir.
-  **Nota:** Para ver todas las opciones de impresión, haga clic en **Mostrar detalles**.
4. Haga clic en **Valores prefijados**→**Guardar opciones actuales como prefijadas**.
 5. Escriba un nombre para las opciones de impresión. Para guardar las opciones seleccionadas en la lista Valores prefijados, haga clic en **Aceptar**.
 6. Para imprimir con estas opciones, seleccione el nombre en la lista Valores prefijados.

Impresión en UNIX y Linux

El paquete de controlador de impresión de Xerox® proporciona herramientas para administrar impresoras conectadas en entornos UNIX y Linux.

Los controladores de impresión de Xerox® muestran un cuadro de diálogo del controlador basado en la GUI (interfaz gráfica de usuario) para seleccionar opciones de la impresora. Podrá seleccionar controladores de impresión en función de su sistema operativo.

Administrador de impresoras de Xerox®

El Administrador de impresoras de Xerox® es una aplicación que permite administrar varias impresoras e imprimir en las mismas en entornos UNIX y Linux.

El Administrador de impresoras de Xerox® permite:

- Configurar y comprobar el estado de las impresoras conectadas en red.
- Configurar una impresora en la red y supervisar el funcionamiento de dicha impresora una vez instalada.
- Realizar comprobaciones de mantenimiento y ver el estado de los consumibles en todo momento.
- Proporcionar las mismas funciones y el mismo aspecto en distintos proveedores de sistemas operativos de UNIX y Linux.

Instalación del Administrador de impresoras de Xerox®

Antes de empezar, asegúrese de que tiene privilegios de usuario raíz o de superusuario para instalar el Administrador de impresoras de Xerox®.

Para instalar el Administrador de impresoras de Xerox®:

1. Descargue el paquete adecuado para el sistema operativo. Para localizar los controladores para su impresora, vaya a www.xerox.com/support/VLB605_VLB615drivers.
2. En el sitio web del controlador impresión, localice su modelo de impresora.
3. En su modelo de impresora, haga clic en **Controladores y descargas**.
4. En el menú Sistema operativo, seleccione su sistema operativo.
5. Para identificar el controlador de impresión de su modelo de impresora, compruebe la lista de controladores disponibles.



Nota: para más información sobre cada controlador, haga clic en **Descripción**.

6. Para seleccionar el controlador de impresión para su modelo de impresora y sistema operativo, haga clic en el nombre del controlador de impresión.
7. Para comenzar la descarga, lea el acuerdo de licencia de usuario final y, a continuación, haga clic en **Aceptar**.

El archivo se descarga automáticamente a la ubicación predeterminada de su equipo.

8. Para instalar el paquete de controlador de impresión de Xerox®:
 - a. Abra el paquete con el administrador de paquetes de su SO.

- b. Para instalarlo con la utilidad de línea de comandos, vaya al directorio donde descargó el archivo. Para ejecutar el instalador, introduzca la utilidad de línea de comandos correspondiente en su sistema operativo. Por ejemplo:

- **Red Hat:** rpm -U <nombre del archivo>.rpm
- **Linux basado en Debian:** dpkg -i <nombre del archivo>.deb
- **AIX:** rpm -U <nombre del archivo>.rpm
- **HPUX:** <nombre del archivo>.depot.gz
- **Solaris:** pkgadd -d <nombre del archivo>.pkg



Nota: la mayoría de las instalaciones crean un directorio Xerox en /opt/Xerox/prtsys. Para más información sobre las utilidades incluidas en el administrador de paquetes de su SO, consulte el manual que se incluye con el paquete. Por ejemplo, *man xeroxprtmgr*.

Inicio del Administrador de impresoras de Xerox®

Para iniciar el Administrador de impresoras de Xerox®, realice una de las siguientes tareas.

- En UNIX, conéctese como root. En la ventana del terminal, escriba `xosdprtmgr` y, a continuación, pulse **Intro**.
- En Linux, escriba `sudo xeroxprtmgr` y, a continuación, pulse **Intro**.

Impresión con xeroxprint

Xerox tiene su propio comando de impresión. Puede utilizar el comando siguiente:

xeroxprint -d<cola> -o[Opciones] <archivo>

Impresión desde una estación de trabajo Linux

Para imprimir desde una estación de trabajo Linux, instale un controlador de impresión Xerox® para Linux o un controlador de impresión CUPS (Sistema de impresión común de Unix). No es preciso tener ambos controladores.

Xerox recomienda instalar uno de los controladores de impresión personalizado con todas las funciones para Linux. Para localizar los controladores para su impresora, vaya a www.xerox.com/drivers.

Si utiliza CUPS, asegúrese de que CUPS está instalado y ejecutándose en la estación de trabajo. Encontrará las instrucciones para instalar y configurar CUPS en el *manual de administradores de software de CUPS*, redactado y con derechos de propiedad intelectual de Easy Software Products. Para obtener más información sobre la capacidad de impresión CUPS, consulte el *manual de usuario del software de CUPS* disponible en www.cups.org/documentation.php.

Instalación del archivo PPD en la estación de trabajo

1. Si está disponible, descargue el PPD de Xerox® para CUPS (Sistema de impresión común de Unix) desde la página de controladores y descargas del sitio web de asistencia de Xerox.
2. Copie el archivo PPD en la carpeta `ppd/Xerox` de CUPS de la estación de trabajo. Si no está seguro de la ubicación de la carpeta, utilice el comando Find para localizar los archivos PPD.
3. Siga las instrucciones incluidas con el archivo PPD.

Adición de la impresora

1. Compruebe que se está ejecutando el demonio de CUPS (Sistema de impresión común de Unix).
2. Abra un navegador web y escriba `http://localhost:631/admin` y después haga clic en **Intro**.
3. En ID de usuario, escriba `root`. Como clave, escriba la clave de root.
4. Haga clic en **Agregar impresora** y siga las instrucciones en pantalla para agregar la impresora a la lista de impresoras CUPS.

Impresión con CUPS (Sistema de impresión común de Unix)

CUPS admite el uso de los comandos de impresión System V (`lp`) y Berkeley (`lpr`).

1. Para imprimir en una determinada impresora en System V, introduzca `lp -dprinter nombreadchivo` y después haga clic en **Intro**.
2. Para imprimir en una determinada impresora en Berkeley, introduzca `lpr -Pprinter nombreadchivo` y después haga clic en **Intro**.

Opciones de Mobile Printing

Esta impresora puede imprimir desde dispositivos móviles iOS y Android. Si desea más información, consulte .

Impresión con Wi-Fi Direct

Puede conectarse a su impresora desde un dispositivo inalámbrico, como una tableta, PC o teléfono inteligente, utilizando Wi-Fi Direct.

Si desea más información, consulte .

Si desea más información sobre Wi-Fi Direct, consulte la documentación entregada con su dispositivo móvil.



Nota: Dependiendo del dispositivo móvil que esté utilizando, el procedimiento de impresión varía.

Impresión con AirPrint

Puede imprimir directamente desde su iPhone, iPad, iPod touch o Mac utilizando AirPrint®. Para activar AirPrint® en su impresora, consulte . Para utilizar AirPrint®, asegúrese de que su dispositivo móvil esté conectado a la misma red inalámbrica que la impresora.

Para imprimir con AirPrint®:

1. Abra el correo electrónico, fotografía, página web o documento que desea imprimir.
2. Pulse el icono **Acción**.
3. Pulse **Imprimir**.
4. Seleccione su impresora, a continuación configure las opciones de la impresora.
5. Pulse **Imprimir**.

Impresión desde un dispositivo móvil compatible con MOPRIA

MOPRIA™ es una función de software que permite a los usuarios imprimir desde dispositivos móviles sin necesidad de usar un controlador de impresión. Puede usar MOPRIA™ para imprimir desde su dispositivo móvil en impresoras compatibles con MOPRIA™.



Nota:

- MOPRIA™ y todos los protocolos necesarios se activan de forma predeterminada.
- Asegúrese de que tiene la última versión del servicio de impresión MOPRIA™ instalada en su dispositivo móvil. Puede obtener una descarga gratuita en Google Play Store.
- Los dispositivos inalámbricos deben conectarse a la misma red inalámbrica que la impresora.
- El nombre y la ubicación de la impresora aparecen en una lista de impresoras compatibles con MOPRIA™ en los dispositivos conectados.

Para imprimir mediante MOPRIA™, siga las indicaciones que aparecen en su dispositivo móvil.

Funciones de impresión

Gestión de trabajos

En la ventana Trabajos, en Embedded Web Server, se puede ver una lista de los trabajos de impresión activos y terminados.

En el menú Trabajos del panel de control, puede ver listas de trabajos activos, protegidos o completados. Puede pausar, eliminar, imprimir o ver el progreso del trabajo o los datos del trabajo de un trabajo seleccionado. Cuando envía un trabajo de impresión protegida, el trabajo se retiene hasta que lo libera con una clave en el panel de control. Si desea más información, consulte .

Detención del trabajo de impresión con la opción para eliminarlo

1. En el panel de control de la impresora, pulse el botón **Principal**.
2. Pulse **Trabajos** y, a continuación, pulse el nombre del trabajo de impresión.
3. Siga uno de estos pasos:
 - Para detener el trabajo de impresión, pulse **Pausar**. Para reanudar el trabajo de impresión, pulse **Reanudar**.
 - Para eliminar el trabajo de impresión, pulse **Eliminar**. Cuando se le indique, pulse **Eliminar**.



Nota: Si no hace una selección en 60 segundos, el trabajo se reanuda de forma automática.

4. Para volver a la Pantalla principal, pulse el botón **Pantalla principal**.

Visualización, impresión o eliminación de trabajos

1. En el panel de control de la impresora, pulse el botón **Pantalla principal**.
2. Para ver una lista de trabajos activos y finalizados, pulse **Trabajos**.
3. Para ver una lista de trabajos específicos, pulse una opción.
 - Para ver los Trabajos guardados, pulse **Trabajos guardados**. Para imprimir el trabajo, seleccione el trabajo, introduzca la cantidad y, a continuación, pulse **Aceptar**. Para eliminar el trabajo, pulse el icono de **Papelera** y después pulse **Eliminar**.
 - Para ver los Trabajos guardados, pulse **Trabajos personales y protegidos**. Para imprimir los trabajos, seleccione la carpeta y, a continuación, pulse **Imprimir todos** o **Eliminar todos**.
 - Para trabajos protegidos, toque **Trabajos personales y protegidos**. Pulse la carpeta, introduzca la clave y, a continuación, pulse **Aceptar**. Para imprimir un trabajo protegido, seleccione el trabajo. Para imprimir o eliminar todos los trabajos de la carpeta, pulse **Imprimir todos** o **Eliminar todos**.
4. Para acceder a información detallada sobre un trabajo, pulse el trabajo.
5. Para volver a la Pantalla principal, pulse el botón **Pantalla principal**.



Nota:

- El administrador del sistema puede impedir que los usuarios eliminen los trabajos. Si un administrador del sistema ha restringido la eliminación de trabajos, el usuario puede ver los trabajos pero no eliminarlos.
- Solamente el usuario que envió el trabajo o el administrador del sistema pueden eliminar un trabajo de impresión protegida.

Impresión de tipos especiales de trabajos

Los tipos especiales de trabajos permiten enviar un trabajo de impresión desde el equipo para imprimirlo después desde el panel de control de la impresora. Para seleccionar tipos especiales de trabajos mediante el controlador de la impresora, seleccione **Opciones de impresión** → **Tipo de trabajo**.

Impresión de un trabajo guardado

1. Acceda a las opciones de impresión en la aplicación de software. En la mayoría de las aplicaciones de software, pulse **CTRL+P** en Windows, o **CMD+P** en Macintosh.
2. Seleccione su impresora y abra el controlador de impresión.
 - En Windows, haga clic en **Propiedades de la impresora**. El nombre del botón varía dependiendo de la aplicación.
 - En Macintosh, en la ventana Imprimir, haga clic en **Opciones de impresión** y, a continuación, seleccione **Funciones Xerox**.
3. En Tipo de trabajo, seleccione **Trabajo guardado**.
4. Introduzca el nombre del trabajo o seleccione un nombre en la lista y, a continuación, haga clic en **Aceptar**.
5. Seleccione las otras opciones de impresión deseadas.
 - En Windows, haga clic en **Aceptar** y, a continuación, haga clic en **Imprimir**.
 - En Macintosh, haga clic en **Imprimir**.

Impresión de un trabajo de impresión protegida

1. Acceda a las opciones de impresión en la aplicación de software. En la mayoría de las aplicaciones de software, pulse **CTRL+P** en Windows, o **CMD+P** en Macintosh.
2. Seleccione su impresora y abra el controlador de impresión.
 - En Windows, haga clic en **Propiedades de la impresora**. El nombre del botón varía dependiendo de la aplicación.
 - En Macintosh, en la ventana Imprimir, haga clic en **Vista previa** y, a continuación, seleccione **Funciones Xerox**.
3. En Tipo de trabajo, seleccione **Impresión protegida**.
4. Escriba la clave y confírmela y, a continuación, haga clic en **Aceptar**.
5. Seleccione las otras opciones de impresión deseadas.
 - En Windows, haga clic en **Aceptar** y, a continuación, haga clic en **Imprimir**.
 - En Macintosh, haga clic en **Imprimir**.

Impresión de un trabajo de impresión personal

1. Acceda a las opciones de impresión en la aplicación de software. En la mayoría de las aplicaciones de software, haga clic en **Archivo** → **Imprimir** o en Windows, pulse **CTRL+P**.
2. Seleccione la impresora y, a continuación, haga clic en **Propiedades de la impresora**. El nombre del botón varía dependiendo de la aplicación.
3. En Tipo de trabajo, seleccione **Impresión personal**.
4. Seleccione las otras opciones de impresión deseadas y, a continuación, haga clic en **Aceptar**.
5. Para enviar el trabajo a la impresora, haga clic en **Imprimir**.

Impresión de un juego de muestra

1. Acceda a las opciones de impresión en la aplicación de software. En la mayoría de las aplicaciones de software, pulse **CTRL+P** en Windows, o **CMD+P** en Macintosh.
2. Seleccione su impresora y abra el controlador de impresión.
 - En Windows, haga clic en **Propiedades de la impresora**. El nombre del botón varía dependiendo de la aplicación.
 - En Macintosh, en la ventana Imprimir, haga clic en **Vista previa** y, a continuación, seleccione **Funciones Xerox**.
3. En Tipo de trabajo, seleccione **Juego de muestra**.
4. Seleccione las otras opciones de impresión deseadas.
 - En Windows, haga clic en **Aceptar** y, a continuación, haga clic en **Imprimir**.
 - En Macintosh, haga clic en **Imprimir**.

Selección de las opciones de papel para imprimir

Existen dos maneras de seleccionar el papel para el trabajo de impresión. Puede dejar que la impresora seleccione el papel que se va a utilizar en función del tamaño del documento, el tipo de papel y el color de papel especificados. También puede seleccionar una bandeja específica con el papel deseado.

- En Windows, las opciones de papel están en el campo Papel en la pestaña Opciones de impresión.
- En Macintosh, en la ventana Imprimir, en **Funciones de Xerox**, las opciones de papel están en el campo Papel de Papel/Salida.

Ajuste a escala

Ajuste a escala reduce o amplía el documento original para que coincida con el tamaño del papel de salida seleccionado.

- En Windows, las opciones de ajuste a escala están en la pestaña Opciones de impresión del campo Papel.
- En Macintosh, las opciones de orientación están en la ventana Imprimir. Para ver más opciones de impresión, haga clic en **Mostrar detalles**.


Están disponibles las opciones siguientes de ajuste a escala:

- **Ajustar a escala automáticamente** ajusta a escala el documento para adaptarlo al Tamaño del papel de salida. La cantidad de ajuste a escala aparece en la casilla de porcentaje debajo de la imagen de muestra.
- **Sin ajuste a escala** no modifica el tamaño de la imagen de página que se imprime en el papel de salida y en la casilla de porcentaje aparece 100%. Si el tamaño del original es mayor que el tamaño de salida, la imagen quedará recortada. Si el tamaño del original es menor que el tamaño de salida, se crea en la página un espacio adicional alrededor de la imagen.
- **Ajustar a escala manualmente** ajusta a escala el documento según la cantidad especificada en la casilla de porcentaje debajo de la imagen de vista preliminar.

Impresión en ambas caras del papel

Impresión de un documento a doble cara

Si la impresora admite la impresión automática a doble cara, las opciones se especifican en el controlador de impresión. El controlador de impresión utiliza las opciones de orientación vertical u horizontal seleccionadas en la aplicación para imprimir el documento.

 **Nota:** Asegúrese de que se admiten el tamaño y peso del papel. Si desea más información, consulte .

Opciones de diseño de página para la impresión a doble cara


Puede especificar el diseño de página para la impresión a doble cara, lo cual determina cómo se pasarán las páginas. Estas opciones anulan las opciones de orientación de página de la aplicación.

- **Impresión a 1 cara:** Esta opción imprime en una cara del material de impresión. Utilice esta opción cuando imprima en sobres, etiquetas u otros materiales de impresión no aptos para impresión por ambas caras.
- **Impresión a 2 caras:** Esta opción imprime el trabajo en ambas caras del papel para permitir la encuadernación por el borde largo del papel. Las ilustraciones siguientes muestran el resultado para documentos con orientaciones vertical y horizontal respectivamente:



- **Impresión a 2 caras, giro por borde corto:** con esta opción se imprime en ambas caras del papel. Las imágenes se imprimen para permitir la encuadernación por el borde corto del papel. Las ilustraciones siguientes muestran el resultado para documentos con orientaciones vertical y horizontal respectivamente:



 **Nota:** La impresión a 2 caras forma parte de las opciones ecológicas.

Para cambiar la configuración predeterminada del controlador de impresión, consulte .

Calidad de impresión

Modos de calidad de impresión:

- Modo de calidad de impresión estándar: 600 x 600 ppp
- Modo de calidad de impresión mejorada: 600 x 600 ppp, profundidad de 8 bits

Opciones de imagen

Las opciones de imagen controlan cómo la impresora utiliza la claridad y el contraste para producir el documento. Los controladores de impresión PostScript de Windows y Macintosh proporcionan la gama más amplia de controles en la pestaña Opciones de imagen.

- En Windows, las opciones de Claridad y Contraste están en la pestaña Opciones de imagen.
- En Macintosh, en la ventana Imprimir, en **Funciones de Xerox**, las opciones de papel están en el campo Papel de Papel/Salida.

Claridad

La opción Claridad permite ajustar la claridad u oscuridad general del texto y de las imágenes del trabajo de impresión.

Contraste

Puede usar la función de contraste para ajustar la variación entre las áreas claras y oscuras de un trabajo de impresión.

Desplazamiento de imagen

Desplazamiento de imagen permite modificar la ubicación de la imagen en el papel. Se puede desplazar la imagen impresa a lo largo del eje X e Y de cada hoja de papel.

Impresión de imágenes espejo

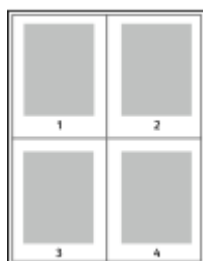
Si se ha instalado el controlador PostScript, puede imprimir páginas como una imagen espejo. Las imágenes se reflejan de izquierda a derecha al imprimirlas.

Impresión de varias páginas en una hoja

Al imprimir un documento de varias páginas, puede imprimir más de una página en una sola hoja de papel.

Para imprimir 1, 2, 4, 6, 9 o 16 páginas en cada cara, seleccione **Páginas por hoja** en la pestaña Páginas por hoja - Diseño de página.

- En Windows, Diseños de página se encuentra en la pestaña Opciones de documento.
- En Macintosh, en la ventana Imprimir, Diseño está en la lista Vista previa.



Para imprimir un borde alrededor de cada página, seleccione **Bordes de página**.

Impresión de folletos

Con la impresión a doble cara, es posible imprimir un documento en forma de folleto pequeño. Puede crear folletos para cualquier tamaño de papel que admita la impresión a doble cara.

El controlador de impresión reduce de forma automática la imagen de cada página e imprime cuatro imágenes de página por cada hoja de papel, dos en cada cara. Las páginas se imprimen en el orden correcto de modo que se puedan doblar y grapar para crear un folleto.

- En Windows, Formato de folleto está en la pestaña Diseño de página. Formato de página se encuentra en la ficha Opciones de documento.
- En Macintosh, en la ventana Imprimir, en Funciones Xerox, Formato de folleto está en la lista desplegable Papel/Salida.

Al imprimir folletos mediante el controlador Windows PostScript o Macintosh, puede especificar el desplazamiento y margen interior.

- **Margen interior:** especifica la distancia horizontal (en puntos) entre las imágenes de la página. Un punto es 0.35 mm (1/72 pulgadas).
- **Desplazamiento:** especifica en qué medida las imágenes de la página se desplazan hacia fuera (en décimas de punto). De esta manera, se compensa el grosor del papel doblado que, de lo contrario, puede ocasionar que las imágenes de la página se desplacen un poco hacia afuera al doblar las hojas. Puede seleccionar un valor comprendido entre 0 y 1 punto.



Selección de las opciones de acabado

Con la acabadora opcional instalada en la impresora, puede solicitar el grapado de los documentos directamente desde su equipo de escritorio. La grapadora puede grapar hasta 30 hojas de 105 g/m².

1. En la pestaña **Opciones de impresión**, localice la opción **Acabado** y luego seleccione **1 grapa**.
2. Haga clic en **Aceptar**.

Las impresiones grapadas se entregan en la acabadora.

Selección de las opciones de buzón

Con el buzón opcional instalado en la impresora, puede enviar impresiones a una bandeja concreta del buzón directamente desde su equipo de escritorio.

1. En la pestaña **Opciones de impresión**, localice la opción **Destino de salida** y luego seleccione una de las bandejas del buzón.
2. Haga clic en **Aceptar**.

Las impresiones se entregan en la bandeja del buzón seleccionada.

Uso de páginas especiales

Las opciones Páginas especiales permiten controlar las cubiertas, inserciones y excepciones que desea agregar a su documento impreso.

- En Windows, la pestaña Páginas especiales está en la pestaña Opciones del documento.
- En Macintosh, en la ventana Imprimir, en Funciones de Xerox, las Páginas especiales están en el campo Papel de Papel/Salida.

Impresión de cubiertas

Una cubierta es la primera o la última página de un documento. Para las cubiertas, puede seleccionar orígenes de papel diferentes de los del cuerpo del documento. Por ejemplo, puede utilizar el papel con membrete de la empresa para la primera página del documento. También puede utilizar cartulina para la primera y última página de un informe. Puede utilizar cualquier bandeja de papel adecuada como origen para imprimir las cubiertas.

Seleccione una de estas opciones para imprimir cubiertas:

- **Sin cubiertas:** Esta opción no imprime cubiertas. No se agregan cubiertas al documento.
- **Sólo anterior:** Esta opción imprime la primera página en papel desde la bandeja especificada.
- **Solo posterior:** Esta opción imprime la página trasera en papel desde la bandeja especificada.
- **Anterior y posterior: iguales** se imprimen las cubiertas anterior y posterior desde la misma bandeja.
- **Anterior y posterior: distintas** se imprimen las cubiertas anterior y posterior desde bandejas diferentes.

Después de realizar la selección para imprimir las cubiertas, puede seleccionar el papel de las cubiertas y contracubiertas por tamaño, color o tipo. También puede utilizar papel en blanco o preimpreso, y puede imprimir la cara 1, la cara 2 o ambas caras de las cubiertas y contracubiertas.

Impresión de inserciones

Puede agregar inserciones en blanco o preimpresas antes de la primera página de cada documento o después de las páginas especificadas en un documento. Agregar una inserción después de las páginas especificadas en un documento separa secciones o sirve como marcador de posición. Asegúrese de especificar el papel de las inserciones.

- **Opciones de inserción** proporciona las opciones para colocar una inserción Después de página X, donde la X es la página especificada, o Antes de la página 1.
- **Cantidad de inserciones** especifica el número de páginas que se insertarán en cada ubicación.
- **Páginas:** especifica la página o el intervalo de páginas en que se usan las características de la página de excepción. Separe las páginas individuales o las series de páginas con comas. Especifique las páginas en un intervalo con un guión. Por ejemplo, para especificar las páginas 1, 6, 9, 10 y 11, escriba: **1,6,9-11**.
- **Papel:** muestra el tamaño, color y tipo de papel predeterminado que se seleccionó en Usar opciones del trabajo.
- **Opciones del trabajo:** muestra los atributos del papel para el resto del trabajo.

Impresión de páginas de excepción


Las páginas de excepción tienen opciones diferentes a las del resto de páginas del trabajo. Puede especificar opciones diferentes en cuando al tamaño, tipo y color de página. También puede cambiar la cara del papel en la que debe imprimirse según lo requiera el trabajo. Un trabajo de impresión puede contener múltiples excepciones.

Supongamos que su trabajo de impresión consta de 30 páginas. Desea que cinco páginas se impriman solo por una cara de un papel especial y que el resto de páginas se impriman a doble cara en papel normal. Puede utilizar páginas de excepción para imprimir el trabajo.

En la ventana Agregar excepciones, puede configurar las características de las páginas de excepción y seleccionar el origen de papel alternativo:

- **Páginas:** especifica la página o el intervalo de páginas en que se usan las características de la página de excepción. Separe las páginas individuales o las series de páginas con comas. Especifique las páginas en un intervalo con un guión. Por ejemplo, para especificar las páginas 1, 6, 9, 10 y 11, escriba: **1, 6, 9-11**.
- **Papel:** Se muestra el tamaño, color y tipo de papel prefijado que se seleccionó en Usar opciones del trabajo.
- **Impresión a 2 caras** permite seleccionar opciones de impresión a doble cara. Haga clic en la flecha **Abajo** para seleccionar una opción:

- **Impresión a 1 cara** solo imprime excepciones en una cara.
- **Impresión a 2 caras** imprime las excepciones en ambas caras del papel y gira el papel por el borde largo. El trabajo puede encuadernarse posteriormente por el borde largo de las hojas.
- **Impresión a 2 caras, giro por borde corto** imprime las excepciones en ambas caras del papel y gira el papel por el borde corto. El trabajo puede encuadernarse posteriormente por el borde corto de las hojas.
- **Usar opciones del trabajo** imprime el trabajo empleando los atributos mostrados en el cuadro Opciones de trabajo.
- **Opciones del trabajo:** muestra los atributos del papel para el resto del trabajo.

 **Nota:** Algunas combinaciones de impresión a doble cara en las que se utilizan ciertos tipos y tamaños de papel pueden producir resultados inesperados.

Impresión de marcas de agua en Windows

Una marca de agua es texto especial que se puede imprimir en una o varias páginas. Por ejemplo, puede agregar una palabra como Copia, Borrador o Confidencial como marca de agua en vez de poner sellos en un documento antes de distribuirlo.

 **Nota:**

- Esta función está disponible solamente en equipos Windows que imprimen en una impresora de red.
- No todas las opciones descritas están disponibles en todas las impresoras. Algunas opciones solo son aplicables a determinados modelos de impresora, sistemas operativos o tipos de controladores de impresión, o a ciertas configuraciones.
- Algunas impresoras no pueden imprimir marcas de agua cuando se selecciona folleto o cuando se imprime más de una página en una hoja de papel.


Para imprimir una marca de agua:

1. En el controlador de impresión, haga clic en la pestaña **Opciones del documento**.
2. Haga clic en la pestaña **Marca de agua**.
3. En el menú Marca de agua, seleccione Marca de agua. Puede elegir marcas de agua predefinidas o crear una personalizada. También se pueden gestionar marcas de agua desde este menú.
4. En Texto, seleccione una opción:
 - **Texto:** Introduzca el texto en el campo y especifique la fuente.
 - **Fecha/Hora:** Especifique las opciones de fecha y hora y, a continuación, especifique la fuente.
 - **Imagen:** para localizar la imagen, haga clic en el icono **Examinar**.
5. Especifique el ajuste a escala del ángulo y la posición de la marca de agua:
 - Seleccione la opción de ajuste a escala que especifica el tamaño de la imagen en relación con la imagen original. Utilice las flechas para ajustar a escala la imagen en incrementos de 1 %.
 - Para definir el ángulo de la imagen en la página, especifique la opción de posición, o para girar la imagen hacia la izquierda o hacia la derecha en incrementos de 1, utilice las flechas.
 - Para definir la ubicación de la imagen en la página, especifique la opción de posición, o para mover la imagen hacia la izquierda o hacia la derecha en incrementos de 1, utilice las flechas.
6. En En capas, seleccione cómo imprimir la marca de agua:

- **Imprimir en segundo plano:** Esta opción imprime la marca de agua detrás del texto y los gráficos del documento.
 - **Combinar:** esta opción combina la marca de agua con el texto y los gráficos del documento. Una marca de agua combinada es translúcida, de manera que puede ver tanto la marca de agua como el contenido del documento.
 - **Imprimir en primer plano:** Esta opción imprime la marca de agua sobre el texto y los gráficos del documento.
7. Haga clic en **Páginas** y seleccione las páginas en las que desea imprimir la marca de agua:
 - **Todas las páginas:** Esta opción imprime la marca de agua en todas las páginas del documento.
 - **Imprimir sólo en primera página:** Esta opción imprime la marca de agua en la primera página del documento.
 8. Si ha seleccionado una imagen como marca de agua, especifique la claridad de la imagen.
 9. Haga clic en **Aceptar**.

Orientación

Orientación permite seleccionar la dirección en que se imprime la página.

- En Windows, la pestaña Orientación está en la pestaña Opciones del documento.
-  **Nota:** La opción de orientación en el cuadro de diálogo Imprimir de la aplicación puede tener prioridad sobre las opciones de orientación del controlador de impresión.
- En Macintosh, las opciones de orientación están en la ventana Imprimir.

Están disponibles las opciones siguientes:

- **Vertical:** orienta el papel de manera que el texto y las imágenes se impriman de lado a lado de la dimensión más corta del papel.



- **Horizontal:** orienta el papel de manera que el texto y las imágenes se impriman de lado a lado de la dimensión más larga del papel.



- **Horizontal girada:** Orienta el papel de manera que el contenido queda se gira 180 grados, con la parte inferior larga hacia arriba.




Nota: En Macintosh, para imprimir texto e imágenes verticales con orientación horizontal, desactive la casilla de verificación Girar automáticamente.

Impresión de portadas

Para activar o desactivar Portadas, póngase en contacto con el administrador del sistema o consulte la *Guía del administrador del sistema* en www.xerox.com/support/VLB605_VLB615docs.

Selección de la notificación de finalización de trabajo para Windows

Puede optar por recibir una notificación cuando termine la impresión del trabajo. En el equipo aparecerá un mensaje indicando el nombre del trabajo y el nombre de la impresora en la que se ha imprimido.

 **Nota:** Esta función está disponible solamente en PCs con Windows que imprimen en una impresora de red.


Para seleccionar la notificación de finalización del trabajo en la ficha Avanzadas:

1. Haga clic en **Notificaciones**.
2. Haga clic en **Notificar los trabajos terminados** y seleccione una opción.
 - **Activado:** esta opción permite activar las notificaciones.
 - **Desactivado:** esta opción desactiva la función Notificación.
3. Haga clic en **Aceptar**.


Utilización de los tamaños de papel personalizados

Se puede imprimir en papeles de tamaño personalizado dentro del rango de tamaño mínimo y máximo aceptado por la impresora. Si desea más información, consulte .

Impresión en papel de tamaño personalizado

 **Nota:** Antes de imprimir en un tamaño de papel personalizado, utilice la función Tamaños de papel personalizados en Propiedades de la impresora para definir el tamaño personalizado. Si desea más información, consulte .

Impresión en papel de tamaño personalizado en Windows

 **Nota:** Antes de imprimir en un tamaño de papel personalizado, defina el tamaño personalizado en Propiedades de la impresora.

1. Coloque el tamaño de papel personalizado en la bandeja.
2. En la aplicación, haga clic en **Archivo**→**Imprimir** y seleccione la impresora.
3. En el cuadro de diálogo Imprimir, haga clic en **Propiedades de la impresora**.
4. En la pestaña Opciones de impresión, en la lista Papel, seleccione el tamaño y tipo de papel personalizado deseado.
5. Seleccione otras opciones y haga clic en **Aceptar**.
6. En el cuadro de diálogo Imprimir, haga clic en **Imprimir**.

Impresión en papel de tamaño personalizado en Macintosh

1. Coloque el papel de tamaño personalizado.
2. En la aplicación, haga clic en **Archivo**→**Imprimir**.
3. En la lista Tamaño del papel, seleccione el tamaño de papel personalizado.
4. Haga clic en **Imprimir**.

Definición de tamaños de papel personalizados

Para imprimir en tamaños de papel personalizados, defina la anchura y longitud del papel en el software del controlador de impresión y en el panel de control de la impresora. Al configurar el tamaño del papel, asegúrese de especificar el mismo tamaño del papel que está en la bandeja. Si se configura un tamaño de papel incorrecto, podría producirse un error en la impresora. Las opciones del controlador de impresión tienen preferencia sobre las del panel de control cuando se imprime desde el software del controlador de impresión instalado en el equipo.

Creación y almacenamiento de tamaños de papel personalizados en el controlador de impresión

Puede imprimir en papel de tamaño personalizado desde cualquier bandeja. Las opciones de tamaño de papel personalizado se guardan en el controlador de impresión y están disponibles para seleccionarse en todas las aplicaciones. Si desea más información sobre los tamaños de papel admitidos para cada bandeja, consulte .

Creación y almacenamiento de tamaños personalizados para Windows

1. En el controlador de impresión, haga clic en la pestaña **Opciones de impresión**.
2. En Papel, haga clic en la flecha y seleccione **Otros tamaños**→**Tamaño de papel avanzado**→**Tamaño del papel de salida**→**Nuevo**.
3. En la ventana Nuevo tamaño personalizado, introduzca la altura y la anchura del tamaño de papel nuevo.
4. Para especificar las unidades de medida, en la parte inferior de la ventana, haga clic en el botón **Medidas** y, a continuación, seleccione **Pulgadas** o **Milímetros**.
5. Para realizar el almacenamiento, en el campo Nombre , escriba un título para el nuevo tamaño y haga clic en **Aceptar**.

Creación y almacenamiento de tamaños personalizados para Macintosh

1. En la aplicación, haga clic en **Archivo**→**Imprimir**.
2. Haga clic en **Tamaño de papel** y, a continuación, seleccione **Administrar tamaños personalizados**.
3. Para agregar un tamaño nuevo, en la ventana Administrar tamaños de papel, haga clic en el icono **Más (+)**.
4. Haga doble clic en **Sin título** y escriba el nombre del nuevo tamaño de papel personalizado.
5. Introduzca la altura y la anchura del nuevo tamaño de papel personalizado.
6. Haga clic en la flecha del campo Área no imprimible y seleccione la impresora en la lista. Alternativamente, configure los márgenes superior, inferior, derecho e izquierdo para usar márgenes definidos por el usuario.
7. Para guardar la configuración, haga clic en **Aceptar**.

Definición de un tamaño de papel personalizado en el panel de control

Puede imprimir en papel de tamaño personalizado desde cualquier bandeja. Las opciones de tamaño de papel personalizado se guardan en el controlador de impresión y están disponibles para seleccionarse en todas las aplicaciones.

1. En el panel de control de la impresora, pulse el botón **Principal**.
2. Pulse **Dispositivo**→**Bandejas de papel**.
3. Pulse la bandeja que desee para el tamaño de papel personalizado.
4. Pulse la opción de tamaño de papel actual y luego, en la lista, pulse **Personalizado**.
5. En la pantalla Tamaño de papel personalizado, introduzca la altura y la anchura del tamaño de papel nuevo.
6. Para guardar la configuración, seleccione **Aceptar**.
7. Para volver a la Pantalla principal, pulse el botón **Pantalla principal**.

6

Papel y materiales de impresión

Este capítulo incluye:

- Generalidades sobre papel y materiales de impresión 152
- Papel admitido 153
- Colocación del papel 158
- Impresión en papel especial 169

Generalidades sobre papel y materiales de impresión

La impresora está diseñada para utilizarse con una gran variedad de tipos de materiales de impresión. Siga las directrices de esta sección para conseguir la mejor calidad de impresión y evitar atascos.

- Utilice exclusivamente papel aprobado por Xerox. Si desea más información, consulte .
- Utilice solamente papel seco y en buen estado.
- El papel y otros materiales de impresión pueden provocar una mala calidad de impresión, un aumento de los atascos de papel, e incluso daños en la impresora. Consulte .
- Asegúrese de que el tipo de papel seleccionado en el controlador de impresión concuerda con el tipo de papel en el que se va a imprimir.
- Si se ha colocado el mismo tamaño de papel en más de una bandeja, asegúrese de seleccionar la bandeja correcta en el controlador de impresión.
- Almacene el papel y otros materiales de impresión adecuadamente para obtener una calidad de impresión óptima. Si desea más información, consulte .

Papel admitido

La impresora está diseñada para utilizarse con una gran variedad de tipos de materiales de impresión. Siga las directrices de esta sección para conseguir la mejor calidad de impresión y evitar atascos.

Para obtener los mejores resultados, utilice los materiales de impresión de Xerox recomendados para su impresora.

Materiales de impresión recomendados

Una lista de papel y material de impresión recomendado para su impresora está disponible en:

- www.xerox.com/rmlna Recommended Media List (Listado de soportes recomendados) (EE. UU.)
- www.xerox.com/rmleu Recommended Media List (Listado de soportes recomendados) (Europa)

Pedido de papel

Para hacer un pedido de papel u otro material de impresión, póngase en contacto con el distribuidor local o visite www.xerox.com/supplies.

Directrices generales para la colocación del papel

- No llene en exceso las bandejas de papel. No coloque papel en la bandeja por encima de la línea de llenado.
- Coloque las guías del papel de manera que se ajusten al tamaño del papel.
- Airee el papel antes de colocarlo en la bandeja de papel.
- Si se producen muchos atascos, utilice papel o material de impresión compatible de un paquete nuevo.
- No imprima en hojas de etiquetas cuando se haya quitado alguna etiqueta de la hoja.
- Utilice solo sobres de papel. Imprima los sobres solo por una cara.

Papel que puede dañar la impresora

El papel y otros materiales de impresión pueden provocar una mala calidad de impresión, un aumento de los atascos de papel, e incluso daños en la impresora. No utilice los siguientes materiales de impresión:

- Papel rugoso o poroso
- Papel de inyección de tinta
- Papel estucado o brillante que no sea para impresión láser
- Papel que se ha fotocopiado
- Papel que se ha doblado o arrugado
- Papel recortado o perforado
- Papel grapado
- Sobres con ventanas, cierres metálicos, costuras laterales o adhesivos con tiras que se desenganchan
- Sobres con relleno

- Materiales de impresión de plástico
- Transparencias

! **Precaución:** La garantía de Xerox, el acuerdo de servicio y la Total Satisfaction Guarantee (Garantía de satisfacción total) de Xerox no cubren los daños ocasionados por el uso de papel o cualquier otro material de impresión especial no admitido. La Total Satisfaction Guarantee (Garantía de satisfacción total) de Xerox está disponible en Estados Unidos y Canadá. La cobertura puede variar en otros países. Póngase en contacto con el representante local para obtener más información.

Directrices de almacenamiento del papel

Almacene el papel y otros materiales de impresión adecuadamente para obtener una calidad de impresión óptima.

- Almacene el papel en un lugar oscuro, fresco y relativamente seco. La mayoría de los tipos de papel pueden deteriorarse a causa de los efectos de la luz ultravioleta y la luz directa. La luz ultravioleta, irradiada por el sol y las lámparas fluorescentes, es particularmente dañina para el papel.
- Reduzca la exposición del papel a luces fuertes durante períodos prolongados.
- Mantenga una temperatura y humedad relativa constantes.
- Evite almacenar el papel en altillos, cocinas, garajes o sótanos. La humedad suele acumularse en estos lugares.
- Almacene el papel en posición horizontal, por ejemplo sobre plataformas, cajas o estantes, o dentro de archivadores.
- Evite alimentos o bebidas en el lugar donde almacena o manipula el papel.
- No abra los paquetes de papel precintados hasta que vaya a colocar el papel en la impresora. Mantenga el papel en el embalaje original. El embalaje del papel protege el papel de los cambios de humedad.
- Algunos papeles especiales vienen embalados en bolsas de plástico que se pueden volver a cerrar herméticamente. Almacene el material de impresión en su embalaje hasta que vaya a utilizarlo. Guarde el material de impresión que no utilice en el embalaje cerrado con el fin de protegerlo.

Tipos y gramajes de papel admitidos

Bandejas	Tipos de papel	Peso
Bandeja 1 y bandejas 2–5 Bandeja especial	Reciclado	60–80 g/m ²
	Común	60–90 g/m ²
	Personalizado Perforado Con membrete Preimpreso	60–105 g/m ²
	Bond	91–105 g/m ²
	Cartulina ligera	106–176 g/m ²


Bandejas	Tipos de papel	Peso
	Cartulina	177–220 g/m ²
	Etiquetas	
Alimentador de alta capacidad (HCF)	Reciclado	60–80 g/m ²
	Común	60–90 g/m ²
	Personalizado Perforado Con membrete Preimpreso	60–105 g/m ²
	Bond	91–105 g/m ²
	Cartulina ligera	106–176 g/m ²
Bandeja 1 y bandeja especial	Sobres	

Tamaños de papel estándar admitidos

Los siguientes tamaños de papel se detectan automáticamente en las bandejas de papel y están disponibles como opción de tamaño seleccionable.

Bandeja	Tamaños estándar europeos	Tamaños estándar de América del Norte
Bandeja especial	A6 (105 x 148 mm, 4.1 x 5.8 pulg.) A5 (148 x 210 mm, 5.8 x 8.3 pulg.) A4 (210 x 297 mm, 8.3 x 11.7 pulg.) 215 x 315 ppp Sobre DL (110 x 220 mm, 4.33 x 8.66 pulg.) Sobre C5 (162 x 229 mm, 6.4 x 9 pulg.) B5 ISO (176 x 250 mm, 6.9 x 9.8 pulg.)	Postal (102 x 152 mm, 4 x 6 pulg.) 127 x 178 mm, 5 x 7 pulg. Media carta (140 x 216 mm, 5.5 x 8.5 pulg.) Executive (184 x 267 mm, 7.25 x 10.5 pulg.) 203 x 254 mm, 8 x 10 pulg. Carta (216 x 279 mm, 8.5 x 11 pulg.) Folio (216 x 330 mm, 8.5 x 13 pulg.) Extra Oficio (216 x 356 mm, 8.5x 14 pulg.) Sobre Monarch (98 x 190 mm, 3.9 x 7.5 pulg.) Sobre 10 (241 x 105 mm, 4.1 x 9.5 pulg.)
Bandeja 1 y bandejas 2-5	A5 (148 x 210 mm, 5.8 x 8.3 pulg.) A4 (210 x 297 mm, 8.3 x 11.7 pulg.) B5 ISO (176 x 250 mm, 6.9 x 9.8 pulg.)	Executive (184 x 267 mm, 7.25 x 10.5 pulg.) Carta (216 x 279 mm, 8.5 x 11 pulg.) Extra Oficio (216 x 356 mm, 8.5 x 14 pulg.) Folio (216 x 330 mm, 8.5 x 13 pulg.)
Alimentador de alta capacidad (HCF)	A4 (210 x 297 mm, 8.3 x 11.7 pulg.)	Carta (216 x 279 mm, 8.5 x 11 pulg.)

Tamaños de papel estándar admitidos para la impresión automática a doble cara

 **Nota:** Para más información sobre el alimentador automático de documentos a dos caras, consulte .

Tamaños estándar europeos	Tamaños estándar de América del Norte
A4 (210 x 297 mm, 8.3 x 11.7 pulg.) A5 (148 x 210 mm, 5.8 x 8.3 pulg.) 215 x 315 mm, 8.5 x 12.4 pulg. B5 ISO (176 x 250 mm, 6.9 x 9.8 pulg.)	Extra Oficio (216 x 356 mm, 8.5 x 14 pulg.) Carta (216 x 279 mm, 8.5 x 11 pulg.) Oficio (216 x 330 mm, 8.5 x 13 pulg.) Executive (184 x 267 mm, 7.25 x 10.5 pulg.) 203 x 254 mm, 8 x 10 pulg.

Tipos y pesos de papel admitidos para la impresión automática a doble cara

Tipo de papel	Peso
Reciclado	60–80 g/m ²
Común	60–90 g/m ²
Personalizado Perforado Con membrete Preimpreso	60–105 g/m ²
Bond	91–105 g/m ²
Cartulina ligera	106–176 g/m ²

Tamaños de papel personalizados admitidos

Número de bandeja	Tamaños de papel
Bandeja 1	Mínimo: 76 x 190 mm (3 x 7.5 pulg.) Máximo: 216 x 356 mm (8.5 x 14 pulg.)
Bandejas 2–5	Mínimo: 76 x 190 mm (3 x 7.5 pulg.) Máximo: 216 x 356 mm (8.5 x 14 pulg.)
Bandeja especial	Mínimo: 76 x 127 mm (3 x 5 pulg.) Máximo: 216 x 356 mm (8.5 x 14 pulg.)
Alimentador de alta capacidad (HCF)	A4 o Carta solamente
Impresión a 2 caras, no disponible en el modelo N	Mínimo: 140 x 203 mm (5.5 x 8.0 pulg.) Máximo: 216 x 356 mm (8.5 x 14 pulg.)

Cambio de las opciones del papel

Cuando coloca papel en una bandeja, puede cambiar las opciones de la bandeja. Las opciones siguientes están disponibles:

- **Completamente ajustable:** Si selecciona esta opción, podrá cambiar el tamaño, el tipo y el color del papel cuando coloque papel en la bandeja.
- **Exclusiva:** si selecciona esta opción, no podrá cambiar el tamaño, el tipo ni el color del papel cuando coloque papel en la bandeja.
- **Especial:** cuando haya papel en esta bandeja, se utilizará para imprimir trabajos para los que no se haya especificado una bandeja en concreto.

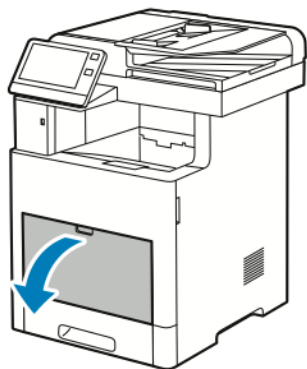
Si desea más información sobre cómo cambiar la configuración de papel al colocar papel en las bandejas 1-5, consulte . Si desea más información sobre cómo cambiar la configuración de papel al colocar papel en la bandeja especial, consulte .

Colocación del papel

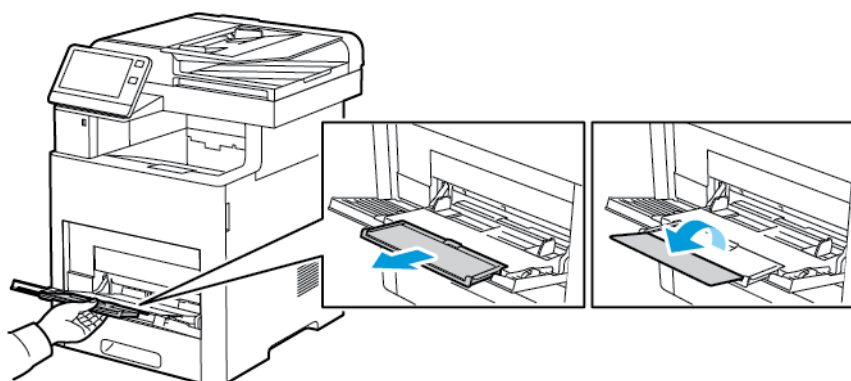
Colocación de papel en la bandeja especial

Para colocar papel en la bandeja especial:

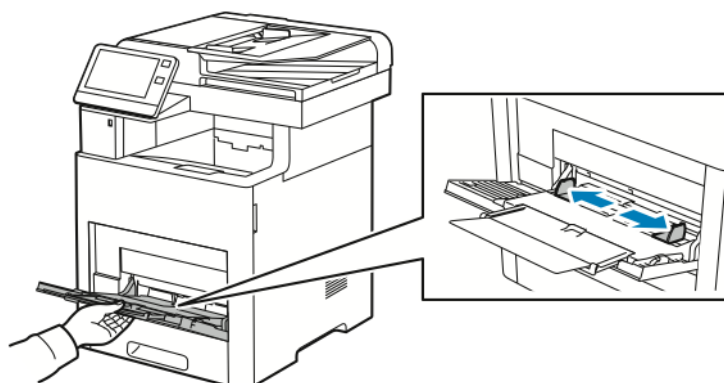
1. Abra la bandeja especial. Si la bandeja especial ya tiene papel, quite el papel que sea de tipo y tamaño diferentes.




2. Para los tamaños de papel grandes, extraiga y, a continuación, abra la extensión de la bandeja especial.

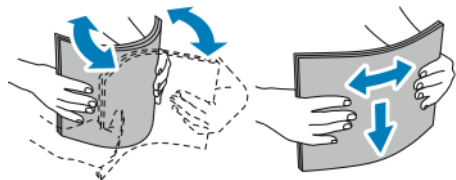


3. Mueva las guías de anchura hasta los bordes de la bandeja.



4. Doble las hojas hacia atrás y hacia delante y airéelas. A continuación, alinee los bordes de la pila en una superficie plana. Este procedimiento separa las hojas que estén pegadas y reduce la posibilidad de que se produzcan atascos.

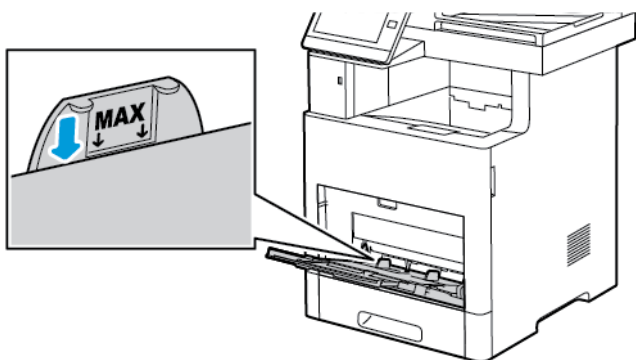
 **Nota:** Para evitar atascos, no extraiga el papel de su envoltorio hasta que vaya a utilizarlo.



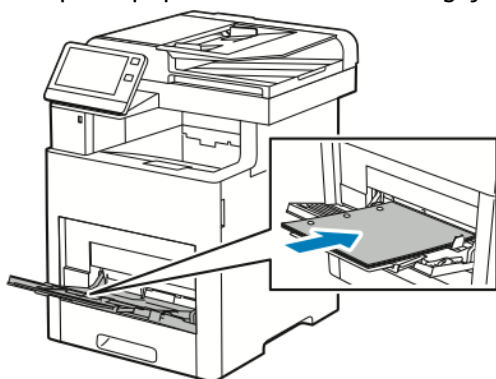
5. Coloque el papel en la bandeja.



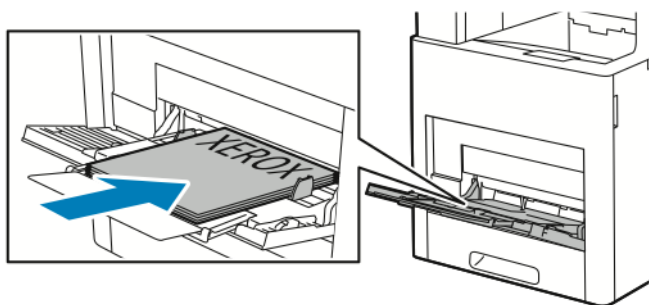
Nota: No coloque papel por encima de la línea de llenado. Colocar papel por encima de ella puede producir atascos.



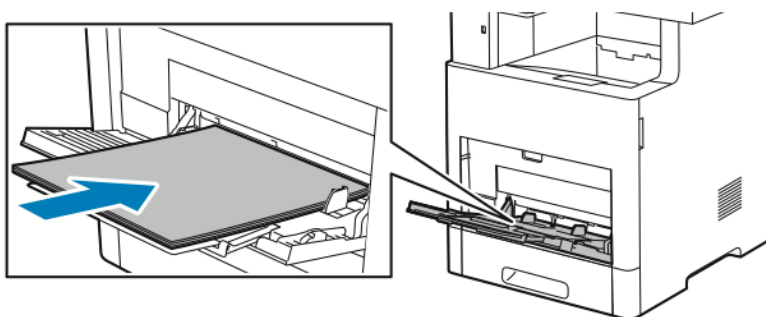
- Coloque el papel taladrado con los agujeros hacia la izquierda.



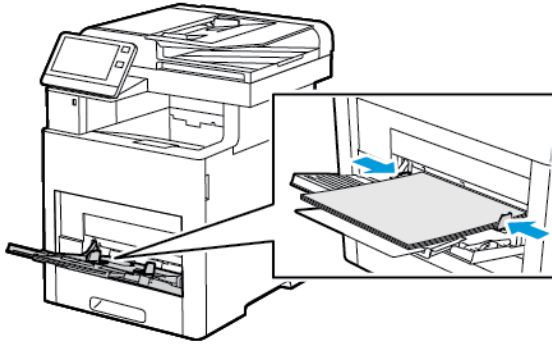
- Para la impresión a 1 cara, coloque el papel con membrete o preimpreso hacia arriba y de manera que el borde superior entre primero en la impresora.



- Para la impresión a doble cara, coloque el papel con membrete y preimpreso hacia abajo y de manera que el borde superior entre primero en la impresora.



6. Ajuste las guías de anchura hasta que rocen los bordes del papel.



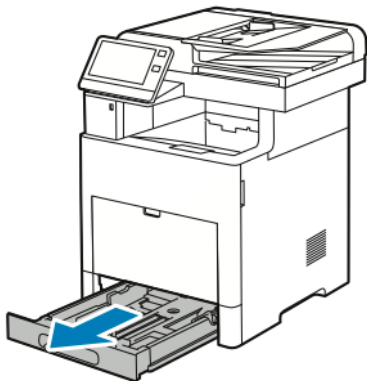
7. La impresora le pedirá que compruebe el tipo, el tamaño y el color de papel.
- Si el tipo, el tamaño y el color de papel son correctos, pulse **Aceptar**.
 - Si el tipo, el tamaño o el color de papel son incorrectos, cambie las opciones.
 - Para seleccionar un tipo de papel, pulse el tipo de papel actual y luego, en la lista, seleccione el tipo que desee.
 - Para seleccionar un tamaño de hoja, pulse la opción de tamaño actual y luego, en la lista, seleccione el tamaño que desee.
 - Para seleccionar otro color de papel, pulse el color de papel actual y seleccione el color de papel correspondiente en la lista.
 - Para guardar las opciones, pulse **Aceptar**.

Configuración de la bandeja 1 y de las bandejas 2-5 para la longitud del papel

Se puede ajustar la longitud de las bandejas de papel para los tamaños de papel A4, Carta (8.5 x 11 pulg.) y Extra Oficio (8.5 x 14 pulg.). Cuando utiliza las opciones de longitud de Extra Oficio, la bandeja de papel sobresale de la parte frontal de la impresora.

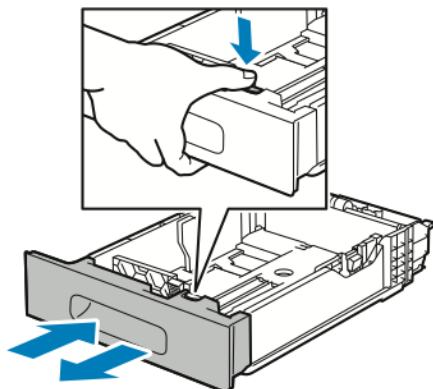
Para cambiar las bandejas en función de la longitud del papel:

- Para quitar la bandeja de la impresora, extraiga la bandeja hasta el tope. Levante un poco la parte delantera de la bandeja y, a continuación, sáquela.

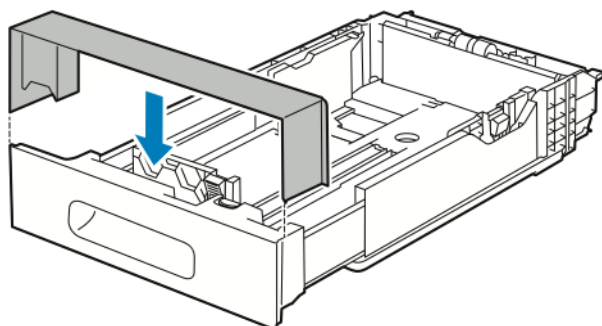


- Retire todo el papel de la bandeja.

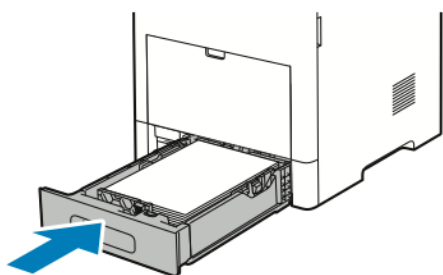
3. Para adaptar la bandeja a un tamaño de papel más corto, sujete la parte posterior de la bandeja con una mano. Con la otra mano, presione el enganche de liberación situado en la parte delantera de la bandeja y empuje los extremos hacia dentro hasta que se enganchen.



4. Para ajustar la bandeja para papel más largo, sujete la parte posterior de la bandeja con una mano. Con la otra mano, presione el enganche de liberación situado en la parte delantera de la bandeja y tire de los extremos hacia fuera hasta que se enganchen.
5. Para proteger el papel cuando la bandeja está extendida, coloque la cubierta de la bandeja sobre la sección extendida de la bandeja de papel.



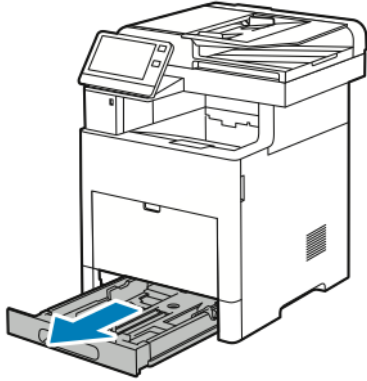
6. Coloque el papel en la bandeja antes de introducirla de nuevo en la impresora.



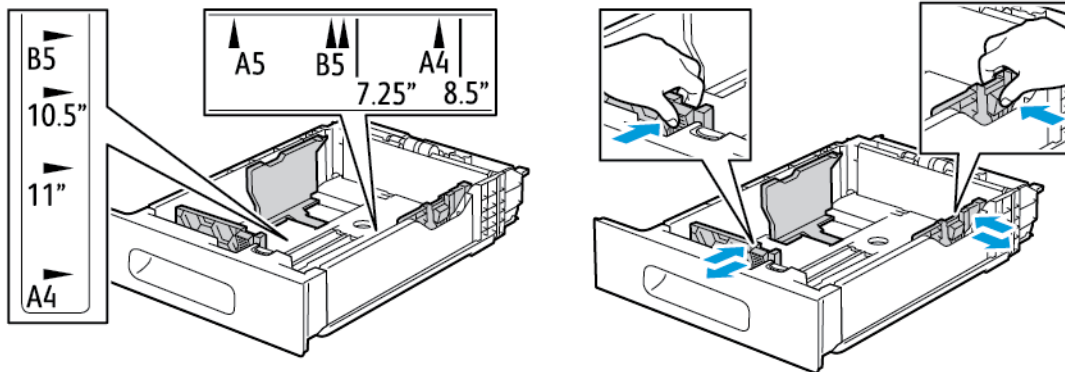
Colocación del papel en las bandejas 1 - 5

Para colocar papel en la bandeja 1 y en las bandejas opcionales 2-5:

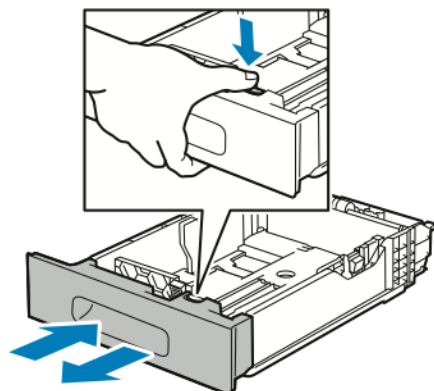
1. Para quitar la bandeja de la impresora, extraiga la bandeja hasta el tope. Levante un poco la parte delantera de la bandeja y, a continuación, extraiga la bandeja completamente.



2. Ajuste las guías de longitud y anchura del papel como se indica en la ilustración.

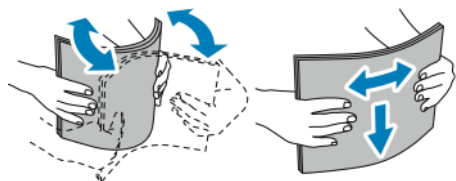


3. Para papel de tamaño Extra Oficio, para extender la parte delantera de la bandeja, presione el enganche verde de liberación y extraiga la bandeja.




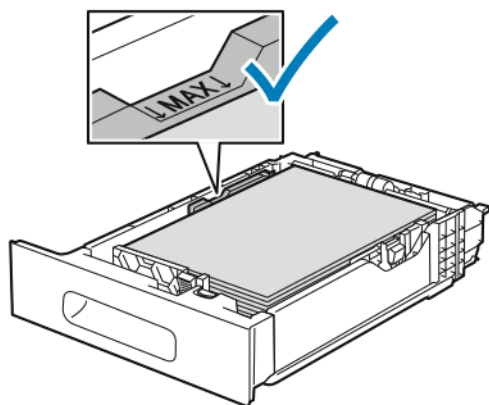
Papel y materiales de impresión

4. Doble las hojas hacia atrás y hacia delante y airéelas. A continuación, alinee los bordes de la pila en una superficie plana. Este procedimiento separa las hojas que estén pegadas y reduce la posibilidad de que se produzcan atascos.

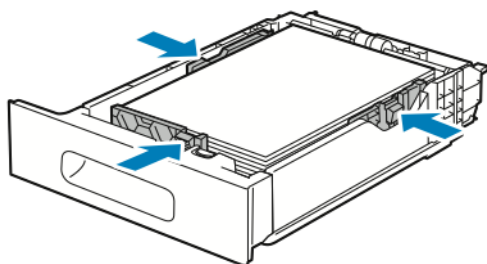


5. Coloque el papel en la bandeja con la cara de impresión hacia arriba.
 - Coloque el papel taladrado con los agujeros hacia la izquierda.
 - Coloque las hojas de etiquetas hacia arriba en la bandeja.
 - Para la impresión a 1 cara, coloque el papel con membrete hacia arriba y con la parte superior del papel hacia la parte posterior de la bandeja.
 - Para la impresión a doble cara, coloque el papel con membrete y preimpreso hacia abajo y de manera que el borde superior entre primero en la impresora.

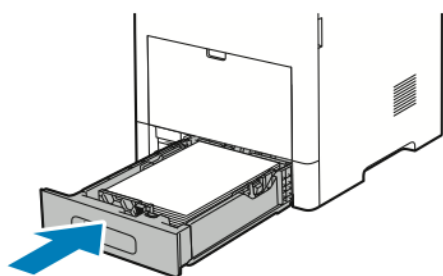
 **Nota:** No coloque papel por encima de la línea de llenado. Si la bandeja se llena en exceso, pueden producirse atascos.



6. Ajuste las guías de anchura y longitud de manera que se ajusten al papel.

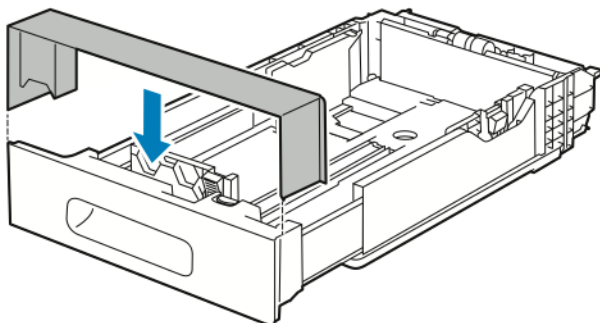


7. Inserte la bandeja en la impresora.



 **Nota:** Para evitar atascos de papel, no retire la cubierta del papel mientras se imprime.

8. Si la bandeja está extendida para el tamaño de papel Extra Oficio, la bandeja sobresale de la impresora una vez insertada por completo. Puede colocar una cubierta sobre el área que sobresale de la bandeja.

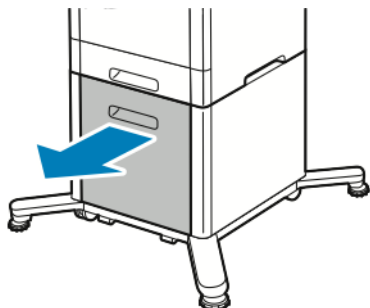


9. Si el Modo de bandeja se ha configurado como Completamente ajustable, la impresora solicita que se defina el tipo, el tamaño y el color de papel.
- Si el tipo, el tamaño y el color de papel son correctos, pulse **Aceptar**.
 - Si el tipo, el tamaño o el color de papel son incorrectos, cambie las opciones.
 - Para seleccionar un tipo de papel, pulse el tipo de papel actual y luego, en la lista, seleccione el tipo que desee.
 - Para seleccionar un tamaño de hoja, pulse la opción de tamaño actual y luego, en la lista, seleccione el tamaño que desee.
 - Para seleccionar otro color de papel, pulse el color de papel actual y seleccione el color de papel correspondiente en la lista.
 - Para guardar las opciones, pulse **Aceptar**.
10. Para cambiar el modo de una bandeja de papel a Exclusiva:
- En el panel de control de la impresora, pulse el botón **Pantalla principal**.
 - Pulse **Dispositivo** → **Bandejas de papel**.
 - Pulse las bandejas correspondientes.
 - Para que la bandeja se dedique exclusivamente a un tipo, tamaño o color de papel, pulse **Modo de bandeja** y luego pulse **Exclusiva**.
 - Para seleccionar un tamaño de papel, pulse la opción de tamaño actual y seleccione un tamaño.
 - Para seleccionar un tipo de papel, pulse el tipo de papel actual y seleccione un tipo de papel.
 - Para seleccionar un color de papel, pulse el color de papel actual y seleccione un color de papel.
 - Para guardar la configuración, pulse **Aceptar**.
 - Para volver a la Pantalla principal, pulse el botón **Pantalla principal**.

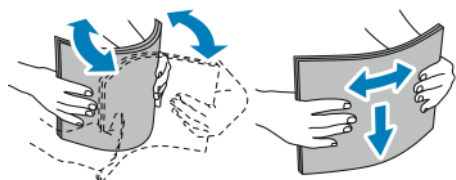
Colocación de papel en el alimentador de alta capacidad (HCF)

La bandeja del alimentador de alta capacidad (HCF) admite papel A4/8.5 x 11 pulg. solamente, que se coloca en la dirección de alimentación por borde corto (ABC).

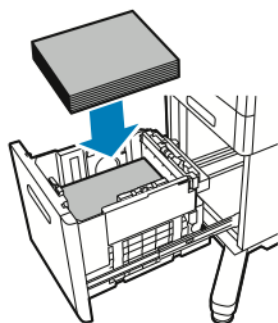
1. Extraiga la bandeja lentamente hasta el tope.



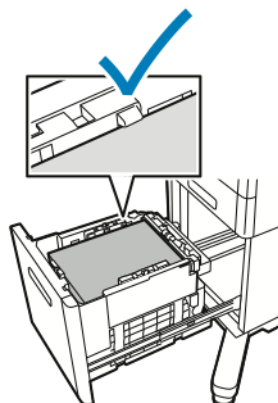
2. Doble las hojas hacia atrás y hacia delante y airéelas antes de colocarlas en la bandeja.



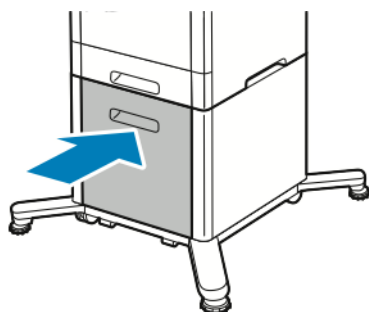
3. Coloque el papel en la bandeja.



Nota: No coloque papel por encima de la línea de llenado. Si la bandeja se llena en exceso, pueden producirse atascos.



4. Introduzca la bandeja hasta el tope.



5. Si el Modo de bandeja se ha configurado como Completamente ajustable, la impresora solicita que se defina el tipo, tamaño y color del papel.
 - a. Si el tipo, el tamaño y el color de papel son correctos, pulse **Aceptar**.
 - b. Si el tipo, tamaño y color del papel no son correctos, cambie las opciones.
 - Para seleccionar un tipo de papel, pulse el tipo de papel actual y luego, en la lista, seleccione el tipo que desee.
 - Para seleccionar un tamaño de papel, pulse el tamaño de papel actual y seleccione el tamaño correspondiente en la lista.
 - Para seleccionar otro color de papel, pulse el color de papel actual y seleccione el color de papel correspondiente en la lista.
 - c. Para guardar las opciones, pulse **Aceptar**.

Configuración del modo de bandeja

El modo de bandeja determina si se le solicitará que confirme o modifique las opciones de papel cuando coloca papel en la bandeja. El modo de bandeja define cómo se comporta la impresora cuando se produce un conflicto o discrepancia en relación con el papel.

Para configurar el modo de bandeja especial:

1. En el panel de control de la impresora, pulse el botón **Principal**.
2. Pulse **Dispositivo** → **Bandejas de papel**.
3. Toque el icono de **Bandeja especial**. Aparece en primer lugar, antes de las bandejas numeradas.
4. Pulse **Modo de bandeja**.
5. Toque el modo deseado:
 - **Especial**: solicita que confirme o modifique las opciones de la bandeja de papel cuando se coloca papel en la bandeja especial. El modo de bandeja especial configura la bandeja especial como la bandeja predeterminada para todos los trabajos de impresión en los que no se haya especificado una bandeja.
 - **Completamente ajustable**: solicita que confirme o modifique las opciones de la bandeja de papel cuando se coloca papel en la bandeja especial.
6. Para guardar la configuración, seleccione **Aceptar**.
7. Para volver a la Página principal, pulse el botón **Principal**.

Configuración del modo de bandeja para las bandejas 1–5

1. En el panel de control de la impresora, pulse el botón **Principal**.
2. Pulse **Dispositivo** → **Bandejas de papel**.

Papel y materiales de impresión

3. Seleccione la bandeja deseada.
4. Pulse **Modo de bandeja**.
5. Toque el modo deseado:
 - **Completamente ajustable**: solicita que confirme o modifique las opciones de la bandeja de papel cuando se coloca papel en una bandeja.
 - **Exclusiva**: utiliza las opciones de tipo y tamaño de papel actuales y no solicita la confirmación o modificación de las opciones. Seleccione esta opción para usar una bandeja para imprimir en un tamaño y tipo de papel específicos, como el tamaño Carta o el papel taladrado.
6. Para guardar la configuración, seleccione **Aceptar**.
7. Para volver a la Página principal, pulse el botón **Principal**.

Impresión en papel especial

Para hacer un pedido de papel u otro material de impresión, póngase en contacto con el distribuidor local o visite www.xerox.com/supplies.

Para referencia:

- www.xerox.com/rmlna Recommended Media List (Listado de soportes recomendados) (EE. UU.)
- www.xerox.com/rmleu Recommended Media List (Listado de soportes recomendados) (Europa)

Sobres

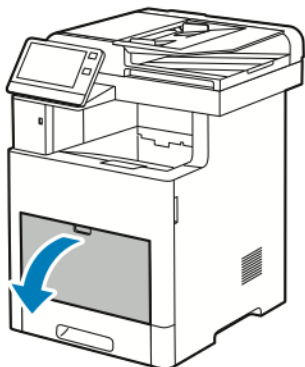
Los sobres se pueden imprimir en la bandeja 1 o en la bandeja especial.

Directrices para la impresión de sobres

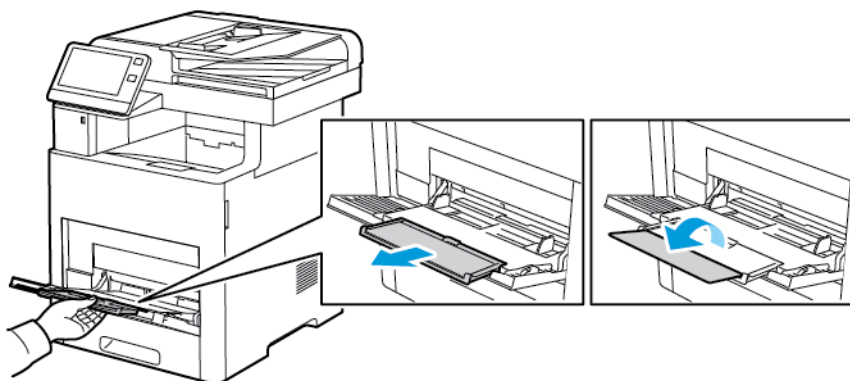
- Utilice solo sobres de papel.
- No utilice sobres con ventanas o cierres metálicos.
- La calidad de impresión depende de la calidad y estructura de los sobres. Si no obtiene los resultados deseados, inténtelo con otra marca de sobres.
- Mantenga una temperatura y humedad relativa constantes.
- Conserve los sobres que no utilice en su embalaje para evitar el exceso o falta de humedad, que pueden afectar a la calidad de impresión y formar arrugas. Una humedad excesiva hace que los sobres se peguen al imprimirlos, o incluso antes.
- Elimine las burbujas de aire de los sobres antes de colocarlos en la bandeja, poniendo un libro pesado encima de ellos.
- En el software del controlador de impresión, seleccione Sobres como tipo de papel.
- No utilice sobres con relleno. Utilice sobres que se mantengan planos sobre una superficie.
- No utilice sobres con pegamento activado por calor.
- No utilice sobres con solapa de sellado a presión.

Colocación de sobres en la bandeja especial

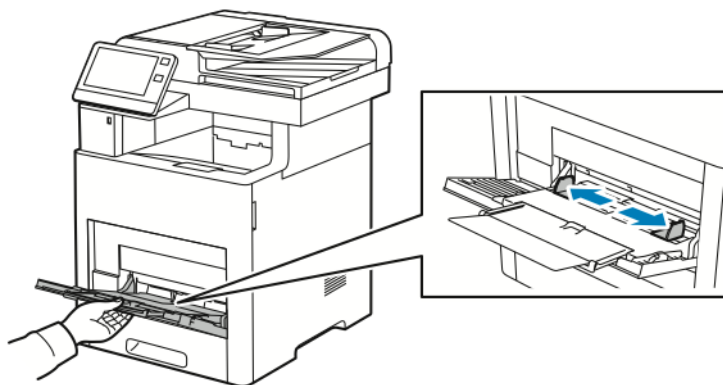
1. Abra la bandeja especial.



2. Para los tamaños de papel grandes, extraiga y, a continuación, abra la extensión de la bandeja especial.



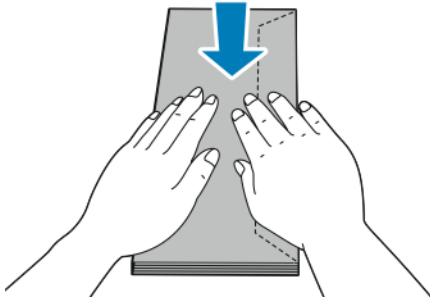
3. Mueva las guías de anchura hasta los bordes de la bandeja.



Nota:

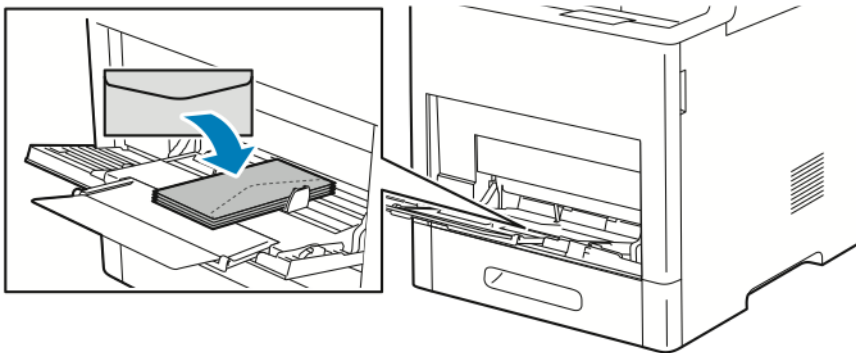
- Para evitar atascos, asegúrese de que el borde de entrada de los sobres es plano o presenta solo una ligera curvatura hacia arriba, inferior a 5 mm (0.19 pulg.), antes de colocarlos en la bandeja. Si el borde está curvado o hinchado, elimine la curvatura doblándolo según sea necesario. La longitud de la curvatura debe ser de 8–10 mm (0.31–0.39 pulg.) como máximo. La curvatura hacia abajo en el borde de entrada de los sobres no es aceptable y puede provocar atascos.
- Coloque sobres hasta 16.5 mm (0.65 pulg.) de altura. Esto equivale aproximadamente a 10–20 sobres, según la marca, el tamaño y la textura.

- Si no coloca los sobres en la bandeja especial justo después de sacarlos del paquete, pueden ganar holgura. Para evitar los atascos, aplane los sobres antes de colocarlos en la bandeja.



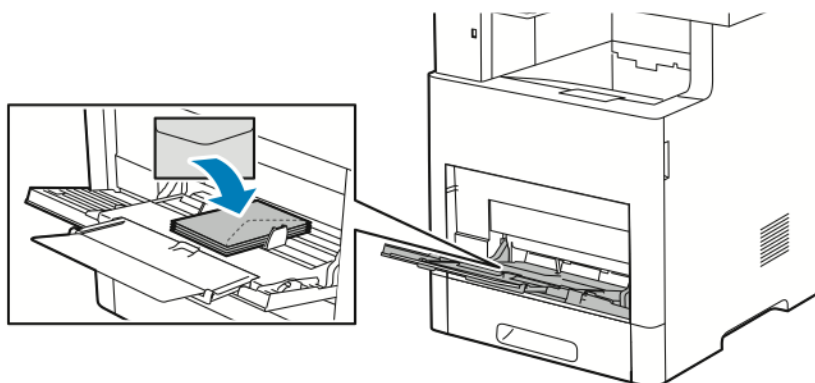
4. Para colocar los sobres, seleccione una opción:

- Para los sobres 10, coloque los sobres con alimentación por el borde corto, con las solapas cara abajo y hacia la derecha.

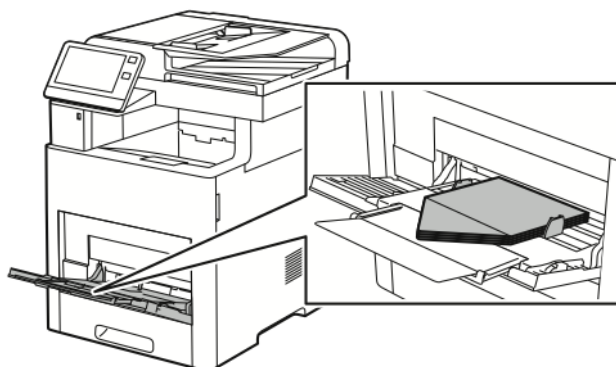


Papel y materiales de impresión

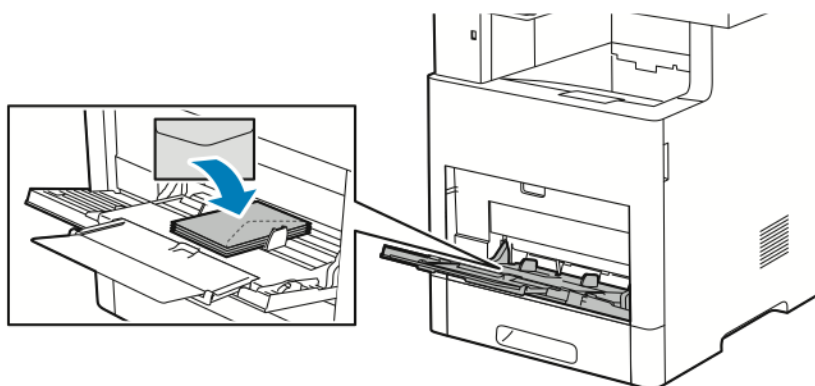
- Para los sobres Monarch o DL, realice uno de los pasos siguientes. Si se arrugan los sobres, intente otra opción.
- Coloque los sobres con el borde corto entrando primero en la impresora, con las solapas hacia abajo y hacia la derecha.



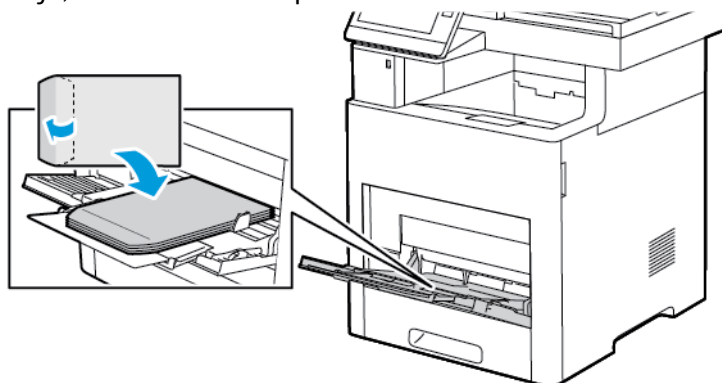
- Coloque los sobres con la cara de impresión hacia arriba, las solapas abiertas y hacia abajo, con alimentación por el borde inferior.



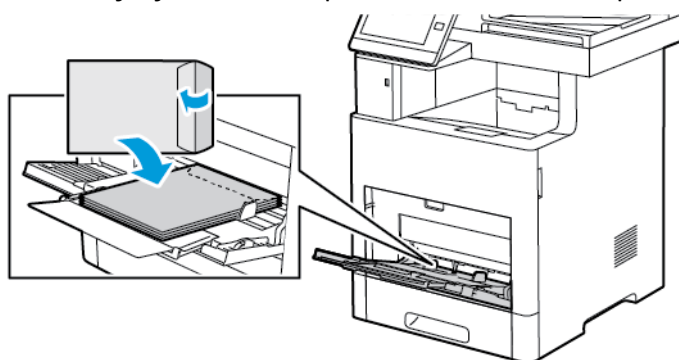
- Coloque los sobres con la cara de impresión hacia arriba, con las solapas cerradas y hacia abajo, y de manera que las solapas entren primero en la impresora.



- En el caso de los sobres C5, realice una de las acciones siguientes. Si el sobre se arruga, inténtelo con otra opción.
- Coloque los sobres con la cara de impresión hacia arriba, las solapas abiertas y hacia abajo, con alimentación por el borde inferior.



- Coloque los sobres con la cara de impresión hacia arriba, con las solapas cerradas y hacia abajo, y de manera que el borde corto entre primero en la impresora.

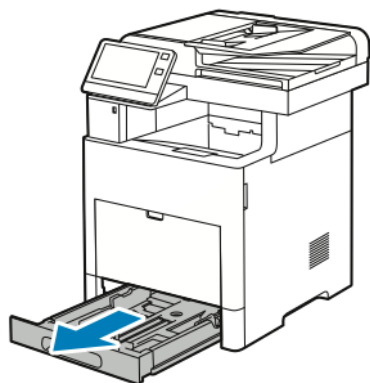


Nota: Para que los sobres se impriman correctamente, cuando se colocan los sobres con las solapas abiertas, configure la orientación como corresponda en el controlador de impresión. En el controlador de impresión, seleccione **Girar imagen 180 grados** para que la imagen se gire.

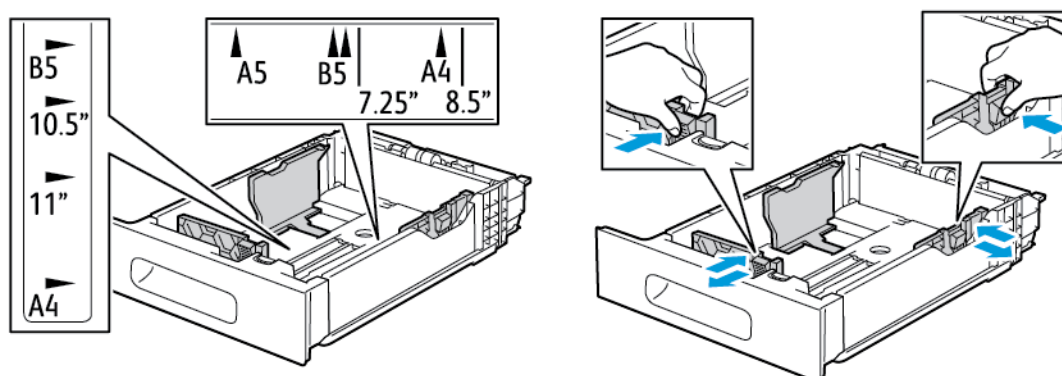
5. Ajuste las guías de anchura hasta que rocen los bordes de los sobres.
6. La impresora le pedirá que compruebe el tipo, el tamaño y el color de papel.
 - a. Si el tipo, el tamaño y el color de papel son correctos, pulse **Aceptar**.
 - b. Si el tipo, el tamaño o el color de papel son incorrectos, cambie las opciones.
 - Para seleccionar un tipo de papel, pulse el tipo de papel actual y luego, en la lista, seleccione **Sobre**.
 - Para seleccionar un tamaño, pulse la opción de tamaño actual y luego, en la lista, seleccione el tamaño que desee.
 - Para seleccionar un color de sobre, pulse el color de papel actual y luego, en la lista, seleccione el color que desee.
 - c. Para guardar la configuración, pulse **Aceptar**.

Carga de sobres en la bandeja 1


1. Para quitar la bandeja de la impresora, extraiga la bandeja hasta el tope. Levante un poco la parte delantera de la bandeja y, a continuación, sáquela.



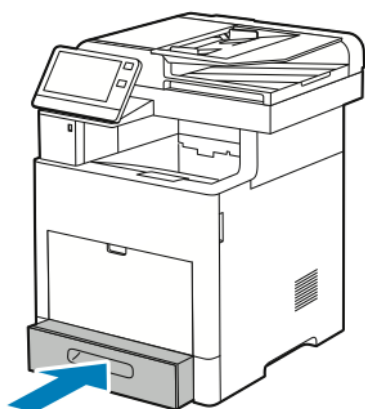
2. Quite el papel que haya en la bandeja.
3. Ajuste las guías de longitud y anchura del papel como se indica en la ilustración.



4. Coloque los sobres en las bandejas con las solapas cerradas hacia abajo y con alimentación por el borde corto.

 **Nota:** No coloque más de 50 sobres en la bandeja, hasta 45 mm (1.8 pulg.) de altura.

5. Ajuste las guías de anchura hasta que rocen los bordes de los sobres.
6. Deslice la bandeja para volverla a colocar en la impresora.



7. Si el Modo de bandeja se ha configurado como Completamente ajustable, la impresora solicita que se defina el tipo, tamaño y color del papel.
 - a. Si el tipo, el tamaño y el color de papel son correctos, pulse **Aceptar**.

- b. Si el tipo, el tamaño o el color de papel son incorrectos, cambie las opciones.
 - Para seleccionar un tipo de papel, pulse el tipo de papel actual y luego, en la lista, seleccione **Sobre**.
 - Para seleccionar un tamaño, pulse la opción de tamaño actual y luego, en la lista, seleccione **Personalizado**. Pulse el campo Longitud y seleccione un valor numérico. Pulse el campo Anchura y seleccione un valor numérico. Seleccione **Aceptar**.
 - Para seleccionar un color diferente, pulse el color de papel actual y luego, en la lista, seleccione el color que desee.
 - c. Para guardar la configuración, pulse **Aceptar**.
8. En el cuadro de diálogo Imprimir en la estación de trabajo, seleccione los valores de configuración de papel y haga clic en **Aceptar**. Para alimentar e imprimir los sobres, haga clic en **Imprimir**.

Etiquetas

Solo puede imprimir etiquetas desde la bandeja especial o la bandeja 1.

Directrices para la impresión de etiquetas

- Utilice solo etiquetas recomendadas para impresoras láser.
- No utilice etiquetas de vinilo.
- No coloque hojas de etiquetas en la impresora más de una vez.
- No use etiquetas encoladas.
- Imprima solo en una cara de la hoja de etiquetas. Utilice únicamente hojas de etiquetas que estén completas.
- Guarde las etiquetas sin utilizar en su embalaje original en posición horizontal. Conserve las hojas de etiquetas dentro del embalaje original hasta que las vaya a utilizar. Vuelva a poner las hojas de etiquetas que no haya utilizado en el embalaje original y ciérrelo.
- No guarde etiquetas en condiciones extremas de humedad, sequedad, frío o calor. El almacenamiento de las etiquetas en condiciones extremas puede provocar problemas de calidad de impresión o atascos en la impresora.
- Reponga las existencias con frecuencia. Los largos períodos de almacenamiento en condiciones extremas pueden hacer que las etiquetas se comben y atasquen en la impresora.
- En el software del controlador de impresión, seleccione Etiqueta como tipo de papel.
- Retire todo el papel de la bandeja antes de colocar las etiquetas.

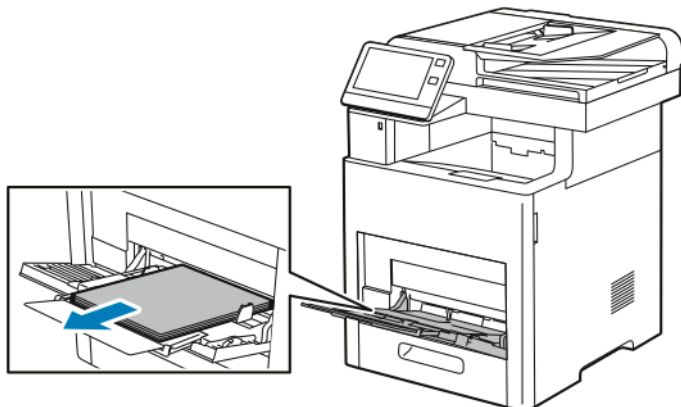


AVISO:

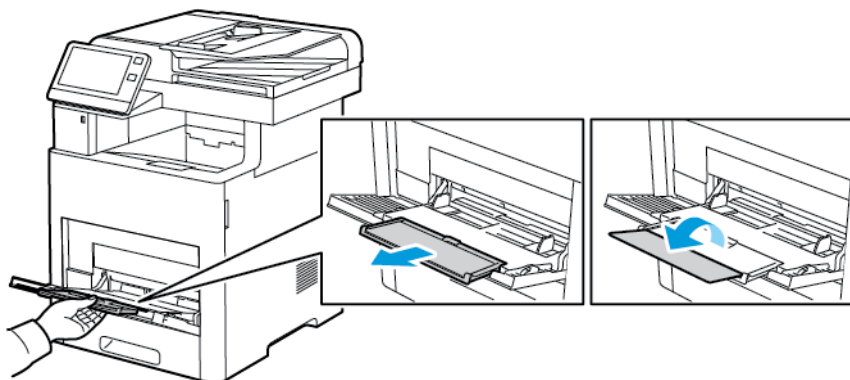
No utilice hojas a las que les falten etiquetas o que tengan las etiquetas curvadas o despegadas. Podrían dañar la impresora.

Colocación de etiquetas en la bandeja especial

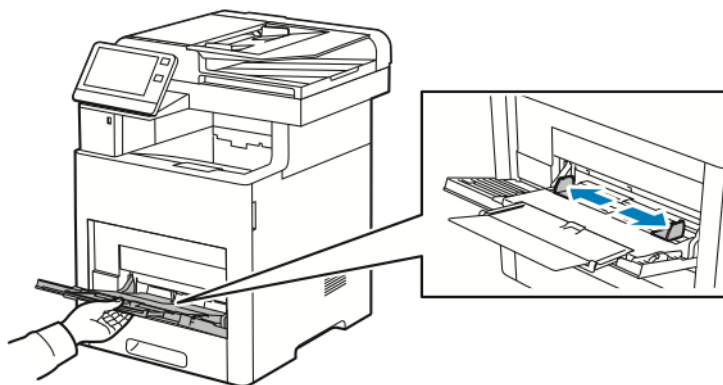
1. Abra la bandeja especial. Si ya está abierta la bandeja, quite todo el papel de la bandeja.



2. Para los tamaños de papel grandes, extraiga y, a continuación, abra la extensión de la bandeja especial.

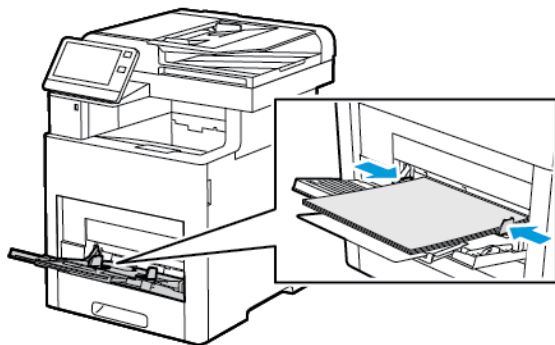


3. Mueva las guías de anchura hasta los bordes de la bandeja.



4. Coloque las hojas de etiquetas en la bandeja especial, hacia arriba y de manera que el borde superior de la página entre primero en la impresora.

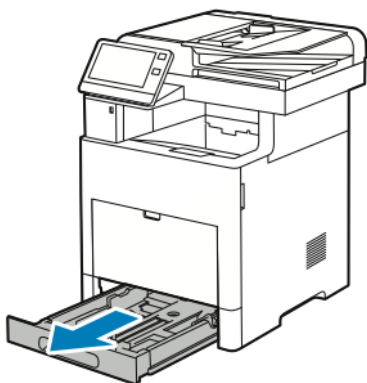
5. Ajuste las guías de anchura hasta que rocen los bordes del papel.



6. La impresora le pedirá que compruebe el tipo, el tamaño y el color de las hojas de etiquetas.
 - a. Si el tipo, el tamaño y el color son correctos, pulse **Aceptar**.
 - b. Si el tipo, el tamaño o el color son incorrectos, cambie las opciones.
 - Para seleccionar el tipo, pulse el tipo de papel actual y luego, en la lista, seleccione **Etiquetas**.
 - Para seleccionar un tamaño, pulse la opción de tamaño actual y luego, en la lista, seleccione el tamaño que desee.
 - Para seleccionar el color, pulse el color de papel actual y luego, en la lista, seleccione el color que desee.
 - c. Para guardar las opciones, pulse **Aceptar**.


Colocación de las etiquetas en la bandeja 1

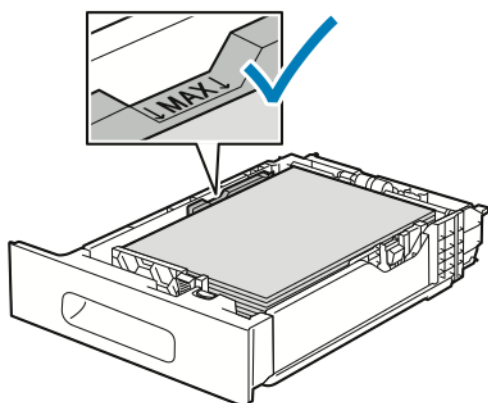
1. Para quitar la bandeja de la impresora, extraiga la bandeja hasta el tope. Levante un poco la parte delantera de la bandeja y, a continuación, sáquela.



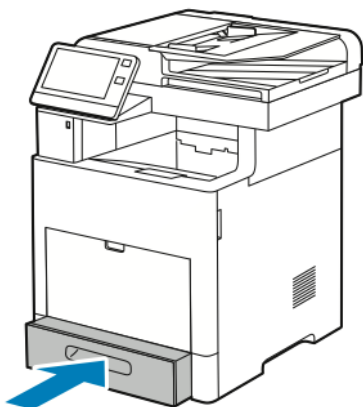
2. Ajuste las guías de anchura y longitud del papel.

3. Coloque las hojas de etiquetas hacia arriba en la bandeja.

 **Nota:** No coloque papel por encima de la línea de llenado. Colocar papel por encima de ella puede producir atascos.



4. Deslice la bandeja para volverla a colocar en la impresora.



5. Introduzca la bandeja hasta el tope.
6. Si el Modo de bandeja se ha configurado como Completamente ajustable, la impresora solicita que se defina el tamaño, el tipo y el color de las hojas de etiquetas.
 - a. Si el tamaño, el tipo y el color de papel son correctos, pulse **Aceptar**.
 - b. Si el tamaño, el tipo o el color de papel son incorrectos, cambie las opciones.
 - Para seleccionar un tamaño de hoja, pulse la opción de tamaño actual y luego, en la lista, seleccione el tamaño que desee.
 - Para seleccionar el tipo, pulse el tipo de papel actual y seleccione **Etiquetas** en la lista.
 - Para seleccionar otro color, pulse el color actual y seleccione el color correspondiente en la lista.
 - c. Para guardar las opciones, pulse **Aceptar**.

Mantenimiento

Este capítulo incluye:

- Precauciones generales..... 180
- Limpieza de la impresora..... 181
- Procedimientos de ajuste y mantenimiento 190
- Consumibles..... 195
- Administración de la impresora 198
- Traslado de la impresora..... 199

Precauciones generales



AVISO:

- Algunas piezas internas de la impresora pueden estar calientes. Tenga cuidado cuando las cubiertas y puertas están abiertas.
- Mantenga todos los productos de limpieza fuera del alcance de los niños.
- No utilice productos de limpieza en aerosol en la impresora. Algunos de ellos contienen mezclas explosivas y no son apropiados para usarlos en aparatos eléctricos. El uso de productos de limpieza en aerosol aumenta el riesgo de explosión e incendio.
- No retire cubiertas ni protectores que estén atornillados. No hay nada bajo estas tapas o protectores que pueda arreglar el usuario. No realice ningún procedimiento de mantenimiento que no esté descrito en la documentación que acompaña a la impresora.



Precaución:

- No utilice disolventes químicos fuertes u orgánicos ni productos de limpieza en aerosol para limpiar la impresora. No vierta líquidos directamente en ninguna parte de esta. Siga estrictamente las indicaciones incluidas en esta publicación a la hora de utilizar consumibles y materiales de limpieza.
- No coloque nada encima de la impresora.
- No deje las cubiertas ni las puertas abiertas durante un período de tiempo prolongado, especialmente en lugares muy iluminados. La exposición a la luz puede dañar los cartuchos del cilindro.
- No abra cubiertas ni puertas durante la impresión.
- No incline la impresora mientras esté funcionando.
- No toque los contactos eléctricos ni los engranajes. Si lo hace, podría dañar la impresora y deteriorar la calidad de impresión.
- Asegúrese de que las partes que extraiga durante la limpieza vuelven a estar en su lugar antes de enchufar la impresora.

Limpeza de la impresora

Limpeza del exterior

Limpe el exterior de la impresora una vez al mes.

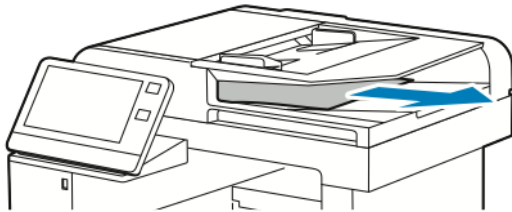
- Limpe la bandeja de papel, la bandeja de salida, el panel de control y los demás componentes con un paño suave húmedo.
- Después de limpiarlos, séquelos con un paño suave seco.
- En el caso de manchas persistentes, aplique una pequeña cantidad de detergente neutro al paño y limpe la mancha con suavidad.

! **Precaución:** No pulverice detergente directamente sobre la impresora. El detergente líquido podría introducirse en la impresora a través de algún hueco y causar problemas. Utilice únicamente agua o detergente neutro como productos de limpeza.

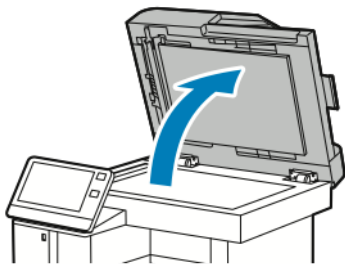
Limpeza del escáner

Limpe el escáner aproximadamente una vez al mes, cuando le haya caído algo encima, o bien, cuando se hayan acumulado restos o polvo en alguna de sus superficies. Mantenga limpios los rodillos de alimentación para obtener los mejores trabajos de escaneado y copias.

1. Extraiga el papel de la bandeja del alimentador de documentos y de la bandeja de salida del alimentador de documentos.



2. Abra la cubierta del cristal de exposición.



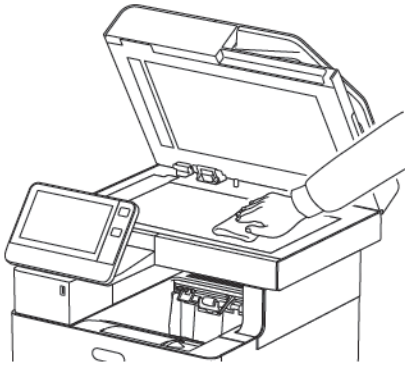
3. Humedezca con agua un paño suave sin pelusa.

Mantenimiento

4. Limpie el cristal de exposición.



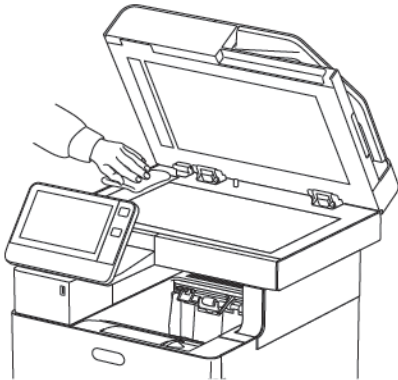
Nota: Para obtener resultados óptimos, utilice el limpiador de cristales de Xerox® para eliminar las marcas y rayas.



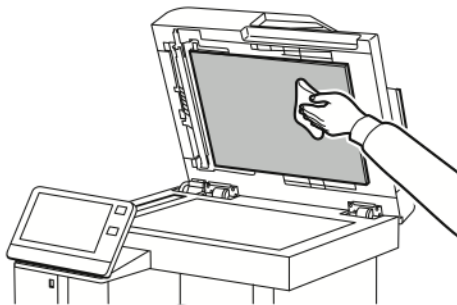
5. Limpie el cristal de transporte de velocidad constante.



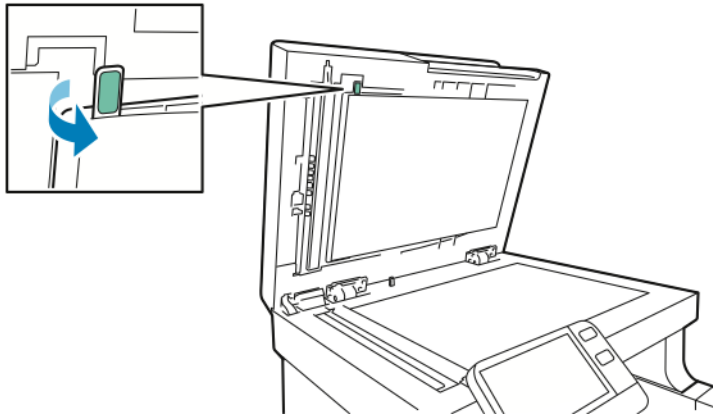
Nota: Para obtener resultados óptimos, utilice el limpiador de cristales de Xerox® para eliminar las marcas y rayas.




6. Pase un paño por la parte inferior de la cubierta de documentos hasta que esté seca y limpia.

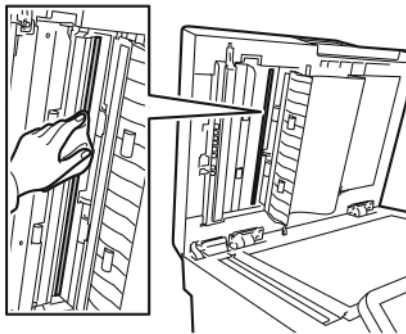


- Para acceder al conjunto de lentes de escaneado de la cara 2, baje la cubierta de escaneado de la cara 2.



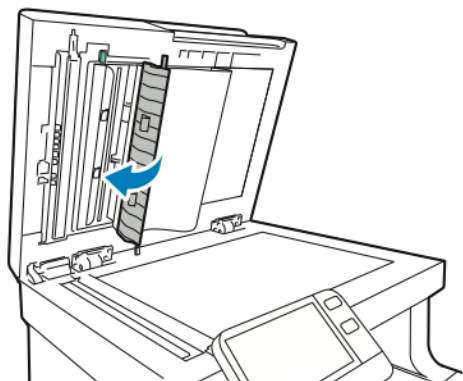
- Con un paño suave humedecido en agua, limpie el cristal espejado, la tira blanca de plástico y los rodillos. Si resulta difícil eliminar la suciedad, humedezca un paño suave con una pequeña cantidad de jabón neutro y luego seque la impresora completamente con un paño seco.

 **Nota:** Para evitar daños en la película alrededor del cristal, no presione con fuerza sobre el cristal espejado.

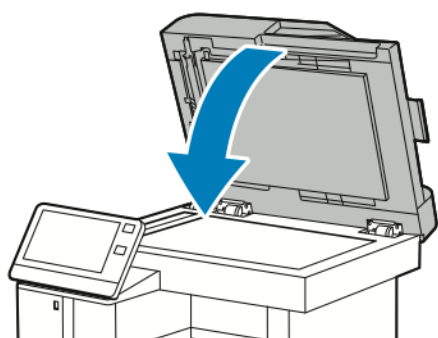


Mantenimiento

9. Cierre de la cubierta de escaneado de la cara 2.

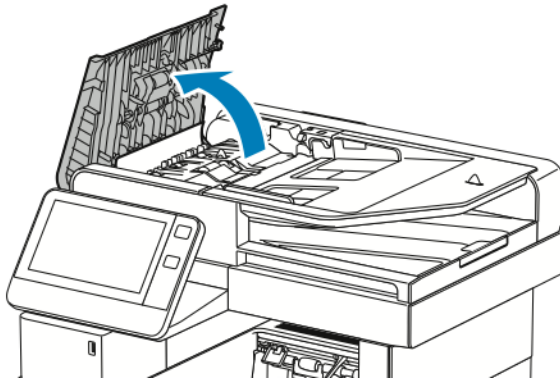


10. Cierre la cubierta del cristal de exposición.




Limpieza de los rodillos de alimentación del alimentador automático de documentos a doble cara

1. Abra la cubierta superior.



2. Limpie los rodillos con un paño seco suave y sin pelusa hasta que queden limpios.

 **Nota:** Si los rodillos de alimentación se manchan con tóner o tienen restos de papel, esto podría manchar los documentos. Para quitar las manchas, utilice un paño suave sin pelusa humedecido con detergente natural o agua.



3. Cierre la cubierta superior.

Limpieza del interior

 **AVISO:**

- No toque nunca las zonas con etiquetas en el rodillo térmico del fusor o cerca del mismo. Podría quemarse. Si hay una hoja de papel enrollada alrededor del rodillo térmico, no intente extraerla de inmediato. Apague la impresora inmediatamente y espere 40 minutos para que se enfríe el fusor. Intente eliminar el atasco una vez que la impresora se haya enfriado.
- Si se derrama tóner en la impresora, límpielo con un paño húmedo. No utilice una aspiradora para quitar el tóner derramado. Las chispas que pueden producirse dentro de la aspiradora pueden ocasionar un incendio o una explosión.

Para evitar manchas dentro de la impresora que puedan deteriorar la calidad de impresión, limpie su interior regularmente. Limpie el interior de la impresora siempre que sustituya el cartucho de cilindro.

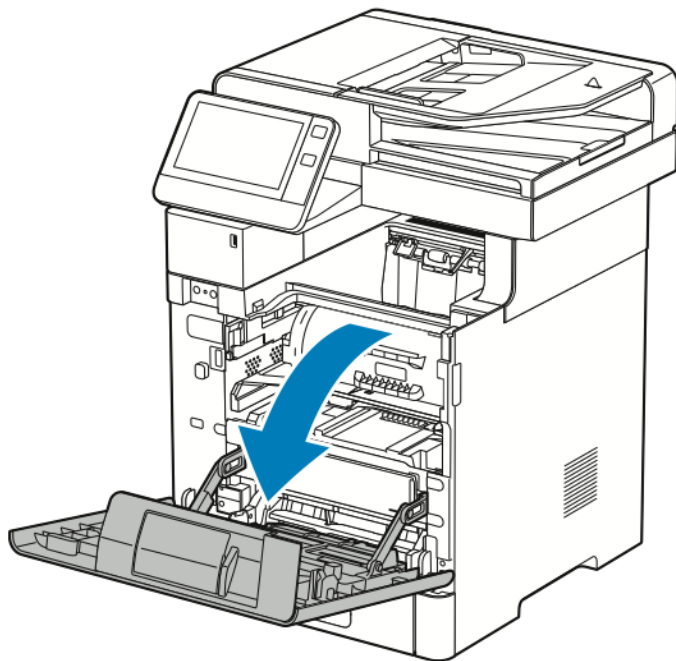
Tras eliminar un atasco de papel o sustituir un cartucho de tóner, revise bien el interior de la impresora antes de cerrar sus puertas y cubiertas.

Mantenimiento

- Extraiga los trozos de papel que pueda haber o cualquier otro residuo. Si desea más información, consulte .
- Limpie el polvo o las manchas con un paño limpio y seco sin pelusa.

Limpieza de la lente del LED

1. Abra la puerta delantera de la impresora.

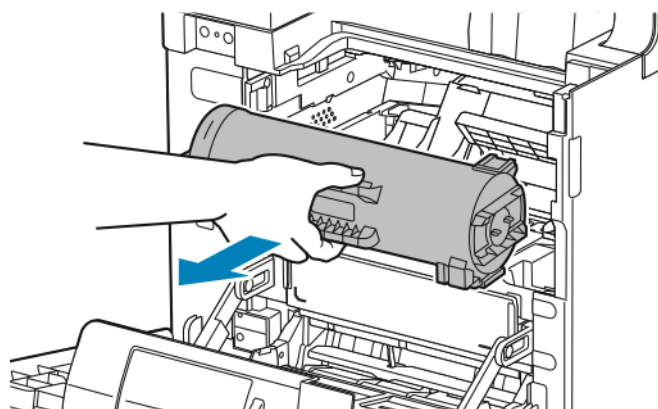


- 2.

! **Precaución:**

Hasta que la puerta frontal se abra completamente, el cartucho de tóner permanece bloqueado en su lugar. Para evitar dañar la impresora, asegúrese de que la puerta frontal está abierta completamente antes de intentar quitar el cartucho de tóner.

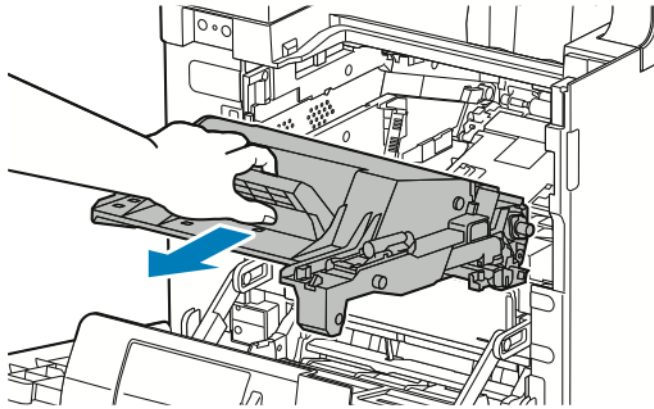
Para quitar el cartucho de tóner, sujete ambas asas y, a continuación, extraiga el cartucho de tóner de la impresora. Coloque el cartucho de tóner sobre una superficie plana.



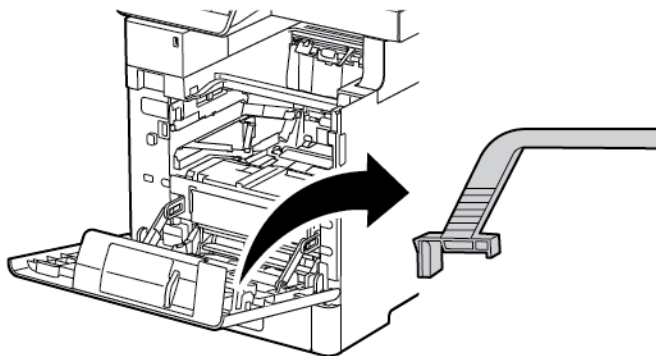
3.

! **Precaución:** No exponga el cartucho de cilindro a la luz directa del sol o a iluminación fluorescente fuerte. No toque o rasguñe la superficie del cilindro.

Para quitar el cartucho de cilindro, sujete la palanca naranja y, a continuación, extraiga el cartucho de cilindro de la impresora. Coloque el cartucho de cilindro sobre una superficie plana y limpia.

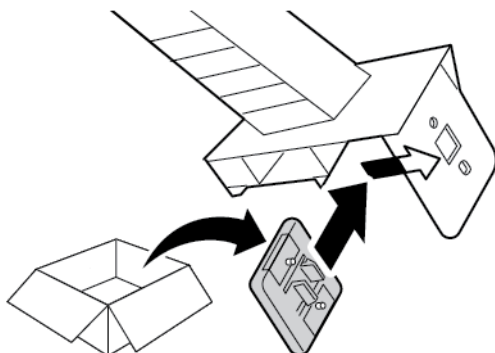


4. Extraiga la herramienta de limpieza del interior de la puerta delantera.

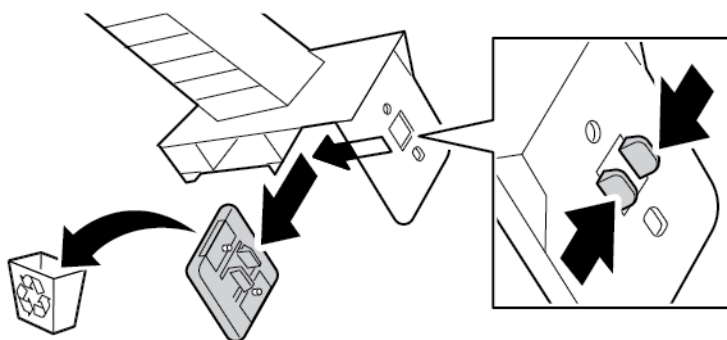


5. Retire la almohadilla de limpieza de la herramienta de limpieza empujando hacia dentro las dos lengüetas. Recicle correctamente la almohadilla de limpieza usada.

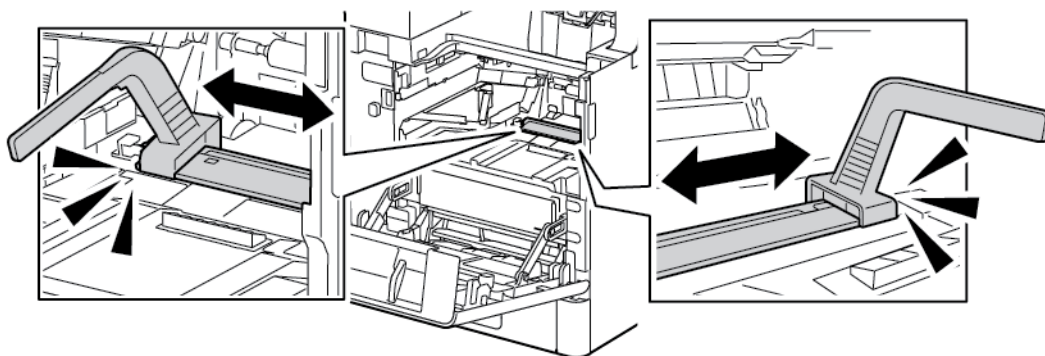
✎ Nota: Si la almohadilla de limpieza está sucia, sustitúyala. Una almohadilla de limpieza de repuesto se incluye con el Kit de sustitución del cartucho de cilindro.



6. Si es preciso, instale una almohadilla de limpieza nueva en la herramienta de limpieza.



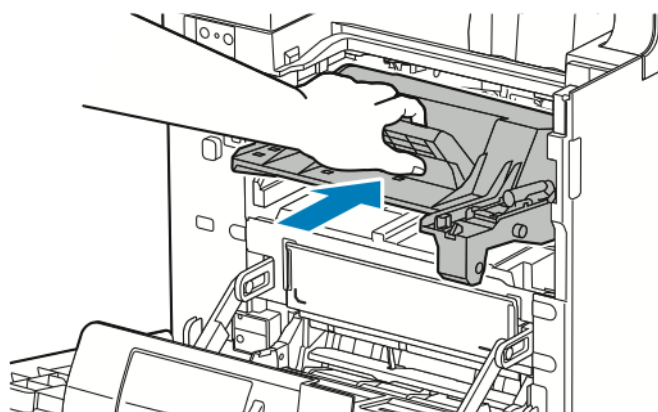
7. Para eliminar el polvo de t nner o los restos de papel, configure la herramienta de limpieza en el bloque de las lentes del LED. Deslice la herramienta de limpieza hasta que se detenga en un extremo del bloque de las lentes del LED. Deslice la herramienta de limpieza en la otra direcci n hasta que se detenga en el extremo opuesto. Repita este procedimiento otras dos veces.



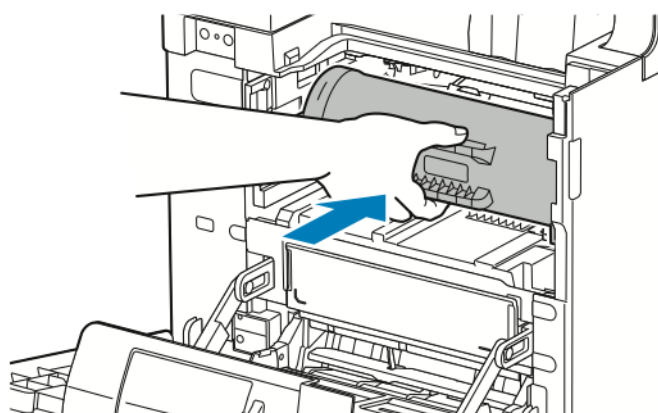
8. Vuelva a colocar la herramienta de limpieza en su lugar de almacenamiento en el interior de la puerta delantera.



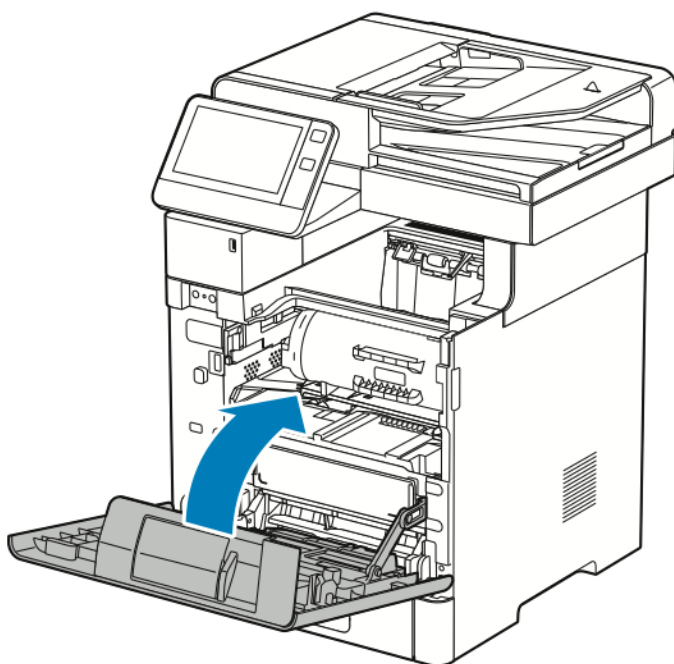
9. Deslice el cartucho de cilindro en la impresora hasta que se detenga.



10. Deslice el cartucho de t ner en la impresora hasta que se detenga.



11. Cierre la puerta frontal.




Procedimientos de ajuste y mantenimiento

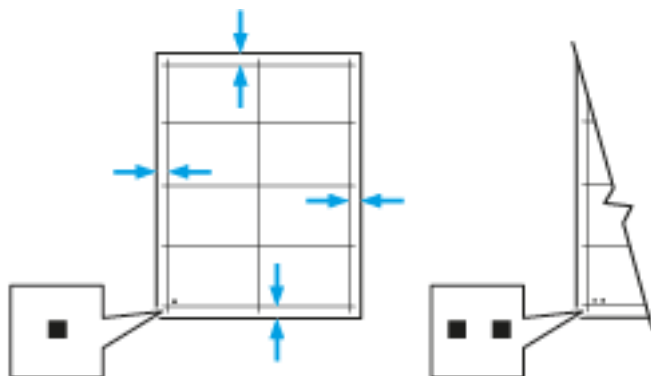
Ajuste del registro del papel

Utilice Ajustar el registro del papel para ajustar la colocación de la imagen impresa en la página. El ajuste permite colocar los márgenes superior, inferior, izquierdo y derecho exactamente donde desea. Puede especificar la posición de la imagen en la cara anterior y posterior del papel para cada bandeja de papel instalada.

Comprobación del registro del papel

1. En el panel de control de la impresora, pulse el botón **Pantalla principal**.
2. Conéctese como administrador. Si desea más información, consulte la *Guía del administrador del sistema* en www.xerox.com/support/VLB605_VLB615docs.
3. Pulse **Dispositivo** → **Asistencia** → **Posición de la imagen**.
4. Seleccione la bandeja de papel de origen para la impresión del registro.
 - a. Pulse **Suministro de papel**.
 - b. Seleccione la bandeja deseada.
5. Si la impresora dispone de impresión automática a doble cara, seleccione las caras que desea optimizar.
 - Para seleccionar una página de registro de muestra para ajustar la cara 1, toque **Cara ajustada** y, a continuación, toque **Cara 1**.
 - Para seleccionar una página de registro de muestra para ajustar ambas caras, toque **Cara ajustada** y, a continuación, toque **Cara 2**.
6. Especifique el número consecutivo de páginas de muestra que desea imprimir.
 - a. Toque **Opciones de impresión**.
 - b. Para aumentar o disminuir el número de páginas de muestra, en Cantidad, pulse el icono **Más (+)** o el icono **Menos (-)** y, a continuación, **Aceptar**.
7. Para imprimir las páginas de muestra, toque **Muestra de impresión**.
8. Cuando termine de imprimir, toque **Cerrar**.
9. En las páginas de muestra, para Cara 1, utilice una regla para medir la distancia de la imagen impresa desde los bordes superior, inferior, izquierdo y derecho.

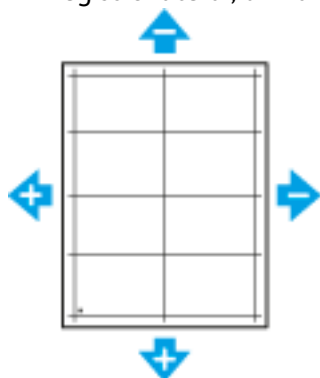
 **Nota:** Para facilitar la identificación, se imprime un punto en la Cara 1 y se imprimen dos puntos en la Cara 2.



10. Para Cara 2, mida la distancia de la imagen impresa desde los bordes superior, inferior, izquierdo y derecho.
11. Si la imagen está centrada, no es necesario ajustarla. Si la imagen no está centrada, ajuste el registro del papel. Si desea más información, consulte [Ejecución de un ajuste del registro del papel](#).

Ejecución de un ajuste del registro del papel

1. En el panel de control, pulse el botón **Principal**.
2. Conéctese como administrador. Si desea más información, consulte la *Guía del administrador del sistema* en www.xerox.com/support/VLB605_VLB615docs.
3. Pulse **Dispositivo** → **Asistencia** → **Posición de la imagen**.
4. Para ajustar el registro, seleccione la bandeja de papel de origen.
 - a. Pulse **Suministro de papel**.
 - b. Seleccione la bandeja deseada.
5. Con ayuda de la tabla impresa en , seleccione la cara del registro.
 - a. Para ajustar la Cara 1, pulse **Cara ajustada** y, a continuación, pulse **Cara 1**.
 - b. Para ajustar la Cara 2, pulse **Cara ajustada** y, a continuación, pulse **Cara 2**.
6. Para ajustar el registro, pulse **Registro anterior/lateral**.
 - a. Para ajustar el registro de lado a lado, en **Registro lateral**, pulse el icono **Más (+)** o el icono **Menos (-)**.
 - b. Para ajustar el registro superior e inferior, en **Registro anterior**, pulse el icono **Más (+)** o el icono **Menos (-)**.
Como referencia, coloque la tabla de forma que los puntos de la Cara 1 y de la Cara 2 estén en la parte inferior de la página.
 - En Registro anterior, un valor positivo desplaza la imagen hacia abajo en la página.
 - En Registro lateral, un valor positivo desplaza la imagen hacia la izquierda.



7. Para guardar la configuración, pulse **Aceptar**.
8. Si es necesario, para introducir valores adicionales, repita los pasos anteriores.
9. Imprima otra página de muestra y repita el procedimiento hasta que complete las correcciones del registro.
10. Para volver a la Pantalla principal, pulse el botón **Pantalla principal**.

Ajuste de la densidad

La función Ajustar densidad controla la cantidad de tóner que se utiliza para imprimir. Ajuste la densidad para realizar impresiones más claras y ahorrar tóner, o bien para realizar impresiones más oscuras. Un ajuste positivo consigue que las impresiones sean más oscuras, mientras que un ajuste negativo consigue que sean más claras. También puede ajustar la densidad para compensar los distintos tipos y grosores de papel.

Para ajustar la densidad:

1. En el panel de control de la impresora, pulse el botón **Principal**.
2. Pulse **Dispositivo**→**Asistencia**→**Ajustar densidad**→**Nivel de densidad**.
3. Para ajustar el nivel de densidad, mueva el control deslizante.
4. Para guardar la opción, pulse **Aceptar**.
5. Para volver a la Página principal, pulse el botón **Principal**.

Consistencia de color de escaneado

Utilice el procedimiento de Consistencia de color de escaneado para ajustar los colores escaneados que parecen incorrectos o para los grises compuestos que parecen neutros. Este procedimiento imprime una tabla de calibración que se coloca en el alimentador automático de documentos. La impresora escanea esa página y utiliza los valores escaneados para completar los ajustes.

Para realizar el procedimiento de Consistencia de color de escaneado:

1. En el panel de control de la impresora, pulse el botón **Principal**.
2. Pulse **Dispositivo**→**Asistencia**→**Consistencia de color de escaneado**.
3. Para seleccionar el procedimiento deseado, pulse **Tipo de calibración** y seleccione el procedimiento correspondiente.
 - Para realizar el procedimiento de Consistencia de color de escaneado, pulse **Imprimir tabla de calibración**>**Comenzar**.
Siga las instrucciones en la pantalla, pero descarte la tabla de calibración de blanco y negro impreso y, a continuación, utilice la tabla de calibración de color que se entrega con el escáner.
 - Para restaurar las opciones de escaneado de color a las opciones anteriores, pulse **Restaurar opciones anteriores**. Siga las instrucciones que aparecen en pantalla.
 - Para restaurar las opciones de escaneado de color a los valores prefijados de fábrica, pulse **Restaurar a valores prefijados de fábrica**. Siga las instrucciones que aparecen en pantalla.
4. Cuando haya terminado, toque **Cerrar**.
5. Para salir del menú, pulse **X**.
6. Al terminar, para volver a la pantalla principal, pulse el botón **Pantalla principal**.

Actualización del tóner

Actualización de tóner realiza una recalibración de la concentración de tóner y los niveles de tensión del revelador. Si se imprimen documentos con una cobertura de tóner que resulta excesiva o insuficiente, Actualización de tóner puede optimizar la calidad de impresión.



Nota: No utilice este procedimiento repetidamente. Si lo hace, se utilizará el suministro de tóner más rápidamente.

Para actualizar el tóner:

1. En el panel de control de la impresora, pulse el botón **Principal**.
2. Pulse **Dispositivo** → **Asistencia** → **Actualización de tóner**.
3. Para llevar a cabo un proceso de Actualización de tóner, pulse **Comenzar**.
4. Cuando aparezca el mensaje que indica que se terminó correctamente, pulse **Cerrar**.
5. Para salir del menú, pulse **X**.
6. Para volver a la pantalla principal, pulse el botón **Pantalla principal**.

Ajuste del voltaje de transferencia

Utilice Ajuste del voltaje de transferencia para especificar la tensión del rodillo de transferencia de polarización para imprimir en el tipo de papel seleccionado. Si la imagen impresa es demasiado clara, aumente el valor del voltaje para el papel utilizado. Si la imagen impresa aparece moteada o borrosa, reduzca el valor del voltaje para el papel utilizado.

Para ajustar el voltaje de transferencia:

1. En el panel de control de la impresora, pulse el botón **Principal**.
2. Pulse **Dispositivo** → **Asistencia** → **Ajuste del voltaje de transferencia**.
3. Para seleccionar el tipo de papel del ajuste, pulse **Tipo de papel** y, a continuación, pulse el tipo de papel deseado.
4. Para ajustar el voltaje de transferencia, en **Nivel de voltaje**, pulse el icono Más (+) o el icono Menos (-).
5. Pulse **Ajustar**.
6. Para salir del menú, pulse **X**.
7. Para volver a la Página principal, pulse el botón **Principal**.

Ajuste del fusor

Utilice Ajustar fusor para obtener una calidad de impresión óptima en una gran variedad de tipos de papel. Si hay manchas de tóner en la página impresa o si el tóner se corre en el papel, aumente el valor de temperatura para el papel utilizado. Si el tóner forma burbujas o motas, reduzca el valor de temperatura para el papel utilizado.

Para ajustar el fusor:

1. En el panel de control de la impresora, pulse el botón **Pantalla principal**.
2. Pulse **Dispositivo** → **Asistencia** → **Ajuste de la temperatura del fusor**.
3. Para seleccionar el tipo de papel, pulse **Tipo de papel** y, a continuación, pulse el nombre del tipo de papel en la lista.
4. Para aumentar o disminuir la temperatura del fusor, pulse los botones de flecha y, a continuación, pulse **Ajustar**.

5. Para ajustar el fusor para otro tipo de papel, selecciónelo de la lista y, a continuación, repita los pasos 3 y 4.
6. Para salir del menú, pulse **X**.
7. Para volver a la Página principal, pulse el botón **Principal**.

Ajuste de la altitud

Utilice Ajustar altitud para ajustar la altitud de forma que coincida con la de la ubicación donde está instalada la impresora. Si el ajuste de altitud es incorrecto, puede causar problemas de calidad de impresión.

Para ajustar la altitud:

1. En el panel de control de la impresora, pulse el botón **Principal**.
2. Toque **Dispositivo**→**Asistencia**→**Ajuste de altitud**.
3. Pulse la altitud de la ubicación de la impresora y, a continuación, pulse **Aceptar**.
4. Para volver a la Página principal, pulse el botón **Principal**.

Realización de un procedimiento de limpieza del revelador y del rodillo de transferencia

Cuando la impresora está en reposo durante un período de tiempo prolongado, es posible que las impresiones tengan tóner visible en el fondo. El procedimiento de Limpieza del revelador y del rodillo de transferencia se utiliza para reducir el tóner del fondo en las impresiones.

Para realizar un procedimiento de limpieza del revelador y del rodillo de transferencia:

1. En el panel de control de la impresora, pulse el botón **Principal**.
2. Toque **Dispositivo**→**Asistencia**→**Limpieza del revelador y del rodillo de transferencia**.
3. Para realizar un procedimiento de limpieza del revelador y del rodillo de transferencia, pulse **Comenzar**.
4. Cuando aparezca el mensaje que se terminó correctamente, pulse **Cerrar**.
5. Para salir del menú, pulse **X**.
6. Para volver a la Página principal, pulse el botón **Principal**.

Consumibles

Suministros

Los consumibles son suministros para impresora que se gastan al utilizarse la impresora. El consumible que se utiliza en esta impresora es el cartucho de tóner negro original de Xerox®.



Nota:

- Cada consumible incluye sus instrucciones de instalación.
- Instale únicamente cartuchos nuevos en la impresora. Si se instala un cartucho de tóner usado, la indicación de tóner restante que se muestre podría ser inexacta.
- Para garantizar la calidad de impresión, el cartucho de tóner se ha diseñado de manera que deja de funcionar en un momento predeterminado.



Precaución: Utilizar tóner que no sea original de Xerox® puede afectar a la calidad de impresión y a la fiabilidad de la impresora. Es el único tóner diseñado y fabricado bajo los estrictos controles de calidad de Xerox® para uso específico con esta impresora.

Elementos de mantenimiento de rutina

Los elementos de mantenimiento de rutina son piezas de la impresora con una vida útil limitada que requieren una sustitución periódica. Pueden ser piezas individuales o kits. Los elementos de mantenimiento de rutina suelen ser piezas reemplazables por el usuario.



Nota: Cada elemento de mantenimiento de rutina incluye instrucciones de instalación de los elementos.

Los elementos de mantenimiento de rutina de esta impresora incluyen lo siguiente:

- Kit del cartucho del cilindro
- Rodillo de transferencia
- Rodillo de alimentación
- Fusor

Pedido de consumibles

Cuándo realizar un pedido de consumibles

Aparece un aviso en el panel de control cuando se acerca el momento de sustituir los consumibles. Compruebe que tiene a mano consumibles de repuesto. Para evitar interrupciones en la impresión, es importante pedir estos consumibles cuando aparecen los primeros mensajes. Aparece un mensaje de error en el panel de control cuando se deben sustituir los consumibles.

Pida los consumibles a su distribuidor local o vaya a www.xerox.com/supplies:



Precaución: No se recomienda el uso de suministros que no sean de Xerox. La garantía, el acuerdo de servicio y la Total Satisfaction Guarantee (Garantía de satisfacción total) de Xerox no cubren los daños, el funcionamiento incorrecto o la pérdida de rendimiento provocados por el uso de consumibles que no sean de Xerox o el uso de consumibles de Xerox no recomendados para esta impresora. La Total Satisfaction Guarantee (Garantía de satisfacción total) está disponible en Estados Unidos y Canadá. La cobertura puede variar en otros países. Póngase en contacto con el vendedor de Xerox para obtener más información.

Información de estado de suministro

Puede comprobar el estado de los suministros, personalizar las alertas que aparecen en el panel de control y configurar las notificaciones de alerta de correo electrónico. Si desea más información, consulte .

Informe de uso de consumibles

El informe de uso de consumibles proporciona información sobre la cobertura y el código de producto para solicitar consumibles. En el informe también figura la fecha de instalación de los consumibles.

Para imprimir el informe de uso de consumibles:

1. En el panel de control de la impresora, pulse el botón **Principal**.
2. Toque **Dispositivo**→**Acerca de**→**Páginas de información**.
3. Pulse **Informe de uso de consumibles**.
4. Para volver a la Página principal, pulse el botón **Principal**.

Cartuchos de tóner

Precauciones generales



AVISO:

- Al sustituir un cartucho de tóner, tenga cuidado de no derramar el tóner. Si se derrama tóner, evite el contacto con la ropa, la piel, los ojos y la boca. No inhale el polvo de tóner.
- Mantenga los cartuchos de tóner fuera del alcance de los niños. Si un niño ingiere tóner accidentalmente, haga que lo escupa y enjuáguele la boca con agua. Consulte a un médico de inmediato.
- Utilice un paño húmedo para limpiar el tóner derramado. No utilice una aspiradora para quitar el tóner derramado. Las chispas eléctricas que pueden producirse dentro de la aspiradora pueden ocasionar un incendio o una explosión. Si derrama una gran cantidad de tóner, póngase en contacto con el vendedor de Xerox.
- No arroje nunca al fuego un cartucho de tóner. El tóner que queda en el cartucho puede incendiarse y provocar quemaduras o una explosión.

Sustitución de un cartucho de tóner

Aparece un mensaje en el panel de control cuando se debe sustituir un cartucho de tóner.



Nota: Cada cartucho de tóner incluye sus instrucciones de instalación.

Mensaje de estado de la impresora	Causa y solución
Pida tóner	Queda poco cartucho de tóner. Pida un cartucho de tóner nuevo.
Se agotó el tóner	El cartucho de tóner está vacío. Sustituya el cartucho de tóner por uno nuevo.


Reciclaje de consumibles

Si desea más información sobre el programa de reciclaje de consumibles de Xerox®, vaya a www.xerox.com/recycling.

Administración de la impresora

Visualización de la lectura de contador

El menú Facturación/Uso muestra el número total de impresiones que la impresora generó o imprimió durante toda su vida útil. No se pueden restaurar los contadores. Una página se cuenta como una cara de la hoja de papel. Por ejemplo, una hoja de papel impresa en las dos caras cuenta como dos impresiones.

 **Nota:** Si proporciona información de facturación regular del dispositivo, puede utilizar la función Carga de servicios remotos para simplificar el proceso. Puede activar Servicios remotos para enviar lecturas del contador de facturación a Xerox automáticamente sin tener que recopilar las lecturas manualmente. Si desea más información, consulte la *Guía del administrador del sistema* en www.xerox.com/support/VLB605_VLB615docs.

Para ver la información de facturación de la impresora:

1. En el panel de control de la impresora, pulse el botón **Pantalla principal**.
2. Pulse **Dispositivo** → **Facturación/Uso**.
3. Para ver más información, pulse **Contadores de uso** y seleccione una opción.
4. Después de ver las lecturas de uso, para volver a la pantalla principal, pulse el botón **Pantalla principal**.

Impresión del informe de resumen de facturación

El informe de resumen de facturación proporciona información sobre la impresora y una lista detallada de los contadores de facturación y del recuento de hojas.

Para imprimir el Informe de resumen de facturación:

1. En el panel de control de la impresora, pulse el botón **Principal**.
2. Toque **Dispositivo** → **Acerca de** → **Páginas de información**.
3. Pulse **Informe de resumen de facturación**.
4. Para volver a la pantalla principal, pulse el botón **Pantalla principal**.

Traslado de la impresora



AVISO:

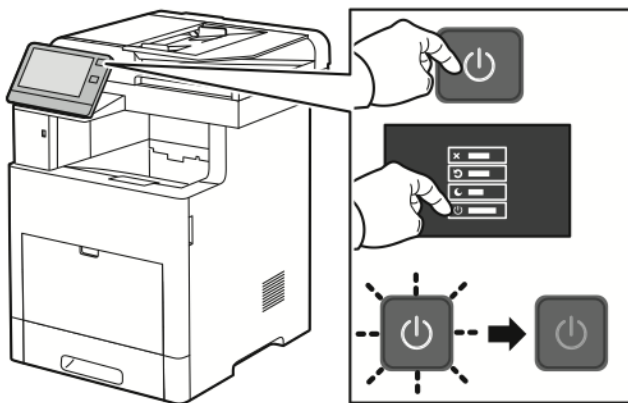
- Para levantar la impresora, son necesarias dos personas para sujetarla con las manos desde los dos lados.
- Para evitar lesiones o que se caiga la impresora, levante la impresora firmemente por las hendiduras en ambos lados de la impresora. No levante la impresora por otras áreas.
- Si está instalado el alimentador de 550 hojas opcional, desinstálelo antes de trasladar la impresora. Si el alimentador de 550 hojas opcional no está firmemente acoplado a la impresora, podría caerse al suelo y causar lesiones.

Siga estas instrucciones cuando traslade la impresora:

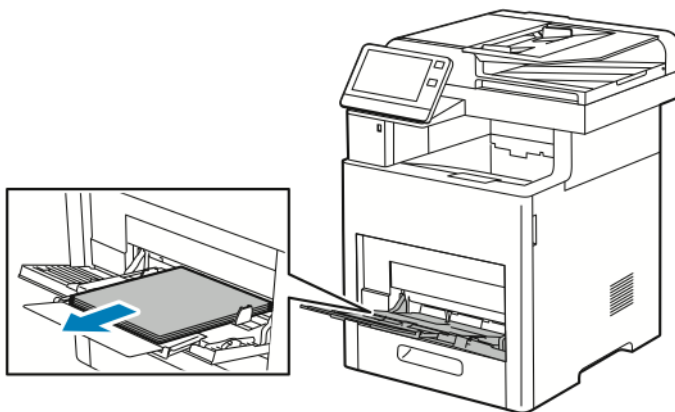
1. Apague la impresora y desconecte el cable de alimentación y los demás cables de la parte posterior de la impresora.



Nota: Para evitar riesgos de descargas eléctricas, no toque nunca el enchufe con las manos mojadas. Al retirar el cable de alimentación, asegúrese de tirar del enchufe y no del cable. Si tira del cable puede dañarlo, lo que puede provocar un incendio o una descarga eléctrica.

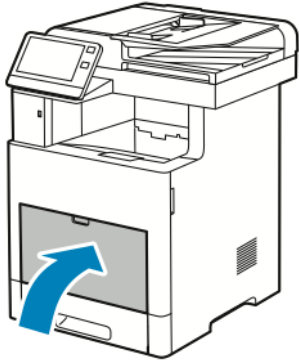


2. Retire el papel de la bandeja especial.



3. Cierre la bandeja especial.

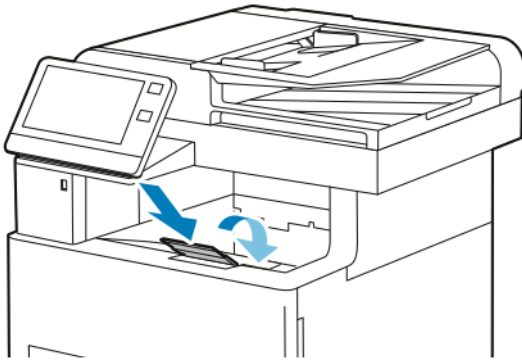
Mantenimiento



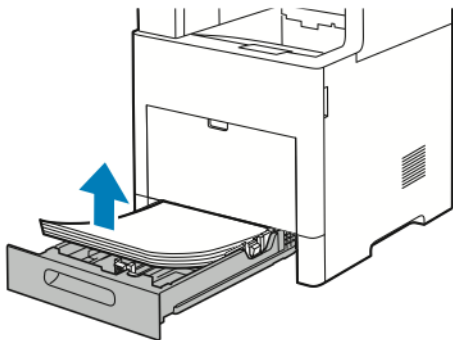
4. Retire el papel o cualquier otro material de impresión que haya en la bandeja de salida.



5. Si se ha abierto la extensión de la bandeja de salida, ciérrela.

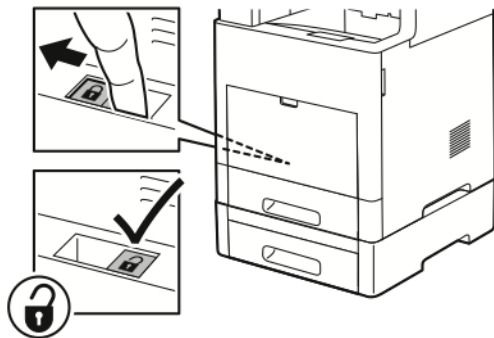


6. Retire el papel de la bandeja 1 y cierre la bandeja.



7. Conserve el papel en su envoltorio y almacénelo lejos de la humedad y suciedad.

- Si está instalado el alimentador de 550 hojas opcional, bloquéelo y desinstálelo antes de trasladar la impresora.



- Levante y traslade la impresora como se muestra en la ilustración.

 **Nota:**

- Cuando traslade la impresora, no la incline más de 10 grados en ninguna dirección. Si la inclina más de 10 grados, el tóner podría derramarse.
- Embale la impresora y las opciones con los materiales de embalaje y las cajas originales, o utilice un kit de reembalaje de Xerox.
- Si realiza un embalaje incorrecto de la impresora para su traslado, puede provocar daños que no están cubiertos por la garantía, el acuerdo de servicio o la Total Satisfaction Guarantee (Garantía de satisfacción total) de Xerox®. La garantía Xerox®, el acuerdo de servicio y la Total Satisfaction Guarantee (Garantía de satisfacción total) no cubren los daños causados a la impresora por un traslado incorrecto.



Después de trasladar la impresora:

- Vuelva a instalar los componentes que haya desmontado.
- Vuelva a conectar la impresora a los cables y al cable de alimentación.
- Enchufe la impresora y enciéndala.

Solución de problemas


Este capítulo incluye:

- Solución de problemas generales..... 204
- Atascos de papel..... 209
- Problemas de calidad de impresión..... 224
- Problemas de copia y escaneado..... 229
- Problemas de fax..... 230
- Obtención de ayuda..... 233

Solución de problemas generales

En esta sección se incluyen procedimientos que le ayudarán a localizar y resolver problemas. Algunos problemas se resuelven simplemente reiniciando la impresora.

La impresora no se enciende

 **Precaución:** Solo enchufe el cable de tres conductores (con patilla de conexión a tierra) directamente a una toma de CA conectada a tierra.

Causas probables	Soluciones
El interruptor de alimentación no está encendido.	En el panel de control de la impresora, pulse el botón de encendido/activación . Si desea más información, consulte .
El cable de alimentación no está bien enchufado en la toma eléctrica.	Apague la impresora y enchufe el cable de alimentación firmemente en la toma eléctrica.
La impresora requiere un restablecimiento completo.	Apague la impresora, desconecte el cable de alimentación y espere 30 segundos. Enchufe el cable de alimentación firmemente en la toma eléctrica y pulse el botón de encendido/activación .
Hay algún problema en la toma de corriente a la que está conectada la impresora.	Enchufe otro aparato eléctrico en la toma eléctrica y compruebe si funciona correctamente. Pruebe en otra toma eléctrica.
La impresora está conectada a una toma de corriente con un voltaje o frecuencia que no se corresponde con las especificaciones de la impresora.	Utilice una fuente de alimentación que cumpla las especificaciones que figuran en .

La impresora se reinicia o se apaga con frecuencia

Causas probables	Soluciones
El cable de alimentación no está bien enchufado en la toma eléctrica.	Apague la impresora, compruebe que el cable de alimentación está bien conectado a la impresora y a la toma de corriente y encienda la impresora.
Se ha producido un error en el sistema.	Apague la impresora y vuelva a encenderla. Si desea más información, consulte . Si el error persiste, póngase en contacto con el personal de Xerox.
La impresora está conectada a una fuente de alimentación ininterrumpida.	Apague la impresora y conecte el cable de alimentación a una toma adecuada.

Causas probables	Soluciones
La impresora está conectada en una regleta de enchufes compartida con otros dispositivos de alta potencia.	Enchufe la impresora directamente en la toma eléctrica o en una regleta de enchufes que no esté compartida con otros dispositivos.
La función Autoapagado está activada para ahorrar energía.	Incremente el valor de ajuste del temporizador de Autoapagado o desactive la función Autoapagado . Si desea más información, consulte la <i>Guía del administrador del sistema</i> en www.xerox.com/support/VLB605_VLB615docs .

La impresora no imprime

Causas probables	Soluciones
La impresora está en modo de ahorro de energía.	En el panel de control, pulse el botón de encendido/activación .
Se ha producido un error en la impresora.	Si el LED de estado parpadea en ámbar, siga las instrucciones del panel de control para eliminar el error. Si el error persiste, póngase en contacto con el vendedor de Xerox.
La impresora se ha quedado sin papel.	Coloque papel en la bandeja.
Se ha colocado un papel incorrecto para el trabajo de impresión.	Coloque el papel correcto en la bandeja correspondiente. En el panel de control de la impresora, especifique el tamaño, tipo y color de papel correctos.
Las opciones del papel del trabajo de impresión no coinciden con el papel colocado en ninguna de las bandejas de papel de la impresora.	Desde el controlador de impresión, seleccione una bandeja de papel que contenga el papel correcto.
El cartucho de tóner está vacío.	Cambie el cartucho de tóner vacío.
Ninguno de los indicadores del panel de control está encendido.	Apague la impresora, compruebe que el cable de alimentación está bien conectado a la impresora y a la toma de corriente y encienda la impresora. Si el error persiste, póngase en contacto con el vendedor de Xerox.
La impresora está ocupada.	<ul style="list-style-type: none"> • Si el LED de estado parpadea en azul, es posible que el causante del problema sea el trabajo de impresión anterior. <ol style="list-style-type: none"> 1 En el controlador de impresión, utilice las propiedades de la impresora para eliminar todos los trabajos de impresión en la cola de impresión. 2 En el panel de control, pulse Trabajos y, a continuación, elimine todos los trabajos de impresión pendientes. • Coloque el papel en la bandeja.


Causas probables	Soluciones
	<ul style="list-style-type: none"> Si el LED de estado no parpadea una vez después de enviar un trabajo de impresión, compruebe la conexión entre la impresora y el equipo. Apague la impresora y vuelva a encenderla.
El cable de la impresora está desconectado.	Si el LED de estado no parpadea una vez después de enviar un trabajo de impresión, compruebe la conexión entre la impresora y el equipo.
Existe un problema de conectividad de red.	<p>Si la impresora está conectada a una red:</p> <ol style="list-style-type: none"> 1 Compruebe que el cable Ethernet está conectado a la impresora. 2 En el conector Ethernet de la impresora, compruebe que está encendido el LED verde. Si el LED verde no está encendido, corrija la posición de ambos extremos del cable Ethernet. 3 Examine la dirección TCP/IP en la sección Comunicación del informe de configuración. Si desea más información, consulte . 4 Si la dirección TCP/IP es 0.0.0.0, la impresora necesita más tiempo para obtener una dirección IP del servidor DHCP. Espere dos minutos y vuelva a imprimir el informe de configuración. 5 Si la dirección TCP/IP no ha cambiado o comienza por 169, póngase en contacto con el administrador de red.
Existe un problema con la configuración de red inalámbrica o la conectividad.	Compruebe que el adaptador de red inalámbrica está instalado y configurado correctamente. Si desea más información, consulte .

La impresión tarda demasiado

Causas probables	Soluciones
La impresora está configurada en un modo de impresión más lento. Por ejemplo, la impresora podría estar configurada para imprimir en cartulina.	Imprimir en ciertos tipos de papel especiales requiere más tiempo. Asegúrese de que el tipo de papel se ha configurado correctamente en el controlador de impresión y en el panel de control de la impresora. Si desea más información, consulte .
La impresora está en modo de ahorro de energía.	Cuando la impresora sale del modo de ahorro de energía, el inicio de la impresión tarda un tiempo.
Es posible que la impresora no se haya instalado correctamente en la red.	<ul style="list-style-type: none"> Determine si un administrador de trabajos de impresión o un equipo que comparte la impresora está almacenando en búfer todos los trabajos de impresión y luego los coloca en la cola de impresión en la impresora. Las colas pueden reducir la velocidad de impresión.

Causas probables	Soluciones
	<ul style="list-style-type: none"> Para probar la velocidad de la impresora, imprima algunas páginas de información, por ejemplo la impresión de muestra. Si la página se imprime a la velocidad nominal de la impresora, tal vez haya un problema en la instalación de la red o de la impresora. Si desea ayuda adicional, póngase en contacto con el administrador del sistema.
El trabajo es complejo.	Espere. No es necesario hacer nada.
El modo de calidad de impresión en el controlador está establecido como Mejorado.	En el controlador de impresión, cambie el modo de calidad de impresión a Estándar .

Los documentos se imprimen desde la bandeja incorrecta

Causas probables	Soluciones
Se seleccionaron bandejas distintas en la aplicación y en el controlador de impresión.	<ol style="list-style-type: none"> Compruebe la bandeja seleccionada en el controlador de impresión. Acceda a las opciones de configuración de página o de la impresora de la aplicación desde la que está imprimiendo. Configure el origen del papel para que concuerde con la bandeja seleccionada en el controlador de impresión o configure el origen del papel como Seleccionar automáticamente. Compruebe que tenga instalado el controlador de impresión más reciente. Si desea más información, consulte www.xerox.com/support/VLB605_VLB615support. <p> Nota: Para que el controlador de impresión seleccione la bandeja, configure la bandeja utilizada como origen del papel como Autoselección activada.</p>

Problemas de impresión automática a dos caras

Causas probables	Soluciones
Papel no admitido o incorrecto.	Asegúrese de que utiliza un tamaño y peso de papel admitidos para la impresión a doble cara. Los sobres, la cartulina para tarjeta y las etiquetas no pueden utilizarse para la impresión a 2 caras. Para obtener más información, consulte y .
Opción incorrecta.	En la pestaña Opciones de impresión del controlador de impresión, seleccione Impresión a 2 caras .

La impresora emite ruidos no habituales

Causas probables	Soluciones
Hay una obstrucción o restos de suciedad dentro de la impresora.	Apague la impresora y elimine la obstrucción o los restos de suciedad. Si no puede eliminar la obstrucción, póngase en contacto con el vendedor de Xerox.

No se cierra la bandeja de papel

Causas probables	Soluciones
La bandeja de papel no se cierra completamente.	<ul style="list-style-type: none"> • Si la bandeja está extendida para el tamaño de papel Extra Oficio, la bandeja sobresale de la impresora una vez insertada. Si desea más información, consulte . • Un objeto o restos de papel están bloqueando la bandeja. • La bandeja está bloqueada por la mesa o el estante sobre el que está situada. • Si la placa de elevación del papel situada en la parte posterior de la bandeja no está bloqueada, sustituya la bandeja.

Se ha formado condensación en el interior de la impresora.

Se puede formar condensación en el interior de la impresora si la humedad es superior al 85 % o si una impresora que esté fría se coloca en un lugar donde haga calor. Puede formarse condensación en el interior de la impresora si está colocada en un lugar que estaba a baja temperatura pero se calienta rápidamente.

Causas probables	Soluciones
La impresora se encuentra en un lugar que está a baja temperatura.	Tenga la impresora en funcionamiento durante varias horas a temperatura ambiente.
La humedad relativa del lugar donde se encuentra la impresora es demasiado alta.	<ul style="list-style-type: none"> • Reduzca la humedad del lugar. • Traslade la impresora a una ubicación donde la temperatura y la humedad relativa cumplan las especificaciones de funcionamiento. Si desea más información, consulte .

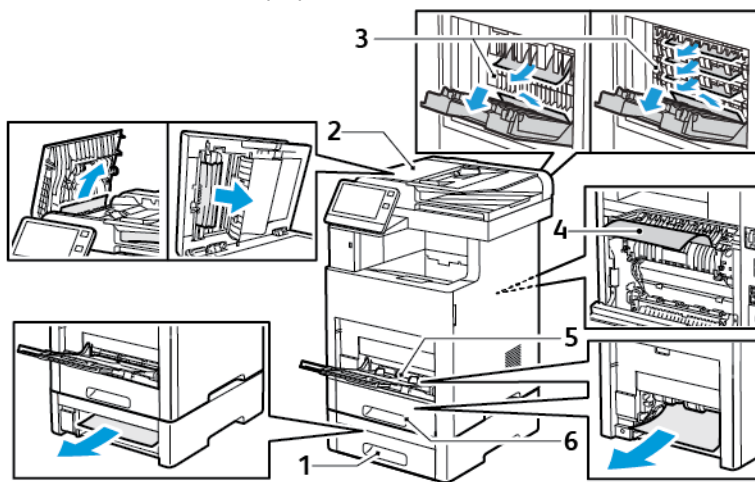
Atascos de papel

Localización de atascos de papel

⚠ AVISO: No toque nunca las zonas con etiquetas en el rodillo térmico del fusor o cerca del mismo. Podría quemarse. Si hay una hoja de papel enrollada alrededor del rodillo calefactor, no intente extraerla de inmediato. Apague la impresora inmediatamente y espere 40 minutos para que se enfríe el fusor. Intente eliminar el atasco una vez que la impresora se haya enfriado. Si el error persiste, póngase en contacto con el personal de Xerox.

⚠ Precaución:
No intente eliminar atascos de papel con herramientas o instrumentos. Podrían dañar la impresora de forma irreversible.

En la siguiente ilustración se muestran los puntos del recorrido del papel en los que pueden producirse atascos de papel:



- | | |
|-------------------------------|---------------------|
| 1. Bandeja 2 | 4. Bandeja especial |
| 2. Acabadora o buzón opcional | 5. Bandeja 1 |
| 3. Fusor | |

Reducción de los atascos de papel

La impresora está diseñada para que funcione con el mínimo de atascos de papel si se utilizan solamente los tipos de papel señalados por Xerox. Otros tipos de papel pueden producir atascos. Si se producen atascos frecuentes en un área utilizando papel recomendado, limpie dicha área del recorrido del papel.

Se pueden producir atascos de papel por las siguientes razones:

- Selección de un tipo de papel incorrecto en el controlador de impresión
- Uso de papel dañado
- Uso de papel no admitido
- Colocación incorrecta del papel
- Exceso de papel en la bandeja
- Ajuste incorrecto de las guías del papel

La mayoría de los atascos se pueden evitar siguiendo las siguientes reglas:

Solución de problemas

- Utilice solo papel admitido. Si desea más información, consulte .
- Siga las técnicas adecuadas de manipulación y colocación del papel.
- Utilice siempre papel limpio y en buen estado.
- Evite utilizar papel curvado, rasgado, húmedo, arrugado o doblado.
- Airee el papel para separar las hojas antes de colocarlo en la bandeja.
- No coloque papel por encima de la línea de llenado.
- Después de colocar papel en las bandejas, ajuste las guías del papel en todas las bandejas. Si las guías no se ajustan correctamente, se pueden presentar problemas de calidad de impresión, atascos de alimentación, impresiones torcidas y daños en la impresora.
- Después de colocar papel en las bandejas, seleccione el tipo y tamaño de papel correctos.
- Antes de imprimir, seleccione el tipo y el tamaño de papel correctos en el controlador de impresión.
- Almacene el papel en un lugar seco.

Se pueden producir atascos de papel por las siguientes razones:

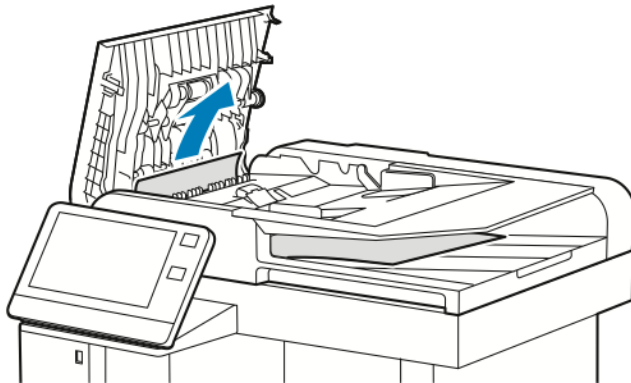
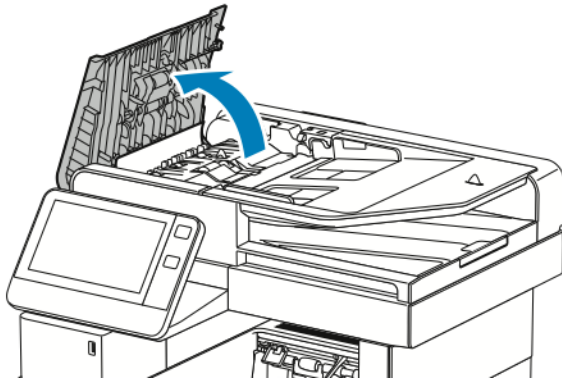
- Papel con estucado de poliéster diseñado especialmente para impresoras de inyección de tinta
- Papel que se ha doblado, arrugado o curvado en exceso
- Colocar más de un tipo, tamaño o peso de papel en una bandeja al mismo tiempo
- Colocar papel en la bandeja por encima de la línea de llenado
- Permitir que se llene demasiado la bandeja de salida

Para obtener una lista detallada de los papeles admitidos, vaya a .

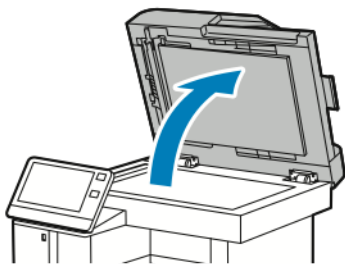
Eliminación de atascos de papel

Despeje de atascos en el alimentador automático de documentos a dos caras

1. Abra la cubierta superior y retire el papel que haya.

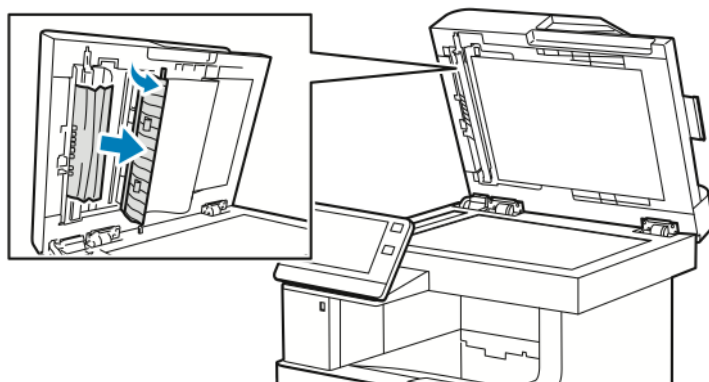


2. Si el papel está atascado en el alimentador automático de documentos a doble cara de una sola pasada, abra la cubierta del cristal de exposición.

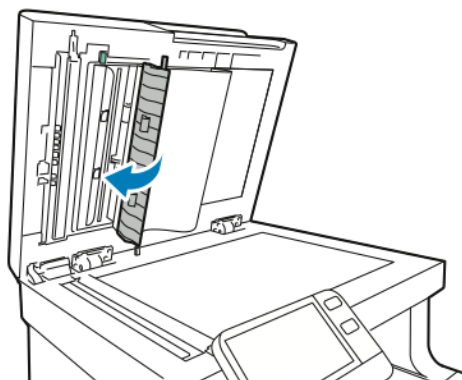


Solución de problemas

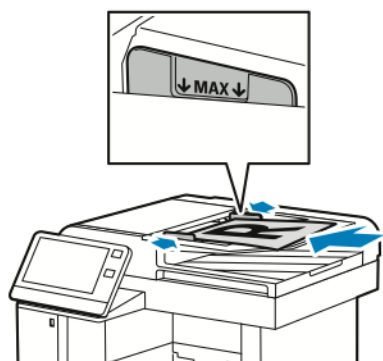
3. Para acceder al papel atascado, abra la cubierta de escaneado de la cara 2 y retire el papel atascado.



4. Cierre de la cubierta de escaneado de la cara 2.



5. Cierre la cubierta de documentos y vuelva a colocar el documento en el alimentador automático de documentos a doble cara.



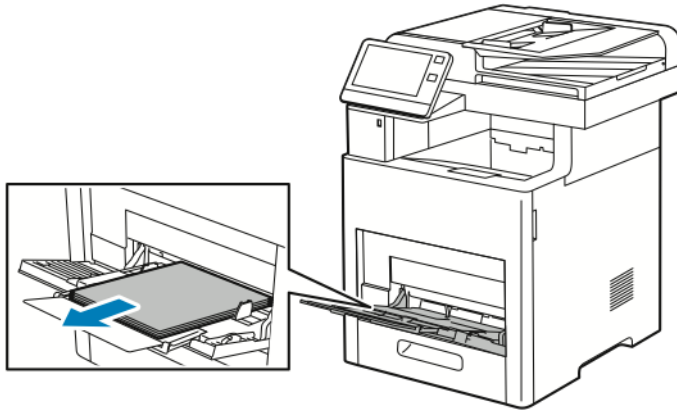
Para evitar atascos de papel:

- No coloque los documentos originales por encima de la línea de llenado MAX.
- Ajuste las guías del papel para que se adapten al tamaño de los documentos originales.
- Utilice solo papel admitido. Si desea más información, consulte .

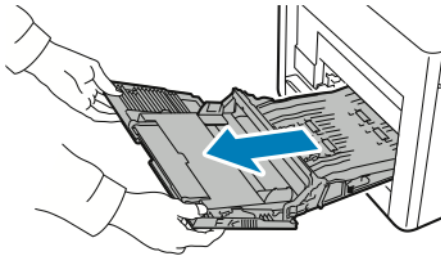
Despeje de atascos de papel de la bandeja especial

Para resolver el error mostrado en el panel de control, quite todo el papel de la ruta del papel.

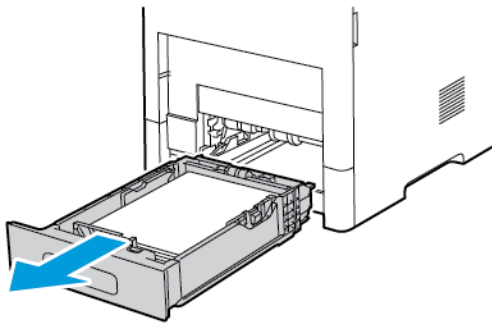
1. Retire el papel de la bandeja especial.



2. Sujete ambos lados de la bandeja especial y extráigala de la impresora.

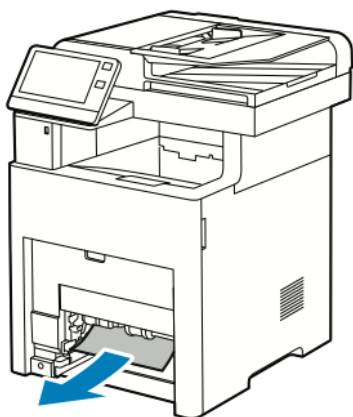


3. Retire la bandeja 1 de la impresora.




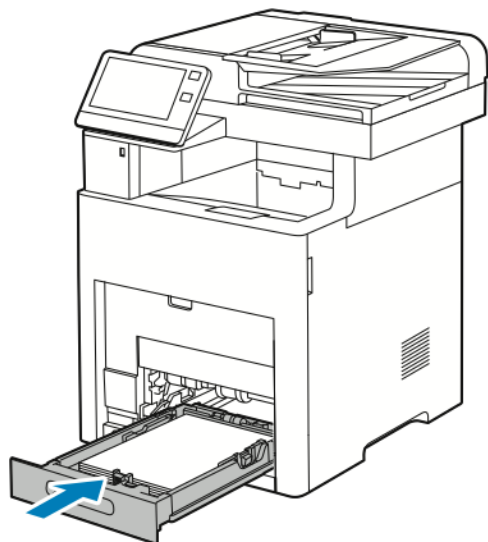
Solución de problemas

4. Retire el papel atascado.

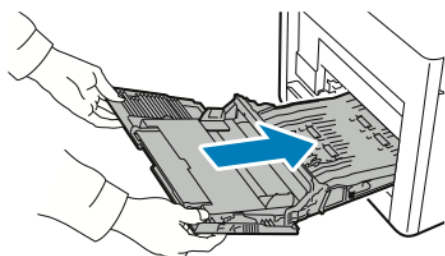


5. Inserte la bandeja 1 en la impresora e introdúzcala completamente.

 **Nota:** Si la bandeja está extendida para el tamaño de papel Extra Oficio, la bandeja sobresale de la impresora una vez insertada. Si retiró la cubierta de la bandeja en un paso anterior, colóquela otra vez en su lugar.



6. Inserte la bandeja especial en la impresora completamente.



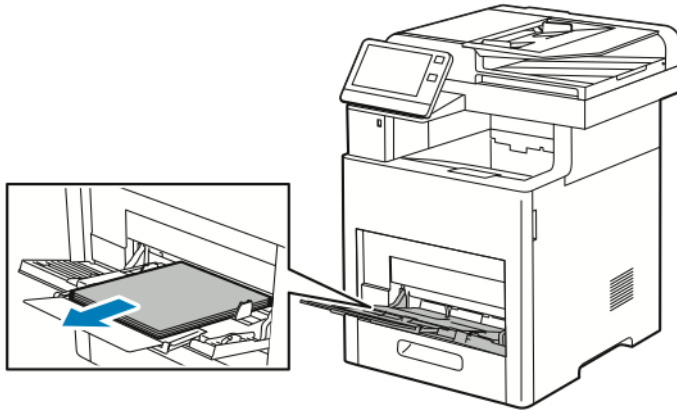
7. Si el modo seleccionado para las bandejas de papel es Completamente ajustable, se le pedirá que compruebe o cambie las opciones del papel.
 - a. Para confirmar el mismo tamaño, tipo o color de papel, pulse **Aceptar**.

- b. Para seleccionar un nuevo tamaño, tipo o color de papel, pulse la opción actual y seleccione una nueva. Cuando haya terminado, pulse **Aceptar**.
8. Para volver al menú de la pantalla principal, pulse el botón **Pantalla principal**.

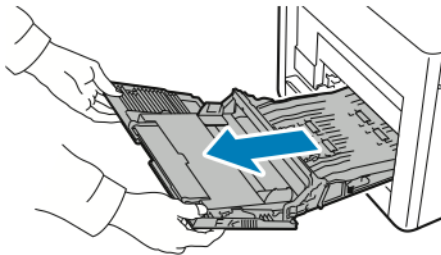
Despeje de atascos de papel en el área de la bandeja 1

Para resolver el error mostrado en el panel de control, quite todo el papel de la ruta del papel.

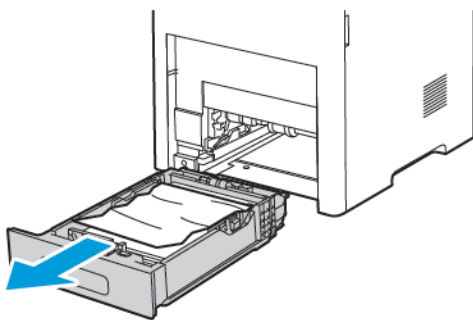
1. Retire el papel de la bandeja especial.



2. Sujete ambos lados de la bandeja especial y extráigala de la impresora.

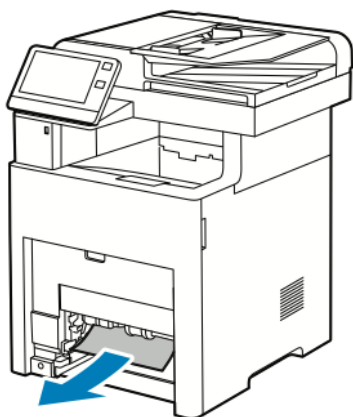


3. Retire la bandeja 1 de la impresora.




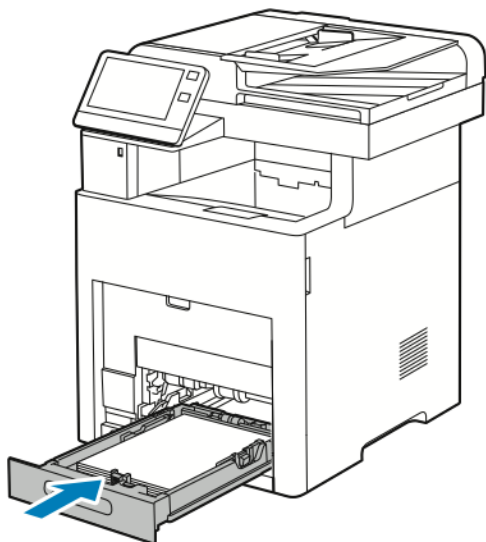
Solución de problemas

4. Extraiga el papel arrugado de la bandeja y todo el papel atascado que quede en la impresora.

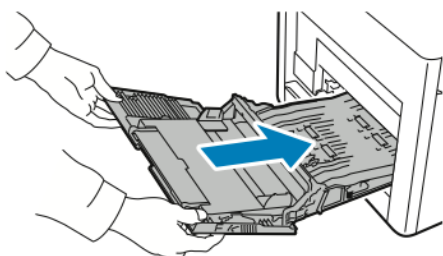


5. Inserte la bandeja 1 en la impresora e introdúzcala completamente.

 **Nota:** Si la bandeja está extendida para el tamaño de papel Extra Oficio, la bandeja sobresale de la impresora una vez insertada. Si retiró la cubierta de la bandeja en un paso anterior, colóquela otra vez en su lugar.



6. Inserte la bandeja especial en la impresora completamente.



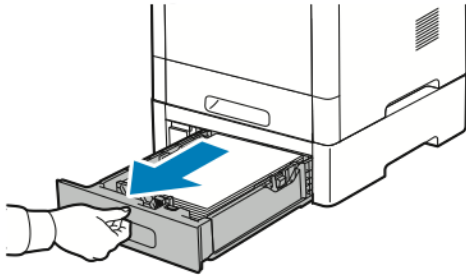
7. Si el modo seleccionado para las bandejas de papel es Completamente ajustable, se le pedirá que compruebe o cambie las opciones del papel.
 - a. Para confirmar el mismo tamaño, tipo o color de papel, pulse **Aceptar**.

- b. Para seleccionar un nuevo tamaño, tipo o color de papel, pulse la opción actual y seleccione una nueva. Cuando haya terminado, pulse **Aceptar**.
8. Para volver al menú de la pantalla principal, pulse el botón **Pantalla principal**.

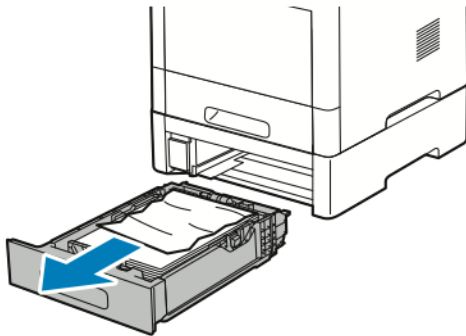
Despeje de atascos de papel en las áreas de las bandejas 2–5

Para resolver el error mostrado en el panel de control, quite todo el papel de la ruta del papel.

1. Para la bandeja que aparece en la pantalla táctil, extraiga la bandeja hasta el tope.



2. Para quitar la bandeja, levante la parte delantera ligeramente y extráigala de la impresora.

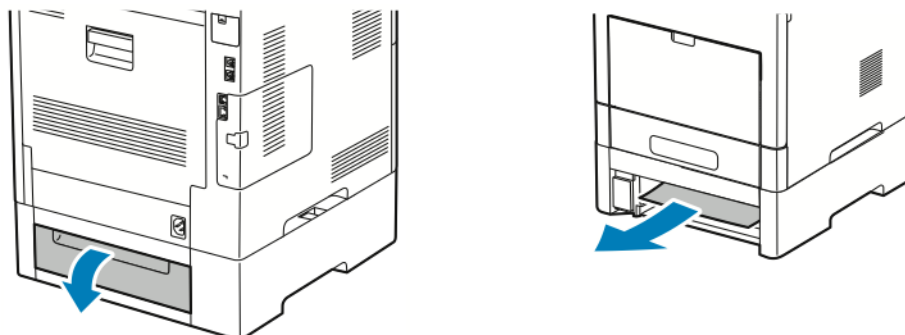


3. Extraiga el papel arrugado de la bandeja y todo el papel atascado que quede en la parte delantera de la impresora.




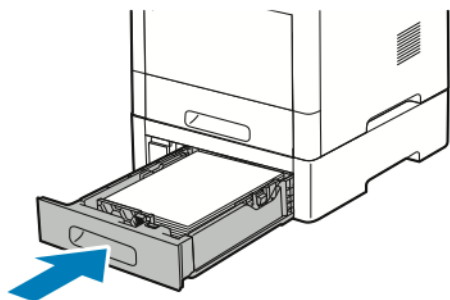
Solución de problemas

4. Para la misma bandeja, en la parte posterior de la impresora, localice la puerta de acceso al atasco de papel. Abra la puerta y retire el papel atascado.



5. Vuelva a insertar la bandeja de papel en la impresora e introdúzcala hasta el tope.

 **Nota:** Si la bandeja está extendida para el tamaño de papel Extra Oficio, la bandeja sobresale de la impresora una vez insertada. Si retiró la cubierta de la bandeja en un paso anterior, colóquela otra vez en su lugar.

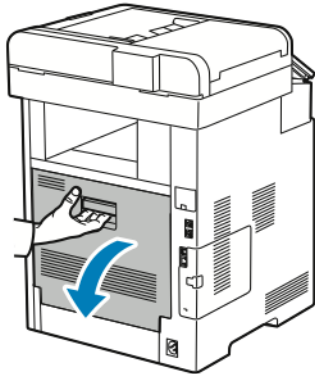


6. Si el modo seleccionado para las bandejas de papel es Completamente ajustable, se le pedirá que compruebe o cambie las opciones del papel.
 - a. Para confirmar el mismo tamaño, tipo o color de papel, pulse **Aceptar**.
 - b. Para seleccionar un nuevo tamaño, tipo o color de papel, pulse la opción actual y seleccione una nueva. Cuando haya terminado, pulse **Aceptar**.

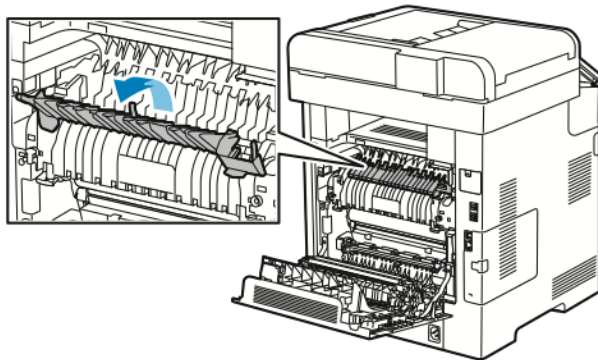
Despeje de atascos de papel en el área del fusor

Para resolver el error mostrado en el panel de control, quite todo el papel de la ruta del papel.

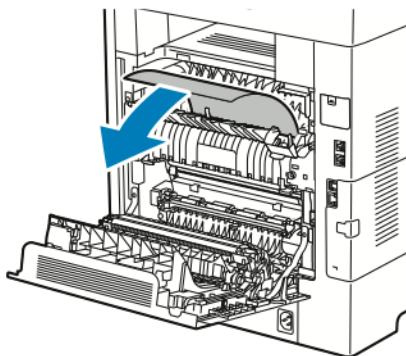
1. Levante el dispositivo de liberación de la puerta posterior y abra la puerta.



2. Para abrir la guía del papel en la parte superior del fusor, levante la pestaña de la guía de papel.

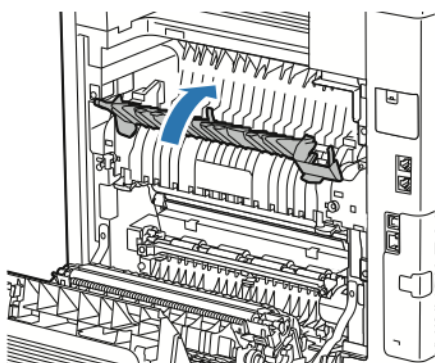


3. Extraiga el papel que haya atascado en la parte posterior de la impresora.

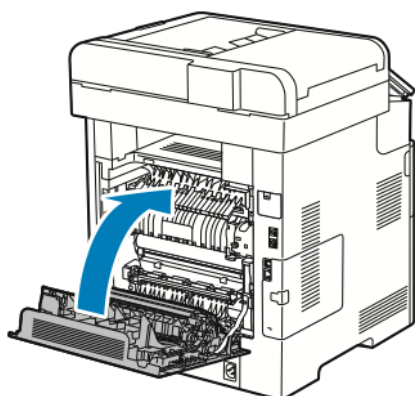


Solución de problemas

4. Cierre la guía del papel en el fusor.



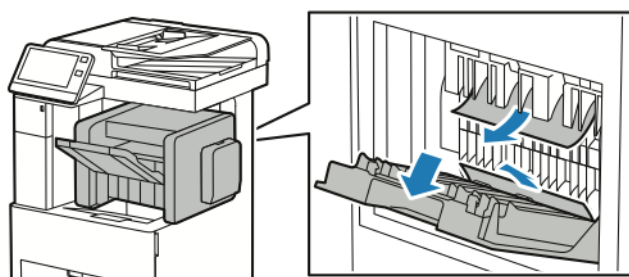
5. Cierre la puerta posterior.



Despejes de atascos de papel en la acabadora

Para resolver el error mostrado en el panel de control, quite todo el papel de la ruta del papel.

1. En la parte posterior de la impresora, localice la puerta de acceso al atasco de la acabadora. Abra la puerta y retire el papel atascado.

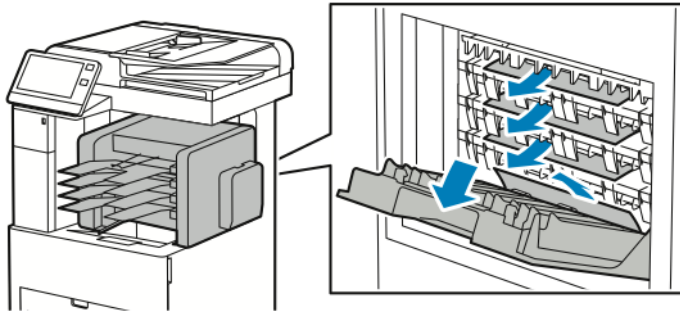


2. Cierre la puerta de acceso al atasco. Para despejar los errores restantes, siga las instrucciones en el panel de control.

Despeje de atascos de papel en el buzón

Para resolver el error mostrado en el panel de control, quite todo el papel de la ruta del papel.

1. En la parte posterior de la impresora, localice la puerta de acceso al atasco del buzón. Abra la puerta y retire el papel atascado.



2. Cierre la puerta de acceso al atasco. Para despejar los errores restantes, siga las instrucciones en el panel de control.

Solución de problemas de atasco de papel

Varias hojas se alimentan a la vez


Causas probables	Soluciones
La bandeja de papel está demasiado llena.	Retire parte del papel. No coloque papel en la bandeja por encima de la línea de llenado máximo.
Los bordes del papel no están alineados.	Retire el papel, alinee los bordes y vuelva a colocarlo en la bandeja.
El papel está húmedo.	Retire el papel de la bandeja. Coloque papel nuevo y seco en la bandeja.
Hay demasiada electricidad estática.	Coloque una resma de papel nuevo.
El uso de papel no admitido.	Utilice exclusivamente papel aprobado por Xerox®. Si desea más información, consulte .
Los rodillos de alimentación están sucios.	Con un paño limpio que no suelte pelusa humedecido en agua, frote los rodillos de alimentación hasta que estén limpios. Si desea más información, consulte .

Problemas de alimentación del papel


Causas probables	Soluciones
El papel no está bien colocado en la bandeja.	<ul style="list-style-type: none"> • Retire el papel mal colocado y vuelva a colocarlo en la bandeja. • Ajuste las guías del papel de la bandeja al tamaño del papel.
La bandeja de papel está demasiado llena.	Retire parte del papel. No coloque papel en la bandeja por encima de la línea de llenado.
Las guías del papel no están bien ajustadas al tamaño del papel.	Ajuste las guías del papel de la bandeja al tamaño del papel.

Causas probables	Soluciones
La bandeja contiene papel arrugado o combado.	Retire el papel, aplánelo y vuelva a colocarlo. Si el problema persiste, no utilice ese papel.
El papel está húmedo.	Retire el papel húmedo y coloque papel nuevo que esté seco.
Se utiliza papel de tamaño, grosor o tipo incorrectos.	Utilice exclusivamente papel admitido por Xerox. Si desea más información, consulte .
Los rodillos de alimentación están sucios.	Con un paño limpio sin pelusa humedecido en agua, frote los rodillos de alimentación hasta que estén limpios. Si desea más información, consulte .

Problemas de alimentación de etiquetas y sobres

Causas probables	Soluciones
La hoja de etiquetas tiene una orientación incorrecta en la bandeja.	<ul style="list-style-type: none"> Coloque las hojas de etiquetas según las instrucciones del fabricante. Coloque las etiquetas hacia arriba en la bandeja. Si desea más información, consulte .
Faltan etiquetas, están curvadas o despegadas.	No utilice hojas a las que les falten etiquetas o que tengan las etiquetas curvadas o despegadas.
Los sobres están colocados de forma incorrecta.	Solo puede imprimir sobres desde la bandeja especial o la bandeja 1. Si desea más información, consulte .
Los sobres están arrugados.	<ul style="list-style-type: none"> El calor y la presión del proceso de impresión láser puede arrugar los sobres. Utilice sobres compatibles. Si desea más información, consulte . <p> Nota: cuando coloque sobres con alimentación por el borde largo, asegúrese de especificar la orientación horizontal en el controlador de impresión.</p>

El mensaje de atasco de papel no desaparece

 **Nota:** Compruebe el recorrido del papel y quite los trozos de papel si hubiera.


Causas probables	Soluciones
Parte del papel sigue atascado en la impresora.	Vuelva a comprobar la ruta del papel y asegúrese de haber retirado todo el papel atascado.
Una de las puertas de la impresora está abierta.	Compruebe las puertas de la impresora. Cierre las puertas abiertas.

Atascos durante la impresión automática a doble cara

Causas probables	Soluciones
Se utiliza papel de tamaño, grosor o tipo incorrectos.	Utilice papel de tamaño, grosor o tipo adecuado. Si desea más información, consulte .
Se colocó el papel en la bandeja equivocada.	Asegúrese de que el papel está colocado en la bandeja correcta. Si desea más información, consulte .
Se colocó papel de varios tamaños en la bandeja.	Coloque un solo tipo y tamaño de papel en la bandeja.

Problemas de calidad de impresión

La impresora está diseñada para realizar impresiones siempre de la misma alta calidad. Si observa problemas de calidad de impresión, utilice la información en esta sección para solucionar el problema. Para más información, vaya a www.xerox.com/support/VLB605_VLB615support.

 **Precaución:** La garantía de Xerox, el acuerdo de servicio y la Total Satisfaction Guarantee (Garantía de satisfacción total) de Xerox no cubren los daños ocasionados por el uso de papel o cualquier otro material de impresión especial no admitido. La Total Satisfaction Guarantee (Garantía de satisfacción total) de Xerox está disponible en Estados Unidos y Canadá. La cobertura puede variar en otros países. Póngase en contacto con el vendedor local de Xerox si desea más información.



Nota:

Con el fin de asegurar una calidad de impresión uniforme, el cartucho de tóner, de impresión y de cilindro de numerosos dispositivos se ha diseñado para que deje de funcionar al llegar a un punto predeterminado.

Control de la calidad de impresión

La calidad de la salida de la impresora puede verse afectada por varios factores. Para una calidad de impresión uniforme y óptima, utilice papel diseñado para su impresora y configure correctamente el modo de calidad de impresión. Siga las directrices de esta sección para obtener siempre una calidad de impresión óptima con la impresora.

La temperatura y la humedad afectan a la calidad de la impresión. Los límites para una calidad de impresión óptima son: 15–28 °C (59–82 °F) y 20–70 % de humedad relativa. Sin embargo, la calidad de la impresión puede verse afectada cuando se llega cerca de estos límites de temperatura y humedad.

Papel y materiales de impresión

La impresora está diseñada para utilizarse con una gran variedad de tipos de materiales de impresión. Siga las directrices de esta sección para conseguir la mejor calidad de impresión y evitar atascos.

- Utilice exclusivamente papel aprobado por Xerox. Si desea más información, consulte .
- Utilice solamente papel seco y en buen estado.



Precaución: El papel y otros materiales de impresión pueden provocar una mala calidad de impresión, un aumento de los atascos de papel, e incluso daños en la impresora. No utilice los siguientes materiales de impresión:


- Papel rugoso o poroso
- Papel de inyección de tinta
- Papel que se ha fotocopiado
- Papel que está doblado o arrugado
- Papel recortado o perforado
- Papel grapado
- Sobres con ventanas, cierres metálicos, costuras laterales o adhesivos con tiras que se desenganchan
- Sobres con relleno
- Materiales de impresión de plástico


- Transparencias
- Asegúrese de que el tipo de papel seleccionado en el controlador de impresión concuerda con el tipo de papel en el que se va a imprimir.
- Si se ha colocado el mismo tamaño de papel en más de una bandeja, asegúrese de seleccionar la bandeja correcta en el controlador de impresión.
- Almacene el papel y otros materiales de impresión adecuadamente para obtener una calidad de impresión óptima. Si desea más información, consulte .

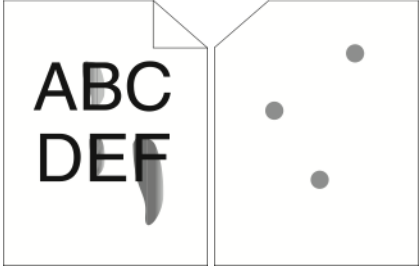

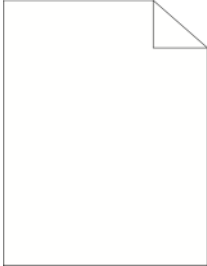
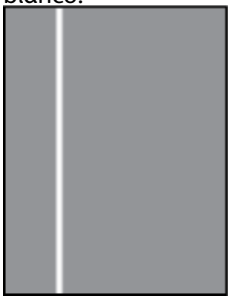
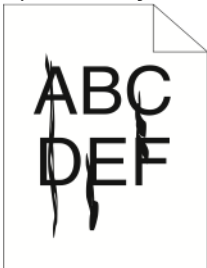
Resolución de problemas de calidad de impresión


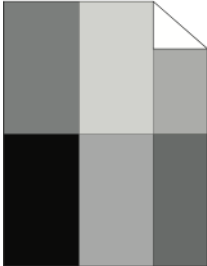

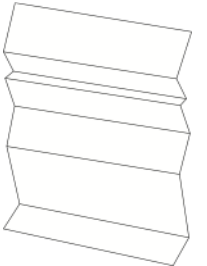
Si la calidad de impresión es deficiente, seleccione el síntoma más parecido de los indicados en la siguiente tabla y consulte la solución correspondiente para rectificar el problema. También puede imprimir una Página de demostración para determinar con más exactitud el problema de calidad de impresión. Si desea más información, consulte .

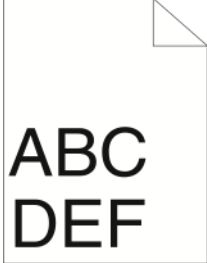

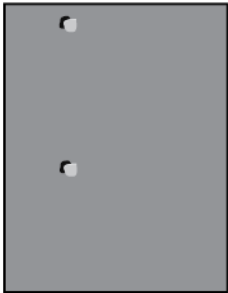
Si la calidad de impresión no mejora tras tomar las medidas indicadas, póngase en contacto con el personal de Xerox.

 **Nota:** Para conservar la calidad de impresión, el cartucho de tóner está diseñado para emitir un mensaje de advertencia cuando el nivel de tóner está bajo. Cuando el cartucho de tóner alcanza este nivel, aparece un mensaje de advertencia. Cuando el cartucho de tóner está vacío, se indica con otro mensaje que es necesario sustituir el cartucho. La impresora dejará de imprimir hasta que no se instale un nuevo cartucho de tóner.

Síntoma	Soluciones
<p>La salida es demasiado clara.</p> 	<ul style="list-style-type: none"> • Para comprobar el nivel de tóner, consulte el panel de control, o utilice el controlador de impresión o Embedded Web Server. Si el cartucho de tóner está casi vacío, sustitúyalo. • Compruebe que el cartucho de tóner esté homologado para su uso en esta impresora y sustitúyalo según sea necesario. Para obtener resultados óptimos, utilice un cartucho de tóner original de Xerox. • Coloque papel del tamaño y tipo recomendados y confirme que la configuración de la impresora y la del controlador de impresión son correctas. • Compruebe que el papel está seco y que se utiliza un tipo de papel admitido. Si el papel está húmedo o no es un tipo de papel admitido, coloque papel nuevo que esté seco en la bandeja. • Cambie la configuración de Tipo de papel en el controlador de impresión. En la pestaña Opciones de impresión del controlador de impresión, seleccione Papel y cambie la opción Otro tipo.
<p>Hay manchas de tóner o la impresión se desprende. La salida presenta manchas en la cara posterior.</p>	<ul style="list-style-type: none"> • Cambie la configuración de Tipo de papel en el controlador de impresión. Por ejemplo, cambie de Normal a Cartulina fina. En la pestaña Opciones de impresión del controlador de impresión, seleccione Papel y cambie la opción Otro tipo. • Compruebe que el papel es del tamaño, tipo y peso correctos. Cambie las opciones del papel para que coincidan con el papel en la bandeja.

Síntoma	Soluciones
	<ul style="list-style-type: none"> • Compruebe que la impresora está enchufada a una toma eléctrica que proporcione el voltaje adecuado. Revise las especificaciones eléctricas de la impresora con un electricista si es necesario. Si desea más información, consulte .
<p>La salida presenta manchas aleatorias o la imagen está difuminada.</p> 	<ul style="list-style-type: none"> • Asegúrese de que el cartucho de tóner está instalado correctamente. • Si estaba utilizando un cartucho de tóner no original, instale un cartucho de tóner original de Xerox. • Para la opción Tipo de papel rugoso del controlador de impresión, seleccione Rugoso o coloque un papel de superficie suave en la bandeja de papel. • Asegúrese de que la humedad de la sala cumple las especificaciones. Si desea más información, consulte .
<p>La salida está en blanco.</p> 	<ul style="list-style-type: none"> • Apague la impresora y vuelva a encenderla. • Si el error persiste, póngase en contacto con el personal de Xerox.
<p>Aparecen líneas en blanco o líneas verticales en blanco.</p> 	<p>Limpie la lente del LED. Si desea más información, consulte .</p>
<p>Aparecen rayas en la salida.</p> 	<ul style="list-style-type: none"> • Sustituya el cartucho de cilindro. • Si el error persiste, póngase en contacto con el personal de Xerox.

Síntoma	Soluciones
<p>La salida aparece moteada.</p> 	<ul style="list-style-type: none"> • Compruebe que el papel es del tamaño, tipo y peso correctos. Cambie las opciones del papel para que coincidan con el papel en la bandeja. • Asegúrese de que la humedad de la sala cumple las especificaciones. Si desea más información, consulte . • Seleccione un tipo de papel distinto en el panel de control, en la aplicación y en el controlador de impresión. • Cambie el papel.
<p>Aparece un efecto fantasma en la salida impresa.</p> 	<ul style="list-style-type: none"> • Compruebe que el papel es del tamaño, tipo y peso correctos. Cambie las opciones del papel para que coincidan con el papel en la bandeja. • Cambie la configuración de Tipo de papel en el controlador de impresión. En la pestaña Opciones de impresión del controlador de impresión, seleccione Papel y cambie la opción Otro tipo. • Sustituya el cartucho de cilindro.
<p>Aparecen marcas tipo taladro en la salida impresa.</p> 	<ul style="list-style-type: none"> • Para comprobar el nivel de tóner, consulte el panel de control, o utilice el controlador de impresión o Embedded Web Server. Si el cartucho de tóner está casi vacío, sustitúyalo. • Compruebe que el cartucho de tóner esté homologado para su uso en esta impresora y sustitúyalo según sea necesario. Para obtener resultados óptimos, utilice un cartucho de tóner original de Xerox.
<p>La salida impresa está arrugada o manchada.</p> 	<ul style="list-style-type: none"> • Compruebe que el papel es del tamaño, tipo y peso correctos para la impresora y que está colocado correctamente. • Coloque una resma de papel nuevo. • Cambie la configuración de Tipo de papel en el controlador de impresión. En la pestaña Opciones de impresión del controlador de impresión, seleccione Papel y cambie la opción Otro tipo.
<p>Los sobres se arrugan o doblan durante la impresión.</p>	<p>Compruebe si el doblez aparece a menos de 30 mm (1.2 pulg.) de los cuatro bordes del sobre.</p> <ul style="list-style-type: none"> • Si el doblez está dentro de la medida admitida, se imprime como se esperaba. La impresora no está defectuosa. • Si el doblez es más grande que la medida admitida, realice los pasos siguientes: <ol style="list-style-type: none"> 1 Asegúrese de que los sobres estén bien colocados en la bandeja especial. Si desea más información, consulte . 2 Siga las directrices para la impresión en sobres. Si desea más información, consulte .

Síntoma	Soluciones
	<p>3 Si el problema persiste, utilice sobres de distinto tamaño.</p>
<p>El margen superior es incorrecto.</p> 	<ul style="list-style-type: none"> • Asegúrese de que el papel está colocado correctamente. • Asegúrese de que los márgenes están configurados correctamente en la aplicación utilizada. • Ajuste el registro del papel. Si desea más información, consulte .
<p>La superficie impresa del papel está abombada.</p> 	<ol style="list-style-type: none"> 1 Imprima una imagen que llene toda la superficie de una hoja de papel. 2 Coloque la hoja impresa en la bandeja con la cara impresa hacia abajo. 3 Imprima cinco páginas en blanco para eliminar los residuos de los rodillos del fusor.
<p>Los puntos y las líneas aparecen a intervalos regulares en las impresiones.</p> 	<ol style="list-style-type: none"> 1 Imprima la página de defectos repetitivos. En el panel de control, pulse Dispositivo→Asistencia→Páginas de asistencia técnica→Defectos repetitivos. 2 Para determinar la causa del problema, mida la distancia entre los defectos de impresión. <ul style="list-style-type: none"> • 28 mm (1.1 pulg.): cartucho de cilindro • 31 mm (1.2 pulg.): cartucho de cilindro • 42 mm (1.7 pulg.): cartucho de cilindro • 52 mm (2.0 pulg.): cartucho de cilindro • 94 mm (3.7 pulg.): cartucho de cilindro • 46 mm (1.8 pulg.): Rodillo de transferencia • 82 mm (3.2 pulg.): Fusor • 94 mm (3.7 pulg.): Fusor 3 Si los defectos repetidos coinciden con una de estas distancias, sustituya ese elemento.


Problemas de copia y escaneado

Si la calidad de copia o escaneado es deficiente, consulte la tabla siguiente.

Si el problema persiste, para obtener información de asistencia en línea, vaya a www.xerox.com/support/VLB605_VLB615support.

Síntomas	Soluciones
Aparecen líneas o rayas solamente en las copias realizadas desde el alimentador de documentos.	Hay suciedad en el cristal de transporte de velocidad constante o en el conjunto de lentes de escaneado de la cara 2. Al realizar el escaneado, el papel del alimentador de documentos pasa por encima de la suciedad en las superficies de cristal y produce líneas o rayas. Limpie todas las superficies de cristal con un paño que no suelte pelusa. Si desea más información, consulte .
Aparecen puntos en las copias realizadas desde el cristal de exposición.	El cristal de exposición tiene restos de suciedad. Al realizar el escaneado, los restos crean un punto en la imagen. Limpie todas las superficies de cristal con un paño que no suelte pelusa.
La imagen es demasiado clara u oscura.	Ajuste las opciones de Más claro/Más oscuro.
La calidad de imagen es deficiente al escanear documentos originales en color.	Para obtener un mejor resultado, seleccione la salida en blanco y negro.

Problemas de fax

 **Nota:** Si la impresora no puede enviar ni recibir faxes, asegúrese de que está conectada a una línea telefónica analógica aprobada. No se pueden enviar o recibir faxes si está conectado a una línea telefónica digital.

Si no puede enviar o recibir faxes correctamente, consulte las tablas siguientes.

Problemas al enviar faxes

Síntomas	Causas	Soluciones
El documento no se puede escanear al utilizar el alimentador de documentos.	El documento es demasiado grueso, fino o pequeño.	Utilice el cristal de exposición para enviar el fax.
El documento se escanea en sentido oblicuo.	Las guías del alimentador de documentos no están ajustadas a la anchura del documento.	Ajuste las guías conforme a la anchura del documento.
El fax que ha recibido el destinatario está borroso.	El documento está mal colocado.	Coloque el documento correctamente.
	El cristal de exposición está sucio.	Limpie el cristal de exposición.
	El texto del documento es demasiado claro.	Ajuste la resolución.
	Hay un problema con la conexión telefónica.	Compruebe que la línea telefónica esté funcionando y vuelva a enviar el fax.
	Hay un problema con la máquina de fax del remitente.	Realice una copia para comprobar que la impresora esté funcionando correctamente. Si la copia se imprimió correctamente, solicite al destinatario que compruebe el estado de su máquina de fax.
El fax que ha recibido el destinatario está en blanco.	El documento está mal colocado.	<ul style="list-style-type: none"> Alimentador de documentos: coloque el documento original cara arriba. Cristal de exposición: coloque el documento original cara abajo.
El fax no se ha transmitido.	El número de fax es incorrecto.	Compruebe el número de fax.
	La línea telefónica está mal conectada.	Compruebe la conexión de la línea telefónica. Si está desconectada, conéctela.
	Hay un problema con la máquina de fax del destinatario.	Póngase en contacto con el destinatario.

Síntomas	Causas	Soluciones
	No se ha instalado o no se ha activado el fax.	Compruebe que se ha instalado y activado el fax.

Si el problema persiste, para obtener información de asistencia en línea, vaya a www.xerox.com/support/VLB605_VLB615support.

Problemas al recibir faxes

Síntomas	Causas	Soluciones
El fax recibido está en blanco.	Hay un problema con la conexión telefónica o con la máquina de fax del remitente.	Compruebe si la impresora puede realizar copias. Solicite que el remitente vuelva a enviar el fax.
	El remitente colocó las páginas de forma incorrecta.	Póngase en contacto con el remitente.
La impresora responde a la llamada, pero no admite datos entrantes.	No hay memoria suficiente.	Si el trabajo contiene varios elementos gráficos, es posible que la impresora no tenga suficiente memoria. La impresora no contesta cuando tiene poca memoria. Elimine los documentos y trabajos almacenados y espere a que termine el trabajo en curso. Esto aumentará la memoria disponible.
Se reduce el tamaño del fax recibido.	El suministro de papel de la impresora no concuerda con el tamaño del documento enviado.	Confirme el tamaño original de los documentos. Es posible que los documentos se hayan reducido en función del papel disponible en la impresora.
No se pueden recibir faxes automáticamente.	La impresora está configurada para recibir faxes manualmente.	Configure la impresora para la recepción automática.
	La memoria está llena.	Coloque papel, si se ha terminado, e imprima los faxes almacenados en memoria.
	La línea telefónica está mal conectada.	Compruebe la conexión de la línea telefónica. Si está desconectada, conéctela.
	Hay un problema con la máquina de fax del remitente.	Realice una copia para comprobar que la impresora esté funcionando correctamente. Si la copia se imprime correctamente, pídale al destinatario que compruebe que su máquina de fax funcione correctamente.

Si el problema persiste, para obtener información de asistencia en línea, vaya a www.xerox.com/

Solución de problemas

support/VLB605_VLB615support.

Obtención de ayuda

La impresora incluye utilidades y recursos que le ayudan a solucionar los problemas de impresión.

Visualización de mensajes de advertencia en el panel de control

Cuando se presenta un estado de advertencia, la impresora le alerta del problema. Aparece un mensaje en el panel de control y la luz de estado LED del panel de control parpadea en ámbar o rojo. Las alertas de advertencia le informan sobre estados de la impresora que requieren su atención, por ejemplo si hay una puerta abierta o los niveles de consumibles son bajos. Si se presenta más de un estado de advertencia, los mensajes de advertencia aparecerán solo de uno en uno en el panel de control.

Visualización de los errores actuales en el panel de control

Cuando se produce una condición de error, el panel de control muestra un mensaje para informarle del problema. Los mensajes de error advierten de las condiciones de la impresora que impiden imprimir o disminuyen el rendimiento de la impresora. Si se produce más de un error, sólo se muestra uno en el panel de control.

Uso de las herramientas de solución de problemas integradas

La impresora incluye un conjunto de informes que se pueden imprimir. Entre estos informes se encuentra la página de impresión de muestra y el informe del historial de errores, que le pueden ayudar a solucionar ciertos problemas. La página de impresión de muestra consiste en una imagen que se imprime para mostrar la calidad de impresión. Se puede utilizar esta página para solucionar problemas de calidad de impresión de la impresora. En el informe del historial de errores se imprime información sobre los errores más recientes de la impresora.

Si desea más información, consulte .

Impresión del informe del historial de errores.

1. En el panel de control de la impresora, pulse el botón **Principal**.
2. Para imprimir el Informe del historial de errores, pulse **Dispositivo**→**Asistencia**→**Páginas de asistencia técnica**→**Informe del historial de errores**.
3. Para volver a la Página principal, pulse el botón **Principal**.

Asistente de Ayuda en línea

El Asistente de Ayuda en línea consiste en una base de datos que proporciona instrucciones y asistencia para la solución de problemas de la impresora. Encontrará soluciones para problemas de calidad de impresión, atascos de papel, instalación de software y mucho más.

Para acceder al Asistente de Ayuda en línea, visite www.xerox.com/support/VLB605_VLB615support.

Páginas de información útiles

Para facilitar la solución de problemas, la impresora tiene un conjunto de Páginas de información que puede imprimir. Estas páginas incluyen la información de configuración y de fuentes, las páginas de demostración, etc. Si desea más información, consulte .

Páginas de asistencia técnica

Para facilitar la solución de problemas, la impresora tiene un conjunto de Páginas de asistencia que puede imprimir. Estas páginas incluyen Impresión fantasma, Defectos repetitivos, Estado del sistema, Informe del historial de errores y más. Si desea más información, consulte .

Impresión de páginas de asistencia técnica

1. En el panel de control de la impresora, pulse el botón **Principal**.
2. Pulse **Dispositivo**→**Asistencia**→**Páginas de asistencia**.
3. Para imprimir una página de asistencia, pulse la página que necesite.
4. Para volver a la pantalla principal, pulse el botón **Pantalla principal**.

Para obtener más información acerca de la impresora

Para obtener más información acerca de su impresora, consulte .

A

Especificaciones

Este apéndice contiene:

- Configuraciones y opciones 236
- Especificaciones físicas..... 239
- Especificaciones medioambientales..... 242
- Especificaciones eléctricas 243
- Especificaciones de rendimiento 244

Configuraciones y opciones

Configuraciones disponibles

Esta impresora multifunción es una impresora de red con funciones de copia, impresión automática a 2 caras, escaneado y fax, y conectividad USB o de red.

Para obtener información detallada sobre las configuraciones, consulte la hoja de Especificaciones para su dispositivo:

1. En un navegador web, vaya a www.office.xerox.com/digital-printing-equipment/enus.html.
2. Desplácese hacia abajo en la página y seleccione **Impresoras multifunción/todo en uno**.
3. Desde la página Impresoras multifunción/todo en uno, desplácese hacia abajo para buscar su dispositivo.
4. En la entrada correspondiente a su dispositivo, seleccione el enlace **Descargas de PDF**.
5. En el cuadro de diálogo Descargas de PDF, seleccione el enlace **Especificaciones** que corresponda a su dispositivo.

Se abre una nueva página web y, a continuación, aparece una hoja de Especificaciones para su dispositivo. El documento contiene información de configuración para su dispositivo.

6. Puede **descargar** y **guardar** el PDF en su unidad local, en la tableta o en otro dispositivo.

Funciones estándar

Velocidad de impresión
<ul style="list-style-type: none"> • B605: Carta (8.5 x 11 pulg.), A4 (210 x 297 mm): 58 ppm, 55.5 ppm máximo • B615: Carta (8.5 x 11 pulg.), A4 (210 x 297 mm): 65 ppm, 63 ppm máximo
Velocidad de la impresión a 2 caras
<ul style="list-style-type: none"> • B605: Carta (8.5 x 11 pulg.), A4 (210 x 297 mm): 56 ppm, 49.3 ppm máximo • B615: Carta (8.5 x 11 pulg.), A4 (210 x 297 mm): 58.5 ppm, 52.2 ppm máximo
Resolución de impresión
1200 x 1200 ppp
Capacidad de papel
<ul style="list-style-type: none"> • Bandeja especial: 150 hojas • Bandeja 1: 550 hojas • Bandeja de salida: 500 hojas; 400 hojas para los modelos B605S, B605X y B615X • Alimentador opcional de 550 hojas: 550 hojas, hasta 4 bandejas • Alimentador de alta capacidad opcional: 2000 hojas • Acabadora opcional: 500 hojas • Buzón opcional: 400 hojas
Tamaño máximo de impresión
Extra Oficio (216 x 356 mm, 8.5 x 14 pulg.)
Impresión a 2 caras
Para los modelos de impresión a 2 caras, hasta 176 g/m ² desde cualquier bandeja

Velocidad de copia
<ul style="list-style-type: none"> • Copia a 1 cara: Hasta 58 copias por minuto (cpm) de tamaño A4 o 65 cpm para las copias de tamaño Carta • Copia a 2 caras: Hasta 52.2 copias por minuto (cpm) de tamaño A4 o 58.5 para las copias de tamaño Carta
Resolución de copia
600 x 600 ppp
Tamaño máximo de copia
Extra Oficio (216 x 356 mm, 8.5 x 14 pulg.)
Alimentador de documentos
<ul style="list-style-type: none"> • Tipo: Alimentador automático de documentos a 2 caras de una sola pasada • Capacidad del alimentador de documentos: 100 hojas
Resolución de escaneado óptico
600 x 600 ppp
Tamaño máximo de escaneado
<ul style="list-style-type: none"> • Cristal de exposición: 215.9 x 355.6 mm (8.5 x 14 pulg.) • Alimentador automático de documentos a dos caras: 215.9 x 355.6 mm (8.5 x 14 pulg.)
Formatos de archivo
<ul style="list-style-type: none"> • JPEG • TIFF • PDF • PDF/A • XPS
Funciones de escaneado admitidas
<ul style="list-style-type: none"> • Escanear a escritorio (WSD) • Escanear a SMB • Escanear a FTP • Escanear a e-mail • Escanear a unidad flash USB
Panel de control
Pantalla táctil LCD de 7 pulgadas con botones de página principal y Encendido/Activación

Conectividad
<ul style="list-style-type: none">• 3 puertos USB 2.0 (tipo A)• Puerto USB 3.0 (tipo B)• Unidad flash USB• Ethernet 10/100/1000 Base-TX• Conectividad de red inalámbrica opcional con un adaptador de red inalámbrica compatible con IEEE 802.11 b/g/n• Toque para emparejar de NFC (Transmisión de datos en proximidad)• AirPrint®• MOPRIA™• Compatibilidad con lector de tarjetas IC• Interfaz de dispositivo externo (FDI)
Acceso remoto
Embedded Web Server

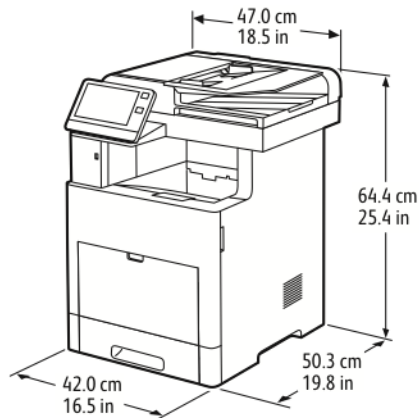
Opciones y actualizaciones

- Adaptador de red inalámbrica: es compatible con IEEE 802.11 b/g/n y admite frecuencias de 2.4 GHz y 5 GHz.
- Alimentador de 550 hojas, en función de la configuración, hasta 4 alimentadores
- Alimentador de alta capacidad de 2000 hojas con ruedecillas
- Acabadora, disponible para todos los modelos; excepto: B605S, B605X y B615X
- Buzón de 4 bandejas, disponible para todos los modelos excepto: B605S, B605X y B615X
- Armario con ruedecillas
- Kit de activación de tarjetas de acceso común de Xerox®

Especificaciones físicas

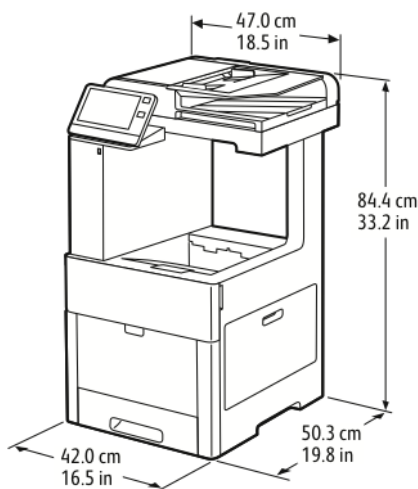
Pesos y dimensiones

Configuración básica, modelo bajo



- Anchura: 47.0 cm (18.5 pulg.)
- Profundidad: 50.3 cm (19.8 pulg.)
- Altura: 64.4 cm (25.4 pulg.)
- Peso: 30.5 kg (67.2 lb.)

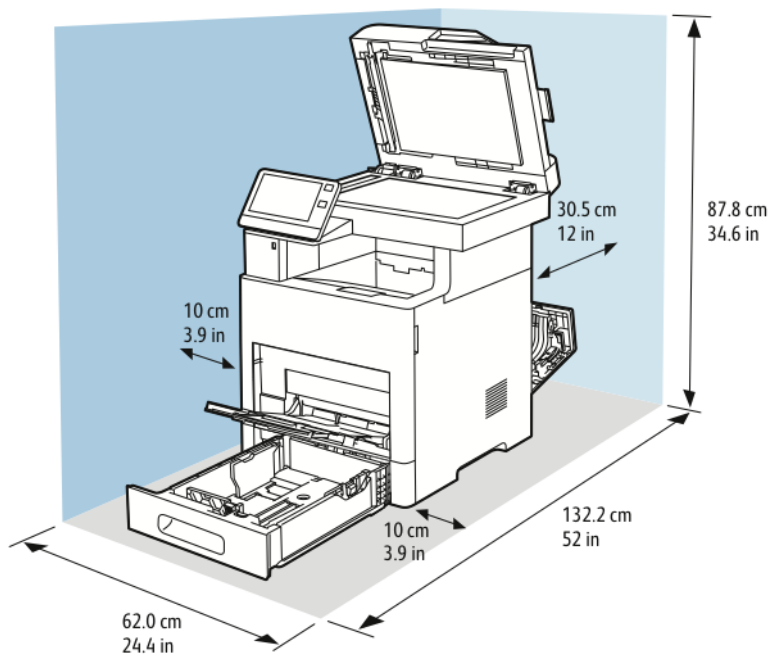
Configuración básica, modelo alto



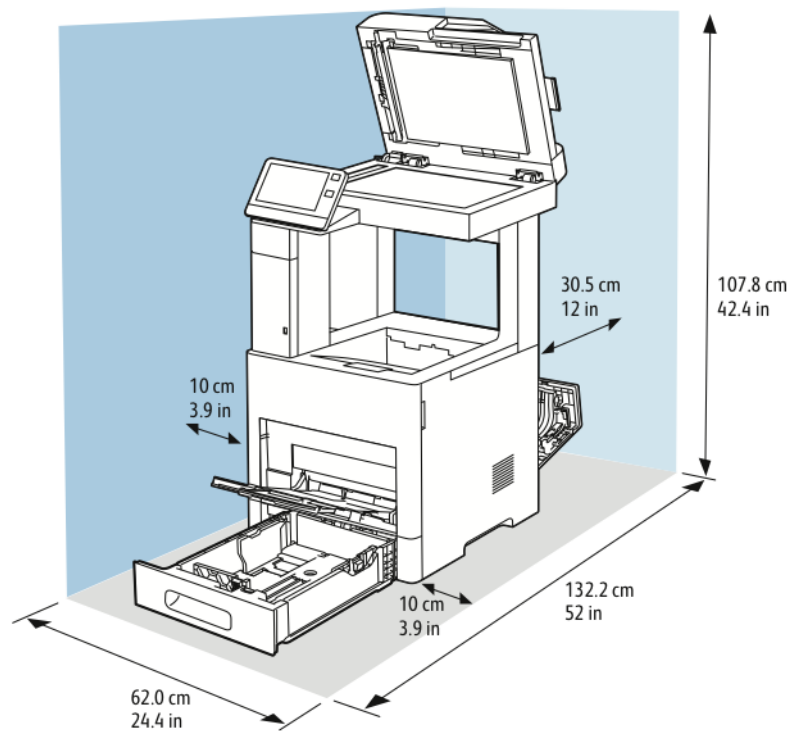
- Anchura: 47.0 cm (18.5 pulg.)
- Profundidad: 50.3 cm (19.8 pulg.)
- Altura: 84.4 cm (33.2 pulg.)
- Peso: 32.5 kg (71.7 lb.)

Requisitos de espacio

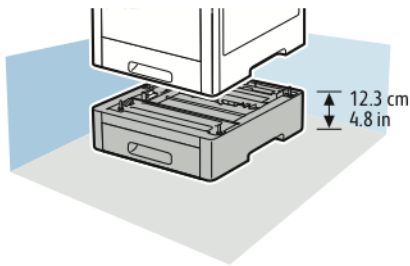
Requisitos de espacio para el modelo bajo



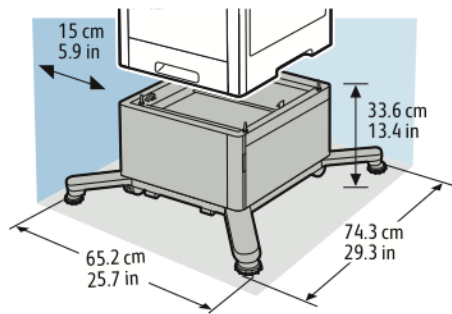
Requisitos de espacio para el modelo alto



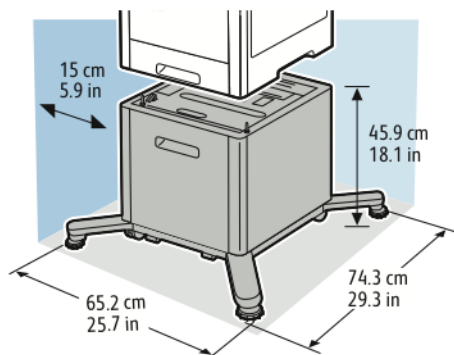
Requisitos de espacio con el alimentador de 550 hojas opcional



Requisitos de espacio para el armario opcional con ruedecillas



Requisitos de espacio para el alimentador de alta capacidad opcional con ruedecillas



Especificaciones medioambientales

Temperatura

- Intervalo de temperatura de funcionamiento: 10–32°C (50–90°F)
- Intervalo de temperatura óptimo: 15–28°C (59–82°F)

Humedad relativa

- Intervalo de humedad de funcionamiento: 15–85 %
- Intervalo de humedad óptima: 20–70 % de humedad relativa a 28 °C (82 °F)



Nota: En condiciones extremas, como a 10 °C y con un 85 % de humedad relativa, pueden producirse defectos a causa de la condensación en la impresora.

Altitud

Para obtener un rendimiento óptimo, utilice la impresora en altitudes inferiores a 3100 m (10170 pies).

Especificaciones eléctricas


Voltaje de la fuente de alimentación y frecuencia

Voltaje de la fuente de alimentación	Frecuencia	Corriente requerida
110–127 VCA +/-10 % (99.0–139.7 VCA)	50/60 Hz +/-3 Hz	12 A
220–240 VCA +/- 10 % (198–264 VCA)	50/60 Hz +/-3 Hz	8 A

Consumo de energía

- Modo de ahorro de energía (reposo): 1.1 W
- Preparada: 79 W
- Impresión continua: 950 W

Especificaciones de rendimiento

Función	Especificaciones
Tiempo de calentamiento de la impresora	Encendido: menos de 79 segundos. Recuperación del modo de reposo: menos de 47 segundos.  Nota: Para el tiempo de calentamiento se supone una temperatura ambiente de 23°C (73°F) con una humedad relativa del 65%.

Velocidad de impresión

Según el modelo, la velocidad de impresión para la impresión continua es de 65 ppm. En la velocidad de impresión influyen varios factores:

- Modo de impresión: Los modos de impresión más rápidos son Estándar y Mejorada.
- Tamaño de papel: En papel tamaño Carta (8.5 x 11 pulg.) se imprime un poco más rápido que en papel tamaño A4 (210 x 297 mm). Con tamaños más grandes se reduce la velocidad de impresión.
- Gramajes y tipos de papel: Para imprimir más rápido utilice papel de 105 g/m² o menos.

Velocidades máximas de impresión

- Impresión a 1 cara de 65 ppm en papel de tamaño Carta y de 63 ppm en papel de tamaño A4.
- Impresión a 2 caras de 58.5 ppm en papel de tamaño Carta y de 52.2 ppm en papel de tamaño A4.
- Cartulina ligera de 50 ppm.
- Cartulina de 40 ppm.
- Sobres de 17 ppm.

B

Información sobre normativas

Este apéndice contiene:

- Normativa básica 246
- Normativa sobre copias..... 251
- Normativa de envío de faxes 254
- Certificado de seguridad..... 258
- Fichas de datos de seguridad de materiales..... 259

Normativa básica

Xerox ha probado este producto siguiendo la normativa sobre emisiones e inmunidad electromagnéticas. El objeto de esta normativa es mitigar las interferencias causadas o recibidas por la impresora en un entorno de oficina habitual.

ENERGY STAR



ENERGY STAR es un programa voluntario para fomentar el desarrollo y la adquisición de modelos eficientes energéticamente, que ayuden a reducir el impacto medioambiental. La información sobre el programa ENERGY STAR y los modelos con calificación ENERGY STAR se puede consultar en el siguiente sitio web: www.energystar.gov.

ENERGY STAR y la marca ENERGY STAR son marcas comerciales registradas en los Estados Unidos.

El programa de equipos de impresión de imágenes ENERGY STAR es un programa de colaboración entre los gobiernos de Estados Unidos, la Unión Europea y Japón y el sector de equipos de oficina para fomentar el uso de copiadoras, impresoras, dispositivos de fax, impresoras multifunción, ordenadores personales y monitores con un uso eficiente de la energía. Reducir el consumo energético del producto contribuye a la lucha contra la contaminación urbana, la lluvia ácida y los cambios climáticos a largo plazo al disminuir las emisiones producidas cuando se genera electricidad.

Si desea más información sobre energía y otros temas relacionados, vaya a www.xerox.com/environment o www.xerox.com/environment_europe.

Consumo de energía y tiempo de activación

La cantidad de electricidad que consume una impresora depende de la forma en que se utiliza la impresora. Este impresora se diseñó y configuró para reducir el consumo de electricidad.

Los modos de ahorro de energía están activados en la impresora para reducir el consumo de energía. Después de realizar la última impresión, el dispositivo pasa al modo de preparado. En este modo, el dispositivo puede imprimir de inmediato. Si la impresora no se utiliza durante un tiempo, la impresora pasa al Modo de bajo consumo y después al Modo de reposo. En estos modos, solamente permanecen activas las funciones esenciales para permitir la reducción del consumo de energía. La impresora tarda más en producir la primera impresión después de salir del modo de ahorro de energía que al imprimir desde el modo de preparado. Esta demora es el resultado de la activación del sistema y es común en la mayoría de productos de impresión de imágenes en el mercado.

Para ahorrar energía, puede activar el modo de Apagado automático de la impresora. Si está activado el modo de Apagado automático, puede configurar el modo con las opciones siguientes:

- **Permitir siempre:** La impresora se apaga automáticamente después de una cantidad de tiempo especificada y después de que haya transcurrido el tiempo de espera del Modo de bajo consumo y del modo de reposo.
- **Permitir SOLO cuando se cumplan las condiciones:** La impresora se apaga automáticamente después de que hayan transcurrido los tiempos de espera. La impresora también se apaga si no se han activado el fax, la unidad USB y la red cableada y no cableada.

Para cambiar las opciones del modo de ahorro de energía, consulte la *Guía del usuario* en www.xerox.com/support/VLB605_VLB615docs. Si necesita ayuda, contacte con el administrador del sistema o consulte la *Guía del administrador del sistema*.

Para activar el modo de apagado automático, póngase en contacto con el administrador del sistema. Si desea más información, consulte la *Guía del administrador del sistema* en www.xerox.com/support/VLB605_VLB615docs.

Si desea más información sobre la participación de Xerox en iniciativas sostenibles, visite: www.xerox.com/environment.



Nota: Cambiar los tiempos de activación de ahorro de energía predeterminados puede resultar en un aumento general de consumo de energía de la impresora. Antes de desactivar los modos de ahorro de energía o de ajustar un tiempo de activación prolongado, piense en el aumento del consumo energético de la impresora.

Opciones de ahorro de energía prefijadas

Esta impresora tiene la certificación ENERGY STAR® conforme a los requisitos del programa ENERGY STAR para equipos de generación de imagen. El tiempo de transición del modo de preparada al modo de bajo consumo puede ajustarse hasta en 60 minutos. El valor predeterminado es de 5 minutos. El tiempo de transición del modo de bajo consumo al modo de reposo puede ajustarse hasta en 60 minutos. El valor prefijado es de 1 minuto. El tiempo total de transición del modo preparada al modo de reposo puede durar hasta 60 minutos.

Para cambiar las opciones del modo de ahorro de energía, póngase en contacto con el administrador del sistema o consulte la *Guía del administrador del sistema* en www.xerox.com/support/VLB605_VLB615docs.

Beneficios medioambientales de la impresión a doble cara

La mayoría de productos Xerox cuentan con la función de impresión a 2 caras, también conocida como "dúplex". Esto permite imprimir ambas caras del papel automáticamente y, por lo tanto, ayuda a reducir el uso de recursos valiosos al reducir el consumo de papel. En el Estudio 4 sobre equipos de impresión de imágenes, los modelos con velocidad de impresión igual o superior a 40 ppm en color o igual o superior a 45 ppm en blanco y negro deben activar automáticamente la función de impresión a 2 caras durante la configuración y la instalación del controlador. Es posible que algunos modelos Xerox con velocidad de impresión inferior también tengan las opciones de impresión a 2 caras de forma prefijada en la instalación. Si sigue utilizando la función de impresión a doble cara, se reducirá el impacto medioambiental de su trabajo. No obstante, si requiere la impresión a 1 cara, puede cambiar las opciones de impresión en el controlador de impresión.

Tipos de papel

Este producto puede utilizarse para imprimir en papel reciclado o sin reciclar, aprobado por un esquema de gestión medioambiental, que cumpla con el estándar de calidad EN12281 o uno similar. El papel más ligero (60 g/m²), que contiene menos materia prima y ahorra recursos por cada impresión, se puede utilizar en ciertas aplicaciones. Le recomendamos que verifique si esto es compatible con sus necesidades de impresión.

Información sobre normativa para los adaptadores de red inalámbrica de 2.4 GHz y 5 GHz

Este producto contiene un módulo transmisor de radio de LAN inalámbrica de 2.4 GHz y 5 GHz que cumple los requisitos especificados en la sección 15 de las normas FCC, el estándar RSS-210 de Industry Canada y la directiva del Consejo Europeo 2014/53/UE. La potencia de salida de radiofrecuencia (RF) de este dispositivo no superará los 20 dBm en cualquier banda de frecuencia. El funcionamiento de este dispositivo queda sujeto a las dos condiciones siguientes:

1. Este dispositivo no debe provocar interferencias perjudiciales, y
2. Este dispositivo debe aceptar cualquier interferencia recibida, incluidas las interferencias que puedan provocar un funcionamiento no deseado.

Si se realizan cambios o modificaciones en este dispositivo sin el consentimiento específico de Xerox Corporation el usuario podría perder la autorización para usar este equipo.

Estados Unidos (Normativa FCC)

Se ha comprobado que este equipo cumple con los límites de los aparatos digitales de Clase A, según los apartados 15 y 18 de las Normas FCC. Estos límites se han establecido para proporcionar una protección razonable contra interferencias perjudiciales cuando el equipo funciona en entornos comerciales. Este equipo genera, utiliza y puede irradiar energía de radiofrecuencia. Si no se instala y utiliza el equipo conforme a estas instrucciones, se pueden causar interferencias con las comunicaciones de radio. La utilización de este equipo en áreas residenciales probablemente cause molestias por las interferencias. Los usuarios deberán evitar las interferencias por sus propios medios.

Si este equipo causa interferencias a equipos de recepción de radio o televisión, lo cual se puede comprobar encendiendo y apagando el equipo, se recomienda al usuario que intente corregir las interferencias siguiendo una o varias de las siguientes medidas:

- Cambie la orientación o la ubicación de la antena receptora.
- Aumente la separación entre el equipo y el receptor.
- Conecte el equipo a una toma eléctrica cuyo circuito sea diferente al del receptor.
- Consulte al distribuidor o a un técnico experimentado de radio/televisión.

Si se realizan cambios o modificaciones de este equipo sin el consentimiento de Xerox el usuario podría perder la autorización para usar este equipo.



AVISO: Para asegurar el cumplimiento de los artículos 15 y 18 de las reglas FCC, utilice cables de interfaz blindados.

Canadá

Este aparato digital de clase A cumple con las normativas ICES-003 y ICES-001 de Canadá. Cet appareil numérique de la classe A est conforme à la norme NMB-003 et NMB-001 du Canada.

Certificación EcoLogo para equipos de oficina CCD-035



Este producto ha obtenido la certificación EcoLogo para equipos de oficina, ya que cumple todos los requisitos en materia de impacto medioambiental. Para obtener esta certificación, Xerox Corporation ha probado que este producto cumple los requisitos de eficiencia energética estipulados por el programa EcoLogo. Las copadoras, impresoras, equipos multifuncionales y fax certificados deben cumplir además otros requisitos, como la reducción de emisiones químicas y su compatibilidad con el uso de consumibles reciclados. EcoLogo se estableció en 1988 para ayudar a los consumidores a identificar productos y servicios con menor impacto medioambiental. EcoLogo es una certificación medioambiental de carácter voluntario, multifactorial y basado en el ciclo de vida de los productos. Esta certificación indica que el producto ha sido sometido a rigurosas pruebas científicas, un exhaustivo programa de auditoría, o ambos, para probar su cumplimiento de estrictos estándares independientes de eficiencia medioambiental.

Certificados en Europa



La marca de CE que lleva este producto significa que Xerox declara el cumplimiento de las siguientes directivas aplicables de la Unión Europea en la fecha indicada:

- 16 de abril de 2014: Directiva 2014/53/UE sobre equipos radioeléctricos

Por el presente documento Xerox declara que el modelo de equipos de radio VersaLink® B605/B615 cumple con la Directiva 2014/53/UE. El texto completo de la declaración de conformidad de

la UE puede encontrarse en la dirección de Internet siguiente: www.xerox.com/environment_europe

Si esta impresora se utiliza correctamente, de acuerdo con las instrucciones, no es peligrosa ni para el consumidor ni para el entorno.



AVISO:

- Si se realizan cambios o modificaciones en este dispositivo sin el consentimiento específico de Xerox Corporation el usuario podría perder la autorización para usar este equipo.
- La radiación externa de equipos industriales, científicos y médicos (ISM) podría interferir con el funcionamiento de este dispositivo Xerox. Si una radiación externa procedente de equipos ISM interfiere con su equipo, acuda a su contacto en Xerox para solicitar asistencia.
- Este es un producto de Clase A. Este producto puede causar interferencias de radiofrecuencia en entornos domésticos, lo que puede obligar al usuario a tomar medidas al respecto.
- Para garantizar el cumplimiento de la normativa de la Unión Europea, utilice cables de interfaz blindados.

Información del acuerdo medioambiental sobre equipos de impresión de imágenes de la Unión Europea (lote 4)

Información medioambiental que suministra soluciones medioambientales y reduce costes

La información siguiente se ha desarrollado para ayudar a los usuarios y se ha emitido con relación a la Directiva de productos eléctricos de la Unión Europea, específicamente el estudio Lote 4 sobre equipos de impresión de imágenes. Los fabricantes deben mejorar el rendimiento medioambiental de los productos y apoyar el plan de acción de la Unión Europea sobre ahorro de energía. Los productos son equipos de ámbito privado y de oficina que cumplen los criterios siguientes:

- Productos de formato monocromo estándar con una velocidad máxima inferior a 66 imágenes A4 por minuto
- Productos de formato a color estándar con una velocidad máxima inferior a 51 imágenes A4 por minuto

Alemania

Alemania - Blue Angel



RAL, el Instituto Alemán para la Garantía y Distinción de la Calidad, le otorgó a este dispositivo el certificado de etiqueta medioambiental ángel azul. Esta etiqueta lo cataloga como un dispositivo que satisface los criterios de ángel azul para la aceptabilidad en materia ambiental en términos de diseño, fabricación y funcionamiento. Para más información, vaya a: www.blauer-engel.de.

Blendschutz

Das Gerät ist nicht für die Benutzung im unmittelbaren Gesichtsfeld am Bildschirmarbeitsplatz vorgesehen. Um störende Reflexionen am Bildschirmarbeitsplatz zu vermeiden, darf dieses Produkt nicht im unmittelbaren Gesichtsfeld platziert werden.

Lärmemission

Maschinenlärminformations-Verordnung 3. GPSGV: Der höchste Schalldruckpegel beträgt 70 dB (A) oder weniger gemäß EN ISO 7779.

Importeur

Xerox GmbH
Hellersbergstraße 2-4
41460 Neuss
Deutschland

Directiva RoHS de Turquía

De conformidad con el artículo 7 (d), por la presente certificamos que "cumple con la normativa EEE".

"EEE yönetmeliğine uygundur."

Certificado Comunidad Económica Eurasiática



Rusia, Bielorrusia y Kazajistán están trabajando para establecer una zona de libre comercio: Comunidad Económica Eurasiática o EurAsEC. Los miembros de la Comunidad Económica Eurasiática han adelantado un programa de regulación común y una marca de certificado común para EurAsEC: la marca EAC.

Normativa sobre copias

Estados Unidos

El Congreso prohíbe, mediante una ley, la reproducción de los elementos aquí enumerados en determinadas circunstancias. Se pueden imponer multas y penas de prisión a los responsables de hacer tales reproducciones.

1. Bonos o valores del gobierno de Estados Unidos, como:
 - Certificados de deuda.
 - Moneda de bancos nacionales.
 - Cupones de bonos.
 - Billetes bancarios de la Reserva Federal.
 - Certificados de depósito de plata.
 - Certificados de depósito de oro.
 - Bonos de Estados Unidos.
 - Pagarés del tesoro.
 - Billetes de la Reserva Federal.
 - Billetes fraccionarios.
 - Certificados de depósito.
 - Papel moneda.
 - Bonos y obligaciones de determinadas agencias gubernamentales, como la FHA, etc.
 - Bonos. Los bonos de ahorros de EE. UU. solo pueden ser fotografiados con fines publicitarios en relación con la campaña para su venta.
 - Timbre interno. Si es necesario reproducir un documento legal en el que haya un timbre matasellado, se podrá hacer siempre que la reproducción del documento tenga fines legales.
 - Sellos de correo, matasellados o sin matasellar. Los sellos de correo se pueden fotografiar, con fines filatélicos, siempre que la reproducción sea en blanco y negro y su tamaño sea inferior al 75 % o superior al 150 % del original.
 - Giros postales.
 - Letras, cheques o efectos monetarios expedidos por funcionarios autorizados de Estados Unidos.
 - Sellos y otros exponentes de valor, con cualquier denominación, que hayan sido o puedan ser emitidos mediante alguna ley del Congreso.
 - Certificados de indemnizaciones para veteranos de las Guerras Mundiales.
2. Bonos o valores de cualquier gobierno, banco o corporación del extranjero.
3. Material protegido por derechos de autor, a menos que se obtenga permiso del propietario de los derechos de autor, o la realización de copias esté dentro lo estipulado en la ley de derechos de autor respecto a la reproducción para "uso justo" o de bibliotecas. Puede obtener más información sobre estas disposiciones en la Oficina del Derecho de Autor de los Estados Unidos, Biblioteca del Congreso, Washington, D.C. 20559. Solicite la circular R21.
4. Certificado de ciudadanía o naturalización. Los certificados de naturalización de extranjeros pueden fotocoparse.

5. Pasaportes. Los pasaportes extranjeros pueden fotocoparse.
6. Papeles de inmigración.
7. Tarjetas de registro de reclutamiento.
8. Papeles del servicio de reclutamiento selectivo que llevan la siguiente información de registro.
 - Ingresos o ganancias.
 - Documento judicial.
 - Condición física o mental.
 - Estado de dependencia.
 - Servicio militar anterior.
 - Excepción: los certificados de baja militar de Estados Unidos pueden fotografiarse.
9. Insignias, tarjetas de identificación o pases exhibidos por personal militar o miembros de varios Departamentos Federales, como el FBI, el Tesoro, etc. (a menos que la fotografía haya sido encargada por el responsable de dicho departamento).

La reproducción de los siguientes documentos también es ilegal en algunos estados:

- Permisos de automóvil.
- Permisos de conducir.
- Certificados de titularidad de automóviles.

La lista anterior no abarca todos los casos. No se admite ninguna responsabilidad derivada de su contenido o exactitud. En caso de duda, consulte a su abogado.

Puede obtener más información sobre estas disposiciones en la Oficina del Derecho de Autor de los Estados Unidos, Biblioteca del Congreso, Washington, D.C. 20559. Solicite la circular R21.

Canadá

El Parlamento prohíbe, mediante una ley, la reproducción de los elementos aquí enumerados en determinadas circunstancias. Se pueden imponer multas y penas de prisión a los responsables de hacer tales reproducciones.

- Billetes bancarios o papel moneda
- Bonos o valores de un gobierno o banco
- Letras o vales del Tesoro
- El sello público de Canadá (o una de sus provincias), un organismo público o autoridad de Canadá o un tribunal
- Las proclamas, dictámenes, regulaciones, mandatos o avisos de estos (con la falsa pretensión de que han sido impresos por la Queens Printer para Canadá o por otra imprenta equivalente para una provincia)
- Las marcas, sellos, envoltorios o diseños utilizados por o en nombre del Gobierno de Canadá (o una de sus provincias), el gobierno de otro estado o un departamento, junta, comisión o agencia establecidos por el Gobierno de Canadá o de una provincia o un gobierno de otro estado
- Timbre impreso o adhesivo utilizado con fines de recaudación por parte del Gobierno de Canadá o de una provincia o por el gobierno de otro estado
- Documentos o registros que están a cargo de funcionarios que tienen el deber de realizar o emitir copias certificadas y se pretenda hacer pasar una copia falsa por una certificación auténtica
- Material protegido por derechos de autor o marcas comerciales de cualquier tipo, sin el consentimiento del titular

La lista anterior se facilita a modo orientativo, pero no abarca todos los casos. No se admite ninguna responsabilidad derivada de su contenido o exactitud. En caso de duda, consulte a su abogado.

Otros países

La copia de determinados documentos puede ser ilegal en su país. Se pueden imponer multas y penas de prisión a los responsables de hacer dichas reproducciones.

- Moneda de curso legal
- Billetes bancarios y cheques
- Bonos o valores de bancos o gobiernos
- Pasaportes y documentos de identidad
- Material protegido por derechos de autor o marcas comerciales, sin el consentimiento del titular
- Sellos de correos y otros instrumentos negociables

Esta lista no abarca todos los casos. No se admite ninguna responsabilidad derivada de su contenido o exactitud. En caso de duda, consulte a su asesor jurídico.

Normativa de envío de faxes

Estados Unidos

Requisitos de encabezado para el envío de fax

La Ley de protección al consumidor de servicios telefónicos (Telephone Consumer Protection Act) de 1991 establece que es ilegal utilizar un ordenador u otro dispositivo electrónico (incluida una máquina de fax) para enviar mensajes, a menos que el mensaje contenga en el margen superior o inferior de cada una de las páginas transmitidas, o bien en la primera página, la fecha y hora de envío, la identificación de la empresa, entidad o particular que envía el mensaje, así como el número de teléfono de la máquina de envío de dicha empresa, entidad o particular. El número de teléfono proporcionado no puede ser un número 900 ni ningún otro número cuya tarifa exceda la de transmisión local o de larga distancia.

Si desea obtener las instrucciones sobre cómo programar la información del encabezado para el envío de fax, consulte la sección de la *Guía del administrador del sistema* sobre la configuración de valores prefijados de la transmisión.

Información del acoplador de datos

Este equipo cumple la Parte 68 de la normativa y los requisitos de la FCC adoptados por el Consejo Administrativo de Conexiones de Terminales (Administrative Council for Terminal Attachments, ACTA). En la cubierta del equipo hay una etiqueta que, además de otra información, incluye un identificador de producto con el formato US:AAAEQ##TXXXX. Si es necesario, debe proporcionar este número a la compañía telefónica.

La clavija y el conector para conectar este equipo al cableado de las instalaciones y a la red telefónica deben cumplir la Parte 68 de la normativa y los requisitos de la FCC adoptados por el ACTA. Con el producto, se suministra un cable telefónico compatible que tiene un enchufe modular. Se conecta a un conector modular que también es compatible. Consulte las instrucciones de instalación para obtener más información.

Puede conectar la impresora de forma segura al conector modular USOC RJ-11C mediante el cable de línea telefónica compatible (con enchufe modular) que se suministra en el kit de instalación. Consulte las instrucciones de instalación para obtener más información.

El número de equivalencia de timbre (Ringer Equivalence Number, REN) se utiliza para determinar el número de dispositivos que se pueden conectar a la línea telefónica. Si hay demasiados REN en una línea telefónica, es posible que los dispositivos no suenen ante una llamada entrante. En la mayoría de las áreas, pero no en todas, la suma de REN no debe sobrepasar de cinco (5.0). Para asegurarse del número de dispositivos que pueden conectarse a una línea, según el número total de números REN, póngase en contacto con la compañía telefónica local. Para los productos homologados después del 23 de julio de 2001, el número REN para este producto forma parte del identificador del producto que tiene el formato US:AAAEQ##TXXXX. Los dígitos representados mediante ## equivalen al número REN sin punto decimal (p. ej., 03 indicaría un REN de 0.3). Para productos anteriores, el número REN se muestra por separado en la etiqueta.

Para solicitar el servicio adecuado a la compañía telefónica local, es posible que tenga que facilitar los códigos que se indican a continuación:

- Código de interfaz de la instalación (FIC) = 02LS2
- Código de pedido de servicio (SOC) = 9.0Y



Precaución: Pregunte a la compañía telefónica local acerca del tipo de conector modular instalado en su línea. La conexión de esta máquina a un conector no autorizado podría dañar el equipo de la compañía telefónica. Usted, y no Xerox, asumirá cualquier responsabilidad que se derive de los daños provocados por la conexión de esta máquina a un conector no autorizado.

Si este equipo Xerox® provoca algún daño en la red telefónica, la compañía telefónica podría interrumpir temporalmente el servicio de la línea telefónica a la que está conectado. Si el aviso no es factible, la compañía telefónica le informará de la desconexión lo antes posible. Si la compañía telefónica interrumpe el servicio, le podrán informar sobre su derecho a presentar una reclamación a la FCC si lo considera oportuno.

La compañía telefónica puede hacer cambios en sus instalaciones, equipos, operaciones o procedimientos que podrían afectar al funcionamiento del equipo. Si la compañía telefónica realiza cambios que afectan el funcionamiento del equipo, deberá notificarle para que pueda realizar los cambios necesarios a fin de mantener el servicio sin interrupciones.

Si tiene problemas con este equipo Xerox®, póngase en contacto con el centro de asistencia correspondiente para obtener información sobre la reparación o la garantía. La información de contacto figura en la aplicación Dispositivo en la impresora y en la parte posterior de la sección Solución de problemas de la *Guía del usuario*. Si el equipo provoca algún daño en la red telefónica, la compañía telefónica podría solicitarle que lo desconecte hasta que el problema se haya solucionado.

Solo un técnico de servicio Xerox o un proveedor de servicios Xerox están autorizados para reparar la impresora. Esto es aplicable durante el período de garantía de servicio y una vez finalizado el mismo. Si se realiza alguna reparación no autorizada, se anulará el tiempo restante del período de garantía.

Este equipo no debe utilizarse en líneas compartidas. La conexión a un servicio de línea compartida está sujeta a las tarifas correspondientes en vigor. Para obtener más información, póngase en contacto con la comisión estatal de servicios públicos de telecomunicaciones, la comisión de servicios públicos o la comisión de corporaciones.

Su oficina tal vez cuente con un sistema de alarma de cableado especial conectado a la línea telefónica. Asegúrese de que la instalación de este equipo Xerox® no desactive el sistema de alarma. Si tiene alguna duda sobre los elementos que pueden desactivar el sistema de alarma, consulte a la compañía telefónica o a un instalador autorizado.

Canadá

Este producto cumple las especificaciones técnicas de innovación, ciencia y desarrollo económico de Canadá.

Las reparaciones de equipos certificados serán coordinadas por el representante designado por el proveedor. Cualquier reparación o modificación que el usuario lleve a cabo en este dispositivo, o su mal funcionamiento, puede ser motivo para que la empresa de telecomunicaciones exija que el usuario desconecte el equipo.

Por la seguridad del usuario, asegúrese de que la impresora esté correctamente conectada a tierra. Las conexiones eléctricas a tierra de las tomas de alimentación eléctrica, de las líneas telefónicas y de los sistemas internos de distribución de agua por tubería metálica, si los hubiera, deben estar conectadas. Esta precaución puede ser vital en zonas rurales.



AVISO: No intente hacer las conexiones por sí mismo. Póngase en contacto con el organismo adecuado para inspecciones eléctricas o con un electricista para realizar la conexión a tierra.

El número de equivalencia del dispositivo de llamada (Ringer Equivalence Number, REN) determina el número de dispositivos que se pueden conectar a la interfaz telefónica. La terminación de una interfaz puede consistir en cualquier combinación de dispositivos, siempre y cuando el requisito de la suma de REN de todos los dispositivos no exceda cinco. Para el valor de REN canadiense, consulte la etiqueta en el equipo.

Canadá CS-03 Edición 9

Este producto ha sido probado y cumple la normativa CS-03, edición 9.

Unión Europea

Directiva sobre equipos radioeléctricos y equipos terminales de telecomunicación

Este equipo ha sido diseñado para funcionar con redes telefónicas públicas conmutadas y es compatible con equipos PBX de los países siguientes:

Certificados compatibles con redes PSTN analógicas paneuropeas y PBX		
Austria	Grecia	Países Bajos
Bélgica	Hungría	Noruega
Bulgaria	Islandia	Polonia
Chipre	Irlanda	Portugal
República Checa	Italia	Rumanía
Dinamarca	Letonia	Eslovaquia
Estonia	Liechtenstein	Eslovenia
Finlandia	Lituania	España
Francia	Luxemburgo	Suecia
Alemania	Malta	Reino Unido


Si tiene algún problema con sus productos, acuda a su contacto habitual en Xerox. Este producto se puede configurar para ser compatible con las redes de otros países. Antes de conectar el dispositivo a una red en otro país, consulte a su contacto habitual en Xerox para solicitar asistencia.

 **Nota:**

- Si bien este sistema puede utilizar la marcación por pulsos (desconexión de bucle) o por tonos multifrecuencia (DTMF), Xerox recomienda que se configure para usar la señalización DTMF. La señalización DTMF ofrece un establecimiento de llamada fiable y más rápido.
- La modificación de este producto o la conexión a un software de control externo o dispositivo de control no autorizado por Xerox anulará el certificado.

Nueva Zelanda

1. La concesión de un permiso de comunicaciones (Telepermit) para un elemento o equipo de terminal indica solamente que Telecom ha aceptado que el elemento cumple las condiciones mínimas para la conexión a su red. No indica que Telecom avale el producto, ni proporciona ningún tipo de garantía, ni implica que un producto Telepermitido sea compatible con todos los servicios de red de Telecom. Sobre todo, no garantiza que un artículo funcione correctamente en todo sentido con otro artículo de equipo Telepermitido de otra marca u otro modelo. Es posible que el equipo no tenga la capacidad para funcionar correctamente a las velocidades de datos más altas designadas. Las conexiones de 33.6 kbps y 56 kbps probablemente se restrinjan a velocidades en bits inferiores al conectarse a algunas instalaciones de la RTPC. Telecom no aceptará responsabilidad alguna si surgieran dificultades bajo tales circunstancias.
2. Desconecte el equipo inmediatamente si sufre daños físicos y disponga su reparación o eliminación.
3. Este módem no se utilizará de manera alguna que pueda crear inconvenientes a otros clientes de Telecom.
4. Este dispositivo está equipado con marcación por pulso, mientras que el estándar de Telecom es la marcación por tonos DTMF. No existe garantía alguna de que las líneas de Telecom admitan la marcación por pulso en el futuro.
5. El uso de la marcación por pulso, al conectar este equipo a la misma línea que otro equipo, puede ocasionar "tintineos" o ruido y puede crear también una condición de contestación falsa. Si se produjeran tales problemas, el usuario NO debe ponerse en contacto con el servicio Telecom Faults Service.
6. El método de marcación preferido es el uso de tonos DTMF, ya que es más rápido que la marcación por pulsos y está disponible en la gran mayoría de las centralitas de Nueva Zelanda.

 **AVISO:** No pueden realizarse llamadas al 111 (servicios de emergencia) ni de otro tipo desde este dispositivo durante un apagón.
7. Es posible que este equipo no admita la transferencia efectiva de una llamada a otro dispositivo conectado a la misma línea.
8. Algunos parámetros necesarios para cumplir los requisitos de Telepermit de Telecom dependen del equipo informático asociado con este dispositivo. Debe configurarse el equipo asociado para operar dentro de los siguientes límites de concordancia con las especificaciones de Telecom: Para llamadas reiteradas al mismo número:
 - No se realizarán más de 10 intentos de llamada al mismo número dentro un período de 30 minutos para una iniciación de llamada manual individual, y
 - El equipo permanecerá colgado durante un período de 30 segundos como mínimo entre el final de un intento y el inicio del siguiente intento.

Para realizar llamadas automáticas a distintos números:
Debe configurarse el equipo para asegurar que las llamadas automáticas a distintos números queden espaciadas de forma que no haya menos de 5 segundos entre el final de un intento de llamada y el principio de otro.
9. Para un funcionamiento correcto, el total de REN de todos los dispositivos conectados a una sola línea a la vez no debe ser superior a 5.

Sudáfrica

Este módem debe utilizarse conjuntamente con un dispositivo de protección contra sobrecargas de tensión.

Certificado de seguridad

Este equipo ha recibido la certificación de las siguientes organizaciones por el cumplimiento de las normas de seguridad indicadas a continuación.

Organismo	Norma
Underwriters Laboratories Inc. (EE.UU./Canadá)	UL 60950-1, 2a. edición, 2014-10-14 CAN/CSA C22.2 No. 60950-1-07, 2ª. edición, 2014-10
Underwriters Laboratories Inc. (Europa)	IEC 60950-1:2005 + A1:2009 + A2:2013 EN 60950-1:2006 + A11:2009 + A1:2010 + A12:2011 + A2:2013

Fichas de datos de seguridad de materiales

Para ver la información sobre seguridad de materiales relativa a su impresora, vaya a:

- Norteamérica: www.xerox.com/msds
- Unión Europea: www.xerox.com/environment_europe

Los números de teléfono del Servicio de asistencia técnica pueden consultarse en www.xerox.com/office/worldcontacts.

C

Reciclaje y eliminación de productos

Este apéndice contiene:

- Todos los países..... 262
- Norteamérica..... 263
- Unión Europea 264
- Otros países 266

Todos los países

Si usted es el responsable de la eliminación del producto Xerox, tenga en cuenta que el producto puede contener mercurio, plomo, perclorato y otros materiales cuya eliminación podría estar sujeta a consideraciones medioambientales. La presencia de estos materiales cumplía íntegramente la normativa internacional aplicable en el momento de comercializar el producto. Para obtener información sobre reciclaje y eliminación, póngase en contacto con las autoridades locales. Perclorato: este producto puede contener uno o más dispositivos con perclorato como, por ejemplo, las baterías. Es posible que se necesiten precauciones especiales para su manipulación. Para más información, vaya a www.dtsc.ca.gov/hazardouswaste/perchlorate.

Norteamérica

Xerox tiene en funcionamiento un programa para la recogida y reutilización o reciclaje de equipos. Póngase en contacto con el vendedor de Xerox (1-800-ASK-XEROX) para determinar si este producto Xerox forma parte del programa. Para más información sobre los programas medioambientales de Xerox, visite www.xerox.com/environment; para obtener información sobre el reciclaje y la eliminación de equipos, póngase en contacto con las autoridades locales.

Unión Europea

Algunos equipos se pueden utilizar tanto en el ámbito doméstico o privado como en el ámbito profesional o comercial.

Ámbito doméstico o privado



Si el equipo tiene este símbolo, indica que no debe deshacerse de él utilizando los mismos medios que emplea para los residuos domésticos.

En cumplimiento de la legislación europea, los equipos eléctricos y electrónicos que se vayan a desechar deben separarse de los residuos domésticos.

En el ámbito doméstico de los estados miembros de la UE, existen puntos de recogida designados para depositar los aparatos eléctricos y electrónicos sin cargo. Para obtener información, póngase en contacto con las autoridades locales.

En algunos estados miembros de la UE, cuando se compra un equipo nuevo, es posible que el distribuidor local tenga la obligación de retirar el equipo sin cobrar nada por ello. Póngase en contacto con su distribuidor para obtener información.

Ámbito profesional o comercial



Si el equipo tiene este símbolo, indica que debe deshacerse de él según los procedimientos aplicables en su país.

En cumplimiento de la legislación europea, los equipos eléctricos y electrónicos que se vayan a desechar deben gestionarse según los procedimientos establecidos.

Antes de desechar el equipo, póngase en contacto con su distribuidor local o representante de Xerox para obtener información sobre el procedimiento de recogida de los equipos que han llegado al final de su vida útil.

Recogida y eliminación de equipos y baterías



La exhibición de estos símbolos en los productos o en la documentación que los acompaña significa que los productos eléctricos o electrónicos y las baterías que hayan llegado al final de su vida útil no deben mezclarse con otros desechos domésticos.

Con el objetivo de que los productos usados y las baterías gastadas sigan el procedimiento adecuado de tratamiento, recuperación y reciclaje, deposítelos en los puntos de recogida establecidos para este fin según la legislación nacional y las Directivas 2002/96/CE y 2006/66/CE.

Al eliminar estos productos y baterías siguiendo el procedimiento apropiado, está contribuyendo a proteger recursos de gran importancia y a evitar los posibles efectos nocivos que una manipulación incorrecta podría tener sobre la salud de las personas y el medio ambiente.

Para obtener más información sobre la recogida y el reciclaje de productos usados y baterías, póngase en contacto con las autoridades locales, el servicio de recogida de residuos o el punto de venta donde adquirió los artículos.

La incorrecta eliminación de estos productos podría dar lugar a la aplicación de multas de acuerdo con la legislación nacional.

Empresas de la Unión Europea

Si desea desechar equipos eléctricos o electrónicos, póngase en contacto con su distribuidor para obtener más información.

Eliminación fuera de la Unión Europea

Estos símbolos solo son válidos en la Unión Europea. Si desea eliminar estos componentes, póngase en contacto con las autoridades locales o un distribuidor para saber cuál es el procedimiento de eliminación adecuado.

Nota sobre el símbolo de batería



El símbolo del contenedor tachado puede ir acompañado de un símbolo químico. Esto indica la conformidad con los requisitos de la directiva.

Extracción de las baterías

Las baterías solo deben ser sustituidas por un centro de servicio aprobado por el fabricante.







Otros países







Póngase en contacto con las autoridades locales de gestión de desechos para que lo asesoren sobre la eliminación.








D







Funciones de las aplicaciones









 **Nota:** Ninguna de las funciones de Copia de tarjeta de ID pueden personalizarse.








Función		Descripción	Copia	E-mail	Fax	Fax de servidor	Escanear a	Copia de tarjeta de ID
	Prefijado	Utilice Prefijado para seleccionar los valores almacenados anteriormente. Seleccione el Prefijado deseado en el menú.	•	•	•	•	•	
	Color de salida	Utilice Color de salida para controlar la reproducción de la imagen escaneada.		•			•	
	Saturación	Saturación permite ajustar la intensidad del color y la cantidad de gris en el color.		•			•	
	A 2 caras y Escaneado a 2 caras	Puede utilizar opciones de escaneado a doble cara para configurar el dispositivo para escanear una o ambas caras del documento original. Para los trabajos de Copia, puede especificar la salida a 1 cara o a doble cara.	•	•	•	•	•	
	Suministro de papel	Utilice Suministro del papel para especificar el tamaño, tipo y color del papel deseado o la bandeja de papel que desea utilizar. Si ha seleccionado Auto, la impresora selecciona la bandeja de papel con base en el tamaño del documento original y las opciones seleccionadas.	•					•
	Clasificadas	Es posible clasificar automáticamente los trabajos de copia de varias páginas. Por ejemplo, si realiza tres copias a una cara de un documento de seis páginas, las copias se imprimirán en el siguiente orden: 1, 2, 3, 4, 5, 6; 1, 2, 3, 4, 5, 6; 1, 2, 3, 4, 5, 6.	•					






Función		Descripción	Copia	E-mail	Fax	Fax de servidor	Esca- near a	Copia de tarje- ta de ID
	Reducir/Ampliar	Es posible reducir la imagen a tan solo un 25 % del tamaño original o aumentarla hasta un máximo de 400 %.	•					
	Tipo de original	La impresora optimiza la calidad de imagen de las copias basándose en el tipo de imágenes del documento original y en cómo se creó el original.	•	•	•	•	•	•
	Más claro/Más oscuro	Utilice el control deslizante Más claro/Más oscuro para hacer que la imagen de salida o impresión sean más claras o más oscuras.	•	•	•	•	•	•
	Nitidez	Utilice esta opción para ajustar la nitidez de la imagen de salida o impresión. Para obtener los mejores resultados, ajuste la nitidez de las imágenes de texto y suavice las fotos.	•	•	•	•	•	
	Orientación del original	Puede utilizar la opción Orientación del original para especificar el diseño de las imágenes originales que se escaneen. La impresora utiliza la información para determinar si es necesario girar las imágenes para producir el diseño de impresión deseado.	•	•			•	
	Desplazamiento de imagen	Desplazamiento de imagen permite modificar la ubicación de la imagen en el papel. Se puede desplazar la imagen impresa a lo largo del eje X e Y de cada hoja de papel.	•					



Función		Descripción	Copia	E-mail	Fax	Fax de servidor	Escanea a	Copia de tarjeta de ID
	Supresión automática del fondo	Utilice la opción Supresión automática del fondo para reducir la sensibilidad de la impresora a las variaciones en los colores de fondo claro.	•	•			•	•
	Borrado de bordes	Puede borrar el contenido de los bordes de las imágenes mediante la función Borrado de bordes. Es posible especificar la cantidad de borrado en los bordes derecho, izquierdo, superior e inferior.	•	•			•	
	Tamaño del original	Para asegurarse de que escanea el área correcta de los documentos, especifique el tamaño del documento original.	•	•	•	•	•	
	Copia de libro	Puede usar la función Copia de libro para copiar libros, revistas u otros documentos encuadernados.	•					
	Cubierta anterior	Es posible imprimir la primera página del trabajo de copia en papel diferente, por ejemplo, papel de color o cartulina. La impresora selecciona el papel especial de una bandeja diferente. La cubierta puede estar impresa o en blanco.  Nota: Esta función solo está disponible en las impresoras en las que se haya instalado el Kit de productividad opcional.	•					
	Anotaciones	Puede agregar Anotaciones a las copias, como los números de página y la fecha.	•					

Función	Descripción	Copia	E-mail	Fax	Fax de servidor	Esca- near a	Copia de tarje- ta de ID
	 Nota: Esta función solo está disponible en las impresoras en las que se haya instalado el Kit de productividad opcional.						
	Creación de folletos La función Creación de folletos imprime dos páginas en cada cara del papel. Las páginas se reordenan de manera que se encuentren en orden numérico una vez plegadas.  Nota: Esta función solo está disponible en las impresoras en las que se haya instalado el Kit de productividad opcional.	•					
	Diseño de página Puede imprimir el número de páginas seleccionado en una cara de la hoja de papel. Seleccionar varias páginas por hoja permite ahorrar papel y es útil para revisar el formato de un documento.	•					
	Copia de muestra Copia de muestra permite imprimir una copia de prueba de un trabajo antes de imprimir varias copias. Esta función es útil para los trabajos complejos o de alto volumen. Después de imprimir y examinar la copia de prueba, puede imprimir o cancelar las copias restantes.	•					
	Cantidad Utilice esta opción para especificar el número deseado de copias de tarjeta de ID.						•

Función		Descripción	Copia	E-mail	Fax	Fax de servidor	Escanear a	Copia de tarjeta de ID
	Vista previa	Utilice esta opción para ver una imagen de muestra.		•	•	•	•	
	Resolución	La resolución determina el tamaño del grano de los elementos gráficos. La resolución de imagen se mide en puntos por pulgada (ppp).		•	•	•	•	
	Contraste	Puede usar la opción Contraste para ajustar la variación entre las áreas claras y oscuras de la imagen.		•			•	
	Eliminar pág. en blanco	Eliminar páginas en blanco configura la impresora para que omita las páginas en blanco.		•	•	•	•	
	Escaneado de libro	Puede usar la función Escaneado de libro para escanear libros, revistas u otros documentos encuadernados.		•			•	
	Asunto	Utilice la opción Asunto para agregar un título o encabezado a un e-mail.					•	
	De	Utilice la opción De para especificar el remitente del e-mail.		•				
	Responder a	Utilice la dirección Responder a para incluir una dirección de e-mail a la que desea que el destinatario conteste. Esta opción es útil si desea que el destinatario responda a su dirección de e-mail, en lugar de al dispositivo.		•				

Función		Descripción	Copia	E-mail	Fax	Fax de servidor	Escanear a	Copia de tarjeta de ID
		 Nota: El administrador del sistema puede prefijar esta opción.						
	Mensaje	Utilice Mensaje para especificar información para acompañar al e-mail.		•				
	Formato de archivo	Utilice la opción Formato de archivo para especificar el formato de la imagen guardada o para definir una imagen de búsqueda. Puede agregar una clave para proteger la imagen o para seleccionar combinar varias imágenes en un solo archivo.  Nota: La aplicación Escanear a permite la personalización del formato de archivo, a pesar de que no puede desactivarse mediante el menú Personalización.		•				
	Si el archivo ya existe	Utilice la opción Si el archivo ya existe para definir qué acción toma el dispositivo cuando el nombre del archivo ya se ha utilizado.					•	
	Nombre del archivo	Utilice la opción Nombre del archivo para especificar un nombre para el archivo que contiene las imágenes de escaneado.		•			•	
	Fax de libro	Puede usar la función Fax de libro para escanear libros, revistas u otros documentos encuadernados para enviarlos por fax.			•	•		

Función		Descripción	Copia	E-mail	Fax	Fax de servidor	Esca- near a	Copia de tarje- ta de ID
	Velocidad inicial	Seleccione la velocidad inicial más elevada para transmitir el fax, a menos que el destino del fax que va a enviar tenga requisitos especiales.			•			
	Portada	Puede utilizar la opción de Portada para agregar una página de introducción al principio de su fax. Puede agregar un breve comentario a la portada, así como los datos del destinatario y remitente.			•			
	Texto de encabezado de la transmisión	Es ilegal enviar un mensaje desde un fax sin incluir la información adecuada en el texto de encabezado de la transmisión. Asegúrese de que el nombre y el número de teléfono del remitente y de que la fecha y hora de transmisión se incluyan en todos los faxes.			•			
	Envío diferido	Es posible especificar la hora a la que la impresora enviará el trabajo de fax. Puede retrasar el envío de su trabajo de fax hasta 24 horas.			•	•		
	Envío prioritario	Utilice Envío prioritario para identificar faxes urgentes. Los faxes prioritarios se envían primero.			•			

Función		Descripción	Copia	E-mail	Fax	Fax de servidor	Esca- near a	Copia de tarje- ta de ID
	Envío manual	Puede utilizar la función de envío manual para activar el altavoz del módem de fax temporalmente. Esta función es útil para hacer llamadas internacionales o al utilizar sistemas telefónicos en los que se debe esperar un tono de audio específico.			•			
	Sondeo	Sondeo permite recuperar faxes almacenados en otras máquinas de fax.			•			

