



Xerox® VersaLink® B605/B615 Multifunktionsdrucker

Benutzerhandbuch

©2019 Xerox Corporation. Alle Rechte vorbehalten. Xerox®, Xerox samt Bildmarke®, VersaLink®, FreeFlow®, SMARTsend®, Scan to PC Desktop®, MeterAssistant®, SuppliesAssistant®, Xerox Secure Access Unified ID System®, Xerox Extensible Interface Platform®, Global Print Driver® und Mobile Express Driver® sind Marken der Xerox Corporation in den USA und/oder anderen Ländern.

Adobe®, das Adobe PDF-Logo, Adobe® Reader®, Adobe® Type Manager®, ATM™, Flash®, Macromedia®, Photoshop® und PostScript® sind Marken von Adobe Systems, Inc.

Apple®, Bonjour®, EtherTalk™, TrueType®, iPad®, iPhone®, iPod®, iPod touch®, AirPrint® und das AirPrint-Logo®, Mac®, Mac OS® und Macintosh® sind Marken von Apple Inc. in den USA und anderen Ländern.

Google Cloud Print™, Gmail™ und Android™ sind Marken von Google, Inc.

HP-GL®, HP-UX® und PCL® sind Marken der Hewlett-Packard Corporation in den USA und/oder anderen Ländern.

IBM® und AIX® sind Marken der International Business Machines Corporation in den USA und/oder anderen Ländern.

McAfee®, ePolicy Orchestrator® und McAfee ePO™ sind Marken von McAfee Inc. in den USA und anderen Ländern.

Microsoft®, Windows Vista®, Windows®, Windows Server® und OneDrive® sind Marken der Microsoft Corporation in den USA und anderen Ländern.

Mopria ist eine Marke von Mopria Alliance Inc.

Novell®, NetWare®, NDPS®, NDS®, IPX™ und Novell Distributed Print Services™ sind Marken von Novell, Inc. in den USA und anderen Ländern.

PANTONE® und andere Marken von Pantone, Inc. sind Eigentum von Pantone, Inc.

SGI® und IRIX® sind Marken der Silicon Graphics International Corp. oder ihrer Zweigunternehmen in den USA und/oder anderen Ländern.

Sun, Sun Microsystems und Solaris sind Marken von Oracle und/oder seiner verbundenen Unternehmen in den USA und anderen Ländern.

UNIX® ist eine Marke in den USA und anderen Ländern, für die durch X/Open Company Limited Exklusivlizenzen erteilt werden.

Wi-Fi CERTIFIED Wi-Fi Direct® ist eine Marke von Wi-Fi Alliance.

1 Sicherheit.....	11
Hinweise und Sicherheit	12
Elektrische Sicherheit.....	13
Allgemeine Richtlinien.....	13
Netzkabel.....	13
Notabschaltung	14
Telekommunikationsleitungskabel	14
Betriebssicherheit.....	15
Betriebsrichtlinien	15
Ozonfreisetzung	15
Druckerstandort	15
Druckerverbrauchsmaterial.....	16
Wartungssicherheit	17
Warnsymbole	18
Umwelt-, Gesundheits- und Sicherheitskontaktinformationen	20
2 Kurzanleitung	21
Druckerkomponenten	22
Vorderansicht.....	22
Automatischer Duplex-Vorlageneinzug.....	22
Bauteile im Geräteinneren.....	24
Rückansicht.....	24
Optionen.....	25
Steuerpult	25
Stromversorgungsoptionen.....	27
Einschalten des Druckers bzw. Beenden des reduzierten Betriebs oder Ruhezustands.....	27
Neustarten und Ausschalten des Druckers sowie Umschalten in den Ruhezustand	28
Zugriff auf den Drucker.....	29
Anmeldung	29
Smartcard	29
Einführung in Apps.....	30
Informationsseiten.....	31
Drucken von Infoseiten.....	31
Konfigurationsbericht.....	31
Embedded Web Server	33
Zugreifen auf Embedded Web Server.....	33
Ermitteln der IP-Adresse des Druckers.....	33
Zertifikate für den integrierten Webserver	34
Herunterladen des Konfigurationsberichts vom integrierten Webserver.....	34
Verwendung der Remotesteuerung.....	35
Installation und Einrichtung	36
Installation und Einrichtung – Überblick	36
Wahl des Druckerstandorts	36
Anschließen des Druckers	38
Auswählen einer Anschlussmethode	38
Anschluss an einen Computer über USB.....	39
Anschließen an ein Kabelnetzwerk.....	39

Verbinden mit WLAN.....	39
Anschluss an die Telefonleitung.....	49
Ersteinrichtung des Druckers.....	49
Konfigurieren von AirPrint.....	50
Konfigurieren von Google Cloud Print.....	51
Installieren der Software.....	52
Betriebssystemvoraussetzungen.....	52
Installieren der Druckertreiber für einen Netzwerkdrucker unter Windows.....	52
Installieren der Druckertreiber für einen USB-Drucker unter Windows.....	53
Installieren von Treibern und Dienstprogrammen für Macintosh OS X.....	53
Installieren von Treibern und Dienstprogrammen – UNIX/Linux.....	56
Installieren des Druckers als WSD-Gerät.....	56
Weitere Informationen.....	57
3 Anpassung und Personalisierung.....	59
Anpassung und Personalisierung – Überblick.....	60
Anpassen oder Personalisieren der Startseite.....	61
Ein- oder Ausblenden einer Anwendung auf der Startseite.....	61
Ändern der App-Reihenfolge auf der Startseite.....	61
Anpassen oder Personalisieren der Apps.....	62
Anpassen oder Personalisieren der Funktionsliste.....	62
Anpassen oder Personalisieren der Einstiegsanzeige.....	62
Speichern von Festwerten.....	63
Aufheben der App-Anpassung über das Steuerpult.....	63
Anpassen von App-Standardinstellungen.....	63
Entfernen von Personalisierungen mit Embedded Web Server.....	64
Erstellen und Verwenden von 1-Touch-Apps.....	65
Erstellen einer 1-Touch-App.....	65
Erstellen einer privaten 1-Touch-App.....	65
Löschen oder Ausblenden einer 1-Touch-App.....	66
Verwenden einer 1-Touch-App.....	67
4 Xerox®-Apps.....	69
Xerox® App Gallery.....	70
Xerox® App Gallery – Überblick.....	70
Erstellen eines Kontos für die Xerox® App Gallery.....	70
Anmelden beim Xerox® App Gallery-Konto.....	71
Installieren oder Aktualisieren einer App über die Xerox® App Gallery.....	71
Gerät.....	73
Geräte-App – Überblick.....	73
Info.....	74
Verbrauchsmaterialstatus.....	74
Zähler.....	75
Werkseinstellungen.....	76
Fernservice.....	76
Adressbuch.....	77
Adressbuch – Überblick.....	77
Bearbeiten des Adressbuchs.....	77
Erstellen und Verwalten von Favoriten.....	81
Jobs.....	85

Aufträge – Überblick	85
Verwalten von Aufträgen.....	85
Verwalten spezieller Auftragsarten	86
Verwalten von Aufträgen im Embedded Web Server	89
Kopieren	90
Kopieren – Überblick	90
Anfertigen einer Kopie.....	90
Kopier-Workflows	92
Ausweiskopie.....	98
Ausweiskopie – Überblick.....	98
Kopieren eines Ausweises	98
E-Mail	99
E-Mail – Überblick	99
Senden eines gescannten Bildes per E-Mail.....	99
Voransicht und Auftragsaufbau.....	101
Scanausgabe.....	102
Scannen – Überblick.....	102
Scannen mit Ausgabe an eine E-Mail-Adresse.....	102
Scannen mit Ausgabe an den eigenen Ordner eines Benutzers	103
Scannen auf einen USB-Datenträger	104
Scanausgabe: Desktop	105
Scannen und speichern auf einem FTP- oder SFTP-Server.....	105
Scanausgabe in einen freigegebenen Ordner auf einem vernetzten Computer.....	106
Scannen von Bildern in eine Anwendung auf einem verbundenen Computer.....	108
Scanausgabe auf einen Desktopcomputer über eine USB-Kabelverbindung	109
Voransicht und Auftragsaufbau.....	110
Faxen.....	112
Fax – Überblick.....	112
Senden von Faxnachrichten.....	112
Fax-Workflows.....	114
Serverfax.....	121
Überblick über die Serverfaxfunktion	121
Faxversand mit Serverfax.....	121
Programmieren des Faxsendezeitpunkts (Serverfax).....	123
Voransicht und Auftragsaufbau.....	123
USB.....	125
USB – Überblick.....	125
Drucken aus einem USB-Flash-Speicher	125
Drucken von einem im Drucker eingesteckten USB-Datenträger.....	126
@PrintByXerox.....	127
@PrintByXerox – Überblick.....	127
Drucken mit der @PrintByXerox-App.....	127
5 Druck.....	129
Drucken – Überblick.....	130
Auswählen der Druckoptionen	131
Druckertreiber – Hilfe.....	131
Windows-Druckoptionen.....	131
Macintosh-Druckoptionen	133

Drucken unter UNIX und Linux	133
Mobile Druckoptionen	135
Druckfunktionen.....	137
Verwalten von Aufträgen.....	137
Drucken spezieller Auftragsarten	138
Auswählen der Materialoptionen zum Drucken	139
Größeneinstellung	139
Duplexdruck	140
Druckqualität	140
Bildqualität	140
Helligkeit.....	141
Kontrast	141
Bildverschiebung	141
Spiegelbilder	141
Drucken mehrerer Seiten auf ein Blatt	141
Drucken von Broschüren	141
Auswählen von Endverarbeitungsoptionen	142
Auswählen von Mailbox-Optionen	142
Verwenden von Sonderseiten.....	142
Drucken von Aufdrucken unter Windows.....	144
Ausrichtung.....	145
Drucken von Begleitblättern	146
Aktivieren der Benachrichtigung bei Auftragsende unter Windows.....	146
Verwenden von benutzerdefinierten Formaten.....	147
Drucken auf benutzerdefinierte Papierformate	147
Definieren von benutzerdefinierten Formaten.....	147
6 Druckmaterialien.....	149
Druckmaterial – Überblick	150
Zulässiges Druckmaterial.....	151
Empfohlene Druckmaterialien	151
Bestellung von Druckmaterial	151
Allgemeine Richtlinien zum Einlegen von Druckmaterial	151
Nicht geeignetes Druckmaterial (Gefahr von Geräteschäden)	151
Hinweise zur Lagerung von Druckmaterial	152
Zulässige Druckmaterialarten und Papiergewichte.....	152
Zulässige Standardformate	153
Geeignete Standardformate für den Duplexbetrieb	153
Geeignetes Druckmaterial für den Duplexbetrieb.....	154
Zulässige benutzerdefinierte Formate.....	154
Ändern der Druckmaterialeinstellungen	154
Einlegen von Papier.....	156
Einlegen von Papier in die Zusatzzufuhr	156
Konfigurieren von Behältern 1 und 2–5 für die Materiallänge	159
Einlegen von Druckmaterial in Behälter 1-5	161
Einlegen von Druckmaterial in den Großraumbehälter	164
Einstellen des Behältermodus	165
Bedrucken von Spezialmaterialien	167
Umschläge.....	167
Etiketten	173

7	Wartung	177
	Allgemeine Vorsichtsmaßnahmen	178
	Reinigen des Druckers.....	179
	Reinigen der Außenseiten.....	179
	Reinigen des Geräteinneren.....	183
	Einstellungen und Wartungsanweisungen.....	188
	Anpassen der Materialausrichtung	188
	Einstellen der Dichte.....	190
	Farbkonsistenzprüfung	190
	Auffrischen des Toners.....	190
	Einstellen der Übertragungsspannung	191
	Einstellen der Fixiereinheit.....	191
	Einstellen der Höhenlage.....	191
	Reinigen der Entwickler- und Übertragungswalze	192
	Austauschmodule.....	193
	Verbrauchsmaterial	193
	Austauschmodule.....	193
	Bestellen von Verbrauchsmaterial.....	193
	Tonermodule.....	194
	Recycling von Verbrauchsmaterialien.....	195
	Verwalten des Druckers.....	196
	Anzeigen der Zählerstände	196
	Drucken des Zählerübersichtsberichts	196
	Transportieren des Geräts.....	197
8	Fehlerbehebung.....	201
	Allgemeine Fehlerbehebung	202
	Drucker lässt sich nicht einschalten.....	202
	Gerät wird zurückgesetzt oder schaltet sich immer wieder grundlos aus	202
	Drucker druckt nicht	203
	Das Drucken dauert unverhältnismäßig lange.....	204
	Dokument wird auf Material aus dem falschen Behälter gedruckt.....	205
	Probleme beim automatischen Duplexdruck	205
	Ungewöhnliche Geräusche am Gerät.....	206
	Materialbehälter lässt sich nicht schließen.....	206
	Im Drucker hat sich Kondenswasser angesammelt.....	206
	Materialstaus	207
	Materialstaubereiche	207
	Minimieren von Papierstaus.....	207
	Beseitigen von Materialstaus.....	209
	Fehlerbehebung bei Materialstaus.....	219
	Probleme mit der Druckqualität	222
	Steuern der Druckqualität.....	222
	Druckmaterialien.....	222
	Beheben von Problemen mit der Druckqualität	223
	Probleme beim Kopieren und Scannen.....	228
	Probleme beim Faxbetrieb	229
	Probleme beim Senden von Faxnachrichten.....	229
	Probleme beim Empfang von Faxnachrichten	230

Hilfe	232
Warnmeldungen am Steuerpult	232
Anzeigen der aktuellen Fehler am Steuerpult	232
Verwenden der integrierten Tools zur Fehlerbehebung	232
Online-Support-Assistent	232
Nützliche Infoseiten	232
Hilfsseiten	233
Drucken von Supportseiten	233
Weitere Informationen zum Drucker	233
A Technische Daten	235
Konfigurationen und Optionen	236
Verfügbare Konfigurationen	236
Standardfunktionen	236
Optionen und Upgrades	238
Abmessungen und Gewicht	239
Gewicht und Abmessungen	239
Abstandsanforderungen	240
Betriebsbedingungen	242
Temperatur	242
Relative Luftfeuchtigkeit	242
Standorthöhe	242
Elektrische Anschlusswerte	243
Netzspannung und -frequenz	243
Stromverbrauch	243
Leistungsdaten	244
Druckgeschwindigkeit	244
B Gesetzliche Bestimmungen	245
Grundlegende Bestimmungen	246
ENERGY STAR	246
Stromverbrauch und Aktivierungszeit	246
Standard-Energiespareinstellungen	247
Umweltvorteile des Duplexdrucks	247
Druckmaterialarten	247
Gesetzliche Bestimmungen für 2,4-GHz- und 5-GHz-WLAN-Netzwerkadapter	247
USA (FCC-Bestimmungen)	248
Kanada	248
Zertifizierungen in Europa	248
Deutschland	249
Türkei (RoHS-Bestimmung)	250
Zertifizierung der Eurasischen Wirtschaftsgemeinschaft	250
Gesetzliche Vorschriften zum Kopierbetrieb	251
USA	251
Kanada	252
Andere Länder	253
Gesetzliche Vorschriften zum Faxbetrieb	254
USA	254
Kanada	255
Europäische Union	256

Neuseeland.....	257
Südafrika.....	257
Sicherheitszertifizierung	258
Material-Sicherheitsdatenblätter	259
C Recycling und Entsorgung.....	261
Alle Länder.....	262
Nordamerika.....	263
Europäische Union	264
Wohngebiete/Haushalte.....	264
Gewerbliches Umfeld.....	264
Einsammlung und Entsorgung von Geräten und Batterien/Akkus.....	264
Hinweis zum Symbol für die getrennte Sammlung	265
Auswechseln von Batterien/Akkus.....	265
Andere Länder.....	266
D App-Funktionen.....	267

Sicherheit

Inhalt dieses Kapitels:

- [Hinweise und Sicherheit](#)..... 12
- [Elektrische Sicherheit](#)..... 13
- [Betriebssicherheit](#)..... 15
- [Wartungssicherheit](#)..... 17
- [Warnsymbole](#) 18
- [Umwelt-, Gesundheits- und Sicherheitskontaktinformationen](#)..... 20

Der Drucker und die empfohlenen Verbrauchsmaterialien wurden nach strengen Sicherheitsanforderungen entwickelt und getestet. Die Beachtung der folgenden Hinweise sorgt für einen dauerhaft sicheren Betrieb des Xerox-Druckers.

Hinweise und Sicherheit

Vor Inbetriebnahme des Druckers die folgenden Anweisungen aufmerksam lesen. Die Beachtung der folgenden Hinweise sorgt für einen dauerhaft sicheren Betrieb des Druckers.

Der Xerox®-Drucker und die dafür vorgesehenen Verbrauchsmaterialien wurden nach strengen Sicherheitsanforderungen entwickelt und getestet. Dies schließt die Untersuchung und Zertifizierung durch die zuständigen Sicherheitsbehörden sowie die Einhaltung von Vorschriften über die elektromagnetische Verträglichkeit und der geltenden Umweltnormen ein.

Die Sicherheits- und Umweltverträglichkeitstests und die diesbezügliche Leistung dieses Produkts wurden ausschließlich unter Verwendung von Xerox®-Materialien verifiziert.



Hinweis: Unzulässige Änderungen, wie z. B. das Hinzufügen neuer Funktionen oder der Anschluss externer Geräte, können die Produktzertifizierung beeinträchtigen. Nähere Informationen erteilt der Xerox-Partner.

Elektrische Sicherheit

Allgemeine Richtlinien



VORSICHT:

- Keine Objekte in die Lüftungsschlitze bzw. Öffnungen des Druckers schieben. Bei Kontakt mit einem Spannungspunkt oder versehentlichen Kurzschließen eines Teils besteht Brand- oder Stromschlaggefahr.
- Die mit Schrauben befestigten Abdeckungen und Schutzvorrichtungen nur dann entfernen, wenn beim Installieren von optionalem Zubehör dazu aufgefordert wird. Für diese Installationen den Drucker ausschalten. Vor dem Entfernen von Abdeckungen oder Schutzvorrichtungen zum Einbauen optionaler Komponenten unbedingt den Netzstecker aus der Steckdose ziehen. Außer dem Zubehör, das vom Benutzer zu installieren ist, gibt es unter diesen Abdeckungen keine zu wartenden Komponenten.

Folgende Fälle stellen ein Sicherheitsrisiko dar:

- Das Netzkabel ist beschädigt oder durchgescheuert.
- Es ist Flüssigkeit in den Drucker gelangt.
- Der Drucker wurde Feuchtigkeit ausgesetzt.
- Vom Drucker steigt Rauch auf, oder die Druckeraußenfläche ist außergewöhnlich heiß.
- Der Drucker gibt ungewöhnliche Geräusche oder Gerüche ab.
- Ein Schutzschalter, eine Sicherung oder eine andere Sicherheitseinrichtung wird durch den Drucker aktiviert.

Trifft eine dieser Bedingungen zu, wie folgt vorgehen:

1. Drucker sofort ausschalten.
2. Netzstecker aus der Steckdose ziehen.
3. Den Kundendienst verständigen.

Netzkabel

Das Netzkabel des Druckers verwenden (im Lieferumfang enthalten).

- Das Netzkabel direkt an eine geerdete Netzsteckdose anschließen. Darauf achten, dass beide Anschlüsse des Kabels ordnungsgemäß angeschlossen sind. Die Netzsteckdose ggf. von einem Elektriker überprüfen lassen.



VORSICHT: Verlängerungskabel, Mehrfachsteckdosen oder Stecker nicht länger als 90 Tage verwenden. Es besteht Brand- und Stromschlaggefahr. Wenn eine dedizierte Netzsteckdose nicht verfügbar ist, je Drucker bzw. Multifunktionsgerät nur ein geeignetes und vom Hersteller geprüfetes Verlängerungskabel verwenden. In Bezug auf Kabellänge und -durchmesser sowie Erdung und Überspannungsschutz sind immer die national und regional geltenden Bestimmungen zu Gebäudesicherheit, Brandschutz und Elektroinstallation zu beachten.

- Kein Netzkabel mit Masseanschlussstecker verwenden, um den Drucker an eine Netzsteckdose ohne Masseanschluss anzuschließen.
- Sicherstellen, dass der Drucker an eine Steckdose mit der richtigen Spannung und Stromstärke angeschlossen ist. Ggf. die elektrischen Daten von einem Elektriker überprüfen lassen.
- Den Drucker nicht an Orten aufstellen, an denen Personen auf das Netzkabel treten könnten.

Sicherheit

- Keine Gegenstände auf das Netzkabel stellen.
- Netzkabel nicht einstecken oder trennen, wenn der Betriebsschalter eingeschaltet ist.
- Ist das Netzkabel beschädigt, muss es ausgewechselt werden.
- Beim Abziehen des Steckers den Stecker und nicht das Kabel anfassen. Stromschlaggefahr!

Das Netzkabel ist an der Rückseite des Druckers angeschlossen. Muss die Stromzufuhr zum Drucker gänzlich unterbrochen werden, den Netzstecker aus der Steckdose ziehen.

Notabschaltung

Wenn folgende Situationen eintreten, Drucker sofort ausschalten und Netzstecker aus der Steckdose ziehen. In folgenden Situationen den autorisierten Xerox-Kundendienst kontaktieren, um das Problem zu beheben:

- Das Gerät gibt ungewöhnliche Gerüche oder Geräusche von sich.
- Das Netzkabel ist beschädigt oder durchgescheuert.
- Ein Wandschalter, eine Sicherung oder eine andere Sicherheitseinrichtung wurde betätigt.
- Es ist Flüssigkeit in den Drucker gelangt.
- Der Drucker wurde Feuchtigkeit ausgesetzt.
- Ein Teil des Druckers ist beschädigt.

Telekommunikationsleitungskabel



VORSICHT: Zur Minimierung der Brandgefahr sollten nur Telekommunikationskabel mit einem Durchmesser von 0,40 mm oder mehr und einem Querschnitt von mindestens 0,125 mm² (entspricht AWG-Nr. 26) verwendet werden.

Betriebssicherheit

Der Drucker und die dafür vorgesehenen Verbrauchsmaterialien wurden nach strengen Sicherheitsanforderungen entwickelt und getestet. Dies schließt die Untersuchung und Genehmigung durch die zuständige Sicherheitsbehörde sowie die Einhaltung der geltenden Umweltnormen ein. Die Beachtung der folgenden Sicherheitsrichtlinien trägt dazu bei, einen dauerhaft sicheren Betrieb des Druckers sicherzustellen.

Betriebsrichtlinien

- Während eines Druckvorgangs keine Behälter entfernen.
- Die Abdeckungen nicht bei laufendem Gerät öffnen.
- Den laufenden Drucker nicht bewegen.
- Darauf achten, dass Hände, Haare, Krawatten usw. nicht in die Nähe der Ausgabe- und Zuführrollen geraten.
- Abdeckungen, die ohne Werkzeug nicht entfernt werden können, nie abnehmen. Darunter befinden sich Gerätebereiche, die Gefahren bergen.
- Elektrische oder mechanische Schutzvorrichtungen nicht außer Kraft setzen.
- Nicht versuchen, Papier zu entfernen, das tief im Geräteinneren gestaut ist. Das Gerät sofort ausschalten und den zuständigen Xerox-Partner verständigen.



VORSICHT:

- Die Metalloberflächen im Fixierbereich sind heiß. Beim Entfernen von Papier aus diesem Bereich immer vorsichtig vorgehen und keine Metalloberflächen berühren.
- Nicht versuchen, das Gerät bei herausgezogenen Materialbehältern zu verschieben oder zu bewegen, um Kippen zu vermeiden.

Ozongfreisetzung

Dieser Drucker erzeugt während des normalen Betriebs Ozon. Die Ozonmenge hängt vom Ausgabevolumen ab. Ozon ist schwerer als Luft und wird nicht in schädlichen Mengen erzeugt. Den Drucker in einem gut belüfteten Raum installieren. Weitere Informationen für USA und Kanada siehe www.xerox.com/environment. In anderen Märkten den lokalen Xerox-Partner kontaktieren oder www.xerox.com/environment_europe besuchen.


Druckerstandort

- Den Drucker auf eine ebene, stabile und vibrationsfreie Oberfläche aufstellen, die sein Gewicht tragen kann. Angaben zum Gewicht der unterschiedlichen Druckerkonfigurationen siehe .
- Nicht die Lüftungsschlitze bzw. Öffnungen des Druckers bedecken. Diese Öffnungen dienen der Belüftung und verhindern eine Überhitzung des Geräts.
- Den Drucker an einem Ort aufstellen, an dem ausreichend Platz für Betrieb und Wartung vorhanden ist.
- Den Drucker an einem staubfreien Ort aufstellen.
- Den Drucker nicht in sehr heißer, kalter oder feuchter Umgebung lagern bzw. benutzen.
- Den Drucker nicht in der Nähe von Wärmequellen aufstellen.
- Den Drucker nicht direktem Sonnenlicht aussetzen, um eine Beschädigung der lichtempfindlichen Komponenten zu vermeiden.

Sicherheit

- Den Drucker nicht an einem Ort aufstellen, an dem er direkt dem Kaltluftstrom einer Klimaanlage ausgesetzt ist.
- Den Drucker nicht an schwingungsempfindlichen Orten aufstellen.
- Optimale Leistungen werden mit dem Drucker bei einer Standorthöhe wie unter angegeben erzielt.

Druckerverbrauchsmaterial

- Nur die für diesen Drucker vorgesehenen Verbrauchsmaterialien verwenden. Die Verwendung ungeeigneter Verbrauchsmaterialien kann zu einer geringeren Leistung und möglicherweise zu Gefahrensituationen führen.
 - Alle Warnhinweise und Anweisungen beachten, die auf dem Produkt, dem Zubehör und den Verbrauchsmaterialien angebracht sind bzw. in der dazugehörigen Dokumentation, auf der Verpackung usw. stehen.
 - Alle Verbrauchsmaterialien gemäß den Anweisungen auf der Verpackung oder dem Behälter lagern.
 - Verbrauchsmaterialien von Kindern fernhalten.
 - Niemals Toner, Tonermodule, Trommeleinheiten oder Tonersammelbehälter in offenes Feuer werfen.
 - Bei der Handhabung von Toner- und anderen Modulen jeglichen Kontakt mit Haut und Augen vermeiden. Augenkontakt kann Reizungen und Entzündungen hervorrufen. Kartusche nicht zerlegen, da dadurch die Gefahr von Haut- und Augenkontakt erhöht wird.
-  **Achtung:** Es sollten ausschließlich Xerox-Verbrauchsmaterialien verwendet werden. Schäden, Fehlfunktionen oder Leistungseinbußen, die durch die Verwendung von Verbrauchsmaterial anderer Hersteller als Xerox oder von nicht für diesen Drucker empfohlenem Verbrauchsmaterial verursacht wurden, sind nicht durch die Xerox-Garantie, den Servicevertrag oder die Total Satisfaction Guarantee (umfassende Garantie) abgedeckt. Die Total Satisfaction Guarantee (umfassende Garantie) wird in den USA und in Kanada angeboten. Der Garantieschutz kann außerhalb dieser Gebiete variieren. Nähere Informationen gibt es beim Xerox-Partner.

Wartungssicherheit





- Nur die explizit in der Begleitdokumentation des Druckers beschriebenen Wartungsmaßnahmen ausführen.
- Mit einem trockenen, fusselfreien Tuch reinigen.
- Keine Verbrauchsmaterialien oder Austauschmodule verbrennen. Informationen zum Xerox®-Recycling-Programm für Verbrauchsmaterialien siehe www.xerox.com/recycling.








VORSICHT: Keine Aerosolreiniger verwenden. Bei Verwendung von Aerosolreinigern bei elektromechanischen Geräten besteht Explosions- und Brandgefahr.

Bei Installation des Geräts in einem Flur oder einem ähnlich beschränkten Raum gelten möglicherweise zusätzliche Anforderungen an den Platzbedarf. Dafür sorgen, dass alle für den Standort geltenden Vorschriften über Sicherheit am Arbeitsplatz sowie alle Gebäude- und Brandschutzvorschriften eingehalten werden.

Warnsymbole

Symbol	Beschreibung
	Vorsicht: Gefahr – Nichtbeachtung der Vorsichtsmaßnahmen kann schwere Körperverletzung oder Tod zur Folge haben.
	Vorsicht heiß: Heiße Oberfläche am oder im Drucker. Vorsichtig vorgehen – Verletzungsgefahr!
	Vorsicht: Vor dem Berühren des Fixiermoduls den Drucker so lange wie möglich abkühlen lassen.
	Achtung: Zwingende Maßnahme zur Vermeidung von Sachschäden.
	Diesen Teil oder Bereich des Druckers nicht berühren.
	Nicht berühren.
	Die Trommeleinheiten nicht direktem Sonnenlicht aussetzen.
	Die Tonermodule nicht verbrennen.
	Die Trommeleinheiten nicht verbrennen.
	Kein Papier mit Heft- oder anderen Bindeklammern verwenden.
	Kein gefalztes, gerilltes, gewelltes oder zerknittertes Papier verwenden.

Symbol	Beschreibung
 A circular prohibition sign with a diagonal slash over a document icon with a small inkjet printer icon above it.	Kein Papier für Tintenstrahldrucker verwenden.
 A circular prohibition sign with a diagonal slash over a document icon with a projector beam icon above it.	Keine Klarsicht- oder Overhead-Projektor-Folien verwenden.
 A circular prohibition sign with a diagonal slash over a document icon with a wavy line below it.	Kein bedrucktes oder gebrauchtes Material einlegen.
 A circular prohibition sign with a diagonal slash over a document icon with a dollar sign and a coin below it.	Kein Geld und keine Briefmarken oder Steuermarken kopieren.
 An icon of a printer with a right-pointing arrow below it.	Aufbewahrungsort des LED-Druckkopfreinigers

Umwelt-, Gesundheits- und Sicherheitskontaktinformationen

Weitere Informationen zu Umwelt, Gesundheit und Sicherheit in Bezug auf dieses Xerox-Produkt und die Verbrauchsmaterialien sind erhältlich unter:

- USA und Kanada: 1-800-ASK-XEROX (1-800-275-9376)
- Europa: EHS-Europe@xerox.com

Produktsicherheitsinformationen für USA und Kanada siehe www.xerox.com/environment.

Produktsicherheitsinformationen für Europa siehe www.xerox.com/environment_europe.

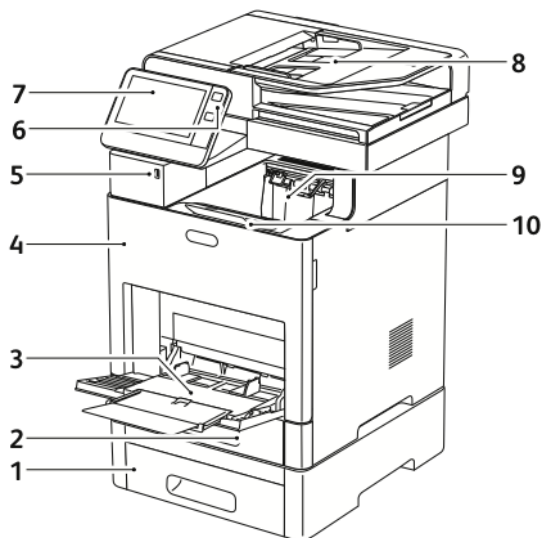
Kurzanleitung

Inhalt dieses Kapitels:

• Druckerkomponenten	22
• Stromversorgungsoptionen.....	27
• Zugriff auf den Drucker.....	29
• Einführung in Apps.....	30
• Informationsseiten.....	31
• Embedded Web Server.....	33
• Installation und Einrichtung	36
• Anschließen des Druckers	38
• Installieren der Software	52
• Weitere Informationen.....	57

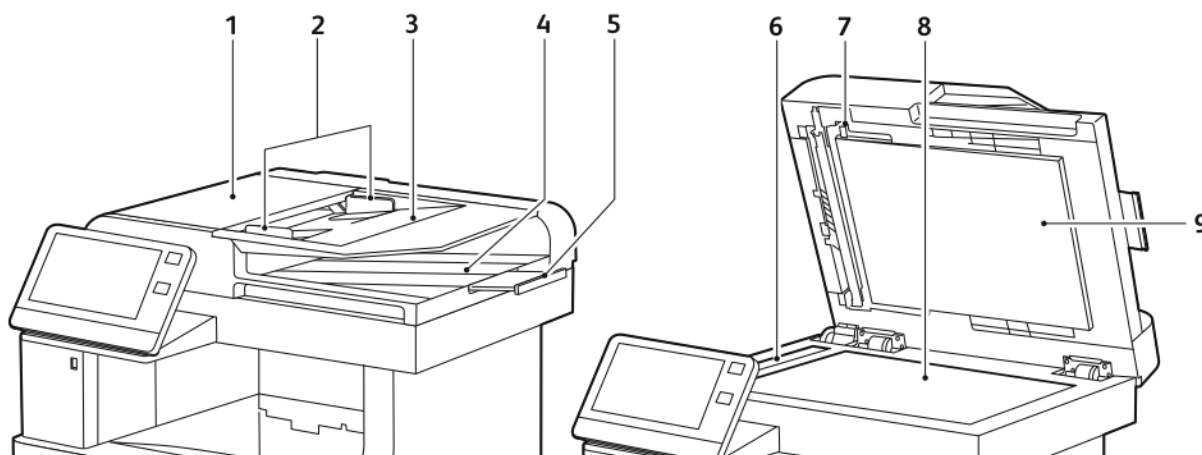
Druckerkomponenten

Vorderansicht



- | | |
|---|--|
| 1. Behälter 2, optionale 550-Blatt-Zufuhr | 6. Einschalt-/Aktivierungstaste |
| 2. Behälter 1 | 7. Touchscreen |
| 3. Zusatzzufuhr | 8. Automatischer Duplex-Vorlageneinzug |
| 4. Vordere Abdeckung | 9. Ausgabefach |
| 5. USB-Speicheranschluss | 10. Ausgabefacherweiterung |

Automatischer Duplex-Vorlageneinzug



1. Abdeckung des Vorlageneinzugs
2. Vorlagenführungen
3. Vorlageneinzugsfach
4. Vorlagenausgabefach
5. Erweiterung des Vorlagenausgabefachs
6. Scanfenster
7. Griff der Rückseitenscanner-Abdeckung
8. Vorlagenglas
9. Vorlagenabdeckung

Richtlinien zur Verwendung des Vorlageneinzugs

Der automatische Duplex-Vorlageneinzug unterstützt folgende Vorlagen:

- Breite: 140–216 mm (5,5–8,5 Zoll)
- Länge: 140–356 mm (5,5–14 Zoll)
- Gewicht: 60–125 g/m²

Beim Einlegen von Vorlagen in den Duplex-Vorlageneinzug folgende Richtlinien beachten:

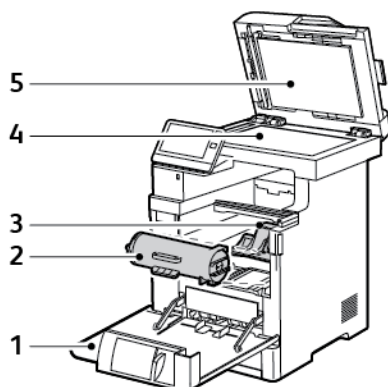
- Vorlagen mit dem Druckbild nach oben so einlegen, dass ihre Oberkante zuerst eingezogen wird.
- Nur lose, unbeschädigte Blätter in den Duplex-Vorlageneinzug einlegen.
- Die Papierführungen an den Vorlagenstapel heranschieben.
- In den Duplex-Vorlageneinzug nur Vorlagen keine Vorlagen mit noch nicht getrockneter Tinten einlegen.
- Die Markierung für die maximale Füllhöhe darf nicht überschritten werden.

Richtlinien zur Verwendung des Dokumentenglases

Das Vorlagenglas unterstützt Vorlagen im Format von bis zu 216 x 356 mm (8,5 x 14 Zoll). Zum Kopieren und Scannen folgender Vorlagenarten statt des Duplex-Vorlageneinzugs das Vorlagenglas verwenden:

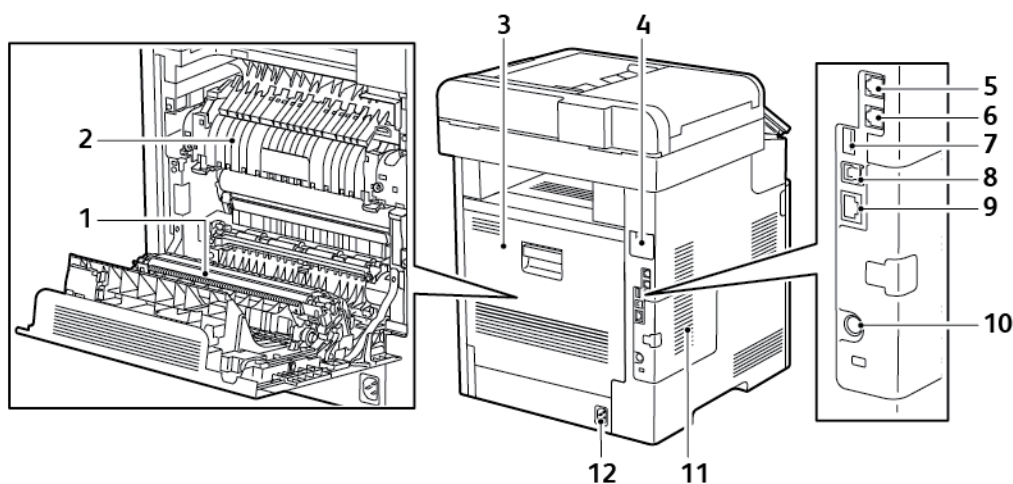
- Papier mit Büro- oder Heftklammern
- verkittertes, gewelltes, gefaltetes, gerissenes oder löchriges Papier
- beschichtetes oder Durchschreibepapier sowie anderes Material wie Stoff oder Metall
- Umschläge
- Bücher

Bauteile im Geräteinneren



- | | |
|----------------------|----------------------|
| 1. Vordere Abdeckung | 4. Vorlagenglas |
| 2. Tonermodul | 5. Vorlagenabdeckung |
| 3. Trommeleinheit | |

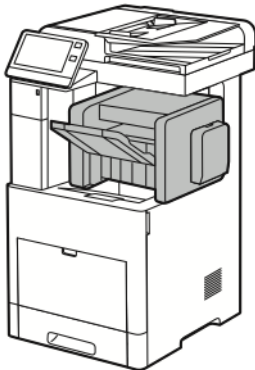
Rückansicht



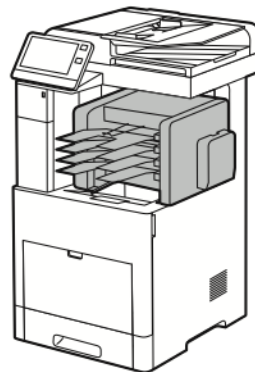
- | | |
|--|---|
| 1. Übertragungswalze | 7. USB-Anschluss, Typ A |
| 2. Fixieranlage | 8. USB-Anschluss, Typ B |
| 3. Hintere Abdeckung | 9. Ethernet-Anschluss |
| 4. Abdeckung des WLAN-Adapteranschlusses | 10. FDI-Anschluss |
| 5. Telefonanschluss | 11. Linke Seitenabdeckung, Zugriff auf optionales Produktivitätspaket |
| 6. Faxleitungsanschluss | 12. Stromanschluss |

Optionen

Finisher



Mailbox



Steuerpult

Das Steuerpult besteht aus dem Touchscreen und den Tasten, mit deren Hilfe der Drucker gesteuert wird. Das Steuerpult:

- zeigt den aktuellen Status des Druckers an.
- verfügt über Steuerelemente zum Drucken, Kopieren und Scannen.
- bietet Zugriff auf Referenzmaterial.
- bietet Zugriff auf die Systemverwaltung.
- zeigt Meldungen, wenn Material nachgelegt, Austauschmodule ausgewechselt oder Materialstaus beseitigt werden müssen.
- zeigt Fehler- und Warnmeldungen.
- verfügt über die Einschalt-/Aktivierungstaste zum Ein- und Ausschalten des Druckers. Diese Taste wird auch für die Energiesparmodi verwendet und zeigt durch Blinken den Stromversorgungsstatus des Druckers an.



Element	Name	Beschreibung
1	Touchscreenanzeige	In diesem Bereich des Bildschirms werden Informationen sowie die Menüs zur Steuerung des Geräts und der Anwendungen angezeigt.
2	Administrator-Anmeldung	Hier meldet sich der Systemadministrator durch Eingabe des entsprechenden Kennworts an.
3	Einschalt-/Aktivierungstaste	<p>Mit dieser Taste wird die Stromversorgung des Druckers gesteuert.</p> <ul style="list-style-type: none"> • Wenn der Drucker ausgeschaltet ist, wird er mit dieser Taste eingeschaltet. • Wenn der Drucker eingeschaltet ist, wird mit dieser Taste am Steuerpult ein Menü aufgerufen. Über dieses Menü kann der Drucker in den Ruhezustand geschaltet, neu gestartet oder ausgeschaltet werden. • Wenn der Drucker eingeschaltet ist und sich im reduzierten Betrieb oder Ruhezustand befindet, wird er mit dieser Taste aktiviert. • Wenn der Drucker eingeschaltet ist, kann er ausgeschaltet werden, indem diese Taste 5 Sekunden lang gedrückt wird. <p>Außerdem zeigt diese Taste durch Blinken den Stromversorgungsstatus des Druckers an.</p> <ul style="list-style-type: none"> • Langsames Blinken bedeutet, dass sich der Drucker im reduzierten Betrieb oder Ruhezustand befindet. • Schnelles Blinken bedeutet, dass der Drucker heruntergefahren oder aus einem Energiesparmodus aktiviert wird.
4	Home-Taste	Mit dieser Taste wird die Startseite zum Zugriff auf die Druckerfunktionen aufgerufen.
5	NFC-Bereich	NFC (Near Field Communication, Nahfeldkommunikation) ist eine Technik, die Geräten den kontaktlosen Austausch von Daten per Funktechnik über kurze Strecken von bis zu 10 cm ermöglicht. Der NFC-Bereich kann für den Erhalt einer Netzwerkschnittstelle zur Einrichtung einer TCP/IP-Verbindung zwischen Benutzergerät und Drucker verwendet werden.
6	Status-LED	<p>Diese LED zeigt durch blaues oder gelbes Blinken den Druckerstatus an.</p> <ul style="list-style-type: none"> • Blau <ul style="list-style-type: none"> – Einmaliges langsames Blinken: Erfolgreiche Authentifizierungsanforderung wird bestätigt. – Einmaliges langsames Blinken: Am Steuerpult wird ein Kopier- oder Druckauftrag gestartet. – Zweimaliges langsames Blinken: Über das Netzwerk ist ein Fax- oder Druckauftrag eingegangen. – Schnelles Blinken: Drucker wird hochgefahren oder Anforderung einer Wi-Fi-Direct-Verbindung. • Gelb <ul style="list-style-type: none"> – Blinken: Fehlerbedingung oder Hinweis, dass ein Benutzereingriff erforderlich ist. Beispiele: Toner aus, Materialstau oder kein Material für den aktuellen Auftrag. – Blinken der Status-LED kann auch auf einen Systemfehler hinweisen, der in der Regel mit einem Fehlercode verbunden ist.

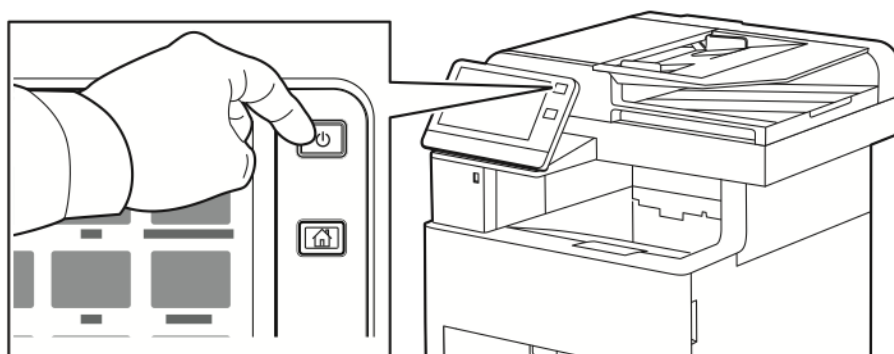
Stromversorgungsoptionen

Die Einschalt-/Aktivierungstaste ist eine Multifunktionsstaste auf dem Steuerpult.

- Mithilfe der Einschalt-/Aktivierungstaste wird der Drucker eingeschaltet.
- Ist der Drucker bereits eingeschaltet, hat die Einschalt-/Aktivierungstaste folgende Funktionen:
 - Neustart des Druckers
 - Umschalten in den oder aus dem Ruhezustand
 - Umschalten in den oder aus dem reduzierten Betrieb
- Außerdem blinkt die Einschalt-/Aktivierungstaste, wenn sich der Drucker im reduzierten Betrieb befindet.

Einschalten des Druckers bzw. Beenden des reduzierten Betriebs oder Ruhezustands

Zum Einschalten des Druckers oder Beenden des reduzierten Betriebs bzw. Ruhezustands die **Einschalt-/Aktivierungstaste** drücken.



Hinweis:

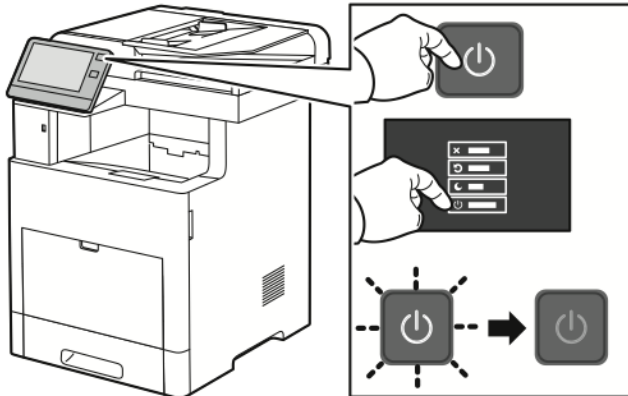
- Die Einschalt-/Aktivierungstaste ist die einzige Betriebstaste am Drucker.
- Wenn Daten von einem angeschlossenen Computer eingehen, wird der reduzierte Betrieb bzw. Ruhezustand automatisch beendet.
- Im reduzierten Betrieb bzw. Ruhezustand ist der Touchscreen ausgeschaltet und reagiert nicht. Zum manuellen Reaktivieren des Druckers die **Einschalt-/Aktivierungstaste** drücken.

 **Achtung:** Das Netzkabel bzw. den Stecker nicht bei eingeschaltetem Drucker abziehen.

Neustarten und Ausschalten des Druckers sowie Umschalten in den Ruhezustand

Am Steuerpult des Druckers die **Einschalt-/Aktivierungstaste** drücken.

1. Drucker neu starten, in den Ruhezustand versetzen oder ausschalten:



2. Die gewünschte Option auswählen.
 - Zum Neustarten des Druckers **Neustart** antippen.
 - Um den Drucker in den Ruhezustand zu versetzen, **Ruhezustand** antippen.
Im Ruhezustand ist der Touchscreen ausgeschaltet und die Einschalt-/Aktivierungstaste blinkt.
 - Zum Ausschalten des Druckers **Ausschalten** antippen.
 - Falls der Drucker auf einmaliges Drücken der **Einschalt-/Aktivierungstaste** nicht reagiert, die Taste fünf Sekunden lang gedrückt halten. Während der Drucker heruntergefahren wird, wird die Meldung „Bitte warten“ angezeigt.
Nach 10 Sekunden wird der Touchscreen deaktiviert und die Einschalt-/Aktivierungstaste blinkt, bis der Drucker vollständig heruntergefahren ist.

! **Achtung:** Das Netzkabel nicht herausziehen, solange der Drucker heruntergefahren wird.

Zugriff auf den Drucker

Anmeldung

Die Anmeldung ist das Verfahren, mit dem sich ein Benutzer beim Drucker zur Authentifizierung identifiziert. Falls die Authentifizierung eingerichtet ist, muss zum Zugriff auf die Funktionen des Druckers eine Anmeldung vorgenommen werden.

Anmeldung am Steuerpult

1. Am Steuerpult des Druckers die Taste **Startseite** drücken.
2. **Anmelden** antippen.
3. Über den Ziffernblock den Benutzernamen eingeben und **Eingabe** antippen.
4. Bei entsprechender Aufforderung das Kennwort eingeben und **Eingabe** antippen.



Hinweis: Weitere Informationen zur Anmeldung als Systemadministrator siehe *System Administrator Guide (Systemadministratorhandbuch)* unter www.xerox.com/support/VLB605_VLB615docs.

5. **OK** antippen.



Hinweis: Zum Zugreifen auf kennwortgeschützte Dienste den Benutzernamen und das Kennwort eingeben.

Smartcard

Wenn in dem Xerox-Gerät ein CAC-System (Common Access Card) installiert wurde, ist für den Zugriff auf den Drucker eine Smartcard erforderlich. Mehrere Kartenlesermodelle sind mit dem Gerät kompatibel. Für den Zugriff auf den Drucker die Ausweiskarte in den Kartenleser einführen bzw. auf den Kartenleser legen. Wenn zusätzliche Sicherheitsanmeldedaten erforderlich sind, diese am Steuerpult eingeben.

Weitere Informationen zum Konfigurieren eines CAC-Systems sind dem Handbuch *Xerox® VersaLink® Common Access Card System Configuration Guide* unter www.xerox.com/support/VLB605_VLB615docs zu entnehmen.

Einführung in Apps

Über Xerox Apps wird auf die verschiedenen Funktionen des Druckers zugegriffen. Standard-Apps sind bereits auf dem Drucker vorinstalliert und werden auf der Startseite angezeigt. Einige Apps sind zwar standardmäßig vorinstalliert, werden jedoch bei der ersten Verwendung des Geräts nicht angezeigt.









Bei der Anmeldung werden auf dem Steuerpult nur die Apps angezeigt, die für das Konto des angemeldeten Benutzers konfiguriert sind.

Über die Xerox® App Gallery können weitere Apps für den Drucker heruntergeladen werden. Weitere Informationen siehe .

Informationsseiten

Der Drucker verfügt über ausdruckbare Infoseiten. Hierzu gehören der Konfigurationsbericht, die Schriftartenlisten, Demoseiten usw.

Die folgenden Infoseiten sind verfügbar:

Name	Beschreibung
 Konfigurationsbericht	Der Konfigurationsbericht liefert u. a. Informationen zu installiertem Zubehör, Netzwerkeinstellungen, Anschlusseinrichtung und Behältern.
 Zählerübersichtsbericht	Der Zählerübersichtsbericht liefert Informationen zum Gerät sowie eine detaillierte Liste der Gebühren- und Blattzähler.
 Nutzungsdatenbericht	Der Bericht „Verbrauchsmaterialnutzung“ enthält Informationen zur Seitendeckung und Teilenummern zum Nachbestellen von Verbrauchsmaterial.
 PostScript-Schriftenliste	Die PostScript-Schriftenliste kann ausgedruckt werden und zeigt alle auf dem Drucker verfügbaren PostScript-Schriften.
 PCL-Schriftenliste	Die PCL-Schriftenliste kann ausgedruckt werden und zeigt alle auf dem Drucker verfügbaren PCL-Schriften.
 Demodruck	Der Demodruck gibt Aufschluss über die derzeitigen Druckqualitätseinstellungen.
 Startseite	Die Startseite zeigt grundlegende Informationen zur Druckerkonfiguration und zum Netzwerk.
 Auftragsprotokoll	Im Auftragsprotokoll werden Informationen zu vorangegangenen Druckaufträgen bereitgestellt, wie etwa Datum, Uhrzeit, Auftragsart, Dokumentname, Materialformat, Seitenanzahl und Ergebnisse. Im Auftragsprotokoll kann der Status von bis zu 20 Aufträgen aufgeführt werden.

Drucken von Infoseiten

1. Am Steuerpult des Druckers die Taste **Startseite** drücken.
2. **Gerät** → **Info** → **Infoseiten** antippen.
3. Zum Drucken einer Infoseite die gewünschte Seite antippen.
4. Um zur Startseite zurückzukehren, die Taste **Home** drücken.

Konfigurationsbericht

Der Konfigurationsbericht stellt Informationen zu installiertem Zubehör, Netzwerkeinstellungen, Anschlusseinrichtung, Behältern u.v.m. bereit.

Drucken des Konfigurationsberichts

1. Am Steuerpult des Druckers die Taste **Startseite** drücken.
2. **Gerät**→**Info**→**Infoseiten** antippen.
3. **Konfigurationsbericht** antippen.
4. Um zur Startseite zurückzukehren, die Taste **Home** drücken.

Embedded Web Server

Embedded Web Server ist die auf dem Drucker installierte Verwaltungs- und Konfigurationssoftware. Mit dieser Software kann der Drucker von einem Webbrowser aus konfiguriert und verwaltet werden.

Anforderungen für Embedded Web Server:

- Eine TCP/IP-Verbindung zwischen Drucker und Netzwerk (in Windows-, Macintosh-, UNIX- oder Linux-Umgebungen).
- Aktivierung der Protokolle TCP/IP und HTTP auf dem Drucker
- Computer, der an das Netzwerk angeschlossen ist und über einen Browser verfügt, der JavaScript unterstützt.

Zugreifen auf Embedded Web Server

Am Computer einen Webbrowser öffnen. Die IP-Adresse des Druckers in das Adressfeld eingeben und dann **Eingabe** bzw. **Return** drücken.

Ermitteln der IP-Adresse des Druckers

Für die Installation des Druckertreibers für einen vernetzten Drucker wird häufig die IP-Adresse des Druckers benötigt. Die IP-Adresse ist außerdem für den Zugriff auf die Druckereinstellungen über Embedded Web Server erforderlich. Die IP-Adresse des Druckers ist dem Konfigurationsbericht zu entnehmen. Sie kann auch am Steuerpult angezeigt werden.



Hinweis: Zum Anzeigen der TCP/IP-Adresse am Steuerpult nach dem Einschalten des Druckers etwa 2 Minuten lang warten. Wird als TCP/IP-Adresse 0.0.0.0 oder eine mit 169 beginnende Adresse angezeigt, weist dies auf ein Problem mit der Netzwerkverbindung hin. Wenn jedoch WLAN als primäre Ethernet-Verbindung eingestellt ist, wird 0.0.0.0 als IP-Adresse des Druckers angezeigt.

Anzeigen der IP-Adresse des Druckers am Steuerpult

So rufen Sie die IP-Adresse des Druckers über das Bedienfeld ab:

1. Am Steuerpult des Druckers die Taste **Startseite** drücken.
2. **Gerät**→**Info** antippen.
3. IP-Adresse vom Display notieren.
4. Um zur Startseite zurückzukehren, die Taste **Home** drücken.

Ermitteln der IP-Adresse des Druckers dem Konfigurationsbericht anhand des Konfigurationsberichts

IP-Adresse des Druckers dem Konfigurationsbericht entnehmen:

1. Am Steuerpult des Druckers die Taste **Startseite** drücken.
2. **Gerät**→**Info**→**Infoseiten** antippen.
3. **Konfigurationsbericht** antippen.

Die IP-Adresse ist im Abschnitt „Netzwerk“ des Konfigurationsberichts für IPv4 oder IPv6 aufgeführt.

4. Um zur Startseite zurückzukehren, die Taste **Home** drücken.

Zertifikate für den integrierten Webserver

Das Gerät verfügt über ein selbstsigniertes HTTPS-Zertifikat. Das Zertifikat wird bei der Installation des Geräts automatisch generiert. Das HTTPS-Zertifikat wird zur Verschlüsselung der Kommunikation zwischen Computern und dem Xerox-Gerät verwendet.

Hinweis:

- Im integrierten Webserver wird ggf. gemeldet, dass dem Sicherheitszertifikat nicht vertraut wird. Diese Konfiguration beeinträchtigt nicht die Sicherheit der Kommunikation zwischen Computer und Xerox-Gerät.
- Zur Vermeidung der Sicherheitswarnung im integrierten Webserver kann das selbstsignierte Zertifikat durch ein signiertes Zertifikat einer Zertifizierungsstelle ersetzt werden. Informationen zum Abrufen eines Zertifikats von einer Zertifizierungsstelle erteilt der Internetdienstanbieter.

Informationen zum Abrufen, Installieren und Aktivieren von Zertifikaten sind dem *System Administrator Guide* (Systemhandbuch) unter www.xerox.com/support/VLB605_VLB615docs zu entnehmen.

Herunterladen des Konfigurationsberichts vom integrierten Webserver


Es ist möglich, eine Kopie des Konfigurationsberichts von Embedded Web Server herunterzuladen und auf der Festplatte des Computers zu speichern. Anhand der Konfigurationsberichte mehrerer Geräte lassen sich Softwareversionen, Konfigurationen und Konformitätsinformationen vergleichen.

Kopie des Konfigurationsberichts von Embedded Web Server herunterladen:

1. Am Computer einen Webbrowser öffnen. Die IP-Adresse des Druckers in das Adressfeld eingeben und dann **Eingabe** bzw. **Return** drücken.

 **Hinweis:** Einzelheiten zum Abrufen der IP-Adresse des Druckers siehe .


2. Zum Herunterladen des Konfigurationsberichts ans Ende der Seite blättern und dann im Bereich mit den Schnellzugriffslinks auf **Download Configuration Report** (Konfigurationsbericht herunterladen) klicken.

 **Hinweis:** Wird diese Funktion nicht angezeigt, Anmeldung als Systemadministrator vornehmen.

Das Dokument wird automatisch als XML-Datei im Standard-Downloadverzeichnis auf der Festplatte des Computers gespeichert. Zum Öffnen des Konfigurationsberichts ein XML-Ansichtsprogramm verwenden.


Verwendung der Remotesteuerung

Über die Remotesteuerung des integrierten Webservers kann auf das Druckersteuerpult zugegriffen werden.


 **Hinweis:** Zum Aufrufen der Remotesteuerung diese Funktion aktivieren. Weitere gibt es beim Systemadministrator bzw. im *System Administrator Guide* (Systemhandbuch) unter www.xerox.com/support/VLB605_VLB615docs.

Zum Aufrufen der Remotesteuerung folgendermaßen vorgehen:


1. Am Computer einen Webbrowser öffnen. Die IP-Adresse des Druckers in das Adressfeld eingeben und dann die Eingabetaste drücken.

 **Hinweis:** Einzelheiten zum Abrufen der IP-Adresse des Druckers siehe .

2. Im Bereich Quicklinks auf **Remote-Steuerpult** klicken.


 **Hinweis:** Wird die Option Remote-Steuerpult nicht angezeigt oder wird die Funktion nicht geladen, den Systemadministrator verständigen.

3. Um zu verhindern, dass auch andere Benutzer zur gleichen Zeit auf das Gerätesteuerpult zugreifen, auf **Gerätesteuerpult sperren** klicken.

 **Hinweis:** Versucht ein lokaler Benutzer bei verriegeltem Steuerpult dieses zu nutzen, reagiert das Steuerpult nicht. Es wird gemeldet, dass das Steuerpult gesperrt ist und das Gerät ferngesteuert wird.

4. Um den Fernzugriff auf das Gerätesteuerpult zu aktivieren, auf **Sitzung anfordern** klicken. Die Remotesteuerung sendet eine Anforderung an das lokale Steuerpult.

- Ist das lokale Steuerpult inaktiv, wird die Remotesteuerungssitzung automatisch aktiviert.
- Wird das lokale Steuerpult gerade benutzt, dann wird dort die Meldung Anfrage Remote-Sitzung angezeigt. Der lokale Benutzer kann diese Anforderung annehmen oder ablehnen. Wird die Anforderung angenommen, dann wird die Remotesteuerungssitzung aktiviert. Wird sie abgelehnt, erscheint im integrierten Webserver die Meldung Anforderung abgelehnt .

 **Hinweis:** Fordert der Systemadministrator eine Remotesitzung an und diese wird abgelehnt, kann er sich über den Wunsch des lokalen Benutzers hinwegsetzen.

Installation und Einrichtung


Zum Nachschlagen:

- *Installationsanleitung* (im Lieferumfang enthalten)
- Online-Support-Assistent:

Installation und Einrichtung – Überblick

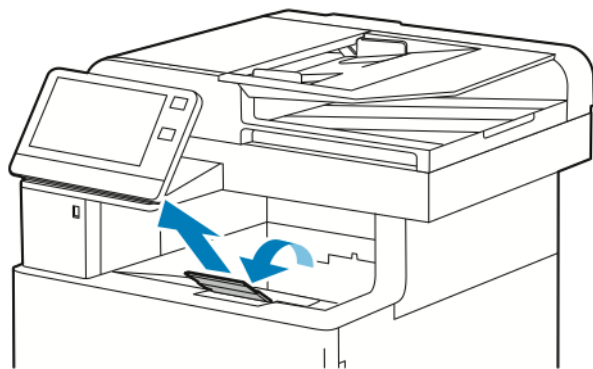
Vor dem Drucken müssen Computer und Drucker an eine Stromquelle angeschlossen, eingeschaltet und verbunden werden. Die Grundeinstellungen des Druckers konfigurieren und dann den Druckertreiber und die Dienstprogramme auf dem Computer installieren. Der Drucker kann über ein USB-Kabel direkt an den Computer oder über ein Ethernet-Kabel oder eine drahtlose Verbindung an ein Netzwerk angeschlossen werden. Welches Zubehör und welche Kabel erforderlich sind, hängt von der Anschlussmethode ab. Router, Netzwerk-Hubs und Switches, Modems, Ethernet- und USB-Kabel sind nicht im Lieferumfang des Druckers enthalten und müssen separat erworben werden. Xerox empfiehlt die Ethernet-Verbindung, da sie in der Regel eine schnellere Datenübertragung als USB ermöglicht und Zugriff auf Embedded Web Server bietet. Weitere Informationen siehe *System Administrator Guide (Systemadministratorhandbuch)* unter www.xerox.com/support/VLB605_VLB615docs.

Wahl des Druckerstandorts

1. Den Drucker an einem staubfreien Ort aufstellen. Die Temperatur muss zwischen 10 und 32 °C (50–90 °F) betragen und die relative Luftfeuchtigkeit muss zwischen 10 und 85 % liegen.
 **Hinweis:** Plötzliche Temperaturschwankungen können sich auf die Druckqualität auswirken. Durch schnelles Aufheizen eines Raums kann sich im Drucker Kondenswasser bilden, das die Bildübertragung beeinträchtigt.
2. Den Drucker auf eine ebene, stabile und vibrationsfreie Oberfläche stellen, die sein Gewicht tragen kann. Der Drucker muss mit allen vier Füßen fest auf dem Untergrund stehen. Angaben zum Gewicht der unterschiedlichen Druckerkonfigurationen siehe .
3. Einen ausreichend großen Platz wählen, damit Zugang zu den Verbrauchsmaterialien möglich und angemessene Belüftung gewährleistet ist. Einzelheiten zum Platzbedarf des Druckers siehe .
4. Sobald der Drucker aufgestellt ist, können Sie ihn an eine Steckdose sowie an einen Computer oder ein Netzwerk anschließen.

Öffnen der Ausgabefacherweiterung


Zum besseren Abstützen der ausgegebenen Drucke die Ausgabefacherweiterung öffnen. Zum Drucken auf längerem Material die Verlängerung der Ausgabefacherweiterung bis zum Anschlag herausziehen.



Anschließen des Druckers


Auswählen einer Anschlussmethode

Der Drucker kann entweder über ein USB-Kabel, ein Ethernet-Kabel oder eine WLAN-Verbindung an den Computer angeschlossen werden. Welche Methode gewählt wird, richtet sich danach, auf welche Weise der Computer mit dem Netzwerk verbunden ist. Ein USB-Anschluss ist eine Direktverbindung, die sich am einfachsten einrichten lässt. Für die Einbindung in ein Netzwerk ist eine Ethernet-Verbindung erforderlich. Ist eine Einbindung in ein Netzwerk vorgesehen, muss bekannt sein, wie der Computer mit dem Netzwerk verbunden ist.

 **Hinweis:** Welches Zubehör und welche Kabel erforderlich sind, hängt von der Anschlussmethode ab. Router, Netzwerk-Hubs, Netzwerk-Switches, Modems, Ethernet- und USB-Kabel sind nicht im Lieferumfang des Druckers enthalten und müssen separat erworben werden.

USB

Wenn der Drucker an nur einen Computer angeschlossen werden soll und kein Netzwerk vorhanden ist, ist eine USB-Verbindung optimal. USB-Verbindungen bieten zwar eine schnelle Datenübertragung, erreichen aber nicht die Geschwindigkeit von Netzwerkverbindungen.

 **Hinweis:** Für den Zugriff auf Embedded Web Server ist eine Netzwerkverbindung erforderlich.

Netzwerk

Wenn der Computer in ein Büro- oder Heimnetzwerk eingebunden ist, wird der Drucker über ein Ethernet-Kabel an das Netzwerk angeschlossen. Über Ethernet kann der Drucker nicht direkt an den Computer angeschlossen werden. Eine Verbindung über einen Router oder Netzwerk-Switch ist erforderlich. Ethernet-Netzwerke sind für einen oder mehrere Computer geeignet und unterstützen viele Drucker und Systeme gleichzeitig. Eine Ethernet-Verbindung ist in der Regel schneller als eine USB-Verbindung und ermöglicht den direkten Zugriff auf die Druckereinstellungen über den Embedded Web Server.

WLAN

Wenn der Computer über einen WLAN-Router oder WLAN Access Point verfügt, kann der Drucker per Funkverbindung an das Netzwerk angeschlossen werden. Eine kabellose Netzwerkverbindung bietet dieselben Zugangs- und Dienstmöglichkeiten wie die Kabelverbindung. Eine kabellose Netzwerkverbindung ist in der Regel schneller als eine USB-Verbindung und ermöglicht den direkten Zugriff auf die Druckereinstellungen über den Embedded Web Server.

Telefon

Zum Faxempfang und -versand muss der Multifunktionsdrucker an eine eigene Telefonleitung angeschlossen sein.

Anschluss an einen Computer über USB

Für eine Verbindung über USB ist eines der folgenden Betriebssysteme erforderlich:

- Windows 7, Windows 8.1, Windows Server 2008, Windows 10, Windows Server 2008 R2 und Windows Server 2012.
- Macintosh OS X Version 10.10 und höher.



Hinweis: Der Drucker unterstützt eine Verbindung über das Netzwerk zu diversen UNIX-Plattformen, einschließlich Linux.

Weitere Informationen siehe .

So schließen Sie den Drucker über ein USB-Kabel an den Computer an:

1. Das **B**-Ende eines A/B-USB-2.0- oder A/B-USB-3.0-Standardkabels an den USB-Anschluss an der Rückseite des Druckers anschließen.
2. Das **A**-Ende des USB-Kabels mit dem USB-Anschluss am Computer verbinden.
3. Wenn der Assistent für das Suchen neuer Hardware von Windows angezeigt wird, **Abbrechen** drücken.
4. Den Druckertreiber installieren.

Anschließen an ein Kabelnetzwerk

1. Sicherstellen, dass der Drucker ausgeschaltet ist.
2. Den Drucker mit einem Ethernet-Kabel der Kategorie 5 oder höher an das Netzwerk bzw. den Router anschließen. Einen Ethernet-Switch oder -Router und zwei oder mehr Ethernet-Kabel verwenden. Ein Kabel für die Verbindung zwischen Computer und Switch/Router und das zweite Kabel für die Verbindung zwischen Drucker und Switch/Router verwenden. Mit Ausnahme des Uplink-Anschlusses kann jeder Anschluss am Switch/Router verwendet werden.
3. Den Drucker mithilfe des Netzkabels mit einer Steckdose verbinden und einschalten.
4. Netzwerk-IP-Adresse des Druckers festlegen oder den Drucker für automatische Erkennung der IP-Adresse einrichten. Weitere Informationen siehe *System Administrator Guide* (*Systemadministratorhandbuch*) unter www.xerox.com/support/VLB605_VLB615support.

Verbinden mit WLAN

Über WLAN (Wireless Local Area Network) lassen sich zwei oder mehr Geräte in einem Netzwerk kabellos, d. h. über Funk, miteinander verbinden. Der Drucker kann in ein WLAN eingebunden werden, das über einen WLAN-Router oder WLAN Access Point verfügt. Vor der Verbindung des Druckers mit dem WLAN muss der WLAN-Router mit einem SSID (Service Set Identifier) und den erforderlichen Anmeldedaten konfiguriert werden.




Hinweis: Eine WLAN-Verbindung ist nur bei Druckern mit optionalem WLAN-Adapter verfügbar.

Konfigurieren des Druckers für WLAN



Hinweis: Vor dem Konfigurieren der WLAN-Einstellungen den Xerox®-WLAN-Adapter installieren.

Ist auf dem Gerät ein WLAN-Kit installiert, kann es mit einem WLAN verbunden werden. Wenn das Gerät mit einem Kabelnetzwerk verbunden ist, kann das WLAN auf dem Gerät oder über den integrierten Webserver konfiguriert werden. Informationen zum Konfigurieren der WLAN-Einstellungen sind dem *System Administrator Guide* (Systemhandbuch) unter www.xerox.com/support/VLB605_VLB615docs zu entnehmen.

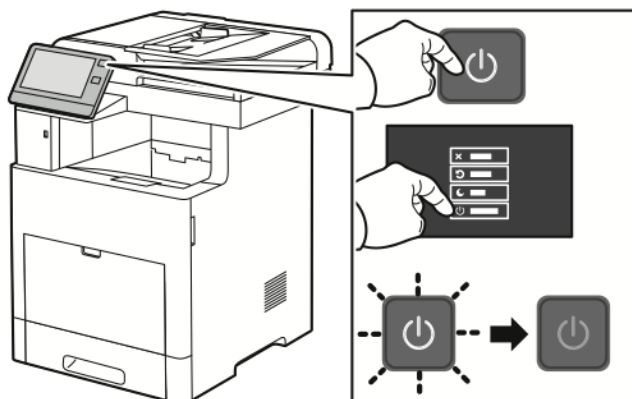
 **Hinweis:** Nach Installation des WLAN-Netzwerkadapters sollte dieser nur entfernt werden, wenn das erforderlich ist. Informationen zum Entfernen des Adapters siehe .

Installieren des WLAN-Adapters

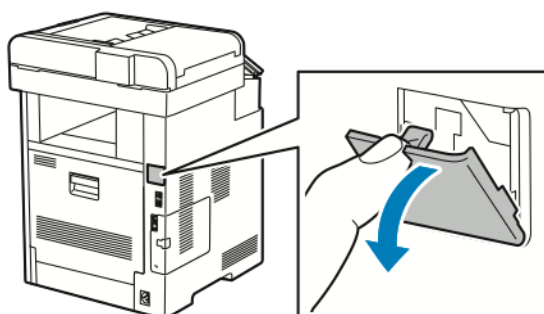
Der optionale WLAN-Adapter wird an der Rückseite des Druckers eingesteckt. Sobald der Adapter installiert und die WLAN-Verbindung aktiviert und konfiguriert ist, kann der Adapter die Verbindung zu einem WLAN herstellen.

WLAN-Adapter installieren:


1. Drucker ausschalten.

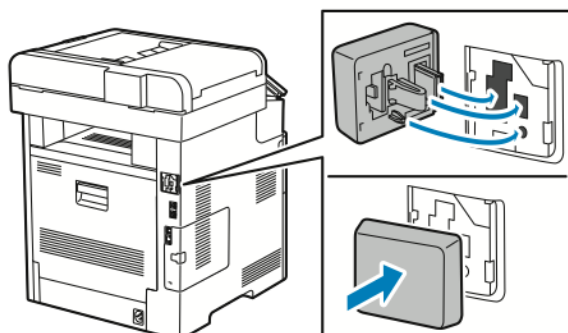


2. Zum Entfernen der Abdeckung des WLAN-Adapteranschlusses Verriegelung herunterdrücken und Abdeckung vom Drucker abziehen.

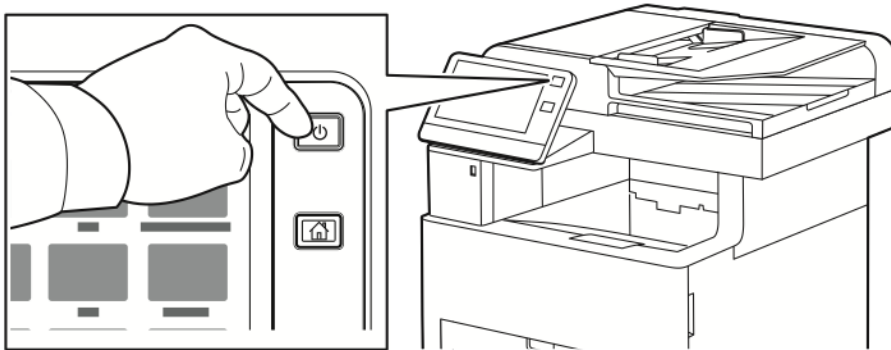


3. Verpackung vom WLAN-Adapter entfernen.
4. Zum Anschließen des WLAN-Adapters an den Drucker die Installationsanweisungen befolgen, die dem Adapter beiliegen.

 **Hinweis:** Wenn am Adapter gezogen wird, kann dieser beschädigt werden. Nach der Installation den Adapter nur dann entfernen, wenn dies erforderlich ist. Dabei die Ausbauanweisungen beachten. Weitere Informationen siehe .



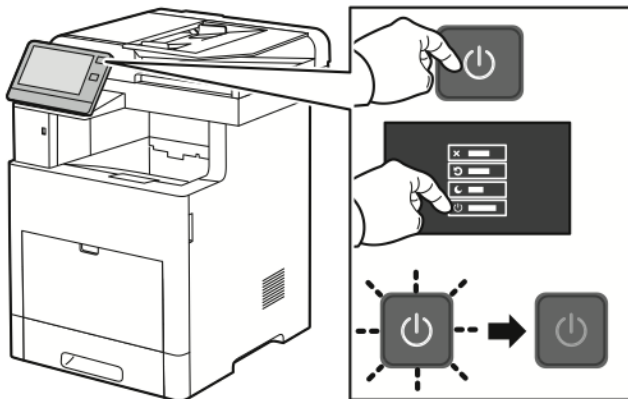
5. Drucker einschalten.



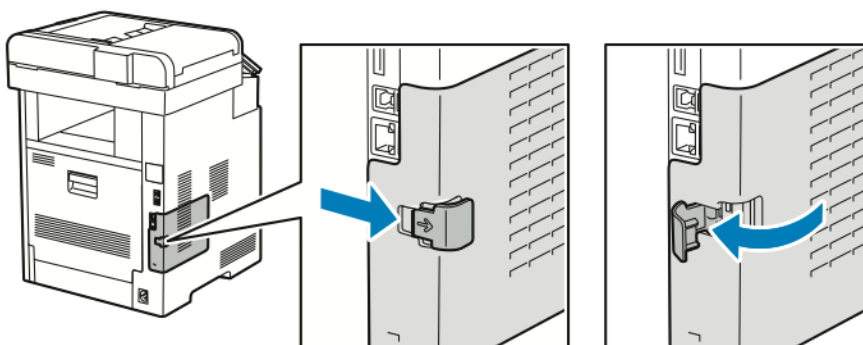
6. Die WLAN-Einstellungen am Steuerpult konfigurieren oder über Embedded Web Server, falls der Drucker über Ethernet vernetzt ist. Weitere Informationen siehe .

Entfernen des WLAN-Adapters

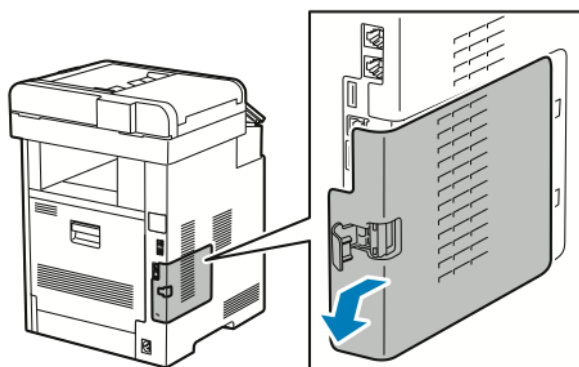
1. Drucker ausschalten.



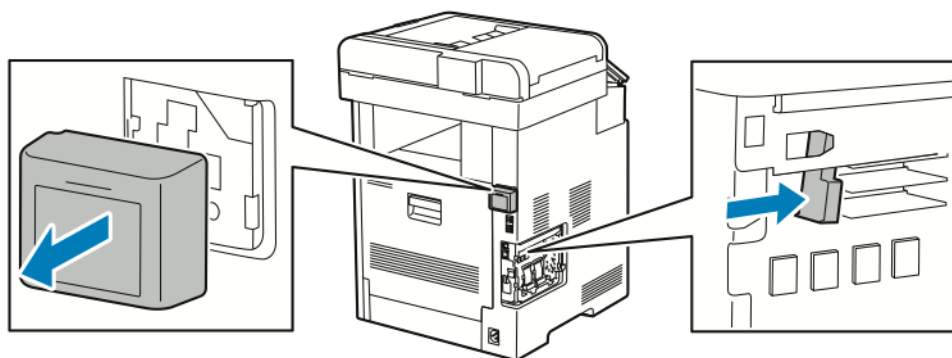
2. Um die linke Seitenabdeckung zu entriegeln, den Griff nach außen schieben und dann zur Druckerrückseite hin umlegen.




3. Die Abdeckung zur Rückseite hin aus dem Drucker herauschieben.

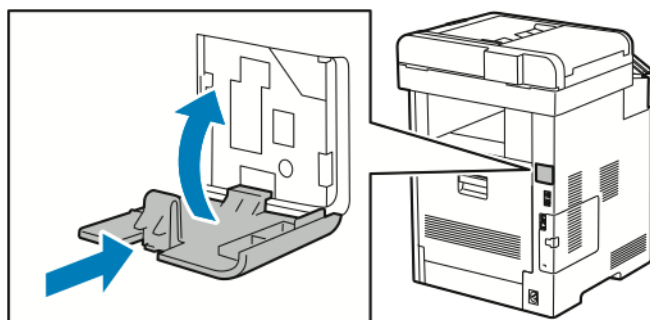


4. Im Gerät den Entriegelungshebel zur Vorderseite des Druckers hin drücken. Den Entriegelungshebel in dieser Position festhalten und den WLAN-Adapter vorsichtig herausziehen.

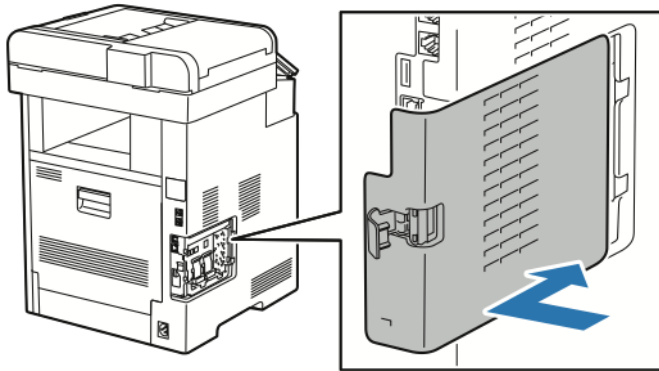


 **Hinweis:** WLAN-Adapter nicht mit Gewalt herausziehen. Wenn die Verriegelung richtig gelöst ist, lässt sich der Adapter leicht herausziehen. Ist dies nicht der Fall, kann der Adapter beim Herausziehen beschädigt werden.

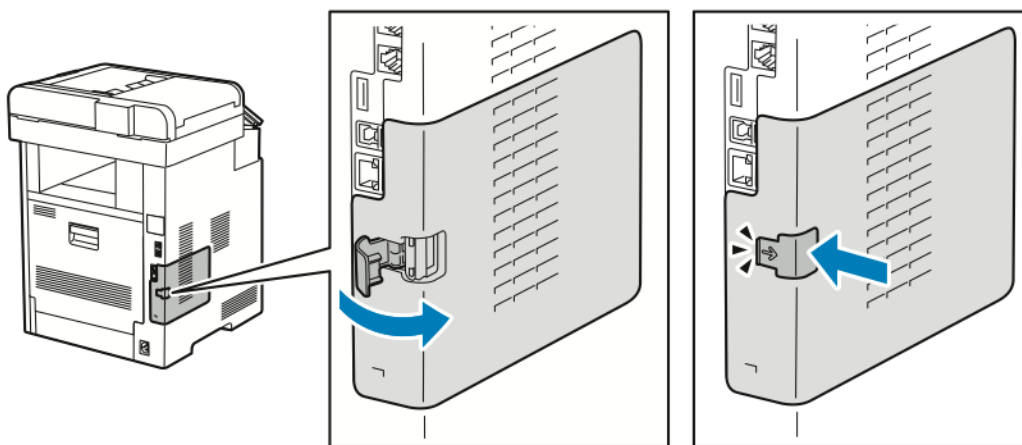
5. Um die Abdeckung des WLAN-Adapteranschlusses wieder einzusetzen, die Zunge an der Unterseite in den kleinen Schlitz einführen. Die Anschlussabdeckung vorsichtig zur Rückseite des Druckers schieben, bis sie einrastet.



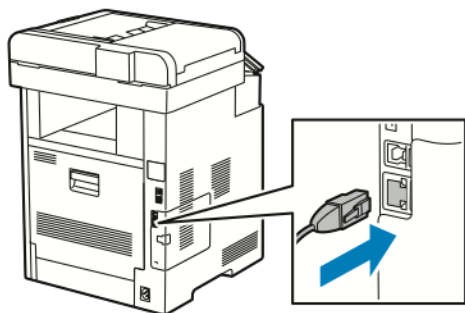
- Die linke Seitenabdeckung einsetzen und dann zur Vorderseite des Druckers hin einschieben.



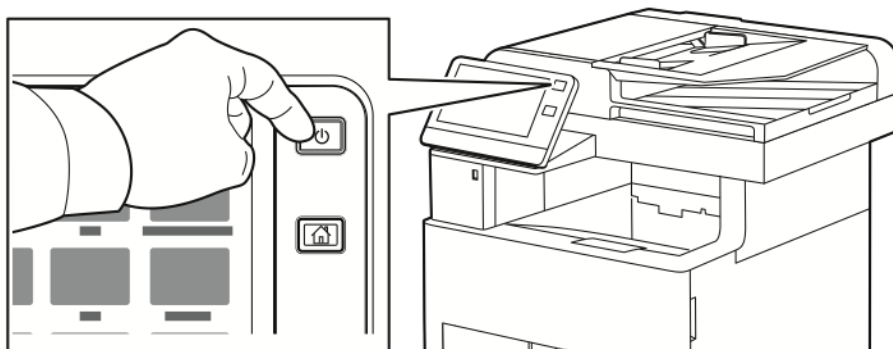
- Um die Abdeckung zu verriegeln, den Griff zur Druckervorderseite hin umlegen und dann einschieben, bis er einrastet.



8. Drucker mithilfe eines USB-Kabels mit dem Computer oder mithilfe eines Ethernet-Kabels mit einem Netzwerk verbinden.





9. Drucker einschalten.



Herstellen einer WLAN-Verbindung am Steuerpult

Zum Herstellen einer WLAN-Verbindung am Steuerpult folgendermaßen vorgehen:

1. Am Steuerpult des Druckers die **Home**-Taste drücken.
2. Als Administrator anmelden. Weitere Informationen sind dem *System Administrator Guide (Systemhandbuch)* auf www.xerox.com/support/VLB605_VLB615docs zu entnehmen.
3. **Gerät** → **Netzwerk** → **WLAN** antippen.
4. Zum Aktivieren der WLAN-Funktion die Umschaltfläche aktivieren.
5. Zum Einrichten der automatischen Verbindung mit einem bestehenden WLAN folgendermaßen vorgehen:
 - a. In der Liste der verfügbaren WLANs das gewünschte Netzwerk auswählen.
 **Hinweis:** Wird das erforderliche WLAN nicht aufgeführt oder wird für das WLAN WPS verwendet, die Verbindung manuell konfigurieren. Weitere Informationen siehe Schritt 6.
 - b. Bei Bedarf das Kennwort für die Anmeldung am Netzwerk eingeben.
 - c. **WLAN-Bandbreite** antippen und eine Option auswählen.
 **Hinweis:** Die WLAN-Frequenz ist standardmäßig auf AUTO eingestellt.
 - d. **OK** antippen.
6. Zum Einrichten einer manuellen Verbindung mit einem WLAN folgendermaßen vorgehen:
 - a. **Manuell einrichten** antippen.
 - b. Im ersten Feld den Namen des WLANs eingeben und **Eingabe** antippen.

- c. **Netzwerktyp** antippen und eine Option wählen.
- d. **Sicherheit** antippen und eine Option wählen.
- e. **Wi-Fi Protected Setup (WPS)** antippen und eine Option wählen.



Hinweis: Für ein WPS-Setup mit Push Button Connection (PBC) die Option **PBC** auswählen.

- f. **OK** antippen.

Konfigurieren des primären Netzwerks am Steuerpult

Das primäre Netzwerk kann am Gerätesteuerpult festgelegt werden.



Hinweis:

- Ein primäres Netzwerk muss nur eingerichtet werden, wenn das optionale WLAN-Kit installiert und aktiviert ist.
- Ohne WLAN-Verbindung ist standardmäßig Ethernet das primäre Netzwerk. Ist das Kit installiert und aktiviert, erhält das Gerät zwei Netzwerkverbindungen. Eine davon ist die primäre, die zweite ist die sekundäre Verbindung.
- Die folgenden Funktionen sind nur über die primäre Netzwerkverbindung verfügbar:
 - IPsec
 - SMTP
 - SNTP
 - WSD-Scannen
 - Scanziel: SFTP, Scanziel: SMB, Scanziel: E-Mail
 - LDAP
 - UPnP-Erkennung
 - ThinPrint
 - EIP Web Service
- Wird das WLAN-Kit entfernt, dann wird Ethernet als primäre Netzwerkverbindung festgelegt.

Zum Konfigurieren des primären Netzwerks am Steuerpult folgendermaßen vorgehen:

1. Am Steuerpult des Druckers die **Home**-Taste drücken.
2. Als Administrator anmelden. Weitere Informationen siehe *System Administrator Guide (Systemhandbuch)* unter www.xerox.com/support/VLB605_VLB615docs.
3. **Gerät** → **Netzwerk** → **Primärnetzwerk** antippen.
4. Den für das Gerät geeigneten Netzwerkverbindungstyp auswählen.
5. Zum Anwenden der Änderungen und Neustarten des Geräts bei Anzeige der entsprechenden Aufforderung **Neustart jetzt** antippen.

Zurücksetzen der WLAN-Einstellungen

Falls der Drucker bereits in einer WLAN-Umgebung installiert wurde, besteht die Möglichkeit, dass er noch alte Einrichtungs- und Konfigurationsdaten enthält. Um zu verhindern, dass vom Drucker eine Verbindung mit dem alten Netzwerk hergestellt wird, müssen die Drahtloseinstellungen zurückgesetzt werden.

WLAN-Einstellungen zurücksetzen:

1. Am Steuerpult des Druckers die **Home-Taste** drücken.
2. **Gerät** → **Netzwerk** → **WLAN** antippen.
3. Das zurückzusetzende Netzwerk antippen.
4. **Netzwerk nicht speichern** antippen.
5. Bei entsprechender Aufforderung **Löschen und Neustart** antippen.


Herstellen einer Verbindung zu einem WPS-Netzwerk

WPS (Wi-Fi Protected Setup) ist ein Netzwerkstandard zur Einrichtung von WLAN-Netzwerken. Mithilfe der WPS-Protokolle lassen sich Geräte auch ohne entsprechende Erfahrungen in einem sicheren WLAN einrichten. Mit einem WPS-zertifizierten Router können Dienstprogramme im Router und Drucker dazu genutzt werden, den Drucker in das Netzwerk einzubinden. Damit die Tools verwendet werden können, muss der Wireless-Router ordnungsgemäß konfiguriert und mit dem WPS kompatibel sein.

- PBC (Push Button Connection) bietet die einfachste Methode zum Druckeranschluss an ein WLAN-Netzwerk. Die Verbindung erfolgt automatisch, wenn eine Taste am Router und am Drucker gedrückt wird. Nach einem Datenaustausch zwischen Router und Drucker übernimmt der Drucker die Sicherheits- und Konfigurationsinformationen vom Router und verbindet sich mit dem Netzwerk. PBC stellt eine einigermaßen sichere Methode für die Druckervernetzung dar. Für die Netzwerkanbindung müssen keine Daten eingegeben werden.
- Bei der PIN-Methode (Personal Identification Number) wird der Drucker unter Verwendung einer gemeinsamen PIN automatisch mit dem Wireless-Router verbunden. Der Drucker erzeugt und druckt eine PIN, die zur Einrichtung verwendet wird. Bei der Eingabe der PIN in den Router sendet der Router mithilfe der PIN Netzwerkdaten. Wenn die PIN von beiden Geräten erkannt wird, überträgt der Router die Sicherheits- und Konfigurationsdaten zum Drucker, der diese zur Netzwerkverbindung verwendet.

Verbinden mit einem WPS-WLAN mithilfe von PBC

Mit einem WPS-WLAN (Wi-Fi Protected Setup) mithilfe der PBC-Methode (Push-Button Connection) verbinden:

 **Hinweis:** Vor der Installation des Geräts sicherstellen, dass der WLAN-Router ordnungsgemäß konfiguriert und an das Netzwerk angeschlossen ist.

1. Am Steuerpult des Druckers die Taste **Startseite** drücken.
2. **Gerät** → **Netzwerk** → **WLAN** antippen.
3. WLAN aktivieren, falls es deaktiviert ist.
 - a. Zum Aktivieren bzw. Deaktivieren von WLAN die Umschaltfläche **WLAN** antippen.
 - b. Zum Aktivieren der geänderten WLAN-Einstellungen die **Home-Taste** drücken.
 - c. Bei entsprechender Aufforderung **Neustart jetzt** antippen.
 - d. Nach dem Neustart des Druckers **Gerät** → **Netzwerk** → **WLAN** antippen.
4. **Manuell einrichten** antippen.

5. **WPS** antippen.



Hinweis: Falls die Option „WPS“ (Wi-Fi Protected Setup) nicht angezeigt wird, oben auf dem Bildschirm **Manuell einrichten** antippen.

6. **PBC** antippen.

7. **OK** antippen.

8. Die **WPS**-Taste am WLAN-Router drücken.



Hinweis: Wenn sich am WLAN-Router keine PBC-Taste befindet, muss die entsprechende Schaltfläche im Router-Bedienfeld am Computer ausgewählt werden. Weitere Informationen siehe Dokumentation zum Router.

Der Router sendet nun 120 Sekunden lang Daten für die Einrichtung.

9. Zum Aktivieren der geänderten WLAN-Einstellungen den Drucker neu starten.
 - a. Die **Home-Taste** drücken.
 - b. Bei entsprechender Aufforderung **Neustart jetzt** antippen.
10. Nach dem Neustart des Druckers zwei Minuten warten, dann einen Konfigurationsbericht drucken und diesem die Netzwerkdaten einschließlich der IP-Adresse entnehmen. Weitere Informationen siehe .
11. Am Steuerpult des Druckers die **Home-Taste** drücken.
12. WLAN aktivieren, falls es deaktiviert ist.
 - a. **Gerät**→**Netzwerk**→**WLAN** antippen.
 - b. Zum Aktivieren bzw. Deaktivieren von WLAN die Umschaltfläche **WLAN** antippen.
 - c. Zum Aktivieren der geänderten WLAN-Einstellungen die **Home-Taste** drücken.
 - d. Bei entsprechender Aufforderung **Neustart jetzt** antippen.



Hinweis: Die folgenden Schritte können je nach Router-Hersteller variieren. Weitere Informationen siehe Dokumentation zum Router.

13. Am Computer das Bedienfeld des WLAN-Routers öffnen und die Option zum Hinzufügen eines **WPS-Clients** auswählen.
14. **PIN-Methode** auswählen. Das Bedienfeld des WLAN-Routers wird geöffnet, und ein Dialogfeld zur Eingabe der PIN-Nummer wird angezeigt.
15. Am Steuerpult des Druckers **Gerät**→**Netzwerk**→**WLAN** antippen.
16. **Manuell einrichten** antippen.
17. **WPS** antippen.



Hinweis: Falls die Option „WPS“ (Wi-Fi Protected Setup) nicht angezeigt wird, oben auf dem Bildschirm **Manuell einrichten** antippen.

18. **PIN** antippen.

19. Die angezeigte PIN notieren und **OK** antippen.



Hinweis: Der Drucker setzt das Advertising 120 Sekunden lang fort. Falls der Drucker den WLAN-Router nicht innerhalb von 120 Sekunden erkennt, wird der Verbindungsversuch gestoppt.

Der Drucker beginnt unter Verwendung des angezeigten PIN-Codes mit dem Advertising.

20. Am Computer den PIN-Code in das Feld für den Client-PIN-Code eingeben und auf **Weiter** klicken.


Der Drucker kommuniziert mit dem WLAN-Router und tauscht Daten für die Einrichtung und Konfiguration aus. Wenn der Drucker über die korrekten Daten verfügt, stellt er eine Verbindung zum Router her und startet mit den korrekten Einrichtungs- und Konfigurationsdaten neu.

Kann die Verbindung nicht innerhalb von 120 Sekunden hergestellt werden, wird der Verbindungsversuch gestoppt.


21. Nach dem Neustart des Druckers 20 Sekunden warten, dann einen Konfigurationsbericht drucken und diesem die Netzwerkdaten einschließlich der IP-Adresse entnehmen. Weitere Informationen siehe .

Verbinden mit einem WPS-WLAN mithilfe von PIN

Mit einem WPS-WLAN (Wi-Fi Protected Setup) mithilfe der PIN-Methode verbinden:

 **Hinweis:** Vor der Installation des Druckers sicherstellen, dass der WLAN-Router angeschlossen und für das Netzwerk konfiguriert ist.

1. Am Steuerpult des Druckers die Taste **Startseite** drücken.
2. WLAN aktivieren, falls es deaktiviert ist.
 - a. **Gerät** → **Netzwerk** → **WLAN** antippen.
 - b. Zum Aktivieren bzw. Deaktivieren von WLAN die Umschaltfläche **WLAN** antippen.
 - c. Zum Aktivieren der geänderten WLAN-Einstellungen die **Home-Taste** drücken.
 - d. Bei entsprechender Aufforderung **Neustart jetzt** antippen.


 **Hinweis:** Die folgenden Schritte können je nach Router-Hersteller variieren. Weitere Informationen siehe Dokumentation zum Router.

3. Am Computer das Bedienfeld des WLAN-Routers öffnen und die Option zum Hinzufügen eines WPS-Clients auswählen.
4. **PIN-Methode** auswählen. Das Bedienfeld des WLAN-Routers wird geöffnet, und ein Dialogfeld zur Eingabe der PIN-Nummer wird angezeigt.
5. Am Steuerpult des Druckers **Gerät** → **Netzwerk** → **WLAN** antippen.
6. **Manuell einrichten** antippen.
7. **WPS** antippen.

 **Hinweis:** Falls die Option „WPS“ (Wi-Fi Protected Setup) nicht angezeigt wird, oben auf dem Bildschirm **Manuell einrichten** antippen.

8. **PIN** antippen.
9. Die angezeigte PIN notieren und **OK** antippen.

Der Drucker beginnt unter Verwendung des angezeigten PIN-Codes mit dem Advertising.

 **Hinweis:** Der Drucker setzt das Advertising 120 Sekunden lang fort. Falls der Drucker den WLAN-Router nicht innerhalb von 120 Sekunden erkennt, wird der Verbindungsversuch gestoppt.

- Am Computer den PIN-Code in das Feld für den Client-PIN-Code eingeben und auf **Weiter** klicken.


Der Drucker kommuniziert mit dem WLAN-Router und tauscht Daten für die Einrichtung und Konfiguration aus. Wenn der Drucker über die korrekten Daten verfügt, stellt er eine Verbindung zum Router her und startet mit den korrekten Einrichtungs- und Konfigurationsdaten neu.

Kann die Verbindung nicht innerhalb von 120 Sekunden hergestellt werden, wird der Verbindungsversuch gestoppt.

- Nach dem Neustart des Druckers 20 Sekunden warten, dann einen Konfigurationsbericht drucken und diesem die Netzwerkdaten einschließlich der IP-Adresse entnehmen. Weitere Informationen siehe .

Herstellen einer Verbindung mit Wi-Fi Direct


Es ist möglich, von einem mobilen Wi-Fi-Gerät wie Tablet, Computer oder Smartphone eine Verbindung zum Drucker herzustellen. Wi-Fi Direct ist standardmäßig deaktiviert.

 **Hinweis:** Eine WLAN-Verbindung ist nur bei Druckern mit optionalem WLAN-Adapter verfügbar.

Verbinden von Drucker und Mobilgerät über Wi-Fi Direct

Anweisungen zum Verbinden über Wi-Fi Direct siehe Dokumentation zum Mobilgerät.

Anschluss an die Telefonleitung

 **VORSICHT:** Zur Minimierung der Brandgefahr sollten nur Telekommunikationskabel mit einem Durchmesser von 0,40 mm oder mehr und einem Querschnitt von mindestens 0,125 mm² (entspricht AWG-Nr. 26) verwendet werden.

- Sicherstellen, dass der Drucker ausgeschaltet ist.
- Ein Standard-RJ11-Kabel Nr. 26 AWG (American Wire Gauge) oder größer am Leitungsanschluss ("Line") an der Rückseite des Druckers anschließen.
- Das andere Ende des RJ11-Kabels an eine funktionierende Telefonleitung anschließen.
- Drucker einschalten.
- Die Faxfunktionen aktivieren und konfigurieren.

Ersteinrichtung des Druckers

Vor Installation der Druckersoftware prüfen, ob der Drucker richtig eingerichtet ist. Bei der Einrichtung können optionale Funktionen aktiviert und eine IP-Adresse für die Ethernet-Netzwerkverbindung zugewiesen werden. Der Installationsassistent startet beim ersten Einschalten des Druckers automatisch. Der Installationsassistent fordert den Systemadministrator zum Konfigurieren der folgenden Einstellungen auf:

- Sprache
- Netzwerkverbindung
- Proxyserver-Einrichtung
- Datum und Uhrzeit
- Maßeinheit
- LDAP-Einstellungen

- Apps-Einrichtung
- Sicherheitseinstellung

Weitere Informationen zum Konfigurieren der Druckereinstellungen siehe *System Administrator Guide (Systemadministratorhandbuch)* unter www.xerox.com/support/VLB605_VLB615docs.

Konfigurieren von AirPrint

AirPrint® ist eine Softwarefunktion für den treiberlosen Druck von mobilen iOS-basierten Apple-Geräten und Computern mit Mac OS, die per Kabel oder drahtlos an das Netzwerk angeschlossen sind. AirPrint-fähige Drucker ermöglichen die Druckausgabe direkt von einem Mac, iPhone, iPad oder iPod touch. Mit AirPrint können Dokumente von einem vernetzten Gerät oder über WLAN gedruckt werden, ohne dass ein Druckertreiber erforderlich ist.



Hinweis:

- Nicht alle Anwendungen unterstützen AirPrint®.
- Wireless-Geräte müssen eine Verbindung zum Wireless-Netzwerk des Druckers herstellen.
- AirPrint kann nur funktionieren, wenn die beiden Protokolle IPP und Bonjour® (mDNS) aktiviert sind.
- Das Gerät, von dem der AirPrint-Auftrag übermittelt wird, muss an dasselbe Subnetz wie der Drucker angeschlossen sein. Soll die Druckübermittlung aus anderen Subnetzen möglich sein, muss das Druckernetzwerk für die subnetzübergreifende Weitergabe von Multicast-DNS-Daten konfiguriert sein.
- Die Version des Mac OS-Geräts muss Mac OS 10.10 oder höher entsprechen.
- AirPrint-fähige Drucker können mit allen iPad-Modellen, mit iPhone (3GS oder Folgeversionen) und iPod touch (3. Generation oder Folgeversion) unter der aktuellsten iOS-Version verwendet werden.

1. Am Computer einen Webbrowser öffnen. Die IP-Adresse des Druckers in das Adressfeld eingeben und dann **Eingabe** bzw. **Return** drücken.



Hinweis: Informationen zur Ermittlung der IP-Adresse des Druckers siehe .

2. In Embedded Web Server auf **Startseite** → **Verbindung** klicken.



Hinweis: Wird diese Funktion nicht angezeigt, Anmeldung als Systemadministrator vornehmen.

3. Unter Mobiler Druck auf **AirPrint** klicken.
4. Zum Aktivieren von AirPrint auf die Umschaltfläche **Ein** klicken.



Hinweis: Wenn sowohl IPP als auch Bonjour® (mDNS) aktiviert sind, ist AirPrint standardmäßig aktiviert.

- Soll der Druckernamen geändert werden, in das Feld "Name" die gewünschte Bezeichnung eingeben.
- Soll eine Ortsangabe für den Drucker erfasst werden, die entsprechende Angabe in das Feld "Standort" eintragen.
- Im Feld „Geografischer Standort“ können zudem der Breiten- und Längengrad des Druckerstandorts in Dezimalform angegeben werden. Beispiel für die Koordinaten eines Standorts 4, .325026, -122, 766831.

5. Auf **OK** klicken.
6. Zum Aktivieren der Änderungen bei entsprechender Aufforderung auf **Neustart jetzt** klicken.

Konfigurieren von Google Cloud Print

Google Cloud Print ermöglicht das Drucken von in der Cloud gespeicherten Dokumenten. Ein Druckertreiber ist nicht erforderlich.

Vorbereitung:

- Ein Google-E-Mail-Konto einrichten.
- Drucker für die Verwendung von IPv4 konfigurieren.
- Die Proxyservereinstellungen nach Bedarf konfigurieren.

Google Cloud Print konfigurieren:

1. Am Computer einen Webbrowser öffnen. Die IP-Adresse des Druckers in das Adressfeld eingeben und dann **Eingabe** bzw. **Return** drücken.



Hinweis: Informationen zur Ermittlung der IP-Adresse des Druckers siehe .

2. Im integrierten Webserver auf **Startseite** → **Netzwerk** klicken.
3. Für mobilen Druck auf **Google Cloud Print** klicken.
4. Zum Aktivieren von Google Cloud Print auf die Umschaltfläche **Ein** klicken.
5. Auf **OK** klicken.
6. Den Drucker neu starten und zwei Minuten warten, bis die Verbindung hergestellt ist.
7. Webbrowser aktualisieren und dann unter „Mobiler Druck“ auf **Google Cloud Print** klicken.
8. Auf **Druckerregistrierung** klicken.
9. Auf **Registrieren** klicken.
Es wird eine Druckerregistrierungsseite gedruckt.
10. Zur Registrierung des Druckers die bereitgestellte URL im Webbrowser eingeben oder den Barcode mithilfe eines Mobiltelefons einlesen.
Nachdem der Drucker registriert wurde, wird ein Statusfenster mit der Bestätigung angezeigt.
11. Für den Zugriff auf die Google Cloud-Druckfunktion nach der Anmeldung beim Google-Konto auf **Drucker verwalten** klicken.



Hinweis: Der Standarddruckername wird im folgenden Format angezeigt: Modellname (MAC-Adresse).

Installieren der Software

Vor der Treiberinstallation sicherstellen, dass der Drucker an die Stromversorgung angeschlossen, eingeschaltet und richtig verbunden ist sowie über eine gültige IP-Adresse verfügt. Die IP-Adresse wird in der Regel oben rechts auf dem Steuerpult angezeigt. Wenn die IP-Adresse nicht ermittelt werden kann, siehe .



Hinweis:

Falls die *Software and Documentation disc* (Datenträger mit Software und Dokumentation) nicht verfügbar ist, aktuelle Treiber unter www.xerox.com/support/VLB605_VLB615drivers herunterladen.

Betriebssystemvoraussetzungen

- Windows Vista, Windows 7, Windows 8,1, Windows Server 2008, Windows 10, Windows Server 2008 R2 und Windows Server 2012.
- Macintosh OS X Version 10.10 und höher.
- UNIX und Linux: Der Drucker unterstützt eine Verbindung über das Netzwerk zu diversen UNIX-Plattformen.


Installieren der Druckertreiber für einen Netzwerkdrucker unter Windows

1. *Software and Documentation disc* (Datenträger mit Software und Dokumentation) in das entsprechende Laufwerk des Computers einlegen. Wenn das Installationsprogramm nicht automatisch gestartet wird, zum Laufwerk wechseln und auf die Installationsdatei **Setup.exe** doppelklicken.



Hinweis:

Falls die *Software and Documentation disc* (Datenträger mit Software und Dokumentation) nicht verfügbar ist, aktuelle Treiber unter www.xerox.com/support/VLB605_VLB615drivers herunterladen.

2. Druckermodell auswählen.
3. Auf **Treiber installieren** klicken.
4. **Druckertreiber installieren, Scantreiber installieren** oder **Drucker- und Scantreiber installieren** auswählen.
5. Zum Akzeptieren der Lizenzvereinbarung auf **Einverstanden** klicken.
6. Den Drucker in der Liste der erkannten Drucker auswählen.
 **Hinweis:** Wenn Treiber für einen Netzwerkdrucker installiert werden sollen und der Drucker nicht aufgelistet wird, auf die Schaltfläche **IP-Adresse oder DNS-Name** klicken. In das Feld „IP-Adresse oder DNS-Name“ die IP-Adresse des Druckers eingeben, und auf **Suchen** klicken, um den Drucker zu suchen und auszuwählen. Informationen zur Ermittlung der IP-Adresse des Druckers siehe .
7. Auf **Weiter** klicken.
8. Bei Bedarf in das Feld **Warteschlangenname** einen Namen für den Drucker eingeben.
9. Bei Installation eines Druckertreibers einen Druckertreiber auswählen.
10. Bei Installation eines Scantreibers einen Scantreiber auswählen.
11. Auf **Installieren** klicken.

- Den Drucker ggf. als Standarddrucker festlegen.



Hinweis: Vor der Auswahl von **Drucker freigeben** an den Systemadministrator wenden.

- Zum Abschließen der Installation auf **Fertig stellen** und dann auf **Schließen** klicken.

Installieren der Druckertreiber für einen USB-Drucker unter Windows

- Software and Documentation disc (Datenträger mit Software und Dokumentation)* in das entsprechende Laufwerk des Computers einlegen.



Hinweis:

Falls die *Software and Documentation disc* (Datenträger mit Software und Dokumentation) nicht verfügbar ist, aktuelle Treiber unter www.xerox.com/support/VLB605_VLB615drivers herunterladen.

Wenn das Installationsprogramm nicht automatisch gestartet wird, zum Laufwerk wechseln und auf die Installationsdatei **Setup.exe** doppelklicken.

- Auf **Software installieren** klicken.
- Zum Akzeptieren der Lizenzvereinbarung auf **Ich akzeptiere** und dann auf **Weiter** klicken.
- Zur Installation der Software für den Drucker **Software** auswählen und auf **Weiter** klicken.
- Im Fenster „Software und Dokumentation“ die Kontrollkästchen der nicht zu installierenden Optionen deaktivieren.
- Auf **Weiter** klicken.
- Zum Abschließen der Installation auf **Fertig stellen** klicken.

Installieren von Treibern und Dienstprogrammen für Macintosh OS X

- Software and Documentation disc (Datenträger mit Software und Dokumentation)* in das entsprechende Laufwerk des Computers einlegen.



Hinweis:

Falls die *Software and Documentation disc* (Datenträger mit Software und Dokumentation) nicht verfügbar ist, aktuelle Treiber unter www.xerox.com/support/VLB605_VLB615drivers herunterladen.

- Die für den Drucker geeignete Version der Datei Xerox® Print Drivers 3.xx.x.dmg/.pkg öffnen.
- Zum Ausführen von Xerox® Print Drivers 3.xx.x.dmg/.pkg auf den entsprechenden Dateinamen doppelklicken.
- Bei entsprechender Aufforderung auf **Fortfahren** klicken.
- Zum Akzeptieren des Lizenzvertrags auf **Einverstanden** klicken.
- Zum Installieren der Dateien am angezeigten Speicherort auf **Installieren** klicken, oder einen anderen Speicherort auswählen und dann auf **Installieren** klicken.
- Auf Aufforderung das Kennwort eingeben und auf **OK** klicken.
- Aus der Liste der gefundenen Drucker den betreffenden Drucker auswählen und auf **Installieren** klicken.
- Erscheint der Drucker nicht in der Liste, wie folgt vorgehen:

- a. Auf das Netzwerkdruckersymbol klicken.
 - b. Die IP-Adresse des Druckers eingeben und auf **Fortfahren** klicken.
 - c. Den Drucker aus der Liste der gefundenen Drucker auswählen und auf **Fortfahren** klicken.
10. Wurde der Drucker nicht erkannt, sicherstellen, dass er eingeschaltet und das Ethernet- bzw. USB-Kabel fest eingesteckt ist.
 11. Auf **OK** klicken, um die Meldung zur Druckwarteschlange zu bestätigen.
 12. Bei Bedarf die Kontrollkästchen **Drucker als Standard einrichten** und **Testseite drucken** markieren.
 13. Auf **Fortfahren** und dann auf **Schließen** klicken.

Drucker hinzufügen

Wenn der Drucker in einem Netzwerk eingesetzt werden soll, kann er mit Bonjour® (Rendezvous) eingerichtet werden. Auch mit der IP-Adresse des Druckers kann eine LPD/LPR-Verbindung hergestellt werden. Wird der Drucker nicht in ein Netzwerk eingebunden, muss eine Desktop-USB-Verbindung erstellt werden.

Online-Support-Assistent: www.xerox.com/support/VLB605_VLB615support

Hinzufügen des Druckers mithilfe von Bonjour

Drucker mithilfe von Bonjour® hinzufügen:

1. Vom Dock aus oder im Ordner „Programme“ den Ordner **Systemeinstellungen** öffnen.
2. Auf **Drucker & Scanner** klicken.
Links im Fenster wird eine Druckerliste angezeigt.
3. Bei der Druckerliste auf das Pluszeichen (+) klicken.
4. Oben im Fenster auf das Symbol **Standard** klicken.
5. Den zutreffenden Drucker aus der Liste auswählen und auf **Hinzufügen** klicken.



Hinweis: Wird der Drucker nicht erkannt, prüfen, ob er eingeschaltet und das Ethernet-Kabel fest eingesteckt ist.

Hinzufügen des Druckers durch Festlegen der IP-Adresse

So fügen Sie den Drucker durch Festlegen der IP-Adresse hinzu:

1. Vom Dock aus oder im Ordner "Programme" den Ordner **Systemeinstellungen** öffnen.
2. Auf **Drucker & Scanner** klicken.
Links im Fenster wird eine Druckerliste angezeigt.
3. Unterhalb der Druckerliste auf das Pluszeichen (+) klicken.
4. Auf **IP** klicken.
5. In der Liste „Protokoll“ das gewünschte Protokoll auswählen.
6. In das Feld Adresse die IP-Adresse des Druckers eingeben.
7. In das Feld „Name“ einen Namen für den Drucker eingeben.
8. In der Liste „Verwenden“ den Eintrag **Software auswählen** auswählen.
9. In der Liste der Druckersoftware den Druckertreiber für das entsprechende Druckermodell auswählen.
10. Auf **Hinzufügen** klicken.

Installieren von Scantreibern für Macintosh

1. *Software and Documentation disc (Datenträger mit Software und Dokumentation)* in das entsprechende Laufwerk des Computers einlegen.
2. Zum Anzeigen der DMG-Datei für den Drucker auf das Datenträgersymbol auf dem Desktop doppelklicken.
3. Die Datei **Scan Installer.dmg** öffnen und die Installationsdatei für das verwendete Betriebssystem ansteuern.
4. Die Paketdatei **Scan Installer** öffnen.
5. Bei Anzeige von Warn- und Einführungsmeldungen auf **Fortfahren** klicken.
6. Zum Akzeptieren der Lizenzvereinbarung auf **Fortfahren** und dann auf **Akzeptieren** klicken.
7. Zum Installieren der Dateien am angezeigten Speicherort auf **Installieren** klicken, oder einen anderen Speicherort auswählen und dann auf **Installieren** klicken.
8. Das Kennwort eingeben und auf **OK** klicken .
9. Den Drucker auswählen und auf **Fortsetzen** klicken.
10. In der Liste der ermittelten Drucker auf **Installation fortsetzen** klicken.
11. Zum Neustart auf **Abmelden** klicken.

Installieren von LAN-Faxtreibern für Macintosh

1. *Software and Documentation disc (Datenträger mit Software und Dokumentation)* in das entsprechende Laufwerk des Computers einlegen.
2. Zum Anzeigen der DMG-Datei für den Drucker auf das Datenträgersymbol auf dem Desktop doppelklicken.
3. Die Datei **LAN Fax Installer.dmg** öffnen und die Installationsdatei für das verwendete Betriebssystem ansteuern.
4. Das Installationspaket **LAN Fax** öffnen.
5. Bei Anzeige von Warn- und Einführungsmeldungen auf **Fortfahren** klicken.
6. Zum Akzeptieren der Lizenzvereinbarung auf **Fortfahren** und dann auf **Akzeptieren** klicken.
7. Zum Installieren der Dateien am angezeigten Speicherort auf **Installieren** klicken, oder einen anderen Speicherort auswählen und dann auf **Installieren** klicken.
8. Das Kennwort eingeben und auf **OK** klicken .
9. Den Drucker aus der Liste der gefundenen Drucker auswählen und auf **Fortfahren** klicken.
10. Auf **Installation fortsetzen** klicken.
11. Zum Schluss auf **Schließen** klicken.
12. Zum Registrieren des Druckers und der Software das Registrierungsformular ausfüllen.

Hinzufügen eines LAN-Fax-Druckers für Macintosh

Nach Installation des LAN-Faxtreibers auf einem Macintosh-Computer den Drucker mit Bonjour einrichten. Der Drucker kann auch mithilfe seiner IP-Adresse über eine LDP/LPR-Verbindung hinzugefügt werden. Wird der Drucker nicht an ein Netzwerk angeschlossen, muss eine Desktop-USB-Verbindung erstellt werden.

Installieren von Treibern und Dienstprogrammen – UNIX/Linux

Weitere Informationen zum Installieren von Druckertreibern und Dienstprogrammen unter UNIX und Linux siehe .

Installieren des Druckers als WSD-Gerät

WSD (Web Services on Devices – Webdienste für Geräte) ermöglicht einem Client die Erkennung von und den Zugriff auf ein Remote-Gerät und die zugehörigen Server in einem Netzwerk. WSD unterstützt die Erkennung, Steuerung und Verwendung von Geräten.

Verwenden des Geräteinstallations-Assistenten zum Installieren eines WSD-Druckers

WSD-Drucker mit dem Assistenten zum Hinzufügen von Geräten installieren:

1. Am Computer auf **Start** klicken und **Geräte und Drucker** wählen.
2. Zum Starten des Assistenten zum Hinzufügen von Geräten auf **Gerät hinzufügen** klicken.
3. In der Liste der verfügbaren Geräte das zu verwendende Gerät auswählen und auf **Weiter** klicken.



Hinweis: Ist der gewünschte Drucker in der Liste nicht aufgeführt, auf **Abbrechen** klicken. Den WSD-Drucker manuell mit dem Druckerinstallations-Assistenten hinzufügen.

4. Auf **Schließen** klicken.

Verwenden des Druckerinstallations-Assistenten zum Installieren eines WSD-Druckers

WSD-Drucker mit dem Druckerinstallations-Assistenten installieren:

1. Am Computer auf **Start** klicken und **Geräte und Drucker** wählen.
2. Zum Starten des Druckerinstallations-Assistenten auf **Drucker hinzufügen** klicken.
3. Auf **Einen Netzwerk-, Drahtlos- oder Bluetoothdrucker hinzufügen** klicken.
4. In der Liste der verfügbaren Geräte das zu verwendende Gerät auswählen und auf **Weiter** klicken.
5. Ist der gewünschte Drucker in der Liste nicht aufgeführt, auf **Mein Drucker ist nicht aufgeführt** klicken.
6. **Drucker unter Verwendung einer TCP/IP-Adresse oder eines Hostnamens hinzufügen** wählen und auf **Weiter** klicken.
7. Im Feld „Gerätetyp“ die Option **Webdienstegerät** wählen.
8. In das Feld Hostname oder IP-Adresse die IP-Adresse des Druckers eingeben und auf **Weiter** klicken.
9. Auf **Schließen** klicken.

Weitere Informationen

Weitere Informationsquellen zum Drucker:

Ressource	Quelle
<i>Installationshandbuch</i>	Im Lieferumfang des Druckers enthalten
Weitere Dokumentation zum Drucker	www.xerox.com/support/VLB605_VLB615docs
Recommended Media List (Liste der empfohlenen Medien)	USA: www.xerox.com/rmlna Europäische Union: www.xerox.com/rmleu
Informationen zu technischem Support für Ihren Drucker; umfasst technischen Online-Support, Online-Support-Assistent und Druckertreiber-Downloads.	www.xerox.com/support/VLB605_VLB615support
Infoseiten	Auszudrucken über das Steuerpult. Weitere Informationen siehe .
Druckerverbrauchsmaterialien bestellen	www.xerox.com/supplies
Lokaler Vertrieb und technischer Kundendienst	www.xerox.com/office/worldcontacts
Druckerregistrierung	www.xerox.com/register
Xerox® Direct-Online-Store	www.direct.xerox.com/

Anpassung und Personalisierung

Inhalt dieses Kapitels:

- [Anpassung und Personalisierung – Überblick](#)..... 60
- [Anpassen oder Personalisieren der Startseite](#) 61
- [Anpassen oder Personalisieren der Apps](#) 62
- [Erstellen und Verwenden von 1-Touch-Apps](#) 65

Anpassung und Personalisierung – Überblick

Dieses Kapitel enthält Informationen zum Anpassen und Personalisieren des Druckers, damit er die Anforderungen der jeweiligen Arbeitsabläufe erfüllt.



Apps können angepasst, auf der Startseite angezeigt oder verborgen und nach den jeweiligen Auftragsprioritäten angeordnet werden. Bei jeder App können einzelne Funktionen ausgeblendet oder angezeigt werden, außerdem können die Standardeinstellungen gemäß den Anforderungen der Arbeitsgruppe konfiguriert werden. Auftragseinstellungen können zur wiederholten Verwendung gespeichert werden. Die Anpassung ermöglicht produktiveres Arbeiten.



Wenn auf dem Gerät einzelne Benutzerkonten konfiguriert werden, kann dieses für die speziellen Anforderungen der Benutzer personalisiert werden. Auf der persönlichen Startseite können Apps ausgeblendet werden, sodass nur die tatsächlich verwendeten Apps angezeigt werden. Jede Funktionsliste kann den Auftragsanforderungen entsprechend angepasst werden. Für jede App können Standardeinstellungen festgelegt und häufig verwendete Einstellungen gespeichert werden.

Es können 1-Touch-Apps erstellt werden, um umfangreiche oder häufige Abläufe zu speichern oder zu vereinfachen. Nach dem Erstellen erscheinen die 1-Touch-Apps auf der Startseite. Zum Starten eines Auftrags, einfach die App antippen. Die 1-Touch-Apps können für alle Benutzer, einzelne Benutzergruppen oder die private Nutzung konfiguriert werden.

Durch die Personalisierungsoptionen wird sichergestellt, dass die angezeigten Funktionen und Leistungsmerkmale den Anforderungen der einzelnen Benutzer entsprechen, sodass die Effizienz gesteigert wird.

Anpassen oder Personalisieren der Startseite

Ein- oder Ausblenden einer Anwendung auf der Startseite

1. Am Steuerpult des Druckers die Taste **Startseite** drücken.
2. **Anpassen** antippen.
3. Eine installierte Anwendung anzeigen, die anfangs ausgeblendet ist:
 - a. Das Pluszeichen (+) antippen.
 - b. Die App antippen, die auf dem Steuerpult angezeigt werden soll.
 - c. **Fertig** antippen.
4. Installierte App ausblenden:
 - a. Neben der App **X** antippen.
 - b. **Fertig** antippen.
5. Überprüfen, ob nur die gewünschten Apps auf der Startseite angezeigt werden.

Ändern der App-Reihenfolge auf der Startseite

1. Am Steuerpult des Druckers die Taste **Startseite** drücken.
2. **Anpassen** antippen.
3. Die erforderliche App antippen und halten.
4. Die App an die gewünschte Position ziehen.
5. Die App loslassen.
6. **Fertig** antippen.
7. Prüfen, ob sich die Apps auf der Startseite an der richtigen Position befinden.

Anpassen oder Personalisieren der Apps

Durch Anpassung können die verfügbaren Funktionen geändert, gespeicherte Festwerte gelöscht oder angepasste Einstellungen, die auf eine Anwendung angewendet wurden, aufgehoben werden.

Anpassen oder Personalisieren der Funktionsliste

Funktionsliste für eine App anpassen:

1. Am Steuerpult des Druckers die Taste **Startseite** drücken.
2. Die gewünschte App antippen.
3. Nach unten scrollen und **Anpassen** antippen.
4. **Funktionsliste** antippen.



Hinweis: Angemeldete Administratoren werden in einem Fenster gefragt, ob die Änderungen für einen Gast oder für den Administrator selbst gelten.

5. Die entsprechende Option antippen.
 - Zum Ausblenden einer Funktion neben der gewünschten Funktion das **Auge**-Symbol antippen. Bei ausgeblendeten Funktionen ist das Auge-Symbol durchgestrichen.
 - Zum Anzeigen einer Funktion neben der gewünschten Funktion das **Auge**-Symbol antippen. Bei angezeigten Funktionen ist das Auge-Symbol nicht durchgestrichen.
6. Zum Ändern der Reihenfolge der Funktionen im Menü die Funktionen in die gewünschte Reihenfolge ziehen.
7. Zum Speichern der aktuellen Konfiguration **Fertig** antippen.

Anpassen oder Personalisieren der Einstiegsanzeige

Die Einstiegsanzeige wird beim Auswählen der Apps „Fax“, „E-Mail“, „USB“ und „Scannen“ eingeblendet. Die Einstiegsanzeige enthält Optionen zur Eingabe der Empfänger- oder Zieldetails für einen Auftrag. Zum Wählen der Optionen, die auf der Einstiegsanzeige angezeigt werden sollen, nach diesem Verfahren vorgehen.

Einstiegsanzeige für eine App anpassen:

1. Am Steuerpult des Druckers die **Home-Taste** drücken.
2. Die gewünschte App antippen.
3. Nach unten scrollen und **Anpassen** antippen.
4. **Einstiegsanzeige** antippen.
5. Die benötigten Optionen antippen.



Hinweis: Angemeldete Administratoren werden in einem Fenster gefragt, ob die Änderungen für einen Gast oder für den Administrator selbst gelten.

6. Zum Speichern der aktuellen Konfiguration **X** antippen.

Speichern von Festwerten

Mit dieser Funktion können bestimmte App-Einstellungskombinationen für künftige Aufträge gespeichert werden. Die Einstellungen werden unter einem Namen gespeichert und können später abgerufen und angewendet werden.

Aktuelle App-Einstellungen speichern:

1. Am Steuerpult des Druckers die **Home-Taste** drücken.
2. Die gewünschte App antippen.
3. Die Auftragseinstellungen auswählen.
4. Nach unten scrollen und **Speichern** antippen.
5. **Als neuen Festwert speichern** antippen.
6. **Namen für Festwert eingeben** antippen und über den Tastenblock den Festwertnamen eingeben.
7. **Weiter** antippen.
8. Ein Symbol auswählen, das zu dem neuen Festwert passt.
9. **Fertig** antippen.



Hinweis: Der Festwert wird in der Festwertfunktion gespeichert.

Löschen eines gespeicherten Festwerts

Gespeicherten Festwert löschen:

1. Am Steuerpult des Druckers die **Home-Taste** drücken.
2. Die gewünschte App antippen.
3. Nach unten scrollen und **Anpassen** antippen.
4. **Festwerte** antippen.
5. Das **Papierkorb**-Symbol für den zu löschenden Festwert antippen.
6. An der Aufforderung **Löschen** antippen.
7. **Fertig** antippen.

Aufheben der App-Anpassung über das Steuerpult

Angepasste Einstellungen der aktuellen App aufheben:

1. Am Steuerpult des Druckers die **Home-Taste** drücken.
2. Die gewünschte App antippen.
3. Nach unten scrollen und **Anpassen** antippen.
4. **App-Anpassung entfernen** antippen.
5. Bei der Aufforderung **OK** antippen.

Anpassen von App-Standard Einstellungen

App-Standard Einstellungen anpassen:

1. Auf dem Steuerpult die Taste **Startseite** drücken.
2. Die gewünschte App antippen.

3. Die gewünschten Standardeinstellungen konfigurieren.
4. **Speichern** antippen.
5. **Standardwerte speichern** antippen. Die alten Standardeinstellungen werden durch die neuen überschrieben.

Entfernen von Personalisierungen mit Embedded Web Server



Hinweis: Zu den Personalisierungen gehören die angepasste Startseite, private 1-Touch-Apps und private Favoriten. Mit diesem Verfahren werden alle unter Ihrem Benutzerkonto vorgenommenen Personalisierungen entfernt.

Zum Entfernen aller Personalisierungen von Ihrem Benutzerkonto:

1. Am Computer einen Webbrowser öffnen. Die IP-Adresse des Druckers in das Adressfeld eingeben und dann **Eingabe** bzw. **Return** drücken.
2. In Embedded Web Server **Anmelden** und dann Ihr Benutzerkonto anklicken. Bei Bedarf Ihr Kennwort eingeben und **Anmelden** anklicken.
3. Für den Zugriff auf Ihr Benutzerprofil den Benutzerkontonamen in der rechten, oberen Ecke und dann **Mein Profil** anklicken.
Alle Personalisierungen, die für Ihr Benutzerkonto konfiguriert wurden, werden angezeigt.
4. Zum Entfernen aller Personalisierungen **Zurücksetzen** anklicken. Zum Bestätigen auf **Zurücksetzen** klicken.
Alle für Ihr Benutzerkonto konfigurierten Personalisierungen werden entfernt.
5. Zum Abmelden den Benutzerkontonamen in der rechten, oberen Ecke und dann **Abmelden** anklicken.

Erstellen und Verwenden von 1-Touch-Apps

Mit 1-Touch-Apps werden individuelle Apps für häufige Aufträge oder Aufgaben erstellt. Nachdem eine 1-Touch-App erstellt worden ist, wird sie im Startbildschirm des Drucker-Steuerpults angezeigt. Um den Auftrag auszuführen, die Vorlagen laden und dann die 1-Touch-App antippen. 1-Touch-Apps können als öffentliche oder private Apps erstellt werden. Private 1-Touch-Apps werden auf der Startseite erst nach der Anmeldung angezeigt.

Erstellen einer 1-Touch-App

1-Touch-App erstellen:

1. Am Steuerpult des Druckers die **Home-Taste** drücken.
2. Die gewünschte App antippen.
3. Die Auftragseinstellungen auswählen.
4. Nach unten scrollen und **Speichern** antippen.
5. **Als 1-Touch-App speichern** antippen.
6. **App-Namen eingeben** antippen und über die Tastatur einen Namen eingeben. **Weiter** antippen.
7. Eine Farbkombination für die 1-Touch-App und dann **Weiter** antippen.
8. Ein Symbol antippen, das zu der betreffenden 1-Touch-App am besten passt, und dann **Weiter** antippen.
9. Die gewünschte Option antippen.
 - **Vor dem Start prüfen:** Diese Option verwenden, wenn die Auftragseinstellungen in der 1-Touch-App geprüft werden sollen. Bei Kopieraufträgen kann die Kopierenvorwahl für jeden Auftrag geändert werden.
 - **Sofort starten:** Diese Option verwenden, wenn der Auftrag ohne Überprüfung der Einstellungen gestartet werden soll.
10. **Weiter** antippen.
11. Wenn **Vor dem Start prüfen** ausgewählt wurde, die Optionen für die Anzeige von Anweisungen und Einstellungen auswählen.
 - **App-Anweisungen eingeben:** Diese Option verwenden, um Anweisungen für den Umgang mit der 1-Touch-App bereitzustellen. Dann werden diese Anweisungen bei Auswahl der 1-Touch-App oben im Bildschirm angezeigt. Die Anweisungen über die Touchscreen-Tastatur eingeben und **Weiter** antippen.
 - **Auflage anzeigen** (Show Quantity): Mit dieser Option können alle Benutzer die eingestellte Kopienanzahl anzeigen und ändern.
 - **Einstellungen anzeigen** (Show Settings): Mit dieser Option eine Zusammenfassung der für die 1-Touch-App programmierten Funktionen aufrufen.
12. **Fertig** antippen.
Die 1-Touch-App wird auf dem Startbildschirm angezeigt.

Erstellen einer privaten 1-Touch-App

Persönliche 1-Touch-App erstellen:

1. Am Steuerpult des Druckers die **Home-Taste** drücken.
2. Auf **Anmelden** tippen und einen gültigen Benutzernamen sowie ein gültiges Kennwort eingeben.
3. Die gewünschte App antippen.

4. Die Auftragseinstellungen auswählen.
5. Nach unten scrollen und **Speichern** antippen.
6. **Als 1-Touch-App speichern** antippen.
7. **App-Namen eingeben** antippen und über die Tastatur einen Namen eingeben. **Weiter** antippen.
8. Eine Farbkombination für die 1-Touch-App und dann **Weiter** antippen.
9. Ein Symbol antippen, das zu der betreffenden 1-Touch-App am besten passt, und dann **Weiter** antippen.
10. Die gewünschte Option antippen.
 - **Vor dem Start prüfen:** Diese Option verwenden, wenn die Auftragseinstellungen in der 1-Touch-App geprüft werden sollen. Bei Kopieraufträgen kann die Kopienvorwahl für jeden Auftrag geändert werden.
 - **Sofort starten:** Diese Option verwenden, wenn der Auftrag ohne Überprüfung der Einstellungen gestartet werden soll.
11. **Weiter** antippen.
12. Wenn **Vor dem Start prüfen** ausgewählt wurde, Optionen für die Anzeige von Anweisungen und Einstellungen auswählen.
 - **App-Anweisungen eingeben:** Diese Option verwenden, um Anweisungen für den Umgang mit der 1-Touch-App bereitzustellen. Dann werden diese Anweisungen bei Auswahl der 1-Touch-App oben im Bildschirm angezeigt. Die Anweisungen über die Touchscreen-Tastatur eingeben und **Weiter** antippen.
 - **Auflage anzeigen (Show Quantity):** Mit dieser Option können alle Benutzer die eingestellte Kopienanzahl anzeigen und ändern.
 - **Einstellungen anzeigen (Show Settings):** Mit dieser Option eine Zusammenfassung der für die 1-Touch-App programmierten Funktionen aufrufen.
13. **Weiter** antippen.
14. Die gewünschte Option antippen.
 - **Persönlich (Nur persönlicher Startbildschirm) Personal (My Home Screen Only):** Diese Option veranlasst, dass die 1-Touch-App nur dann auf dem Startbildschirm eines Benutzers angezeigt wird, wenn dieser bei seinem Benutzerkonto angemeldet ist.
 - **Öffentlich (Öffentlicher Startbildschirm) (Public (Public Home Screen)):** Bei Auswahl dieser Option können alle Benutzer auf die 1-Touch-App zugreifen.
15. **Fertig** antippen.

Löschen oder Ausblenden einer 1-Touch-App

Eine 1-Touch-App auf dem Startbildschirm löschen oder ausblenden:

1. Am Steuerpult des Druckers die **Home**-Taste drücken.
2. Beim Löschen oder Ausblenden einer persönlichen 1-Touch-App auf **Anmelden** tippen und einen gültigen Benutzernamen sowie ein gültiges Kennwort eingeben.
3. **Anpassen** antippen.
4. Für die betreffende 1-Touch-App **X** und anschließend eine Option antippen.
 - **Löschen:** Mit dieser Option können kann die 1-Touch-App dauerhaft vom Drucker entfernt werden.
 - **Ausblenden:** Mit dieser Option können kann die 1-Touch-App vom Startbildschirm entfernt werden. Die 1-Touch-App bleibt verfügbar und kann jederzeit wieder auf dem Startbildschirm eingeblendet werden.
5. **Fertig** antippen.

Verwenden einer 1-Touch-App

Zum Verwenden einer 1-Touch-App:

1. Am Steuerpult des Druckers die Taste **Startseite** drücken.
2. Wenn eine private 1-Touch-App verwendet wird, **Anmelden** antippen und dann einen gültigen Anmeldenamen und das Kennwort eingeben.
3. Vorlagen einlegen.
4. Die gewünschte 1-Touch-App antippen.
5. Einen der folgenden Schritte ausführen.
 - Wenn während der Einrichtung der 1-Touch-App die Option **Vor dem Start prüfen** ausgewählt wurde, die Einstellungen prüfen. Wenn für Kopieraufträge die Anzahl angezeigt wird, die Zahl der Kopien nach Bedarf aktualisieren. **Start** antippen.
 - Wenn während der Einrichtung der 1-Touch-App die Option **Sofort starten** ausgewählt wurde, startet das Gerät automatisch.
6. Um zur Startseite zurückzukehren, die Taste **Startseite** drücken.

Xerox®-Apps

Inhalt dieses Kapitels:

• Xerox® App Gallery.....	70
• Gerät.....	73
• Adressbuch.....	77
• Jobs	85
• Kopieren.....	90
• Ausweiskopie.....	98
• E-Mail.....	99
• Scanausgabe.....	102
• Faxen	112
• Serverfax.....	121
• USB.....	125
• @PrintByXerox.....	127

Über Xerox®-Apps wird auf die verschiedenen Funktionen des Druckers zugegriffen. Es gibt Standard-Apps, die bereits installiert sind und auf der Startseite angezeigt werden. Darüber hinaus gibt es Apps, die standardmäßig vorinstalliert sind, jedoch bei der ersten Verwendung des Geräts nicht angezeigt werden.

Weitere Informationen zur Anpassung der Startseite und der Apps-Funktionen siehe .

Verschiedene Apps stehen in der Xerox® App Gallery zum Herunterladen und Installieren zur Verfügung. Dazu gehören die Apps der Xerox® Extensible Interface Platform (EIP). EIP-Apps ermöglichen die Installation sicherer, signierter Apps auf kompatiblen Druckern.

Xerox® App Gallery

Xerox® App Gallery – Überblick



Mithilfe der Apps in der Xerox® App Gallery kann das Gerät um neue Funktionen oder Merkmale erweitert werden. Die Xerox® App Gallery bietet direkten Zugriff auf Apps zum Steigern der Produktivität, Vereinfachen von Abläufen und Verbessern des Benutzererlebnisses.

Mit der Xerox® App Gallery können Apps einfach durchsucht und aktualisiert werden. Zum Durchsuchen der App-Bibliothek ist keine Anmeldung erforderlich. Das bewegliche Banner zeigt Apps aktiv an, oder es kann die gesamte Liste der verfügbaren Apps angezeigt werden. Um zusätzliche Informationen zu einer App anzuzeigen, deren Namen in der Liste antippen.

Zur Verwendung der App „Xerox® App Gallery“ muss der Drucker eine drahtlose oder kabelgebundene Netzwerkverbindung nutzen.



Hinweis: Wenn der Drucker auf einem lokalen Server innerhalb einer Firewall gehostet wird und ein Proxy aktiviert ist, auf dem Drucker eine Proxy-Ausnahme einrichten.

Weitere Informationen und Anweisungen zur Verwendung der Xerox® App Gallery siehe *Benutzerhandbuch zur Xerox® App Gallery* unter www.xerox.com/XeroxAppGallery.

Erstellen eines Kontos für die Xerox® App Gallery

Mit einem App Gallery-Konto besteht direkter Zugriff auf alle für den Drucker verfügbaren Apps. Ein Konto bei der App Gallery ermöglicht das Ansehen und Erwerben von Apps, das Installieren von Apps auf dem Drucker und das Verwalten der Apps und Lizenzen.

Die Einrichtung eines App Gallery-Kontos ist über das Steuerpult oder die Website der Xerox® App Gallery möglich. Zum Einrichten eines App Gallery-Kontos über die Website <https://appgallery.services.xerox.com/#!/home/> ansteuern, **Anmelden** → **Konto erstellen** auswählen und die Anweisungen unten befolgen.



Hinweis: Verfügt ein Benutzer bereits über ein Konto bei der Xerox App Gallery, siehe .

App Gallery-Konto am Steuerpult erstellen:

1. Am Steuerpult des Druckers die Taste **Startseite** drücken.
2. **Xerox® App Gallery** antippen.
3. Um ein neues Konto anzufordern, die Bildschirmtastatur minimieren und **Ein Konto anfordern** antippen.



Hinweis: Ausführliche Informationen und Anweisungen zur Verwendung der Xerox® App Gallery siehe *Benutzerhandbuch zur Xerox® App Gallery* unter www.xerox.com/XeroxAppGallery.

4. **E-Mail-Adresse eingeben** antippen. Mit dem Tastenblock am Touchscreen eine gültige E-Mail-Adresse eingeben und **Eingabe** antippen.
5. **OK** antippen. Es wird gemeldet, dass Anweisungen an die eingegebene E-Mail-Adresse gesendet wurden.
6. **Schließen** antippen.
7. Das E-Mail-Konto für die E-Mail-Adresse aufrufen, die der Xerox® App Gallery angegeben wurde.

8. Die E-Mail zur Kontoanforderung bei Xerox® App Gallery öffnen und auf die URL zum Erstellen eines Kontos klicken.
9. Die Nutzungsbedingungen lesen und akzeptieren. Um mit der Kontoerstellung fortzufahren, auf die Schaltfläche **Zustimmen** klicken.
10. Die erforderlichen Informationen in die entsprechenden Felder eingeben:
 - Benutzerkennung
 - Kennwort
 - Kennwort bestätigen
 - Vor- und Nachname
 - Firmenname
 - Adresse (Straße, Ort, Bundesland, PLZ)
 - Land
11. Auf **OK** klicken.
12. Wenn das Konto erstellt wurde, wird eine Bestätigungsmeldung angezeigt.
13. Am Steuerpult des Druckers beim App Gallery-Konto anmelden.

Anmelden beim Xerox® App Gallery-Konto

Nach Anmeldung bei der App Gallery können die verfügbaren Apps durchsucht und Apps installiert und aktualisiert werden.


Beim App Gallery-Konto anmelden:

1. Am Steuerpult des Druckers die Taste **Startseite** drücken.
2. **Xerox®App Gallery** antippen.
3. Mit dem Tastenblock am Touchscreen den Benutzernamen eingeben und **Eingabe** antippen.
4. Mit dem Tastenblock am Touchscreen das Kennwort eingeben und **Eingabe** antippen.
5. **Anmelden** antippen. Die Xerox® App Gallery wird angezeigt.

Installieren oder Aktualisieren einer App über die Xerox® App Gallery

Mit Xerox®-Apps kann der Funktionsumfang des Druckers erweitert oder angepasst werden. Die App „Xerox® App Gallery“ ermöglicht das Durchsuchen und Installieren von Apps am Steuerpult des Druckers.

Installieren einer App aus der Xerox App Gallery

1. Am Steuerpult des Druckers die Taste **Startseite** drücken.
2. **Xerox®App Gallery** antippen.
 -  **Hinweis:** Es ist möglich, die App Gallery zu durchsuchen und App-Beschreibungen anzuzeigen, ohne angemeldet zu sein. Zum Herunterladen oder Aktualisieren von Apps ist es jedoch erforderlich, sich bei der App Gallery anzumelden.
3. Mit dem Tastenblock am Touchscreen den Benutzernamen eingeben und **Eingabe** antippen.
4. Mit dem Tastenblock am Touchscreen das Kennwort eingeben und **Eingabe** antippen.
5. **Anmelden** antippen. Die Xerox® App Gallery wird angezeigt.

6. Die gewünschte App und dann **Installieren** antippen. Die Lizenzvereinbarung wird angezeigt.



Hinweis: Ist die App bereits installiert und ist eine neue Version verfügbar, lautet die Beschriftung der Schaltfläche Aktualisieren.

7. **Zustimmen** antippen. Die Installation beginnt.
Wird die App nicht erfolgreich installiert, **Installieren** antippen, um den Installationsversuch zu wiederholen.
8. Um die Xerox® App Gallery zu verlassen, **Beenden** antippen.

Aktualisieren einer App über die App Gallery

1. Am Steuerpult des Druckers die Taste **Startseite** drücken.
2. **Xerox®App Gallery** antippen.
3. Mit dem Tastenblock am Touchscreen den Benutzernamen eingeben und **Eingabe** antippen.
4. Mit dem Tastenblock am Touchscreen das Kennwort eingeben und **Eingabe** antippen.
5. **Anmelden** antippen. Die Xerox® App Gallery wird angezeigt.
6. Die gewünschte App und dann **Aktualisieren** antippen. Die Lizenzvereinbarung wird angezeigt.
7. **Zustimmen** antippen.
8. Nach Abschluss der Aktualisierung ändert sich die Bezeichnung der Aktualisierungsschaltfläche in **Installiert**.
9. Um die Xerox® App Gallery zu beenden, **Beenden** antippen.

Gerät

Geräte-App – Überblick













Die Geräte-App erlaubt das Aufrufen von Informationen zum Drucker wie Seriennummer und Modell. Der Status der Materialbehälter sowie Zähler- und Verbrauchsmaterialinformationen können angezeigt und Infoseiten gedruckt werden.

Viele Geräteoptionen können für die eigenen Anforderungen konfiguriert werden. Weitere Informationen zum Konfigurieren sämtlicher Geräteeinstellungen siehe *System Administrator Guide (Systemadministratorhandbuch)* unter www.xerox.com/support/VLB605_VLB615support.

Geräteoptionen

Die folgenden Geräteoptionen stehen zur Verfügung:

Option		Beschreibung
	Sprache	Diese Option dient zur Auswahl der am Steuerpult verwendeten Sprache.
	Info	Die Option „Info“ bietet einen Überblick über das Gerät, seine aktuellen Einstellungen und seinen Status. Mit dieser Option kann auf und Berichte zugegriffen werden.
	Softwareupdate	Diese Option dient zum Suchen nach Softwareupdates und Konfigurieren der Updateeinstellungen.
	Benachrichtigungen	Mit der Option „Benachrichtigungen“ können Einzelheiten zu aktuellen Benachrichtigungen oder Fehlern auf dem Gerät angezeigt werden. Über die Schaltfläche Historie können Code und Datum des Auftretens des Fehlers auf dem Gerät aufgerufen werden.
	Materialbehälter	Mit der Option Materialbehälter werden Format, Art und Farbe des für jeden Behälter eingestellten Materials sowie der Behälterkapazitätsstatus angezeigt.
	Austauschmodule	Die Option Verbrauchsmaterialien dient zum Prüfen des Status von Modulen, die vom Benutzer ausgetauscht werden können. Der Verbrauchsmaterialstand und die geschätzte Anzahl der verbleibenden Druckseiten oder Tage für jedes Modul wird angezeigt.
	Zähler/Nutzung	Über die Option Zähler/Nutzung werden die Seriennummer und die Gesamtzahl der vom Gerät ausgegebenen Druckseiten angezeigt.
	Allgemein	Mit der Option Allgemein werden Einstellungen wie Energiesparmodi, Datum und Uhrzeit und Displayhelligkeit festgelegt. Die Einstellungen unter „Allgemein“ können später am Steuerpult des Druckers oder mit dem Embedded Web Server geändert werden.

Option		Beschreibung
	Apps	Mit Apps werden Einstellungen für die auf dem Drucker installierten Apps ausgewählt.
	Anschlüsse	Die Option „Netzwerk“ dient zum Festlegen der Netzwerkeinstellungen am Steuerpult oder zur Verbindung mit einem anderen WLAN.
	Support	Diese Option dient zum Aufrufen und Drucken der Supportseiten, die bei der Fehlerbehebung helfen.
	Rückstellung	Die Option Rückstellung dient zum Zurücksetzen der Geräteeinstellungen, Schriften, Formulare und Makros auf die werkseitigen Standardeinstellungen.

Weitere Informationen zum Konfigurieren der Druckereinstellungen siehe *System Administrator Guide (Systemadministratorhandbuch)* unter www.xerox.com/support/VLB605_VLB615docs.

Info

Die Option „Info“ bietet einen Überblick über das Gerät, seine aktuellen Einstellungen und seinen Status. Mit dieser Option kann auf und Berichte zugegriffen werden.

Verbrauchsmaterialstatus

Zustand und prozentuale verbleibende Lebensdauer der Verbrauchsmaterialien können jederzeit am Steuerpult oder über Embedded Web Server geprüft werden. Ist das Ende der Laufzeit eines Verbrauchsmaterials fast erreicht, werden am Steuerpult entsprechende Warnmeldungen angezeigt. Die Warnungen, die am Steuerpult angezeigt werden, sind anpassbar. Außerdem können E-Mail-Benachrichtigungen eingerichtet werden.

Zum Prüfen des Verbrauchsmaterialstatus und Einrichten von Benachrichtigungen über den Embedded Web Server siehe *System Administrator Guide (Systemadministratorhandbuch)* unter www.xerox.com/support/VLB605_VLB615docs.

Prüfen des Verbrauchsmaterialstatus am Steuerpult

1. Zum Anzeigen von Statusinformationen zum Verbrauchsmaterial des Druckers **Gerät** → **Verbrauchsmaterial** antippen.
2. Zum Anzeigen von Details zu einem bestimmten Element, einschließlich der Nachbestellnummer, das gewünschte Element antippen.
3. Um zum Bildschirm Verbrauchsmaterial zurückzukehren, **X** antippen.
4. Um zum Bildschirm Gerät zurückzukehren, den Pfeil „Zurück“ antippen.

Anpassen der Benachrichtigungen bei niedrigem Verbrauchsmaterialstand

1. Zum Anpassen der Warnungen, die für Verbrauchsmaterial angezeigt werden, **Gerät** → **Verbrauchsmaterial** → **Benachrichtigungseinstellung** antippen.
2. Zum Aktivieren von Warnungen für Verbrauchsmaterial, die auf dem Steuerpult angezeigt werden, die Umschaltfläche **Benachrichtigungen aktivieren** antippen.

3. Zum Konfigurieren des Druckers für die Anzeige einer Warnung, wenn ein Element einen bestimmten prozentualen Verbrauchsstand erreicht, das Element antippen und den Prozentwert auswählen.
4. Zum Anpassen der Warnungen für die einzelnen Verbrauchsmaterialien oder zum Aktivieren bzw. Deaktivieren einer Warnung die Umschaltfläche antippen.
5. Um zum Bildschirm Verbrauchsmaterial zurückzukehren, **X** antippen.
6. Um zum Bildschirm Gerät zurückzukehren, den Pfeil „Zurück“ antippen.

E-Mail-Warmmeldungen einrichten

Zum Prüfen des Verbrauchsmaterialstatus und Einrichten von Benachrichtigungen über den Embedded Web Server siehe *System Administrator Guide (Systemadministratorhandbuch)* unter www.xerox.com/support/VLB605_VLB615docs.

1. Zum Einrichten von Benachrichtigungen, die an eine E-Mail-Adresse gesendet werden sollen, **Gerät** → **Verbrauchsmaterial** → **E-Mail-Benachrichtigungen** antippen.
2. Zum Eingeben einer E-Mail-Adresse **E-Mail hinzufügen** und dann **E-Mail-Adresse eingeben** antippen.
3. Die E-Mail-Adresse über die angezeigte Tastatur eingeben oder einen Eintrag aus dem Adressbuch auswählen und **OK** antippen.
4. Gegebenenfalls weitere E-Mail-Adressen eingeben.
5. Zum Anpassen der Warnungen für die einzelnen Verbrauchsmaterialien oder zum Aktivieren bzw. Deaktivieren einer Warnung die Umschaltfläche antippen.
6. Zum Schließen des Menüs **OK** antippen.
7. Um zum Bildschirm „Gerät“ zurückzukehren, den Pfeil „Zurück“ antippen.

Zähler

Das Menü „Zähler/Nutzung“ zeigt die Gesamtanzahl der Drucke an, die vom Drucker während seiner Lebensdauer erstellt bzw. gedruckt wurden. Die Zähler können nicht zurückgesetzt werden. Bei den Zählerständen ist die Unterscheidung zwischen Seiten und Blättern zu beachten. Beispielsweise zählt ein zweiseitig bedrucktes Blatt als zwei Seiten. Gebühren- und Nutzungszähler anzeigen:

1. Am Steuerpult des Druckers die **Home-Taste** drücken.
2. **Gerät** → **Zähler/Nutzung** antippen.
3. Um weitere Informationen aufzurufen, **Zähler** antippen und eine Option wählen.
 - **Bildzähler:** Mit dieser Option wird die Anzahl der vom Drucker ausgegebenen Drucke gezählt. Die Anzahl der Drucke stimmt je nach Einrichtung des Druckers nicht mit der Anzahl der Blätter überein. Der Drucker kann so eingerichtet werden, dass große Blätter als große Drucke oder als mehrere kleine Drucke gezählt werden, deshalb kann sich die Anzahl der Drucke von der der Blätter unterscheiden.
 - **Blattzähler:** Mit dieser Option wird die Anzahl der vom Drucker ausgegebenen Drucke gezählt. Drucke auf 2-seitig bedruckten Blättern werden separat zu 1-seitig bedruckten Blättern erfasst.
 - **Sendezähler:** Mit dieser Option wird die Anzahl der mit der Fax-, E-Mail- oder Scanfunktion übermittelten Bilder gezählt.
 - **Faxzähler** Mit dieser Option wird die Anzahl der mit den Faxfunktionen übermittelten Bilder gezählt. Jede Faxfunktion wird auf einer separaten Zeile angezeigt.
 - **Alle:** Mit dieser Option werden alle Druckernutzungsdaten angezeigt.
4. Um nach dem Ablesen der Zählerstände zur Startseite zurückzukehren, die **Home-Taste** drücken.

Werkseinstellungen



Achtung: Mit der Funktion Werkseinstellungen werden alle Einstellungen des Geräts auf die werkseitigen Voreinstellungen zurückgesetzt. Alle Aufträge, Festwerte, Apps und Geräteeinstellungen werden zurückgesetzt. Falls der Drucker mit einer Festplatte ausgestattet ist, wird diese neu initialisiert.

Im nichtflüchtigen Speicher (NVRAM) bleiben die Druckereinstellungen auch nach dem Ausschalten gespeichert. Anschließend wird der Drucker neu gestartet und der Installationsassistent wird angezeigt.

Den Drucker auf die Werkseinstellungen zurücksetzen:

1. Am Steuerpult des Druckers die **Home-Taste** drücken.
2. **Gerät** → **Rückstellung** → **Werkseinstellungen** antippen.
3. Bei entsprechender Aufforderung **Zurücksetzen** antippen.
4. Wenn der Vorgang abgeschlossen ist, wird der Drucker automatisch neu gestartet.

Fernservice

Mit der Fernservice-Option im Embedded Web Server können Fehler- und Nutzungsinformationen an das Xerox-Supportteam übermittelt werden, damit Probleme schnell gelöst werden können. Informationen zur Aktivierung des Fernservice und zum Übermitteln von Informationen an Xerox siehe *System Administrator Guide (Systemadministratorhandbuch)* unter www.xerox.com/support/VLB605_VLB615docs.

Adressbuch

Adressbuch – Überblick



Das Geräteadressbuch dient zum Erstellen von Einzel- oder Gruppenkontakten zur Verwendung mit den E-Mail-, Fax- und Scan-Apps. Kontakte können über das Steuerpult oder den Embedded Web Server in das Geräteadressbuch aufgenommen werden. Diese Funktion erlaubt auch das Scannen an Adressbuchkontakte.

Im Geräteadressbuch können, unabhängig davon, ob das optionale Produktivitätspaket vorhanden ist oder nicht, maximal 2000 Kontakte gespeichert werden. Ist die Schaltfläche „Neuen Kontakt erstellen“ nicht verfügbar, ist das Adressbuch voll. Im Geräteadressbuch können auch bis zu 250 Faxgruppen und 250 E-Mail-Gruppen gespeichert werden. Jede dieser Gruppen kann bis zu 500 Mitglieder haben.

Bevor diese Funktion verwendet werden kann, muss der Systemadministrator Benutzern das Anzeigen und Verwalten des Geräteadressbuchs ermöglichen.

Bearbeiten des Adressbuchs

Kontaktdaten können für Einzelkontakte oder Gruppen erstellt und gespeichert werden. Adressbuchkontakte können am Steuerpult oder in Embedded Web Server verwaltet werden.

Hinzufügen oder Bearbeiten von Kontakten im Adressbuch am Steuerpult

Hinzufügen von Kontakten im Adressbuch am Steuerpult

1. Am Steuerpult des Druckers die Taste **Startseite** drücken.
2. **Adressbuch** antippen.
3. Das **Pluszeichen (+)** antippen und dann **Kontakt hinzufügen** auswählen.
4. Zum Eingeben eines Namens das Feld **Vornamen eingeben**, **Nachnamen eingeben** oder **Firmennamen eingeben** antippen und die entsprechenden Details eingeben. Um zum nächsten Feld zu springen, **Weiter** antippen. Abschließend **Eingabe** antippen.
5. Die Kontaktdetails eingeben:
 - Zum Hinzufügen einer E-Mail-Adresse zu dem Kontakt **E-Mail hinzufügen** antippen. Eine E-Mail-Adresse eingeben und **Eingabe** antippen.
 - Zum Hinzufügen einer Faxnummer zu dem Kontakt **Fax hinzufügen** antippen. Eine Faxnummer eingeben und **Eingabe** antippen.
 - Zum Hinzufügen eines SMB-Scanordners **SMB hinzufügen** antippen. Den gewünschten Ordner ansteuern und **Eingabe** antippen.
 - Zum Hinzufügen eines FTP-Scanordners **FTP hinzufügen** antippen. Den FTP-Ordner ansteuern oder die FTP-Adresse eingeben und **Eingabe** antippen.



Hinweis: Ist zum Zugriff auf Scanordner eine Authentifizierung erforderlich, einen gültigen Anmeldenamen und das Kennwort eingeben.

6. Um die E-Mail-Adresse oder Faxnummer als Favoriten zu kennzeichnen, das **Stern**-Symbol antippen.
7. Zum Speichern des Kontakts **OK** antippen.
8. Um zur Startseite zurückzukehren, die Taste **Startseite** drücken.

Bearbeiten oder Löschen von Kontakten im Adressbuch am Steuerpult

1. Am Steuerpult des Druckers die Taste **Startseite** drücken.
2. **Adressbuch** antippen.
3. Im Adressbuch einen Kontaktnamen und dann **Bearbeiten** antippen.
4. Zum Ändern von Kontaktinformationen die gewünschte Information antippen, nach Bedarf bearbeiten und dann **OK** antippen.
5. Zum Speichern der Kontaktänderungen **OK** antippen.
6. Zum Löschen eines Kontakts **Kontakt löschen** und dann **Löschen** antippen.
7. Um zur Startseite zurückzukehren, die Taste **Startseite** drücken.

Hinzufügen oder Bearbeiten von Gruppen im Adressbuch am Steuerpult

Hinzufügen von Gruppen im Adressbuch am Steuerpult

1. Am Steuerpult des Druckers die **Home-Taste** drücken und dann **Adressbuch** antippen.
2. Das Pluszeichen (+) antippen und dann **Gruppe hinzufügen** auswählen.
3. Den Gruppentyp auswählen.
4. Zur Eingabe des Gruppennamens **Gruppennamen eingeben** antippen und dann über den Tastenblock am Touchscreen einen Namen eingeben. **Eingabe** antippen.
5. Zum Hinzufügen von Gruppenmitgliedern **Mitglied hinzufügen** antippen.
6. Zum Hinzufügen eines Kontaktnamens im Menü „Favoriten“ oder „Kontakte“ einen Kontakt auswählen.
7. Zum Hinzufügen weiterer Gruppenmitglieder **Mitglied hinzufügen** antippen und einen Kontakt auswählen.
8. Um diese Gruppe als Favoriten zu markieren, das **Stern-Symbol** antippen.
9. Zum Speichern der Gruppe **OK** antippen.
10. Um zur Startseite zurückzukehren, die Taste **Home** drücken.

Bearbeiten oder Löschen von Gruppen im Adressbuch am Steuerpult

1. Am Steuerpult des Druckers die **Home-Taste** drücken.
2. **Adressbuch** antippen.
3. Im Adressbuch eine Gruppe auswählen und dann **Bearbeiten** antippen.
4. Zum Hinzufügen von Gruppenmitgliedern **Mitglied hinzufügen** antippen.
5. Zum Hinzufügen eines Kontakts im Menü „Favoriten“ oder „Kontakte“ einen Kontakt auswählen.
6. Zum Hinzufügen weiterer Gruppenmitglieder **Mitglied hinzufügen** antippen und einen Kontakt auswählen.
7. Zum Entfernen von Gruppenmitgliedern für jeden Kontakt das **Papierkorb-Symbol** antippen. An der Aufforderung **Löschen** antippen.
8. Zum Speichern der Änderungen **OK** antippen.
9. Zum Löschen einer Gruppe **Gruppe löschen** und dann **Löschen** antippen.
10. Um zur Startseite zurückzukehren, die Taste **Home** drücken.

Hinzufügen oder Bearbeiten von Kontakten im Adressbuch in Embedded Web Server

Hinzufügen von Kontakten im Adressbuch in Embedded Web Server

Kontakte hinzufügen:

1. Am Computer einen Webbrowser öffnen. Die IP-Adresse des Druckers in das Adressfeld eingeben und dann **Eingabe** bzw. **Return** drücken.
2. In Embedded Web Server auf **Adressbuch** klicken.
3. Auf **Kontakt hinzufügen** klicken.
4. Zum Eingeben eines Namens auf das Feld **Vorname**, **Nachname** oder **Unternehmen** klicken und die entsprechenden Details eingeben.
5. Die Kontaktdetails eingeben:
 - Zum Eingeben einer E-Mail-Adresse für den Kontakt neben **E-Mail** auf das Pluszeichen (+) klicken und die E-Mail-Adresse eingeben.
 - Zum Hinzufügen einer Faxnummer für den Kontakt neben **Fax** auf das Pluszeichen (+) klicken und die Faxnummer eingeben.
 - Zum Hinzufügen eines SMB-Scanordners neben **Netzwerk (SMB)** auf das Pluszeichen (+) klicken und die SMB-Details eingeben. Auf **OK** klicken.
 - Zum Hinzufügen eines FTP-Scanordners neben **FTP** auf das Pluszeichen (+) klicken und die FTP-Details eingeben. Auf **OK** klicken.
6. Um die E-Mail-Adresse oder Faxnummer als Favoriten zu kennzeichnen, die **Stern**-Symbol antippen.
7. Zum Speichern des Kontakts auf **OK** klicken.

Bearbeiten oder Löschen von Kontakten im Adressbuch im Embedded Web Server

Kontakte bearbeiten oder löschen:

1. Am Computer einen Webbrowser öffnen. Die IP-Adresse des Druckers in das Adressfeld eingeben und dann **Eingabe** bzw. **Return** drücken.
2. In Embedded Web Server auf **Adressbuch** klicken.
3. Im Adressbuch einen Kontakt auswählen.
4. Zum Bearbeiten von Kontaktinformationen folgende Schritte durchführen.
 - a. Auf den Kontaktnamen bzw. die Kontaktinformation klicken und nach Bedarf bearbeiten.
 - b. Zum Löschen von Kontaktinformationen neben der gewünschten Information auf das **Papierkorb**-Symbol klicken.
 - c. Zum Speichern der Änderungen auf **OK** klicken.
5. Zum Entfernen des ausgewählten Kontakts aus dem Adressbuch auf **Löschen** klicken. Bei entsprechender Aufforderung auf **Löschen** klicken.

Hinzufügen oder Bearbeiten von Gruppen im Adressbuch in Embedded Web Server

Hinzufügen von Gruppen im Adressbuch in Embedded Web Server

Gruppen hinzufügen:

1. Am Computer einen Webbrowser öffnen. Die IP-Adresse des Druckers in das Adressfeld eingeben und dann **Eingabe** bzw. **Return** drücken.
2. In Embedded Web Server auf **Adressbuch** klicken.
3. Auf **Gruppe hinzufügen** klicken.
4. Unter **Gruppennamen eingeben** einen Namen für die Gruppe eingeben.
5. Im Menü die Gruppenart auswählen.
6. Zum Hinzufügen von Gruppenmitgliedern unter Mitglieder auf das Pluszeichen (+) klicken.
7. Zum Hinzufügen von Kontakten zur Gruppe im Fenster „Mitglieder hinzufügen“ die Kontrollkästchen für alle gewünschten Kontakte aktivieren. Abschließend auf **OK** klicken.
8. Zum Speichern der Gruppe auf **OK** klicken.

Bearbeiten oder Löschen von Gruppen im Adressbuch im Embedded Web Server

Gruppen bearbeiten oder löschen:

1. Am Computer einen Webbrowser öffnen. Die IP-Adresse des Druckers in das Adressfeld eingeben und dann **Eingabe** bzw. **Return** drücken.
2. In Embedded Web Server auf **Adressbuch** klicken.
3. Im Adressbuch eine Gruppe auswählen.
4. Gruppenmitglieder hinzufügen:
 - a. Unter Mitglieder auf das Pluszeichen (+) klicken.
 - b. Im Fenster Mitglieder hinzufügen die Kontrollkästchen für alle gewünschten Mitglieder aktivieren.
 - c. Zum Speichern der Änderungen auf **OK** klicken.
5. Gruppenmitglieder entfernen:
 - a. Neben dem gewünschten Mitglied auf das **Papierkorb**-Symbol klicken.
 - b. Bei entsprechender Aufforderung auf **Löschen** klicken.
 - c. Die zuvor genannten beiden Schritte für jedes Mitglied wiederholen.
 - d. Zum Speichern der Änderungen auf **OK** klicken.
6. Zum Entfernen der ausgewählten Gruppe aus dem Adressbuch auf **Löschen** klicken. Bei entsprechender Aufforderung auf **Löschen** klicken.

Erweiterte Einstellungen

Die Option „Erweitert“ bietet zusätzliche Einstellungen für das Importieren und Exportieren von Kontaktdetails und das Verwalten von Kontakten. Die Option „Erweitert“ kann zur Einrichtung eines Verzeichnisdienstes verwendet werden.

Weitere Informationen zu den erweiterten Einstellungen siehe *System Administrator Guide* (*Systemadministratorhandbuch*) unter www.xerox.com/support/VLB605_VLB615docs.

Erstellen und Verwalten von Favoriten

Kontakte können als Favoriten markiert werden. Favoriten sind in der Liste durch einen Stern neben ihrem Namen gekennzeichnet. Favoriten können als globaler Favorit für alle Betriebsarten oder als Favorit für die Ziele E-Mail, Fax oder Scannen markiert werden.

Favoriten können als „Öffentlich“ oder „Privat“ erstellt werden. Private Favoriten werden erstellt, wenn ein angemeldeter Benutzer zur Favoriten-Zielliste eine oder mehrere Adressen hinzufügt. Sobald private Favoriten erstellt wurden, zeigt das Adressbuch „Private Favoriten“ statt „Öffentliche Favoriten“ an.



Hinweis: Für jedes Benutzerkonto können maximal 25 persönliche Favoriten hinzugefügt werden. Angemeldete Benutzer sehen keine Favoriten, wenn keine persönlichen Favoriten, jedoch mehr als 25 öffentliche Favoriten vorhanden sind.

Erstellen und Verwalten von Favoriten am Steuerpult

1. Am Steuerpult des Druckers die Taste **Startseite** drücken und dann **Adressbuch** antippen.
2. Einen Kontakt auswählen und **Bearbeiten** antippen.
3. Um einen Kontakt als globaler Favorit zu markieren, neben dem Kontaktnamen das **Stern**-Symbol antippen.
4. Einen Kontakt als Favorit für die Ziele E-Mail, Fax oder Scannen markieren:
 - a. Für jede gewünschte Funktion das **Stern**-Symbol antippen.
 - b. Zum Speichern der Änderungen **OK** antippen.
5. Einen Kontakt aus den Favoriten entfernen:
 - a. Um einen Kontakt aus den globalen Favoriten zu entfernen, neben dem Kontaktnamen das **Stern**-Symbol antippen.
 - b. Um einen Kontakt aus den Favoriten für ausgewählte Funktionen zu entfernen, neben den gewünschten Funktionen das **Stern**-Symbol antippen.
 - c. Zum Speichern der Änderungen **OK** antippen.
6. Um zur Startseite zurückzukehren, die Taste **Startseite** drücken.

Erstellen und Verwalten von Favoriten in Embedded Web Server

1. In Embedded Web Server auf **Adressbuch** klicken.
2. Einen Kontakt auswählen.
3. Um einen Kontakt als globaler Favorit zu markieren, auf das **Stern**-Symbol für globale Favoriten klicken.
4. Um einen Kontakt als Favorit für die Ziele E-Mail, Fax oder Scannen zu markieren, neben jeder gewünschten Funktion auf das **Stern**-Symbol klicken.
5. Um einen Kontakt aus den globalen Favoriten oder den Favoriten für bestimmte Funktionen zu entfernen, das **Stern**-Symbol antippen. Der Kontakt wird aus der Liste der globalen Favoriten bzw. der Favoriten für die ausgewählte Funktion entfernt.
6. Zum Speichern der Änderungen auf **OK** klicken.

Erstellen und Verwalten von privaten Favoriten

Ein Benutzer kann persönliche Favoriten für einzelne Apps erstellen, wenn er bei seinem Benutzerkonto auf dem Gerät angemeldet ist. Private Favoriten können in Scan-To-, E-Mail- und Fax-Apps eingerichtet werden. Jede App kann bis zu 25 persönliche Favoriten für jedes

Benutzerkonto speichern. Private Favoriten können aus dem lokalen Adressbuch für das Gerät ausgewählt und erstellt werden.

Standardmäßig sind keine persönlichen Favoriten eingerichtet. Persönliche Favoriten werden erstellt, wenn ein Benutzer sich anmeldet und eine oder mehrere Adressen in die Liste der Ziele seiner Favoriten einfügt. Die erstellten persönlichen Favoriten werden anschließend jedes Mal in der Favoritenliste angezeigt, wenn der Benutzer sich anmeldet und das Gerät benutzt.

Wenn ein Kontakt im Adressbuch geändert wird, werden auch die Daten des persönlichen Favoriten aktualisiert. Wenn ein Kontakt oder eine Adresse aus dem Adressbuch entfernt wird, verschwindet auch der Eintrag in den persönlichen Favoriten.

Wenn die Klonfunktion im Embedded Web Server verwendet wird, können private Favoriten importiert und exportiert werden. Weitere Informationen siehe *System Administrator Guide* (*Systemadministratorhandbuch*) unter www.xerox.com/support/VLB605_VLB615support.



Hinweis:

- Wenn in einer App das Limit von 25 privaten Favoriten erreicht wurde, muss jeweils ein privater Favorit gelöscht werden, bevor ein neuer hinzugefügt werden kann.
- Nur eine Adresse, die im Adressbuch für eine bestimmte App registriert ist, kann in der App als persönlicher Favorit eingerichtet werden. Wenn für einen Kontakt beispielsweise nur eine E-Mail-Adresse eingetragen ist, kann diese nur in der E-Mail-App als persönlicher Favorit hinzugefügt werden.
- Bevor ein Benutzer persönliche Favoriten erstellen kann, muss der Systemadministrator ihm Berechtigungen zum Anzeigen und Verwalten des Geräteadressbuchs und zum Anpassen von Funktionen in Apps zuweisen.

Erstellen von privaten Favoriten

Persönlichen Favoriten erstellen:

1. Am Steuerpult des Druckers die **Home**-Taste drücken.
2. Auf **Anmelden** tippen und einen gültigen Benutzernamen sowie ein gültiges Kennwort eingeben.
3. Vorlagen einlegen.
4. Die gewünschte App antippen.
5. Das Adressbuch-Symbol und dann **Kontakte** antippen. Zum Hinzufügen eines Empfängers einen Namen in der Liste auswählen.
6. Die Auftragseinstellungen auswählen.

Weitere Informationen zu den verfügbaren Funktionen siehe .

7. Nach unten scrollen und **Anpassen** antippen.
8. **Favoriten** und dann **Favorit hinzufügen** antippen.
Eine Liste mit Kontakten wird angezeigt.
9. Die Kontakte antippen, die zu den privaten Favoriten hinzugefügt werden sollen, dann **Fertig** antippen.
10. Um die Arbeit abzuschließen, **Senden** oder **Scannen** antippen.

Beim nächsten Anmelden in Ihrem Benutzerkonto ist der private Favorit verfügbar.

Verwenden von privaten Favoriten

Zum Verwenden eines privaten Favoriten:

1. Am Steuerpult des Druckers die Taste **Startseite** drücken.
2. **Anmelden** antippen und einen gültigen Anmeldenamen und das Kennwort eingeben.

3. Vorlagen einlegen.
 - Das Vorlagenglas wird für Vorlagen verwendet, die nur eine Seite umfassen oder die nicht über den automatischen Duplex-Vorlageneinzug zugeführt werden können. Vorlageneinzug anheben und die Vorlage mit der Vorderseite nach unten an der linken oberen Ecke des Vorlagenglases anlegen.
 - Für einzelne, mehrere oder 2-seitig bedruckte Seiten den automatischen Duplex-Vorlageneinzug verwenden. Heft- und Büroklammern von den Seiten entfernen. Die Vorlagen mit dem Druckbild nach oben so in den Vorlageneinzug einlegen, dass die Oberkante der Seite zuerst eingezogen wird. Die Materialführungen an den Vorlagenstapel heranschieben.
4. Die gewünschte App antippen.
5. Um einen privaten Favoriten auszuwählen, das **Adressbuch**-Symbol und dann **Favoriten** antippen.
Eine Liste der privaten Favoriten für die App erscheint.
6. Um den Empfänger hinzuzufügen oder Zieldetails zu scannen, den gewünschten privaten Favoriten antippen. Zum Hinzufügen weiterer Empfänger oder Ziele den Vorgang wiederholen.
7. Beim Scannen einer 2-seitigen Vorlage **2-seitiges Scannen** antippen und eine Option auswählen.
8. Auftragseinstellungen nach Bedarf anpassen.
Weitere Informationen zu den verfügbaren Funktionen siehe .
9. **Senden** oder **Scannen** antippen.
10. Beim Scannen über das Vorlagenglas auf Aufforderung einen der folgenden Schritte ausführen:
 - Zum Abschließen des Auftrags und Zurückkehren zur App **Fertig** antippen.
 - Um eine weitere Seite zu scannen, eine neue Vorlage auf das Vorlagenglas legen und **Seite hinzufügen** antippen.
 - Zum Löschen des Scans und Zurückkehren zur App **Abbrechen** und dann **Löschen** antippen.



Hinweis: Beim Scannen über den Duplex-Vorlageneinzug wird keine Aufforderung angezeigt.

11. Um zur Startseite zurückzukehren, die Taste **Startseite** drücken.

Einen privaten Favoriten mithilfe des Bedienfelds löschen

Persönlichen Favoriten löschen:

1. Am Steuerpult des Druckers die **Home**-Taste drücken.
2. Auf **Anmelden** tippen und einen gültigen Benutzernamen sowie ein gültiges Kennwort eingeben.
3. Die gewünschte App antippen.
4. Nach unten scrollen und **Anpassen** antippen.
5. **Favoriten** und dann das **Papierkorb**-Symbol für den zu löschenden persönlichen Favoriten antippen.
6. **Fertig** antippen.

Entfernen von Personalisierungen mit Embedded Web Server



Hinweis: Zu den Personalisierungen gehören die angepasste Startseite, private 1-Touch-Apps und private Favoriten. Mit diesem Verfahren werden alle unter Ihrem Benutzerkonto vorgenommenen Personalisierungen entfernt.

Zum Entfernen aller Personalisierungen von Ihrem Benutzerkonto:

1. Am Computer einen Webbrowser öffnen. Die IP-Adresse des Druckers in das Adressfeld eingeben und dann **Eingabe** bzw. **Return** drücken.
2. In Embedded Web Server **Anmelden** und dann Ihr Benutzerkonto anklicken. Bei Bedarf Ihr Kennwort eingeben und **Anmelden** anklicken.
3. Für den Zugriff auf Ihr Benutzerprofil den Benutzerkontonamen in der rechten, oberen Ecke und dann **Mein Profil** anklicken.

Alle Personalisierungen, die für Ihr Benutzerkonto konfiguriert wurden, werden angezeigt.

4. Zum Entfernen aller Personalisierungen **Zurücksetzen** anklicken. Zum Bestätigen auf **Zurücksetzen** klicken.

Alle für Ihr Benutzerkonto konfigurierten Personalisierungen werden entfernt.

5. Zum Abmelden den Benutzerkontonamen in der rechten, oberen Ecke und dann **Abmelden** anklicken.

Jobs

Aufträge – Überblick



Über diese Option können aktuelle Aufträge angezeigt, gespeicherte, private und sichere Aufträge gedruckt und Angaben zu fertig gestellten Aufträgen aufgerufen werden. Ausgewählte Aufträge können angehalten, gelöscht oder gedruckt werden. Außerdem können der Auftragsfortschritt und die entsprechenden Details angezeigt werden.

Verwalten von Aufträgen

Über das Auftragsstatusmenü am Steuerpult können Listen aktiver, geschützter oder abgeschlossener Aufträge angezeigt werden. Ausgewählte Aufträge können angehalten, gelöscht oder gedruckt werden. Außerdem können der Auftragsfortschritt und die entsprechenden Details angezeigt werden. Im Fenster Aufträge in Embedded Web Server kann eine Liste der aktiven und abgeschlossenen Druckaufträge angezeigt werden. Weitere Informationen siehe . Ein Druckauftrag kann am Drucker angehalten werden, wenn die Fertigstellung nicht möglich ist. Dies ist beispielsweise der Fall, wenn Papier oder Verbrauchsmaterial nachgelegt werden muss. Sobald die Situation behoben ist, wird der Druck des Auftrags automatisch wiederaufgenommen. Ein mit geschützter Ausgabe übermittelter Druckauftrag wird angehalten, bis er durch Eingabe eines Kennworts am Steuerpult freigegeben wird. Weitere Informationen siehe .

Anhalten des Druckauftrags mit Option zum Löschen

1. Am Steuerpult des Druckers die Taste **Startseite** drücken.
2. **Aufträge** und dann den Namen des Druckauftrags antippen.
3. Einen der folgenden Schritte ausführen:
 - Zum Unterbrechen des Druckauftrags **Pause** antippen. Zum Wiederaufnehmen des Druckauftrags **Wieder aufnehmen** antippen.
 - Zum Löschen des Druckauftrags **Löschen** antippen. Bei der Aufforderung **Löschen** antippen.



Hinweis: Wenn innerhalb von 60 Sekunden keine Auswahlen vorgenommen werden, wird der Auftrag automatisch wiederaufgenommen.

4. Um zur Startseite zurückzukehren, die Taste **Home** drücken.

Anzeigen, Drucken oder Löschen von gespeicherten und geschützten Aufträgen



Hinweis:

- Der Systemadministrator kann den Zugriff auf die Löschfunktion für Benutzer einschränken. Wurde eine solche Einschränkung seitens des Systemadministrators eingerichtet, können Aufträge von Benutzern angezeigt, aber nicht gelöscht werden.
- Druckaufträge mit geschützter Ausgabe können nur von dem Benutzer, der sie übermittelt hat, oder vom Systemadministrator gelöscht werden.

1. Am Steuerpult des Druckers die **Home-Taste** drücken.
2. Um eine Liste der aktiven und der abgeschlossenen Druckaufträge anzuzeigen, **Aufträge** antippen.
3. Zum Aufrufen einer Liste bestimmter Auftragsarten eine Option antippen.
 - Zum Anzeigen der gespeicherten Aufträge **Gespeicherte Aufträge** antippen. Zum Drucken des Auftrags die Auflage eingeben und **OK** antippen. Zum Löschen des Auftrags das **Papierkorb**-Symbol und dann **Löschen** antippen.
 - Zum Anzeigen persönlicher Aufträge **Private und geschützte Aufträge** antippen. Zum Drucken der Aufträge den Ordner und dann **Alle drucken** oder **Alle löschen** antippen.
 - Für geschützte Aufträge **Private und geschützte Aufträge** antippen. Den Ordner antippen, den Zugriffscode eingeben, dann **OK** antippen. Zum Drucken eines geschützten Auftrags den Auftrag antippen. Zum Drucken oder Löschen aller Aufträge im Ordner **Alle drucken** oder **Alle löschen** antippen.
4. Zum Anzeigen der Auftragsdetails den entsprechenden Auftrag antippen.
5. Um zur Startseite zurückzukehren, die Taste **Home** drücken.

Drucken eines wegen fehlender Ressourcen angehaltenen Auftrags

1. Am Steuerpult des Druckers die **Home-Taste** drücken.
2. **Aufträge** antippen.
3. In der Auftragsliste den Namen des angehaltenen Auftrags antippen. Die für den Auftrag benötigten Ressourcen werden am Steuerpult angezeigt.
4. Einen der folgenden Schritte ausführen:
 - Zum Drucken des Auftrags die benötigten Ressourcen nachfüllen. Sobald die erforderlichen Ressourcen verfügbar sind, wird der Auftrag automatisch fortgesetzt. Wird der Auftrag nicht automatisch gedruckt, **Fortsetzen** antippen.
 - Zum Löschen des Druckauftrags **Löschen** antippen. An der Aufforderung **Löschen** antippen.
5. Um zur Startseite zurückzukehren, die Taste **Home** drücken.

Verwalten spezieller Auftragsarten

Bei speziellen Auftragsarten ist es möglich, Aufträge am Computer zum Drucker zu übermitteln und am Steuerpult zum Drucken freizugeben. Spezielle Auftragsarten werden im Druckertreiber auf der Registerkarte „Druckoptionen“ unter „Auftragsart“ ausgewählt.

Gespeicherte Aufträge

Gespeicherte Aufträge sind Dokumente, die an den Drucker gesendet und dort zur künftigen Verwendung gespeichert sind, sofern sie nicht gelöscht wurden. Gespeicherte Aufträge können von jedem Benutzer gedruckt oder gelöscht werden.

Zum Drucken eines persönlichen Druckauftrags siehe .

Freigeben eines gespeicherten Auftrags

1. Am Steuerpult des Druckers die **Home-Taste** drücken.
2. **Aufträge** antippen.
3. Zum Anzeigen der gespeicherten Aufträge **Gespeicherte Aufträge** antippen.
4. Zum Drucken eines gespeicherten Auftrags dessen Namen antippen, die Auflage eingeben und **OK** antippen.
5. Zum Löschen eines Dokuments nach dem Drucken für den betreffenden Auftrag zunächst das **Papierkorb**-Symbol und dann bei entsprechender Aufforderung **Löschen** antippen.
6. Um zur Startseite zurückzukehren, die Taste **Home** drücken.

Geschützte Ausgabe

„Geschützte Ausgabe“ dient zum Drucken vertraulicher Informationen. Nach der Übermittlung des Auftrags wird dieser auf dem Drucker gespeichert, bis am Steuerpult des Druckers das Kennwort eingegeben wird.

Zum Drucken eines Auftrags mit geschützter Ausgabe siehe .

Freigeben eines geschützten Druckauftrags

1. Am Steuerpult des Druckers die **Home-Taste** drücken.
2. **Aufträge** antippen.
3. Zum Anzeigen geschützter Druckaufträge **Private und geschützte Aufträge** antippen.
4. Den eigenen Ordner antippen.
5. Das Kennwort eingeben und **OK** antippen.
6. Eine Option auswählen:
 - Zum Drucken eines Auftrags mit geschützter Ausgabe den Auftrag antippen.
 - Zum Drucken aller Aufträge im Ordner **Alle drucken** antippen.
 - Zum Löschen eines Auftrags mit geschützter Ausgabe das **Papierkorb**-Symbol antippen. An der Aufforderung **Löschen** antippen.
 - Zum Löschen aller Aufträge im Ordner **Alle löschen** antippen.



Hinweis: Geschützte Aufträge werden nach dem Drucken automatisch gelöscht.

7. Um zur Startseite zurückzukehren, die Taste **Home** drücken.

Persönlicher Druck

Mit "Persönlicher Auftrag" kann ein Dokument auf dem Drucker gespeichert und dann über das Steuerpult ausgedruckt werden.



Hinweis: Die Funktion „Persönlicher Auftrag“ steht nur auf Windows-Computern zur Verfügung, die mit dem Drucker über das Netzwerk verbunden sind.

„Persönlicher Auftrag“ bezeichnet einen gespeicherten Auftrag mit folgenden Merkmalen:

- Ein persönlicher Auftrag wird in einem Ordner angezeigt, der nach der dem Druckauftrag zugeordneten Benutzerkennung benannt ist.
- Für einen persönlichen Auftrag wird kein Zugriffscode benötigt.
- Persönliche Druckaufträge können von jedem Benutzer gedruckt oder gelöscht werden.
- Es ist auch möglich, alle Aufträge in der Liste gleichzeitig zu drucken, einzelne Aufträge zu löschen oder alle Aufträge in der Liste zu löschen.
- Persönliche Druckaufträge werden nach Ausgabe automatisch gelöscht.

Zum Drucken eines persönlichen Druckauftrags siehe .

Freigeben eines persönlichen Auftrags

1. Am Steuerpult des Druckers die Taste **Startseite** drücken.
2. **Aufträge** antippen.
3. Zum Anzeigen persönlicher Druckaufträge **Private und geschützte Aufträge** antippen.
4. Den eigenen Ordner antippen.
5. Wird zur Eingabe eines Zugriffscode aufgefodert, **Überspringen** antippen.



Hinweis: Enthält der Ordner Aufträge mit geschützter Ausgabe und persönliche Druckaufträge, wird die Aufforderung zur Eingabe des Zugriffscode angezeigt.

6. Die gewünschte Option auswählen.
 - Zum Drucken eines persönlichen Druckauftrags den Auftrag antippen.
 - Zum Drucken aller Aufträge in dem Ordner **Alle drucken** antippen.
 - Zum Löschen aller Aufträge in dem Ordner **Alle löschen** antippen.
7. Um zur Startseite zurückzukehren, die Taste **Home** drücken.

Probeexemplar

Mit der Auftragsart „Mustersatz“ wird ein Exemplar eines aus mehreren Exemplaren bestehenden Druckauftrags gedruckt, bevor die restliche Auflage ausgegeben wird. Nach der Prüfung des Mustersatzes können die restlichen Exemplare gedruckt oder am Steuerpult des Druckers gelöscht werden.

Ein Auftrag mit Probeexemplar ist ein gespeicherter Auftrag mit folgenden Merkmalen:

- Ein Auftrag mit Probeexemplar wird in einem Ordner angezeigt, der nach der dem Druckauftrag zugeordneten Benutzerkennung benannt ist.
- Für einen Auftrag mit Probeexemplar wird kein Zugriffscode benötigt.
- Aufträge mit Probeexemplar können von jedem Benutzer gedruckt oder gelöscht werden.
- Mit „Probeexemplar“ wird ein Exemplar eines Auftrags gedruckt, damit es vor Ausgabe der verbleibenden Exemplare geprüft werden kann.

Aufträge mit Probeexemplar werden nach dem Drucken automatisch gelöscht.

Zum Drucken eines persönlichen Probedruckauftrags siehe .

Freigeben eines Probeexemplars

1. Am Steuerpult des Druckers die **Home-Taste** drücken.
2. Zum Anzeigen der verfügbaren Aufträge **Aufträge** antippen.
3. Den Mustersatzauftrag antippen.



Hinweis: Die Dateibeschreibung der Mustersatzdatei enthält den Vermerk Angehalten (für späteren Druck). Dazu wird die Anzahl der verbleibenden Auftragsexemplare angezeigt.

4. Die gewünschte Option auswählen.
 - Zum Drucken der restlichen Exemplare des Auftrags **Freigeben** antippen.
 - Zum Löschen der restlichen Exemplare des Auftrags **Löschen** antippen.
5. Um zur Startseite zurückzukehren, die Taste **Home** drücken.

Verwalten von Aufträgen im Embedded Web Server

Im Embedded Web Server kann eine Liste der aktiven Aufträge angezeigt werden. Druckaufträge können aus der Liste gelöscht werden. Über den Embedded Web Server können Aufträge zum Drucken an den Drucker übermittelt werden. **PDF-, PS-, PCL-, PRN-, XPS-, JPG-, TIF- und TXT-** Dateien können direkt aus dem Embedded Web Server gedruckt werden, ohne dass eine andere Anwendung oder der Druckertreiber geöffnet werden muss. Die Dateien können auf der Festplatte eines lokalen Computers, einem Massenspeichermedium oder einem Netzwerklaufwerk gespeichert sein.

1. Am Computer einen Webbrowser öffnen. Die IP-Adresse des Druckers in das Adressfeld eingeben und dann **Eingabe** bzw. **Return** drücken.
2. Im Embedded Web Server auf **Aufträge** klicken.
3. Auf den Auftragsnamen klicken.
4. Einen der folgenden Schritte ausführen:
 - Zum Unterbrechen des Druckauftrags auf **Pause** klicken. Zum Wiederaufnehmen des Druckauftrags auf **Fortsetzen** klicken.
 - Zum Löschen des Druckauftrags auf **Löschen** klicken. Bei entsprechender Aufforderung auf **Löschen** klicken.
5. Um zur Startseite zurückzukehren, auf **Startseite** klicken.

Übermitteln von Aufträgen zum Drucken über Embedded Web Server

1. Am Computer einen Webbrowser öffnen. Die IP-Adresse des Druckers in das Adressfeld eingeben und dann **Eingabe** bzw. **Return** drücken.
2. In Embedded Web Server auf **Startseite** klicken.
3. Im Bereich „Quicklinks“ auf **Datei übermitteln** klicken.
4. Auf das Feld **Übermitteln** klicken.
5. Im Auswahlfenster die zu druckende Datei auswählen, dann auf **Öffnen** klicken.
6. Zum Drucken des Dokuments auf **Übermitteln** klicken.

Kopieren

Kopieren – Überblick



Beim Kopieren wird die Vorlage vom Gerät gescannt, und die Scanbilder werden vorübergehend gespeichert. Die Bilder werden gemäß den ausgewählten Optionen gedruckt.

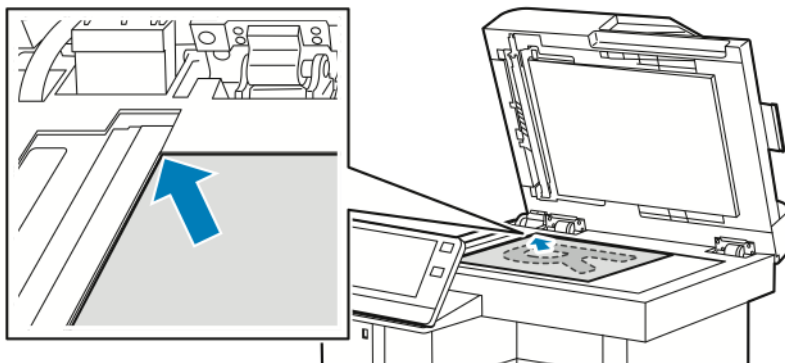
Wenn die Authentifizierung oder die Kostenzahlung auf dem Gerät aktiviert wurde, zum Zugriff auf die Kopierfunktionen die Anmeldedaten eingeben.

Verschiedene Einstellungen für einzelne Kopieraufträge können geändert und als Festwerte für zukünftige Aufträge gespeichert werden. Die Liste der Funktionen kann angepasst werden. Bei Installation der App werden möglicherweise nicht alle Funktionen angezeigt. Informationen zum Anzeigen aller verfügbaren Funktionen und zum Anpassen der Kopier-App siehe .
Informationen zu allen App-Funktionen und zu den verfügbaren Einstellungen siehe .

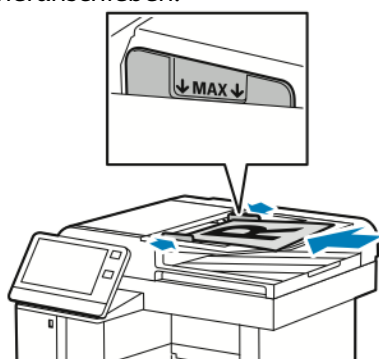
Anfertigen einer Kopie

Kopie anfertigen:


1. Am Steuerpult des Druckers die **Home-Taste** drücken.
2. Zum Löschen vorangegangener App-Einstellungen **Zurücksetzen** antippen.
3. Vorlagen einlegen.
 - Das Vorlagenglas wird für Vorlagen verwendet, die nur eine Seite umfassen oder die nicht über den automatischen Duplex-Vorlageneinzug zugeführt werden können.
Vorlageneinzug anheben und die Vorlage mit der Vorderseite nach unten an der linken oberen Ecke des Vorlagenglases anlegen.



- Für einzelne, mehrere oder 2-seitig bedruckte Seiten den automatischen Duplex-Vorlageneinzug verwenden. Heft- und Büroklammern von den Seiten entfernen. Die Vorlagen mit dem Druckbild nach oben so in den Vorlageneinzug einlegen, dass die Oberkante der Seite zuerst eingezogen wird. Die Papierführungen an den Vorlagenstapel heranschieben.



4. **Kopieren** antippen, dann die Anzahl der benötigten Kopien eingeben.

 **Hinweis:** Zum Ändern der eingegebenen Auflage die Schaltfläche **X** antippen, dann die gewünschte Auflage eingeben.

5. Beim Scannen einer 2-seitigen Vorlage **2-seitig** antippen und eine Option auswählen.
6. Kopiereinstellungen nach Bedarf anpassen.

Weitere Informationen zu den verfügbaren Funktionen siehe .

7. **Start** antippen. Werden die Vorlagen über den automatischen Vorlageneinzug zugeführt, werden alle Vorlagen nacheinander gescannt, bis der Vorlageneinzug leer ist.
8. Beim Scannen über das Vorlagenglas auf Aufforderung einen der folgenden Schritte ausführen:
 - Zum Abschließen des Auftrags und Zurückkehren zur Kopier-App **Fertig** antippen.
 - Um eine weitere Seite zu scannen, eine neue Vorlage auf das Vorlagenglas legen und **Seite hinzufügen** antippen.
 - Zum Löschen des Scans und Zurückkehren zur Kopier-App **Abbrechen** und dann **Löschen** antippen.

 **Hinweis:** Beim Scannen über den Duplex-Vorlageneinzug wird keine Aufforderung angezeigt.

9. Um zur Startseite zurückzukehren, die **Home-Taste** drücken.


Heften von kopierten Dokumenten

Wenn der Drucker mit dem optionalen Finisher ausgestattet ist, können Kopien geheftet ausgegeben werden.

1. In der Kopier-App **Heften** antippen.
2. **Einzelheftung** antippen.
3. **Speichern** antippen.
4. **Start** antippen.

Die geheftete Kopie wird in das Finisher-Fach ausgegeben.

Kopier-Workflows

 **Hinweis:** Manche Funktionen sind ausgeblendet, wenn die Kopier-App installiert ist. Weitere Informationen siehe .

Einstellen des Kontrasts

Mit der Funktion „Kontrast“ kann der Kontrast zwischen hellen und dunklen Bereichen auf Kopien eingestellt werden. Mit der automatischen Hintergrundunterdrückung kann die Empfindlichkeit des Druckers für unterschiedlich helle Hintergrundfarben verringert werden.

Automatische Hintergrundunterdrückung und Kontrast einstellen:


1. Am Steuerpult des Druckers die **Home-Taste** drücken.
2. **Kopieren** antippen.
3. **Bildoptimierung** antippen.
4. Zum Aktivieren der automatischen Hintergrundunterdrückung die Umschaltfläche **Auto-Hintergrundunterdrückung** antippen.
5. Zum Aktivieren der automatischen Kontrastanpassung die Umschaltfläche **Auto-Kontrast** antippen.
6. Zum manuellen Einstellen des Kontrasts sicherstellen, dass die Schaltfläche „Auto-Kontrast“ nicht aktiviert ist, dann den Kontrast mithilfe des Schiebereglers erhöhen oder reduzieren.
7. **OK** antippen.

Ändern der Seitenlayoutoptionen


Mit "Seitenlayout" wird festgelegt, wie viele Bilder auf eine oder beide Seiten des Blatts kopiert werden.

Seitenlayout ändern:

1. Am Steuerpult des Druckers die **Home-Taste** drücken.
2. **Kopieren** antippen.
3. **Seitenlayout** antippen.
4. Die gewünschte Anzahl Seiten pro Blattseite auswählen.
5. Zum Ändern der Vorlagenausrichtung **Seitenlayout** und dann **Mehr** antippen. **Hochformat** oder **Querformat** auswählen.

 **Hinweis:** Die Option „Vorlagenausrichtung“ ist nur verfügbar, wenn die ausgewählte Anzahl von Seiten pro Blattseite 2, 4 oder 8 beträgt.

6. Zum Ändern der Bildreihenfolge **Seitenlayout** und dann **Mehr** antippen. Eine der folgenden Optionen auswählen.
 - **Rechts, dann abwärts:** Mit dieser Option werden die Bilder reihenweise auf die Seite aufgedruckt.
 - **Abwärts, dann rechts:** Mit dieser Option werden die Bilder spaltenweise auf die Seite aufgedruckt.


 **Hinweis:** Die Option „Bildreihenfolge“ ist nur verfügbar, wenn die ausgewählte Anzahl von Seiten pro Blattseite 4 oder 8 beträgt.

7. **OK** antippen.

Buchvorlage

Mit der Funktion „Buchvorlage“ können Bücher, Zeitschriften oder andere gebundene Vorlagen kopiert werden. Mit dieser Funktion kann eingestellt werden, wie die Kopien ausgegeben werden.

- Entweder die linke oder die rechte Seite wird auf ein Blatt Papier kopiert.
- Die linke und die rechte Seite werden auf zwei Blätter Papier kopiert.
- Die linke und die rechte Seite werden als ein Bild auf ein Blatt Papier kopiert.

 **Hinweis:** Bücher, Zeitschriften und andere gebundene Vorlagen müssen über das Vorlagenglas kopiert werden. Gebundene Vorlagen nicht in den Vorlageneinzug einlegen.

Zum Kopieren von Buchvorlagen folgendermaßen vorgehen:

1. Am Steuerpult des Druckers die **Home-Taste** drücken.
2. **Kopieren** antippen.
3. **Buchvorlage** antippen.
4. **Modus** antippen und dann eine der folgenden Optionen auswählen:
 - **Aus:** Diese Option ist die Standardeinstellung.
 - **Beide Seiten:** Mit dieser Option werden beide Seiten einer offenen Buchvorlage gescannt und auf zwei Blättern ausgegeben.
 - **Nur linke/rechte Seite:** Mit dieser Option wird die linke bzw. rechte Seite einer offenen Buchvorlage gescannt und auf einem Blatt ausgegeben.
5. Wird ein Bundsteg benötigt, **Bundsteg** antippen und den Schieberegler nach rechts verschieben, um einen bis zu 50 mm (1,97 Zoll) breiten Rand auszublenden.
6. **OK** antippen.

Bildverschiebung

Das Bild kann auf den Kopien verschoben werden. Dies ist bei Bildern nützlich, die kleiner sind als das Druckmaterial. Damit die Bildverschiebung korrekt funktioniert, die Vorlagen wie folgt positionieren:

- **Vorlageneinzug:** Vorlagen mit der zu kopierenden Seite nach oben so einlegen, dass die kurze Kante zuerst eingezogen wird.
- **Vorlagenglas:** Vorlagen mit der zu kopierenden Seite nach unten an der oberen linken Ecke so anlegen, dass die kurze Kante nach links weist.

Zur Einstellung der Bildverschiebung folgendermaßen vorgehen:

1. Am Steuerpult des Druckers die **Home-Taste** drücken.
2. **Kopieren** antippen.
3. **Bildverschiebung** antippen.
4. Eine der folgenden Optionen auswählen.
 - **Aus:** Diese Option ist die Standardeinstellung.
 - **Auto-Zentrieren:** Mit dieser Option wird das Bild auf der Seite zentriert.

- **An Rand ausrichten:** Mit dieser Option wird das Bild an den Rand der Seite gerückt. Eine der beiden Optionen für die Bildposition auswählen.
 - **Vorderseite spiegeln:** Mit dieser Option wird die Bildverschiebung für die Vorderseite eingestellt und auf der Rückseite automatisch angepasst. Zum Verschieben des Bildes an die gewünschte Seitenkante den entsprechenden Pfeil antippen.
 - **Separat:** Mit dieser Option wird die Bildposition für Vorder- und Rückseite separat eingestellt. Zum Verschieben jedes Bildes zur gewünschten Seitenkante den entsprechenden Pfeil antippen.
 - **Manuell:** Mit dieser Option kann manuell angegeben werden, um wie viel das Bild verschoben werden soll. Eine der beiden Optionen für die Bildposition auswählen.
 - **Vorderseite spiegeln:** Mit dieser Option wird die Bildverschiebung für die Vorderseite eingestellt und auf der Rückseite automatisch angepasst. Die entsprechenden Felder antippen. Die Bildverschiebung kann mit dem Schieberegler eingestellt werden.
 - **Separat:** Mit dieser Option wird die Bildposition für Vorder- und Rückseite separat eingestellt. Die entsprechenden Felder antippen. Die Bildverschiebung kann mit dem Schieberegler eingestellt werden.
5. Zum Angeben der Vorlagenausrichtung **Vorlagenausrichtung** antippen und eine Option wählen.
 6. **OK** antippen.

Erstellen einer Broschüre


Mit der Broschürenfunktion werden die Vorlagenseiten so reduziert, dass zwei Seitenbilder auf jede Seite eines Blatts passen. Kopien können im Broschürenformat ausgegeben werden.



Hinweis:


- Die Broschürenfunktion ist nur auf Druckern verfügbar, die mit einem optionalen Produktivitätspaket ausgestattet sind.
- Im Broschürenmodus werden zunächst alle Vorlagen eingescannt und erst dann die Kopien ausgegeben.

Broschüre erstellen:

1. Am Steuerpult des Druckers die **Home-Taste** drücken.
2. **Kopieren** antippen.
3. **Broschüreneerstellung** antippen.
 -  **Hinweis:** Wurde die Anpassung mit **Verkleinern/Vergrößern** eingestellt, wird eine Bestätigung angezeigt, dass **Verkleinern/Vergrößern** in **Automatisch** geändert wurde. Wurde **Materialzufuhr** auf **Automatisch** eingestellt, wird eine Bestätigung angezeigt, dass **Materialzufuhr** in **Behälter 1** geändert wurde.
4. Die Umschaltfläche **Broschüreneerstellung** antippen.
5. **Vorlage** antippen und die den Vorlagen entsprechende Option auswählen:
 - **1-seitige Vorlage:** Es werden 1-seitige Scans von 1-seitigen Vorlagen erstellt.
 - **2-seitige Vorlage:** Diese Option ermöglicht das Scannen beider Vorlagenseiten.
 - **2-seitig, Rückseite drehen:** Es werden beide Seiten der Vorlage gescannt. Die Rückseite wird um 180 Grad gedreht.
6. Wird ein Deckblatt benötigt, die Umschaltfläche **Deckblatt** antippen und **Materialzufuhr** und **Deckblatt bedrucken** nach Bedarf einstellen.
7. **OK** antippen.


Hinzufügen eines vorderen Deckblatts

Die erste Seite eines Kopierauftrags kann auf anderem Druckmaterial als der Hauptteil, etwa auf farbigem Material oder Karton, ausgegeben werden. Dieses Spezialdruckmaterial wird aus einem anderen Behälter eingezogen. Das Deckblatt kann bedruckt oder unbedruckt sein.

 **Hinweis:** Diese Funktion ist nur auf Druckern verfügbar, die mit einem optionalen Produktivitätspaket ausgestattet sind.

Vorderes Deckblatt zu einem Kopierauftrag hinzufügen:

1. Am Steuerpult des Druckers die **Home-Taste** drücken.
2. **Kopieren** antippen.
3. **Vorderes Deckblatt** antippen.
4. Die Umschaltfläche **Vorderes Deckblatt** antippen.

 **Hinweis:** Ist die Materialzufuhr auf **Automatisch** eingestellt, wird eine Benachrichtigung angezeigt, dass die Materialzufuhr auf Behälter 1 umgeschaltet wurde.

5. **Druckoptionen** antippen und eine Option wählen.
 - **Leer:** Mit dieser Option wird ein leeres vorderes Deckblatt eingefügt.
 - **Nur Vorderseite bedrucken:** Mit dieser Option wird festgelegt, dass nur die Vorderseite des Deckblatts bedruckt werden soll.
 - **Nur Rückseite bedrucken:** Mit dieser Option wird festgelegt, dass nur die Rückseite des Deckblatts bedruckt werden soll.
 - **Vorder- und Rückseite bedrucken:** Mit dieser Option wird das Deckblatt beidseitig bedruckt.
6. **Materialzufuhr** antippen und die gewünschte Materialquelle auswählen.
7. **OK** antippen.

Einstellen der Randausblendung

Mit „Randausblendung“ können Bildteile am Rand von Kopien entfernt werden. Die Breite des auszublendenden rechten, linken, oberen und unteren Rands kann angegeben werden. Kopienränder ausblenden:

1. Am Steuerpult des Druckers die **Home-Taste** drücken.
2. **Kopieren** antippen.
3. **Randausblendung** antippen.
4. Eine der folgenden Optionen auswählen.
 - **Alle Ränder:** Mit dieser Option wird an allen vier Kanten ein gleich breiter Rand ausgeblendet. Der auszublendende Rand kann mit dem Schieberegler angepasst werden.
 - **Randlos drucken:** Mit dieser Option wird das Druckmaterial randlos bedruckt.
 - **Einzelne Ränder:** Mit dieser Option können verschiedene auszublendende Randbreiten angegeben werden. Eine Randausblendungsoption auswählen.
 - **Ränder spiegeln:** Mit dieser Option wird die Randausblendung für die Vorderseite eingestellt und auf der Rückseite automatisch angepasst. Der auszublendende Rand kann mit dem Schieberegler angepasst werden.
 - **Ränder separat:** Mit dieser Option wird der auszublendende Rand für Vorder- und Rückseite separat eingestellt. Das entsprechende Feld antippen. Der auszublendende Rand kann mit dem Schieberegler angepasst werden.

5. Zum Angeben der Vorlagenausrichtung **Vorlagenausrichtung** antippen und eine Option wählen.
6. **OK** antippen.

Ausgeben eines Probeexemplars

Mit „Probeexemplar“ kann eine Testkopie eines Auftrags ausgegeben werden, damit sie vor Ausgabe der restlichen Exemplare geprüft werden kann. Diese Funktion ist für komplexe Aufträge oder solche mit hoher Auflage nützlich. Nachdem die Testkopie ausgegeben und geprüft wurde, können die restlichen Exemplare ausgegeben oder der Auftrag abgebrochen werden. Probeexemplar des Auftrags drucken:

1. Am Steuerpult des Druckers die **Home-Taste** drücken.
2. **Kopieren** antippen.
3. Kopiereinstellungen nach Bedarf anpassen.
4. Die Anzahl der benötigten Exemplare eingeben.
5. Die Umschaltfläche **Probeexemplar** antippen.
6. Die Schaltfläche **Start** antippen. Das Probeexemplar wird gedruckt.
7. Das Probeexemplar prüfen, dann eine der folgenden Optionen wählen.
 - Falls das Probeexemplar nicht zufriedenstellend ausgefallen ist, **Löschen** antippen. Der Auftrag wird abgebrochen, und es werden keine weiteren Exemplare gedruckt.
 - Falls das Probeexemplar zufriedenstellend ausgefallen ist, **Freigeben** antippen. Die verbleibenden Exemplare werden gedruckt.
8. Um zur Startseite zurückzukehren, die **Home-Taste** drücken.

Hinzufügen von Textfeldern

Mit der Funktion „Textfelder“ können die Seiten mit Seitennummern, Textbausteinen, Datumsangaben oder Aktenzeichen versehen werden.




Hinweis:


- Diese Funktion ist nur auf Druckern verfügbar, die mit einem optionalen Produktivitätspaket ausgestattet sind.
- Wird die Broschüreneerstellung ausgewählt, können keine Textfelder hinzugefügt werden.


Textfelder einfügen:


1. Am Steuerpult des Druckers die **Home-Taste** drücken.
2. **Kopieren** antippen.
3. **Textfelder** antippen.
4. Seitenzahlen einfügen:
 - a. Die gewünschte Position auf der Seite auswählen, dann **Seitenzahl** antippen.
 - b. Die erste Seitenzahl eingeben.
 - c. Um einzustellen, welche Seiten das ausgewählte Textfeld enthalten sollen, **Anwenden auf** antippen und dann **Alle Seiten** oder **Alle Seiten außer erste** antippen.
 - d. **OK** antippen.

5. Textbaustein einfügen:
 - a. Die gewünschte Position auf der Seite auswählen, dann **Textbaustein** antippen.
 - b. Den gewünschten Eintrag auswählen und **OK** antippen.

 **Hinweis:** Zum Erstellen eines Textbausteins das Bearbeitungssymbol für **Nicht verwendet** antippen. Den gewünschten Text eingeben und **OK** antippen.
 - c. Um einzustellen, welche Seiten das ausgewählte Textfeld enthalten sollen, **Anwenden auf** antippen und die gewünschte Option auswählen.
 - d. **OK** antippen.

 **Hinweis:** Zum Erstellen eines Präfixes das Bearbeitungssymbol für **Nicht verwendet** antippen. Den gewünschten Text eingeben und **OK** antippen.
6. Datum einfügen:
 - a. Die gewünschte Position auf der Seite auswählen, dann **Datum** antippen.
 - b. **Format** antippen und das gewünschte Datumsformat auswählen.
 - c. Um einzustellen, welche Seiten das ausgewählte Textfeld enthalten sollen, **Anwenden auf** antippen und die gewünschte Option auswählen.
 - d. **OK** antippen.
7. **Aktenzeichen** einfügen:
 - a. Die gewünschte Position auf der Seite auswählen, dann „Aktenzeichen“ antippen.
 - b. **Präfix** antippen und das gewünschte Datumsformat auswählen. **OK** antippen.

 **Hinweis:** Zum Erstellen eines Präfixes das Bearbeitungssymbol für **Nicht verwendet** antippen. Den gewünschten Text eingeben und **OK** antippen.
 - c. **Startzahl** antippen. Die gewünschte Startzahl eingeben und **OK** antippen.
 - d. **Anzahl Stellen** antippen und die gewünschte Option auswählen.
 - e. Um einzustellen, welche Seiten das ausgewählte Textfeld enthalten sollen, **Anwenden auf** antippen und die gewünschte Option auswählen.
 - f. **OK** antippen.
8. Zum Ändern des Textformats **Format und Stil** antippen. Die gewünschten Einstellungen wählen und **OK** antippen.
9. **OK** antippen.
10. Falls erforderlich, zum Löschen aller eingegebenen Textfelder **Alle löschen** antippen.

 **Hinweis:** Nicht alle Textfelder sind für alle Positionen auf der Seite verfügbar.

Ausweiskopie

Ausweiskopie – Überblick



Mit der App Ausweiskopie können beide Seiten eines Ausweises oder anderen kleinen Dokuments auf eine Blattseite kopiert werden. Zum Kopieren des Ausweises jede Seite an der oberen linken Ecke des Vorlagenglases anlegen. Beide Seiten des Dokuments werden gespeichert und nebeneinander auf einer Blattseite ausgegeben.

Die Ausweiskopie-App wird bei erstmaliger Einrichtung des Geräts nicht angezeigt. Die Liste der Funktionen kann angepasst und manche Funktionen können ausgeblendet werden. Weitere Informationen zum Hinzufügen und Anpassen von Apps siehe . Informationen zu allen App-Funktionen und zu den verfügbaren Einstellungen siehe .

Kopieren eines Ausweises

Ausweis kopieren:

1. Am Steuerpult des Druckers die Taste **Startseite** drücken.
2. Zum Löschen vorangegangener App-Einstellungen **Zurücksetzen** antippen.
3. Den automatischen Vorlageneinzug anheben und die erste Vorlage an der oberen linken Ecke des Vorlagenglases anlegen.
4. **Ausweiskopie** antippen.
5. Die Einstellungen nach Bedarf ändern.
6. **Scannen** antippen.
7. Nach dem Scannen den automatischen Vorlageneinzug anheben. Die Vorlage wenden und an der oberen linken Ecke des Vorlagenglases anlegen.
8. Zum Scannen der zweiten Vorlagenseite und Ausgeben der Kopien **Scannen** antippen.
9. Um zur Startseite zurückzukehren, die **Home-Taste** drücken.

E-Mail

E-Mail – Überblick



Mit der E-Mail-App können Vorlagen gescannt und die Scanbilder den E-Mails als Anlage hinzugefügt werden. Der Dateiname und das Dateiformat können angegeben und es können ein Betreff für die E-Mail und eine Nachricht eingegeben werden.



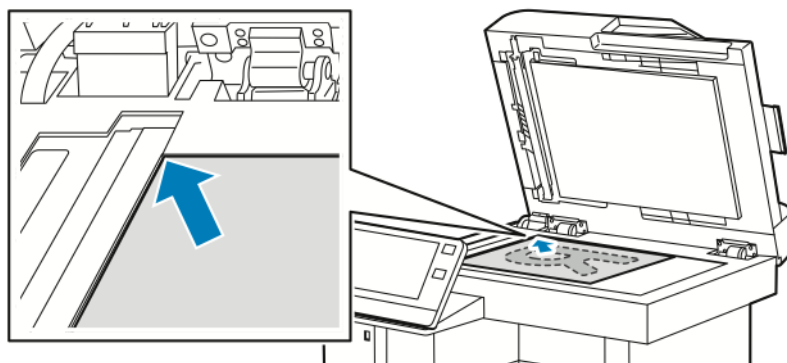
Hinweis: Vor dem Verwenden von E-Mail die E-Mail-Funktionen am Drucker einrichten und konfigurieren. Weitere Informationen siehe *System Administrator Guide (Systemadministratorhandbuch)* unter www.xerox.com/support/VLB605_VLB615docs.

Verschiedene Einstellungen für einzelne E-Mail-Aufträge können geändert und als Festwerte für zukünftige Aufträge gespeichert werden. Die Liste der Funktionen kann angepasst werden. Bei Installation der App werden möglicherweise nicht alle Funktionen angezeigt. Informationen zum Anzeigen aller verfügbaren Funktionen und zum Anpassen der E-Mail-App siehe . Informationen zu allen App-Funktionen und zu den verfügbaren Einstellungen siehe .

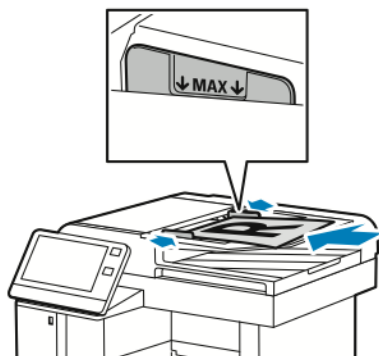
Senden eines gescannten Bildes per E-Mail

Gescanntes Bild per E-Mail versenden:

1. Am Steuerpult des Druckers die Taste **Startseite** drücken.
2. Zum Löschen vorangegangener App-Einstellungen **Zurücksetzen** antippen.
3. Vorlagen einlegen.
 - Das Vorlagenglas wird für Vorlagen verwendet, die nur eine Seite umfassen oder die nicht über den automatischen Duplex-Vorlageneinzug zugeführt werden können. Den automatischen Vorlageneinzug anheben und die Vorlage mit der zu kopierenden Seite nach unten an die obere linke Ecke des Vorlagenglases anlegen.



- Für einzelne, mehrere oder 2-seitig bedruckte Seiten den automatischen Duplex-Vorlageneinzug verwenden. Heft- und Büroklammern von den Seiten entfernen. Die Vorlagen mit dem Druckbild nach oben so in den Vorlageneinzug einlegen, dass die Oberkante der Seite zuerst eingezogen wird. Die Papierführungen an den Vorlagenstapel heranschieben.



4. **E-Mail** antippen.

5. Empfänger eingeben:

- Zum manuellen Eingeben der E-Mail-Adresse in das Feld „E-Mail“ den Tastenblock am Touchscreen verwenden. **Eingabe** antippen.
- Zum Auswählen eines Kontakts oder einer Gruppe aus dem Adressbuch das Symbol **Adressbuch** antippen. **Favoriten** oder **Kontakte** antippen und einen Empfänger auswählen.
- Wenn Private Favoriten erstellt wurden, um einen persönlichen Favoriten auszuwählen, muss eine Anmeldung mit den Anmeldedaten erfolgen. Das **Adressbuch**-Symbol antippen. **Favoriten** antippen und einen privaten Favoriten in der Liste auswählen. Weitere Informationen zur Verwendung des Adressbuchs und zur Verwaltung und Erstellung von Favoriten und persönlichen Favoriten siehe [Adressbuch](#).

6. Beim Scannen einer 2-seitigen Vorlage **Vorlagenaufdruck** antippen und eine Option auswählen.

7. E-Mail-Einstellungen nach Bedarf anpassen.

- Wenn das gescannte Dokument unter einem bestimmten Dateinamen gespeichert werden soll, den Dateinamen der Anlage antippen, über das Tastenfeld am Touchscreen einen neuen Namen eingeben und **Eingabe** antippen.
- Wenn das gescannte Dokument in einem bestimmten Dateiformat gespeichert werden soll, das Dateiformat der Anlage antippen und das gewünschte Format auswählen. Zum Erstellen einer durchsuchbaren Datei oder Hinzufügen eines Kennworts unter „Dateiformat“ **Mehr** auswählen.
- Zum Ändern der Betreffzeile **Betreff** antippen, über den Tastenblock am Touchscreen eine neue Betreffzeile eingeben und dann **Eingabe** antippen.
- Zum Ändern des Nachrichtentextes **Nachricht** antippen, einen neuen Nachrichtentext eingeben und dann **OK** antippen. Weitere Informationen zu den verfügbaren Funktionen siehe .

8. Zum Starten des Scanvorgangs **Senden** antippen.

9. Beim Scannen über das Vorlagenglas bei entsprechender Aufforderung **Fertig** antippen. Soll eine weitere Seite gescannt werden, **Seite hinzufügen** antippen. Zum Abbrechen eines Auftrags **Auftrag abbrechen** antippen.




Hinweis: Beim Scannen über den Duplex-Vorlageneinzug wird keine Aufforderung angezeigt.

10. Um zur Startseite zurückzukehren, die Taste **Startseite** drücken.


Voransicht und Auftragsaufbau

Mit der Option Vorschau können gescannte Bilder angezeigt und überprüft oder Aufträge zusammengestellt werden, die mehr als 50 Vorlagen umfassen.

Wenn die Vorschau zum Aufbauen eines Auftrags verwendet wird, den Auftrag in Segmente von 50 oder weniger Seiten aufteilen. Nachdem alle Segmente gescannt und angesehen wurden, wird der Auftrag verarbeitet und als einzelner Auftrag gesendet.

 **Hinweis:** Sollte die Option Vorschau nicht angezeigt werden, den Abschnitt konsultieren.

1. Am Steuerpult des Druckers die Taste **Startseite** drücken.
2. Zum Löschen vorangegangener App-Einstellungen **Zurücksetzen** antippen.
3. Vorlagen einlegen.
 - Das Vorlagenglas wird für Vorlagen verwendet, die nur eine Seite umfassen, oder für Material, das nicht über den Duplex-Vorlageneinzug zugeführt werden kann. Automatischen Vorlageneinzug anheben und die Vorlage mit der Vorderseite nach unten an der linken oberen Ecke des Vorlagenglases anlegen.
 - Für einzelne, mehrere oder 2-seitig bedruckte Seiten den automatischen Duplex-Vorlageneinzug verwenden. Heft- und Büroklammern von den Seiten entfernen. Die Vorlagen mit dem Druckbild nach oben so in den Vorlageneinzug einlegen, dass die Oberkante der Seite zuerst eingezogen wird. Die Materialführungen an den Vorlagenstapel heranschieben.
 - Aufträge mit mehr als 50 Vorlagen in Segmente mit maximal 50 Seiten aufteilen. Das erste Segment in den Duplex-Vorlageneinzug legen.

 **Hinweis:** Werden mehrere Segmente gescannt, für jedes den gleichen Eingabebereich verwenden. Entweder alle Segmente über das Vorlagenglas oder über den Vorlageneinzug eingeben.

4. Die gewünschte App antippen.
5. Die Auftragseinstellungen auswählen.
6. **Vorschau** antippen.
7. Beim Scannen einer 2-seitigen Vorlage **2-seitiges Scannen** antippen und eine Option auswählen.
8. **Vorschau** antippen, um den Scanvorgang zu starten.
Die Vorlagen werden gescannt, und auf dem Bildschirm werden die entsprechenden Vorschaubilder angezeigt.
9. Die Vorschaubilder durchgehen und prüfen. Zur Änderung der Ansichtsausrichtung **Drehen** antippen. Einen der folgenden Schritte ausführen.
 - Zum Scannen weiterer Vorlagen den gleichen Eingabebereich verwenden. Zum Ende der Vorschauseiten blättern und das **Pluszeichen (+)** antippen. Mit diesem Verfahren fortfahren, bis alle Vorlagen gescannt sind.
 - Um den Auftrag zu verarbeiten und die gescannten Bilder zu senden, **Senden** antippen.
 - Um den Auftrag zu verwerfen, **X** und dann **Löschen und schließen** antippen.
10. Um zur Startseite zurückzukehren, die Taste **Startseite** drücken.

Scanausgabe

Scannen – Überblick



Die Scanfunktion bietet verschiedene Methoden zum Scannen und Speichern von Dokumenten. Wenn der Drucker an ein Netzwerk angeschlossen ist, kann das Ziel für das gescannte Dokument am Drucker ausgewählt werden. Es ist auch möglich, Dokumente über eine physische Verbindung mit einem einzelnen Computer zu scannen.

Folgende Scanfunktionen werden vom Drucker unterstützt:

- Vorlage scannen und Dokument an E-Mail-Adresse senden
- Vorlage scannen und Dokument auf USB-Speicherstick speichern
- Dokumente scannen und in eigenem Ordner speichern
- Vorlagen scannen und über SMB oder FTP in Freigabeordnern im Netzwerk speichern

Scanziele und E-Mail-Adressen können zum Geräteadressbuch hinzugefügt und als Favoriten und persönliche Favoriten eingerichtet werden. Weitere Informationen zur Verwendung des Adressbuchs und zur Verwaltung und Erstellung von Favoriten und persönlichen Favoriten siehe [Adressbuch](#).

Verschiedene Einstellungen für einzelne Scanaufträge können geändert und dann als Festwerte für zukünftige Aufträge gespeichert werden. Die Liste der Funktionen kann angepasst werden.

Wenn die App installiert ist, werden einige Funktionen möglicherweise nicht angezeigt.

Informationen zum Anzeigen aller verfügbaren Funktionen und zum Anpassen der Scan-App siehe



Informationen zu allen App-Funktionen und zu den verfügbaren Einstellungen siehe .

Scannen mit Ausgabe an eine E-Mail-Adresse

Die Scanausgabe an eine E-Mail-Adresse setzt voraus, dass der Drucker mit den Daten des E-Mail-Servers konfiguriert wurde. Weitere Informationen siehe *System Administrator Guide (Systemadministratorhandbuch)* unter www.xerox.com/support/VLB605_VLB615docs.

Eine Vorlage scannen und Scan an eine E-Mail-Adresse senden:

1. Die Vorlage auf das Vorlagenglas oder in den Duplex-Vorlageneinzug legen.
2. Am Steuerpult die **Home-Taste** antippen.
3. **Scannen** antippen.
4. Empfänger eingeben.
 - Zum manuellen Eingeben der E-Mail-Adresse **E-Mail** antippen und eine E-Mail-Adresse eingeben. **Eingabe** antippen.
 - Zum Auswählen eines Kontakts oder einer Gruppe aus dem Adressbuch das Symbol **Adressbuch** antippen. **Favoriten** oder **Kontakte** antippen und einen Empfänger auswählen.
 - Wenn Private Favoriten erstellt wurden, um einen persönlichen Favoriten auszuwählen, muss eine Anmeldung mit den Anmeldedaten erfolgen. Das **Adressbuch**-Symbol antippen. **Favoriten** antippen und die privaten Favoriten in der Liste auswählen. Weitere Informationen zur Verwendung des Adressbuchs und zur Verwaltung und Erstellung von Favoriten und persönlichen Favoriten siehe [Adressbuch](#).
5. Wenn das gescannte Dokument unter einem bestimmten Dateinamen gespeichert werden soll, den Dateinamen der Anlage antippen und über den Tastenblock am Touchscreen einen neuen Namen eingeben. **Eingabe** antippen.

6. Wenn das gescannte Dokument in einem bestimmten Dateiformat gespeichert werden soll, das Dateiformat der Anlage antippen und das erforderliche Format auswählen.
 -  **Hinweis:** Damit gescannte Dokumente durchsucht werden können, kann der Systemadministrator die Funktion Durchsuchbar aktivieren.
7. Scanoptionen nach Bedarf anpassen.
8. Zum Ändern der Betreffzeile in den E-Mail-Funktionen **Betreff** antippen und über den Tastenblock am Touchscreen einen neue Betreffzeile eingeben. **Eingabe** antippen.
9. Zum Ändern des Nachrichtentextes in den E-Mail-Funktionen **Nachricht** antippen und einen neuen Nachrichtentext eingeben. **OK** antippen.
10. Zum Starten des Scanvorgangs **Scannen** antippen.
11. Beim Scannen über das Vorlagenglas bei entsprechender Aufforderung **Fertig** antippen. Soll eine weitere Seite gescannt werden, **Seite hinzufügen** antippen.
 -  **Hinweis:** Beim Scannen über den Duplex-Vorlageneinzug wird keine Aufforderung angezeigt.
12. Um zur Startseite zurückzukehren, die Taste **Startseite** drücken.


Scannen mit Ausgabe an den eigenen Ordner eines Benutzers


Mit dieser Funktion können Benutzer Dokumente scannen, die dann auf einem externen Server in einem benutzereigenen Ordner gespeichert werden. Jeder authentifizierte Benutzer hat einen separaten eigenen Ordner. Der Verzeichnispfad wird durch LDAP festgelegt.

Vorbereitung

Zur Scanausgabe in den eigenen Ordner, der in einem LDAP-Verzeichnis definiert ist, zuerst sicherstellen, dass für alle Benutzer eigene Ordner definiert sind. Soll die Scanausgabe an einen freigegebenen Order im Netzwerk erfolgen, im Netzwerk einen freigegebenen Ordner mit Lese- und Schreibzugriffsrechten erstellen.

Scannen mit Ausgabe an den eigenen Ordner

-  **Hinweis:** Ist die LDAP-Netzwerkauthentifizierung konfiguriert, wird auf der Seite „Scanausgabe“ die Option „Eigener Ordner“ angeboten.
1. Die Vorlage auf das Vorlagenglas oder in den Duplex-Vorlageneinzug legen.
 2. Am Steuerpult des Druckers die Taste **Startseite** drücken.
 3. Zum Anmelden beim Drucker **Anmelden** antippen.
 4. Benutzernamen eingeben und **Weiter** antippen.
 5. Kennwort eingeben und **OK** antippen.
 6. Zum Scannen in einen eigenen Ordner eine Option auswählen:
 - **Scannen** antippen. In der Anzeige „Scannen“ **Eigener Ordner** antippen.
 - **Eigener Ordner** antippen.
 7. Wenn das gescannte Dokument unter einem bestimmten Dateinamen gespeichert werden soll, den Dateinamen antippen, über das Tastenfeld am Touchscreen einen neuen Namen eingeben und **Eingabe** antippen.
 8. Wenn das gescannte Dokument in einem bestimmten Dateiformat gespeichert werden soll, das Dateiformat antippen und das gewünschte Format auswählen.

9. Scanoptionen nach Bedarf anpassen.
10. Zum Starten des Scanvorgangs **Scannen** drücken.
Beim Scannen über das Vorlagenglas bei entsprechender Aufforderung **Fertig** antippen. Soll eine weitere Seite gescannt werden, **Seite hinzufügen** antippen.
 **Hinweis:** Beim Scannen über den Duplex-Vorlageneinzug wird keine Aufforderung angezeigt.
11. Um zur Startseite zurückzukehren, die Taste **Startseite** drücken.




Scannen auf einen USB-Datenträger

Gescannte Dokumente können auf einem USB-Stick gespeichert werden. Die Funktion „Scanziel: USB“ ermöglicht das Speichern der Ausgabedateien in den Formaten **.jpg**, **.pdf**, **.pdf (a)**, **.xps** und **.tif**.

Hinweis:

- Befindet sich der Drucker im Energiesparmodus, muss er vor Verarbeitung eines USB-Scanauftrags aktiviert werden. Dazu die **Einschalt-/Aktivierungstaste** drücken.
- Es können nur USB-Datenträger verwendet werden, die für das typische FAT32-Dateisystem formatiert sind.

Mit Ausgabe auf USB-Speicherstick scannen:

1. Die Vorlage auf das Vorlagenglas oder in den Duplex-Vorlageneinzug legen.
2. Am Steuerpult des Druckers die **Home-Taste** drücken.
3. USB-Speicherstick in den USB-Anschluss vorn am Drucker einsetzen.
4. In der Anzeige „USB-Datenträger erkannt“ **Scanausgabe: USB** antippen.
 **Hinweis:** Falls die Option nicht angezeigt wird, Funktion aktivieren oder an den Systemadministrator wenden.
5. Wenn die gescannte Datei in einem bestimmten Ordner auf dem USB-Speicherstick abgelegt werden soll, zum gewünschten Ordner navigieren und **OK** antippen.
6. Wenn das gescannte Dokument unter einem bestimmten Dateinamen gespeichert werden soll, den Dateinamen der Anlage antippen und über den Tastenblock am Touchscreen einen neuen Namen eingeben. **Eingabe** antippen.
7. Wenn das gescannte Dokument in einem bestimmten Dateiformat gespeichert werden soll, das Dateiformat der Anlage antippen und das erforderliche Format auswählen.
8. Scaneinstellungen nach Bedarf anpassen.
9. Zum Starten des Scanvorgangs **Scannen** drücken.
Die Bilder werden gescannt und im angegebenen Ordner abgelegt.
10. Beim Scannen über das Vorlagenglas bei entsprechender Aufforderung **Fertig** antippen. Soll eine weitere Seite gescannt werden, **Seite hinzufügen** antippen.
 **Hinweis:** Beim Scannen über den Duplex-Vorlageneinzug wird keine Aufforderung angezeigt.
 **Achtung:** Den USB-Datenträger nicht entfernen, solange der Auftrag vom Drucker gescannt und verarbeitet wird. Wird der Speicherstick vor Abschluss des Speichervorgangs herausgenommen, besteht die Gefahr, dass die Datei unbrauchbar wird und möglicherweise andere Dateien auf dem Stick beschädigt werden.
11. Um zur Startseite zurückzukehren, die Taste **Startseite** drücken.

Scanausgabe: Desktop

Vorbereitung:

- Vor dem Scannen sicherstellen, dass das Gerät an eine Stromversorgung und ein funktionierendes Netzwerk angeschlossen ist.
- Sicherstellen, dass auf dem Computer der richtige Druckertreiber installiert ist. Weitere Informationen siehe .
- Sicherstellen, dass auf dem Computer der Drucker mithilfe von WSD installiert wurde. Weitere Informationen siehe .
- Sicherstellen, dass auf dem Drucker WSD aktiviert ist. Die Funktion aktivieren oder den Systemadministrator verständigen.

Verwenden der Funktion Scanziel: Desktop:

1. Die Vorlage auf das Vorlagenglas oder in den Duplex-Vorlageneinzug legen.
2. Am Steuerpult des Druckers die **Home-Taste** drücken.
3. **Scanausgabe: Desktop** antippen.
4. Zur Auswahl des Ausgabeziels die Computeradresse antippen.
5. Zum Starten des Scanvorgangs **Scannen** drücken.

Die Anwendung „Windows-Fax und -Scan“ wird auf dem PC-Desktop geöffnet. Die Bilddatei des gescannten Dokuments wird im Ordner „Gescannte Dokumente“ gespeichert.

6. Beim Scannen über das Vorlagenglas bei entsprechender Aufforderung **Fertig** antippen. Soll eine weitere Seite gescannt werden, **Seite hinzufügen** antippen.



Hinweis: Beim Scannen über den Duplex-Vorlageneinzug wird keine Aufforderung angezeigt.

7. Um zur Startseite zurückzukehren, die Taste **Startseite** drücken.

Scannen und speichern auf einem FTP- oder SFTP-Server

Zum Scannen einer Vorlage mit Versand an eine E-Mail-Adresse folgendermaßen vorgehen:

1. Die Vorlage auf das Vorlagenglas oder in den Duplex-Vorlageneinzug legen.
2. Auf dem Steuerpult die Taste **Startseite** drücken.
3. **Scannen** antippen.
4. **FTP** oder **SFTP** antippen und die Serveradresse eingeben.
5. Bei Anzeige der entsprechenden Aufforderung einen gültigen Benutzernamen und ein gültiges Kennwort eingeben und **Eingabe** antippen.
6. Einen Speicherort für das gescannte Dokument auswählen und **OK** antippen.
7. Wenn das gescannte Dokument unter einem bestimmten Dateinamen gespeichert werden soll, den Dateinamen der Anlage antippen. Mit dem Tastenblock am Touchscreen einen neuen Namen eingeben und **Eingabe** antippen.
8. Wenn das gescannte Dokument in einem bestimmten Dateiformat gespeichert werden soll, das Dateiformat der Anlage antippen und das erforderliche Format auswählen.
9. Scanoptionen nach Bedarf anpassen.
10. Zum Starten des Scanvorgangs **Scannen** antippen.

Die Bilder werden gescannt und im angegebenen Ordner abgelegt.

11. Beim Scannen über das Vorlagenglas bei entsprechender Aufforderung **Fertig** antippen. Soll eine weitere Seite gescannt werden, **Seite hinzufügen** antippen.



Hinweis: Beim Scannen über den Duplex-Vorlageneinzug wird keine Aufforderung angezeigt.

12. Um zur Startseite zurückzukehren, die Taste **Startseite** drücken.

Scanausgabe in einen freigegebenen Ordner auf einem vernetzten Computer

Vor Verwendung des Druckers als Netzwerkscanner wie folgt vorgehen:

- Erstellen eines freigegebenen Ordners auf der Festplatte des Computers
- Embedded Web Server aufrufen und eine Adresse erstellen, die den Scanner auf den Computer verweist.

Freigeben eines Ordners an einem Computer unter Windows

1. Öffnen Sie Windows Explorer.
2. Mit der rechten Maustaste auf den Ordner klicken, der freigegeben werden soll, und **Eigenschaften** wählen.
3. Auf die Registerkarte **Freigabe** und dann auf **Erweiterte Freigabe** klicken.
4. **Diesen Ordner freigeben** wählen.
5. Auf **Berechtigungen** klicken.
6. Die Gruppe **Jeder** auswählen und dann überprüfen, ob alle Berechtigungen aktiviert sind.
7. Auf **OK** klicken.



Hinweis: Notieren Sie sich den Freigabennamen; dieser wird später benötigt.

8. Erneut auf **OK** klicken.
9. Auf **Schließen** klicken.

Freigeben eines Ordners unter Macintosh OS X Version 10.7 und höher


1. Im Apple-Menü die Option **Systemeinstellungen** wählen.
2. Im Menü Internet & Drahtlose Kommunikation die Option **Freigaben** auswählen.
3. Im Dienstemenü die Option **Dateifreigabe** auswählen.
4. Unter Freigegebene Ordner auf das Pluszeichen (+) klicken.
5. Zum Ordner navigieren, der im Netzwerk freigegeben werden soll und auf **Hinzufügen** klicken.
6. Zum Bearbeiten der Zugriffsrechte für den Ordner diesen auswählen. Die Gruppen werden aktiviert.
7. In der Benutzerliste auf **Jeder** klicken und dann mit den Pfeiltasten **Lesen & Schreiben** auswählen.
8. Auf **Optionen** klicken.
9. Zum Freigeben des Ordners **Dateien und Ordner über SMB freigeben** auswählen.

10. Um den Ordner für bestimmte Benutzer freizugeben, neben dem Benutzernamen auf **Ein** klicken.
11. Auf **Fertig** klicken.
12. Das Fenster Systemeinstellungen schließen.




Hinweis: Beim Öffnen eines freigegebenen Ordners wird im Finder ein Freigabesymbol für den Ordner und seine Unterordner angezeigt.

Hinzufügen eines SMB-Ordners als Adressbucheintrag in Embedded Web Server


1. Am Computer einen Webbrowser öffnen. Die IP-Adresse des Druckers in das Adressfeld eingeben und dann **Eingabe** bzw. **Return** drücken.
 -  **Hinweis:** Informationen zur Ermittlung der IP-Adresse des Druckers siehe .
2. Auf **Adressbuch** und dann auf **Kontakt hinzufügen** klicken.
3. Neben Netzwerk (SMB) auf das Pluszeichen (+) klicken und folgende Informationen eingeben:
 - **Name:** Den Namen eingeben, der im Adressbuch angezeigt werden soll.
 - **Art:** Die Art der Netzwerkverbindung auswählen.
 - **IP-Adresse/Anschluss/Hostname:** **Anschluss** oder **IPv6-Adresse/Präfix:** **Anschluss:** Welche Option in diesem Feld angezeigt wird, hängt von der Auswahl für Art ab. Die IP-Adresse des Computers gefolgt von der Standardanschlussnummer eingeben.
 - **Freigabe:** Einen Namen für das Verzeichnis bzw. den Ordner eingeben. Beispiel: Um Scandateien im freigegebenen Ordner *Scans* zu speichern, *Scans* eingeben.
 - **Pfad:** Den Pfad des Ordners auf dem SMB-Server eingeben. Wenn gescannte Dateien beispielsweise im Unterordner „Farbscans“ des Ordners „Scans“ abgelegt werden sollen, muss *Farbscans* eingegeben werden.
 - **Anmeldename:** Benutzernamen eingeben, der auf diesem Computer registriert ist.
 - **Kennwort:** Kennwort eingeben, das auf diesem Computer registriert ist.
 - **Kennwortwiederholung:** Das Kennwort erneut eingeben.
4. Zum Speichern der Netzwerkdaten auf **OK** klicken.
5. Zum Speichern des Kontakts auf **OK** klicken.

Hinzufügen eines Ordners als Adressbucheintrag am Steuerpult

1. Am Steuerpult des Druckers die Taste **Startseite** antippen.
2. **Adressbuch** antippen.
3. Das **Pluszeichen (+)** antippen und dann **Kontakt hinzufügen** auswählen.
4. Den Namen eingeben, der im Adressbuch angezeigt werden soll.
5. **Hinzufügen (SMB)** antippen und zum gewünschten Ordner navigieren.
 -  **Hinweis:** Anmeldeinformationen sind erforderlich für Computer in gesicherten Netzwerken.
6. Zum Speichern der Änderungen **OK** antippen.

Scanausgabe in einen Freigabeordner auf einem Netzwerkcomputer


1. Die Vorlage auf das Vorlagenglas oder in den Duplex-Vorlageneinzug legen.
2. Am Steuerpult des Druckers die **Home-Taste** drücken.

3. **Scannen** antippen.
4. **Kontakte** antippen.
5. In der Liste der Kontakte den Freigabeordner auswählen.
6. Wenn das gescannte Dokument unter einem bestimmten Dateinamen gespeichert werden soll, den Dateinamen antippen, über das Tastenfeld am Touchscreen einen neuen Namen eingeben und **Eingabe** antippen.
7. Wenn das gescannte Dokument in einem bestimmten Dateiformat gespeichert werden soll, das Dateiformat der Anlage antippen und das gewünschte Format auswählen.
8. Scanoptionen nach Bedarf anpassen.
9. Zum Starten des Scanvorgangs **Scannen** drücken.
10. Beim Scannen über das Vorlagenglas bei entsprechender Aufforderung **Fertig** antippen. Soll eine weitere Seite gescannt werden, **Seite hinzufügen** antippen.
 **Hinweis:** Beim Scannen über den Duplex-Vorlageneinzug wird keine Aufforderung angezeigt.
11. Um zur Startseite zurückzukehren, die Taste **Startseite** drücken.

Scannen von Bildern in eine Anwendung auf einem verbundenen Computer

Es ist möglich, Bilder direkt vom Scanner in einen Ordner auf dem Computer zu importieren. Auf einem Macintosh®-Computer und bei einigen Windows®-Anwendungen lassen sich die Bilder direkt in eine Anwendung importieren.

Importieren eines Bilds in eine Anwendung

 **Hinweis:** Diese Funktion wird von einigen Windows-Anwendungen, einschließlich Microsoft Office 2007 und höher, nicht unterstützt.

1. Die Vorlage auf das Vorlagenglas oder in den Duplex-Vorlageneinzug legen.
2. Auf dem Computer die Anwendung öffnen, in die das Bild gescannt werden soll.
3. Wählen Sie in der Anwendung die betreffende Menüoption zur Übernahme des Bildes aus.
4. Im Menü „Papierzufuhr“ unter Windows bzw. im Menü „Scannen von“ auf einem Macintosh®-Computer eine Option auswählen:
 - Für das Vorlagenglas **Flachbett** auswählen.
 - Für den Duplex-Vorlageneinzug **Vorlageneinzug** auswählen.
5. Weitere Scannertreibereinstellungen nach Bedarf festlegen.
6. Zum Starten des Scanvorgangs auf **Scannen** klicken.
Die Vorlage wird gescannt und in die Anwendung übernommen.

Scannen mit der Windows-Anwendung

Vorbereitung:

- Am Computer sicherstellen, dass der Drucker über WSD installiert ist und zur Verwendung im Netzwerk zur Verfügung steht. Weitere Informationen siehe .
- Sicherstellen, dass auf dem Drucker WSD aktiviert ist. Weitere Informationen siehe System Administrator Guide (Systemhandbuch) unter www.xerox.com/support/VLB605_VLB615docs.

1. Die Vorlage auf das Vorlagenglas oder in den Duplex-Vorlageneinzug legen.
2. Am Computer **Windows-Fax und -Scan** auswählen und auf **Ausführen** klicken.
3. Auf **Neuer Scan** klicken.
4. Zur Auswahl des Geräts auf **Ändern** klicken. In der Liste das Gerät auswählen.
5. Im Fenster Neuer Scan auf die Liste **Profil** klicken. Die für die Vorlagenart geeignete Option auswählen.
 - Für Textdokumente oder solche mit Strichzeichnungen **Dokument** auswählen.
 - Für Dokumente mit Grafiken oder Fotos **Foto** auswählen.

Die Standardeinstellungen für Dokumente bzw. Fotos werden automatisch angezeigt.

6. Scanoptionen nach Bedarf anpassen.
7. Um eine Vorschau des gescannten Dokuments anzuzeigen, auf **Vorschau** klicken.
8. Zum Scannen der Vorlage auf **Scannen** klicken.

Das gescannte Bild wird im Unterordner *Gescannte Dokumente* des Standardordners *Dokumente* gespeichert.

9. Scans können automatisch an eine E-Mail-Adresse oder einen Netzwerkordner weitergeleitet werden. Hierfür auf **Extras** und dann auf **Scans weiterleiten** klicken. Die gewünschte Option auswählen, die Zieldaten eingeben und auf **Speichern** klicken.

Die Scans werden dann an das angegebene Ziel weitergeleitet.

Scanausgabe auf einen Desktopcomputer über eine USB-Kabelverbindung

Bilder vom Scanner können mit der Scansoftwareanwendung über eine USB-Kabelverbindung in einen Ordner auf dem Computer importiert werden

Zur Ausgabe von Dokumenten auf den Computer über eine USB-Kabelverbindung sicherstellen, dass das System die folgenden Anforderungen erfüllt:

- Der Computer ist mit einem A/B-USB-Kabel am Drucker angeschlossen.
- Eine geeignete Scananwendung ist auf dem Computer installiert.
- Geeignete Scantreiber sind auf dem Computer installiert:
 - TWAIN/WIA für Windows-Benutzer
 - ICA für Macintosh-Benutzer
- Ein kompatibles Betriebssystem ist installiert. Die folgenden Betriebssysteme werden unterstützt:
 - Windows 7 oder höher
 - Mac OS 10.8.x oder höher



Hinweis: Weitere Informationen zur Erfüllung dieser Anforderungen stellt der Netzwerkadministrator bereit.

Dokument scannen und über eine USB-Kabelverbindung auf dem Desktopcomputer ausgeben:

1. Die Vorlage auf das Vorlagenglas oder in den Duplex-Vorlageneinzug legen.
2. Auf dem Computer die Anwendung öffnen, mit der das Bild gescannt werden soll.
3. Sicherstellen, dass der Drucker in der Anwendung als aktiver Scanner festgelegt ist. Zum Erfassen des Bildes das entsprechende Menüelement zum Starten eines neuen Scans auswählen.

4. Im Scanquellenmenü eine Option auswählen:
 - Als Vorlagenglas **Flachbett** auswählen.
 - Als Duplex-Vorlageneinzug **Vorlageneinzug** auswählen.
5. Bei Bedarf weitere Scannertreibereinstellungen festlegen.
6. Um eine Vorschau des Dokuments anzuzeigen oder einen Teil des Dokuments zum Scannen auszuwählen, **Vorschau** auswählen.

Der Drucker scannt eine Vorschau des Bildes.



Hinweis: Die Vorschaufunktion ist nur für auf das Vorlagenglas gelegte Dokumente verfügbar.

7. Um die Größe des Rahmens zu ändern, die Eckpunkte auswählen und verschieben.
8. Bei den meisten Scananwendungen wird der Scanvorgang durch Klicken auf **Scannen** gestartet.

Die Vorlagen werden gescannt und die Bilder an dem Ausgabeziel gespeichert, das in der Softwareanwendung angegeben wurde.



Hinweis: Die Standardeinstellungen für die Ausgabe sind bei verschiedenen Softwareanwendungen unterschiedlich. Weitere Informationen siehe Dokumentation zu der jeweiligen Anwendung.

Voransicht und Auftragsaufbau

Mit der Option Vorschau können gescannte Bilder angezeigt und überprüft oder Aufträge zusammengestellt werden, die mehr als 50 Vorlagen umfassen.

Wenn die Vorschau zum Aufbauen eines Auftrags verwendet wird, den Auftrag in Segmente von 50 oder weniger Seiten aufteilen. Nachdem alle Segmente gescannt und angesehen wurden, wird der Auftrag verarbeitet und als einzelner Auftrag gesendet.



Hinweis: Sollte die Option Vorschau nicht angezeigt werden, den Abschnitt konsultieren.

1. Am Steuerpult des Druckers die Taste **Startseite** drücken.
2. Zum Löschen vorangegangener App-Einstellungen **Zurücksetzen** antippen.
3. Vorlagen einlegen.
 - Das Vorlagenglas wird für Vorlagen verwendet, die nur eine Seite umfassen, oder für Material, das nicht über den Duplex-Vorlageneinzug zugeführt werden kann. Automatischen Vorlageneinzug anheben und die Vorlage mit der Vorderseite nach unten an der linken oberen Ecke des Vorlagenglases anlegen.
 - Für einzelne, mehrere oder 2-seitig bedruckte Seiten den automatischen Duplex-Vorlageneinzug verwenden. Heft- und Büroklammern von den Seiten entfernen. Die Vorlagen mit dem Druckbild nach oben so in den Vorlageneinzug einlegen, dass die Oberkante der Seite zuerst eingezogen wird. Die Materialführungen an den Vorlagenstapel heranschieben.
 - Aufträge mit mehr als 50 Vorlagen in Segmente mit maximal 50 Seiten aufteilen. Das erste Segment in den Duplex-Vorlageneinzug legen.



Hinweis: Werden mehrere Segmente gescannt, für jedes den gleichen Eingabebereich verwenden. Entweder alle Segmente über das Vorlagenglas oder über den Vorlageneinzug eingeben.

4. Die gewünschte App antippen.
5. Die Auftragseinstellungen auswählen.
6. **Vorschau** antippen.

7. Beim Scannen einer 2-seitigen Vorlage **2-seitiges Scannen** antippen und eine Option auswählen.
8. **Vorschau** antippen, um den Scanvorgang zu starten.
Die Vorlagen werden gescannt, und auf dem Bildschirm werden die entsprechenden Vorschaubilder angezeigt.
9. Die Vorschaubilder durchgehen und prüfen. Zur Änderung der Ansichtsausrichtung **Drehen** antippen. Einen der folgenden Schritte ausführen.
 - Zum Scannen weiterer Vorlagen den gleichen Eingabebereich verwenden. Zum Ende der Vorschauseiten blättern und das **Pluszeichen (+)** antippen. Mit diesem Verfahren fortfahren, bis alle Vorlagen gescannt sind.
 - Um den Auftrag zu verarbeiten und die gescannten Bilder zu senden, **Senden** antippen.
 - Um den Auftrag zu verwerfen, **X** und dann **Löschen und schließen** antippen.
10. Um zur Startseite zurückzukehren, die Taste **Startseite** drücken.

Faxen

Fax – Überblick



Wenn ein Fax vom Steuerpult des Druckers aus gesendet wird, wird das Dokument gescannt und mittels einer dedizierten Telefonleitung an ein Faxgerät übertragen. Mit der Faxfunktion können Dokumente an eine Faxnummer, an einen einzelnen Kontakt oder an eine Gruppe von Kontakten übermittelt werden.

Die Faxfunktion ermöglicht Folgendes:

- Verzögern der Übermittlung eines Faxes um bis zu 24 Stunden
- Senden von Faxnachrichten vom Computer
- Weiterleiten von Faxdokumenten an eine E-Mail-Adresse
- Drucken von Faxnachrichten aus einem geschützten Ordner

Für die Faxfunktion empfiehlt sich die Verwendung einer analogen Telefonleitung. VoIP (Voice over Internet Protocol) sowie FiOS und DSL werden nicht unterstützt. Um die Faxfunktionen verwenden zu können, müssen zuvor die Faxeinstellungen konfiguriert werden; dabei sind die örtlichen Bestimmungen zu beachten. Die Faxeinstellungen umfassen optionale Funktionen, mit denen die Faxfunktionen des Druckers konfiguriert werden können.



Hinweis: Nicht alle aufgelisteten Optionen werden von allen Druckern unterstützt. Einige Optionen stehen nur für bestimmte Druckermodelle, Konfigurationen, Betriebssysteme oder Druckertreibertypen zur Verfügung.

Weitere Informationen siehe *System Administrator Guide (Systemadministratorhandbuch)* unter www.xerox.com/support/VLB605_VLB615docs.

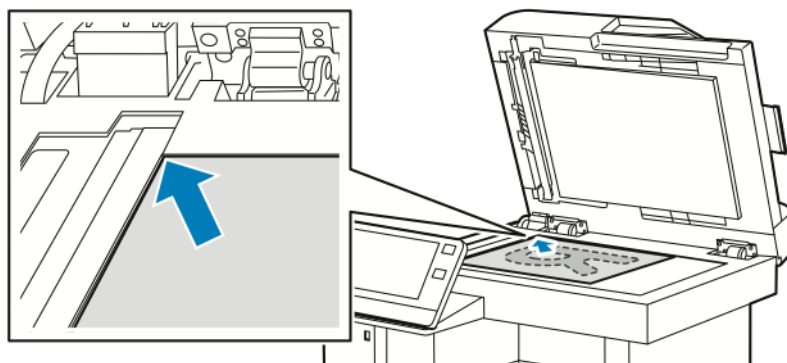
Verschiedene Einstellungen für einzelne Faxesendungen können geändert und als Festwerte für zukünftige Aufträge gespeichert werden. Die Liste der Funktionen kann angepasst werden. Bei Installation der App werden möglicherweise nicht alle Funktionen angezeigt. Informationen zum Anzeigen aller verfügbaren Funktionen und zum Anpassen der Fax-App siehe .
Informationen zu allen App-Funktionen und zu den verfügbaren Einstellungen siehe .

Senden von Faxnachrichten

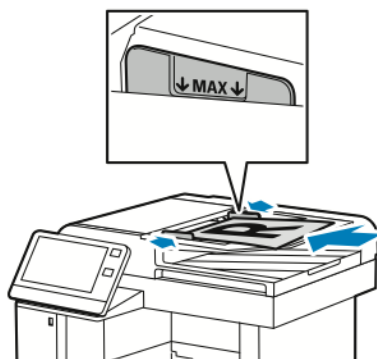
Fax senden:

1. Am Steuerpult des Druckers die Taste **Startseite** drücken.
2. Zum Löschen vorangegangener App-Einstellungen **Zurücksetzen** antippen.
3. Vorlagen einlegen.


- Das Vorlagenglas wird für Vorlagen verwendet, die nur eine Seite umfassen oder die nicht über den Duplex-Vorlageneinzug zugeführt werden können. Vorlageneinzug anheben und die Vorlage mit der Vorderseite nach unten an der linken oberen Ecke des Vorlagenglases anlegen.



- Für einzelne, mehrere oder 2-seitig bedruckte Seiten den automatischen Duplex-Vorlageneinzug verwenden. Heft- und Büroklammern von den Seiten entfernen. Die Vorlagen mit dem Druckbild nach oben so in den Vorlageneinzug einlegen, dass die Oberkante der Seite zuerst eingezogen wird. Die Materialführungen an den Vorlagenstapel heranschieben.



4. **Fax** antippen.
5. Empfänger eingeben:
 - Über den Touchscreen-Ziffernblock die Empfänger-Faxnummer eingeben und **Eingabe** antippen.

 **Hinweis:** Zum Einfügen einer Wählpause das Symbol **Sonderzeichen** und dann **Wählpause** antippen. Zum Einfügen von längeren Pausen **Wählpause** mehrmals antippen.

 - Zum Auswählen eines Kontakts oder einer Gruppe aus dem Adressbuch das Symbol **Adressbuch** antippen. **Favoriten** oder **Kontakte** antippen und einen Empfänger auswählen.
 - Wenn „Private Favoriten“ erstellt wurden, muss eine Anmeldung mit den Anmeldedaten erfolgen, um einen privaten Favoriten auszuwählen. Das **Adressbuch**-Symbol antippen. **Favoriten** antippen und die privaten Favoriten in der Liste auswählen. Weitere Informationen zur Verwendung des Adressbuchs und zur Verwaltung und Erstellung von Favoriten und persönlichen Favoriten siehe [Adressbuch](#).
6. Beim Scannen einer 2-seitigen Vorlage **Vorlagenaufdruck** antippen und eine Option auswählen.
7. Faxeinstellungen nach Bedarf anpassen.
Weitere Informationen zu den verfügbaren Funktionen siehe .
8. **Senden** antippen.

9. Beim Scannen über das Vorlagenglas auf Aufforderung einen der folgenden Schritte ausführen:
 - Zum Abschließen des Auftrags und Zurückkehren zur Fax-App **Fertig** antippen.
 - Um eine weitere Seite zu scannen, eine neue Vorlage auf das Vorlagenglas legen und **Seite hinzufügen** antippen.
 - Zum Löschen des Scans und Zurückkehren zur Fax-App **Abbrechen** und dann **Löschen** antippen.



Hinweis: Beim Scannen über den Duplex-Vorlageneinzug wird keine Aufforderung angezeigt.

10. Um zur Startseite zurückzukehren, die Taste **Startseite** drücken.

Fax-Workflows

Programmieren des Faxsendezeitpunkts

Für Faxsendungen kann ein in der Zukunft liegender Sendezeitpunkt angegeben werden. Die Übermittlung des Fauxauftrags kann um bis zu 24 Stunden verzögert werden.



Hinweis: Vor Verwendung dieser Funktion prüfen, ob der Drucker auf die aktuelle Uhrzeit eingestellt ist. Weitere Informationen siehe *System Administrator Guide* (*Systemadministratorhandbuch*) unter www.xerox.com/support/VLB605_VLB615docs.

Zum Programmieren des Faxsendezeitpunkts folgendermaßen vorgehen:

1. Am Steuerpult des Druckers die **Home-Taste** drücken.
2. **Fax** antippen.
3. Zum Hinzufügen einer Empfänger-Faxnummer den Tastenblock am Touchscreen verwenden, oder das Symbol Adressbuch antippen, um einen Empfänger aus dem **Adressbuch** hinzuzufügen.
4. Die Vorlagen in den Drucker einlegen und die Einstellungen nach Bedarf anpassen. Weitere Informationen siehe .
5. **Zeitversetzt senden** antippen.
6. **Bestimmte Uhrzeit** antippen, die gewünschte Uhrzeit eingeben und **OK** antippen.
7. **Senden** antippen. Das Fax wird eingelesen, gespeichert und zum angegebenen Zeitpunkt gesendet.
8. Beim Scannen über das Vorlagenglas auf Aufforderung einen der folgenden Schritte ausführen:
 - Zum Abschließen des Auftrags und Zurückkehren zur Fax-App **Fertig** antippen.
 - Um eine weitere Seite zu scannen, eine neue Vorlage auf das Vorlagenglas legen und **Seite hinzufügen** antippen.
 - Zum Löschen des Scans und Zurückkehren zur Fax-App **Abbrechen** und dann **Löschen** antippen.



Hinweis: Beim Scannen über den Duplex-Vorlageneinzug wird keine Aufforderung angezeigt.

9. Um zur Startseite zurückzukehren, die Taste **Startseite** drücken.

Senden eines Deckblatts mit einer Faxnachricht

Faxsendungen können mit einem Deckblatt versehen werden. Auf dem Deckblatt sind Empfängerinformationen aus dem Faxadressbuch und Absenderinformationen aus den Fax-Voreinstellungen aufgeführt.

Ein Deckblatt mit einer Faxnachricht senden:

1. Am Steuerpult des Druckers die **Home-Taste** drücken und dann **Fax** antippen.
2. Nach Bedarf Faxempfänger hinzufügen und FaxEinstellungen anpassen. Weitere Informationen siehe .
3. **Deckblatt** antippen.
4. **Deckblatt hinzufügen** antippen.
5. Um in die Felder „Von“ oder „An“ vordefinierte Textbausteine einzugeben, **Textbaustein leer** antippen und in der Liste einen vordefinierten Textbaustein auswählen.



Hinweis: Wurden keine vordefinierten Textbausteine hinzugefügt, ist die Liste nicht verfügbar. Zum Eingeben vordefinierter Textbausteine in die Liste siehe .

6. **OK** antippen.

Einfügen vordefinierter Textbausteine

Vordefinierten Textbaustein einfügen:

1. Am Steuerpult des Druckers die Taste **Startseite** drücken.
2. **Gerät** → **Apps** → **Fax** antippen.
3. **Deckblatt-Textbausteine** antippen.
4. Einen Textbaustein mit dem Hinweis **Nicht verwendet** auswählen.
5. Den gewünschten Text eingeben und **OK** antippen.
6. Um zur Startseite zurückzukehren, die Taste **Startseite** drücken.

Weiterleiten einer Faxnachricht an eine E-Mail-Adresse

Der Drucker kann so konfiguriert werden, dass Faxnachrichten an eine E-Mail-Adresse weitergeleitet werden. Es kann angegeben werden, welche Arten von Faxnachrichten weitergeleitet werden sollen, zum Beispiel empfangene oder gesendete Faxnachrichten oder beides. Bis zu fünf E-Mail-Adressen können als Weiterleitungsadressen festgelegt werden.



Hinweis: Vor dem Weiterleiten einer Faxnachricht an eine E-Mail-Adresse ist sicherzustellen, dass die folgenden Voraussetzungen erfüllt sind:

- E-Mail-Dienst ist verfügbar.
- Der SMTP-Server wird innerhalb der Geräte-App-Software erkannt.
- Die Standardabsenderadresse wird innerhalb der Geräte-App-Software erkannt.

- Die Funktion Faxweiterleitung ist aktiviert.

SMTP-Server und E-Mail-Adresse des Geräts können mithilfe von Embedded Web Server oder am Steuerpult über die Option Netzwerk eingerichtet werden.


Weitere Informationen zum Konfigurieren der Faxweiterleitung siehe *System Administrator Guide (Systemhandbuch)* unter www.xerox.com/support/VLB605_VLB615docs.

Fax an E-Mail-Adresse weiterleiten:

1. Am Steuerpult des Druckers die Taste **Startseite** drücken.
2. Als Administrator anmelden.



Hinweis: Weitere Informationen zur Anmeldung als Systemadministrator siehe *System Administrator Guide (Systemadministratorhandbuch)* unter www.xerox.com/support/VLB605_VLB615docs.

3. **Gerät** → **Apps** → **Fax** antippen.
 4. **Faxweiterleitung** → **Faxweiterleitung** antippen.
 5. **Aus**, **Nur empfangen**, **Nur senden** oder **Senden & Empfangen** antippen.
 6. **E-Mail hinzufügen** antippen. Zum Eingeben einer E-Mail-Adresse die Tastatur am Touchscreen verwenden oder einen Kontakt aus dem Adressbuch auswählen.
 7. Zum Hinzufügen einer Betreffzeile **Betreff** antippen, den Text für die Betreffzeile eingeben und **OK** antippen.
 8. Zum Hinzufügen eines Dateinamens für Anlagen **Anlage** antippen und einen Dateinamen eingeben.
 9. Zum Ändern des Dateiformats für Anlagen die aktuelle Dateinamenerweiterung antippen und ein neues Format auswählen.
-  **Hinweis:** Das Standarddateiformat ist **PDF**.
10. Zum Speichern der Einstellungen **OK** antippen.
 11. Die Taste **Startseite** drücken, damit die neuen Einstellungen wirksam werden. Bei entsprechender Aufforderung **Neustart jetzt** antippen.

Drucken einer geschützten Faxnachricht

Ist die Option „Geschützter Faxempfang“ aktiviert, werden alle auf dem Gerät empfangenen Faxnachrichten in der Auftragsliste gespeichert, bis ein Zugriffscode eingegeben wird. Nach Eingabe des Zugriffscode werden die Faxnachrichten freigegeben und gedruckt.



Hinweis: Vor Empfang einer Faxnachricht mit geschützter Ausgabe sicherstellen, dass die Funktion „Geschützter Faxempfang“ aktiviert ist. Weitere Informationen siehe *System Administrator Guide (Systemadministratorhandbuch)* unter www.xerox.com/support/VLB605_VLB615docs.

Eine geschützte Faxnachricht drucken:

1. Am Steuerpult des Druckers die **Home-Taste** drücken und dann **Aufträge** antippen.
2. **Private und geschützte Aufträge** antippen.
3. Den zugewiesenen privaten Ordner antippen.
4. Zugriffscode eingeben und **OK** antippen.
5. Einen zu druckenden Auftrag auswählen oder **Alle drucken** drücken.
6. Um zur Startseite zurückzukehren, die **Home-Taste** drücken.

Manuelles Senden von Faxnachrichten

Bei Verwendung der Funktion „Manuell senden“ wird der Lautsprecher des Faxmodems vorübergehend aktiviert. Diese Funktion ist nützlich bei internationalen Wählverbindungen oder in Telefonanlagen, bei denen auf einen bestimmten Ton gewartet werden muss.

Eine Faxnachricht manuell senden:

1. Am Steuerpult des Druckers die **Home-Taste** drücken und dann **Fax** antippen.
2. **Manuell senden** antippen.



Hinweis: Zum Anzeigen des Menüs ohne Eingabe einer Faxnummer oben in der Anzeige **Fax** antippen.

3. Faxeinstellungen nach Bedarf anpassen.
4. **Wählen** antippen und die Faxnummer über die angezeigte Tastatur eingeben.
5. Zum Senden der Faxnachricht **Scannen** antippen.
6. Beim Scannen über das Vorlagenglas auf Aufforderung einen der folgenden Schritte ausführen:
 - Zum Abschließen des Auftrags und Zurückkehren zur Fax-App **Fertig** antippen.
 - Um eine weitere Seite zu scannen, eine neue Vorlage auf das Vorlagenglas legen und **Seite hinzufügen** antippen.
 - Zum Löschen des Scans und Zurückkehren zur Fax-App **Abbrechen** und dann **Löschen** antippen.



Hinweis: Beim Scannen über den Duplex-Vorlageneinzug wird keine Aufforderung angezeigt.

7. Um zur Startseite zurückzukehren, die Taste **Startseite** drücken.

Abruf von Faxnachrichten von einer Gegenstelle

Faxabruf dient zum Abrufen eines Dokuments von einem Gegenstellen-Faxgerät, das diese Funktion ebenfalls unterstützt.



Hinweis: Diese Funktion ist bei installierter Fax-App ausgeblendet. Weitere Informationen siehe .

Faxnachricht von Gegenstelle abrufen:

1. Am Steuerpult des Druckers die **Home-Taste** drücken und dann **Fax** antippen.
2. **Abruf** antippen.



Hinweis: Zum Anzeigen des Menüs ohne Eingabe einer Faxnummer oben in der Anzeige **Fax** antippen.

3. Die Faxnummer der Gegenstelle eingeben, von der ein Fax abgerufen werden soll.
 - Zum manuellen Eingeben einer Faxnummer **Faxnummer eingeben** antippen.
 - Zum Hinzufügen einer Nummer aus dem Fax-Adressbuch das Symbol **Adressbuch** antippen.
4. Zum Starten des Abrufprozesses **Abrufen** antippen.
5. Um zur Startseite zurückzukehren, die Taste **Startseite** drücken.

Senden von Faxnachrichten vom Computer

Faxnachrichten können von einer Anwendung auf dem Computer an den Drucker gesendet werden.

Senden von Faxnachrichten aus Windows-Anwendungen

Über den Druckertreiber können Faxnachrichten aus Windows-Anwendungen gesendet werden. In dem zugehörigen Dialogfeld können die Empfänger angegeben, ein Deckblatt eingerichtet und Optionen eingestellt werden. Es ist möglich, ein Bestätigungsblatt zu senden sowie Übertragungsgeschwindigkeit, Auflösung, Sendezeit und Wähloptionen einzustellen. Faxnachricht aus Windows-Anwendungen senden:

1. Das Dokument oder Bild in der Anwendung öffnen und dann das Dialogfeld Drucken aufrufen. Bei den meisten Anwendungen geschieht dies durch Auswahl von **Datei**→**Drucken** oder durch Drücken der Tastenkombination **STRG+P**.
2. Den gewünschten Drucker auswählen. Auf **Druckereigenschaften** klicken, um das Druckertreiber-Dialogfeld zu öffnen.
3. Auf der Registerkarte **Druckoptionen** im Menü Auftragsart die Option **Fax** auswählen.
4. Im Fenster Fax auf die Registerkarte **Empfänger** klicken.
5. Empfänger manuell hinzufügen:
 - a. Auf das Symbol **Empfänger hinzufügen** klicken.
 - b. Den Empfängernamen, die Faxnummer und nach Bedarf weitere Informationen eingeben.
 - c. Auf **OK** klicken.
 - d. Zum Hinzufügen weiterer Empfänger dieses Verfahren wiederholen.
6. Vorhandene Kontakte aus einem Telefonbuch hinzufügen:
 - a. Auf das Symbol **Aus Telefonbuch hinzufügen** klicken.
 - b. Das gewünschte Telefonbuch aus der Liste auswählen.
 - c. Namen aus der Liste auswählen oder über die Suchleiste nach einem Kontakt suchen.
 - d. Um die ausgewählten Kontakte zur Faxempfängerliste hinzuzufügen, auf den **Pfeil nach unten** klicken.
 - e. Auf **OK** klicken.
 - f. Zum Hinzufügen weiterer Empfänger dieses Verfahren wiederholen.
7. Zum Hinzufügen eines Deckblatts auf die Registerkarte **Deckblatt** klicken. In der Liste Deckblattoptionen die Option **Deckblatt drucken** auswählen. Die Details nach Bedarf eingeben und dann auf **OK** klicken.
8. Auf der Registerkarte Optionen die gewünschten Optionen auswählen und auf **OK** klicken.
9. Um die Einstellungen zu speichern und zur Hauptseite des Drucken-Dialogfelds zurückzukehren, auf **OK** klicken.
10. Auf **Drucken** klicken. Im Faxbestätigungsfenster auf **OK** klicken.

Senden von Faxnachrichten aus Macintosh-Anwendungen

Über den Faxtreiber können Faxnachrichten aus vielen Macintosh-Anwendungen gesendet werden. Zum Installieren des Faxtreibers siehe .
Faxnachricht aus Macintosh-Anwendungen senden:

1. Das Dokument oder Bild in der Anwendung öffnen und dann das Dialogfeld „Drucken“ aufrufen. Bei den meisten Anwendungen geschieht dies durch Auswahl von **Datei**→**Drucken** oder durch Drücken der Tastenkombination **CMD+P**.
2. Den gewünschten Drucker auswählen.
3. Zum Aufrufen der Faxtreibereinstellungen auf **Vorschau** klicken, **Xerox-Funktionen** auswählen und dann aus der Liste der Auftragsarten **Fax** auswählen.

4. Zum Hinzufügen eines Empfängers im Fenster „Fax“ auf die Registerkarte **Empfänger** und dann auf das Symbol **Empfänger hinzufügen** klicken.
5. Den Empfängernamen, die Faxnummer und nach Bedarf weitere Informationen eingeben, dann auf **OK** klicken.
6. Zum Hinzufügen weiterer Empfänger dieses Verfahren wiederholen.
7. Zum Hinzufügen eines Deckblatts auf die Registerkarte **Deckblatt** klicken.
8. In der Liste Deckblatt die Option **Deckblatt drucken** auswählen und die erforderlichen Details eingeben.
9. Auf der Registerkarte Optionen die gewünschten Optionen auswählen. Um die Einstellungen zu speichern und zum Hauptfenster des Druckdialogs zurückzukehren, auf **OK** klicken.
10. Zum Faxversand auf **Drucken** klicken.

Voransicht und Auftragsaufbau

Mit der Option Vorschau können gescannte Bilder angezeigt und überprüft oder Aufträge zusammengestellt werden, die mehr als 50 Vorlagen umfassen.

Wenn die Vorschau zum Aufbauen eines Auftrags verwendet wird, den Auftrag in Segmente von 50 oder weniger Seiten aufteilen. Nachdem alle Segmente gescannt und angesehen wurden, wird der Auftrag verarbeitet und als einzelner Auftrag gesendet.



Hinweis: Sollte die Option Vorschau nicht angezeigt werden, den Abschnitt konsultieren.

1. Am Steuerpult des Druckers die Taste **Startseite** drücken.
2. Zum Löschen vorangegangener App-Einstellungen **Zurücksetzen** antippen.
3. Vorlagen einlegen.
 - Das Vorlagenglas wird für Vorlagen verwendet, die nur eine Seite umfassen, oder für Material, das nicht über den Duplex-Vorlageneinzug zugeführt werden kann. Automatischen Vorlageneinzug anheben und die Vorlage mit der Vorderseite nach unten an der linken oberen Ecke des Vorlagenglases anlegen.
 - Für einzelne, mehrere oder 2-seitig bedruckte Seiten den automatischen Duplex-Vorlageneinzug verwenden. Heft- und Büroklammern von den Seiten entfernen. Die Vorlagen mit dem Druckbild nach oben so in den Vorlageneinzug einlegen, dass die Oberkante der Seite zuerst eingezogen wird. Die Materialführungen an den Vorlagenstapel heranschieben.
 - Aufträge mit mehr als 50 Vorlagen in Segmente mit maximal 50 Seiten aufteilen. Das erste Segment in den Duplex-Vorlageneinzug legen.



Hinweis: Werden mehrere Segmente gescannt, für jedes den gleichen Eingabebereich verwenden. Entweder alle Segmente über das Vorlagenglas oder über den Vorlageneinzug eingeben.

4. Die gewünschte App antippen.
5. Die Auftragseinstellungen auswählen.
6. **Vorschau** antippen.
7. Beim Scannen einer 2-seitigen Vorlage **2-seitiges Scannen** antippen und eine Option auswählen.
8. **Vorschau** antippen, um den Scanvorgang zu starten.
Die Vorlagen werden gescannt, und auf dem Bildschirm werden die entsprechenden Vorschaubilder angezeigt.
9. Die Vorschaubilder durchgehen und prüfen. Zur Änderung der Ansichtsausrichtung **Drehen** antippen. Einen der folgenden Schritte ausführen.

- Zum Scannen weiterer Vorlagen den gleichen Eingabebereich verwenden. Zum Ende der Vorschauseiten blättern und das **Pluszeichen (+)** antippen. Mit diesem Verfahren fortfahren, bis alle Vorlagen gescannt sind.
 - Um den Auftrag zu verarbeiten und die gescannten Bilder zu senden, **Senden** antippen.
 - Um den Auftrag zu verwerfen, **X** und dann **Löschen und schließen** antippen.
10. Um zur Startseite zurückzukehren, die Taste **Startseite** drücken.


Serverfax

Überblick über die Serverfaxfunktion



Mit der Serverfaxfunktion können Faxdokumente über ein Netzwerk an einen Faxserver gesendet werden. Der Faxserver leitet das Fax dann über eine Telefonleitung an ein Faxgerät weiter.

Vor Verwendung der Serverfaxfunktion muss ein Faxablagebereich eingerichtet werden. Der Faxserver ruft die Faxdokumente vom Ablagebereich ab und überträgt sie über das Telefonnetz. Für Faxsendungen kann ein Bestätigungsbericht gedruckt werden.

 **Hinweis:** Nicht alle aufgelisteten Optionen werden von allen Druckern unterstützt. Einige Optionen stehen nur für bestimmte Druckermodelle, Konfigurationen, Betriebssysteme oder Druckertreibertypen zur Verfügung.

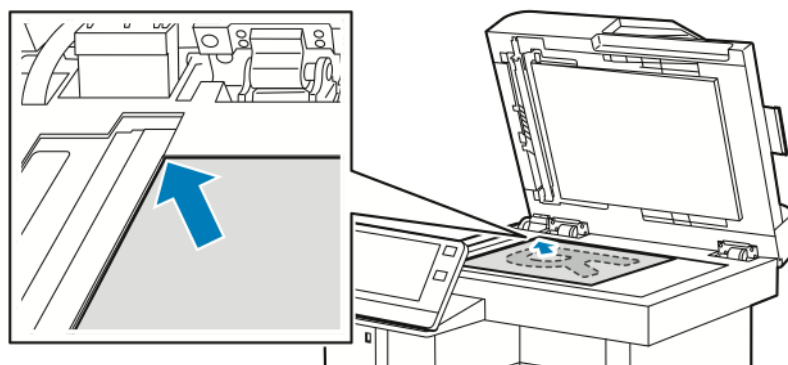
Weitere Informationen siehe *System Administrator Guide (Systemhandbuch)* unter www.xerox.com/support/VLB605_VLB615docs.

Es ist möglich, verschiedene Einstellungen für einzelne Serverfaxaufträge zu ändern, Einstellungen als Festwerte für zukünftige Aufträge zu speichern und Serverfaxfunktionen anzupassen. Manche Funktionen sind bei Installation der App ausgeblendet. Informationen zum Anzeigen aller verfügbaren Funktionen und zum Anpassen der Serverfax-App siehe . Informationen zu allen App-Funktionen und zu den verfügbaren Einstellungen siehe .

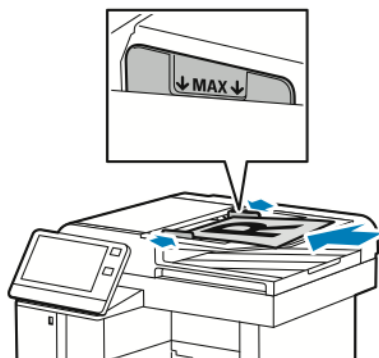
Faxversand mit Serverfax



Eine Serverfaxnachricht senden:

1. Am Steuerpult des Druckers die Taste **Startseite** drücken.
2. Zum Löschen vorangegangener App-Einstellungen **Zurücksetzen** antippen.
3. Vorlagen einlegen.
 - Das Vorlagenglas wird für Vorlagen verwendet, die nur eine Seite umfassen oder die nicht über den Duplex-Vorlageneinzug zugeführt werden können. Vorlageneinzug anheben und die Vorlage mit der Vorderseite nach unten an der linken oberen Ecke des Vorlagenglases anlegen.




- Für einzelne, mehrere oder 2-seitig bedruckte Seiten den automatischen Duplex-Vorlageneinzug verwenden. Heft- und Büroklammern von den Seiten entfernen. Die Vorlagen mit dem Druckbild nach oben so in den Vorlageneinzug einlegen, dass die Oberkante der Seite zuerst eingezogen wird. Die Materialführungen an den Vorlagenstapel heranschieben.




4. **Serverfax** antippen.
5. Empfänger eingeben:
 - Über den Touchscreen-Ziffernblock die Empfänger-Faxnummer eingeben und **Eingabe** antippen.
 -  **Hinweis:** Zum Einfügen einer Wählpause das Symbol **Sonderzeichen** und dann **Wählpause** antippen. Zum Einfügen von längeren Pausen **Wählpause** mehrmals antippen.
 - Zum Auswählen eines Kontakts oder einer Gruppe aus dem Adressbuch das Symbol **Adressbuch** antippen. **Favoriten** oder **Kontakte** antippen und einen Empfänger auswählen.
Weitere Informationen zur Verwendung des Adressbuchs und zur Verwaltung und Erstellung von Favoriten siehe [Adressbuch](#).
6. Beim Scannen einer 2-seitigen Vorlage **Vorlagenaufdruck** antippen und eine Option auswählen.
7. Faxeinstellungen nach Bedarf anpassen.
Weitere Informationen zu den verfügbaren Funktionen siehe .
8. **Senden** antippen.
9. Beim Scannen über das Vorlagenglas auf Aufforderung einen der folgenden Schritte ausführen:
 - Zum Abschließen des Auftrags und Zurückkehren zur Serverfax-App **Fertig** antippen.
 - Um eine weitere Seite zu scannen, eine neue Vorlage auf das Vorlagenglas legen und **Seite hinzufügen** antippen.
 - Zum Löschen des Scans und Zurückkehren zur Serverfax-App **Abbrechen** und dann **Löschen** antippen.-  **Hinweis:** Beim Scannen über den Duplex-Vorlageneinzug wird keine Aufforderung angezeigt.
10. Um zur Startseite zurückzukehren, die Taste **Startseite** drücken.

Programmieren des Faxsendezeitpunkts (Serverfax)


Für Serverfaxsendungen kann ein in der Zukunft liegender Sendezeitpunkt angegeben werden. Die Übermittlung des Serverfaxauftrags kann um bis zu 24 Stunden verzögert werden.

 **Hinweis:** Der zeitversetzte Serverfaxversand ist nicht möglich, wenn als Übertragungsprotokoll SMTP festgelegt ist.

 **Hinweis:** Vor Verwendung dieser Funktion prüfen, ob der Drucker auf die aktuelle Uhrzeit eingestellt ist. Weitere Informationen siehe *System Administrator Guide* (*Systemadministratorhandbuch*) unter www.xerox.com/support/VLB605_VLB615docs.

Zum Programmieren des Serverfaxsendezeitpunkts folgendermaßen vorgehen:

1. Am Steuerpult des Druckers die **Home**-Taste drücken.
2. **Serverfax** antippen.
3. Zur Eingabe der Faxnummer des Empfängers den Ziffernblock verwenden. Zum Hinzufügen eines Kontakts aus dem Adressbuch das Symbol **Adressbuch** antippen.
4. Die Vorlagen in den Drucker einlegen und die Einstellungen nach Bedarf anpassen. Weitere Informationen siehe [Faxversand mit Serverfax](#).
5. **Zeitversetzt senden** antippen.
6. **Datum/Uhrzeit** antippen. Das gewünschte Datum und die gewünschte Uhrzeit auswählen und **OK** antippen.
7. **Senden** antippen. Das Fax wird eingelesen, gespeichert und zum angegebenen Zeitpunkt gesendet.
8. Beim Scannen über das Vorlagenglas auf Aufforderung einen der folgenden Schritte ausführen:
 - Zum Abschließen des Auftrags und Zurückkehren zur Serverfax-App **Fertig** antippen.
 - Um eine weitere Seite zu scannen, eine neue Vorlage auf das Vorlagenglas legen und **Seite hinzufügen** antippen.
 - Zum Löschen des Scans und Zurückkehren zur Serverfax-App **Abbrechen** und dann **Löschen** antippen.


 **Hinweis:** Beim Scannen über den automatischen Duplex-Vorlageneinzug wird keine Aufforderung angezeigt.

9. Um zur Startseite zurückzukehren, die Taste **Startseite** drücken.

Voransicht und Auftragsaufbau

Mit der Option Vorschau können gescannte Bilder angezeigt und überprüft oder Aufträge zusammengestellt werden, die mehr als 50 Vorlagen umfassen.

Wenn die Vorschau zum Aufbauen eines Auftrags verwendet wird, den Auftrag in Segmente von 50 oder weniger Seiten aufteilen. Nachdem alle Segmente gescannt und angesehen wurden, wird der Auftrag verarbeitet und als einzelner Auftrag gesendet.

 **Hinweis:** Sollte die Option Vorschau nicht angezeigt werden, den Abschnitt konsultieren.

1. Am Steuerpult des Druckers die Taste **Startseite** drücken.
2. Zum Löschen vorangegangener App-Einstellungen **Zurücksetzen** antippen.

3. Vorlagen einlegen.
 - Das Vorlagenglas wird für Vorlagen verwendet, die nur eine Seite umfassen, oder für Material, das nicht über den Duplex-Vorlageneinzug zugeführt werden kann. Automatischen Vorlageneinzug anheben und die Vorlage mit der Vorderseite nach unten an der linken oberen Ecke des Vorlagenglases anlegen.
 - Für einzelne, mehrere oder 2-seitig bedruckte Seiten den automatischen Duplex-Vorlageneinzug verwenden. Heft- und Büroklammern von den Seiten entfernen. Die Vorlagen mit dem Druckbild nach oben so in den Vorlageneinzug einlegen, dass die Oberkante der Seite zuerst eingezogen wird. Die Materialführungen an den Vorlagenstapel heranschieben.
 - Aufträge mit mehr als 50 Vorlagen in Segmente mit maximal 50 Seiten aufteilen. Das erste Segment in den Duplex-Vorlageneinzug legen.



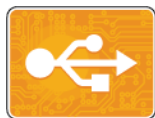
Hinweis: Werden mehrere Segmente gescannt, für jedes den gleichen Eingabebereich verwenden. Entweder alle Segmente über das Vorlagenglas oder über den Vorlageneinzug eingeben.

4. Die gewünschte App antippen.
5. Die Auftragseinstellungen auswählen.
6. **Vorschau** antippen.
7. Beim Scannen einer 2-seitigen Vorlage **2-seitiges Scannen** antippen und eine Option auswählen.
8. **Vorschau** antippen, um den Scanvorgang zu starten.

Die Vorlagen werden gescannt, und auf dem Bildschirm werden die entsprechenden Vorschaubilder angezeigt.
9. Die Vorschaubilder durchgehen und prüfen. Zur Änderung der Ansichtsausrichtung **Drehen** antippen. Einen der folgenden Schritte ausführen.
 - Zum Scannen weiterer Vorlagen den gleichen Eingabebereich verwenden. Zum Ende der Vorschauseiten blättern und das **Pluszeichen (+)** antippen. Mit diesem Verfahren fortfahren, bis alle Vorlagen gescannt sind.
 - Um den Auftrag zu verarbeiten und die gescannten Bilder zu senden, **Senden** antippen.
 - Um den Auftrag zu verwerfen, **X** und dann **Löschen und schließen** antippen.
10. Um zur Startseite zurückzukehren, die Taste **Startseite** drücken.

USB

USB – Überblick



Die Funktion „USB-Direktdruck“ dient zum Drucken von Aufträgen, die bereits auf einem USB-Datenträger gespeichert sind. Es können Aufträge gedruckt werden, die in einem druckfertigen Format wie PDF, TIFF oder JPEG vorliegen.

Zum Erstellen druckfertiger Dateien beim Drucken von Dokumenten aus Programmen wie Microsoft Word die Option „Ausgabe in Datei umleiten“ verwenden. In modernen Publishing-Programmen gibt es möglicherweise verschiedene Methoden zum Erstellen druckfertiger Dateien.

Drucken aus einem USB-Flash-Speicher

Diese Funktion ermöglicht den Ausdruck von Dateien, die auf einem USB-Flash-Speicher gespeichert sind. Der USB-Anschluss befindet sich an der Druckervorderseite.



Hinweis:

- Befindet sich der Drucker im Energiesparmodus, muss er vor Verarbeitung eines Druckauftrags aktiviert werden. Dazu die **Einschalt-/Aktivierungstaste** drücken.
- Es können nur USB-Datenträger verwendet werden, die für das typische FAT32-Dateisystem formatiert sind.

1. USB-Datenträger in den USB-Speicheranschluss am Drucker einstecken.
2. In der Anzeige „USB-Datenträger erkannt“ **USB-Direktdruck** antippen.



Hinweis: Falls die Option nicht angezeigt wird, Funktion aktivieren oder an den Systemadministrator wenden. Weitere Informationen siehe *System Administrator Guide* (*Systemadministratorhandbuch*) unter www.xerox.com/support/VLB605_VLB615docs.

3. Dateien über den Bildschirm zum Durchsuchen des USB-Datenträgers hinzufügen.
 - Zum Drucken einer Gruppe druckbereiter Dateien für den USB-Datenträger oder Ordner das Symbol **Alle auswählen** antippen. Prüfen, ob die gewünschten Dateien markiert sind.
 - Zum Drucken einer bestimmten Datei diese ansteuern und den Dateinamen oder das entsprechende Symbol antippen.
4. **OK** antippen.
5. Prüfen, ob die gewünschten Dateien aufgelistet sind.
 - Um weitere Dateien auszuwählen, **Dokument hinzufügen** und dann **OK** antippen.
 - Zum Entfernen eines Dateinamens aus der Liste den Dateinamen und dann **Entfernen** antippen.
6. Materialzufuhr, Auflage und Seitenaufdruck auswählen.
7. **Drucken** antippen.
8. Nach Abschluss den USB-Datenträger herausnehmen.

Drucken von einem im Drucker eingesteckten USB-Datenträger

1. Wenn sich der USB-Datenträger bereits im USB-Speicheranschluss befindet, die **Home-Taste** drücken.
2. **USB-Direktdruck** antippen.



Hinweis: Falls die Option nicht angezeigt wird, Funktion aktivieren oder an den Systemadministrator wenden. Weitere Informationen siehe *System Administrator Guide (Systemadministratorhandbuch)* unter www.xerox.com/support/VLB605_VLB615docs.

3. Dateien über den Bildschirm zum Durchsuchen des USB-Datenträgers hinzufügen.
 - Zum Drucken einer Gruppe druckbereiter Dateien für den USB-Datenträger oder Ordner das Symbol **Alle auswählen** antippen. Prüfen, ob die gewünschten Dateien markiert sind.
 - Zum Drucken einer bestimmten Datei diese ansteuern und den Dateinamen oder das entsprechende Symbol antippen.
4. **OK** antippen.
5. Prüfen, ob die gewünschten Dokumente aufgeführt sind. Werden die gewünschten Dokumente nicht aufgelistet, **Dokument hinzufügen** antippen, die fehlenden Dokumente markieren und **OK** antippen.
6. Materialzufuhr, Auflage und Seitenaufdruck auswählen.
7. **Drucken** antippen.

@PrintByXerox

@PrintByXerox – Überblick



Die Xerox® @PrintByXerox-App ermöglicht das Drucken von E-Mail-Anhängen und Dokumenten, die von Mobilgeräten an den Drucker gesendet werden. Wenn das Gerät mit dem Internet verbunden ist, ermöglicht die @PrintByXerox-App in Kombination mit Xerox® Workplace Cloud einfaches Drucken über E-Mail.



Hinweis: Für die @PrintByXerox-App und Xerox® Workplace Cloud sind spezifische Lizenzen und Konfigurationseinstellungen erforderlich und es gelten besondere Systemanforderungen. Weitere Informationen siehe *Xerox® @PrintByXerox-App Kurzanleitung* unter www.xerox.com/XeroxAppGallery.

Drucken mit der @PrintByXerox-App

1. Eine E-Mail mit einem Anhang in einem unterstützten Dateiformat an Print@printbyxerox.com senden.
Erstanwender erhalten eine Antwort-E-Mail mit einer Benutzer-ID und einem Kennwort.
2. Am Steuerpult des Xerox Geräts die **Home-Taste** drücken.
3. **@PrintByXerox** antippen.
4. Die eigene E-Mail-Adresse eingeben und **Speichern** antippen.
5. Im Bildschirm Kennwort eingeben über die Bildschirmtastatur das Kennwort eingeben und dann **Speichern** antippen.
6. Die zu druckenden Dokumente auswählen.
7. **Druckeinstellungen** und dann **OK** antippen.
8. **Drucken** antippen.
 - Die Meldung Aufträge werden zum Drucken übermittelt wird mit dem Konvertierungsstatus angezeigt.
 - Ein grünes Häkchen weist darauf hin, dass der Druckvorgang begonnen hat.

Druck

Inhalt dieses Kapitels:

- [Drucken – Überblick.....](#) 130
- [Auswählen der Druckoptionen](#) 131
- [Druckfunktionen.....](#) 137
- [Verwenden von benutzerdefinierten Formaten.....](#) 147

Drucken – Überblick

Vor dem Drucken müssen Computer und Drucker an eine Stromversorgung angeschlossen, eingeschaltet und verbunden werden. Sicherstellen, dass der richtige Druckertreiber auf dem Computer installiert ist.

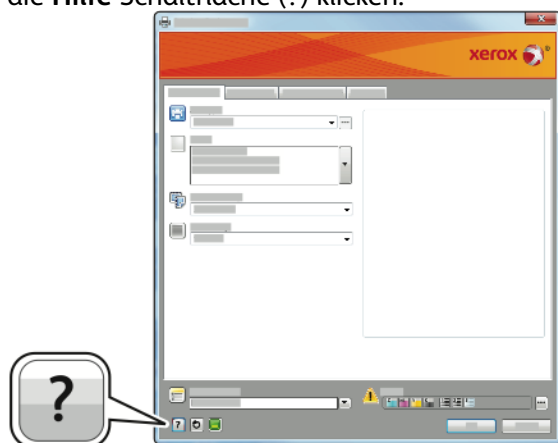
1. Druckmaterial auswählen.
2. Das Druckmaterial in einen geeigneten Behälter einlegen. Format, Farbe und Art des Druckmaterials am Steuerpult angeben.
3. In der Softwareanwendung die Druckereinstellungen aufrufen. Bei den meisten Anwendungen unter Windows geschieht dies über die Tastenkombination **STRG+P** und bei Macintosh über **CMD+P**.
4. Den Drucker auswählen.
5. Auf Druckertreibereinstellungen zugreifen:
 - Unter Windows **Eigenschaften** bzw. **Einstellungen** auswählen.
 - Unter Macintosh **Xerox®-Funktionen** auswählen.
Der Name der Schaltfläche hängt davon ab, welche Anwendung verwendet wird.
6. Gegebenenfalls die Druckertreibereinstellungen ändern, dann auf **OK** klicken.
7. Zum Übermitteln des Auftrags an den Drucker auf **Drucken** klicken.

Auswählen der Druckoptionen

Druckoptionen im Druckertreiber werden unter Windows als „Druckeinstellungen“ und unter Macintosh als „Xerox®-Funktionen“ angegeben. Druckoptionen umfassen Einstellungen für Seitenaufrück, Seitenlayout und Druckqualität. Die unter „Drucker und Faxgeräte“ über die Option „Druckeinstellungen“ eingestellten Werte sind die Standardeinstellung. Über die Anwendung vorgenommene Einstellungen sind dagegen nicht dauerhaft. Nach dem Schließen der Anwendung gehen solche Einstellungen verloren.

Druckertreiber – Hilfe

Hilfeinformationen zur Xerox®-Druckertreibersoftware sind über das Fenster Druckeinstellungen verfügbar. Zum Aufrufen der Hilfe in der unteren linken Ecke des Fensters **Druckeinstellungen** auf die **Hilfe**-Schaltfläche (?) klicken.



Informationen über Druckeinstellungen werden im Hilfe-Fenster angezeigt. In diesem Fenster können Themen, zu denen Hilfe benötigt wird, aus der Liste ausgewählt oder über das Suchfeld gesucht werden.

Windows-Druckoptionen

Auswählen der Druckoptionen für einen bestimmten Auftrag (Windows)

Um spezielle Druckoptionen für einen bestimmten Druckauftrag zu verwenden, die Druckeinstellungen entsprechend ändern, bevor der Auftrag an den Drucker gesendet wird.

1. Das Dokument in der Anwendung öffnen und die Druckeinstellungen aufrufen. Bei den meisten Anwendungen geschieht dies durch Auswahl von **Datei** → **Drucken** oder durch Drücken der Tastenkombination **STRG+P**.
2. Den Drucker auswählen und auf **Eigenschaften** oder **Einstellungen** klicken, um das Fenster Druckeinstellungen zu öffnen. Der Name der Schaltfläche hängt davon ab, welche Anwendung verwendet wird.
3. Im Fenster Druckeinstellungen die gewünschten Auswahlen vornehmen.
4. Auf **OK** klicken, um die Einstellungen zu speichern und das Fenster Druckeinstellungen zu schließen.
5. Zum Übermitteln des Auftrags an den Drucker auf **Drucken** klicken.

Einstellen der Standarddruckoptionen (Windows)

Es werden die im Fenster Druckeinstellungen vorgenommenen Einstellungen verwendet unabhängig davon, aus welcher Anwendung ein Druckauftrag abgesendet wird. In diesem Fenster können die am häufigsten verwendeten Einstellungen vorgegeben werden, sodass sie nicht bei jedem Druckauftrag neu eingestellt werden müssen.

Beispiel: Wenn das Papier in der Regel beidseitig bedruckt werden soll, 2-seitig in den Druckeinstellungen angeben.

1. Zur Druckerliste auf dem Computer navigieren:
 - Unter Windows Server 2008 und höher auf **Start** → **Einstellungen** → **Drucker** klicken.
 - Unter Windows 7 auf **Start** → **Geräte und Drucker** klicken.
 - Unter Windows 8.1 und Windows 10 mit der rechten Maustaste auf das Startsymbol und dann auf **Systemsteuerung** → **Geräte und Drucker** klicken.



Hinweis: Wird eine Anwendung mit angepasstem Startmenü verwendet, kann der Navigationspfad zur Druckerliste von dieser Beschreibung abweichen.

2. In der Druckerliste mit der rechten Maustaste auf das Symbol des Druckers und dann auf **Druckeinstellungen** klicken.
3. Im Fenster Druckeinstellungen auf eine Registerkarte klicken und die Einstellungen nach Bedarf auswählen. Zum Speichern der Einstellung auf **OK** klicken.



Hinweis: Weitere Informationen zu den Windows-Druckertreiberoptionen können über die **Hilfe**-Schaltfläche (?) im Fenster Druckeinstellungen aufgerufen werden.

Auswählen von Standardwerten in Windows für einen gemeinsam genutzten Netzwerkdrucker

1. Die Druckerliste auf dem Computer ansteuern:
 - Unter Windows Server 2008 und höher auf **Start** → **Einstellungen** → **Drucker** klicken.
 - Unter Windows 7 auf **Start** → **Geräte und Drucker** klicken.
 - Unter Windows 8.1 und Windows 10 mit der rechten Maustaste auf das Startsymbol und dann auf **Systemsteuerung** → **Geräte und Drucker** klicken.



Hinweis: Wird eine Anwendung mit angepasstem Startmenü verwendet, kann der Navigationspfad zur Druckerliste von dieser Beschreibung abweichen.

2. In der Druckerliste mit der rechten Maustaste auf das Symbol für den betreffenden Drucker klicken und **Druckereigenschaften** auswählen.
3. Im Dialogfeld Eigenschaften des Druckers auf die Registerkarte **Erweitert** klicken.
4. Auf der Registerkarte Erweitert auf **Druckvorgaben** klicken.
5. Die gewünschten Optionen auf den Druckertreiber-Registerkarten auswählen und auf **Anwenden** klicken.
6. Zum Speichern der Einstellung auf **OK** klicken.

Speichern häufig verwendeter Einstellungen (Windows)

Häufig verwendete Einstellungen können in Form eines Auftragsprofils gespeichert und immer wieder verwendet werden. In der Xerox® App Gallery kann eine App als Standard gespeichert werden, sodass Standarddruckeinstellungen für jede App getrennt festgelegt werden können. Dazu folgendermaßen vorgehen:

1. Dokument öffnen und in der Anwendung auf **Datei** → **Drucken** klicken.
2. Zum Öffnen des Fensters Druckeinstellungen den Drucker auswählen und anschließend auf **Eigenschaften** oder **Einstellungen** klicken.

3. Im Fenster Druckeinstellungen die Einstellungen auf den Registerkarten nach Bedarf auswählen.
4. Im Fenster Druckeinstellungen auf **Profil** und dann auf **Speichern unter** klicken.
5. Zum Speichern eines Satzes von Druckoptionen unter Profil einen Namen für den Satz eingeben und dann auf **OK** klicken.

Macintosh-Druckoptionen

Auswahl der Druckoptionen (Macintosh)

Zur Verwendung spezieller Druckoptionen die Treibereinstellungen entsprechend ändern, bevor der Auftrag an den Drucker gesendet wird.

1. Dokument öffnen und in der Anwendung auf **Datei**→**Drucken** klicken.
2. Den Drucker auswählen.
3. Im Menü Druckoptionen **Xerox-Funktionen** auswählen.



Hinweis: Um alle Druckoptionen anzuzeigen, auf **Details anzeigen** klicken.

4. Alle anderen erforderlichen Druckoptionen aus den Listen auswählen.
5. Zum Übermitteln des Auftrags an den Drucker auf **Drucken** klicken.

Speichern häufig verwendeter Einstellungen (Macintosh)

Häufig verwendete Einstellungen können in Form eines Auftragsprofils gespeichert und immer wieder verwendet werden.

Dazu folgendermaßen vorgehen:

1. Dokument öffnen und in der Anwendung auf **Datei**→**Drucken** klicken.
2. Drucker in der Liste Drucker auswählen.
3. Die gewünschten Druckoptionen im Dialogfeld Drucken auswählen.



Hinweis: Um alle Druckoptionen anzuzeigen, auf **Details anzeigen** klicken.

4. Auf **Festwerte**→**Aktuelle Einstellungen speichern** klicken.
5. Einen Namen für die Druckoptionen eingeben. Um die Optionen in der Liste der Festwerte zu speichern, auf **OK** klicken.
6. Zum Verwenden dieser Druckoptionen den Namen in der Liste auswählen.

Drucken unter UNIX und Linux

Im Xerox®-Druckertreiberpaket sind Tools zum Verwalten von Druckern unter UNIX und Linux enthalten.

Die Xerox®-Druckertreiber verfügen über eine grafische Benutzeroberfläche mit Dialogfeldern zur Auswahl von Druckfunktionen. Die Druckertreiber können nach Betriebssystem ausgewählt werden.

Xerox® Drucker-Manager

Xerox® Drucker-Manager ist eine Anwendung, die das Verwalten von und Drucken auf mehreren Druckern in UNIX- und Linux-Umgebungen ermöglicht.

Xerox® Drucker-Manager ermöglicht Folgendes:

- Konfigurieren der an das Netzwerk angeschlossenen Drucker und Prüfen ihres Status
- Einrichten von Druckern im Netzwerk und Überwachen des Druckerbetriebs nach der Installation
- Ausführen von Wartungsprüfungen und Prüfen des Verbrauchsmaterialstatus zu beliebiger Zeit
- Bereitstellen eines einheitlichen Erscheinungsbilds und einer einheitlichen Bedienungsweise bei UNIX- und Linux-Betriebssystemen verschiedener Anbieter

Installieren von Xerox® Drucker-Manager

Vorab sicherstellen, dass Root- oder Supervisor-Berechtigungen für die Installation von Xerox® Drucker-Manager vorliegen.

Xerox® Drucker-Manager installieren:

1. Das entsprechende Paket für das Betriebssystem herunterladen. Druckertreiber sind unter www.xerox.com/support/VLB605_VLB615drivers zu finden.
2. Auf der Druckertreiber-Website zum gewünschten Druckermodell navigieren.
3. Für das betreffende Druckermodell auf **Treiber und Downloads** klicken.
4. Im Betriebssystemmenü das Betriebssystem auswählen.
5. In der Liste der verfügbaren Druckertreiber dem Druckertreiber für das betreffende Druckermodell ermitteln.



Hinweis: Um weitere Informationen zu den einzelnen Treibern zu erhalten, auf **Beschreibung** klicken.

6. Zum Auswählen des Druckertreibers für das Druckermodell und Betriebssystem auf den Treibernamen klicken.
7. Zum Starten des Downloads Lizenzvertrag lesen und dann auf **Akzeptieren** klicken.
Die Datei wird automatisch heruntergeladen und im Standardordner für Dateidownloads gespeichert.
8. Xerox®-Druckertreiberpaket installieren:
 - a. Die Paketdatei mit dem entsprechenden Tool des jeweiligen Betriebssystems dekomprimieren.
 - b. Zur Installation mit einem Befehlszeilen-Dienstprogramm zu dem Verzeichnis wechseln, in das die Datei geladen wurde. Zum Ausführen des Installationsprogramms den entsprechenden Befehl für Ihr Betriebssystem eingeben. Beispiel:

- **Red Hat:** rpm -U <Dateiname>.rpm
- **Debian-basiertes Linux:** dpkg -i <Dateiname>.deb
- **AIX:** rpm -U <Dateiname>.rpm
- **HPUX:** <dateiname>.depot.gz
- **Solaris:** pkgadd -d <Dateiname>.pkg



Hinweis: Bei den meisten Installationen wird ein Xerox-Verzeichnis unter /opt/Xerox/prtsys erstellt. Weitere Informationen zu den Dienstprogrammen, die im Paket-Manager eines Betriebssystems enthalten sind, sind dem Handbuch zum Paket zu entnehmen. Beispiel: *man xeroxprtmgr*.

Aufrufen von Xerox® Drucker-Manager

Zum Starten von Xerox® Drucker-Manager einen der folgenden Schritte ausführen.

- UNIX: Als „root“ anmelden. An einem Terminal-Fenster `xosdprtmgr` eingeben und **Eingabe** oder **Return** drücken.
- Linux: `sudo xeroxprtmgr` eingeben und **Eingabe** oder **Return** drücken.

Drucken mit xeroxprint

Xerox verfügt über einen eigenen Druckbefehl. Folgender Befehl kann verwendet werden:
xeroxprint -d<Warteschlange>-o[Optionen] <Datei>

Drucken von einer Linux-Workstation aus

Zum Drucken von einer Linux-Workstation entweder einen Xerox®-Druckertreiber für Linux oder einen CUPS-Druckertreiber (Common UNIX Printing System) installieren. Sie benötigen nicht beide Treiber.

Xerox empfiehlt, einen der benutzerdefinierten Druckertreiber mit dem kompletten Funktionsumfang für Linux zu installieren. Druckertreiber sind unter www.xerox.com/drivers zu finden.

Wenn CUPS verwendet wird, sicherstellen, dass CUPS auf der Workstation installiert ist und gestartet wurde. Anweisungen zum Installieren und Einrichten siehe *CUPS Software Administrators Manual*, verfasst und urheberrechtlich geschützt von Easy Software Products. Ausführliche Informationen zu den CUPS-Druckfunktionen siehe *CUPS Software Users Manual* unter www.cups.org/documentation.php.

PPD-Datei auf der Workstation installieren

1. Falls verfügbar, die Xerox®-PPD für CUPS (Common UNIX Printing System) von der Support-Website von Xerox unter Treiber & Downloads herunterladen.
2. Die PPD-Datei in den Ordner CUPS `ppd/Xerox` auf der Workstation kopieren. Ist der Pfad des Ordners nicht bekannt, die PPD-Dateien mit dem Befehl „Find“ suchen.
3. Die mit der PPD-Datei bereitgestellten Anweisungen befolgen.

Drucker hinzufügen

1. Sicherstellen, dass der CUPS-Daemon (Common UNIX Printing System) ausgeführt wird.
2. Einen Webbrowser öffnen und `http://localhost:631/admin` eingeben, dann **Enter** oder **Return** drücken.
3. Als Benutzerkennung `root` eingeben. Das root-Kennwort eingeben.
4. Auf **Add Printer** (Drucker hinzufügen) klicken und den Anweisungen auf dem Bildschirm folgen, um den Drucker zur CUPS-Druckerliste hinzuzufügen.

Drucken mit CUPS (Common UNIX Printing System)

CUPS unterstützt die Druckbefehle von System V (`lp`) und Berkeley (`lpr`).

1. Zum Drucken auf einem bestimmten Drucker in System V Folgendes eingeben: `lp -dprinter filename`. Dann die **Eingabetaste** drücken.
2. Zum Drucken auf einem bestimmten Drucker in Berkeley Folgendes eingeben: `lpr -Pprinter filename`. Dann die **Eingabetaste** drücken.

Mobile Druckoptionen

Dieser Drucker unterstützt das Drucken von iOS- oder Android-Mobilgeräten. Weitere Informationen siehe .

Drucken mit Wi-Fi Direct

Es ist möglich, von einem mobilen Wi-Fi-Gerät wie Tablet, Computer oder Smartphone eine Verbindung zum Drucker herzustellen.

Weitere Informationen siehe .

Weitere Informationen zu Wi-Fi Direct siehe Dokumentation zum Mobilgerät.



Hinweis: Das genaue Verfahren zum Drucken hängt vom verwendeten Mobilgerät ab.

Drucken mit AirPrint

Vom iPhone, iPad, iPod Touch oder Mac aus kann direkt über AirPrint® gedruckt werden. Zum Aktivieren von AirPrint® für den Drucker siehe . Zur Verwendung von AirPrint® sicherstellen, dass das Mobilgerät mit dem gleichen Drahtlosnetzwerk wie der Drucker verbunden ist.

Mit AirPrint® drucken:

1. Die E-Mail, das Foto, die Webseite oder das Dokument, das gedruckt werden soll, öffnen.
2. Das Symbol **Aktion** antippen.
3. **Drucken** antippen.
4. Den Drucker auswählen und die Druckeroptionen einstellen.
5. **Drucken** antippen.

Drucken von einem Mopria-fähigen Mobilgerät

Mopria™ ist eine Softwarefunktion, die Benutzern das Drucken von Mobilgeräten aus ermöglicht, ohne dass ein Druckertreiber benötigt wird. Mopria™ kann auf Mobilgeräten zum Drucken auf Mopria™-fähigen Druckern verwendet werden.



Hinweis:

- Mopria™ und alle dafür erforderlichen Protokolle sind standardmäßig aktiviert.
- Sicherstellen, dass auf dem mobilen Gerät die aktuelle Version des Mopria™-Druckdiensts installiert ist. Die App kann kostenlos aus dem Google Play Store heruntergeladen werden.
- Wireless-Geräte müssen eine Verbindung zum Wireless-Netzwerk des Druckers herstellen.
- Name und Standort des Druckers werden auf den verbundenen Geräten in der Liste der Mopria™-fähigen Drucker angezeigt.

Für den Mopria™-Druck die für das Mobilgerät bereitgestellten Anweisungen befolgen.

Druckfunktionen

Verwalten von Aufträgen

Im Fenster Aufträge in Embedded Web Server kann eine Liste der aktiven und abgeschlossenen Druckaufträge angezeigt werden.

Über das Auftragsstatusmenü am Steuerpult können Listen aktiver, geschützter oder abgeschlossener Aufträge angezeigt werden. Ausgewählte Aufträge können angehalten, gelöscht oder gedruckt werden. Außerdem können der Auftragsfortschritt und die entsprechenden Details angezeigt werden. Ein übermittelter Druckauftrag mit geschützter Ausgabe wird angehalten, bis er durch Eingabe eines Kennworts am Steuerpult freigegeben wird. Weitere Informationen siehe .

Anhalten des Druckauftrags mit Option zum Löschen

1. Am Steuerpult des Druckers die Taste **Startseite** drücken.
2. **Aufträge** und dann den Namen des Druckauftrags antippen.
3. Einen der folgenden Schritte ausführen:
 - Zum Unterbrechen des Druckauftrags **Pause** antippen. Zum Wiederaufnehmen des Druckauftrags **Wieder aufnehmen** antippen.
 - Zum Löschen des Druckauftrags **Löschen** antippen. Bei der Aufforderung **Löschen** antippen.



Hinweis: Wenn innerhalb von 60 Sekunden keine Auswahlen vorgenommen werden, wird der Auftrag automatisch wiederaufgenommen.

4. Um zur Startseite zurückzukehren, die Taste **Home** drücken.

Anzeigen, Drucken und Löschen von Druckaufträgen

1. Am Steuerpult des Druckers die **Home-Taste** drücken.
2. Um eine Liste der aktiven und der abgeschlossenen Druckaufträge anzuzeigen, **Aufträge** antippen.
3. Zum Aufrufen einer Liste bestimmter Auftragsarten eine Option antippen.
 - Zum Anzeigen der gespeicherten Aufträge **Gespeicherte Aufträge** antippen. Zum Drucken des Auftrags die Auflage eingeben und **OK** antippen. Zum Löschen des Auftrags das **Papierkorb**-Symbol und dann **Löschen** antippen.
 - Zum Anzeigen persönlicher Aufträge **Private und geschützte Aufträge** antippen. Zum Drucken der Aufträge den Ordner und dann **Alle drucken** oder **Alle löschen** antippen.
 - Für geschützte Aufträge **Private und geschützte Aufträge** antippen. Den Ordner antippen, den Zugriffscode eingeben, dann **OK** antippen. Zum Drucken eines geschützten Auftrags den Auftrag antippen. Zum Drucken oder Löschen aller Aufträge in dem Ordner **Alle drucken** oder **Alle löschen** antippen.
4. Zum Anzeigen der Auftragsdetails den entsprechenden Auftrag antippen.
5. Um zur Startseite zurückzukehren, die Taste **Home** drücken.



Hinweis:

- Der Systemadministrator kann den Zugriff auf die Löschfunktion für Benutzer einschränken. Wurde eine solche Einschränkung seitens des Systemadministrators eingerichtet, können Aufträge von Benutzern angezeigt, aber nicht gelöscht werden.
- Druckaufträge mit geschützter Ausgabe können nur vom Benutzer gelöscht werden, der sie übermittelt hat, oder vom Systemadministrator.

Drucken spezieller Auftragsarten

Bei speziellen Auftragsarten ist es möglich, Aufträge am Computer zum Drucker zu übermitteln und am Steuerpult zum Drucken freizugeben. Zum Drucken spezieller Auftragsarten über den Druckertreiber **Druckoptionen** → **Auftragsart** auswählen.

Drucken eines gespeicherten Auftrags

1. In der Softwareanwendung die Druckeinstellungen aufrufen. Bei den meisten Softwareanwendungen ist dies über die Tastenkombination **STRG+P** (Windows) bzw. **CMD+P** (Macintosh) möglich.
2. Den Drucker auswählen, dann den Druckertreiber öffnen.
 - Unter Windows auf **Druckereigenschaften** klicken. Die Bezeichnung der Schaltfläche hängt davon ab, welche Anwendung verwendet wird.
 - Unter Macintosh im Fenster Drucken auf **Druckoptionen** klicken und **Xerox-Funktionen** wählen.
3. Als Auftragsart **Gespeicherter Auftrag** auswählen.
4. Einen Auftragsnamen eingeben oder aus der Liste auswählen, dann auf **OK** klicken.
5. Alle anderen erforderlichen Druckoptionen auswählen.
 - Unter Windows auf **OK** und dann auf **Drucken** klicken.
 - Unter Macintosh auf **Drucken** klicken.

Drucken eines geschützten Druckauftrags

1. In der Softwareanwendung die Druckeinstellungen aufrufen. Bei den meisten Softwareanwendungen ist dies über die Tastenkombination **STRG+P** (Windows) bzw. **CMD+P** (Macintosh) möglich.
2. Den Drucker auswählen, dann den Druckertreiber öffnen.
 - Unter Windows auf **Druckereigenschaften** klicken. Die Bezeichnung der Schaltfläche hängt davon ab, welche Anwendung verwendet wird.
 - Unter Macintosh im Fenster Drucken auf **Vorschau** klicken und **Xerox-Funktionen** wählen.
3. Unter Auftragsart die Option **Geschützte Ausgabe** wählen.
4. Den Zugriffscode eingeben und bestätigen, dann auf **OK** klicken.
5. Alle anderen erforderlichen Druckoptionen auswählen.
 - Unter Windows auf **OK** und dann auf **Drucken** klicken.
 - Unter Macintosh auf **Drucken** klicken.

Drucken eines persönlichen Auftrags

1. In der Softwareanwendung die Druckeinstellungen aufrufen. Bei den meisten Anwendungen geschieht dies durch Auswahl von **Datei** → **Drucken** oder unter Windows durch Drücken der Tastenkombination **STRG+P**.
2. Den Drucker auswählen und auf **Druckereigenschaften** klicken. Die Bezeichnung der Schaltfläche hängt davon ab, welche Anwendung verwendet wird.
3. Als Auftragsart **Persönlicher Druck** auswählen.
4. Nach Bedarf weitere gewünschte Druckoptionen wählen und auf **OK** klicken.
5. Zum Übermitteln des Auftrags an den Drucker auf **Drucken** klicken.

Drucken eines Probeexemplars

1. In der Softwareanwendung die Druckeinstellungen aufrufen. Bei den meisten Softwareanwendungen ist dies über die Tastenkombination **STRG+P** (Windows) bzw. **CMD+P** (Macintosh) möglich.
2. Den Drucker auswählen, dann den Druckertreiber öffnen.
 - Unter Windows auf **Druckereigenschaften** klicken. Die Bezeichnung der Schaltfläche hängt davon ab, welche Anwendung verwendet wird.
 - Unter Macintosh im Fenster Drucken auf **Vorschau** klicken und **Xerox-Funktionen** wählen.
3. Als Auftragsart **Probeexemplar** auswählen.
4. Alle anderen erforderlichen Druckoptionen auswählen.
 - Unter Windows auf **OK** und dann auf **Drucken** klicken.
 - Unter Macintosh auf **Drucken** klicken.

Auswählen der Materialoptionen zum Drucken

Es bestehen zwei Möglichkeiten der Druckmaterialauswahl. Bei der automatischen Materialwahl wird das geeignete Druckmaterial automatisch auf der Basis der Angabe von Format, Art und Farbe gewählt. Bei der manuellen Materialwahl bestimmt der Benutzer den Behälter mit dem Druckmaterial.

- Unter Windows befinden sich die Materialoptionen auf der Registerkarte Druckoptionen im Feld Material.
- Unter Macintosh befinden sich die Papieroptionen im Fenster Drucken in den **Xerox-Funktionen** unter Material/Ausgabe im Feld Material.

Größeneinstellung

Durch Skalierung wird das Originaldokument entsprechend dem gewählten Ausgabeformat vergrößert oder verkleinert.

- Unter Windows befinden sich die Skalierungsoptionen auf der Registerkarte „Druckoptionen“ im Feld „Material“.
- Unter Macintosh finden sich die Skalierungsoptionen im Fenster „Drucken“. Um weitere Druckoptionen aufzurufen, auf **Details anzeigen** klicken.


Die folgenden Skalierungsoptionen stehen zur Verfügung:

- **Automatisch** bewirkt, dass das Dokument automatisch passend für das gewählte Druckmaterialformat vergrößert oder verkleinert wird. Der Grad der Skalierung wird im Prozentfeld unter dem Musterbild angezeigt.
- **Aus** bewirkt, dass die Größe der gedruckten Seite auf dem Druckmaterial nicht geändert wird. Im Prozentfeld steht „100 %“. Wenn das Originalformat größer als das Ausgabeformat ist, wird das Bild für die Seite passend zugeschnitten. Ist das Originalformat kleiner als das Ausgabeformat, wird der Rand um das Bild vergrößert.
- **Manuell** dient zum Vergrößern oder Verkleinern des Dokuments um den Wert, der in das Prozentfeld neben dem Vorschaubild eingegeben wird.

Duplexdruck

Duplexdruck

Wenn der Drucker automatischen Duplexdruck unterstützt, werden diese Optionen im Druckertreiber festgelegt. Die Ausrichtung des Dokuments wird in der Anwendung angegeben, aus der es gedruckt wird.

 **Hinweis:** Sicherstellen, dass Papierformat und -gewicht unterstützt werden. Weitere Informationen siehe .

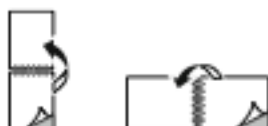
Seitenlayoutoptionen für 2-seitigen Druck

Beim Duplexdruck kann das Layout der Seiten auf der Basis der Achse, um die sie gewendet werden, angegeben werden. Diese Einstellung hat Vorrang vor der in der Anwendung eingestellten Seitenausrichtung.

- **1-seitig:** Das Druckmaterial wird nur auf einer Seite bedruckt. Diese Option beim Bedrucken von Umschlägen, Etiketten und anderen Druckmaterialien wählen, die nicht beidseitig bedruckt werden können.
- **2-seitig:** Die Blätter werden beidseitig so bedruckt, dass sie an der langen Kante gebunden werden können. Die Abbildungen verdeutlichen das Erscheinungsbild bei Hoch- und Querformat-Ausrichtung.



- **2-seitig, Wenden Schmalseite:** Mit dieser Option wird das Material beidseitig bedruckt. Die Blätter können an der kurzen Kante gebunden werden. Die Abbildungen verdeutlichen das Erscheinungsbild bei Hoch- und Querformat-Ausrichtung.



 **Hinweis:** Die Option zum „Seitenaufdruck“ ist Teil der Öko-Einstellungen.

Zum Ändern der Standard-Druckertreibereinstellungen siehe .

Druckqualität

Druckqualitätsmodi:

- Standardqualitätsmodus: 600 x 600 dpi
- Modus für optimierte Druckqualität: 600 x 600 dpi, 8 Bit Tiefe

Bildqualität

Mit „Bildqualität“ werden Helligkeit und Kontrast beim Drucken des Dokuments gesteuert. Der Windows-PostScript-Druckertreiber bzw. der Macintosh-Druckertreiber bietet die meisten Steuermöglichkeiten auf der Registerkarte Bildqualität.

- Unter Windows befinden sich die Optionen für „Helligkeit“ und „Kontrast“ auf der Registerkarte Bildqualität.
- Unter Macintosh befinden sich die Bildoptionen im Fenster Drucken in den **Xerox-Funktionen** unter Material/Ausgabe im Feld Material.

Helligkeit

Mit „Helligkeit“ wird die Helligkeit von Text und Bildern im Druckauftrag eingestellt.

Kontrast

Mit „Kontrast“ wird der Unterschied zwischen hellen und dunklen Bereichen im Druckauftrag eingestellt.

Bildverschiebung

„Bildverschiebung“ dient zum Ändern der Position des Druckbilds auf der Seite. Das Druckbild kann auf jedem Blatt entlang der x- und y-Achse verschoben werden.

Spiegelbilder

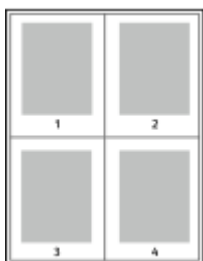
Diese Funktion steht zur Verfügung, wenn der PostScript-Druckertreiber installiert ist. Druckbilder werden von links nach rechts gespiegelt.

Drucken mehrerer Seiten auf ein Blatt

Beim Drucken eines mehrseitigen Dokuments können mehrere Seiten auf einem Blatt Papier ausgegeben werden.

Um 1, 2, 4, 6, 9 oder 16 Seiten auf eine Blattseite aufzudrucken, auf der Registerkarte **Seitenlayout** die Option Seiten pro Blatt auswählen.

- Unter Windows befindet sich Seitenlayout auf der Registerkarte Dokumentoptionen.
- Unter Macintosh befinden sich die Optionen für das Layout im Fenster Drucken in der Vorschauliste.



Zum Drucken eines Rahmens um jede Seite **Umrandung** wählen.

Drucken von Broschüren

Mit der Duplexfunktion können Dokumente als Broschüren gedruckt werden. Broschüren können auf jedem von der Duplexfunktion unterstützten Format gedruckt werden.

Die Bilder werden automatisch verkleinert. Es werden vier Bilder pro Blatt (zwei auf jeder Seite) ausgegeben. Die Ausgabe erfolgt in der richtigen Reihenfolge, sodass die Seiten anschließend zu einer Broschüre gefaltet und geheftet werden können.

- Unter Windows befindet sich „Broschürenlayout“ auf der Registerkarte „Dokumentoptionen“. „Seitenlayout“ befindet sich auf der Registerkarte „Dokumentoptionen“.
- Unter Macintosh befindet sich die Option „Broschürenlayout“ unter „Xerox-Funktionen“ in der Dropdownliste „Material/Ausgabe“.

Bei Verwendung des Windows-PostScript- oder des Macintosh-Treibers können Bundsteg und Falzausgleich angegeben werden.

- **Bundsteg:** Hiermit wird der horizontale Abstand (in Punkt) zwischen den Druckbildern festgelegt. Ein Punkt entspricht 0,35 mm (1/72 Zoll).
- **Falzausgleich:** Legt in 1/10 Punkt fest, wie weit die Druckbilder je Seite nach außen verschoben werden sollen. Mit dieser Option kann die Stärke des gefalzten Papiers ausgeglichen werden. Andernfalls würde der Inhalt der Broschürenseiten nach dem Falzen geringfügig verschoben. Es können Werte zwischen 0 und 1,0 Punkt gewählt werden.



Auswählen von Endverarbeitungsoptionen

Wenn der Drucker mit der optionalen Endverarbeitungsoption ausgestattet ist, können Dokumente direkt vom Computer aus geheftet ausgegeben werden. Mit dem Hefter können bis zu 30 Blatt à 105 g/m² geheftet werden.

1. Auf der Registerkarte **Druckoptionen** im Menü **Endverarbeitung** die Option **Einzelheftung** auswählen.
2. Auf **OK** klicken.

Die gehefteten Drucke werden in das Finisher-Fach ausgegeben.

Auswählen von Mailbox-Optionen

Wenn der Drucker mit der optionalen Mailbox ausgestattet ist, können Dokumente direkt vom Computer aus in ein bestimmtes Mailbox-Fach ausgegeben werden.

1. Auf der Registerkarte **Druckoptionen** unter **Ausgabeeinheit** eines der Mailbox-Fächer auswählen.
2. Auf **OK** klicken.

Die Drucke werden in das ausgewählte Mailbox-Fach ausgegeben.

Verwenden von Sonderseiten

Die Option Sonderseiten steuert, wie Deckblätter, Trennblätter und Sonderseiten in das gedruckte Dokument eingefügt werden.

- Unter Windows befindet sich die Registerkarte Sonderseiten auf der Registerkarte Dokumentoptionen.
- Unter Macintosh befindet sich die Option Sonderseiten im Fenster Drucken in den Xerox-Funktionen unter Material/Ausgabe im Feld Material.

Deckblätter

Ein Deckblatt ist die erste oder letzte Seite eines Dokuments. Für Deckblätter kann anderes Druckmaterial aus einem anderen Behälter als für den Hauptteil verwendet werden. Auf diese Weise kann das Deckblatt beispielsweise auf Briefkopfpapier des Unternehmens ausgegeben werden. Für Deckblätter kann auch Karton verwendet werden. Als Druckmaterialbehälter für Deckblätter kann jeder beliebige Behälter ausgewählt werden.

Eine der folgenden Deckblattoptionen auswählen:

- **Keine Deckblätter:** Mit dieser Option werden keine Deckblätter bedruckt. Dem Dokument werden keine Deckblätter hinzugefügt.
- **Nur vorne:** Mit dieser Option wird die erste Auftragsseite auf Material aus dem angegebenen Behälter gedruckt.
- **Nur hinten:** Mit dieser Option wird die letzte Auftragsseite auf Material aus dem angegebenen Behälter gedruckt.
- **Vorne und hinten Gleich:** Das Material für das vordere und hintere Deckblatt wird aus demselben Behälter zugeführt.
- **Vorne und hinten Verschieden:** Das Material für das vordere und hintere Deckblatt wird aus verschiedenen Behältern zugeführt.

Nach Auswahl der Deckblattoption das gewünschte Druckmaterial auswählen. Es kann leeres oder vorgedrucktes Druckmaterial verwendet und dieses kann ein- oder beidseitig bedruckt werden.

Trennblätter

Leere oder vorgedruckte Trennblätter können vor der ersten Dokumentseite oder nach jeder beliebigen Seite eingefügt werden. Damit können Dokumentabschnitte voneinander getrennt oder Kennzeichner eingefügt werden. Beim Einfügen von Trennblättern muss das Druckmaterial angegeben werden.

- Über die Optionen unter **Einfügen** wird angegeben, nach welcher Seite ein Trennblatt eingefügt werden soll.
- Über die Option **Leerblattanzahl** wird die Anzahl der an der Einfügeposition einzufügenden Trennblätter eingegeben.
- **Seiten:** Dient zur Angabe der Seiten oder Seitenbereiche, die als Sonderseiten definiert werden. Die einzelnen Seiten oder Seitenbereiche durch Kommata trennen. Zur Angabe von Seitenbereichen einen Bindestrich verwenden. Sollen beispielsweise die Seiten 1, 6, 9, 10 und 11 angegeben werden, **1,6,9-11** eingeben.
- **Material:** Zeigt die unter "Profil verwenden" ausgewählten Standardwerte für Materialformat, -farbe und -art an.
- **Auftragseinstellungen:** Hier werden die Materialattribute des Hauptteils des Auftrags angezeigt.

Sonderseiten


Für Sonderseiten gelten andere Einstellungen als für die restlichen Seiten des Auftrags. Es können Eigenschaften wie Materialformat, Materialart und Materialfarbe gewählt werden. Auch die Seite

des Blatts, auf die gedruckt wird, kann gewählt werden. Druckaufträge können mehrere Sonderseiten enthalten.

Beispiel: Der Druckauftrag enthält 30 Seiten. 25 Seiten sollen beidseitig auf Normalpapier und fünf Seiten einseitig auf einem anderen Druckmaterial ausgegeben werden. Zu diesem Zweck können Sonderseiten definiert werden.

Im Dialogfeld Sonderseiten werden die Einstellungen für Sonderseiten festgelegt:

- **Seiten:** Dient zur Angabe der Seiten oder Seitenbereiche, die als Sonderseiten definiert werden. Einzelne Seiten bzw. Seitenbereiche durch Kommas trennen. Zur Angabe von Seitenbereichen einen Bindestrich verwenden. Sollen beispielsweise die Seiten 1, 6, 9, 10 und 11 angegeben werden, 1, 6, 9–11 eingeben.
- **Material:** Zeigt die unter Profil verwenden ausgewählten Standardwerte für Materialformat, -farbe und -art an.
- **Seitenaufdruck** ermöglicht die Auswahl von Optionen für beidseitigen Druck. Zur Auswahl einer Option auf den **Pfeil nach unten** klicken:
 - **1-seitig:** Sonderseiten werden nur auf einer Seite bedruckt.
 - **2-seitig:** Sonderseiten werden so auf beide Seiten eines Blatts gedruckt, dass die Seiten an der langen Kante gewendet werden. Der Auftrag kann dann an der langen Seitenkante gebunden werden.
 - **2-seitig, Wenden Schmalseite:** Sonderseiten werden so auf beide Seiten eines Blatts gedruckt, dass die Seiten an der kurzen Kante gewendet werden. Der Auftrag kann dann an der kurzen Seitenkante gebunden werden.
 - **Profil verwenden:** Der Auftrag wird mit den unter Auftragseinstellungen aufgeführten Einstellungen gedruckt.
- **Auftragseinstellungen:** Hier werden die Materialattribute des Hauptteils des Auftrags angezeigt.

 **Hinweis:** Bestimmte Materialarten und -formate können in Verbindung mit dem Duplexdruck zu unerwarteten Ergebnissen führen.

Drucken von Aufdrucken unter Windows

Ein Aufdruck ist zusätzlicher Text, der auf einer oder mehreren Seiten ausgegeben werden kann. Beispielsweise kann der Hinweis "Kopie", "Vertraulich" oder "Entwurf" als Aufdruck eingefügt werden, sodass ein entsprechender Stempel nicht mehr erforderlich ist.

 **Hinweis:**

- Diese Funktion steht nur auf Windows-Computern zur Verfügung, die mit dem Drucker über das Netzwerk verbunden sind.
- Nicht alle aufgelisteten Optionen werden von allen Druckern unterstützt. Einige Optionen stehen nur für bestimmte Druckermodelle, Konfigurationen, Betriebssysteme oder Druckertreibertypen zur Verfügung.
- Aufdrucke werden nicht unterstützt, wenn im Druckertreiber die Option "Broschüre" gewählt ist oder mehrere Seiten auf eine Blattseite gedruckt werden.

Aufdruck drucken:

1. Im Druckertreiber auf die Registerkarte **Dokumentoptionen** klicken.
2. Auf die Registerkarte **Aufdruck** klicken.
3. Im Menü Aufdruck den gewünschten Aufdruck wählen. Es können vordefinierte Aufdrucke gewählt oder eigene erstellt werden. Dieses Menü dient auch zum Verwalten von Aufdrucken.
4. Unter Text eine Option wählen:

- **Text:** Den Aufdrucktext in das Textfeld eingeben und dann die Schrift angeben.
 - **Datum/Uhrzeit:** Datums- und Uhrzeitoptionen und die Schrift angeben.
 - **Bild:** Auf das Symbol **Durchsuchen** klicken, um das Bild auszuwählen.
5. Winkel und Position des Aufdrucks angeben:
 - Über die Skalierungsoption die Größe des Aufdrucks im Verhältnis zum Originalbild angeben. Über die Pfeilschaltflächen kann die Bildgröße in 1-Prozent-Schritten geändert werden.
 - Zum Festlegen des Bildwinkels die Gradeinstellung angeben bzw. das Bild über die Pfeilschaltflächen nach links oder rechts schrittweise neigen.
 - Zum Festlegen der Bildposition auf der Seite die Positionsoption angeben bzw. das Bild über die Pfeilschaltflächen nach links oder rechts schrittweise verschieben.
 6. Unter Schichtung angeben, wie der Aufdruck gedruckt werden soll:
 - **Im Hintergrund drucken:** Der Aufdruck wird hinter Text und Grafik des Dokuments gedruckt.
 - **In Auftrag integrieren:** Der Aufdruck wird mit Text und Grafiken des Dokuments kombiniert. Ein integrierter Aufdruck ist durchsichtig, sodass Aufdruck und Dokumenteninhalte sichtbar sind.
 - **Im Vordergrund drucken:** Der Aufdruck wird über Text und Grafik des Dokuments gedruckt.
 7. Auf **Seiten** klicken und die Seiten auswählen, die mit dem Aufdruck versehen werden sollen:
 - **Auf allen Seiten:** Alle Seiten des Dokuments werden mit dem Aufdruck versehen.
 - **Nur auf erster Seite:** Mit dieser Option wird nur die erste Dokumentenseite mit dem Aufdruck versehen.
 8. Wurde ein Bild als Aufdruck gewählt, die Helligkeitseinstellung für das Bild festlegen.
 9. Auf **OK** klicken.

Ausrichtung

Mit der Materialausrichtung wird festgelegt, ob die Seite im Hoch- oder Querformat gedruckt werden soll.

- Unter Windows befindet sich die Registerkarte Ausrichtung auf der Registerkarte Dokumentoptionen.



Hinweis: Die Ausrichtungseinstellungen im Druckertreiber können durch die Ausrichtungseinstellung im Druckdialog der Anwendung überschrieben werden.

- Unter Macintosh befinden sich die Optionen für die Ausrichtung im Fenster Drucken.

Die folgenden Optionen stehen zur Verfügung:

- **Hochformat:** Die Seite wird so ausgerichtet, dass Textzeilen und Bilder parallel zur kurzen Blattkante angeordnet sind.



- **Querformat:** Die Seite wird so ausgerichtet, dass Textzeilen und Bilder parallel zur langen Blattkante angeordnet sind.



- **Querformat, gedreht:** Die Seite wird um 180 Grad gedreht und im Querformat ausgerichtet.



Hinweis: Sollen Text und Bilder im Hochformat unter Macintosh in Querformat ausgegeben werden, die Option für die automatische Drehung deaktivieren.

Drucken von Begleitblättern

Zum Aktivieren oder Deaktivieren der Begleitblattausgabe den Systemadministrator zurate ziehen oder im *System Administrator Guide (Systemadministratorhandbuch)* unter www.xerox.com/support/VLB605_VLB615docs nachschlagen.

Aktivieren der Benachrichtigung bei Auftragsende unter Windows

Das System kann so eingestellt werden, dass bei Fertigstellung eines Druckauftrags eine Benachrichtigung an den Benutzer gesendet wird. Die Benachrichtigung wird auf dem Bildschirm angezeigt und enthält den Namen des Druckauftrags und des Druckers.



Hinweis: Diese Funktion steht nur auf Windows-Computern zur Verfügung, die mit dem Drucker über das Netzwerk verbunden sind.

Benachrichtigung über Auftragsfertigstellung auf der Registerkarte Erweitert wählen:

1. Auf **Benachrichtigungen** klicken.
2. Auf **Auftragsabschluss** klicken und eine Option auswählen.
 - **Ein:** Benachrichtigung erfolgt.
 - **Aus:** Die Benachrichtigungsfunktion wird deaktiviert.
3. Auf **OK** klicken.

Verwenden von benutzerdefinierten Formaten

Es ist möglich, auf benutzerdefinierten Formaten zu drucken, die im vom Drucker unterstützten Formatbereich liegen. Weitere Informationen siehe .

Drucken auf benutzerdefinierte Papierformate



Hinweis: Bevor ein benutzerdefiniertes Papierformat bedruckt werden kann, muss anhand der Funktion Benutzerdefiniertes Format in den Druckereigenschaften das Format definiert werden. Weitere Informationen siehe .

Drucken auf benutzerdefinierte Formate unter Windows



Hinweis: Vor dem Drucken auf ein benutzerdefiniertes Materialformat das betreffende Format in den Druckereigenschaften definieren.

1. Papier des benutzerdefinierten Formats in das Fach einlegen.
2. In der Anwendung auf **Datei**→**Drucken** klicken und den gewünschten Drucker auswählen.
3. Im Dialogfeld Drucken auf **Druckereigenschaften** klicken.
4. Auf der Registerkarte Druckoptionen in der Liste Material das gewünschte benutzerdefinierte Materialformat und die Materialart auswählen.
5. Andere benötigte Optionen auswählen und dann auf **OK** klicken.
6. Im Dialogfeld Drucken auf **Drucken** klicken.

Drucken auf benutzerdefinierte Formate unter Macintosh

1. Papier mit benutzerdefiniertem Format einlegen.
2. In der Anwendung auf **Ablage**→**Drucken** klicken.
3. In der Dropdown-Liste Papierformat das benutzerdefinierte Format wählen.
4. Auf **Drucken** klicken.

Definieren von benutzerdefinierten Formaten

Zum Drucken auf ein benutzerdefiniertes Papierformat werden Länge und Breite des Papiers in der Druckertreibersoftware und am Druckerbedienfeld angegeben. Dabei muss darauf geachtet werden, dass das eingestellte Papierformat dem im Behälter eingelegten Papier entspricht. Wenn das Materialformat falsch eingestellt wird, kann es zu Druckerfehlern kommen. Beim Drucken vom Computer aus unter Verwendung der Treibersoftware werden die Bedienfeldeinstellungen durch die Einstellungen im Druckertreiber überschrieben.

Erstellen und Speichern benutzerdefinierter Formate im Druckertreiber

Material in benutzerdefinierten Formaten kann in jeden Behälter eingelegt werden. Benutzerdefinierte Materialeinstellungen werden im Druckertreiber gespeichert und können in allen Anwendungen ausgewählt werden.

Weitere Hinweise zu den jeweils zulässigen Druckmaterialformaten siehe .

Erstellen und Speichern benutzerdefinierter Formate (Windows)

1. Im Druckertreiber auf die Registerkarte **Druckoptionen** klicken.
2. Auf den Pfeil neben dem Feld „Material“ klicken und dann **Anderes Format** → **Weitere Formate** → **Druckmaterial** → **Neu** auswählen.
3. Im Fenster Neues benutzerdefiniertes Format die Länge und Breite des neuen Materialformats eingeben.
4. Zum Festlegen der Maßeinheit im unteren Fensterbereich auf die Schaltfläche **Maßeinheit** klicken und dann **mm** oder **Zoll** auswählen.
5. Zum Speichern des neuen benutzerdefinierten Formats in das Feld Name einen Namen eingeben und dann auf **OK** klicken.

Erstellen und Speichern benutzerdefinierter Formate (Macintosh)

1. In der Anwendung auf **Ablage** → **Drucken** klicken.
2. Auf **Papierformat** klicken und dann **Eigene Papierformate** auswählen.
3. Im Fenster Eigene Papierformate auf das **Pluszeichen (+)** klicken, um ein neues Format einzurichten.
4. Auf **Ohne Titel** doppelklicken und einen Namen für das neue benutzerdefinierte Materialformat eingeben.
5. Länge und Breite des neuen Materialformats eingeben.
6. Auf die Pfeilschaltfläche des Feldes Nicht druckbarer Bereich klicken und den Drucker aus der Liste auswählen. Oder unter Benutzerdefiniert den oberen, unteren, rechten und linken Rand eingeben.
7. Zum Speichern der Einstellung auf **OK** klicken.

Definieren eines benutzerdefinierten Materialformats am Steuerpult

Material in benutzerdefinierten Formaten kann in jeden Behälter eingelegt werden. Benutzerdefinierte Materialeinstellungen werden im Druckertreiber gespeichert und können in allen Anwendungen ausgewählt werden.

1. Am Steuerpult des Druckers die Taste **Startseite** drücken.
2. **Geräte** → **Materialbehälter** antippen.
3. Den gewünschten Behälter für das benutzerdefinierte Format antippen.
4. Das aktuelle Materialformat und dann in der Liste **Benutzerdefiniert** antippen.
5. Im Fenster Benutzerdefiniertes Format die Höhe und Breite des neuen Materialformats eingeben.
6. Zum Speichern der Einstellung **OK** antippen.
7. Um zur Startseite zurückzukehren, die Taste **Home** drücken.

Druckmaterialien

Inhalt dieses Kapitels:

- Druckmaterial – Überblick 150
- Zulässiges Druckmaterial..... 151
- Einlegen von Papier 156
- Bedrucken von Spezialmaterialien..... 167

Druckmaterial – Überblick

Der Drucker ist für verschiedene Druckmaterialarten geeignet. Zur Gewährleistung einer optimalen Druckqualität und zur Vermeidung von Druckmaterialstaus die Richtlinien in diesem Abschnitt befolgen.

- Ausschließlich von Xerox empfohlenes Druckmaterial verwenden. Weitere Informationen siehe .
- Nur trockenes, unbeschädigtes Papier verwenden.
- Einige Druckmaterialarten können unzureichende Ausgabequalität, vermehrte Materialstaus oder Beschädigungen am Drucker verursachen. Siehe .
- Sicherstellen, dass die im Druckertreiber ausgewählte Materialart der Materialart entspricht, auf der gedruckt wird.
- Wenn sich dasselbe Materialformat in mehr als einem Behälter befindet, sicherstellen, dass im Druckertreiber der korrekte Behälter ausgewählt ist.
- Papier und andere Materialien korrekt lagern, um eine optimale Druckqualität zu erzielen. Weitere Informationen siehe .

Zulässiges Druckmaterial

Der Drucker ist für verschiedene Druckmaterialarten geeignet. Zur Gewährleistung einer optimalen Druckqualität und zur Vermeidung von Staus die Richtlinien in diesem Abschnitt befolgen. Die besten Druckergebnisse werden mit den für den Drucker empfohlenen Xerox-Druckmaterialien erzielt.

Empfohlene Druckmaterialien

Eine Liste von empfohlenen Druckmaterialien steht auf folgenden Webseiten zur Verfügung:

- www.xerox.com/rmlna Recommended Media List (Liste der empfohlenen Medien) (USA)
- www.xerox.com/rmleu Recommended Media List (Liste der empfohlenen Medien) (Europa)

Bestellung von Druckmaterial

Papier und anderes Druckmaterial können beim Xerox-Partner oder über www.xerox.com/supplies bezogen werden.

Allgemeine Richtlinien zum Einlegen von Druckmaterial

- Nicht zu viel Material in die Behälter einlegen. Füllhöhenmarkierung des Behälters nicht überschreiten.
- Die Papierführungen auf das eingelegte Papier einstellen.
- Papier vor dem Einlegen in den Behälter auffächern.
- Wenn häufig Materialstaus auftreten, Papier oder anderes geeignetes Druckmaterial aus einem neuen Paket verwenden.
- Etikettenbögen, von denen ein Etikett entfernt wurde, nicht bedrucken.
- Nur Papierumschläge verwenden. Umschläge nur einseitig bedrucken.


Nicht geeignetes Druckmaterial (Gefahr von Geräteschäden)

Einige Druckmaterialarten können unzureichende Ausgabequalität, vermehrte Materialstaus oder Beschädigungen am Drucker verursachen. Folgendes Druckmaterial nicht verwenden:

- Raues oder poröses Papier
- Papier für Tintenstrahldrucker
- Hochglanz- oder gestrichenes Papier, das nicht für Laserdrucker geeignet ist
- Fotokopien
- Gefalztes oder zerknittertes Papier
- Papier mit Ausschnitten oder Perforationen
- Geheftetes Papier
- Umschläge mit Fenstern, Metallklammern, rechtwinkligen Umschlaglaschen oder Klebeflächen mit abziehbaren Streifen
- Gepolsterte Umschläge

Druckmaterialien

- Kunststoffmaterialien
- Klarsichtfolien

 **Achtung:** Durch die Verwendung von nicht geeignetem Papier und anderen nicht geeigneten Spezialmaterialien verursachte Schäden fallen nicht unter die Xerox-Garantie, den Servicevertrag oder die Xerox Total Satisfaction Guarantee (umfassende Garantie). Die Xerox Total Satisfaction Guarantee (umfassende Garantie) wird in den USA und in Kanada angeboten. Der Garantieschutz kann außerhalb dieser Gebiete variieren. Nähere Informationen erteilt der lokale Xerox-Partner.

Hinweise zur Lagerung von Druckmaterial

Zur Erzielung der optimalen Druckqualität muss Druckmaterial zweckgemäß gelagert werden.

- Papier an einem dunklen, kühlen und relativ trockenen Platz aufbewahren. Die meisten Druckmaterialien sind empfindlich gegenüber UV-Strahlung und sichtbarem Licht. Die von der Sonne und Leuchtstofflampen abgegebene UV-Strahlung ist für Papier besonders schädlich.
- Druckmaterial darf nicht für längere Zeit starkem Licht ausgesetzt werden.
- Druckmaterial in einer Umgebung mit konstanter Temperatur und Luftfeuchtigkeit lagern.
- Druckmaterial nicht auf Dachböden, in Küchen, Garagen oder Kellern aufbewahren. In solchen Räumen kann sich Feuchtigkeit sammeln.
- Druckmaterial flach auf Paletten, in Kartons, Regalen oder Schränken lagern.
- Nahrungsmittel und Getränke an Orten vermeiden, an denen Papier gelagert oder mit Papier gearbeitet wird.
- Versiegelte Verpackungen erst unmittelbar vor Einlegen des Papiers in den Drucker öffnen. Papier in der Originalverpackung belassen. Dadurch wird verhindert, dass das Papier Feuchtigkeit absorbiert oder austrocknet.
- Einige Spezialmaterialien sind in wiederverschließbaren Plastiktüten verpackt. Solche Druckmaterialien erst aus der Tüte nehmen, wenn sie benötigt werden. Unbenutzte Druckmaterialien wieder in die Tüte geben und diese verschließen.

Zulässige Druckmaterialarten und Papiergewichte

Behälter/Fächer	Druckmaterialarten	Gewicht
Behälter 1 und 2 bis 5 Zusatzzufuhr	Umweltpapier	60–80 g/m ²
	Normal	60–90 g/m ²
	Benutzerdefiniert Gelocht Briefkopfpapier Vorgedruckt	60–105 g/m ²
	Postpapier	91–105 g/m ²
	Leichtkarton	106–176 g/m ²
	Karton	177–220 g/m ²
	Etiketten	

Behälter/Fächer	Druckmaterialarten	Gewicht
Großraumbehälter	Umweltpapier	60-80 g/m ²
	Normal	60–90 g/m ²
	Benutzerdefiniert Gelocht Briefkopfpapier Vorgedruckt	60–105 g/m ²
	Postpapier	91–105 g/m ²
	Leichtkarton	106–176 g/m ²
Behälter 1 und Zusatzzufuhr	Umschläge	

Zulässige Standardformate

Die nachfolgend aufgelisteten Materialformate werden in den Materialbehältern automatisch erkannt und sind als Formatauswahl verfügbar.

Behälter	Europa	Nordamerika
Zusatzzufuhr	A6 (105 x 148 mm, 4,1 x 5,8 Zoll) A5 (148 x 210 mm, 5,8 x 8,3 Zoll) A4 (210 x 297 mm, 8,3 x 11,7 Zoll) 215 x 315 mm DL-Umschlag (110 x 220 mm), 4,33 x 8,66 Zoll) C5-Umschlag (162 x 229 mm, 6,4 x 9 Zoll) B5 ISO (176 x 250 mm, 6,9 x 9,8 Zoll)	Postkarte (102 x 152 mm, 4 x 6 Zoll) 127 x 178 mm, 5 x 7 Zoll Statement (140 x 216 mm, 5,5 x 8,5 Zoll) Executive (184 x 267 mm, 7,25 x 10,5 Zoll) 203 x 254 mm, 8 x 10 Zoll Letter (216 x 279 mm, 8,5 x 11 Zoll) Folio (216 x 330 mm, 8,5 x 13 Zoll) Legal (216 x 356 mm, 8,5 x 14 Zoll) Monarch-Umschlag (98 x 190 mm, 3,9 x 7,5 Zoll) Nr.10-Umschlag (241 x 105 mm, 4,1 x 9,5 Zoll)
Behälter 1 und 2 bis 5	A5 (148 x 210 mm, 5,8 x 8,3 Zoll) A4 (210 x 297 mm, 8,3 x 11,7 Zoll) B5 ISO (176 x 250 mm, 6,9 x 9,8 Zoll)	Executive (184 x 267 mm, 7,25 x 10,5 Zoll) Letter (216 x 279 mm, 8,5 x 11 Zoll) Legal (216 x 356 mm, 8,5 x 14 Zoll) Folio (216 x 330 mm, 8,5 x 13 Zoll)
Großraumbehälter	A4 (210 x 297 mm, 8,3 x 11,7 Zoll)	Letter (216 x 279mm, 8,5 x 11 Zoll)

Geeignete Standardformate für den Duplexbetrieb



Hinweis: Hinweise zum automatischen Duplex-Vorlageneinzug siehe .

Europa	Nordamerika
A4 (210 x 297 mm, 8,3 x 11,7 Zoll) A5 (148 x 210 mm, 5,8 x 8,3 Zoll) 215 x 315 mm, 8,5 x 12,4 Zoll B5 ISO (176 x 250 mm, 6,9 x 9,8 Zoll)	Legal (216 x 356 mm, 8,5 x 14 Zoll) Letter (216 x 279 mm, 8,5 x 11 Zoll) Folio (216 x 330 mm, 8,5 x 13 Zoll) Executive (184 x 267 mm, 7,25 x 10,5 Zoll) 203 x 254 mm, 8 x 10 Zoll

Geeignetes Druckmaterial für den Duplexbetrieb

Papiersorte	Gewicht
Umweltpapier	60–80 g/m ²
Normal	60–90 g/m ²
Benutzerdefiniert Gelocht Briefkopfpapier Vorgedruckt	60–105 g/m ²
Postpapier	91–105 g/m ²
Leichtkarton	106–176 g/m ²

Zulässige benutzerdefinierte Formate

Behälter	Materialformate
Behälter 1	Minimum: 76 x 190 mm (3 x 7,5 Zoll) Maximum: 216 x 356 mm (8,5 x 14 Zoll)
Behälter 2-5	Minimum: 76 x 190 mm (3 x 7,5 Zoll) Maximum: 216 x 356 mm (8,5 x 14 Zoll)
Zusatzzufuhr	Minimum: 76 x 127 mm (3 x 5 Zoll) Maximum: 216 x 356 mm (8,5 x 14 Zoll)
Großraumbehälter	Nur A4 oder Letter
Duplexdruck nicht verfügbar auf dem N-Modell	Minimum: 140 x 203 mm (5,5 x 8,0 Zoll) Maximum: 216 x 356 mm (8,5 x 14 Zoll)

Ändern der Druckmaterialeinstellungen

Beim Einlegen von Material in einen Behälter können die Behältereinstellungen angepasst werden. Die folgenden Optionen stehen zur Verfügung:

- **Frei einstellbar:** Bei Auswahl dieser Option können Materialformat, -art und -farbe beim Einlegen von Druckmaterial in den Behälter angepasst werden.
- **Fest:** Bei Auswahl dieser Option können die Einstellungen für Materialformat, -art und -farbe beim Einlegen von Druckmaterial in den Behälter NICHT angepasst werden.
- **Zusatzzufuhr:** Wenn in diesem Behälter Druckmaterial vorhanden ist, wird es für den Druckauftrag verwendet, sofern kein bestimmter Materialbehälter angegeben wurde.

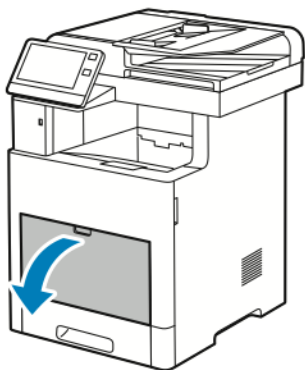
Weitere Informationen zum Ändern der Materialeinstellungen beim Einlegen von Druckmaterial in Behälter 1–5 siehe . Weitere Informationen zum Ändern der Materialeinstellungen beim Einlegen von Druckmaterial in die Zusatzzufuhr siehe .

Einlegen von Papier

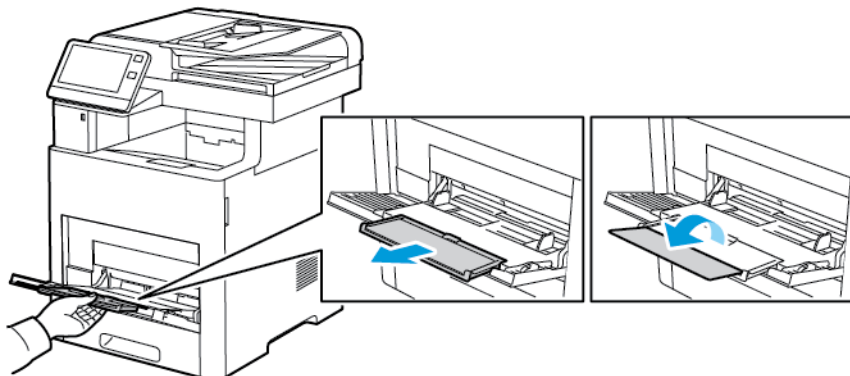
Einlegen von Papier in die Zusatzzufuhr

Material in die Zusatzzufuhr einlegen:

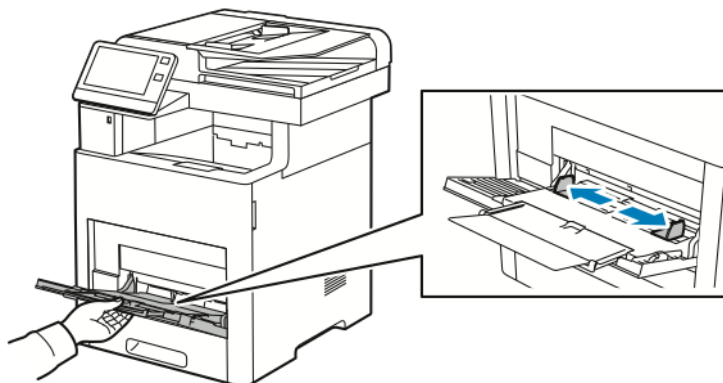
1. Die Zusatzzufuhr öffnen. Wenn in der Zusatzzufuhr bereits Material enthalten ist, dieses herausnehmen, wenn es sich um Material eines anderen Formats oder einer anderen Art handelt.




2. Für größere Materialformate Erweiterung der Zusatzzufuhr herausziehen und öffnen.

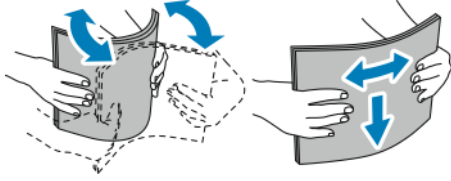


3. Breitenführungen nach außen schieben.




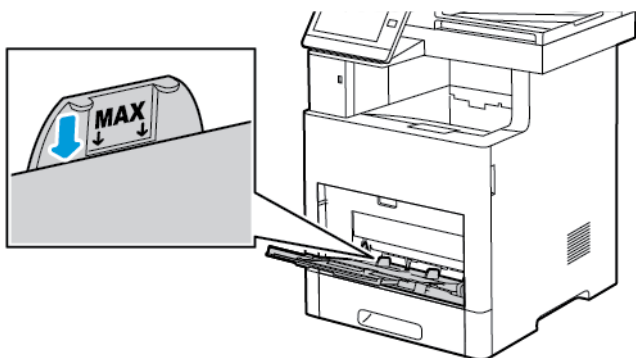
4. Blätter hin und her biegen und auffächern, dann den Stapel auf einer ebenen Fläche aufstoßen, um die Kanten bündig auszurichten. Dadurch wird das Risiko von Fehleinzügen verringert.

 **Hinweis:** Zur Vermeidung von Staus und Fehleinzügen Druckmaterial erst aus der Verpackung nehmen, wenn es benötigt wird.

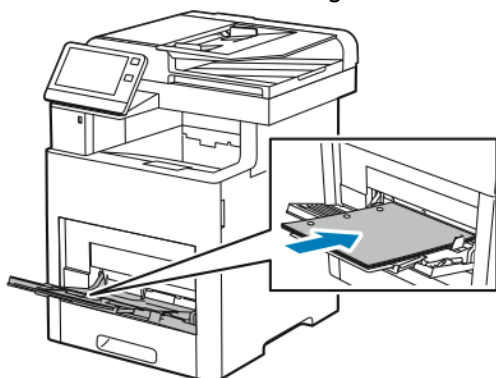


5. Druckmaterial einlegen.

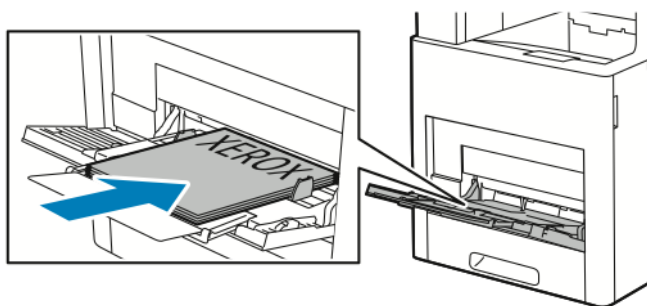
 **Hinweis:** Füllhöhenmarkierung nicht überschreiten. Andernfalls können Staus auftreten.



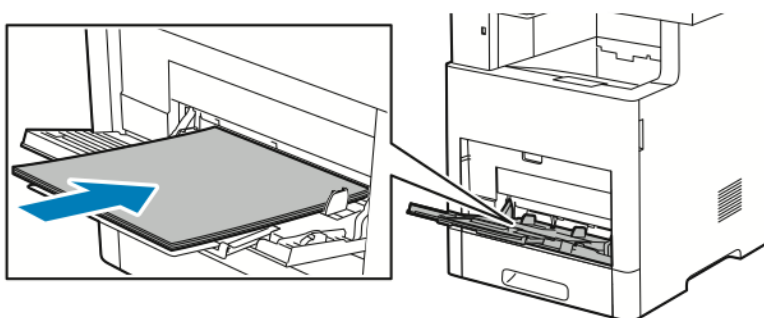
- Gelochtes Material so einlegen, dass die Lochung nach links weist.



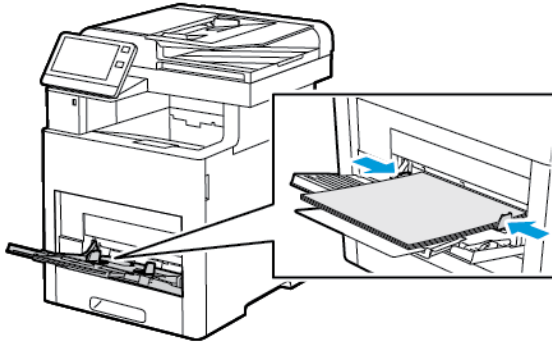
- Für 1-seitigen Druck Briefkopfpapier oder Vordrucke mit der zu bedruckenden Seite nach oben so einlegen, dass die Oberkante zum Einzug weist.



- Für 2-seitigen Druck Briefkopfpapier oder Vordrucke mit der zu bedruckenden Seite nach unten so einlegen, dass die Oberkante zum Einzug weist.



6. Die Breitenführungen so einstellen, dass sie die Kanten des Materials berühren.



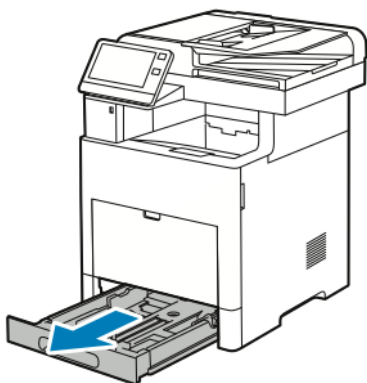
7. Der Drucker fordert dazu auf, Materialart, -format und -farbe zu bestätigen.
- a. Wenn Materialart, -format und -farbe richtig eingestellt sind, **OK** antippen.
 - b. Ist Materialart, -format oder -farbe nicht richtig, die Einstellungen ändern.
 - Zum Auswählen einer Materialart die aktuelle Materialart antippen und in der Liste die gewünschte Art auswählen.
 - Zum Auswählen eines Blattformats das aktuelle Format antippen und in der Liste das gewünschte Format auswählen.
 - Zum Auswählen einer anderen Materialfarbe die aktuelle Farbe antippen und in der Liste die gewünschte Farbe auswählen.
 - c. Zum Speichern der Einstellungen **OK** antippen.

Konfigurieren von Behältern 1 und 2–5 für die Materiallänge

Die Länge der Behälter kann auf die Formate A4, Letter (8,5 x 11 Zoll) und Legal (8,5 x 14 Zoll) eingestellt werden. Bei Verwendung der Längeneinstellung für das Format Legal ragt der Behälter an der Vorderseite des Druckers heraus.

Behälter an die Materiallänge anpassen:

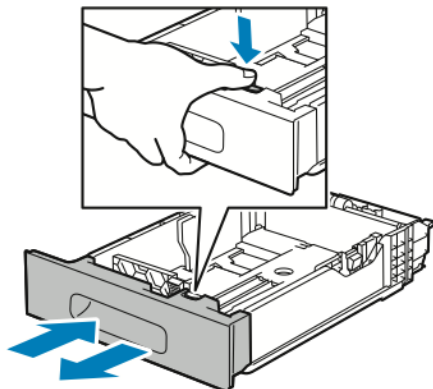
1. Behälter zum Herausnehmen aus dem Drucker bis zum Anschlag herausziehen. Behälter vorn leicht anheben und herausziehen.



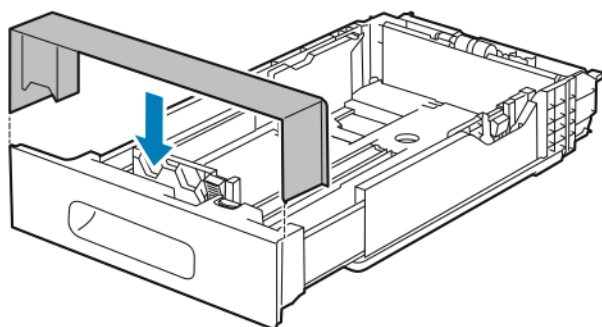
2. Gesamtes Material aus dem Behälter nehmen.

Druckmaterialien

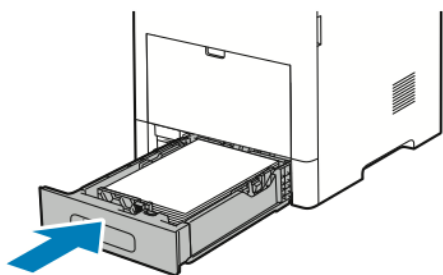
3. Zum Zusammenschieben des Behälters für kürzeres Material die Behälterrückseite mit einer Hand festhalten. Mit der anderen Hand auf die Entriegelungsklinke vorne am Behälter drücken und die Enden nach innen schieben, bis sie einrasten.



4. Zum Ausziehen des Behälters für längeres Material die Behälterrückseite mit einer Hand festhalten. Mit der anderen Hand auf die Entriegelungsklinke vorne am Behälter drücken und die Enden nach außen ziehen, bis sie einrasten.
5. Um das Material bei ausgezogenem Behälter zu schützen, die Behälterabdeckung auf den ausgezogenen Teil des Behälters auflegen.



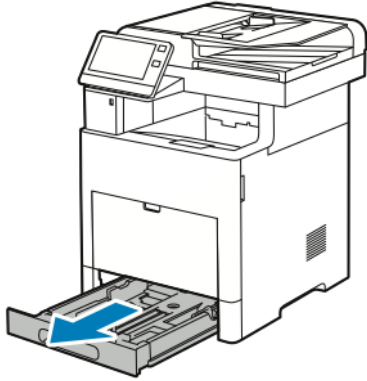
6. Material in den Behälter einlegen, dann Behälter wieder in den Drucker einschieben.



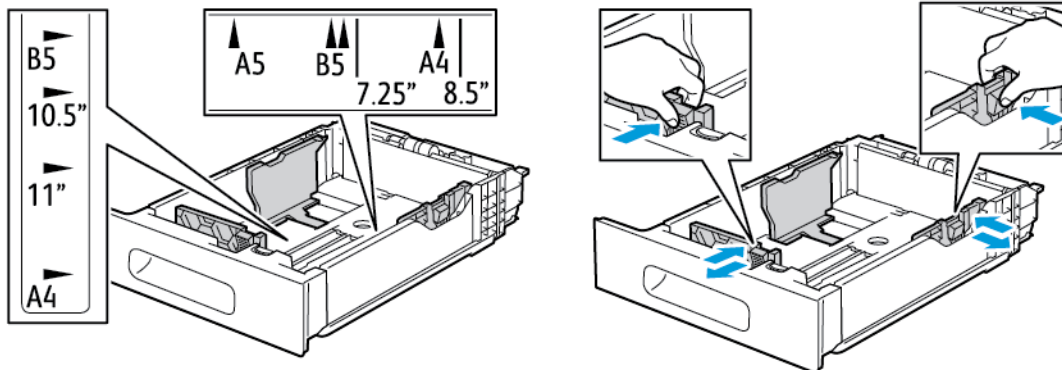
Einlegen von Druckmaterial in Behälter 1-5

Druckmaterial in Behälter 1 und optionale Behälter 2–5 einlegen:

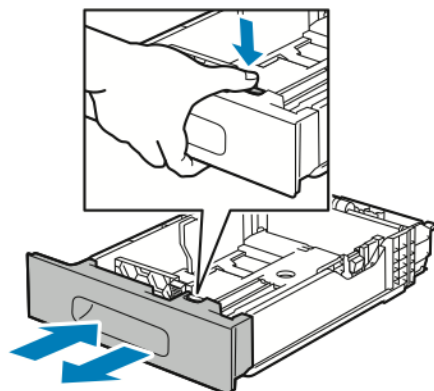
1. Behälter zum Herausnehmen aus dem Drucker bis zum Anschlag herausziehen. Behälter vorn leicht anheben und dann vollständig herausziehen.



2. Längen- und Breitenführungen anpassen (siehe Abbildung).

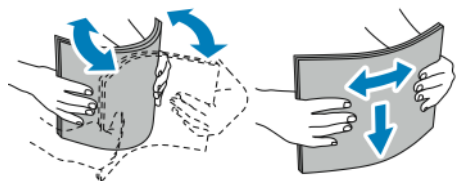


3. Um für Material im Format Legal die Behältervorderseite zu erweitern, den grünen Entriegelungshebel drücken und den Behälter herausziehen.




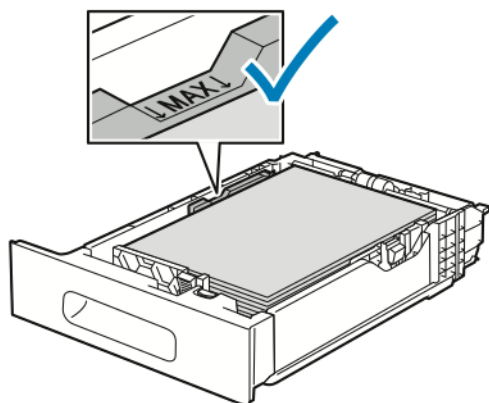
Druckmaterialien

4. Blätter hin und her biegen und auffächern, dann den Stapel auf einer ebenen Fläche aufstoßen, um die Kanten bündig auszurichten. Dadurch wird das Risiko von Fehleinzügen verringert.

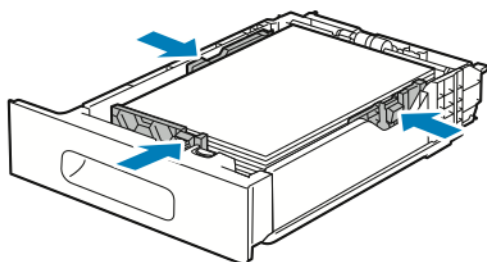


5. Material mit der zu bedruckenden Seite nach oben in den Behälter einlegen.
- Gelochtes Material so einlegen, dass die Lochung nach links weist.
 - Etiketten mit der zu bedruckenden Seite nach oben in den Behälter einlegen.
 - Für 1-seitigen Druck Briefkopfpapier mit der zu bedruckenden Seite nach oben so einlegen, dass die Oberkante des Papiers zur Behälterrückseite weist.
 - Für 2-seitigen Druck Briefkopfpapier oder Vordrucke mit der zu bedruckenden Seite nach unten so einlegen, dass die Oberkante zum Einzug weist.

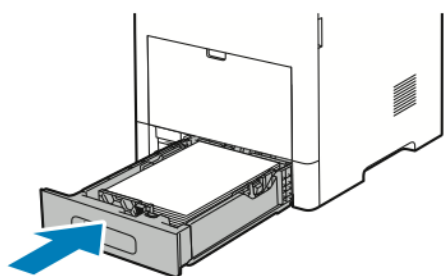
 **Hinweis:** Füllhöhenmarkierung nicht überschreiten. Wenn zu viel Material eingelegt wird, kann es zu Staus kommen.




6. Die Längen- und Breitenführungen auf das Material einstellen.

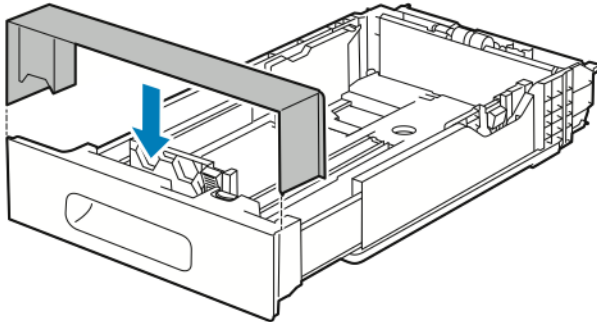


7. Behälter in das Gerät einsetzen.



 **Hinweis:** Um Papierstaus zu vermeiden, die Papierabdeckung nicht während des Druckvorgangs abnehmen.

8. Ist der Behälter für Material im Format Legal erweitert, ragt er heraus, wenn er in den Drucker eingeschoben ist. Der erweiterte Bereich des Behälters kann mit einer entsprechenden Abdeckung abgedeckt werden.

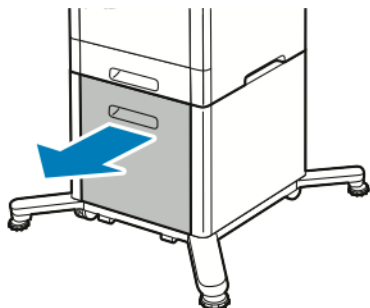


9. Ist der Behältermodus auf „Frei einstellbar“ eingestellt, wird zur Eingabe von Materialart, -format und -farbe aufgefordert.
- a. Wenn Materialart, -format und -farbe richtig eingestellt sind, **OK** antippen.
 - b. Ist Materialart, -format oder -farbe nicht richtig, die Einstellungen ändern.
 - Zum Auswählen einer Materialart die aktuelle Materialart antippen und in der Liste die gewünschte Art auswählen.
 - Zum Auswählen eines Blattformats das aktuelle Format antippen und in der Liste das gewünschte Format auswählen.
 - Zum Auswählen einer anderen Materialfarbe die aktuelle Farbe antippen und in der Liste die gewünschte Farbe auswählen.
 - c. Zum Speichern der Einstellungen **OK** antippen.
10. Behältermodus zu „Fest“ ändern:
- a. Am Steuerpult des Druckers die **Home-Taste** drücken.
 - b. **Geräte** → **Materialbehälter** antippen.
 - c. Den entsprechenden Behälter antippen.
 - d. Um den Behälter fest auf ein Materialformat oder eine Materialart oder -farbe einzustellen, **Behältermodus** und dann **Fest** antippen.
 - Zum Auswählen eines Materialformats das aktuelle Format antippen und ein Format auswählen.
 - Zum Auswählen einer Materialart die aktuelle Materialart antippen und die gewünschte Art auswählen.
 - Zum Auswählen einer Materialfarbe die aktuelle Materialfarbe antippen und die gewünschte Farbe auswählen.
 - e. Zum Speichern der Einstellungen **OK** antippen.
 - f. Um zur Startseite zurückzukehren, die Taste **Home** drücken.

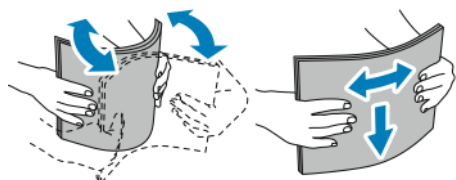
Einlegen von Druckmaterial in den Großraumbehälter

Der Großraumbehälter nimmt nur Material im Format A4/8,5 x 11 Zoll in Schmalseitenzufuhr (SSZ) auf.

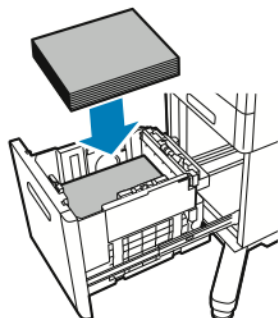
1. Den Behälter langsam bis zum Anschlag herausziehen.



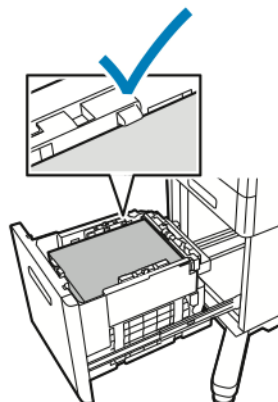
2. Die Blätter vor dem Einlegen in den Behälter hin und her biegen und auffächern.



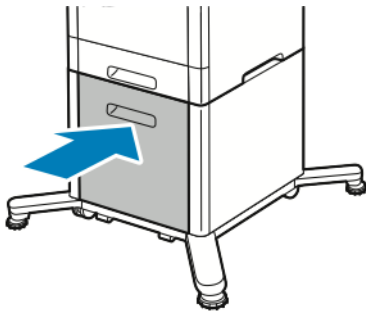
3. Das Material in den Behälter einlegen.



Hinweis: Füllhöhenmarkierung nicht überschreiten. Wenn zu viel Material eingelegt wird, kann es zu Staus kommen.



4. Den Behälter vollständig einschieben.



5. Ist der Behältermodus auf „Frei einstellbar“ eingestellt, wird zur Eingabe von Materialart, -format und -farbe aufgefordert.
 - a. Wenn Materialart, -format und -farbe richtig eingestellt sind, **OK** antippen.
 - b. Ist Materialart, -format oder -farbe nicht richtig, die Einstellungen ändern.
 - Zum Auswählen einer Materialart die aktuelle Materialart antippen und in der Liste die gewünschte Art auswählen.
 - Zum Auswählen eines Materialformats das aktuelle Format antippen und in der Liste das gewünschte Format auswählen.
 - Zum Auswählen einer anderen Materialfarbe die aktuelle Farbe antippen und in der Liste die gewünschte Farbe auswählen.
 - c. Zum Speichern der Einstellungen **OK** antippen.

Einstellen des Behältermodus

Die Behältermoduseinstellung bestimmt, ob beim Nachlegen von Druckmaterial in einen Behälter eine Aufforderung zur Bestätigung bzw. Änderung der Behältereinstellungen angezeigt wird. Vom Behältermodus hängt ab, was passiert, wenn ein Druckmaterial-Einstellungskonflikt auftritt. Zusatzzufuhrmodus konfigurieren:

1. Am Steuerpult des Druckers die Taste **Startseite** drücken.
2. **Geräte** → **Materialbehälter** antippen.
3. Das Symbol **Zusatzzufuhr** antippen. Es ist oben über den nummerierten Behältern angezeigt.
4. **Behältermodus** antippen.
5. Den gewünschten Modus antippen:
 - **Zusatzzufuhr**: Beim Einlegen von Druckmaterial in die Zusatzzufuhr müssen die Behältereinstellungen bestätigt bzw. geändert werden. Die Zusatzzufuhr wird damit als Standardmaterialbehälter für Druckaufträge ohne Behälterangabe festgelegt.
 - **Frei einstellbar**: Beim Einlegen von Druckmaterial in die Zusatzzufuhr muss die Behältereinstellung bestätigt bzw. geändert werden.
6. Zum Speichern der Einstellung **OK** antippen.
7. Um zur Startseite zurückzukehren, die Taste **Startseite** drücken.

Konfigurieren des Behältermodus für Behälter 1–5

1. Am Steuerpult des Druckers die Taste **Startseite** drücken.
2. **Geräte** → **Materialbehälter** antippen.
3. Den gewünschten Behälter antippen.
4. **Behältermodus** antippen.

Druckmaterialien

5. Den gewünschten Modus antippen:
 - Bei Auswahl von **Voll einstellbar** muss der Benutzer beim Nachlegen von Druckmaterial jeweils die Behältereinstellung bestätigen bzw. ändern.
 - Bei Auswahl von **Fest** werden Format und Art des Druckmaterials fest eingestellt, und es wird nach dem Einlegen neuen Materials nicht zu einer Bestätigung oder Änderung aufgefordert. Diese Einstellung auswählen, wenn ein bestimmter Behälter immer zum Bedrucken spezifischen Druckmaterials, z. B. vorgelochten Druckmaterials, verwendet werden soll.
6. Zum Speichern der Einstellung **OK** antippen.
7. Um zur Startseite zurückzukehren, die Taste **Startseite** drücken.

Bedrucken von Spezialmaterialien

Papier und anderes Druckmaterial können beim Xerox-Partner oder über www.xerox.com/supplies bezogen werden.

Zum Nachschlagen:

- www.xerox.com/rmlna Recommended Media List (Liste der empfohlenen Medien) (USA)
- www.xerox.com/rmleu Recommended Media List (Liste der empfohlenen Medien) (Europa)

Umschläge

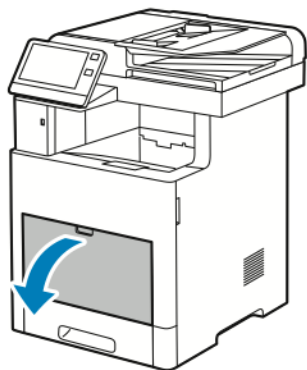
Umschläge können über Behälter 1 oder die Zusatzzufuhr zugeführt werden.

Richtlinien zum Bedrucken von Umschlägen

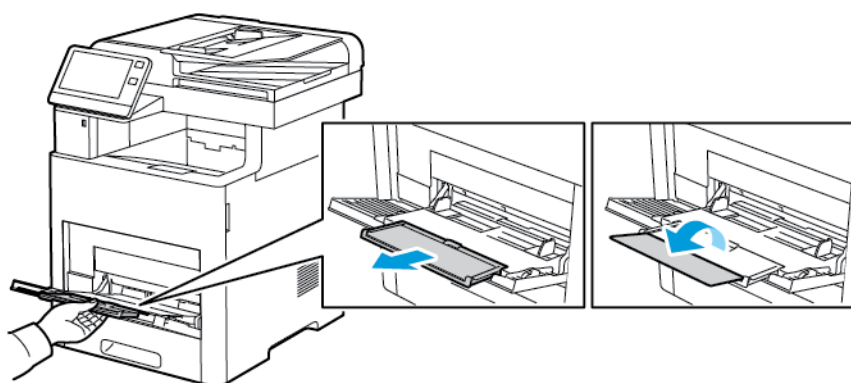
- Nur Papierumschläge verwenden.
- Umschläge mit Fenstern oder Metallklammern dürfen nicht verwendet werden.
- Die Druckqualität hängt von der Art und Qualität der Umschläge ab. Entspricht das Ergebnis nicht den Erwartungen, Umschläge eines anderen Herstellers verwenden.
- Druckmaterial in einer Umgebung mit konstanter Temperatur und Luftfeuchtigkeit lagern.
- Unbenutzte Umschläge in ihrer Verpackung aufbewahren, damit Feuchtigkeit oder Trockenheit nicht die Druckqualität beeinträchtigt und zu Knitterfalten führt. Eine hohe Luftfeuchtigkeit kann dazu führen, dass die Umschlagklappen vor oder während des Druckens verkleben.
- Vor dem Einlegen von Umschlägen Lufteinschlüsse herausstreichen.
- Im Druckertreiber als Druckmaterialart „Umschlag“ auswählen.
- Keine gepolsterten Umschläge verwenden. Nur Umschläge verwenden, die sich flach auf eine ebene Fläche legen lassen.
- Umschläge mit einer Klebung, die durch Wärme aktiviert wird, dürfen nicht verwendet werden.
- Umschläge mit selbstklebender Klappe dürfen nicht verwendet werden.

Einlegen von Umschlägen in die Zusatzzufuhr

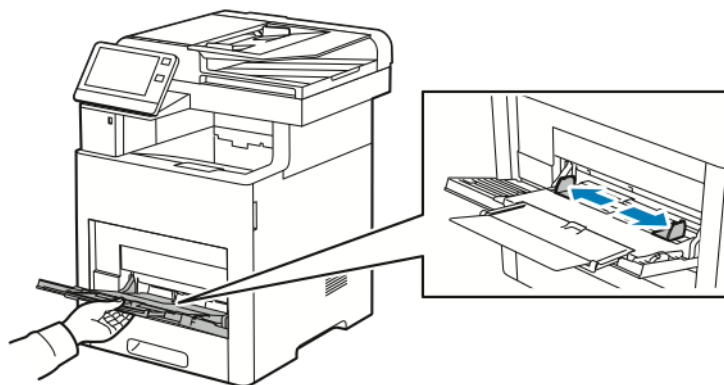
1. Die Zusatzzufuhr öffnen.



2. Für größere Materialformate Erweiterung der Zusatzzufuhr herausziehen und öffnen.



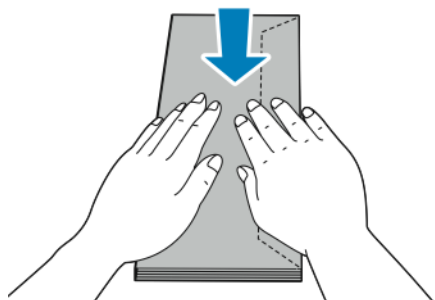
3. Breitenführungen nach außen schieben.



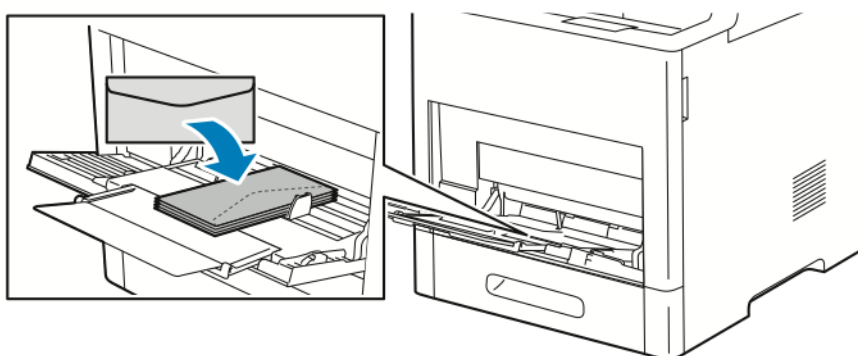
Hinweis:

- Um Staus zu vermeiden, beim Einlegen der Umschläge darauf achten, dass ihre Führungskante flach bzw. nur leicht (weniger als 5 mm/0,19 Zoll) aufwärtsgewellt ist. Bei übermäßiger Wellung die Kante entgegengesetzt falten, um die Wellung zu verringern. Die Wellung darf nicht länger als 8–10 mm (0,31–0,39 Zoll) sein. Eine Abwärtswellung an der Führungskante von Umschlägen ist nicht zulässig, da sie Staus oder Fehleinzüge verursachen kann.
- Umschläge nur bis zu einer Höhe von 16,5 mm (0,65 Zoll) einlegen. Dies entspricht je nach Marke, Format und Struktur ca. 10–20 Umschlägen.

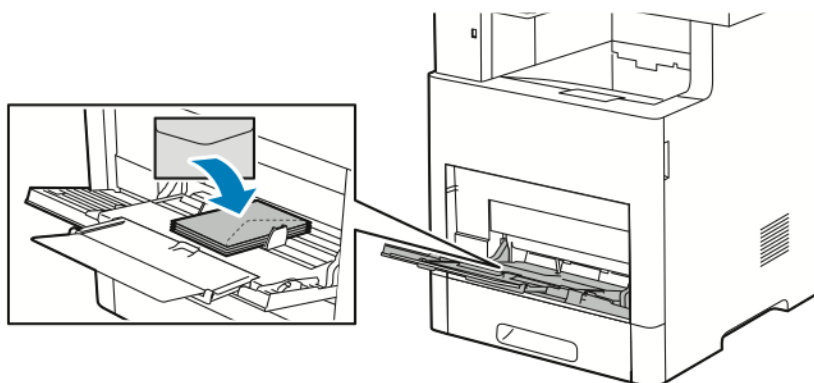
- Wenn Umschläge nicht direkt nach der Entnahme aus der Verpackung in die Zusatzzufuhr eingelegt werden, können sie sich wölben. Vor dem Einlegen die Umschläge glätten, um Staus zu vermeiden.



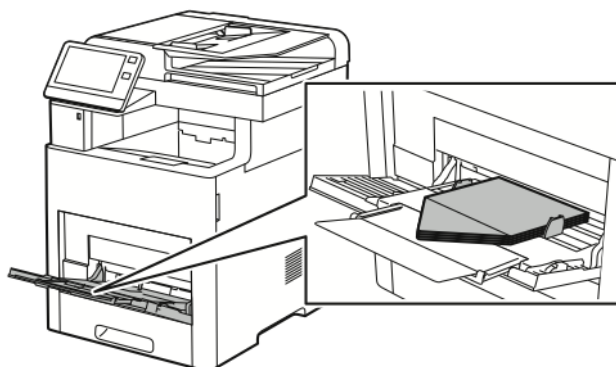
4. Zum Einlegen der Umschläge eine Option wählen:
 - Nr.-10-Umschläge: Kurze Kante weist zum Einzug, Klappe unten und rechts.



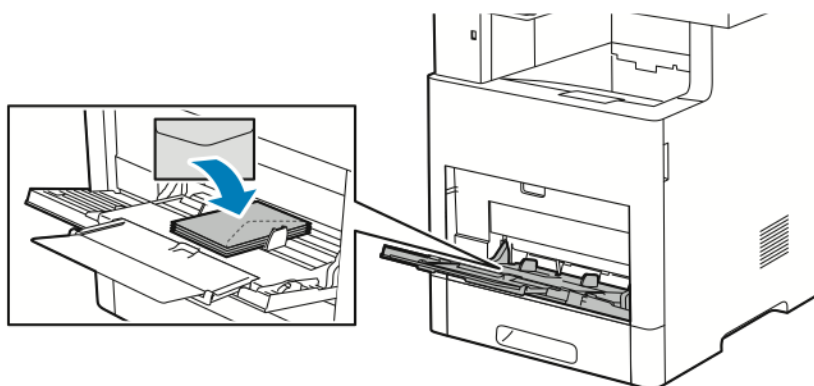
- Für Monarch- oder DL-Umschläge einen der folgenden Schritte ausführen. Knittern die Umschläge, eine andere Option versuchen.
- Umschläge mit nach rechts weisender Klappe so einlegen, dass die kurze Kante zum Einzug weist.



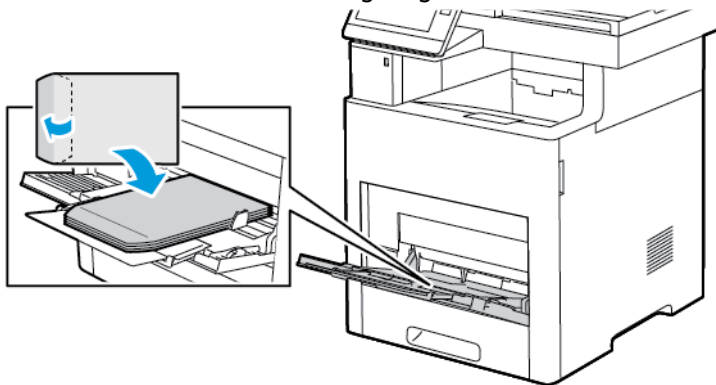
- Umschläge mit der zu bedruckenden Seite nach oben und offener Klappe so einlegen, dass die Unterkante zuerst eingezogen wird.



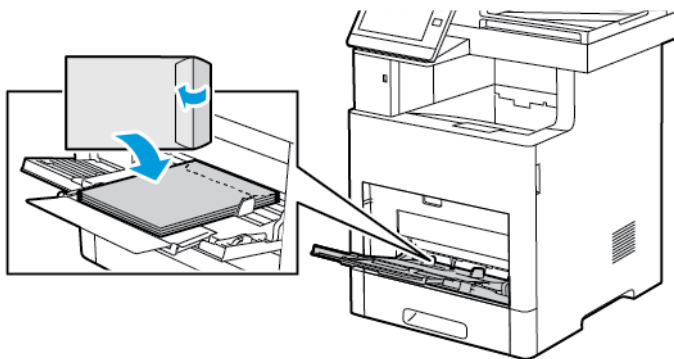
- Umschläge mit der zu bedruckenden Seite nach oben und geschlossener Klappe so einlegen, dass die Klappenseite zuerst eingezogen wird.



- Für C5-Umschläge einen der folgenden Schritte ausführen. Knittern die Umschläge, die andere Option versuchen.
- Umschläge mit der zu bedruckenden Seite nach oben und offener Klappe so einlegen, dass die Unterkante zuerst eingezogen wird.



- Umschläge mit der zu bedruckenden Seite nach oben und geschlossener Klappe so einlegen, dass die kurze Kante zuerst eingezogen wird.



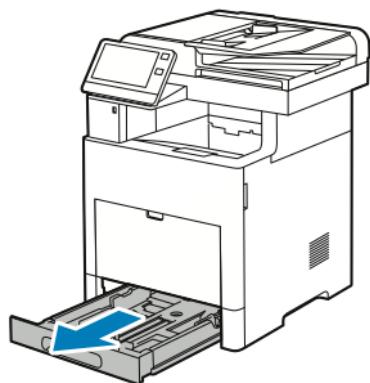
Hinweis: Damit Umschläge, die mit geöffneter Klappe eingelegt wurden, ordnungsgemäß ausgegeben werden, im Druckertreiber ggf. die Ausrichtung einstellen. Gegebenenfalls im Druckertreiber **Bild um 180° drehen** auswählen.

5. Die Breitenführungen so einstellen, dass sie die Kanten der Umschläge berühren.
6. Der Drucker fordert dazu auf, Materialart, -format und -farbe zu bestätigen.
 - a. Wenn Materialart, -format und -farbe richtig eingestellt sind, **OK** antippen.
 - b. Ist Materialart, -format oder -farbe nicht richtig, die Einstellungen ändern.
 - Zum Auswählen einer Materialart die aktuelle Materialart antippen und in der Liste **Umschlag** auswählen.
 - Zum Auswählen eines Formats das aktuelle Format antippen und in der Liste das gewünschte Format auswählen.
 - Zum Auswählen einer Umschlagfarbe die aktuelle Materialfarbe antippen und in der Liste die gewünschte Farbe auswählen.
 - c. Zum Speichern der Einstellungen **OK** antippen.

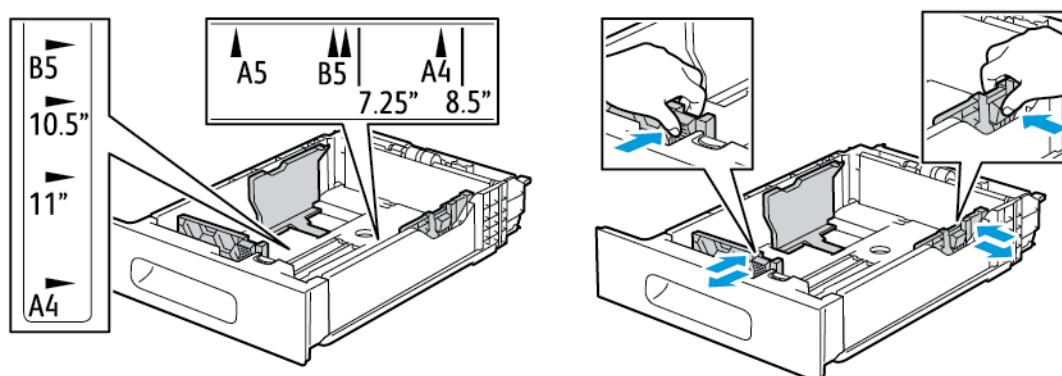
Einlegen von Umschlägen in Behälter 1

1. Behälter zum Herausnehmen aus dem Drucker bis zum Anschlag herausziehen. Behälter vorn leicht anheben und herausziehen.

Druckmaterialien



2. Sämtliches Material aus dem Behälter entfernen.
3. Längen- und Breitenführungen anpassen (siehe Abbildung).

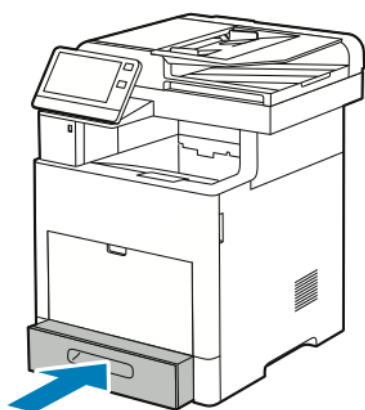


4. Umschläge mit geschlossener Klappe so einlegen, dass die Klappe unten liegt und die kurze Kante zum Einzug weist.



Hinweis: Nicht mehr als 50 Umschläge in den Behälter einlegen. Die maximale Füllhöhe beträgt 45 mm (1,8 Zoll).

5. Die Breitenführungen so einstellen, dass sie die Kanten der Umschläge berühren.
6. Den Behälter vollständig in den Drucker einschieben.



7. Ist der Behältermodus auf „Frei einstellbar“ eingestellt, wird zur Eingabe von Materialart, -format und -farbe aufgefordert.
 - a. Wenn Materialart, -format und -farbe richtig eingestellt sind, **OK** antippen.

- b. Ist Materialart, -format oder -farbe nicht richtig, die Einstellungen ändern.
 - Zum Auswählen einer Materialart die aktuelle Materialart antippen und in der Liste **Umschlag** auswählen.
 - Zum Auswählen eines Formats das aktuelle Format antippen und in der Liste **Benutzerdefiniert** auswählen. Das Feld „Länge“ antippen und einen Zahlenwert auswählen. Das Feld „Breite“ antippen und einen Zahlenwert auswählen. **OK** auswählen.
 - Zum Auswählen einer anderen Farbe die aktuelle Farbe antippen und in der Liste die gewünschte Farbe auswählen.
 - c. Zum Speichern der Einstellungen **OK** antippen.
8. An der Arbeitsstation im Drucken-Dialogfeld die Materialeinstellungen vornehmen und auf **OK** klicken. Zum Zuführen und Bedrucken der Umschläge auf **Drucken** klicken.

Etiketten

Etiketten können über die Zusatzzufuhr oder Behälter 1 zugeführt werden.

Richtlinien zum Bedrucken von Etiketten

- Etiketten verwenden, die für Laserdrucker geeignet sind.
- Keine Etiketten aus Vinyl verwenden.
- Etikettenbögen dürfen nicht mehrfach durch den Drucker geführt werden.
- Keine gummierten Etiketten verwenden.
- Nur eine Seite des Etikettenbogens bedrucken. Nur Bögen verwenden, auf denen keine Etiketten fehlen.
- Nicht benutzte Etiketten liegend in der Originalverpackung aufbewahren. Die Etiketten erst unmittelbar vor der Verwendung aus der Originalverpackung nehmen. Nicht verwendete Etikettenbögen in die Originalverpackung zurücklegen und diese verschließen.
- Etiketten nicht in sehr trockener oder sehr feuchter Umgebung und auch nicht unter extremen Temperaturbedingungen aufbewahren. Durch die Lagerung von Etiketten unter extremen Umgebungsbedingungen kann es zu Staus oder Problemen mit der Druckqualität kommen.
- Druckmaterialvorrat regelmäßig erneuern. Lange Lagerzeiten unter extremen Bedingungen können zu einer Wellung der Etikettenbögen führen und einen Stau im Drucker verursachen.
- Im Druckertreiber als Druckmaterialart „Etiketten“ auswählen.
- Vor dem Einlegen von Etiketten alle anderen Druckmaterialien aus dem Behälter nehmen.

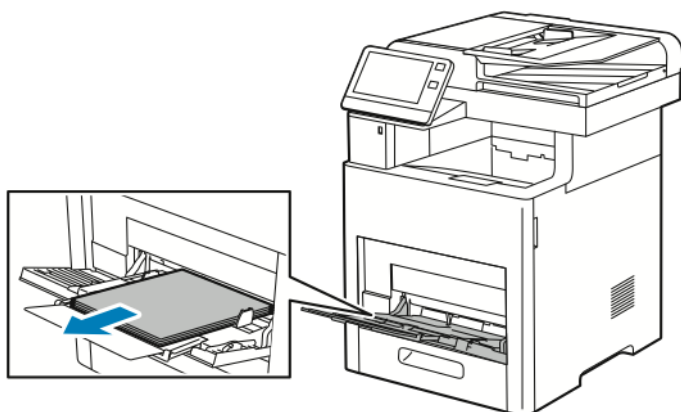


VORSICHT:

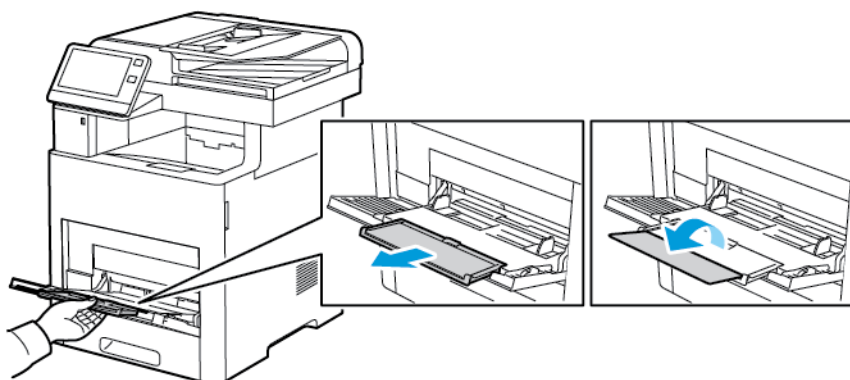
Gewellte Etikettenbögen oder solche, bei denen Etiketten ganz oder teilweise abgezogen sind, dürfen nicht verwendet werden. Andernfalls kann es zur Beschädigung des Druckers kommen.

Einlegen von Etiketten in die Zusatzzufuhr

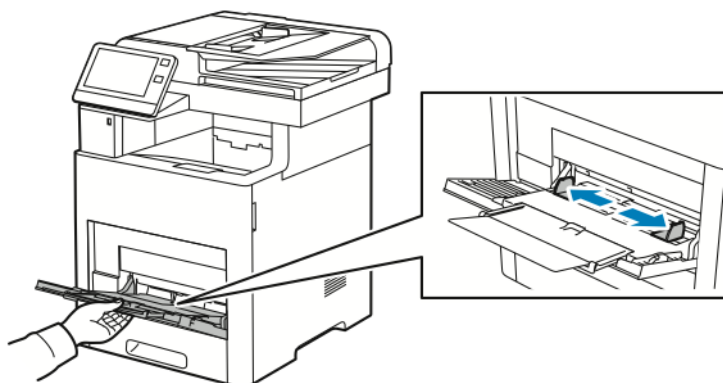
1. Die Zusatzzufuhr öffnen. Ist der Behälter bereits geöffnet, sämtliches Material daraus entfernen.



2. Für größere Materialformate Erweiterung der Zusatzzufuhr herausziehen und öffnen.

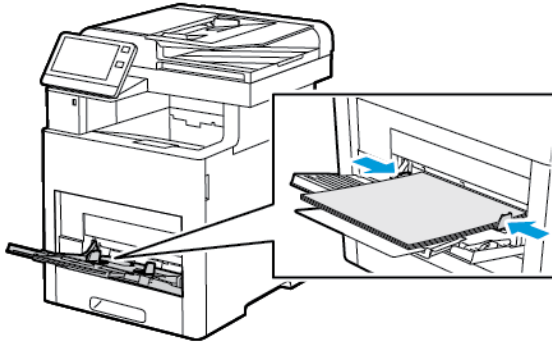


3. Breitenführungen nach außen schieben.



4. Etiketten so in die Zusatzzufuhr einlegen, dass die Vorderseite nach oben weist und die Oberkante des Bogens zuerst eingezogen wird.

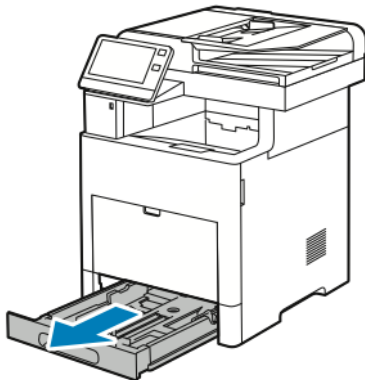
5. Die Breitenführungen so einstellen, dass sie die Kanten des Materials berühren.



6. Der Drucker fordert dazu auf, Art, Format und Farbe der Etiketten zu bestätigen.
- a. Wenn Art, Format und Farbe richtig eingestellt sind, **OK** antippen.
 - b. Ist Art, Format oder Farbe nicht richtig, die Einstellungen ändern.
 - Zum Auswählen der Art die aktuelle Materialart antippen und in der Liste **Etiketten** auswählen.
 - Zum Auswählen eines Formats das aktuelle Format antippen und in der Liste das gewünschte Format auswählen.
 - Zum Auswählen der Farbe die aktuelle Farbe antippen und in der Liste die gewünschte Farbe auswählen.
 - c. Zum Speichern der Einstellungen **OK** antippen.

Einlegen von Etiketten in Behälter 1

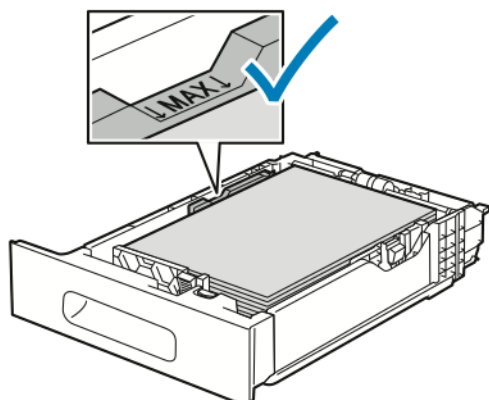
1. Behälter zum Herausnehmen aus dem Drucker bis zum Anschlag herausziehen. Behälter vorn leicht anheben und herausziehen.



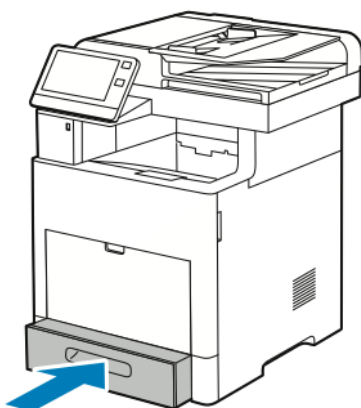
2. Die Längen- und Breitenführungen einstellen.

3. Die Etiketten mit der zu bedruckenden Seite nach oben in den Behälter einlegen.

 **Hinweis:** Füllhöhenmarkierung nicht überschreiten. Andernfalls können Staus auftreten.



4. Behälter in das Gerät zurückschieben.



5. Den Behälter vollständig einschieben.
6. Ist der Behältermodus auf „Frei einstellbar“ eingestellt, wird zur Eingabe von Art, Format und Farbe der Etiketten aufgefordert.
 - a. Wenn Materialart, -format und -farbe richtig eingestellt sind, **OK** antippen.
 - b. Ist Materialart, -format oder -farbe nicht richtig, die Einstellungen ändern.
 - Zum Auswählen eines Blattformats das aktuelle Format antippen und in der Liste das gewünschte Format auswählen.
 - Zum Auswählen der Materialart die aktuelle Materialart antippen und in der Liste **Etiketten** auswählen.
 - Zum Auswählen einer anderen Farbe die aktuelle Farbe antippen und in der Liste die gewünschte Farbe auswählen.
 - c. Zum Speichern der Einstellungen **OK** antippen.

Wartung

Inhalt dieses Kapitels:

- Allgemeine Vorsichtsmaßnahmen 178
- Reinigen des Druckers..... 179
- Einstellungen und Wartungsanweisungen..... 188
- Austauschmodule..... 193
- Verwalten des Druckers..... 196
- Transportieren des Geräts..... 197

Allgemeine Vorsichtsmaßnahmen



VORSICHT:

- Innere Bauteile des Druckers können heiß sein. Bei geöffneten Türen und Abdeckungen vorsichtig vorgehen.
- Sämtliches Reinigungsmaterial ist von Kindern fernzuhalten.
- Keine Reinigungsmittel aus Sprühdosen verwenden. Sprühreiniger sind nicht für elektrische Geräte vorgesehen und können sich bei Verwendung am Gerät entzünden. Bei Verwendung solcher Reiniger besteht Brand- und Explosionsgefahr.
- Verschraubte Abdeckungen oder Schutzbleche nicht entfernen. Die hinter solchen Elementen liegenden Bereiche dürfen nur vom Kundendienst gewartet werden. Nur die explizit in der Begleitdokumentation des Druckers beschriebenen Wartungsmaßnahmen ausführen.



Achtung:

- Zur Reinigung des Geräts keine organischen oder lösungsmittelhaltigen Reiniger und Sprühreiniger verwenden. Flüssigkeiten nicht direkt auf das Gerät schütten. Verbrauchsmaterial und Reiniger nur wie in diesem Dokument beschrieben verwenden.
- Keine Gegenstände auf dem Gerät abstellen.
- Die Abdeckungen des Geräts nicht für längere Zeit offen stehen lassen, vor allem nicht an hellen Orten. Durch Lichteinwirkung können die Trommeleinheiten beschädigt werden.
- Während des Betriebs keine Abdeckungen und Türen öffnen.
- Das Gerät während des Betriebs nicht kippen.
- Elektrische Kontakte und Antriebe nicht berühren. Dadurch kann das Gerät beschädigt und die Druckqualität beeinträchtigt werden.
- Darauf achten, dass beim Reinigen entfernte Komponenten wieder eingesetzt werden, bevor das Gerät wieder angeschlossen wird.

Reinigen des Druckers

Reinigen der Außenseiten

Die Außenseiten des Druckers einmal im Monat reinigen.

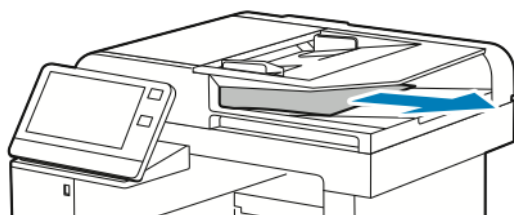
- Materialbehälter, Ausgabefach, Steuerpult und andere Komponenten mit einem feuchten, weichen Tuch abwischen.
- Anschließend mit einem trockenen, weichen Tuch trocken reiben.
- Zur Beseitigung hartnäckiger Flecken eine geringe Menge eines milden Reinigungsmittels auf das Tuch geben und die Flecken sanft abwischen.

! **Achtung:** Reinigungsmittel nicht direkt auf den Drucker sprühen. Flüssige Reinigungsmittel können durch Ritze in das Geräteinnere gelangen und Probleme verursachen. Zur Reinigung ausschließlich Wasser oder ein mildes Reinigungsmittel verwenden.

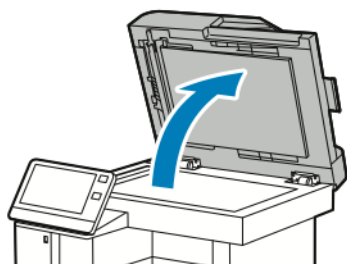
Reinigen des Scanners

Den Scanner etwa einmal im Monat, nach Verschütten von Flüssigkeiten oder bei Ansammlung von Staub oder Schmutz auf den Flächen reinigen. Die Zuführrollen sauber halten.

1. Sämtliches Material aus dem Vorlageneinzug und dem Ausgabefach entfernen.



2. Die Vorlagenabdeckung öffnen.

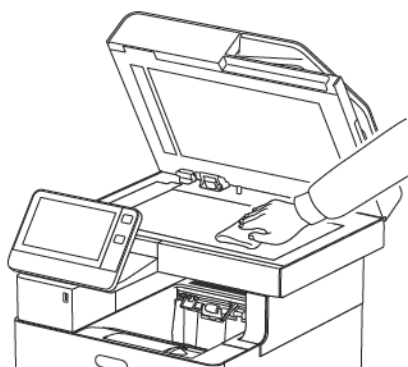


3. Ein weiches, fusselfreies Tuch mit Wasser befeuchten.

4. Vorlagenglas reinigen.



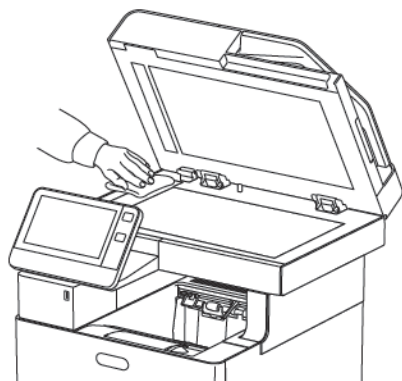
Hinweis: Beste Ergebnisse beim Entfernen von Flecken und Streifen werden mit Xerox®-Glasreiniger erzielt.



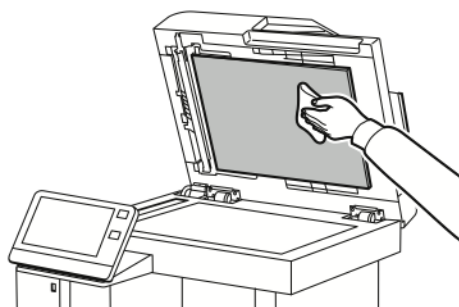
5. Das Scanfenster reinigen.



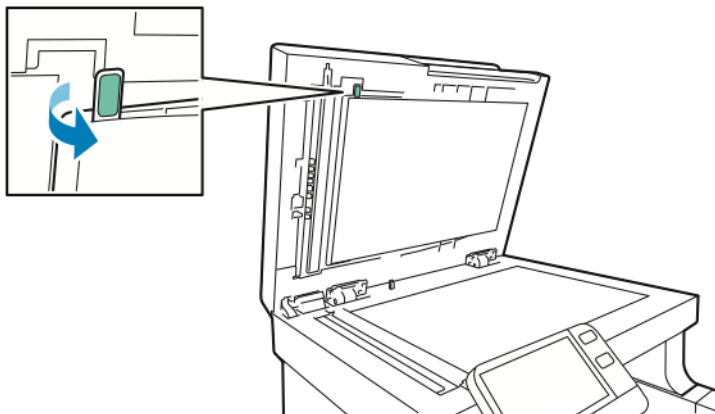
Hinweis: Beste Ergebnisse beim Entfernen von Flecken und Streifen werden mit Xerox®-Glasreiniger erzielt.




6. Die weiße Unterseite der Vorlagenabdeckung mit einem Tuch säubern und trockenwischen.

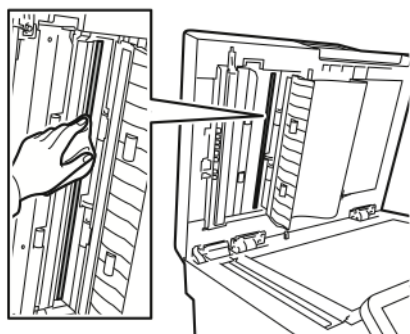


- Um Zugang zum Rückseitenscanner zu erhalten, die Abdeckung des Rückseitenscanners nach unten klappen.



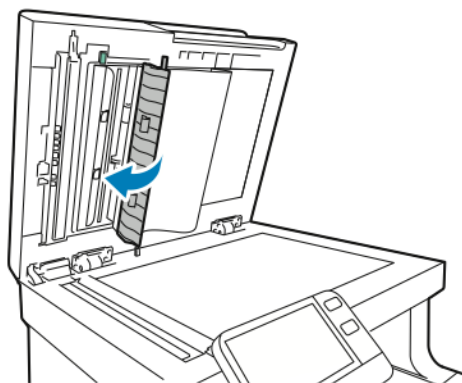
- Mit einem weichen, mit Wasser befeuchteten Tuch das Spiegelglas, den weißen Kunststoffstreifen und die Rollen abwischen. Lässt sich der Schmutz nur schwer entfernen, ein weiches Tuch mit wenig neutralem Reinigungsmittel befeuchten. Dann die Druckerteile mit einem weichen Tuch trockenwischen.

 **Hinweis:** Um Schäden an dem Film um das Glas zu vermeiden, nicht auf das Spiegelglas drücken.

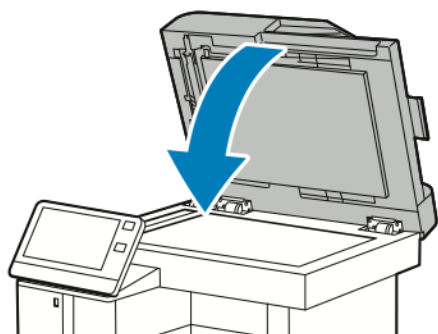


Wartung

9. Rückseitenscanner-Abdeckung schließen.

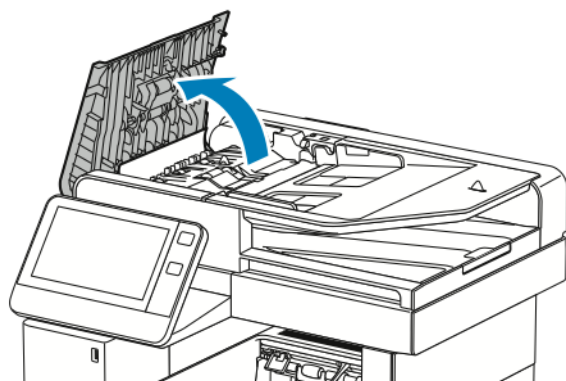


10. Die Vorlagenabdeckung schließen.




Reinigen der Zufuhrrollen des Duplex-Vorlageneinzugs

1. Obere Abdeckung öffnen.



2. Die Zufuhrrollen mit einem trockenen, weichen, fusselfreien Tuch säubern.

 **Hinweis:** Wenn die Zufuhrrollen durch Toner oder Schmutzpartikeln verunreinigt sind, kann es zu Flecken auf der Vorlage kommen. Zum Entfernen der Verunreinigung ein weiches, fusselfreies Tuch verwenden, das mit einem neutralen Reinigungsmittel oder Wasser befeuchtet ist.



3. Die obere Abdeckung schließen.

Reinigen des Geräteinneren

 **VORSICHT:**

- Keinesfalls die gekennzeichneten Bereiche an oder neben der Heizwalze in der Fixieranlage berühren. Es besteht Verbrennungsgefahr. Ist ein Blatt Papier um die Heizwalze gewickelt, das Blatt nicht sofort beseitigen. Den Drucker sofort ausschalten und die Fixieranlage 40 Minuten lang abkühlen lassen. Den Materialstau beseitigen, wenn der Drucker sich abgekühlt hat.
- Im Drucker verschütteten Toner mit einem feuchten Tuch entfernen. Niemals einen Staubsauger zum Entfernen von Toner verwenden. Funken im Staubsauger können Brände oder Explosionen verursachen.

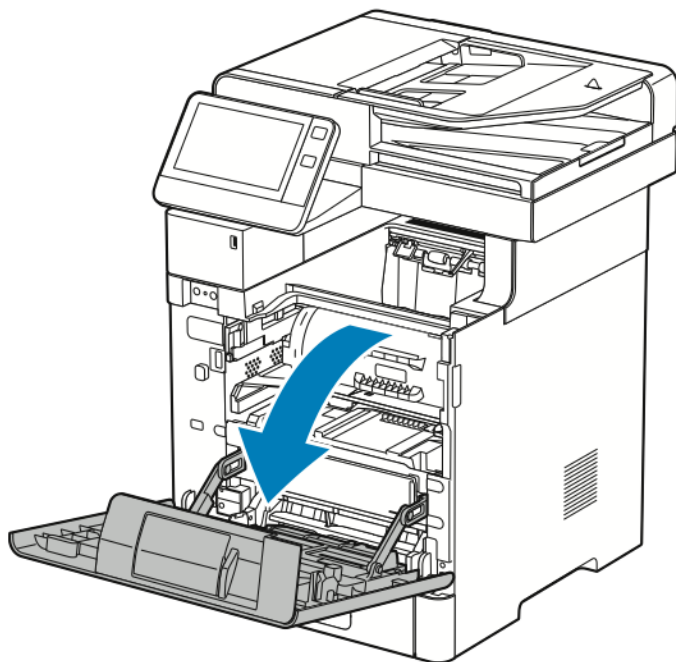
Den Druckerinnenraum regelmäßig reinigen. Verunreinigungen im Innenraum können die Druckqualität beeinträchtigen. Den Druckerinnenraum bei jedem Auswechseln der Trommeleinheit reinigen.

Nach der Beseitigung von Materialstaus oder dem Auswechseln einer Tonerkassette den Innenraum des Druckers inspizieren und dann erst die Druckerabdeckungen und -türen schließen.

- Verbleibende Papierreste oder Fremdkörper entfernen. Weitere Informationen siehe .
- Staub mit einem trockenen, sauberen, fusselfreien Tuch entfernen.

Reinigen des LED-Objektivs

1. Die vordere Abdeckung des Druckers öffnen.



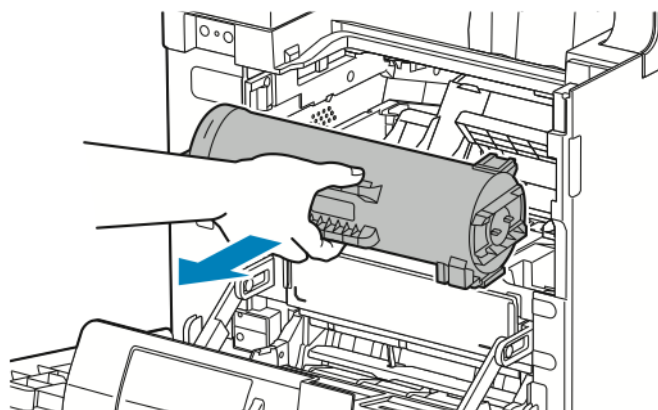
- 2.



Achtung:

Das Tonermodul wird erst entriegelt, wenn die vordere Abdeckung vollständig geöffnet ist. Um eine Beschädigung des Druckers zu vermeiden, vor dem Entfernen des Tonermoduls sicherstellen, dass die vordere Abdeckung vollständig geöffnet ist.

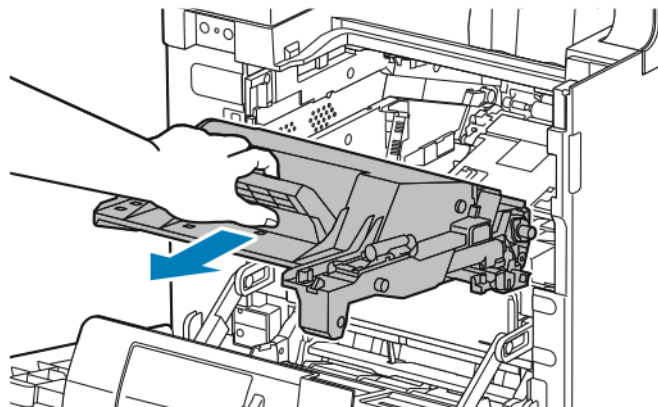
Das Tonermodul zum Entfernen an beiden Griffen fassen und gerade aus dem Drucker herausziehen. Das Tonermodul auf einer ebenen Fläche abstellen.



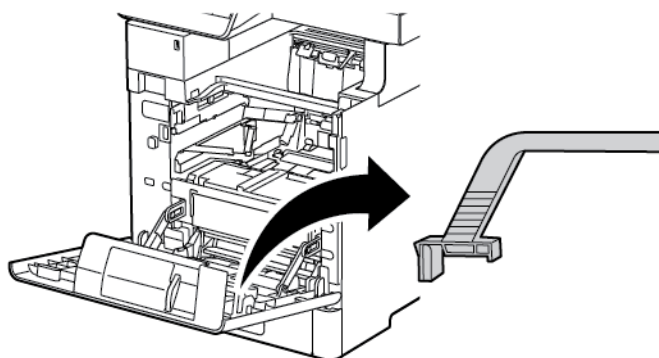
3.

! **Achtung:** Die Trommeleinheit nicht direktem Sonnenlicht oder starkem künstlichen Licht aussetzen. Oberfläche nicht berühren oder zerkratzen.

Die Trommeleinheit zum Entfernen am orangen Griff fassen und gerade aus dem Drucker herausziehen. Die Trommeleinheit auf einer sauberen, ebenen Fläche abstellen.

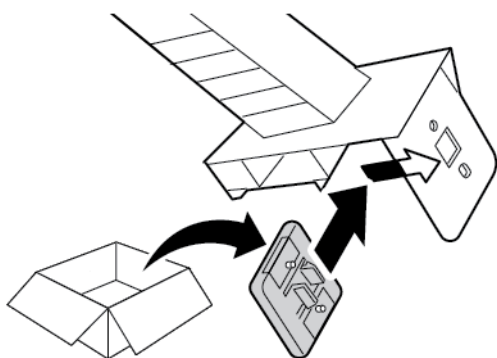


4. Den Reinigungsstab an der Innenseite der vorderen Abdeckung entnehmen.

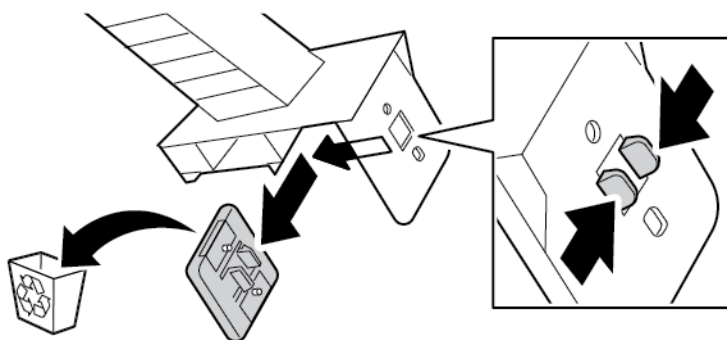


5. Die beiden Griffe zusammendrücken, um das Reinigungspolster vom Reinigungsstab zu lösen. Das gebrauchte Reinigungspolster ordnungsgemäß recyceln.

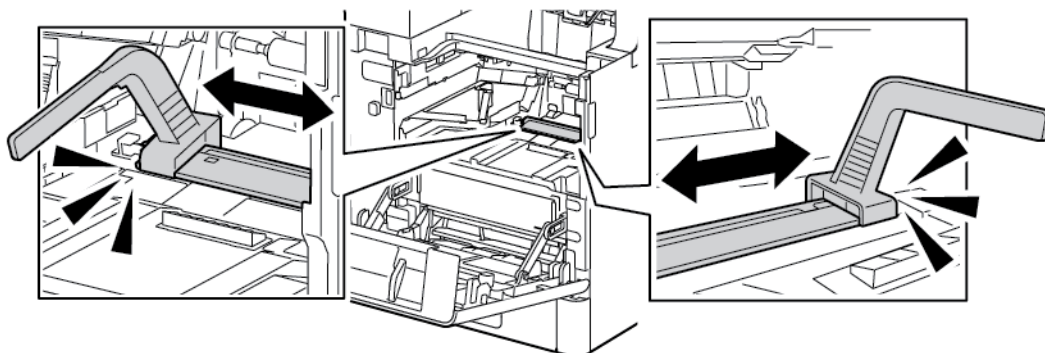
! **Hinweis:** Falls das Reinigungspolster verschmutzt ist, durch ein neues ersetzen. Das Austausch-Kit für die Trommeleinheit umfasst ein Ersatzreinigungspolster.



6. Gegebenenfalls ein neues Reinigungspolster am Reinigungsstab anbringen.



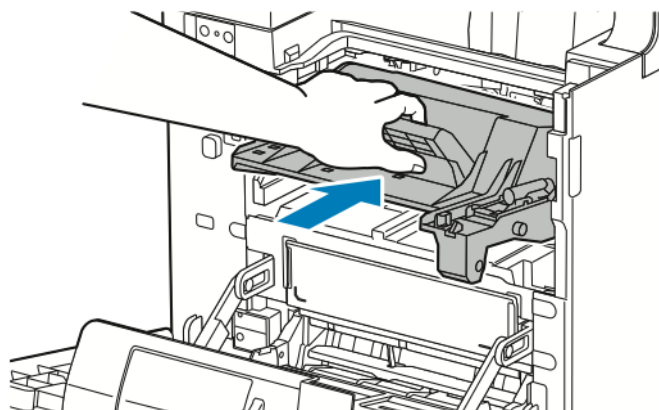
7. Zum Entfernen von Schmutz oder Tonerstaub den Reinigungsstab auf den LED-Objektivblock setzen. Den Reinigungsstab bis zum Ende des LED-Objektivblocks schieben. Dann den Reinigungsstab in die andere Richtung bis zum Anschlag schieben. Diese Bewegung noch zwei Mal wiederholen.



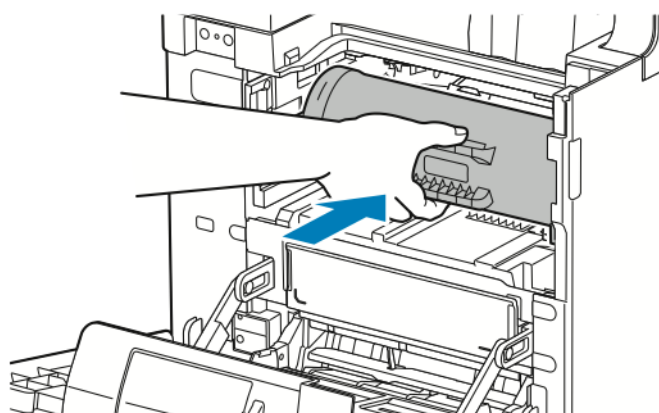
8. Den Reinigungsstab wieder an der Innenseite der vorderen Abdeckung unterbringen.



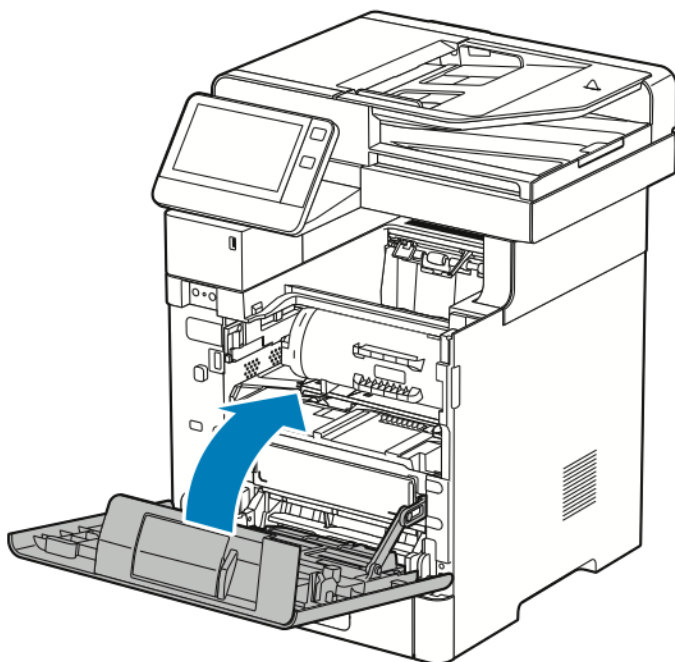
9. Die Trommeleinheit bis zum Anschlag in den Drucker schieben.



10. Das Tonermodul bis zum Anschlag in den Drucker schieben.



11. Vordere Abdeckung schließen.



Einstellungen und Wartungsanweisungen

Anpassen der Materialausrichtung

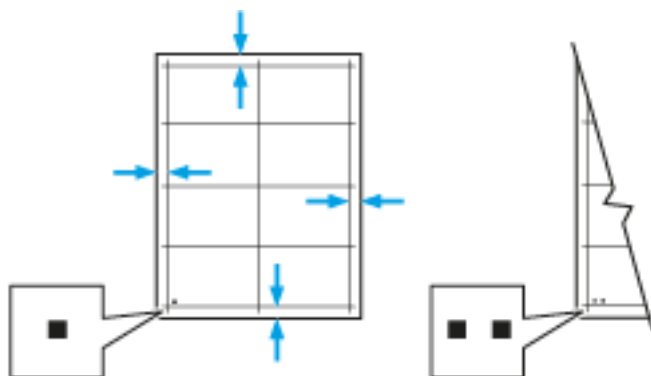
Mit der Option „Materialausricht.“ kann die Platzierung des gedruckten Bilds auf der Seite angepasst werden. Bei der Anpassung können der obere, untere, linke und rechte Rand genau an der gewünschten Stelle platziert werden. Die Bildposition kann für jeden installierten Materialbehälter sowohl für die Vorder- als auch für die Rückseite des Blatts festgelegt werden.

Überprüfen der Materialausrichtung

1. Am Steuerpult des Druckers die **Home-Taste** drücken.
2. Als Administrator anmelden. Weitere Informationen siehe *System Administrator Guide (Systemadministratorhandbuch)* unter www.xerox.com/support/VLB605_VLB615docs.
3. **Gerät** → **Support** → **Bildposition** antippen.
4. Den Quellmaterialbehälter zum Drucken der Ausrichtungstabelle auswählen.
 - a. **Materialzufuhr** antippen.
 - b. Den gewünschten Behälter antippen.
5. Falls der Drucker automatischen Seitenaufdruck bietet, die zu optimierenden Seiten auswählen.
 - Zum Auswählen einer Musterausrichtungstabelle zum Anpassen der Vorderseite erst **Ausgerichtete Seite** und dann **Vorderseite** antippen.
 - Zum Auswählen einer Musterausrichtungstabelle zum Anpassen von Vorder- und Rückseite erst **Ausgerichtete Seite** und dann **Rückseite** antippen.
6. Die Anzahl der hintereinander zu druckenden Musterseiten angeben.
 - a. **Druckeinstellungen** antippen.
 - b. Zum Erhöhen oder Verringern der Anzahl der Musterseiten unter Anzahl das Pluszeichen (+) oder Minuszeichen (-) antippen. Anschließend **OK** antippen.
7. Zum Drucken der Musterseiten **Probeexemplar** antippen.
8. Nach Abschluss des Druckvorgangs **Schließen** antippen.
9. Auf den Musterseiten für die Vorderseite mit einem Lineal den Abstand des Druckbilds von der oberen, unteren, linken und rechten Kante messen.



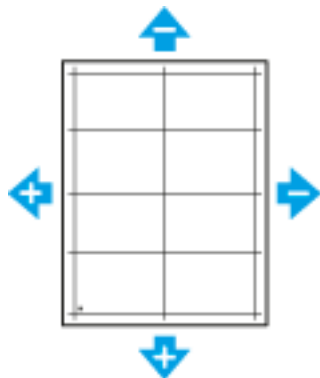
Hinweis: Zur Kennzeichnung werden auf die Vorderseite ein Punkt und auf die Rückseite zwei Punkte gedruckt.



10. Für die Rückseite mit einem Lineal den Abstand des Druckbilds von der oberen, unteren, linken und rechten Kante messen.
11. Ist das Bild mittig, ist keine Anpassung erforderlich. Ist das Bild nicht mittig, die Materialausrichtung anpassen. Weitere Informationen siehe [Anpassen der Materialausrichtung](#).

Anpassen der Materialausrichtung

1. Auf dem Steuerpult die Taste **Startseite** drücken.
2. Als Administrator anmelden. Weitere Informationen siehe *System Administrator Guide (Systemadministratorhandbuch)* unter www.xerox.com/support/VLB605_VLB615docs.
3. **Gerät** → **Support** → **Bildposition** antippen.
4. Zum Anpassen der Ausrichtung den Quellmaterialbehälter auswählen.
 - a. **Materialzufuhr** antippen.
 - b. Den gewünschten Behälter antippen.
5. Anhand der im Abschnitt ausgedruckten Tabelle die auszurichtende Seite auswählen.
 - a. Zum Anpassen der Vorderseite erst **Ausgerichtete Seite** und dann **Vorderseite** antippen.
 - b. Zum Anpassen der Rückseite erst **Ausgerichtete Seite** und dann **Rückseite** antippen.
6. Zum Anpassen der Ausrichtung **Ausrichtung Führungs-/Seitenkanten** antippen.
 - a. Zum Anpassen der seitlichen Ausrichtung für die entsprechende Option das Pluszeichen (+) bzw. das Minuszeichen (-) antippen.
 - b. Zum Anpassen der Ausrichtung von oben nach unten für die entsprechende Option das Pluszeichen (+) bzw. das Minuszeichen (-) antippen.
Zu Bezugnahme die Tabelle so positionieren, dass sich die Punkte auf der Vorder- bzw. Rückseite im unteren Seitenbereich befinden.
 - Bei der Führungskantenausrichtung verschiebt ein positiver Wert das Bild nach unten.
 - Bei der seitlichen Ausrichtung verschiebt ein positiver Wert das Bild nach links.



7. Zum Speichern der Einstellungen **OK** antippen.
8. Bei Bedarf die vorherigen Schritte wiederholen, um weitere Werte einzugeben.
9. Eine weitere Musterseite drucken und den Vorgang wiederholen, bis die Farbausrichtungskorrektur abgeschlossen ist.
10. Um zur Startseite zurückzukehren, die Taste **Home** drücken.

Einstellen der Dichte

Über die Dichteeinstellung wird die Tonermenge für den Druckbetrieb gesteuert. Zur Tonereinsparung die Dichte verringern oder für tonerintensivere Ausgabe die Dichte erhöhen. Durch eine positive Einstellung wird die Dichte erhöht, eine negative Einstellung führt zu hellerer Ausgabe. Mit der Dichteeinstellung kann zudem die Wirkung verschiedener Materialsorten und -dicken kompensiert werden.

Zum Einstellen der Dichte folgendermaßen vorgehen:

1. Am Steuerpult des Druckers die Taste **Startseite** drücken.
2. **Gerät**→**Support**→**Dichte einstellen**→**Dichtegrad** antippen.
3. Den Dichtegrad mit dem Schieberegler einstellen.
4. Zum Speichern der Einstellung **OK** antippen.
5. Um zur Startseite zurückzukehren, die Taste **Startseite** drücken.

Farbkonsistenzprüfung

Mit der Option „Farbkonsistenz prüfen“ lassen sich fehlerhafte Farben oder neutral aussehende zusammengesetzte Grautöne für Scans korrigieren. Bei diesem Verfahren wird eine Kalibriertabelle gedruckt, die in den automatischen Vorlageneinzug eingelegt wird. Der Drucker scannt diese Seite und nimmt anhand der gescannten Werte die Anpassungen vor.

Farbkonsistenzprüfung ausführen:

1. Am Steuerpult des Druckers die Taste **Startseite** drücken.
2. **Gerät**→**Support**→**Farbkonsistenz prüfen** antippen.
3. Zum Auswählen des gewünschten Verfahrens **Kalibrierart** antippen. Anschließend das Verfahren auswählen.
 - Zum Ausführen der Farbkonsistenzprüfung **Kalibriertabelle drucken**→**Start** antippen. Die Anweisungen auf dem Bildschirm befolgen. Ausdruck der Schwarzweiß-Kalibriertabelle entsorgen und die mit dem Scanner gelieferte Farbkalibriertabelle verwenden.
 - Zum Wiederherstellen der vorherigen Farbscaneinstellungen **Vorherige Einstellungen wiederherstellen** antippen. Die Anweisungen am Bildschirm befolgen.
 - Zum Zurücksetzen der Farbscaneinstellungen auf die werkseitigen Standardwerte **Werkseinstellungen** antippen. Die Anweisungen am Bildschirm befolgen.
4. Zum Schluss **Schließen** antippen.
5. Zum Beenden des Menüs **X** antippen.
6. Um anschließend zur Startseite zurückzukehren, die **Home-Taste** drücken.

Auffrischen des Toners

Mit der Tonerauffrischung werden Tonerkonzentration und Entwicklerspannung neu kalibriert. Werden Dokumente mit hoher oder geringer Tintendeckung gedruckt, kann mit der Tonerauffrischung die Druckqualität optimiert werden.



Hinweis: Dieses Verfahren nicht wiederholt anwenden. Durch eine wiederholte Auffrischung wird der Tonervorrat schneller aufgebraucht.

Auffrischen des Toners:

1. Am Steuerpult des Druckers die Taste **Startseite** drücken.
2. **Gerät**→**Support**→**Toner auffrischen** antippen.
3. Zum Ausführen der Tonerauffrischung **Start** antippen.
4. Wenn die Meldung „Erfolgreich abgeschlossen“ erscheint, **Schließen** antippen.

5. Zum Beenden des Menüs **X** antippen.
6. Um zur Startseite zurückzukehren, die **Home-Taste** drücken.

Einstellen der Übertragungsspannung

Mit der Option „Einstellung der Übertragungsspannung“ wird die Vorspannung der Übertragungswalze beim Bedrucken der gewählten Materialart festgelegt. Wenn das Druckbild zu blass ist, die Spannung für das verwendete Material erhöhen. Wenn das Druckbild fleckig wirkt, die Spannung für das verwendete Material verringern.

Übertragungsspannung einstellen:

1. Am Steuerpult des Druckers die Taste **Startseite** drücken.
2. **Gerät**→**Support**→**Einstellung der Übertragungsspannung** antippen.
3. Zum Auswählen der Materialart, die angepasst werden soll, **Materialart** antippen und die Materialart auswählen.
4. Zum Anpassen der Übertragungsspannung unter **Spannung** das Pluszeichen (+) oder Minuszeichen (-) antippen.
5. **Anpassen** antippen.
6. Zum Beenden des Menüs **X** antippen.
7. Um zur Startseite zurückzukehren, die Taste **Startseite** drücken.

Einstellen der Fixiereinheit

Mit „Fixieranlage“ für eine optimale Druckqualität bei vielfältigen Materialarten sorgen. Wenn der Toner auf einem Druck verschmiert ist oder sich abwischen lässt, die Temperatur für das verwendete Material erhöhen. Wenn der Toner Blasen wirft oder fleckig ist, die Temperatur für das verwendete Material verringern.

Fixieranlage einstellen:

1. Am Steuerpult des Druckers die **Home-Taste** drücken.
2. **Gerät**→**Support**→**Anpassung der Fixiertemperatur** antippen.
3. Zum Auswählen der Materialart **Materialart** antippen. Dann den Namen der gewünschten Materialart in der Liste antippen.
4. Mithilfe der Pfeiltasten die Fixiertemperatur verringern bzw. erhöhen und dann **Anpassen** antippen.
5. Zum Anpassen der Fixieranlage für eine andere Materialart, diese in der Liste auswählen und Schritt 3 und 4 wiederholen.
6. Zum Beenden des Menüs **X** antippen.
7. Um zur Startseite zurückzukehren, die Taste **Startseite** drücken.

Einstellen der Höhenlage

Mit Höhenlage kann die Höhenlage für den Standort des Druckers eingestellt werden. Wenn die Höhenlage nicht richtig eingestellt ist, kann dies die Druckqualität beeinträchtigen.

Höhenlage einstellen:

1. Am Steuerpult des Druckers die Taste **Startseite** drücken.
2. **Gerät**→**Support**→**Standorthöhe** antippen.

3. Die Standorthöhe des Druckers auswählen und **OK** antippen.
4. Um zur Startseite zurückzukehren, die Taste **Startseite** drücken.

Reinigen der Entwickler- und Übertragungswalze

Bei längerem Nichtgebrauch eines Druckers kann die Druckausgabe sichtbare Tonerspuren im Hintergrund aufweisen. Das Reinigungsverfahren für Entwickler- und Übertragungswalze verwenden, um Tonerspuren im Hintergrund der Druckausgabe zu verringern.

Entwickler- und Übertragungswalze reinigen:

1. Am Steuerpult des Druckers die Taste **Startseite** drücken.
2. **Gerät**→**Support**→**Reinigung der Entwickler-/Übertragungswalze** antippen.
3. Zum Reinigen der Entwickler- und Übertragungswalze **Start** antippen.
4. Wenn die Meldung „Erfolgreich abgeschlossen“ erscheint, **Schließen** antippen.
5. Zum Beenden des Menüs **X** antippen.
6. Um zur Startseite zurückzukehren, die Taste **Startseite** drücken.

Austauschmodule

Verbrauchsmaterial

Verbrauchsmaterial, bzw. Austauschmodule werden während des Druckbetriebs verbraucht. Bei dem Austauschmodul für diesen Drucker handelt es sich um ein Original-Schwarztonermodul von Xerox®.



Hinweis:

- Mit jedem Austauschmodul wird eine Installationsanweisung mitgeliefert.
- Nur neue Kassetten in den Drucker einsetzen. Wenn eine gebrauchte Tonerkassette eingesetzt wird, ist der angezeigte Resttonerstand möglicherweise falsch.
- Zur Gewährleistung einer gleichbleibend hohen Druckqualität sind die Tonerkassetten so konzipiert, dass sie ab einem bestimmten Zeitpunkt nicht mehr funktionieren.



Achtung: Die Verwendung anderer als der Originaltonermodule von Xerox® kann die Druckqualität beeinträchtigen und die Zuverlässigkeit des Druckbetriebs herabsetzen. Xerox®-Toner wurde von Xerox nach strengen Qualitätskriterien speziell für die Verwendung in diesem Drucker entwickelt.

Austauschmodule

Austauschmodule sind Komponenten, die eine eingeschränkte Lebensdauer haben und in bestimmten Abständen ausgetauscht werden müssen. Austauschmodule liegen als Ersatzteile oder Kits vor. Austauschmodule können normalerweise vom Kunden ausgetauscht werden.



Hinweis: Für jedes Wartungselement werden Installationshinweise mitgeliefert.

Folgende Druckerkomponenten müssen regelmäßig gewartet werden:


- Trommeleinheit-Kit
- Übertragungswalze
- Zufuhrrolle
- Fixieranlage

Bestellen von Verbrauchsmaterial

Bestellzeitpunkt

Ist das Ende der Laufzeit eines Austauschmoduls fast erreicht, erscheint eine entsprechende Meldung am Steuerpult. Prüfen, ob Ersatz vorrätig ist. Um Unterbrechungen des Druckbetriebs zu vermeiden, sollte das jeweilige Modul nachbestellt werden, sobald die Meldung das erste Mal angezeigt wird. Wenn ein Austauschmodul ausgetauscht werden muss, wird eine entsprechende Meldung angezeigt.

Verbrauchsmaterialien beim lokalen Xerox-Partner oder unter www.xerox.com/supplies bestellen.

-  **Achtung:** Es sollten ausschließlich Xerox-Verbrauchsmaterialien verwendet werden. Schäden, Fehlfunktionen oder Leistungseinbußen, die durch die Verwendung von Verbrauchsmaterial anderer Hersteller als Xerox oder von nicht für diesen Drucker empfohlenem Verbrauchsmaterial verursacht wurden, sind nicht durch die Xerox-Garantie, den Servicevertrag oder die Total Satisfaction Garantie (umfassende Garantie) abgedeckt. Die Total Satisfaction Garantie (umfassende □Garantie) wird in den USA und in Kanada angeboten. Der Garantieschutz kann außerhalb dieser Gebiete variieren. Nähere Informationen gibt es beim Xerox-Partner.

Informationen zum Verbrauchsmaterialstatus

Am Steuerpult können der Verbrauchsmaterialstatus überprüft, die angezeigten Warnhinweise angepasst und E-Mail-Benachrichtigungen eingerichtet werden. Weitere Informationen siehe .

Nutzungsdatenbericht

Der Nutzungsdatenbericht enthält Informationen zur Seitendeckung und Teilenummern zum Nachbestellen von Verbrauchsmaterial. Auf dem Bericht wird das Datum angezeigt, an dem ein Austauschmodul eingesetzt wurde.

Nutzungsdatenbericht drucken:

1. Am Steuerpult des Druckers die Taste **Startseite** drücken.
2. **Gerät** → **Info** → **Infoseiten** antippen.
3. **Bericht zur Verbrauchsmaterialnutzung** antippen.
4. Um zur Startseite zurückzukehren, die Taste **Startseite** drücken.

Tonermodule

Allgemeine Vorsichtsmaßnahmen



VORSICHT:

- Beim Auswechseln einer Tonerkassette keinen Toner verschütten. Sollte Toner verschüttet werden, Kontakt mit Kleidung, Haut, Augen und Mund vermeiden. Den Tonerstaub nicht einatmen.
- Tonerkassetten von Kindern fernhalten. Sollte ein Kind versehentlich Toner verschlucken, muss der Toner ausgespuckt und der Mund mit Wasser ausgespült werden. Sofort einen Arzt aufsuchen.
- Verschütteten Toner mit einem feuchten Tuch abwischen. Niemals einen Staubsauger zum Entfernen von verschüttetem Toner verwenden. Elektrische Funken im Staubsauger können Brände oder Explosionen verursachen. Falls eine große Menge Toner verschüttet wurde, den Xerox-Partner verständigen.
- Tonerkassette niemals in offenes Feuer werfen. Der Resttoner in der Kassette kann sich entzünden. Es besteht Verbrennungs- und Explosionsgefahr.

Austauschen von Tonermodulen

Wenn ein Tonermodul ausgetauscht werden muss, wird eine entsprechende Meldung angezeigt.



Hinweis: Mit jeder Tonerkassette wird eine Installationsanweisung mitgeliefert.

Druckerstatusmeldung	Ursache und Lösung
Toner nachbestellen	Die Tonerkartusche ist fast leer. Eine neue Kartusche bestellen.
Toner leer	Das Tonermodul ist leer. Tonermodul durch ein neues ersetzen.

Recycling von Verbrauchsmaterialien

Weitere Informationen zum Xerox®-Recycling-Programm für Verbrauchsmaterialien siehe www.xerox.com/recycling.

Verwalten des Druckers

Anzeigen der Zählerstände

Das Menü Zähler/Nutzung zeigt die Gesamtanzahl der Drucke an, die vom Drucker während seiner Lebensdauer erstellt bzw. gedruckt wurden. Die Zähler können nicht zurückgesetzt werden. Bei den Zählerständen ist die Unterscheidung zwischen Seiten und Blättern zu beachten. Beispielsweise zählt ein zweiseitig bedrucktes Blatt als zwei Seiten.



Hinweis: Mit der Funktion Upload für Fernwartung kann die regelmäßige Bereitstellung von Zählerdaten für das Gerät vereinfacht werden. Bei aktivierter Fernwartung werden Gebührenzählerstände automatisch an Xerox gesendet und müssen nicht manuell erfasst werden. Weitere Informationen siehe *System Administrator Guide* (*Systemadministratorhandbuch*) unter www.xerox.com/support/VLB605_VLB615docs.

Zählerdaten für den Drucker anzeigen:

1. Am Steuerpult des Druckers die **Home-Taste** drücken.
2. **Gerät** → **Zähler/Nutzung** antippen.
3. Um weitere Informationen aufzurufen, **Zähler** antippen und eine Option wählen.
4. Um nach dem Ablesen der Zählerstände zur Startseite zurückzukehren, die **Home-Taste** drücken.

Drucken des Zählerübersichtsberichts

Der Zählerübersichtsbericht liefert Informationen zum Gerät sowie eine detaillierte Liste der Gebühren- und Blattzähler.

Zählerübersichtsbericht drucken:

1. Am Steuerpult des Druckers die Taste **Startseite** drücken.
2. **Gerät** → **Info** → **Infoseiten** antippen.
3. **Zählerübersichtsbericht** antippen.
4. Um zur Startseite zurückzukehren, die **Home-Taste** drücken.


Transportieren des Geräts

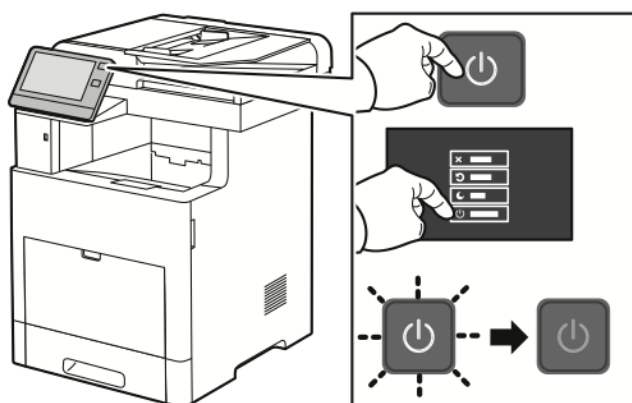
VORSICHT:

- Den Drucker immer zu zweit anheben. Drucker an den Griffen auf beiden Seiten anfassen.
- Um Verletzungen und Schäden zu vermeiden, den Drucker fest an den Aussparungen auf beiden Seiten anfassen und anheben. Den Drucker zum Anheben nie an anderen Stellen anfassen.
- Wenn die optionale 550-Blatt-Zufuhr installiert ist, diese vor dem Transport des Druckers entfernen. Wenn die optionale 550-Blatt-Zufuhr nicht fest am Drucker befestigt ist, kann sie herunterfallen und Verletzungen verursachen.

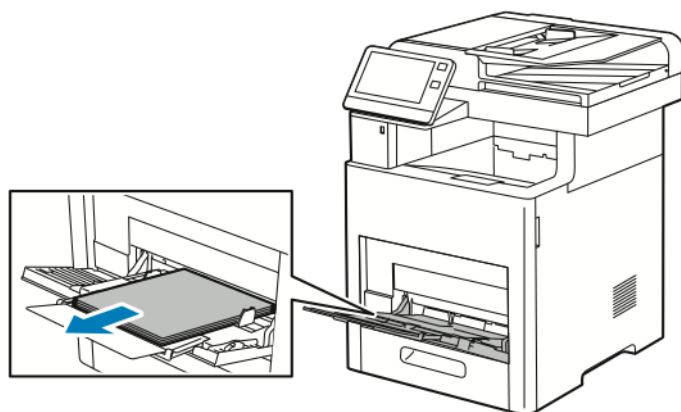
Beim Umstellen des Druckers Folgendes beachten:

1. Den Drucker ausschalten, dann das Netzkabel sowie alle übrigen Kabel an der Rückseite des Druckers abziehen.

 **Hinweis:** Den Netzstecker niemals mit nassen Händen berühren. Es besteht Stromschlaggefahr. Das Netzkabel beim Abziehen am Stecker anfassen und nicht am Kabel. Anderenfalls ist eine Beschädigung des Kabels nicht auszuschließen, und es besteht Brand- oder Stromschlaggefahr.

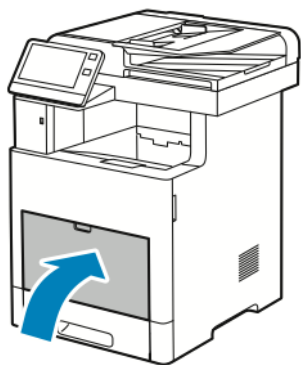


2. Material aus der Zusatzzufuhr herausnehmen.

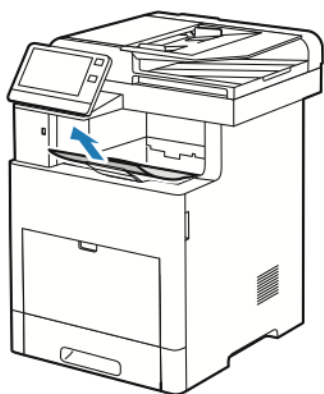


3. Zusatzzufuhr schließen.

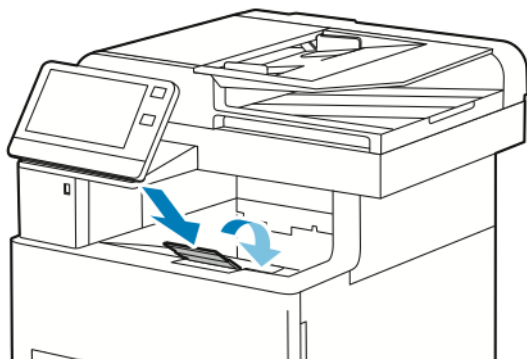
Wartung



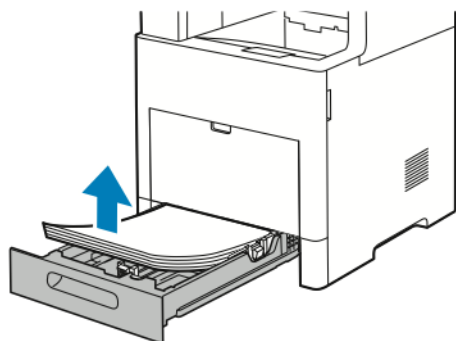
4. Papier oder sonstiges Material aus dem Ausgabefach entfernen.



5. Wenn die Ausgabefacherweiterung herausgezogen ist, diese einschieben.

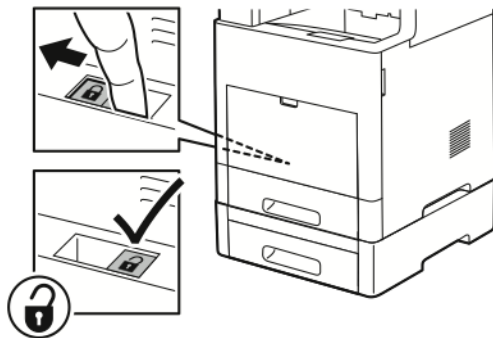


6. Jegliches Papier aus Behälter 1 nehmen, dann den Behälter schließen.



7. Papier in der Originalverpackung belassen und an einem trockenen, staubfreien Ort aufbewahren.

8. Wenn die optionale 550-Blatt-Zufuhr installiert ist, diese vor dem Transport des Druckers lösen und entfernen.



9. Den Drucker wie in der Abbildung gezeigt anheben und tragen.

 **Hinweis:**

- Den Drucker beim Transport keinesfalls um mehr als 10 Grad neigen. Wird der Drucker um mehr als 10 Grad geneigt, kann dies zum Auslaufen von Toner führen.
- Den Drucker und das optionale Zubehör in der Originalverpackung oder mit einem Xerox-Verpackungssatz verpacken.
- Wird der Drucker für den Versand nicht ordnungsgemäß verpackt, kann dies Schäden zur Folge haben, die nicht von der Xerox®-Garantie, dem Servicevertrag oder der Total Satisfaction Garantie (umfassende Garantie) abgedeckt sind. Durch nicht ordnungsgemäßen Transport verursachte Schäden fallen nicht unter die Xerox®-Garantie, den Servicevertrag oder die Total Satisfaction Garantie (umfassende Garantie).



Nach dem Umstellen des Druckers:

1. Alle entfernten Komponenten wieder einsetzen.
2. Die Kabel und das Netzkabel wieder in den Drucker einstecken.
3. Den Drucker an eine Stromquelle anschließen und einschalten.

Fehlerbehebung

Inhalt dieses Kapitels:

• Allgemeine Fehlerbehebung	202
• Materialstaus	207
• Probleme mit der Druckqualität	222
• Probleme beim Kopieren und Scannen.....	228
• Probleme beim Faxbetrieb	229
• Hilfe	232

Allgemeine Fehlerbehebung

In diesem Abschnitt wird erläutert, wie Fehler und Störungen gefunden und beseitigt werden. Einige Probleme können durch einfaches Neustarten des Druckers behoben werden.

Drucker lässt sich nicht einschalten

 **Achtung:** Netzkabel direkt an eine geerdete Netzsteckdose anschließen.

Mögliche Ursachen	Lösungen
Der Drucker wurde nicht am Betriebsschalter eingeschaltet.	Am Steuerpult des Druckers die Einschalt-/Aktivierungstaste drücken. Weitere Informationen siehe .
Das Netzkabel ist nicht ordnungsgemäß an die Netzsteckdose angeschlossen.	Drucker ausschalten und Netzkabel richtig in die Steckdose einstecken.
Der Drucker muss komplett zurückgestellt werden.	Drucker ausschalten, Netzkabel abziehen und 30 Sekunden warten. Netzkabel wieder einstecken, dann Einschalt-/Aktivierungstaste drücken.
Es liegt eine Störung an der Steckdose vor, an die das Gerät angeschlossen ist.	Anderes elektrisches Gerät an die Steckdose anschließen, um zu prüfen, ob die Steckdose funktioniert. Andere Steckdose verwenden.
Das Gerät ist an eine Steckdose angeschlossen, deren Spannung oder Frequenz nicht den Gerätespezifikationen entspricht.	Eine Stromquelle mit den unter aufgeführten Daten benutzen.

Gerät wird zurückgesetzt oder schaltet sich immer wieder grundlos aus

Mögliche Ursachen	Lösungen
Das Netzkabel ist nicht ordnungsgemäß an die Netzsteckdose angeschlossen.	Den Drucker ausschalten, überprüfen, ob der Netzstecker korrekt in die Steckdose eingesteckt ist, und das Gerät wieder einschalten.
Ein Systemfehler ist aufgetreten.	Den Drucker aus- und wieder einschalten. Weitere Informationen siehe . Besteht der Fehler weiterhin, den Xerox-Partner verständigen.
Der Drucker ist an eine unterbrechungsfreie Stromversorgung angeschlossen.	Den Drucker ausschalten und dann das Netzkabel in eine geeignete Steckdose einstecken.

Mögliche Ursachen	Lösungen
Der Drucker teilt sich eine Mehrfachsteckdose mit anderen Hochleistungsgeräten.	Den Drucker direkt an die Steckdose anschließen bzw. in eine Mehrfachsteckdose einstecken, die nicht gleichzeitig von anderen Geräten verwendet wird.
Die Funktion Automatisch Aus ist aktiviert, um Energie zu sparen.	Timereinstellung für Automatisch Aus erhöhen oder die Funktion deaktivieren. Weitere Informationen siehe <i>System Administrator Guide (Systemadministratorhandbuch)</i> unter www.xerox.com/support/VLB605_VLB615docs .

Drucker druckt nicht

Mögliche Ursachen	Lösungen
Der Drucker befindet sich im Energiesparmodus.	Am Steuerpult die Einschalt-/Aktivierungstaste drücken.
Es liegt ein Fehler beim Drucker vor.	Wenn die Status-LED gelb blinkt, den Fehler nach den Anweisungen am Steuerpult beheben. Besteht der Fehler weiterhin, den Xerox-Partner verständigen.
Der Papiervorrat ist aufgebraucht.	Papier nachlegen.
Für den Druckauftrag ist das falsche Druckmaterial eingelegt.	Erforderliches Druckmaterial in einen geeigneten Behälter einlegen. Format, Farbe und Art des Druckmaterials am Steuerpult angeben.
Die Materialeinstellungen für den Druckauftrag stimmen nicht mit dem am Drucker vorhandenen Material überein.	Im Druckertreiber einen Behälter auswählen, der das erforderliche Material enthält.
Eine Tonerkassette ist leer.	Leere Tonerkassette auswechseln.
Die Anzeigen am Steuerpult leuchten nicht.	Den Drucker ausschalten, überprüfen, ob der Netzstecker korrekt in die Steckdose eingesteckt ist, und das Gerät wieder einschalten. Besteht der Fehler weiterhin, den Xerox-Partner verständigen.
Drucker ist aktiv.	<ul style="list-style-type: none"> • Wenn die Status-LED blau blinkt, liegt das Problem möglicherweise an einem vorangegangenen Druckauftrag. <ol style="list-style-type: none"> 1 Im Druckertreiber über die Druckereigenschaften alle Druckaufträge in der Druckwarteschlange löschen. 2 Am Steuerpult Aufträge antippen und alle anstehenden Druckaufträge löschen. • Druckmaterial einlegen. • Wenn die Statusanzeige nach der Übermittlung eines Druckauftrags nicht ein Mal blinkt, die Verbindung zwischen Drucker und Computer


Mögliche Ursachen	Lösungen
	überprüfen. Den Drucker aus- und wieder einschalten.
Das Druckerkabel ist nicht angeschlossen.	Wenn die Statusanzeige nach der Übermittlung eines Druckauftrags nicht ein Mal blinkt, die Verbindung zwischen Drucker und Computer überprüfen.
Es liegt ein Problem mit der Netzwerkverbindung vor.	Wenn der Drucker an ein Netzwerk angeschlossen ist: <ol style="list-style-type: none"> 1 Prüfen, ob das Ethernet-Kabel an den Drucker angeschlossen ist. 2 Am Ethernet-Anschluss des Druckers prüfen, ob die grüne LED leuchtet. Leuchtet die grüne LED nicht, beide Enden des Ethernet-Kabels neu anschließen. 3 Im Kommunikationsabschnitt des Konfigurationsberichts die TCP/IP-Adresse prüfen. Weitere Informationen siehe . 4 Wenn die TCP/IP-Adresse 0.0.0.0 lautet, wurde die IP-Adresse vom DHCP-Server noch nicht abgerufen. Zwei Minuten warten und Konfigurationsbericht erneut drucken. 5 Ist die TCP/IP-Adresse unverändert oder beginnt sie mit 169, den Netzwerkadministrator verständigen.
Es liegt ein Einrichtungs- oder Verbindungsproblem beim WLAN vor.	Prüfen, ob der WLAN-Adapter installiert und richtig konfiguriert ist. Weitere Informationen siehe .

Das Drucken dauert unverhältnismäßig lange

Mögliche Ursachen	Lösungen
Das Gerät ist auf einen langsameren Druckmodus eingestellt. Zum Beispiel ist als Druckmaterial Karton ausgewählt.	Die Verarbeitung bestimmter Arten von Spezialmaterialien nimmt mehr Zeit in Anspruch. Sicherstellen, dass die korrekte Druckmaterialart im Druckertreiber und am Steuerpult des Druckers eingestellt wurde. Weitere Informationen siehe .
Der Drucker befindet sich im Energiesparmodus.	Es dauert eine gewisse Zeit, bis mit dem Druck begonnen werden kann, wenn sich der Drucker im Energiesparmodus befand.
Netzwerkinstallation des Druckers könnte ein Problem sein.	<ul style="list-style-type: none"> • Ermitteln, ob alle Druckaufträge auf einem Drucker-Spooler oder einem Computer, der den Drucker mitbenutzt, gepuffert und von dort den Drucker übertragen werden. Spooling kann die Druckgeschwindigkeit verringern. • Zum Testen der Geschwindigkeit des Druckers einige Informationsseiten, wie z. B. den Demodruck, ausgeben. Wenn die Seite mit der Nenngeschwindigkeit des Druckers gedruckt wird, könnte ein Netzwerk- oder

Mögliche Ursachen	Lösungen
	Druckerinstallationsproblem vorliegen. Gegebenenfalls den Systemadministrator zurate ziehen.
Der Auftrag ist komplex.	Bitte etwas gedulden. Es ist keine Maßnahme erforderlich.
Die Druckqualität ist im Druckertreiber auf Optimierte eingestellt.	Die Druckqualität im Treiber auf Standard einstellen.

Dokument wird auf Material aus dem falschen Behälter gedruckt

Mögliche Ursachen	Lösungen
Die Anwendung und der Druckertreiber weisen eine konfliktierende Behälterauswahl auf.	<ol style="list-style-type: none"> 1 Behälter überprüfen, der im Druckertreiber ausgewählt ist. 2 Seiteneinrichtung oder Druckereinstellungen der Anwendung aufrufen, aus der gedruckt wird. 3 Materialzufuhr so einstellen, dass sie mit dem im Druckertreiber ausgewählten Behälter übereinstimmt, oder Materialzufuhr auf Automatische Auswahl einstellen. 4 Überprüfen, ob der neueste Druckertreiber installiert ist. Weitere Informationen siehe www.xerox.com/support/VLB605_VLB615support. <p> Hinweis: Damit ein Behälter vom Druckertreiber ausgewählt werden kann, diesen auf Automatische Auswahl aktiviert einstellen.</p>

Probleme beim automatischen Duplexdruck

Mögliche Ursachen	Lösungen
Nicht unterstütztes oder falsches Druckmaterial.	Sicherstellen, dass ein Format und Materialgewicht verwendet wird, für das Duplexdruck unterstützt wird. Umschläge, Karton und Etiketten können nicht 2-seitig bedruckt werden. Weitere Informationen siehe und .
Falsche Einstellung.	Im Druckertreiber auf der Registerkarte „Druckoptionen“ 2-seitig auswählen.

Ungewöhnliche Geräusche am Gerät

Mögliche Ursachen	Lösungen
Im Drucker befindet sich ein Fremdkörper.	Das Gerät ausschalten und dann die Fremdkörper entfernen. Falls sich der Fremdkörper nicht entfernen lässt, den Xerox-Partner verständigen.

Materialbehälter lässt sich nicht schließen

Mögliche Ursachen	Lösungen
Der Materialbehälter lässt sich nicht ganz schließen.	<ul style="list-style-type: none"> • Ist der Behälter für Material des Formats Legal ausgezogen, ragt er heraus, wenn er in den Drucker eingeschoben ist. Weitere Informationen siehe . • Fremdkörper blockieren den Behälter. • Der Behälter wird vom Tisch oder Regal, auf dem er sich befindet, blockiert. • Wenn der Materialaufzugplatte hinten am Behälter nicht in der unteren Position arretiert ist, den Behälter austauschen.

Im Drucker hat sich Kondenswasser angesammelt

Im Druckerinneren kann sich Kondenswasser ansammeln, wenn die Luftfeuchtigkeit mehr als 85 % beträgt oder wenn ein kalter Drucker in einem warmen Raum steht. Kondenswasser kann im Inneren eines Druckers entstehen, wenn ein zunächst kalter Raum schnell aufgeheizt wird.

Mögliche Ursachen	Lösungen
Der Drucker steht seit einiger Zeit in einem kalten Raum.	Den Drucker einige Stunden bei Zimmertemperatur einsetzen.
Die relative Luftfeuchtigkeit des Raums ist zu hoch.	<ul style="list-style-type: none"> • Die Luftfeuchtigkeit im Raum reduzieren. • Den Drucker an einen Standort umstellen, an dem die Temperatur und die relative Luftfeuchtigkeit den Betriebsbedingungen entsprechen. Weitere Informationen siehe .

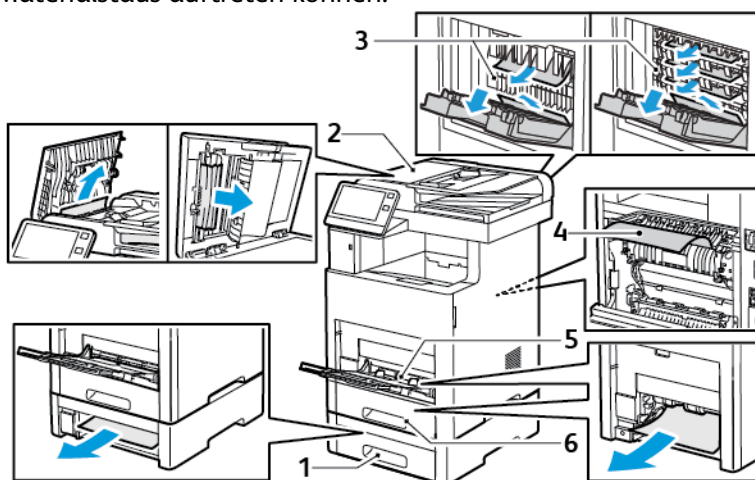
Materialstaus

Materialstaubereiche

⚠ VORSICHT: Keinesfalls die gekennzeichneten Bereiche an oder neben der Heizwalze in der Fixieranlage berühren. Es besteht Verbrennungsgefahr. Ist ein Blatt Papier um die Heizwalze gewickelt, das Blatt nicht sofort beseitigen. Den Drucker sofort ausschalten und die Fixieranlage 40 Minuten lang abkühlen lassen. Den Materialstau beseitigen, wenn der Drucker sich abgekühlt hat. Besteht der Fehler weiterhin, den Xerox-Partner verständigen.

⚠ Achtung: Nicht versuchen, Materialstaus mithilfe von Werkzeugen oder Instrumenten zu entfernen. Dies könnte dauerhafte Schäden am Drucker zur Folge haben.

Aus der folgenden Abbildung geht hervor, an welchen Punkten entlang des Papierwegs Materialstaus auftreten können:



- | | |
|------------------------------------|-----------------|
| 1. Behälter 2 | 4. Zusatzzufuhr |
| 2. Optionale Mailbox oder Finisher | 5. Behälter 1 |
| 3. Fixieranlage | |

Minimieren von Papierstaus

Dieser Drucker ist so konzipiert, dass bei ausschließlicher Verwendung von Xerox-Druckmaterialien nur eine minimale Materialstaugefahr besteht. Andere Materialarten können Staus verursachen. Falls unterstütztes Papier in einem Bereich häufig Staus verursacht, den betreffenden Bereich des Papierwegs reinigen.

Mögliche Gründe für Materialstaus:

- Auswahl der inkorrekten Materialart im Druckertreiber
- Verwendung von beschädigtem Papier
- Verwendung von nicht unterstütztem Papier.
- Inkorrekte Materialbestückung
- Überfüllung des Behälters
- Inkorrekte Einstellung der Materialführungen

Die meisten Staus können durch Befolgen folgender einfacher Regeln vermieden werden:

Fehlerbehebung

- Nur geeignetes Druckmaterial verwenden. Weitere Informationen siehe .
- Korrekte Materialhandhabungs- und Bestückungsverfahren beachten.
- Stets sauberes und unbeschädigtes Papier verwenden.
- Gewelltes, zerrissenes, feuchtes, geknittertes und geknicktes Papier vermeiden.
- Papier auffächern, um die Blätter voneinander zu trennen, bevor der Behälter bestückt wird.
- Füllhöhenmarkierung nicht überschreiten.
- In allen Behältern nach dem Einlegen von Material Materialführungen einstellen. Eine inkorrekt eingestellte Führung kann eine schlechte Druckqualität, Fehleinzüge, verzerrte Drucke und Schäden am Drucker verursachen.
- Nach der Bestückung der Behälter am Steuerpult die richtigen Werte für Materialart und -format auswählen.
- Vor dem Drucken im Druckertreiber die richtigen Werte für Materialart und -format auswählen.
- Papier an einem trockenen Ort lagern.

Mögliche Gründe für Materialstaus:

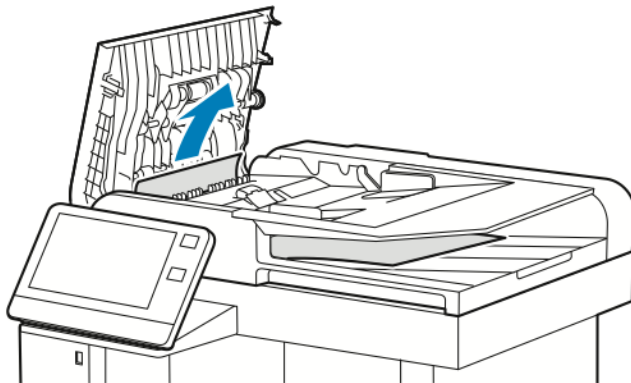
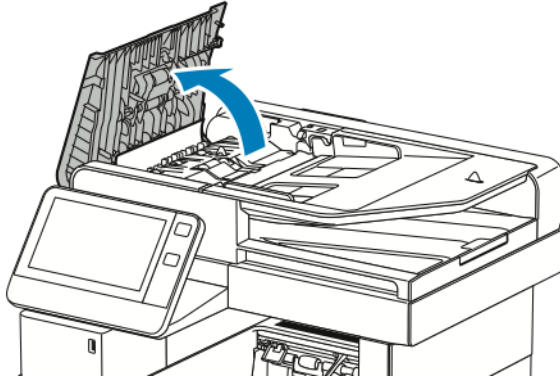
- Verwendung von Papier mit Polyesterbeschichtung, das speziell für Tintenstahldrucker entwickelt wurde
- Geknicktes, zerknittertes und übermäßig gewelltes Papier
- Einlegen von Material unterschiedlicher Arten, Formate oder Grammaturen in den gleichen Behälter
- Überfüllung des Behälters
- Überfüllung des Ausgabefachs wegen fehlender Entleerung

Eine Liste der unterstützten Druckmaterialien ist verfügbar unter .

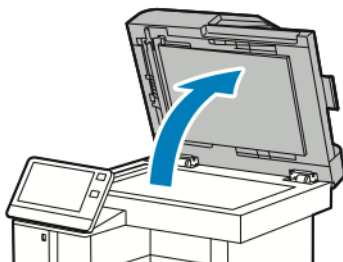
Beseitigen von Materialstaus

Beseitigen von Materialstaus aus dem Duplex-Vorlageneinzug

1. Obere Abdeckung öffnen und sämtliches Material entfernen.

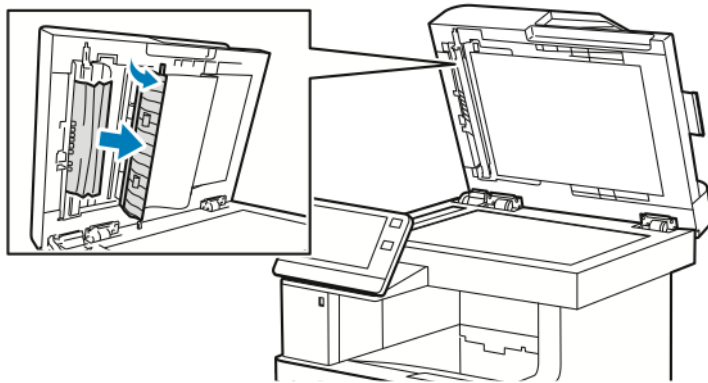


2. Ist Material im automatischen Duplex-Vorlageneinzug gestaut, die Vorlagenabdeckung öffnen.

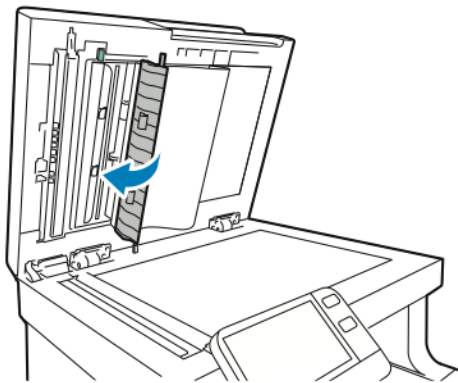


Fehlerbehebung

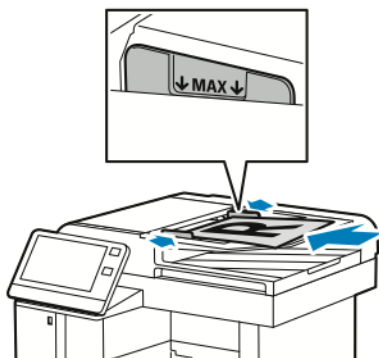
- Um Zugang zu dem gestauten Material zu erhalten, die Rückseitenscanner-Abdeckung öffnen. Dann gestautes Material entfernen.



- Rückseitenscanner-Abdeckung schließen.



- Vorlagenabdeckung schließen und die Vorlagen wieder in den automatischen Duplex-Vorlageneinzug einlegen.



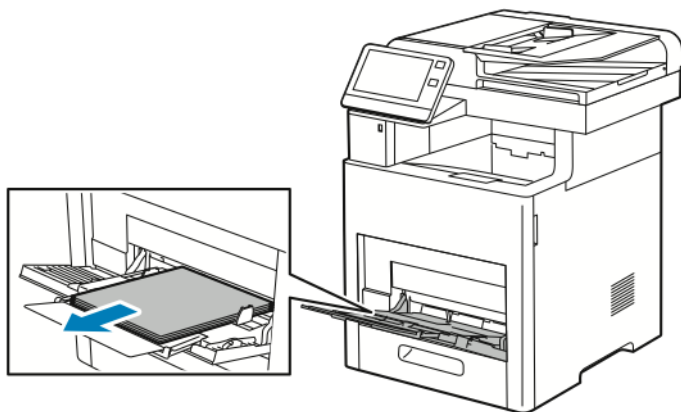
Materialstaus verhindern:

- Die Markierung für die maximale Füllhöhe darf nicht überschritten werden.
- Die Papierführungen an den Vorlagenstapel heranschieben.
- Nur unterstütztes Druckmaterial verwenden. Weitere Informationen siehe .

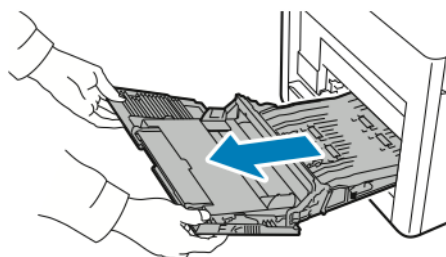
Beseitigen von Materialstaus in der Zusatzzufuhr

Zum Beheben des am Steuerpult angezeigten Fehlers das gesamte Material aus dem Papierweg entfernen.

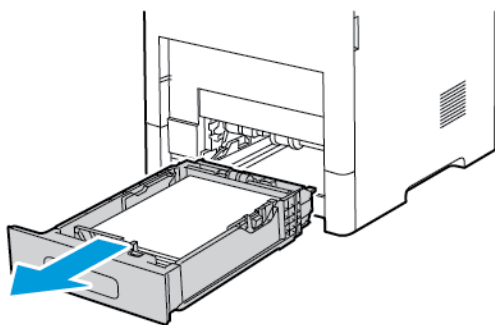
1. Material aus der Zusatzzufuhr herausnehmen.



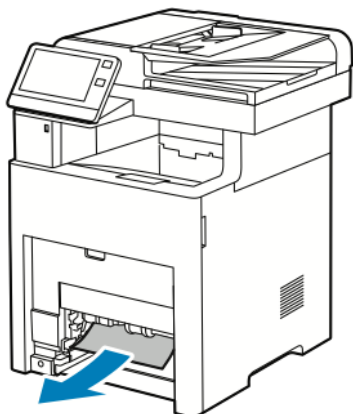
2. Die Zusatzzufuhr an beiden Seiten anfassen und gerade aus dem Drucker herausziehen.




3. Behälter 1 aus dem Drucker nehmen.

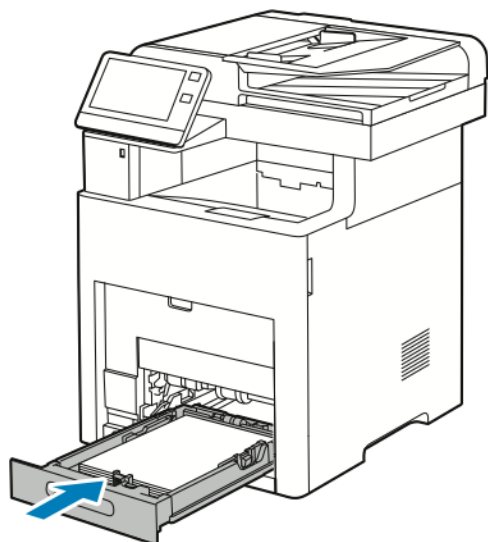


4. Gestautes Material entfernen.

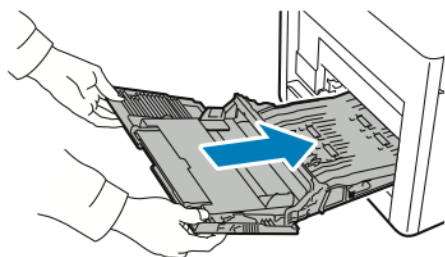


5. Behälter 1 in den Drucker einsetzen und ganz einschieben.

 **Hinweis:** Ist der Behälter für Material des Formats Legal ausgezogen, ragt er heraus, wenn er in den Drucker eingeschoben ist. Falls die Behälterabdeckung in einem vorausgehenden Arbeitsschritt entfernt wurde, diese wieder auflegen.



6. Die Zusatzzufuhr ganz in den Drucker einschieben.



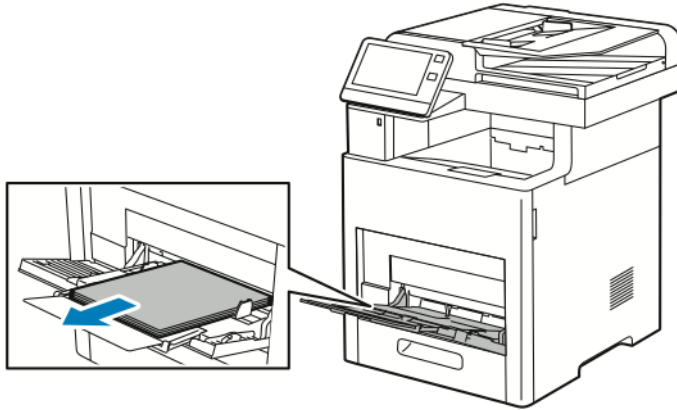
7. Wenn Materialbehälter auf „Frei einstellbar“ eingestellt sind, wird zur Bestätigung bzw. Änderung der Druckmaterialeinstellungen aufgefordert.
 - a. Zum Bestätigen von Materialformat, -art oder -farbe **OK** antippen.

- b. Zur Auswahl neuer Werte für Materialformat, -art oder -farbe die aktuelle Einstellung antippen und die neue Einstellung auswählen. Abschließend **OK** antippen.
8. Um zum Startseitenmenü zurückzukehren, die **Home-Taste** drücken.

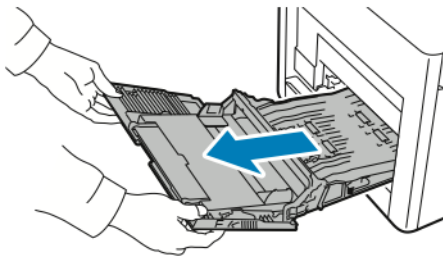
Beseitigen von Materialstes bei Behälter 1

Zum Beheben des am Steuerpult angezeigten Fehlers das gesamte Material aus dem Papierweg entfernen.

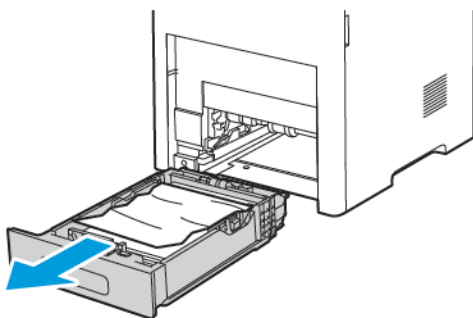
1. Material aus der Zusatzzufuhr herausnehmen.



2. Die Zusatzzufuhr an beiden Seiten anfassen und gerade aus dem Drucker herausziehen.

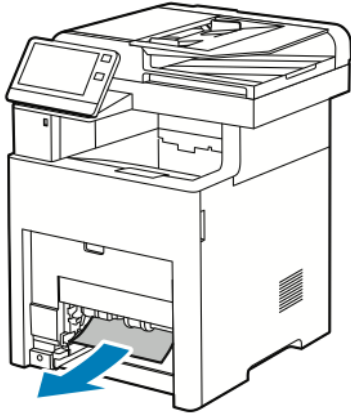


3. Behälter 1 aus dem Drucker nehmen.




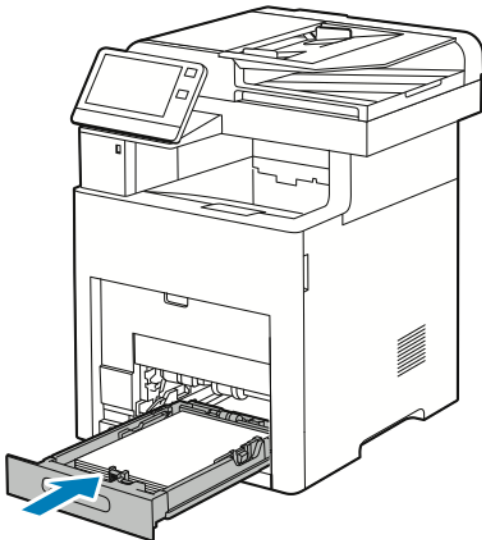
Fehlerbehebung

4. Zerknittertes Material aus dem Behälter und ggf. verbliebenes gestautes Material aus dem Drucker entfernen.

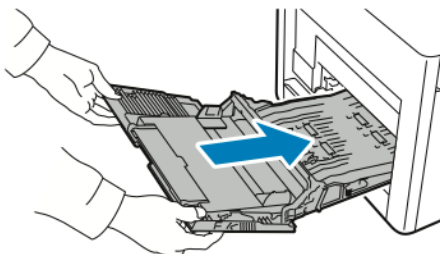


5. Behälter 1 in den Drucker einsetzen und ganz einschieben.

 **Hinweis:** Ist der Behälter für Material des Formats Legal ausgezogen, ragt er heraus, wenn er in den Drucker eingeschoben ist. Falls die Behälterabdeckung in einem vorausgehenden Arbeitsschritt entfernt wurde, diese wieder auflegen.



6. Die Zusatzzufuhr ganz in den Drucker einschieben.



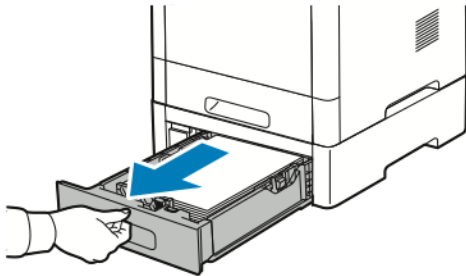
7. Wenn Materialbehälter auf „Frei einstellbar“ eingestellt sind, wird zur Bestätigung bzw. Änderung der Druckmaterialeinstellungen aufgefordert.
 - a. Zum Bestätigen von Materialformat, -art oder -farbe **OK** antippen.

- b. Zur Auswahl neuer Werte für Materialformat, -art oder -farbe die aktuelle Einstellung antippen und die neue Einstellung auswählen. Abschließend **OK** antippen.
8. Um zum Startseitenmenü zurückzukehren, die **Home-Taste** drücken.

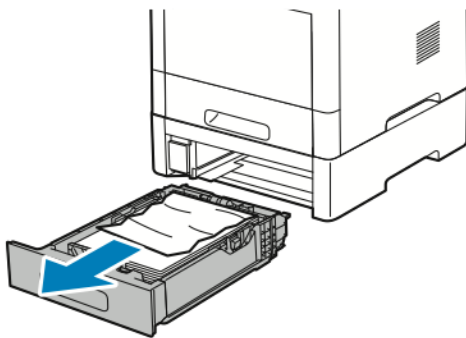
Beseitigen von Materialstaus bei Behälter 2–5

Zum Beheben des am Steuerpult angezeigten Fehlers das gesamte Material aus dem Papierweg entfernen.

1. Den auf dem Touchscreen angegebenen Behälter bis zum Anschlag herausziehen.



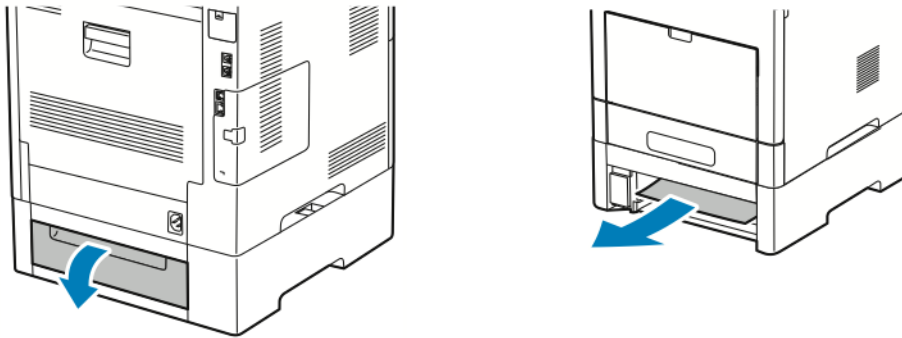
2. Den Behälter zum Herausnehmen vorn leicht anheben und herausziehen.




3. Zerknittertes Material aus dem Behälter und gegebenenfalls verbliebenes gestautes Material vorn aus dem Drucker entfernen.

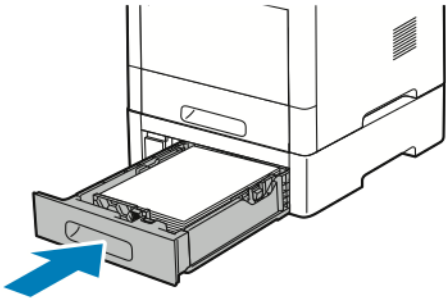


4. Für den gleichen Behälter an der Druckerrückseite die Stauzugangsabdeckung ausfindig machen. Die Abdeckung öffnen und sämtliches gestaute Material entfernen.



5. Den Behälter wieder in den Drucker einsetzen und bis zum Anschlag einschieben.

 **Hinweis:** Ist der Behälter für Material des Formats Legal ausgezogen, ragt er heraus, wenn er in den Drucker eingeschoben ist. Falls die Behälterabdeckung in einem vorausgehenden Arbeitsschritt entfernt wurde, diese wieder auflegen.

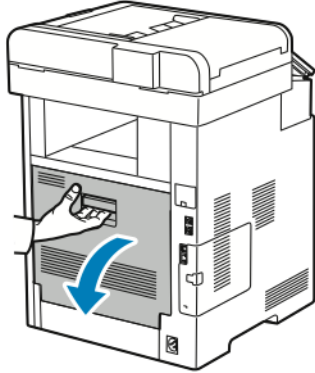


6. Wenn Materialbehälter auf „Frei einstellbar“ eingestellt sind, wird zur Bestätigung bzw. Änderung der Druckmaterialeinstellungen aufgefordert.
 - a. Zum Bestätigen von Materialformat, -art oder -farbe **OK** antippen.
 - b. Zur Auswahl neuer Werte für Materialformat, -art oder -farbe die aktuelle Einstellung antippen und die neue Einstellung auswählen. Abschließend **OK** antippen.

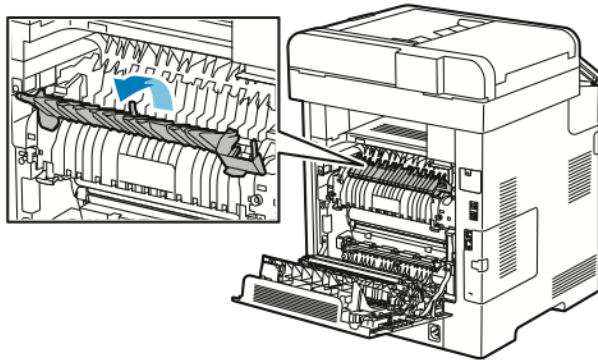
Beseitigen von Materialstaus im Fixierbereich

Zum Beheben des am Steuerpult angezeigten Fehlers das gesamte Material aus dem Papierweg entfernen.

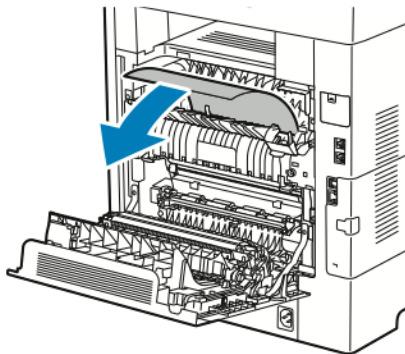
1. Die Entriegelung der oberen Abdeckung nach oben ziehen und die Tür öffnen.



2. Zum Öffnen der Materialführung oben an der Fixieranlage den Griff an der Materialführung nach oben ziehen.

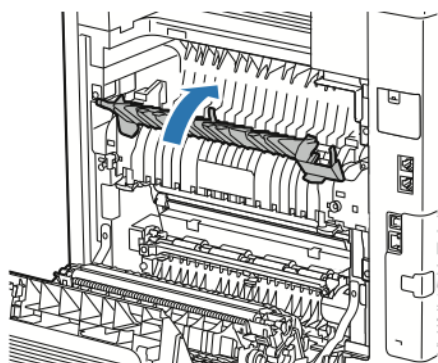


3. Gestautes Material an der Rückseite des Druckers entfernen.

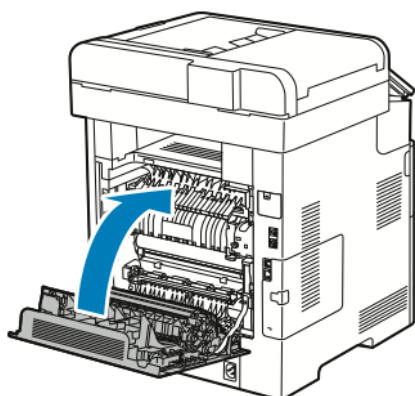


Fehlerbehebung

4. Materialführung am Fixiermodul schließen.



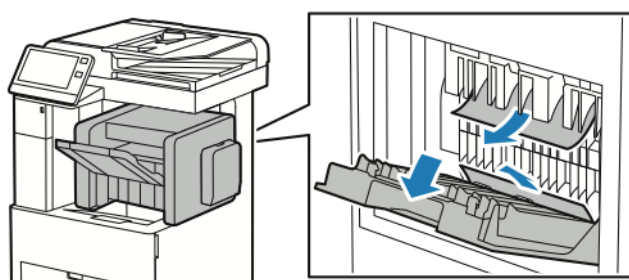
5. Hintere Abdeckung schließen.



Beseitigen von Materialstaus am Finisher

Zum Beheben des am Steuerpult angezeigten Fehlers das gesamte Material aus dem Papierweg entfernen.

1. An der Rückseite des Druckers die Stauzugangsabdeckung für den Finisher ausfindig machen. Die Abdeckung öffnen und sämtliches gestaute Material entfernen.

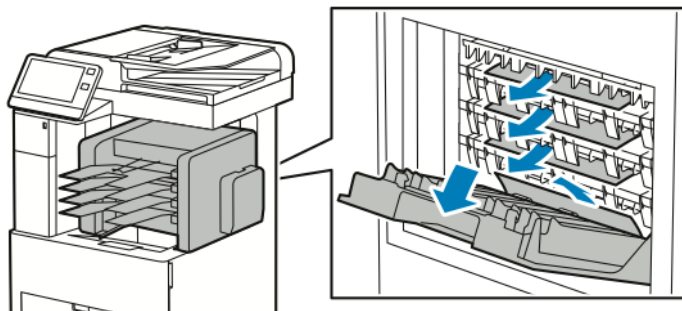


2. Die Stauzugangsabdeckung schließen. Zum Beheben weiterhin bestehender Probleme die Anweisungen am Steuerpult befolgen.

Beseitigen von Materialstaus in der Mailbox

Zum Beheben des am Steuerpult angezeigten Fehlers das gesamte Material aus dem Papierweg entfernen.

1. An der Rückseite des Druckers die Stauzugangsabdeckung für die Mailbox ausfindig machen. Die Abdeckung öffnen und sämtliches gestaute Material entfernen.



2. Die Stauzugangsabdeckung schließen. Zum Beheben weiterhin bestehender Probleme die Anweisungen am Steuerpult befolgen.

Fehlerbehebung bei Materialstaus


Mehrer Blätter zusammen eingezogen

Mögliche Ursachen	Lösungen
Der Behälter ist überladen.	Einen Teil des Materials entfernen. Darauf achten, dass die MAX-Füllhöhenmarkierung nicht überschritten wird.
Die Kanten des Papiers sind nicht bündig.	Papier entnehmen und aufstoßen, sodass die Kanten bündig sind. Das Papier dann wieder einlegen.
Das Papier ist feucht.	Das Papier aus dem Behälter nehmen. Neues, trockenes Material in den Behälter einlegen.
Das Druckmaterial ist statisch aufgeladen.	Neues Papierpaket verwenden.
Verwendung von nicht unterstütztem Papier.	Ausschließlich von Xerox® empfohlenes Druckmaterial verwenden. Weitere Informationen siehe .
Die Zufuhrrollen sind verunreinigt.	Die Zufuhrrollen mit einem sauberen, fusselfreien und mit Wasser befeuchteten Tuch säubern. Weitere Informationen siehe .

Fehleinzüge

Mögliche Ursachen	Lösungen
Das Material wurde nicht richtig in den Behälter eingelegt.	<ul style="list-style-type: none"> Fehleingezogene Seiten entfernen und Material ordnungsgemäß einlegen. Die Materialführungen an das im Behälter eingelegte Material heranschieben.
Der Behälter ist überladen.	Einen Teil des Materials entfernen. Darauf achten, dass die Füllhöhenmarkierung nicht überschritten wird.
Die Materialführungen sind nicht richtig auf das Materialformat eingestellt.	Die Materialführungen an das im Behälter eingelegte Material heranschieben.
Der Behälter enthält verzogenes oder zerknittertes Papier.	Das Druckmaterial entfernen, glätten und dann erneut einlegen. Falls noch immer Fehleinzüge auftreten, dieses Papier nicht mehr verwenden.
Das Papier ist feucht.	Das Papier gegen trockenes Papier austauschen.
Verwendung von Material der falschen Größe, Dicke oder Art	Ausschließlich von Xerox empfohlenes Druckmaterial verwenden. Weitere Informationen siehe .
Die Zufuhrrollen sind verunreinigt.	Die Zufuhrrollen mit einem sauberen, fusselfreien und mit Wasser befeuchteten Tuch säubern. Weitere Informationen siehe .

Fehleinzug von Etiketten und Umschlägen

Mögliche Ursachen	Lösungen
Der Etikettenbogen im Behälter weist in die falsche Richtung.	<ul style="list-style-type: none"> Etikettenbögen laut Anweisungen des Herstellers einlegen. Etiketten mit der Vorderseite nach oben in den Behälter einlegen. Weitere Informationen siehe .
Etiketten fehlen, sind gewellt oder vom Bogen abgezogen.	Gewellte Etikettenbögen oder solche, bei denen Etiketten ganz oder teilweise abgezogen sind, dürfen nicht verwendet werden.
Umschläge wurden falsch eingelegt.	Umschläge können über die Zusatzzufuhr oder Behälter 1 zugeführt werden. Weitere Informationen siehe .
Umschläge knittern.	<ul style="list-style-type: none"> Wärme und Druck des Laserdruckverfahrens können Knitter bewirken. Geeignete Umschläge verwenden. Weitere Informationen siehe . <p> Hinweis: Beim Einlegen von Umschlägen für Längsseitenzufuhr muss im Druckertreiber die Querformatausrichtung ausgewählt werden.</p>

Papierstaumeldung wird weiterhin angezeigt



Hinweis: Papierweg auf Papierreste prüfen und diese entfernen.


Mögliche Ursachen	Lösungen
Es befindet sich noch gestautes Material im Gerät.	Den Papierweg erneut überprüfen und sicherstellen, dass das gestaute Material vollständig entfernt wurde.
Eine der Druckerabdeckungen ist offen.	Abdeckungen am Drucker überprüfen. Offene Abdeckungen schließen.

Staus beim automatischen Duplexdruck

Mögliche Ursachen	Lösungen
Verwendung von Material der falschen Größe, Dicke oder Art	Material der richtigen Größe, Stärke und Art verwenden. Weitere Informationen siehe .
Papier befindet sich im falschen Behälter.	Darauf achten, dass das Druckmaterial in den richtigen Behälter eingelegt wird. Weitere Informationen siehe .
Der Behälter ist mit verschiedenen Papierarten bestückt.	Behälter mit nur einer Papierart und -größe bestücken.

Probleme mit der Druckqualität

Normalerweise wird mit dem Drucker stets eine einwandfreie Ausgabequalität erzielt. Wenn Druckqualitätsprobleme auftreten, diese anhand der Informationen in diesem Abschnitt beheben. Weitere Informationen siehe www.xerox.com/support/VLB605_VLB615support.

 **Achtung:** Durch die Verwendung von nicht geeignetem Papier und anderen nicht geeigneten Spezialmaterialien verursachte Schäden fallen nicht unter die Xerox-Garantie, den Servicevertrag oder die Xerox Total Satisfaction Garantie (umfassende Garantie). Die Xerox Total Satisfaction Garantie (umfassende Garantie) wird in den USA und in Kanada angeboten. Der Garantieschutz kann außerhalb dieser Gebiete variieren. Weitere Informationen sind beim lokalen Xerox-Partner erhältlich.



Hinweis:

Zur Gewährleistung einer hohen Druckqualität sind die Tonermodule, Druckmodule und Trommeleinheiten vieler Geräte so konzipiert, dass sie ab einem bestimmten Zeitpunkt nicht mehr funktionieren.

Steuern der Druckqualität

Verschiedene Faktoren können die Qualität der Ausgabe des Druckers beeinträchtigen. Zur Erzielung einer gleichbleibenden und optimalen Druckqualität nur Papier verwenden, das für den Drucker entwickelt wurde, und Druckqualitätsmodus korrekt einstellen. Richtlinien in diesem Abschnitt befolgen, um eine optimale Druckqualität Ihres Druckers aufrechtzuerhalten. Temperatur und Luftfeuchtigkeit wirken sich auf die Qualität der Druckausgabe aus. Unter folgenden Bedingungen wird optimale Druckqualität erzielt: 15 bis 28 °C (59 bis 82 °F) und 20 bis 70 % relative Luftfeuchtigkeit. Die Druckqualität wird jedoch unter Umständen auch dann beeinträchtigt, wenn Temperatur und Luftfeuchtigkeit der Betriebsumgebung in der Nähe dieser Grenzwerte liegen.

Druckmaterialien

Der Drucker ist für verschiedene Druckmaterialarten geeignet. Zur Gewährleistung einer optimalen Druckqualität und zur Vermeidung von Druckmaterialstaus die Richtlinien in diesem Abschnitt befolgen.

- Ausschließlich von Xerox empfohlenes Druckmaterial verwenden. Weitere Informationen siehe .
- Nur trockenes, unbeschädigtes Papier verwenden.



Achtung: Einige Druckmaterialarten können unzureichende Ausgabequalität, vermehrte Materialstaus oder Beschädigungen am Drucker verursachen. Folgendes Druckmaterial nicht verwenden:


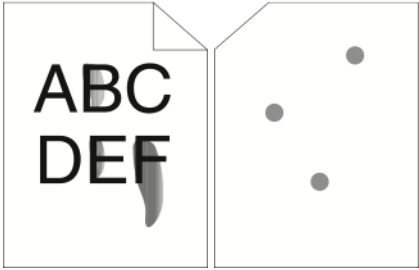
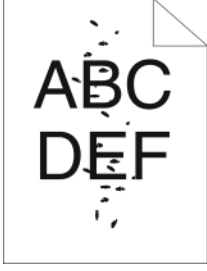
- Raues oder poröses Papier
 - Papier für Tintenstrahldrucker
 - Kopiertes Material
 - Gefaltetes oder zerknittertes Papier
 - Papier mit Ausschnitten oder Perforationen
 - Geheftetes Papier
 - Umschläge mit Fenstern, Metallklammern, rechtwinkligen Umschlaglaschen oder Klebeflächen mit abziehbaren Streifen
 - Gepolsterte Umschläge
 - Kunststoffmaterialien
 - Klarsichtfolien
- Sicherstellen, dass die im Druckertreiber ausgewählte Materialart der Materialart entspricht, auf der gedruckt wird.
 - Wenn sich dasselbe Materialformat in mehr als einem Behälter befindet, sicherstellen, dass im Druckertreiber der korrekte Behälter ausgewählt ist.
 - Papier und andere Materialien korrekt lagern, um eine optimale Druckqualität zu erzielen. Weitere Informationen siehe .

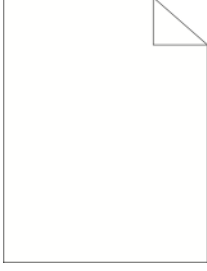
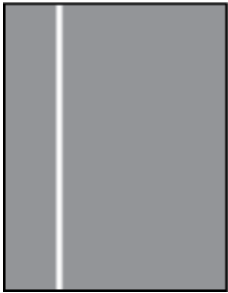
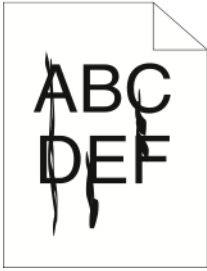

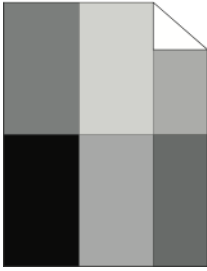
Beheben von Problemen mit der Druckqualität


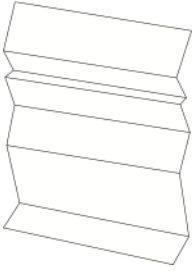
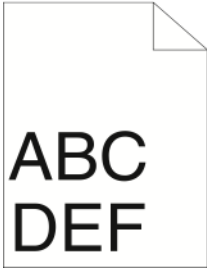
Bei Problemen mit der Druckqualität in der folgenden Tabelle das Symptom suchen, das das Problem am besten beschreibt, und die zugehörige Lösung lesen. Das Druckqualitätsproblem kann auch durch Erstellen eines Demodrucks genauer ermittelt werden. Weitere Informationen siehe . Falls sich die Druckqualität nach Durchführung der entsprechenden Maßnahme nicht verbessert, an den Xerox-Partner wenden.


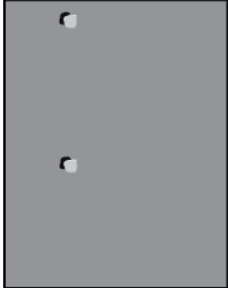


Hinweis: Um die Druckqualität zu gewährleisten, übermittelt die Tonerkassette bei niedrigem Tonerstand einen Warnhinweis. Wenn die Tonerkassette diesen Stand erreicht, wird ein Warnhinweis angezeigt. Wenn die Tonerkassette leer ist, erscheint ein weiterer Hinweis mit der Aufforderung, die Tonerkassette auszutauschen. Der Drucker stellt den Betrieb ein, bis eine neue Tonerkassette eingesetzt wird.

Symptom	Lösungen
<p>Ausgabe ist zu blass.</p> 	<ul style="list-style-type: none"> • Tonerstand am Steuerpult, über den Druckertreiber oder den Embedded Web Server prüfen. Das Tonermodul auswechseln, falls es fast leer ist. • Darauf achten, dass das Tonermodul für diesen Drucker zugelassen ist, und bei Bedarf auswechseln. Zur Erzielung einer optimalen Druckqualität eine Originaltonerkassette von Xerox verwenden. • Das Material auswechseln und dabei die Empfehlungen hinsichtlich Materialformat und -art beachten. Dann die Einstellungen des Druckers und des Druckertreibers überprüfen. • Prüfen, ob das verwendete Material trocken ist und zu den unterstützten Druckmaterialien gehört. Falls das Material feucht ist oder die Materialart nicht unterstützt wird, neues trockenes Material in den Behälter einlegen. • Die Einstellungen für die Materialart im Druckertreiber ändern. Im Druckertreiber auf der Registerkarte Druckoptionen auf Material klicken und die Einstellung Andere Art anpassen.
<p>Toner ist verschmiert oder lässt sich leicht abreiben. Auf der Rückseite der Ausgabe befinden sich Flecken.</p> 	<ul style="list-style-type: none"> • Die Einstellungen für die Materialart im Druckertreiber ändern. Beispielsweise Normalpapier in Leichtkarton ändern. Im Druckertreiber auf der Registerkarte Druckoptionen auf Material klicken und die Einstellung Andere Art anpassen. • Prüfen, ob Format, Art und Gewicht des Materials richtig sind. Die Materialeinstellungen dem Material im Behälter anpassen. • Sicherstellen, dass der Drucker an eine Steckdose mit der richtigen Spannung und Stromstärke angeschlossen ist. Ggf. die elektrischen Daten von einem Elektriker überprüfen lassen. Weitere Informationen siehe .
<p>Unregelmäßig verteilte Flecken auf der Ausgabe oder Druckbild ist verschwommen.</p> 	<ul style="list-style-type: none"> • Prüfen, ob das Tonermodul richtig eingesetzt ist. • Bei Verwendung eines Tonermoduls eines anderen Herstellers ein Originaltonermodul von Xerox einsetzen. • Für die Druckertreibereinstellung Raue Materialart die Option Rau auswählen oder eine glatte Materialart in den Materialbehälter einlegen. • Sicherstellen, dass die Luftfeuchtigkeit im Raum innerhalb der Spezifikationen liegt. Weitere Informationen siehe .
<p>Ausgabe ist leer.</p>	<ul style="list-style-type: none"> • Den Drucker aus- und wieder einschalten. • Besteht der Fehler weiterhin, den Xerox-Partner verständigen.

Symptom	Lösungen
	
<p>Es bilden sich weiße Linien bzw. senkrechte weiße Streifen.</p> 	<p>LED-Objektiv reinigen. Weitere Informationen siehe .</p>
<p>Schlieren auf der Ausgabe.</p> 	<ul style="list-style-type: none"> • Trommeleinheit austauschen. • Besteht der Fehler weiterhin, den Xerox-Partner verständigen.
<p>Ausgabe wirkt fleckig.</p> 	<ul style="list-style-type: none"> • Prüfen, ob Format, Art und Gewicht des Materials richtig sind. Die Materialeinstellungen dem Material im Behälter anpassen. • Sicherstellen, dass die Luftfeuchtigkeit im Raum innerhalb der Spezifikationen liegt. Weitere Informationen siehe . • Am Steuerpult, in der Anwendung und im Druckertreiber eine andere Materialart einstellen. • Das Papier austauschen.
<p>Geistereffekt auf der Druckausgabe.</p> 	<ul style="list-style-type: none"> • Prüfen, ob Format, Art und Gewicht des Materials richtig sind. Die Materialeinstellungen dem Material im Behälter anpassen. • Die Einstellungen für die Materialart im Druckertreiber ändern. Im Druckertreiber auf der Registerkarte Druckoptionen auf Material klicken und die Einstellung Andere Art anpassen. • Trommeleinheit austauschen.
<p>Diagonale Streifen auf Druckausgabe.</p>	<ul style="list-style-type: none"> • Tonerstand am Steuerpult, über den Druckertreiber oder den Embedded Web Server

Symptom	Lösungen
	<p>prüfen. Das Tonermodul auswechseln, falls es fast leer ist.</p> <ul style="list-style-type: none"> • Darauf achten, dass das Tonermodul für diesen Drucker zugelassen ist, und bei Bedarf auswechseln. Zur Erzielung einer optimalen Druckqualität eine Originaltonerkassette von Xerox verwenden.
<p>Die Druckausgabe ist zerknittert oder fleckig.</p> 	<ul style="list-style-type: none"> • Prüfen, ob Format, Art und Gewicht des Materials für den Drucker geeignet sind und ob das Material richtig eingelegt ist. • Neues Papierpaket verwenden. • Die Einstellungen für die Materialart im Druckertreiber ändern. Im Druckertreiber auf der Registerkarte Druckoptionen auf Material klicken und die Einstellung Andere Art anpassen.
<p>Umschläge werden beim Drucken zerknittert.</p>	<p>Prüfen, ob die Knitterfalten 30 mm (1,2 Zoll) von den vier Kanten des Umschlags entfernt sind.</p> <ul style="list-style-type: none"> • Befinden sich die Knitterfalten innerhalb der unterstützten Abmessungen, erfolgt der Druck wie erwartet. Es liegt kein Druckerfehler vor. • Liegen die Knitterfalten außerhalb der unterstützten Abmessungen, wie folgt vorgehen: <ol style="list-style-type: none"> 1 Sicherstellen, dass Umschläge korrekt in die Zusatzzufuhr eingelegt sind. Weitere Informationen siehe . 2 Richtlinien zum Bedrucken von Umschlägen befolgen. Weitere Informationen siehe . 3 Besteht das Problem weiterhin, ein anderes Umschlagformat verwenden.
<p>Oberer Rand ist falsch.</p> 	<ul style="list-style-type: none"> • Prüfen, ob das Material richtig eingelegt wurde. • Prüfen, ob die Ränder in der verwendeten Anwendung richtig eingestellt sind. • Die Ausrichtung anpassen. Weitere Informationen siehe .

Symptom	Lösungen
<p>Gedruckte Oberfläche des Materials ist uneben.</p> 	<ol style="list-style-type: none"> 1 Ein einfarbiges Bild drucken, das ein Blatt Papier vollständig bedeckt. 2 Das bedruckte Blatt mit der bedruckten Seite nach unten in den Behälter einlegen. 3 Fünf leere Seiten drucken, um Verunreinigungen von den Fixierwalzen zu entfernen.
<p>Punkte oder Linien erscheinen in regelmäßigen Abständen auf den Drucken.</p> 	<ol style="list-style-type: none"> 1 Drucken der Wiederholungsfehlerseite Am Steuerpult Gerät → Support → Supportseiten → Wiederholte Fehler antippen. 2 Zum Ermitteln der Ursache den Abstand zwischen den Fehlern messen. <ul style="list-style-type: none"> • 28 mm (1,1 Zoll): Trommeleinheit • 31 mm (1,2 Zoll) Trommeleinheit • 42 mm (1,7 Zoll) Trommeleinheit • 52 mm (2,0 Zoll) Trommeleinheit • 94 mm (3,7 Zoll): Trommeleinheit • 46 mm (1,8 Zoll) Übertragungswalze • 82 mm (3,2 Zoll) Fixiermodul • 94 mm (3,7 Zoll): Fixiermodul 3 Wenn die wiederholten Fehler in den oben genannten Abstände auftreten, die betreffende Komponente austauschen.

Probleme beim Kopieren und Scannen

Wenn die Kopier- oder Scan-Qualität unzureichend ist, folgende Tabelle zurate ziehen. Tritt das Problem weiterhin auf, siehe Online-Supportinformationen unter www.xerox.com/support/VLB605_VLB615support.

Symptome	Lösungen
Linien oder Streifen auf Kopien bei Verwendung des Vorlageneinzugs	Scanfenster oder Rückseitenscanner ist verunreinigt. Bei Scannen läuft das Papier aus dem Vorlageneinzug über die verunreinigten Glasflächen, was Linien und Streifen zur Folge hat. Alle Glasoberflächen mit einem fussselfreien Tuch reinigen. Weitere Informationen siehe .
Bei Verwendung des Vorlagenglases weisen Kopien Flecke auf.	Das Vorlagenglas ist verunreinigt. Beim Scannen führen die Verunreinigungen zu Flecken auf der Ausgabe. Alle Glasoberflächen mit einem fussselfreien Tuch reinigen.
Bild zu hell oder zu dunkel	Die Helligkeitseinstellung anpassen.
Druckqualitätsprobleme beim Scannen farbiger Vorlagen.	Mit der Ausgabeoption „Schwarzweiß“ lassen sich bessere Ergebnisse erzielen.

Probleme beim Faxbetrieb



Hinweis: Wenn keine Faxnachrichten gesendet und empfangen werden können, sicherstellen, dass eine Verbindung mit einer zugelassenen analogen Telefonleitung besteht. Es können keine Faxnachrichten gesendet und empfangen werden, wenn eine Verbindung mit einer digitalen Telefonleitung besteht.

Wenn Faxnachrichten nicht korrekt gesendet und empfangen werden können, die folgenden Tabellen zurate ziehen.

Probleme beim Senden von Faxnachrichten

Symptome	Ursachen	Lösungen
Das Dokument wird über den Vorlageneinzug nicht gescannt.	Die Vorlage ist zu dick, zu dünn oder zu klein.	Die Vorlage über das Vorlagenglas scannen.
Die Vorlage wird schief eingelesen.	Die Vorlagenführungen sind nicht auf die Breite der Vorlage eingestellt.	Die Vorlagenführungen so zusammen- bzw. auseinanderschieben, dass sie der Breite der Vorlage angepasst sind.
Das beim Empfänger angekommene Fax ist verschwommen.	Die Vorlage wurde nicht korrekt eingelegt.	Die Vorlage korrekt einlegen.
	Das Vorlagenglas ist verschmutzt.	Vorlagenglas reinigen.
	Der Text auf der Vorlage ist zu blass.	Die Auflösung einstellen.
	Möglicherweise liegt ein Problem mit der Telefonverbindung vor.	Überprüfen, ob die Telefonleitung funktioniert und die Faxnachricht noch einmal senden.
	Es liegt ein Problem mit dem Faxgerät des Anrufers vor.	Eine Kopie erstellen, um zu überprüfen, ob der Drucker korrekt funktioniert. Wenn die Kopie korrekt gedruckt wurde, den Empfänger bitten, das empfangende Faxgerät zu überprüfen.
Das beim Empfänger angekommene Fax ist leer.	Die Vorlagen wurden nicht richtig eingelegt.	<ul style="list-style-type: none"> Vorlageneinzug: Vorlage mit der bedruckten Seite nach oben einlegen. Vorlagenglas: Vorlage mit der bedruckten Seite nach unten auflegen.
Fax wurde nicht übertragen.	Falsche Faxnummer.	Die Faxnummer überprüfen.
	Die Telefonleitung ist falsch angeschlossen.	Den Anschluss der Telefonleitung überprüfen. Wenn kein Anschluss besteht, die Leitung anschließen.

Symptome	Ursachen	Lösungen
	Es liegt ein Problem mit dem Faxgerät des Empfängers vor.	Den Empfänger benachrichtigen.
	Die Faxfunktion ist nicht installiert oder nicht aktiviert.	Überprüfen, ob die Faxfunktion installiert und aktiviert ist.

Tritt das Problem weiterhin auf, siehe Online-Supportinformationen unter www.xerox.com/support/VLB605_VLB615support.

Probleme beim Empfang von Faxnachrichten

Symptome	Ursachen	Lösungen
Das empfangene Fax ist leer.	Es liegt ein Problem am Telefonanschluss oder am Faxgerät des Absenders vor.	Überprüfen, ob mit dem Gerät Kopien erstellt werden können. Den Absender bitten, das Fax erneut zu senden.
	Der Absender hat die Seiten nicht korrekt eingelegt.	Absender verständigen.
Der Drucker nimmt Rufe an, empfängt jedoch keine ankommenden Daten.	Unzureichende Speicherkapazität	Enthält die Sendung mehrere Grafiken, ist der Gerätespeicher dafür ggf. zu klein. Das Gerät kann das Fax nicht empfangen. Gespeicherte Aufträge löschen und warten, bis der laufende Auftrag fertig gestellt wurde. Dadurch wird Speicherplatz freigegeben.
Das Fax wird in verkleinertem Format empfangen.	Der Druckmaterialvorrat im Drucker entspricht nicht dem Format des gesendeten Dokuments.	Vorlagenformat überprüfen. Dokumente können entsprechend dem verfügbaren Druckmaterialvorrat im Drucker verkleinert werden.
Faxnachrichten können nicht automatisch empfangen werden.	Das Gerät ist auf manuellen Faxempfang eingestellt.	Gerät auf automatischen Empfang umstellen.
	Der Speicher ist voll.	Papier einlegen, falls das Fach leer ist, und die gespeicherten Faxnachrichten ausdrucken.
	Die Telefonleitung ist falsch angeschlossen.	Den Anschluss der Telefonleitung überprüfen. Wenn kein Anschluss besteht, die Leitung anschließen.
	Es liegt ein Problem mit dem Faxgerät des Absenders vor.	Eine Kopie erstellen, um zu überprüfen, ob der Drucker korrekt funktioniert. Wenn die Kopie korrekt gedruckt wurde, den Empfänger bitten, sein Faxgerät zu überprüfen.

Tritt das Problem weiterhin auf, siehe Online-Supportinformationen unter www.xerox.com/support/VLB605_VLB615support.

Hilfe

Zum Lieferumfang des Druckers gehören Dienstprogramme und Ressourcen zur Behebung von Druckproblemen.

Warnmeldungen am Steuerpult

Wenn eine Warnsituation auftritt, wird am Drucker eine entsprechende Warnung ausgegeben. Am Steuerpult wird eine Meldung angezeigt, und die Status-LED am Steuerpult blinkt gelb oder rot. Warnhinweise informieren über bestimmten Druckerzuständen, die einen Benutzereingriff erfordern, zum Beispiel wenn Verbrauchsmaterialien zur Neige gehen oder Abdeckungen offen sind. Wenn mehrere Warnsituationen gleichzeitig auftreten, wird am Steuerpult jeweils nur ein Warnhinweis angezeigt.

Anzeigen der aktuellen Fehler am Steuerpult

Wenn eine Fehlersituation eintritt, wird am Steuerpult eine entsprechende Meldung angezeigt. Fehlermeldungen warnen bei Situationen, die eine Unterbrechung des Druckbetriebs oder reduzierte Druckerleistung zur Folge haben. Wenn mehrere Fehlersituationen eintreten, wird am Steuerpult nur eine davon gemeldet.

Verwenden der integrierten Tools zur Fehlerbehebung

Der Drucker verfügt über ausdruckbare Berichte. Hierzu gehören die Demoseite und das Fehlerprotokoll, die bei der Behebung bestimmter Probleme helfen können. Bei Anforderung der Demoseite wird ein Bild zur Analyse der Druckqualität gedruckt. Anhand dieser Seite können Druckqualitätsprobleme untersucht werden. Das Fehlerprotokoll enthält Informationen zu den zuletzt aufgetretenen Druckerfehlern. Weitere Informationen siehe .

Drucken des Fehlerprotokolls

1. Am Steuerpult des Druckers die Taste **Startseite** drücken.
2. Zum Drucken des Fehlerprotokolls **Gerät** → **Support** → **Supportseiten** → **Fehlerprotokoll** antippen.
3. Um zur Startseite zurückzukehren, die Taste **Startseite** drücken.

Online-Support-Assistent

Der Online-Support-Assistent ist eine Knowledge Base, die Hinweise bzw. Hilfe zur Fehlerbehebung liefert, falls Probleme mit dem Drucker auftreten. Hier werden Lösungen zu Problemen mit der Druckqualität, Materialstaus, zur Softwareinstallation und mehr angeboten. Der Online-Support-Assistent wird über www.xerox.com/support/VLB605_VLB615support aufgerufen.

Nützliche Infoseiten

Der Drucker bietet eine Reihe von Infoseiten, die ausgedruckt werden können, um bei der Fehlerbehebung zu helfen. Hierzu gehören der Konfigurationsbericht, die Schriftartenlisten, Demoseiten usw. Weitere Informationen siehe .

Hilfsseiten

Der Drucker bietet eine Reihe von Supportseiten, die ausgedruckt werden können, um bei der Fehlerbehebung zu helfen. Diese Seiten umfassen Themen wie Geistereffekt, wiederkehrende Fehler, Systemstatus, Fehlerprotokoll usw. Weitere Informationen siehe .

Drucken von Supportseiten

1. Am Steuerpult des Druckers die Taste **Startseite** drücken.
2. **Gerät**→**Support**→**Supportseiten** antippen.
3. Zum Drucken einer Supportseite die gewünschte Seite antippen.
4. Um zur Startseite zurückzukehren, die Taste **Startseite** drücken.

Weitere Informationen zum Drucker

Weitere Informationen über den Drucker siehe .

A

Technische Daten

Dieser Anhang enthält:

- Konfigurationen und Optionen 236
- Abmessungen und Gewicht 239
- Betriebsbedingungen 242
- Elektrische Anschlusswerte..... 243
- Leistungsdaten..... 244

Konfigurationen und Optionen

Verfügbare Konfigurationen

Dieses Multifunktionsgerät ist ein Netzwerkdrucker mit Kopier-, Duplexdruck-, Scan- und Faxfunktionen sowie USB- oder Netzwerkanschluss.

Genauere Informationen zur Konfiguration siehe Datenblatt für das Gerät:

1. In einem Webbrowser www.office.xerox.com/digital-printing-equipment/enus.html aufrufen.
2. Einen Bildlauf nach unten ausführen und **Multifunction/All In One Printers** (Multifunktions-/All-in-One-Geräte) auswählen.
3. Auf der Seite Multifunction/All In One Printers (Multifunktions-/All-in-One-Geräte) einen Bildlauf nach unten ausführen, um das Gerät zu finden.
4. In der Geräteliste den Link **PDF downloads** (PDF-Downloads) auswählen.
5. Im Dialogfeld PDF downloads (PDF-Downloads) den Link **Technische Daten** auswählen.

Daraufhin wird eine neue Webseite geöffnet, die das Datenblatt für das betreffende Gerät zeigt. Das Dokument enthält Konfigurationsinformationen für das Gerät.

6. Die PDF kann **heruntergeladen** und auf dem lokalen Laufwerk des Computers, Tablets oder sonstigen Geräts **gespeichert** werden.

Standardfunktionen

Druckgeschwindigkeit
<ul style="list-style-type: none"> • B605: Letter (8,5 x 11 Zoll), A4 (210 x 297 mm): 58 S./Min., max. 55,5 S./Min. • B615: Letter (8,5 x 11 Zoll), A4 (210 x 297 mm): 65 S./Min., max. 63 S./Min.
Duplex-Druckgeschwindigkeit
<ul style="list-style-type: none"> • B605: Letter (8,5 x 11 Zoll), A4 (210 x 297 mm): 56 S./Min., max. 49,3 S./Min. • B615: Letter (8,5 x 11 Zoll), A4 (210 x 297 mm): 58,5 S./Min., max. 52,2 S./Min.
Druckauflösung
1200 x 1200 dpi
Fassungsvermögen
<ul style="list-style-type: none"> • Zusatzzufuhr: 150 Blatt • Behälter 1: 550 Blatt • Ausgabefach: 500 Blatt; Modelle B605S, B605X und B615X: 400 Blatt • Optionale 550-Blatt-Zufuhr: 550 Blatt, bis zu 4 Behälter • Optionaler Großraumbehälter: 2.000 Blatt • Optionaler Finisher: 500 Blatt • Optionale Mailbox: 400 Blatt
Maximales Druckformat
Legal (216 x 356 mm, 8,5 x 14 Zoll)
Duplexdruck
Bei Duplexmodellen bis zu 176 g/m ² über alle Behälter

Kopiergeschwindigkeit
<ul style="list-style-type: none"> • 1-seitiges Kopieren: bis zu 58 S./Min. (A4) bzw. 65 S./Min. (Letter) • 2-seitiges Kopieren: bis zu 52,2 S./Min. (A4) bzw. 58,5 S./Min. (Letter)
Kopierauflösung
600 x 600 dpi
Maximales Kopierformat
Legal (216 x 356 mm, 8,5 x 14 Zoll)
Vorlageneinzug
<ul style="list-style-type: none"> • Art: Automatischer Duplex-Vorlageneinzug (Single-Pass) • Kapazität des Vorlageneinzugs: 100 Blatt
Optische Scanauflösung
600 x 600 dpi
Maximales Scanformat
<ul style="list-style-type: none"> • Vorlagenglas: 216 x 356 mm (8,5 x 14 Zoll) • Duplex-Vorlageneinzug: 215,9 x 355,6 mm (8,5 x 14 Zoll)
Dateiformate
<ul style="list-style-type: none"> • JPEG • TIFF • PDF • PDF/A • XPS
Unterstützte Scanfunktionen
<ul style="list-style-type: none"> • Scanausgabe: Desktop (WSD) • Scanausgabe: SMB • Scanausgabe: FTP • Scanausgabe: E-Mail • Scanausgabe: USB
Steuerpult
7-Zoll-LCD-Touchscreen mit Startseiten- und Einschalt-/Aktivierungstaste
Anschlüsse
<ul style="list-style-type: none"> • 3 x USB 2.0 (Typ A) • USB 3.0 (Typ B) • USB-Flash-Laufwerk • Ethernet 10/100/1000 Base-TX • Optionale WLAN-Verbindung über einen IEEE 802.11 b/g/n-konformen WLAN-Adapter • Near Field Communication (NFC) Tap-to-Pair • AirPrint® • Mopria™ • IC-Kartenlesegerät • Fremdgeräteschnittstelle (FDI)

Remotezugriff

Embedded Web Server

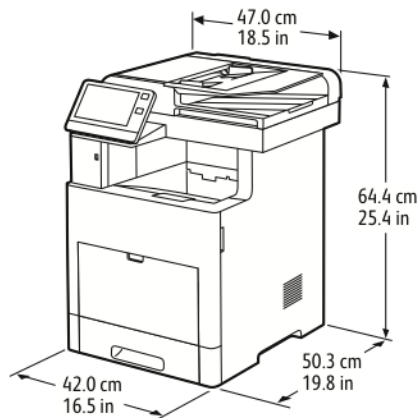
Optionen und Upgrades

- WLAN-Adapter: IEEE 802.11 b/g/n-konform und unterstützt sowohl 2,4 GHz als auch 5 GHz.
- 550-Blatt-Zufuhr mit bis zu 4 Zufuhrmodulen (je nach Konfiguration)
- 2000-Blatt-Großraumbehälter mit Rollen
- Finisher, für alle Modelle verfügbar; Ausnahme: B605S B605X und B615X
- 4-Fach-Mailbox, für alle Modelle verfügbar; Ausnahme: B605S B605X und B615X
- Unterschrank mit Rollen
- Xerox® Common Access Card Enablement Kit

Abmessungen und Gewicht

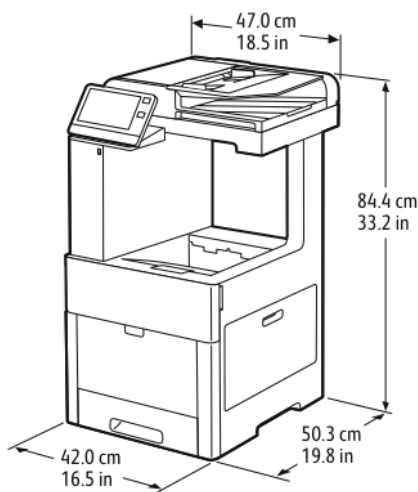
Gewicht und Abmessungen

Grundkonfiguration, kurzes Modell



- Breite: 47,0 cm (18,5 Zoll)
- Tiefe: 50,3 cm (19,8 Zoll)
- Höhe: 64,4 cm (25,4 Zoll)
- Gewicht: 30,5 kg (67,2 lb.)

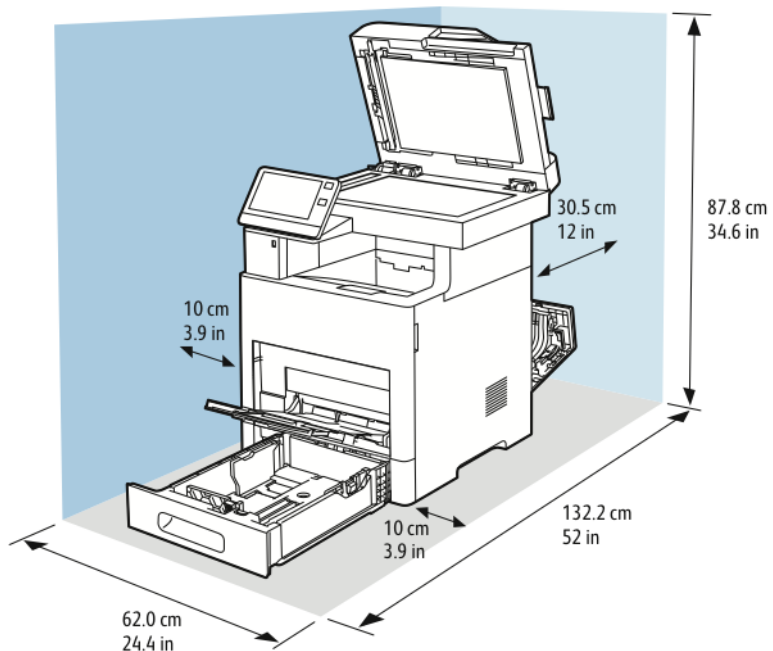
Grundkonfiguration, hohes Modell



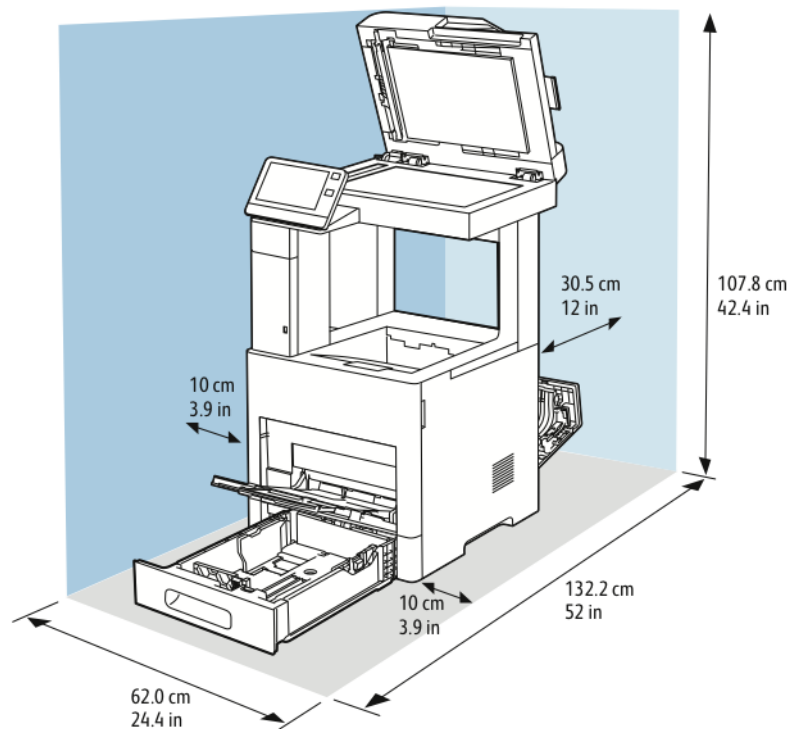
- Breite: 47,0 cm (18,5 Zoll)
- Tiefe: 50,3 cm (19,8 Zoll)
- Höhe: 84,4 mm (33,2 Zoll)
- Gewicht: 32,5 kg (71,7 lb.)

Abstandsanforderungen

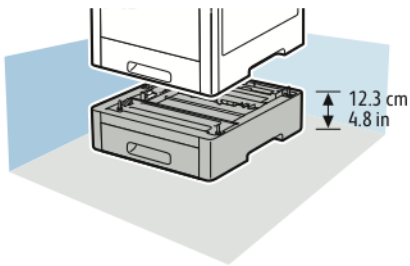
Mindestabstände für das kurze Modell



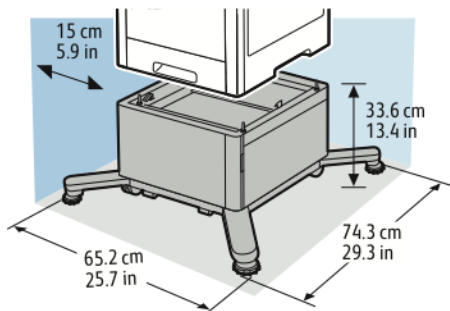
Mindestabstände für das hohe Modell



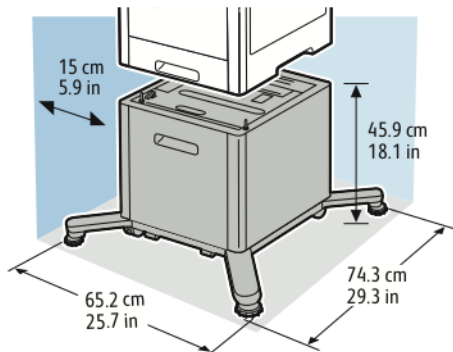
Erforderliche Abstände für optionale 550-Blatt-Zufuhr



Mindestabstände für optionalen Unterschrank mit Rollen



Mindestabstände für den optionalen Großraumbehälter mit Rollen




Betriebsbedingungen

Temperatur

- Betriebstemperatur: 10–32 °C (50–90 °F)
- Optimale Temperatur: 15–28 °C (59–82 °F)

Relative Luftfeuchtigkeit

- Luftfeuchtigkeit Betrieb: 15–85 %
- Optimale Luftfeuchtigkeit: 20–70 % relative Luftfeuchtigkeit bei 28 °C (82 °F)

 **Hinweis:** Unter extremen Bedingungen, wie etwa 10 °C und 85 % relative Luftfeuchtigkeit, können Druckdefekte durch Kondenswasser im Drucker entstehen.

Standorthöhe

Optimale Leistungen werden mit dem Drucker auf einer Standorthöhe unterhalb von 3100 m erzielt.

Elektrische Anschlusswerte


Netzspannung und -frequenz

Netzspannung	Frequenz	Erforderliche Stromstärke
110–127 VAC +/-10 % (99,0–139,7 VAC)	50/60 Hz +/-3 Hz	12 A
220-240 VAC +/-10 % (198-264 VAC)	50/60 Hz +/-3 Hz	8 A

Stromverbrauch

- Energiesparmodus (Ruhezustand): 1,1 W
- Bereitschaft: 79 W
- Fortlaufender Druck: 950 W

Leistungsdaten

Funktion	Technische Daten
Aufwärmzeit des Druckers	Einschalten: höchstens 79 Sekunden. Aktivierung aus Ruhezustand: höchstens 47 Sekunden.  Hinweis: Die Aufwärmzeit gilt für eine Umgebungstemperatur von 23 °C (73 °F) bei einer relativen Luftfeuchtigkeit von 65 %.

Druckgeschwindigkeit

Beim Endlosdruck beträgt die Druckgeschwindigkeit je nach Modell bis zu 65 S./Min. Verschiedene Faktoren wirken sich auf die Druckgeschwindigkeit aus:

- Druckmodus. Die schnellsten Druckmodi sind „Standard“ und „Optimiert“.
- Materialformat: Bei Letter (8,5 x 11 Zoll) ist die Druckgeschwindigkeit etwas höher als bei A4 (210 x 297 mm). Bei größeren Formaten reduziert sich die Druckgeschwindigkeit.
- Materialart und -gewicht: Höhere Druckgeschwindigkeiten werden mit Papier des Gewichts 105 g/m² oder weniger erzielt.

Maximale Druckgeschwindigkeit

- 1-seitig: 63 S./Min. (A4) bzw. 65 S./Min.(Letter)
- 2-seitig: 52,2 S./Min. (A4) bzw. 58,5 S./Min.(Letter)
- Leichtkarton: 50 S./Min.
- Karton: 40 S./Min.
- Umschläge: 17 S./Min.

B

Gesetzliche Bestimmungen

Dieser Anhang enthält:

- Grundlegende Bestimmungen 246
- Gesetzliche Vorschriften zum Kopierbetrieb 251
- Gesetzliche Vorschriften zum Faxbetrieb 254
- Sicherheitszertifizierung 258
- Material-Sicherheitsdatenblätter 259

Grundlegende Bestimmungen

Dieser Drucker wurde von Xerox nach elektromagnetischen Emissions- und Immunitätsstandards getestet. Diese Standards dienen dazu, Interferenzen zu verringern, die dieser Drucker in einer typischen Büroumgebung verursacht bzw. denen er ausgesetzt wird.

ENERGY STAR



Das ENERGY STAR-Programm ist ein freiwilliges Programm, mit dem die Entwicklung und Anschaffung von energieeffizienten Modellen gefördert wird, die helfen, die Umweltbelastung zu reduzieren. Informationen zum ENERGY STAR-Programm und den mit ENERGY STAR konformen Modellen sind auf der folgenden Website zu finden: www.energystar.gov.

ENERGY STAR und das ENERGY STAR-Zeichen sind eingetragene Marken in den USA. Das ENERGY STAR-Programm ist ein Gemeinschaftsprojekt der USA, der Europäischen Union, der japanischen Regierung und der Bürogeräteindustrie zur Förderung energieeffizienter Kopierer, Drucker, Faxgeräte, Multifunktionsdrucker, PCs und Monitore. Durch Verringern des Energieverbrauchs der Produkte werden Smog, saurer Regen und Langzeitveränderungen des Klimas bekämpft, indem Emissionen verringert werden, die aus der Elektrizitätserzeugung resultieren.

Weitere Informationen zu Energie oder ähnlichen Themen siehe www.xerox.com/environment oder www.xerox.com/environment_europe.

Stromverbrauch und Aktivierungszeit

Der Stromverbrauch hängt von der Einsatzweise des Geräts ab. Das Gerät ist für einen geringen Stromverbrauch konzipiert und eingestellt.

Auf dem Gerät sind Energiesparmodi aktiviert, um den Stromverbrauch zu reduzieren. Nach dem letzten Druckvorgang schaltet das Gerät in den Bereitschaftsmodus. In diesem Modus ist das Gerät sofort wieder druckbereit. Wird das Gerät eine bestimmte Zeit lang nicht benutzt, schaltet es in den reduzierten Betrieb und dann in den Ruhezustand. In diesen Modi bleiben nur die unbedingt erforderlichen Funktionen aktiv, was für reduzierten Stromverbrauch sorgt. Nach Reaktivierung aus dem Energiesparmodus dauert die Ausgabe der ersten Druckseite länger als beim Drucken aus dem Bereitschaftsmodus. Diese Verzögerung entsteht durch den Vorgang der Reaktivierung des Systems aus dem Energiesparmodus und ist typisch für die meisten bildgebenden Produkte auf dem Markt.

Zum Sparen von Strom kann auf dem Gerät die automatische Abschaltung aktiviert werden. Ist die automatische Abschaltung aktiviert, kann der Modus wie folgt konfiguriert werden:

- **Immer erlaubt:** Das Gerät schaltet sich nach der angegebenen Zeit automatisch ab, und die Intervalle für reduzierten Betrieb und Ruhezustand sind abgelaufen.
- **Unter Einschränkungen erlaubt:** Das Gerät schaltet sich nur nach Ablauf der Timeout-Intervalle aus. Das Gerät schaltet sich auch dann aus, wenn Fax, USB-Laufwerk, verkabeltes Netzwerk und WLAN nicht aktiviert wurden.

Zum Ändern der Energiespareinstellungen siehe *Benutzerhandbuch* unter www.xerox.com/support/VLB605_VLB615docs. Weitere Informationen erteilt der Systemadministrator, oder siehe *System Administrator Guide (Systemadministratorhandbuch)*.

Zum Aktivieren der automatischen Abschaltung Systemadministrator verständigen. Weitere Informationen siehe *System Administrator Guide (Systemadministratorhandbuch)* unter www.xerox.com/support/VLB605_VLB615docs.

Mehr über die Beteiligung von Xerox an Nachhaltigkeitsinitiativen siehe: www.xerox.com/environment.



Hinweis: Durch die Änderung der Standardintervalle für das Umschalten in den reduzierten Betrieb bzw. in den Ruhezustand kann sich ein höherer Stromverbrauch ergeben. Vor dem Deaktivieren des Energiesparmodus oder Einstellen einer langen Umschaltzeit den erhöhten Stromverbrauch bedenken.

Standard-Energiespareinstellungen

Dieses Gerät ist ENERGY STAR®-konform und entspricht den Anforderungen für bildgebende Geräte gemäß dem ENERGY STAR-Programm. Das Intervall zur Umschaltung vom Bereitschaftsmodus in den reduzierten Betrieb kann auf maximal 60 Minuten eingestellt werden. Der Standardwert ist 5 Minuten. Das Intervall zur Umschaltung vom reduzierten Betrieb in den Ruhezustand kann auf maximal 60 Minuten eingestellt werden. Der Standardwert ist auf 1 Minute eingestellt. Das Gesamtintervall bis zur Umschaltung in den Ruhezustand aus dem Bereitschaftsmodus kann bis zu 60 Minuten betragen.

Zum Ändern der Energiespareinstellungen den Systemadministrator zurate ziehen, oder siehe *System Administrator Guide (Systemadministratorhandbuch)* unter www.xerox.com/support/VLB605_VLB615docs.

Umweltvorteile des Duplexdrucks

Die meisten Xerox-Produkte bieten Duplexdruck (2-seitiger Druck). So können automatisch beide Seiten des Papiers bedruckt werden, wodurch der Papierverbrauch verringert und damit der Verbrauch wertvoller Rohstoffe reduziert wird. Die Vereinbarung im Zusammenhang mit Lot 4 – Bildgebende Geräte erfordert, dass bei Modellen ab 40 S./Min. (Farbe) oder ab 45 S./Min.

(Schwarzweiß) die Duplexfunktion bei Einrichtung und Treiberinstallation automatisch aktiviert wird. Auch bei manchen langsameren Xerox-Modellen wird möglicherweise bei der Installation die Duplexdruckfunktion als Standardeinstellung aktiviert. Durch Nutzung der Duplexfunktion werden die Umweltauswirkungen der Arbeit reduziert. Wird jedoch Simplex- bzw. 1-seitiger Druck benötigt, können die Druckereinstellungen im Druckertreiber geändert werden.

Druckmaterialarten

Mit diesem Produkt kann auf Recycling- und Frischfaserpapier gedruckt werden, und es ist unter einem Umweltschutzprogramm genehmigt, das mit EN 12281 oder einem ähnliche Qualitätsstandard konform ist. Dünneres Papier (60 g/m²), das weniger Rohmaterial enthält und daher Rohstoffe spart, kann in bestimmten Anwendungen verwendet werden. Wir empfehlen die Verwendung solchen Papiers, wenn es den Anforderungen der jeweiligen Anwendung gerecht wird.

Gesetzliche Bestimmungen für 2,4-GHz- und 5-GHz-WLAN-Netzwerkadapter

Dieses Produkt enthält ein 2,4-GHz- und 5-GHz-WLAN-Funksendermodul, das den Anforderungen der US-amerikanischen FCC-Richtlinien (Part 15), den kanadischen RSS-Richtlinien (RSS-210) und der Richtlinie des Europäischen Rats (2014/53/EU) entspricht. Das Gerät wird in keinem dieser Frequenzbänder eine höhere Sendeleistung als 20 dBm abstrahlen.

Der Betrieb dieses Geräts unterliegt folgenden beiden Bedingungen:

1. Dieser Drucker darf keine schädlichen Interferenzen verursachen und
2. das Gerät darf in seiner Funktion durch von außen verursachte Störungen nicht beeinflusst werden.

Änderungen an oder Ergänzungen zu diesem Gerät, die nicht ausdrücklich von der Xerox Corporation genehmigt wurden, können zum Entzug der Betriebslizenz führen.

USA (FCC-Bestimmungen)

Dieses Gerät wurde getestet und entspricht den Grenzwerten für digitale Geräte der Klasse A (siehe Abschnitt 15 und 18 der FCC-Bestimmungen). Diese Grenzwerte dienen dem angemessenen Schutz vor schädlichen Interferenzen im gewerblichen Bereich. Dieses Gerät erzeugt, verwendet und strahlt unter Umständen Hochfrequenzenergie aus. Wird das Gerät nicht gemäß dieser Anleitung installiert und verwendet, kann es schädliche Interferenzen im Funkverkehr verursachen. Der Einsatz dieses Geräts in Wohnbereichen verursacht womöglich schädliche Funkstörungen. Ist dies der Fall, muss der Benutzer die Störung auf eigene Kosten beheben.

Sollte der Radio- oder Fernsehempfang durch dieses Gerät gestört werden, was durch Aus- und Einschalten des Geräts festgestellt werden kann, wird empfohlen, die Interferenz durch eine oder mehrere der folgenden Maßnahmen zu beseitigen:

- Empfangsantenne neu ausrichten oder ihre Position ändern.
- Abstand zwischen Gerät und Empfänger vergrößern.
- Gerät an einer anderen Steckdose anschließen, damit Gerät und Empfänger an verschiedenen Stromkreisen angeschlossen sind.
- Händler oder erfahrenen Radio- bzw. Fernsehtechniker zurate ziehen.

Änderungen oder Modifikationen dieses Geräts, die nicht von Xerox zugelassen sind, können dazu führen, dass der Benutzer dieses Gerät nicht mehr betreiben darf.



VORSICHT: Abgeschirmte Schnittstellenkabel verwenden, um die Konformität mit Abschnitt 15 und 18 der FCC-Bestimmungen zu gewährleisten.

Kanada

This Class A digital apparatus complies with Canadian ICES-003 and ICES-001.

Cet appareil numérique de la classe A est conforme à la norme NMB-003 et NMB-001 du Canada.

EcoLogo-Zertifizierung für Büromaschinen CCD-035



Dieses Produkt wurde nach den Kriterien des „EcoLogo“-Standards für Büromaschinen zertifiziert. Dadurch wird bestätigt, dass es den Anforderungen dieses Standards bezüglich reduzierter Umweltbelastung genügt. Im Rahmen des Zertifizierungsprozesses hat Xerox Corporation nachgewiesen, dass dieses Gerät die „EcoLogo“-Kriterien bezüglich der Energieeffizienz erfüllt. Zertifizierte Kopiergeräte, Drucker, Multifunktionssysteme und Faxgeräte müssen auch Kriterien bezüglich der chemischen Emissionen erfüllen und nachweislich mit wiederaufbereiteten Verbrauchsmaterialien kompatibel sein. EcoLogo wurde 1988 eingeführt, um es Verbrauchern zu erleichtern, Produkte und Dienstleistungen zu wählen, die die Umwelt weniger belasten. EcoLogo ist eine freiwillige Zertifizierung, bei der viele Eigenschaften und der gesamte Produktlebenszyklus berücksichtigt werden. Durch diese Zertifizierung wird bestätigt, dass das Gerät rigorosen wissenschaftlichen Tests und Prüfungen unterzogen wurde, um nachzuweisen, dass es mit strengen Umweltstandards unabhängiger Institute konform ist.

Zertifizierungen in Europa



Mit dem CE-Zeichen garantiert Xerox, dass dieses Gerät den folgenden ab dem angegebenen Datum geltenden Richtlinien der Europäischen Union entspricht:

- 16. April 2014: Richtlinie für Funkanlagen 2014/53/EU

Hiermit erklärt Xerox, dass das den Funkanlagen zuzuordnende Modell VersaLink® B605/B615 die Richtlinie 2014/53/EU erfüllt. Der vollständige Text der EU-Konformitätserklärung ist unter der folgenden Internet-Adresse zu finden: www.xerox.com/environment_europe
Dieser Drucker ist, sofern er der Bedienungsanweisung gemäß verwendet wird, für Benutzer und Umwelt ungefährlich.



VORSICHT:

- Änderungen an oder Ergänzungen zu diesem Gerät, die nicht ausdrücklich von der Xerox Corporation genehmigt wurden, können zum Entzug der Betriebslizenz führen.
- Externe Strahlung von industriellen, wissenschaftlichen und medizinischen Geräten können den Betrieb dieses Xerox-Geräts beeinträchtigen. Wenn externe Strahlung von ISM-Geräten Störungen bei diesem Gerät verursacht, den Xerox-Partner verständigen.
- Dieses Produkt gehört zur Klasse A. In Wohngebieten kann dieses Gerät Funkstörungen verursachen. In diesem Fall müssen vom Benutzer entsprechende Maßnahmen getroffen werden.
- Geschirmte Schnittstellenkabel verwenden, um die Einhaltung der Bestimmungen der Europäischen Union zu gewährleisten.

Umweltinformationen zur Vereinbarung im Zusammenhang mit der Studie Lot 4 – Bildgebende Geräte der Europäischen Union

Umweltinformationen zur Bereitstellung von umweltverträglichen Lösungen und Senkung von Kosten

Die folgenden Informationen wurden für Benutzer zusammengestellt und im Zusammenhang mit der Richtlinie über umweltgerechte Gestaltung energieverbrauchsrelevanter Produkte der Europäischen Union (EU) und insbesondere mit der Studie Lot 4 – Bildgebende Geräte herausgegeben. Diese Richtlinie verpflichtet Hersteller, die Umweltverträglichkeit der unter den Geltungsbereich fallenden Produkte zu verbessern, und unterstützt den EU-Maßnahmenplan zur Energieeffizienz. Unter den Geltungsbereich fallende Produkte sind Haushalts- und Bürogeräte, die den folgenden Kriterien entsprechen:

- Standardformat-Schwarzweißprodukte mit einer Höchstgeschwindigkeit von unter 66 A4-Seiten pro Minute
- Standardformat-Farbprodukte mit einer Höchstgeschwindigkeit von unter 51 A4-Seiten pro Minute

Deutschland

Deutschland – Blauer Engel



Dieses Gerät wurde von RAL, dem Deutschen Institut für Gütesicherung und Kennzeichnung, mit dem Umweltzeichen "Der Blaue Engel" ausgezeichnet. Dadurch wird bestätigt, dass Design, Herstellungsprozess und Betriebsverhalten dieses Geräts den Kriterien des Umweltzeichens „Der Blaue Engel“ für Umweltfreundlichkeit entsprechen. Weitere Informationen: www.blauer-engel.de.

Blendschutz

Das Gerät ist nicht für die Benutzung im unmittelbaren Gesichtsfeld am Bildschirmarbeitsplatz vorgesehen. Um störende Reflexionen am Bildschirmarbeitsplatz zu vermeiden, darf dieses Produkt nicht im unmittelbaren Gesichtsfeld platziert werden.

Lärmemission

Maschinenlärminformations-Verordnung 3. GPSGV: Der höchste Schalldruckpegel beträgt 70 dB (A) oder weniger gemäß EN ISO 7779.

Importeur

Xerox GmbH
Hellersbergstraße 2-4
41460 Neuss
Deutschland

Türkei (RoHS-Bestimmung)

In Übereinstimmung mit Artikel 7 (d) bestätigen wir hiermit, dass das Gerät „der EEE-Bestimmung entspricht“.
„EEE yönetmeliğine uygundur.“

Zertifizierung der Eurasischen Wirtschaftsgemeinschaft



Russland, Weißrussland und Kasachstan arbeiten an der Gründung einer Zollunion, der Eurasischen Wirtschaftsgemeinschaft (EurAsEC). Die Mitglieder der Eurasischen Wirtschaftsgemeinschaft haben vor, ein gemeinsames Regulierungssystem und ein gemeinsames EurAsEC-Zertifizierungszeichen, das EAC-Konformitätszeichen, zu verwenden.

Gesetzliche Vorschriften zum Kopierbetrieb

USA

Der Kongress untersagt die Reproduktion folgender Elemente unter bestimmten Bedingungen. Die Nichteinhaltung dieses Verbots kann Geldbußen oder Gefängnisstrafen zur Folge haben.

1. Obligationen oder Wertpapiere der US-Regierung, wie z. B.:
 - Schuldverschreibungen.
 - Papiergeld der National Bank.
 - Inhaberschuldverschreibungen.
 - Banknoten der Federal Reserve Bank.
 - Silberzertifikate.
 - Goldzertifikate.
 - US-Bonds.
 - Schatzanweisungen.
 - Banknoten der Federal Reserve.
 - Gestückelte Banknoten.
 - Geldmarktzertifikate.
 - Papiergeld.
 - Schuldverschreibungen und Obligationen bestimmter Regierungsbehörden, wie z. B. FHA usw.
 - Schuldverschreibungen. US-Sparschuldverschreibungen dürfen nur aus Öffentlichkeitsgründen in Verbindung mit einer Verkaufskampagne solcher Bonds fotografiert werden.
 - Stempel für interne Steuern Ein legales Dokument mit einem entwerteten Steuerstempel darf für rechtmäßige Zwecke reproduziert werden.
 - Postbriefmarken, entwertet oder nicht entwertet. Aus philatelistischen Gründen dürfen Postbriefmarken fotografiert werden, vorausgesetzt, die Reproduktion erfolgt in schwarz-weiß und ist 75 % kleiner oder 150 % größer als die tatsächlichen Abmessungen des Originals.
 - Postzahlungsanweisungen.
 - Wechsel, Schecks oder Tratte, die von oder auf autorisierte Beamte der USA gezogen sind.
 - Stempel und andere repräsentative Werte beliebiger Stückelungen, die gemäß einem vom Kongress verabschiedeten Gesetz ausgestellt wurden oder werden
 - Zertifikate für Entschädigungen für Veteranen des 2. Weltkriegs.
2. Obligationen oder Wertpapiere ausländischer Regierungen, Banken oder Unternehmen.
3. Copyright-Material, es sei denn, die Erlaubnis des Copyright-Eigentümers wurde eingeholt oder die Reproduktion fällt unter den „zulässigen Gebrauch“ oder unter die Bestimmungen für Bibliotheksreproduktionsrechte des Urheberrechtsgesetzes. Weitere Informationen zu diesen Bestimmungen sind erhältlich von Copyright Office, Library of Congress, Washington, D.C. 20559. „Circular R21“ anfordern.
4. Staatsangehörigkeits- oder Einbürgerungsbescheinigungen. Ausländische Einbürgerungsbescheinigungen dürfen fotografiert werden.
5. Reisepässe. Ausländische Pässe dürfen fotografiert werden.

Gesetzliche Bestimmungen

6. Immigrationspapiere.
7. Vorläufige Registrierungskarten.
8. Einberufungspapiere des Militärs, die eine der folgenden Informationen der zu registrierenden Person enthalten:
 - Einnahmen oder Einkommen.
 - Gerichtseintragung.
 - Physischer oder mentaler Zustand.
 - Abhängigkeitsstatus.
 - Vorheriger Militärdienst.
 - Ausnahme: Entlassungspapiere des US-Militärs dürfen fotografiert werden.
9. Vom Militärpersonal oder von Mitgliedern verschiedener staatlicher Einrichtungen, wie FBI, Treasure usw. getragene Abzeichen, ID-Karten, Pässe oder Militärabzeichen (ausgenommen, wenn ein Foto vom Leiter solcher Einrichtungen oder Büros angefordert wird.)

In manchen Staaten ist das Reproduzieren folgender Dokumente ebenfalls verboten:

- PKW-Papiere.
- Führerscheine.
- Eigentumsbescheinigungen von Fahrzeugen.

Die o. a. Liste ist nicht vollständig und es wird keine Haftung für ihre Vollständigkeit oder Genauigkeit übernommen. Bei Fragen Anwalt zurate ziehen.

Weitere Informationen zu diesen Bestimmungen sind erhältlich von Copyright Office, Library of Congress, Washington, D.C. 20559. „Circular R21“ anfordern.

Kanada

Das Parlament hat die Reproduktion folgender Elemente unter bestimmten Bedingungen verboten. Die Nichteinhaltung dieses Verbots kann Geldbußen oder Gefängnisstrafen zur Folge haben.

- Aktuelle Banknoten oder aktuelles Papiergeld.
- Obligationen oder Wertpapiere einer Regierung oder Bank.
- Schatzwechsel oder Anleihen.
- Das öffentliche Siegel von Kanada oder einer Provinz oder das Siegel einer Gebietskörperschaft oder eines öffentlichen Amtes in Kanada oder eines Gerichts.
- Bekanntmachungen, Befehle, Bestimmungen oder Ernennungen oder diesbezügliche Hinweise (mit der Absicht, diese so zu verwenden, als ob sie vom Drucker der Königin für Kanada oder eines äquivalenten Druckers für eine Provinz gedruckt worden wären).
- Marken, Warenzeichen, Siegel, Streifbänder oder Designs, die von oder im Namen der kanadischen Regierung, einer Provinz oder einer anderen Regierung oder eines anderen Staates als Kanada oder eines Ministeriums, einer Behörde, einer Kommission oder Geschäftsstelle, die von der kanadischen Regierung oder von einer anderen Regierung oder einem anderen Staat als Kanada eingerichtet wurden, verwendet werden.
- Gedruckte oder selbstklebende Briefmarken, die von der kanadischen Regierung oder einer Provinz oder einer anderen Regierung oder eines anderen Staates als Kanada aus Gründen von Umsatzerlösen verwendet werden.
- Dokumente, Register oder Aufzeichnung, die von öffentlichen Ämtern unterhalten werden, die davon zertifizierte Kopien erstellen und ausgeben und die Kopie den Anschein erweckt, eine zertifizierte Kopie davon zu sein.

- Copyright-Material oder Warenzeichen beliebiger Art ohne die Genehmigung des Copyright- oder Warenzeicheneigentümers.

Diese Liste dient als Informationshinweis, ist jedoch nicht vollständig. Es wird keine Haftung für die Vollständigkeit und Genauigkeit dieser Liste übernommen. Bei Fragen Anwalt zurate ziehen.

Andere Länder

Die Vervielfältigung bestimmter Dokumente ist in manchen Ländern gesetzeswidrig und kann mit Geld- oder Gefängnisstrafen geahndet werden. Je nach Land kann dies für folgende Dokumente gelten:

- Geldscheine
- Banknoten und Schecks
- Bank- und Staatsanleihen und Wertpapiere
- Reisepässe und Ausweise
- Urheberrechtlich geschütztes Material oder Markenzeichen, sofern nicht die Erlaubnis des Inhabers eingeholt wurde
- Briefmarken und andere begebare Wertpapiere

Diese Liste ist nicht vollständig, und es wird keine Haftung für ihre Vollständigkeit oder Genauigkeit übernommen. Bei Fragen Anwalt zurate ziehen.

Gesetzliche Vorschriften zum Faxbetrieb

USA

Anforderungen an die Faxkopfzeile

Gemäß des Telephone Consumer Protection Act von 1991 ist es rechtlich nicht zulässig, einen Computer oder ein anderes elektronisches Gerät, einschließlich von Faxgeräten, zum Senden von Nachrichten zu verwenden, es sei denn, die Nachricht enthält klar und deutlich am oberen oder unteren Rand jeder übertragenen Seite oder auf der ersten Seite der Übertragung das Datum und die Uhrzeit des Sendevorgangs sowie eine Identifikation des Unternehmens oder einer anderen Organisation oder einer Person, das bzw. die die Nachricht sendet, sowie die Telefonnummer des Absenders oder des Unternehmens, der Organisation oder einer Person. Bei der angegebenen Telefonnummer darf es sich nicht um eine 900er-Nummer oder um eine andere Nummer handeln, für die Gebühren anfallen, welche die Gebühren für Orts- oder Ferngespräche überschreiten. Anweisungen zur Programmierung der Faxkopfzeileninformationen sind in dem Abschnitt des *System Administrator Guide (Systemadministratorhandbuch)* zur Faxversandstandardeinstellung zu finden.

Datenkopplungsinformationen

Dieses Gerät entspricht den FCC-Vorschriften Part 68 und den Anforderungen des Administrative Council for Terminal Attachments (ACTA). Auf der Oberseite dieses Geräts befindet sich ein Aufkleber mit u. a. einer Produkt-ID im Format US:AAAEQ##TXXXX. Diese Nummer muss gegebenenfalls der Telefongesellschaft mitgeteilt werden.

Der Stecker und die Buchse, mit denen dieses Gerät an die Steckdose und an das Telefonnetz angeschlossen werden, müssen mit den Vorschriften unter FCC Part 68 und den Anforderungen der ACTA übereinstimmen. Ein kompatibles Telefonkabel und ein modularer Stecker gehören zum Lieferumfang dieses Produkts. Er wird an eine kompatible modulare Buchse angeschlossen, die ebenfalls kompatibel ist. Weitere Details siehe Installationsanweisungen.

Das Gerät kann sicher an folgende modulare Standardbuchsen angeschlossen werden: USOC RJ-11C mithilfe des kompatiblen Telefonkabels (mit modularen Steckern), das im Installationskit enthalten ist. Weitere Details siehe Installationsanweisungen.

Mithilfe der REN (Ringer Equivalence Number, Rufäquivalenzzahl) wird die Anzahl der Geräte festgelegt, die an eine Telefonleitung angeschlossen werden dürfen. Zu viele RENs auf einer Telefonleitung können dazu führen, dass die Geräte bei einem eingehenden Anruf nicht klingeln. In den meisten, jedoch nicht in allen Gebieten, darf die Anzahl der RENs fünf (5,0) nicht überschreiten. Auskünfte zur Anzahl der Geräte, die gemäß der RENs an eine Leitung angeschlossen werden dürfen, gibt die Telefongesellschaft. Für Produkte, die nach dem 23. Juli 2001 zugelassen wurden, ist die REN Bestandteil der Produkt-ID und hat das Format: US:AAAEQ##TXXXX. Die durch ## dargestellte Ziffern sind die REN ohne Dezimalkomma (z. B. 03 ist eine REN von 0,3). Bei älteren Produkten wird die REN auf einem separaten Aufkleber aufgeführt.

Beim Bestellen der erforderlichen Serviceleistung von der örtlichen Telefongesellschaft sind ggf. die folgenden Codes anzugeben:

- Facility Interface Code (FIC) = 02LS2
- Service Order Code (SOC) = 9.0Y



Achtung: Auskunft über den modularen Buchsentyp einer Telefonleitung erteilt die örtliche Telefongesellschaft. Der Anschluss dieses Geräts an eine nicht geeignete Buchse kann Schäden an Geräten der Telefongesellschaft verursachen. Xerox übernimmt keine Verantwortung und/oder Haftung für Schäden, die durch Anschluss des Geräts an eine nicht geeignete Buchse verursacht wurden.

Wenn dieses Xerox®-Gerät das Telefonnetz beschädigt, unterbricht die Telefongesellschaft möglicherweise vorübergehend den Dienst zu der Telefonleitung, an die es angeschlossen ist. Wenn eine vorherige Benachrichtigung jedoch nicht durchführbar ist, wird der Benutzer von der Telefongesellschaft so bald wie möglich über die Unterbrechung in Kenntnis gesetzt. Wenn die Telefongesellschaft den Dienst unterbricht, kann sie den Benutzer über sein Recht informieren, eine Beschwerde bei der FCC einzureichen.

Die Telefongesellschaft kann Änderungen an ihren Einrichtungen, Geräten, am Betrieb oder an ihren Prozeduren vornehmen, die sich auf den Betrieb des Geräts auswirken können. Wenn die Telefongesellschaft Änderungen vornimmt, die den Betrieb der Geräte betreffen, sollte diese den Benutzer zuvor benachrichtigen, damit dieser für den Erhalt des unterbrechungsfreien Betriebs die erforderlichen Modifikationen vornehmen kann.

Wenn Störungen bei diesem Xerox®-Gerät auftreten, bezüglich Reparatur- oder Garantieinformationen das entsprechende Kundendienstzentrum kontaktieren. Kontaktinformationen sind in der Geräte-App des Druckers und am Ende des Problembehandlungsabschnitts im *Benutzerhandbuch* zu finden. Wenn das Gerät das Telefonnetz beschädigt, wird der Benutzer möglicherweise von der Telefongesellschaft aufgefordert, das Gerät vom Netz zu trennen, bis das Problem behoben ist. Reparaturen am Gerät dürfen nur vom Xerox-Kundendienst oder einem autorisierten Xerox-Servicepartner vorgenommen werden. Diese Regelung ist während oder nach dem Garantiezeitraum immer gültig. Wenn eine nicht autorisierte Reparatur vorgenommen wird, ist die restliche Garantie null und nichtig.

Dieses Gerät darf nicht auf Gemeinschaftsleitungen verwendet werden. Die Verbindung zu einer Gemeinschaftsleitung unterliegt den entsprechenden Tarifen. Informationen sind von der State Public Utility Commission, der Public Service Commission oder der Corporation Commission erhältlich.

Das Büro könnte über speziell verkabelte Alarmgeräte verfügen, die an die Telefonleitung angeschlossen sind. Sicherstellen, dass die Installation dieses Xerox®-Geräts die Alarmgeräte nicht deaktiviert.

Informationen darüber, durch welche Elemente die Alarmgeräte deaktiviert werden können, sind bei der Telefongesellschaft oder einem qualifizierten Installationstechniker erhältlich.

Kanada

Dieses Produkt erfüllt die geltenden technischen Spezifikationen der kanadischen ISED (Innovation, Science and Economic Development).

Reparaturen an zertifizierten Geräten müssen von einem vom Lieferanten bestimmten Vertreter koordiniert werden. Sämtliche vom Benutzer vorgenommenen Reparaturen oder Änderungen an diesem Gerät oder Gerätefehler können dazu führen, dass die Trennung der Verbindung dieses Geräts vom Telekommunikationsunternehmen angefordert wird.

Sicherstellen, dass der Drucker richtig geerdet ist, um die Benutzer zu schützen. Der Masseanschluss des Energieversorgungsunternehmens, die Telefonleitungen und die internen metallenen Wasserleitungssysteme, falls vorhanden, sind zu verbinden. Diese Vorsichtsmaßnahme ist besonders in ländlichen Gegenden extrem wichtig.



VORSICHT: Diese Anschlüsse nicht selbst vornehmen. Die entsprechende elektrische Kontrollbehörde oder den Elektriker zur Erstellung der Erdung kontaktieren.

Der Anrufbelastungersatzwert (Ringer Equivalence Number, REN) dient zur Ermittlung der Anzahl der an eine Telefonleitung angeschlossenen Geräte. Der Abschluss einer Schnittstelle kann aus einer beliebigen Kombination von Geräten bestehen, solange die Summe der RENs aller Geräte nicht mehr als fünf beträgt. Der kanadische REN-Wert kann dem Etikett am Gerät entnommen werden.

Kanada: CS-03 Issue 9

Dieses Gerät wurde nach CS-03 Issue 9 geprüft und ist damit konform.

Europäische Union

Richtlinie über Funkanlagen und Telekommunikationsendeinrichtungen

Dieses Gerät ist so konzipiert, dass es in den folgenden Ländern mit dem öffentlichen Fernsprechnetz und kompatiblen Nebenstellenanlagen eingesetzt werden kann:

Europaweite Zertifizierungen für analoge öffentliche Fernsprechwählnetze und kompatible Nebenstellenanlagen		
Österreich	Griechenland	Niederlande
Belgien	Ungarn	Norwegen
Bulgarien	Island	Polen
Zypern	Irland	Portugal
Tschechien	Italien	Rumänien
Dänemark	Lettland	Slowakei
Estland	Liechtenstein	Slowenien
Finnland	Litauen	Spanien
Frankreich	Luxemburg	Schweden
Deutschland	Malta	Großbritannien

Bei Problemen mit dem Gerät den lokalen Xerox-Partner verständigen. Dieses Gerät kann für die Fernsprechnetze anderer Länder konfiguriert werden. Vor dem Anschluss des Geräts an das Fernsprechnetz eines anderen Landes beim Xerox-Partner Hilfe anfordern.

Hinweis:

- Das Gerät ist sowohl puls- als auch tonwahlfähig (DTMF-Betrieb). Xerox empfiehlt jedoch, das DTMF-Verfahren zu verwenden. Das DTMF-Verfahren ermöglicht einen zuverlässigeren und schnelleren Verbindungsaufbau.
- Änderungen am Gerät oder die Verwendung einer externen Steuerungssoftware oder eines externen Steuerungsapparats können zur Ungültigkeit der Produktzertifizierungen führen, sofern sie nicht ausdrücklich durch Xerox genehmigt wurden.

Neuseeland

1. Die Erteilung einer Telefonlizenz für ein Endgerät zeigt lediglich an, dass die Telefongesellschaft anerkennt, dass das Gerät den Mindestanforderungen für den Anschluss an das Netzwerk genügt. Sie ist kein Indossament für das Produkt seitens der Telefongesellschaft, sie ist keine Garantie und beinhaltet nicht, dass ein lizenziertes Gerät mit allen Netzwerkdiensten der Telefongesellschaft kompatibel ist. Vor allem versichert sie nicht, dass das Gerät in jeder Hinsicht mit anderen lizenzierten Geräten einer anderen Marke oder eines anderen Modells korrekt funktioniert.

Das Gerät ist für die angegebenen höheren Übertragungsgeschwindigkeiten möglicherweise nicht geeignet. 33,6-kbps- und 56-kbps-Verbindungen werden möglicherweise auf niedrigere Bitraten beschränkt, wenn sie mit einigen öffentlichen Fernsprechnetzen verbunden werden. Die Telefongesellschaft übernimmt keine Haftung für Probleme, die daraus entstehen.

2. Dieses Gerät sofort abklemmen, wenn es physikalisch beschädigt wird, und es entsorgen oder reparieren lassen.
3. Dieses Modem darf nur so verwendet werden, dass andere Kunden der Telefongesellschaft nicht belästigt werden.
4. Dieses Gerät ist mit Pulswahl ausgerüstet, während der Standard der Telefongesellschaft DTMF-Tonwahl ist. Es wird nicht garantiert, dass die Leitungen der Telefongesellschaft stets Pulswahl unterstützen.
5. Die Verwendung der Pulswahl kann „Klingeln“, Geräusche und falsche Antworten verursachen, wenn dieses Gerät mit anderen Geräten an derselben Leitung angeschlossen ist. Wenn diese Probleme auftreten, nicht den Fehlerdienst der Telefongesellschaft kontaktieren.
6. Die DTMF-Tonwahl wird bevorzugt, da sie schneller ist als Pulswahl und in fast allen Telefonzentralen in Neuseeland verfügbar ist



VORSICHT: Mit diesem Gerät können die Telefonnummer „111“ und andere Nummern während eines Stromausfalls nicht gewählt werden.

7. Dieses Gerät stellt möglicherweise keine effektive Übergabe eines Anrufs an ein anderes Gerät bereit, das an dieselbe Leitung angeschlossen ist.
8. Einige Parameter, die für die Konformität mit der Lizenz der Telefongesellschaft erforderlich sind, sind von dem Gerät (Computer) abhängig, das an dieses Gerät angeschlossen ist. Das zugehörige Gerät ist so einzurichten, dass es für die Konformität mit den Angaben der Telefongesellschaft innerhalb folgender Beschränkungen arbeitet:
Bei wiederholten Anrufen an dieselbe Nummer:
 - Es dürfen nicht mehr als 10 Anrufversuche an dieselbe Nummer innerhalb von 30 Minuten für eine einzelne manuelle Anrufeinleitung stattfinden und
 - das Gerät muss zwischen dem Ende eines Versuchs und dem Beginn des nächsten Versuchs mindestens 30 Sekunden lang aufliegen.

Bei automatischen Anrufen an verschiedene Nummern:

Das Gerät muss sicherstellen, dass automatische Anrufe an verschiedene Nummern so beabstandet sind, dass zwischen dem Ende eines Anrufversuchs und dem Beginn eines anderen Versuchs mindestens fünf Sekunden liegen.

9. Für einen störungsfreien Betrieb darf die Gesamtanzahl der RENs aller Geräte, die an dieselbe Leitung angeschlossen sind, fünf nicht überschreiten.

Südafrika

Dieses Modem muss zusammen mit einem geeigneten Überspannungsschutzgerät verwendet werden.

Sicherheitszertifizierung

Dieses Gerät ist von folgenden Institutionen nach den folgenden Sicherheitsstandards zertifiziert.

Institution	Standard
Underwriters Laboratories Inc. (USA/Kanada)	UL 60950-1, 2nd Edition, 2014-10-14 CAN/CSA C22.2 No. 60950-1-07, 2nd Edition, 2014-10
Underwriters Laboratories Inc. (Europa)	IEC 60950-1:2005 + A1:2009 + A2:2013 EN 60950- 1:2006 + A11:2009 + A1:2010 + A12:2011 + A2:2013

Material-Sicherheitsdatenblätter

Sicherheitsdatenblätter sind verfügbar unter:

- Nordamerika: www.xerox.com/msds
- Europäische Union: www.xerox.com/environment_europe

Telefonnummern des Kundendienstes siehe www.xerox.com/office/worldcontacts.

Recycling und Entsorgung

Dieser Anhang enthält:

- [Alle Länder](#) 262
- [Nordamerika](#) 263
- [Europäische Union](#) 264
- [Andere Länder](#)..... 266

Alle Länder

Bei der Entsorgung des Xerox-Geräts ist zu beachten, dass der Drucker Quecksilber, Blei, Perchlorat und andere Substanzen enthalten kann, die als Sondermüll entsorgt werden müssen. Die Verwendung dieser Stoffe bei der Produktion erfolgt gemäß globalen Regelungen, die zum Zeitpunkt der Einführung dieses Produkts galten. Nähere Auskunft zur Abfallentsorgung und -verwertung erteilt die örtliche Gemeinde. Perchlorathaltige Materialien: Dieses Gerät kann perchlorathaltige Komponenten enthalten, wie z. B. Batterien. Es ist u. U. eine Sonderbehandlung erforderlich. Weitere Informationen siehe www.dtsc.ca.gov/hazardouswaste/perchlorate.

Nordamerika

Xerox hat ein Rücknahme- und Wiederverwertungs-/Recycling-Programm eingerichtet. Beim Xerox-Partner (1-800-ASK-XEROX) erfragen, ob das Xerox-Produkt Teil dieses Programms ist. Weitere Informationen zu Xerox-Umweltprogrammen sind unter www.xerox.com/environment erhältlich. Auskünfte zu Recycling und Entsorgung erteilen die zuständigen Kommunalbehörden.

Europäische Union

Einige Geräte können sowohl in Wohngebieten/Haushalten als auch in einem gewerblichen Umfeld benutzt werden.

Wohngebiete/Haushalte



Wenn sich dieses Symbol auf dem Gerät befindet, darf das Gerät nicht mit dem normalen Hausmüll entsorgt werden.

Nach europäischer Gesetzgebung müssen ausgediente Elektro- und Elektronikgeräte vom Hausmüll getrennt entsorgt werden.

Privathaushalte in EU-Mitgliedstaaten können ausgediente Elektro- und Elektronikgeräte entgeltfrei an den kommunalen Sammelstellen zurückgeben. Informationen hierzu sind bei der Stadt oder Gemeinde erhältlich.

In einigen Mitgliedstaaten ist der Händler, bei dem das neue Gerät gekauft wurde, verpflichtet, das Altgerät entgeltfrei zurückzunehmen. Informationen hierzu sind vom Händler erhältlich.

Gewerbliches Umfeld



Wenn sich dieses Symbol auf dem Gerät befindet, muss das Gerät nach vereinbarten nationalen Verfahren entsorgt werden.

Nach europäischer Gesetzgebung müssen ausgediente Elektro- und Elektronikgeräte nach vereinbarten Verfahren entsorgt werden.

Vor der Entsorgung beim Händler oder Xerox-Partner Informationen über die Rücknahme von Altgeräten einholen.

Einsammlung und Entsorgung von Geräten und Batterien/Akkus



Die unten abgebildeten Symbole bedeuten, dass das entsprechende Produkt bzw. Batterien/Akkus nicht in den normalen Hausmüll gegeben werden dürfen.

Altgeräte und aufgebrauchte Batterien/Akkus müssen gemäß nationaler Gesetze sowie der Richtlinien 2002/96/EG und 2006/66/EG bei den hierfür vorgesehenen Sammelstellen abgegeben werden, um sicherzustellen, dass sie ordnungsgemäß entsorgt und recycelt werden.

Auf diese Weise ist eine nachhaltige Verwendung wertvoller Ressourcen, der Schutz der Umwelt und der Schutz der Gesundheit von Personen gewährleistet.

Informationen zur Entsorgung von Sondermüll, Altgeräten und Batterien/Akkus können bei der örtlichen Gemeindeverwaltung oder bei dem Händler, bei dem das Gerät gekauft wurde, eingeholt werden.

Die nicht ordnungsgemäße Entsorgung von Sondermüll und Batterien/Akkus ist je nach Gesetzgebung evtl. strafbar.

Gewerbliche Nutzer in der Europäischen Union

Informationen zur Entsorgung elektrischer/elektronischer Geräte können bei dem Händler, bei dem sie gekauft wurden, eingeholt werden.

Entsorgung außerhalb der Europäischen Union

Die hier abgebildeten Symbole gelten nur in der Europäischen Union. Auskünfte über die ordnungsgemäße Entsorgung von Altgeräten erteilt die zuständige örtliche Behörde oder der Händler.

Hinweis zum Symbol für die getrennte Sammlung



Dieses Mülltonnensymbol kann zusammen mit einer chemischen Bezeichnung verwendet werden. Es bestätigt, dass die Anforderungen der Richtlinie erfüllt sind.

Auswechseln von Batterien/Akkus

Batterien/Akkus dürfen nur von einer vom Hersteller zugelassenen Stelle ausgetauscht werden.

Andere Länder







Auskünfte zur Entsorgung von Altgeräten erteilt die örtliche Abfallbeseitigungsbehörde.








D








App-Funktionen

















Hinweis: Keine der Ausweiskopiefunktionen kann angepasst werden.








Funktion		Beschreibung	Kopieren	E-Mail	Fax	Server-fax	Scan-ausgabe	Ausweiskopie
	Festwert	„Festwert“ dient zum Auswählen zuvor gespeicherter Werte. Im Menü den gewünschten Festwert auswählen.	•	•	•	•	•	
	Ausgabefarbe	Anhand der Einstellungen für die Ausgabefarbe lässt sich die Farbwiedergabe im gescannten Bild steuern.		•			•	
	Sättigung	„Sättigung“ dient zum Anpassen der Farbstärke und des Grauanteils der Farbe.		•			•	
	Seitenaufdruck und Vorlagenaufdruck	Mit den Seiten- bzw. Vorlagenaufdruckoptionen kann das Gerät so eingestellt werden, dass nur eine oder beide Seiten einer Vorlage gescannt werden. Bei Kopieraufträgen kann 1- oder 2-seitige Ausgabe angefordert werden.	•	•	•	•	•	
	Materialzufuhr	Mit „Materialzufuhr“ werden Format, Art und Farbe des erforderlichen Materials oder der zu verwendende Materialbehälter angegeben. Wird „Auto“ ausgewählt, wird der Materialbehälter nach dem Vorlagenformat und den gewählten Einstellungen automatisch gewählt.	•					•
	Sortiert	Mehrseitige Kopieraufträge können sortiert ausgegeben werden. Werden beispielsweise drei einseitig bedruckte Kopien aus einer sechseitigen Vorlage erstellt und wird die Sortierung aktiviert, erfolgt die Ausgabe in dieser Reihenfolge: 1, 2, 3, 4, 5, 6; 1, 2, 3, 4, 5, 6; 1, 2, 3, 4, 5, 6.	•					







Funktion		Beschreibung	Kopieren	E-Mail	Fax	Serverfax	Scan- ausgabe	Auswei- skopie
	Verkleinern/ Vergrößern	Das Bild kann verkleinert (bis auf 25 %) oder vergrößert (bis auf 400 %) werden.	•					
	Vorlagenart	Die Bildqualität der Kopien wird entsprechend der Bildart auf der Vorlage und entsprechend der Erstellungsart der Vorlage optimiert.	•	•	•	•	•	•
	Helligkeit	Mit dem Schieberegler „Helligkeit“ wird die Helligkeit der Ausgabe eingestellt.	•	•	•	•	•	•
	Schärfe	Mit dieser Option wird die Schärfe der Ausgabe oder des Druckbilds eingestellt. Die besten Ergebnisse werden mit schärferer Einstellung für Text und weicherer Einstellung für Fotos erzielt.	•	•	•	•	•	
	Vorlagenausrichtung	Mit der Option „Vorlagenausrichtung“ wird die Ausrichtung der gescannten Vorlagen angegeben. Anhand dieser Information wird automatisch bestimmt, ob eine Bilddrehung erforderlich ist.	•	•			•	
	Bildverschiebung	„Bildverschiebung“ dient zum Ändern der Position des Druckbilds auf der Seite. Das Druckbild kann auf jedem Blatt entlang der x- und y-Achse verschoben werden.	•					
	Automatische Hinter- grundunterdrückung	Dies lässt sich durch Aktivieren der Hintergrundunterdrückung vermeiden.	•	•			•	•

Funktion		Beschreibung	Kopieren	E-Mail	Fax	Server-fax	Scan-ausgabe	Ausweiskopie
	Randausblendung	Mit „Randausblendung“ können Bildteile am Rand entfernt werden. Die Breite des auszublendenden rechten, linken, oberen und unteren Rands kann angegeben werden.	•	•			•	
	Vorlagenformat	Damit der richtige Bereich der Vorlagen gescannt wird, das Vorlagenformat angeben.	•	•	•	•	•	
	Buchvorlage	Mit der Funktion „Buchvorlage“ können Bücher, Zeitschriften oder andere gebundene Vorlagen kopiert werden.	•					
	Vorderes Deckblatt	Die erste Seite eines Kopierauftrags kann auf anderem Druckmaterial als der Hauptteil, etwa auf farbigem Material oder Karton, ausgegeben werden. Dieses Spezialdruckmaterial wird aus einem anderen Behälter eingezogen. Das Deckblatt kann bedruckt oder unbedruckt sein.  Hinweis: Diese Funktion ist nur auf Druckern verfügbar, die mit einem optionalen Produktivitätspaket ausgestattet sind.	•					
	Textfelder	Kopien können mit Textfeldern, etwa Seitenzahlen oder dem Datum, versehen werden.  Hinweis: Diese Funktion ist nur auf Druckern verfügbar, die mit einem optionalen Produktivitätspaket ausgestattet sind.	•					

Funktion		Beschreibung	Kopieren	E-Mail	Fax	Server-fax	Scan-ausgabe	Ausweiskopie
	Broschüreneerstellung	Mit der Broschürenfunktion werden zwei Seiten auf jede Blattseite aufgedruckt. Die Seiten werden so angeordnet, dass sie nach Falzung in numerischer Reihenfolge geordnet sind.  Hinweis: Diese Funktion ist nur auf Druckern verfügbar, die mit einem optionalen Produktivitätspaket ausgestattet sind.	•					
	Seitenlayout	Die ausgewählte Anzahl Seiten kann auf eine Blattseite aufgedruckt werden. Dies spart Papier und ermöglicht die Überprüfung des Layouts eines Dokuments.	•					
	Probeexemplar	Mit „Probeexemplar“ kann eine Testkopie eines Auftrags ausgegeben werden, damit sie vor Ausgabe der restlichen Exemplare geprüft werden kann. Diese Funktion ist für komplexe Aufträge oder solche mit hoher Auflage nützlich. Nachdem die Testkopie ausgegeben und geprüft wurde, können die restlichen Exemplare ausgegeben oder der Auftrag abgebrochen werden.	•					
	Auflage	Diese Option dient zur Eingabe der Anzahl der erforderlichen Ausweiskopien.						•
	Vorschau	Diese Option dient zur Anzeige eines Musterbilds.		•	•	•	•	

Funktion		Beschreibung	Kopieren	E-Mail	Fax	Server-fax	Scan-ausgabe	Ausweiskopie
	Auflösung	Die Auflösung bestimmt, wie fein die Detailzeichnung auf der Ausgabe ist. Die Bildauflösung wird in Punkt pro Zoll (dpi) gemessen.		•	•	•	•	
	Kontrast	Mit „Kontrast“ wird der Unterschied zwischen hellen und dunklen Bereichen im Druckbild eingestellt.		•			•	
	Ohne Leerseiten	Mit „Ohne Leerseiten“ wird der Drucker so konfiguriert, dass Leerseiten ignoriert werden.		•	•	•	•	
	Buchvorlage	Mit der Funktion „Buchvorlage“ können Bücher, Zeitschriften oder andere gebundene Vorlagen gescannt werden.		•			•	
	Betreff	Mit der Option „Betreff“ wird der Betreff einer E-Mail eingegeben.					•	
	Von	Mit der Option „Absender“ wird der Absender einer E-Mail angegeben.		•				
	Antwort an	Mit der Option „Antwort an“ kann eine E-Mail-Adresse für die Antwort des Empfängers hinzugefügt werden. Diese Option ist nützlich, wenn Antworten an die E-Mail-Adresse eines Benutzers und nicht die des Geräts gesendet werden sollen.  Hinweis: Diese Option kann vom Systemadministrator voreingestellt werden.		•				

Funktion		Beschreibung	Kopieren	E-Mail	Fax	Server-fax	Scan-ausgabe	Ausweiskopie
	Nachricht	Mit „Nachricht“ wird der Nachrichtentext einer E-Mail eingegeben.		•				
	Dateiformat	Mit der Option „Dateiformat“ wird das Format des gespeicherten Bildes angegeben oder ein durchsuchbares Bild definiert. Das Bild kann durch ein Kennwort geschützt werden, oder es können mehrere Bilder in einer Datei kombiniert werden.  Hinweis: Die Scan-App ermöglicht die Anpassung des Dateiformats, kann jedoch über das Menü „Anpassung“ deaktiviert werden.		•				
	Ablageprinzip	Mit der Option „Ablageprinzip“ wird festgelegt, was geschehen soll, wenn ein eingegebener Dateiname bereits vorhanden ist.					•	
	Dateiname	Mit der Option „Dateiname“ wird ein Name für die Datei eingegeben, die die Scanbilder enthält.		•			•	
	Buchvorlage	Mit der Funktion „Buchvorlage“ können Bilder aus Büchern, Zeitschriften oder anderen gebundene Vorlagen zur Übermittlung per Fax gescannt werden.			•	•		
	Anfangsgeschwindigkeit	Für normale Faxgegenstellen beim Senden die höchste Anfangsgeschwindigkeit auswählen.			•			

Funktion		Beschreibung	Kopieren	E-Mail	Fax	Server-fax	Scan-ausgabe	Ausweiskopie
	Deckblatt	Mit der Deckblattoption kann dem Fax eine Belegseite hinzugefügt werden. Auf dem Deckblatt können Empfänger und Absender sowie ein kurzer Kommentar stehen.			•			
	Kopfzeilentext	Zur Einhaltung der jeweils geltenden gesetzlichen Vorschriften können Faxnachrichten mit Kopfzeilen versehen werden. Sicherstellen, dass Name und Telefonnummer des Absenders sowie Datum und Uhrzeit der Übertragung auf allen Faxnachrichten stehen.			•			
	Zeitversetzt senden	Für Faxsendungen kann ein in der Zukunft liegender Sendezeitpunkt angegeben werden. Die Übermittlung des Faxes kann um bis zu 24 Stunden verzögert werden.			•	•		
	Nach Priorität senden	Mit „Nach Priorität senden“ werden eilige Faxnachrichten gekennzeichnet. Faxnachrichten mit hoher Priorität werden zuerst gesendet.			•			
	Manuell senden	Bei Verwendung der Funktion „Manuell senden“ wird der Lautsprecher des Faxmodems vorübergehend aktiviert. Diese Funktion ist nützlich bei internationalen Wählverbindungen oder in Telefonanlagen, bei denen auf einen bestimmten Ton gewartet werden muss.			•			
	Abruf	Mit „Abruf“ können Faxnachrichten abgerufen werden, die auf anderen Faxgeräten gespeichert wurden.			•			

