

# Sistema multifunzione Xerox® VersaLink® B605/B615

## Guida per l'utente

© 2019 Xerox Corporation. Tutti i diritti riservati. Xerox®, Xerox con marchio figurativo®, VersaLink®, FreeFlow®, SMARTsend®, Scan to PC Desktop®, MeterAssistant®, SuppliesAssistant®, Xerox Secure Access Unified ID System®, Xerox Extensible Interface Platform®, Global Print Driver® e Mobile Express Driver® sono marchi di Xerox Corporation negli Stati Uniti e/o in altri paesi.

Adobe®, il logo Adobe PDF, Adobe® Reader®, Adobe® Type Manager®, ATM™, Flash®, Macromedia®, Photoshop® e PostScript® sono marchi o marchi registrati di Adobe Systems, Inc.

Apple®, Bonjour®, EtherTalk™, TrueType®, iPad®, iPhone®, iPod®, iPod touch®, AirPrint® e il logo AirPrint®, Mac®, Mac OS® e Macintosh® sono marchi o marchi registrati di Apple Inc. negli Stati Uniti e in altri paesi.

Il servizio di stampa Web Google Cloud Print™, il servizio Web e-mail Gmail™ e la piattaforma di tecnologie mobili Android™ sono marchi registrati di Google, Inc.

HP-GL®, HP-UX® e PCL® sono marchi registrati di Hewlett-Packard Corporation negli Stati Uniti e/o in altri paesi.

IBM® e AIX® sono marchi registrati di International Business Machines Corporation negli Stati Uniti e/o in altri paesi.

McAfee®, ePolicy Orchestrator® e McAfee ePO™ sono marchi o marchi registrati McAfee, Inc. negli Stati Uniti e altri paesi.

Microsoft®, Windows Vista®, Windows®, Windows Server® e OneDrive® sono marchi registrati di Microsoft Corporation negli Stati Uniti e/o in altri paesi.

Mopria è un marchio di Mopria Alliance Inc.

Novell®, NetWare®, NDPS®, NDS®, IPX™ e Novell Distributed Print Services™ sono marchi o marchi registrati di Novell, Inc. negli Stati Uniti e in altri paesi.

PANTONE® e altri marchi di Pantone, Inc. sono proprietà di Pantone, Inc.

SGI® e IRIX® sono marchi registrati di Silicon Graphics International Corp. o di sue affiliate negli Stati Uniti e/o in altri paesi.

SunSM, Sun Microsystems e Solaris sono marchi o marchi registrati di Oracle e/o delle sue consociate negli Stati Uniti e/o in altri paesi.

UNIX® è un marchio negli Stati Uniti e in altri paesi, concesso su licenza esclusiva di X/Open Company Limited.

Wi-Fi CERTIFIED Wi-Fi Direct® è un marchio di Wi-Fi Alliance.

1 Sicurezza .....	11
Avvisi e sicurezza .....	12
Sicurezza elettrica .....	13
Linee guida generali .....	13
Cavo di alimentazione .....	13
Spegnimento d'emergenza .....	14
Cavo telefonico .....	14
Sicurezza operativa .....	15
Istruzioni operative .....	15
Emissioni di ozono .....	15
Posizione della stampante .....	15
Materiali di consumo della stampante .....	16
Sicurezza durante la manutenzione .....	17
Simboli della stampante .....	18
Recapiti per informazioni relative all'ambiente, la salute e la sicurezza .....	20
2 Guida introduttiva .....	21
Parti della stampante .....	22
Vista anteriore .....	22
Alimentatore documenti automatico fronte/retro .....	22
Componenti interni .....	24
Vista posteriore .....	24
Opzioni .....	25
Pannello comandi .....	25
Opzioni di accensione e spegnimento .....	28
Accensione della stampante oppure uscita dalla modalità di alimentazione ridotta o sospensione .....	28
Riavvio, sospensione o spegnimento della stampante .....	29
Accesso alla stampante .....	30
Accesso .....	30
Smart Card .....	30
Introduzione alle app .....	31
Pagg. di informaz. ....	32
Stampa delle pagine di informazioni .....	32
Rapporto di configurazione .....	32
Embedded Web Server .....	34
Accesso a Embedded Web Server .....	34
Ricerca dell'indirizzo IP della stampante .....	34
Certificati per Embedded Web Server .....	35
Scaricare il rapporto di configurazione da Embedded Web Server .....	35
Utilizzo della funzione pannello comandi remoto .....	36
Installazione e configurazione .....	37
Panoramica dell'installazione e della configurazione .....	37
Scelta della posizione per la stampante .....	37
Connessione alla stampante .....	39
Scelta di un metodo di connessione .....	39
Connessione a un computer mediante USB .....	40
Connessione a una rete cablata .....	40
Connessione a una rete wireless .....	40

Connessione a una linea telefonica.....	50
Impostazione stampante iniziale.....	50
Configurazione di AirPrint.....	51
Configurazione di Google Cloud Print .....	52
<b>Installazione del software.....</b>	<b>53</b>
Requisiti del sistema operativo .....	53
Installazione dei driver di stampa per una stampante di rete Windows.....	53
Installazione dei driver di stampa per una stampante USB Windows .....	54
Installazione di driver e utilità per Macintosh OS X .....	54
Installazione di driver e utilità per UNIX e Linux .....	56
Installazione della stampante come un WSD (Web Service on Devices) .....	57
<b>Ulteriori informazioni .....</b>	<b>58</b>
<b>3 Personalizzazione e adattamento.....</b>	<b>59</b>
<b>Descrizione generale delle funzionalità di personalizzazione e adattamento .....</b>	<b>60</b>
<b>Personalizzazione della schermata Home.....</b>	<b>61</b>
Visualizzare o nascondere un'app nella schermata Home .....	61
Modifica della disposizione delle app nella schermata Home .....	61
<b>Personalizzazione delle app .....</b>	<b>62</b>
Personalizzazione dell'elenco funzioni.....	62
Personalizzazione della schermata iniziale .....	62
Salvataggio delle preselezioni.....	63
Rimozione della personalizzazione delle app utilizzando il pannello comandi .....	63
Personalizzazione delle impostazioni predefinite di un'app .....	64
Rimozione delle personalizzazioni utilizzando Embedded Web Server.....	64
<b>Creazione e utilizzo di app 1-Touch.....</b>	<b>65</b>
Creazione di un'app 1-Touch .....	65
Creazione di un'app 1-Touch personale .....	65
Come cancellare o nascondere un'app 1-Touch .....	66
Utilizzo di un'app 1-Touch .....	67
<b>4 App Xerox®.....</b>	<b>69</b>
<b>Xerox® App Gallery.....</b>	<b>70</b>
Descrizione generale di Xerox® App Gallery .....	70
Creazione di un account Xerox® App Gallery.....	70
Accesso al proprio account Xerox® App Gallery.....	71
Installazione o aggiornamento di un'app da Xerox® App Gallery.....	71
<b>Dispositivo .....</b>	<b>73</b>
Descrizione generale del dispositivo.....	73
Informazioni su .....	74
Stato dei materiali di consumo.....	74
Contatori di fatturazione e utilizzo.....	75
Ripristina impostazioni predefinite .....	76
Servizi remoti .....	76
<b>Rubrica indirizzi .....</b>	<b>77</b>
Descrizione generale della rubrica.....	77
Modifica della rubrica.....	77
Creazione e gestione dei Preferiti.....	81
<b>Lavori.....</b>	<b>85</b>
Descrizione generale di Lavori.....	85

Gestione dei lavori.....	85
Gestione di tipi di lavoro speciali .....	86
Gestione dei lavori utilizzando Embedded Web Server.....	88
<b>Copia .....</b>	<b>90</b>
Descrizione generale dell'app Copia .....	90
Esecuzione di una copia .....	90
Flussi di lavoro di copia.....	92
<b>Copia scheda ID.....</b>	<b>98</b>
Descrizione generale dell'app Copia scheda ID .....	98
Copiatatura di una scheda ID .....	98
<b>E-mail.....</b>	<b>99</b>
Descrizione generale dell'app E-mail.....	99
Invio di un'immagine scansionata a un indirizzo e-mail.....	99
Visualizzazione in anteprima e creazione dei lavori .....	101
<b>Scansione su .....</b>	<b>102</b>
Descrizione generale di Scansione su .....	102
Scansione su un indirizzo e-mail .....	102
Scansione su una cartella home utente .....	103
Scansione su un'unità flash USB.....	104
Scansione su desktop .....	105
Scansione su un server FTP o SFTP.....	105
Scansione su una cartella condivisa di un computer di rete.....	106
Scansione di immagini su un'applicazione di un computer connesso .....	108
Scansione su un computer desktop utilizzando una connessione tramite cavo USB.....	109
Visualizzazione in anteprima e creazione dei lavori .....	110
<b>Abilita fax .....</b>	<b>112</b>
Descrizione generale dell'app Fax.....	112
Invio di un fax.....	112
Flussi di lavoro fax.....	114
<b>Server fax.....</b>	<b>121</b>
Descrizione generale di Server fax.....	121
Invio di un Server fax.....	121
Invio di un server fax differito.....	123
Visualizzazione in anteprima e creazione dei lavori .....	123
<b>USB.....</b>	<b>125</b>
Descrizione generale di USB .....	125
Stampa da un'unità Flash USB.....	125
Stampa da un'unità flash USB già inserita nella stampante .....	126
<b>@PrintByXerox.....</b>	<b>127</b>
Descrizione generale dell'app @PrintByXerox.....	127
Stampa con l'app @PrintByXerox .....	127
<b>5 Stampa in corso .....</b>	<b>129</b>
<b>Descrizione generale della stampa.....</b>	<b>130</b>
<b>Selezione delle opzioni di stampa .....</b>	<b>131</b>
Guida del driver di stampa.....	131
Opzioni di stampa di Windows .....	131
Opzioni di stampa Macintosh.....	133
Stampare con UNIX e Linux .....	134

Opzioni di stampa mobile.....	136
<b>Funzioni di stampa.....</b>	<b>138</b>
Gestione dei lavori.....	138
Stampa di tipi di lavori speciali.....	139
Selezione delle opzioni carta per la stampa.....	140
Proporzioni.....	140
Stampa su entrambi i lati della carta.....	141
Qualità di stampa.....	141
Opzioni immagine.....	141
Luminosità.....	142
Contrasto.....	142
Spostamento immagine.....	142
Stampa di immagini speculari.....	142
Stampa di più pagine su un unico foglio.....	142
Stampa di libretti.....	142
Selezione delle opzioni di finitura.....	143
Selezione delle opzioni mailbox.....	143
Utilizzo di Pagine speciali.....	143
Stampa di filigrane per Windows.....	145
Orientamento.....	146
Stampa delle pagine intestazione.....	147
Selezione della notifica di completamento lavoro per Windows.....	147
<b>Utilizzo di formati carta personalizzati.....</b>	<b>148</b>
Stampa su formati carta personalizzati.....	148
Definizione dei formati carta personalizzati.....	148
<b>6 Carta e supporti.....</b>	<b>151</b>
<b>Descrizione di carta e supporti.....</b>	<b>152</b>
<b>Carta supportata.....</b>	<b>153</b>
Supporti consigliati.....	153
Ordinazione della carta.....	153
Istruzioni generali per il caricamento della carta.....	153
Carta che può danneggiare la stampante.....	153
Istruzioni per la conservazione della carta.....	154
Grammature e tipi di carta supportati.....	154
Formati carta standard supportati.....	155
Formati carta standard supportati per la stampa fronte/retro automatica.....	155
Tipi e grammature carta supportati per la stampa fronte/retro automatica.....	156
Formati carta personalizzati supportati.....	156
Modifica delle impostazioni della carta.....	156
<b>Caricamento della carta.....</b>	<b>158</b>
Caricamento carta nel vassoio bypass.....	158
Configurazione del vassoio 1 e dei vassoi 2-5 per la lunghezza carta.....	161
Caricamento della carta nei vassoi da 1 a 5.....	163
Caricamento della carta nell'alimentatore ad alta capacità (HCF).....	166
Impostazione del modo vassoio.....	167
<b>Stampa su carta speciale.....</b>	<b>169</b>
Buste.....	169
Etichette.....	175
<b>7 Manutenzione.....</b>	<b>179</b>

Precauzioni generali .....	180
Pulizia della stampante .....	181
Pulizia delle parti esterne.....	181
Pulizia delle parti interne .....	185
Procedure di registrazione e manutenzione.....	190
Regolazione della registrazione carta.....	190
Registrazione della densità .....	192
Omogeneità colore scansionato .....	192
Aggiornamento del toner .....	192
Regolazione tensione di trasferimento .....	193
Regolazione del fusore .....	193
Regolazione dell'altitudine .....	193
Eseguire una procedura di pulizia del rullo di trasferimento e del developer.....	194
Materiali di consumo.....	195
Materiali di consumo.....	195
Elementi di manutenzione ordinaria .....	195
Ordinazione dei materiali di consumo.....	195
Cartucce toner .....	196
Riciclaggio dei materiali di consumo.....	197
Gestione della stampante.....	198
Visualizzazione di Lettura contatore .....	198
Stampa del Rapporto riepilogo fatturazione .....	198
Spostamento della stampante.....	199
<b>8 Risoluzione dei problemi.....</b>	<b>203</b>
<b>Procedure generiche di risoluzione dei problemi.....</b>	<b>204</b>
La stampante non si accende .....	204
La stampante si ripristina o si spegne frequentemente .....	204
Impossibile eseguire stampe .....	205
La stampa è molto lenta .....	206
Viene usato un vassoio di alimentazione sbagliato per la stampa del documento.....	207
Problemi di stampa fronte/retro automatica.....	207
La stampante emette rumori insoliti.....	208
Il vassoio carta non si chiude.....	208
Formazione di condensa all'interno della stampante .....	208
<b>Inceppamenti carta.....</b>	<b>209</b>
Individuazione degli inceppamenti della carta.....	209
Prevenzione degli inceppamenti della carta .....	209
Eliminazione degli inceppamenti carta .....	211
Risoluzione dei problemi di inceppamento della carta.....	221
<b>Problemi relativi alla qualità di stampa.....</b>	<b>224</b>
Controllo della qualità di stampa.....	224
Carta e supporti .....	224
Risoluzione dei problemi relativi alla qualità di stampa .....	225
<b>Problemi di copia e scansione.....</b>	<b>229</b>
<b>Problemi relativi al fax.....</b>	<b>230</b>
Problemi di invio fax.....	230
Problemi di ricezione fax.....	231
<b>Informazioni utili.....</b>	<b>233</b>

Visualizzazione dei messaggi di avvertenza sul pannello comandi.....	233
Visualizzazione degli errori sul pannello comandi.....	233
Utilizzo degli strumenti integrati di risoluzione dei problemi.....	233
Supporto in linea.....	233
Pagine di informazioni utili.....	233
Pagine di assistenza.....	234
Stampa di pagine di assistenza.....	234
Ulteriori informazioni informazioni sulla stampante.....	234
<b>A Specifiche.....</b>	<b>235</b>
<b>Configurazioni e opzioni.....</b>	<b>236</b>
Configurazioni disponibili.....	236
Funzioni standard.....	236
Unità facoltative e aggiornamenti.....	238
<b>Specifiche fisiche.....</b>	<b>239</b>
Pesi e dimensioni.....	239
Requisiti di spazio.....	240
<b>Specifiche ambientali.....</b>	<b>242</b>
Temperatura.....	242
Umidità relativa.....	242
Altitudine.....	242
<b>Specifiche elettriche.....</b>	<b>243</b>
Tensione e frequenza elettrica.....	243
Consumo energetico.....	243
<b>Specifiche relative alle prestazioni.....</b>	<b>244</b>
Velocità di stampa.....	244
<b>B Informazioni sulle normative.....</b>	<b>245</b>
<b>Normative di base.....</b>	<b>246</b>
ENERGY STAR.....	246
Consumo energetico e tempo di attivazione.....	246
Impostazioni di risparmio energetico predefinite.....	247
Vantaggi ambientali della stampa fronte/retro.....	247
Tipi di carta.....	247
Informazioni sulle normative per gli adattatori di rete wireless a 2,4 e a 5 GHz.....	247
Stati Uniti (Normative FCC).....	248
Canada.....	248
Certificazioni in Europa.....	248
Germania.....	249
Normative RoHS Turchia.....	250
Certificazione Comunità economica eurasiatica (EAEC).....	250
<b>Normative per la copia.....</b>	<b>251</b>
Stati Uniti.....	251
Canada.....	252
Altri paesi.....	253
<b>Normative per il fax.....</b>	<b>254</b>
Stati Uniti.....	254
Canada.....	255
Unione Europea.....	256



Nuova Zelanda.....	257
Sud Africa .....	257
Certificazione di sicurezza.....	258
Schede sulla sicurezza dei materiali .....	259
C Riciclaggio e smaltimento.....	261
Tutti i paesi .....	262
Nord America.....	263
Unione Europea .....	264
Ambiente domestico .....	264
Ambiente aziendale/professionale.....	264
Raccolta e smaltimento di apparecchiature e batterie .....	264
Nota per il simbolo della batteria .....	265
Rimozione delle batterie.....	265
Altri paesi.....	266
D Funzioni delle app.....	267



# Sicurezza

Questo capitolo contiene:

- [Avvisi e sicurezza](#) ..... 12
- [Sicurezza elettrica](#)..... 13
- [Sicurezza operativa](#)..... 15
- [Sicurezza durante la manutenzione](#) ..... 17
- [Simboli della stampante](#)..... 18
- [Recapiti per informazioni relative all'ambiente, la salute e la sicurezza](#) ..... 20

La stampante e i materiali di consumo consigliati sono stati progettati e collaudati in conformità a stringenti requisiti di sicurezza. L'osservanza delle avvertenze riportate di seguito garantisce un funzionamento costante e sicuro della stampante Xerox.

## Avvisi e sicurezza

Prima di utilizzare la stampante, leggere attentamente le seguenti istruzioni. Per garantire il funzionamento costante e sicuro della stampante, fare riferimento a queste istruzioni.

La stampante e i materiali di consumo Xerox® sono progettati e collaudati in conformità a precisi requisiti di sicurezza. Tra questi sono incluse valutazioni da parte di enti di vigilanza sulla sicurezza, certificazione e conformità alle normative ambientali stabilite.

I test relativi a sicurezza e ambiente e le prestazioni di questo prodotto sono stati eseguiti utilizzando esclusivamente materiali Xerox®.



**Nota:** Le modifiche non autorizzate, tra cui l'aggiunta di nuove funzioni o il collegamento a dispositivi esterni, possono incidere sulla certificazione del prodotto. Per maggiori informazioni, rivolgersi al proprio rivenditore Xerox.

## Sicurezza elettrica

### Linee guida generali



#### AVVERTENZA:

- Non inserire oggetti negli slot o nelle aperture della stampante. L'eventuale contatto con un punto sotto tensione o il corto circuito di un componente possono provocare incendi e scosse elettriche.
- Non rimuovere le protezioni o i coperchi avvitati salvo che per l'installazione di dispositivi opzionali e solo se sono state ricevute istruzioni in merito. Prima di procedere all'installazione, spegnere la stampante. Disinserire il cavo di alimentazione quando si rimuovono protezioni o coperchi per installare dispositivi opzionali. Fatta eccezione per le opzioni installabili dall'utente, le coperture non proteggono parti destinate alla manutenzione da parte dell'utente.

Di seguito vengono riportati alcuni rischi per la sicurezza.

- Il cavo di alimentazione è danneggiato o consumato.
- Sono stati versati liquidi all'interno della stampante.
- La stampante è venuta a contatto con acqua.
- La stampante emette fumo oppure è molto calda.
- La stampante produce o emette odori e rumori insoliti.
- La stampante ha fatto scattare un interruttore automatico a parete, saltare un fusibile o attivare un altro dispositivo di sicurezza.

In presenza di una di queste condizioni, procedere come segue.

1. Spegnere la stampante immediatamente.
2. Disinserire il cavo di alimentazione dalla presa di corrente.
3. Chiamare un tecnico di assistenza autorizzato.

### Cavo di alimentazione

Utilizzare il cavo di alimentazione fornito insieme alla stampante.

- Inserire la spina del cavo di alimentazione direttamente in una presa di corrente adeguatamente collegata a terra. Accertarsi che ciascuna estremità del cavo sia correttamente inserita. Se non si è certi che la presa di corrente sia collegata a terra, rivolgersi a un elettricista.



**AVVERTENZA:** Per evitare il rischio di incendi o scosse elettriche, non utilizzare cavi di prolunga, multiprese di alimentazione o cavi di alimentazione per un periodo superiore a 90 giorni. Quando non è possibile installare una presa di corrente fissa, utilizzare esclusivamente un cavo di prolunga omologato di fabbrica che sia appropriato per ciascuna stampante o dispositivo multifunzione. Attenersi sempre a quanto disposto dalle norme nazionali e locali in materia di impianti elettrici e incendi attinenti alla lunghezza dei cavi, alle dimensioni dei conduttori, alla messa a terra e alla sicurezza.

- Non usare un adattatore con messa a terra per collegare la stampante a una presa di alimentazione priva di terminale di messa a terra.
- Verificare che la stampante sia collegata a una presa elettrica con tensione adeguata. Se necessario, verificare le specifiche elettriche della stampante assieme a un elettricista.

## Sicurezza

- Non collocare la stampante in un punto in cui il cavo di alimentazione possa essere calpestato.
- Non appoggiare alcun oggetto sul cavo di alimentazione.
- Non inserire o disinserire il cavo di alimentazione mentre l'interruttore di alimentazione è nella posizione di accensione.
- Se il cavo di alimentazione è danneggiato o consumato, sostituirlo.
- Per evitare scosse elettriche e danni al cavo, disinserire il cavo di alimentazione tenendolo per la presa.

Il cavo di alimentazione è collegato alla stampante come dispositivo connesso sul retro. Se è necessario togliere completamente l'alimentazione elettrica dalla stampante, scollegare il cavo di alimentazione dalla presa elettrica.

## Spegnimento d'emergenza

In presenza di una delle seguenti condizioni, spegnere immediatamente la stampante e scollegare il cavo di alimentazione dalla presa elettrica. Rivolgersi a un tecnico dell'assistenza Xerox autorizzato per risolvere il problema se:

- L'apparecchio emette odori insoliti o produce rumori insoliti.
- Il cavo di alimentazione è danneggiato o consumato.
- È scattato un interruttore automatico a parete, è saltato un fusibile o è stato azionato un altro dispositivo di sicurezza.
- Sono stati versati liquidi all'interno della stampante.
- La stampante è venuta a contatto con acqua.
- Una parte della stampante è danneggiata.

## Cavo telefonico



**AVVERTENZA:** per ridurre il rischio di incendio, utilizzare solo cavi telefonici n. 26 AWG (American Wire Gauge) o di diametro superiore.

## Sicurezza operativa

La stampante e i materiali di consumo sono stati progettati e collaudati in conformità a stringenti requisiti di sicurezza. Tra questi sono inclusi controlli da parte di enti di vigilanza sulla sicurezza, omologazione e conformità alle normative ambientali stabilite.

L'osservanza delle istruzioni di sicurezza riportate di seguito contribuisce a garantire il funzionamento continuo e sicuro della stampante.

### Istruzioni operative

- Non rimuovere i vassoi durante la stampa.
- Non aprire gli sportelli durante la stampa.
- Non spostare la stampante durante la stampa.
- Tenere lontano dai rulli di uscita e di alimentazione mani, capelli, cravatte e così via.
- Le aree pericolose della stampante sono protette da coperture la cui rimozione richiede l'impiego di appositi utensili. Non rimuovere tali coperture.
- Non ignorare gli interruttori di sicurezza meccanici o elettrici.
- Non tentare di rimuovere fogli inceppati incastrati all'interno della stampante. Spegnerne immediatamente la stampante e rivolgersi al fornitore Xerox locale.



#### AVVERTENZA:

- Le superfici metalliche nell'area del fusore sono calde. Rimuovere sempre con cautela gli inceppamenti carta in quest'area ed evitare il contatto con le superfici metalliche.
- Per evitare il pericolo che la stampante si rovesci, non spingerla o muoverla con i vassoi completamente aperti.

### Emissioni di ozono

Durante il suo normale funzionamento, la stampante produce ozono in quantità direttamente proporzionale al volume delle copie. L'ozono ha un peso maggiore rispetto all'aria e non viene prodotto in quantità sufficienti a generare effetti nocivi per la salute. Installare la stampante in un'area ben ventilata.

Per ulteriori informazioni per Stati Uniti e Canada, visitare [www.xerox.com/environment](http://www.xerox.com/environment). In altri mercati, rivolgersi al rappresentante Xerox locale oppure visitare [www.xerox.com/environment\\_europe](http://www.xerox.com/environment_europe).

### Posizione della stampante

- Collocare la stampante su una superficie piana, rigida, non soggetta a vibrazioni e sufficientemente robusta da sostenerne il peso. Per individuare il peso della propria configurazione stampante, vedere .
- Non ostruire o coprire gli slot o le aperture della stampante. Queste aperture garantiscono la ventilazione e impediscono il surriscaldamento della stampante.
- Collocare la stampante in un'area sufficientemente spaziosa per il funzionamento e la manutenzione della macchina.
- Collocare la stampante in un'area priva di polvere.
- Non posizionare o utilizzare la stampante in ambienti estremamente caldi, freddi o umidi.
- Non collocare la stampante in prossimità di fonti di calore.

- Non collocare la stampante alla luce diretta del sole per evitare l'esposizione di componenti sensibili alla luce.
- Non posizionare la stampante in un luogo dove sia esposta direttamente al flusso di aria fredda proveniente da un condizionatore d'aria.
- Non collocare la stampante in luoghi soggetti a continue vibrazioni.
- Per ottenere prestazioni ottimali, utilizzare la stampante alle altitudini specificate in .

## Materiali di consumo della stampante

- Usare i materiali di consumo creati per la stampante. L'uso di materiali errati può compromettere le prestazioni della stampante e creare situazioni a rischio.
- Attenersi scrupolosamente alle avvertenze e alle istruzioni fornite con o riportate sul prodotto, sulle unità opzionali e sui materiali di consumo.
- Conservare tutti i materiali di consumo in conformità con le istruzioni indicate sulla confezione o sul contenitore.
- Tenere tutti i materiali di consumo lontano dalla portata dei bambini.
- Mai gettare il toner, le cartucce di toner, le cartucce fotoricettore o le cartucce di raccolta scorie su una fiamma libera.
- Quando si maneggiano cartucce, ad esempio toner e simili, evitare il contatto con la pelle o gli occhi. Il contatto con gli occhi può causare irritazione e infiammazione. Non tentare di smontare la cartuccia, in quanto ciò può aumentare il rischio di contatto con la pelle o gli occhi.



**Attenzione:** Si sconsiglia l'uso di materiali di consumo non Xerox. La garanzia Xerox, il contratto di assistenza e la formula Total Satisfaction Guarantee (Garanzia "soddisfatti o rimborsati") non coprono eventuali danni, malfunzionamenti o riduzioni prestazionali causati dall'uso di materiali di consumo non Xerox o dall'uso di materiali di consumo Xerox non specifici per questa stampante. La formula Total Satisfaction Guarantee (Garanzia "soddisfatti o rimborsati") è disponibile negli Stati Uniti e in Canada. La copertura può variare negli altri paesi. Per ulteriori informazioni, rivolgersi al rivenditore Xerox locale.



## Sicurezza durante la manutenzione












- Non eseguire alcuna procedura di manutenzione che non sia descritta nella documentazione fornita insieme alla stampante.
- Per la pulizia, usare solo un panno asciutto privo di lanugine.
- Non bruciare materiali di consumo o componenti di manutenzione ordinaria. Per informazioni sui programmi di riciclaggio dei materiali di consumo Xerox®, visitare [www.xerox.com/recycling](http://www.xerox.com/recycling).








**AVVERTENZA:** Non usare detergenti spray. L'utilizzo di detergenti spray può provocare esplosioni o incendi se utilizzati con apparecchiature elettromeccaniche.

Quando si installa il dispositivo in corridoio o in un'area limitata simile, si possono applicare ulteriori requisiti di spazio. Attenersi alle normative sulla sicurezza del luogo di lavoro, delle strutture e antincendio relative alla propria zona.

## Simboli della stampante

Simbolo	Descrizione
	Avvertenza: Indica un rischio che, se non evitato, può portare a lesioni gravi o fatali.
	Avviso di superficie calda: Punti molto caldi all'interno o all'esterno della stampante. Usare particolare cautela per evitare lesioni personali.
	Avvertenza: Prima di toccare il fusore attendere che la stampante si raffreddi per il periodo di tempo specificato.
	Attenzione: Indica un'azione obbligatoria da eseguire per evitare danni materiali.
	Non toccare la parte o l'area della stampante.
	Non toccare.
	Non esporre le cartucce fotoricettore alla luce diretta del sole.
	Non bruciare le cartucce toner.
	Non bruciare le cartucce fotoricettore.
	Non utilizzare fogli pinzati o rilegati in qualsiasi altro modo.
	Non utilizzare carta piegata, increspata, arricciata o spiegazzata.

Simbolo	Descrizione
	Non utilizzare carta per stampanti a getto d'inchiostro.
	Non utilizzare trasparenti o lucidi.
	Non ricaricare carta precedentemente stampata o utilizzata.
	Non copiare banconote, marche da bollo o francobolli.
	Posizione di conservazione dello strumento di pulizia della testina di stampa LED

## Recapiti per informazioni relative all'ambiente, la salute e la sicurezza

Per ulteriori informazioni sull'ambiente, la salute e la sicurezza in relazione a questo prodotto Xerox e ai relativi materiali di consumo, contattare le seguenti linee di assistenza alla clientela:

- Stati Uniti e Canada: 1-800-ASK-XEROX (1-800-275-9376)
- Europa: [EHS-Europe@xerox.com](mailto:EHS-Europe@xerox.com)

Per informazioni sulla sicurezza del prodotto negli Stati Uniti e in Canada, visitare [www.xerox.com/environment](http://www.xerox.com/environment).

Per informazioni sulla sicurezza del prodotto in Europa, visitare [www.xerox.com/environment\\_europe](http://www.xerox.com/environment_europe).

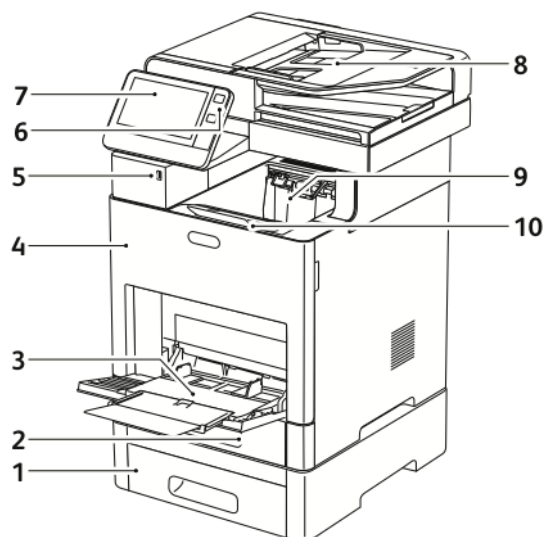
## Guida introduttiva

Questo capitolo contiene:

- Parti della stampante ..... 22
- Opzioni di accensione e spegnimento ..... 28
- Accesso alla stampante ..... 30
- Introduzione alle app ..... 31
- Pagg. di informaz..... 32
- Embedded Web Server..... 34
- Installazione e configurazione ..... 37
- Connessione alla stampante..... 39
- Installazione del software..... 53
- Ulteriori informazioni..... 58

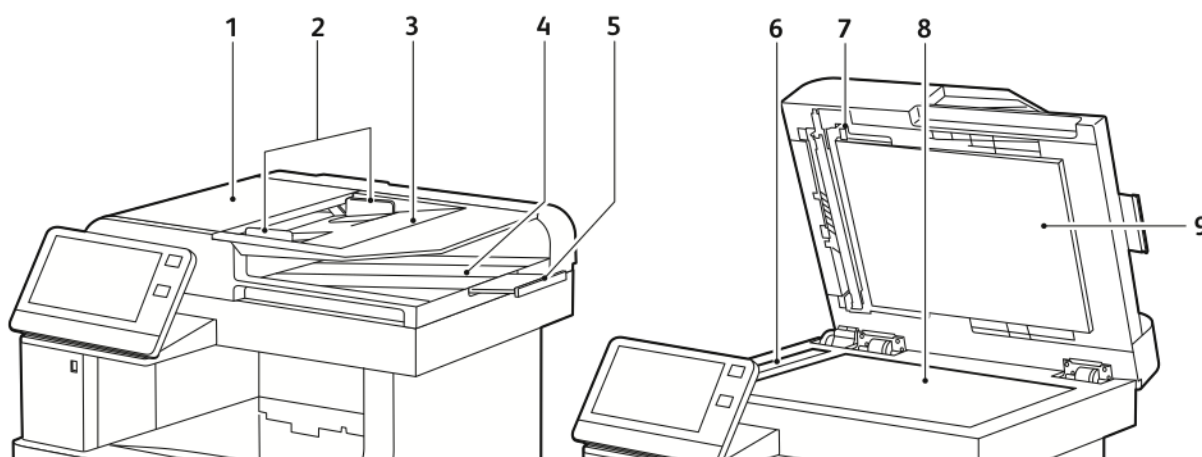
## Parti della stampante

### Vista anteriore



- |  |  |
|--|--|
| 1. Vassoio 2, alimentatore da 550 fogli<br>opzionale | 6. Pulsante di alimentazione/riattivazione |
| 2. Vassoio 1   | 7. Touch-screen                            |
| 3. Vassoio bypass                                    | 8. Alimentatore automatico fronte/retro    |
| 4. Sportello anteriore                               | 9. Vassoio di uscita                       |
| 5. Porta memoria USB                                 | 10. Estensione del vassoio di uscita       |

### Alimentatore documenti automatico fronte/retro



- |   |   |
|---|---|
| 1. Copertura alimentatore automatico      | 6. Lastra CVT   |
| 2. Guide dei documenti                    | 7. Leva della copertura di accesso all'area di scansione del lato retro |
| 3. Vassoio dell'alimentatore automatico   | 8. Lastra di esposizione  |
| 4. Vassoio di uscita delle stampe         | 9. Copertura della lastra   |
| 5. Estensione vassoio di uscita documenti |   |

## Istruzioni per l'alimentatore automatico

L'alimentatore automatico fronte/retro supporta originali con le seguenti specifiche:

- Larghezza: 140–216 mm (5,5–8,5 poll.)
- Lunghezza: 140–356 mm (5,5–14 poll.)
- Grammatatura: 60–125 g/m<sup>2</sup>

Quando si caricano gli originali nell'alimentatore automatico fronte/retro, attenersi alle seguenti indicazioni:

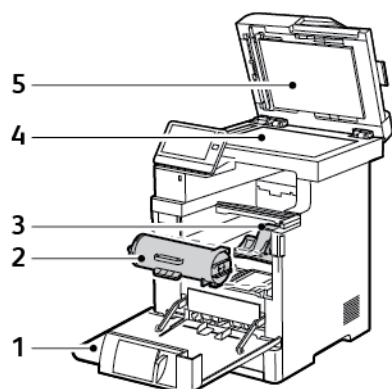
- Caricare gli originali a faccia in su nell'alimentatore automatico, tenendo la parte superiore della pagina in alto.
- Nell'alimentatore automatico fronte/retro vanno inseriti solo fogli sciolti non danneggiati.
- Regolare le guide della carta per adattarle agli originali.
- Caricare solo fogli con inchiostro asciutto nell'alimentatore automatico fronte/retro.
- Non caricare originali oltre la linea di riempimento massimo.

## Istruzioni per la lastra di esposizione

La lastra di esposizione accetta originali con formato massimo di 216 x 356 mm (8,5 x 14 poll.). Per copiare o scansare i seguenti tipi di documenti originali, è consigliabile utilizzare la lastra di esposizione anziché l'alimentatore automatico fronte/retro:

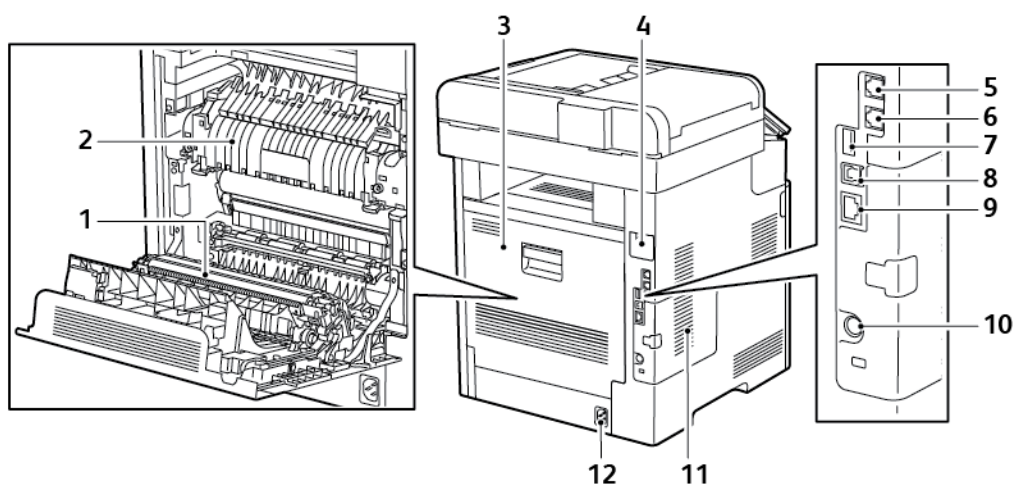
- Fogli pinzati o con graffette
- Fogli spiegazzati, stropicciati, strappati, piegati o arrotolati
- Carta patinata, carta autocopiante oppure altri materiali (ad esempio pezzi di stoffa o metallo)
- Buste
- Libri

## Componenti interni



- |                            |                           |
|----------------------------|---------------------------|
| 1. Sportello anteriore     | 4. Lastra di esposizione  |
| 2. Cartuccia toner         | 5. Copertura della lastra |
| 3. Cartuccia fotoricettore |                           |

## Vista posteriore

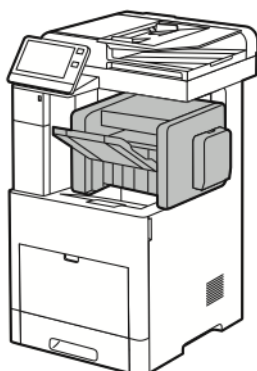


- |   |   |
|---|---|
| 1. Rullo di trasferimento                                 | 7. Porta USB, tipo A  |
| 2. Fusore   | 8. Porta USB, tipo B  |
| 3. Sportello posteriore                                   | 9. Connessione Ethernet   |
| 4. Copertura della porta dell'adattatore di rete wireless | 10. Porta FDI (interfaccia dispositivo esterno)                 |
| 5. Connettore telefono                                    | 11. Pannello sinistro, accesso al kit di produttività opzionale |
| 6. Connettore linea fax                                   | 12. Connettore di alimentazione                                 |

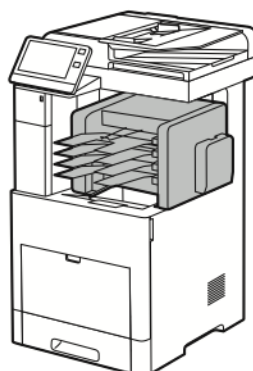


## Opzioni

Stazione di finitura



Mailbox



## Pannello comandi

Il pannello comandi è costituito da uno schermo sensibile e da pulsanti da premere per controllare le funzioni disponibili sulla stampante. Il pannello comandi:

- Visualizza lo stato di funzionamento corrente della stampante.
- Fornisce l'accesso alle funzioni di stampa, copia e scansione.
- Fornisce accesso ai materiali di riferimento.
- Fornisce accesso ai menu Strumenti e Impostazione.
- Richiede di caricare carta, sostituire materiali di consumo e rimuovere inceppamenti.
- Visualizza errori e avvertenze.
- Fornisce il pulsante di alimentazione/riattivazione utilizzato per accendere o spegnere la stampante. Questo pulsante supporta anche le modalità di risparmio energetico e lampeggia per indicare lo stato di attivazione della stampante.



Elemento	Nome	Descrizione
1	Display dello schermo sensibile	Quest'area dello schermo visualizza informazioni e fornisce accesso alle applicazioni e alle funzioni della stampante.
2	Accesso come amministratore	Questa è l'ubicazione in cui l'amministratore di sistema esegue l'accesso utilizzando la password dell'amministratore di sistema.
3	Alimentazione/ Riattivazione	<p>Questo pulsante viene utilizzato per numerose funzioni di attivazione e alimentazione della macchina.</p> <ul style="list-style-type: none"> <li>• Quando la stampante è spenta, questo pulsante l'accende.</li> <li>• Quando la stampante è accesa, la pressione di questo pulsante visualizza un menu sul pannello comandi. Da questo menu è possibile scegliere di attivare la modalità di sospensione, riavviare o spegnere la stampante.</li> <li>• Quando la stampante è accesa, ma in modalità Alimentazione ridotta o Sospensione, premendo questo pulsante la si attiva.</li> <li>• Quando la stampante è accesa, premendo questo pulsante per 5 secondi la si spegne.</li> </ul> <p>Questo pulsante lampeggia anche per indicare lo stato di attivazione della stampante.</p> <ul style="list-style-type: none"> <li>• Quando la spia lampeggia lentamente, la stampante è in modalità Alimentazione ridotta o Sospensione.</li> <li>• Quando la spia lampeggia velocemente, la stampante si sta spegnendo oppure sta uscendo dalla modalità Alimentazione ridotta.</li> </ul>
4	Pulsante Home	Questo pulsante consente di accedere al menu Home per accedere alle funzioni della stampante.

Elemento	Nome	Descrizione
5	Area NFC	NFC (Near Field Communication) è una tecnologia che consente ai dispositivi di comunicare quando si trovano a una distanza inferiore a 10 cm. Utilizzare NFC per ottenere un'interfaccia di rete o per stabilire una connessione TCP/IP tra il proprio dispositivo e la stampante.
6	LED di stato	<p>Lampeggia in blu o ambra per indicare lo stato della stampante.</p> <ul style="list-style-type: none"> <li>• <b>Blu</b> <ul style="list-style-type: none"> <li>– Lampeggia una volta lentamente per confermare una richiesta di autenticazione avvenuta con successo.</li> <li>– Lampeggia una volta lentamente quando un lavoro di copia o stampa viene avviato sul pannello comandi.</li> <li>– Lampeggia due volte lentamente quando si riceve un lavoro fax o di stampa dalla rete.</li> <li>– Lampeggia velocemente quando la stampante si sta accendendo o per segnalare il rilevamento di una richiesta di connessione Wi-Fi Direct.</li> </ul> </li> <li>• <b>Ambra</b> <ul style="list-style-type: none"> <li>– Lampeggia per indicare una condizione di errore o un avviso che richiede l'attenzione dell'utente. Ad esempio, una condizione di toner scarico, un inceppamento di carta o la mancanza di carta per il lavoro corrente.</li> <li>– Il LED di stato della stampante lampeggia anche per indicare un errore di sistema, che solitamente è associato a un codice di errore.</li> </ul> </li> </ul>

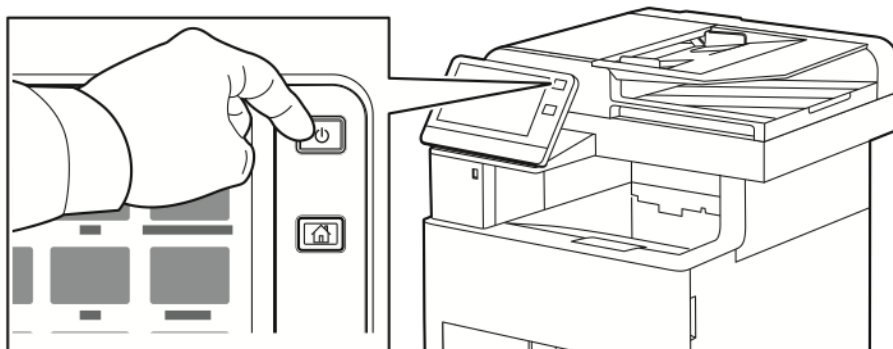
## Opzioni di accensione e spegnimento

La stampante è dotata di un unico pulsante multifunzione sul pannello comandi, il pulsante di alimentazione/riattivazione.

- Il pulsante di alimentazione/riattivazione accende la stampante.
- Se la stampante è già accesa, il pulsante di alimentazione/riattivazione consente di:
  - Riavviare la stampante
  - Attivare o disattivare la modalità di sospensione
  - Attivare o disattivare la modalità di alimentazione ridotta
- Inoltre, il pulsante di alimentazione/riattivazione lampeggia quando la stampante si trova in modalità di alimentazione ridotta.

## Accensione della stampante oppure uscita dalla modalità di alimentazione ridotta o sospensione

Per accendere la stampante o uscire dalla modalità di alimentazione ridotta o sospensione, premere il pulsante di **alimentazione/riattivazione**.



### Nota:

- Il pulsante di alimentazione/riattivazione è l'unico interruttore di alimentazione sulla stampante.
- La stampante disattiva automaticamente la modalità di alimentazione ridotta o sospensione quando riceve dati da un dispositivo collegato.
- Durante la modalità di alimentazione ridotta o sospensione, lo schermo sensibile è spento e non risponde. Per riattivare la stampante manualmente, premere il pulsante di **alimentazione/riattivazione**.

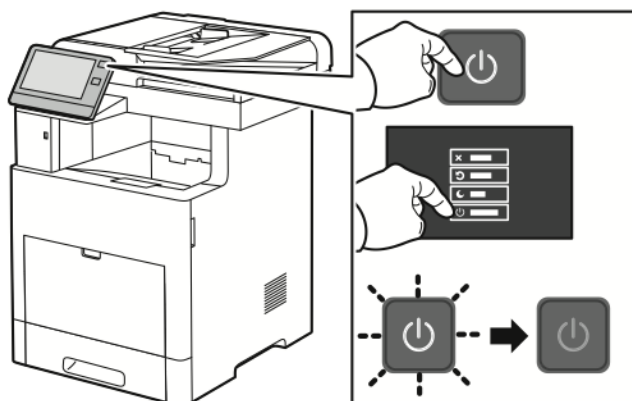


**Attenzione:** Non inserire o disinserire il cavo di alimentazione mentre la stampante è accesa.


## Riavvio, sospensione o spegnimento della stampante

Sul pannello comandi della stampante, premere il pulsante di **alimentazione/riattivazione**.

1. Per riavviare la stampante, portarla in modalità sospensione o spegnerla.



2. Selezionare un'opzione.
  - Per riavviare la stampante, selezionare **Riavvia**.
  - Per portare la stampante in modalità sospensione, toccare **Sospensione**. Nella modalità sospensione, il touch-screen si oscura e il pulsante di alimentazione/riattivazione lampeggia.
  - Per spegnere la stampante, selezionare **Spegnimento**.
  - Se premendo il pulsante di **Alimentazione/Riattivazione** la stampante non risponde, tenere premuto il pulsante per 5 secondi. Viene visualizzato un messaggio che chiede di attendere mentre la stampante si spegne. Dopo 10 secondi, il touch-screen si oscura e il pulsante di alimentazione/riattivazione lampeggia fino al completo spegnimento della stampante.

 **Attenzione:** Non disinserire il cavo di alimentazione mentre la stampante si spegne.

# Accesso alla stampante

## Accesso

Il login è il processo di identificazione dell'utente necessario per ottenere l'autenticazione. Se è impostata l'autenticazione, per accedere alle funzioni eseguire il login con le proprie credenziali utente.

### Accesso sul pannello comandi

1. Sul pannello comandi della stampante, premere il pulsante **Home**.
2. Toccare **Accedi**.
3. Digitare il nome utente utilizzando il tastierino, quindi selezionare **Invio**.
4. Se richiesto, inserire la password, quindi toccare **Invio**.



**Nota:** Per ulteriori informazioni sull'accesso come amministratore di sistema, vedere il documento *System Administrator Guide* (Guida per l'amministratore del sistema) all'indirizzo [www.xerox.com/support/VLB605\\_VLB615docs](http://www.xerox.com/support/VLB605_VLB615docs).

5. Toccare **OK**.



**Nota:** Per accedere a ogni servizio protetto da password, inserire il nome utente e la password.

## Smart Card

Se sul dispositivo Xerox in uso è installato un sistema Common Access Card, per accedere alla stampante è richiesto l'utilizzo di una Smart Card. Esistono diversi modelli di lettori di card compatibili con il proprio dispositivo. Per accedere alla stampante, inserire la scheda di identificazione preprogrammata nel lettore, oppure avvicinare la propria card al lettore. Se sono richieste credenziali di sicurezza aggiuntive, inserire le informazioni di accesso sul pannello comandi.

Per ulteriori informazioni sulla configurazione di un sistema Common Access Card sul dispositivo in uso, fare riferimento alla *Guida alla configurazione del sistema Common Access Card di Xerox® VersaLink®* su [www.xerox.com/support/VLB605\\_VLB615docs](http://www.xerox.com/support/VLB605_VLB615docs).

## Introduzione alle app

Le app Xerox consentono l'accesso alle funzionalità del dispositivo. Applicazioni standard sono già installate sul dispositivo e vengono visualizzate nella schermata Home. Alcune app sono installate come standard ma, la prima volta che si utilizza il dispositivo, sono nascoste.









Quando si effettua l'accesso al sistema, sul pannello comandi vengono visualizzate le app configurate per il proprio account personale.

È possibile scaricare ulteriori app per il dispositivo da Xerox® App Gallery. Per ulteriori informazioni, fare riferimento a .

## Pagg. di informaz.

La stampante offre una serie di pagine di informazioni stampabili. Le pagine includono informazioni su configurazione e font, esempi dimostrativi e altro ancora.

Il sistema offre le seguenti pagine di informazioni:

Nome		Descrizione
	Rapporto di configurazione	Il rapporto di configurazione fornisce informazioni di vario tipo, tra cui le opzioni installate, le impostazioni di rete e della porta, informazioni sui vassoi e altro ancora.
	Rapporto riepilogo fatturazione	Il rapporto di riepilogo di fatturazione fornisce informazioni sul dispositivo e un elenco dettagliato dei contatori di fatturazione nonché il conteggio dei fogli.
	Rapporto di utilizzo dei materiali di consumo	Il Rapporto di utilizzo dei materiali di consumo contiene informazioni sulla copertura dei materiali di consumo e i numeri di parte per riordinarli.
	Elenco font PostScript	L'Elenco font PostScript fornisce una versione stampata di tutti i font PostScript disponibili sulla stampante.
	Elenco font PCL	L'Elenco font PCL fornisce una versione stampata di tutti i font PCL disponibili sulla stampante.
	Stampa dimostrativa	La stampa dimostrativa fornisce una dimostrazione delle impostazioni correnti relative alla qualità di stampa.
	Pagina di avvio	La pagina di avvio offre informazioni di base sulla rete e sulla configurazione della stampante.
	Rapporto cronologia lavori	Il Rapporto cronologia lavori fornisce informazioni necessarie relative ai lavori di stampa eseguiti, ad esempio la data, l'ora, il tipo di lavoro, il nome del documento, il colore di uscita, il formato carta, il numero di pagine e l'esito di stampa. Il Rapporto cronologia lavori riporta informazioni sullo stato per un massimo di 20 lavori.

## Stampa delle pagine di informazioni

1. Sul pannello comandi della stampante, premere il pulsante **Home**.
2. Selezionare **Dispositivo** → **Informazioni su** → **Pagine di informazioni**.
3. Per stampare una pagina di informazioni, selezionare la pagina desiderata.
4. Per tornare alla schermata Home, premere il pulsante **Home**.

## Rapporto di configurazione

Il rapporto di configurazione fornisce informazioni sul prodotto quali, ad esempio, opzioni installate, impostazioni di rete, impostazioni porta, informazioni vassoio e altro.



## Stampa del rapporto di configurazione

1. Sul pannello comandi della stampante, premere il pulsante **Home**.
2. Selezionare **Dispositivo** → **Informazioni su** → **Pagine di informazioni**.
3. Toccare **Rapporto configurazione**.
4. Per tornare alla schermata Home, premere il pulsante **Home**.

## Embedded Web Server

Embedded Web Server è il software di amministrazione e configurazione installato nella stampante. Consente di configurare e amministrare la stampante da un Web browser.

Requisiti di Embedded Web Server:


- Una connessione TCP/IP tra la stampante e la rete in ambienti Windows, Macintosh, UNIX o Linux.
- TCP/IP e HTTP devono essere attivati nella stampante.
- Un computer connesso alla rete con un browser Web che supporta JavaScript.

## Accesso a Embedded Web Server

Sul computer, aprire un Web browser. Nel campo dell'indirizzo, digitare l'indirizzo IP della stampante, quindi premere **Invio** o **Indietro**.

## Ricerca dell'indirizzo IP della stampante

Per installare il driver di stampa per una stampante connessa in rete, è spesso necessario conoscere l'indirizzo IP della stampante. Inoltre, l'indirizzo IP viene utilizzato per accedere alle impostazioni della stampante mediante Embedded Web Server. È possibile visualizzare l'indirizzo IP della stampante sul pannello comandi oppure sul rapporto di configurazione.

 **Nota:** Per visualizzare l'indirizzo TCP/IP sul pannello comandi, attendere che la stampante sia accesa da 2 minuti. Se l'indirizzo TCP/IP è 0.0.0.0 o inizia per 169, è presente un problema di connettività di rete. Tuttavia, se Wi-Fi è impostata come connessione Ethernet primaria, come indirizzo IP della stampante viene visualizzato il valore 0.0.0.0

## Visualizzazione dell'indirizzo IP della stampante dal pannello comandi

Per visualizzare l'indirizzo IP della stampante sul pannello di controllo:

1. Sul pannello comandi della stampante, premere il pulsante **Home**.
2. Toccare **Dispositivo** → **Informazioni su**.
3. Annotare l'indirizzo IP visualizzato.
4. Per tornare alla schermata Home, premere il pulsante **Home**.

## Acquisizione dell'indirizzo IP della stampante dal rapporto di configurazione

Per visualizzare l'indirizzo IP della stampante sul rapporto di configurazione:

1. Sul pannello comandi della stampante, premere il pulsante **Home**.
2. Selezionare **Dispositivo** → **Informazioni su** → **Pagine di informazioni**.
3. Toccare **Rapporto configurazione**.

Le informazioni dell'indirizzo IP vengono visualizzate nella sezione Connettività del rapporto di configurazione per IPv4 oppure IPv6.

4. Per tornare alla schermata Home, premere il pulsante **Home**.

## Certificati per Embedded Web Server

Il dispositivo in uso viene fornito corredato da un certificato HTTPS autofirmato. Il dispositivo genera il certificato automaticamente durante l'installazione del dispositivo. Il certificato HTTPS serve a crittografare le comunicazioni tra il proprio computer e il dispositivo Xerox.

### Nota:

- Nella pagina Embedded Web Server per il proprio dispositivo Xerox potrebbe apparire un messaggio di errore indicante che il certificato di protezione non è attendibile. Tale configurazione non riduce il livello di protezione delle comunicazioni tra il proprio computer e il dispositivo Xerox.
- Per eliminare l'avvertenza sulla connessione nel proprio browser Web, è possibile sostituire il certificato autofirmato con un certificato firmato da un'autorità di certificazione. Per informazioni sull'acquisizione di un certificato da un'autorità di certificazione, contattare il proprio provider Internet.


Per maggiori informazioni sull'acquisizione, installazione e abilitazione dei certificati, vedere la *System Administrator Guide* (Guida per l'amministratore del sistema) all'indirizzo [www.xerox.com/support/VLB605\\_VLB615docs](http://www.xerox.com/support/VLB605_VLB615docs).

## Scaricare il rapporto di configurazione da Embedded Web Server


Da Embedded Web Server, è possibile scaricare e salvare una copia del rapporto di configurazione sull'unità disco rigido del proprio computer. Utilizzare i rapporti di configurazione di più sistemi per confrontare le versioni software, le configurazioni e le informazioni di conformità.

Per scaricare una copia del rapporto di configurazione da Embedded Web Server:

1. Sul computer, aprire un Web browser. Nel campo dell'indirizzo, digitare l'indirizzo IP della stampante, quindi premere **Invio** o **Indietro**.

 **Nota:** Per i dettagli sui modi per ottenere l'indirizzo IP della stampante, fare riferimento a .


2. Per scaricare il rapporto di configurazione, scorrere fino alla fine della pagina, quindi, nella sezione Collegamenti rapidi, fare clic su **Scarica rapporto di configurazione**.

 **Nota:** Se questa funzione non viene visualizzata, accedere come amministratore di sistema.

Il documento viene salvato automaticamente come file XML nel percorso di download predefinito sul disco rigido del computer. Per aprire il rapporto di configurazione, utilizzare un visualizzatore XML.


## Utilizzo della funzione pannello comandi remoto

La funzione Pannello comandi remoto in Embedded Web Server consente di accedere al pannello comandi della stampante in remoto da un browser Web.


 **Nota:** Per accedere a Pannello comandi remoto, abilitare prima la funzione. Per ulteriori informazioni, contattare l'amministratore del sistema oppure vedere il documento *System Administrator Guide* (Guida per l'amministratore del sistema) all'indirizzo [www.xerox.com/support/VLB605\\_VLB615docs](http://www.xerox.com/support/VLB605_VLB615docs).

Per accedere alla funzione Pannello comandi remoto:


1. Sul computer, aprire un browser Web. Nel campo dell'indirizzo, digitare l'indirizzo IP della stampante, quindi premere **Invio**.

 **Nota:** Per i dettagli sui modi per ottenere l'indirizzo IP della stampante, fare riferimento a .


2. Nell'area Collegamenti rapidi, fare clic su **Pannello comandi remoto**.

 **Nota:** Se l'opzione Pannello comandi remoto non viene visualizzata o non viene caricata, contattare l'amministratore di sistema.

3. Per impedire ad altri utenti di accedere al pannello comandi del dispositivo quando si è connessi al dispositivo da remoto, fare clic sull'opzione **Blocca pannello comandi del dispositivo**.

 **Nota:** Se un utente locale tenta di accedere al pannello comandi del dispositivo mentre è bloccato, il pannello comandi non risponde. Sul pannello comandi viene visualizzato un messaggio indicante che il pannello comandi è bloccato e che al momento il dispositivo è controllato da remoto.

4. Per abilitare l'accesso remoto al pannello comandi del dispositivo, fare clic su **Richiesta di sessione**. Il pannello comandi remoto invia una richiesta al pannello comandi locale.
  - Se il pannello comandi locale è inattivo, la sessione del pannello comandi remoto viene attivata automaticamente.
  - Se un utente locale è attivo sul dispositivo, viene visualizzato il messaggio Richiesta di sessione remota sul pannello comandi locale. L'utente locale sceglie se accettare o rifiutare la richiesta. Se la richiesta viene accettata, la sessione del pannello comandi remoto viene attivata. Se la richiesta viene rifiutata, viene visualizzato il messaggio Richiesta rifiutata in Embedded Web Server.

 **Nota:** Se l'amministratore di sistema richiede una sessione remota, se la richiesta viene rifiutata viene visualizzata un'opzione per acquisire la priorità rispetto alla sessione locale.

# Installazione e configurazione

Per riferimento:

- *Guida all'installazione* inclusa con la stampante
- Supporto in linea all'indirizzo [www.xerox.com/support/VLB605\\_VLB615docs](http://www.xerox.com/support/VLB605_VLB615docs)

## Panoramica dell'installazione e della configurazione

Prima di stampare, verificare che il computer e la stampante siano collegati, accesi e connessi. Configurare le impostazioni iniziali della stampante, quindi installare il software del driver di stampa e le utilità nel computer.

È possibile connettersi alla stampante direttamente dal computer tramite USB o connettersi a una rete tramite cavo Ethernet o connessione wireless. I requisiti hardware e di cablaggio variano a seconda dei diversi metodi di connessione. Router, hub e commutatori di rete, modem, cavi Ethernet e USB non sono inclusi con la stampante e devono essere acquistati separatamente. Xerox consiglia una connessione Ethernet perché di solito è più veloce di una connessione USB e fornisce l'accesso a Embedded Web Server.

Per ulteriori informazioni, vedere il documento *System Administrator Guide* (Guida per l'amministratore del sistema) all'indirizzo [www.xerox.com/support/VLB605\\_VLB615docs](http://www.xerox.com/support/VLB605_VLB615docs).

## Scelta della posizione per la stampante

1. Scegliere un ambiente privo di polvere con una temperatura compresa tra 10° e 32 °C (50°–90 °F) e un'umidità relativa compresa tra 10 e 85 %.

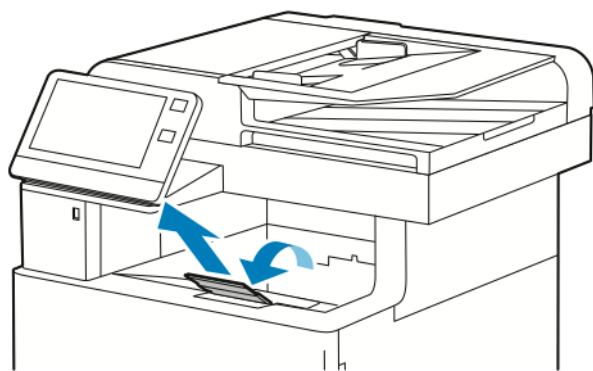


**Nota:** Sbalzi rapidi di temperatura possono incidere sulla qualità di stampa. Inoltre, il riscaldamento troppo rapido di un ambiente freddo può provocare condensa all'interno della stampante, interferendo così con il processo di trasferimento delle immagini.

2. Collocare la stampante su una superficie piana, rigida, non soggetta a vibrazioni e sufficientemente robusta da sostenerne il peso. La stampante deve rimanere orizzontale, con i quattro piedini appoggiati su una superficie solida.  
Per individuare il peso della propria configurazione stampante, vedere .
3. Scegliere un'ubicazione con spazio libero sufficiente per accedere ai materiali di consumo e fornire ventilazione adeguata.  
Per individuare i requisiti di spazio per la stampante, vedere .
4. Dopo aver posizionato la stampante, è possibile collegarla all'alimentazione nonché al computer o alla rete.

## Apertura dell'estensione del vassoio di uscita


Per offrire un supporto migliore alle stampe in uscita, aprire l'estensione del vassoio di uscita. Per stampare su carta di dimensioni più lunghe, allungare l'estensione del vassoio di uscita estraendo l'estensore finché non si arresta.



# Connessione alla stampante

## Scelta di un metodo di connessione

È possibile collegare la stampante al computer tramite un cavo USB, un cavo Ethernet o una connessione wireless. Il metodo scelto dipende da come il computer è connesso alla rete. Una connessione USB è una connessione diretta ed è quella più semplice da configurare. La connessione Ethernet viene utilizzata per la connessione a una rete. Se si intende utilizzare una connessione di rete, è importante conoscere la modalità di collegamento del computer alla rete,

 **Nota:** I requisiti hardware e di cablaggio variano a seconda del metodo di connessione. Router, hub di rete, commutatori di rete, modem, cavi Ethernet e USB non sono inclusi con la stampante e devono essere acquistati separatamente.

### USB

Se si collega la stampante a un solo computer e non si dispone di una rete, utilizzare una connessione USB. Una connessione USB offre una buona velocità di trasferimento dei dati, ma non è veloce quanto una connessione di rete.

 **Nota:** Per accedere a Embedded Web Server, è necessario disporre di una connessione di rete.

### Rubrica di rete...

Se il computer è connesso a una rete aziendale o domestica, utilizzare un cavo Ethernet per collegare la stampante alla rete. Non è possibile collegare la stampante direttamente al computer via Ethernet. È necessario utilizzare un router o un commutatore di rete. Una rete Ethernet può essere usata per uno o più computer e supporta numerose stampanti e sistemi contemporaneamente. La connessione Ethernet è generalmente più veloce di quella USB e consente di accedere direttamente alle impostazioni della stampante utilizzando Embedded Web Server.

### Rete wireless

se il proprio ambiente è dotato di un router wireless o di un punto di accesso wireless è possibile collegare la stampante alla rete tramite una connessione wireless. Una connessione di rete wireless offre lo stesso accesso e i medesimi servizi di una connessione cablata, ma è generalmente più veloce di quella USB e consente di accedere direttamente alle impostazioni della stampante utilizzando Embedded Web Server.


### Telefono

per poter inviare e ricevere fax, il multifunzione deve essere collegato a una linea telefonica dedicata.

## Connessione a un computer mediante USB

Per la connessione tramite USB, è necessario uno dei seguenti sistemi operativi:

- Windows 7, Windows 8.1, Windows Server 2008, Windows 10, Windows Server 2008 R2 e Windows Server 2012.
- Macintosh OS X versione 10.10 e successive.

 **Nota:** La stampante supporta la connessione a svariate piattaforme UNIX, incluso Linux, tramite l'interfaccia di rete.

Per ulteriori informazioni, fare riferimento a .

Per collegare la stampante al computer tramite un cavo USB:


1. Collegare l'estremità **B** di un cavo A/B USB 2.0 standard o USB 3.0 alla porta USB sul retro della stampante.
2. Collegare l'estremità **A** del cavo USB alla porta USB del computer.
3. Se viene visualizzata la schermata Windows Installazione guidata nuovo hardware, premere **Annulla**.
4. Installare il driver di stampa.

## Connessione a una rete cablata


1. Accertarsi che la stampante sia spenta.
2. Collegare un cavo Ethernet di categoria 5 o superiore dalla stampante alla presa di rete o del router. Utilizzare uno switch o un router Ethernet, nonché almeno due cavi Ethernet. Collegare il computer allo switch o al router mediante un cavo, quindi collegare la stampante allo switch o al router mediante l'altro cavo. Eseguire il collegamento a una qualsiasi porta dello switch o del router, eccetto la porta uplink.
3. Collegare il cavo di alimentazione alla presa e alla stampante, quindi accendere la stampante.
4. Impostare l'indirizzo IP di rete della stampante oppure configurare la stampante per un rilevamento automatico dell'IP. Per ulteriori informazioni, vedere il documento *System Administrator Guide* (Guida per l'amministratore del sistema) all'indirizzo [www.xerox.com/support/VLB605\\_VLB615support](http://www.xerox.com/support/VLB605_VLB615support).

## Connessione a una rete wireless

Una rete locale wireless (WLAN) permette di collegare 2 o più dispositivi senza ricorrere a un collegamento fisico. La stampante può connettersi a una LAN wireless a patto che questa preveda un router wireless o un punto di accesso wireless. Prima di collegare la stampante a una rete wireless, configurare sul router wireless un SSID e le eventuali credenziali necessarie.

 **Nota:** La rete wireless è disponibile solo nelle stampanti con installato l'adattatore rete wireless opzionale.


## Configurazione della stampante per una rete wireless

 **Nota:** Prima di configurare le impostazioni della rete wireless, installare il kit per adattatore di rete wireless Xerox®.

Se è stato acquistato e installato un kit per adattatore di rete wireless, è possibile collegare il dispositivo a una rete wireless. Se il dispositivo è connesso a una rete cablata, è possibile configurare la connessione di rete wireless sul dispositivo, oppure utilizzare Embedded Web Server. Per dettagli sulla configurazione delle impostazioni di rete wireless, vedere la *System Administrator Guide* (Guida per l'amministratore del sistema) all'indirizzo [www.xerox.com/support/VLB605\\_](http://www.xerox.com/support/VLB605_)



VLB615docs.

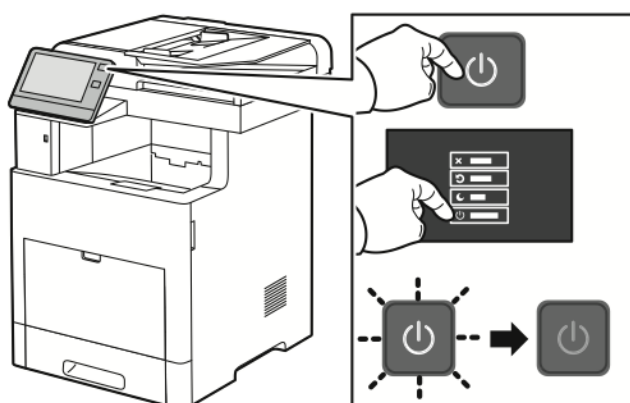
 **Nota:** Una volta installato l'adattatore di rete wireless, rimuoverlo solo se necessario. Per informazioni sulla rimozione dell'adattatore, fare riferimento a .

## Installazione dell'adattatore di rete wireless

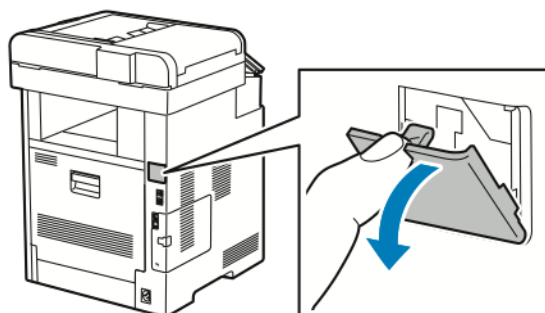
L'adattatore di rete wireless opzionale si collega sul retro della stampante. Dopo che l'adattatore è stato installato, e la rete wireless è stata abilitata e configurata, è possibile eseguire la connessione alla rete wireless.

Per installare l'adattatore di rete wireless:

1. Spegnerne la stampante.




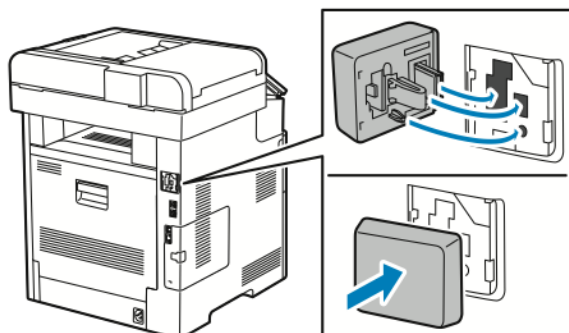
2. Per rimuovere la copertura della porta dell'adattatore di rete wireless, spingere verso il basso il fermo e poi tirare la copertura.



3. Rimuovere l'imballaggio dall'adattatore di rete wireless.

4. Per installare l'adattatore di rete wireless, seguire la procedura indicata nel foglio di istruzioni fornito con l'adattatore.

 **Nota:** Non tirare l'adattatore per evitare di danneggiarlo. Una volta installato l'adattatore, rimuoverlo solo quando necessario e seguendo le istruzioni fornite. Per ulteriori informazioni, fare riferimento a .



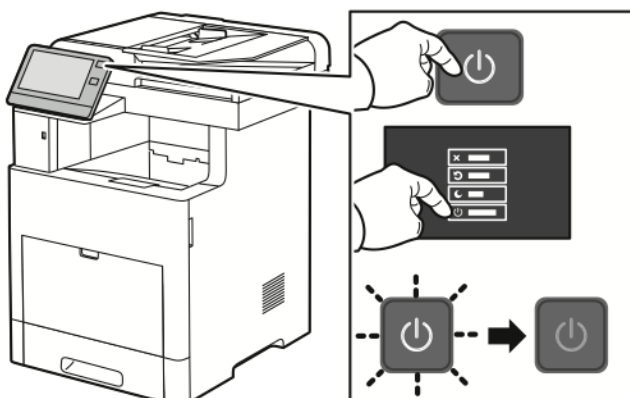
5. Accendere la stampante.



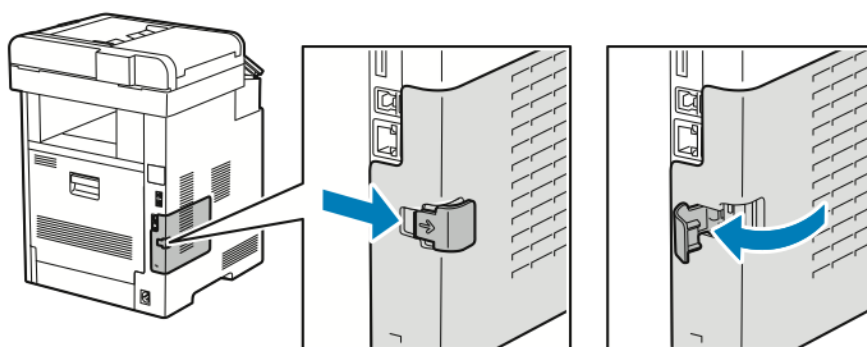
6. Configurare le impostazioni Wi-Fi sul pannello anteriore oppure mediante Embedded Web Server se la stampante è collegata tramite ethernet. Per ulteriori informazioni, fare riferimento a .

## Rimozione dell'adattatore di rete wireless

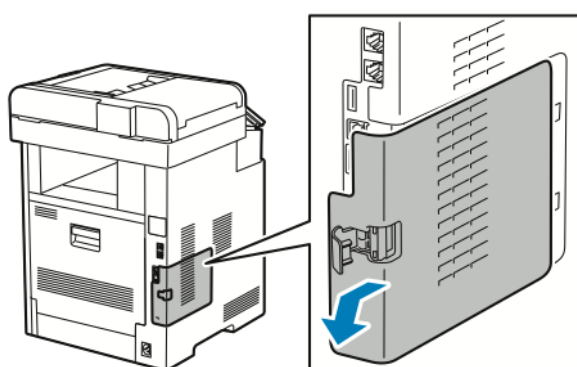
1. Spegner la stampante.



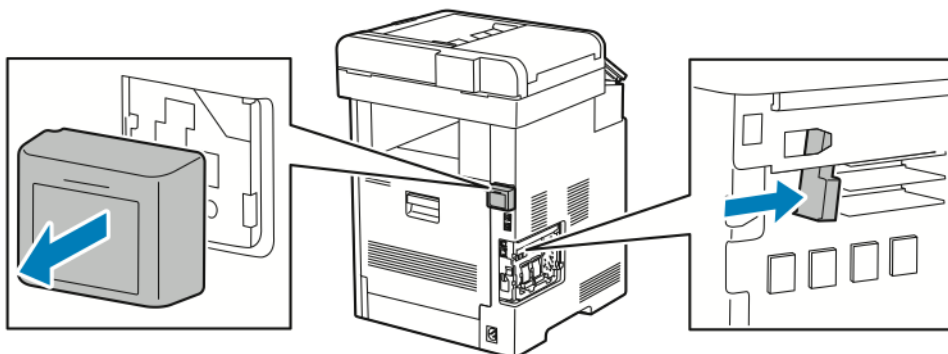
2. Per sbloccare la copertura sinistra, tirare il fermo prima verso di sé e poi spingerlo verso retro della stampante.




3. Per rimuovere la copertura, farla scivolare verso il retro e quindi in posizione opposta a quella della stampante.

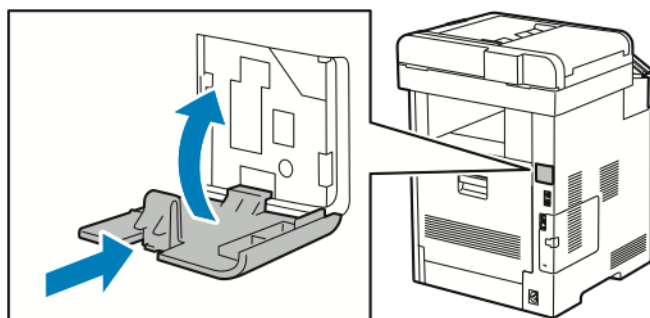


4. Infilare le mani nella stampante e spingere la leva di rilascio verso il lato anteriore della stampante. Mantenere la leva di rilascio in questa posizione mentre si tira l'adattatore di rete wireless per estrarlo dalla stampante.

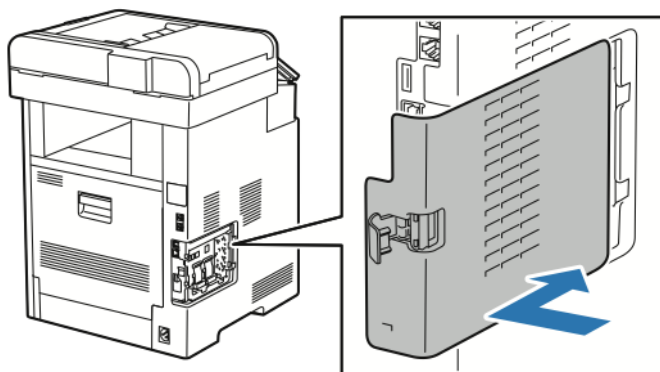


 **Nota:** Non esercitare una forza eccessiva per tirare l'adattatore di rete wireless. Se il fermo viene rilasciato correttamente, l'adattatore si estrae facilmente. Non tirare l'adattatore quando è bloccato per evitare di danneggiarlo.

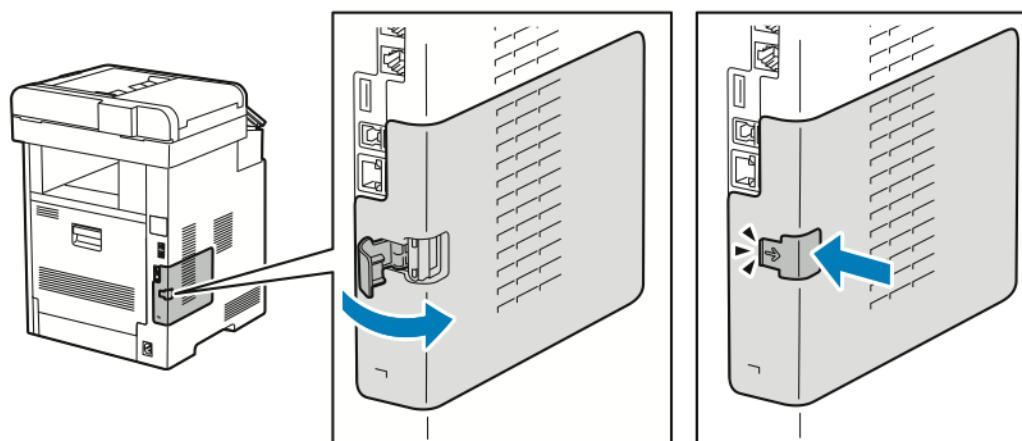
5. Per reinstallare la copertura della porta dell'adattatore di rete wireless, spingere la linguetta inferiore nell'apposito slot. Spingere la copertura contro il lato posteriore della stampante finché non si sente uno scatto.



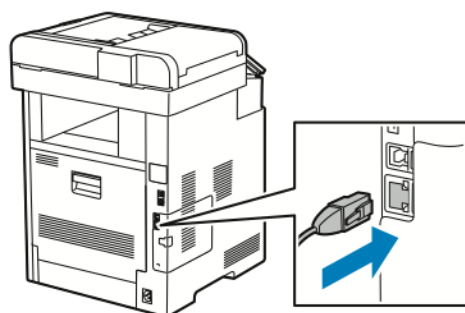
6. Reinstallare la copertura sinistra e farla scivolare verso la parte anteriore della stampante.



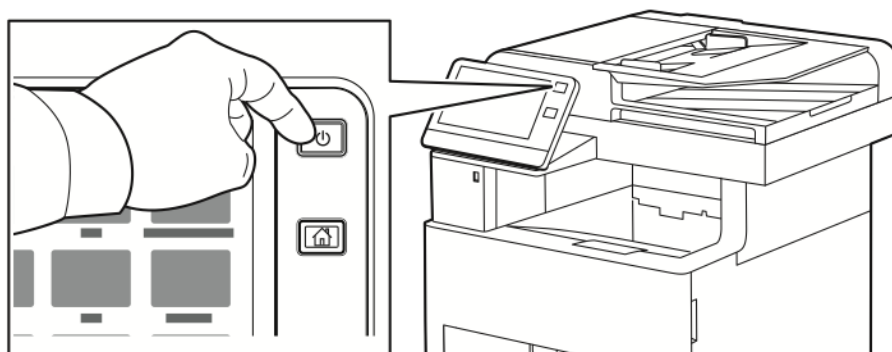
7. Per bloccare la copertura, ruotare la maniglia verso la parte anteriore della stampante, quindi spingere la maniglia finché non scatta in posizione di blocco.



8. Collegare la stampante al computer con un cavo USB o alla rete utilizzando un cavo Ethernet.






9. Accendere la stampante.



## Connessione a una rete Wi-Fi dal pannello comandi

Per eseguire la connessione a una rete Wi-Fi dal pannello comandi:

1. Sul pannello comandi della stampante, premere il pulsante **Home**.
2. Accedere come amministratore. Per ulteriori informazioni, vedere la *System Administrator Guide* (Guida per l'amministratore del sistema) all'indirizzo [www.xerox.com/support/VLB605\\_VLB615docs](http://www.xerox.com/support/VLB605_VLB615docs).
3. Toccare **Dispositivo** → **Connettività** → **Wi-Fi**.
4. Per abilitare la funzione Wi-Fi, toccare il relativo pulsante di opzione.

5. Per eseguire automaticamente la connessione a una rete Wi-Fi esistente:
  - a. Nell'elenco delle reti Wi-Fi disponibili, selezionare la rete richiesta.  
 **Nota:** Se la rete Wi-Fi richiesta non è presente nell'elenco, o se la rete richiesta utilizza WPS, configurare la connessione manualmente. Per maggiori informazioni, consultare il passaggio 6.
  - b. Se necessario, per accedere alla rete, digitare la password.
  - c. Per selezionare una banda di frequenza Wi-Fi, selezionare **Banda Wi-Fi**, quindi selezionare un'opzione.  
 **Nota:** La banda di frequenza Wi-Fi è impostata su AUTO per impostazione predefinita.
  - d. Toccare **OK**.
6. Per eseguire la connessione manuale a una rete Wi-Fi:
  - a. Selezionare **Impostazione manuale**.
  - b. Nel primo campo, digitare un nome per la rete Wi-Fi, quindi premere **Invio**.
  - c. Toccare **Tipo di rete**, quindi scegliere un'opzione.
  - d. Selezionare **Protezione**, quindi scegliere un'opzione.
  - e. Toccare **WPS (Wi-Fi Protected Setup)**, quindi scegliere un'opzione.  
 **Nota:** Per impostare WPS con una a connessione PBC (Push Button Connection), selezionare **PBC**.
  - f. Toccare **OK**.

## Configurazione della rete primaria dal pannello comandi

È possibile impostare il tipo di connessione alla rete primaria dal pannello comandi del dispositivo.



### Nota:

- La configurazione di una rete primaria è obbligatoria solo se il kit di connessione di rete Wi-Fi opzionale è installato e abilitato.
- Per impostazione predefinita, in assenza di una connessione di rete Wi-Fi la rete primaria è impostata su Ethernet. Quando il kit è installato e abilitato, il dispositivo acquisisce due connessioni di rete. Una è la connessione di rete primaria e l'altra è la secondaria.
- Le funzioni che seguono sono disponibili solo sulla connessione di rete primaria:
  - IPsec
  - SMTP
  - SNTF
  - Scansione WSD
  - Scansione su SFTP, Scansione su SMB, Scansione su e-mail
  - LDAP
  - Rilevamento UPnP
  - ThinPrint
  - Servizi Web EIP

- Se si rimuove il modulo di connessione rete Wi-Fi, la connessione della rete primaria viene impostata su Ethernet.

Per configurare la rete primaria dal pannello comandi:

1. Sul pannello comandi della stampante, premere il pulsante **Home**.
2. Accedere come amministratore. Per ulteriori informazioni, vedere la *System Administrator Guide* (Guida per l'amministratore del sistema) all'indirizzo [www.xerox.com/support/VLB605\\_VLB615docs](http://www.xerox.com/support/VLB605_VLB615docs).
3. Toccare **Dispositivo** → **Connettività** → **Rete primaria**.
4. Selezionare il tipo di connessione di rete appropriato per il dispositivo.
5. Per applicare le modifiche e riavviare il dispositivo, quando viene richiesto, toccare **Riavvia adesso**.

## Ripristino delle impostazioni wireless

Se la stampante era stata installata in precedenza in un ambiente di rete wireless, è possibile che conservi alcune delle informazioni di impostazione e configurazione. Per evitare che la stampante tenti di collegarsi alla rete precedente, ripristinare le impostazioni wireless.

Per ripristinare le impostazioni wireless:

1. Sul pannello comandi della stampante, premere il pulsante **Home**.
2. Toccare **Dispositivo** → **Connettività** → **Wi-Fi**.
3. Selezionare la rete da ripristinare.
4. Selezionare **Ignora questa rete**.
5. Quando richiesto, selezionare **Annulla e riavvia**.


## Connessione a una rete con WPS (Wi-Fi Protected Setup)

WPS (Wi-Fi Protected Setup) è uno standard per l'impostazione delle reti wireless. Il protocollo WPS consente di configurare i dispositivi in un rete wireless protetta anche agli utenti alle prime armi. Grazie a un router compatibile con lo standard WPS si possono usare gli strumenti del router e della stampante per collegare la stampante alla rete. Per utilizzare gli strumenti, assicurarsi che il router sia configurato in modo appropriato e sia compatibile con WPS.


- La connessione PBC (Push Button Connection) è il modo più veloce per collegare la stampante a una rete wireless perché alla sola pressione di un pulsante sul router e uno sulla stampante il collegamento viene attivato automaticamente. Dopo lo scambio di informazioni iniziali tra il router e la stampante, quest'ultima accetta le informazioni di configurazione e protezione trasmesse dal router e si collega alla rete. La connessione PBC è un modo ragionevolmente sicuro di collegare la stampante alla rete. Non è necessario per l'utente inserire alcuna informazione per attivare la connessione di rete.
- PIN (numero di identificazione personale) permette di collegare automaticamente la stampante a un router wireless tramite un PIN comune. La stampante genera e stampa un PIN da usare per il processo di configurazione. Quando si inserisce un PIN nel router, quest'ultimo trasmette le informazioni della rete usando il PIN. Una volta che entrambi i dispositivi hanno riconosciuto il PIN, la stampante accetta le informazioni di configurazione e protezione trasmesse dal router e le usa per collegarsi alla rete.

## Connessione a una rete wireless WPS mediante PBC


Per connettersi a una rete wireless WPS (Wi-Fi Protected Setup) utilizzando il metodo PBC (Push-Button Connection):

 **Nota:** prima di installare il dispositivo, verificare che il router wireless sia configurato in modo corretto e connesso alla rete.

1. Sul pannello comandi della stampante, premere il pulsante **Home**.
2. Toccare **Dispositivo** → **Connettività** → **Wi-Fi**.
3. Se il Wi-Fi è spento, accenderlo.
  - a. Per alternare lo stato del Wi-Fi da spento ad acceso, toccare il pulsante di opzione **Wi-Fi**.
  - b. Per attivare le modifiche apportate alle impostazioni Wi-Fi, premere il pulsante **Home**.
  - c. Quando viene richiesto, selezionare **Riavvia adesso**.
  - d. Dopo il riavvio della stampante, toccare **Dispositivo** → **Connettività** → **Wi-Fi**.
4. Selezionare **Impostazione manuale**.
5. Selezionare **Nome WPS (Wi-Fi Protected Setup)**.


 **Nota:** se WPS (Wi-Fi Protected Setup) non è visibile, nella parte alta dello schermo, toccare **Impostazione manuale**.

6. Selezionare **PBC**.
7. Toccare **OK**.
8. Premere il pulsante **WPS** sul router wireless.

 **Nota:** Se il router wireless non è dotato di un pulsante PBC fisico, utilizzare il computer per selezionare il pulsante virtuale nel pannello comandi del router. Per informazioni dettagliate, consultare la documentazione del router.

Il router trasmette informazioni di configurazione per 120 secondi.


9. Per attivare le modifiche apportate alle impostazioni del Wi-Fi, riavviare la stampante.
  - a. Premere il pulsante **Home**.
  - b. Quando viene richiesto, selezionare **Riavvia adesso**.
10. Dopo il riavvio della stampante, attendere due minuti, quindi stampare un rapporto di configurazione per ottenere le informazioni di rete, incluso l'indirizzo IP. Per ulteriori informazioni, fare riferimento a .
11. Sul pannello comandi della stampante, premere il pulsante **Home**.
12. Se il Wi-Fi è spento, accenderlo.
  - a. Toccare **Dispositivo** → **Connettività** → **Wi-Fi**.
  - b. Per alternare lo stato del Wi-Fi da spento ad acceso, toccare il pulsante di opzione **Wi-Fi**.
  - c. Per attivare le modifiche apportate alle impostazioni Wi-Fi, premere il pulsante **Home**.
  - d. Quando viene richiesto, selezionare **Riavvia adesso**.

 **Nota:** La procedura seguente può variare a seconda della marca del router. Per informazioni dettagliate, consultare la documentazione del router.


13. Dal computer, aprire il pannello comandi del router wireless, quindi selezionare **Add WPS Client** (Aggiungi client WPS).
14. Fare clic su **PIN Method**. Sul pannello comandi del router wireless viene visualizzata una finestra di dialogo di inserimento del numero PIN.



15. Sul pannello comandi della stampante, toccare **Dispositivo**→**Connettività**→**Wi-Fi**.
16. Selezionare **Impostazione manuale**.
17. Selezionare **Nome WPS (Wi-Fi Protected Setup)**.

 **Nota:** se WPS (Wi-Fi Protected Setup) non è visibile, nella parte alta dello schermo, toccare **Impostazione manuale**.

18. Selezionare **PIN**.
19. Registrare il PIN mostrato sullo schermo, quindi premere **OK**.

 **Nota:** La ricerca prosegue per 120 secondi. Se il router wireless non viene rilevato entro 120 secondi, il tentativo di connessione si arresta.

Viene avviata una ricerca utilizzando il codice PIN visualizzato.


20. Sul computer, immettere il codice PIN nel campo Client PIN Code (Codice PIN cliente) del pannello comandi del router wireless, quindi fare clic su **Avanti**.

La stampante comunica con il router wireless per risolvere le informazioni di impostazione e configurazione. Quando la stampante dispone delle informazioni corrette, si collega al router ed esegue un riavvio con le informazioni di impostazione e configurazione appropriate. Se il router non si connette alla stampante entro 120 secondi, il tentativo di connessione si interrompe.


21. Dopo il riavvio della stampante, attendere 20 secondi, quindi stampare un rapporto di configurazione per ottenere le informazioni di rete, incluso l'indirizzo IP. Per ulteriori informazioni, fare riferimento a .

### Connessione a una rete wireless WPS mediante PIN


Per connettersi a una rete wireless WPS (Wi-Fi Protected Setup) utilizzando il metodo PIN:

 **Nota:** prima di installare la stampante, verificare di connettere e configurare il router wireless per la rete.

1. Sul pannello comandi della stampante, premere il pulsante **Home**.
2. Se il Wi-Fi è spento, accenderlo.
  - a. Toccare **Dispositivo**→**Connettività**→**Wi-Fi**.
  - b. Per alternare lo stato del Wi-Fi da spento ad acceso, toccare il pulsante di opzione **Wi-Fi**.
  - c. Per attivare le modifiche apportate alle impostazioni Wi-Fi, premere il pulsante **Home**.
  - d. Quando viene richiesto, selezionare **Riavvia adesso**.

 **Nota:** La procedura seguente può variare a seconda della marca del router. Per informazioni dettagliate, consultare la documentazione del router.

3. Dal computer, aprire il pannello comandi del router wireless, quindi selezionare **Add WPS Client** (Aggiungi client WPS).
4. Fare clic su **PIN Method**. Sul pannello comandi del router wireless viene visualizzata una finestra di dialogo di inserimento del numero PIN.
5. Sul pannello comandi della stampante, toccare **Dispositivo**→**Connettività**→**Wi-Fi**.
6. Selezionare **Impostazione manuale**.
7. Selezionare **Nome WPS (Wi-Fi Protected Setup)**.

 **Nota:** se WPS (Wi-Fi Protected Setup) non è visibile, nella parte alta dello schermo, toccare **Impostazione manuale**.

8. Selezionare **PIN**.

9. Registrare il PIN mostrato sullo schermo, quindi premere **OK**.

Viene avviata una ricerca utilizzando il codice PIN visualizzato.



**Nota:** La ricerca prosegue per 120 secondi. Se il router wireless non viene rilevato entro 120 secondi, il tentativo di connessione si arresta.

10. Sul computer, immettere il codice PIN nel campo Client PIN Code (Codice PIN cliente) del pannello comandi del router wireless, quindi fare clic su **Avanti**.

La stampante comunica con il router wireless per risolvere le informazioni di impostazione e configurazione. Quando la stampante dispone delle informazioni corrette, si collega al router ed esegue un riavvio con le informazioni di impostazione e configurazione appropriate. Se il router non si connette alla stampante entro 120 secondi, il tentativo di connessione si interrompe.

11. Dopo il riavvio della stampante, attendere 20 secondi, quindi stampare un rapporto di configurazione per ottenere le informazioni di rete, incluso l'indirizzo IP. Per ulteriori informazioni, fare riferimento a .

## Connessione a Wi-Fi Direct

È possibile connettersi alla stampante da un dispositivo Wi-Fi mobile, come un tablet o uno smartphone, utilizzando Wi-Fi Direct. Per impostazione predefinita, Wi-Fi Direct è disabilitato.



**Nota:** La rete wireless è disponibile solo nelle stampanti con installato l'adattatore rete wireless opzionale.

### Connessione con Wi-Fi Direct dal dispositivo mobile

Per eseguire la connessione con Wi-Fi Direct, seguire le istruzioni fornite con il dispositivo mobile.

## Connessione a una linea telefonica



**AVVERTENZA:** per ridurre il rischio di incendio, utilizzare solo cavi telefonici n. 26 AWG (American Wire Gauge) o di diametro superiore.

1. Accertarsi che la stampante sia spenta.
2. Collegare un cavo RJ11 standard, N. 26 AWG (American Wire Gauge) o superiore, alla porta Line sul retro della stampante.
3. Collegare l'altra estremità del cavo RJ11 a una linea telefonica funzionante.
4. Accendere la stampante.
5. Abilitare e configurare le funzioni fax.

## Impostazione stampante iniziale

Prima di installare il software della stampante, verificare che la macchina sia configurata correttamente. La configurazione include l'abilitazione delle funzioni opzionali e l'assegnazione di un indirizzo IP per la connessione di rete Ethernet. L'installazione guidata viene avviata automaticamente la prima volta che si accende la stampante. L'installazione guidata visualizza un prompt in cui si chiede all'amministratore di sistema di configurare le seguenti impostazioni:

- Lingua
- Connessione di rete
- Impostazione del server proxy

- Data e ora
- Unità di misura
- Impostazioni LDAP
- Impostazione delle app
- Impostazioni di sicurezza



Per maggiori informazioni sulla configurazione delle impostazioni della stampante, vedere la *System Administrator Guide* (Guida per l'amministratore del sistema) all'indirizzo [www.xerox.com/support/VLB605\\_VLB615docs](http://www.xerox.com/support/VLB605_VLB615docs).

## Configurazione di AirPrint

AirPrint® è una funzione software che consente di stampare da dispositivi basati su Mac OS e da dispositivi mobili basati su Apple iOS cablati o wireless senza la necessità di installare un driver di stampa. Le stampanti abilitate per AirPrint consentono di stampare o inviare un fax direttamente da un computer Mac, un iPhone, un iPad o un iPod touch. È possibile utilizzare AirPrint per stampare direttamente da un dispositivo cablati o wireless senza usare un driver di stampa.



### **Nota:**

- Non tutte le applicazioni supportano AirPrint®.
  - È necessario che i dispositivi wireless siano collegati alla stessa rete wireless della stampante.
  - Per consentire che AirPrint funzioni correttamente, è necessario che entrambi i protocolli IPP e Bonjour® (mDNS) siano abilitati.
  - Il dispositivo che invia il lavoro AirPrint deve trovarsi sulla stessa sottorete della stampante. Per consentire ai dispositivi di stampare da sottoreti diverse, configurare la rete per consentire il passaggio del traffico DNS multicast sulle sottoreti.
  - Il dispositivo Mac deve eseguire il sistema operativo 10.10 o versione successiva.
  - Le stampanti abilitate per AirPrint funzionano con tutti i modelli di iPad, iPhone (3GS o successivi) e iPod touch (terza generazione o successivi) che utilizzano la versione più recente di iOS.
1. Sul computer, aprire un browser Web. Nel campo dell'indirizzo, digitare l'indirizzo IP della stampante, quindi premere **Invio** o **Indietro**.
    -  **Nota:** Se non si conosce l'indirizzo IP della stampante, fare riferimento a .
  2. In Embedded Web Server, fare clic su **Home** → **Connettività**.
    -  **Nota:** Se questa funzione non viene visualizzata, accedere come amministratore di sistema.
  3. Per Stampa mobile, fare clic su **AirPrint**.

4. Per abilitare AirPrint, selezionare il pulsante di commutazione **Abilita**.



**Nota:** AirPrint è abilitato per impostazione predefinita quando IPP e Bonjour® (mDNS) sono entrambi abilitati.

- Per modificare il nome della stampante, nel campo Nome, inserire un nuovo nome.
- Per inserire una posizione per la stampante, nel campo Posizione, inserire la posizione della stampante.
- Per inserire un indirizzo o una posizione per la stampante, nel campo Geo-Location (Posizione geografica), inserire le coordinate geografiche di latitudine e longitudine in formato decimale. Ad esempio, per una posizione utilizzare coordinate come 45.325026, -122.766831.

5. Fare clic su **OK**.

6. Per attivare le modifiche, quando richiesto, fare clic su **Riavvia adesso**.

## Configurazione di Google Cloud Print

Google Cloud Print consente di stampare documenti che sono memorizzati nel cloud senza l'utilizzo di un driver di stampa.

Operazioni preliminari:

- Impostare un account e-mail Google.
- Configurare la stampante per utilizzare IPv4.
- Configurare le impostazioni Server proxy, in base alle necessità.

Per configurare Google Cloud Print:

1. Sul computer, aprire un browser Web. Nel campo dell'indirizzo, digitare l'indirizzo IP della stampante, quindi premere **Invio** o **Indietro**.



**Nota:** Se non si conosce l'indirizzo IP della stampante, fare riferimento a .

2. In Embedded Web Server, fare clic su **Home** → **Connettività**.
3. Per la stampa mobile, fare clic su **Google Cloud Print**.
4. Per abilitare Google Cloud Print, fare clic sul pulsante di opzione **Abilita**.
5. Fare clic su **OK**.
6. Riavviare la stampante, quindi attendere 2 minuti per la connessione della stampante.
7. Aggiornare il browser Web e poi, in Stampa mobile, fare clic su **Google Cloud Print**.
8. Fare clic su **Registrazione stampante**.
9. Fare clic su **Registra**.

Viene stampata una pagina di registrazione della stampante.

10. Per registrare la stampante, nel browser Web, digitare l'URL fornito oppure utilizzare il telefono cellulare per scansare il codice a barre.

Una volta registrata la stampante, viene visualizzata la finestra di conferma.

11. Per accedere alla funzione Google Cloud Print, nell'account Google, fare clic su **Manage Your Printer** (Gestisci la stampante).



**Nota:** Il nome predefinito della stampante viene visualizzato nel seguente formato: Nome modello (indirizzo MAC).

## Installazione del software

Prima di installare il software del driver, verificare che la stampante sia collegata alla corrente, accesa, connessa correttamente e dotata di un indirizzo IP valido. In genere, l'indirizzo IP viene visualizzato nell'angolo in alto a destra del pannello comandi. Se è non possibile trovare l'indirizzo IP, fare riferimento a .



### Nota:

Se il *Software and Documentation disc* (CD software e documentazione) non è disponibile, scaricare i driver più recenti da [www.xerox.com/support/VLB605\\_VLB615drivers](http://www.xerox.com/support/VLB605_VLB615drivers).

## Requisiti del sistema operativo

- Windows Vista, Windows 7, Windows 8.1, Windows Server 2008, Windows 10, Windows Server 2008 R2 e Windows Server 2012.
- Macintosh OS X versione 10.10 e successive.
- UNIX e Linux: la stampante supporta la connessione a diverse piattaforme UNIX tramite l'interfaccia di rete.


## Installazione dei driver di stampa per una stampante di rete Windows

1. Inserire il *Software and Documentation disc* (CD software e documentazione) nell'unità appropriata del computer. Se il programma di installazione non viene avviato automaticamente, passare all'unità e fare doppio clic sul file del programma di installazione **Setup.exe**.



### Nota:

Se il *Software and Documentation disc* (CD software e documentazione) non è disponibile, scaricare i driver più recenti da [www.xerox.com/support/VLB605\\_VLB615drivers](http://www.xerox.com/support/VLB605_VLB615drivers).

2. Selezionare il modello di stampante.
3. Fare clic su **Installa driver**.
4. Selezionare **Installa driver di stampa**, **Installa driver di scansione** o **Installazione dei driver di stampa e di scansione**.
5. In Contratto di licenza, selezionare **Accetto**.
6. Dall'elenco delle stampanti rilevate, selezionare la propria stampante.
  -  **Nota:** Se si installano i driver per una stampante connessa in rete e la stampante non è visualizzata nell'elenco, fare clic sul pulsante **Indirizzo IP o nome DNS**. Nel campo Indirizzo IP o nome DNS, immettere l'indirizzo IP della stampante e fare clic su **Ricerca** per individuare e selezionare la stampante. Se non si conosce l'indirizzo IP della stampante, fare riferimento a .
7. Fare clic su **Avanti**.
8. Se necessario, è possibile assegnare un nome alla stampante digitandolo nel campo **Nome coda**.
9. Se si installa un driver di stampa, scegliere un driver di stampa.
10. Se si installa un driver di scansione, scegliere un driver di scansione.
11. Fare clic su **Installa**.

12. Se necessario, impostare la stampante come predefinita.



**Nota:** Prima di selezionare **Condividi stampante**, contattare l'amministratore del sistema.

13. Per completare l'installazione, fare clic su **Fine**, quindi fare clic su **Chiudi**.

## Installazione dei driver di stampa per una stampante USB Windows

1. Inserire il *Software and Documentation disc* (CD software e documentazione) nell'unità appropriata del computer.



**Nota:**

Se il *Software and Documentation disc* (CD software e documentazione) non è disponibile, scaricare i driver più recenti da [www.xerox.com/support/VLB605\\_VLB615drivers](http://www.xerox.com/support/VLB605_VLB615drivers).

Se il programma di installazione non viene avviato automaticamente, passare all'unità e fare doppio clic sul file del programma di installazione **Setup.exe**.

2. Fare clic su **Installa software**.
3. Quando si apre la finestra del Contratto di licenza, fare clic su **Accetto**, quindi fare clic su **Avanti**.
4. Per installare il software di supporto della stampante, selezionare **Software**, quindi fare clic su **Avanti**.
5. Nella finestra Software e documentazione, deselezionare le caselle di controllo relative alle opzioni che non si desidera utilizzare.
6. Fare clic su **Avanti**.
7. Per completare l'installazione, selezionare **Fine**.

## Installazione di driver e utilità per Macintosh OS X

1. Inserire il *Software and Documentation disc* (CD software e documentazione) nell'unità appropriata del computer.



**Nota:**

Se il *Software and Documentation disc* (CD software e documentazione) non è disponibile, scaricare i driver più recenti da [www.xerox.com/support/VLB605\\_VLB615drivers](http://www.xerox.com/support/VLB605_VLB615drivers).

2. Aprire il file Xerox® Print Drivers 3.xx.x.dmg/.pkg come richiesto per la stampante.
3. Per eseguire il file Xerox® Print Drivers 3.xx.x.dmg/.pkg, fare doppio clic sul nome file appropriato.
4. Quando richiesto, selezionare **Continua**.
5. Per accettare i termini del contratto di licenza, selezionare **Accetto**.
6. Per accettare il percorso di installazione corrente, selezionare **Installa** o selezionare un'altro percorso per i file di installazione, quindi scegliere **Installa**.
7. Se richiesto, immettere una password, quindi premere **OK**.
8. Nell'elenco delle stampanti rilevate, selezionare la stampante, quindi selezionare **Avanti**.
9. Se la stampante non appare nell'elenco delle stampanti rilevate:

- a. Fare clic sull'**icona della stampante di rete**.
  - b. Digitare l'indirizzo della stampante, quindi fare clic su **Continua**.
  - c. Selezionare la stampante dall'elenco delle stampanti rilevate, quindi fare clic su **Continua**.
10. Se la stampante non è stata rilevata, verificare che sia accesa e che il cavo Ethernet o USB sia correttamente collegato.
  11. Per accettare il messaggio della coda di stampa, fare clic su **OK**.
  12. Selezionare o deselezionare le caselle di controllo **Imposta stampante come predefinita e Stampa pagina di prova**.
  13. Fare clic su **Continua**, quindi fare clic su **Chiudi**.

## Aggiunta della stampante

Per il collegamento in rete, impostare la stampante tramite Bonjour® (Rendevous) oppure utilizzare l'indirizzo IP della stampante per una connessione LPD/LPR. Per una stampante non di rete, creare una connessione USB desktop.

Supporto in linea all'indirizzo: [www.xerox.com/support/VLB605\\_VLB615support](http://www.xerox.com/support/VLB605_VLB615support)

### Aggiunta della stampante mediante Bonjour

Per aggiungere la stampante utilizzando Bonjour®:

1. Dalla cartella Applicazioni del computer o dal Dock, aprire **Preferenza di sistema**.
2. Fare clic su **Stampanti e scanner**.  
L'elenco delle stampanti viene visualizzato sul lato sinistro della finestra.
3. Per l'elenco di stampanti, fare clic sull'icona Più (+).
4. Fare clic sull'icona **Predefinito** nella parte superiore della finestra.
5. Selezionare la stampante dall'elenco, quindi fare clic su **Aggiungi**.



**Nota:** se la stampante non viene rilevata, verificare che sia accesa e che il cavo Ethernet sia correttamente collegato.

### Aggiunta della stampante specificando l'indirizzo IP

Per aggiungere la stampante specificando l'indirizzo IP:

1. Dalla cartella Applicazioni o dal Dock, aprire **Preferenze di Sistema**.
2. Fare clic su **Stampanti e scanner**.  
L'elenco delle stampanti viene visualizzato sul lato sinistro della finestra.
3. Sotto l'elenco di stampanti, fare clic sull'icona Più (+).
4. Fare clic su **IP**.
5. Nell'elenco Protocollo, selezionare il protocollo.
6. Nel campo Indirizzo, immettere l'indirizzo IP della stampante.
7. Nel campo Nome, digitare un nome per la stampante.
8. Dall'elenco Usa, scegliere **Seleziona un driver da utilizzare**.
9. Dall'elenco dei software della stampante, selezionare il driver della stampante relativo la modello di stampante interessato.
10. Fare clic su **Aggiungi**.

## Installazione di driver di scansione per Macintosh

1. Inserire il *Software e documentazione disc* (CD software e documentazione) nel computer.
2. Per visualizzare il file **.dmg** per la stampante in uso, fare doppio clic sull'icona del disco sul desktop.
3. Aprire il file **Scan Installer.dmg** e individuare il file del programma di installazione appropriato per il sistema operativo.
4. Aprire il file del pacchetto **Programma di installazione scanner**.
5. Per accettare i messaggi di avvertenza e introduttivo, fare clic su **Continua**.
6. Per accettare il contratto di licenza, fare clic su **Continua**, quindi scegliere **Accetto**.
7. Per accettare il percorso di installazione corrente, selezionare **Installa** o selezionare un'altro percorso per i file di installazione, quindi scegliere **Installa**.
8. Inserire la password, quindi fare clic su **OK**.
9. Selezionare la stampante e fare clic su **Continua**.
10. Nell'elenco delle stampanti rilevate, fare clic su **Continua installazione**.
11. Fare clic su **Logout** per riavviare la stampante.

## Installazione dei driver LAN Fax per Macintosh

1. Inserire il *Software e documentazione disc* (CD software e documentazione) nel computer.
2. Per visualizzare il file **.dmg** per la stampante in uso, fare doppio clic sull'icona **Disco** sul desktop.
3. Aprire il file **LAN Fax Installer.dmg** e individuare il file del programma di installazione appropriato per il sistema operativo.
4. Aprire il file del pacchetto **Programma di installazione LAN Fax**.
5. Per accettare i messaggi di avvertenza e introduttivo, fare clic su **Continua**.
6. Per accettare il contratto di licenza, fare clic su **Continua**, quindi scegliere **Accetto**.
7. Per accettare il percorso di installazione corrente, selezionare **Installa** o selezionare un'altro percorso per i file di installazione, quindi scegliere **Installa**.
8. Inserire la password, quindi fare clic su **OK**.
9. Selezionare la stampante dall'elenco delle stampanti rilevate, quindi fare clic su **Continua**.
10. Fare clic su **Continua installazione**.
11. Per terminare, fare clic su **Chiudi**.
12. Per registrare la stampante e il software, completare il modulo di registrazione.

## Aggiunta di una stampante LAN Fax per Macintosh

Dopo l'installazione del driver LAN Fax in un computer Macintosh, utilizzare Bonjour per impostare la stampante. È anche possibile aggiungere la stampante utilizzando l'indirizzo IP della stampante per una connessione LDP/LPR. Per stampanti non di rete, creare una connessione USB desktop.

## Installazione di driver e utilità per UNIX e Linux

Per ulteriori informazioni sull'installazione dei driver di stampa e delle utilità per UNIX e Linux, fare riferimento a .



# Installazione della stampante come un WSD (Web Service on Devices)

WSD (Web Services on Devices) consente a un client di rilevare e accedere a un dispositivo remoto e ai servizi associati su una rete. WSD supporta il rilevamento, il controllo e l'utilizzo di dispositivi.

## Utilizzo di Aggiunta guidata dispositivo per installare una stampante WSD

Per installare una stampante WSD utilizzando Aggiunta guidata dispositivo:

1. Dal computer, fare clic su **Start**, quindi selezionare **Dispositivi e stampanti**.
2. Per avviare Aggiunta guidata dispositivo, fare clic su **Aggiungi un dispositivo**.
3. Nell'elenco dei dispositivi disponibili, selezionare quello che si desidera utilizzare, quindi fare clic su **Avanti**.



**Nota:** Se la stampante che si desidera utilizzare non è presente nell'elenco, fare clic sul pulsante **Annulla**. Aggiungere la stampante WSD manualmente utilizzando Installazione guidata stampante.

4. Fare clic su **Chiudi**.

## Utilizzo di Installazione guidata stampante per installare una stampante WSD

Per installare una stampante WSD utilizzando Installazione guidata stampante:

1. Dal computer, fare clic su **Start**, quindi selezionare **Dispositivi e stampanti**.
2. Per avviare Installazione guidata stampante, fare clic su **Aggiungi stampante**.
3. Fare clic su **Aggiungi stampante di rete, wireless o Bluetooth**.
4. Nell'elenco dei dispositivi disponibili, selezionare quello che si desidera utilizzare, quindi fare clic su **Avanti**.
5. Se la stampante da utilizzare non viene visualizzata nell'elenco, fare clic su **La stampante non è elencata**.
6. Selezionare **Aggiungi una stampante utilizzando un nome host o un indirizzo TCP/IP**, quindi fare clic su **Avanti**.
7. Dal campo Tipo di dispositivo, selezionare **Dispositivo servizi Web**.
8. Nel campo Nome host o Indirizzo IP, immettere l'indirizzo IP della stampante, quindi fare clic su **Avanti**.
9. Fare clic su **Chiudi**.

## Ulteriori informazioni

Per ulteriori informazioni sulla stampante, fare riferimento alle seguenti risorse:

Risorsa	Posizione
<i>Guida all'installazione</i>	Fornita in dotazione con la stampante.
Altra documentazione per la stampante	<a href="http://www.xerox.com/support/VLB605_VLB615docs">www.xerox.com/support/VLB605_VLB615docs</a>
Recommended Media List (Elenco dei supporti consigliati)	Stati Uniti: <a href="http://www.xerox.com/rmlna">www.xerox.com/rmlna</a> Unione Europea: <a href="http://www.xerox.com/rmleu">www.xerox.com/rmleu</a>
Informazioni del supporto tecnico per la stampante; sono compresi il supporto tecnico online, Supporto in linea e i download dei driver di stampa.	<a href="http://www.xerox.com/support/VLB605_VLB615support">www.xerox.com/support/VLB605_VLB615support</a>
Pagine di informazioni	Stampa dal pannello comandi. Per maggiori dettagli, consultare .
Ordinare i materiali di consumo per la stampante	<a href="http://www.xerox.com/supplies">www.xerox.com/supplies</a>
Rivenditori locali e assistenza tecnica ai clienti	<a href="http://www.xerox.com/office/worldcontacts">www.xerox.com/office/worldcontacts</a>
Registrazione stampante	<a href="http://www.xerox.com/register">www.xerox.com/register</a>
Negozi online Xerox® Direct	<a href="http://www.direct.xerox.com/">www.direct.xerox.com/</a>

# Personalizzazione e adattamento

Questo capitolo contiene:

- [Descrizione generale delle funzionalità di personalizzazione e adattamento](#) ..... 60
- [Personalizzazione della schermata Home](#)..... 61
- [Personalizzazione delle app](#) ..... 62
- [Creazione e utilizzo di app 1-Touch](#) ..... 65

## Descrizione generale delle funzionalità di personalizzazione e adattamento

Questo capitolo contiene informazioni su come personalizzare il dispositivo in modo che risponda alle esigenze del proprio flusso di lavoro.



È possibile personalizzare le app, nascondere o mostrarle nella schermata Home nonché modificarne l'ordine in base alle proprie priorità di lavoro. Per ciascuna app, è possibile visualizzare o nascondere singole funzioni e configurare impostazioni predefinite per soddisfare le esigenze del proprio gruppo di lavoro. È possibile salvare le impostazioni del lavoro per un uso ripetuto.

La personalizzazione consente agli utenti di lavorare in modo più produttivo.



Quando sul dispositivo sono configurati singoli account utente, è possibile personalizzare il dispositivo per soddisfare le specifiche esigenze dell'utente. È possibile configurare la pagina Home personale in modo da nascondere o visualizzare solo le app che si utilizzano. È possibile personalizzare ciascun elenco di funzioni ai requisiti del proprio lavoro. È possibile specificare impostazioni predefinite per ciascuna app e salvare le impostazioni per i lavori eseguiti con regolarità.

È possibile creare app 1-Touch per salvare e semplificare flussi di lavoro lunghi o frequenti. Una volta create, le app 1-Touch vengono visualizzate nella schermata Home. Per iniziare un lavoro, toccare l'app. Configurare le app 1-Touch in modo che possano essere utilizzate da tutti gli utenti, da singoli gruppi di utenti, o da singole persone. Le opzioni di personalizzazione garantiscono che le funzioni visualizzate soddisfino esattamente le esigenze degli utenti, migliorando l'efficienza.

## Personalizzazione della schermata Home

### Visualizzare o nascondere un'app nella schermata Home

1. Sul pannello comandi della stampante, premere il pulsante **Home**.
2. Toccare **Personalizza**.
3. Per visualizzare un'app installata inizialmente nascosta:
  - a. Toccare l'icona più **Più (+)**.
  - b. Selezionare l'app da visualizzare sul pannello comandi.
  - c. Toccare **Fatto**.
4. Per nascondere un'app installata:
  - a. Per l'app, toccare **X**.
  - b. Toccare **Fatto**.
5. Verificare che nella schermata Home siano visualizzate solo le app selezionate.

### Modifica della disposizione delle app nella schermata Home

1. Sul pannello comandi della stampante, premere il pulsante **Home**.
2. Toccare **Personalizza**.
3. Toccare e tenere premuto il dito sull'app richiesta.
4. Trascinare l'app nella nuova posizione.
5. Rilasciare l'app.
6. Toccare **Fatto**.
7. Verificare che l'app sia visualizzata nella posizione corretta sulla schermata Home.

## Personalizzazione delle app

La personalizzazione consente di modificare le funzioni disponibili, eliminare una preselezione salvata o rimuovere le impostazioni personalizzate applicate a un'app.

### Personalizzazione dell'elenco funzioni

Per personalizzare l'elenco Funzioni di un'app:

1. Sul pannello comandi della stampante, premere il pulsante **Home**.
2. Toccare l'app richiesta.
3. Scorrere in basso, quindi toccare **Personalizza**.
4. Toccare **Elenco funzioni**.



**Nota:** Per gli amministratori che hanno eseguito l'accesso, viene visualizzata una finestra in cui viene chiesto di confermare se le modifiche sono per un ospite o per se stessi.

5. Toccare l'opzione appropriata.
  - Per nascondere una funzione, toccare l'icona dell'**occhio** collegata a quella funzione. Per indicare che la funzione è nascosta, l'icona Occhio è barrata da una riga.
  - Per mostrare una funzione, toccare l'icona dell'**occhio** collegata a quella funzione. Per indicare che la funzione è visibile, l'icona dell'occhio viene visualizzata senza una riga.
6. Per cambiare l'ordine delle funzioni del menu, toccare e trascinare le funzioni nell'ordine desiderato.
7. Per salvare la configurazione corrente, toccare **Fatto**.

### Personalizzazione della schermata iniziale

Quando le app Fax, E-mail, USB o Scansione sono selezionate, viene visualizzata la schermata iniziale. Questa schermata fornisce opzioni per l'immissione dei dettagli destinatario o destinazione per un lavoro. Utilizzare questa procedura per scegliere le opzioni da visualizzare nella schermata iniziale.

Per personalizzare la schermata iniziale di un'app:

1. Sul pannello comandi della stampante, premere il pulsante **Home**.
2. Toccare l'app richiesta.
3. Scorrere in basso, quindi toccare **Personalizza**.
4. Toccare **Schermata iniziale**.
5. Toccare le opzioni richieste.



**Nota:** Per gli amministratori che hanno eseguito l'accesso, viene visualizzata una finestra in cui viene chiesto di confermare se le modifiche sono per un ospite o per se stessi.

6. Per salvare la configurazione corrente, toccare **X**.

## Salvataggio delle preselezioni

Utilizzare questa funzione per salvare una combinazione particolare di impostazioni delle app da utilizzare per futuri lavori. È possibile salvare le impostazioni con un nome e recuperarle per l'utilizzo successivo.

Per salvare le impostazioni correnti di un'app:

1. Sul pannello comandi della stampante, premere il pulsante **Home**.
2. Toccare l'app richiesta.
3. Selezionare le impostazioni del lavoro.
4. Scorrere verso il basso, quindi toccare **Salva**.
5. Selezionare **Salva come nuova preselezione**.
6. Toccare **Inserisci nome preselezione**, quindi inserire il nome di preselezione utilizzando il tastierino.
7. Toccare **Avanti**.
8. Selezionare l'icona che riflette meglio la preselezione che si sta creando.
9. Toccare **Fatto**.



**Nota:** La preselezione viene memorizzata nella funzione Preselezione.

## Cancellazione di una preselezione salvata

Per cancellare una preselezione salvata:

1. Sul pannello comandi della stampante, premere il pulsante **Home**.
2. Toccare l'app richiesta.
3. Scorrere in basso, quindi toccare **Personalizza**.
4. Toccare **Preselezioni**.
5. Toccare l'icona del **cestino** che corrisponde alla preselezione che si desidera cancellare.
6. Quando richiesto, toccare **Cancella**.
7. Toccare **Fatto**.

## Rimozione della personalizzazione delle app utilizzando il pannello comandi

Per eliminare le impostazioni di personalizzazione correnti di un'app:

1. Sul pannello comandi della stampante, premere il pulsante **Home**.
2. Toccare l'app richiesta.
3. Scorrere in basso, quindi toccare **Personalizza**.
4. Selezionare **Rimuovi personalizzazione app**.
5. Quando richiesto, selezionare **OK**.

## Personalizzazione delle impostazioni predefinite di un'app

Per personalizzare le impostazioni predefinite di un'app:

1. Sul pannello comandi, premere il pulsante **Home**.
2. Toccare l'app richiesta.
3. Configurare i valori predefiniti prescelti.
4. Toccare **Salva**.
5. Toccare **Salva predefiniti**. Le impostazioni predefinite esistenti vengono sovrascritte dalle nuove impostazioni selezionate.

## Rimozione delle personalizzazioni utilizzando Embedded Web Server



**Nota:** Le personalizzazioni includono la schermata Home personalizzata, le app 1-Touch personali e i Preferiti personali. Questa procedura rimuove tutte le personalizzazioni dal proprio account utente.

Per rimuovere tutte le personalizzazioni dal proprio account utente:

1. Sul computer, aprire un Web browser. Nel campo dell'indirizzo, digitare l'indirizzo IP della stampante, quindi premere **Invio** o **Indietro**.
2. In Embedded Web Server, fare clic su **Accesso**, quindi fare clic sul proprio account utente. Se richiesto, inserire la password e fare clic su **Accesso**.
3. Per accedere al proprio profilo utente, fare clic sul nome del proprio account utente visualizzato in alto a destra, quindi fare clic su **Profilo personale**.

Vengono visualizzate tutte le personalizzazioni configurate per il proprio account utente.

4. Per rimuovere tutte le personalizzazioni, fare clic su **Ripristina**. Per confermare, fare clic su **Ripristina**.

Tutte le personalizzazioni configurate per il proprio account utente vengono rimosse.

5. Per uscire, fare clic sul nome del proprio account utente visualizzato in alto a destra, quindi fare clic su **Esci**.



## Creazione e utilizzo di app 1-Touch

Utilizzare le app 1-Touch per creare singole app per il completamento di lavori o attività frequenti. Una volta creata una app 1-Touch, l'app appare nella schermata Home sul pannello comandi della stampante. Per eseguire il lavoro, caricare i documenti originali e toccare l'app 1-Touch.

È possibile creare app 1-Touch come app pubbliche o personali. Le app 1-Touch personali vengono visualizzate nella schermata Home soltanto dopo l'accesso.

### Creazione di un'app 1-Touch

Per creare un'app 1-Touch:

1. Sul pannello comandi della stampante, premere il pulsante **Home**.
2. Toccare l'app richiesta.
3. Selezionare le impostazioni del lavoro.
4. Scorrere verso il basso, quindi toccare **Salva**.
5. Toccare **Salva come app di avvio rapido**
6. Toccare **Inserisci nome app**, quindi inserire il nome utilizzando il tastierino. Toccare **Avanti**.
7. Toccare un'opzione di schema colori per la propria app 1-Touch, quindi toccare **Avanti**.
8. Toccare l'icona che meglio rappresenta l'app 1-Touch che si sta creando, quindi toccare **Avanti**.
9. Toccare l'opzione richiesta.
  - **Rivedi prima di avviare:** Utilizzare questa opzione per rivedere le impostazioni lavoro nell'app 1-Touch. Per i lavori di copiare, è possibile modificare la quantità di copie per ogni lavoro.
  - **Avvia immediatamente:** Utilizzare questa opzione per avviare lavoro senza rivedere le impostazioni.
10. Toccare **Avanti**.
11. Se è stato selezionato **Rivedi prima di avviare**, selezionare le opzioni per visualizzare le istruzioni e le impostazioni.
  - **Inserisci istruzioni app:** Utilizzare questa opzione per fornire istruzioni sull'utilizzo dell'app 1-Touch. Quando si seleziona l'app 1-Touch, le istruzioni vengono visualizzate nella parte superiore della schermata. Per inserire le istruzioni, utilizzare la tastierina, quindi toccare **Avanti**.
  - **Mostra quantità:** Utilizzare questa opzione per consentire agli utenti di visualizzare e aggiornare la quantità.
  - **Mostra impostazioni:** Utilizzare questa opzione per visualizzare un riepilogo delle funzioni programmate per l'app 1-Touch.
12. Toccare **Fatto**.  
L'app 1-Touch viene visualizzata nella schermata Home.

### Creazione di un'app 1-Touch personale

Per creare un'app 1-Touch personale:

1. Sul pannello comandi della stampante, premere il pulsante **Home**.
2. Toccare **Login**, quindi immettere un nome di login e una password validi.
3. Toccare l'app richiesta.
4. Selezionare le impostazioni del lavoro.

5. Scorrere verso il basso, quindi toccare **Salva**.
6. Toccare **Salva come app di avvio rapido**
7. Toccare **Inserisci nome app**, quindi inserire il nome utilizzando il tastierino. Toccare **Avanti**.
8. Toccare un'opzione di schema colori per la propria app 1-Touch, quindi toccare **Avanti**.
9. Toccare l'icona che meglio rappresenta l'app 1-Touch che si sta creando, quindi toccare **Avanti**.
10. Toccare l'opzione richiesta.
  - **Rivedi prima di avviare**: Utilizzare questa opzione per rivedere le impostazioni lavoro nell'app 1-Touch. Per i lavori di copiare, è possibile modificare la quantità di copie per ogni lavoro.
  - **Avvia immediatamente**: Utilizzare questa opzione per avviare lavoro senza rivedere le impostazioni.
11. Toccare **Avanti**.
12. Se è stato selezionato **Rivedi prima di avviare**, selezionare le opzioni per visualizzare le istruzioni e le impostazioni.
  - **Inserisci istruzioni app**: Utilizzare questa opzione per fornire istruzioni sull'utilizzo dell'app 1-Touch. Quando si seleziona l'app 1-Touch, le istruzioni vengono visualizzate nella parte superiore della schermata. Per inserire le istruzioni, utilizzare la tastierina, quindi toccare **Avanti**.
  - **Mostra quantità**: Utilizzare questa opzione per consentire agli utenti di visualizzare e aggiornare la quantità.
  - **Mostra impostazioni**: Utilizzare questa opzione per visualizzare un riepilogo delle funzioni programmate per l'app 1-Touch.
13. Toccare **Avanti**.
14. Toccare l'opzione richiesta.
  - **Personale (solo la mia schermata Home)**: Utilizzare questa opzione per visualizzare l'app 1-Touch sulla propria schermata Home solo quando è stato eseguito l'accesso al proprio account utente.
  - **Pubblica (schermata Home pubblica)**: Utilizzare questa opzione per rendere l'app 1-Touch accessibile a tutti gli utenti.
15. Toccare **Fatto**.

## Come cancellare o nascondere un'app 1-Touch

Per cancellare o nascondere un'app 1-Touch dalla schermata Home:

1. Sul pannello comandi della stampante, premere il pulsante **Home**.
2. per cancellare o nascondere un'app 1-Touch personale, toccare **Login**, quindi inserire un nome di accesso e una password validi.
3. Toccare **Personalizza**.
4. Per l'app 1-Touch richiesta, toccare **X**, quindi toccare un'opzione.
  - **Cancella** Utilizzare questa opzione per cancellare l'app 1-Touch dalla stampante in modo definitivo.
  - **Nascondi**: Utilizzare questa opzione per rimuovere l'app 1-Touch dalla schermata Home. L'app 1-Touch è ancora disponibile, ed è possibile aggiungerla alla schermata Home in qualsiasi momento.
5. Toccare **Fatto**.

## Utilizzo di un'app 1-Touch

Per utilizzare un'app 1-Touch:

1. Sul pannello comandi della stampante, premere il pulsante **Home**.
2. Se si sta utilizzando un'app 1-Touch personale, toccare **Login**, quindi immettere un nome di login e una password validi.
3. Caricare i documenti originali.
4. Toccare l'app 1-Touch richiesta.
5. Eseguire una delle seguenti operazioni.
  - Se durante l'impostazione dell'app 1-Touch è stata selezionata l'opzione **Rivedi prima di avviare**, rivedere le impostazioni. Se per i lavori di copia viene visualizzata la quantità, aggiornare il numero di copie in base alle esigenze. Toccare **Avvio**.
  - Se durante l'impostazione dell'app 1-Touch è stata selezionata l'opzione **Avvia immediatamente**, il dispositivo viene avviato automaticamente.
6. Per tornare alla schermata Home, premere il pulsante **Home**.



## App Xerox®

Questo capitolo contiene:

• Xerox® App Gallery.....	70
• Dispositivo.....	73
• Rubrica indirizzi .....	77
• Lavori .....	85
• Copia .....	90
• Copia scheda ID .....	98
• E-mail.....	99
• Scansione su .....	102
• Abilita fax.....	112
• Server fax .....	121
• USB.....	125
• @PrintByXerox.....	127

Le app Xerox® consentono l'accesso alle funzionalità del dispositivo. Ci sono app standard già installate e visualizzate nella schermata Home. Ci sono poi alcune app in dotazione standard che, benché installate, non sono visualizzate quando si utilizza il dispositivo per la prima volta.

Per ulteriori informazioni sulla personalizzazione della schermata Home e delle funzioni delle app, vedere .

Una gamma di app è disponibile per il download e l'installazione da Xerox® App Gallery. Queste includono le app Xerox® EIP (Extensible Interface Platform). Le app EIP consentono di installare app sicure e firmate nelle stampanti compatibili.

## Xerox® App Gallery


### Descrizione generale di Xerox® App Gallery



Utilizzare Xerox® App Gallery per trovare app che forniscono nuove funzioni o funzionalità al proprio dispositivo. Xerox® App Gallery fornisce l'accesso diretto ad app che possono incrementare la produttività, semplificare i flussi di lavoro e migliorare l'esperienza dell'utente.

Xerox® App Gallery consente di individuare e aggiornare facilmente le applicazioni. È possibile eseguire ricerche nella libreria delle app senza effettuare l'accesso. Il banner mobile fornisce una visualizzazione attiva delle app oppure è possibile scorrere l'intero elenco di app. Per ottenere ulteriori dettagli su un'app, toccare il nome dell'app nell'elenco.

Per utilizzare l'app Xerox® App Gallery, verificare che il dispositivo utilizzi una connessione di rete cablata oppure wireless.


 **Nota:** Se il dispositivo è ospitato da un server locale che risiede all'interno di un firewall ed è abilitato un proxy, impostare un'eccezione del proxy per il dispositivo.

Per ulteriori informazioni e istruzioni sull'utilizzo di Xerox® App Gallery, vedere la Guida per l'utente di Xerox® App Gallery disponibile all'indirizzo [www.xerox.com/XeroxAppGallery](http://www.xerox.com/XeroxAppGallery).

### Creazione di un account Xerox® App Gallery


Con un account App Gallery, si ha accesso diretto a tutte le app disponibili per il proprio dispositivo. Un account App Gallery consente di visualizzare e acquistare app, installare app sul proprio dispositivo e gestire le proprie app e licenze.

È possibile configurare un account App Gallery utilizzando il pannello comandi o il portale Web di Xerox® App Gallery. Per configurare un account App Gallery dal sito Web, accedere a <https://appgallery.services.xerox.com/#!/home/>, selezionare **Login** → **Create Account** (Accesso > Crea account) e poi seguire le istruzioni.

 **Nota:** Se si dispone già di un account Xerox App Gallery, vedere .

Per creare un account App Gallery utilizzando il pannello comandi:

1. Sul pannello comandi della stampante, premere il pulsante **Home**.
2. Toccare **Xerox®App Gallery**.
3. Per richiedere la creazione di un nuovo account, ridurre a icona la tastiera dello schermo sensibile e poi toccare **Request an Account** (Richiedi un account).

 **Nota:** Per ulteriori informazioni e istruzioni sull'utilizzo di Xerox® App Gallery, vedere la Guida per l'utente di Xerox® App Gallery disponibile all'indirizzo [www.xerox.com/XeroxAppGallery](http://www.xerox.com/XeroxAppGallery).

4. Toccare **Enter your email address** (Inserisci indirizzo e-mail). Inserire un indirizzo e-mail valido utilizzando la tastiera dello schermo sensibile, quindi toccare **Invio**.
5. Toccare **OK**. Viene visualizzato un messaggio per informare l'utente che il sistema ha inviato istruzioni per completare l'operazione all'indirizzo e-mail inserito.
6. Toccare **Chiudi**.
7. Accedere al proprio account di posta elettronica per l'indirizzo e-mail che è stato fornito per Xerox® App Gallery.

8. Aprire l'e-mail di richiesta di un account Xerox® App Gallery, quindi fare clic sul collegamento URL fornito per creare la pagina dell'account.
9. Leggere e accettare le Condizioni di utilizzo. Per continuare la creazione di un account, fare clic sul pulsante **Accetto**.
10. Inserire le informazioni richieste nei campi appropriati:
  - ID utente
  - Password
  - Conferma password
  - Nome e Cognome
  - Nome società
  - Indirizzo (Via, Città, Stato/Provincia, Codice postale)
  - Nazione
11. Fare clic su **OK**.
12. Una volta creato il conto, viene visualizzato un messaggio di conferma.
13. Sul pannello comandi della stampante, accedere al proprio conto App Gallery.

## Accesso al proprio account Xerox® App Gallery

Quando si è collegati ad App Gallery, è possibile cercare le app disponibili e installarle o aggiornarle.


Per accedere al proprio account App Gallery:

1. Sul pannello comandi della stampante, premere il pulsante **Home**.
2. Toccare **Xerox®App Gallery**.
3. Inserire il proprio nome utente utilizzando la tastierina dello schermo sensibile, quindi toccare **Invio**.
4. Inserire la password utilizzando la tastierina dello schermo sensibile, quindi toccare **Invio**.
5. Toccare **Accedi**. Viene visualizzata la Xerox® App Gallery.

## Installazione o aggiornamento di un'app da Xerox® App Gallery

Le app Xerox® consentono di incrementare, estendere o personalizzare la funzionalità del dispositivo. È possibile utilizzare l'app Xerox® App Gallery per cercare app e installarle utilizzando il pannello comandi del dispositivo.

### Installazione di un'app da App Gallery

1. Sul pannello comandi della stampante, premere il pulsante **Home**.
2. Toccare **Xerox®App Gallery**.
  -  **Nota:** È possibile navigare nell'App Gallery e visualizzare le descrizioni delle app senza aver eseguito l'accesso. Per scaricare o aggiornare le app è necessario eseguire l'accesso.
3. Inserire il proprio nome utente utilizzando la tastierina dello schermo sensibile, quindi toccare **Invio**.
4. Inserire la password utilizzando la tastierina dello schermo sensibile, quindi toccare **Invio**.
5. Toccare **Accedi**. Viene visualizzata la Xerox® App Gallery.

6. Toccare l'app richiesta, quindi toccare **Installa**. Viene visualizzata la schermata Contratto di licenza.



**Nota:** Se l'app è stata installata in precedenza ed è disponibile una nuova versione, il pulsante visualizzato è **Aggiorna**.

7. Toccare **Accetto**. Il processo di installazione viene avviato.  
Se l'app non viene installata correttamente, toccare **Installa** per tentare di nuovo il processo di installazione.
8. Per uscire dall'app Xerox® App Gallery, toccare **Esci**.

## Aggiornamento di un'app da App Gallery

1. Sul pannello comandi della stampante, premere il pulsante **Home**.
2. Toccare **Xerox®App Gallery**.
3. Inserire il proprio nome utente utilizzando la tastierina dello schermo sensibile, quindi toccare **Invio**.
4. Inserire la password utilizzando la tastierina dello schermo sensibile, quindi toccare **Invio**.
5. Toccare **Accedi**. Viene visualizzata la Xerox® App Gallery.
6. Toccare l'app richiesta, quindi toccare **Aggiorna**. Viene visualizzata la schermata Contratto di licenza.
7. Toccare **Accetto**.
8. Una volta completato l'aggiornamento, il pulsante **Aggiorna** cambia in **Installato**.
9. Per uscire dall'app Xerox® App Gallery, toccare **Esci**.



## Dispositivo

### Descrizione generale del dispositivo










L'app Dispositivo fornisce accesso alle informazioni relative alla stampante, compresi il numero di serie e il modello. È possibile visualizzare lo stato dei vassoi carta, i dati di fatturazione e le informazioni sui materiali di consumo, nonché stampare pagine di informazioni.

È possibile configurare molte opzioni del dispositivo per soddisfare le esigenze individuali. Per dettagli sulla configurazione di tutte le impostazioni del dispositivo, vedere il documento *System Administrator Guide* (Guida per l'amministratore del sistema) all'indirizzo [www.xerox.com/support/VLB605\\_VLB615support](http://www.xerox.com/support/VLB605_VLB615support).

### Opzioni dispositivo

Sono disponibili le seguenti opzioni del dispositivo:

Opzione		Descrizione
	Lingua	L'opzione Lingua consente di selezionare la lingua visualizzata sul pannello comandi.
	Informazioni su	L'opzione Informazioni su fornisce una panoramica del dispositivo e delle impostazioni e dello stato corrente. Utilizzando questa opzione, è possibile accedere alle e ai report.
	Aggiornamento software	Utilizzare questa opzione per verificare la disponibilità di aggiornamenti software e per configurare le impostazioni di aggiornamento.
	Notifiche	Utilizzare l'opzione Notifiche per visualizzare i dettagli di errori o avvisi correnti sul dispositivo. Un pulsante Cronologia visualizza i codici di errore e la data in cui si è verificato l'errore/problema sul dispositivo.
	Vassoi carta	Utilizzare l'opzione Vassoi carta per visualizzare la capacità e le impostazioni della carta (tipo, formato e colore) di ciascun vassoio.
	Materiali di consumo	Utilizzare l'opzione Materiali di consumo per monitorare lo stato dei componenti che è possibile sostituire. La sezione visualizza il livello dei materiali di consumo e il numero di impressioni o giorni rimanenti della durata di ciascuna unità.
	Fatturazione/ Utilizzo	Utilizzare l'opzione Fatturazione/Utilizzo per visualizzare il numero di serie della macchina e il numero totale di impressioni eseguite.
	Generale	Utilizzare l'opzione Generale per personalizzare le impostazioni, ad esempio le modalità di risparmio energetico, la data e l'ora, nonché la luminosità del pannello comandi. È possibile configurare le impostazioni di Generale dal pannello comandi del dispositivo oppure utilizzando Embedded Web Server.

Opzione		Descrizione
	App	Utilizzare la funzione App per selezionare le impostazioni delle app installate nel dispositivo.
	Connettività	Utilizzare l'opzione Connettività per configurare le impostazioni di rete sul pannello comandi oppure collegare la macchina a una rete wireless diversa.
	Assistenza	Utilizzare l'opzione per aprire e stampare le pagine di assistenza che offrono un ausilio agli utenti durante le procedure di risoluzione dei problemi.
	Ripristini	Utilizzare l'opzione Ripristini per ripristinare le impostazioni predefinite del dispositivo, dei font, dei moduli e delle macro.

Per dettagli sulla configurazione delle impostazioni della stampante, vedere la *System Administrator Guide* (Guida per l'amministratore del sistema) all'indirizzo [www.xerox.com/support/VLB605\\_VLB615docs](http://www.xerox.com/support/VLB605_VLB615docs).

## Informazioni su

L'opzione Informazioni su fornisce una panoramica del dispositivo nonché delle impostazioni e dello stato correnti. Utilizzando questa opzione, è possibile accedere alle e ai report.

## Stato dei materiali di consumo

È possibile controllare lo stato e la percentuale di vita restante dei materiali di consumo della propria stampante sul pannello comandi o da Embedded Web Server. Quando i materiali di consumo della stampante stanno per esaurirsi, vengono visualizzati degli avvisi sul pannello comandi. È possibile personalizzare gli avvisi che vengono visualizzati sul pannello comandi e configurare la ricezione di notifiche tramite e-mail.

Per controllare lo stato dei materiali di consumo e configurare l'invio di avvisi tramite Embedded Web Server, consultare la *System Administrator Guide* (Guida per l'amministratore del sistema) all'indirizzo [www.xerox.com/support/VLB605\\_VLB615docs](http://www.xerox.com/support/VLB605_VLB615docs).

## Verifica dello stato dei materiali di consumo sul pannello comandi

1. Per visualizzare informazioni sullo stato dei materiali di consumo della stampante, toccare **Dispositivo** → **Materiali di consumo**.
2. Per visualizzare informazioni dettagliate su un elemento specifico, incluso il numero di parte per il riordino, toccare l'elemento.
3. Per tornare alla schermata Materiali di consumo, toccare **X**.
4. Per tornare alla schermata Dispositivo, toccare la freccia indietro.

## Personalizzazione delle impostazioni di avvisi relative ai materiali di consumo

1. Per personalizzare gli avvisi relativi ai materiali di consumo della stampante, toccare **Dispositivo**→**Materiali di consumo**→**Impostazione avvisi**.
2. Per abilitare gli avvisi relativi ai materiali di consumo che appaiono sul pannello comandi, toccare il pulsante di commutazione **Abilita avvisi**.
3. Per configurare la stampante in modo che visualizzi un avviso quando un elemento raggiunge un determinato livello di percentuale di utilizzo, selezionare l'elemento e quindi la percentuale.
4. Per personalizzare gli avvisi per ogni materiale di consumo o per abilitare o disabilitare un avviso, toccare il pulsante di opzione.
5. Per tornare alla schermata Materiali di consumo, toccare **X**.
6. Per tornare alla schermata Dispositivo, toccare la freccia indietro.

## Configurazione degli avvisi per e-mail

Per controllare lo stato dei materiali di consumo e configurare l'invio di avvisi tramite Embedded Web Server, vedere *System Administrator Guide* (Guida per l'amministratore del sistema) all'indirizzo [www.xerox.com/support/VLB605\\_VLB615docs](http://www.xerox.com/support/VLB605_VLB615docs).

1. Per configurare avvisi per l'invio a un indirizzo e-mail, toccare **Dispositivo**→**Materiali di fornitura**→**Avvisi e-mail**.
2. Per immettere un indirizzo e-mail, selezionare **Aggiungi e-mail** e quindi **Immetti indirizzo e-mail**.
3. Utilizzare la tastiera dello schermo sensibile per immettere un indirizzo e-mail oppure selezionare una voce della Rubrica, quindi selezionare **OK**.
4. Se necessario, aggiungere altri indirizzi e-mail.
5. Per personalizzare gli avvisi per ogni materiale di consumo o per abilitare o disabilitare un avviso, toccare il pulsante di opzione.
6. Per uscire dal menu, selezionare **OK**.
7. Per tornare alla schermata Dispositivo, toccare la freccia indietro.

## Contatori di fatturazione e utilizzo


Il menu Fatturazione/Utilizzo visualizza il numero totale di impressioni effettuate dalla stampante nel corso della sua vita. Non è possibile azzerare i contatori. Una pagina viene conteggiata come un lato di un foglio di carta. Ad esempio, un foglio di carta stampato fronte/retro viene conteggiato come due impressioni.

Per visualizzare i contatori di fatturazione e utilizzo:

1. Sul pannello comandi della stampante, premere il pulsante **Home**.
2. Toccare **Dispositivo**→**Fatturazione/Utilizzo**.
3. Per visualizzare ulteriori dettagli, toccare **Contatori di utilizzo** e poi selezionare un'opzione.
  - **Contatori impressioni:** l'opzione visualizza il numero di impressioni effettuate dalla stampante. Il numero di impressioni può non essere uguale al numero di fogli conteggiati, a seconda della configurazione della stampante. se la stampante è configurata per conteggiare i fogli di grandi dimensioni come impressioni grandi singole oppure come impressioni più piccole multiple, il numero di impressioni può differire.
  - **Contatori fogli:** l'opzione visualizza il numero di impressioni effettuate dalla stampante. Le impressioni fronte/retro vengono indicate su una riga separata dalle impressioni fronte.

- **Contatori immagini inviate:** questa opzione fornisce il numero di immagini inviate utilizzando le funzioni Fax, E-mail o Scansione.
  - **Contatori impressioni fax:** l'opzione fornisce il numero di immagini inviate utilizzando le funzioni Fax. Ciascuna funzione fax viene identificata su una riga separata.
  - **Tutti - Contatori di utilizzo:** questa opzione visualizza informazioni su tutti gli utilizzi della stampante.
4. Dopo aver visualizzato le letture di utilizzo, per tornare alla schermata Home, premere il pulsante **Home**.

## Ripristina impostazioni predefinite

 **Attenzione:** La funzione Ripristina impostazioni predefinite cancella tutte le impostazioni e riporta la stampante alla configurazione di fabbrica. Il sistema ripristina le impostazioni di lavori, preselezioni, app e dispositivo. Se la stampante è dotata di un disco rigido, il disco viene reinizializzato.

La memoria non volatile (MVN) consente di archiviare le impostazioni della stampante anche quando il sistema è spento. Al termine, la stampante viene riavviata e viene visualizzata la schermata dell'installazione guidata.

Per ripristinare le impostazioni predefinite in fabbrica della stampante:

1. Sul pannello comandi della stampante, premere il pulsante **Home**.
2. Toccare **Dispositivo** → **Ripristini** → **Ripristina impostazioni predefinite**.
3. Quando richiesto, selezionare **Ripristina**.
4. Dopo aver completato la procedura, la stampante si riavvia automaticamente.

## Servizi remoti

È possibile utilizzare l'opzione Servizi remoti in Embedded Web Server per inviare informazioni su errori e tipi di utilizzo al team di assistenza clienti Xerox per aiutare i tecnici a risolvere rapidamente i problemi.

Per informazioni sull'abilitazione di Servizi remoti e sul caricamento di informazioni destinate a Xerox, fare riferimento alla *System Administrator Guide* (Guida per l'amministratore del sistema) all'indirizzo [www.xerox.com/support/VLB605\\_VLB615docs](http://www.xerox.com/support/VLB605_VLB615docs).

## Rubrica indirizzi

### Descrizione generale della rubrica



Utilizzare la Rubrica dispositivo per creare singoli contatti o contatti gruppo per l'uso con le app E-mail, Fax e Scansione su. È possibile aggiungere contatti alla Rubrica dispositivo utilizzando il pannello comandi o Embedded Web Server. Questa funzione può essere utilizzata anche per eseguire scansioni sui contatti della rubrica.

La rubrica dispositivo memorizza un massimo di 2000 contatti, con o senza il kit di produttività opzionale. Se il pulsante Crea nuovo contatto non è disponibile, la rubrica ha raggiunto la capacità massima. La rubrica dispositivo può inoltre memorizzare fino a 250 Gruppi fax e 250 Gruppi e-mail, e ciascun gruppo può contenere fino a 500 membri.

Prima di utilizzare questa funzione, è necessario che l'amministratore di sistema abiliti gli utenti in modo che possano visualizzare e gestire la rubrica dispositivo.

### Modifica della rubrica

È possibile creare e salvare le informazioni per contatti individuali o gruppi. È possibile gestire i contatti della rubrica dal pannello comandi o utilizzando Embedded Web Server.

### Aggiunta o modifica di contatti nella rubrica dal pannello comandi

#### Aggiunta di contatti nella rubrica dal pannello comandi

1. Sul pannello comandi della stampante, premere il pulsante **Home**.
2. Toccare **Rubrica**.
3. Toccare l'icona del segno **più (+)**, quindi selezionare **Aggiungi contatto**.
4. Per inserire un nome, toccare il campo **Inserisci nome**, **Inserisci cognome** oppure **Inserisci nome società**, quindi inserire i dati. Per passare al campo successivo, toccare **Avanti**. Al termine, premere **Invio**.
5. Inserire le informazioni sul contatto:
  - Per aggiungere un indirizzo e-mail al contatto, toccare **Aggiungi e-mail**. Inserire un indirizzo e-mail, quindi toccare **Invio**.
  - Per aggiungere un numero fax al contatto, toccare l'icona **Aggiungi fax**. Inserire un numero fax, quindi toccare **Invio**.
  - Per aggiungere un percorso per la scansione SMB, toccare **Aggiungi SMB**. Individuare il percorso richiesto, quindi toccare **Invio**.
  - Per aggiungere un percorso per la scansione FTP, toccare **Aggiungi FTP**. Individuare il percorso FTP oppure inserire l'indirizzo FTP, quindi toccare **Invio**.



**Nota:** se per accedere ai percorsi di scansione è necessaria l'autenticazione, inserire un nome di accesso e una password validi.

6. Per contrassegnare come preferito un indirizzo e-mail oppure un numero fax, selezionare l'icona della **stella**.
7. Per salvare il contatto, toccare **OK**.
8. Per tornare alla schermata Home, premere il pulsante **Home**.

### **Modifica o cancellazione di contatti nella rubrica dal pannello comandi**

1. Sul pannello comandi della stampante, premere il pulsante **Home**.
2. Toccare **Rubrica**.
3. Nella rubrica, selezionare un contatto, quindi premere **Modifica**.
4. Per modificare le informazioni di contatto, toccare le informazioni da aggiornare, modificarle in base alle esigenze e quindi premere **OK**.
5. Per salvare le modifiche al contatto, toccare **OK**.
6. Per cancellare un contatto, toccare **Cancella contatto**, quindi toccare **Cancella**.
7. Per tornare alla schermata Home, premere il pulsante **Home**.

### **Aggiunta o modifica di gruppi nella rubrica dal pannello comandi**

#### **Aggiunta di gruppi nella rubrica dal pannello comandi**

1. Sul pannello comandi della stampante, premere il pulsante **Home**, quindi premere **Rubrica**.
2. Toccare l'icona **Più (+)**, quindi selezionare **Aggiungi gruppo**.
3. Selezionare il tipo di gruppo.
4. Per inserire un nome gruppo, toccare **Inserisci nome gruppo**, quindi inserire un nome utilizzando la tastiera del touch screen. Toccare **Invio**.
5. Per aggiungere membri al gruppo, toccare **Aggiungi membro**.
6. Per aggiungere il nome di un contatto, dal menu Preferiti o Contatti, selezionare un contatto.
7. Per aggiungere più membri al gruppo, toccare **Aggiungi membro**, quindi selezionare un contatto.
8. Per contrassegnare il gruppo come preferito, fare clic sull'icona **Stella**.
9. Per salvare il gruppo, toccare **OK**.
10. Per tornare alla schermata Home, premere il pulsante **Home**.

#### **Modifica o cancellazione di gruppi nella rubrica dal pannello comandi**

1. Sul pannello comandi della stampante, premere il pulsante **Home**.
2. Selezionare **Rubrica**.
3. Da Rubrica, selezionare un gruppo, quindi toccare **Modifica**.
4. Per aggiungere membri al gruppo, toccare **Aggiungi membro**.
5. Per aggiungere un contatto, dal menu Preferiti o Contatti, selezionare un contatto.
6. Per aggiungere più membri al gruppo, toccare **Aggiungi membro**, quindi selezionare un contatto.
7. Per rimuovere membri dal gruppo, toccare l'icona del **cestino** per ciascuna voce da cancellare. Quando richiesto, toccare **Cancella**.
8. Per salvare le modifiche, toccare **OK**.
9. Per cancellare il gruppo, toccare **Cancella gruppo**, quindi toccare **Cancella**.
10. Per tornare alla schermata Home, premere il pulsante **Home**.

## Aggiunta o modifica di contatti nella rubrica di Embedded Web Server

### Aggiunta di contatti nella rubrica di Embedded Web Server

Per aggiungere contatti:

1. Sul computer, aprire un Web browser Nel campo dell'indirizzo, digitare l'indirizzo IP della stampante, quindi premere **Invio** o **Indietro**.
2. In Embedded Web Server, fare clic su **Rubrica**.
3. Fare clic su **Aggiungi contatto**.
4. Per inserire un nome, fare clic sul campo **Nome**, **Cognome** o **Società**, quindi inserire i dettagli.
5. Inserire le informazioni sul contatto.
  - Per aggiungere un indirizzo e-mail al contatto, fare clic sull'icona Più (+) di **E-mail**, quindi inserire un indirizzo e-mail.
  - Per aggiungere un numero fax al contatto, fare clic sull'icona Più (+) di **Fax**, quindi inserire un numero fax.
  - Per aggiungere un percorso per la scansione SMB, fare clic sull'icona Più (+) di **SMB** (Rete), quindi inserire i dettagli SMB. Fare clic su **OK**.
  - Per aggiungere un percorso per la scansione FTP, fare clic sull'icona Più (+) di **FTP**, quindi inserire i dettagli FTP. Fare clic su **OK**.
6. Per contrassegnare come preferito un indirizzo e-mail oppure un numero fax, selezionare l'icona a forma di **stella**.
7. Per salvare il contatto, fare clic su **OK**.

### Modifica o cancellazione di contatti nella rubrica di Embedded Web Server

Per modificare o cancellare contatti:

1. Sul computer, aprire un Web browser Nel campo dell'indirizzo, digitare l'indirizzo IP della stampante, quindi premere **Invio** o **Indietro**.
2. In Embedded Web Server, fare clic su **Rubrica**.
3. Selezionare un contatto dalla rubrica.
4. Per modificare le informazioni di contatto, seguire questi passaggi.
  - a. Fare clic sul nome o sulle informazioni di contatto, quindi modificare i valori in base alle esigenze.
  - b. Per eliminare le informazioni di contatto, fare clic sull'icona del **cestino** per le informazioni da cancellare.
  - c. Per salvare le modifiche, fare clic su **OK**.
5. Per cancellare il contatto selezionato dalla rubrica, fare clic su **Cancella**. Quando richiesto, fare clic su **Cancella**.

## Aggiunta o modifica di gruppi nella rubrica di Embedded Web Server

### Aggiunta di gruppi nella rubrica di Embedded Web Server

Per aggiungere gruppi:

1. Sul computer, aprire un Web browser Nel campo dell'indirizzo, digitare l'indirizzo IP della stampante, quindi premere **Invio** o **Indietro**.
2. In Embedded Web Server, fare clic su **Rubrica**.
3. Fare clic su **Aggiungi gruppo**.
4. In **Inserisci nome gruppo**, digitare un nome per il gruppo.
5. Dal menu, selezionare il tipo di gruppo.
6. Per aggiungere membri di gruppo, per Membri, fare clic sull'icona **Plus (+)**.
7. Per aggiungere contatti al gruppo, nella finestra Aggiungi membro, per ciascun contatto, selezionare la casella di controllo. Al termine, fare clic su **OK**.
8. Per salvare il gruppo, fare clic su **OK**.

### Modifica o cancellazione di gruppi nella rubrica di Embedded Web Server

Per modificare o cancellare gruppi:

1. Sul computer, aprire un Web browser Nel campo dell'indirizzo, digitare l'indirizzo IP della stampante, quindi premere **Invio** o **Indietro**.
2. In Embedded Web Server, fare clic su **Rubrica**.
3. Selezionare un gruppo nella rubrica.
4. Per aggiungere membri al gruppo:
  - a. Per Membri, fare clic sull'icona **Più (+)**.
  - b. Nella finestra Aggiungi membri, selezionare la casella di controllo per ciascun membro richiesto.
  - c. Per salvare le modifiche, fare clic su **OK**.
5. Per rimuovere membri dal gruppo:
  - a. Per il membro richiesto, fare clic sull'icona del **cestino**.
  - b. Quando richiesto, fare clic su **Cancella**.
  - c. Ripetere i due passaggi precedenti per ciascun membro.
  - d. Per salvare le modifiche, fare clic su **OK**.
6. Per rimuovere il gruppo selezionato in Rubrica, fare clic su **Cancella**. Quando richiesto, fare clic su **Cancella**.

## Impostazioni avanzate

L'opzione Avanzata fornisce ulteriori impostazioni per l'importazione e l'esportazione dei dettagli relativi ai contatti e per la gestione dei contatti. È possibile utilizzare l'opzione Avanzata per impostare un servizio elenchi.

Per dettagli sulle opzioni avanzate, vedere la *System Administrator Guide* (Guida per l'amministratore del sistema) all'indirizzo [www.xerox.com/support/VLB605\\_VLB615docs](http://www.xerox.com/support/VLB605_VLB615docs).



## Creazione e gestione dei Preferiti

È possibile contrassegnare contatti come Preferiti. Una stella accanto a un contatto nell'elenco indica un preferito. È possibile contrassegnare un preferito come Preferito globale per tutti i servizi o come un Preferito per e-mail, fax o destinazioni di scansione.

È possibile creare Preferiti pubblici o Preferiti personali. I Preferiti personali vengono creati quando un utente connesso aggiunge uno o più indirizzi all'elenco di destinazione di un Preferito. Dopo che sono stati creati dei Preferiti personali, la Rubrica mostra i Preferiti personali anziché i Preferiti pubblici.



**Nota:** Il numero massimo di Preferiti personali che può essere aggiunto per ciascun account utente è 25. Se non ci sono Preferiti personali e il numero di Preferiti pubblici è superiore a 25, gli utenti connessi non vedranno nessun Preferito.

### Creazione e gestione dei Preferiti sul pannello comandi

1. Sul pannello comandi della stampante, premere il pulsante **Home**, quindi premere **Rubrica**.
2. Selezionare un contatto, quindi toccare **Modifica**.
3. Per contrassegnare un contatto come Preferito globale, toccare l'icona della **stella** per il nome del contatto.
4. Per contrassegnare un contatto come Preferito per e-mail, fax o destinazione di scansione:
  - a. Per ciascuna funzione prescelta, toccare l'icona della **stella**.
  - b. Per salvare le modifiche, toccare **OK**.
5. Per annullare il contrassegno di un contatto come un Preferito:
  - a. Per annullare il contrassegno di un contatto come Preferito globale, toccare l'icona della **stella** per il nome del contatto.
  - b. Per rimuovere il contatto dall'elenco dei preferiti per una funzione, toccare l'icona della **stella** per la funzione selezionata.
  - c. Per salvare le modifiche, toccare **OK**.
6. Per tornare alla schermata Home, premere il pulsante **Home**.

### Creazione e gestione dei Preferiti in Embedded Web Server

1. In Embedded Web Server, fare clic su **Rubrica**.
2. Selezionare un contatto.
3. Per contrassegnare un contatto come Preferito globale, fare clic sull'icona della **stella** del preferito globale.
4. Per contrassegnare un contatto come Preferito per e-mail, fax o destinazione di scansione, fare clic sull'icona della **stella** per ciascuna funzione.
5. Per annullare il contrassegno di un contatto come Preferito, toccare l'icona della **stella** per il preferito globale o la funzione selezionata. Il contatto viene rimosso dall'elenco Preferito globale o Preferito per la funzione selezionata.
6. Per salvare le modifiche, fare clic su **OK**.

### Creazione e gestione dei Preferiti personali

È possibile creare Preferiti personali per singole app quando si è connessi al proprio account utente sul dispositivo. È possibile impostare Preferiti personali nelle app Scansione su, E-mail e Fax.

Ogni app può memorizzare fino a 25 Preferiti personali per ciascun account utente. È possibile selezionare e creare Preferiti personali dalla rubrica locale per il dispositivo.

Per impostazione predefinita, non ci sono Preferiti personali impostati. I Preferiti personali vengono creati quando un utente accede e aggiunge uno o più indirizzi all'elenco di destinazione dei propri Preferiti. Una volta creati, i Preferiti personali vengono visualizzati nell'elenco dei preferiti ogni volta che si accede e si utilizza il dispositivo.

Quando si esegue una modifica a un contatto nella rubrica, vengono aggiornate anche le informazioni relative al Preferito personale. Quando si elimina un contatto o un indirizzo dalla rubrica, il contatto viene eliminato anche dai propri Preferiti personali.

Quando si utilizza la funzione Clonazione di Embedded Web Server, è possibile importare ed esportare Preferiti personali. Per ulteriori informazioni, vedere la *System Administrator Guide* (Guida per l'amministratore del sistema) all'indirizzo [www.xerox.com/support/VLB605\\_VLB615support](http://www.xerox.com/support/VLB605_VLB615support).



#### Nota:

- Una volta raggiunto il limite di 25 Preferiti personali nell'app, per poterne aggiungere un nuovo preferito sarà necessario eliminare una delle voci presenti nell'elenco.
- Solo un indirizzo registrato nella Rubrica per una particolare app può essere impostato come Preferito personale all'interno dell'app. Ad esempio, se per un contatto è presente solo l'indirizzo e-mail, quel contatto può essere aggiunto come Preferito personale solo nell'app E-mail.
- Per poter creare Preferiti personali, è necessario che l'amministratore di sistema autorizzi l'utente per visualizzare e gestire la rubrica nonché personalizzare le funzioni all'interno delle app.

## Creazione di Preferiti personali

Per creare un Preferito personale:

1. Sul pannello comandi della stampante, premere il pulsante **Home**.
2. Toccare **Login**, quindi immettere un nome di login e una password validi.
3. Caricare i documenti originali.
4. Toccare l'app richiesta.
5. Toccare l'icona della rubrica, quindi toccare **Contatti**. Per aggiungere un destinatario, selezionare un destinatario dall'elenco.
6. Selezionare le impostazioni del lavoro.

Per informazioni dettagliate sulle funzioni disponibili, vedere .

7. Scorrere in basso, quindi toccare **Personalizza**.
8. Toccare **Preferiti**, quindi toccare **Aggiungi preferito**.  
Viene visualizzato un elenco di contatti.
9. Toccare il contatto da aggiungere ai Preferiti personali, quindi toccare **Fatto**.
10. Per completare il lavoro, toccare **Invia** o **Scansione**.


Quando si accede di nuovo al proprio account utente, il Preferito personale è disponibile.

## Utilizzo dei Preferiti personali

Per utilizzare un Preferito personale:

1. Sul pannello comandi della stampante, premere il pulsante **Home**.
2. Toccare **Login**, quindi immettere un nome di login e una password validi.

3. Caricare gli originali.
  - Utilizzare la lastra di esposizione per pagine singole oppure carta che non è possibile alimentare con l'alimentatore automatico fronte/retro. Sollevare la copertura dell'alimentatore automatico, quindi appoggiare l'originale a faccia in giù e allinearla all'angolo superiore sinistro della lastra di esposizione.
  - Utilizzare l'alimentatore automatico fronte/retro per pagine singole, fascicoli o pagine fronte/retro. Rimuovere eventuali graffette o punti metallici dalle pagine. Caricare gli originali a faccia in su nell'alimentatore automatico, inserendoli per il lato superiore della pagina. Regolare le guide della carta in modo che si adattino agli originali.
4. Toccare l'app richiesta.
5. Per selezionare un Preferito personale, toccare l'icona **Rubrica**, quindi toccare **Preferiti**.  
Viene visualizzato un elenco dei Preferiti personali per l'app.
6. Per aggiungere dettagli sul destinatario o sulla destinazione di scansione, toccare il Preferito personale richiesto. Ripetere la procedura per aggiungere più destinatari o destinazioni.
7. Se si scansionano documenti fronte/retro, toccare **Scansione fronte/retro**, quindi scegliere un'opzione.
8. Regolare le impostazioni del lavoro in base alle esigenze.  
Per informazioni dettagliate sulle funzioni disponibili, vedere .
9. Toccare **Invia** o **Scansione**.
10. Se si esegue la scansione dalla lastra di esposizione, quando richiesto, eseguire una delle seguenti operazioni:
  - Per completare il lavoro e tornare all'app, toccare **Fatto**.
  - Per scansionare un'altra pagina, caricare un nuovo originale sulla lastra di esposizione, quindi toccare **Aggiungi pagina**.
  - Per cancellare la scansione e tornare all'app, toccare **Annulla**, quindi toccare **Cancella**.

 **Nota:** Se si esegue la scansione di un documento dall'alimentatore automatico, non viene visualizzato alcun prompt.
11. Per tornare alla schermata Home, premere il pulsante **Home**.

### Cancellazione di un Preferito personale utilizzando il pannello comandi

Per cancellare un Preferito personale:

1. Sul pannello comandi della stampante, premere il pulsante **Home**.
2. Toccare **Login**, quindi immettere un nome di login e una password validi.
3. Toccare l'app richiesta.
4. Scorrere in basso, quindi toccare **Personalizza**.
5. Toccare **Preferiti**, quindi toccare l'icona del **cestino** corrispondente al Preferito personale da cancellare.
6. Toccare **Fatto**.

## Rimozione delle personalizzazioni utilizzando Embedded Web Server



**Nota:** Le personalizzazioni includono la schermata Home personalizzata, le app 1-Touch personali e i Preferiti personali. Questa procedura rimuove tutte le personalizzazioni dal proprio account utente.

Per rimuovere tutte le personalizzazioni dal proprio account utente:

1. Sul computer, aprire un Web browser. Nel campo dell'indirizzo, digitare l'indirizzo IP della stampante, quindi premere **Invio** o **Indietro**.
2. In Embedded Web Server, fare clic su **Accesso**, quindi fare clic sul proprio account utente. Se richiesto, inserire la password e fare clic su **Accesso**.
3. Per accedere al proprio profilo utente, fare clic sul nome del proprio account utente visualizzato in alto a destra, quindi fare clic su **Profilo personale**.

Vengono visualizzate tutte le personalizzazioni configurate per il proprio account utente.

4. Per rimuovere tutte le personalizzazioni, fare clic su **Ripristina**. Per confermare, fare clic su **Ripristina**.

Tutte le personalizzazioni configurate per il proprio account utente vengono rimosse.

5. Per uscire, fare clic sul nome del proprio account utente visualizzato in alto a destra, quindi fare clic su **Esci**.

## Lavori

### Descrizione generale di Lavori



Utilizzare Lavori per visualizzare i lavori correnti, salvati, personali e protetti, nonché visualizzare i dettagli dei lavori completati. È possibile sospendere, cancellare, stampare o visualizzare lo stato di avanzamento del lavoro o i dettagli di un lavoro selezionato.

### Gestione dei lavori

Nel menu Lavori del pannello comandi, è possibile visualizzare elenchi di lavori attivi, lavori protetti o lavori completati. È possibile sospendere, cancellare, stampare o visualizzare lo stato di avanzamento del lavoro o i dettagli di un lavoro selezionato. Nella finestra Lavori di Embedded Web Server, è possibile visualizzare un elenco dei lavori di stampa attivi e completati. Per ulteriori informazioni, fare riferimento a .

Un lavoro di stampa può essere trattenuto dalla stampante quando non può essere completato, ad esempio quando la stampante necessita di un intervento di assistenza, carta o materiali di consumo. Quando la condizione viene risolta, la stampa riprende automaticamente. Quando si invia un lavoro di stampa protetta, il lavoro viene trattenuto fino a quando non viene rilasciato digitando il codice di accesso sul pannello comandi. Per ulteriori informazioni, fare riferimento a .

### Sospensione del lavoro di stampa con l'opzione di cancellazione del lavoro

1. Sul pannello comandi della stampante, premere il pulsante **Home**.
2. Toccare **Lavori**, quindi toccare il nome del lavoro di stampa.
3. Procedere con una delle operazioni seguenti:
  - Per sospendere il lavoro di stampa, selezionare **Pausa**. Per riprendere il lavoro di stampa, selezionare **Riprendi**.
  - Per cancellare il lavoro di stampa, selezionare **Cancella**. Quando richiesto, toccare **Cancella**.



**Nota:** Se non si effettua una selezione entro 60 secondi, il lavoro viene ripreso automaticamente.

4. Per tornare alla schermata Home, premere il pulsante **Home**.

### Visualizzazione, stampa o cancellazione di lavori salvati e protetti



**Nota:**

- L'amministratore di sistema può impedire agli utenti di cancellare i lavori. Ad esempio, se un amministratore ha configurato delle restrizioni per la cancellazione dei lavori, gli utenti possono visualizzare i lavori ma non cancellarli.
- Solo l'utente che ha inviato il lavoro o l'amministratore di sistema può cancellare un lavoro di stampa protetta.

1. Sul pannello comandi della stampante, premere il pulsante **Home**.
2. Per visualizzare un elenco di lavori attivi e completati, selezionare **Lavori**.

3. Per visualizzare un elenco di tipi di lavori specifici, toccare un'opzione.
  - Per visualizzare i lavori salvati, toccare **Lavori salvati**. Per stampare il lavoro, selezionarlo, inserire la quantità e toccare **OK**. Per eliminare il lavoro, toccare l'icona del **cestino** e poi **Cancella**.
  - Per visualizzare i lavori personali, toccare **Lavori personali e protetti**. Per stampare i lavori, selezionare la cartella e quindi **Stampa tutto** o **Cancella tutto**.
  - Per i lavori protetti, toccare **Lavori personali e protetti**. Toccare la cartella, inserire il codice di accesso, quindi toccare **OK**. Per stampare un lavoro protetto, selezionare il lavoro. Per stampare o eliminare tutti i lavori nella cartella, toccare **Stampa tutto** o **Cancella tutto**.
4. Per visualizzare i dettagli di un lavoro, selezionarlo.
5. Per tornare alla schermata Home, premere il pulsante **Home**.

## Stampa di un lavoro trattenuto per risorse

1. Sul pannello comandi della stampante, premere il pulsante **Home**.
2. Toccare **Lavori**.
3. Nell'elenco dei lavori, selezionare il nome del lavoro trattenuto. Sul pannello comandi vengono visualizzate le risorse richieste per il lavoro.
4. Procedere con una delle opzioni seguenti:
  - Per stampare il lavoro, rifornire le risorse richieste. Il lavoro viene ripreso automaticamente quando le risorse richieste diventano disponibili. Se il lavoro non viene stampato, toccare **Riprendi**.
  - Per cancellare il lavoro di stampa, selezionare **Cancella**. Quando richiesto, toccare **Cancella**.
5. Per tornare alla schermata Home, premere il pulsante **Home**.

## Gestione di tipi di lavoro speciali

La funzionalità dei tipi di lavoro speciali consente di inviare un lavoro di stampa dal computer e di stamparlo dal pannello comandi della stampante. Selezionare i tipi di lavoro speciali nel driver di stampa, scheda Opzioni di stampa, in Tipo di lavoro.

### Lavori salvati

I lavori salvati sono documenti inviati alla stampante e, se non eliminati, memorizzati per l'utilizzo futuro. Tutti gli utenti possono stampare o eliminare un lavoro salvato. Per stampare un lavoro salvato, fare riferimento a .

#### Rilascio di un lavoro salvato

1. Sul pannello comandi della stampante, premere il pulsante **Home**.
2. Toccare **Lavori**.
3. Per visualizzare i lavori salvati, toccare **Lavori salvati**.
4. Per stampare un lavoro salvato, toccare il nome del lavoro, inserire la quantità, quindi toccare **OK**.
5. Per cancellare il documento dopo la stampa, toccare l'icona del **cestino** relativa a quel lavoro e poi, al prompt, toccare **Cancella**.
6. Per tornare alla schermata Home, premere il pulsante **Home**.

## Stampa protetta

Utilizzare Stampa protetta per stampare informazioni riservate o confidenziali. Dopo l'invio, il lavoro viene trattenuto nella stampante finché non si inserisce il codice di accesso sul pannello comandi della stampante.

Per stampare un lavoro di stampa protetto, fare riferimento a .

### Rilascio di un lavoro di stampa protetta

1. Sul pannello comandi della stampante, premere il pulsante **Home**.
2. Toccare **Lavori**.
3. Per visualizzare i lavori di stampa protetta, toccare **Lavori personali e protetti**.
4. Toccare la propria cartella.
5. Inserire il numero del codice, quindi selezionare **OK**.
6. Selezionare un'opzione:
  - Per stampare un lavoro di stampa protetta, toccare il lavoro.
  - Per stampare tutti i lavori di una cartella, toccare **Stampa tutto**.
  - Per cancellare un lavoro di Stampa protetta, toccare l'icona del **cestino**. Quando richiesto, toccare **Cancella**.
  - Per eliminare tutti i lavori di una cartella, selezionare **Cancella tutto**.



**Nota:** Una volta stampato, il lavoro di stampa protetta viene eliminato automaticamente.

7. Per tornare alla schermata Home, premere il pulsante **Home**.

## Stampa personale

Stampa personale consente di memorizzare un documento nella stampante e poi di stamparlo dal pannello comandi.



**Nota:** Questa funzione è disponibile solo su un computer Windows connesso a una stampante di rete.

Stampa personale è un tipo di lavoro salvato con queste caratteristiche:

- Un lavoro di stampa personale viene visualizzato in una cartella denominata utilizzando l'ID utente associato al lavoro stesso.
- Un lavoro di stampa personale non richiede l'utilizzo di un codice di accesso.
- Qualsiasi utente può stampare o cancellare un lavoro di stampa personale.
- È possibile stampare simultaneamente tutti i lavori nell'elenco, cancellarli tutti o solo uno.
- Una volta stampato, il lavoro di stampa personale viene eliminato automaticamente.

Per stampare un lavoro di stampa personale, fare riferimento a .

### Rilascio di un lavoro di stampa personale

1. Sul pannello comandi della stampante, premere il pulsante **Home**.
2. Toccare **Lavori**.
3. Per visualizzare i lavori di stampa personale, toccare **Lavori personali e protetti**.
4. Toccare la propria cartella.

5. Se viene visualizzato un messaggio per inserire un codice, toccare **Ignora**.



**Nota:** Se la cartella contiene lavori di stampa protetta e lavori di stampa personale, il sistema chiede di inserire un codice.

6. Selezionare un'opzione.
  - Per stampare un lavoro di stampa personale, toccare il lavoro.
  - Per stampare tutti i lavori di una cartella, selezionare **Stampa tutto**.
  - Per eliminare tutti i lavori di una cartella, selezionare **Cancella tutto**.
7. Per tornare alla schermata Home, premere il pulsante **Home**.

## Stampa di prova

L'opzione Fascicolo di prova consente di stampare una sola copia di un lavoro multicopie prima di stampare le altre. Dopo aver controllato il fascicolo di prova, è possibile stampare le altre copie oppure cancellarle dal pannello comandi della stampante.

Fascicolo di prova è un tipo di lavoro salvato con queste caratteristiche:

- Un fascicolo di prova viene visualizzato in una cartella denominata utilizzando l'ID utente associato al lavoro stesso.
- Un fascicolo di prova non richiede l'utilizzo di un codice di accesso.
- Qualsiasi utente può stampare o cancellare un fascicolo di prova.
- L'opzione Fascicolo di prova consente di stampare una copia di un lavoro per controllarla prima di stampare le rimanenti copie.

Una volta stampato, il fascicolo di prova viene eliminato automaticamente.

Per stampare un fascicolo di prova, fare riferimento a .

### Rilascio di un fascicolo di prova

1. Sul pannello comandi della stampante, premere il pulsante **Home**.
2. Per visualizzare i lavori disponibili, selezionare **Lavori**.
3. Toccare il lavoro di Fascicolo di prova.



**Nota:** La descrizione del file del fascicolo di prova mostra il lavoro con lo stato **Trattenuto per stampa futura** e indica il numero delle restanti copie del lavoro.

4. Selezionare un'opzione.
  - Per stampare le copie rimanenti del lavoro, selezionare **Rilascia**.
  - Per cancellare le copie rimanenti del lavoro, toccare **Cancella**.
5. Per tornare alla schermata Home, premere il pulsante **Home**.

## Gestione dei lavori utilizzando Embedded Web Server

È possibile visualizzare l'elenco dei lavori attivi e cancellare lavori dall'elenco utilizzando Embedded Web Server. È possibile utilizzare Embedded Web Server per inviare lavori per la stampa sul dispositivo. È possibile stampare file **.pdf**, **.ps**, **.pcl**, **.prn**, **.xps**, **.jpg**, **.tif** e **.txt** direttamente da Embedded Web Server senza aprire un'altra applicazione o il driver di stampa. È possibile memorizzare i file sul disco rigido di un computer locale, su un dispositivo di archiviazione di massa o su un'unità di rete.

1. Sul computer, aprire un Web browser Nel campo dell'indirizzo, digitare l'indirizzo IP della stampante, quindi premere **Invio** o **Indietro**.
2. In Embedded Web Server, fare clic su **Lavori**.



3. Fare clic sul nome del lavoro.
4. Procedere in questo modo:
  - Per mettere in pausa il lavoro di stampa, selezionare **Pausa**. Per riprendere il lavoro di stampa, fare clic su **Riprendi**.
  - Per cancellare il lavoro di stampa, fare clic su **Cancella**. Quando richiesto, fare clic su **Cancella**.
5. Per tornare alla schermata Home, fare clic su **Home**.

## Invio di lavori per la stampa utilizzando Embedded Web Server

1. Sul computer, aprire un browser Web. Nel campo dell'indirizzo, digitare l'indirizzo IP della stampante, quindi premere **Invio** o **Indietro**.
2. In Embedded Web Server, fare clic su **Home**.
3. Nell'area Collegamenti rapidi, fare clic su **Inoltra file**.
4. Fare clic sul campo **Invia**.
5. Nella finestra di selezione, selezionare un file da stampare, quindi fare clic su **Apri**.
6. Per stampare il documento, fare clic su **Invia**.

## Copia

### Descrizione generale dell'app Copia



Per eseguire una copia, il dispositivo scansisce gli originali e memorizza temporaneamente le immagini. L'immagine viene stampata in base alle opzioni selezionate.

Se nel dispositivo sono state abilitate le funzioni di Autenticazione o Contabilità, per accedere alle funzioni di Copia potrebbe essere necessario inserire le credenziali di accesso.

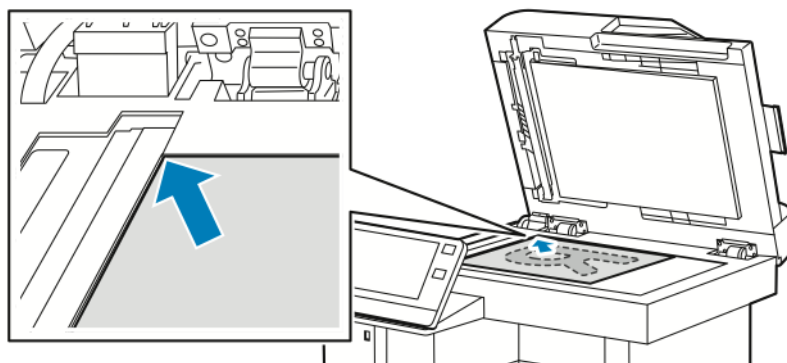
È possibile regolare diverse impostazioni per i singoli lavori di copia e salvare le impostazioni come preselezioni per lavori futuri. L'elenco di funzioni può essere personalizzato e alcune funzioni potrebbero essere nascoste quando si installa l'app. Per visualizzare tutte le funzioni disponibili e per scoprire ulteriori dettagli sulla personalizzazione dell'App Copia, fare riferimento a .

Per informazioni su tutte le funzioni dell'app e sulle impostazioni disponibili, fare riferimento a .

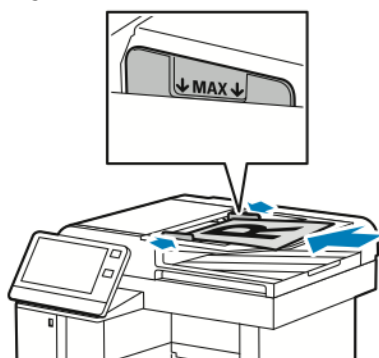
### Esecuzione di una copia

Per eseguire una copia:


1. Sul pannello comandi della stampante, premere il pulsante **Home**.
2. Per annullare le precedenti impostazioni dell'app, selezionare **Ripristina**.
3. Caricare gli originali.
  - Utilizzare la lastra di esposizione per pagine singole o carta che non è possibile alimentare con l'alimentatore automatico fronte/retro con passaggio singolo. Sollevare la copertura dell'alimentatore automatico, quindi appoggiare l'originale a faccia in giù e allinearne all'angolo superiore sinistro della lastra di esposizione.



- Utilizzare l'alimentatore automatico fronte/retro a passaggio singolo per pagine singole, fascicoli o pagine fronte/retro. Rimuovere eventuali graffette o punti metallici dalle pagine. Inserire gli originali a faccia in su nell'alimentatore automatico, con la parte superiore della pagina inserita per prima. Regolare le guide della carta per adattarle agli originali.




4. Toccare **Copia**, quindi immettere il numero di copie richiesto.

 **Nota:** Per correggere il numero di copie inserite, toccare il pulsante **X** e poi inserire la quantità necessaria.

5. Se si copiano documenti fronte/retro, toccare **Fronte/retro**, quindi scegliere un'opzione.
6. Regolare le impostazioni di copia in base alle esigenze.

Per informazioni dettagliate sulle funzioni disponibili, vedere .

7. Toccare **Avvio**. Se gli originali sono stati inseriti nell'alimentatore automatico, la scansione prosegue finché l'alimentatore non è vuoto.
8. Se si esegue la scansione dalla lastra di esposizione, quando richiesto, eseguire una delle operazioni seguenti:
  - Per completare il lavoro e tornare all'app Copia, toccare **Fatto**.
  - Per scansionare un'altra pagina, caricare un nuovo originale sulla lastra di esposizione, quindi toccare **Aggiungi pagina**.
  - Per cancellare l'operazione di scansione e tornare all'app Copia, toccare **Annulla**, quindi toccare **Cancella**.

 **Nota:** Se si esegue la scansione di un documento dall'alimentatore automatico, non viene visualizzato alcun prompt.

9. Per tornare alla schermata Home, premere il pulsante **Home**.


## Pinzatura di un documento copiato

Se sulla stampante è installata la stazione di finitura opzionale, è possibile pinzare i documenti copiati.

1. Dall'app di copia, toccare **Pinzatura**.
2. Toccare **1 punto**.
3. Toccare **Salva**.
4. Toccare **Avvio**.

La copia pinzata viene recapitata alla stazione di finitura.

## Flussi di lavoro di copia

 **Nota:** Alcune funzioni non sono visualizzate quando si installa l'applicazione di copia. Per ulteriori informazioni, fare riferimento a .

### Regolazione delle impostazioni del contrasto

È possibile regolare la variazione tra le aree chiare e scure della copia utilizzando la funzione Contrasto. Per ridurre la sensibilità della stampante alle variazioni dei colori di sfondo chiari, utilizzare la funzione Eliminazione fondo automatica.

Per regolare le opzioni di Eliminazione fondo automatica e Contrasto:


1. Sul pannello comandi della stampante, premere il pulsante **Home**.
2. Toccare **Copia**.
3. Toccare **Miglioramento immagine**.
4. Per abilitare Eliminazione fondo automatica, toccare il pulsante di opzione **Eliminazione fondo automatica**.
5. Per abilitare il contrasto automatico, toccare il pulsante di opzione **Contrasto automatico**.
6. Per regolare manualmente il contrasto, verificare che il pulsante di opzione Contrasto automatico sia disattivato, quindi spostare il dispositivo di scorrimento per diminuire o aumentare il contrasto.
7. Toccare **OK**.

### Modifica del layout di pagina


È possibile utilizzare Layout pagina per collocare un dato numero di pagine su uno o entrambi i lati del foglio.

Per modificare il layout di pagina:

1. Sul pannello comandi della stampante, premere il pulsante **Home**.
2. Toccare **Copia**.
3. Toccare **Layout pagina**.
4. Selezionare il numero prescelto di pagine per lato.
5. Per modificare l'orientamento dell'originale, toccare **Layout pagina**, quindi toccare **Altro**. Selezionare **Verticale** oppure **Orizzontale**.

 **Nota:** l'opzione Orientamento originale è disponibile solo quando si seleziona 2, 4 oppure 8 per il numero di pagine per lato.

6. Per modificare l'ordine delle immagini, toccare **Layout pagina**, quindi toccare **Altro**. Selezionare una delle opzioni seguenti:
  - **A destra, poi in basso:** questa opzione consente di stampare le immagini disponendole riga per riga.
  - **In basso, poi a destra:** Questa opzione consente di stampare le immagini disponendole colonna per colonna.

 **Nota:** l'opzione Ordine immagini è disponibile solo quando si seleziona 4 oppure 8 per il numero di pagine per lato.

7. Toccare **OK**.

## Originali rilegati

Utilizzare la funzione Originali rilegati per copiare libretti, riviste o altri documenti rilegati. Questa opzione è utilizzabile per copiare immagini allo scopo di verificare risultati diversi.

- Copiare la pagina destra o la pagina sinistra su un singolo foglio di carta.
- Copiare sia la pagina destra che la pagina sinistra su due fogli di carta.
- Copiare sia la pagina destra che la pagina sinistra come immagine singola su un unico foglio di carta.



**Nota:** per copiare da libri, riviste o altri documenti rilegati, è necessario utilizzare unicamente la lastra di esposizione. Non caricare gli originali rilegati nell'alimentatore automatico.

Per impostare gli originali rilegati:

1. Sul pannello comandi della stampante, premere il pulsante **Home**.
2. Toccare **Copia**.
3. Toccare **Originali rilegati**.
4. Toccare **Modo**, quindi selezionare una delle seguenti opzioni:
  - **No**: questa è l'impostazione predefinita.
  - **Entrambe le pagine**: questa opzione consente di copiare entrambe le pagine di un libro aperto su due fogli di carta.
  - **Solo pagina destra/Solo pagina sinistra**: questa opzione consente di copiare la pagina destra o la pagina sinistra di un libro aperto su un singolo foglio di carta.
5. Se si richiede la cancellazione al centro, toccare **Cancellazione al centro**, quindi spostare il dispositivo di scorrimento verso destra per cancellare fino a 50 mm (1,97 poll.).
6. Toccare **OK**.

## Spostamento dell'immagine

È possibile modificare la posizione di un'immagine sulla pagina di copia. Questo è utile se l'immagine è più piccola del formato carta usato. Per garantire il funzionamento corretto della funzione Spostamento immagine, posizionare gli originali come descritto di seguito:

- **Alimentatore automatico**: caricare gli originali a faccia in su, inserendo per primo il lato corto.
- **Lastra di esposizione**: appoggiare gli originali a faccia in giù, nell'angolo posteriore sinistro della lastra di esposizione, con il lato corto a sinistra.

Per modificare la posizione dell'immagine:

1. Sul pannello comandi della stampante, premere il pulsante **Home**.
2. Toccare **Copia**.
3. Toccare **Spostamento immagine**.
4. Selezionare una delle opzioni seguenti:
  - **No**: questa è l'impostazione predefinita.
  - **Al centro automatico**: questa opzione consente di centrare l'immagine nella pagina.

- **Blocca sul bordo:** questa opzione consente di spostare l'immagine verso il bordo del documento. Selezionare una delle opzioni di posizione dell'immagine.
    - **Speculare al lato 1:** l'opzione consente di impostare il valore di spostamento immagine per il lato 1 e di regolare lo stesso valore in modo corrispondente per il lato 2. Per spostare l'immagine sul bordo della pagina prescelto, toccare la freccia appropriata.
    - **Lati indipendenti:** l'opzione consente di posizionare le immagini per il lato 1 e il lato 2 in modo indipendente l'uno dall'altro. Per spostare ciascuna immagine sul margine di pagina prescelto, toccare la freccia appropriata.
  - **Manuale:** questa opzione consente di specificare il valore di spostamento immagine necessario. Selezionare una delle opzioni di posizione dell'immagine.
    - **Speculare al lato 1:** l'opzione consente di impostare il valore di spostamento immagine per il lato 1 e di regolare lo stesso valore in modo corrispondente per il lato 2. Toccare i campi appropriati. Per regolare il valore di spostamento immagine, spostare il dispositivo di scorrimento.
    - **Lati indipendenti:** l'opzione consente di posizionare le immagini per il lato 1 e il lato 2 in modo indipendente l'uno dall'altro. Toccare i campi appropriati. Per regolare il valore di spostamento immagine, spostare il dispositivo di scorrimento.
5. Per specificare l'orientamento di un'immagine originale, toccare **Orientamento originale** e quindi un'opzione.
  6. Toccare **OK**.

## Creazione di un libretto

La funzione libretto riduce le immagini della pagina originale in modo da stampare due immagini su ciascun lato della pagina. È possibile stampare copie in formato libretto.



### Nota:

- questa opzione libretto è disponibile solo sulle stampanti dotate di un kit di produttività opzionale.
- In modalità Libretto, la stampante esegue la scansione di tutti gli originali prima di stampare le copie.

Per creare un libretto:

1. Sul pannello comandi della stampante, premere il pulsante **Home**.
2. Toccare **Copia**.
3. Toccare **Finitura e libretti**.



**Nota:** se il valore di **Riduzione/Ingrandimento** è stato regolato, viene visualizzato un messaggio per confermare che l'opzione **Riduzione/Ingrandimento** è stata cambiata in **% automatica**. Se il valore di **Vassoi carta** è stato impostato su **Selezione automatica**, viene visualizzato un messaggio per confermare che l'opzione di **Vassoi carta** è stata cambiata in **Vassoio 1**.

4. Toccare il pulsante di opzione **Finitura e libretti**.
5. Toccare **Documento originale**, quindi scegliere un'opzione che corrisponda ai propri originali:

- **Originale fronte:** questa opzione consente di eseguire la scansione di un solo lato dell'originale e di produrre copie solo fronte.
  - **Originale fronte/retro:** questa opzione consente di eseguire la scansione di entrambi i lati dell'immagine originale.
  - **Fronte/retro, ruota lato 2:** questa opzione consente di eseguire la scansione di entrambi i lati dell'immagine originale, ruotando il secondo lato.
6. Se è richiesta una copertina, toccare il pulsante **Copertina**, quindi regolare le opzioni **Vassoio carta** e **Stampa sulla copertina** in base alle esigenze.
  7. Toccare **OK**.

## Aggiunta di una copertina anteriore

È possibile stampare la prima pagina del lavoro di copia su carta diversa, ad esempio carta colorata o pesante. La stampante seleziona la carta speciale da un vassoio diverso. La copertina può essere vuota o stampata.



**Nota:** Questa funzione è disponibile solo per le stampanti su cui è installato un Kit di produttività opzionale.

Per aggiungere una copertina anteriore al lavoro di copia:

1. Sul pannello comandi della stampante, premere il pulsante **Home**.
2. Toccare **Copia**.
3. Toccare **Copertina anteriore**.
4. Toccare il pulsante di opzione **Copertina anteriore**.



**Nota:** se la funzione Vassoio carta è impostata su **Selezione autom.**, viene visualizzato un messaggio per confermare che l'opzione è stata cambiata in Vassoio 1.

5. Toccare **Opzioni di stampa**, quindi scegliere un'opzione.
  - **Vuota:** questa opzione consente di inserire una copertina anteriore vuota.
  - **Stampa solo su lato 1:** Questa opzione consente di stampare solo sul lato anteriore della copertina.
  - **Stampa solo su lato 2:** questa opzione consente di stampare solo sul lato posteriore della copertina.
  - **Stampa su entrambi i lati:** questa opzione consente di stampare su entrambi i lati della copertina.
6. Toccare **Vassoio carta**, quindi scegliere il vassoio richiesto.
7. Toccare **OK**.

## Cancellazione di contenuto sui bordi delle copie

È possibile cancellare il contenuto dai bordi delle copie utilizzando la funzionalità Cancellazione bordo. È possibile specificare la quantità di contenuto da cancellare sui bordi destro, sinistro, superiore e inferiore.

Per eliminare contenuto sui bordi delle copie:

1. Sul pannello comandi della stampante, premere il pulsante **Home**.
2. Toccare **Copia**.
3. Toccare **Cancellazione bordo**.
4. Selezionare una delle opzioni seguenti:

- **Tutti i bordi:** questa opzione consente di cancellare la stessa quantità di contenuto su tutti e quattro i bordi. Per regolare lo spazio da eliminare, spostare il dispositivo di scorrimento.
  - **Stampa al bordo:** questa opzione consente di stampare senza cancellazione del bordo.
  - **Bordi indipendenti:** questa opzione consente di specificare quantità di contenuto diverse da cancellare dai bordi. Selezionare un'opzione di cancellazione.
    - **Bordi speculari:** questa opzione consente di impostare il valore di cancellazione bordo per il lato 1 e di regolare lo stesso valore in modo corrispondente per il lato 2. Per regolare il valore di cancellazione, spostare il dispositivo di scorrimento.
    - **Bordi indipendenti:** questa opzione consente di impostare la cancellazione bordo per il lato 1 e il lato 2 in modo indipendente l'una dall'altra. Toccare il campo appropriato. Per regolare la cancellazione bordo, spostare il dispositivo di scorrimento.
5. Per specificare l'orientamento di un'immagine originale, toccare **Orientamento originale** e quindi un'opzione.
  6. Toccare **OK**.

## Stampa di una copia di prova

La funzione Copia di prova consente di stampare una copia di prova di un lavoro per esaminarlo prima di stamparne più copie. Questa opzione è utile per i lavori più complessi o per cui è richiesta un'elevata quantità di copie. Dopo aver controllato la copia di prova, è possibile stampare o annullare le copie rimanenti.

Per stampare una copia di prova del lavoro:

1. Sul pannello comandi della stampante, premere il pulsante **Home**.
2. Toccare **Copia**.
3. Regolare le impostazioni di copia in base alle esigenze.
4. Inserire il numero di copie richiesto.
5. Toccare il pulsante di opzione **Copia di prova**.
6. Toccare il pulsante **Avvio**. La copia di prova viene stampata.
7. Esaminare la copia di prova, quindi selezionare una delle seguenti opzioni.
  - Se la copia di prova non è soddisfacente, toccare **Cancella**. Il lavoro viene annullato e non vengono stampate più copie.
  - Se la copia di prova è soddisfacente, toccare **Rilascia**. Le altre copie vengono stampate.
8. Per tornare alla schermata Home, premere il pulsante **Home**.

## Aggiunta di annotazioni

È possibile utilizzare la funzione Annotazioni per aggiungere un numero di pagina, un commento, la data o un timbro Bates alle copie.



### Nota:


- questa funzione è disponibile solo sulle stampanti dotate di un kit di produttività opzionale.
- Se è selezionata l'opzione Finitura e libretti, non è possibile aggiungere annotazioni.


Per aggiungere annotazioni:


1. Sul pannello comandi della stampante, premere il pulsante **Home**.
2. Toccare **Copia**.




3. Toccare **Annotazioni**.
4. Per inserire annotazioni:
  - a. Selezionare la posizione di pagina richiesta, quindi toccare **Numeri pagina**.
  - b. Inserire il numero di pagina iniziale.
  - c. Per stabilire quali pagine conterranno l'annotazione selezionata, toccare **Applica a**, quindi selezionare **Tutte le pagine** oppure **Tutte le pagine eccetto la prima**.
  - d. Toccare **OK**.
5. Per inserire un commento:
  - a. Selezionare la posizione di pagina richiesta, quindi toccare **Commento**.
  - b. Selezionare la voce richiesta, quindi toccare **OK**.
 

 **Nota:** per creare un commento, toccare l'icona di modifica per **Non in uso**. Inserire il testo richiesto, quindi toccare **OK**.
  - c. Per stabilire quali pagine conterranno l'annotazione selezionata, toccare **Applica a**, quindi selezionare l'opzione richiesta.
  - d. Toccare **OK**.
 

 **Nota:** per creare un prefisso, toccare l'icona di modifica per **Non in uso**. Inserire il testo richiesto, quindi toccare **OK**.
6. Per inserire la data corrente:
  - a. Selezionare la posizione di pagina richiesta, quindi toccare **Indicatore data**.
  - b. Toccare **Formato**, quindi selezionare il formato data prescelto.
  - c. Per stabilire quali pagine conterranno l'annotazione selezionata, toccare **Applica a**, quindi selezionare l'opzione richiesta.
  - d. Toccare **OK**.
7. Per inserire un **Timbro Bates**:
  - a. Selezionare la posizione di pagina richiesta, quindi toccare **Timbro Bates**.
  - b. Toccare **Prefisso**, quindi selezionare la voce prescelta. Toccare **OK**.
 

 **Nota:** per creare un prefisso, toccare l'icona di modifica per **Non in uso**. Inserire il testo richiesto, quindi toccare **OK**.
  - c. Toccare **Primo numero**. Inserire il valore iniziale richiesto, quindi toccare **OK**.
  - d. Toccare **Numero di cifre**, quindi scegliere l'opzione prescelta.
  - e. Per stabilire quali pagine conterranno l'annotazione selezionata, toccare **Applica a**, quindi selezionare l'opzione richiesta.
  - f. Toccare **OK**.
8. Per modificare la formattazione del testo, toccare **Formato e stile**. Regolare le impostazioni in base alle esigenze e quindi toccare **OK**.
9. Toccare **OK**.
10. Se necessario, toccare **Cancella tutto** per eliminare le annotazioni inserite.

 **Nota:** non tutte le annotazioni sono disponibili in tutte le posizioni di pagina.

## Copia scheda ID

### Descrizione generale dell'app Copia scheda ID



È possibile utilizzare l'app Copia scheda ID per copiare entrambi i lati di una scheda o di un piccolo documento d'identità su un lato di un foglio. Per copiare correttamente il documento di identità, collocarne entrambi i lati sulla lastra di esposizione allineandoli all'angolo superiore sinistro. La stampante memorizza entrambi i lati del documento e li stampa uno accanto all'altro sul foglio.

L'app Copia scheda ID viene nascosta durante la configurazione iniziale del dispositivo. È possibile personalizzare l'elenco delle funzioni e alcune funzioni possono essere nascoste. Per ulteriori informazioni sull'aggiunta e sulla personalizzazione di app, fare riferimento a .  
Per informazioni su tutte le funzioni dell'app e sulle impostazioni disponibili, fare riferimento a .

### Copiatura di una scheda ID

Per copiare un documento di identità:

1. Sul pannello comandi della stampante, premere il pulsante **Home**.
2. Per annullare le precedenti impostazioni dell'app, selezionare **Ripristina**.
3. Sollevare l'alimentatore automatico, quindi appoggiare l'originale a faccia in giù e allineato all'angolo superiore sinistro della lastra di esposizione.
4. Toccare **Copia scheda ID**.
5. Regolare le impostazioni in base alle esigenze.
6. Toccare **Scansione**.
7. A scansione completata, sollevare l'alimentatore automatico, capovolgere l'originale, quindi appoggiarlo a faccia in giù e allineato all'angolo superiore sinistro della lastra di esposizione.
8. Per scansire il secondo lato dell'originale e stampare le copie, toccare **Scansione**.
9. Per tornare alla schermata Home, premere il pulsante **Home**.

## E-mail

### Descrizione generale dell'app E-mail



È possibile utilizzare l'applicazione E-mail per scansire immagini e allegarle ai messaggi e-mail. È possibile specificare il nome file e il formato dell'allegato e includere un'intestazione oggetto e un messaggio per l'e-mail.



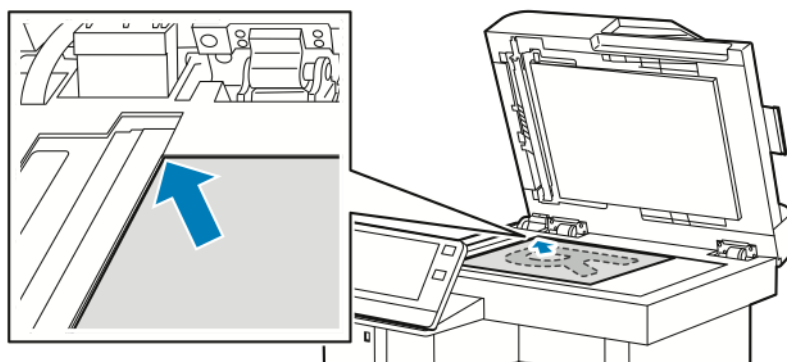
**Nota:** Prima di utilizzare E-mail, impostare e configurare le funzioni E-mail sulla stampante. Per ulteriori informazioni, vedere la *System Administrator Guide* (Guida per l'amministratore del sistema) all'indirizzo [www.xerox.com/support/VLB605\\_VLB615docs](http://www.xerox.com/support/VLB605_VLB615docs).

È possibile regolare diverse impostazioni per i singoli lavori e-mail e salvare le impostazioni come preselezioni per lavori futuri. L'elenco di funzioni può essere personalizzato e alcune funzioni potrebbero essere nascoste quando si installa l'app. Per visualizzare tutte le funzioni disponibili e per scoprire ulteriori dettagli sulla personalizzazione dell'app e-mail, fare riferimento a . Per informazioni su tutte le funzioni dell'app e sulle impostazioni disponibili, fare riferimento a .

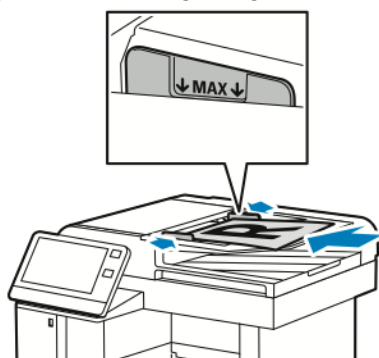
### Invio di un'immagine scansita a un indirizzo e-mail


Per inviare un'immagine scansita in un messaggio e-mail:

1. Sul pannello comandi della stampante, premere il pulsante **Home**.
2. Per annullare le precedenti impostazioni dell'app, selezionare **Ripristina**.
3. Caricare gli originali.
  - Utilizzare la lastra di esposizione per pagine singole oppure carta che non è possibile alimentare con l'alimentatore automatico fronte/retro con passaggio singolo. Sollevare l'alimentatore automatico fronte/retro, quindi appoggiare gli originali a faccia in giù e allinearli all'angolo superiore sinistro della lastra di esposizione.



- Utilizzare l'alimentatore automatico fronte/retro a passaggio singolo per pagine singole, fascicoli o pagine fronte/retro. Rimuovere eventuali graffette o punti metallici dalle pagine. Inserire gli originali a faccia in su nell'alimentatore automatico, con la parte superiore della pagina inserita per prima nell'alimentatore. Regolare le guide della carta per adattarle agli originali.




4. Toccare **E-mail**.
  5. Inserire i destinatari:
    - Per immettere manualmente l'indirizzo e-mail nel campo A, digitare l'indirizzo utilizzando la tastiera del touch screen. Toccare **Invio**.
    - Per selezionare un contatto o un gruppo dalla rubrica, toccare l'icona **Rubrica**. Toccare **Preferiti** oppure **Contatti**, quindi selezionare un destinatario.
    - Se sono stati creati Preferiti personali, per selezionare un Preferito personale, accedere con le proprie credenziali utente. Toccare l'icona **Rubrica**. Toccare **Preferiti**, quindi selezionare un Preferito personale dall'elenco.  
Per informazioni dettagliate sull'utilizzo della Rubrica e sulla creazione e gestione di Preferiti e Preferiti personali, fare riferimento a [Rubrica indirizzi](#).
  6. Se si eseguono scansioni di documenti fronte/retro, toccare **Scansione fronte/retro**, quindi scegliere un'opzione.
  7. Regolare le impostazioni e-mail in base alle esigenze:
    - Per salvare il documento scansionato con un determinato nome file, toccare il nome del file allegato, inserire un nuovo nome utilizzando la tastiera dello schermo sensibile e poi premere **Invio**.
    - Per salvare il documento scansionato con un determinato formato file, toccare il formato del file allegato, quindi scegliere il formato desiderato.  
Per creare un file ricercabile oppure aggiungere una password di protezione, selezionare **Altro** da Formato file.
    - Per cambiare la riga dell'oggetto, toccare **Oggetto**, inserire un nuovo oggetto utilizzando la tastiera del touch screen, quindi toccare **Invio**.
    - Per modificare il messaggio del corpo dell'e-mail, toccare **Messaggio**, inserire il nuovo messaggio, quindi toccare **OK**.  
Per informazioni dettagliate sulle funzioni disponibili, vedere .
  8. Per avviare la scansione, toccare **Invio**.
  9. Se si esegue la scansione dalla lastra di esposizione, quando richiesto, selezionare **Fatto** per terminare. Oppure, per scansionare un'altra pagina, premere **Aggiungi pagina**. Per annullare un lavoro, toccare **Annulla lavoro**.
-  **Nota:** Se si esegue la scansione di un documento dall'alimentatore automatico, non viene visualizzato alcun prompt.
10. Per tornare alla schermata Home, premere il pulsante **Home**.


## Visualizzazione in anteprima e creazione dei lavori

Utilizzare l'opzione Anteprima per visualizzare e verificare le immagini scansionate, o per creare lavori contenenti più di 50 documenti originali.

Se si utilizza la funzione Anteprima per la creazione di un lavoro, suddividere il lavoro in segmenti di massimo 50 pagine. Una volta eseguita la scansione e la visualizzazione in anteprima di tutti i segmenti, il lavoro viene elaborato e inviato come singolo lavoro.

 **Nota:** Se la funzione Anteprima non è visualizzata, fare riferimento a .

1. Sul pannello comandi della stampante, premere il pulsante **Home**.
2. Per annullare le precedenti impostazioni dell'app, selezionare **Ripristina**.
3. Caricare gli originali.
  - Utilizzare la lastra di esposizione per pagine singole o carta che non è possibile alimentare con l'alimentatore automatico fronte/retro. Sollevare l'alimentatore automatico, quindi appoggiare l'originale a faccia in giù e allinearli all'angolo superiore sinistro della lastra di esposizione.
  - Utilizzare l'alimentatore automatico fronte/retro per pagine singole, fascicoli o pagine fronte/retro. Rimuovere eventuali graffette o punti metallici dalle pagine. Inserire gli originali a faccia in su nell'alimentatore automatico, con la parte superiore della pagina inserita per prima nell'alimentatore. Regolare le guide della carta in modo che si adattino agli originali.
  - Per i lavori che contengono più di 50 documenti originali, suddividere i documenti in segmenti di massimo 50 pagine. Caricare il primo segmento nell'alimentatore automatico fronte/retro.

 **Nota:** Se si sta eseguendo la scansione di più segmenti, utilizzare la stessa area di immissione per ciascun segmento. Scansire tutti i segmenti utilizzando la lastra di esposizione oppure l'alimentatore automatico.

4. Toccare l'app richiesta.
5. Selezionare le impostazioni del lavoro.
6. Toccare **Anteprima**.
7. Se si scansionano documenti fronte/retro, toccare **Scansione fronte/retro**, quindi scegliere un'opzione.
8. Per avviare la scansione, toccare **Anteprima**.

I documenti originali vengono scansionati e le immagini di anteprima vengono visualizzate sullo schermo.

9. Scorrere e controllare le immagini di anteprima. Per modificare l'orientamento di visualizzazione, toccare **Ruota**. Eseguire una delle seguenti operazioni.
  - Per scansionare più documenti originali, continuare la procedura di scansione nella stessa area di immissione. Al termine, scorrere fino alla fine delle immagini di anteprima, quindi toccare l'icona del segno **Più (+)**. Continuare questa procedura per scansionare tutti i documenti originali.
  - Per elaborare il lavoro e inviare le immagini scansionate, toccare **Invia**.
  - Per annullare il lavoro, toccare **X**, quindi toccare **Cancella e Chiudi**.
10. Per tornare alla schermata Home, premere il pulsante **Home**.

## Scansione su

### Descrizione generale di Scansione su



La funzione Scansione su fornisce diversi metodi per eseguire la scansione e l'archiviazione di un originale. Se la stampante è collegata a una rete, è possibile selezionare una destinazione per l'immagine scansionata sulla stampante. È inoltre possibile scansionare documenti utilizzando una connessione fisica a un singolo computer.

La stampante supporta le funzioni di scansione riportate di seguito:

- Scansione di documenti originali su un indirizzo e-mail.
- Scansione di documenti originali su un'unità flash USB.
- Scansionare gli originali nella directory home personale.
- Scansionare gli originali su un percorso di rete condiviso utilizzando i protocolli di trasferimento FTP ed SMB.

È possibile aggiungere destinazioni di scansione e indirizzi e-mail alla rubrica del dispositivo e impostare Preferiti e Preferiti personali. Per informazioni dettagliate sull'utilizzo della rubrica e sulla creazione e gestione di Preferiti e Preferiti personali, fare riferimento a [Rubrica indirizzi](#).

È possibile regolare diverse impostazioni per i singoli lavori Scansione su, quindi salvare le impostazioni come preselezioni per lavori futuri. L'elenco di funzioni può essere personalizzato e alcune funzioni possono essere nascoste quando si installa l'app. Per visualizzare tutte le funzioni disponibili e per scoprire ulteriori dettagli sulla personalizzazione dell'app Scansione su, fare riferimento a .

Per informazioni su tutte le funzioni dell'app e sulle impostazioni disponibili, fare riferimento a .

### Scansione su un indirizzo e-mail

Prima di eseguire la scansione su un indirizzo e-mail, assicurarsi di configurare nella stampante le informazioni del server di posta. Per ulteriori informazioni, vedere la *System Administrator Guide* (Guida per l'amministratore del sistema) all'indirizzo [www.xerox.com/support/VLB605\\_VLB615docs](http://www.xerox.com/support/VLB605_VLB615docs).

Per scansionare un'immagine e inviarla a un indirizzo e-mail:

1. Caricare l'originale sulla lastra di esposizione o nell'alimentatore automatico fronte/retro.
2. Sul pannello comandi, premere il pulsante **Home**.
3. Premere **Scansione su**.
4. Inserire i destinatari.
  - Per immettere manualmente l'indirizzo e-mail, toccare **E-mail**, quindi inserire un indirizzo e-mail. Toccare **Invio**.
  - Per selezionare un contatto o un gruppo dalla rubrica, toccare l'icona **Rubrica**. Toccare **Preferiti** oppure **Contatti**, quindi selezionare un destinatario.
  - Se sono stati creati Preferiti personali, per selezionare un Preferito personale, accedere con le proprie credenziali utente. Toccare l'icona **Rubrica**. Toccare **Preferiti**, quindi selezionare un Preferito personale dall'elenco.  
Per informazioni dettagliate sull'utilizzo della rubrica e sulla creazione e gestione di Preferiti e Preferiti personali, fare riferimento a [Rubrica indirizzi](#).
5. Per salvare il documento scansionato con un determinato nome file, toccare il nome del file allegato, quindi inserire un nuovo nome utilizzando la tastiera dello schermo sensibile. Toccare **Invio**.

6. Per salvare il documento scansionato con un determinato nome file, toccare il formato del file allegato, quindi scegliere il formato desiderato.



**Nota:** Perché i documenti scansionati siano ricercabili, l'amministratore di sistema può abilitare la funzione Ricercabile.

7. Regolare le opzioni di scansione in base alle esigenze.
8. Per cambiare la riga dell'oggetto, accedere a Funzioni E-mail, premere **Oggetto**, quindi inserire una nuova riga utilizzando la tastiera dello schermo sensibile. Toccare **Invio**.
9. Per modificare il messaggio del corpo dell'e-mail, accedere a Funzioni E-mail, premere **Messaggio**, quindi inserire il nuovo messaggio. Toccare **OK**.
10. Per iniziare la scansione, toccare **Scansione**.
11. Se si esegue la scansione dalla lastra di esposizione, quando richiesto, selezionare **Fatto** per terminare. Oppure, per scansionare un'altra pagina, premere **Aggiungi pagina**.



**Nota:** Se si esegue la scansione di un documento dall'alimentatore automatico, non viene visualizzato alcun prompt.

12. Per tornare alla schermata Home, premere il pulsante **Home**.

## Scansione su una cartella home utente

Questa funzione consente di scansionare documenti che vengono salvati in una home directory su un server esterno. La directory home è diversa per ogni utente autenticato. Il percorso directory viene stabilito tramite LDAP.

### Operazioni preliminari

Per eseguire scansioni nella cartella home definita in una directory LDAP, assicurarsi innanzi tutto di aver stabilito le destinazioni della cartella home per ciascun utente.

Per eseguire scansioni in una cartella di rete condivisa, creare una cartella condivisa sulla rete con privilegi di accesso in lettura e scrittura.

### Scansione su una cartella home




**Nota:** Se l'opzione Autenticazione di rete LDAP è abilitata, il pulsante Home appare come opzione selezionabile nella schermata Scansione su.

1. Caricare l'originale sulla lastra di esposizione o nell'alimentatore automatico fronte/retro.
2. Sul pannello comandi della stampante, premere il pulsante **Home**.
3. Per accedere alla stampante, toccare **Accedi**.
4. Digitare il nome utente, quindi toccare **Avanti**.
5. Inserire la password, quindi toccare **OK**.
6. Per scansionare un'immagine su una home directory:
  - Toccare **Scansione su**. Sulla schermata Scansione su, premere **Home**.
  - Toccare **La mia cartella**.
7. Per salvare il documento scansionato con un determinato nome file, toccare il nome del file allegato, inserire un nuovo nome utilizzando la tastiera dello schermo sensibile e poi premere **Invio**.
8. Per salvare il documento scansionato con un determinato nome file, toccare il formato del file allegato, quindi scegliere il formato desiderato.
9. Regolare le opzioni di scansione in base alle esigenze.

10. Per iniziare la scansione, premere **Scansione**.

Se si esegue la scansione dalla lastra di esposizione, quando richiesto, selezionare **Fatto** per terminare. Oppure, per scansionare un'altra pagina, premere **Aggiungi pagina**.

 **Nota:** Se si esegue la scansione di un documento dall'alimentatore automatico, non viene visualizzato alcun prompt.

11. Per tornare alla schermata Home, premere il pulsante **Home**.

## Scansione su un'unità flash USB


È possibile eseguire la scansione di un documento e memorizzare il file scansionato in un'unità Flash USB. La funzione Scansione su USB produce scansioni nei formati file **.jpg**, **.pdf**, **.pdf (a)**, **.xps** e **.tif**.

 **Nota:**

- Se il dispositivo si trova in modalità di risparmio energetico, premere il pulsante di **alimentazione/riattivazione** per riattivarlo prima di procedere con la scansione USB.
- Il sistema supporta solo unità flash USB formattate con il file system FAT32.

Per scansionare su un'unità flash USB:


1. Caricare l'originale sulla lastra di esposizione o nell'alimentatore automatico fronte/retro.
2. Sul pannello comandi della stampante, premere il pulsante **Home**.
3. Inserire l'unità flash USB nella porta USB sulla parte anteriore della stampante.
4. Nella schermata Unità USB rilevata, premere **Scansione su USB**.


 **Nota:** Se la funzione non viene visualizzata, abilitarla o contattare l'amministratore di sistema.

5. Per salvare il file di scansione in una cartella dell'unità flash USB, passare alla directory prescelta per il salvataggio e poi premere **OK**.
6. Per salvare il documento scansionato con un determinato nome file, toccare il nome del file allegato, quindi inserire un nuovo nome utilizzando la tastiera dello schermo sensibile. Toccare **Invio**.
7. Per salvare il documento scansionato con un determinato nome file, toccare il formato del file allegato, quindi scegliere il formato desiderato.
8. Regolare le funzioni di scansione in base alle esigenze.
9. Per iniziare la scansione, premere **Scansione**.

La stampante esegue la scansione delle immagini e le invia nella cartella specificata.

10. Se si esegue la scansione dalla lastra di esposizione, quando richiesto, selezionare **Fatto**. Oppure, per scansionare un'altra pagina, premere **Aggiungi pagina**.

 **Nota:** Se si esegue la scansione di un documento dall'alimentatore automatico, non viene visualizzato alcun prompt.

 **Attenzione:** non rimuovere l'unità flash USB mentre il dispositivo è in fase di scansione ed elaborazione del lavoro. Se si rimuove l'unità flash USB prima che il trasferimento sia completo, il file potrebbe non essere più utilizzabile e altri file dell'unità potrebbero essere danneggiati.

11. Per tornare alla schermata Home, premere il pulsante **Home**.



## Scansione su desktop

Operazioni preliminari:

- Prima di eseguire la scansione, verificare che il computer e la stampante siano collegati, accesi e connessi a una rete attiva.
- Sul computer, verificare che sia installato il driver di stampa corretto. Per maggiori dettagli, consultare .
- Sul computer, verificare che la stampante sia installata utilizzando WSD. Per maggiori dettagli, consultare .
- Sul computer, verificare che WSD sia abilitato. Abilitare la funzione o contattare l'amministratore di sistema.

Per utilizzare la funzione Scansione su desktop:

1. Caricare l'originale sulla lastra di esposizione o nell'alimentatore automatico fronte/retro.
2. Sul pannello comandi della stampante, premere il pulsante **Home**.
3. Selezionare **Scansione su desktop**.
4. Per selezionare una destinazione, selezionare l'indirizzo del computer.
5. Per iniziare la scansione, premere **Scansione**.

L'applicazione Fax e scanner di Windows si apre sul desktop del PC. Il file di immagine della scansione viene salvato nella cartella Documenti digitalizzati.

6. Se si esegue la scansione dalla lastra di esposizione, quando richiesto, selezionare **Fatto** per terminare. Oppure, per scansire un'altra pagina, premere **Aggiungi pagina**.



**Nota:** Se si esegue la scansione di un documento dall'alimentatore automatico, non viene visualizzato alcun prompt.

7. Per tornare alla schermata Home, premere il pulsante **Home**.

## Scansione su un server FTP o SFTP

Per scansire un'immagine e inviarla a un server FTP o SFTP:

1. Caricare l'originale sulla lastra di esposizione o nell'alimentatore automatico fronte/retro.
2. Sul pannello comandi, premere il pulsante **Home**.
3. Premere **Scansione su**.
4. Toccare **FTP** o **SFTP** e inserire l'indirizzo del server.
5. Se richiesto, inserire un nome utente e una password validi, quindi toccare **Invio**.
6. Selezionare una posizione di cartella per il documento scansito e toccare **OK**.
7. Per salvare il documento scansito con un nome di file specifico, toccare il nome del file allegato. Inserire un nuovo nome utilizzando la tastierina dello schermo sensibile, quindi toccare **Invio**.
8. Per salvare il documento scansito con un determinato nome file, toccare il formato del file allegato, quindi scegliere il formato desiderato.
9. Regolare le opzioni di scansione in base alle esigenze.
10. Per iniziare la scansione, toccare **Scansione**.

La stampante esegue la scansione delle immagini e le invia nella cartella specificata.

11. Se si esegue la scansione dalla lastra di esposizione, quando richiesto, selezionare **Fatto** per terminare. Oppure, per scansire un'altra pagina, premere **Aggiungi pagina**.



**Nota:** Se si esegue la scansione di un documento dall'alimentatore automatico, non viene visualizzato alcun prompt.

12. Per tornare alla schermata Home, premere il pulsante **Home**.

## Scansione su una cartella condivisa di un computer di rete

Prima di utilizzare la stampante come scanner in rete, effettuare le seguenti operazioni:

- Creare una cartella condivisa sul disco fisso del computer.
- Accedere a Embedded Web Server, quindi creare un indirizzo che punti lo scanner al computer.

### Condivisione di una cartella su un computer Windows

1. Aprire Esplora risorse di Windows.
2. Fare clic con il pulsante destro del mouse sulla cartella che si desidera condividere, quindi selezionare **Proprietà**.
3. Selezionare la scheda **Condivisione**, quindi fare clic su **Condivisione avanzata**.
4. Selezionare **Condividi la cartella**.
5. Fare clic su **Autorizzazioni**.
6. Selezionare il gruppo **Tutti**, quindi verificare che tutte le autorizzazioni siano abilitate.
7. Fare clic su **OK**.



**Nota:** Ricordare il nome condivisione per l'utilizzo futuro.

8. Fare nuovamente clic su **OK**.
9. Fare clic su **Chiudi**.

### Condivisione di una cartella in Macintosh OS X versione 10.7 e successive

1. Dal menu Apple, fare clic su **Preferenze di Sistema**.
2. Dal menu Internet e Wireless, selezionare **Condivisione**.
3. Dal menu Servizio, selezionare **Condivisione Documenti**.
4. In Cartelle condivise, fare clic sull'icona **Più (+)**.
5. Individuare la cartella che si desidera condividere sulla rete, quindi fare clic su **Aggiungi**.
6. Per modificare i diritti di accesso alla cartella, selezionarla. I gruppi vengono attivati.
7. Dall'elenco Utenti, fare clic su **Tutti**, quindi utilizzare le frecce per selezionare **Lettura/Scrittura**.
8. Fare clic su **Opzioni**.
9. Per condividere la cartella con computer Windows, selezionare **Condividi i documenti e le cartelle utilizzando SMB**.
10. Per condividere la cartella con utenti specifici, accanto al nome utente, selezionare **Sì**.

11. Fare clic su **Fatto**.
12. Chiudere la finestra Preferenze di Sistema.



**Nota:** Quando si apre una cartella condivisa, nel Finder appare il banner Cartella condivisa per la cartella e le sottocartelle.

## Aggiunta di una cartella SMB come voce della rubrica da Embedded Web Server

1. Sul computer, aprire un browser Web. Nel campo dell'indirizzo, digitare l'indirizzo IP della stampante, quindi premere **Invio** o **Indietro**.



**Nota:** Se non si conosce l'indirizzo IP della stampante, fare riferimento a .

2. Fare clic su **Rubrica**, quindi fare clic su **Aggiungi contatto**.
3. In Rete (SMB), fare clic sull'icona **Più (+)**, quindi inserire le seguenti informazioni:
  - **Nome alternativo:** inserire il nome che si desidera visualizzare nella rubrica.
  - **Tipo:** selezionare un tipo di connessione di rete.
  - **Indirizzo IP: Nome host / porta: Porta o Prefisso/Indirizzo IPv6: Porta:** l'opzione selezionata per Tipo determina quale opzione viene visualizzata in questo campo. Inserire l'indirizzo IP del computer, quindi inserire il numero di porta predefinito.
  - **Condivisione:** inserire un nome per la directory o cartella. Ad esempio, per salvare i file scansionati in una cartella condivisa denominata *scans*, digitare *scans*.
  - **Percorso documento:** inserire il percorso della cartella nel server SMB. Ad esempio, se si desidera che i file di scansione vengano salvati in una cartella chiamata *scansioniacolori* all'interno della cartella *scansioni*, digitare *scansioniacolori*.
  - **Nome accesso:** inserire il nome utente del computer.
  - **Password:** inserire la password del computer.
  - **Conferma password:** inserire di nuovo la password del computer.
4. Per salvare le informazioni di rete, fare clic su **OK**.
5. Per salvare il contatto, fare clic su **OK**.

## Aggiunta di una cartella come una voce della rubrica utilizzando il pannello comandi

1. Sul pannello comandi della stampante, premere il pulsante **Home**.
2. Toccare **Rubrica**.
3. Toccare l'icona del segno **più (+)**, quindi selezionare **Aggiungi contatto**.
4. Immettere il nome da visualizzare nella rubrica.
5. Toccare **Aggiungi (SMB)**, quindi passare alla cartella desiderata.



**Nota:** Le credenziali di accesso sono necessarie per i computer collegati a reti protette.

6. Per salvare le modifiche, toccare **OK**.

## Scansione su una cartella condivisa di un computer di rete

1. Caricare l'originale sulla lastra di esposizione o nell'alimentatore automatico fronte/retro.
2. Sul pannello comandi della stampante, premere il pulsante **Home**.
3. Premere **Scansione su**.
4. Toccare **Contatti**.

5. Nell'elenco dei contatti, selezionare la cartella condivisa.
6. Per salvare il documento scansionato con un determinato nome file, toccare il nome del file allegato, inserire un nuovo nome utilizzando la tastiera dello schermo sensibile e poi premere **Invio**.
7. Per salvare il documento scansionato in un determinato formato file, toccare il formato del file allegato, quindi selezionare il formato desiderato.
8. Regolare le opzioni di scansione in base alle esigenze.
9. Per iniziare la scansione, premere **Scansione**.
10. Se si esegue la scansione dalla lastra di esposizione, quando richiesto, selezionare **Fatto** per terminare. Oppure, per scansionare un'altra pagina, premere **Aggiungi pagina**.



**Nota:** Se si esegue la scansione di un documento dall'alimentatore automatico, non viene visualizzato alcun prompt.

11. Per tornare alla schermata Home, premere il pulsante **Home**.

## Scansione di immagini su un'applicazione di un computer connesso

È possibile importare immagini direttamente dallo scanner in una cartella del proprio computer. Con un computer Macintosh® e alcune applicazioni Windows®, è possibile importare le immagini direttamente in un'applicazione.

### Scansione di un'immagine in un'applicazione



**Nota:** alcune applicazioni Windows, tra cui Microsoft Office 2007 e versioni più recenti, non supportano questa funzione.

1. Caricare l'originale sulla lastra di esposizione o nell'alimentatore automatico fronte/retro.
2. Sul computer, aprire l'applicazione in cui si desidera inserire l'immagine scansionata.
3. Nell'applicazione, selezionare la voce di menu per acquisire l'immagine.
4. Dal menu Alimentazione di Windows o dal menu Scansione da su un computer Macintosh®, selezionare una delle opzioni seguenti:
  - Per la lastra di esposizione, selezionare **Piano**.
  - Per l'alimentatore automatico fronte/retro, selezionare **Alimentatore automatico**.
5. Specificare le altre impostazioni del driver di scansione in base alle esigenze.
6. Per iniziare la scansione, fare clic su **Scansione**.

La stampante esegue la scansione del documento e l'immagine viene inserita nell'applicazione.

### Scansione utilizzando l'applicazione Windows Web Services on Devices

Operazioni preliminari:

- Sul computer, verificare che sia installata utilizzando WSD e che sia disponibile per l'utilizzo sulla rete. Per maggiori dettagli, consultare .
- Sul computer, verificare che WSD sia abilitato. Per ulteriori informazioni, vedere la *System Administrator Guide* (Guida per l'amministratore del sistema) all'indirizzo [www.xerox.com/support/VLB605\\_VLB615docs](http://www.xerox.com/support/VLB605_VLB615docs).

1. Caricare l'originale sulla lastra di esposizione o nell'alimentatore automatico fronte/retro.
2. Sul computer, selezionare l'applicazione **Fax e scanner di Windows** e fare clic su **Esegui**.
3. Fare clic su **Nuova digitalizzazione**.
4. Per scegliere il dispositivo, fare clic su **Modifica**. Dall'elenco, selezionare il dispositivo.
5. Nella finestra Nuova digitalizzazione, fare clic sull'elenco **Profilo**. A seconda del tipo di documenti da scansionare, scegliere un'opzione.
  - Per documenti basati su testo o documenti contenenti line art, scegliere **Documenti**.
  - Per documenti contenenti immagini grafiche, o per fotografie, scegliere **Foto**.

Le impostazioni predefinite per la scansione di un documento o una foto appaiono automaticamente.

6. Regolare le opzioni di scansione in base alle esigenze.
7. Per visualizzare come appare il documento scansionato, fare clic su **Anteprima**.
8. Per scansionare il documento originale, fare clic su **Scansione**.

L'immagine scansionata viene archiviata nella cartella *Documenti* predefinita, nella sottocartella *Documenti digitalizzati*.

9. È possibile inoltrare automaticamente le immagini scansionate a un indirizzo e-mail o a una cartella di rete. Per scegliere l'opzione di inoltro, fare clic su **Strumenti**, quindi fare clic su **Scan Routing** (Inoltro scansione). Selezionare l'opzione preferita, inserire i dati della destinazione e fare clic su **Salva**.

Le immagini scansionate vengono inoltrate alla destinazione specificata.

## Scansione su un computer desktop utilizzando una connessione tramite cavo USB

È possibile importare immagini dallo scanner in una cartella sul computer utilizzando una connessione tramite cavo USB, attraverso l'applicazione software di scansione.

Per eseguire la scansione di documenti sul computer utilizzando una connessione tramite cavo USB, assicurarsi che il sistema soddisfi i seguenti requisiti:

- Il computer è connesso alla stampante tramite un cavo USB con connettori A e B.
- Un'applicazione di scansione appropriata è installata sul computer.
- I driver di scansione appropriati sono installati sul computer:
  - TWAIN/WIA per gli utenti di Windows
  - ICA per gli utenti di Macintosh
- È installato un sistema operativo compatibile. Sono supportati i seguenti sistemi operativi:
  - Windows 7 o versioni successive
  - Mac OS 10.8.x o versioni successive



**Nota:** Per informazioni dettagliate sulla soddisfazione di tali requisiti, contattare l'amministratore del sistema.

Per scansionare un documento nel computer desktop utilizzando una connessione tramite cavo USB:

1. Caricare l'originale sulla lastra di esposizione o nell'alimentatore automatico fronte/retro.
2. Sul computer, aprire l'applicazione in cui si desidera inserire l'immagine scansionata.
3. Nell'applicazione, assicurarsi che la stampante sia impostata come dispositivo di scansione attivo. Per acquisire l'immagine, selezionare la voce di menu appropriata per avviare una nuova scansione.

4. Dal menu della sorgente di scansione, selezionare un'opzione:
  - Per la lastra di esposizione, selezionare **Piano**.
  - Per l'alimentatore automatico fronte/retro, selezionare **Alimentatore automatico**.
5. Selezionare le altre impostazioni del driver di scansione in base alle esigenze.
6. Per visualizzare un'anteprima del documento o selezionarne una parte da scansionare, selezionare **Anteprima**.

La stampante esegue una scansione di anteprima dell'immagine.



**Nota:** La funzione di anteprima è disponibile solo per i documenti caricati sulla lastra di esposizione.

7. Per ridimensionare il riquadro, selezionare i punti degli angoli, quindi spostarli.
8. Per la maggior parte delle applicazioni di scansione, per iniziare la scansione, fare clic su **Scansione**.

La stampante esegue la scansione dei documenti originali e salva le immagini nella destinazione di uscita specificata nell'applicazione software.



**Nota:** Diverse applicazioni software hanno diverse impostazioni predefinite per l'output. Per i dettagli, consultare la documentazione fornita con l'applicazione.

## Visualizzazione in anteprima e creazione dei lavori

Utilizzare l'opzione Anteprima per visualizzare e verificare le immagini scansionate, o per creare lavori contenenti più di 50 documenti originali.

Se si utilizza la funzione Anteprima per la creazione di un lavoro, suddividere il lavoro in segmenti di massimo 50 pagine. Una volta eseguita la scansione e la visualizzazione in anteprima di tutti i segmenti, il lavoro viene elaborato e inviato come singolo lavoro.



**Nota:** Se la funzione Anteprima non è visualizzata, fare riferimento a .

1. Sul pannello comandi della stampante, premere il pulsante **Home**.
2. Per annullare le precedenti impostazioni dell'app, selezionare **Ripristina**.
3. Caricare gli originali.
  - Utilizzare la lastra di esposizione per pagine singole o carta che non è possibile alimentare con l'alimentatore automatico fronte/retro. Sollevare l'alimentatore automatico, quindi appoggiare l'originale a faccia in giù e allinearli all'angolo superiore sinistro della lastra di esposizione.
  - Utilizzare l'alimentatore automatico fronte/retro per pagine singole, fascicoli o pagine fronte/retro. Rimuovere eventuali graffette o punti metallici dalle pagine. Inserire gli originali a faccia in su nell'alimentatore automatico, con la parte superiore della pagina inserita per prima nell'alimentatore. Regolare le guide della carta in modo che si adattino agli originali.
  - Per i lavori che contengono più di 50 documenti originali, suddividere i documenti in segmenti di massimo 50 pagine. Caricare il primo segmento nell'alimentatore automatico fronte/retro.



**Nota:** Se si sta eseguendo la scansione di più segmenti, utilizzare la stessa area di immissione per ciascun segmento. Scansare tutti i segmenti utilizzando la lastra di esposizione oppure l'alimentatore automatico.

4. Toccare l'app richiesta.
5. Selezionare le impostazioni del lavoro.
6. Toccare **Anteprima**.

7. Se si scansiono documenti fronte/retro, toccare **Scansione fronte/retro**, quindi scegliere un'opzione.
8. Per avviare la scansione, toccare **Anteprima**.  
I documenti originali vengono scansionati e le immagini di anteprima vengono visualizzate sullo schermo.
9. Scorrere e controllare le immagini di anteprima. Per modificare l'orientamento di visualizzazione, toccare **Ruota**. Eseguire una delle seguenti operazioni.
  - Per scansionare più documenti originali, continuare la procedura di scansione nella stessa area di immissione. Al termine, scorrere fino alla fine delle immagini di anteprima, quindi toccare l'icona del segno **Più (+)**. Continuare questa procedura per scansionare tutti i documenti originali.
  - Per elaborare il lavoro e inviare le immagini scansionate, toccare **Invia**.
  - Per annullare il lavoro, toccare **X**, quindi toccare **Cancella e Chiudi**.
10. Per tornare alla schermata Home, premere il pulsante **Home**.

## Abilita fax

### Descrizione generale dell'app Fax




Quando si invia un fax dal pannello comandi della stampante, il documento viene scansionato e trasmesso a una macchina fax utilizzando una linea telefonica dedicata. Utilizzare la funzione Fax per inviare dei documenti a un numero di fax, a un contatto o a un gruppo di contatti.

La funzione Fax consente di:

- Ritardare l'invio del lavoro fax fino a un massimo di 24 ore.
- Inviare un fax dal computer.
- Inoltrare documenti fax a indirizzo e-mail.
- Stampare un fax da una cartella protetta.

La funzione Fax funziona al meglio con una linea telefonica analogica. I protocolli VOIP (Voice-Over Internet Protocol) come FIOS e DSL non sono supportati. Prima di poter usare il fax, è necessario configurare le impostazioni del servizio Fax in modo conforme alla connessione locale e alla normativa del proprio paese. Le impostazioni del servizio Fax includono funzioni opzionali per configurare la funzionalità fax sulla stampante.

 **Nota:** Non tutte le opzioni elencate sono supportate su tutte le stampanti. Alcune opzioni si applicano solo a modelli di stampante, configurazioni, sistemi operativi o tipi di driver specifici.

Per ulteriori informazioni, vedere la *System Administrator Guide* (Guida per l'amministratore del sistema) all'indirizzo [www.xerox.com/support/VLB605\\_VLB615docs](http://www.xerox.com/support/VLB605_VLB615docs).

È possibile regolare diverse impostazioni per i singoli lavori di fax e salvare le impostazioni come Preselezioni per lavori futuri. L'elenco di funzioni può essere personalizzato e alcune funzioni potrebbero essere nascoste quando si installa l'app. Per visualizzare tutte le funzioni disponibili e per scoprire ulteriori dettagli sulla personalizzazione dell'app Fax, fare riferimento a .  
Per informazioni su tutte le funzioni dell'app e sulle impostazioni disponibili, fare riferimento a .

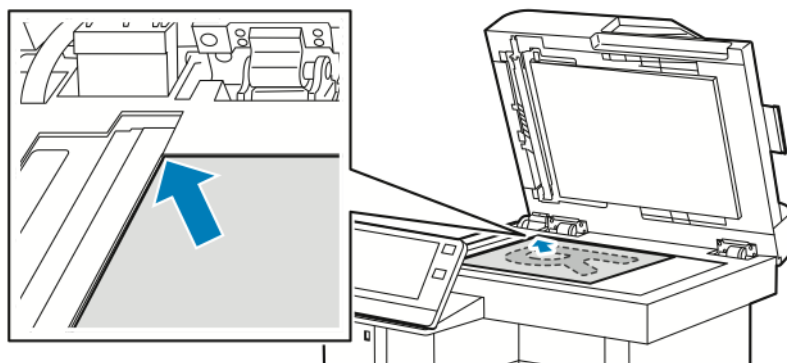
## Invio di un fax

Per inviare un fax:

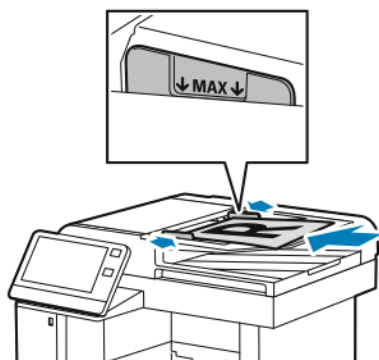
1. Sul pannello comandi della stampante, premere il pulsante **Home**.
2. Per annullare le precedenti impostazioni dell'app, toccare **Ripristina**.
3. Caricare gli originali.




- Utilizzare la lastra di esposizione per pagine singole o carta che non è possibile alimentare con l'alimentatore automatico fronte/retro. Sollevare la copertura dell'alimentatore automatico, quindi appoggiare l'originale a faccia in giù e allinearlo all'angolo superiore sinistro della lastra di esposizione.



- Utilizzare l'alimentatore automatico fronte/retro per pagine singole, fascicoli o pagine fronte/retro. Rimuovere eventuali graffette o punti metallici dalle pagine. Inserire gli originali a faccia in su nell'alimentatore automatico, con la parte superiore della pagina inserita per prima. Regolare le guide della carta in modo che si adattino agli originali.



4. Toccare **Fax**.
5. Inserisci destinatari:
  - Per inserire il numero fax di un destinatario, utilizzare la tastiera del touch-screen, quindi toccare **Invio**.

 **Nota:** Per inserire una pausa laddove necessario, toccare l'icona **Caratteri speciali**, quindi toccare **Pausa di selezione**. Per inserire pause più lunghe, toccare **Pausa di selezione** più volte.

  - Per selezionare un contatto o un gruppo dalla rubrica, toccare l'icona **Rubrica**. Toccare **Preferiti** oppure **Contatti**, quindi selezionare un destinatario.
  - Se sono stati creati Preferiti personali, per selezionare un Preferito personale, accedere con le proprie credenziali utente. Toccare l'icona **Rubrica**. Toccare **Preferiti**, quindi selezionare un Preferito personale dall'elenco.  
Per informazioni dettagliate sull'utilizzo della rubrica e sulla creazione e gestione di Preferiti e Preferiti personali, fare riferimento a [Rubrica indirizzi](#).
6. Se si eseguono scansioni di documenti fronte/retro, toccare **Scansione fronte/retro**, quindi scegliere un'opzione.
7. Regolare le impostazioni fax in base alle esigenze.  
Per informazioni dettagliate sulle funzioni disponibili, vedere .
8. Toccare **Invia**.

9. Se si esegue la scansione dalla lastra di esposizione, quando richiesto, eseguire una delle operazioni seguenti:
  - Per completare il lavoro e tornare all'app Copia, toccare **Fatto**.
  - Per scansire un'altra pagina, caricare un nuovo originale sulla lastra di esposizione, quindi toccare **Aggiungi pagina**.
  - Per cancellare la scansione e tornare all'app Copia, toccare **Annulla**, quindi toccare **Cancella**.



**Nota:** Se si esegue la scansione di un documento dall'alimentatore automatico, non viene visualizzato alcun prompt.

10. Per tornare alla schermata Home, premere il pulsante **Home**.

## Flussi di lavoro fax

### Invio di un fax differito

È possibile impostare un orario differito per l'invio di un lavoro fax. È possibile ritardare l'invio del lavoro fax fino a un massimo di 24 ore.



**Nota:** prima di utilizzare questa funzione, verificare che la stampante sia impostata sull'ora corrente. Per ulteriori informazioni, vedere la *System Administrator Guide* (Guida per l'amministratore del sistema) all'indirizzo [www.xerox.com/support/VLB605\\_VLB615docs](http://www.xerox.com/support/VLB605_VLB615docs).

Per specificare l'ora di invio del fax:

1. Sul pannello comandi della stampante, premere il pulsante **Home**.
2. Toccare **Fax**.
3. Per aggiungere il numero fax di un destinatario, utilizzare la tastiera dello schermo sensibile oppure, per aggiungere un contatto dalla Rubrica, toccare l'icona **Rubrica**.
4. Caricare gli originali sulla stampante, quindi modificare le impostazioni in base alle esigenze. Per maggiori dettagli, consultare .
5. Toccare **Invio differito**.
6. Toccare **Ora specifica**, inserire l'orario richiesto, quindi toccare **OK**.
7. Toccare **Invia**. Il fax viene scansito e salvato, quindi viene inviato all'orario specificato.
8. Se si esegue la scansione dalla lastra di esposizione, quando richiesto, eseguire una delle operazioni seguenti:
  - Per completare il lavoro e tornare all'app Fax, toccare **Fatto**.
  - Per scansire un'altra pagina, caricare un nuovo originale sulla lastra di esposizione, quindi toccare **Aggiungi pagina**.
  - Per cancellare la scansione e tornare all'app Fax, toccare **Annulla**, quindi toccare **Cancella**.



**Nota:** Se si esegue la scansione di un documento dall'alimentatore automatico, non viene visualizzato alcun prompt.

9. Per tornare alla schermata Home, premere il pulsante **Home**.

## Invio di una copertina con un fax

È possibile inviare una copertina con il fax. Sulla copertina sono elencate le informazioni della rubrica indirizzi fax e le informazioni mittente dell'impostazione Nome società - Linea fax. Per inviare una copertina con un fax:

1. Sul pannello comandi della stampante, premere il pulsante **Home**, quindi premere **Fax**.
2. Aggiungere i nomi di destinatari fax e regolare le impostazioni fax in base alle esigenze. Per maggiori dettagli, consultare .
3. Premere **Copertina fax**.
4. Toccare **Aggiungi copertina fax**.
5. Per aggiungere commenti predefiniti nei campi Da oppure A, toccare **Commento vuoto**, quindi selezionare una voce dall'elenco dei commenti predefiniti.



**Nota:** se non sono mai stati aggiunti dei commenti predefiniti, l'elenco non è disponibile. Per popolare l'elenco con commenti predefiniti, fare riferimento a .

6. Toccare **OK**.

### Aggiunta di commenti predefiniti

Per aggiungere un commento predefinito:

1. Sul pannello comandi della stampante, premere il pulsante **Home**.
2. Toccare **Dispositivo** → **App** → **Fax**.
3. Toccare **Commenti copertina**.
4. Selezionare un commento **Non in uso**.
5. Inserire il testo richiesto, quindi toccare **OK**.
6. Per tornare alla schermata Home, premere il pulsante **Home**.

## Inoltro di un fax a un indirizzo e-mail

È possibile configurare il dispositivo per inoltrare fax a un indirizzo e-mail. È possibile specificare i tipi di fax da inoltrare, ad esempio, i fax ricevuti, i fax inviati oppure entrambi i tipi. È possibile impostare un massimo di cinque indirizzi e-mail come indirizzi di inoltro.



**Nota:** Prima di inoltrare un fax a un indirizzo e-mail, verificare che siano configurate le seguenti opzioni:

- Servizio e-mail è disponibile.
- Il server SMTP è identificato all'interno del software dell'app Dispositivo.
- L'indirizzo Da predefinito è identificato all'interno del software dell'app Dispositivo.

- La funzionalità di inoltra fax è attivata.


Il server SMTP e l'indirizzo e-mail del dispositivo possono essere impostati utilizzando Embedded Web Server oppure mediante l'opzione Connettività sul pannello comandi del dispositivo. Per informazioni dettagliate sulla configurazione di Inoltra fax, vedere la *System Administrator Guide* (Guida per l'amministratore del sistema) all'indirizzo [www.xerox.com/support/VLB605\\_VLB615docs](http://www.xerox.com/support/VLB605_VLB615docs).

Per inoltrare un fax a un indirizzo e-mail:

1. Sul pannello comandi della stampante, premere il pulsante **Home**.
2. Accedere come amministratore.



**Nota:** Per informazioni sull'accesso come amministratore di sistema, vedere il documento *System Administrator Guide* (Guida per l'amministratore del sistema) all'indirizzo [www.xerox.com/support/VLB605\\_VLB615docs](http://www.xerox.com/support/VLB605_VLB615docs).

3. Toccare **Dispositivo** → **App** → **Fax**.
  4. Toccare **Inoltra fax** → **Inoltra fax**.
  5. Selezionare **No**, **Solo ricezione**, **Solo invio** o **Invio e ricezione**.
  6. Toccare **Aggiungi e-mail**. Per inserire un indirizzo e-mail, utilizzare la tastiera dello schermo sensibile oppure selezionare un contatto dalla rubrica.
  7. Per aggiungere una riga di oggetto, toccare **Oggetto**, inserire il testo della riga, quindi toccare **OK**.
  8. Per aggiungere un nome file per gli allegati, toccare **Allegato**, quindi inserire un nome file.
  9. Per cambiare il formato file per gli allegati, toccare l'estensione di formato corrente, quindi scegliere un nuovo formato.
-  **Nota:** Il formato file predefinito è **.pdf**.
10. Per salvare le impostazioni, toccare **OK**.
  11. Affinché le nuove impostazioni abbiano effetto, premere il pulsante **Home**. Quando viene richiesto, selezionare **Riavvia adesso**.

## Stampa di un fax protetto

Quando è abilitata la funzione Ricezione protetta fax, il sistema trattiene nell'elenco lavori tutti i fax ricevuti finché non viene immesso l'apposito codice per rilasciarli. Una volta inserito il codice, i fax vengono rilasciati e stampati.



**Nota:** Prima di ricevere un fax protetto, verificare che la funzione Ricezione protetta fax sia abilitata. Per ulteriori informazioni, vedere la *System Administrator Guide* (Guida per l'amministratore del sistema) all'indirizzo [www.xerox.com/support/VLB605\\_VLB615docs](http://www.xerox.com/support/VLB605_VLB615docs).

Per stampare un fax protetto:

1. Sul pannello comandi della stampante, premere il pulsante **Home**, quindi premere **Lavori**.
2. Premere **Lavori personali e protetti**.
3. Selezionare la cartella privata assegnata.
4. Inserire il proprio codice, quindi toccare **OK**.
5. Selezionare un lavoro da stampare oppure premere **Stampa tutti**.
6. Per tornare alla schermata Home, premere il pulsante **Home**.

## Invio manuale di un fax

È possibile utilizzare la funzione Invio manuale per abilitare temporaneamente l'altoparlante del modem del fax. Questa funzione è utile nelle comunicazioni internazionali o quando si utilizzano sistemi telefonici che richiedono l'attesa di un segnale audio specifico da parte dell'utente. Per inviare manualmente un fax:

1. Sul pannello comandi della stampante, premere il pulsante **Home**, quindi premere **Fax**.
2. Toccare **Invio manuale**.



**Nota:** Per visualizzare il menu senza inserire un numero fax, toccare **Fax** nell'area superiore della schermata.

3. Regolare le impostazioni fax in base alle esigenze.
4. Toccare **Composizione**, quindi inserire il numero fax utilizzando la tastiera dello schermo sensibile.
5. Per inviare un fax, toccare **Scansione**.
6. Se si esegue la scansione dalla lastra di esposizione, quando richiesto, effettuare una delle operazioni seguenti:
  - Per completare il lavoro e tornare all'app Copia, toccare **Fatto**.
  - Per scansionare un'altra pagina, caricare un nuovo originale sulla lastra di esposizione, quindi toccare **Aggiungi pagina**.
  - Per cancellare la scansione e tornare all'app Copia, toccare **Annulla**, quindi toccare **Cancella**.



**Nota:** Se si esegue la scansione di un documento dall'alimentatore automatico, non viene visualizzato alcun prompt.

7. Per tornare alla schermata Home, premere il pulsante **Home**.

## Polling di un fax da un apparecchio fax remoto

L'opzione Polling fax consente alla stampante di recuperare un fax memorizzato in un altro apparecchio fax che supporta il polling fax.



**Nota:** Questa funzione è nascosta quando l'app Fax è installata. Per ulteriori informazioni, fare riferimento a .

Per eseguire il polling di una macchina fax remota:

1. Sul pannello comandi della stampante, premere il pulsante **Home**, quindi premere **Fax**.
2. Selezionare **Polling**.



**Nota:** Per visualizzare il menu senza inserire un numero fax, toccare **Fax** nell'area superiore della schermata.

3. Inserire il numero fax dell'apparecchio fax da cui si desidera eseguire il polling.
  - Per immettere un numero fax manualmente, toccare **Inserisci numero fax**.
  - Per aggiungere un numero dalla rubrica fax, toccare l'icona **Rubrica**.
4. Per iniziare il processo di polling, toccare **Recupera**.
5. Per tornare alla schermata Home, premere il pulsante **Home**.

## Invio di un fax dal computer

È possibile inviare un fax alla stampante da un'applicazione sul computer.

## Invio di un fax da applicazioni Windows

È possibile inviare un fax da varie applicazioni Windows tramite un driver fax.

È possibile utilizzare la finestra Fax per inserire destinatari, creare una copertina con note e impostare opzioni. È possibile inviare un foglio di conferma, impostare la velocità di invio, la risoluzione, l'ora di invio e le opzioni di composizione.

Per inviare un fax dalle applicazioni Windows:

1. Con il documento o l'immagine desiderati e aperti nell'applicazione, aprire la finestra di dialogo Stampa. Per la maggior parte delle applicazioni software, fare clic su **File**→**Stampa** oppure premere **CTRL+P**.
2. Selezionare la stampante. Aprire la finestra di dialogo del driver di stampa e fare clic su **Proprietà stampante**.
3. Nella scheda **Opzioni di stampa**, dall'elenco Tipo di lavoro, selezionare **Fax**.
4. Nella finestra Fax, fare clic sulla scheda **Destinatari**.
5. Per aggiungere manualmente dei destinatari:
  - a. Fare clic sull'icona **Aggiungi destinatario**.
  - b. Digitare il nome del destinatario e il numero fax, quindi aggiungere eventuali ulteriori informazioni in base alle esigenze.
  - c. Fare clic su **OK**.
  - d. Per aggiungere altri destinatari, ripetere la procedura.
6. Per aggiungere un contatto dall'elenco telefonico:
  - a. Fare clic sull'icona **Aggiungi da elenco telefonico**.
  - b. Selezionare l'elenco telefonico desiderato dall'elenco.
  - c. Selezionare i nomi dall'elenco oppure cercare un contatto utilizzando la barra di ricerca.
  - d. Per aggiungere i contatti scelti all'elenco Destinatari fax, fare clic sulla **freccia giù**.
  - e. Fare clic su **OK**.
  - f. Per aggiungere altri destinatari, ripetere la procedura.
7. Per includere una copertina, fare clic sulla scheda **Foglio intestazione**. Dall'elenco Opzioni foglio intestazione, selezionare **Stampa un foglio intestazione**. Inserire i dettagli in base alle esigenze, quindi fare clic su **OK**.
8. Sulla scheda Opzioni, selezionare le opzioni richieste, quindi fare clic su **OK**.
9. Per salvare le impostazioni e tornare alla finestra di dialogo di stampa principale, fare clic su **OK**.
10. Fare clic su **Stampa**. Nella finestra Conferma fax, fare clic su **OK**.

## Invio di un fax da applicazioni Macintosh

È possibile utilizzare un driver fax per inviare un fax da varie applicazioni Macintosh. Per installare il driver fax, fare riferimento a .

Per inviare un fax dalle applicazioni Macintosh:

1. Con il documento o l'immagine prescelti aperti nell'applicazione, aprire la finestra di dialogo Stampa. Per la maggior parte delle applicazioni software, fare clic su **File**→**Stampa** oppure premere **CMD+P**.
2. Selezionare la stampante.
3. Per accedere alle impostazioni del driver fax, fare clic su **Anteprima**, selezionare **Funzioni Xerox**, quindi selezionare **Fax** dall'elenco Tipo di lavoro.

4. Per aggiungere un destinatario, fare clic sulla scheda **Destinatari** nella finestra Fax, quindi fare clic sull'icona **Aggiungi destinatario**.
5. Digitare il nome del destinatario e il numero fax, aggiungere eventuali ulteriori informazioni in base alle esigenze, quindi fare clic su **OK**.
6. Per aggiungere altri destinatari, ripetere la procedura.
7. Per includere una copertina, fare clic sulla scheda **Foglio intestazione**.
8. Dall'elenco Foglio intestazione, selezionare **Stampa un foglio intestazione**, quindi inserire i dettagli richiesti.
9. Nella scheda Opzioni, selezionare le opzioni desiderate. Per salvare le impostazioni e tornare alla finestra di dialogo di stampa principale, fare clic su **OK**.
10. Per inviare il fax, fare clic su **Stampa**.

## Visualizzazione in anteprima e creazione dei lavori

Utilizzare l'opzione Anteprima per visualizzare e verificare le immagini scansionate, o per creare lavori contenenti più di 50 documenti originali.

Se si utilizza la funzione Anteprima per la creazione di un lavoro, suddividere il lavoro in segmenti di massimo 50 pagine. Una volta eseguita la scansione e la visualizzazione in anteprima di tutti i segmenti, il lavoro viene elaborato e inviato come singolo lavoro.



**Nota:** Se la funzione Anteprima non è visualizzata, fare riferimento a .

1. Sul pannello comandi della stampante, premere il pulsante **Home**.
2. Per annullare le precedenti impostazioni dell'app, selezionare **Ripristina**.
3. Caricare gli originali.
  - Utilizzare la lastra di esposizione per pagine singole o carta che non è possibile alimentare con l'alimentatore automatico fronte/retro. Sollevare l'alimentatore automatico, quindi appoggiare l'originale a faccia in giù e allinearli all'angolo superiore sinistro della lastra di esposizione.
  - Utilizzare l'alimentatore automatico fronte/retro per pagine singole, fascicoli o pagine fronte/retro. Rimuovere eventuali graffette o punti metallici dalle pagine. Inserire gli originali a faccia in su nell'alimentatore automatico, con la parte superiore della pagina inserita per prima nell'alimentatore. Regolare le guide della carta in modo che si adattino agli originali.
  - Per i lavori che contengono più di 50 documenti originali, suddividere i documenti in segmenti di massimo 50 pagine. Caricare il primo segmento nell'alimentatore automatico fronte/retro.



**Nota:** Se si sta eseguendo la scansione di più segmenti, utilizzare la stessa area di immissione per ciascun segmento. Scansare tutti i segmenti utilizzando la lastra di esposizione oppure l'alimentatore automatico.

4. Toccare l'app richiesta.
5. Selezionare le impostazioni del lavoro.
6. Toccare **Anteprima**.
7. Se si scansionano documenti fronte/retro, toccare **Scansione fronte/retro**, quindi scegliere un'opzione.
8. Per avviare la scansione, toccare **Anteprima**.

I documenti originali vengono scansionati e le immagini di anteprima vengono visualizzate sullo schermo.

9. Scorrere e controllare le immagini di anteprima. Per modificare l'orientamento di visualizzazione, toccare **Ruota**. Eseguire una delle seguenti operazioni.
  - Per scansire più documenti originali, continuare la procedura di scansione nella stessa area di immissione. Al termine, scorrere fino alla fine delle immagini di anteprima, quindi toccare l'icona del segno **Più (+)**. Continuare questa procedura per scansire tutti i documenti originali.
  - Per elaborare il lavoro e inviare le immagini scansionate, toccare **Invia**.
  - Per annullare il lavoro, toccare **X**, quindi toccare **Cancella e Chiudi**.
10. Per tornare alla schermata Home, premere il pulsante **Home**.




## Server fax

### Descrizione generale di Server fax



Server fax consente di inviare un fax tramite una rete a un server fax. Il server fax invia il fax a una macchina fax tramite una linea telefonica.

Per poter inviare un server fax, occorre prima configurare un repository o un percorso di archiviazione fax. Il server fax recupera i documenti dalla posizione di archiviazione, quindi trasmette i file tramite la rete telefonica. È possibile stampare un rapporto di conferma.

 **Nota:** Non tutte le opzioni elencate sono supportate su tutte le stampanti. Alcune opzioni si applicano solo a modelli di stampante, configurazioni, sistemi operativi o tipi di driver specifici.

Per ulteriori informazioni, vedere la *System Administrator Guide* (Guida per l'amministratore del sistema) all'indirizzo [www.xerox.com/support/VLB605\\_VLB615docs](http://www.xerox.com/support/VLB605_VLB615docs).

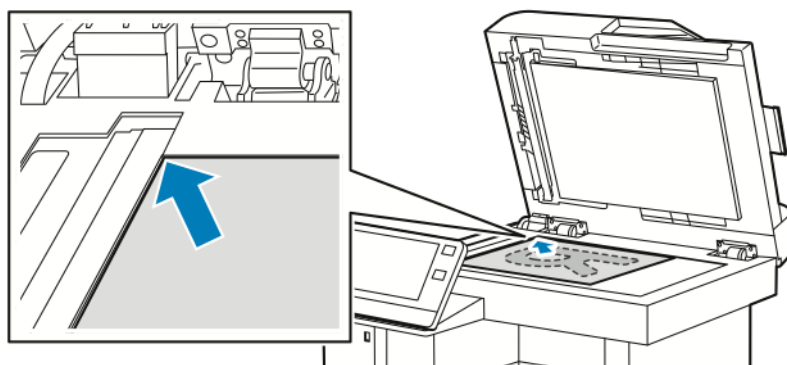
È possibile regolare le impostazioni per singoli lavori server fax, salvare le impostazioni come preselezioni per lavori futuri e personalizzare le funzioni di server fax. Alcune funzionalità sono nascoste quando si installa l'app. Per visualizzare tutte le funzioni disponibili e per scoprire ulteriori dettagli sulla personalizzazione dell'app Server fax, fare riferimento a .

Per informazioni su tutte le funzioni dell'app e sulle impostazioni disponibili, fare riferimento a .

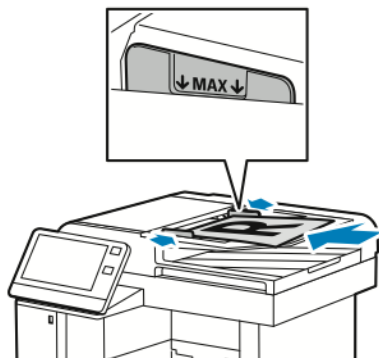
### Invio di un Server fax



Per inviare un server fax:

1. Sul pannello comandi della stampante, premere il pulsante **Home**.
2. Per annullare le precedenti impostazioni dell'app, selezionare **Ripristina**.
3. Caricare gli originali.
  - Utilizzare la lastra di esposizione per pagine singole o carta che non è possibile alimentare con l'alimentatore automatico fronte/retro. Sollevare la copertura dell'alimentatore automatico, quindi appoggiare l'originale a faccia in giù e allinearlo all'angolo superiore sinistro della lastra di esposizione.



- Utilizzare l'alimentatore automatico fronte/retro per pagine singole, fascicoli o pagine fronte/retro. Rimuovere eventuali graffette o punti metallici dalle pagine. Inserire gli originali a faccia in su nell'alimentatore automatico, con la parte superiore della pagina inserita per prima. Regolare le guide della carta in modo che si adattino agli originali.



4. Toccare **Server fax**.
5. Inserisci destinatari:
  - Per inserire il numero fax di un destinatario, utilizzare la tastiera dello schermo sensibile, quindi toccare **Invio**.
  -  **Nota:** Per inserire una pausa laddove necessario, toccare l'icona **Caratteri speciali**, quindi toccare **Pausa di selezione**. Per inserire pause più lunghe, toccare **Pausa di selezione** più volte.
  - Per selezionare un contatto o un gruppo dalla Rubrica, toccare l'icona **Rubrica**. Toccare **Preferiti** oppure **Contatti**, quindi selezionare un destinatario. Per informazioni dettagliate sull'utilizzo della Rubrica e sulla creazione e gestione di Preferiti, fare riferimento a [Rubrica indirizzi](#).
6. Se si eseguono scansioni di documenti fronte/retro, toccare **Scansione fronte/retro**, quindi scegliere un'opzione.
7. Regolare le impostazioni del server fax in base alle esigenze.  
Per informazioni dettagliate sulle funzioni disponibili, vedere .
8. Toccare **Invia**.
9. Se si esegue la scansione dalla lastra di esposizione, quando richiesto, eseguire una delle operazioni seguenti:
  - Per completare il lavoro e tornare all'app Server fax, toccare **Fatto**.
  - Per scansionare un'altra pagina, caricare un nuovo originale sulla lastra di esposizione, quindi toccare **Aggiungi pagina**.
  - Per cancellare la scansione e tornare all'app Server fax, toccare **Annulla**, quindi toccare **Cancella**.
  -  **Nota:** Se si esegue la scansione di un documento dall'alimentatore automatico, non viene visualizzato alcun prompt.
10. Per tornare alla schermata Home, premere il pulsante **Home**.

## Invio di un server fax differito

È possibile impostare un orario differito per l'invio di un lavoro server fax. È possibile ritardare l'invio del lavoro server fax fino a un massimo di 24 ore.




**Nota:** Non è possibile differire l'invio del lavoro server fax se il protocollo di trasferimento è SMTP.



**Nota:** prima di utilizzare questa funzione, verificare che la stampante sia impostata sull'ora corrente. Per ulteriori informazioni, vedere la *System Administrator Guide* (Guida per l'amministratore del sistema) all'indirizzo [www.xerox.com/support/VLB605\\_VLB615docs](http://www.xerox.com/support/VLB605_VLB615docs).

Per specificare l'ora di invio del server fax:

1. Sul pannello comandi della stampante, premere il pulsante **Home**.
  2. Toccare **Server fax**.
  3. Per aggiungere il numero fax di un destinatario, utilizzare la tastiera dello schermo sensibile. Per aggiungere un contatto dalla Rubrica, toccare l'icona **Rubrica**.
  4. Caricare gli originali sulla stampante, quindi modificare le impostazioni in base alle esigenze. Per maggiori dettagli, consultare [Invio di un Server fax](#).
  5. Toccare **Invio differito**.
  6. Premere **Ora specifica**. Impostare i numeri sull'ora corretta, quindi premere **OK**.
  7. Toccare **Invia**. Il server fax viene scansito e salvato, quindi viene inviato all'orario specificato.
  8. Se si esegue la scansione dalla lastra di esposizione, quando richiesto, eseguire una delle operazioni seguenti:
    - Per completare il lavoro e tornare all'app Server fax, toccare **Fatto**.
    - Per scansire un'altra pagina, caricare un nuovo originale sulla lastra di esposizione, quindi toccare **Aggiungi pagina**.
    - Per cancellare la scansione e tornare all'app Server fax, toccare **Annulla**, quindi toccare **Cancella**.
-  **Nota:** Se si esegue la scansione di un documento dall'alimentatore automatico fronte/retro, non viene visualizzato alcun prompt.
9. Per tornare alla schermata Home, premere il pulsante **Home**.

## Visualizzazione in anteprima e creazione dei lavori

Utilizzare l'opzione Anteprima per visualizzare e verificare le immagini scansite, o per creare lavori contenenti più di 50 documenti originali.

Se si utilizza la funzione Anteprima per la creazione di un lavoro, suddividere il lavoro in segmenti di massimo 50 pagine. Una volta eseguita la scansione e la visualizzazione in anteprima di tutti i segmenti, il lavoro viene elaborato e inviato come singolo lavoro.



**Nota:** Se la funzione Anteprima non è visualizzata, fare riferimento a .

1. Sul pannello comandi della stampante, premere il pulsante **Home**.
2. Per annullare le precedenti impostazioni dell'app, selezionare **Ripristina**.

3. Caricare gli originali.
  - Utilizzare la lastra di esposizione per pagine singole o carta che non è possibile alimentare con l'alimentatore automatico fronte/retro. Sollevare l'alimentatore automatico, quindi appoggiare l'originale a faccia in giù e allinearli all'angolo superiore sinistro della lastra di esposizione.
  - Utilizzare l'alimentatore automatico fronte/retro per pagine singole, fascicoli o pagine fronte/retro. Rimuovere eventuali graffette o punti metallici dalle pagine. Inserire gli originali a faccia in su nell'alimentatore automatico, con la parte superiore della pagina inserita per prima nell'alimentatore. Regolare le guide della carta in modo che si adattino agli originali.
  - Per i lavori che contengono più di 50 documenti originali, suddividere i documenti in segmenti di massimo 50 pagine. Caricare il primo segmento nell'alimentatore automatico fronte/retro.



**Nota:** Se si sta eseguendo la scansione di più segmenti, utilizzare la stessa area di immissione per ciascun segmento. Scansire tutti i segmenti utilizzando la lastra di esposizione oppure l'alimentatore automatico.

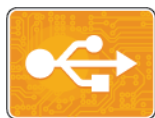
4. Toccare l'app richiesta.
5. Selezionare le impostazioni del lavoro.
6. Toccare **Anteprima**.
7. Se si scansiscono documenti fronte/retro, toccare **Scansione fronte/retro**, quindi scegliere un'opzione.
8. Per avviare la scansione, toccare **Anteprima**.

I documenti originali vengono scansionati e le immagini di anteprima vengono visualizzate sullo schermo.

9. Scorrere e controllare le immagini di anteprima. Per modificare l'orientamento di visualizzazione, toccare **Ruota**. Eseguire una delle seguenti operazioni.
  - Per scansire più documenti originali, continuare la procedura di scansione nella stessa area di immissione. Al termine, scorrere fino alla fine delle immagini di anteprima, quindi toccare l'icona del segno **Più (+)**. Continuare questa procedura per scansire tutti i documenti originali.
  - Per elaborare il lavoro e inviare le immagini scansionate, toccare **Invia**.
  - Per annullare il lavoro, toccare **X**, quindi toccare **Cancella e Chiudi**.
10. Per tornare alla schermata Home, premere il pulsante **Home**.

## USB

### Descrizione generale di USB



Utilizzare la funzione Stampa da USB per stampare lavori già archiviati su un'unità di memoria USB. È possibile stampare lavori in un formato pronto per la stampa, ad esempio PDF, TIFF o JPEG.

Per creare un file pronto per la stampa, selezionare l'opzione Stampa su file quando si stampano documenti da programmi come Microsoft Word. Con programmi di pubblicazione avanzati potrebbero essere disponibili altri metodi per creare file pronti per la stampa.

### Stampa da un'unità Flash USB

La stampante permette di stampare file memorizzati su un'unità flash USB. La porta USB è situata nella parte anteriore della stampante.



#### Nota:

- Se la macchina si trova in modalità Risparmio energetico, premere il pulsante **Alimentazione/Riattivazione** per riattivarla prima di procedere con il lavoro di stampa.
- Il sistema supporta solo unità flash USB formattate con il file system FAT32.

1. Inserire l'unità flash USB nella porta USB della stampante.
2. Nella schermata Unità USB rilevata, toccare **Stampa da USB**.



**Nota:** Se questa funzione non viene visualizzata, abilitarla o contattare l'amministratore di sistema. Per ulteriori informazioni, vedere la *System Administrator Guide* (Guida per l'amministratore del sistema) all'indirizzo [www.xerox.com/support/VLB605\\_VLB615docs](http://www.xerox.com/support/VLB605_VLB615docs).

3. Aggiungere file utilizzando la schermata Esplora USB.
  - Per stampare un gruppo di file pronti per la stampa, da unità USB o cartella, selezionare l'icona **Seleziona tutto**. Verificare che i file siano selezionati.
  - Per stampare un file, individuarlo e poi toccarne il nome o l'icona.
4. Toccare **OK**.
5. Verificare che i file richiesti siano visualizzati nell'elenco.
  - Per selezionare ulteriori file, toccare **Aggiungi documenti**, quindi toccare **OK**.
  - Per rimuovere un nome file dall'elenco, toccare il nome, quindi toccare **Rimuovi**.
6. Selezionare le opzioni di alimentazione della carta, quantità e stampa fronte/retro.
7. Toccare **Stampa**.
8. Al termine, rimuovere l'unità flash USB.

## Stampa da un'unità flash USB già inserita nella stampante

1. Se l'unità flash USB è già inserita nella porta della memoria USB, premere il pulsante **Home**.
2. Toccare **Stampa da USB**.



**Nota:** Se questa funzione non viene visualizzata, abilitarla o contattare l'amministratore di sistema. Per ulteriori informazioni, vedere la *System Administrator Guide* (Guida per l'amministratore del sistema) all'indirizzo [www.xerox.com/support/VLB605\\_VLB615docs](http://www.xerox.com/support/VLB605_VLB615docs).

3. Aggiungere file utilizzando la schermata Esplora USB.
  - Per stampare un gruppo di file pronti per la stampa, da unità USB o cartella, selezionare l'icona **Seleziona tutto**. Verificare che i file siano selezionati.
  - Per stampare un file, individuarlo e poi toccarne il nome o l'icona.
4. Toccare **OK**.
5. Verificare che vengano visualizzati i documenti corretti. Se i documenti non sono visualizzati, toccare **Aggiungi documenti**, selezionare i documenti da aggiungere, quindi toccare **OK**.
6. Selezionare le opzioni di alimentazione della carta, quantità e stampa fronte/retro.
7. Toccare **Stampa**.

## @PrintByXerox

### Descrizione generale dell'app @PrintByXerox



L'app Xerox® @PrintByXerox consente agli utenti di stampare gli allegati e-mail e i documenti inviati alla stampante da dispositivi mobili. Quando il dispositivo Xerox è connesso a Internet, l'app @PrintByXerox funziona insieme alla soluzione Xerox® Workplace Cloud per consentire attività di stampa semplice basata su e-mail.



**Nota:** L'app @PrintByXerox e il software Xerox® Workplace Cloud richiedono apposite licenze, impostazioni di configurazione e specifiche di sistema minime. Per ulteriori informazioni, vedere la *Guida rapida per l'app Xerox® @PrintByXerox*, scaricabile all'indirizzo [www.xerox.com/XeroxAppGallery](http://www.xerox.com/XeroxAppGallery).

### Stampa con l'app @PrintByXerox

1. Inviare un'e-mail con un allegato che contiene un file di tipo supportato a [Print@printbyxerox.com](mailto:Print@printbyxerox.com).  
Gli utenti che effettuano l'invio la prima volta ricevono un'e-mail di risposta che contiene un ID utente e una password.
2. Sul pannello comandi del dispositivo Xerox, premere il pulsante **Home**.
3. Toccare **@PrintByXerox**.
4. Inserire il proprio indirizzo e-mail, quindi toccare **Salva**.
5. Nella schermata di inserimento della password, utilizzare la tastierina dello schermo sensibile per immettere la propria password, quindi toccare **Salva**.
6. Selezionare i documenti da stampare.
7. Toccare **Impostazioni di stampa**, quindi premere **OK**.
8. Toccare **Stampa**.
  - Viene visualizzato un messaggio per avvertire l'utente che è in corso l'invio dei lavori alla stampa e poi appare lo stato di conversione.
  - Quando i documenti iniziano a essere stampati, viene visualizzato un segno di spunta verde.





# Stampa in corso

Questo capitolo contiene:

- [Descrizione generale della stampa](#)..... 130
- [Selezione delle opzioni di stampa](#) ..... 131
- [Funzioni di stampa](#) ..... 138
- [Utilizzo di formati carta personalizzati](#) ..... 148

## Descrizione generale della stampa

Prima di stampare, verificare che il computer e la stampante siano collegati, accesi e connessi. Accertarsi che nel computer sia installato il driver di stampa corretto.

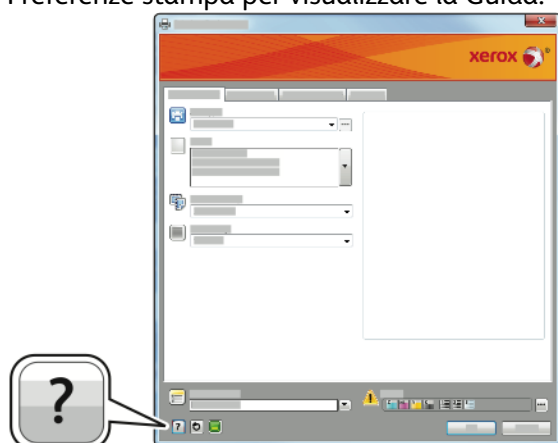
1. Selezionare la carta appropriata.
2. Caricare la carta nel vassoio appropriato. Sul pannello comandi della stampante, specificare il formato, il colore e il tipo della carta.
3. Accedere alle impostazioni di stampa nell'applicazione software. Per la maggior parte delle applicazioni software, premere **CTRL+P** per Windows o **CMD+P** per Macintosh.
4. Selezionare la stampante.
5. Per accedere alle impostazioni del driver di stampa:
  - Per Windows, selezionare **Proprietà** o **Preferenze**.
  - Per Macintosh, selezionare **Funzioni Xerox®**.  
Il nome del pulsante può variare a seconda dell'applicazione in uso.
6. Modificare le impostazioni del driver di stampa in base alle esigenze, quindi fare clic su **OK**.
7. Per inviare il lavoro alla stampante, selezionare **Stampa**.

## Selezione delle opzioni di stampa

Le opzioni di stampa, chiamate anche opzioni del driver di stampa, sono indicate come Preferenze stampa in Windows e come Funzioni Xerox® in Macintosh. Le opzioni di stampa includono impostazioni per la stampa fronte/retro, il layout pagina e la qualità di stampa. Le opzioni di stampa impostate da Preferenze stampa in Dispositivi e stampanti, diventano le impostazioni predefinite. Le opzioni di stampa impostate all'interno dell'applicazione software sono temporanee. L'applicazione e il computer non salvano le impostazioni dopo che l'applicazione viene chiusa.

## Guida del driver di stampa

Le informazioni della Guida del driver di stampa Xerox® sono disponibili dalla finestra Preferenze stampa. Fare clic sul pulsante della **Guida (?)** nell'angolo in basso a sinistra della finestra Preferenze stampa per visualizzare la Guida.



Le informazioni relative alle preferenze di stampa vengono visualizzate nella finestra della Guida. Da qui, è possibile selezionare per argomento o utilizzare il campo di ricerca per inserire l'argomento o la funzione richiesti.

## Opzioni di stampa di Windows

### Selezione delle opzioni di stampa per un singolo lavoro in Windows

Per utilizzare opzioni di stampa speciali per un lavoro specifico, è possibile modificare le Preferenze stampa dall'applicazione prima di inviare il lavoro alla stampante.


1. Con il documento aperto nell'applicazione, accedere alle impostazioni di stampa. Per la maggior parte delle applicazioni software, fare clic su **File** → **Stampa** oppure premere **CTRL+P**.
2. Selezionare la stampante e fare clic sul pulsante **Proprietà** o **Preferenze** per aprire la finestra Preferenze stampa. Il nome del pulsante può variare a seconda dell'applicazione in uso.
3. Fare clic su una scheda nella finestra Preferenze stampa ed effettuare le selezioni.
4. Per salvare e chiudere la finestra Preferenze stampa, fare clic su **OK**.
5. Per inviare il lavoro alla stampante, selezionare **Stampa**.

## Impostazione delle opzioni di stampa predefinite per Windows


Quando si esegue la stampa da qualsiasi applicazione software, la stampante utilizza le impostazioni del lavoro di stampa specificate nella finestra Preferenze stampa. È possibile specificare le opzioni di stampa più comuni e salvarle in modo da non doverle modificare ogni volta che si esegue la stampa.

Ad esempio, se si desidera stampare su entrambi i lati di un foglio di carta per la maggior parte dei lavori, specificare la stampa fronte/retro in Preferenze stampa.

1. Passare all'elenco delle stampanti del computer:
  - Per Windows Server 2008 e versioni successive, fare clic su **Start** → **Impostazioni** → **Stampanti**.
  - Per Windows 7, fare clic su **Start** → **Dispositivi e stampanti**.
  - Per Windows 8.1 e Windows 10, fare clic con il pulsante destro del mouse sull'**icona del menu Start** → **Pannello di controllo** → **Dispositivi e stampanti**.


 **Nota:** Se si utilizza un'applicazione di menu Start personalizzata, è possibile cambiare il percorso di navigazione per l'elenco delle stampanti.

2. Nell'elenco delle stampanti, fare clic con il pulsante destro del mouse sull'icona della stampante, quindi fare clic su **Preferenze stampa**.
3. Nella finestra Preferenze stampa, fare clic su una scheda, quindi selezionare le opzioni desiderate. Per salvare le impostazioni, fare clic su **OK**.

 **Nota:** Per ulteriori informazioni sulle opzioni del driver di stampa Windows, fare clic sul pulsante **Guida** (?) nella finestra Preferenze stampa.

## Selezione delle impostazioni predefinite di stampa in Windows per una stampante di rete condivisa

1. Passare all'elenco delle stampanti del computer:
  - Per Windows Server 2008 e versioni successive, fare clic su **Start** → **Impostazioni** → **Stampanti**.
  - Per Windows 7, fare clic su **Start** → **Dispositivi e stampanti**.
  - Per Windows 8.1 e Windows 10, fare clic con il pulsante destro del mouse sull'**icona del menu Start** → **Pannello di controllo** → **Dispositivi e stampanti**.

 **Nota:** Se si utilizza un'applicazione di menu Start personalizzata, è possibile cambiare il percorso di navigazione per l'elenco delle stampanti.

2. Nell'elenco di stampanti, fare clic con il pulsante destro del mouse sull'icona della stampante, quindi scegliere **Proprietà stampante**.
3. Nella finestra di dialogo Proprietà, selezionare la scheda **Avanzate**.
4. Nella scheda Avanzate, fare clic su **Impostazioni predefinite stampa**.
5. Effettuare le selezioni desiderate nelle schede del Driver di stampa, quindi fare clic su **Applica**.
6. Per salvare le impostazioni, fare clic su **OK**.

## Salvataggio di un insieme di opzioni di stampa utilizzate di frequente per Windows

È possibile definire e salvare un insieme di opzioni, in modo da poterle applicare a lavori di stampa futuri. In Xerox® App Gallery, è possibile salvare un'app come predefinita, quindi è possibile avere impostazioni predefinite app per app per la stampa.

Per salvare un insieme di opzioni di stampa:

1. Con il documento aperto nell'applicazione, fare clic su **File**→**Stampa**.
2. Per aprire la finestra Preferenze stampa, selezionare la stampante, quindi fare clic su **Proprietà** o **Preferenze**.
3. Nella finestra Proprietà di stampa, fare clic sulle schede, quindi selezionare le impostazioni richieste.
4. Nella finestra Proprietà di stampa, fare clic su **Impostazioni salvate**, quindi su **Salva con nome**.
5. Per salvare l'insieme di opzioni nell'elenco Impostazioni salvate, digitare un nome per l'insieme delle opzioni di stampa, quindi fare clic su **OK**.

## Opzioni di stampa Macintosh

### Selezione delle opzioni di stampa per Macintosh

Per utilizzare opzioni di stampa specifiche, modificare le impostazioni prima di inviare il lavoro alla stampante.

1. Con il documento aperto nell'applicazione, fare clic su **File**→**Stampa**.
2. Selezionare la stampante.
3. Nel menu Opzioni di stampa, selezionare **Funzioni Xerox**.



**Nota:** Per visualizzare tutte le opzioni di stampa, fare clic su **Mostra dettagli**.

4. Selezionare eventuali altre opzioni di stampa richieste dagli elenchi.
5. Per inviare il lavoro alla stampante, selezionare **Stampa**.

### Salvataggio di un insieme di opzioni di stampa frequenti per Macintosh

È possibile definire e salvare un insieme di opzioni, in modo da poterle applicare a lavori di stampa futuri.

Per salvare un insieme di opzioni di stampa:

1. Con il documento aperto nell'applicazione, fare clic su **File**→**Stampa**.
2. Selezionare la stampante dall'elenco Stampanti.
3. Selezionare le opzioni di stampa desiderate dagli elenchi visualizzati nella finestra di dialogo Stampa.



**Nota:** Per visualizzare tutte le opzioni di stampa, fare clic su **Mostra dettagli**.

4. Fare clic su **Preselezioni**→**Salva impost. correnti come def.**

Stampa in corso

5. Digitare un nome per le opzioni di stampa. Per salvare l'insieme di opzioni nell'elenco Preselezioni, fare clic su **OK**.
6. Per stampare utilizzando queste opzioni, selezionare il nome dall'elenco Preselezioni.

## Stampare con UNIX e Linux

Il pacchetto dei driver di stampa Xerox® offre strumenti che consentono di gestire stampanti connesse in ambienti UNIX e Linux.

I driver di stampa Xerox® forniscono una finestra di dialogo con interfaccia utente per la selezione delle funzioni della stampante. È possibile selezionare i driver di stampa in base al proprio sistema operativo.

### Gestione stampanti Xerox®

Gestione stampanti Xerox® è un'applicazione che consente di gestire e stampare su più stampanti in ambienti UNIX e Linux.

Gestione stampanti Xerox® consente di:

- Configurare e verificare lo stato delle stampanti connesse in rete.
- Configurare una stampante sulla rete e monitorarne il funzionamento dopo l'installazione.
- Eseguire controlli di manutenzione e visualizzare lo stato dei materiali di consumo in qualsiasi momento.
- Fornire un aspetto comune tra i diversi fornitori dei sistemi operativi UNIX e Linux.

### Installazione di Gestione stampanti Xerox®

Prima di iniziare, verificare di disporre dei privilegi di utente root o superuser per installare Gestione stampanti Xerox®.

Per installare Gestione stampanti Xerox®:

1. Scaricare il pacchetto appropriato per il sistema operativo in uso. Per individuare i driver per la stampante, visitare [www.xerox.com/support/VLB605\\_VLB615drivers](http://www.xerox.com/support/VLB605_VLB615drivers).
2. Sul sito Web dei driver di stampa, selezionare il modello della propria stampante.
3. Fare clic su **Drivers & Downloads** relativo alla modello della propria stampante.
4. Selezionare il proprio sistema operativo dal relativo menu.
5. Per identificare i driver di stampa relativi al modello della propria stampante, esaminare l'elenco dei driver di stampa disponibili.



**Nota:** Per ulteriori informazioni su ciascun driver, fare clic su **Descrizione**.

6. Per selezionare il driver di stampa per la stampante e il sistema operativo in uso, fare clic sul nome del driver di stampa.
7. Per avviare il download, leggere il Contratto di licenza con l'utente finale, quindi selezionare **Accetto**.

Il file viene scaricato automaticamente nel percorso predefinito dei download del proprio computer.

8. Per installare il pacchetto dei driver di stampa Xerox®:
  - a. Aprire il pacchetto con il gestore pacchetti del proprio sistema operativo.

- b. Per l'installazione tramite l'utilità di riga comandi, portarsi nella directory in cui è stato scaricato il file. Per eseguire il programma di installazione, digitare l'utilità della riga comandi appropriata per il proprio sistema operativo. Ad esempio:

- **Red Hat:** rpm -U <nomefile>.rpm
- **Linux basato su Debian:** dpkg -i <nomefile>.deb
- **AIX:** rpm -U <nomefile>.rpm
- **HPUX:** <nomefile>.depot.gz
- **Solaris:** pkgadd -d <nomefile>.pkg



**Nota:** La maggior parte delle installazioni crea una directory Xerox in /opt/Xerox/prtsys. Per ulteriori informazioni sulle utilità incluse nel gestore pacchetti del sistema operativo, fare riferimento al manuale fornito con il pacchetto. Ad esempio, *man xeroxprtmgr*.

### Avvio di Gestione stampanti Xerox®

Per avviare Gestione stampanti Xerox®, procedere con una delle seguenti attività.

- Per UNIX, eseguire l'accesso come root. In una finestra di terminale, digitare `xosdprtmgr`, quindi premere **Invio** o **Indietro**.
- Per Linux, digitare `sudo xeroxprtmgr`, quindi premere **Invio** o **Indietro**.

## Stampa con xeroxprint

Xerox dispone di un proprio comando di stampa. È possibile utilizzare il seguente comando:  
**xeroxprint -d<Una\_Coda> -o[Opzioni] <Unfile**

## Stampa da una workstation Linux

Per stampare da una workstation Linux, installare un driver di stampa Xerox® per Linux o un driver di stampa CUPS (Common UNIX Printing System). Non sono necessari entrambi i driver. Xerox consiglia di installare uno dei driver di stampa personalizzati completi per Linux. Per individuare i driver per la stampante, andare a [www.xerox.com/drivers](http://www.xerox.com/drivers).

Se si utilizza CUPS, verificare che CUPS sia installato e in esecuzione sulla workstation. Le istruzioni per l'installazione e la creazione di CUPS sono contenute nel *CUPS Software Administrators Manual* (Manuale per gli amministratori del software CUPS), scritto e coperto da copyright da Easy Software Products. Per le informazioni complete sulle funzionalità di stampa CUPS, fare riferimento al documento *CUPS Software Users Manual* (Manuale per gli utenti del software CUPS) disponibile all'indirizzo [www.cups.org/documentation.php](http://www.cups.org/documentation.php).

### Installazione del file PPD sulla workstation

1. Se disponibile, scaricare il file PPD Xerox® per CUPS (Common UNIX Printing System) dalla pagina Driver e Download del sito Web dell'assistenza Xerox.
2. Copiare il file PPD nella cartella `ppd/Xerox` di CUPS sulla workstation. Se non si è certi della posizione della cartella, utilizzare il comando Trova per individuare i file PPD.
3. Seguire le istruzioni incluse con il file PPD.

### Aggiunta della stampante

1. Verificare che il daemon CUPS (Common UNIX Printing System) sia in esecuzione.
2. Aprire un browser Web e digitare `http://localhost:631/admin`, quindi fare clic su **Invio** o **Indietro**.

Stampa in corso

3. Per ID utente, digitare `root`. Per la password, digitare la password `root`.
4. Fare clic su **Aggiungi stampante**, quindi seguire i prompt visualizzati sullo schermo per aggiungere la stampante all'elenco di stampanti CUPS.

### Stampa con CUPS (Common UNIX Printing System)

CUPS supporta l'uso dei comandi di stampa System V (`lp`) e Berkeley (`lpr`).

1. Per stampare su una stampante specifica in System V, digitare: `lp -dprinter nomefile`, quindi fare clic su **Invio**.
2. Per stampare su una stampante specifica in Berkeley, digitare: `lpr -Pprinter nomefile`, quindi fare clic su **Invio**.

## Opzioni di stampa mobile


La stampante supporta la stampa da dispositivi mobili Android o iOS. Per ulteriori informazioni, fare riferimento a .

### Stampa con Wi-Fi Direct

È possibile connettersi alla stampante da un dispositivo Wi-Fi mobile, come un tablet o uno smartphone, utilizzando Wi-Fi Direct.

Per maggiori dettagli, consultare .

Per ulteriori informazioni sull'utilizzo di Wi-Fi Direct, vedere la documentazione fornita con il dispositivo mobile.

 **Nota:** La procedura di stampa varia in base al dispositivo mobile utilizzato.

### Stampa con AirPrint

È possibile stampare direttamente dal proprio iPhone, iPad, iPod touch o Mac utilizzando AirPrint®. Per abilitare AirPrint® per la stampante, vedere . Per utilizzare AirPrint®, verificare che il proprio dispositivo mobile sia connesso alla stessa rete wireless della stampante.

Per stampare con AirPrint®:

1. Aprire l'e-mail, la fotografia, la pagina del sito Web o il documento da stampare.
2. Toccare l'icona **Azione**.
3. Toccare **Stampa**.
4. Selezionare la stampante, quindi impostare le opzioni della macchina.
5. Toccare **Stampa**.

### Stampa da un dispositivo mobile abilitato per MOPRIA

MOPRIA™ è una funzione software che consente agli utenti di stampare da dispositivi mobili senza la necessità di usare un driver di stampa. È possibile utilizzare MOPRIA™ per stampare sulle stampanti abilitate per MOPRIA™ dal proprio dispositivo.





**Nota:**

- MOPRIA™ e tutti i suoi protocolli richiesti sono abilitati per impostazione predefinita.
- Assicurarsi che sul proprio dispositivo mobile sia installata la versione più recente di MOPRIA™ Print Service. È possibile scaricarla gratuitamente dal Google Play Store.
- È necessario che i dispositivi wireless siano collegati alla stessa rete wireless della stampante.
- Il nome e la posizione della stampante vengono visualizzati nell'elenco delle stampanti abilitate per MOPRIA™ sui dispositivi connessi.

Per stampare utilizzando MOPRIA™, seguire le istruzioni fornite con il dispositivo mobile.

## Funzioni di stampa

### Gestione dei lavori

Nella finestra Lavori di Embedded Web Server, è possibile visualizzare un elenco dei lavori di stampa attivi e completati.

Nel menu Lavori del pannello comandi, è possibile visualizzare elenchi di lavori attivi, lavori protetti o lavori completati. È possibile sospendere, cancellare, stampare o visualizzare lo stato di avanzamento del lavoro o i dettagli di un lavoro selezionato. Quando si invia un lavoro di stampa protetta, il lavoro viene trattenuto fino a quando non viene rilasciato digitando il codice di accesso sul pannello comandi. Per ulteriori informazioni, fare riferimento a .

### Sospensione del lavoro di stampa con l'opzione di cancellazione del lavoro

1. Sul pannello comandi della stampante, premere il pulsante **Home**.
2. Toccare **Lavori**, quindi toccare il nome del lavoro di stampa.
3. Procedere con una delle operazioni seguenti:
  - Per sospendere il lavoro di stampa, selezionare **Pausa**. Per riprendere il lavoro di stampa, selezionare **Riprendi**.
  - Per cancellare il lavoro di stampa, selezionare **Cancella**. Quando richiesto, toccare **Cancella**.



**Nota:** Se non si effettua una selezione entro 60 secondi, il lavoro viene ripreso automaticamente.

4. Per tornare alla schermata Home, premere il pulsante **Home**.

### Visualizzazione, stampa o cancellazione dei lavori

1. Sul pannello comandi della stampante, premere il pulsante **Home**.
2. Per visualizzare un elenco di lavori attivi e completati, selezionare **Lavori**.
3. Per visualizzare un elenco di tipi di lavori specifici, toccare un'opzione.
  - Per visualizzare i lavori salvati, toccare **Lavori salvati**. Per stampare il lavoro, selezionarlo, inserire la quantità e selezionare **OK**. Per eliminare il lavoro, selezionare l'icona di **cestino** e poi **Cancella**.
  - Per visualizzare i lavori personali, toccare **Lavori personali e protetti**. Per stampare i lavori, selezionare la cartella e quindi **Stampa tutto** o **Cancella tutto**.
  - Per i lavori protetti, toccare **Lavori personali e protetti**. Selezionare la cartella, immettere il codice di accesso, quindi selezionare **OK**. Per stampare un lavoro protetto, selezionare il lavoro. Per stampare o eliminare tutti i lavori nella cartella, selezionare **Stampa tutto** o **Cancella tutto**.
4. Per visualizzare i dettagli di un lavoro, selezionarlo.
5. Per tornare alla schermata Home, premere il pulsante **Home**.



**Nota:**

- L'amministratore di sistema può impedire agli utenti di cancellare i lavori. Ad esempio, se un amministratore ha configurato delle restrizioni per la cancellazione dei lavori, gli utenti possono visualizzare i lavori ma non cancellarli.
- Solo l'utente che ha inviato il lavoro o l'amministratore di sistema può cancellare un lavoro di stampa protetta.

## Stampa di tipi di lavori speciali

La funzionalità dei tipi di lavoro speciali consente di inviare un lavoro di stampa dal computer e di stamparlo dal pannello comandi della stampante. Per selezionare i tipi di lavoro speciali dal driver di stampa, selezionare **Opzioni di stampa** → **Tipo di lavoro**.

### Stampa di un lavoro salvato

1. Nell'applicazione software, accedere alle impostazioni di stampa. Per la maggior parte delle applicazioni software, premere **CTRL+P** per Windows o **CMD+P** per Macintosh.
2. Selezionare la stampante, quindi aprire il driver di stampa.
  - Per Windows, fare clic su **Proprietà stampante**. Il nome del pulsante varia a seconda dell'applicazione in uso.
  - In Macintosh, nella finestra Stampa, fare clic su **Opzioni di stampa**, quindi selezionare **Funzioni Xerox**.
3. Per Tipo di lavoro, selezionare **Lavoro salvato**.
4. Digitare il nome di un lavoro o selezionarne uno dall'elenco, quindi fare clic su **OK**.
5. Selezionare eventuali altre opzioni richieste.
  - In Windows, fare clic su **OK**, quindi fare clic su **Stampa**.
  - In Macintosh, fare clic su **Stampa**.

### Stampa di un lavoro di stampa protetta

1. Nell'applicazione software, accedere alle impostazioni di stampa. Per la maggior parte delle applicazioni software, premere **CTRL+P** per Windows o **CMD+P** per Macintosh.
2. Selezionare la stampante, quindi aprire il driver di stampa.
  - Per Windows, fare clic su **Proprietà stampante**. Il nome del pulsante varia a seconda dell'applicazione in uso.
  - In Macintosh, nella finestra Stampa, fare clic su **Anteprima**, quindi selezionare **Funzioni Xerox**.
3. In Tipo di lavoro, selezionare **Stampa protetta**.
4. Inserire il codice di accesso e poi reinserirlo per confermarlo, quindi fare clic su **OK**.
5. Selezionare altre opzioni, se necessario.
  - In Windows, fare clic su **OK**, quindi fare clic su **Stampa**.
  - In Macintosh, fare clic su **Stampa**.

### Stampa di un lavoro di stampa personale

1. Nell'applicazione software, accedere alle impostazioni di stampa. Per la maggior parte delle applicazioni software, fare clic su **File** → **Stampa** oppure, per Windows, premere **CTRL+P**.
2. Selezionare la stampante, quindi fare clic su **Proprietà stampante**. Il nome del pulsante varia a seconda dell'applicazione in uso.
3. In Tipo di lavoro, selezionare **Stampa personale**.
4. Selezionare eventuali altre opzioni di stampa richieste e poi fare clic su **OK**.
5. Per inviare il lavoro alla stampante, selezionare **Stampa**.

## Stampa di un fascicolo di prova

1. Nell'applicazione software, accedere alle impostazioni di stampa. Per la maggior parte delle applicazioni software, premere **CTRL+P** per Windows o **CMD+P** per Macintosh.
2. Selezionare la stampante, quindi aprire il driver di stampa.
  - Per Windows, fare clic su **Proprietà stampante**. Il nome del pulsante varia a seconda dell'applicazione in uso.
  - In Macintosh, nella finestra Stampa, fare clic su **Anteprima**, quindi selezionare **Funzioni Xerox**.
3. Per Tipo di lavoro, selezionare **Fascicolo di prova**.
4. Selezionare altre opzioni, se necessario.
  - In Windows, fare clic su **OK**, quindi fare clic su **Stampa**.
  - In Macintosh, fare clic su **Stampa**.

## Selezione delle opzioni carta per la stampa

Esistono due modi per selezionare la carta per il lavoro di stampa. È possibile consentire alla stampante di selezionare la carta da usare in base al formato documento, il tipo di carta e il colore carta specificato. È anche possibile selezionare un vassoio specifico caricato con la carta desiderata.

- In Windows, le opzioni relative alla carta si trovano nel campo Carta sulla scheda Opzioni di stampa.
- Per Macintosh, le opzioni relative alla carta si trovano nel campo Carta di **Carta/Copie** della voce Funzioni Xerox nella finestra Stampa.

## Proporzioni

L'opzione Proporzioni consente di ridurre o ingrandire il documento originale per adattarlo al formato di uscita selezionato.

- In Windows, le opzioni di ridimensionamento si trovano nel campo Carta sulla scheda Opzioni di stampa.
- Per Macintosh, le opzioni di ridimensionamento si trovano nella finestra di stampa. Per visualizzare ulteriori opzioni di stampa, fare clic su **Mostra dettagli**.


Sono disponibili le seguenti opzioni di ridimensionamento (Proporzioni):

- **Impostazione proporzioni automatica** consente di adattare le proporzioni del documento al Formato di uscita selezionato. Il valore di ridimensionamento viene visualizzato nella casella di percentuale sotto l'immagine di esempio.
- **Nessuna impostazione delle proporzioni** consente di stampare l'immagine di pagina senza modificarne le dimensioni. Nella casella di percentuale viene visualizzato 100%. Se il formato originale è di dimensioni superiori a quello di uscita, l'immagine della pagina viene tagliata. Se il formato originale è di dimensioni inferiori a quello di uscita, intorno all'immagine di pagina appare dello spazio aggiuntivo.
- **Impostazione proporzioni manuale** consente di ridimensionare il documento in base al valore immesso nella casella di percentuale sotto l'immagine di anteprima.

# Stampa su entrambi i lati della carta

## Stampa di un documento fronte/retro

Se la stampante supporta la stampa fronte/retro automatica, le opzioni sono specificate nel driver di stampa. Il driver di stampa utilizza le impostazioni per l'orientamento verticale o orizzontale dell'applicazione per la stampa del documento.

 **Nota:** Accertarsi che il formato e la grammatura carta siano supportati. Per ulteriori informazioni, fare riferimento a .

## Opzioni di layout pagina fronte/retro

È possibile specificare il layout pagina per la stampa fronte/retro, che determina il modo in cui le pagine stampate vengono girate. Queste impostazioni hanno la priorità sulle impostazioni di orientamento pagina dell'applicazione.

- **Stampa fronte:** consente di stampare su un solo lato del supporto. Utilizzare questa opzione per la stampa su buste, etichette o altri supporti che non possono essere stampati su entrambi i lati.
- **Stampa fronte/retro:** consente di stampare il lavoro su entrambi i lati del foglio di carta per consentire la rilegatura sul lato lungo del foglio. Le illustrazioni che seguono mostrano il risultato per documenti rispettivamente con orientamento orizzontale e verticale.



- **Stampa fronte/retro, lato corto:** questa opzione consente di stampare su entrambi i lati della carta. Le immagini vengono stampate per consentire la rilegatura sul lato corto del foglio di carta. Le illustrazioni che seguono mostrano il risultato per documenti rispettivamente con orientamento orizzontale e verticale.



 **Nota:** L'opzione Stampa fronte/retro fa parte delle impostazioni intelligenti per l'ambiente.

Per modificare le impostazioni predefinite del driver di stampa, fare riferimento a .

## Qualità di stampa

Modalità di qualità di stampa:

- Modalità di qualità di stampa standard: 600 x 600 dpi
- Modo qualità di stampa avanzata: 600 x 600 dpi, profondità a 8 bit

## Opzioni immagine

Le opzioni dell'immagine controllano il modo in cui la stampante utilizza luminosità e contrasto per produrre il documento. I driver di stampa PostScript per sistemi operativi Windows e Macintosh offrono la più ampia gamma di controlli nella scheda Opzioni immagine.

Stampa in corso

- Per Windows, le funzioni Luminosità e Contrasto sono disponibili nella scheda Opzioni immagine.
- Per Macintosh, le opzioni relative all'immagine si trovano nel campo Carta di **Carta/Copie** della voce Funzioni Xerox nella finestra di stampa.

## Luminosità

L'opzione Luminosità consente di regolare la luminosità complessiva del testo e delle immagini nel lavoro stampato.

## Contrasto

L'opzione Contrasto può essere utilizzata per regolare la variazione tra le aree chiare e scure del lavoro di stampa.

## Spostamento immagine

L'opzione Spostamento immagine consente di modificare la posizione dell'immagine sulla pagina. È possibile spostare l'immagine stampata lungo l'asse X e l'asse Y per ogni foglio di carta.

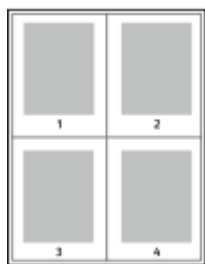
## Stampa di immagini speculari

Se è installato il driver PostScript, è possibile stampare pagine come immagini speculari. Le immagini vengono riflesse da sinistra a destra quando sono stampate.

## Stampa di più pagine su un unico foglio

Quando si stampa un documento di più pagine, è possibile stampare più pagine su un solo foglio. Per stampare 1, 2, 4, 6, 9 o 16 pagine per lato, selezionare **Pagine per foglio** nella scheda Layout pagina.

- In Windows, l'opzione Layout pagina si trova nella scheda Opzioni documento.
- In Macintosh, Layout si trova nell'elenco Anteprima della finestra Stampa.



Per stampare un bordo intorno a ogni pagina, selezionare **Profili**.

## Stampa di libretti

Con la stampa fronte/retro, è possibile stampare un documento nel formato di un libretto. È possibile creare libretti utilizzando qualsiasi formato carta supportato per la stampa fronte/retro. Il driver di stampa riduce automaticamente ogni immagine di pagina e stampa quattro immagini di pagina per foglio, due immagini di pagina su ciascun lato. Le pagine vengono stampate nell'ordine corretto in modo che sia possibile piegarle e pinzarle per creare il libretto.

- Per Windows, l'opzione Libretto si trova nella scheda Layout pagina. L'opzione Layout pagina si trova nella scheda Opzioni documento.
- Per Macintosh, l'opzione Libretto si trova nell'elenco Carta/Copie della voce Funzioni Xerox nella finestra Stampa.

Quando si stampano libretti utilizzando il driver PostScript Windows o Macintosh, è possibile specificare il margine interno e lo scorrimento.

- **Margine interno:** specifica la distanza orizzontale, in punti, tra le immagini della pagina. Un punto equivale a 0,35 mm (1/72 di pollice).
- **Scorrimento:** specifica l'entità di spostamento delle immagini della pagina verso l'esterno, in incrementi di decimi di punto. Ciò consente di compensare lo spostamento delle immagini della pagina verso l'esterno causato dallo spessore della carta piegata. È possibile selezionare un valore compreso tra zero e 1 punto.



## Selezione delle opzioni di finitura

Se sulla stampante è installata l'opzione stazione di finitura, è possibile richiedere documenti pinzati direttamente dal proprio computer desktop. La pinzatrice può pinzare fino a un massimo di 30 fogli di 105 g/m<sup>2</sup>.

1. Nella scheda **Opzioni di stampa**, individuare l'opzione **Finitura**, quindi selezionare **1 punto**.
2. Fare clic su **OK**.

Le stampe pinzate vengono recapitate all'unità stazione di finitura.

## Selezione delle opzioni mailbox

Se sulla stampante è installata la mailbox opzionale, è possibile inviare stampe a uno specifico comparto mailbox direttamente dal proprio computer desktop.

1. Nella scheda **Opzioni di stampa**, individuare l'opzione **Destinazione**, quindi selezionare uno dei comparti della mailbox.
2. Fare clic su **OK**.

Le stampe vengono recapitate al comparto della mailbox selezionato.

## Utilizzo di Pagine speciali

L'opzione Pagine speciali consente di controllare la modalità con cui copertine, inserti e pagine non standard vengono aggiunti al documento stampato.

- Per Windows, l'opzione Pagine speciali si trova nella scheda Opzioni documento.
- Per Macintosh, Pagine speciali si trova nel campo Carta dell'opzione Carta/Copie della voce Funzioni Xerox sulla finestra Stampa.

## Stampa di copertine

Una copertina è la prima o l'ultima pagina di un documento. È possibile selezionare un vassoio di alimentazione diverso per le copertine rispetto a quello utilizzato per il corpo del documento. Ad esempio, è possibile utilizzare la carta intestata della società per la prima pagina di un documento. È anche possibile utilizzare carta pesante per la prima e l'ultima pagina di un rapporto. È possibile infine utilizzare qualsiasi vassoio disponibile come alimentazione per le copertine.

Selezionare una delle seguenti opzioni per la stampa di copertine:

- **Senza copertine:** questa opzione non stampa copertine. Il sistema non aggiunge alcuna copertina al documento.
- **Solo anteriore:** Questa opzione stampa la prima pagina del lavoro sulla carta caricata nel vassoio specificato.
- **Solo posteriore:** l'ultima pagina del lavoro viene stampata sulla carta caricata nel vassoio specificato.
- **Anteriore e posteriore: uguali** consente di stampare la copertina anteriore e la copertina posteriore alimentando la carta dallo stesso vassoio.
- **Anteriore e posteriore: diverse** consente di stampare la copertina anteriore e la copertina posteriore alimentando la carta da vassoi diversi.

Dopo aver apportato una selezione per la stampa di copertine, è possibile selezionare la carta per le copertine anteriore e posteriore in base a formato, colore o tipo. È anche possibile utilizzare carta vuota o prestampata nonché stampare il lato 1, il lato 2 o entrambi i lati delle copertine.

## Stampa di pagine inserto

È possibile aggiungere pagine inserto vuote o prestampate prima della prima pagina di ogni documento o dopo pagine designate all'interno di un documento. L'aggiunta di un inserto dopo pagine designate all'interno di un documento consente di separare sezioni o agisce come contrassegno o segnaposto. Accertarsi di specificare la carta da utilizzare per le pagine inserto.

- **Opzioni inserti:** fornisce le opzioni per inserire un inserto Dopo pagina X, dove X è la pagina specificata, o Prima di pagina 1.
- **Quantità inserti:** consente di specificare il numero di pagine da inserire in ogni posizione.
- **Pagine:** Consente di specificare la pagina o l'intervallo di pagine che utilizzano le caratteristiche pagina non standard. Separare le singole pagine o gli intervalli di pagine con virgole. Specificare le pagine all'interno di un intervallo con un trattino. Ad esempio, per specificare le pagine 1, 6, 9, 10 e 11, digitare: **1,6,9-11**.
- **Carta:** Visualizza il formato, il colore e il tipo della carta selezionata in Usa impostazione lavoro.
- **Impostazione lavoro:** Visualizza gli attributi della carta per la parte restante del lavoro.

## Stampa di pagine non standard

Le impostazioni delle pagine non standard sono diverse dal resto delle pagine del lavoro. È possibile specificare differenze quali formato, tipo e colore pagina. Inoltre, è possibile modificare il lato della carta su cui stampare in base alle richieste del lavoro. Un lavoro di stampa può contenere più pagine non standard.

Ad esempio, il lavoro di stampa contiene 30 pagine. Si desidera stampare cinque pagine su un solo lato di una carta speciale e le pagine restanti su entrambi i lati di carta normale. È possibile utilizzare pagine non standard per stampare il lavoro.

Nella finestra di dialogo Aggiungi pagine non standard, è possibile impostare le caratteristiche



delle pagine non standard e selezionare l'alimentazione carta alternativa:

- **Pagine:** consente di specificare la pagina o l'intervallo di pagine che utilizzano le caratteristiche pagina non standard. Separare le singole pagine o intervalli di pagine con virgole. Specificare le pagine all'interno di un intervallo con un trattino. Ad esempio, per specificare le pagine 1, 6, 9, 10 e 11, digitare: 1, 6, 9-11.
- **Carta:** visualizza il formato, il colore e il tipo della carta selezionata in Usa impostazione lavoro.
- **Stampa fronte/retro** consente di selezionare le opzioni di stampa fronte/retro. Fare clic sulla freccia **giù** per selezionare un'opzione:
  - **Stampa fronte:** consente di stampare le pagine non standard su un solo lato.
  - **Stampa fronte/retro** consente di stampare le pagine non standard su entrambi i lati del foglio di carta, nonché ruotare le pagine sul lato lungo. Il lavoro può quindi essere rilegato sul lato lungo dei fogli.
  - **Stampa fronte/retro, ruota lato corto** consente di stampare le pagine non standard su entrambi i lati del foglio di carta, nonché ruotare le pagine sul lato corto. Il lavoro può quindi essere rilegato sul lato corto dei fogli.
  - **Usa impostazione lavoro** consente di stampare il lavoro utilizzando gli attributi mostrati nella casella Impostazioni lavoro.
- **Impostazione lavoro:** visualizza gli attributi della carta per la parte restante del lavoro.



**Nota:** Alcune combinazioni di stampa fronte/retro con tipi e formati carta specifici possono produrre risultati imprevisti.

## Stampa di filigrane per Windows

Una filigrana è testo a scopo speciale che può essere stampato su una o più pagine in diagonale. Ad esempio, è possibile aggiungere una parola come Copia, Bozza o Riservato come una filigrana anziché stamparla su un documento prima della distribuzione.



**Nota:**

- Questa funzione è disponibile solo su un computer Windows connesso a una stampante di rete.
- Non tutte le opzioni elencate sono supportate su tutte le stampanti. Alcune opzioni si applicano solo a modelli di stampante, configurazioni, sistemi operativi o tipi di driver specifici.
- Le filigrane non sono supportate in alcuni driver di stampa quando si seleziona libretto o quando si stampano più pagine su un foglio di carta.

Per stampare una filigrana:


1. Nel driver di stampa, fare clic sulla scheda **Opzioni documento**.
2. Fare clic sulla scheda **Filigrana**.
3. Nel menu Filigrana, selezionare la filigrana. È possibile scegliere tra filigrane predefinite o creare una filigrana personalizzata. È anche possibile gestire filigrane da questo menu.
4. In Testo, selezionare un'opzione:
  - **Testo:** Inserire il testo nel campo, quindi specificare il font.
  - **Data/ora:** Specificare le opzioni di data e ora, quindi il font.
  - **Immagine:** Per individuare l'immagine, fare clic sull'icona **Sfoggia**.
5. Specificare l'inclinazione e la posizione della filigrana:

- Selezionare l'opzione di impostazione delle proporzioni che indica la dimensione dell'immagine rispetto all'immagine originale. Utilizzare le frecce per ridimensionare l'immagine con incrementi dell'1 %.
  - Per determinare l'inclinazione dell'immagine sulla pagina, specificare l'opzione relativa alla posizione oppure utilizzare le frecce per ruotare l'immagine verso sinistra o verso destra con incrementi dell'1 %.
  - Per determinare la posizione dell'immagine sulla pagina, specificare l'opzione relativa alla posizione oppure utilizzare le frecce per ruotare l'immagine verso sinistra o verso destra con incrementi dell'1 %.
6. In **Suddivisione in livelli**, selezionare la modalità di stampa della filigrana:
    - **Stampa in background**: questa opzione consente di stampare la filigrana dietro al testo e la grafica nel documento.
    - **Unisci**: questa opzione consente di combinare la filigrana con il testo e la grafica nel documento. Una filigrana unita al lavoro è traslucida, pertanto è possibile vedere sia la filigrana sia il documento.
    - **Stampa in primo piano**: questa opzione consente di stampare la filigrana sopra il testo e la grafica nel documento.
  7. Fare clic su **Pagine**, quindi selezionare le pagine per stampare la filigrana:
    - **Stampa su tutte le pagine**: questa opzione consente di stampare la filigrana su tutte le pagine del documento.
    - **Stampa solo sulla prima pagina**: questa opzione consente di stampare la filigrana solo sulla prima pagina del documento.
  8. Se si seleziona un'immagine come filigrana, specificare le impostazioni di luminosità per l'immagine.
  9. Fare clic su **OK**.

## Orientamento

L'orientamento consente di selezionare la direzione di stampa della pagina.

- Per Windows, la scheda Orientamento si trova nella scheda Opzioni documento.

 **Nota:** L'impostazione dell'orientamento nella finestra di dialogo di stampa dell'applicazione potrebbe sovrascrivere le opzioni di orientamento nel driver di stampa.

- Per Macintosh, le opzioni relative all'Orientamento si trovano nella finestra Stampa.

Sono disponibili le seguenti opzioni:

- **Verticale**: consente di orientare la carta in modo che il testo e le immagini vengano stampate lungo la dimensione corta del foglio.



- **Orizzontale**: consente di orientare la carta in modo che il testo e le immagini vengano stampate lungo la dimensione lunga del foglio.



- **Orizzontale ruotato**: consente di orientare la carta in modo che il contenuto sia ruotato di 180 gradi con il lato inferiore lungo rivolto verso l'alto.



**Nota:** Per Macintosh, per stampare il testo con orientamento verticale e le immagini con orientamento orizzontale, deselegionare la casella di controllo di rotazione automatica.

## Stampa delle pagine intestazione

Per abilitare o disabilitare le pagine di intestazione, contattare l'amministratore di sistema oppure vedere il documento *System Administrator Guide* (Guida per l'amministratore del sistema) all'indirizzo [www.xerox.com/support/VLB605\\_VLB615docs](http://www.xerox.com/support/VLB605_VLB615docs).

## Selezione della notifica di completamento lavoro per Windows

È possibile scegliere di ricevere un avviso al termine del lavoro di stampa. Nello schermo del computer viene visualizzato un messaggio con il nome del lavoro e quello della stampante su cui è stato stampato.



**Nota:** Questa funzione è disponibile solo su computer Windows che stampano su una stampante di rete.


Per selezionare la notifica del completamento lavoro dalla scheda Avanzate:

1. Fare clic su **Notifiche**.
2. Fare clic su **Notifica per lavori completati** e poi selezionare un'opzione.
  - **Abilitato:** l'opzione consente di attivare le notifiche.
  - **Disabilitato:** l'opzione disattiva la funzione di notifica.
3. Fare clic su **OK**.


## Utilizzo di formati carta personalizzati

È possibile stampare su formati personalizzati che rientrano in un dato intervallo di formati minimo e massimo supportati dalla stampante. Per ulteriori informazioni, fare riferimento a .

### Stampa su formati carta personalizzati

 **Nota:** Prima di stampare su un formato carta personalizzato, usare la funzione Formati carta personalizzati in Proprietà stampante per definire il formato. Per ulteriori informazioni, fare riferimento a .

### Stampa su formati carta personalizzati da Windows

 **Nota:** Prima di stampare su un formato carta personalizzato, definire il formato personalizzato in Proprietà stampante.

1. Caricare la carta di formato personalizzato nel vassoio.
2. Nell'applicazione, fare clic su **File**→**Stampa**, quindi selezionare la stampante.
3. Nella finestra di dialogo Stampa, fare clic su **Proprietà stampante**.
4. Nella scheda Opzioni di stampa, dall'elenco Carta, selezionare il tipo e il formato carta personalizzato.
5. Selezionare le altre eventuali opzioni desiderate, quindi fare clic su **OK**.
6. Nella finestra di dialogo Stampa, fare clic su **Stampa**.

### Stampa su formati carta personalizzati da un computer Macintosh

1. Caricare la carta con formato personalizzato.
2. Nell'applicazione, fare clic su **Archivio**→**Stampa**.
3. Dall'elenco Formato supporto, selezionare il formato personalizzato.
4. Fare clic su **Stampa**.

## Definizione dei formati carta personalizzati

Per stampare su formati carta personalizzati, definire la larghezza e la lunghezza della carta nel driver di stampa e nel pannello comandi della stampante. Accertarsi di impostare il formato carta caricato nel vassoio. Se si imposta il formato errato, sulla stampante può verificarsi un errore. Le impostazioni nel driver di stampa hanno la precedenza sulle impostazioni del pannello comandi quando si stampa utilizzando il software del driver sul computer.

### Creazione e salvataggio dei formati carta personalizzati nel driver di stampa

È possibile stampare carta di formato personalizzato da qualsiasi vassoio carta. Le impostazioni della carta di formato personalizzato vengono salvate nel driver di stampa e sono disponibili per la selezione in tutte le applicazioni.

Per ulteriori informazioni sui formati carta supportati per ciascun vassoio, vedere .

### Creazione e salvataggio di formati personalizzati per Windows

1. Nel driver di stampa, fare clic sulla scheda **Opzioni di stampa**.
2. Per Carta, fare clic sulla freccia, quindi selezionare **Altro formato** → **Formato carta avanzato** → **Formato di uscita** → **Nuovo**.
3. Nella finestra Nuovo formato carta personalizzato, inserire l'altezza e la larghezza del nuovo formato carta.
4. Per specificare le unità di misura, nella parte inferiore della finestra, fare clic sul pulsante **Unità di misura**, quindi scegliere **Pollici** o **Millimetri**.
5. Per salvare, inserire un titolo per il nuovo formato nel campo Nome, quindi fare clic su **OK**.

### Creazione e salvataggio di formati personalizzati per Macintosh

1. Nell'applicazione, fare clic su **Archivio** → **Stampa**.
2. Fare clic su **Dimensioni**, quindi selezionare **Gestisci dimensioni ad hoc**.
3. Per aggiungere un nuovo formato, nella finestra Gestisci formati carta, fare clic sull'**icona Più (+)**.
4. Fare doppio clic su **Senza titolo** e digitare un nome per il nuovo formato carta personalizzato.
5. Inserire l'altezza e la larghezza del nuovo formato carta personalizzato.
6. Fare clic sulla freccia del campo Area non stampabile e selezionare la stampante dall'elenco. Oppure, per la voce dei margini definiti dall'utente, impostare i valori dei margini superiore, inferiore, destro e sinistro.
7. Per salvare le impostazioni, fare clic su **OK**.

## Definizione di un formato carta personalizzato dal pannello comandi

È possibile stampare carta di formato personalizzato da qualsiasi vassoio carta. Le impostazioni della carta di formato personalizzato vengono salvate nel driver di stampa e sono disponibili per la selezione in tutte le applicazioni.

1. Sul pannello comandi della stampante, premere il pulsante **Home**.
2. Toccare **Dispositivo** → **Vassoi carta**.
3. Selezionare il vassoio carta per il formato carta personalizzato.
4. Toccare l'impostazione di formato carta corrente e poi dall'elenco selezionare **Personalizzato**.
5. Nella schermata Formato carta personalizzato, inserire l'altezza e la larghezza del nuovo formato carta.
6. Per salvare l'impostazione, toccare **OK**.
7. Per tornare alla schermata Home, premere il pulsante **Home**.



# Carta e supporti

Questo capitolo contiene:

- [Descrizione di carta e supporti](#)..... 152
- [Carta supportata](#)..... 153
- [Caricamento della carta](#) ..... 158
- [Stampa su carta speciale](#)..... 169

## Descrizione di carta e supporti

La stampante è progettata per utilizzare una vasta gamma di tipi di carta e altri supporti. Seguire le istruzioni fornite in questa sezione per garantire la migliore qualità di stampa possibile ed evitare inceppamenti:

- Utilizzare solo carta approvata da Xerox. Per maggiori dettagli, consultare .
- Utilizzare solo carta asciutta e integra.
- Alcuni tipi di carta e altri supporti possono danneggiare la stampante, causare frequenti inceppamenti o dare risultati scadenti di qualità di stampa. Fare riferimento a .
- Assicurarsi che il tipo di carta selezionato nel driver di stampa corrisponda al tipo di carta sul quale si sta stampando.
- Se è stato caricato lo stesso formato carta in più vassoi, verificare che il vassoio appropriato sia stato selezionato nel driver di stampa.
- Conservare la carta e altri supporti in maniera opportuna a mantenere una qualità di stampa ottimale. Per maggiori dettagli, consultare .



## Carta supportata

La stampante è progettata per utilizzare una vasta gamma di tipi di carta e altri supporti. Per garantire la migliore qualità di stampa possibile ed evitare inceppamenti, seguire le istruzioni fornite in questa sezione.

Per ottenere risultati ottimali, usare la carta e i supporti Xerox consigliati per la stampante.

## Supporti consigliati

Un elenco della carta e dei supporti consigliati è disponibile all'indirizzo:

- [www.xerox.com/rmlna](http://www.xerox.com/rmlna) Recommended Media List (Elenco dei supporti consigliati) (Stati Uniti)
- [www.xerox.com/rmlEU](http://www.xerox.com/rmlEU) Recommended Media List (Elenco dei supporti consigliati) (Europa)

## Ordinazione della carta

Per ordinare carta o altri supporti, rivolgersi al rivenditore locale oppure visitare il sito Web [www.xerox.com/supplies](http://www.xerox.com/supplies).

## Istruzioni generali per il caricamento della carta

- Non riempire eccessivamente i vassoi carta. Non caricare la carta oltre la linea di riempimento massimo nel vassoio.
- Adattare le guide al formato della carta.
- Smazzare la carta prima di caricarla nel vassoio.
- Se si verificano troppi inceppamenti, caricare carta (o altri supporti approvati) da una nuova confezione.
- Non stampare su supporti etichetta se un'etichetta è stata rimossa da un foglio.
- Utilizzare solo buste di carta. Stampare le buste solo su un lato.

## Carta che può danneggiare la stampante

Alcuni tipi di carta e altri supporti possono danneggiare la stampante, causare frequenti inceppamenti o dare risultati scadenti di qualità di stampa. Non usare:

- Carta ruvida o porosa
- Carta per stampanti a getto d'inchiostro
- Carta patinata o lucida non idonea al laser
- Carta fotocopiata
- Carta piegata o spiegazzata
- Carta con ritagli o perforazioni
- Carta pinzata
- Buste con finestre, fermagli metallici, cuciture laterali o strisce adesive con protezione
- Buste imbottite
- Supporti in plastica
- Trasparenti/Lucidi

- !** **Attenzione:** La garanzia Xerox, il contratto di assistenza o la formula Total Satisfaction Guarantee (Garanzia "soddisfatti o rimborsati") di Xerox non coprono i danni dovuti all'utilizzo di carta e supporti di stampa speciali di tipo non supportato. La formula Total Satisfaction Guarantee (Garanzia "soddisfatti o rimborsati") di Xerox è disponibile negli Stati Uniti e in Canada. La copertura può variare negli altri paesi. Per ulteriori informazioni, rivolgersi al rivenditore locale.

## Istruzioni per la conservazione della carta

Conservare la carta e altri supporti in maniera opportuna contribuisce a mantenere una qualità di stampa ottimale.

- Conservare la carta in un ambiente buio, fresco e con un livello di umidità relativamente basso. Molti tipi di carta sono sensibili ai danni provocati dai raggi ultravioletti e dalla luce visibile. La luce ultravioletta, emessa dal sole e dalle lampade a fluorescenza, è particolarmente dannosa per la carta.
- Evitare di esporre la carta a luci intense per lunghi periodi di tempo.
- Mantenere temperature e umidità relativa costanti.
- Evitare di conservare la carta in solaio, in cucina, in garage o negli scantinati. In questi spazi è più probabile che si formi umidità.
- Conservare la carta su una superficie piana, su pallet, cartoni, ripiani o armadietti.
- Non consumare cibo o bevande dove si conserva la carta.
- Non aprire le confezioni di carta sigillate finché non si è pronti a caricare la carta nella stampante. Lasciare la carta nella confezione originale. L'involucro carta la protegge da perdita o acquisizione di umidità.
- Alcuni supporti speciali sono confezionati in involucri di plastica risigillabili. Conservare i supporti di stampa nell'involucro finché non si è pronti a utilizzarli. Tenere i supporti inutilizzati nell'involucro, risigillandoli per protezione.

## Grammature e tipi di carta supportati

Vassoi	Tipi di carta	Grammature
Vassoio 1 e vassoi 2-5 Vassoio bypass	Riciclata	60-80 g/m <sup>2</sup>
	Standard	60-90 g/m <sup>2</sup>
	Personalizzata Perforata Intestata Prestampata	60-105 g/m <sup>2</sup>
	Carta di qualità	91-105 g/m <sup>2</sup>
	Cartoncino leggero	106-176 g/m <sup>2</sup>
	Cartoncino	177-220 g/m <sup>2</sup>
	Etichette	
Alimentatore ad alta capacità (HCF)	Riciclata	60-80 g/m <sup>2</sup>

Vassoi	Tipi di carta	Grammature
	Standard	60–90 g/m <sup>2</sup>
	Personalizzata Perforata Intestata Prestampata	60–105 g/m <sup>2</sup>
	Carta di qualità	91–105 g/m <sup>2</sup>
	Cartoncino leggero	106–176 g/m <sup>2</sup>
Vassoio 1 e vassoio bypass	Buste	

## Formati carta standard supportati

I formati carta riportati di seguito vengono rilevati automaticamente nei vassoi carta e sono disponibili come selezione di formato.

Vassoio	Formati standard Europa	Formati standard Nord America
Vassoio bypass	A6 (105 x 148 mm, 4,1 x 5,8 poll.) A5 (148 x 210 mm, 5,8 x 8,3 poll.) A4 (210 x 297 mm, 8,3 x 11,7 poll.) 215 x 315 mm Busta DL (110 x 220 mm, 4,33 x 8,66 poll.) Busta C5 (162 x 229 mm, 6,4 x 9 poll.) B5 ISO (176 x 250 mm, 6,9 x 9,8 poll.)	Cartolina (102 x 152 mm, 4 x 6 poll.) 127 x 178 mm, 5 x 7 poll. Statement (140 x 216 mm, 5,5 x 8,5 poll.) Executive (184 x 267 mm, 7,25 x 10,5 poll.) 203 x 254 mm, 8 x 10 poll. Letter (216 x 279 mm, 8,5 x 11 poll.) Folio (216 x 330 mm, 8,5 x 13 poll.) Legal (216 x 356 mm, 8,5 x 14 poll.) Busta Monarch (98 x 190 mm, 3,9 x 7,5 poll.) Busta N. 10 (241 x 105 mm, 4,1 x 9,5 poll.)
Vassoio 1 e vassoi 2–5	A5 (148 x 210 mm, 5,8 x 8,3 poll.) A4 (210 x 297 mm, 8,3 x 11,7 poll.) B5 ISO (176 x 250 mm, 6,9 x 9,8 poll.)	Executive (184 x 267 mm, 7,25 x 10,5 poll.) Letter (216 x 279 mm, 8,5 x 11 poll.) Legal (216 x 356 mm, 8,5 x 14 poll.) Folio (216 x 330 mm, 8,5 x 13 poll.)
Alimentatore ad alta capacità (HCF)	A4 (210 x 297 mm, 8,3 x 11,7 poll.)	Letter (216 x 279 mm, 8,5 x 11 poll.)

## Formati carta standard supportati per la stampa fronte/retro automatica



**Nota:** Per l'alimentatore automatico fronte/retro, fare riferimento a .

Formati standard Europa	Formati standard Nord America
A4 (210 x 297 mm, 8,3 x 11,7 poll.) A5 (148 x 210 mm, 5,8 x 8,3 poll.) 215 x 315 mm, 8,5 x 12,4 poll. B5 ISO (176 x 250 mm, 6,9 x 9,8 poll.)	Legal (216 x 356 mm, 8,5 x 14 poll.) Letter (216 x 279 mm, 8,5 x 11 poll.) Folio (216 x 330 mm, 8,5 x 13 poll.) Executive (184 x 267 mm, 7,25 x 10,5 poll.) 203 x 254 mm, 8 x 10 poll.

## Tipi e grammature carta supportati per la stampa fronte/retro automatica

Tipo di supporto	Grammatura
Riciclata	60–80 g/m <sup>2</sup>
Standard	60–90 g/m <sup>2</sup>
Personalizzata Perforata Intestata Prestampata	60–105 g/m <sup>2</sup>
Carta di qualità	91–105 g/m <sup>2</sup>
Cartoncino leggero	106–176 g/m <sup>2</sup>

## Formati carta personalizzati supportati

Numero vassoio	Formati carta
Vassoio 1	Minimo: 76 x 190 mm (3 x 7,5 poll.) Massimo: 216 x 356 mm (8,5 x 14 poll.)
Vassoi 2–5	Minimo: 76 x 190 mm (3 x 7,5 poll.) Massimo: 216 x 356 mm (8,5 x 14 poll.)
Vassoio bypass	Minimo: 76 x 127 mm (3 x 5 poll.) Massimo: 216 x 356 mm (8,5 x 14 poll.)
Alimentatore ad alta capacità (HCF)	Solo A4 o Letter
Stampa fronte/retro, non disponibile sul modello N	Minimo: 140 x 203 mm (5,5 x 8,0 poll.) Massimo: 216 x 356 mm (8,5 x 14 poll.)

## Modifica delle impostazioni della carta

È possibile modificare le impostazioni del vassoio ogni volta che si carica carta. Sono disponibili le seguenti opzioni:

- **Regolabile:** se si seleziona questa impostazione, è possibile modificare il formato, il tipo e il colore della carta quando si carica il vassoio.
- **Dedicato:** se si seleziona questa impostazione, non è possibile modificare il formato, il tipo e il colore della carta quando si carica il vassoio.
- **Vassoio bypass:** quando il vassoio contiene già della carta, il sistema la usa se l'utente non ha specificato un vassoio particolare per un lavoro.

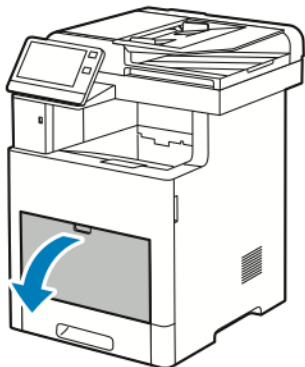
Per ulteriori informazioni su come modificare l'impostazione della carta quando si carica carta nei vassoi 1-5, vedere . Per ulteriori informazioni su come modificare l'impostazione della carta quando si carica carta nel vassoio bypass, vedere .

## Caricamento della carta

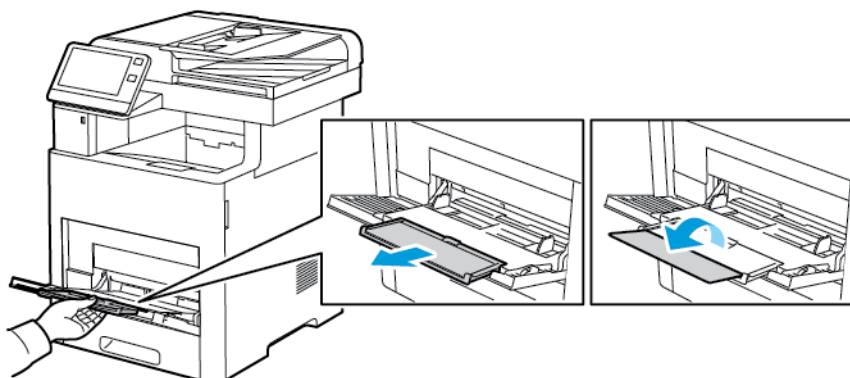
### Caricamento carta nel vassoio bypass

Per caricare la carta nel vassoio bypass:

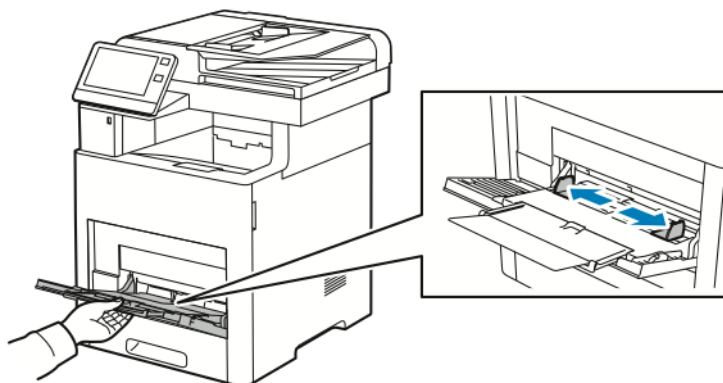
1. Aprire il vassoio bypass. Se il vassoio bypass è già caricato, rimuovere l'eventuale carta di formato o tipo diversi.




2. Per i formati carta più grandi, estrarre e poi aprire completamente l'estensione del vassoio bypass.

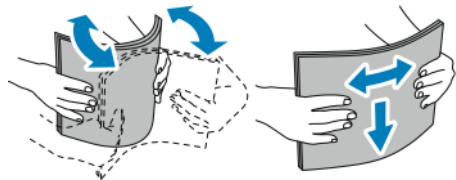


3. Spostare le guide della larghezza fino ai bordi del vassoio.




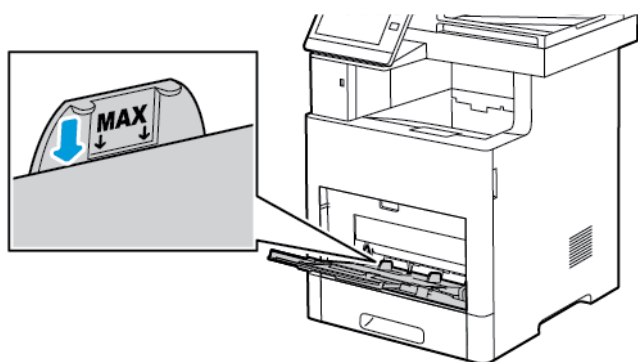
4. Flettere i fogli avanti e indietro e smazzarli, quindi allineare i bordi della pila su una superficie piana. Questa procedura consente di separare eventuali fogli attaccati tra loro e riduce la possibilità di inceppamenti.

 **Nota:** Per evitare inceppamenti carta ed errori di alimentazione, non rimuovere la carta dalla confezione finché non si è pronti a utilizzarla.

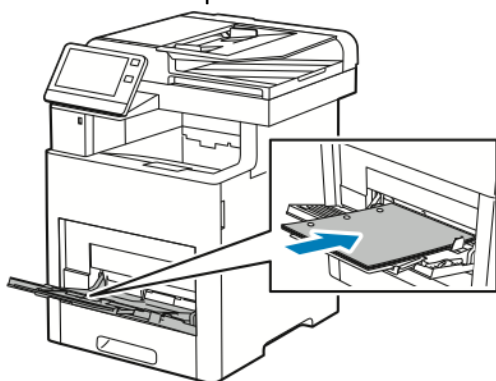


5. Caricare la carta nel vassoio.

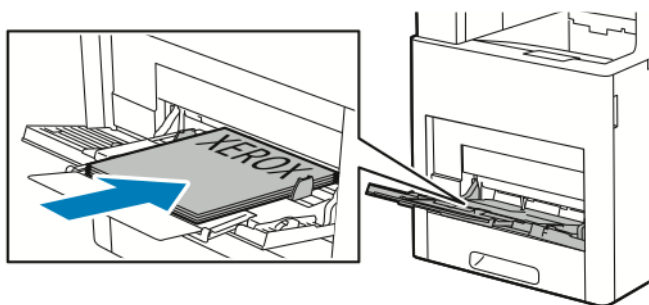
-  **Nota:** Non caricare la carta oltre la linea di riempimento massimo per evitare potenziali inceppamenti.



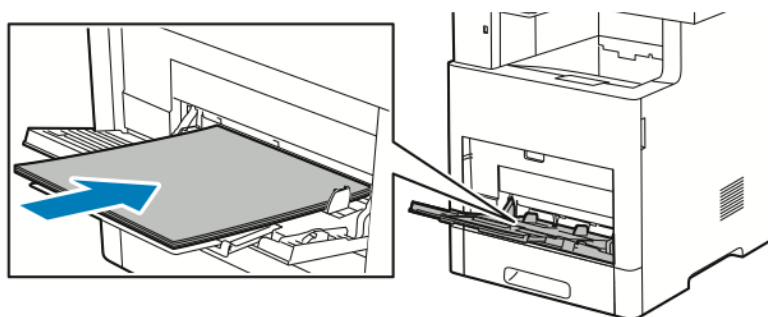
- Caricare la carta perforata con i fori sul lato sinistro.



- Per la stampa solo fronte, caricare la carta intestata o prestampata a faccia in su con il bordo superiore alimentato per primo nella stampante.

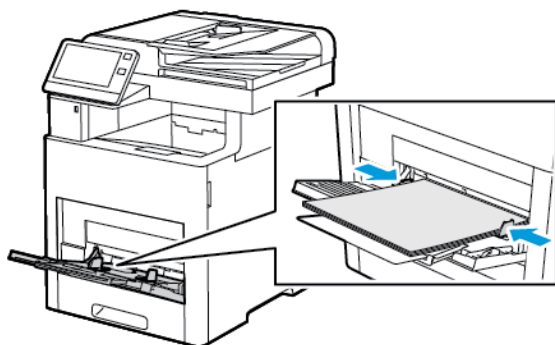


- Per la stampa fronte/retro, caricare la carta intestata e prestampata a faccia in giù e con il bordo superiore alimentato per primo nella stampante.





6. Regolare le guide della larghezza finché non toccano i bordi della carta.



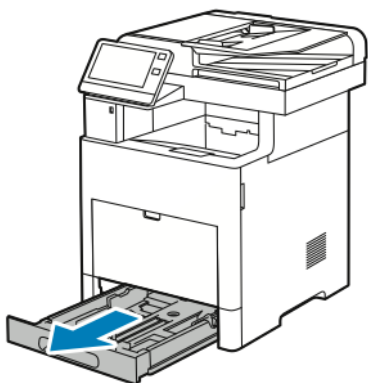
7. La stampante chiede di verificare il tipo, il formato e il colore della carta.
- Se il tipo, il formato e il colore della carta sono corretti, toccare **OK**.
  - Se il tipo, il formato e il colore della carta non sono corretti, modificare le impostazioni.
    - Per selezionare un tipo di carta, toccare il tipo corrente, quindi scegliere il nuovo tipo dall'elenco.
    - Per selezionare un formato di foglio, toccare l'impostazione di formato corrente, quindi scegliere il nuovo formato dall'elenco.
    - Per selezionare un colore carta diverso, toccare il colore corrente, quindi selezionare il colore dall'elenco.
  - Per salvare le impostazioni, toccare **OK**.

## Configurazione del vassoio 1 e dei vassoi 2–5 per la lunghezza carta

È possibile regolare la lunghezza dei vassoi per adattarli ai formati carta A4/Letter (8,5 x 11 poll.) e Legal (8,5 x 14 poll.). Quando si utilizza il formato Legal, il vassoio carta sporge dalla parte anteriore della stampante.

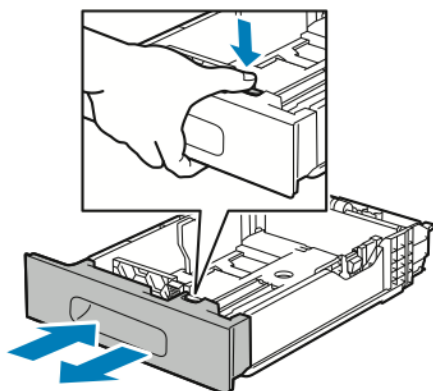
Per cambiare i vassoi in modo che corrispondano alla lunghezza della carta:

- Per rimuovere il vassoio dalla stampante, estrarlo finché non si ferma. Sollevare leggermente la parte anteriore del vassoio, quindi estrarlo.

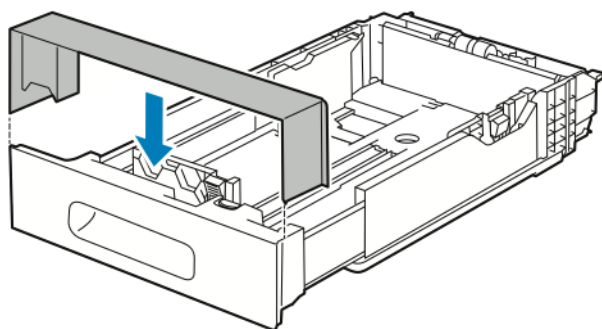


- Rimuovere tutta la carta dal vassoio.

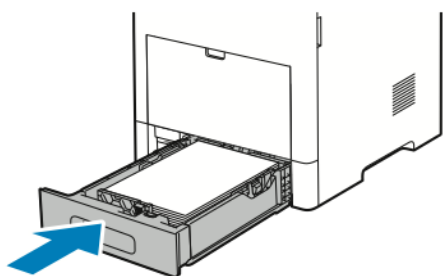
3. Per ridurre le dimensioni del vassoio per la carta più corta, sorreggere la parte posteriore del vassoio con una mano. Con l'altra mano, premere il fermo di rilascio sulla parte anteriore del vassoio, quindi spingere le estremità verso l'interno finché non scattano.



4. Per estendere il vassoio per la carta più lunga, sorreggere la parte posteriore del vassoio con una mano. Con l'altra mano, premere il fermo di rilascio sulla parte anteriore del vassoio e tirare le estremità verso l'esterno finché non scattano.
5. Per proteggere la carta quando il vassoio è esteso, posizionare la copertura carta sopra la sezione estesa del vassoio.



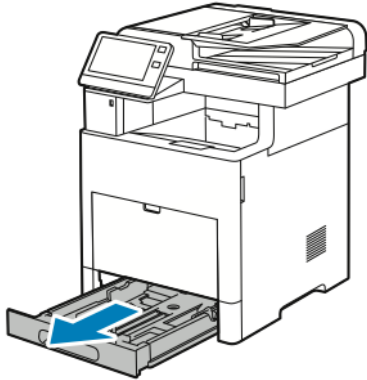
6. Caricare la carta nel vassoio prima di reinserirlo nella stampante.



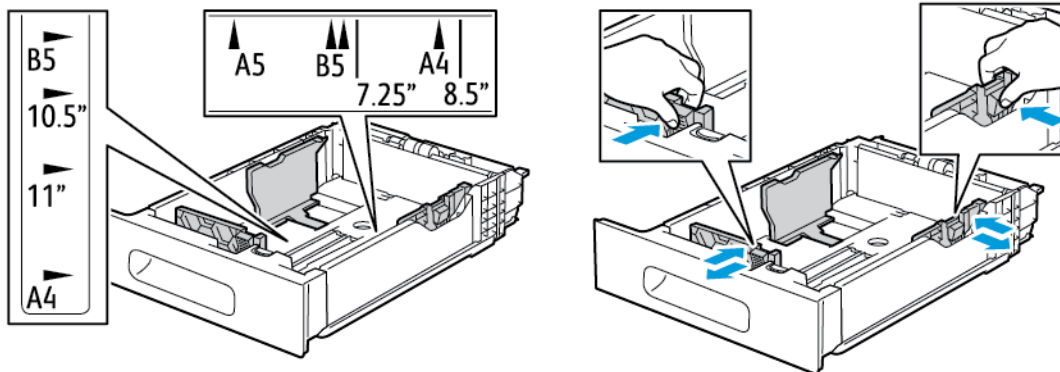
## Caricamento della carta nei vassoi da 1 a 5

Per caricare carta nel vassoio 1 e nei vassoi 2-5 opzionali:

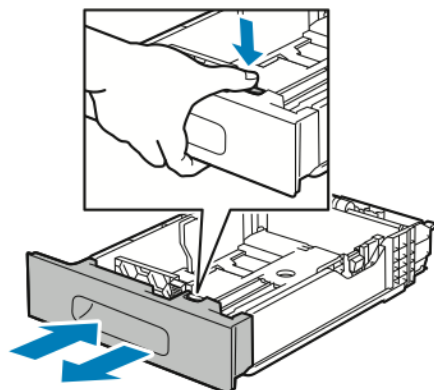
1. Per rimuovere il vassoio dalla stampante, estrarlo finché non si ferma. Sollevare leggermente la parte anteriore del vassoio, quindi estrarlo completamente.



2. Regolare le guide della lunghezza e della larghezza carta come illustrato.

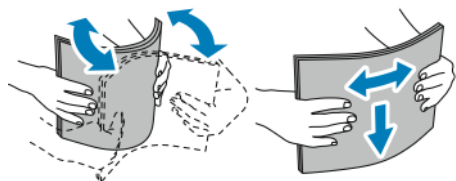


3. Per la carta formato Legal, per estendere la parte anteriore del vassoio, premere il fermo di rilascio, quindi estrarre il vassoio.




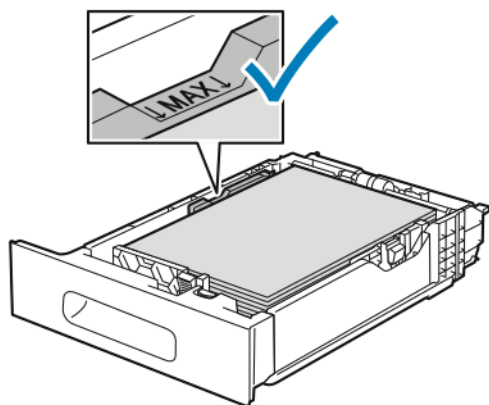
## Carta e supporti

4. Flettere i fogli avanti e indietro e smazzarli, quindi allineare i bordi della pila su una superficie piana. Questa procedura consente di separare gli eventuali fogli e riduce la possibilità di inceppamenti.

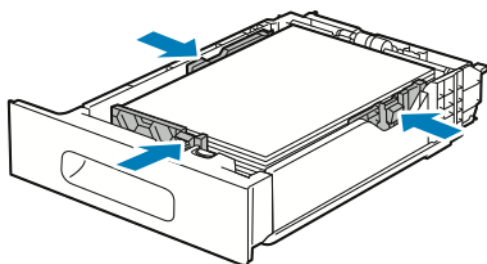


5. Caricare la carta nel vassoio con il lato da stampare rivolto verso l'alto.
  - Caricare la carta perforata con i fori sul lato sinistro.
  - Caricare le etichette nel vassoio a faccia in su.
  - Per la stampa solo fronte, caricare la carta intestata a faccia in su con il bordo superiore rivolto verso il retro del vassoio.
  - Per la stampa fronte/retro, caricare la carta intestata e prestampata a faccia in giù con il bordo superiore alimentato per primo nella stampante.

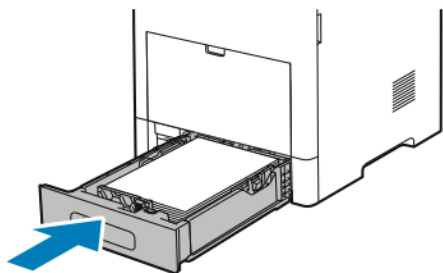
 **Nota:** Non caricare la carta oltre la linea di riempimento massimo. Una quantità eccessiva di supporti nel vassoio può causare inceppamenti.



6. Regolare le guide della larghezza e della lunghezza per adattarle alla carta.

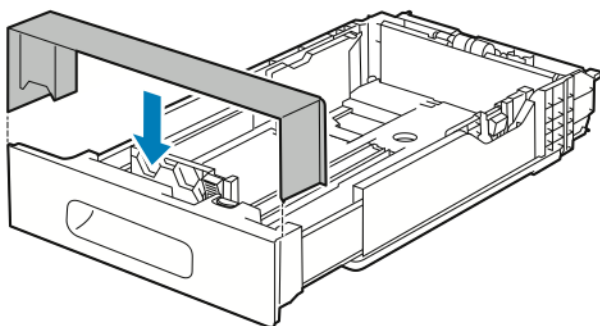


7. Inserire il vassoio nella stampante.



**Nota:** Per evitare inceppamenti, non rimuovere la copertura della carta quando la stampa è in corso.

8. Se il vassoio è stato esteso per il formato carta Legal, il vassoio sporge quando è inserito completamente nella stampante. È possibile posizionare una copertura sull'area che sporge dal vassoio.



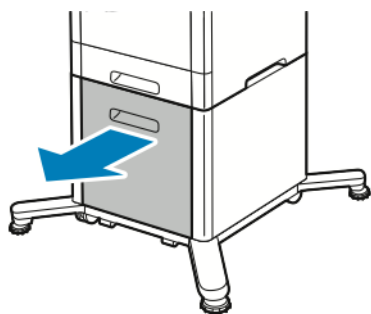
9. Se il Modo vassoio è impostato su Regolabile, la stampante visualizza un prompt per chiedere di impostare il formato, il tipo e il colore della carta.
- Se il tipo, il formato e il colore della carta sono corretti, toccare **OK**.
  - Se il tipo, il formato e il colore della carta non sono corretti, modificare le impostazioni.
    - Per selezionare un tipo di carta, toccare il tipo corrente, quindi scegliere il nuovo tipo dall'elenco.
    - Per selezionare un formato di foglio, toccare l'impostazione di formato corrente, quindi scegliere il nuovo formato dall'elenco.
    - Per selezionare un colore carta diverso, toccare il colore corrente, quindi selezionare il colore dall'elenco.
  - Per salvare le impostazioni, toccare **OK**.
10. Per modificare un vassoio configurandolo sulla modalità Dedicato:
- Sul pannello comandi della stampante, premere il pulsante **Home**.
  - Toccare **Dispositivo** → **Vassoi carta**.
  - Toccare il vassoio corretto.
  - Per dedicare il vassoio a un formato, tipo o colore di carta, selezionare **Modo vassoio**, quindi toccare **Dedicato**.
    - Per selezionare un formato per la carta, toccare il formato corrente, quindi scegliere il nuovo formato.
    - Per selezionare un tipo di carta, toccare il tipo corrente, quindi scegliere un nuovo tipo.
    - Per selezionare un colore di carta, toccare il colore corrente, quindi scegliere un nuovo colore.

- e. Per salvare le impostazioni, toccare **OK**.
- f. Per tornare alla schermata Home, premere il pulsante **Home**.

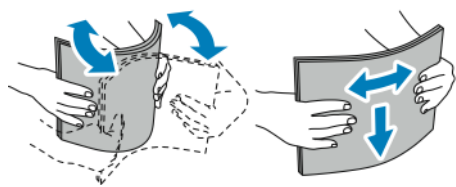
## Caricamento della carta nell'alimentatore ad alta capacità (HCF)

Il vassoio dell'alimentatore ad alta capacità (HCF) accoglie solo carta A4/8,5 x 11 poll. che deve essere caricata dal lato corto (SEF).

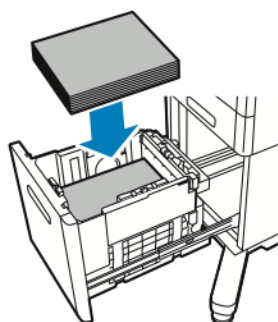
1. Estrarre il vassoio lentamente finché non si ferma.




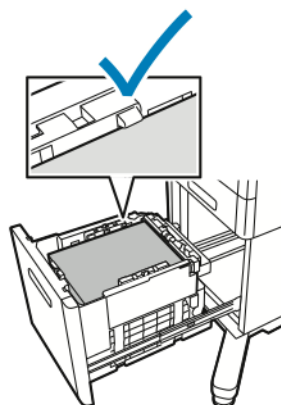
2. Flettere i fogli avanti e indietro e aprirli a ventaglio prima di caricarli nel vassoio.



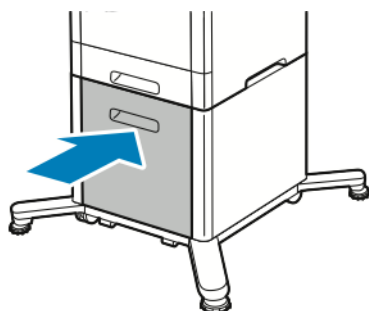
3. Caricare la carta nel vassoio.



 **Nota:** Non caricare la carta oltre la linea di riempimento massimo. Una quantità eccessiva di supporti nel vassoio può causare inceppamenti.



4. Inserire il vassoio finché non si ferma.



5. Se il Modo vassoio è impostato su Regolabile, la stampante chiede di impostare il tipo, il formato e il colore della carta.
  - a. Se il tipo, il formato e il colore della carta sono corretti, toccare **OK**.
  - b. Se il tipo, il formato e il colore della carta non sono corretti, modificare le impostazioni.
    - Per selezionare un tipo di carta, toccare il tipo corrente, quindi scegliere il nuovo tipo dall'elenco.
    - Per selezionare un formato carta, toccare l'impostazione relativa al formato corrente, quindi selezionare il formato dall'elenco.
    - Per selezionare un colore carta diverso, toccare il colore corrente, quindi selezionare il colore dall'elenco.
  - c. Per salvare le impostazioni, toccare **OK**.

## Impostazione del modo vassoio

Il modo vassoio determina se è necessario confermare o modificare le impostazioni carta quando si carica carta nel vassoio. Il modo vassoio definisce il comportamento della stampante in caso di conflitto o incompatibilità carta.

Per configurare il modo del vassoio bypass:

1. Sul pannello comandi della stampante, premere il pulsante **Home**.
2. Toccare **Dispositivo** → **Vassoi carta**.
3. Selezionare l'icona **Vassoio bypass**. È situata nella parte alta, prima dei vassoi con numero.
4. Selezionare **Modo vassoio**.
5. Selezionare il modo desiderato:
  - **Bypass** visualizza una richiesta di conferma o modifica delle impostazioni del vassoio carta quando è stata caricata carta nel vassoio bypass. Il Modo vassoio bypass imposta il vassoio bypass come vassoio predefinito per tutti i lavori di stampa per cui non è stato specificato un vassoio.
  - **Regolabile** visualizza una richiesta di conferma o modifica delle impostazioni del vassoio carta quando è stata caricata carta nel vassoio bypass.
6. Per salvare l'impostazione, toccare **OK**.
7. Per tornare alla schermata Home, premere il pulsante **Home**.

## Configurazione del modo vassoio per i vassoi 1 – 5

1. Sul pannello comandi della stampante, premere il pulsante **Home**.
2. Toccare **Dispositivo** → **Vassoi carta**.
3. Selezionare il vassoio desiderato.

4. Selezionare **Modo vassoio**.
5. Selezionare il modo desiderato:
  - **Regolabile** visualizza una richiesta di conferma o modifica delle impostazioni vassoio carta quando è stata caricata carta in un vassoio.
  - **Dedicato** consente di utilizzare le impostazioni formato carta e tipo correnti e non richiede la conferma o la modifica delle impostazioni. Selezionare questa impostazione quando si desidera utilizzare un vassoio per la stampa su un tipo e un formato carta specifici, ad esempio carta formato Letter o perforata.
6. Per salvare l'impostazione, toccare **OK**.
7. Per tornare alla schermata Home, premere il pulsante **Home**.



## Stampa su carta speciale

Per ordinare carta o altri supporti, rivolgersi al rivenditore locale oppure visitare il sito Web [www.xerox.com/supplies](http://www.xerox.com/supplies).

Per riferimento:

- [www.xerox.com/rmlna](http://www.xerox.com/rmlna) Recommended Media List (Elenco dei supporti consigliati) (Stati Uniti)
- [www.xerox.com/rmleu](http://www.xerox.com/rmleu) Recommended Media List (Elenco dei supporti consigliati) (Europa)

## Buste

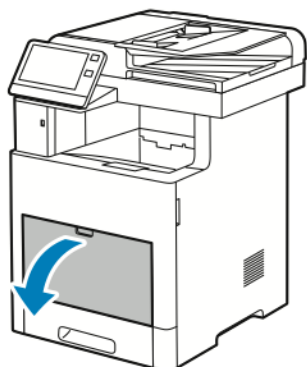
Le buste possono essere stampate dal vassoio 1 o dal vassoio bypass.

### Istruzioni per la stampa su buste

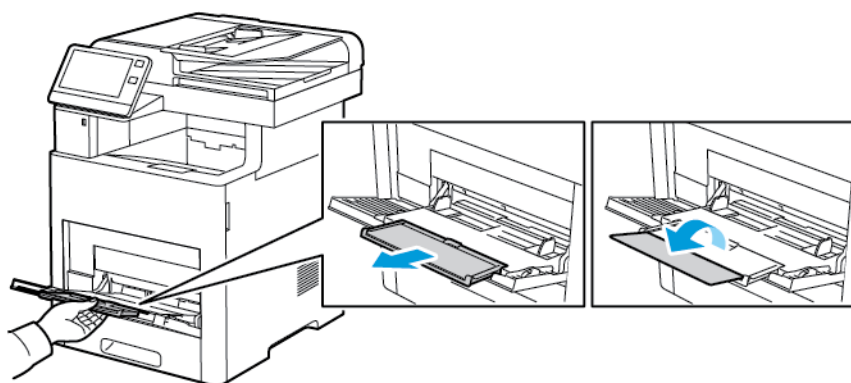
- Utilizzare solo buste di carta.
- Non utilizzare buste con finestre o fermagli metallici.
- La qualità di stampa dipende dalla qualità e dalla struttura delle buste. Se non si ottengono i risultati desiderati, provare buste di un'altra marca.
- Mantenere temperature e umidità relativa costanti.
- Conservare sempre le buste non utilizzate nella confezione originale per evitare eccessi di umidità e aria secca che possono compromettere la qualità di stampa e causare la formazione di grinze. Un'umidità eccessiva può sigillare le buste prima o durante la stampa.
- Rimuovere le bolle d'aria dalle buste prima di caricarle nel vassoio collocando su di esse un libro pesante.
- Nel driver di stampa, selezionare Busta come tipo di carta.
- Non utilizzare buste imbottite. Utilizzare buste che rimangono piatte.
- Non utilizzare buste con colla attivata dal calore.
- Non utilizzare buste con lembi sigillati a pressione.

## Caricamento di buste nel vassoio bypass

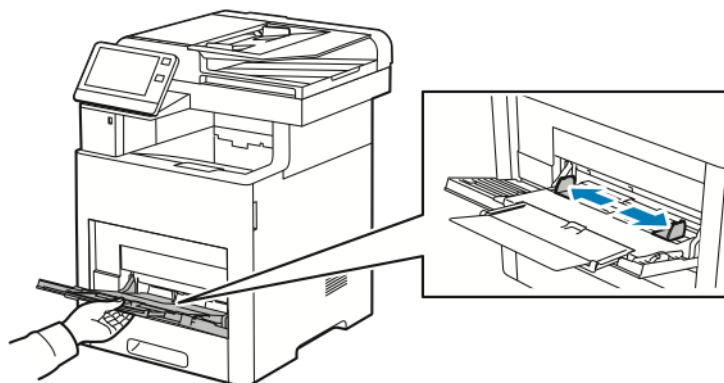
1. Aprire il vassoio bypass.



2. Per i formati carta più grandi, estrarre e poi aprire completamente l'estensione del vassoio bypass.



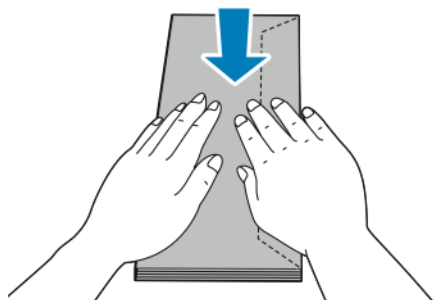
3. Spostare le guide della larghezza fino ai bordi del vassoio.



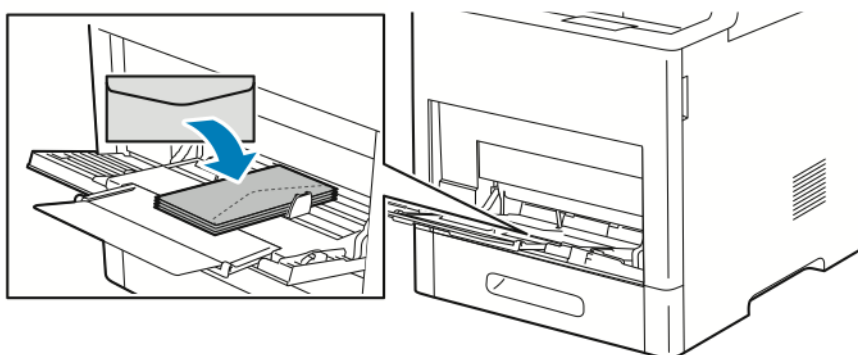
### Nota:

- Per evitare inceppamenti, prima di caricare le buste nel vassoio, verificare che il bordo anteriore delle buste sia piatto o presenti solo una leggera arricciatura verso l'alto, inferiore ai 5 mm (0,19 poll.). Se il bordo è curvato o rigonfiato, piegarlo per eliminare l'arricciatura. La lunghezza dell'arricciatura deve essere compresa tra gli 8 e i 10 mm (0,31-0,39 poll.). Un'arricciatura verso il basso sul bordo non è accettabile e può causare un inceppamento o un'errata alimentazione delle buste.
- Caricare una pila di buste alta fino a un massimo di 16,5 mm (0,65 poll.). Si tratta di circa 10–20 buste, a seconda della marca, delle dimensioni e della trama.

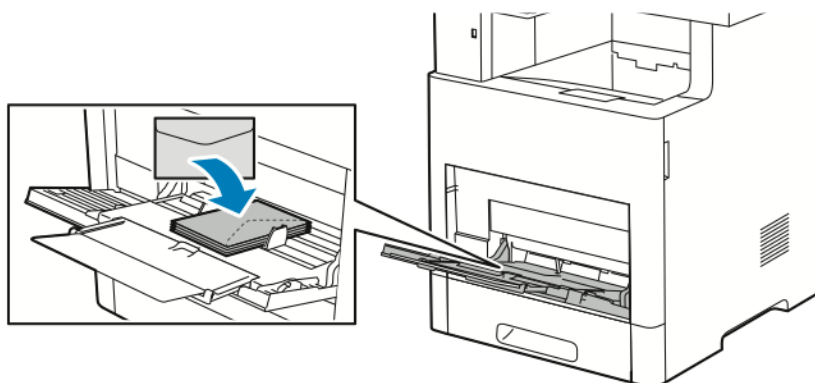
- Se, una volta estratte dalla confezione, le buste non vengono caricate subito nel vassoio bypass, possono rigonfiarsi. Per evitare inceppamenti, appiattare le buste prima di caricarle nel vassoio.



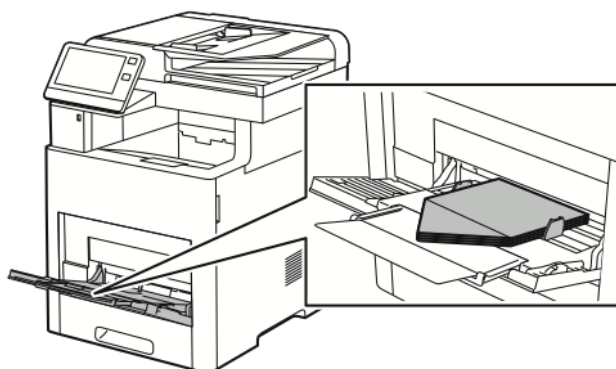
4. Per caricare le buste, selezionare un'opzione:
- Per buste N. 10, caricare le buste con i lembi a faccia in giù rivolti a destra e il lato corto alimentato per primo nella stampante.



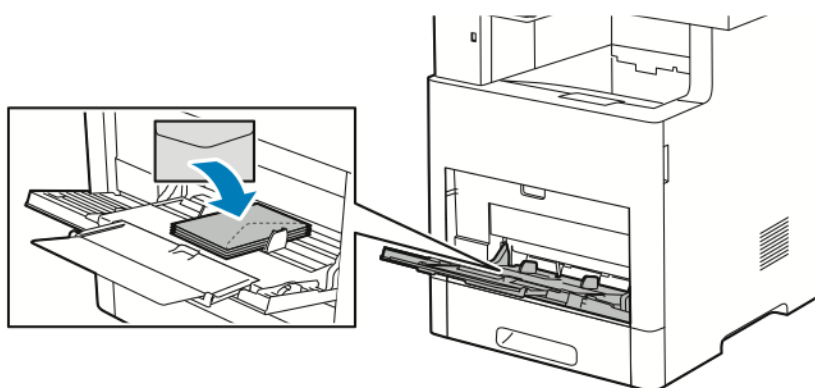
- Per le buste Monarch o DL, seguire queste istruzioni. Se le buste si deformano, provare un'opzione diversa.
- Caricare le buste con il lato corto alimentato per primo nella stampante, i lembi a faccia in giù e a destra.



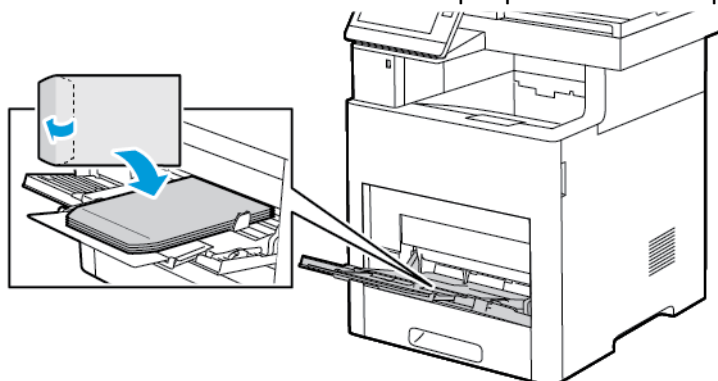
- Caricare le buste con il lato di stampa a faccia in su, i lembi aperti a faccia in giù e la parte inferiore della busta alimentata per prima nella stampante.



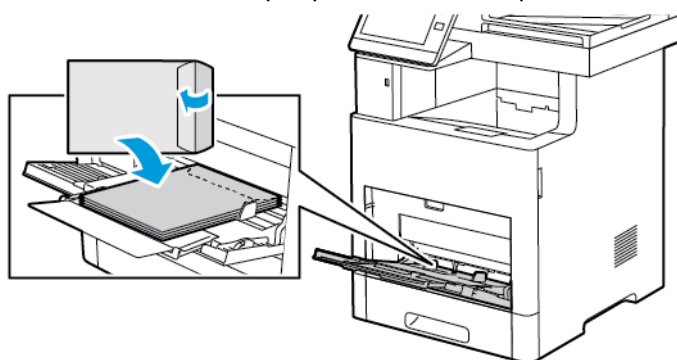
- Caricare le buste con il lato di stampa a faccia in su, i lembi chiusi a faccia in giù e alimentati per primi nella stampante.



- Per la buste C5, effettuare una delle operazioni riportate di seguito. Se le buste si deformano, provare l'altra opzione.
- Caricare le buste con il lato di stampa a faccia in su, i lembi aperti a faccia in giù e la parte inferiore della busta alimentata per prima nella stampante.



- Caricare le buste con il lato di stampa a faccia in su, i lembi chiusi a faccia in giù e il lato corto alimentato per primo nella stampante.

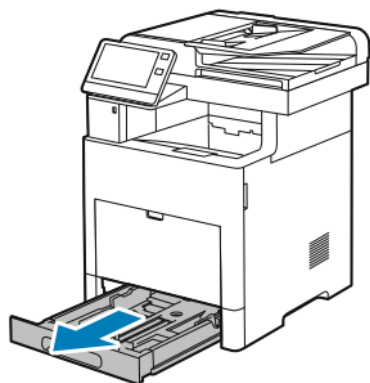


**Nota:** Per stampare correttamente le buste, quando si caricano con i lembi aperti, impostare l'orientamento necessario nel driver di stampa. Per capovolgere le immagini, selezionare **Ruota immagine di 180 gradi** nel driver di stampa.

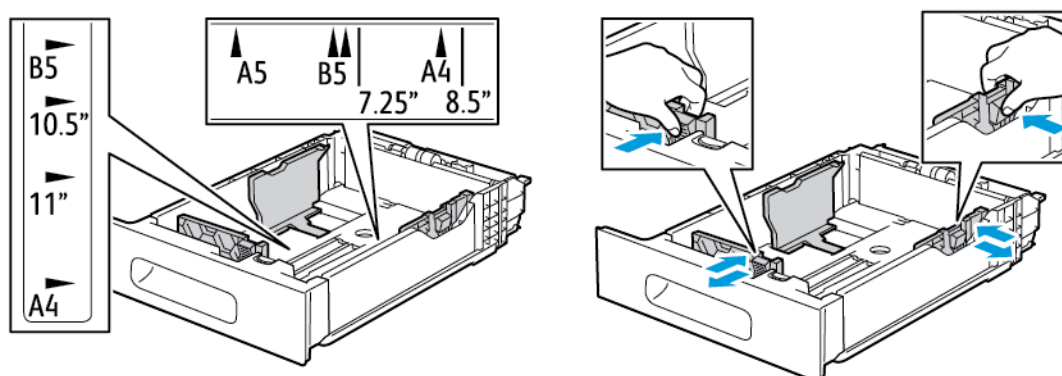
5. Regolare le guide della larghezza finché non toccano i bordi delle buste.
6. La stampante visualizza un prompt per consentire all'utente di verificare il tipo, il formato e il colore delle buste.
  - a. Se il tipo, il formato e il colore sono corretti, toccare **OK**.
  - b. Se il tipo, il formato o il colore non sono corretti, modificare le impostazioni.
    - Per selezionare un tipo, toccare il tipo corrente, quindi dall'elenco selezionare **Busta**.
    - Per selezionare un formato, toccare l'impostazione relativa al formato corrente, quindi selezionare il formato dall'elenco.
    - Per selezionare un colore, toccare il colore corrente, quindi selezionare il colore dall'elenco.
  - c. Per salvare le impostazioni, toccare **OK**.

## Caricamento di buste nel vassoio 1


1. Per rimuovere il vassoio dalla stampante, estrarlo finché non si ferma. Sollevare leggermente la parte anteriore del vassoio, quindi estrarlo.



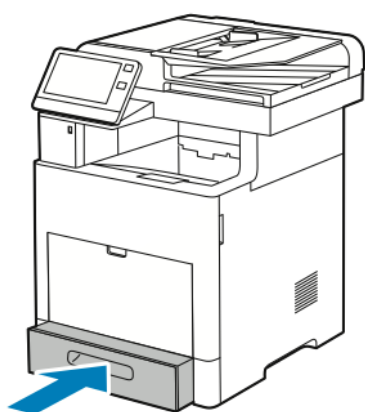
2. Rimuovere tutta la carta dal vassoio.
3. Regolare le guide della lunghezza e della larghezza carta come illustrato.



4. Caricare le buste nei vassoi con i lembi chiusi, rivolti verso il basso e in modo che il bordo corto venga alimentato per primo nella stampante.

 **Nota:** non caricare più di 50 buste nel vassoio, per un massimo di 45 mm (1,8 poll.) in altezza.

5. Regolare le guide della larghezza finché non toccano i bordi delle buste.
6. Far scorrere il vassoio completamente nella stampante.



7. Se il Modo vassoio è impostato su Regolabile, la stampante chiede di impostare il tipo, il formato e il colore della carta.
  - a. Se il tipo, il formato e il colore della carta sono corretti, toccare **OK**.

- b. Se il tipo, il formato e il colore della carta non sono corretti, modificare le impostazioni.
    - Per selezionare un tipo di carta, toccare il tipo corrente, quindi dall'elenco selezionare **Busta**.
    - Per selezionare un formato, toccare l'impostazione relativa al formato corrente, quindi dall'elenco selezionare **Personalizzato**. Toccare il campo Lunghezza e selezionare un valore numerico. Toccare il campo Larghezza e selezionare un valore numerico. Selezionare **OK**.
    - Per selezionare un colore carta diverso, toccare il colore carta corrente, quindi selezionare il colore dall'elenco.
  - c. Per salvare le impostazioni, toccare **OK**.
8. Dalla finestra di dialogo Stampa sulla propria workstation, selezionare i valori di impostazione carta e fare clic su **OK**. Per alimentare e stampare le buste, fare clic su **Stampa**.

## Etichette

È possibile stampare etichette dal vassoio bypass o dal vassoio 1.

### Istruzioni per la stampa di etichette

- Utilizzare etichette progettate per la stampa laser.
- Non utilizzare etichette in vinile.
- Non alimentare un foglio di etichette nella stampante più di una volta.
- Non utilizzare etichette con adesivo pregommato.
- Stampare i fogli di etichette solo su un lato. Utilizzare esclusivamente fogli di etichette completi.
- Conservare le etichette non utilizzate in posizione orizzontale nella confezione originale. Lasciare i fogli di etichette all'interno della confezione originale fino al momento dell'uso. Reinserrire eventuali fogli di etichette inutilizzati nella confezione e sigillarla di nuovo.
- Non conservare le etichette in ambienti molto secchi o umidi oppure troppo caldi o freddi. La conservazione in queste condizioni può causare problemi di qualità di stampa o inceppamenti nella stampante.
- Ruotare frequentemente i supporti. Lunghi periodi di conservazione in condizioni estreme possono causare l'arricciamento e l'inceppamento delle etichette nella stampante.
- Nel driver di stampa, selezionare Etichetta come tipo di carta.
- Prima di caricare le etichette, rimuovere tutta l'altra carta dal vassoio.

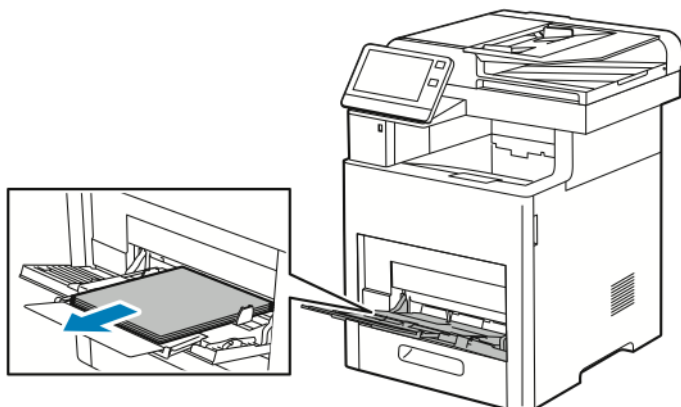


#### **AVVERTENZA:**

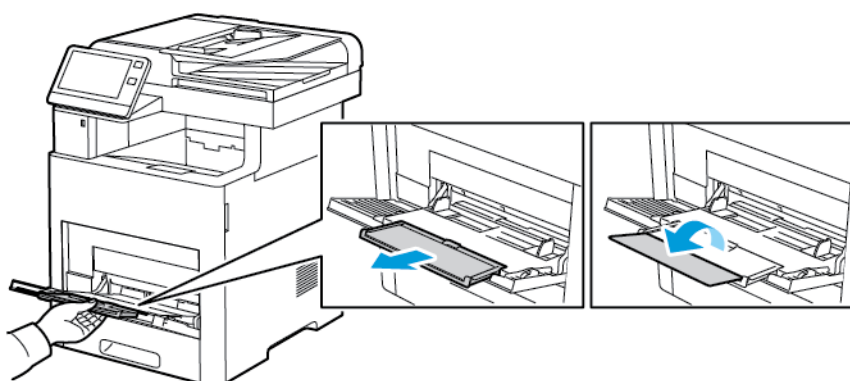
non utilizzare fogli con etichette mancanti, arricciate o parzialmente staccate dal foglio di supporto. per evitare di danneggiare la stampante.

## Caricamento di etichette nel vassoio bypass

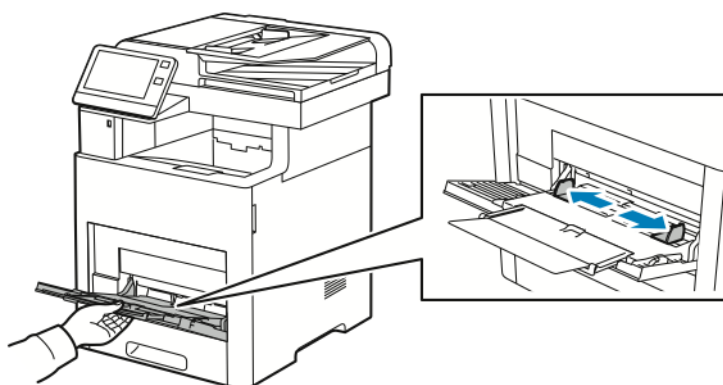
1. Aprire il vassoio bypass. Se il vassoio è già aperto, rimuovere tutta la carta dal vassoio.



2. Per i formati carta più grandi, estrarre e poi aprire completamente l'estensione del vassoio bypass.



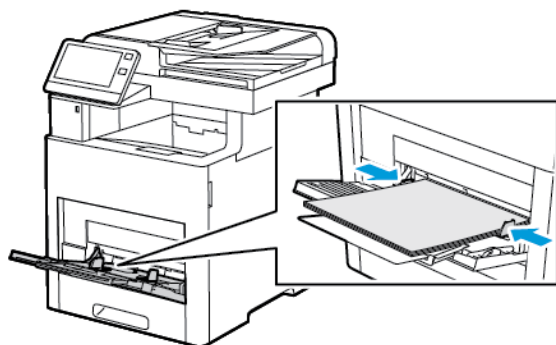
3. Spostare le guide della larghezza fino ai bordi del vassoio.



4. Caricare i fogli di etichette nel vassoio bypass, a faccia in su, con il bordo superiore della pagina alimentato per primo nella stampante.



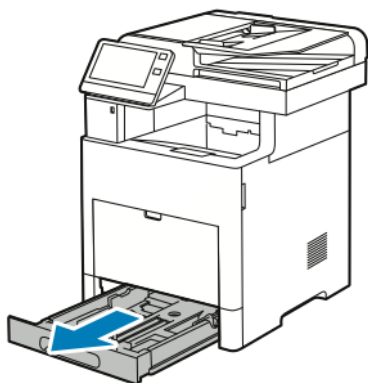
5. Regolare le guide della larghezza finché non toccano i bordi della carta.



6. La stampante chiede di verificare il tipo, il formato e colore dei fogli di etichette.
  - a. Se il tipo, il formato e il colore sono corretti, toccare **OK**.
  - b. Se il tipo, il formato e il colore non sono corretti, modificare le impostazioni.
    - Per selezionare il tipo, toccare il tipo di carta corrente, quindi dall'elenco selezionare **Etichette**.
    - Per selezionare un formato, toccare l'impostazione relativa al formato corrente, quindi selezionare un formato dall'elenco.
    - Per selezionare il colore, toccare il colore carta corrente, quindi selezionare un colore dall'elenco.
  - c. Per salvare le impostazioni, toccare **OK**.


## Caricamento delle etichette nel vassoio 1

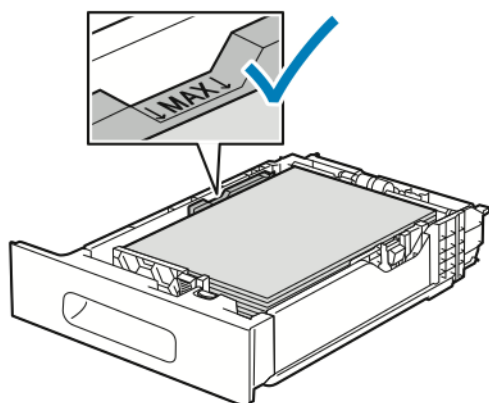
1. Per rimuovere il vassoio dalla stampante, estrarlo finché non si ferma. Sollevare leggermente la parte anteriore del vassoio, quindi estrarlo.



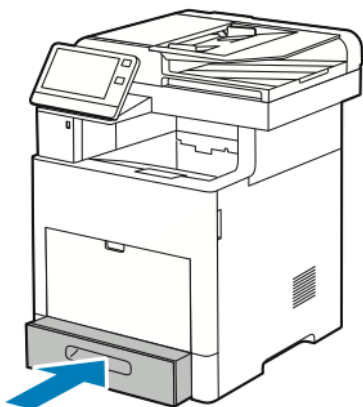
2. Regolare le guide della lunghezza e della larghezza della carta.

3. Caricare i fogli di etichette nel vassoio a faccia in su.

 **Nota:** Non caricare la carta oltre la linea di riempimento massimo per evitare potenziali inceppamenti.



4. Reinserire il vassoio nella stampante.



5. Spingere completamente il vassoio all'interno.
6. Se il Modo vassoio è impostato su Regolabile, la stampante chiede di impostare il tipo, il formato e il colore della carta.
  - a. Se il formato, il tipo e il colore sono corretti, toccare **OK**.
  - b. Se il formato, il tipo e il colore della carta non sono corretti, modificare le impostazioni.
    - Per selezionare un formato di foglio, toccare l'impostazione di formato corrente, quindi scegliere il nuovo formato dall'elenco.
    - Per selezionare il tipo di carta, toccare il tipo corrente, quindi dall'elenco selezionare **Etichette**.
    - Per selezionare un colore carta diverso, toccare il colore carta corrente, quindi selezionare il colore dall'elenco.
  - c. Per salvare le impostazioni, toccare **OK**.

# Manutenzione

Questo capitolo contiene:

- [Precauzioni generali .....](#) 180
- [Pulizia della stampante .....](#) 181
- [Procedure di registrazione e manutenzione.....](#) 190
- [Materiali di consumo.....](#) 195
- [Gestione della stampante.....](#) 198
- [Spostamento della stampante.....](#) 199

## Precauzioni generali



### **AVVERTENZA:**

- Le parti interne della stampante potrebbero essere molto calde. Fare attenzione quando ci sono sportelli o coperchi sono aperti.
- Tenere tutti i prodotti per la pulizia lontano dalla portata dei bambini.
- Non utilizzare prodotti di pulizia spray pressurizzati all'interno e all'esterno della stampante. Alcuni di questi spray contengono sostanze esplosive e non sono adatti per componenti elettrici. L'utilizzo di questi prodotti di pulizia aumenta il rischio di incendi o esplosioni.
- Non rimuovere coperture o protezioni avvitate. Nelle parti protette da coperture non è previsto l'intervento dell'utente. Non eseguire alcuna procedura di manutenzione che non sia descritta nella documentazione fornita insieme alla stampante.



### **Attenzione:**


- Non utilizzare solventi organici, sostanze chimiche abrasive o agenti spray per pulire la stampante. Non versare mai liquidi direttamente sulla stampante. Utilizzare esclusivamente i materiali di pulizia indicati nella presente documentazione.
- Non appoggiare oggetti sulla stampante.
- Non lasciare le coperture e gli sportelli aperti per periodi di tempo prolungati, soprattutto in luoghi con molta luce. L'esposizione alla luce può danneggiare le cartucce fotoricettore.
- Non aprire coperture o sportelli durante la stampa.
- Non inclinare la stampante durante l'uso.
- Non toccare i contatti elettrici o gli ingranaggi per evitare di danneggiare la stampante e diminuire la qualità di stampa.
- Verificare che tutte le parti rimosse durante la pulizia siano riposizionate correttamente prima di inserire la spina della stampante nella presa.

## Pulizia della stampante

### Pulizia delle parti esterne

Pulire le parti esterne della stampante una volta al mese.

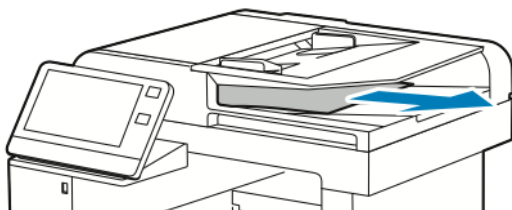
- Pulire il vassoio carta, il vassoio di uscita, il pannello comandi e altre parti con un panno morbido, umido.
- Dopo la pulizia, passare un panno morbido, asciutto.
- Per le macchie difficili da trattare, applicare una piccola quantità di detergente delicato sul panno e strofinare delicatamente sulla macchia.

 **Attenzione:** Non spruzzare detergente direttamente sulla stampante. Il detergente liquido può infiltrarsi nella stampante attraverso una fessura e causare problemi. Utilizzare solo acqua o detergente neutro.

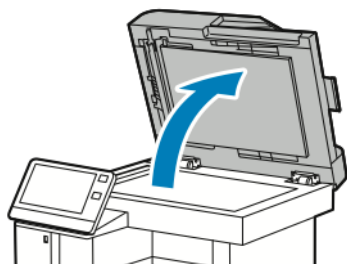
### Pulitura dello scanner

Pulire lo scanner all'incirca una volta al mese in caso di versamenti accidentali o in presenza di residui o polvere su una delle superfici. Tenere i rulli di alimentazione puliti per garantire una qualità ottimale per copie e scansioni.

1. Rimuovere la carta dal vassoio di alimentazione degli originali e dal vassoio di uscita delle stampe.



2. Aprire la copertura dell'alimentatore.

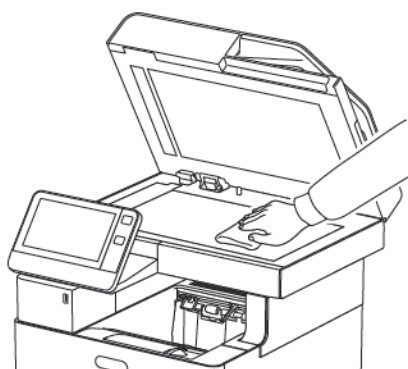


3. Inumidire leggermente un panno morbido privo di lanugine con acqua.

4. Pulire la lastra di esposizione.



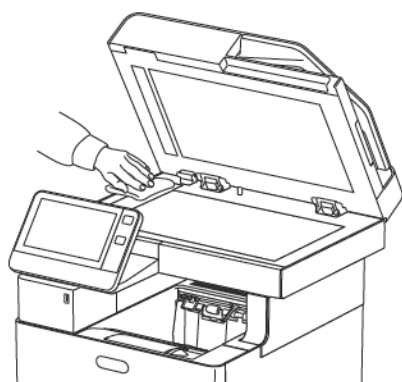
**Nota:** Per ottenere risultati ottimali, eliminare macchie e aloni utilizzando il detergente per vetro Xerox®.



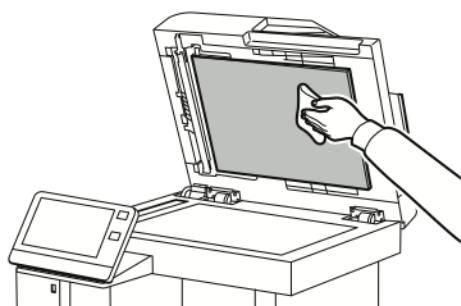
5. Pulire la lastra CVT.



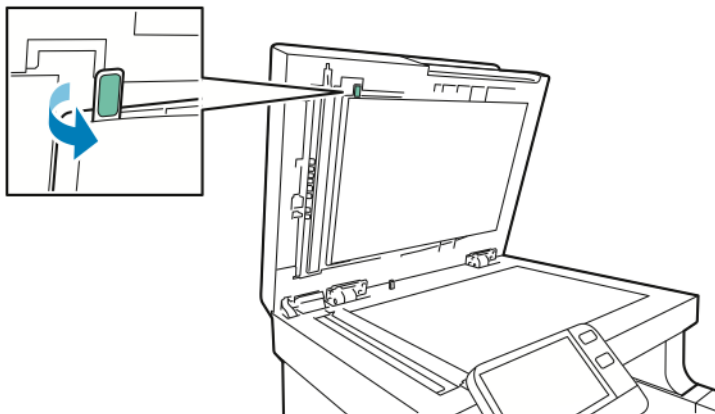
**Nota:** Per ottenere risultati ottimali, eliminare macchie e aloni utilizzando il detergente per vetro Xerox®.




6. Strofinare la parte inferiore bianca della copertura finché non è pulita e asciutta.

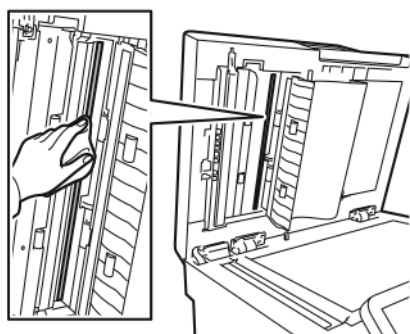


7. Per accedere al complessivo delle lenti di scansione del lato retro, abbassare la copertura di accesso a quest'area.



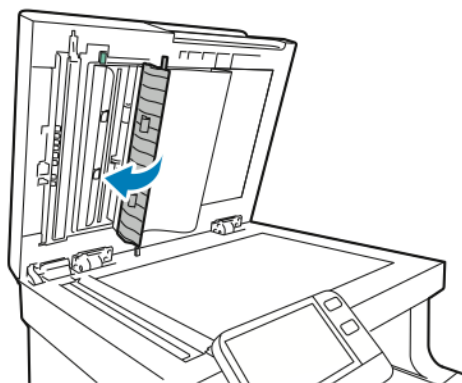
8. Utilizzando un panno morbido inumidito con acqua, pulire il vetro riflettente, la striscia di plastica bianca e i rulli. Se è difficile rimuovere lo sporco, inumidire un panno morbido con una piccola quantità di detergente neutro, quindi strofinare le parti e poi asciugarle con un panno morbido asciutto.

 **Nota:** Per evitare di danneggiare la pellicola intorno al vetro, non premere con forza sul vetro riflettente.

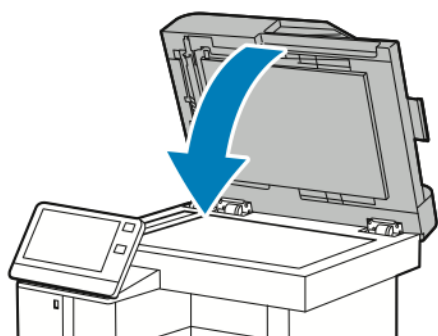


## Manutenzione

9. Chiudere la copertura di accesso all'area di scansione del lato retro.



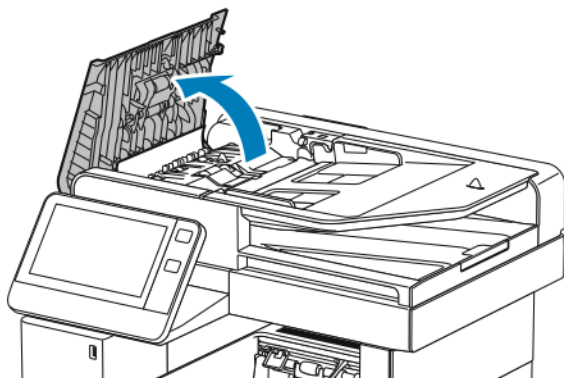
10. Chiudere la copertura.






## Pulizia dei rulli di alimentazione dell'alimentatore automatico fronte/retro

1. Aprire la copertura superiore.



2. Strofinare i rulli di alimentazione finché non sono puliti usando un panno morbido e asciutto privo di lanugine o una salvietta di carta.

 **Nota:** se i rulli dell'alimentatore si sporcano con toner o residui, possono produrre macchie sui documenti. Per rimuovere le macchie, utilizzare un panno privo di lanugine inumidito con un detergente neutro o acqua.



3. Chiudere la copertura superiore.

## Pulizia delle parti interne



### AVVERTENZA:

- Non toccare mai un'area contrassegnata con un'etichetta che si trova sopra o vicino al rullo di riscaldamento nel fusore per evitare ustioni. Se un foglio di carta si è avvolto attorno al rullo di riscaldamento, non tentare di rimuoverlo immediatamente. Spegnerla stampante e attendere 40 minuti per consentire che il fusore si raffreddi. Provare a rimuovere l'inzeppamento dopo che la stampante si è raffreddata.
- Per rimuovere eventuale toner rovesciato nella stampante, servirsi di un panno umido. Mai utilizzare un aspirapolvere per rimuovere il toner rovesciato. Le scintille emesse dall'aspirapolvere potrebbero provocare un incendio o un'esplosione.

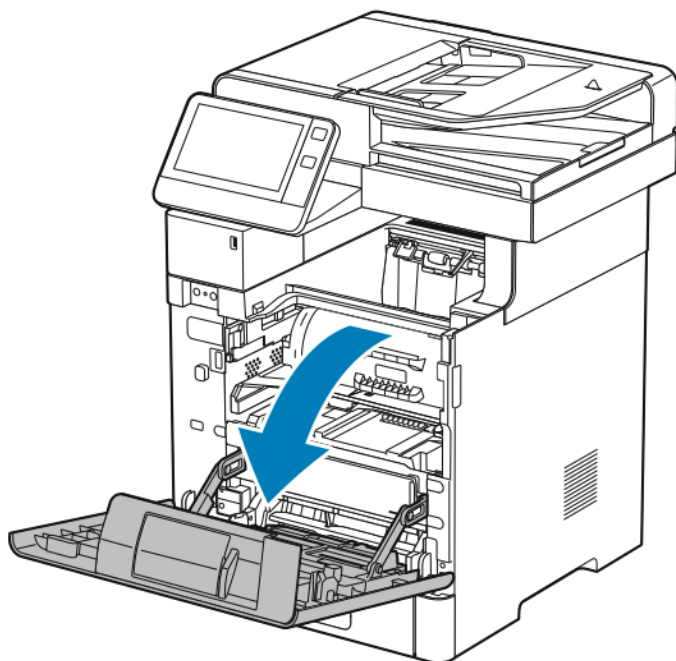
Per prevenire la formazione di macchie all'interno della stampante che possono compromettere la qualità di stampa, pulire regolarmente l'interno della stampante. La pulizia interna della stampante va eseguita a ogni sostituzione della cartuccia fotoricettore.

Dopo aver eliminato inceppamenti carta o sostituito una cartuccia toner, esaminare l'interno della stampante prima di chiudere le coperture e gli sportelli.

- Rimuovere eventuali frammenti di carta residui. Per ulteriori informazioni, fare riferimento a :
- Rimuovere eventuale polvere con un panno non lanuginoso pulito e asciutto.

## Pulizia delle lenti LED

1. Aprire lo sportello anteriore della stampante.



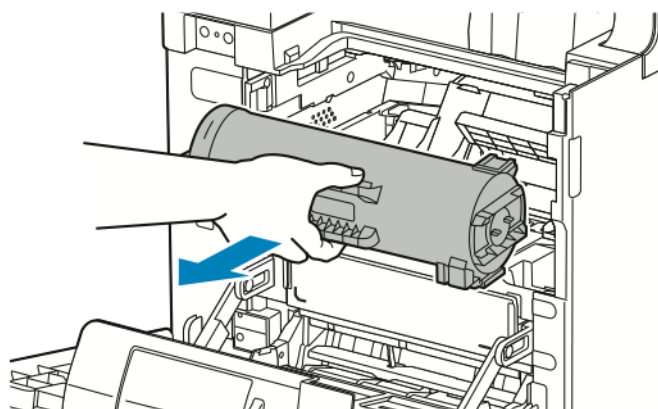
- 2.



### Attenzione:

Finché lo sportello anteriore non è completamente aperto, la cartuccia toner rimane bloccata in posizione. Per evitare di danneggiare la stampante, verificare che lo sportello anteriore sia completamente aperto prima di tentare di rimuovere la cartuccia toner.

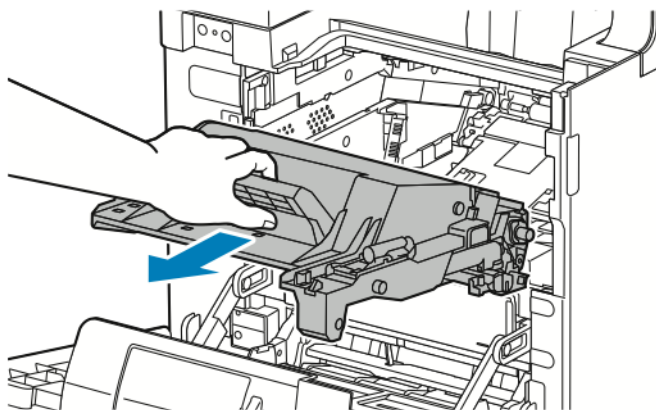
Servendosi delle apposite maniglie sull'unità, estrarre la cartuccia toner dalla stampante. Appoggiare la cartuccia toner su una superficie piana.



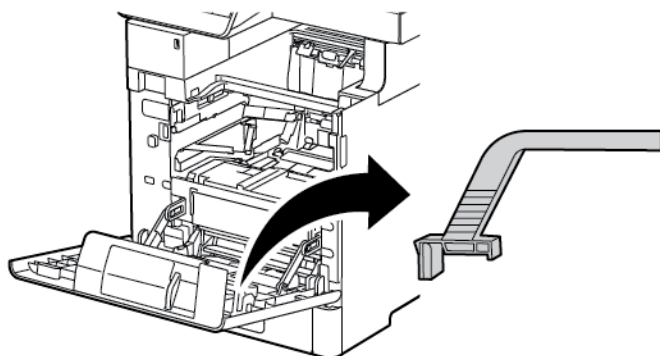
3.

- ⚠ **Attenzione:** Non esporre la cartuccia fotoricettore alla luce diretta del sole o a un'illuminazione a fluorescenza interna intensa. Non toccare o graffiare la superficie del tamburo.

Prendendo in mano la maniglia di colore arancione, tirare la cartuccia fotoricettore fuori dalla stampante. Appoggiare la cartuccia fotoricettore su una superficie piana.

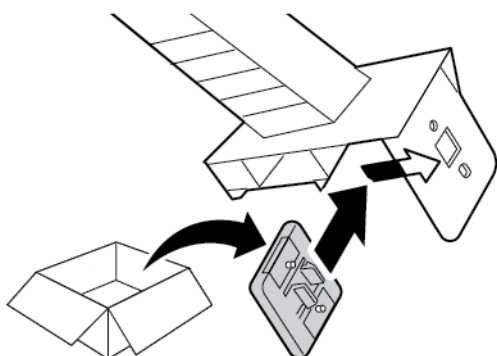


4. Rimuovere lo strumento di pulizia all'interno dello sportello anteriore.

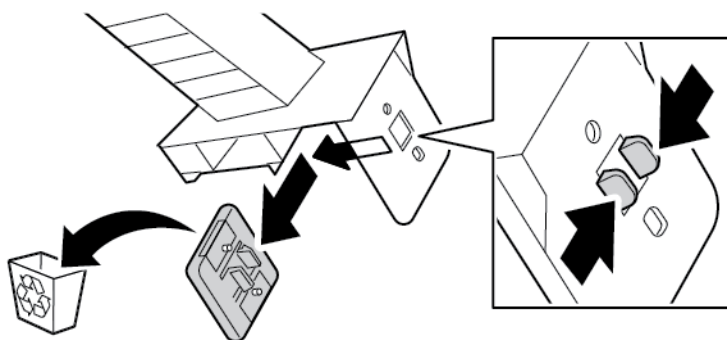


5. Rimuovere il tampone di pulizia dall'asta spingendo le linguette. Riciclare il tampone di pulizia usato in conformità alle normative locali.

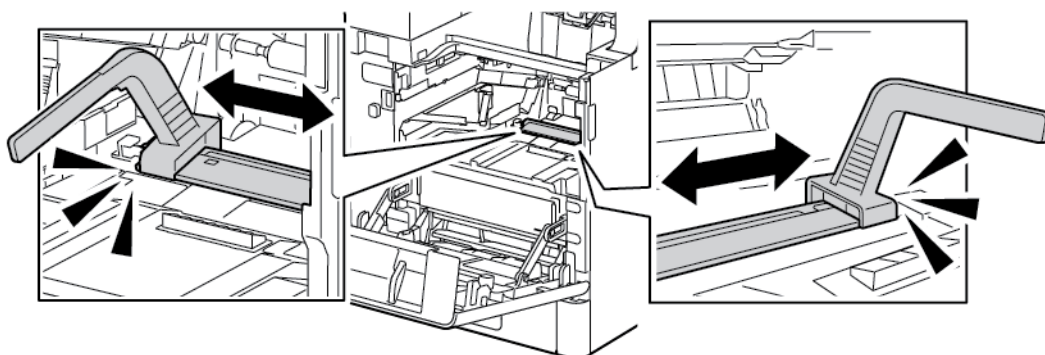
- ✎ **Nota:** Se il tampone di pulizia è sporco, sostituirlo. Un tampone extra viene fornito in dotazione con il kit della cartuccia fotoricettore di sostituzione.



6. Se necessario, installare un nuovo tampone di pulizia sull'asta.



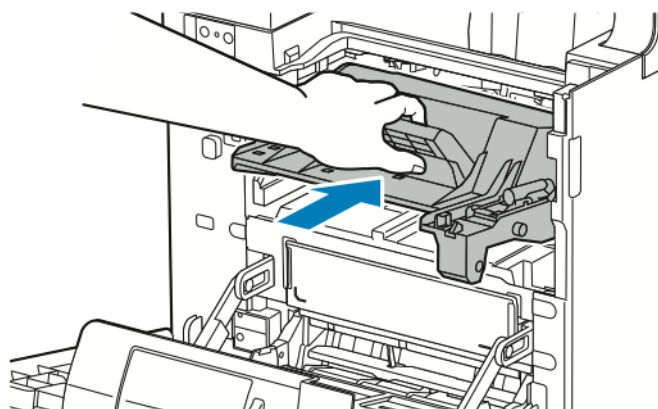
7. Per rimuovere eventuali residui o polvere lasciata dal toner, appoggiare lo strumento sul blocco delle lenti LED e poi farlo scorrere avanti e indietro sul blocco alcune volte per pulire l'area.



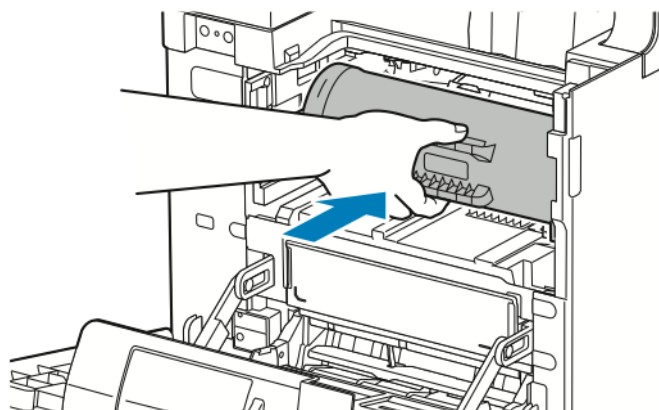
8. Riporre lo strumento di pulizia nell'apposito alloggiamento all'interno dello sportello anteriore.



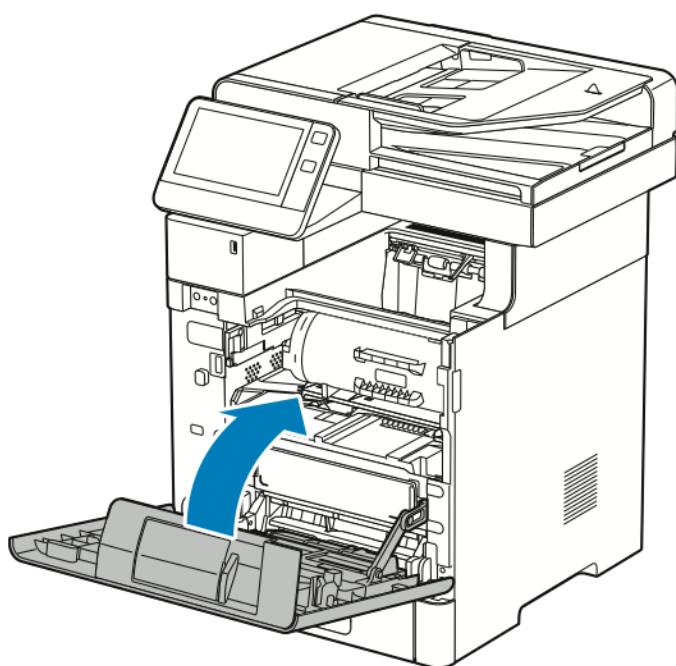
9. Inserire la cartuccia fotoricettore nella stampante finché non si ferma.



10. Inserire la cartuccia toner nella stampante finché non si ferma.



11. Chiudere lo sportello anteriore.



## Procedure di registrazione e manutenzione

### Regolazione della registrazione carta

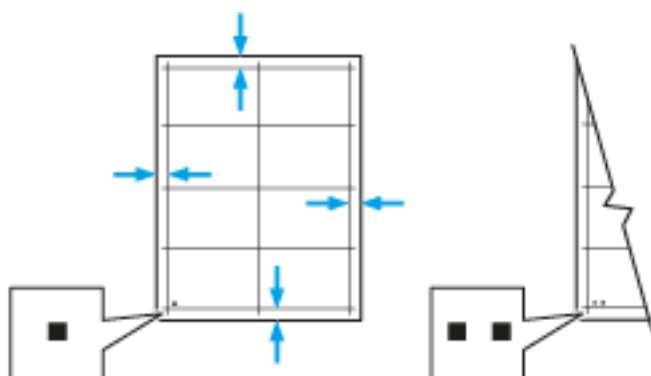
Utilizzare la regolazione della registrazione carta per regolare la posizione dell'immagine stampata sulla pagina. La regolazione consente di posizionare esattamente i margini superiore, inferiore, destro e sinistro nei punti desiderati. È possibile specificare la posizione dell'immagine sul lato anteriore e posteriore della carta, per ogni vassoio carta installato.

#### Verifica della registrazione carta

1. Sul pannello comandi della stampante, premere il pulsante **Home**.
2. Accedere come amministratore. Per ulteriori informazioni, vedere la *System Administrator Guide* (Guida per l'amministratore del sistema) all'indirizzo [www.xerox.com/support/VLB605\\_VLB615docs](http://www.xerox.com/support/VLB605_VLB615docs).
3. Toccare **Dispositivo** → **Assistenza** → **Posizione immagine**.
4. Selezionare il vassoio di alimentazione della carta per la stampa della registrazione.
  - a. Selezionare **Vassoi carta**.
  - b. Selezionare il vassoio desiderato.
5. Se la stampante è dotata della funzionalità fronte retro automatica, selezionare il lato da ottimizzare.
  - Per selezionare una pagina di registrazione di prova per la regolazione del lato 1, selezionare **Lato registrato**, quindi **Lato 1**.
  - Per selezionare una pagina di registrazione di prova per entrambi i lati, selezionare **Lato registrato**, quindi **Lato 2**.
6. Specificare il numero consecutivo di pagine di prova da stampare.
  - a. Selezionare **Impostazioni stampa**.
  - b. Per aumentare o diminuire il numero di pagine di prova, per Quantità, toccare l'icona **Più (+)** o l'icona **Meno (-)**, quindi toccare **OK**.
7. Per stampare le pagine di prova, selezionare **Stampa prova**.
8. Dopo aver completato la stampa, selezionare **Chiudi**.
9. Sulle pagine di prova, per Lato 1, utilizzare un righello per misurare la distanza dell'immagine stampata dal margine superiore, inferiore, sinistro e destro.



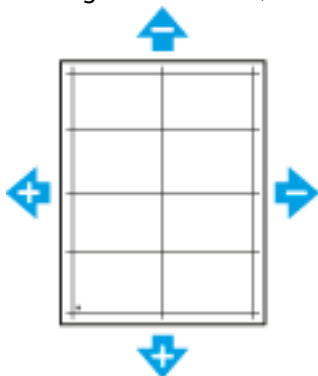
**Nota:** A scopo identificativo, viene stampato un singolo punto sul lato 1 e due punti sul lato 2.



10. Per Lato 2, misurare la distanza dell'immagine stampata dal margine superiore, inferiore, sinistro e destro.
11. Se l'immagine è centrata, non è richiesta alcuna regolazione. Se non è centrata, regolare la registrazione della carta. Per ulteriori informazioni, fare riferimento a [Esecuzione di una regolazione della registrazione della carta](#).

## Esecuzione di una regolazione della registrazione della carta

1. Sul pannello comandi, premere il pulsante **Home**.
2. Accedere come amministratore. Per ulteriori informazioni, vedere la *System Administrator Guide* (Guida per l'amministratore del sistema) all'indirizzo [www.xerox.com/support/VLB605\\_VLB615docs](http://www.xerox.com/support/VLB605_VLB615docs).
3. Toccare **Dispositivo** → **Assistenza** → **Posizione immagine**.
4. Per regolare la registrazione, selezionare il vassoio di alimentazione della carta.
  - a. Selezionare **Vassoi carta**.
  - b. Selezionare il vassoio desiderato.
5. Utilizzando il diagramma stampato in , selezionare il lato per la registrazione.
  - a. Per regolare Lato 1, selezionare **Lato registrato**, quindi **Lato 1**.
  - b. Per regolare Lato 2, selezionare **Lato registrato**, quindi **Lato 2**.
6. Per regolare la registrazione, selezionare **Registr. anter./lat.**.
  - a. Per regolare la registrazione da lato a lato, per **Registrazione lat.**, toccare l'icona **Più (+)** o l'icona **Meno (-)**.
  - b. Per regolare la registrazione dall'alto verso il basso, per **Registrazione anteriore**, toccare l'icona **Più (+)** o l'icona **Meno (-)**.  
Come riferimento, posizionare il diagramma in modo che i punti del Lato 1 o del Lato 2 si trovino in fondo alla pagina.
    - Per Registrazione anteriore, un valore positivo sposta l'immagine in basso sulla pagina.
    - Per Registrazione lat., un valore positivo sposta l'immagine a sinistra.



7. Per salvare le impostazioni, selezionare **OK**.
8. Se necessario, per inserire valori aggiuntivi, ripetere i passaggi precedenti.
9. Stampare un'altra pagina di prova, quindi ripetere il processo fino a completare le correzioni di registrazione.
10. Per tornare alla schermata Home, premere il pulsante **Home**.

## Registrazione della densità

La funzione Registrazione densità consente di controllare la quantità di toner utilizzata per la stampa. Registrare la densità è utile per usare meno toner e risparmiare (le stampe risultano più chiare) oppure aumentare la densità (stampe più nitide). Con un valore di registrazione positivo si scuriscono le stampe, mentre con un valore negativo le stampe sono più chiare. La funzione può essere utilizzata anche per eseguire una compensazione in base a tipi e spessori di carta diversi.

Per registrare la densità:

1. Sul pannello comandi della stampante, premere il pulsante **Home**.
2. Toccare **Dispositivo**→**Assistenza**→**Regolazione densità**→**Livello densità**.
3. Per regolare la densità, spostare il dispositivo di scorrimento.
4. Per salvare l'impostazione, toccare **OK**.
5. Per tornare alla schermata Home, premere il pulsante **Home**.

## Omogeneità colore scansito

Utilizzare la procedura Omogeneità colore scansito per regolare i colori scansionati visualizzati in maniera errata o i grigi composti che appaiono neutri. Questa procedura stampa un diagramma di calibrazione da caricare nell'alimentatore automatico. La stampante esegue la scansione di tale pagina e utilizza i valori scansionati per completare le regolazioni.

Per eseguire la procedura Omogeneità colore scansito:

1. Sul pannello comandi della stampante, premere il pulsante **Home**.
2. Selezionare **Dispositivo**→**Assistenza**→**Omogeneità colore scansito**.
3. Per selezionare la procedura desiderata, toccare **Tipo di calibrazione**, quindi selezionare una procedura.
  - Per eseguire la procedura Omogeneità colore scansito, selezionare **Stampa diagramma di calibrazione Avvio**.  
Seguire le istruzioni sullo schermo ma utilizzare il diagramma di calibrazione a colori fornito in dotazione con lo scanner anziché il diagramma di calibrazione in bianco e nero stampato.
  - Per ripristinare le impostazioni di scansione a colori precedenti, toccare **Ripristina impostazioni precedenti**. Seguire le istruzioni sullo schermo.
  - Per ripristinare le impostazioni di scansione a colori predefinite, toccare **Ripristina impostazioni predefinite**. Seguire le istruzioni sullo schermo.
4. Al termine, selezionare **Chiudi**.
5. Per uscire dal menu, selezionare **X**.
6. Al termine, per tornare alla schermata Home, premere il pulsante **Home**.

## Aggiornamento del toner

La funzione Aggiornamento toner consente di ricalibrare la concentrazione del toner e i voltaggi dello sviluppatore. Indipendentemente dalla copertura di inchiostro, alta o bassa, dei documenti stampati, Aggiornamento toner consente di ottimizzare la qualità di stampa.



**Nota:** Non ripetere più volte questa procedura. Un uso ripetuto della procedura consuma il toner rapidamente.

Per aggiornare il toner:

1. Sul pannello comandi della stampante, premere il pulsante **Home**.
2. Toccare **Dispositivo**→**Assistenza**→**Aggiornamento toner**.



3. Per eseguire una procedura di aggiornamento del toner, toccare **Avvio**.
4. Quando viene visualizzato il messaggio di operazione completata con successo, toccare **Chiudi**.
5. Per uscire dal menu, toccare **X**.
6. Per tornare alla schermata Home, premere il pulsante **Home**.

## Regolazione tensione di trasferimento

Utilizzare Regolazione tensione di trasferimento per specificare la tensione del rullo di trasferimento polarizzato per la stampa sul tipo di carta selezionato. Se l'immagine stampata è troppo chiara, incrementare la tensione per la carta utilizzata. Se l'immagine stampata appare macchiata o screziata, ridurre la tensione per la carta utilizzata.

Per regolare la tensione di trasferimento:

1. Sul pannello comandi della stampante, premere il pulsante **Home**.
2. Toccare **Dispositivo** → **Assistenza** → **Regolazione tensione di trasferimento**.
3. Per selezionare un tipo di carta per la regolazione, selezionare **Tipo carta** e quindi il tipo di carta.
4. Per regolare la tensione di trasferimento, per **Livello voltaggio**, toccare l'icona Più (+) o Meno (-).
5. Selezionare **Registra**.
6. Per uscire dal menu, selezionare **X**.
7. Per tornare alla schermata Home, premere il pulsante **Home**.

## Regolazione del fusore

Utilizzare l'opzione Registra fusore per ottenere una qualità di stampa ottimale su vari tipi di carta. Se sulla stampa appaiono sbavature di toner o il toner si stacca facilmente, aumentare la temperatura per la carta utilizzata. Se si formano bolle o chiazze di toner, ridurre la temperatura per la carta utilizzata.

Per regolare il fusore:

1. Sul pannello comandi della stampante, premere il pulsante **Home**.
2. Toccare **Dispositivo** → **Assistenza** → **Regolazione temperatura del fusore**.
3. Per selezionare il tipo di carta, selezionare **Tipo carta** e il nome del tipo di carta nell'elenco.
4. Per aumentare o diminuire la temperatura di fusione, toccare i pulsanti freccia e poi **Registra**.
5. Per regolare il fusore per un altro tipo di carta, selezionarlo dall'elenco e ripetere i passaggi 3 e 4.
6. Per uscire dal menu, selezionare **X**.
7. Per tornare alla schermata Home, premere il pulsante **Home**.

## Regolazione dell'altitudine

Utilizzare l'opzione Registra altitud. per regolare l'altitudine in base al luogo in cui la stampante è installata. Un'impostazione di altitudine errata può causare problemi di qualità di stampa.

Per regolare l'altitudine:

1. Sul pannello comandi della stampante, premere il pulsante **Home**.
2. Toccare **Dispositivo** → **Assistenza** → **Registrazione altitudine**.

3. Selezionare l'altitudine corrispondente all'ubicazione della stampante, quindi selezionare **OK**.
4. Per tornare alla schermata Home, premere il pulsante **Home**.

## Eseguire una procedura di pulizia del rullo di trasferimento e del developer

Quando si utilizza la stampante dopo un periodo di inattività prolungato, le stampe possono presentare ombreggiature di toner sullo sfondo. Utilizzare la procedura Pulizia rullo di trasferimento e developer per ridurre le ombreggiature di toner sullo sfondo delle stampe. Per eseguire una procedura Pulizia rullo di trasferimento e developer:

1. Sul pannello comandi della stampante, premere il pulsante **Home**.
2. Toccare **Dispositivo**→**Assistenza**→**Pulizia rullo di trasferimento e developer**.
3. Per eseguire una procedura di pulizia del rullo di trasferimento e del developer, toccare **Avvio**.
4. Quando viene visualizzato il messaggio di operazione completata con successo, selezionare **Chiudi**.
5. Per uscire dal menu, selezionare **X**.
6. Per tornare alla schermata Home, premere il pulsante **Home**.


## Materiali di consumo

### Materiali di consumo

I materiali di consumo sono elementi della stampante che si esauriscono durante il normale funzionamento della stessa. Il materiale di consumo per la stampante è la cartuccia toner nero originale Xerox®.


 **Nota:**

- Ogni materiale di consumo Xerox viene fornito con le relative istruzioni di installazione.
- Installare solo cartucce nuove nella stampante. Se viene installata una cartuccia di toner usata, la stampante potrebbe visualizzare incorrettamente la quantità di toner restante.
- Per garantire la qualità di stampa, la cartuccia toner è stata progettata per cessare di funzionare quando raggiunge un certo livello.

 **Attenzione:** L'uso di toner diverso dal toner Xerox® originale può influire sulla qualità di stampa e sull'affidabilità della stampante. Il toner Xerox® è l'unico toner progettato e prodotto da Xerox appositamente per questa stampante rispettando rigidi controlli di qualità.

### Elementi di manutenzione ordinaria

Gli elementi della manutenzione ordinaria sono parti della stampante che hanno una durata limitata e richiedono la sostituzione periodica. I componenti da sostituire possono essere parti singole o kit. Gli elementi della manutenzione ordinaria sono in genere sostituibili dal cliente.

 **Nota:** Ogni elemento della manutenzione ordinaria include istruzioni per l'installazione.

Gli elementi della manutenzione ordinaria della stampante includono:


- Kit cartuccia fotoricettore
- Rullo di trasferimento
- Rullo di alimentazione
- Fusore

## Ordinazione dei materiali di consumo

### Quando ordinare i materiali di consumo

Quando un materiale di consumo è quasi esaurito, sul pannello comandi viene visualizzato un messaggio. Accertarsi di avere sempre a disposizione le scorte necessarie. È importante ordinare questi elementi alla prima visualizzazione del messaggio in modo che la stampa non debba subire interruzioni. Quando è necessario sostituire i materiali di consumo, sul pannello comandi viene visualizzato un messaggio di errore.

Per ordinare i materiali di consumo, rivolgersi al rivenditore locale oppure visitare [www.xerox.com/supplies](http://www.xerox.com/supplies).

 **Attenzione:** Si sconsiglia l'uso di materiali di consumo non Xerox. La garanzia Xerox, il contratto di assistenza e la formula Total Satisfaction Guarantee (Garanzia "soddisfatti o rimborsati") non coprono eventuali danni, malfunzionamenti o riduzioni prestazionali causati dall'uso di materiali di consumo non Xerox o dall'uso di materiali di consumo Xerox non specifici per questa stampante. La formula Total Satisfaction Guarantee (Garanzia "soddisfatti o rimborsati") è disponibile negli Stati Uniti e in Canada. La copertura può variare negli altri paesi. Per ulteriori informazioni, rivolgersi al rivenditore Xerox locale.

## Informazioni sullo stato dei materiali di consumo

È possibile controllare lo stato dei materiali di consumo, personalizzare gli avvisi che vengono visualizzati sul pannello comandi e configurare la ricezione di notifiche tramite e-mail. Per ulteriori informazioni, fare riferimento a :

## Rapporto di utilizzo dei materiali di consumo

Il Rapporto di utilizzo materiali contiene informazioni sulla copertura dei materiali di consumo e i numeri di parte per riordinare le unità. Il rapporto indica la data di installazione dei materiali di consumo.

Per stampare il Rapporto di utilizzo materiali:

1. Sul pannello comandi della stampante, premere il pulsante **Home**.
2. Selezionare **Dispositivo** → **Informazioni su** → **Pagine di informazioni**.
3. Toccare **Rapporto di utilizzo materiali**.
4. Per tornare alla schermata Home, premere il pulsante **Home**.

## Cartucce toner

### Precauzioni generali



#### **AVVERTENZA:**

- Quando si sostituisce una cartuccia toner, fare attenzione a non versare il toner. Se si rovescia del toner, evitare il contatto con indumenti, pelle, occhi e bocca. Non inalare la polvere del toner.
- Tenere le cartucce toner lontano dalla portata dei bambini. In caso di ingestione accidentale di toner, costringere il bambino a sputarlo e sciacquare la bocca con acqua. Consultare immediatamente un medico.
- Utilizzare un panno umido per eliminare il toner versato. Non utilizzare un aspirapolvere per rimuovere fuoriuscite di toner. Le scintille emesse dall'aspirapolvere potrebbero provocare incendi o esplosioni. In caso di grosse fuoriuscite di toner, rivolgersi al rivenditore Xerox locale.
- Non bruciare mai cartucce toner. Il toner residuo presente nella cartuccia può prendere fuoco e causare ustioni o esplosioni.

## Sostituzione di una cartuccia toner

Quando è necessario sostituire una cartuccia toner, sul pannello comandi viene visualizzato un messaggio.



**Nota:** ogni cartuccia toner include istruzioni di installazione.

Messaggio di stato stampante	Problema e soluzione
Riordinare il toner	La cartuccia toner è quasi vuota. Ordinare una nuova cartuccia toner.
Toner esaurito	La cartuccia toner è vuota. Sostituire la cartuccia toner con una nuova.


## Riciclaggio dei materiali di consumo

Per ulteriori informazioni sui programmi di riciclaggio dei materiali di consumo Xerox®, visitare [www.xerox.com/recycling](http://www.xerox.com/recycling).

## Gestione della stampante

### Visualizzazione di Lettura contatore

Il menu Fatturazione/Utilizzo visualizza il numero totale di impressioni effettuate dalla stampante nel corso della sua vita. Non è possibile azzerare i contatori. Una pagina viene conteggiata come un lato di un foglio di carta. Ad esempio, un foglio di carta stampato fronte/retro viene conteggiato come due impressioni.

 **Nota:** Se si forniscono regolarmente dati di fatturazione per il proprio dispositivo, è possibile utilizzare la funzione Caricamento servizi remoti per semplificare il processo. È possibile abilitare Servizi remoti per inviare in maniera automatica a Xerox le letture dei contatori di fatturazione in modo da non dover raccogliere manualmente le letture. Per ulteriori informazioni, vedere il documento *System Administrator Guide* (Guida per l'amministratore del sistema) all'indirizzo [www.xerox.com/support/VLB605\\_VLB615docs](http://www.xerox.com/support/VLB605_VLB615docs).

Per visualizzare le informazioni di fatturazione relative alla stampante:

1. Sul pannello comandi della stampante, premere il pulsante **Home**.
2. Toccare **Dispositivo** → **Fatturazione/Utilizzo**.
3. Per visualizzare ulteriori dettagli, toccare **Contatori di utilizzo** e poi selezionare un'opzione.
4. Dopo aver visualizzato le letture di utilizzo, per tornare alla schermata Home, premere il pulsante **Home**.

### Stampa del Rapporto riepilogo fatturazione

Il Rapporto riepilogo fatturazione fornisce informazioni sul dispositivo e un elenco dettagliato dei contatori di fatturazione e del conteggio fogli.

Per stampare il Rapporto riepilogo fatturazione:

1. Sul pannello comandi della stampante, premere il pulsante **Home**.
2. Selezionare **Dispositivo** → **Informazioni su** → **Pagine di informazioni**.
3. Selezionare **Rapporto riepilogo fatturazione**.
4. Per tornare alla schermata Home, premere il pulsante **Home**.

## Spostamento della stampante



### AVVERTENZA:

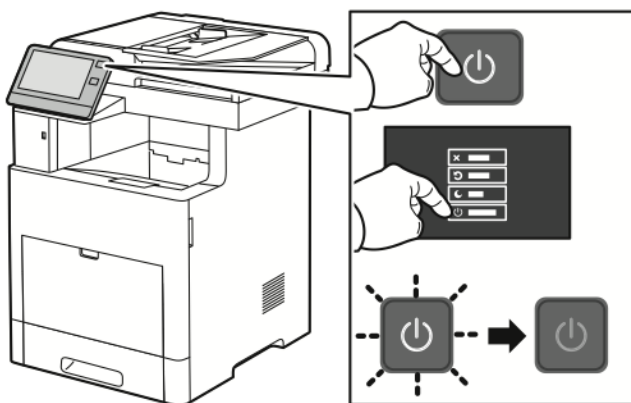
- Per sollevare la stampante sono sempre richieste almeno due persone in grado di sorreggerla utilizzando le maniglie incassate sui lati.
- Per evitare di far cadere la stampante o causare lesioni personali, sollevare la stampante utilizzando le maniglie incassate sui lati. Non sollevare mai la stampante tenendola in altro modo.
- Se è installato l'alimentatore da 550 fogli opzionale, disinstallarlo prima di spostare la stampante. Se l'alimentatore da 550 foglio opzionale non è saldamente fissato alla stampante, potrebbe cadere a terra o causare lesioni personali.

Seguire le istruzioni sottostanti quando si sposta la stampante:

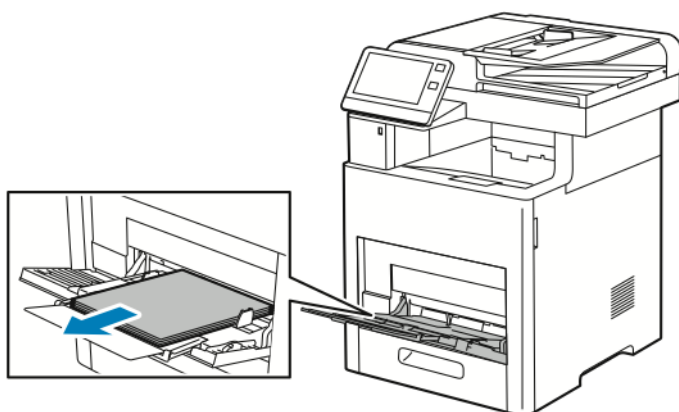
1. Spegnerla stampante e poi scollegare il cavo di alimentazione e gli altri cavi sul retro della macchina.



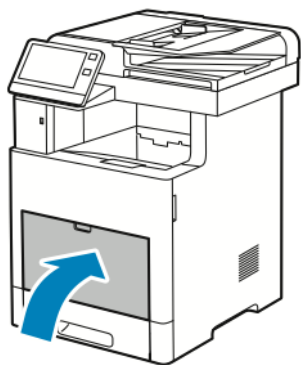
**Nota:** Per evitare scosse elettriche, non toccare mai il cavo di alimentazione con le mani bagnate. Quando si rimuove il cavo di alimentazione della stampante, impugnare la spina e non il cavo per evitare di danneggiarlo e causare incendi o scosse elettriche.



2. Rimuovere la carta dal vassoio bypass.



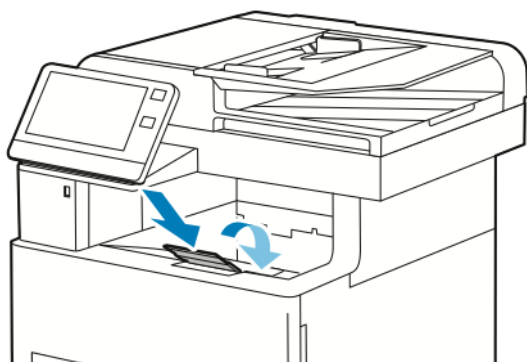
3. Chiudere il vassoio bypass.



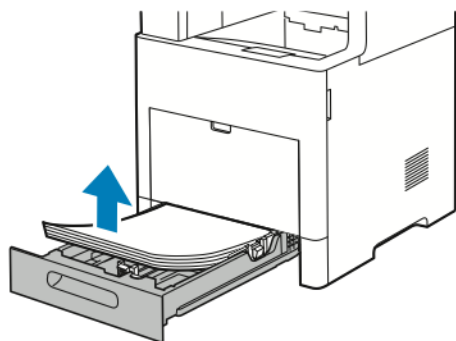
4. Rimuovere la carta o altri supporti dal vassoio di uscita.



5. Se l'estensione del vassoio di uscita è aperta, chiuderla.



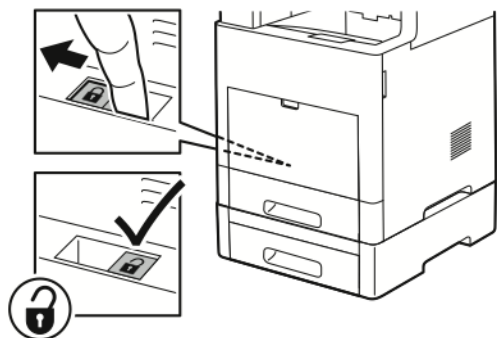
6. Rimuovere tutta la carta dal vassoio 1 e poi chiudere il vassoio.



7. Mantenere la carta confezionata al riparo da umidità e sporco.



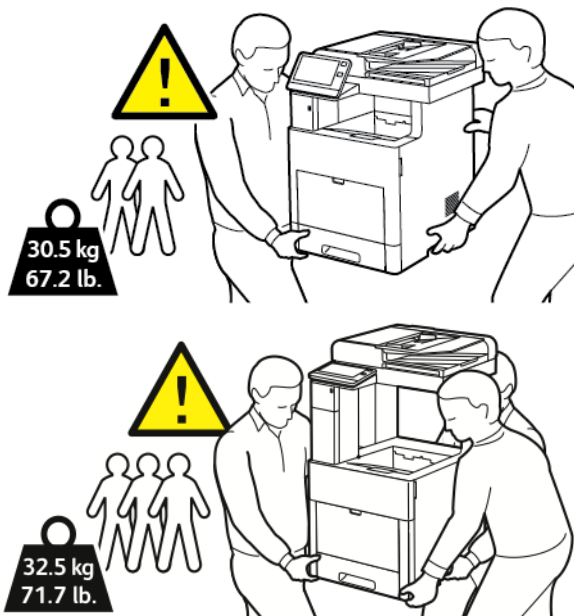
8. Se è installato l'alimentatore da 550 fogli opzionale, sbloccarlo e disinstallarlo prima di spostare la stampante.



9. Sollevare e trasportare la stampante come mostrato nell'illustrazione.

 **Nota:**

- Quando si sposta la stampante, non inclinarla in avanti/indietro o a destra/sinistra di oltre 10 gradi. Un'inclinazione superiore potrebbe causare fuoriuscite di toner.
- Reimballare la stampante e i componenti opzionali utilizzando il materiale di imballaggio originale oppure un kit di reimballaggio Xerox.
- Un errato reimballaggio della stampante per la spedizione può causare danni che non sono coperti dalla garanzia Xerox®, dal contratto di assistenza o dalla formula Total Satisfaction Guarantee (Garanzia "soddisfatti o rimborsati"). Eventuali danni alla stampante causati da una procedura di spostamento errata non sono coperti dalla garanzia Xerox®, dal contratto di assistenza o dalla formula Total Satisfaction Guarantee (Garanzia "soddisfatti o rimborsati").



Dopo lo spostamento della stampante:

1. Reinstallare le parti precedentemente rimosse.
2. Ricollegare i cavi della stampante e il cavo di alimentazione.
3. Connettere la stampante alla presa elettrica e accenderla.



# Risoluzione dei problemi


Questo capitolo contiene:

- Procedure generiche di risoluzione dei problemi ..... 204
- Inceppamenti carta..... 209
- Problemi relativi alla qualità di stampa..... 224
- Problemi di copia e scansione ..... 229
- Problemi relativi al fax ..... 230
- Informazioni utili..... 233

## Procedure generiche di risoluzione dei problemi

Questa sezione contiene le procedure utili per individuare e risolvere problemi. Alcuni problemi si risolvono semplicemente riavviando la stampante.

### La stampante non si accende

 **Attenzione:** Inserire il cavo di alimentazione con messa a terra direttamente in una presa CA con messa a terra.

Possibili cause	Soluzioni
L'interruttore di alimentazione non è acceso.	Sul pannello comandi della stampante, premere il pulsante di <b>alimentazione/riattivazione</b> . Per ulteriori informazioni, fare riferimento a .
Il cavo di alimentazione non è collegato correttamente alla presa.	Spegnere la stampante, quindi inserire saldamente la spina del cavo di alimentazione nella presa.
La stampante richiede una reimpostazione completa.	Spegnere la stampante, scollegare il cavo di alimentazione e attendere 30 secondi. Inserire la spina del cavo di alimentazione nella presa, quindi premere il pulsante di <b>alimentazione/riattivazione</b> .
La presa collegata alla stampante non funziona correttamente.	Collegare un altro apparecchio elettrico alla presa e verificare se funziona correttamente. Provare una presa diversa.
La stampante è collegata a una presa con tensione o frequenza non conformi alle specifiche del stampante.	Utilizzare una presa di alimentazione conforme alle specifiche elencate in .

### La stampante si ripristina o si spegne frequentemente

Possibili cause	Soluzioni
Il cavo di alimentazione non è collegato correttamente alla presa.	Spegnere la stampante, verificare che il cavo di alimentazione sia correttamente collegato alla stampante e alla presa, quindi riaccendere la stampante.
Si è verificato un errore di sistema.	Spegnere la stampante, quindi riaccenderla. Per ulteriori informazioni, fare riferimento a . Se l'errore persiste, rivolgersi al rivenditore Xerox.
La stampante è collegata a un gruppo di continuità UPS.	Spegnere la stampante, quindi inserire il cavo di alimentazione in una presa di corrente appropriata.

Possibili cause	Soluzioni
La stampante è collegata a una presa di alimentazione multipla condivisa con altri dispositivi ad elevato consumo energetico.	Collegare la stampante direttamente a una presa a muro o a una presa di alimentazione multipla che non sia condivisa con altri dispositivi.
La funzione <b>Spegnimento autom.</b> viene abilitata per risparmiare energia.	Aumentare l'impostazione del timer di <b>Spegnimento autom.</b> oppure disabilitare la funzione <b>Spegnimento automatico</b> . Per ulteriori informazioni, vedere il documento <i>System Administrator Guide</i> (Guida per l'amministratore del sistema) all'indirizzo <a href="http://www.xerox.com/support/VLB605_VLB615docs">www.xerox.com/support/VLB605_VLB615docs</a> .

## Impossibile eseguire stampe

Possibili cause	Soluzioni
La stampante è in modo Risparmio energetico.	Sul pannello comandi, premere il pulsante <b>Alimentazione/Riattivazione</b> .
Si verifica un errore nella stampante.	Se il LED di stato lampeggia di colore ambra, seguire le istruzioni sul pannello comandi per rimuovere l'errore. Se l'errore persiste, rivolgersi al rivenditore Xerox.
La carta nella stampante è esaurita.	Caricare la carta nel vassoio.
È stata caricata carta di tipo non corretto per il lavoro di stampa.	Caricare la carta di tipo corretto nel vassoio appropriato. Sul pannello comandi della stampante, specificare i valori corretti di formato, colore e tipo per la carta.
Le impostazioni della carta per il lavoro di stampa non corrispondono alla carta caricata nei vassoi della stampante.	Nel driver di stampa, selezionare un vassoio che contenga la carta corretta.
Una cartuccia toner è vuota.	Sostituire la cartuccia toner vuota.
Nessun indicatore del pannello comandi è acceso.	Spegnere la stampante, verificare che il cavo di alimentazione sia correttamente collegato alla stampante e alla presa, quindi riaccendere la stampante. Se l'errore persiste, rivolgersi al rivenditore Xerox.
La stampante è occupata.	<ul style="list-style-type: none"> <li>• Se il LED di stato lampeggia di colore blu, il problema potrebbe essere dovuto a un precedente lavoro di stampa. <ol style="list-style-type: none"> <li>1 Nel driver di stampa, utilizzare Proprietà stampante per eliminare tutti i lavori nella coda di stampa.</li> <li>2 Sul pannello comandi, selezionare <b>Lavori</b>, quindi cancellare tutti i lavori di stampa in attesa.</li> </ol> </li> <li>• Caricare la carta nel vassoio.</li> </ul>


Possibili cause	Soluzioni
	<ul style="list-style-type: none"> <li>Se, dopo che è stato inviato un lavoro di stampa, il LED di stato non lampeggia, controllare la connessione tra la stampante e il computer. Spegnerla la stampante, quindi riaccenderla.</li> </ul>
Il cavo della stampante è scollegato.	Se, dopo che è stato inviato un lavoro di stampa, il LED di stato non lampeggia, controllare la connessione tra la stampante e il computer.
È presente un problema di connettività di rete.	<p>Se la stampante è connessa a una rete:</p> <ol style="list-style-type: none"> <li>1 Verificare che il cavo Ethernet sia connesso alla stampante.</li> <li>2 Sul connettore Ethernet della stampante, verificare che il LED verde si accese. Se il LED verde non è acceso, ricollegare entrambe le estremità del cavo Ethernet.</li> <li>3 Esaminare l'indirizzo TCP/IP nella sezione Comunicazione del rapporto di configurazione. Per ulteriori informazioni, fare riferimento a .</li> <li>4 Se l'indirizzo TCP/IP è 0.0.0.0, la stampante ha bisogno di più tempo per acquisire un indirizzo IP dal server DHCP. Attendere 2 minuti, quindi stampare di nuovo il rapporto di configurazione.</li> <li>5 Se l'indirizzo TCP/IP non è cambiato o inizia con 169, contattare l'amministratore di rete.</li> </ol>
È presente un problema di configurazione della rete wireless o di connettività.	Verificare che l'adattatore di rete wireless sia installato e configurato in modo appropriato. Per ulteriori informazioni, fare riferimento a .

## La stampa è molto lenta

Possibili cause	Soluzioni
La stampante è impostata su una modalità di stampa più lenta. Ad esempio, la stampante è impostata per la stampa su carta pesante.	La stampa su determinati tipi di carta speciale è più lenta. Verificare che il tipo di carta sia impostato correttamente nel driver di stampa e sul pannello comandi della stampante. Per ulteriori informazioni, fare riferimento a .
La stampante è in modo Risparmio energetico.	Quando la stampante esce dalla modalità Risparmio energetico, occorrono alcuni minuti prima che la macchina inizi a stampare.
La stampante potrebbe non essere installata correttamente nella rete.	<ul style="list-style-type: none"> <li>Verificare se uno spooler di stampa o un computer che condivide la stampante sta eseguendo il buffering di tutti i lavori di stampa e poi lo spooling dei lavori alla stampante. Lo spooling può rallentare le velocità di stampa.</li> <li>Per verificare la velocità della stampante, stampare alcune pagine di informazioni, ad esempio la stampa dimostrativa. Se la pagina viene stampata alla velocità nominale della stampante, è possibile che si sia verificato un</li> </ul>

Possibili cause	Soluzioni
	problema di rete o di installazione della stampante. Per ulteriore assistenza, rivolgersi all'amministratore di sistema.
Il lavoro è complesso.	Attendere. Nessun intervento richiesto.
La modalità della qualità di stampa nel driver è impostata su Avanzata.	Cambiare la modalità di qualità di stampa nel driver di stampa in <b>Standard</b> .

## Viene usato un vassoio di alimentazione sbagliato per la stampa del documento

Possibili cause	Soluzioni
Le selezioni del vassoio per applicazione e driver di stampa sono in conflitto.	<ol style="list-style-type: none"> <li>1 Verificare il vassoio selezionato nel driver di stampa.</li> <li>2 Visualizzare l'impostazione di pagina o le impostazioni della stampante nell'applicazione dalla quale si sta eseguendo la stampa.</li> <li>3 Impostare l'alimentazione carta corrispondente al vassoio selezionato nel driver di stampa oppure impostare l'alimentazione carta su <b>Selezione automatica</b>.</li> <li>4 Verificare di disporre del driver di stampa più recente installato. Per maggiori dettagli, consultare <a href="http://www.xerox.com/support/VLB605_VLB615support">www.xerox.com/support/VLB605_VLB615support</a>.</li> </ol> <p> <b>Nota:</b> Per fare in modo che la selezione del vassoio venga eseguita dal driver di stampa, impostare il vassoio di alimentazione carta su <b>Selezione auto. abilitata</b>.</p>

## Problemi di stampa fronte/retro automatica

Possibili cause	Soluzioni
Carta non compatibile o errata.	Verificare che il formato e la grammatura della carta siano supportati per la stampa fronte/retro. Non è possibile utilizzare buste, cartoncini ed etichette per la stampa fronte/retro. Per ulteriori informazioni, fare riferimento a e .
Impostazione errata.	Nella scheda Opzioni di stampa del driver di stampa, selezionare <b>Stampa fronte/retro</b> .

## La stampante emette rumori insoliti

Possibili cause	Soluzioni
Ostruzioni o residui presenti nella stampante.	Spegnere la stampante e rimuovere ostruzioni o residui. In caso di difficoltà nella rimozione, contattare un tecnico Xerox per assistenza.

## Il vassoio carta non si chiude

Possibili cause	Soluzioni
Il vassoio carta non si chiude completamente.	<ul style="list-style-type: none"> <li>• Se il vassoio è stato esteso per il formato carta Legal, il vassoio sporge quando viene inserito nella stampante. Per ulteriori informazioni, fare riferimento a .</li> <li>• Frammenti di carta o un oggetto bloccano il vassoio.</li> <li>• Il vassoio è bloccato dal tavolo o dalla mensola su cui si trova.</li> <li>• Se il dispositivo di sollevamento della carta sul retro del vassoio non è bloccato, sostituire il vassoio.</li> </ul>

## Formazione di condensa all'interno della stampante

Se l'umidità è superiore all'85 % o se una stampante fredda viene spostata in un ambiente caldo, potrebbe formarsi della condensa all'interno della stampante. La condensa può formarsi anche in una stampante collocata in una stanza fredda che viene riscaldata rapidamente.

Possibili cause	Soluzioni
La stampante è stata collocata in una stanza fredda.	Lasciare la stampante accesa per diverse ore alla temperatura ambiente.
L'umidità relativa della stanza è troppo elevata.	<ul style="list-style-type: none"> <li>• Ridurre l'umidità della stanza.</li> <li>• Spostare la stampante in un luogo in cui la temperatura e l'umidità relativa siano comprese entro le specifiche di funzionamento. Per ulteriori informazioni, fare riferimento a .</li> </ul>



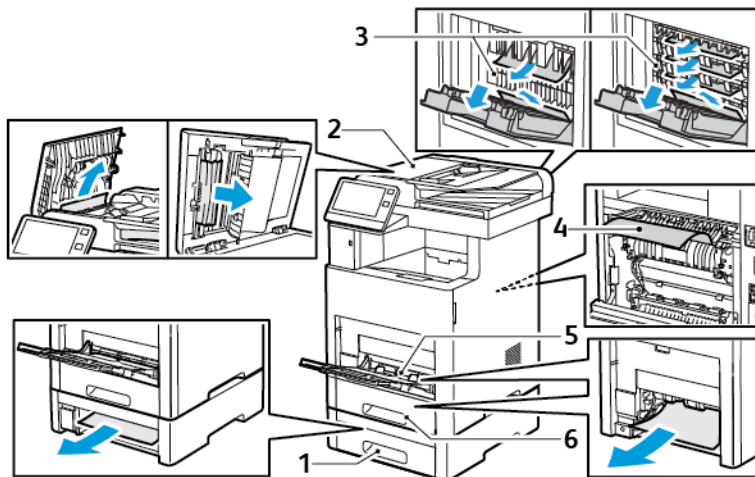
## Inceppamenti carta

### Individuazione degli inceppamenti della carta

**⚠ AVVERTENZA:** Non toccare mai un'area contrassegnata con un'etichetta che si trova sopra o vicino al rullo di riscaldamento nel fusore per evitare ustioni. Se un foglio di carta si è avvolto attorno al rullo di riscaldamento, non tentare di rimuoverlo immediatamente. Spegner la stampante e attendere 40 minuti per consentire che il fusore si raffreddi. Provare a rimuovere l'inceppamento dopo che la stampante si è raffreddata. Se l'errore persiste, rivolgersi al rivenditore Xerox.

**⚠ Attenzione:**  
Non tentare di rimuovere gli inceppamenti della carta utilizzando attrezzi o strumenti di ogni genere. Ciò potrebbe danneggiare la stampante in modo permanente.

L'illustrazione che segue mostra i punti del percorso carta dove potrebbero verificarsi degli inceppamenti:



- |   |                   |
|---|-------------------|
| 1. Vassoio 2                                | 4. Vassoio bypass |
| 2. Mailbox o stazione di finitura opzionale | 5. Vassoio 1      |
| 3. Fusore                                   |                   |

### Prevenzione degli inceppamenti della carta

La stampante è stata progettata per funzionare con il minimo di inceppamenti solo se si utilizzano i tipi di carta supportati da Xerox. Altri tipi di carta possono provocare inceppamenti. Se anche la carta supportata si inceppa spesso in una particolare area del percorso carta, pulire quell'area.

Gli inceppamenti della carta possono avere svariate cause, tra cui:

- Selezione del tipo di carta errato nel driver di stampa
- Utilizzo di supporti danneggiati
- Utilizzo di carta non supportata
- Carta caricata in modo errato
- Riempimento eccessivo del vassoio
- Guide della carta regolate in modo errato

È possibile prevenire gran parte degli inceppamenti attenendosi a una semplice serie di regole:

- Utilizzare solo carta supportata. Per ulteriori informazioni, fare riferimento a .
- Seguire tutte le istruzioni per la gestione e il caricamento della carta.
- Utilizzare sempre supporti di stampa puliti e integri.
- Evitare di utilizzare carta arricciata, strappata, umida, squalcita o piegata.
- Per separare i fogli prima di caricarli nel vassoio, aprire i fogli di carta a ventaglio.
- Non caricare la carta oltre la linea di riempimento massimo.
- Dopo aver caricato la carta nei vassoi, regolare le guide della carta in ciascuno. Una regolazione errata delle guide può causare una scarsa qualità di stampa, alimentazioni errate, stampe inclinate e danni alla stampante.
- Dopo aver caricato carta nei vassoi, selezionare il formato e il tipo di carta corretti sul pannello comandi.
- Prima di stampare, selezionare il tipo e il formato carta corretti nel driver di stampa.
- Conservare la carta in un luogo asciutto.

Gli inceppamenti della carta possono avere svariate cause, tra cui:

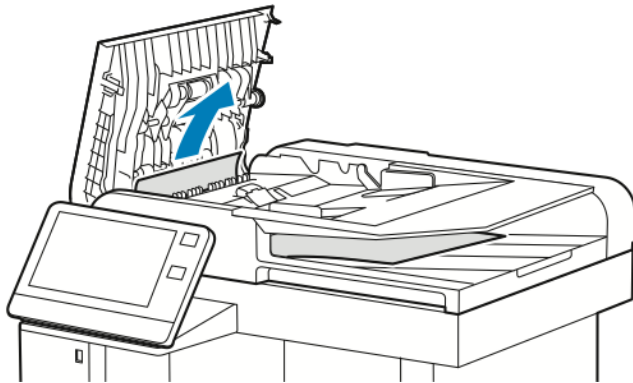
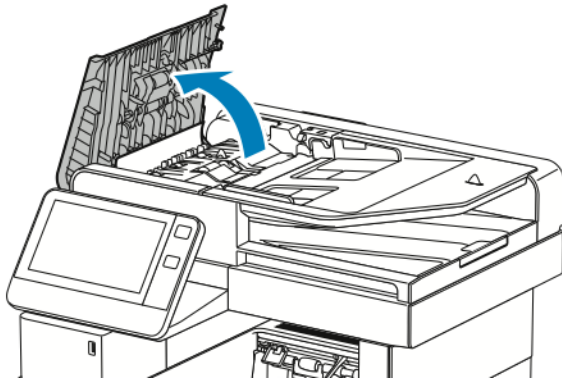
- Carta patinata in poliestere, progettata specificamente per le stampanti a getto di inchiostro
- Carta piegata, spiegazzata o eccessivamente arricciata
- Supporti di tipo, formato o grammatura diversi caricati simultaneamente nel vassoio
- Carta caricata oltre la linea di riempimento massimo nel vassoio
- Accumulo eccessivo di fogli nel vassoio di uscita

Per un elenco completo della carta supportata, fare riferimento a .

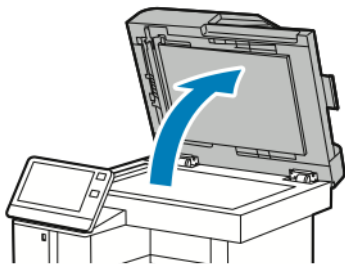
## Eliminazione degli inceppamenti carta

### Eliminazione degli inceppamenti della carta nell'alimentatore automatico fronte/retro

1. Aprire la copertura superiore e rimuovere l'eventuale carta.

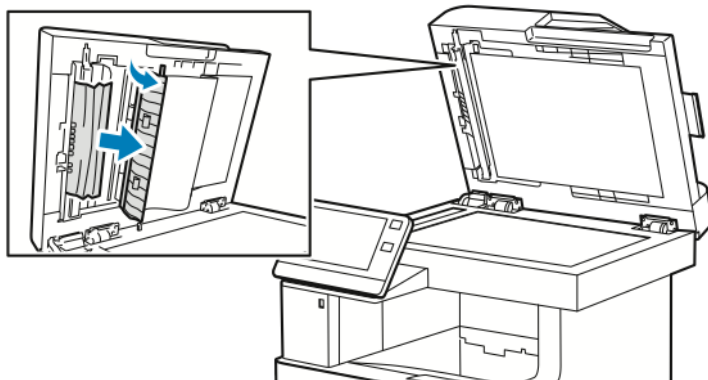


2. Se la carta è inceppata nell'alimentatore automatico fronte/retro con passaggio singolo, aprire la copertura dell'alimentatore.

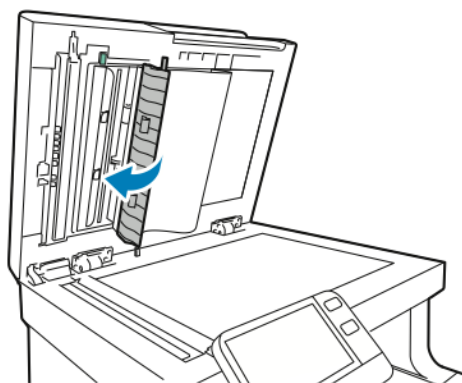


## Risoluzione dei problemi

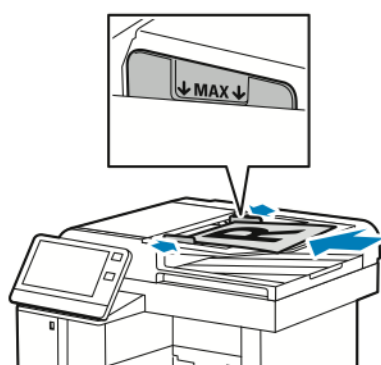
3. Per accedere alla carta inceppata, aprire la copertura di accesso alla scansione del secondo lato, quindi rimuovere la carta inceppata.



4. Chiudere la copertura di accesso a scansione secondo lato.



5. Chiudere la copertura dell'alimentatore e ricaricare il documento nell'alimentatore automatico fronte/retro.



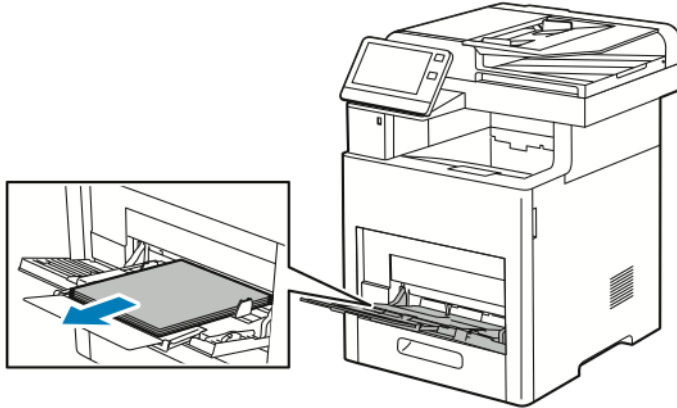
Per evitare inceppamenti della carta:

- Non caricare gli originali sopra la linea di riempimento massimo.
- Regolare le guide della carta per adattarle agli originali.
- Utilizzare solo carta supportata. Per ulteriori informazioni, fare riferimento a :

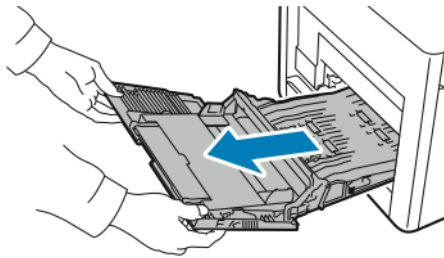
## Eliminazione degli inceppamenti della carta nel vassoio bypass

Per risolvere la condizione di errore visualizzata sul pannello comandi, è necessario rimuovere tutta la carta dal percorso carta.

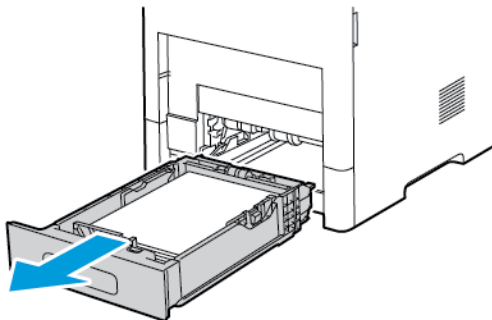
1. Rimuovere la carta dal vassoio bypass.



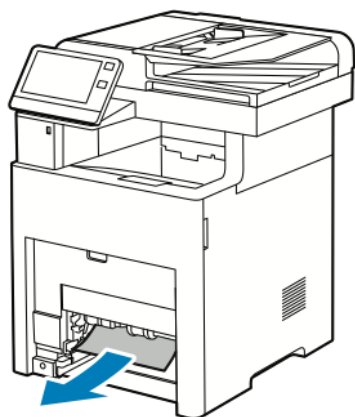
2. Afferrare entrambi i lati del vassoio bypass, quindi estrarlo dalla stampante.




3. Rimuovere il vassoio 1 dalla stampante.

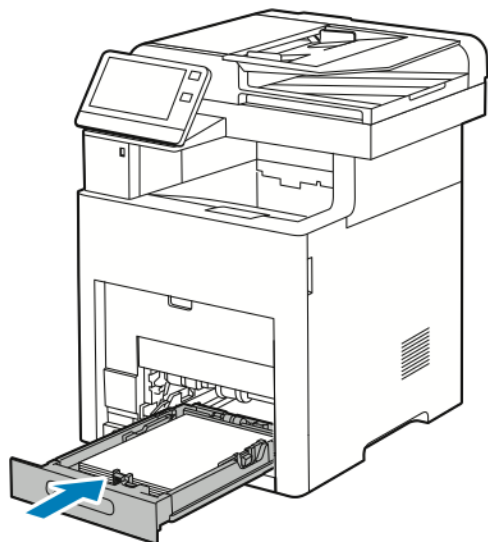


4. Rimuovere la carta inceppata.

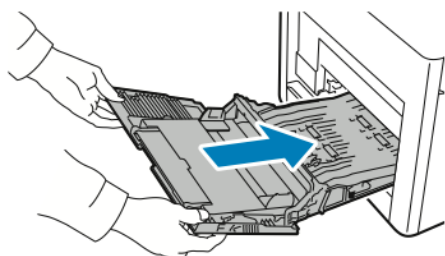


5. Inserire il vassoio 1 nella stampante, quindi spingerlo completamente all'interno.

 **Nota:** Se il vassoio è stato esteso per il formato carta Legal, il vassoio sporge quando viene inserito nella stampante. Se il coperchio del vassoio è stato rimosso in un passaggio precedente, reinstallarlo.



6. Inserire il vassoio bypass completamente nella stampante.



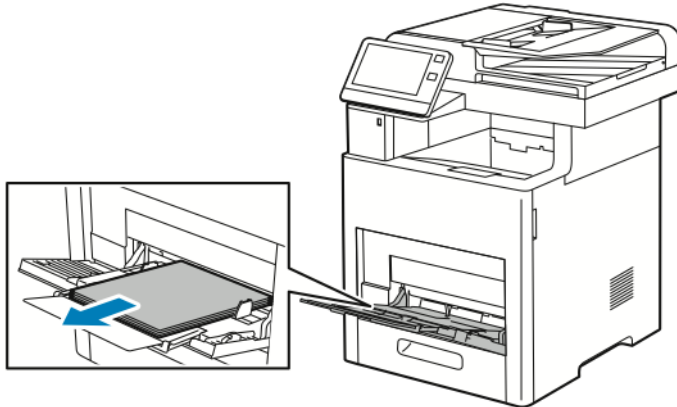
7. Quando i vassoi sono impostati sulla modalità Regolabile, il sistema visualizza un messaggio sul pannello comandi per consentire all'utente di verificare o modificare le impostazioni della carta.
  - a. Per confermare che il tipo, il formato o il colore della carta non sono stati cambiati, selezionare **OK**.

- b. Per selezionare un valore diverso per il tipo, il formato o il colore della carta, toccare l'impostazione corrente e poi selezionare il nuovo valore. Al termine, toccare **OK**.
8. Per tornare al menu Home, premere il pulsante **Home**.

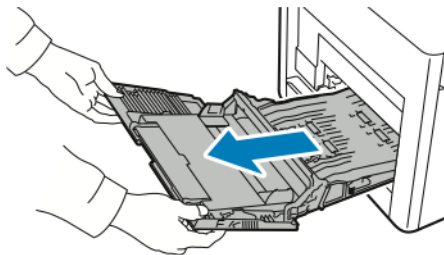
## Eliminazione degli inceppamenti della carta nell'area del vassoio 1

Per risolvere la condizione di errore visualizzata sul pannello comandi, è necessario rimuovere tutta la carta dal percorso carta.

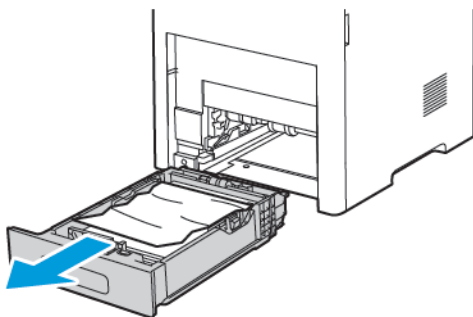
1. Rimuovere la carta dal vassoio bypass.



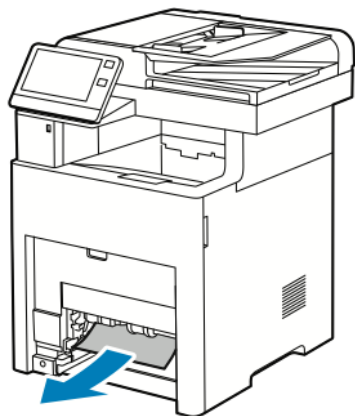
2. Afferrare entrambi i lati del vassoio bypass, quindi estrarlo dalla stampante.




3. Rimuovere il vassoio 1 dalla stampante.

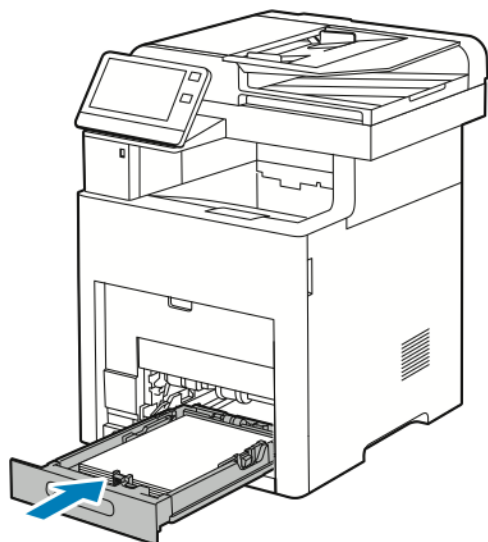


4. Rimuovere l'eventuale carta spiegazzata dal vassoio e la carta inceppata rimasta nella stampante.

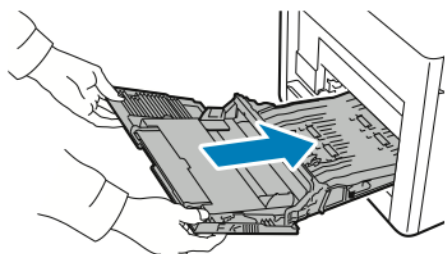


5. Inserire il vassoio 1 nella stampante, quindi spingerlo completamente all'interno.

 **Nota:** Se il vassoio è stato esteso per il formato carta Legal, il vassoio sporge quando viene inserito nella stampante. Se il coperchio del vassoio è stato rimosso in un passaggio precedente, reinstallarlo.



6. Inserire il vassoio bypass completamente nella stampante.



7. Quando i vassoi sono impostati sulla modalità Regolabile, il sistema visualizza un messaggio sul pannello comandi per consentire all'utente di verificare o modificare le impostazioni della carta.
  - a. Per confermare che il tipo, il formato o il colore della carta non sono stati cambiati, selezionare **OK**.

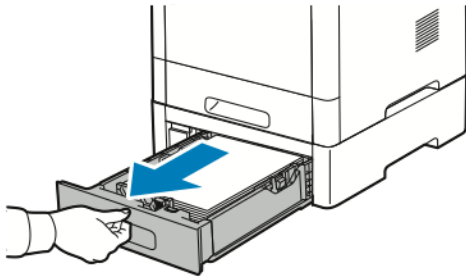


- b. Per selezionare un valore diverso per il tipo, il formato o il colore della carta, toccare l'impostazione corrente e poi selezionare il nuovo valore. Al termine, toccare **OK**.
8. Per tornare al menu Home, premere il pulsante **Home**.

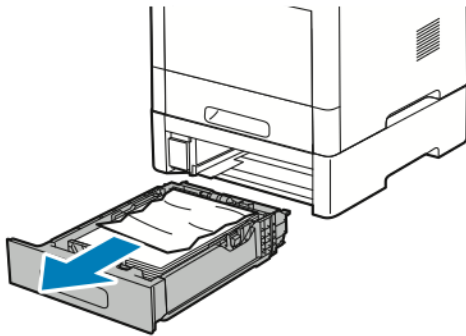
## Eliminazione di inceppamenti carta dalle aree dei vassoi 2–5

Per risolvere la condizione di errore visualizzata sul pannello comandi, rimuovere tutta la carta dal percorso carta.

1. Per il vassoio indicato nel display del touch-screen, estrarre il vassoio finché non si ferma.



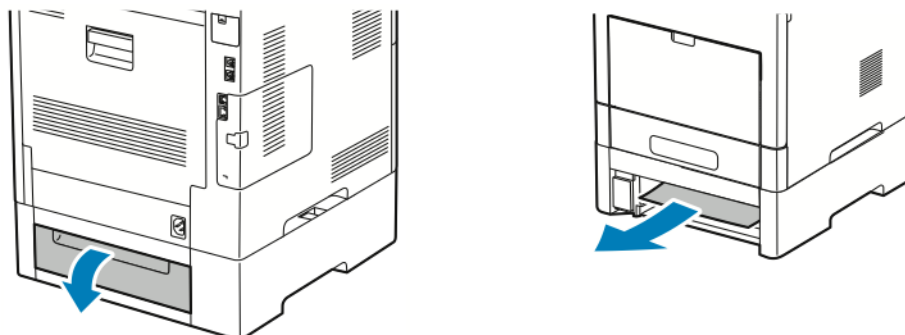
2. Per rimuovere il vassoio, sollevarlo leggermente dalla parte anteriore, quindi estrarlo completamente dalla stampante.




3. Rimuovere l'eventuale carta spiegazzata dal vassoio e la carta inceppata residua nella parte anteriore della stampante.

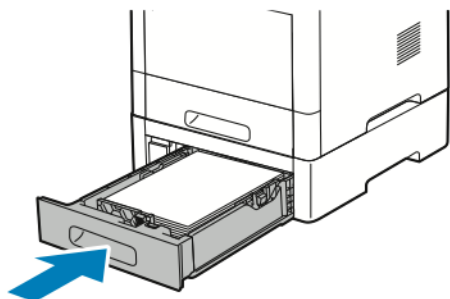


4. Per lo stesso vassoio, sul retro della stampante, individuare lo sportello di accesso agli inceppamenti. Aprire lo sportello e rimuovere la carta inceppata.



5. Reinserire il vassoio carta nella stampante, quindi spingere il vassoio all'interno finché non si ferma.

 **Nota:** Se il vassoio è stato esteso per il formato carta Legal, il vassoio sporge quando viene inserito nella stampante. Se il coperchio del vassoio è stato rimosso in un passaggio precedente, reinstallarlo.

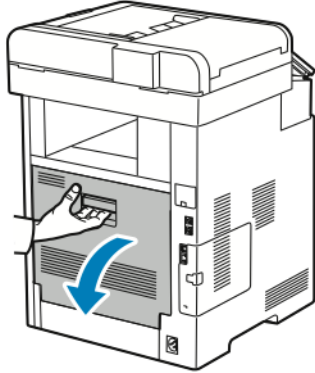


6. Quando i vassoi sono impostati sulla modalità Regolabile, il sistema visualizza un messaggio sul pannello comandi per consentire all'utente di verificare o modificare le impostazioni della carta.
  - a. Per confermare che il tipo, il formato o il colore della carta non sono stati cambiati, selezionare **OK**.
  - b. Per selezionare un valore diverso per il tipo, il formato o il colore della carta, toccare l'impostazione corrente e poi selezionare il nuovo valore. Al termine, toccare **OK**.

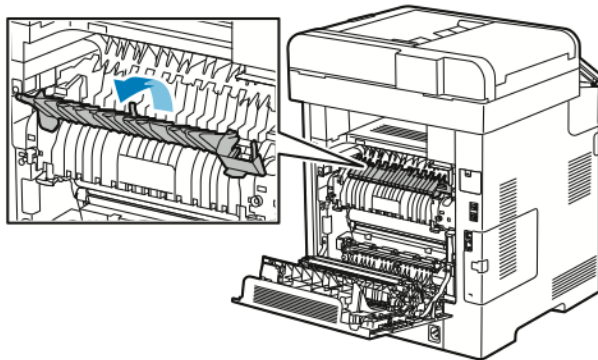
## Eliminazione degli inceppamenti della carta nell'area del fusore

Per risolvere la condizione di errore visualizzata sul pannello comandi, rimuovere tutta la carta dal percorso carta.

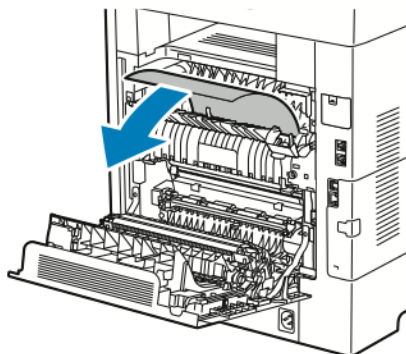
1. Sollevare il fermo di rilascio dello sportello posteriore e aprire lo sportello.



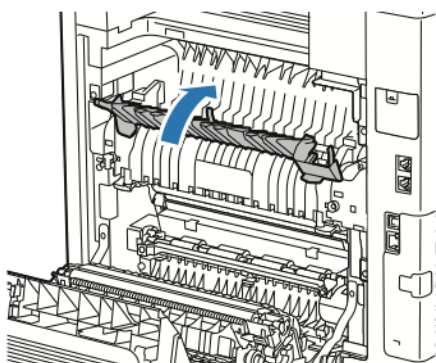
2. Per aprire la guida della carta sopra il fusore, sollevare la linguetta della guida della carta.



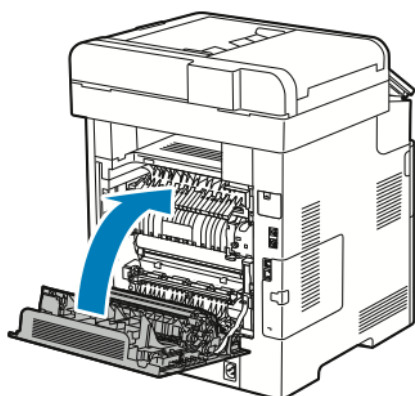
3. Rimuovere eventuale carta inceppata dalla parte posteriore della stampante.



4. Chiudere la guida della carta sul fusore.



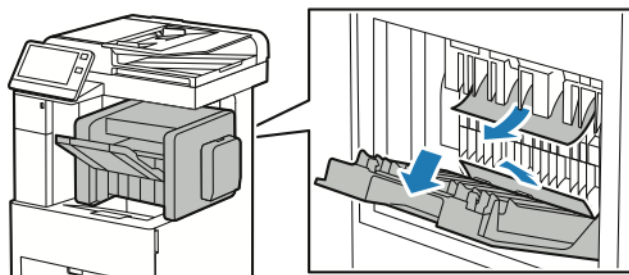
5. Chiudere lo sportello posteriore.



## Eliminazione degli inceppamenti della carta nella stazione di finitura

Per risolvere la condizione di errore visualizzata sul pannello comandi, rimuovere tutta la carta dal percorso carta.

1. Sul retro della stampante, individuare lo sportello di accesso per l'eliminazione degli inceppamenti sulla stazione di finitura. Aprire lo sportello e rimuovere la carta inceppata.

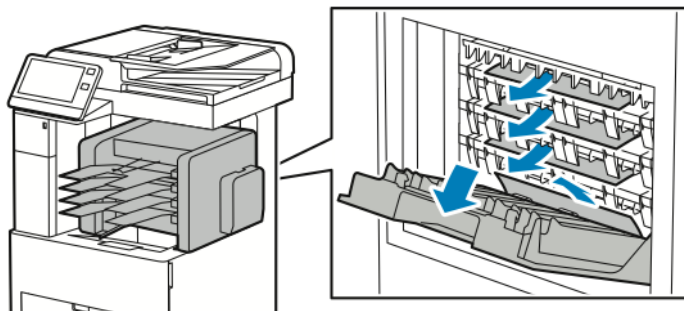


2. Chiudere lo sportello di accesso per l'eliminazione degli inceppamenti. Per cancellare eventuali altri errori, seguire le istruzioni sul pannello comandi.

## Eliminazione degli inceppamenti della carta dalla mailbox

Per risolvere la condizione di errore visualizzata sul pannello comandi, rimuovere tutta la carta dal percorso carta.

1. Sul retro della stampante, individuare lo sportello di accesso per l'eliminazione degli inceppamenti nella mailbox. Aprire lo sportello e rimuovere la carta inceppata.



2. Chiudere lo sportello di accesso per l'eliminazione degli inceppamenti. Per cancellare eventuali altri errori, seguire le istruzioni sul pannello comandi.

## Risoluzione dei problemi di inceppamento della carta


### Alimentazione simultanea di più fogli

Possibili cause	Soluzioni
Il vassoio carta è troppo pieno.	Rimuovere alcuni fogli. Non caricare la carta oltre la linea di riempimento massimo.
I margini della carta non sono allineati.	Rimuovere la carta, allineare i bordi e ricaricarla.
La carta è umida.	Svuotare il vassoio. Caricare carta fresca e asciutta nel vassoio.
Eccessiva elettricità statica.	Provare con una nuova risma di carta.
Utilizzo di carta non supportata.	Utilizzare solo carta approvata da Xerox®. Per ulteriori informazioni, fare riferimento a .
I rulli di alimentazione sono sporchi.	Utilizzando un panno morbido non lanuginoso inumidito con acqua, strofinare i rulli di alimentazione finché non sono puliti. Per ulteriori informazioni, fare riferimento a :

## Problemi di alimentazione della carta

Possibili cause	Soluzioni
La carta non è posizionata correttamente nel vassoio.	<ul style="list-style-type: none"> <li>• Rimuovere la carta inceppata e riposizionarla correttamente nel vassoio.</li> <li>• Registrare le guide della carta nel vassoio per adattarle al formato del supporto.</li> </ul>
Il vassoio carta è troppo pieno.	Rimuovere alcuni fogli. Non caricare la carta oltre la linea di riempimento massimo.
Le guide della carta non sono registrate correttamente sul formato del supporto.	Registrare le guide della carta nel vassoio per adattarle al formato del supporto.
Il vassoio contiene carta piegata o spiegazzata.	Rimuovere la carta, appiattirla e ricaricarla. Se il problema di alimentazione persiste, non utilizzare la carta.
La carta è umida.	Rimuovere la carta umida e sostituirla con carta nuova e asciutta.
Uso di carta di formato, spessore o tipo non compatibile.	Utilizzare solo carta approvata da Xerox. Per ulteriori informazioni, fare riferimento a .
I rulli di alimentazione sono sporchi.	Utilizzando un panno morbido non lanuginoso inumidito con acqua, strofinare i rulli di alimentazione finché non sono puliti. Per ulteriori informazioni, fare riferimento a .

## Alimentazioni errate di etichette e buste

Possibili cause	Soluzioni
Il foglio di etichette è rivolto in modo errato nel vassoio.	<ul style="list-style-type: none"> <li>• Caricare i fogli di etichette secondo le istruzioni del produttore.</li> <li>• Caricare le etichette nel vassoio a faccia in su.</li> <li>• Per ulteriori informazioni, fare riferimento a .</li> </ul>
Etichette mancanti, arriciate o parzialmente staccate dal foglio di supporto.	non utilizzare fogli con etichette mancanti, arriciate o parzialmente staccate dal foglio di supporto.
Le buste non sono state caricate correttamente.	È possibile stampare buste dal vassoio bypass o dal vassoio 1. Per ulteriori informazioni, fare riferimento a .
Si formano grinze sulle buste.	<ul style="list-style-type: none"> <li>• Il calore e la pressione del processo di stampa laser può causare la formazione di grinze.</li> <li>• Utilizzare buste supportate. Per ulteriori informazioni, fare riferimento a .</li> </ul> <p> <b>Nota:</b> quando si caricano buste alimentate dal lato lungo, verificare di specificare l'orientamento orizzontale nel driver di stampa.</p>

## Il messaggio di inceppamento carta non scompare



**Nota:** Cercare e togliere eventuali frammenti di carta rimasti nel percorso carta.


Possibili cause	Soluzioni
Non è possibile rimuovere tutta la carta inceppata dalla stampante.	Ricontrollare il percorso carta e verificare di aver rimosso tutta la carta inceppata.
Uno degli sportelli della stampante è aperto.	Verificare che gli sportelli della stampante siano chiusi. Chiudere gli sportelli aperti.

## Inceppamenti durante la stampa fronte/retro automatica

Possibili cause	Soluzioni
Uso di carta di formato, spessore o tipo non compatibile.	Utilizzare carta di formato, spessore o tipo corretti. Per ulteriori informazioni, fare riferimento a .
La carta è stata caricata nel vassoio errato.	Verificare che la carta sia caricata nel vassoio corretto. Per ulteriori informazioni, fare riferimento a .
Nel vassoio è stata caricata carta di formato misto.	Caricare il vassoio con un solo tipo e formato carta.

## Problemi relativi alla qualità di stampa

La stampante è progettata per produrre stampe di alta qualità. Per risolvere eventuali problemi relativi alla qualità di stampa, avvalersi delle informazioni fornite in questa sezione. Per ulteriori informazioni, visitare [www.xerox.com/support/VLB605\\_VLB615support](http://www.xerox.com/support/VLB605_VLB615support).

 **Attenzione:** La garanzia Xerox, il contratto di assistenza o la formula Total Satisfaction Guarantee (Garanzia "soddisfatti o rimborsati") di Xerox non coprono i danni dovuti all'utilizzo di carta e supporti di stampa speciali di tipo non supportato. La formula Total Satisfaction Guarantee (Garanzia "soddisfatti o rimborsati") di Xerox è disponibile negli Stati Uniti e in Canada. La copertura può variare negli altri paesi. Per ulteriori informazioni, rivolgersi al rivenditore Xerox locale.



### Nota:

Per garantire una qualità di stampa sempre costante, le cartucce di toner/stampa/fotoricettore di molti dispositivi sono progettate per cessare di funzionare quando raggiungono un certo livello.

## Controllo della qualità di stampa

La qualità di stampa è influenzata da diversi fattori. Per una qualità di stampa coerente e ottimale, utilizzare carta progettata per la stampante e impostare correttamente la modalità di qualità di stampa e la regolazione del colore. Seguire le istruzioni fornite in questa sezione per mantenere una qualità di stampa ottimale per la stampante.

Temperatura e umidità incidono sulla qualità di stampa. La migliore qualità di stampa è garantita con temperatura compresa tra 15° e 28°C (59–82°F) e umidità relativa compresa tra il 20 e il 70%. Comunque, la qualità di stampa può essere influenzata quando la stampante opera vicino ai limiti di umidità e temperatura.

## Carta e supporti

La stampante è progettata per utilizzare una vasta gamma di tipi di carta e altri supporti. Seguire le istruzioni fornite in questa sezione per garantire la migliore qualità di stampa possibile ed evitare inceppamenti:

- Utilizzare solo carta approvata da Xerox. Per ulteriori informazioni, fare riferimento a .
- Utilizzare solo carta asciutta e integra.



**Attenzione:** Alcuni tipi di carta e altri supporti possono danneggiare la stampante, causare frequenti inceppamenti o dare risultati scadenti di qualità di stampa. Non usare:

- Carta ruvida o porosa
- Carta per stampanti a getto d'inchiostro
- Carta fotocopiata
- Carta piegata o spiegazzata
- Carta con ritagli o perforazioni
- Carta pinzata
- Buste con finestre, fermagli metallici, cuciture laterali o strisce adesive con protezione
- Buste imbottite
- Supporti in plastica



- Trasparenti/Lucidi
- Assicurarsi che il tipo di carta selezionato nel driver di stampa corrisponda al tipo di carta sul quale si sta stampando.
- Se è stato caricato lo stesso formato carta in più vassoi, verificare che il vassoio appropriato sia stato selezionato nel driver di stampa.
- Conservare la carta e altri supporti in maniera opportuna a mantenere una qualità di stampa ottimale. Per ulteriori informazioni, fare riferimento a .


## Risoluzione dei problemi relativi alla qualità di stampa

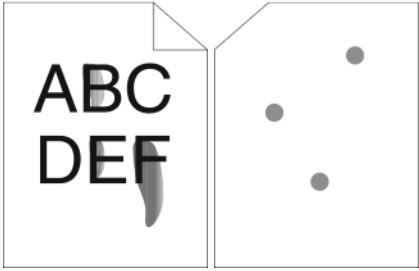
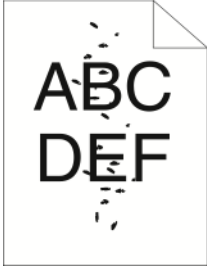
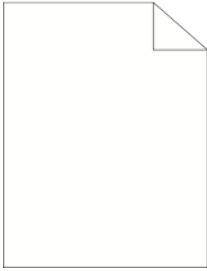
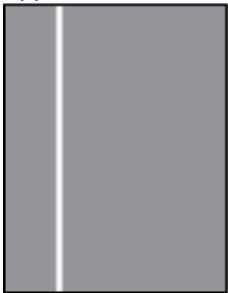
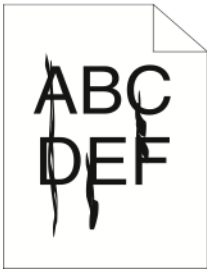
Se la qualità di stampa non è soddisfacente, consultare la tabella riportata di seguito per scegliere il sintomo più simile al problema riscontrato e risolverlo adottando la soluzione indicata. Inoltre, è possibile stampare una pagina dimostrativa per stabilire esattamente qual è il problema di qualità di stampa. Per ulteriori informazioni, fare riferimento a .


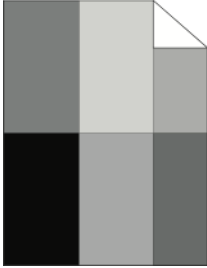

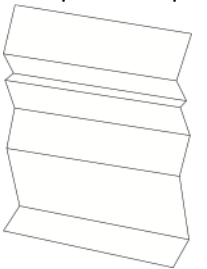
Se la qualità della stampa non migliora anche dopo aver eseguito l'azione correttiva appropriata, rivolgersi al rivenditore Xerox.

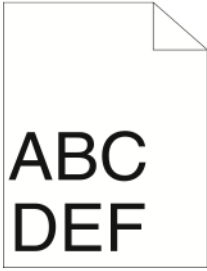

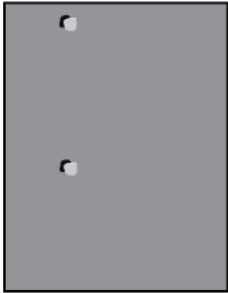


**Nota:** Per mantenere la qualità di stampa, la cartuccia toner è progettata per visualizzare un messaggio di avvertenza quando il livello di toner è basso. Quando la cartuccia toner raggiunge questo livello, viene visualizzato un messaggio di avvertenza. Quando la cartuccia toner è vuota, viene visualizzato un altro messaggio in cui viene chiesto di sostituire la cartuccia toner. La stampante smette di funzionare finché non si installa una nuova cartuccia toner.

Sintomo	Soluzioni
<p>Le copie sono troppo chiare.</p> 	<ul style="list-style-type: none"> <li>• Per verificare il livello di toner, controllare il pannello comandi, utilizzare il driver di stampa oppure Embedded Web Server. Se la cartuccia toner è quasi vuota, sostituirla.</li> <li>• Verificare che la cartuccia toner sia compatibile con la stampante e sostituirla in caso di necessità. Per ottenere risultati ottimali, utilizzare una cartuccia toner Xerox originale.</li> <li>• Sostituire la carta con altra di tipo e formato consigliati e verificare che le impostazioni del driver di stampa e della stampante siano corrette.</li> <li>• Verificare che la carta sia asciutta e di tipo supportato. Se la carta è umida o non compatibile per la stampante, sostituirla con carta secca e di tipo supportato.</li> <li>• Modificare le impostazioni di Tipo di carta nel driver di stampa. Nella scheda Opzioni di stampa del driver di stampa, selezionare <b>Carta</b>, quindi modificare l'impostazione <b>Altro tipo</b>.</li> </ul>
<p>Il toner crea macchie o si stacca dalla pagina. Le copie presentano macchie sul secondo lato.</p>	<ul style="list-style-type: none"> <li>• Modificare le impostazioni di Tipo di carta nel driver di stampa. Ad esempio, modificare <b>Standard</b> in <b>Cartoncino sottile</b>. Nella scheda Opzioni di stampa del driver di stampa, selezionare <b>Carta</b>, quindi modificare l'impostazione <b>Altro tipo</b>.</li> <li>• Verificare che formato, tipo e grammatura carta siano corretti. Modificare le impostazioni della carta in modo coerente alla carta nel vassoio.</li> </ul>

Sintomo	Soluzioni
	<ul style="list-style-type: none"> <li>• Verificare che la stampante sia collegata a una presa elettrica con tensione adeguata. Se necessario, verificare le specifiche elettriche della stampante assieme a un elettricista. Per ulteriori informazioni, fare riferimento a :</li> </ul>
<p>Macchie casuali sulle copie o immagine sfuocata.</p> 	<ul style="list-style-type: none"> <li>• Verificare che la cartuccia toner sia installata correttamente.</li> <li>• Se si utilizza una cartuccia toner non originale, installare una cartuccia toner Xerox originale.</li> <li>• Per l'impostazione del tipo di carta Ruvida del driver di stampa, selezionare <b>Ruvida</b> oppure provare a caricare carta liscia nel vassoio.</li> <li>• Verificare che l'umidità della stanza sia compresa entro le specifiche. Per ulteriori informazioni, fare riferimento a .</li> </ul>
<p>Le copie sono vuote.</p> 	<ul style="list-style-type: none"> <li>• Spegnerne la stampante, quindi riaccenderla.</li> <li>• Se l'errore persiste, rivolgersi al rivenditore Xerox.</li> </ul>
<p>Appaiono linee bianche o spazi vuoti verticali.</p> 	<p>Pulire le lenti LED. Per ulteriori informazioni, fare riferimento a :</p>
<p>Presenza di striature sulle copie.</p> 	<ul style="list-style-type: none"> <li>• Sostituire la cartuccia fotoricettore.</li> <li>• Se l'errore persiste, rivolgersi al rivenditore Xerox.</li> </ul>
<p>Le copie appaiono chiazze.</p>	<ul style="list-style-type: none"> <li>• Verificare che formato, tipo e grammatura carta siano corretti. Modificare le impostazioni della carta in modo coerente alla carta nel vassoio.</li> </ul>

Sintomo	Soluzioni
	<ul style="list-style-type: none"> <li>• Verificare che l'umidità della stanza sia compresa entro le specifiche. Per ulteriori informazioni, fare riferimento a .</li> <li>• Scegliere un tipo di carta diverso dal pannello comandi, nell'applicazione e nel driver di stampa.</li> <li>• Sostituire la carta.</li> </ul>
<p>Immagini latenti visualizzate sulle copie stampate.</p> 	<ul style="list-style-type: none"> <li>• Verificare che formato, tipo e grammatura carta siano corretti. Modificare le impostazioni della carta in modo coerente alla carta nel vassoio.</li> <li>• Modificare le impostazioni di Tipo di carta nel driver di stampa. Nella scheda Opzioni di stampa del driver di stampa, selezionare <b>Carta</b>, quindi modificare l'impostazione <b>Altro tipo</b>.</li> <li>• Sostituire la cartuccia fotoricettore.</li> </ul>
<p>Segni della coclea visualizzati sulle copie stampate.</p> 	<ul style="list-style-type: none"> <li>• Per verificare il livello di toner, controllare il pannello comandi, utilizzare il driver di stampa oppure Embedded Web Server. Se la cartuccia toner è quasi vuota, sostituirla.</li> <li>• Verificare che la cartuccia toner sia di tipo approvato per la stampante e sostituirla, se necessario. Per ottenere risultati ottimali, utilizzare una cartuccia toner Xerox originale.</li> </ul>
<p>Le copie sono spiegazzate o macchiate.</p> 	<ul style="list-style-type: none"> <li>• Verificare che il formato, il tipo e la grammatura della carta siano corretti per la stampante e che la carta sia caricata correttamente.</li> <li>• Provare con una nuova risma di carta.</li> <li>• Modificare le impostazioni di Tipo di carta nel driver di stampa. Nella scheda Opzioni di stampa del driver di stampa, selezionare <b>Carta</b>, quindi modificare l'impostazione <b>Altro tipo</b>.</li> </ul>
<p>Formazione di grinze o pieghe sulle buste durante la stampa.</p>	<p>Controllare se la piegatura si trova entro 30 mm (1,2 poll.) dai quattro bordi della busta.</p> <ul style="list-style-type: none"> <li>• Se la piega rientra in questi limiti, non si è verificato alcun problema. La stampante non è difettosa.</li> <li>• Se la piega supera questi limiti, eseguire questi passaggi:             <ol style="list-style-type: none"> <li>1 Verificare che le buste siano caricate correttamente nel vassoio bypass. Per ulteriori informazioni, fare riferimento a :</li> <li>2 Seguire le istruzioni per la stampa su buste. Per ulteriori informazioni, fare riferimento a :</li> <li>3 Se il problema persiste, utilizzare un formato busta diverso.</li> </ol> </li> </ul>


Sintomo	Soluzioni
<p>Il margine superiore non è corretto.</p> 	<ul style="list-style-type: none"> <li>• Verificare che la carta sia caricata correttamente.</li> <li>• Verificare che i margini siano impostati correttamente nell'applicazione in uso.</li> <li>• Regolare la carta. Per ulteriori informazioni, fare riferimento a :</li> </ul>
<p>La superficie stampata della carta è irregolare.</p> 	<ol style="list-style-type: none"> <li>1 Stampare un'immagine larga a sufficienza da riempire l'intera superficie di un foglio di carta.</li> <li>2 Caricare il foglio stampato nel vassoio con il lato stampato rivolto verso il basso.</li> <li>3 Stampare cinque pagine vuote per rimuovere i residui dai rulli del fusore.</li> </ol>
<p>Sulle stampe si notano macchie o righe che appaiono a intervalli regolari.</p> 	<ol style="list-style-type: none"> <li>1 Stampare le pagine dei difetti ripetuti. Sul pannello comandi, selezionare <b>Dispositivo</b> → <b>Assistenza</b> → <b>Pagine di assistenza</b> → <b>Difetti ripetuti</b>.</li> <li>2 Per stabilire la causa del problema, misurare la distanza tra i difetti di stampa. <ul style="list-style-type: none"> <li>• 28 mm (1,1 poll.): cartuccia fotoricettore</li> <li>• 31 mm (1,2 poll.): cartuccia fotoricettore</li> <li>• 42 mm (1,7 poll.) cartuccia fotoricettore</li> <li>• 52 mm (2 poll.) cartuccia fotoricettore</li> <li>• 94 mm (3,7 poll.): cartuccia fotoricettore</li> <li>• 46 mm (1,8 poll.) rullo di trasferimento</li> <li>• 82 mm (3,2 poll.) fusore</li> <li>• 94 mm (3,7 poll.): fusore</li> </ul> </li> <li>3 Se i difetti ripetuti corrispondono a una di queste distanze, sostituire l'elemento indicato.</li> </ol>

## Problemi di copia e scansione

Se la qualità di copia o di scansione è insoddisfacente, fare riferimento alla seguente tabella. Se il problema persiste, visitare [www.xerox.com/support/VLB605\\_VLB615support](http://www.xerox.com/support/VLB605_VLB615support) per informazioni di supporto online.

Problemi	Soluzioni
Linee e righe presenti solo sulle copie quando si utilizza l'alimentatore automatico.	Sono presenti dei residui sulla lastra CVT o sul complessivo delle lenti di scansione del lato retro. Durante la scansione, la carta esce dall'alimentatore originali e passa sopra i residui sulle superfici della lastra CVT, producendo linee e righe. Pulire tutte le superfici del vetro con un panno privo di lanugine. Per ulteriori informazioni, fare riferimento a .
Macchie presenti sulle copie quando si utilizza la lastra di esposizione.	Sono presenti dei residui sulla lastra di esposizione. Durante la scansione, i residui creano una macchia sull'immagine. Pulire tutte le superfici del vetro con un panno privo di lanugine.
L'immagine è troppo chiara o troppo scura.	Regolare l'impostazione più chiara/più scura.
La qualità immagine è insoddisfacente quando si scansionano originali a colori.	Per ottenere risultati ottimali, selezionare Bianco e nero per le copie.

## Problemi relativi al fax

 **Nota:** se la stampante non può inviare e ricevere fax, verificare di aver eseguito il collegamento a una linea telefonica analogica approvata. Non è possibile inviare o ricevere fax se si è connessi a una linea telefonica digitale.

Se non è possibile inviare o ricevere correttamente i fax, consultare le seguenti tabelle.

### Problemi di invio fax

Problemi	Cause	Soluzioni
Il documento non viene scansionato con l'alimentatore originali.	Il documento è troppo spesso, troppo sottile o troppo piccolo.	Inviare il fax utilizzando la lastra di esposizione.
Il documento viene scansionato obliquamente.	Le guide dell'alimentatore originali non sono regolate in base alla larghezza del documento.	Regolare le guide dell'alimentatore originali in base alla larghezza del documento.
Il fax ricevuto dal destinatario è sfuocato.	Il documento non è posizionato correttamente.	Posizionare il documento in modo corretto.
	La lastra di esposizione è sporca.	Pulire la lastra di esposizione.
	Il testo del documento è troppo chiaro.	Regolare la risoluzione.
	Si è verificato un problema con la connessione telefonica.	Verificare il corretto funzionamento della linea telefonica, quindi inviare nuovamente il fax.
	Si è verificato un problema con l'apparecchio fax del mittente.	Eeguire una copia per verificare che la stampante funzioni correttamente. Se la copia è stata stampata correttamente, chiedere al destinatario di verificare le condizioni dell'apparecchio fax ricevente.
Il fax ricevuto dal destinatario è vuoto.	Il documento non è stato caricato correttamente.	<ul style="list-style-type: none"> <li>Alimentatore automatico: appoggiare l'originale a faccia in su.</li> <li>Lastra di esposizione: appoggiare l'originale a faccia in giù.</li> </ul>
Il fax non è stato trasmesso.	Il numero fax è errato.	Verificare il numero di fax.
	La linea telefonica non è collegata correttamente.	Verificare il collegamento telefonico. Se non è connessa, riconnetterla.
	Si è verificato un problema con l'apparecchio fax del destinatario.	Contattare il destinatario.

Problemi	Cause	Soluzioni
	Il fax non è installato o non è abilitato.	Verificare che il fax sia installato e abilitato.

Se il problema persiste, visitare [www.xerox.com/support/VLB605\\_VLB615support](http://www.xerox.com/support/VLB605_VLB615support) per informazioni di supporto online.

## Problemi di ricezione fax

Problemi	Cause	Soluzioni
Il fax ricevuto è vuoto.	Si è verificato un problema con la connessione telefonica o con l'apparecchio fax del mittente.	Verificare che la stampante sia in grado di eseguire copie. Richiedere che il mittente invii nuovamente il fax.
	Il mittente ha caricato le pagine in modo errato.	Contattare il mittente.
La stampante risponde alla chiamata, ma non accetta i dati in arrivo.	Memoria insufficiente.	Se il lavoro contiene vari grafici, la stampante potrebbe non avere memoria sufficiente. La stampante non è in grado di rispondere quando la memoria non è sufficiente. Eliminare i documenti e i lavori memorizzati e attendere il completamento del lavoro corrente. In questo modo si aumenta la memoria disponibile.
Il fax ricevuto è di formato ridotto.	Il vassoio carta della stampante non corrisponde al formato originale inviato.	Confermare il formato degli originali. I documenti potrebbero essere ridotti in base al vassoio carta disponibile nella stampante.
Non è possibile ricevere i fax automaticamente.	La stampante è impostata per ricevere i fax manualmente.	Impostare la stampante sulla ricezione automatica.
	La memoria è piena.	Caricare carta se il vassoio è vuoto, quindi stampare i fax salvati in memoria.
	La linea telefonica non è collegata correttamente.	Verificare il collegamento della linea telefonica. Se non è connessa, riconnetterla.
	Si è verificato un problema con l'apparecchio fax del mittente.	Eseguire una copia per verificare che la stampante funzioni correttamente. Se la copia viene stampata correttamente, chiedere al destinatario di verificare il corretto funzionamento dell'apparecchio fax in uso.

## Risoluzione dei problemi

Se il problema persiste, visitare [www.xerox.com/support/VLB605\\_VLB615support](http://www.xerox.com/support/VLB605_VLB615support) per informazioni di supporto online.



## Informazioni utili

La stampante viene fornita con diverse utilità e risorse che consentono di risolvere i problemi di stampa.

### Visualizzazione dei messaggi di avvertenza sul pannello comandi

Quando si verifica una condizione di avvertenza, la stampante segnala il problema all'utente. Viene visualizzato un messaggio sul pannello comandi e la luce del LED sul pannello comandi lampeggia nel colore ambra o rosso. I messaggi di avvertenza segnalano all'utente condizioni della stampante che richiedono un intervento, ad esempio materiali di consumo in esaurimento o sportelli aperti. Se si verificano più condizioni di avvertenza, sul pannello comandi ne viene visualizzata solo una alla volta.

### Visualizzazione degli errori sul pannello comandi

Quando si verifica una condizione di errore, sul pannello comandi viene visualizzato un messaggio per avvisare l'utente del problema. I messaggi di errore avvisano l'utente delle condizioni della stampante che impediscono il funzionamento della macchina o ne diminuiscono le prestazioni di stampa. Se si verifica più di un errore, sul pannello comandi ne viene visualizzato solo uno.

### Utilizzo degli strumenti integrati di risoluzione dei problemi

La stampante offre una serie di rapporti stampabili. Due di questi, la pagina Stampa dimostrativa e il Rapporto cronologia errori, sono di ausilio per la risoluzione di alcuni problemi. Sulla pagina dimostrativa viene stampata un'immagine per mostrare la qualità di stampa. È possibile utilizzare questa pagina per risolvere problemi della stampante correlati alla qualità di stampa. Il Rapporto cronologia errori consente di stampare informazioni sugli errori più recenti della stampante. Per ulteriori informazioni, fare riferimento a .

### Stampa del rapporto cronologia errori

1. Sul pannello comandi della stampante, premere il pulsante **Home**.
2. Per stampare il rapporto cronologia errori, selezionare **Dispositivo** → **Assistenza** → **Pagine di assistenza** → **Rapporto cronologia errori**.
3. Per tornare alla schermata Home, premere il pulsante **Home**.

### Supporto in linea

Supporto in linea è una knowledge base che fornisce istruzioni e assistenza per la risoluzione dei problemi della stampante. È possibile trovare soluzioni per problemi di qualità di stampa, inceppamenti della carta, problemi di installazione del software e molto altro. Per visualizzare Supporto in linea, andare a [www.xerox.com/support/VLB605\\_VLB615support](http://www.xerox.com/support/VLB605_VLB615support).

### Pagine di informazioni utili

Come ausilio nella risoluzione dei problemi, la stampante offre una serie di pagine stampabili. Le pagine includono informazioni su configurazione e font, esempi dimostrativi e altro ancora. Per ulteriori informazioni, fare riferimento a .

## Pagine di assistenza

Come ausilio nella risoluzione dei problemi, la stampante offre una serie di pagine stampabili, come ad esempio le pagine per rilevare i difetti ripetuti, lo stato del sistema, il rapporto della cronologia degli errori e le immagini fantasma. Per ulteriori informazioni, fare riferimento a .

## Stampa di pagine di assistenza

1. Sul pannello comandi della stampante, premere il pulsante **Home**.
2. Toccare **Dispositivo**→**Assistenza**→**Pagine di assistenza**.
3. Per stampare una pagina di assistenza, toccare la pagina preferita.
4. Per tornare alla schermata Home, premere il pulsante **Home**.

## Ulteriori informazioni informazioni sulla stampante

Per ottenere ulteriori informazioni sulla propria stampante, fare riferimento a .

# A

## Specifiche

Questa appendice contiene:

- Configurazioni e opzioni ..... 236
- Specifiche fisiche..... 239
- Specifiche ambientali ..... 242
- Specifiche elettriche ..... 243
- Specifiche relative alle prestazioni ..... 244

## Configurazioni e opzioni

### Configurazioni disponibili

Questo sistema è una stampante multifunzione di rete dotata di funzionalità di copia, stampa fronte/retro automatica, scansione, fax e opzioni di connettività di rete o USB.

Per informazioni dettagliate sulle configurazioni, consultare il foglio delle specifiche del proprio dispositivo:

1. Da un Web browser, accedere a [www.office.xerox.com/digital-printing-equipment/enus.html](http://www.office.xerox.com/digital-printing-equipment/enus.html).
2. Scorrere verso il basso sulla pagina, quindi selezionare **Stampanti multifunzione/all-in-one**.
3. Sulla pagina Stampanti multifunzione/all-in-one, scorrere verso il basso e individuare il proprio dispositivo.
4. Dall'elenco di dettagli del dispositivo, selezionare il collegamento **Download PDF**.
5. Nella finestra di dialogo Download PDF, selezionare il collegamento delle **caratteristiche tecniche** per il proprio dispositivo.

Viene aperta una nuova pagina Web, quindi viene visualizzato un foglio con le specifiche della stampante. Il documento contiene informazioni sulla configurazione della stampante.

6. L'utente può **scaricare** e **salvare** il file PDF sull'unità del computer, del tablet o di qualsiasi altro dispositivo usato.

### Funzioni standard

Velocità di stampa
<ul style="list-style-type: none"> <li>• B605: Letter (8,5 x 11 poll.), A4 (210 x 297 mm): 58 ppm, 55,5 ppm al massimo</li> <li>• B615: Letter (8,5 x 11 poll.), A4 (210 x 297 mm): 65 ppm, 63 ppm al massimo</li> </ul>
Velocità di stampa fronte/retro
<ul style="list-style-type: none"> <li>• B605: Letter (8,5 x 11 poll.), A4 (210 x 297 mm): 56 ppm, 49,3 ppm al massimo</li> <li>• B615: Letter (8,5 x 11 poll.), A4 (210 x 297 mm): 58,5 ppm, 52,2 ppm al massimo</li> </ul>
Risoluzione di stampa
1200 x 1200 dpi
Capacità carta
<ul style="list-style-type: none"> <li>• Vassoio bypass: 150 fogli</li> <li>• Vassoio 1: 550 fogli</li> <li>• Vassoio di uscita: 500 fogli; 400 fogli per i modelli B605S, B605X e B615X</li> <li>• Alimentatore da 550 fogli opzionale: 550 fogli, fino a 4 vassoi</li> <li>• Alimentatore ad alta capacità opzionale: 2000 fogli</li> <li>• Stazione di finitura opzionale: 500 fogli</li> <li>• Mailbox opzionale: 400 fogli</li> </ul>
Formato di stampa massimo
Legal (216 x 356 mm, 8,5 x 14 poll.)
Stampa fronte/retro
Per i modelli che supportano la stampa fronte/retro, fino a 176 g/m <sup>2</sup> da qualsiasi vassoio.

<b>Velocità di copia</b>
<ul style="list-style-type: none"> <li>• Copia solo fronte: Fino a 58 copie al minuto (cpm) A4 o 65 cpm per copie Letter</li> <li>• Copia fronte/retro: Fino a 52,2 copie al minuto (cpm) A4 o 58,5 cpm per copie Letter</li> </ul>
<b>Risoluzione di copia</b>
600 x 600 dpi
<b>Formato di copia massimo</b>
Legal (216 x 356 mm, 8,5 x 14 poll.)
<b>Alimentatore automatico</b>
<ul style="list-style-type: none"> <li>• Tipo: Alimentatore automatico fronte/retro con passaggio singolo</li> <li>• Capacità dell'alimentatore automatico: 100 fogli</li> </ul>
<b>Risoluzione di scansione ottica</b>
600 x 600 dpi
<b>Formato di scansione massimo</b>
<ul style="list-style-type: none"> <li>• Lastra di esposizione: 215,9 x 355,6 mm (8,5 x 14 poll.)</li> <li>• Alimentatore automatico fronte/retro: 215,9 x 355,6 mm (8,5 x 14 poll.)</li> </ul>
<b>Formati file</b>
<ul style="list-style-type: none"> <li>• JPEG</li> <li>• TIFF</li> <li>• PDF</li> <li>• PDF/A</li> <li>• XPS</li> </ul>
<b>Scansione supportata</b>
<ul style="list-style-type: none"> <li>• Scansione su desktop (WSD)</li> <li>• Scansione su SMB</li> <li>• Scansione su FTP</li> <li>• Scansione su e-mail</li> <li>• Scansione su un'unità flash USB</li> </ul>
<b>Pannello comandi</b>
Schermo sensibile LCD da 7 poll. con pulsante di alimentazione/riattivazione e pulsante Home
<b>Connettività</b>
<ul style="list-style-type: none"> <li>• 3 porte USB 2.0 (Tipo A)</li> <li>• Porta USB 3.0 (Tipo B)</li> <li>• Unità Flash USB</li> <li>• Ethernet 10/100/1000 Base-TX</li> <li>• Connettività di rete wireless opzionale con un adattatore di rete wireless conforme a IEEE 802.11 n/g/b</li> <li>• Funzionalità Near Field Communication (NFC) Tap-to-Pair</li> <li>• AirPrint®</li> <li>• MOPRIA™</li> <li>• Supporto lettore schede IC</li> <li>• Interfaccia dispositivo esterno</li> </ul>

Accesso remoto
Embedded Web Server

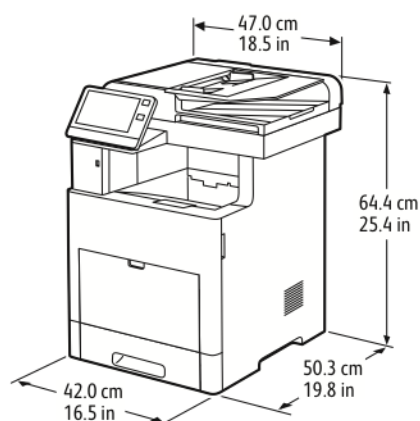
## Unità facoltative e aggiornamenti

- Adattatore di rete wireless: conforme a IEEE 802.11 n/g/b. Supporto delle frequenze 2,4 GHz e 5 GHz.
- Alimentatore da 550 fogli, a seconda della configurazione, fino a 4 unità
- Alimentatore ad alta capacità da 2000 fogli con rotelle
- Stazione di finitura, disponibile per tutti i modelli ad eccezione di: B605S, B605X e B615X
- Mailbox a 4 scomparti, disponibile per tutti i modelli ad eccezione di: B605S, B605X e B615X
- Armadietto con rotelle
- Kit di abilitazione Xerox® Common Access Card (CAC)

## Specifiche fisiche

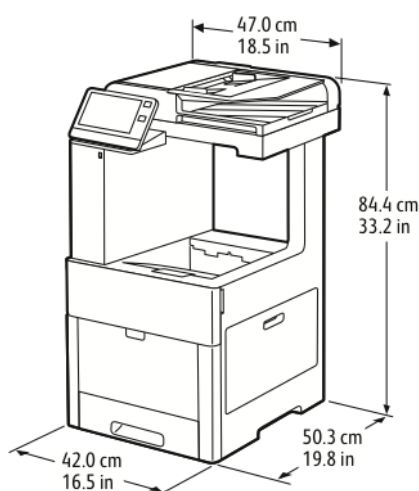
### Pesi e dimensioni

#### Configurazione di base, modello basso



- Larghezza: 47 cm (18,5 poll.)
- Profondità: 50,3 cm (19,8 poll.)
- Altezza: 64,4 cm (25,4 poll.)
- Peso: 30,5 kg (67,2 lb)

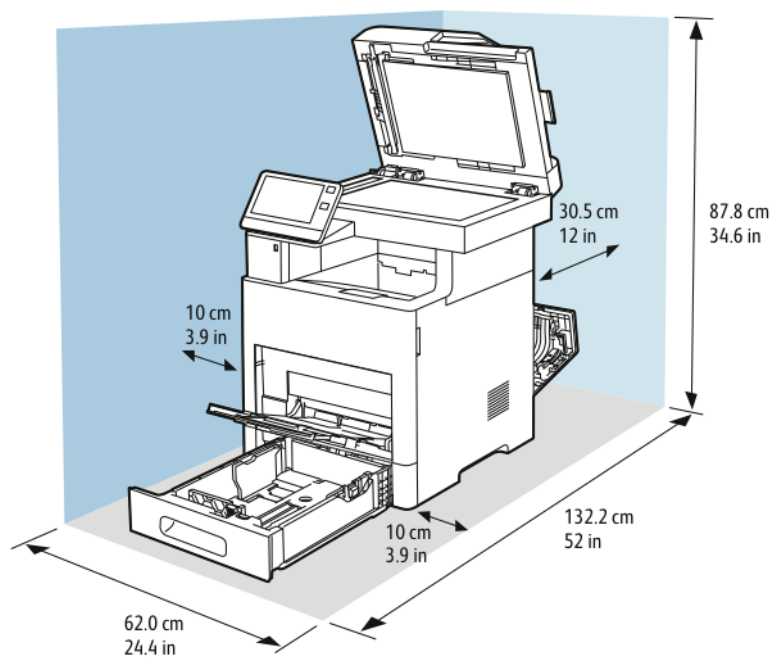
#### Configurazione di base, modello alto



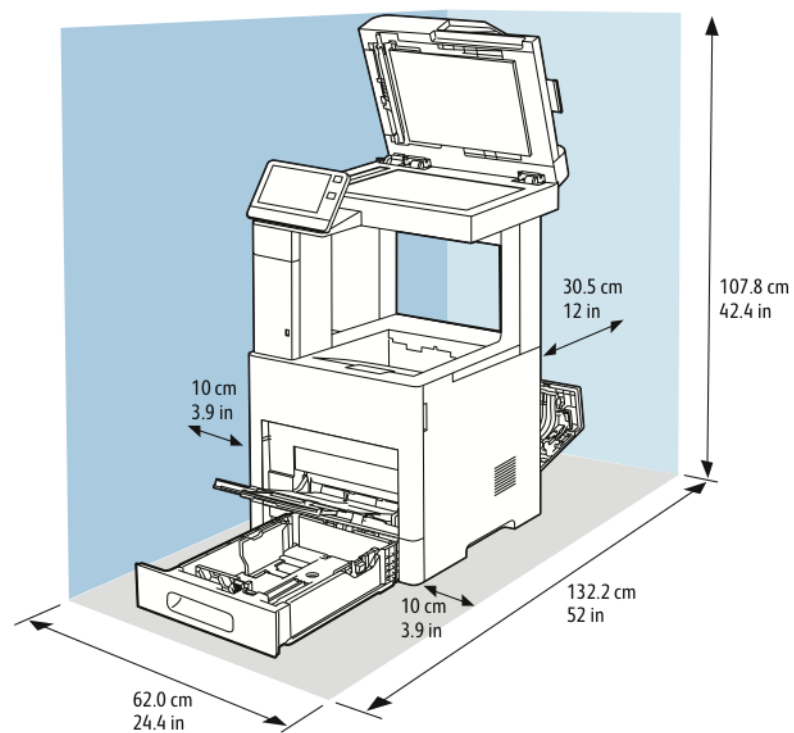
- Larghezza: 47 cm (18,5 poll.)
- Profondità: 50,3 cm (19,8 poll.)
- Altezza: 84,4 cm (33,2 poll.)
- Peso: 32,5 kg (71,7 lb)

## Requisiti di spazio

### Requisiti di spazio per il modello basso

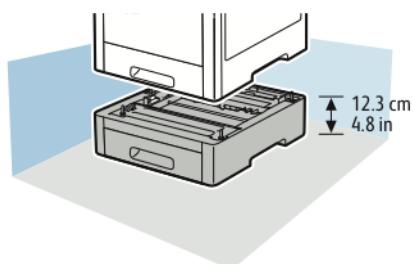


### Requisiti di spazio per il modello alto

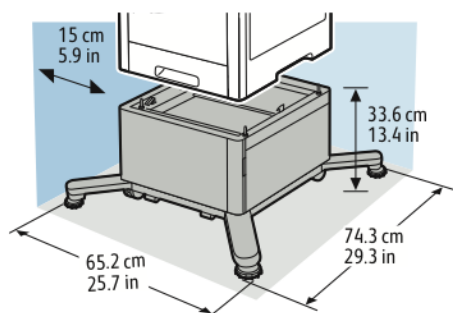




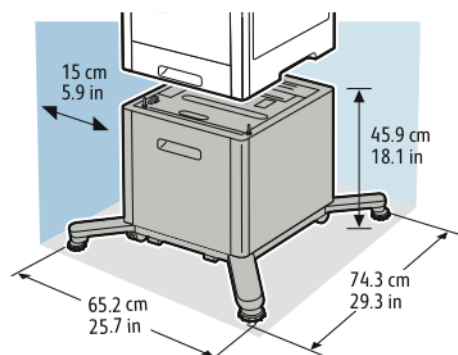
## Requisiti di spazio per l'alimentatore da 550 fogli opzionale



## Requisiti di spazio per l'armadietto opzionale con rotelle



## Requisiti di spazio per l'alimentatore ad alta capacità (HCF) opzionale con rotelle




## Specifiche ambientali

### Temperatura

- Intervallo di temperatura di funzionamento: 10–32°C (50–90°F)
- Intervallo di temperatura ottimale: 15–28°C (59–82°F)

### Umidità relativa

- Intervallo di umidità di funzionamento: 15–85 %
- Intervallo di umidità ottimale: 20–70 % di umidità relativa a 28°C (82°F)

 **Nota:** In condizioni ambientali estreme, ad esempio 10°C di temperatura e 85 % di umidità relativa, si possono verificare difetti di stampa dovuti alla condensazione nella stampante.

### Altitudine

Per ottenere prestazioni ottimali, utilizzare la stampante ad altitudini inferiori a 3.100 m (10,170 piedi).

## Specifiche elettriche


### Tensione e frequenza elettrica

Tensione elettrica	Frequenza	Corrente richiesta
110-127 VCA +/-10 % (99,0 -139,7 VCA)	50/60 Hz +/-3 Hz	12 A
220-240 VCA +/-10 % (198-264 VCA)	50/60 Hz +/-3 Hz	8 A

### Consumo energetico

- Modo Risparmio energetico (Sospensione): 1.1 W
- Pronto: 79 W
- Stampa continua: 950 W

## Specifiche relative alle prestazioni

Funzione	Specifiche
Tempo di riscaldamento della stampante	<p>Accensione: meno di 79 secondi.                      Riattivazione dal modo Sospensione: meno di 47 secondi.</p> <p> <b>Nota:</b> Per il tempo di riscaldamento si pre-suppone una temperatura ambientale di 23°C (73°F) con un'umidità relativa del 65%.</p>

## Velocità di stampa

In base al modello, la velocità della macchina è di fino a 65 ppm in modalità di stampa continua. Diversi fattori influenzano la velocità di stampa:

- Modalità di stampa: le modalità di stampa più veloci sono Standard e Avanzata.
- Formato carta: Letter (8,5 x 11 poll.) viene stampato un po' più velocemente del formato A4 (210 x 297 mm). Per i formati più grandi, le velocità di stampa sono inferiori.
- Tipi e grammature della carta: per una stampa più veloce, utilizzare grammature fino a un massimo 105 g/m<sup>2</sup>.

### Velocità massime di stampa

- Per la stampa in modalità fronte, la velocità della macchina è di 65 ppm su supporti Letter e 63 ppm su carta A4.
- Per la stampa in modalità fronte/retro, la velocità della macchina è di 58,5 ppm su supporti Letter e 52,2 ppm su carta A4.
- Per il cartoncino leggero, la velocità è di 50 ppm.
- Per il cartoncino, la velocità è di 40 ppm.
- Per le buste, la velocità è di 17 ppm.

# B

## Informazioni sulle normative

Questa appendice contiene:

- Normative di base ..... 246
- Normative per la copia ..... 251
- Normative per il fax..... 254
- Certificazione di sicurezza..... 258
- Schede sulla sicurezza dei materiali ..... 259

## Normative di base

Xerox ha collaudato questa stampante per verificarne la conformità agli standard in materia di immunità ed emissioni elettromagnetiche. Tali standard sono finalizzati a mitigare le interferenze causate o ricevute da questa stampante in tipici ambienti aziendali.

## ENERGY STAR



Il programma ENERGY STAR è uno schema volontario per promuovere lo sviluppo e l'acquisto di modelli efficienti dal punto di vista energetico, contribuendo a ridurre l'impatto sull'ambiente. Ulteriori informazioni sul programma ENERGY STAR e sui modelli con certificazione ENERGY STAR sono disponibili visitando il sito Web: [www.energystar.gov](http://www.energystar.gov).

ENERGY STAR e il marchio ENERGY STAR sono marchi registrati negli Stati Uniti. Il programma ENERGY STAR per i dispositivi di elaborazione delle immagini è un'iniziativa congiunta dei governi di Stati Uniti, Unione Europea e Giappone e dei produttori di apparecchiature per ufficio il cui scopo è la promozione di copiatrici, stampanti, apparecchi fax, stampanti multifunzione, PC e monitor efficienti dal punto di vista energetico. La riduzione del consumo energetico del prodotto aiuta a combattere smog, piogge acide e cambiamenti climatici a lungo termine, riducendo il numero di emissioni risultanti dalla generazione di elettricità.

Per ulteriori informazioni sul tema energetico o su altri argomenti correlati, visitare [www.xerox.com/environment](http://www.xerox.com/environment) o [www.xerox.com/environment\\_europe](http://www.xerox.com/environment_europe).

## Consumo energetico e tempo di attivazione

La quantità di energia elettrica consumata da un dispositivo dipende dall'uso del dispositivo. Questo dispositivo è sviluppato e configurato per consentire di ridurre i costi energetici.

Le modalità di risparmio energetico vengono abilitate sul dispositivo per ridurre il consumo di energia. Dopo l'ultima stampa, il dispositivo passa alla modalità Pronto. In questa modalità, il dispositivo può eseguire altre stampe immediatamente. Se il dispositivo non viene utilizzato per un periodo di tempo specificato, passa prima alla modalità di alimentazione ridotta e poi alla modalità di sospensione (economizzatore). In queste modalità, solo le funzioni essenziali rimangono attive allo scopo di consentire una riduzione del consumo energetico. Rispetto alla modalità Pronto, il prodotto impiega un tempo maggiore per produrre la prima stampa quando esce dalla modalità di risparmio energetico. Il ritardo è dovuto alla ripresa del sistema e questo avviene per la maggior parte dei dispositivi di elaborazione delle immagini sul mercato.

Per risparmiare energia, è possibile abilitare la modalità di spegnimento automatico sul dispositivo. Se la modalità di spegnimento automatico è abilitata, è possibile configurarla come segue:

- **Consenti sempre:** il dispositivo si spegne automaticamente dopo un periodo di tempo specificato e dopo la scadenza dei timeout cumulativi delle modalità di alimentazione ridotta e sospensione (economizzatore).
- **Consenti SOLO quando si verificano le condizioni specificate:** il dispositivo si spegne automaticamente solo dopo la scadenza dei timeout. Il dispositivo si spegne anche se il fax, l'unità USB e la rete cablata e wireless non sono stati attivati.

Per modificare le impostazioni di risparmio energetico, fare riferimento alla *Guida per l'utente* all'indirizzo [www.xerox.com/support/VLB605\\_VLB615docs](http://www.xerox.com/support/VLB605_VLB615docs). Per ulteriore assistenza, contattare l'amministratore del sistema o vedere il documento *System Administrator Guide* (Guida per l'amministratore del sistema).

Per abilitare la modalità di spegnimento automatico, contattare l'amministratore di sistema. Per ulteriori informazioni, vedere la *System Administrator Guide* (Guida per l'amministratore del sistema) all'indirizzo [www.xerox.com/support/VLB605\\_VLB615docs](http://www.xerox.com/support/VLB605_VLB615docs).

Per ulteriori informazioni sulla partecipazione di Xerox alle iniziative per la sostenibilità, visitare: [www.xerox.com/environment](http://www.xerox.com/environment).



**Nota:** La modifica dei tempi di attivazione del risparmio energetico potrebbe aumentare i livelli complessivi di consumo energetico del dispositivo. Prima di disattivare il modo Risparmio energetico o impostare un lungo periodo di attivazione, valutare attentamente l'aumento del consumo energetico.

## Impostazioni di risparmio energetico predefinite

Questo dispositivo è qualificato ENERGY STAR® in base a ENERGY STAR Program Requirements for Imaging Equipment. Il periodo di transizione dal modo Pronto al modo Alimentazione ridotta può essere configurato fino a 60 minuti. Il valore predefinito è 5 minuti. Il periodo di transizione dal modo Alimentazione ridotta al modo Sospensione può essere configurato fino a 60 minuti. Il valore predefinito è impostato su un (1) minuto. Il tempo complessivo di transizione dal modo Pronto alla modalità sospensione può arrivare fino a 60 minuti.

Per modificare le impostazioni di risparmio energetico, contattare l'amministratore di sistema oppure vedere il documento *System Administrator Guide* (Guida per l'amministratore del sistema) all'indirizzo [www.xerox.com/support/VLB605\\_VLB615docs](http://www.xerox.com/support/VLB605_VLB615docs).

## Vantaggi ambientali della stampa fronte/retro

La maggior parte dei prodotti Xerox offre la funzionalità di stampa fronte/retro, chiamata anche duplex. La stampa fronte/retro consente di stampare automaticamente su entrambi i lati di un foglio riducendo così l'utilizzo di risorse preziose e il consumo della carta. L'accordo sui dispositivi di elaborazione delle immagini (ENER Lot 4) richiede che, sui modelli con velocità di stampa uguali o superiori alle 40 ppm a colori e 45 ppm in bianco e nero, la funzione fronte/retro sia abilitata automaticamente durante l'impostazione e l'installazione del driver. Anche alcuni modelli Xerox con velocità inferiore possono essere abilitati con le impostazioni di stampa fronte/retro predefinita al momento dell'installazione. L'uso continuato della funzione fronte/retro riduce l'impatto ambientale del lavoro. Tuttavia, se è necessario stampare solo fronte, è possibile cambiare le impostazioni di stampa nel driver di stampa.

## Tipi di carta

Questo prodotto può essere utilizzato per stampare sia su carta riciclata che su carta vergine, approvato secondo uno schema di tutela dell'ambiente, conforme allo standard EN12281 o a uno standard di qualità simile. Per certe applicazioni è possibile utilizzare carta di grammatura più leggera (60 g/m<sup>2</sup>), che contiene meno materiale greggio, risparmiando quindi risorse per la stampa. Incoraggiamo i nostri clienti a verificare se questa procedura possa soddisfare i requisiti di stampa richiesti.

## Informazioni sulle normative per gli adattatori di rete wireless a 2,4 e a 5 GHz

Il prodotto è dotato di un modulo trasmettitore radio LAN wireless a 2,4 GHz e a 5 GHz conforme alla Parte 15 delle normative FCC, alle specifiche Industry Canada RSS-210 nonché alla direttiva 2014/53/EU del Consiglio europeo. La potenza di uscita delle frequenze radio di questo dispositivo non supereranno i 20 dBm in nessuna delle due bande di frequenza.

L'utilizzo di questo dispositivo è soggetto alle seguenti due condizioni:

1. Il dispositivo non deve causare interferenze dannose e
2. Il dispositivo deve accettare le interferenze ricevute, incluse quelle che potrebbero causare un funzionamento indesiderato.

Qualsiasi modifica al dispositivo apportata dall'utente ma non espressamente approvata da Xerox Corporation può invalidare il diritto dell'utente stesso a utilizzare il prodotto.

## Stati Uniti (Normative FCC)

Questa apparecchiatura è stata collaudata ed è conforme ai limiti fissati per i dispositivi di classe A, ai sensi della Parte 15 e Parte 18 delle normative FCC. Tali limiti sono intesi a garantire un'adeguata protezione contro interferenze pericolose in installazioni di tipo commerciale. La macchina genera, utilizza e può irradiare energia a radiofrequenza. Se non è installata e utilizzata in conformità con le istruzioni fornite, la macchina può generare interferenze dannose alle comunicazioni radio. L'utilizzo di questo dispositivo in una zona residenziale può causare interferenze dannose. Gli utenti hanno l'obbligo di eliminare le interferenze a proprio costo. Se la macchina causa interferenze dannose alla ricezione radio o televisiva (eseguire una prova spegnendo e riaccendendo la macchina), tentare di eliminare le interferenze adottando una delle seguenti misure.

- Riorientare o riposizionare l'antenna ricevente.
- Distanziare maggiormente la macchina dal ricevitore.
- Collegare la macchina alla presa di un circuito diverso da quello al quale è collegato il ricevitore.
- Rivolgersi al rivenditore o a un tecnico radiotelevisivo qualificato.

Qualsiasi modifica apportata dall'utente ma non espressamente approvata da Xerox può invalidare il diritto dell'utente stesso a utilizzare il prodotto.



**AVVERTENZA:** Per garantire la massima conformità alla Parte 15 e Parte 18 delle normative FCC, utilizzare cavi di interfaccia schermati.

## Canada

Questa apparecchiatura digitale di classe A è conforme alle normative ICES-003 e ICES-001 del Canada. Cet appareil numérique de la classe A est conforme à la norme NMB-003 et NMB-001 du Canada.

## Certificazione EcoLogo per le macchine per ufficio CCD-035



Il prodotto dispone della certificazione allo standard EcoLogo per le macchine per ufficio e soddisfa tutti i requisiti per un ridotto impatto ambientale. Come parte del processo di certificazione, Xerox Corporation ha dimostrato che il prodotto soddisfa i criteri EcoLogo riguardanti l'efficienza energetica. I prodotti che hanno ottenuto la certificazione (copiatrici, stampanti, dispositivi multifunzionali e fax) devono inoltre soddisfare ulteriori criteri, quali emissioni chimiche ridotte nonché dimostrare compatibilità con i materiali di consumo riciclati. EcoLogo è stata fondata nel 1988 per aiutare i consumatori a trovare prodotti e servizi con impatti ambientali ridotti. EcoLogo è una certificazione ambientale volontaria, basata su svariati attributi e sul ciclo di vita dei prodotti. Questa certificazione indica che un prodotto ha superato approfonditi test scientifici, controlli esaustivi o entrambi per garantire la propria conformità a rigorosi standard di prestazioni ambientali di terze parti.

## Certificazioni in Europa



Il marchio CE applicato al prodotto attesta la dichiarazione di conformità Xerox alle seguenti Direttive dell'Unione Europea applicabili dalle date indicate:

- 16 aprile 2014: Direttiva 2014/53/UE relativa alle apparecchiature radio



Con la presente, Xerox dichiara che il modello dell'apparecchiatura radio di VersaLink® B605/B615 è conforme alla Direttiva 2014/53/UE. Il testo completo della dichiarazione di conformità UE è consultabile al seguente indirizzo Internet: [www.xerox.com/environment\\_europe](http://www.xerox.com/environment_europe)  
Questa stampante, se utilizzata in conformità con le istruzioni, non è pericolosa né per il consumatore né per l'ambiente.



**AVVERTENZA:**

- Qualsiasi modifica apportata al dispositivo dall'utente ma non espressamente approvata da Xerox Corporation può invalidare il diritto dell'utente a utilizzare il prodotto.
- Le radiazioni esterne provenienti da apparecchiature industriali, scientifiche e mediche (ISM) potrebbero interferire con il funzionamento di questo dispositivo Xerox. Se questo accadesse, contattare il fornitore Xerox per assistenza.
- Questo è un prodotto di classe A. In un ambiente domestico, il prodotto può causare interferenze radio, nel qual caso l'utente dovrà prendere le opportune contromisure.
- Per garantire la massima conformità alle normative dell'Unione Europea, utilizzare cavi di interfaccia schermati.

## Informazioni ambientali ai sensi dell'accordo dell'Unione Europea sui dispositivi per il trattamento d'immagini, lotto 4

### Informazioni concernenti soluzioni ambientali e riduzioni dei costi

Le seguenti informazioni sono state sviluppate per assistere gli utenti e sono state emesse in relazione alla Direttiva dell'Unione Europea (UE) sui prodotti connessi all'energia, espressamente allo studio del lotto 4 sui dispositivi per il trattamento d'immagini. Questo richiede che i produttori migliorino le prestazioni ambientali dei relativi prodotti e supportino il piano di azione dell'UE sul risparmio energetico.

I prodotti interessati sono le apparecchiature domestiche o per ufficio che soddisfano i seguenti criteri sono:

- Prodotti di formato in bianco e nero standard con velocità massima inferiore a 66 immagini A4 al minuto
- Prodotti di formato a colori standard con velocità massima inferiore a 51 immagini A4 al minuto

## Germania

### Germania - Blue Angel



RAL, l'Istituto Tedesco per il Controllo di Qualità e l'Etichettatura, ha assegnato a questo dispositivo l'etichetta ambientale Blue Angel. Questa etichetta certifica che il dispositivo soddisfa i criteri Blue Angel per l'accettabilità ambientale in termini di progettazione del dispositivo, fabbricazione e funzionamento. Per ulteriori informazioni, visitare: [www.blauer-engel.de](http://www.blauer-engel.de).

### Blendschutz

Das Gerät ist nicht für die Benutzung im unmittelbaren Gesichtsfeld am Bildschirmarbeitsplatz vorgesehen. Um störende Reflexionen am Bildschirmarbeitsplatz zu vermeiden, darf dieses Produkt nicht im unmittelbaren Gesichtsfeld platziert werden.

## Lärmemission

Maschinenlärminformations-Verordnung 3. GPSGV: Der höchste Schalldruckpegel beträgt 70 dB (A) oder weniger gemäß EN ISO 7779.

## Importeur

Xerox GmbH  
Hellersbergstraße 2-4  
41460 Neuss  
Deutschland

## Normative RoHS Turchia

In conformità con l'articolo 7 (d), si certifica che "il sistema è conforme alla normativa EEE."  
"EEE yönetmeliğine uygundur."

## Certificazione Comunità economica eurasiatica (EAEC)



Russia, Bielorussia e Kazakistan stanno collaborando per stabilire un'unione doganale comune, la Comunità economica eurasiatica o EurAsEC. I paesi membri EurAsEC prevedono la condivisione di normative comuni e di un marchio di certificazione EurAsEC, il marchio EAC.

# Normative per la copia

## Stati Uniti

Il Congresso degli Stati Uniti ha proibito, in determinate circostanze, la riproduzione dei documenti riportati di seguito. Sono comminabili sanzioni pecuniarie o penali a chiunque risulti colpevole di aver riprodotto i seguenti documenti.

1. Titoli e obbligazioni del governo degli Stati Uniti quali:
  - Certificati di deposito del Tesoro
  - Valuta delle banche nazionali
  - Cedole di obbligazioni
  - Banconote della Federal Reserve
  - Certificati di argento
  - Certificati aurei
  - Obbligazioni statali
  - Obbligazioni del Tesoro
  - Obbligazioni della Federal Reserve
  - Valuta divisionaria
  - Certificati di deposito
  - Banconote
  - Titoli o obbligazioni di determinate agenzie governative, quali FHA, e così via.
  - Obbligazioni. I buoni di risparmio U.S.A. possono essere fotografati solo per fini pubblicitari collegati a campagne promozionali per la vendita di suddetti titoli
  - Marche da bollo. È consentito riprodurre documenti legali contenenti marca da bollo vidimata, purché tale riproduzione sia eseguita per scopi consentiti dalla legge
  - Francobolli, vidimati e non vidimati. Per fini filatelici, è possibile fotografare francobolli, purché la riproduzione sia in bianco e nero e le dimensioni lineari della riproduzione siano inferiori al 75 % o superiori al 150 % dell'originale
  - Vaglia postali
  - Banconote, assegni o cambiali emesse da o per conto di uffici autorizzati degli Stati Uniti
  - Bolli ed altri rappresentativi di valore, di qualsivoglia denominazione, emanati o che potrebbero essere emanati a seguito di qualsivoglia legge del Congresso statunitense
  - Certificati di indennizzo riadeguati per i veterani delle guerre mondiali.
2. Obbligazioni o titoli di qualsivoglia Governo, Banca o Azienda estera.
3. Materiale coperto da copyright, a meno che non sia stata ottenuta debita autorizzazione da parte del proprietario dei diritti d'autore oppure la riproduzione rientri nelle disposizioni sull'“utilizzo consentito” o sui diritti sulla riproduzione previste dalla legge sui diritti d'autore. Ulteriori informazioni sulle disposizioni sono ottenibili presso il Copyright Office, Library of Congress, Washington, D.C. 20559. Chiedere della Circolare R21.
4. Certificato di cittadinanza o naturalizzazione. È consentito fotografare certificati di naturalizzazione stranieri.
5. Passaporti. È consentito fotografare passaporti stranieri.
6. Documenti d'immigrazione.

7. Bozze di schede di registrazione.
8. Documenti di iscrizione al servizio militare contenenti una qualsiasi delle seguenti informazioni riguardo al nominativo registrato:
  - Guadagni o reddito
  - Fedina penale
  - Stato fisico o mentale
  - Vivenza a carico
  - Servizio militare precedente
  - Eccezione: è consentito fotografare certificati di congedo dalle Forze Armate U.S.A.
9. Badge, tesserini d'identificazione, lasciapassare o mostrine indossati da personale militare o da membri di vari dipartimenti federali, quali FBI, Tesoro e così via (se non dietro ordine del responsabile di detti dipartimenti o uffici).

In alcuni stati è inoltre vietata la riproduzione di:

- Licenze automobilistiche
- Patenti di guida
- Carte di circolazione per autovetture

L'elenco precedente non è completo e Xerox declina qualsiasi responsabilità derivante dalla sua incompletezza o inaccuratezza. In caso di dubbi, rivolgersi a un consulente legale.

Ulteriori informazioni sulle disposizioni sono ottenibili presso il Copyright Office, Library of Congress, Washington, D.C. 20559. Chiedere della Circolare R21.

## Canada

Il parlamento del Canada ha proibito, in determinate circostanze, la riproduzione dei documenti riportati di seguito. Sono comminabili sanzioni pecuniarie o penali a chiunque risulti colpevole di aver riprodotto i seguenti documenti.

- Banconote a corso legale
- Obbligazioni o titoli governativi o bancari
- Buoni del tesoro
- L'emblema ufficiale del Canada o di una sua provincia, o l'emblema di un ente o di un'authority pubblica in Canada, o di una corte di giustizia
- Proclami, ordini, regolamentazioni, nomine o notifiche (con l'intento fraudolento di far intendere che siano stati stampati dalla Queens Printer for Canada o da ufficio provinciale equivalente)
- Marche, marchi, sigilli, fasce o loghi utilizzati da o per conto del Governo del Canada o da una provincia, dal governo di uno stato diverso dal Canada o da un dipartimento, comitato, Commissione o agenzia istituita dal Governo del Canada, da una sua provincia o dal governo di uno stato diverso dal Canada
- Timbri a secco o marche da bollo utilizzate a scopo di lucro dal Governo del Canada o da una provincia o dal governo di uno stato diverso dal Canada
- Copie false di documenti, registri o archivi custoditi da funzionari pubblici incaricati di redigere o rilasciare copie autentiche
- Materiale o marchi protetti da copyright di qualsiasi genere o tipo senza il consenso del titolare del copyright o del marchio

L'elenco precedente viene fornito in via esemplificativa, ma non esaustiva e Xerox declina qualsiasi responsabilità derivante dalla sua incompletezza o inaccuratezza. In caso di dubbi, rivolgersi al proprio consulente legale.

## Altri paesi

La legge in vigore nel paese in cui viene utilizzato il sistema potrebbe considerare illegale la copia di alcuni tipi di documenti. Sono comminabili sanzioni pecuniarie o penali a chiunque risulti colpevole di aver riprodotto i seguenti documenti

- Banconote
- Banconote e assegni bancari
- Titoli e obbligazioni di ogni tipo
- Passaporti e carte d'identità
- Materiale coperto da copyright o marchi commerciali senza autorizzazione del proprietario
- Francobolli e altri strumenti negoziabili

Questo elenco non è completo e Xerox declina qualsiasi responsabilità derivante dalla sua incompletezza o inaccuratezza. In caso di dubbi, rivolgersi a un consulente legale.

## Normative per il fax

### Stati Uniti

#### Requisiti dell'intestazione per l'invio di fax

Il Telephone Consumer Protection Act (Legge sulla protezione degli utenti di telefonia) del 1991 sancisce l'illegalità dell'uso di un computer o di altro dispositivo elettronico per inviare qualsiasi messaggio via fax a meno che tale messaggio non contenga chiaramente, nel margine superiore o inferiore di ciascuna pagina trasmessa oppure nella prima pagina della trasmissione, la data e l'ora di invio e l'identificativo della società o altra entità, oppure dell'individuo che invia il messaggio e il numero di telefono dell'apparecchio trasmittente, o della relativa società, ovvero di un'altra entità o individuo. Il numero di telefono fornito non può essere un numero 900 o qualsiasi altro numero per il quale le tariffe superano gli addebiti per le chiamate locali o interurbane. Per istruzioni sulla programmazione delle informazioni da includere nell'intestazione per l'invio di fax, fare riferimento alla sezione relativa alla configurazione dei valori predefiniti di trasmissione nel documento *System Administrator Guide* (Guida per l'amministratore del sistema).

#### Informazioni sull'accoppiatore dati

Questo dispositivo è conforme alla Parte 68 delle normative FCC e con le specifiche adottate dall'Administrative Council for Terminal Attachments (ACTA). Sulla copertura di questo dispositivo è apposta un'etichetta che riporta varie informazioni, tra cui un identificatore di prodotto con il formato US:AAAEQ##TXXXX. Se richiesto, fornire questo numero alla società telefonica.

La spina e la presa utilizzate per collegare questa apparecchiatura ai cavi dell'edificio e alla rete telefonica devono essere conformi alle normative FCC, Parte 68, e ai requisiti adottati dall'ACTA. Con questo prodotto vengono forniti un cavo del telefono e una spina modulare omologati. Il prodotto è collegabile a una presa modulare compatibile che sia anche conforme. Per ulteriori informazioni, vedere le istruzioni di installazione.

La stampante può essere collegata in sicurezza alle seguenti prese modulari standard: USOC RJ-11C tramite cavo telefonico conforme (con prese modulari) fornito con il kit di installazione. Per ulteriori informazioni, vedere le istruzioni di installazione.

Il Ringer Equivalence Number (REN) indica il numero di dispositivi che è possibile collegare a una linea telefonica. In presenza di troppi REN sulla linea telefonica, è possibile che i dispositivi non squillino all'arrivo di una chiamata. In genere, la somma dei numeri REN non dovrebbe superare il cinque (5). Per essere certi del numero di dispositivi che è possibile collegare a una linea, in base al numero di REN consentiti, contattare l'azienda telefonica. Per i prodotti approvati dopo il 23 luglio 2001, il REN fa parte del codice identificativo del prodotto, che presenta il formato US:AAAEQ##TXXXX. I numeri costituiti dai simboli ## rappresentano il REN senza virgola decimale (ad esempio, 03 equivale a un REN di 0,3). Per i prodotti precedenti, il REN è indicato separatamente sull'etichetta.

Per ordinare il servizio corretto dall'azienda telefonica, citare i codici elencati di seguito, se richiesto:

- FIC (Facility Interface Code) = 02LS2
- SOC (Service Order Code) = 9.0Y



**Attenzione:** Chiedere alla compagnia telefonica locale informazioni sul tipo di presa modulare installata sulla propria linea. La connessione di questa macchina a una presa non autorizzata può danneggiare l'apparecchiatura dell'azienda telefonica. L'utente, non Xerox, assume tutta la responsabilità per qualsiasi danno causato dalla connessione di questa macchina a una presa non autorizzata.

Se questo dispositivo Xerox® causa danni alla rete telefonica, la compagnia telefonica potrebbe interrompere temporaneamente il servizio sulla linea telefonica a cui è collegato il dispositivo. Se

non è possibile avvisare il cliente con il dovuto anticipo, l'azienda telefonica provvederà a farlo il prima possibile. Se l'azienda telefonica interrompere il servizio, l'utente verrà informato del proprio diritto di inviare un reclamo presso il FCC qualora lo ritenga opportuno.

L'azienda telefonica potrebbe modificare strutture, apparecchiature, procedure e attività operative interne che potrebbero incidere sul funzionamento del dispositivo. Se l'azienda telefonica apporta modifiche che incidono sul funzionamento delle apparecchiature dovrà inviarne notifica, in modo da permettere all'utente di apportare le modifiche necessarie per garantire la continuità del servizio.

Per eventuali problemi riscontrati su questo dispositivo Xerox®, contattare il centro assistenza per informazioni su garanzia o riparazioni. Le informazioni di contatto sono riportate nell'app Dispositivo sulla stampante e sul retro della sezione Risoluzione dei problemi della *Guida per l'utente*. Se il dispositivo provoca danni alla rete telefonica, l'azienda telefonica potrebbe chiedere all'utente di scollegare il dispositivo finché il problema non viene risolto.

Le riparazioni alla stampante vanno effettuate esclusivamente da un tecnico autorizzato Xerox o da un fornitore di servizi Xerox. Ciò è applicabile sia durante che dopo il periodo di garanzia. In caso di riparazioni non autorizzate, il periodo residuo di garanzia viene invalidato.

Questo dispositivo non deve essere utilizzato su linee di terze parti. Il collegamento all'assistenza telefonica è soggetto alle tariffe vigenti. Per informazioni, contattare l'ente di utilità pubblica, dei servizi pubblici o aziendale.

Se l'ufficio è dotato di un'apparecchiatura di allarme con collegamenti speciali alla linea telefonica, verificare che l'installazione di questo dispositivo Xerox® non disabiliti l'apparecchiatura di allarme.

In caso di dubbi, chiedere conferma all'azienda telefonica o a un installatore qualificato.

## Canada

Questo prodotto soddisfa le specifiche tecniche applicabili dell'Innovation, Science and Economic Development del Canada.

Le riparazioni degli apparecchi omologati devono essere coordinate da un rappresentante designato dal fornitore. Le riparazioni o modifiche effettuate dall'utente sul dispositivo, o qualsiasi malfunzionamento del dispositivo, possono indurre la società di telecomunicazioni a richiedere all'utente di scollegare il dispositivo stesso.

Per la protezione dell'utente, assicurarsi che la stampante sia collegata a terra come prescritto. Le connessioni elettriche di terra dell'impianto elettrico, le linee telefoniche e il complesso interno dei tubi idrici in metallo, se presenti, devono essere connessi assieme. Questa precauzione può essere di fondamentale importanza nelle aree rurali.



**AVVERTENZA:** non provare ad effettuare da soli tali connessioni. Per eseguire la connessione di terra, rivolgersi alle competenti autorità preposte all'ispezione oppure a un tecnico specializzato.

Il Ringer Equivalence Number (REN) indica il numero massimo di dispositivi che è possibile collegare a un'interfaccia telefonica. La terminazione su un'interfaccia può consistere in una qualsiasi combinazione di dispositivi soggetti esclusivamente al requisito che la somma di REN di tutti i dispositivi non sia superiore a 5. Per conoscere il valore REN per il Canada, vedere l'etichetta sul dispositivo.

## Canada CS-03, versione 9

Il prodotto è stato collaudato ed è conforme allo standard CS-03, versione 9.

## Unione Europea

### Direttiva relativa alle apparecchiature terminali radio e per telecomunicazioni

Il dispositivo è stato progettato per funzionare con le reti pubbliche commutate nazionali (PSTN) ed è compatibile con dispositivi PBX dei seguenti paesi:

Certificazioni per rete analogica paneuropea PSTN e compatibilità PBX		
Austria	Grecia	Paesi Bassi
Belgio	Ungheria	Norvegia
Bulgaria	Islanda	Polonia
Cipro	Irlanda	Portogallo
Repubblica Ceca	Italia	Romania
Danimarca	Lettonia	Slovacchia
Estonia	Liechtenstein	Slovenia
Finlandia	Lituania	Spagna
Francia	Lussemburgo	Svezia
Germania	Malta	Regno Unito


In caso di problemi con il prodotto, contattare il fornitore Xerox locale. Il prodotto può essere configurato per essere compatibile con le reti di altri paesi. Prima di connettere il dispositivo alla rete di un altro paese, contattare il fornitore Xerox per assistenza.

 **Nota:**

- sebbene il prodotto possa utilizzare sia segnali di selezione a impulsi (sistema decadico) sia a toni (DTMF), Xerox consiglia di utilizzare i segnali DTMF. I segnali DTMF garantiscono un'impostazione affidabile e più veloce delle chiamate.
- Modifiche a questo prodotto e connessioni a software o apparecchi di controllo esterni non autorizzate da Xerox invalideranno la garanzia.



## Nuova Zelanda

1. La concessione di un permesso Telepermit per qualsiasi apparecchio terminale indica solo che la Telecom ha indicato che questo apparecchio è conforme alle condizioni minime per la connessione alla sua rete. Non indica quindi alcuna approvazione del prodotto da parte della Telecom, e non estende alcun tipo di garanzia e non implica che qualsiasi prodotto sia compatibile con tutti i servizi di rete della Telecom. Soprattutto, non fornisce alcuna garanzia che un particolare apparecchio possa funzionare correttamente sotto tutti gli aspetti con un altro apparecchio di marca o modello diversi che abbia ricevuto un Telepermit.  
La presente apparecchiatura, in tutte le condizioni operative, potrebbe non funzionare correttamente a velocità maggiori di quelle per cui è stata progettata. È possibile che le connessioni a 33,6kbps e 56kbps siano limitate a velocità di trasmissione inferiori se l'apparecchio è connesso a determinate reti PSTN. Telecom non assume alcuna responsabilità nel caso tali difficoltà dovessero presentarsi in simili circostanze.
  2. Scollegare immediatamente l'apparecchio qualora dovesse subire danni fisici, quindi predisporre lo smaltimento o la riparazione.
  3. Questo modem non dovrà essere utilizzato in maniera tale da costituire disturbo ad altri clienti Telecom.
  4. Il dispositivo è dotato di selezione a impulsi, mentre lo standard Telecom è la selezione a toni DTMF. Non si garantisce che le linee Telecom continuino a supportare la selezione a impulsi in futuro.
  5. L'uso della selezione a impulsi, quando l'apparecchio è collegato alla stessa linea utilizzata da altri dispositivi, può produrre uno squillo o un rumore e causare una condizione di falsa risposta. Se si riscontrano problemi simili, non contattare il servizio di assistenza Telecom.
  6. La selezione a toni DTMF è il metodo preferito in quanto più veloce della selezione a impulsi (decadica) ed è subito disponibili in quasi tutti i servizi telefonici neozelandesi.
-  **AVVERTENZA:** Non è possibile effettuare chiamate al servizio di emergenza o altre chiamate da questo dispositivo in caso di interruzione di corrente.
7. L'apparecchio può non consentire il trasferimento di chiamata a un altro dispositivo collegato alla stessa linea.
  8. Alcuni parametri richiesti per la conformità con i requisiti Telepermit di Telecom dipendono dall'apparecchio (computer) associato a questo dispositivo. Per la conformità con le specifiche Telecom, l'apparecchio associato dovrà essere configurato in modo da funzionare entro i seguenti limiti:  
Per chiamate ripetute allo stesso numero:
    - Non è consentito richiamare lo stesso numero per più di 10 volte in un periodo di tempo di 30 minuti per qualsiasi singolo avvio di chiamata manuale
    - L'apparecchio deve essere riagganciato per un periodo non inferiore a 30 secondi tra la fine di un tentativo e l'inizio di quello seguente.
 Per chiamate automatiche a numeri differenti:  
L'apparecchio deve essere configurato in modo che per le chiamate automatiche dirette e numeri differenti sia rispettato un intervallo di tempo non inferiore a 5 secondi tra la fine di un tentativo e l'inizio di quello seguente.
  9. Per il corretto funzionamento, il totale dei REN dei dispositivi collegati a un'unica linea in qualsiasi momento non deve superare cinque.

## Sud Africa

Questo modem deve essere utilizzato insieme a un dispositivo per la protezione da sovracorrenti approvato.

## Certificazione di sicurezza

Il dispositivo è fornito di certificazione emessa dai seguenti enti in base agli standard di sicurezza elencati di seguito.

Ente	Standard
Underwriters Laboratories Inc. (USA/Canada)	UL 60950-1, 2ª edizione, 14-10-2014 CAN/CSA C22.2 N. 60950-1-07, 2ª edizione, 10-2014
Underwriters Laboratories Inc. (Europa)	IEC 60950-1:2005 + A1:2009 + A2:2013 EN 60950-1:2006 + A11:2009 + A1:2010 + A12:2011 + A2:2013

## Schede sulla sicurezza dei materiali

Per informazioni relative alla sicurezza dei materiali per la stampante, visitare i siti sottoelencati.

- Nord America: [www.xerox.com/msds](http://www.xerox.com/msds)
- Unione Europea: [www.xerox.com/environment\\_europe](http://www.xerox.com/environment_europe)

Per i numeri di telefono del Centro assistenza clienti, visitare [www.xerox.com/office/worldcontacts](http://www.xerox.com/office/worldcontacts).



# C

## Riciclaggio e smaltimento

Questa appendice contiene:

- Tutti i paesi ..... 262
- Nord America ..... 263
- Unione Europea ..... 264
- Altri paesi ..... 266

## Tutti i paesi

Se si gestisce lo smaltimento del prodotto Xerox, tenere presente che la stampante contiene piombo, mercurio perclorato e altri materiali il cui smaltimento deve essere eseguito nel rispetto delle norme regolamentari per la tutela dell'ambiente. La presenza di questi materiali è conforme alle normative internazionali in vigore all'immissione del prodotto sul mercato. Per informazioni sul riciclaggio e sullo smaltimento, contattare le autorità locali. Materiale perclorato: questo prodotto può includere uno o più dispositivi contenenti perclorato quali, ad esempio, le batterie. Può richiedere una gestione speciale. Per ulteriori informazioni, visitare [www.dtsc.ca.gov/hazardouswaste/perchlorate](http://www.dtsc.ca.gov/hazardouswaste/perchlorate).

## Nord America

Xerox gestisce un programma di ritiro e riutilizzo/riciclaggio dei prodotti. Per verificare se il prodotto Xerox è incluso nel programma, rivolgersi al rivenditore Xerox locale. Per ulteriori dettagli sui programmi ambientali Xerox, visitare il sito [www.xerox.com/environment](http://www.xerox.com/environment). Per informazioni sul riciclaggio e sullo smaltimento, contattare le autorità locali.

## Unione Europea

Alcune apparecchiature sono idonee per l'utilizzo sia in ambienti domestici che aziendali/professionali.

### Ambiente domestico



L'applicazione di questo simbolo sull'apparecchiatura indica il divieto di smaltirla insieme ai rifiuti domestici.

In conformità con la legislazione europea, le apparecchiature elettriche ed elettroniche giunte a fine ciclo di vita vanno smaltite separatamente dai rifiuti domestici.

I privati residenti negli stati membri dell'Unione Europea sono tenuti a consegnare, a titolo gratuito, le apparecchiature elettriche ed elettroniche agli enti preposti. Per informazioni, contattare l'ente locale.

In alcuni stati membri, quando si acquista un apparecchio nuovo, il rivenditore ha l'obbligo di ritirare a titolo gratuito il vecchio apparecchio. Per ulteriori informazioni, rivolgersi al proprio rivenditore.

### Ambiente aziendale/professionale



L'applicazione di questo simbolo al prodotto indica che la macchina va smaltita in conformità alle normative nazionali in materia.

In conformità con la legislazione europea, le apparecchiature elettriche ed elettroniche giunte a fine ciclo di vita devono essere smaltite conformemente alle normative vigenti.

Prima di smaltire il dispositivo, contattare il rivenditore o il fornitore Xerox per informazioni sul ritiro delle macchine usate.

## Raccolta e smaltimento di apparecchiature e batterie



Questi simboli sui prodotti e/o sulla documentazione a corredo indicano il divieto di smaltire le apparecchiature elettriche/elettroniche e le batterie usate insieme ai normali rifiuti domestici. Per il corretto trattamento, recupero e riciclaggio di vecchi prodotti e batterie usate, portarli nei punti raccolta predisposti, in conformità con le normative nazionali e le direttive 2002/96/EC e 2006/66/EC. Il corretto smaltimento di prodotti e batterie usati contribuisce a risparmiare risorse preziose e a prevenire effetti nocivi sulla salute e sull'ambiente derivanti da un trattamento inappropriato dei rifiuti. Per ulteriori informazioni sulla raccolta e sul riciclaggio di prodotti e batterie usati, contattare il comune di residenza, l'ente di smaltimento rifiuti locale o il rivenditore.

Lo smaltimento inappropriato di tali rifiuti è passibile di sanzioni in conformità alle leggi nazionali vigenti.

### Utenti aziendali nell'Unione europea

Per lo smaltimento di apparecchiature elettriche ed elettroniche, contattare il rivenditore per ulteriori informazioni.



## Smaltimento al di fuori dell'Unione europea

Questi simboli sono validi solo all'interno dell'Unione europea. Per smaltire questi elementi, rivolgersi alle autorità locali o al rivenditore e informarsi sulla procedura di smaltimento corretta.

## Nota per il simbolo della batteria



Il simbolo del cassonetto dei rifiuti potrebbe essere utilizzato in combinazione con un simbolo chimico. Ciò stabilisce la conformità ai requisiti stabiliti dalla Direttiva.

## Rimozione delle batterie


Le batterie devono essere sostituite presso una struttura di assistenza approvata dal produttore.







## Altri paesi







Per richiedere istruzioni sullo smaltimento, rivolgersi all'autorità di smaltimento dei rifiuti locale.








# D







## Funzioni delle app









 **Nota:** Le opzioni della funzione Copia scheda ID non possono essere personalizzate.

Funzione		Descrizione	Copia	E-mail	Fax	Server fax	Scansione su	Copia scheda ID
	<b>Preselezione</b>	Utilizzare Preselezione per selezionare valori che sono stati memorizzati in precedenza. Selezionare la preselezione desiderata dal menu.	•	•	•	•	•	
	<b>Colore di uscita</b>	Utilizzare Colore di uscita per controllare il rendering del colore dell'immagine di scansione.		•			•	
	<b>Saturazione</b>	Saturazione consente di registrare l'intensità cromatica e la quantità di grigio nel colore.		•			•	
	<b>Fronte/retro e Scansione fronte/retro</b>	Utilizzare le opzioni Fronte/retro per configurare il dispositivo per la scansione di uno o entrambi i lati di un originale. Per i lavori di copia, è possibile specificare l'opzione Fronte o Fronte/retro per la stampa.	•	•	•	•	•	
	<b>Vassoi carta</b>	Utilizzare Vassoi carta per specificare il formato, il tipo e il colore della carta richiesti oppure il vassoio da utilizzare. Se viene scelta l'opzione di selezione automatica, la stampante sceglie il vassoio carta in base al formato dell'originale e alle impostazioni selezionate.	•					•
	<b>Fascicolate</b>	È possibile fascicolare automaticamente i lavori di copia di più pagine. Ad esempio, quando si eseguono tre copie di un documento di sei pagine in modalità solo fronte, le copie vengono stampate nel seguente ordine: 1, 2, 3, 4, 5, 6; 1, 2, 3, 4, 5, 6; 1, 2, 3, 4, 5, 6.	•					








Funzione		Descrizione	Copia	E-mail	Fax	Server fax	Scansione su	Copia scheda ID
	<b>Riduzione/Ingrandimento</b>	È possibile ridurre l'immagine fino al 25 % o ingrandirla fino al 400 % delle sue dimensioni originali.	•					
	<b>Tipo originale</b>	La stampante ottimizza la qualità immagine delle copie in base al tipo di immagini contenute nell'originale e alla modalità di creazione dell'originale.	•	•	•	•	•	•
	<b>Più chiaro/Più scuro</b>	Utilizzare il dispositivo di scorrimento Più chiaro/Più scuro per schiarire o scurire la stampa o l'immagine in uscita.	•	•	•	•	•	•
	<b>Definizione</b>	Utilizzare questa opzione per aumentare la nitidezza della stampa o dell'immagine in uscita. Per migliorare i risultati, utilizzare questa opzione per aumentare la nitidezza di immagini e testo e rendere più sfumate le fotografie.	•	•	•	•	•	
	<b>Orientamento originale</b>	È possibile utilizzare l'opzione Orientamento originale per specificare il layout degli originali scansionati. La stampante utilizza le informazioni per stabilire se le immagini vanno ruotate per produrre il tipo di uscita desiderata.	•	•			•	
	<b>Spostamento immagine</b>	L'opzione Spostamento immagine consente di modificare la posizione dell'immagine sulla pagina. È possibile spostare l'immagine stampata lungo l'asse X e l'asse Y per ogni foglio di carta.	•					






Funzione		Descrizione	Copia	E-mail	Fax	Server fax	Scansione su	Copia scheda ID
	<b>Eliminazione fondo automatica</b>	Utilizzare l'impostazione Eliminazione fondo automatica per ridurre la sensibilità della stampante alle variazioni nei colori di sfondo chiari.	•	•			•	•
	<b>Cancellazione margine</b>	È possibile cancellare il contenuto dai bordi delle immagini utilizzando la funzione Cancellazione bordo. È possibile specificare la quantità di contenuto da cancellare sui bordi destro, sinistro, superiore e inferiore.	•	•			•	
	<b>Formato originale</b>	Per verificare di scansare l'area corretta dei documenti, specificare il formato dell'originale.	•	•	•	•	•	
	<b>Originali rilegati</b>	Utilizzare la funzione Originali rilegati per copiare libretti, riviste o altri documenti rilegati.	•					
	<b>Copertina anteriore</b>	È possibile stampare la prima pagina del lavoro di copia su carta diversa, ad esempio carta colorata o pesante. La stampante seleziona la carta speciale da un vassoio diverso. La copertina può essere vuota o stampata.   <b>Nota:</b> questa funzione è disponibile solo sulle stampanti dotate di un kit di produttività opzionale.	•					
	<b>Annotazioni</b>	È possibile aggiungere delle annotazioni (ad esempio numeri di pagina e data) alle copie.	•					



Funzione		Descrizione	Copia	E-mail	Fax	Server fax	Scansione su	Copia scheda ID
		 <b>Nota:</b> questa funzione è disponibile solo sulle stampanti dotate di un kit di produttività opzionale.						
	<b>Finitura e libretti</b>	<p>La funzione Finitura e libretti consente di stampare due pagine su ogni lato del foglio di carta. Le pagine vengono quindi riordinate in modo da rispettare l'ordine numerico quando vengono piegate.</p> <p> <b>Nota:</b> questa funzione è disponibile solo sulle stampanti dotate di un kit di produttività opzionale.</p>	•					
	<b>Layout pagina</b>	È possibile stampare il numero di pagine selezionato su un solo lato di un foglio di carta. Se si selezionano più pagine per foglio è possibile risparmiare carta e fornire un modo per rivedere il layout di un documento.	•					
	<b>Copia di prova</b>	La funzione Copia di prova consente di stampare una copia di prova di un lavoro per esaminarlo prima di stamparne più copie. Questa opzione è utile per i lavori più complessi o per cui è richiesta un'elevata quantità di copie. Dopo aver controllato la copia di prova, è possibile stampare o annullare le copie rimanenti.	•					
	<b>Quantità</b>	Utilizzare questa opzione per inserire la quantità di copie di un documento di identità.						•

Funzione		Descrizione	Copia	E-mail	Fax	Server fax	Scansione su	Copia scheda ID
	<b>Anteprima</b>	Utilizzare questa opzione per visualizzare un'immagine di esempio.		•	•	•	•	
	<b>Risoluzione</b>	La risoluzione determina l'aspetto delle immagini grafiche (fini o sgranate). La risoluzione dell'immagine è misurata in punti per pollice (dpi).		•	•	•	•	
	<b>Contrasto</b>	L'opzione Contrasto può essere utilizzata per regolare la variazione tra le aree chiare e scure dell'immagine.		•			•	
	<b>Rimuovi pagine vuote</b>	Rimuovi pagine vuote consente di configurare la stampante per ignorare le pagine vuote.		•	•	•	•	
	<b>Originali rilegati</b>	Utilizzare la funzione Originali rilegati per copiare libretti, riviste o altri documenti rilegati.		•			•	
	<b>Oggetto</b>	Utilizzare l'opzione Oggetto per aggiungere un titolo o un'intestazione a un'e-mail.					•	
	<b>Da</b>	Utilizzare l'opzione Da per specificare il mittente dell'e-mail.		•				
	<b>Risposta a</b>	Utilizzare l'opzione Risposta a per includere un indirizzo e-mail di risposta per il destinatario. Questa opzione è utile se si desidera che il		•				



Funzione		Descrizione	Copia	E-mail	Fax	Server fax	Scansione su	Copia scheda ID
		<p>destinatario risponda all'indirizzo e-mail fornito anziché all'indirizzo e-mail del dispositivo.</p> <p> <b>Nota:</b> L'opzione può essere configurata come preselezione dall'amministratore di sistema.</p>						
	<b>Messaggio</b>	Utilizzare l'opzione Messaggio per inserire alcune informazioni da aggiungere all'e-mail.		•				
	<b>Formato file</b>	<p>Utilizzare l'opzione Formato file per specificare il formato delle immagini salvate oppure per definire un'immagine ricercabile. È possibile aggiungere una password per proteggere l'immagine oppure scegliere di combinare più immagini in un singolo file.</p> <p> <b>Nota:</b> L'app Scansione su consente di personalizzare il formato file. È impossibile tuttavia disabilitare l'app tramite il menu di personalizzazione.</p>		•				
	<b>Se il file esiste già</b>	Utilizzare l'opzione Se il file esiste già per definire l'azione eseguita dal dispositivo quando il nome file è già utilizzato altrove.					•	
	<b>Nome file</b>	Utilizzare l'opzione Nome file per specificare un nome per il file che contiene le immagini scansionate.		•			•	
	<b>Originali rilegati</b>	Utilizzare la funzione Originali rilegati per scansionare immagini da libretti, riviste o altri documenti rilegati e inviarle tramite fax.			•	•		

Funzione		Descrizione	Copia	E-mail	Fax	Server fax	Scansione su	Copia scheda ID
	<b>Velocità iniziale</b>	A meno che la destinazione del fax non abbia requisiti speciali, selezionare la massima velocità iniziale per la trasmissione del fax.			•			
	<b>Copertina fax</b>	È possibile utilizzare l'opzione Copertina fax per aggiungere una pagina di introduzione all'inizio del fax. È possibile aggiungere un breve commento alla copertina fax, nonché i dettagli A e Da.			•			
	<b>Testo di intestazione trasmissione</b>	È illegale inviare un messaggio da un apparecchio fax senza le corrette informazioni di intestazione. Verificare che le seguenti informazioni siano incluse in tutti i fax: nome e numero di telefono del mittente, data e orario di trasmissione.			•			
	<b>Invio differito</b>	È possibile impostare un orario differito per l'invio di un lavoro fax. È possibile ritardare l'invio del lavoro fax fino a un massimo di 24 ore.			•	•		
	<b>Invio prioritario</b>	Utilizzare l'opzione Invio prioritario per identificare i fax urgenti. I fax con priorità vengono inviati per primi.			•			

Funzione		Descrizione	Copia	E-mail	Fax	Server fax	Scansione su	Copia scheda ID
	<b>Invio manuale</b>	È possibile utilizzare la funzione Invio manuale per abilitare temporaneamente l'altoparlante del modem del fax. Questa funzione è utile nelle comunicazioni internazionali o quando si utilizzano sistemi telefonici che richiedono l'attesa di un segnale audio specifico da parte dell'utente.			•			
	<b>Polling</b>	La funzione Polling consente di recuperare i fax archiviati in altri apparecchi fax.			•			



