



Xerox® VersaLink® B605/B615 Multifunction Printer

Användarhandbok

© 2019 Xerox Corporation. Alla rättigheter förbehålls. Xerox®, Xerox med figurmärke®, VersaLink®, FreeFlow®, SMARTsend®, Scan to PC Desktop®, MeterAssistant®, SuppliesAssistant®, Xerox Secure Access Unified ID System®, Xerox Extensible Interface Platform®, Global Print Driver® och Mobile Express Driver® är varumärken som tillhör Xerox Corporation i USA och/eller andra länder.

Adobe®, Adobe PDF-logotypen, Adobe® Reader®, Adobe® Type Manager®, ATM™, Flash®, Macromedia®, Photoshop® och PostScript® är varumärken eller registrerade varumärken som tillhör Adobe Systems, Inc.

Apple®, Bonjour®, EtherTalk™, TrueType®, iPad®, iPhone®, iPod®, iPod touch®, AirPrint® och AirPrint®-logotypen, Mac®, Mac OS® och Macintosh® är varumärken eller registrerade varumärken som tillhör Apple Inc. i USA och andra länder.

Webbutskriftstjänsten Google Cloud Print™, e-posttjänsten Gmail™ och mobilteknikplattformen Android™ är varumärken som tillhör Google, Inc.

HP-GL®, HP-UX® och PCL® är registrerade varumärken som tillhör Hewlett-Packard Corporation i USA och/eller andra länder.

IBM® och AIX® är registrerade varumärken som tillhör International Business Machines Corporation i USA och/eller andra länder.

McAfee®, ePolicy Orchestrator® och McAfee ePO™ är varumärken eller registrerade varumärken som tillhör McAfee, Inc. i USA och andra länder.

Microsoft®, Windows Vista®, Windows®, Windows Server® och OneDrive® är registrerade varumärken som tillhör Microsoft Corporation i USA och andra länder.

Mopria är ett varumärke som tillhör Mopria Alliance.

Novell®, NetWare®, NDPS®, NDS®, IPX™ och Novell Distributed Print Services™ är varumärken eller registrerade varumärken som tillhör Novell, Inc. i USA och andra länder.

PANTONE® och andra Pantone, Inc.-varumärken tillhör Pantone, Inc.

SGI® och IRIX® är varumärken som tillhör Silicon Graphics International Corp. eller dess dotterbolag i USA och/eller andra länder.

Sun, Sun Microsystems och Solaris är varumärken eller registrerade varumärken som tillhör Oracle och/eller dess dotterbolag i USA och andra länder.

UNIX® är ett varumärke i USA och andra länder, licensierat exklusivt genom X/Open Company Limited.

Wi-Fi CERTIFIED Wi-Fi Direct® är ett varumärke som tillhör Wi-Fi Alliance.

1 Säkerhet	11
Meddelanden och säkerhet.....	12
Elektrisk säkerhet.....	13
Allmänna riktlinjer	13
Nätsladd	13
Nödavstängning.....	14
Telefonsladd.....	14
Driftsäkerhet	15
Anvisningar om handhavande.....	15
Ozonutsläpp.....	15
Skrivarens placering	15
Tillbehör till skrivaren	16
Underhållssäkerhet.....	17
Symboler på skrivaren	18
Kontaktinformation om miljö, hälsa och säkerhet	20
2 Komma igång	21
Skrivarens delar	22
Sedd framifrån	22
Automatisk dokumentmatare för dubbelsidig utskrift	22
Inre delar	24
Sedd bakifrån.....	24
Alternativ	25
Kontrollpanel.....	25
Slå på, stänga av och strömsparlägen.....	27
Slå på skrivaren eller lämna lågeffektläge eller viloläge.....	27
Starta om skrivaren, aktivera viloläget eller stänga av skrivaren	28
Komma åt skrivaren	29
Logga in.....	29
SmartCard.....	29
Introduktion till appar	30
Informationssidor.....	31
Skriva ut informationssidor	31
Konfigurationsrapport	31
Embedded Web Server	33
Öppna Embedded Web Server	33
Hitta skrivarens IP-adress	33
Intyg för Embedded Web Server	34
Hämta konfigurationsrapporten med Embedded Web Server	34
Använda funktionen Fjärrstyrningspanel	34
Installation och inställning	36
Installation och konfigurering – översikt	36
Välja plats för skrivaren	36
Ansluta skrivaren	37
Välja anslutningsmetod.....	37
Ansluta till en dator med USB.....	37
Ansluta till ett trådbundet nätverk.....	38
Ansluta till ett trådlöst nätverk	38
Ansluta till en telefonlinje.....	48

Grundläggande inställning av skrivaren	48
Konfigurera AirPrint.....	49
Konfigurera Google Cloud Print	49
Installera programvaran.....	51
Krav på operativsystem	51
Installera skrivardrivrutinerna på en Windows nätverksskrivare	51
Installera skrivardrivrutinerna för en USB-skrivare i Windows	52
Installera drivrutiner och verktyg för Macintosh OS X.....	52
Installera drivrutiner och verktyg för UNIX och Linux	54
Installera skrivaren som WSD (Web Service on Devices).....	55
Mer information.....	56
3 Anpassa.....	57
Anpassa – översikt.....	58
Anpassa startskärmen	59
Dölja eller visa en app på startskärmen	59
Flytta appar på startskärmen	59
Anpassa apparna	60
Anpassa funktionslistan.....	60
Anpassa destinationskärmen	60
Spara förinställningar	60
Ta bort anpassade appar med kontrollpanelen	61
Anpassa grundinställningar i appar	61
Ta bort anpassningar med Embedded Web Server	62
Skapa och använda 1-Touch-appar.....	63
Skapa en 1-Touch-app	63
Skapa en privat 1-Touch-app	63
Ta bort eller dölja en 1-Touch-app.....	64
Med en 1-Touch-app	64
4 Xerox®-appar	67
Xerox® App Gallery.....	68
Xerox® App Gallery – översikt	68
Skapa ett Xerox® App Gallery-konto	68
Logga in på ditt Xerox® App Gallery-konto	69
Installera eller uppdatera en app från Xerox® App Gallery	69
Enhet	71
Enhet – översikt.....	71
Om.....	72
Förbrukningsmaterialets status.....	72
Fakturerings- och användningsräkneverk.....	73
Återställa till fabriksinställningarna.....	74
Remote Services	74
Adressbok	75
Adressbok – översikt	75
Redigera adressboken.....	75
Skapa och hantera favoriter.....	78
Jobb.....	82
Jobb – översikt	82
Hantera jobb.....	82

Hantera specialjobbtyper	83
Hantera jobb med Embedded Web Server	85
Kopiering	87
Kopiera – översikt	87
Skapa en kopia	87
Arbetsflöden vid kopiering	88
ID-kortkopier	95
ID-kortkopiering – översikt	95
Kopiera ett ID-kort	95
E-post	96
E-post – översikt	96
Skicka en skannad bild med e-post	96
Förhandsgranska och sätta samman jobb	98
Skanna till	99
Skanna till – översikt	99
Skanna till e-postadress	99
Skanna till en användares hemkatalog	100
Skanna till ett USB-minne	101
Skanna till dator	101
Skanna till en FTP- eller SFTP-server	102
Skanna till en delad mapp i en nätverksdator	103
Skanna bilder till ett program på en ansluten dator	105
Skanning till en dator med en USB-kabel	106
Förhandsgranska och sätta samman jobb	107
Fax	109
Faxa – översikt	109
Skicka ett fax	109
Arbetsflöden vid faxning	111
Serverfax	117
Serverfax – översikt	117
Skicka ett serverfax	117
Skicka ett fördröjt serverfax	119
Förhandsgranska och sätta samman jobb	119
USB	121
USB – översikt	121
Skriva ut från ett USB-minne	121
Skriva ut från ett USB-minne som redan är isatt i skrivaren	121
@PrintByXerox	123
@PrintByXerox – översikt	123
Skriva ut med @PrintByXerox-appen	123
5 Utskrift pågår	125
Utskrift – översikt	126
Välja utskriftsalternativ	127
Hjälp för skrivardrivrutin	127
Utskriftsalternativ i Windows	127
Macintosh utskriftsalternativ	129
Utskrift i UNIX och Linux	129
Alternativ för mobil utskrift	131
Utskriftsegenskaper	133

Hantera jobb.....	133
Skriva ut specialjobbtyper.....	133
Välja pappersalternativ för utskrift	135
Skalning	135
Skriva ut på bägge sidor av papperet.....	135
Utskriftskvalitet.....	136
Bildalternativ.....	136
Ljusare/mörkare	136
Kontrast	136
Bildläge.....	136
Skriva ut spegelvända bilder	136
Skriva ut flera sidor på samma arksida	136
Skriva ut häften.....	137
Välja alternativ för efterbehandling.....	137
Välja alternativ för brevlådan	138
Använda specialsidor.....	138
Skriva ut vattenstämplar i Windows.....	139
Orientering.....	140
Skriva ut försättssidor.....	140
Välja meddelande om slutfört jobb i Windows.....	141
Använda anpassade pappersformat	142
Skriva ut på anpassade pappersformat.....	142
Definiera anpassade pappersformat.....	142
6 Paper och material	145
Översikt över paper och material	146
Paper som stöds.....	147
Rekommenderat material.....	147
Beställa paper	147
Allmänna riktlinjer för att lägga i paper	147
Paper som kan skada skrivaren	147
Anvisningar för pappersförvaring.....	148
Paperstyper och vikter som stöds.....	148
Standardformat som stöds.....	149
Standardformat som stöds för automatisk dubbelsidig utskrift	149
Paperstyper och vikter som stöds för automatisk dubbelsidig utskrift	150
Anpassade pappersformat som stöds	150
Ändra pappersinställningar.....	150
Lägga i paper.....	151
Fylla på paper i det manuella magasinet.....	151
Anpassa magasin 1 och magasin 2–5 till papperslängden	154
Fylla på paper i magasin 1–5.....	156
Fylla på paper i stormagasinet	159
Ställa in magasinläge.....	160
Skriva ut på specialpaper.....	162
Kuvert	162
Etiketter	168
7 Underhåll.....	173
Allmänna försiktighetsåtgärder	174
Rengöra skrivaren.....	175

Rengöra skrivarens utsida	175
Rengöra skrivarens innandöme	179
Justerings- och underhållsprocedurer	184
Justera pappersregistrering	184
Justera tätheten	186
Enhetlig skanning av färg	186
Uppdatera färgpulvret	186
Justering av överföringsspänning	187
Justera fixeringsenheten	187
Justera höjdinställningen	187
Rengöring av framkallare och överföringsrulle	188
Förbrukningsvaror	189
Förbrukning	189
Artiklar för regelbundet underhåll	189
Beställa tillbehör	189
Färgpulverkassetter	190
Återvinna tillbehör	191
Hantera skrivaren	192
Visa räkneverksavläsningar	192
Skriva ut rapporten Faktureringsöversikt	192
Flytta skrivaren	193
8 Problemlösning	197
Allmän problemlösning	198
Det går inte att slå på skrivaren	198
Skrivaren återställs eller stängs av ofta	198
Skrivaren skriver inte ut	199
Utskriften tar för lång tid	200
Dokument skrivs ut från fel magasin	201
Problem med automatisk dubbelsidig utskrift	201
Skrivaren låter konstigt	201
Det går inte att stänga pappersmagasinet	202
Kondens har bildats inne i skrivaren	202
Papperskvaddar	203
Lokalisera papperskvaddar	203
Minimera papperskvadd	203
Rensa papperskvaddar	205
Felsöka papperskvadd	215
Problem med utskriftskvaliteten	218
Kontrollera utskriftskvalitet	218
Papper och material	218
Lös problem med utskriftskvaliteten	219
Kopierings- och skanningsproblem	223
Faxproblem	224
Problem med att skicka fax	224
Problem med att ta emot fax	225
Få hjälp	226
Läsa varningsmeddelanden på kontrollpanelen	226
Visa aktuella fel på kontrollpanelen	226
Använda de inbyggda felsökningsverktygen	226

Online Support Assistant (Övriga supportsidor).....	226
Användbara informationssidor	226
Hjälpssidor.....	227
Skriva ut hjälpsidor.....	227
Visa information om skrivaren	227
A Specifikationer	229
Konfigurationer och tillval	230
Tillgängliga konfigurationer	230
Standardfunktioner	230
Tillval och uppgraderingar	232
Fysiska specifikationer	233
Vikter och mått	233
Utrymmeskrav.....	234
Miljöspecifikationer	236
Temperatur	236
Relativ luftfuktighet	236
Höjd över havet.....	236
Elspecifikationer	237
Driftspänning och frekvens.....	237
Effektförbrukning	237
Specifikationer av prestanda	238
Utskriftshastighet.....	238
B Information om föreskrifter	239
Grundläggande föreskrifter.....	240
ENERGY STAR.....	240
Energiförbrukning och aktiveringstid.....	240
Grundinställningar för strömsparläge.....	241
Miljömässiga fördelar med dubbelsidig utskrift.....	241
Papperstyper	241
Föreskriftsinformation för 2,4 GHz och 5 GHz trådlöst nätverkskort	241
USA (FCC-föreskrifter)	241
Kanada	242
Certifikat i Europa	242
Tyskland.....	243
Turkiet - RoHS-direktivet	244
Certifiering för Eurasiska ekonomiska unionen	244
Lagar kring kopiering.....	245
USA	245
Kanada	246
Andra länder	246
Lagar kring faxning	248
USA	248
Kanada	249
EU.....	249
Nya Zeeland.....	250
Sydafrika.....	251
Säkerhetscertifiering.....	252
Faktablad om materialsäkerhet	253

C Återvinning och kassering	255
Alla länder.....	256
Nordamerika	257
EU.....	258
Hem-/hushållsmiljö.....	258
Yrkes-/kontorsmiljö	258
Insamling och kassering av förbrukad utrustning och förbrukade batterier.....	258
Anmärkning avseende batterisymbol.....	259
Avlägsnande av batteri.....	259
Andra länder	260
D Appfunktioner.....	261

Säkerhet

I detta kapitel:

- Meddelanden och säkerhet..... 12
- Elektrisk säkerhet..... 13
- Driftsäkerhet 15
- Underhållssäkerhet..... 17
- Symboler på skrivaren 18
- Kontaktinformation om miljö, hälsa och säkerhet 20

Skrivaren och rekommenderade tillbehör har utformats och testats för att uppfylla strikta säkerhetskrav. Genom att uppmärksamma följande instruktioner säkerställer du att Xerox-skrivaren används på ett säkert sätt.

Meddelanden och säkerhet

Läs följande instruktioner noggrant innan du använder skrivaren. Läs dessa instruktioner för att säkerställa att skrivaren används på ett säkert sätt.

Skrivaren och tillbehören från Xerox® har utformats och testats för att uppfylla strikta säkerhetskrav. Här ingår granskning och certifiering av kontrollmyndighet samt efterlevnad av elektromagnetiska föreskrifter och etablerade miljönormer.

Säkerhets- och miljötester för denna produkt har verifierats endast med material från Xerox®.



Obs! Obehöriga ändringar, som tillägg av nya funktioner eller anslutning av externa enheter, kan påverka maskinens certifiering. Kontakta en Xerox-representant om du vill ha mer information.

Elektrisk säkerhet

Allmänna riktlinjer



WARNING!

- För inte in föremål i öppningarna på skrivaren. Om du kommer i kontakt med en spänningspunkt eller kortsluter en del kan detta orsaka brand eller elektrisk stöt.
- Ta inte bort luckor eller skydd som skruvats fast om du inte installerar tillvalsutrustning och har fått instruktioner om att göra detta. Stäng av skrivaren när sådana installationer utförs. Dra ur nätsladden när du ska ta bort luckor och skydd för att installera tillvalsutrustning. Utöver tillval som kan installeras av användaren finns det inga delar som du kan underhålla bakom dessa luckor.

Nedanstående utgör fara för din säkerhet:

- Nätsladden är skadad eller sliten.
- Vätska har spillts i skrivaren.
- Skrivaren har utsatts för vatten.
- Skrivaren avger rök eller ytan är ovanligt het.
- Skrivaren avger ovanliga ljud eller lukter.
- Skrivaren medför kortslutning av väggströmbrytare, säkring eller annan säkerhetsanordning.

Gör följande om något av detta inträffar:

1. Stäng omedelbart av skrivaren.
2. Dra ut nätsladden ur eluttaget.
3. Ring en auktoriserad servicerepresentant.

Nätsladd

Använd nätsladden som levereras med skrivaren.

- Anslut nätsladden direkt till ett korrekt jordat eluttag. Se till att kontakterna i båda ändar av sladden sitter i ordentligt. Om du inte vet om uttaget är jordat eller inte bör du be en elektriker kontrollera uttaget.



WARNING! Använd inte förlängningsladdar, grenuttag eller kontakter i mer än 90 dagar för att undvika brand och elektriska stötar. Om ett permanent uttag inte kan monteras bör du bara använda en fabriksmonterad förlängningsladd av lämplig storlek för varje skrivare eller multifunktions skrivare. Följ alltid nationella och lokala byggnads- och brandregler samt elektriska föreskrifter angående sladdens längd, ledarnas storlek, jordning och skydd.

- Använd inte en jordad adapter för att ansluta skrivaren till ett eluttag som inte är jordat.
- Kontrollera att skrivaren är inkopplad i ett uttag med rätt spänning och strömförsörjning. Gå vid behov igenom skrivarens elektriska specifikation med en elektriker.
- Placera inte skrivaren på en plats där någon kan trampa på nätsladden.
- Placera inte föremål på nätsladden.
- Sätt inte i eller ta ur nätsladden medan strömbrytaren är påslagen.
- Byt ut nätsladden om den är trasig eller sliten.

Säkerhet

- Undvik stötar och skador på nätsladden genom att alltid hålla i kontaktdonet när du drar ut nätsladden.

Nätsladden ansluts baktill på skrivaren. Om du behöver slå från strömmen till skrivaren ska du dra ut nätsladden från eluttaget.

Nödavstängning

Om något av följande sker ska du genast stänga av skrivaren och koppla från nätsladden ur eluttaget. Kontakta en auktoriserad Xerox-servicerepresentant för att åtgärda problemet om:

- Utrustningen luktar konstigt eller låter konstigt.
- Nätsladden är skadad eller sliten.
- En väggströmbrytare, säkring eller annan säkerhetsanordning har löst ut.
- Vätska har spillts i skrivaren.
- Skrivaren har utsatts för vatten.
- Någon del av skrivaren är skadad.

Telefonsladd



WARNING! För att minska risken för brand ska endast nr 26 American Wire Gauge (AWG) eller grövre linjekabel för telekommunikation användas.

Driftsäkerhet

Skrivaren och tillbehören har utformats och testats för att uppfylla strikta säkerhetskrav. Häri ingår granskning av kontrollmyndighet, godkännande och efterlevnad av etablerade miljönormer. Genom att uppmärksamma följande säkerhetsanvisningar ser du till att skrivaren används på ett säkert sätt.

Anvisningar om handhavande

- Ta inte ut magasin medan skrivaren skriver ut.
- Öppna inte luckorna under pågående utskrift.
- Flytta inte skrivaren under pågående utskrift.
- Håll undan händer, hår, slipsar m.m. från matarrullarna.
- Farliga delar i skrivaren skyddas av luckor som endast kan avlägsnas med verktyg. Avlägsna inte skydden.
- Föribkoppla inte elektriska eller mekaniska förreglingar.
- Försök inte ta bort papper som har fastnat långt inuti skrivaren. Stäng omedelbart av skrivaren och kontakta en lokal Xerox-representant.



WARNING!

- Metallytorna i fixeringsenheten blir heta. Var alltid försiktig när du avlägsnar papper från detta område och undvik att ta på några metallytor.
- Undvik vältrisk genom att inte skjuta eller flytta enheten med alla pappersmagasin förlängda.

Ozonutsläpp

Skrivaren släpper ut ozon vid normal drift. Den mängd ozon som släpps ut beror på kopieringsvolym. Ozon är tyngre än luft och tillverkas inte i mängder som kan skada någon. Installera skrivaren i ett rum med bra ventilation.

Information om produktsäkerhet i USA och Kanada finns på www.xerox.com/environment. På andra marknader ber vi dig kontakta din lokala Xerox-representant eller gå till www.xerox.com/environment_europe.

Skrivarens placering

- Placera skrivaren på ett plant, stabilt underlag som inte vibrerar och som klarar skrivarens vikt. Information om skrivarkonfigurationens vikt finns i .
- Blockera inte och täck inte för öppningarna som finns på skrivaren. De är avsedda för ventilation och för att skrivaren inte ska överhettas.
- Placera skrivaren där det finns tillräckligt med utrymme för handhavande och service.
- Placera skrivaren på en dammfri plats.
- Placera och använd inte skrivaren i extremt varm, kall eller fuktig miljö.
- Placera inte skrivaren nära en värmekälla.
- Placera inte skrivaren i direkt solljus, detta för att undvika att ljuskänsliga komponenter utsätts för ljus.
- Placera inte skrivaren så att den direkt befinner sig i luftflödet från ett luftkonditioneringsystem.

- Placera inte skrivaren på ställen där den kan utsättas för vibrationer.
- Bäst prestanda erhålls om skrivaren används på de höjder som anges i .

Tillbehör till skrivaren


- Använd tillbehör som är avsedda för skrivaren. Användning av olämpliga tillbehör kan leda till sämre prestanda och risksituationer.
- Följ alla varningar och instruktioner som placerats på eller levererats med maskinen, tillvalsutrustning och tillbehör.
- Förvara allt förbrukningsmaterial enligt instruktionerna på förpackningen eller behållaren.
- Förvara allt förbrukningsmaterial utom räckhåll för barn.
- Kasta aldrig färgpulver, färgpulverkassetter, trumkassetter eller överskottsbehållare i öppen eld.
- Undvik kontakt med hud och ögon när du hanterar kassetter, exempelvis färgpulverkassetter. Kontakt med ögonen kan medföra irritation och inflammation. Försök inte ta isär kassetterna eftersom detta kan öka risken för kontakt med hud och ögon.



Försiktighet! Användning av tillbehör från andra tillverkare än Xerox rekommenderas inte. Xerox garanti, serviceavtal och Total Satisfaction Guarantee (Garanti för fullständig belåtenhet) omfattar inte skador, fel eller försämrade prestanda som orsakats av användning av tillbehör som inte kommer från Xerox, eller av användning av tillbehör från Xerox som inte är avsedda för denna skrivare. Total Satisfaction Guarantee (Garanti för fullständig belåtenhet) finns i USA och Kanada. Täckning kan variera utanför dessa områden. Kontakta en Xerox-representant för att få mer information.

Underhållssäkerhet






- Underhåll inte den här skrivaren på något annat sätt än vad som beskrivs i dokumentationen som medföljer skrivaren.
- Rengör skrivaren endast med en torr luddfri duk.
- Bränn inga förbruknings- eller underhållsartiklar. Information om Xerox® återvinningsprogram för förbrukningsmaterial finns på www.xerox.com/recycling.

 **WARNING!** Använd inte rengöringsmedel i sprayform. Sprayrengöringsmedel kan orsaka explosion eller brand om de används på elektromekanisk utrustning.

När skrivaren installeras i en korridor eller ett liknande begränsat område kan det finnas ytterligare utrymmeskrav. Se till att följa alla säkerhetsföreskrifter gällande arbetsplatser samt lokala byggnads- och brandföreskrifter.

Symboler på skrivaren

Symbol	Beskrivning
	Varning! Anger en fara som kan leda till dödsfall eller allvarliga skador om den inte undviks.
	Varning om hög temperatur: Het yta på eller i skrivaren. Iaktta försiktighet för att undvika personskador.
	Varning! Låt skrivaren svalna under angiven tid innan du vidrör fixeringsenheten.
	Försiktighet! Anger en åtgärd som måste vidtas för att undvika egendomsskador.
	Rör inte den delen eller det området på skrivaren.
	Vidrör inte.
	Utsätt inte trumkassetterna för direkt solljus.
	Elda inte upp färgpulverkassetterna.
	Elda inte upp trumkassetterna.
	Använd inte papper med klamrar eller andra typer av sammanfogning.
	Använd inte falsat, bigat, böjt eller skrynkligt papper.

Symbol	Beskrivning
 A square icon with a diagonal slash through it, containing a printer and a sheet of paper with a drop of ink.	Använd inte inkjetpapper.
 A square icon with a diagonal slash through it, containing a sheet of paper with diagonal lines.	Använd inte stordia eller OH-papper.
 A square icon with a diagonal slash through it, containing a sheet of paper with wavy lines.	Använd inte tidigare utskrivet eller begagnat papper.
 A square icon with a diagonal slash through it, containing a document with a magnifying glass, a dollar sign, and a euro sign.	Kopiera inte sedlar, skattestämplat eller frimärken.
 An icon of a printer head with a double-headed arrow pointing to the right.	Förvaringsplats för LED-skrivhuvudets linsrengörare

Kontaktinformation om miljö, hälsa och säkerhet

Om du vill ha mer information om miljö, hälsa och säkerhet i relation till denna Xerox-produkt och dess förbrukningsmaterial kan du kontakta:

- USA och Kanada: 1-800-ASK-XEROX (1-800-275-9376)
- Europa: EHS-Europe@xerox.com

Information om produktsäkerhet i USA och Kanada finns på www.xerox.com/environment.

Information om produktsäkerhet i Europa finns på www.xerox.com/environment_europe.

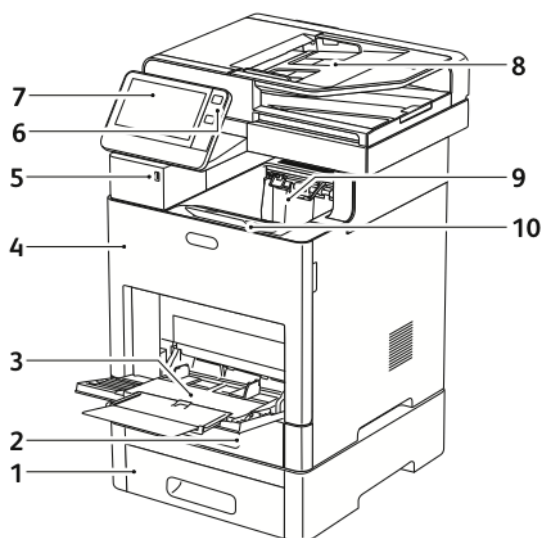
Komma igång

I detta kapitel:

• Skrivarens delar	22
• Slå på, stänga av och strömsparlägen.....	27
• Komma åt skrivaren	29
• Introduktion till appar	30
• Informationssidor.....	31
• Embedded Web Server.....	33
• Installation och inställning	36
• Ansluta skrivaren	37
• Installera programvaran.....	51
• Mer information	56

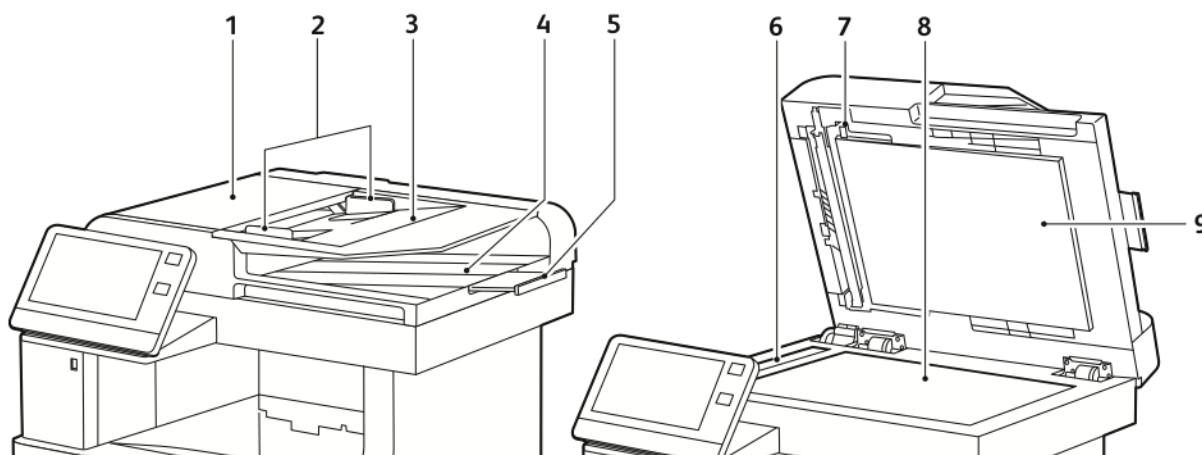
Skrivarens delar

Sedd framifrån



- | | |
|---|---|
| 1. Magasin 2, arkmatare för 550 ark (tillval) | 6. Ström/aktivera-knapp |
| 2. Magasin 1 | 7. Pekskärm |
| 3. Manuellt magasin | 8. Automatisk dokumentmatare för dubbelsidig utskrift |
| 4. Frontlucka | 9. Utmatningsfack |
| 5. USB-minnesport | 10. Förlängning av utmatningsfacket |

Automatisk dokumentmatare för dubbelsidig utskrift



1. Luckan till dokumentmataren
2. Dokumentstöd
3. Dokumentmatare
4. Dokumentutmatningsfack
5. Förlängning av dokumentutmatningsfack
6. CVT-glas
7. Spak till luckan för skanning av baksidor
8. Dokumentglas
9. Dokumentlucka

Anvisningar för dokumentmatare

Den automatiska dokumentmataren för dubbelsidig utskrift hanterar originaldokument med följande format:

- Bredd: 140–216 mm (5,5–8,5 tum)
- Längd: 140–356 mm (5,5-14 tum)
- Vikt: 60–125 g/m²

Följ dessa riktlinjer när du fyller på original i den automatiska dokumentmataren för dubbelsidig utskrift:

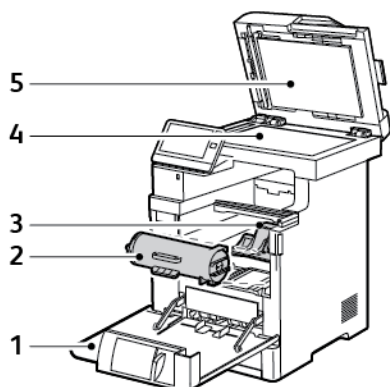
- Placera originaldokumenten med framsidan uppåt och så att dokumentens överkant matas in i dokumentmataren först.
- Placera eventuella oskadade lösblad i den dubbelsidiga automatiska dokumentmataren.
- Justera pappersstöden så att de ligger an mot originaldokumenten.
- Fyll på papper i den dubbelsidiga automatiska dokumentmataren bara när bläcket på papperet är torrt.
- Lägg inte i originaldokument ovanför maxstrecket.

Riktlinjer för dokumentglaset

Dokumentglaset rymmer originalstorlekar på upp till 216 x 356 mm (8,5 x 14 tum). Använd dokumentglaset i stället för den dubbelsidiga automatiska dokumentmataren när du ska kopiera eller skanna följande typer av dokument:

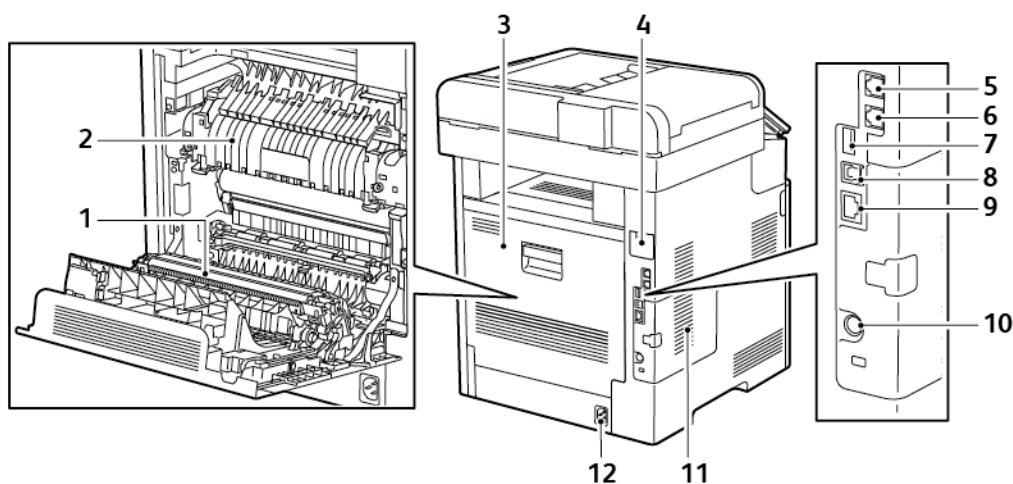
- Papper med gem eller häftklamrar
- Papper som har skrynkats, böjts eller vikts, eller papper med revor eller jack
- Bestruket eller karbonfritt papper och andra material än papper, till exempel textil eller metall
- Kuvert
- Böcker

Inre delar



- | | |
|----------------------|------------------|
| 1. Frontlucka | 4. Dokumentglas |
| 2. Färgpulverkassett | 5. Dokumentlucka |
| 3. Trumkassett | |

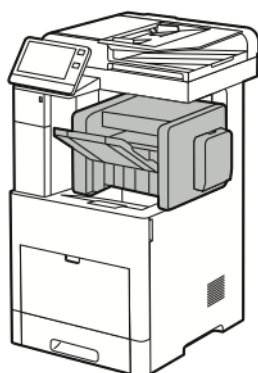
Sedd bakifrån



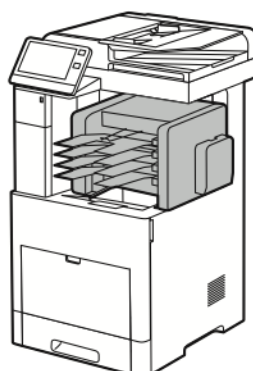
- | | |
|--|--|
| 1. Överföringsrulle | 7. USB-port, typ A |
| 2. Fixeringsenhet | 8. USB-port, typ B |
| 3. Bakre lucka | 9. Ethernet-anslutning |
| 4. Lucka till port för trådlöst nätverkskort | 10. FDI-port |
| 5. Telefonkontakt | 11. Panel på vänster sida, åtkomst till produktivitetssats (tillval) |
| 6. Faxlinjekontakt | 12. Strömbrytare |

Alternativ

Efterbehandlare



Brevlåda



Kontrollpanel

Kontrollpanelen består av en pekskärm och knappar för funktionerna på skrivaren. Kontrollpanelen:

- Visar skrivarens aktuella driftstatus.
- Ger åtkomst till utskrifts-, kopierings- och skanningsfunktioner.
- Ger åtkomst till referensmaterial.
- Ger åtkomst till menyerna Verktyg och Inställning.
- Visa uppmaningar om att fylla på papper, byta ut tillbehör och rensa pappersstopp.
- Visar fel och varningar.
- Har knappen Ström/aktivera som används för att slå på och stänga av skrivaren. Den här knappen stödjer även energisparlägen och blinkar för att ange skrivarens strömstatus.



Funk-tion	Namn	Beskrivning
1	Pekskärm	Det här området på skärmen visar information och ger åtkomst till skrivarfunktioner och appar.
2	Administratörsinloggning	Här loggar systemadministratören in med hjälp av systemadministratörens lösenord.
3	Ström/aktivera	<p>Den här knappen används för flera strömrelaterade funktioner.</p> <ul style="list-style-type: none"> • Om skrivare är avstängd slår du på den med denna knapp. • Om skrivaren är på visas en meny på kontrollpanelen när du trycker på denna knapp. På den här menyn kan du välja att försätta skrivaren i viloläge, starta om den eller stänga av den. • Om skrivaren är på men i energisparläge eller viloläge trycker du på den här knappen för att aktivera den. • Om skrivaren är på stänger du av den genom att hålla in den här knappen i fem sekunder. <p>Den här knappen blinkar även för att ange skrivarens strömstatus.</p> <ul style="list-style-type: none"> • När lampan blinkar långsamt är skrivaren i lågeffektläge eller viloläge. • Om lampan blinkar snabbt håller skrivaren på att stängas av eller lämnar ett lågeffektläge.
4	Hem-knapp	Använd den här knappen för att visa startskärmen och komma åt skrivarfunktioner.
5	NFC-område	NFC (Near Field Communication) är en teknik som gör det möjligt för enheter att kommunicera med varandra inom ett avstånd av 10 cm (4 tum). Använd NFC för att öppna ett nätverksgränssnitt eller etablera en TCP/IP-anslutning mellan din enhet och skrivaren.
6	Statusindikator	<p>Denna lampa blinkar blått eller gult för att indikera skrivarens status.</p> <ul style="list-style-type: none"> • Blått <ul style="list-style-type: none"> – Blinkar långsamt en gång för att bekräfta en godkänd begäran om autentisering. – Blinkar långsamt en gång för kopierings- eller utskriftsjobb som har initierats på kontrollpanelen. – Blinkar långsamt två gånger för ett mottaget fax- eller utskriftsjobb från nätverket. – Blinkar snabbt medan skrivaren startar eller för att indikera en begäran om Wi-Fi Direct-anslutning. • Gult <ul style="list-style-type: none"> – Blinkar för att ange ett feltillstånd eller en varning som kräver din uppmärksamhet. Till exempel slut på färgpulver, en papperskvadd eller slut på papper för det pågående jobbet. – Skrivarens statuslampa blinkar även för att indikera ett systemfel, som vanligen är kopplat till en felkod.

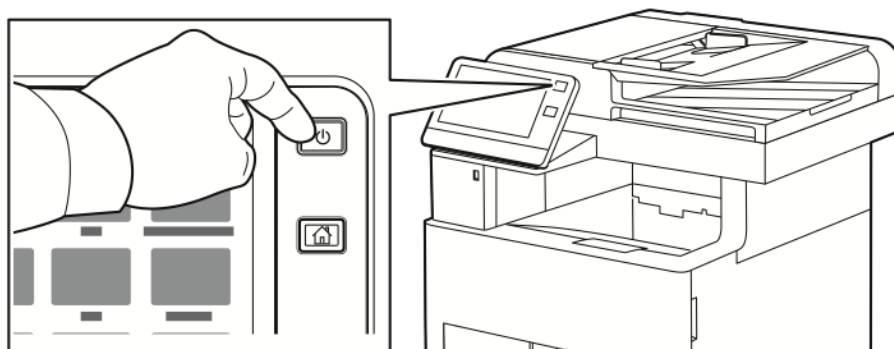
Slå på, stänga av och strömsparlägen

Knappen Ström/aktivera på kontrollpanelen har flera funktioner.

- Knappen Ström/aktivera slår på skrivaren.
- Om skrivaren redan är på kan du använda knappen Ström/aktivera för att:
 - Starta om skrivaren
 - Aktivera eller lämna viloläget
 - Aktivera eller lämna lågeffektläget
- Knappen Ström/aktivera blinkar när skrivaren är i ett strömsparläge.


Slå på skrivaren eller lämna lågeffektläge eller viloläge

Tryck på knappen **Ström/aktivera** för att slå på skrivaren eller för att lämna lågeffektläget eller viloläget.



Obs!

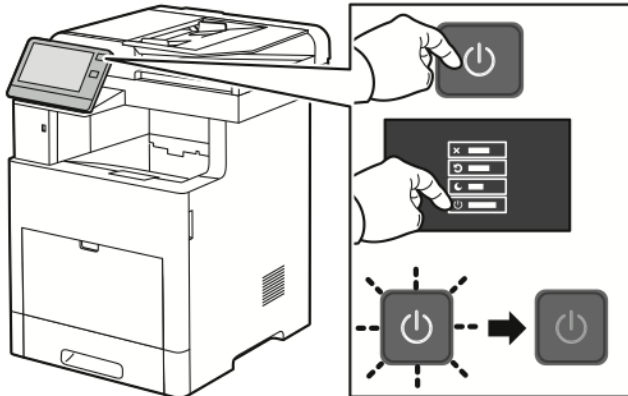
- Knappen Ström/aktivera är den enda strömknappen på skrivaren.
- Skrivaren lämnar automatiskt lågeffektläget eller viloläget när den tar emot data från en ansluten enhet.
- I lågeffektläget och viloläget är pekskärmen avstängd och reagerar inte på tryckningar. Tryck på knappen **Ström/aktivera** för att aktivera skrivaren manuellt.

 **Försiktighet!** Sätt inte i eller dra ur nätsladden medan skrivaren är påslagen.

Starta om skrivaren, aktivera viloläget eller stänga av skrivaren

Tryck på knappen **Ström/aktivera** på skrivarens kontrollpanel.

1. Startar om skrivaren genom att aktivera viloläget eller stänga av skrivaren.



2. Välj ett alternativ.

- Tryck på **Starta om** för att starta om skrivaren.
- Tryck på **Viloläge** för att aktivera viloläget.
I viloläget är pekskärmen avstängd och knappen Ström/aktivera blinkar.
- Tryck på **Stäng av** för att stänga av skrivaren.
- Om skrivaren inte reagerar på en tryckning på **Ström/aktivera** håller du knappen nedtryckt i fem sekunder. Meddelandet Vänta visas medan skrivaren stängs av. Efter tio sekunder slocknar pekskärmen och knappen Ström/aktivera blinkar tills skrivaren har stängts av helt.



Försiktighet! Dra inte ur nätsladden medan skrivaren stängs av.

Komma åt skrivaren

Logga in

Inloggningen är den process där du identifierar dig för skrivaren. Om autentisering krävs måste du logga in med användarnamn och lösenord för att använda skrivaren.

Logga in på kontrollpanelen

1. Tryck på **Hem**-knappen på skrivarens kontrollpanel.
2. Tryck på **Logga in**.
3. Skriv in användarnamnet med knappsetsen och tryck sedan på **Bekräfta**.
4. Skriv lösenordet om du blir ombedd att göra detta och tryck sedan på **Bekräfta**.



Obs! Mer information om hur du loggar in som systemadministratör finns i *System Administrator Guide* (Systemadministratörshandbok) på www.xerox.com/support/VLB605_VLB615docs.

5. Tryck på **OK**.



Obs! Du får ange användarnamn och lösenord för varje tjänst som är lösenordsskyddad.

SmartCard

När ett Common Access Card-system är installerat på Xerox-enheten måste du använda ett Smart Card för att få åtkomst till skrivaren. Det finns flera typer av kortläsare som är kompatibla med enheten. För att få åtkomst till skrivaren sätter du in det förprogrammerade ID-kortet i kortläsaren eller placerar kortet på läsaren. Om extra inloggningsbehörighet krävs anger du inloggningsinformationen på kontrollpanelen.

Mer information om att konfigurera ett Common Access Card-system på enheten finns i *Xerox® VersaLink® Common Access Card System Configuration Guide* (Konfigurationsguide för Common Access Card-system) på www.xerox.com/support/VLB605_VLB615docs.

Introduktion till appar









Xerox-apparna är en inkörsport till funktionerna på enheten. Standardappar är redan installerade på enheten och visas på startskärmen. Andra appar är installerade som standard men är dolda när du startar skrivaren första gången.

När du loggar in visas apparna som är konfigurerade för ditt personliga konto på kontrollpanelen. Du kan hämta fler appar till enheten från Xerox® App Gallery. Mer information finns i .

Informationssidor

I skrivaren finns ett antal informationssidor som du kan skriva ut. Sidorna omfattar bland annat konfigurations- och fontinformation samt demonstrationssidor.

Välj bland följande informationssidor:

Namn		Beskrivning
	Konfigurationsrapport	Konfigureringsrapporten innehåller skrivarinformation, som installerade tillval, nätverksinställningar, portinställningar, magasininformation med mera.
	Rapporten Faktureringsöversikt	Rapporten Faktureringsöversikt visar information om enheten och en detaljerad lista över räkneverken och antalet utskrifter.
	Rapporten Tillbehörsanvändning	Rapporten Tillbehörsanvändning visar information om täckning och artikelnummer för beställning av nya tillbehör.
	PostScript-fontlista	PostScript-fontlistan skriver ut alla PostScript-fonter som finns på skrivaren.
	PCL-fontlista	PCL-fontlistan skriver ut alla PCL-fonter som finns på skrivaren.
	Demonstrationsutskrift	Demonstrationsutskrift visar utskriftskvaliteten med de aktuella inställningarna.
	Startsida	Startsidan innehåller grundläggande information om skrivarkonfiguration och nätverk.
	Rapporten Jobbhistorik	Rapport: Jobbhistorik visar lagrad information om tidigare utskriftsjobb, inklusive datum, tidpunkt, jobbtyp, dokumentnamn, pappersformat, antal sidor och resultat. Jobbhistorikrapporten kan visa status för högst 20 jobb.

Skriva ut informationssidor

1. Tryck på **Hem**-knappen på skrivarens kontrollpanel.
2. Tryck på **Enhet** → **Om** → **Informationssidor**.
3. Skriv ut önskad informationssida genom att trycka på den.
4. Tryck på **Hem**-knappen för att återgå till startskärmen.

Konfigurationsrapport

Konfigurationsrapporten innehåller produktinformation, som installerade tillval, nätverksinställningar, portinställningar, magasinuppgifter med mera.

Komma igång

Skriva ut konfigurationsrapporten

1. Tryck på **Hem**-knappen på skrivarens kontrollpanel.
2. Tryck på **Enhet**→**Om**→**Informationssidor**.
3. Tryck på **Konfigurationsrapport**.
4. Tryck på **Hem**-knappen för att återgå till startskärmen.

Embedded Web Server

Embedded Web Server är administrations- och konfigurationsprogrammet i skrivaren. Den används om du vill konfigurera och administrera skrivaren från en webbläsare.

Embedded Web Server kräver:

- En TCP/IP-anslutning mellan skrivaren och nätverket (i Windows-, Macintosh-, UNIX- och Linux-miljö).
- att TCP/IP och HTTP har aktiverats i skrivaren.
- En nätverksansluten dator med en webbläsare som stöder JavaScript.

Öppna Embedded Web Server

Öppna en webbläsare på datorn. Ange skrivarens IP-adress i adressfältet och tryck på **Bekräfta** eller **Retur**.

Hitta skrivarens IP-adress

Om du vill installera drivrutinen för en nätverksansluten skrivare, behöver du för det mesta känna till skrivarens IP-adress. Du behöver även IP-adressen för att komma åt skrivarens inställningar via Embedded Web Server. Du kan ta reda på skrivarens IP-adress via kontrollpanelen eller i konfigurationsrapporten.



Obs! Vänta tills skrivaren har varit på i två minuter innan du visar TCP/IP-adressen på kontrollpanelen. Om TCP/IP-adressen då är 0.0.0.0 eller börjar med 169 indikerar det ett nätverksproblem. Skrivarens IP-adress visas som 0.0.0.0 om Wi-Fi har ställts in som primär Ethernet-anslutning.

Visa skrivarens IP-adress på kontrollpanelen

Så här hämtar du skrivarens IP-adress via kontrollpanelen:

1. Tryck på **Hem**-knappen på skrivarens kontrollpanel.
2. Tryck på **Enhet** → **Om**.
3. Anteckna IP-adressen som visas på skärmen.
4. Tryck på **Hem**-knappen för att återgå till startskärmen.

Ta reda på skrivarens IP-adress med hjälp av konfigurationsrapporten

Så här tar du reda på skrivarens IP-adress med hjälp av konfigurationsrapporten:

1. Tryck på **Hem**-knappen på skrivarens kontrollpanel.
2. Tryck på **Enhet** → **Om** → **Informationssidor**.
3. Tryck på **Konfigurationsrapport**.

Informationen om IP-adress finns i konfigurationsrapportens avsnitt om kommunikationsinställningar under IPv4 eller IPv6.

4. Tryck på **Hem**-knappen för att återgå till startskärmen.

Intyg för Embedded Web Server

Enheten har ett självsignerat HTTPS-intyg. Enheten genererar intyget automatiskt under installationen av enheten. HTTPS-intyget används för att kryptera kommunikation mellan din dator och Xerox-enheten.

Obs!


- Ett felmeddelande om att säkerhetsintyget inte är betrott kan visas på Xerox-enhetens Embedded Web Server-sida. Den här konfigurationen minskar inte säkerheten i kommunikationen mellan datorn och Xerox-enheten.
- Du kan eliminera varningen om anslutningen i webbläsaren genom att byta ut det självsignerade intyget med ett signerat intyg från en intygsutfärdare. Kontakta din Internet-leverantör för att få information om hur du skaffar intyg från intygsutfärdare.

Information om hur du skaffar, installerar och aktiverar intyg finns i *System Administrator Guide* (Systemadministratörshandbok) på www.xerox.com/support/VLB605_VLB615docs.


Hämta konfigurationsrapporten med Embedded Web Server

Med Embedded Web Server kan du hämta konfigurationsrapporten och spara den på datorns hårddisk. Du kan använda konfigurationsrapporter från olika enheter för att jämföra programvaruversioner, konfigurationer och information om överensstämmelse. Så här hämtar du konfigurationsrapporten med Embedded Web Server:

1. Öppna en webbläsare på datorn. Ange skrivarens IP-adress i adressfältet och tryck på **Bekräfta** eller **Retur**.

 **Obs!** Information om hur du tar reda på skrivarens IP-adress finns i .

2. Hämta konfigurationsrapporten genom att rulla till slutet av sidan och välja **Ladda ned konfigurationsrapport** i avsnittet Snabblänkar.

 **Obs!** Om den här funktionen inte visas, logga in som administratör.

Dokumentet sparas automatiskt som XML-fil i den grundinställda mappen för hämtade filer på din dator. Använd en XML-läsare för att öppna konfigurationsrapporten.


Använda funktionen Fjärrstyrningspanel

Med funktionen Fjärrstyrningspanel i Embedded Web Server kan du använda skrivarens kontrollpanel på distans från en webbläsare.


 **Obs!** Aktivera funktionen Fjärrstyrningspanel innan du börjar använda den. Mer information kan fås av systemadministratören och finns även i *System Administrator Guide* (Systemadministratörshandbok) på www.xerox.com/support/VLB605_VLB615docs.

Så här använder du funktionen Fjärrstyrningspanel:

1. Öppna en webbläsare på datorn. Ange skrivarens IP-adress i adressfältet och tryck på **Bekräfta** eller **Retur**.

 **Obs!** Information om hur du tar reda på skrivarens IP-adress finns i .

2. Klicka på **Fjärrstyrningspanel** i området Snabblänkar.

 **Obs!** Kontakta systemadministratören om alternativet Fjärrstyrningspanel inte visas eller inte startar.

3. Klicka på alternativet **Lås enhetens kontrollpanel** för att hindra andra användare från att använda enhetens kontrollpanel medan du är fjärransluten till enheten.



Obs! Enhetens kontrollpanel svarar inte om en lokal användare försöker använda den när den är låst. Ett meddelande på kontrollpanelen anger att den är låst och att enheten fjärrstyrs.

4. Klicka på **Begär session** för att aktivera fjärranslutningen till enhetens kontrollpanel. Fjärrstyrningspanelen skickar en begäran till den lokala kontrollpanelen.

- Om den lokala kontrollpanelen är inaktiv aktiveras fjärrstyrningssessionen automatiskt.
- Om en lokal användare är aktiv på enheten visas en förfrågan om fjärrsession på den lokala kontrollpanelen. Den lokala användaren kan acceptera eller avvisa förfrågan. Om förfrågan accepteras aktiveras fjärrstyrningssessionen. Om förfrågan avvisas visas meddelandet Begäran nekad i Embedded Web Server.



Obs! Om en fjärrsession som systemadministratören begär avvisas, visas ett alternativ för att åsidosätta den lokala sessionen.

Installation och inställning

För mer information:

- *Installationshandledning* som levereras med skrivaren.
- Online Support Assistant (Övriga supportsidor) på www.xerox.com/support/VLB605_VLB615docs

Installation och konfigurering – översikt

Innan du skriver ut måste datorn och skrivaren vara inkopplade, påslagna och anslutna. Ange ursprungliga inställningar för skrivaren och installera sedan skrivardrivrutinerna och verktygen på datorn.

Du kan ansluta datorn direkt till skrivaren via USB eller via ett nätverk med en Ethernet-kabel eller trådlös anslutning. Kraven på maskinvara och kablar varierar beroende på vilken anslutningsmetod som används. Routrar, nätverkshubbar, nätverksväxlar, modem, Ethernet-kablar och USB-kablar medföljer inte skrivaren, utan köps separat. Xerox rekommenderar en Ethernet-anslutning eftersom den normalt är snabbare än en USB-anslutning och ger tillgång till Embedded Web Server.

Mer information finns i *System Administrator Guide (Systemadministratörshandbok)* på www.xerox.com/support/VLB605_VLB615docs.

Välja plats för skrivaren

1. Välj en dammfri plats med en temperatur på 10–32 °C (50–90 °F), och en relativ luftfuktighet på 10–85 %.

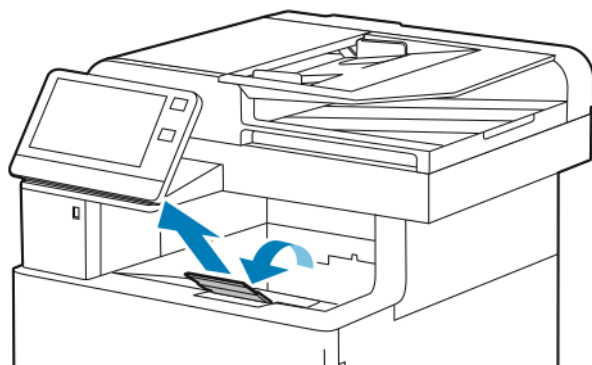


Obs! Plötsliga temperaturförändringar kan påverka utskriftskvaliteten. Snabb uppvärmning av ett kallt rum kan medföra kondens inuti skrivaren, vilket försämrar bildöverföringen.

2. Placera skrivaren på ett plant, stabilt underlag som inte vibrerar och som klarar skrivarens vikt. Skrivaren måste placeras horisontellt med alla fyra fötterna stadigt på underlaget. Information om skrivarkonfigurationens vikt finns i .
3. Välj en plats där det finns tillräckligt fritt utrymme så att du kommer åt förbrukningsmaterial och enheten får ordentligt med ventilation. Information om hur mycket fritt utrymme som behövs för skrivaren finns i .
4. När skrivaren har ställts på plats ska den anslutas till strömkällan och datorn eller nätverket.

Öppna förlängningen av utmatningsfacket


Öppna förlängningen av utmatningsfacket för att ge utskrifterna bättre stöd. Dra ut förlängaren tills det tar stopp när du skriver ut på långa pappersformat.



Ansluta skrivaren


Välja anslutningsmetod

Du kan ansluta skrivaren till datorn med en USB-kabel, en Ethernet-kabel eller en trådlös anslutning. Vilken metod du ska använda beror på om och hur datorn är ansluten till ett nätverk. En USB-anslutning är en direkt anslutning och är enklast att upprätta. En Ethernet-anslutning används i nätverk. Om du ska använda en nätverksanslutning måste du känna till hur datorn är ansluten till nätverket.

 **Obs!** Kraven på maskinvara och kablar varierar beroende på vilken anslutningsmetod som används. Routrar, nätverkshubbar, nätverksväxlar, modem, Ethernet-kablar och USB-kablar medföljer inte skrivaren och måste köpas separat.

USB

Om du ansluter skrivaren till en dator och inte har något nätverk kan du använda en USB-anslutning. En USB-anslutning är snabb men inte lika snabb som en nätverksanslutning.

 **Obs!** Åtkomst till Embedded Web Server kräver anslutning via ett nätverk.

Nätverk

Om datorn är ansluten till ett nätverk på arbetet eller i hemmet används en Ethernet-kabel för att ansluta skrivaren till nätverket. Du kan inte ansluta skrivaren direkt till datorn via Ethernet. En anslutning via en router eller nätverksväxel krävs. Ett Ethernet-nätverk kan omfatta en eller fler datorer, och flera skrivare och system kan användas samtidigt. En Ethernet-anslutning är vanligtvis snabbare än USB och ger direktåtkomst till skrivarens inställningar via Embedded Web Server.

Trådlöst nätverk

Om en trådlös router eller en trådlös åtkomstpunkt finns tillgänglig kan du ansluta skrivaren trådlöst till nätverket. En trådlös nätverksanslutning ger samma åtkomst och tjänster som en trådansluten. En trådlös nätverksanslutning är vanligtvis snabbare än USB och ger direktåtkomst till skrivarens inställningar via Embedded Web Server.


Telefon

För att kunna skicka och ta emot fax måste flerfunktionsskrivaren vara ansluten till en egen telefonlinje.

Ansluta till en dator med USB

Du behöver ett av följande operativsystem för att ansluta med USB:

- Windows 7, Windows 8.1, Windows Server 2008, Windows 10, Windows Server 2008 R2 och Windows Server 2012.
- Macintosh OS X version 10.10 eller senare.

 **Obs!** Skrivaren kan hantera anslutning till olika UNIX-plattformar, inklusive Linux, via nätverksgränssnittet.

Mer information finns på .

Så här ansluter du skrivaren till datorn med en USB-kabel:

1. Anslut **B**-änden på en vanlig A/B USB 2.0- eller 3.0-kabel till USB-porten på skrivarens baksida.
2. Anslut USB-kabelns **A**-ände till datorns USB-port.

Komma igång

3. Om Windows-guiden Ny programvara har hittats visas trycker du på **Avbryt**.
4. Installera skrivardrivrutinen.

Ansluta till ett trådbundet nätverk

1. Se till att skrivaren är avstängd.
2. Anslut en Ethernet-kabel kategori 5 eller bättre mellan skrivaren och nätverks- eller routingången. Använd en nätverksväxel eller router och två eller fler Ethernet-kablar. Anslut datorn till växeln eller routern med en kabel och anslut sedan skrivaren till växeln eller routern med den andra kabeln. Anslut till vilken port som helst på växeln eller routern, utom uplink-porten.
3. Anslut nätsladden och koppla sedan in och slå på skrivaren.
4. Ställ in skrivarens IP-adress eller ställ in skrivaren för automatisk tilldelning av IP-adress. Mer information finns i *System Administrator Guide (Systemadministratörshandbok)* på www.xerox.com/support/VLB605_VLB615support.

Ansluta till ett trådlöst nätverk

Ett trådlöst lokalt nätverk (WLAN) ger möjligheter att ansluta två eller fler enheter i ett LAN utan fysisk anslutning. Skrivaren kan anslutas till ett trådlöst LAN som innehåller en trådlös router eller anslutningspunkt för trådlös anslutning. Innan skrivaren ansluts till ett trådlöst nätverk måste den trådlösa routern konfigureras med en SSID (service set identifier) och eventuell behörighet.



Obs! Trådlöst nätverk kan användas bara med skrivare som har tillvalet trådlöst nätverkskort installerat.

Konfigurera skrivaren för ett trådlöst nätverk



Obs! Installera Xerox® trådlöst nätverkskort innan du gör Wi-Fi-inställningar.

Om du har köpt och installerat ett trådlöst nätverkskort kan enheten anslutas till ett trådlöst nätverk. Om enheten är ansluten till ett trådbundet nätverk kan du konfigurera den trådlösa nätverksanslutningen på enheten eller använda Embedded Web Server. Information om hur du konfigurerar inställningar för trådlöst nätverk finns i *System Administrator Guide (Systemadministratörshandbok)* på www.xerox.com/support/VLB605_VLB615docs.



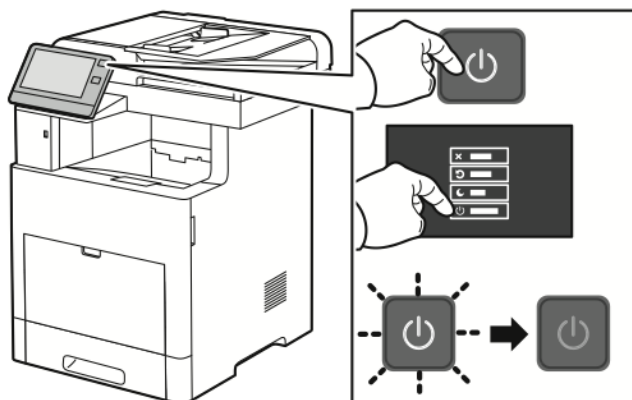
Obs! När det trådlösa nätverkskortet har installerats bör det tas bort bara om det är nödvändigt. Information om att ta bort kortet finns i .

Installera trådlöst nätverkskort

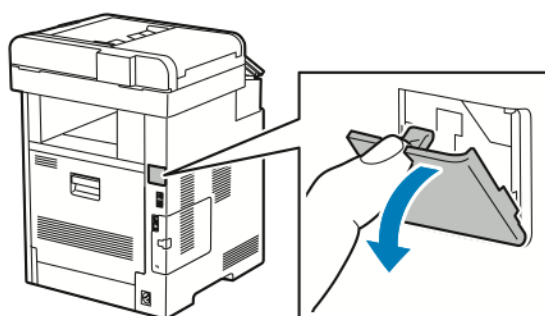
Tillvalet trådlöst nätverkskort sätts in på skrivarens baksida. När nätverkskortet har installerats, och det trådlösa nätverket har aktiverats och konfigurerats, kan kortet anslutas till ett trådlöst nätverk.

Så här installerar du det trådlösa nätverkskortet:


1. Stäng av skrivaren.

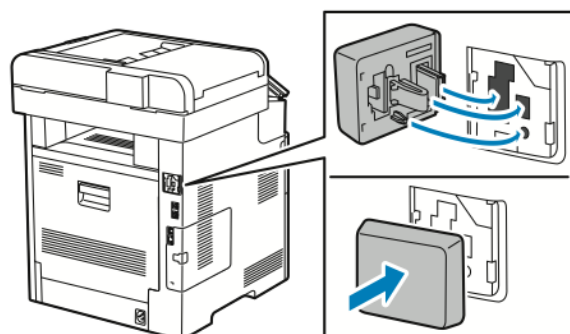


2. Ta bort luckan till porten för trådlöst nätverk genom att trycka ned spärren och dra luckan bort från skrivaren.



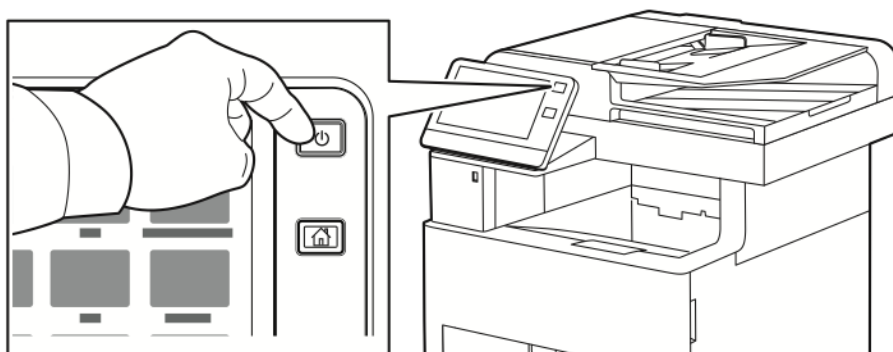
3. Ta ut det trådlösa nätverkskortet ur förpackningen.
4. Installera det trådlösa nätverkskortet genom att följa anvisningarna på instruktionsbladet som medföljer kortet.

 **Obs!** Om du drar i det, kan det skadas. Ta ut det trådlösa nätverkskortet bara vid behov och efter att ha läst anvisningarna om tillvägagångssättet. Mer information finns i .



Komma igång

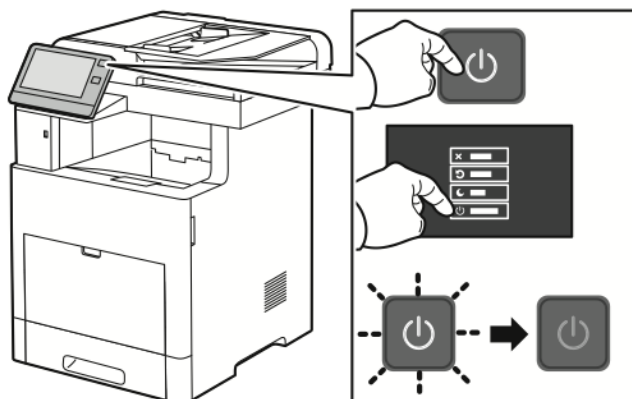
5. Slå på skrivaren.



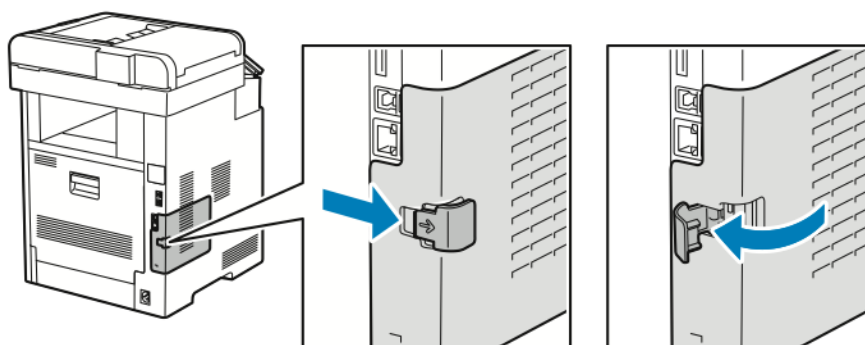
6. Konfigurera Wi-Fi-inställningarna via kontrollpanelen eller med Embedded Web Server, om skrivaren är Ethernet-ansluten. Mer information finns i .

Ta ut det trådlösa nätverkskortet

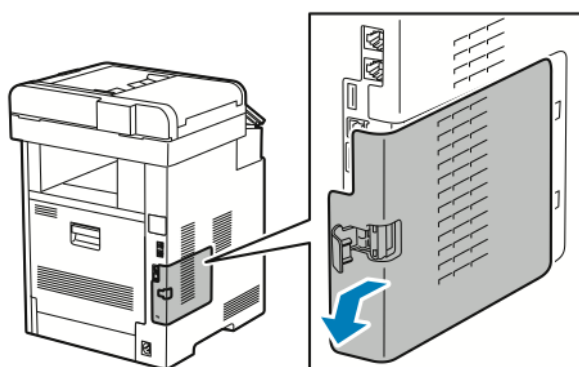
1. Stäng av skrivaren.



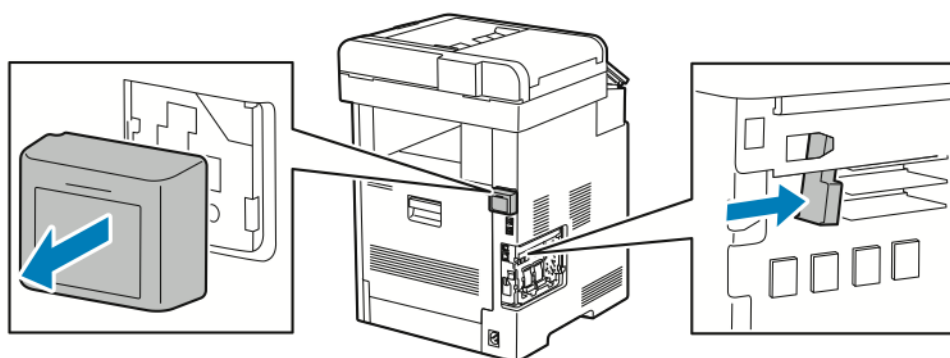
2. Lossa spärren på den vänstra sidoluckan genom att dra dess handtag ut från skrivaren, och vrid sedan handtaget mot skrivarens bakre del.




3. Avlägsna luckan genom att dra den mot skrivarens bakre del och sedan bort från skrivaren.

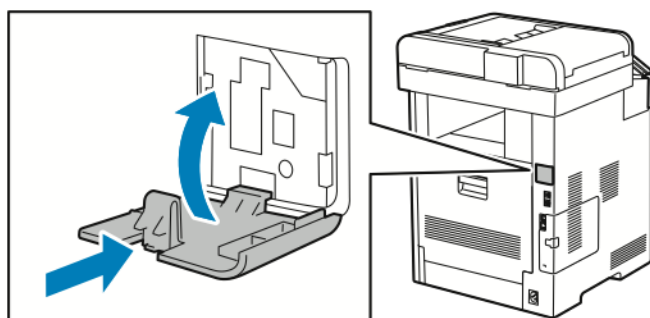


4. Stick in fingrarna innanför höljet och tryck frigöringsspaken mot skrivarens främre del. Håll frigöringsspaken i det läget och dra försiktigt ut det trådlösa nätverkskortet ur skrivaren.



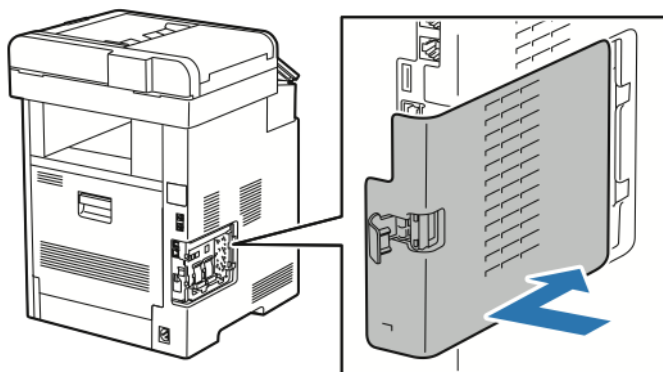
 **Obs!** Dra inte hårt i det trådlösa nätverkskortet. Om spärren har frigjorts på rätt sätt, är det lätt att ta ut kortet. Om kortet inte är frigjort kan det skadas om du drar i det.

5. Sätt tillbaka luckan till porten för det trådlösa nätverkskortet genom att sätta fliken nedtill i uttaget. Tryck varsamt luckan mot skrivarens baksida tills den låses på plats.

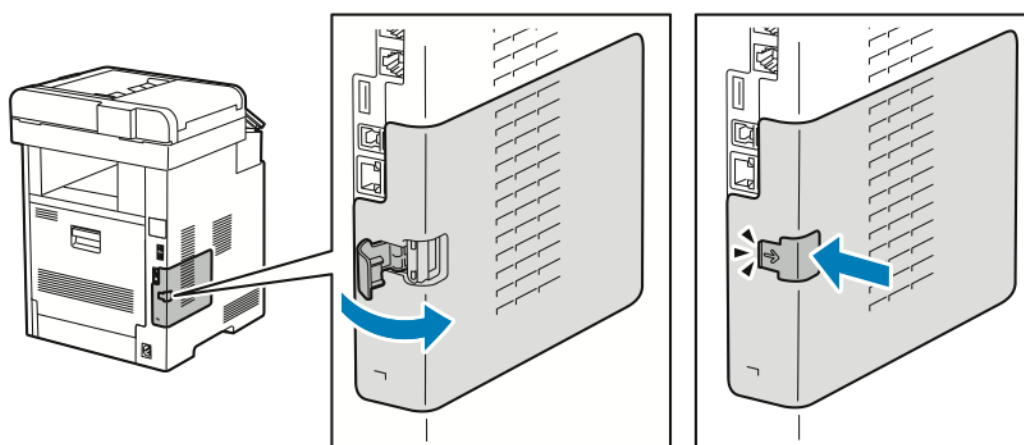


Komma igång

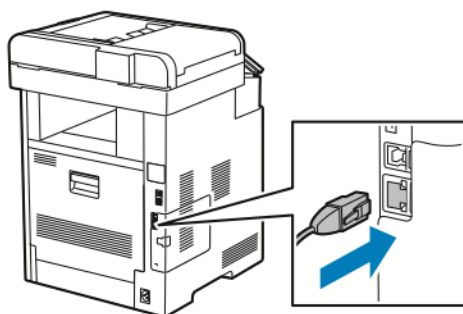
6. Sätt den vänstra sidoluckan på plats och dra den mot skrivarens främre del.



7. Lås fast luckan genom att vrida handtaget mot skrivarens främre del, och tryck sedan in handtaget tills det klickar på plats i låst läge.



8. Anslut skrivaren till datorn med en USB-kabel eller till nätverket med en Ethernet-kabel.





9. Slå på skrivaren.



Ansluta till ett Wi-Fi-nätverk via kontrollpanelen

Så här ansluter du till ett Wi-Fi-nätverk via kontrollpanelen:

1. Tryck på **Hem**-knappen på skrivarens kontrollpanel.
2. Logga in som administratör. Mer information finns i *System Administrator Guide* (Systemadministratörshandbok) på www.xerox.com/support/VLB605_VLB615docs
3. Tryck på **Enhet** → **Anslutning** → **Wi-Fi**.
4. Tryck på aktiveringsknappen för att aktivera Wi-Fi-funktionen.
5. Så här ansluter du automatiskt till ett befintligt Wi-Fi-nätverk:
 - a. Tryck på önskat nätverk i listan över tillgängliga Wi-Fi-nätverk.
 -  **Obs!** Konfigurera anslutningen manuellt om det önskade Wi-Fi-nätverket inte finns i listan eller använder WPS. Mer information finns i steg 6.
 - b. Ange ett lösenord för att logga in på nätverket om så krävs.
 - c. Välj ett Wi-Fi-frekvensband genom att trycka på **Wi-Fi-band** och välj ett alternativ.
 -  **Obs!** Grundinställningen för Wi-Fi-frekvensband är AUTO.
 - d. Tryck på **OK**.
6. Så här ansluter du manuellt till ett Wi-Fi-nätverk:
 - a. Tryck på **Manuell inställning**.
 - b. Ange ett namn för Wi-Fi-nätverket i det första fältet och tryck på **Bekräfta**.
 - c. Tryck på **Nätverkstyp** och välj ett alternativ.
 - d. Tryck på **Säkerhet** och välj ett alternativ.

Komma igång

- e. Tryck på **WPS (Wi-Fi Protected Setup)** och välj ett alternativ.



Obs! Tryck på **PBC** för att få en WPS-installation med tryckknappsanslutning (PBC).

- f. Tryck på **OK**.

Konfigurera det primära nätverket via kontrollpanelen

Du kan ange anslutningstypen för det primära nätverket från kontrollpanelen.



Obs!

- Inställning av primärt nätverk krävs endast om ett trådlöst nätverkskort (tillval) har installerats och aktiverats.
- Som grundinställning, utan Wi-Fi-anslutning, är Ethernet inställt som primärt nätverk. När satsen med trådlöst nätverkskort har installerats och aktiverats har enheten två nätverksanslutningar. En nätverksanslutning är primär och den andra är sekundär.
- Följande funktioner är tillgängliga endast via den primära nätverksanslutningen:
 - IPsec
 - SMTP
 - SNTP
 - WSD-skanning
 - Skanna till SFTP, Skanna till SMB, Skanna till e-post
 - LDAP
 - UPnP-upptäckt
 - ThinPrint
 - EIP-webbtjänster
- Om du tar bort det trådlösa nätverkskortet ställs Ethernet in som primärt nätverk.

Så här konfigurerar du det primära nätverket via kontrollpanelen:

1. Tryck på **Hem**-knappen på skrivarens kontrollpanel.
2. Logga in som administratör. Mer information finns i *System Administrator Guide* (Systemadministratörshandbok) på www.xerox.com/support/VLB605_VLB615docs.
3. Tryck på **Enhet** → **Anslutning** → **Primärt nätverk**.
4. Välj önskad typ av nätverksanslutning för enheten.
5. Tryck på **Starta om nu** för att starta om enheten så att ändringarna ska börja gälla.

Återställa de trådlösa inställningarna

Om skrivaren tidigare var installerad i en trådlös nätverksmiljö, kan den innehålla tidigare inställnings- och konfigurationsdata. För att förhindra att skrivaren försöker ansluta sig till det tidigare nätverket ska du återställa inställningarna för trådlöst.

Så här återställer du de trådlösa inställningarna:

1. Tryck på **Hem**-knappen på skrivarens kontrollpanel.
2. Tryck på **Enhet** → **Anslutning** → **Wi-Fi**.
3. Tryck på nätverket som du vill återställa.

4. Tryck på **Ignorera detta nätverk**.
5. Tryck på **Glöm och starta om**.


Ansluta till ett nätverk med en Wi-Fi-skyddad inställning

Wi-Fi-skyddad inställning (WPS) är en nätverksstandard för inställning av ett trådlös nätverk. Med WPS-protokollen kan du ställa in enheter i ett skyddat trådlöst nätverk utan att ha erfarenhet av sådana nätverk. Med en WPS-certifierad router kan du ansluta skrivaren till nätverket med verktyg i routern och skrivaren. För att de verktygen ska kunna användas måste den trådlösa routern vara rätt inställd och överensstämna med WPS.


- PBC (tryckknappsanslutning) är det enklaste sättet att ansluta skrivaren till ett trådlöst nätverk. Anslutningen görs automatiskt när du trycker på en knapp på routern och på skrivaren. När routern och skrivaren har utbytt data, accepterar skrivaren säkerhets- och konfigurationsinställningar från routern och ansluter sig till nätverket. PBC är ett relativt säkert sätt att ansluta skrivaren till nätverket. Du behöver inte ange någon information för att göra nätverksanslutningen.
- Skrivaren ansluts automatiskt till en trådlös router med hjälp av en gemensamt PIN-kod. Skrivaren genererar och skriver ut en PIN-kod som ska användas in inställningsprocessen. När du anger den PIN-koden i routern, grupsänder den nätverksdata med hjälp av den koden. När båda enheterna erkänner PIN-koden, skickar routern säkerhets- och konfigurationsdata till skrivaren, som använder dessa för att ansluta till nätverket.

Ansluta till ett WPS-nätverk med PBC-metoden


Så här ansluter du till ett trådlöst WPS-nätverk (Wi-Fi Protected Setup) med PBC-metoden (tryckknappsanslutning):

 **Obs!** Innan du installerar enheten bör du kontrollera att den trådlösa routern är ansluten till nätverket och korrekt inställd.

1. Tryck på **Hem**-knappen på skrivarens kontrollpanel.
2. Tryck på **Enhet** → **Anslutning** → **Wi-Fi**.
3. Slå på Wi-Fi om det är av.
 - a. Växla mellan På och Av genom att trycka på knappen **Wi-Fi**.
 - b. Tryck på **Hem**-knappen för att aktivera de ändrade Wi-Fi-inställningarna.
 - c. Tryck på **Starta om nu**.
 - d. Tryck på **Enhet** → **Anslutning** → **Wi-Fi** när skrivaren har startat om.
4. Tryck på **Manuell inställning**.
5. Tryck på **WPS (Wi-Fi Protected Setup)**.

 **Obs!** Om WPS (Wi-Fi Protected Setup) inte visas, tryck på **Manuell inställning** överst på skärmen.

6. Tryck på **PBC**.
7. Tryck på **OK**.
8. Tryck på **WPS**-knappen på den trådlösa routern.

 **Obs!** Om den trådlösa routern inte har en fysisk PBC-knapp kan du via datorn välja den virtuella knappen på routerns kontrollpanel. Mer information finns i dokumentationen till routern.

Den grupsänder då inställningsdata i 120 sekunder.

9. Starta om skrivaren för att aktivera de ändrade Wi-Fi-inställningarna.

Komma igång

- a. Tryck på **Hem**-knappen.
 - b. Tryck på **Starta om nu**.
10. När skrivaren har startat om, vänta 2 minuter och skriv sedan ut en konfigurationsrapport för att få nätverksdata inklusive IP-adressen. Mer information finns i .
 11. Tryck på **Hem**-knappen på skrivarens kontrollpanel.
 12. Slå på Wi-Fi om det är av.
 - a. Tryck på **Enhet** → **Anslutning** → **Wi-Fi**.
 - b. Växla mellan På och Av genom att trycka på knappen **Wi-Fi**.
 - c. Tryck på **Hem**-knappen för att aktivera de ändrade Wi-Fi-inställningarna.
 - d. Tryck på **Starta om nu**.



Obs! Följande steg kan variera beroende på routerns fabrikat. Mer information finns i dokumentationen till routern.

13. Öppna den trådlösa routerns kontrollpanel på datorn och välj **Add WPS Client** (Lägg till WPS-klient).
14. Välj **PIN Method** (PIN-metod). Den trådlösa routerns kontrollpanel öppnas med en dialogruta som är klar för PIN-numret.
15. Tryck på **Enhet** → **Anslutning** → **Wi-Fi** på skrivarens kontrollpanel.
16. Tryck på **Manuell inställning**.
17. Tryck på **WPS (Wi-Fi Protected Setup)**.



Obs! Om WPS (Wi-Fi Protected Setup) inte visas, tryck på **Manuell inställning** överst på skärmen.

18. Tryck på **PIN**.
19. Anteckna PIN-koden som visas på skärmen och tryck på **OK**.



Obs! Den fortsätter att göra det i 120 sekunder. Om skrivaren inte hittar den trådlösa routern inom 120 sekunder avbryts anslutningsförsöket.

Skrivaren börjar sända med PIN-koden som visas.

20. På den trådlösa routerns kontrollpanel på datorn, ange PIN-koden i fältet Client PIN Code (Klientens PIN-kod) och välj **Nästa**.

Skrivaren kommunicerar med den trådlösa routern för att komma överens om inställnings- och konfigurationsdata. När skrivaren har rätt data, ansluter den sig till routern och startar om med rätt inställnings- och konfigurationsdata.

Om routern inte har anslutits till skrivaren inom 120 sekunder avbryts försöket.

21. Vänta 20 sekunder när skrivaren har startat om och skriv sedan ut en konfigurationsrapport för att få nätverksdata inklusive IP-adressen. Mer information finns i .

Ansluta till ett WPS-nätverk med PIN-metoden

Så här ansluter du till ett WPS-nätverk (Wi-Fi Protected Setup) med PIN-metoden:



Obs! Innan du installerar skrivaren bör du kontrollera att den trådlösa routern är ansluten till och inställd för nätverket.

1. Tryck på **Hem**-knappen på skrivarens kontrollpanel.
2. Slå på Wi-Fi om det är av.
 - a. Tryck på **Enhet** → **Anslutning** → **Wi-Fi**.

- b. Växla mellan På och Av genom att trycka på knappen **Wi-Fi**.
- c. Tryck på **Hem**-knappen för att aktivera de ändrade Wi-Fi-inställningarna.
- d. Tryck på **Starta om nu**.



Obs! Följande steg kan variera beroende på routerns fabrikat. Mer information finns i dokumentationen till routern.

3. Öppna den trådlösa routerns kontrollpanel på datorn och välj **Add WPS Client** (Lägg till WPS-klient).
4. Välj **PIN Method** (PIN-metod). Den trådlösa routerns kontrollpanel öppnas med en dialogruta som är klar för PIN-numret.
5. Tryck på **Enhet** → **Anslutning** → **Wi-Fi** på skrivarens kontrollpanel.
6. Tryck på **Manuell inställning**.
7. Tryck på **WPS (Wi-Fi Protected Setup)**.



Obs! Om WPS (Wi-Fi Protected Setup) inte visas, tryck på **Manuell inställning** överst på skärmen.

8. Tryck på **PIN**.
9. Anteckna PIN-koden som visas på skärmen och tryck på **OK**.

Skrivaren börjar sända med PIN-koden som visas.



Obs! Den fortsätter att göra det i 120 sekunder. Om skrivaren inte hittar den trådlösa routern inom 120 sekunder avbryts anslutningsförsöket.

10. På den trådlösa routerns kontrollpanel på datorn, ange PIN-koden i fältet Client PIN Code (Klientens PIN-kod) och välj **Nästa**.

Skrivaren kommunicerar med den trådlösa routern för att komma överens om inställnings- och konfigurationsdata. När skrivaren har rätt data ansluter den till routern och startar om med rätt inställnings- och konfigurationsdata.

Om routern inte har anslutits till skrivaren inom 120 sekunder avbryts försöket.

11. Vänta 20 sekunder när skrivaren har startat om och skriv sedan ut en konfigurationsrapport för att få nätverksdata inklusive IP-adressen. Mer information finns i .

Ansluta till Wi-Fi Direct

Med Wi-Fi Direct kan du ansluta till skrivaren från en mobil enhet med Wi-Fi, till exempel en surfplatta, dator eller smarttelefon. Wi-Fi Direct är inaktiverat som grundinställning.



Obs! Trådlöst nätverk kan användas bara med skrivare som har tillvalet trådlöst nätverkskort installerat.

Ansluta med Wi-Fi Direct från en mobil enhet

Anslut med Wi-Fi Direct genom att följa anvisningarna som följde med din mobila enhet.

Ansluta till en telefonlinje



WARNING! För att minska risken för brand ska endast nr 26 American Wire Gauge (AWG) eller grövre linjekabel för telekommunikation användas.

1. Se till att skrivaren är avstängd.
2. Anslut en RJ11-kabel av standardtyp, NO. 26 AWG eller större, till linjeporten på skrivarens baksida.
3. Anslut den andra änden av RJ11-kabeln till en fungerande telefonlinje.
4. Slå på skrivaren.
5. Aktivera och konfigurera faxfunktionerna.

Grundläggande inställning av skrivaren

Kontrollera att skrivaren är korrekt inställd innan du installerar skrivarprogramvaran. I inställningen ingår att aktivera tillvalsfunktioner och tilldela en IP-adress för Ethernet-nätverksanslutningen. Installationsguiden startas automatiskt första gången skrivaren slås på. Installationsguiden ber systemadministratören göra följande inställningar:

- Språk
- Nätverksanslutning
- Inställning av proxyserver
- Datum och tid
- Mått
- LDAP-inställningar
- Inställning av appar
- Säkerhetsinställningar

Mer information om hur du konfigurerar skrivarinställningarna finns i *System Administrator Guide* (Systemadministratörshandbok) på www.xerox.com/support/VLB605_VLB615docs.

Konfigurera AirPrint

AirPrint® är en programfunktion som gör det möjligt att skriva ut från trådslutna eller trådlösa Apple iOS-baserade mobila enheter och Mac OS-baserade enheter utan att behöva installera en skrivardrivrutin. Med skrivare med AirPrint-funktion kan du skriva ut direkt från en Mac, iPhone, iPad eller iPod touch. Med AirPrint kan du skriva ut direkt från en trådsluten eller trådlös enhet utan att använda en skrivardrivrutin.




Obs!

- Alla program kan inte hantera AirPrint®.
- Trådlösa enheter måste vara anslutna till samma trådlösa nätverk som skrivaren.
- För att AirPrint ska fungera måste båda protokollen IPP och Bonjour® (mDNS) ha aktiverats.
- Enheten som skickar AirPrint-jobbet måste finnas i samma undernät som skrivaren. Om du vill att enheter ska kunna skriva ut från olika undernät ställer du in nätverket så att DNS-grupsändningar vidarebefordras över undernät.
- Mac OS-enheten måste ha Mac OS 10.10 eller senare.
- Skrivare med AirPrint-funktion fungerar tillsammans med alla modeller av iPad, iPhone (3GS eller senare) och iPod touch (tredje generationen eller senare) som har den senaste versionen av iOS.


1. Öppna en webbläsare på datorn. Ange skrivarens IP-adress i adressfältet och tryck på **Bekräfta** eller **Retur**.

 **Obs!** Om du inte känner till skrivarens IP-adress finns mer information i .

2. Välj **Startskärm** → **Anslutning** i Embedded Web Server.

 **Obs!** Om den här funktionen inte visas, logga in som administratör.

3. Välj **AirPrint** under Mobil utskrift.
4. Klicka på knappen **Aktivera** för att aktivera AirPrint.

 **Obs!** AirPrint aktiveras som standard när både IPP och Bonjour® (mDNS) har aktiverats.

- Om du vill ändra skrivarnamnet skriver du ett nytt namn i fältet Namn.
- Ange skrivarens plats i fältet Plats.
- Ange skrivarens fysiska plats eller adress genom att skriva de geografiska koordinaterna för latitud och longitud i decimalform i fältet Geografisk placering. Ange platskoordinater i formen 45.325026, -122.766831.

5. Klicka på **OK**.
6. Klicka på **Starta om nu** för att aktivera ändringarna.

Konfigurera Google Cloud Print

Med Google Cloud Print kan du skriva ut dokument som lagras i molnet utan att använda en skrivardrivrutin.

Innan du börjar:

Komma igång

- Registrera ett e-postkonto med Google
- Konfigurera IPv4 för skrivaren.
- Ange proxyserverinställningar vid behov.

Konfigurera Google Cloud Print:

1. Öppna en webbläsare på datorn. Ange skrivarens IP-adress i adressfältet och tryck på **Bekräfta** eller **Retur**.



Obs! Om du inte känner till skrivarens IP-adress finns mer information i .

2. Välj **Startskärm** → **Anslutning** i Embedded Web Server.
3. Välj **Google Cloud Print** under Mobil utskrift.
4. Klicka på knappen **Aktivera** för att aktivera Google Cloud Print.
5. Klicka på **OK**.
6. Starta om skrivaren och vänta sedan i två minuter så att skrivaren hinner ansluta.
7. Uppdatera webbläsarfönstret och välj **Google Cloud Print** vid Mobil utskrift.
8. Välj **Skrivarregistrering**.
9. Välj **Registrera**.
En sida över skivarregistrering skrivs ut.
10. Skriv angivet URL i webbläsaren eller skanna streckkoden med din mobila enhet när du vill registrera skrivaren.
När skrivaren har registrerats visas ett bekräftelsefönster.
11. Klicka på **Manage Your Printer (Hantera skrivaren)** i ditt Google-konto när du vill öppna funktionen Google Cloud Print.



Obs! Det grundinställda skrivarnamnet visas i det här formatet: Modellnamn (MAC-adress).

Installera programvaran

Kontrollera att skrivaren är inkopplad, påslagen, rätt ansluten och har en giltig IP-adress innan du installerar drivrutinerna. IP-adressen visas vanligtvis högst upp till höger på kontrollpanelen. Se om du inte hittar IP-adressen.



Obs!

Om skivan *Software and Documentation* (Programvara och dokumentation) inte är tillgänglig kan du hämta de senaste drivrutinerna på www.xerox.com/support/VLB605_VLB615drivers.

Krav på operativsystem

- Windows Vista, Windows 7, Windows 8.1, Windows Server 2008, Windows 10, Windows Server 2008 R2 och Windows Server 2012.
- Macintosh OS X version 10.10 eller senare.
- UNIX och Linux: Skrivaren kan hantera anslutning till olika UNIX-plattformar via nätverksgränssnittet.

Installera skrivardrivrutinerna på en Windows nätverksskrivare

1. Sätt in *Software and Documentation disc* (skivan Programvara och dokumentation) i datorn. Om installationsprogrammet inte startar automatiskt, gå (i filhanteraren) till enheten på datorn och dubbelklicka på **Setup.exe**.



Obs!

Om skivan *Software and Documentation* (Programvara och dokumentation) inte är tillgänglig kan du hämta de senaste drivrutinerna på www.xerox.com/support/VLB605_VLB615drivers.

2. Välj skrivare.
3. Klicka på **Install Drivers** (Installera drivrutiner).
4. Välj **Install Print Driver** (Installera skrivardrivrutin), **Install Scan Driver** (Installera skannerdrivrutin) eller **Install Print and Scan Drivers** (Installera drivrutiner för utskrift och skanning).
5. Välj **I Agree** (Jag accepterar) när du kommer till licensavtalet.
6. Välj skrivare i listan med upptäckta skrivare.

Obs! När du installerar drivrutiner för en nätverksskrivare och din skrivare inte visas i listan, kan du klicka på knappen **IP Address or DNS Name** (IP-adress eller DNS-namn). Skriv skrivarens IP-adress i fältet IP Address (IP-adress) eller DNS Name (DNS-namn) och klicka på **Search (Sök)** för att söka efter och välja skrivaren. Om du inte känner till skrivarens IP-adress finns mer information i .
7. Klicka på **Next** (Nästa).
8. Om du vill kan du namnge skrivaren genom att skriva ett namn i fältet **Queue Name** (Könamn).
9. Välj en skrivardrivrutin om du ska installera en sådan.
10. Välj en skannerdrivrutin om du ska installera en sådan.
11. Klicka på **Install** (Installera).

12. Om du vill kan du välja skrivaren som standardskrivare.



Obs! Kontakta systemadministratören innan du väljer **Share Printer** (Dela skrivare).

13. Slutför installationen genom att klicka på **Finish** (Slutför) och sedan på **Close** (Stäng).

Installera skrivardrivrutinerna för en USB-skrivare i Windows

1. Sätt in *Software and Documentation disc* (skivan Programvara och dokumentation) i lämplig enhet på datorn.



Obs!

Om skivan *Software and Documentation* (Programvara och dokumentation) inte är tillgänglig kan du hämta de senaste drivrutinerna på www.xerox.com/support/VLB605_VLB615drivers.

Om installationsprogrammet inte startar automatiskt, gå (i filhanteraren) till enheten på datorn och dubbelklicka på **Setup.exe**.

2. Klicka på **Install Software** (Installera programvara).
3. Välj **I Agree** (Jag accepterar) och klicka på **Next** (Nästa) när du kommer till licensavtalet.
4. Installera skrivarprogramvaran genom att välja **Software** (Programvara) och klicka på **Next** (Nästa).
5. Avmarkera kryssrutorna för alternativ som inte önskas i fönstret för program och dokumentation.
6. Klicka på **Next** (Nästa).
7. Slutför installationen genom att klicka på **Finish** (Slutför).

Installera drivrutiner och verktyg för Macintosh OS X

1. Sätt in *Software and Documentation disc* (skivan Programvara och dokumentation) i datorn.



Obs!

Om skivan *Software and Documentation* (Programvara och dokumentation) inte är tillgänglig kan du hämta de senaste drivrutinerna på www.xerox.com/support/VLB605_VLB615drivers.

2. Öppna Xerox® Print Drivers 3.xx.x.dmg/.pkg som avser din skrivare.
3. Öppna Xerox® Print Drivers 3.xx.x.dmg/.pkg genom att dubbelklicka på filnamnet.
4. Klicka på **Continue** (Fortsätt) när du blir ombedd att göra detta.
5. Godkänn licensavtalet genom att klicka på **Agree** (Jag accepterar).
6. Klicka på **Install** (Installera) om du vill använda den aktuella installationsplatsen eller välj en annan plats för installationsfilerna. Klicka sedan på **Install** (Installera).
7. Skriv ditt lösenord om du blir ombedd att göra detta och tryck sedan på **OK**.
8. Välj skrivare i listan med upptäckta skrivare och klicka på **Next** (Nästa).
9. Gör så här om skrivaren inte visas i listan över upptäckta skrivare:
 - a. Klicka på **symbolen för nätverksskrivare**.
 - b. Skriv skrivarens IP-adress och klicka på **Continue** (Fortsätt).

- c. Välj skrivare i listan över upptäckta skrivare och klicka på **Continue** (Fortsätt).
10. Om skrivaren inte hittades kontrollerar du att den är påslagen och att Ethernet- eller USB-kabeln är korrekt ansluten.
11. Bekräfta meddelandet om utskriftskön genom att klicka på **OK**.
12. Markera eller avmarkera kryssrutorna **Set Printer as Default** (Ange skrivaren som standard) och **Print a Test Page** (Skriv ut provsida).
13. Klicka på **Continue** (Fortsätt) och sedan på **Close** (Stäng).

Lägga till skrivaren

Anslut skrivaren till ett nätverk genom att konfigurera den via Bonjour® (Rendezvous) eller genom att ange skrivarens IP-adress vid LPD/LPR-anslutning. Om skrivaren inte är nätverksansluten kan du skapa en USB-anslutning på skrivbordet.

Online Support Assistant (Övriga supportsidor) finns på: www.xerox.com/support/VLB605_VLB615support

Lägga till skrivaren med Bonjour

Så här lägger du till skrivaren med Bonjour®:

1. Öppna **Systeminställningar** från mappen Program på datorn eller från dockningsstationen.
2. Välj **Skrivare och skannrar**.
Listan med skrivare visas till vänster i fönstret.
3. Klicka på plusknappen (+) vid listan med skrivare.
4. Klicka på ikonen **Standard** högst upp i fönstret.
5. Markera skrivaren i listan och klicka på **Lägg till**.



Obs! Om skrivaren inte visas i listan kontrollerar du att skrivaren är påslagen och att Ethernet-kabeln är rätt ansluten.

Lägga till skrivaren genom att ange IP-adressen

Så här lägger du till skrivaren genom att ange IP-adressen:

1. Öppna **Systeminställningar** från mappen Program eller från dockningsstationen.
2. Välj **Skrivare och skannrar**.
Listan med skrivare visas till vänster i fönstret.
3. Klicka på plusknappen (+) nedanför listan med skrivare.
4. Klicka på **IP**.
5. Välj protokoll i listan Protokoll.
6. Ange skrivarens IP-adress i fältet Adress.
7. Skriv ett namn på skrivaren i fältet Namn.
8. Välj **Välj skrivare som ska användas** i listan Använd.
9. Markera drivrutinen för din skrivarmodell i listan med skrivarprogramvara.
10. Klicka på **Lägg till**.

Installera skanningsdrivrutiner för Macintosh

1. Sätt in *Software and Documentation disc* (skivan Programvara och dokumentation) i datorn.
2. Visa **.dmg**-filen för skrivaren genom att dubbelklicka på skivikonen på datorn.
3. Öppna filen **Scan installer.dmg** och bläddra till installationsfilen för datorns operativsystem.
4. Öppna paketfilen **Scan Installer**.
5. Klicka på **Continue** (Fortsätt) för att bekräfta varnings- och introduktionsmeddelandena.
6. Läs licensavtalet, klicka på **Continue** (Fortsätt) och sedan på **Agree** (Jag accepterar).
7. Klicka på **Install** (Installera) om du vill använda den aktuella installationsplatsen eller välj en annan plats för installationsfilerna. Klicka sedan på **Install** (Installera).
8. Skriv ditt lösenord och klicka på **OK**.
9. Välj skrivare och klicka på **Continue** (Fortsätt).
10. Klicka på **Continue Installation** (Fortsätt installationen) i listan med hittade skrivare.
11. Starta om genom att klicka på **Log Out** (Logga ut).

Installera LAN-faxdrivrutiner för Macintosh

1. Sätt in *Software and Documentation disc* (skivan Programvara och dokumentation) i datorn.
2. Öppna **.dmg**-filen för skrivaren genom att dubbelklicka på **skivikonen** på datorn.
3. Öppna filen **LAN Fax installer.dmg** och bläddra till installationsfilen för datorns operativsystem.
4. Öppna paketfilen **LAN Fax Installer**.
5. Klicka på **Continue** (Fortsätt) för att bekräfta varnings- och introduktionsmeddelandena.
6. Läs licensavtalet, klicka på **Continue** (Fortsätt) och sedan på **Agree** (Jag accepterar).
7. Klicka på **Install** (Installera) om du vill använda den aktuella installationsplatsen eller välj en annan plats för installationsfilerna. Klicka sedan på **Install** (Installera).
8. Skriv ditt lösenord och klicka på **OK**.
9. Välj skrivare i listan över upptäckta skrivare och klicka på **Continue** (Fortsätt).
10. Klicka på **Continue Installation** (Fortsätt installationen).
11. Slutför genom att klicka på **Close** (Stäng).
12. Registrera skrivaren och programvaran genom att fylla i registreringsformuläret.

Lägga till en LAN-faxskrivare för Macintosh

Efter att ha installerat LAN-faxskrivaren på en Macintosh-dator, gör du skrivarinställningarna med Bonjour. Du kan också lägga till skrivaren med dess IP-adress för en LDP/LPR-anslutning. Om skrivaren inte är nätverksansluten, kan du skapa en USB-anslutning på skrivbordet.

Installera drivrutiner och verktyg för UNIX och Linux

Mer information om att installera skrivardrivrutiner och verktyg för UNIX och Linux finns i .

Installera skrivaren som WSD (Web Service on Devices)

Med WSD (Web Service on Devices) kan en klient hitta och använda en fjärransluten enhet och dess tillhörande tjänster i ett nätverk. WSD stöder upptäckt, kontroll och användning av enheter.

Installera en WSD-skrivare med guiden Lägg till enhet

Så här installerar du en WSD-skrivare med guiden Lägg till enhet:

1. Gå till datorn och klicka på **Start**. Välj sedan **Enheter och skrivare**.
2. Starta guiden Lägg till enhet genom att klicka på **Lägg till enhet**.
3. Välj på listan över tillgängliga enheter den du vill använda och klicka sedan på **Nästa**.



Obs! Om den skrivare du vill använda inte visas i listan klickar du på knappen **Avbryt**.
Lägg till WSD-skrivaren manuellt med guiden Lägg till skrivare.

4. Välj **Stäng**.

Installera en WSD-skrivare med guiden Lägg till skrivare

Så här installerar du en WSD-skrivare med guiden Lägg till skrivare:

1. Gå till datorn och klicka på **Start**. Välj sedan **Enheter och skrivare**.
2. Starta guiden Lägg till skrivare genom att klicka på **Lägg till skrivare**.
3. Klicka på **Lägg till nätverkskrivare, trådlös skrivare eller Bluetooth-skrivare**.
4. Välj på listan över tillgängliga enheter den du vill använda och klicka sedan på **Nästa**.
5. Om den skrivare du vill använda inte finns på listan, klicka på knappen **Den skrivare jag vill ha finns inte på listan**.
6. Välj **Lägg till en skrivare med en TCP/IP-adress eller ett värddamn**. Klicka sedan på **Nästa**.
7. Välj **Webbtjänstenhet** i fältet Enhetstyp.
8. Ange skrivarens IP-adress i fältet Värddamn eller IP-adress och klicka sedan på **Nästa**.
9. Välj **Stäng**.

Mer information

Du kan få mer information om skrivaren från följande källor:

Resurs	Plats
<i>Installationshandledning</i>	Medföljer skrivaren.
Övrig dokumentation till skrivaren	www.xerox.com/support/VLB605_VLB615docs
Recommended Media List (Rekommenderad materiallista)	USA: www.xerox.com/rmlna EU: www.xerox.com/rmleu
Teknisk supportinformation för skrivaren, inklusive teknisk support online, Online Support Assistant (Övriga supportsidor) och hämtning av skrivardrivrutiner.	www.xerox.com/support/VLB605_VLB615support
Informationssidor	Skriv ut från kontrollpanelen. Mer information finns i .
Beställa tillbehör till skrivaren	www.xerox.com/supplies
Lokala återförsäljare och teknisk support	www.xerox.com/office/worldcontacts
Registrering av skrivaren	www.xerox.com/register
Xerox® Direct, onlinebutik	www.direct.xerox.com/

Anpassa

I detta kapitel:

- Anpassa – översikt..... 58
- Anpassa startskärmen 59
- Anpassa apparna 60
- Skapa och använda 1-Touch-appar 63

Anpassa – översikt

I detta kapitel finns information om hur du anpassar enheten så att den uppfyller de specifika krav som ställs av dina arbetsflöden.



Du kan anpassa appar, visa eller dölja appar på startskärmen och ändra ordningen så att den passar sättet som du jobbar på. I varje app går det att visa eller dölja enskilda funktioner och göra grundinställningar som passar behoven i din arbetsgrupp. Du kan spara och återanvända jobbinställningar. Med anpassning kan användarna arbeta mer produktivt.



Om individuella användarkonton konfigureras kan du anpassa enheten så att den passar specifika användarbehov. Du kan ställa in din personliga startsida så att bara appar som du använder visas. Du kan anpassa varje funktionslista till dina behov. Du kan ange standardinställningar för varje app och spara inställningar för återkommande jobb.

Du kan skapa 1-Touch-appar för att spara och förenkla långa eller ofta förekommande arbetsflöden. När de har skapats visas 1-Touch-appar på startskärmen. Tryck på appen för att starta ett jobb. Konfigurera 1-Touch-appar för alla användare, enskilda användargrupper eller för privat användning.

Med inställningarna för anpassning visas funktionerna som den individuella användaren behöver, vilket ökar effektiviteten.

Anpassa startskärmen

Dölja eller visa en app på startskärmen

1. Tryck på **Hem**-knappen på skrivarens kontrollpanel.
2. Tryck på **Anpassa**.
3. Så här visar du en installerad app som är dold från början:
 - a. Tryck på **plusikonen (+)**.
 - b. Tryck på appen som du vill ska visas på kontrollpanelen.
 - c. Tryck på **Klart**.
4. Så här döljer du en installerad app:
 - a. Tryck på **X** för appen.
 - b. Tryck på **Klart**.
5. Kontrollera att bara de valda apparna visas på startskärmen.

Flytta appar på startskärmen

1. Tryck på **Hem**-knappen på skrivarens kontrollpanel.
2. Tryck på **Anpassa**.
3. Tryck på önskad app och håll kvar fingret.
4. Dra appen till en ny plats.
5. Släpp appen.
6. Tryck på **Klart**.
7. Kontrollera att appen visas på rätt plats på startskärmen.

Anpassa apparna

Med anpassning kan du ändra tillgängliga funktioner, ta bort sparade förinställningar eller ta bort anpassade inställningar av en app.

Anpassa funktionslistan

Så här anpassar du listan Funktioner för en app:

1. Tryck på **Hem**-knappen på skrivarens kontrollpanel.
2. Tryck på önskad app.
3. Rulla till längst ned och tryck på **Anpassa**.
4. Tryck på **Funktionslista**.



Obs! Om du är inloggad som administratör visas ett fönster som ber dig ange om ändringarna gäller för en gäst eller dig.

5. Tryck på önskat alternativ.
 - Dölj en funktion genom att trycka på **ögonikonen** vid funktionen. Ett streck genom ögonikonen visar att funktionen är dold.
 - Visa en funktion genom att trycka på funktionens **ögonikon**. Om inget streck visas genom ögonikonen är funktionen synlig.
6. Ordna om funktionerna på menyn genom att trycka på och dra dem till önskad ordning.
7. Tryck på **Klart** för att spara den nuvarande konfigurationen.

Anpassa destinationsskärmen

Destinationsskärmen visas när apparna Fax, E-post, USB och Skanna till väljs. På destinationsskärmen finns alternativ för att ange mottagare och uppgifter om jobbet destination. Följ tillvägagångssättet nedan för att välja alternativ som visas på destinationsskärmen.

Så här anpassar du destinationsskärmen för en app:

1. Tryck på **Hem**-knappen på skrivarens kontrollpanel.
2. Tryck på önskad app.
3. Rulla till längst ned och tryck på **Anpassa**.
4. Tryck på **Startskärm**.
5. Tryck på önskade alternativ.



Obs! Om du är inloggad som administratör visas ett fönster som ber dig ange om ändringarna gäller för en gäst eller dig.

6. Tryck på **X** för att spara den nuvarande konfigurationen.

Spara förinställningar

Använd den här funktionen för att spara en viss kombination av appinställningar för framtida jobb. Du kan spara inställningarna med ett namn och hämta dem senare.

Så här sparar du de aktuella appinställningarna:

1. Tryck på **Hem**-knappen på skrivarens kontrollpanel.
2. Tryck på önskad app.
3. Välj jobbinställningarna.

4. Rulla till längst ned och tryck på **Spara**.
5. Tryck på **Spara som ny förinställning**.
6. Tryck på **Ange förinställningens namn** och skriv ett namn på förinställningen med knappsatsen.
7. Tryck på **Nästa**.
8. Välj en ikon som passar förinställningen som du skapar.
9. Tryck på **Klart**.



Obs! Förinställningen är lagrad i förinställningsfunktion.

Ta bort ett sparad förinställning

Så här tar du bort en sparad förinställning:

1. Tryck på **Hem**-knappen på skrivarens kontrollpanel.
2. Tryck på önskad app.
3. Rulla till längst ned och tryck på **Anpassa**.
4. Tryck på **Förinställningar**.
5. Tryck på ikonen med **papperskorgen** för den förinställning du vill ta bort.
6. Tryck på **Ta bort** vid ledtexten.
7. Tryck på **Klart**.

Ta bort anpassade appar med kontrollpanelen

Så här tar du bort de anpassade appinställningarna:

1. Tryck på **Hem**-knappen på skrivarens kontrollpanel.
2. Tryck på önskad app.
3. Rulla till längst ned och tryck på **Anpassa**.
4. Tryck på **Ta bort appanpassning**.
5. Tryck på **OK** vid ledtexten.

Anpassa grundinställningar i appar

Så här anpassar du grundinställningarna för en app:

1. Tryck på **Hem**-knappen på kontrollpanelen.
2. Tryck på önskad app.
3. Konfigurera de aktuella grundinställningarna.
4. Tryck på **Spara**.
5. Tryck på **Spara grundinställningar**. De nya inställningarna åsidosätter de tidigare grundinställningarna.

Ta bort anpassningar med Embedded Web Server



Obs! Exempel på anpassningar är din anpassade startskärm, privata 1-Touch-appar och personliga favoriter. Den här proceduren tar bort alla anpassningar från ditt användarkonto.

Ta bort alla anpassningar från ditt användarkonto:

1. Öppna en webbläsare på datorn. Ange skrivarens IP-adress i adressfältet och tryck på **Bekräfta** eller **Retur**.
2. I Embedded Web Server klickar du på **Logga in** och sedan på ditt användarkonto. Skriv ditt lösenord om det behövs och klicka på **Logga in**.
3. Öppna din användarprofil genom att klicka på namnet för ditt användarkonto överst till höger och sedan klicka på **Min profil**.

Alla anpassningar som har konfigurerats för ditt användarkonto visas.

4. Klicka på **Återställ** när du vill ta bort alla anpassningar. Bekräfta genom att klicka på **Återställ**.

Alla anpassningar som har konfigurerats för ditt användarkonto tas bort.

5. Klicka på namnet för ditt användarkonto som visas överst till höger och klicka på **Logga ut**.

Skapa och använda 1-Touch-appar

Använd 1-Touch-appar om du vill skapa enskilda appar för att slutföra jobb eller aktiviteter som utförs ofta. När du har skapat en 1-Touch-app visas appen på startskärmen på skrivarens kontrollpanel. Placera originalen för att köra jobbet, och tryck sedan på 1-Touch-appen.

Du kan skapa 1-Touch-appar som offentliga eller privata appar. Privata 1-Touch-appar visas bara på startskärmen efter inloggning.

Skapa en 1-Touch-app

Så här skapar du en 1-Touch-app:

1. Tryck på **Hem**-knappen på skrivarens kontrollpanel.
2. Tryck på önskad app.
3. Välj jobbinställningarna.
4. Rulla till längst ned och tryck på **Spara**.
5. Tryck på **Spara som 1-Touch-app**.
6. Tryck på **Ange appens namn** och skriv ett namn med knappsatsen. Tryck på **Nästa**.
7. Tryck på ett färgschema för 1-Touch-appen och tryck på **Nästa**.
8. Tryck på en ikon som passar 1-Touch-appen som du skapar och tryck på **Nästa**.
9. Tryck på önskat alternativ.
 - **Granska före start:** Använd det här alternativet när du vill granska jobbinställningarna i 1-Touch-appen. För kopieringsjobb kan du ändra antalet kopior.
 - **Starta direkt:** Med detta alternativ kan du starta ett jobb utan att granska inställningarna.
10. Tryck på **Nästa**.
11. Om du valde **Granska före start** kan du välja alternativ för att visa instruktioner och inställningar.
 - **Ange instruktioner för appen:** Använd det här alternativet när du vill ange instruktioner för 1-Touch-appen. Instruktionerna visas längst upp på skärmen när 1-Touch-appen är vald. Skriv instruktionerna med knappsatsen och tryck på **Nästa**.
 - **Visa antal:** Med det här alternativet kan användarna visa och uppdatera antalet.
 - **Visa inställningar:** Använd det här alternativet om du vill visa en sammanfattning av funktionerna som programmerats för 1-Touch-appen.
12. Tryck på **Klart**.
1-Touch-appen visas på startskärmen.

Skapa en privat 1-Touch-app

Så här skapar du en privat 1-Touch-app:

1. Tryck på **Hem**-knappen på skrivarens kontrollpanel.
2. Tryck på **Logga in** och ange ett giltigt inloggningsnamn och lösenord.
3. Tryck på önskad app.
4. Välj jobbinställningarna.
5. Rulla till längst ned och tryck på **Spara**.
6. Tryck på **Spara som 1-Touch-app**.
7. Tryck på **Ange appens namn** och skriv ett namn med knappsatsen. Tryck på **Nästa**.

Anpassa

- Tryck på ett färgschema för 1-Touch-appen och tryck på **Nästa**.
- Tryck på en ikon som passar 1-Touch-appen som du skapar och tryck på **Nästa**.
- Tryck på önskat alternativ.
 - Granska före start:** Använd det här alternativet när du vill granska jobbinställningarna i 1-Touch-appen. För kopieringsjobb kan du ändra antalet kopior.
 - Starta direkt:** Med detta alternativ kan du starta ett jobb utan att granska inställningarna.
- Tryck på **Nästa**.
- Om du valde **Granska före start** kan du välja alternativ för att visa instruktioner och inställningar.
 - Ange instruktioner för appen:** Använd det här alternativet när du vill ange instruktioner för 1-Touch-appen. Instruktionerna visas längst upp på skärmen när 1-Touch-appen är vald. Skriv instruktionerna med knappsatsen och tryck på **Nästa**.
 - Visa antal:** Med det här alternativet kan användarna visa och uppdatera antalet.
 - Visa inställningar:** Använd det här alternativet om du vill visa en sammanfattning av funktionerna som programmerats för 1-Touch-appen.
- Tryck på **Nästa**.
- Tryck på önskat alternativ.
 - Privat (endast min startskärm):** Använd det här alternativet när du bara vill visa 1-Touch-appen på startskärmen när du är inloggad på ditt användarkonto.
 - Offentligt (offentlig startskärm):** Använd det här alternativet när du vill att 1-Touch-appen ska vara tillgänglig för alla användare.
- Tryck på **Klart**.

Ta bort eller dölja en 1-Touch-app

Ta bort eller dölja en 1-Touch-app på startskärmen:

- Tryck på **Hem**-knappen på skrivarens kontrollpanel.
- Om du tar bort eller döljer en privat 1-Touch-app trycker du på **Logga in** och anger ett giltigt inloggningsnamn och lösenord.
- Tryck på **Anpassa**.
- Tryck på **X** och ett alternativ för den önskade 1-Touch-appen.
 - Ta bort:** Använd det här alternativet när du vill ta bort 1-Touch-appen från skrivaren permanent.
 - Dölj:** Använd det här alternativet när du vill ta bort 1-Touch-appen från startskärmen. 1-Touch-appen är fortfarande tillgänglig och du kan lägga till appen på startskärmen när som helst.
- Tryck på **Klart**.

Med en 1-Touch-app

Så här använder du en 1-Touch-app:

- Tryck på **Hem**-knappen på skrivarens kontrollpanel.
- Om du använder en privat 1-Touch-app, trycker du på **Logga in** och anger ett giltigt inloggningsnamn och lösenord.
- Lägg i originaldokumenten.
- Tryck på den önskade 1-Touch-appen.
- Gör något av följande:

- Granska inställningarna om alternativet **Granska före start** valdes när 1-Touch-appen konfigurerades. Om antalet visas för kopieringsjobb kan du uppdatera antalet kopior efter behov. Tryck på **Start**.
 - Enheten startar automatiskt om alternativet **Starta direkt** valdes när 1-Touch-appen konfigurerades.
6. Tryck på **Hem**-knappen när du vill återgå till startskärmen.

Xerox®-appar

I detta kapitel:

• Xerox® App Gallery.....	68
• Enhet	71
• Adressbok.....	75
• Jobb.....	82
• Kopiering.....	87
• ID-kortkopier.	95
• E-post.....	96
• Skanna till.....	99
• Fax.....	109
• Serverfax.....	117
• USB.....	121
• @PrintByXerox.....	123

Xerox®-apparna är en inkörsport till funktionerna på enheten. Standardappar är redan installerade och visas på startskärmen. Det finns också appar som är installerade som standard men som är dolda när enheten används första gången.

Information om hur du anpassar startskärmen och appfunktioner finns i .

I Xerox® App Gallery finns en mängd appar som kan hämtas och installeras. Bland dem finns appar för Xerox® Extensible Interface Platform (EIP). Med EIP-appar kan du installera säkra och signerade appar på kompatibla skrivare.

Xerox® App Gallery

Xerox® App Gallery – översikt



Använd Xerox® App Gallery för att hitta appar som ger din enhet nya funktioner och möjligheter. Xerox® App Gallery ger dig direktåtkomst till appar som kan öka din produktivitet, förenkla arbetsflöden och göra din upplevelse som användare än bättre.

Med Xerox® App Gallery är det enkelt att leta efter och uppdatera appar. Du kan bläddra i appbiblioteket utan att logga in. Den rörliga grafiken ger förslag på appar, men du kan också rulla i hela listan med appar. Tryck på appens namn i listan för att få mer information om appen.

Enheten måste vara ansluten till ett trådbundet eller trådlöst nätverk för att appen Xerox® App Gallery ska kunna användas.



Obs! Ställ in ett proxyundantag på enheten om den har en lokal server innanför en brandvägg som värd och en proxyserver är aktiverad.

Mer information och anvisningar om att använda Xerox® App Gallery finns i *Xerox® App Gallery User Guide* (Användarhandbok för Xerox App Gallery) på www.xerox.com/XeroxAppGallery.

Skapa ett Xerox® App Gallery-konto

App Gallery-kontot ger dig direktåtkomst till alla appar som är tillgängliga för din enhet. Med ett App Gallery-konto kan du visa och hämta appar, installera appar på enheten och hantera appar och licenser.

Du kan skapa ett App Gallery-konto via kontrollpanelen eller på Xerox® App Gallerys webbplats. Skapa ett App Gallery-konto på webbplatsen genom att gå till <https://appgallery.services.xerox.com/#!/home/>, välj **Logga in** → **Skapa konto** och följ anvisningarna.



Obs! Se om du redan har ett Xerox App Gallery-konto.

Så här skapar du ett App Gallery-konto från kontrollpanelen:

1. Tryck på **Hem**-knappen på skrivarens kontrollpanel.
2. Tryck på **Xerox® App Gallery**.
3. Skapa ett nytt konto genom att minimera tangentbordet på skärmen och trycka på **Skapa ett konto**.



Obs! Mer information och anvisningar om att använda Xerox® App Gallery finns i *Xerox® App Gallery User Guide* (Användarhandbok för Xerox App Gallery) på www.xerox.com/XeroxAppGallery.

4. Tryck på **Ange e-postadress**. Skriv en giltig e-postadress med pekskärmens knappsatser och tryck sedan på **Bekräfta**.
5. Tryck på **OK**. Ett meddelande visas och anger att instruktioner för att slutföra har skickats till den angivna e-postadressen.
6. Tryck på **Stäng**.
7. Gå till e-postkontot för e-postadressen som du angav för Xerox® App Gallery.
8. Öppna e-postmeddelandet om ditt Xerox® App Gallery-konto och klicka på länken för att skapa ett konto.
9. Läs och godkänn användarvillkoren. Välj knappen **Accepterar** för att fortsätta skapa ett konto.

10. Ange de begärda uppgifterna i respektive fält:
 - Användar-ID
 - Lösenord
 - Bekräfta lösenord
 - Förnamn och efternamn
 - Företagsnamn
 - Adress (gatuadress, ort, delstat/provins, postnummer)
 - Land
11. Klicka på **OK**.
12. När kontot har skapats visas ett bekräftelsemeddelande.
13. Logga in på ditt App Gallery-konto på skrivarens kontrollpanel.

Logga in på ditt Xerox® App Gallery-konto

När du är inloggad i App Gallery kan du bläddra bland tillgängliga appar och installera och uppdatera appar.

Så här loggar du in på ditt App Gallery-konto:

1. Tryck på **Hem**-knappen på skrivarens kontrollpanel.
2. Tryck på **Xerox® App Gallery**.
3. Ange ditt användarnamn med pekskärmens knappsats och tryck på **Bekräfta**.
4. Ange ditt lösenord med pekskärmens knappsats och tryck på **Bekräfta**.
5. Tryck på **Logga in**. Xerox® App Gallery visas.

Installera eller uppdatera en app från Xerox® App Gallery

Xerox®-appar lägger till, kompletterar eller anpassar funktioner på enheten. Du kan använda appen Xerox® App Gallery för att bläddra bland och installera appar på enhetens kontrollpanel.

Installera en app från App Gallery

1. Tryck på **Hem**-knappen på skrivarens kontrollpanel.
2. Tryck på **Xerox® App Gallery**.



Obs! Du kan bläddra i App Gallery och visa beskrivningar av apparna utan att vara inloggad. För att hämta eller uppdatera appar måste du vara inloggad i App Gallery.

3. Ange ditt användarnamn med pekskärmens knappsats och tryck på **Bekräfta**.
4. Ange ditt lösenord med pekskärmens knappsats och tryck på **Bekräfta**.
5. Tryck på **Logga in**. Xerox® App Gallery visas.
6. Tryck på önskad app och tryck sedan på **Installera**. Skärmen Licensavtal visas.



Obs! Om appen redan är installerad och en ny version finns tillgänglig har knappen texten Uppdatera.

7. Tryck på **Accepterar**. Installationen börjar.
Om installationen av appen inte slutförs som den ska kan du försöka igen genom att trycka på **Installera**.
8. Tryck på **Avsluta** för att avsluta Xerox® App Gallery.

Uppdatera en app från App Gallery

1. Tryck på **Hem**-knappen på skrivarens kontrollpanel.
2. Tryck på **Xerox® App Gallery**.
3. Ange ditt användarnamn med pekskärmens knappsats och tryck på **Bekräfta**.
4. Ange ditt lösenord med pekskärmens knappsats och tryck på **Bekräfta**.
5. Tryck på **Logga in**. Xerox® App Gallery visas.
6. Tryck på önskad app och tryck sedan på **Uppdatera**. Skärmen Licensavtal visas.
7. Tryck på **Accepterar**.
8. När uppdateringen är klar får knappen Uppdatera texten Har installerats.
9. Tryck på **Avsluta** för att avsluta appen Xerox® App Gallery.

Enhet

Enhet – översikt













Appen Enhet visar information om skrivaren, bland annat serienummer och modell. Du kan visa pappersmagasinens status, information om fakturering och förbrukningsmaterial samt skriva ut informationssidor.

Många alternativ i Enhet kan ställas in utifrån dina behov. Information om alla inställningar i Enhet finns i *System Administrator Guide* (Systemadministratörshandbok) på www.xerox.com/support/VLB605_VLB615support.

Alternativ i Enhet

Du kan välja bland följande alternativ:

Alternativ		Beskrivning
	Språk	Språk anger vilket språk som visas på kontrollpanelen.
	Om	Om visar en översikt över enheten och dess nuvarande inställningar och status. Med detta alternativ får du tillgång till och rapporter.
	Programuppdatering	Använd detta alternativ för att söka efter programuppdateringar och göra uppdateringsinställningar.
	Meddelanden	Använd Meddelanden för att visa information om aktuella varningar eller fel i enheten. Med knappen Historik kan du visa felkoder och datumen då felen inträffade på enheten.
	Pappersmagasin	Använd alternativet Pappersmagasin för att visa inställningarna av pappersformat, - typ och -färg per magasin och visa aktuell magasinkapacitet.
	Förbrukningsvaror	Använd Tillbehör för att visa status på komponenter som du kan byta ut. Förbrukningsnivån och det uppskattade antalet bilder eller dagar kvar för varje typ av förbrukningsmaterial visas.
	Fakturering/ användning	Använd Fakturering/ användning för att visa serienumret och det totala antalet bilder som har skrivits ut med enheten.
	Allmänt	Använd Allmänt för att anpassa inställningar som energisparlägen, datum och tid samt kontrollpanelens ljusstyrka. Du kan ändra inställningarna via kontrollpanelen på enheten eller med Embedded Web Server.
	Appar	Använd Appar för att ställa in apparna som är installerade på enheten.

Alternativ		Beskrivning
	Anslutning	Använd Anslutning för att göra nätverksinställningar på kontrollpanelen eller ansluta till ett trådlöst nätverk.
	Support	Använd Support för att visa och skriva ut hjälpsidor för att underlätta vid felsökning.
	Återställningar	Använd Återställningar för att återställa enhetens inställningar, teckensnitt, formulär och makron till fabriksinställningar.

Mer information om hur du konfigurerar skrivarinställningarna finns i *System Administrator Guide* (Systemadministratörshandbok) på www.xerox.com/support/VLB605_VLB615docs.

Om

Om visar en översikt över enheten och dess nuvarande inställningar och status. Med detta alternativ får du tillgång till och rapporter.

Förbrukningsmaterialets status

Du kan kontrollera förbrukningsmaterialets status och återstående livslängd i procent via kontrollpanelen eller med Embedded Web Server. När förbrukningsmaterial behöver bytas ut visas varningar på kontrollpanelen. Du kan anpassa varningarna och ange att meddelanden ska skicka via e-post.

Mer information om att kontrollera förbrukningsmaterialets status och ställa in varningar med Embedded Web Server finns i *System Administrator Guide* (Systemadministratörshandbok) på www.xerox.com/support/VLB605_VLB615docs.

Så här avläser du förbrukningsmaterialets status via kontrollpanelen:

1. Tryck på **Enhet** → **Tillbehör** för att visa information om förbrukningsmaterialets status.
2. Tryck på ett specifikt förbrukningsmaterial för att visa mer information om det, inklusive dess artikelnummer för beställning.
3. Tryck på **X** för att återgå till skärmen Förbrukningsmaterial.
4. Tryck på bakåtpilen för att gå tillbaka till skärmen Enhet.

Anpassa varningar om tillbehör

1. Tryck på **Enhet** → **Tillbehör** → **Inställning av varningar** om du vill anpassa varningarna om tillbehörens status.
2. Aktivera meddelanden om förbrukningsmaterial på kontrollpanelen genom att trycka på knappen **Aktivera varningar**.
3. Om du vill ställa in skrivaren så att den visar ett varningsmeddelande när ett material når en specifik förbrukningsnivå i procent, trycker du på materialet och anger procentsatsen.
4. Tryck på växlingsknappen för att anpassa varningsmeddelandet för respektive material.

5. Tryck på **X** för att återgå till skärmen Förbrukningsmaterial.
6. Tryck på bakåtpilen för att gå tillbaka till skärmen Enhet.

Ställa in e-postvarningar

Mer information om att kontrollera förbrukningsmaterialets status och ställa in varningar med Embedded Web Server finns i *System Administrator Guide* (Systemadministratörshandbok) på www.xerox.com/support/VLB605_VLB615docs.

1. Tryck på **Enhet** → **Tillbehör** → **E-postvarningar** om du vill att varningar ska skickas till en e-postadress.
2. Tryck på **Lägg till e-post** och sedan på **Ange e-postadress**.
3. Ange en e-postadress med tangentbordet på pekskärmen eller välj en e-postadress i adressboken och tryck sedan på **OK**.
4. Det går att lägga till fler e-postadresser.
5. Tryck på växlingsknappen för att anpassa varningsmeddelandet för respektive tillbehör.
6. Stäng menyn genom att trycka på **OK**.
7. Tryck på bakåtpilen för att återgå till skärmen Enhet.


Fakturerering och användningsräkneverk

På menyn Fakturerering/användning visas det sammanlagda antalet utskrivna bilder och sidor under skrivarens hela livstid. Räkneverken kan inte återställas. En sida räknas som ena sidan på ett pappersark. Ett ark som skrivs ut på båda sidor räknas som två utskrifter.

Så här visar du fakturerings- och användningsräkneverk:

1. Tryck på **Hem**-knappen på skrivarens kontrollpanel.
2. Tryck på **Enhet** → **Fakturerering/användning**.
3. Om du vill se mer information trycker du på **Användningsräkneverk** och väljer ett alternativ.
 - **Bildräkneverk:** Detta alternativ visar antalet bilder som har gjorts med skrivaren. Med vissa skrivarinställningar är antalet bilder inte detsamma som antalet ark. Antalet bilder blir olika om skrivaren är inställd att räkna stora ark som stora bilder eller som flera små bilder.
 - **Arkräkneverk:** Detta alternativ visar antalet bilder som har gjorts med skrivaren. Bilder på dubbelsidiga ark visas på en annan rad än enkelsidiga ark.
 - **Räkneverk för skickade bilder:** Detta alternativ visar antalet bilder som har skickats med fax-, e-post- och skanningsfunktionerna.
 - **Faxbildräkneverk:** Detta alternativ visar antalet bilder som har skickats med faxfunktionerna. Varje faxfunktion visas på en separat rad.
 - **Alla användningsräkneverk:** Detta alternativ visar all användningsinformation om skrivaren.
4. När du har sett avläsningarna trycker du på **Hem**-knappen för att återgå till startskärmen.

Återställa till fabriksinställningarna

 **Försiktighet!** Funktionen Återställ till fabriksinställningarna raderar alla inställningar och återställer enheten till fabriksillståndet. Alla jobb, förinställningar, appar och enhetsinställningar återställs. Om skrivaren har en hårddisk oinitieras denna.

Det beständiga minnet (NVRAM) lagrar skrivarinställningar även om strömmen stängs av. När återställningen har slutförts startas enheten om och installationsguiden visas. Så här återställer du skrivaren till fabriksinställningarna:

1. Tryck på **Hem**-knappen på skrivarens kontrollpanel.
2. Tryck på **Enhet** → **Återställningar** → **Återställ till fabriksinställningarna**.
3. Tryck på **Återställ** vid ledtexten.
4. Skrivaren startas om automatiskt när åtgärden är klar.

Remote Services

Du kan använda alternativet Remote Services i Embedded Web Server för att skicka fel- och användningsinformation till Xerox supportavdelning för att hjälpa den att lösa problem snabbare. Mer information om att aktivera Remote Services och skicka information till Xerox finns i *System Administrator Guide* (Systemadministratörshandbok) på www.xerox.com/support/VLB605_VLB615docs.

Adressbok

Adressbok – översikt



Använd Adressbok för att skapa enskilda kontakter och gruppkontakter att använda i apparna E-post, Fax och Skanna till. Du kan lägga till kontakter i enhetens adressbok via kontrollpanelen eller med Embedded Web Server. Funktionen kan också användas för att skanna till kontakter i adressboken.

Enhetens adressbok lagrar maximalt 2 000 kontakter, med eller utan produktivitetssatsen (tillval) installerad. Om knappen Skapa ny kontakt inte visas är adressboken full. Enhetens adressbok kan också lagra upp till 250 faxgrupper och 250 e-postgrupper, och varje grupp kan ha upp till 500 medlemmar.

Innan du kan använda den här funktionen måste administratören ge användarna behörighet att visa och redigera adressboken.

Redigera adressboken

Du kan skapa och spara kontaktuppgifter om enskilda kontakter och grupper. Du kan hantera kontakterna i adressboken via kontrollpanelen eller med Embedded Web Server.

Lägga till eller redigera kontakter i adressboken via kontrollpanelen

Lägga till kontakter i adressboken via kontrollpanelen

1. Tryck på **Hem**-knappen på skrivarens kontrollpanel.
2. Tryck på **Adressbok**.
3. Tryck på **plusikonen (+)** och välj **Lägg till kontakt**.
4. Ange ett namn genom att trycka på fältet **Ange förnamn**, **Ange efternamn** eller **Ange företagsnamn** och skriva namnet. Tryck på **Nästa** för att gå till nästa fält. Tryck på **Bekräfta** när du är klar.
5. Ange kontaktinformation:
 - Lägg till en e-postadress till kontakten genom att trycka på **Lägg till e-postadress**. Ange en e-postadress och tryck på **Bekräfta**.
 - Lägg till ett faxnummer till kontakten genom att trycka på **Lägg till faxnummer**. Ange ett faxnummer och tryck på **Bekräfta**.
 - Lägg till en SMB-skanningsplats genom att trycka på **Lägg till SMB**. Bläddra till önskad plats och tryck på **Bekräfta**.
 - Lägg till en FTP-skanningsplats genom att trycka på **Lägg till FTP**. Bläddra till önskad FTP-plats eller ange FTP-adressen, och tryck sedan på **Bekräfta**.



Obs! Om skanningsplatserna kräver autentisering anger du ett giltigt inloggningsnamn och lösenord.

6. Tryck på **stjärnikonen** om du vill markera e-postadressen eller faxnumret som favorit.
7. Tryck på **OK** för att spara kontakten.
8. Tryck på **Hem**-knappen när du vill återgå till startskärmen.

Redigera eller ta bort kontakter i adressboken via kontrollpanelen

1. Tryck på **Hem**-knappen på skrivarens kontrollpanel.
2. Tryck på **Adressbok**.
3. Välj ett namn i adressboken och tryck på **Redigera**.
4. Ändra kontaktinformationen genom att trycka på det som du vill ändra, redigera och sedan trycka på **OK**.
5. Tryck på **OK** för att spara de ändrade kontakterna.
6. Ta bort en kontakt genom att trycka på **Ta bort kontakt** och trycka på **Ta bort**.
7. Tryck på **Hem**-knappen när du vill återgå till startskärmen.

Lägga till eller redigera grupper i adressboken via kontrollpanelen

Lägga till grupper i adressboken via kontrollpanelen

1. Tryck på **Hem**-knappen på skrivarens kontrollpanel och tryck sedan på **Adressbok**.
2. Tryck på **plusikonen (+)** och välj **Lägg till grupp**.
3. Välj grupptyp.
4. Tryck på **Ange gruppnamn** och ange ett namn med knappsatsen på pekskärmen. Tryck på **Bekräfta**.
5. Tryck på **Lägg till medlem** för att lägga till medlemmar i gruppen.
6. Lägg till ett kontaktnamn genom att välja en kontakt på menyn Favoriter eller Kontakter.
7. Lägg till fler medlemmar i gruppen genom att trycka på **Lägg till medlem** och välja kontakter.
8. Tryck på **stjärnikonen** om du vill markera gruppen som favorit.
9. Tryck på **OK** för att spara gruppen.
10. Tryck på **Hem**-knappen för att återgå till startskärmen.

Redigera eller ta bort grupper i adressboken via kontrollpanelen

1. Tryck på **Hem**-knappen på skrivarens kontrollpanel.
2. Tryck på **Adressbok**.
3. Välj en grupp i adressboken och tryck på **Redigera**.
4. Tryck på **Lägg till medlem** för att lägga till medlemmar i gruppen.
5. Lägg till en kontakt genom att välja en kontakt på menyn Favoriter eller Kontakter.
6. Lägg till fler medlemmar i gruppen genom att trycka på **Lägg till medlem** och välja kontakter.
7. Ta bort gruppmedlemmar genom att trycka på ikonerna med **papperskorgen** vid respektive medlem. Tryck på **Ta bort** vid ledtexten.
8. Tryck på **OK** för att spara ändringarna.
9. Ta bort gruppen genom att trycka på **Ta bort grupp** och trycka på **Ta bort**.
10. Tryck på **Hem**-knappen för att återgå till startskärmen.

Lägga till eller redigera kontakter i adressboken med Embedded Web Server

Lägga till kontakter i adressboken med Embedded Web Server

Så här lägger du till kontakter:

1. Öppna en webbläsare på datorn. Ange skrivarens IP-adress i adressfältet och tryck på **Bekräfta** eller **Retur**.
2. Välj **Adressbok** i Embedded Web Server.
3. Klicka på **Lägg till kontakt**.
4. Ange ett namn genom att klicka i fältet **Förnamn**, **Efternamn** eller **Företag** och skriva namnet.
5. Ange kontaktinformation:
 - Lägg till en e-postadress till kontakten genom att trycka på plusikonen (+) vid **E-post** och ange en e-postadress.
 - Lägg till ett faxnummer till kontakten genom att trycka på plusikonen (+) vid **Fax** och ange ett faxnummer.
 - Lägg till en SMB-skanningsplats genom att trycka på plusikonen (+) vid **SMB-nätverk** och ange SMB-uppgifter. Klicka på **OK**.
 - Lägg till en FTP-skanningsplats genom att trycka på plusikonen (+) vid **FTP** och ange FTP-uppgifter. Klicka på **OK**.
6. Tryck på **stjärnikonen** om du vill markera e-postadressen eller faxnumret som favorit.
7. Välj **OK** för att spara kontakten.

Redigera eller ta bort kontakter i adressboken med Embedded Web Server

Så här ändrar du och tar bort kontakter:

1. Öppna en webbläsare på datorn. Ange skrivarens IP-adress i adressfältet och tryck på **Bekräfta** eller **Retur**.
2. Välj **Adressbok** i Embedded Web Server.
3. Välj en kontakt i adressboken.
4. Följ de här stegen för att redigera kontaktinformationen.
 - a. Välj kontaktnamnet eller kontaktinformationen och gör önskade ändringar.
 - b. Du tar bort kontaktinformation genom att klicka på ikonen med **papperskorgen** vid informationen.
 - c. Välj **OK** för att spara ändringarna.
5. Välj **Ta bort** för att ta bort den valda kontakten ur adressboken. Välj **Ta bort** vid ledtexten.

Lägga till eller redigera grupper i adressboken med Embedded Web Server

Lägga till grupper i adressboken med Embedded Web Server

Så här lägger du till en grupp:

1. Öppna en webbläsare på datorn. Ange skrivarens IP-adress i adressfältet och tryck på **Bekräfta** eller **Retur**.
2. Välj **Adressbok** i Embedded Web Server.
3. Välj **Lägg till grupp**.

4. Skriv ett namn på gruppen vid **Ange gruppnamn**.
5. Välj grupptyp på menyn.
6. Lägg till gruppmedlemmar genom att klicka på **plusikonen (+)** vid Medlemmar.
7. Lägg till kontakter i gruppen genom att markera kryssrutan vid respektive kontakt i fönstret Lägg till medlemmar. Välj **OK** när du är klar.
8. Välj **OK** för att spara gruppen.

Redigera eller ta bort grupper i adressboken med Embedded Web Server

Så här ändrar du och tar bort grupper:

1. Öppna en webbläsare på datorn. Ange skrivarens IP-adress i adressfältet och tryck på **Bekräfta** eller **Retur**.
2. Välj **Adressbok** i Embedded Web Server.
3. Välj en grupp i adressboken.
4. Så här lägger du till medlemmar i gruppen:
 - a. Klicka på **plusikonen (+)** vid Medlemmar.
 - b. Markera kryssrutan vid varje önskad medlem i fönstret Lägg till medlemmar.
 - c. Välj **OK** för att spara ändringarna.
5. Så här tar du bort medlemmar ur gruppen:
 - a. Klicka på ikonen med **papperskorgen** vid medlemmen som ska tas bort.
 - b. Välj **Ta bort** vid ledtexten.
 - c. Upprepa de två föregående stegen för varje medlem.
 - d. Välj **OK** för att spara ändringarna.
6. Ta bort den valda gruppen ur adressboken genom att välja **Ta bort**. Välj **Ta bort** vid ledtexten.

Avancerade inställningar

Alternativet Avancerat ger åtkomst till fler inställningar för att importera och exportera kontaktuppgifter och hantera kontakter. Alternativet Avancerat kan användas för att skapa en katalogtjänst.

Mer information om alternativet Avancerat finns i *System Administrator Guide* (Systemadministratörshandbok) på www.xerox.com/support/VLB605_VLB615docs.

Skapa och hantera favoriter

Du kan markera kontakter som favoriter. En stjärna bredvid en kontakt i listan anger att den är en favorit. Du kan markera en favorit som en global favorit för alla tjänster eller som en favorit för e-post, fax eller skanningsdestinationer.

Du kan skapa favoriter som allmänna eller privata. Privata favoriter skapas när en inloggad användare lägger till en eller flera adresser i destinationslistan för en favorit. När privata favoriter har skapats visar adressboken privata favoriter i stället för allmänna favoriter.



Obs! Det maximala antalet privata favoriter som kan läggas till för varje användarkonto är 25. Inga favoriter visas för inloggade användare om det inte finns några privata favoriter och antalet allmänna favoriter är större än 25.

Skapa och hantera favoriter via kontrollpanelen

1. Tryck på **Hem**-knappen på skrivarens kontrollpanel och tryck sedan på **Adressbok**.
2. Välj en kontakt och tryck på **Redigera**.
3. Du markerar en kontakt som global favorit genom att trycka på **stjärnikonen** vid kontaktnamnet.
4. Så här markerar du en kontakt som favorit för e-post, fax eller en skanningsdestination:
 - a. Tryck på **stjärnikonen** vid varje önskad funktion.
 - b. Tryck på **OK** för att spara ändringarna.
5. Så här rensar du en kontakt som är markerad som favorit:
 - a. Tryck på **stjärnikonen** vid kontaktnamnet för att kontakten inte längre ska vara global favorit.
 - b. Tryck på **stjärnikonen** vid respektive funktion för att kontakten inte längre ska vara favorit för funktionen.
 - c. Tryck på **OK** för att spara ändringarna.
6. Tryck på **Hem**-knappen när du vill återgå till startskärmen.

Skapa och hantera favoriter med Embedded Web Server

1. Välj **Adressbok** i Embedded Web Server.
2. Välj en kontakt.
3. Du markerar en kontakt som global favorit genom att trycka på **stjärnikonen** vid Global favorit.
4. Om du vill markera en kontakt som favorit för e-post, fax eller en skanningsdestination klickar du på **stjärnikonen** vid funktionen.
5. Tryck på **stjärnikonen** vid Global favorit eller respektive funktion för att kontakten inte längre ska vara favorit. Kontakten tas bort ur listan över globala favoriter eller från listan med favoriter för respektive funktion.
6. Välj **OK** för att spara inställningarna.

Skapa och hantera privata favoriter

Privata favoriter kan skapas för enskilda appar när du är inloggad på ditt användarkonto på enheten. Du kan ställa in personliga favoriter i apparna Skanna till, E-post och Fax. Varje app kan lagra upp till 25 privata favoriter för varje användarkonto. Du kan markera och skapa privata favoriter från den lokala adressboken för enheten.

Som standard finns det inga privata favoriter konfigurerade. Privata favoriter skapas när du loggar in och lägger till en eller flera adresser i destinationslistan för favoriter. När du skapar privata favoriter visas de i listan Favoriter varje gång du loggar in och använder enheten.

När en ändring görs i en kontakt i adressboken uppdateras också informationen för din privata favorit. När du tar bort en kontakt eller en adress från adressboken, tas posten även bort från dina privata favoriter.

Du kan importera och exportera privata favoriter genom att använda funktionen Kloning i Embedded Web Server. Mer information finns i *System Administrator Guide* (*Systemadministratörshandbok*) på www.xerox.com/support/VLB605_VLB615support.



Obs!

- När du når gränsen på 25 privata favoriter i en app måste du ta bort en privat favorit innan du kan lägga till en ny.
- Endast en adress som är registrerad i adressboken för en viss app kan anges som privat favorit i appen. Om till exempel en kontakt bara har en e-postadress registrerad kan den bara läggas till som privat favorit i appen E-post.
- Innan du kan skapa privata favoriter måste systemadministratören ge dig behörighet att visa och hantera enhetens adressbok och Anpassa funktioner i appar.

Skapa privata favoriter

Så här skapar du en privat favorit:

1. Tryck på **Hem**-knappen på skrivarens kontrollpanel.
2. Tryck på **Logga in** och ange ett giltigt inloggningsnamn och lösenord.
3. Fyll på originaldokumenten.
4. Tryck på önskad app.
5. Tryck på adressboksikonen och sedan på **Kontakter**. När du vill lägga till en mottagare markerar du mottagaren i listan.
6. Välj jobbinställningarna.
Mer information om tillgängliga funktioner finns i .
7. Rulla längst ned och tryck på **Anpassa**.
8. Tryck på **Favoriter** och sedan på **Lägg till favorit**.
En lista över kontakter visas.
9. Tryck på kontakten som du vill lägga till bland dina privata favoriter och tryck sedan på **Klart**.
10. Slutför jobbet genom att trycka på **Skicka** eller **Skanna**.
När du loggar in på ditt användarkonto igen, är den privata favoriten tillgänglig.

Använda privata Favoriter

Så här använder du en privat favorit:

1. Tryck på **Hem**-knappen på skrivarens kontrollpanel.
2. Tryck på **Logga in** och ange ett giltigt inloggningsnamn och lösenord.
3. Fyll på dina originaldokument.
 - Använd dokumentglaset för enstaka sidor och papper som inte kan matas i den automatiska dokumentmataren för dubbelsidig utskrift. Fäll upp dokumentmataren och placera originaldokumentet vänt nedåt i det övre vänstra hörnet på dokumentglaset.
 - Använd den automatiska dokumentmataren för dubbelsidig utskrift till flera, enstaka och dubbelsidiga dokument. Ta bort alla klamrar och gem från sidorna. Lägg originaldokumenten i dokumentmataren med framsidan uppåt så att sidans övre kant matas in först. Justera pappersstöden så att de ligger an mot dokumenten.
4. Tryck på önskad app.
5. Välj en personlig favorit genom att trycka på ikonen **Adressbok** och sedan på **Favoriter**.
En lista över privata favoriter visas.
6. Tryck på önskad privat favorit när du vill lägga till uppgifter om mottagaren eller skanningsdestinationen. Upprepa åtgärden om du vill lägga till fler mottagare eller destinationer.

7. Tryck på **Dubbelsidig skanning** om du skannar från dubbelsidiga dokument och välj sedan ett alternativ.
8. Justera jobbinställningarna efter behov.
Mer information om tillgängliga funktioner finns i .
9. Tryck på **Skicka** eller **Skanna**.
10. Om du skannar från dokumentglaset gör du så här:
 - Tryck på **Klart** för att slutföra jobbet och återgå till appen.
 - Om du vill skanna en sida till lägger du ett nytt dokument på dokumentglaset och trycker på **Lägg till sida**.
 - Tryck på **Avbryt** och sedan på **Ta bort** för att avbryta skanningen och återgå till appen.



Obs! Om du skannar ett dokument från den automatiska dokumentmataren visas ingen ledtext.

11. Tryck på **Hem**-knappen när du vill återgå till startskärmen.

Ta bort en personlig favorit via kontrollpanelen

Så här tar du bort ett privat favorit:

1. Tryck på **Hem**-knappen på skrivarens kontrollpanel.
2. Tryck på **Logga in** och ange ett giltigt inloggningsnamn och lösenord.
3. Tryck på önskad app.
4. Rulla längst ned och tryck på **Anpassa**.
5. Tryck på **Favoriter**, tryck på ikonerna med **papperskorgen** för den privata favoriten som du vill ta bort.
6. Tryck på **Klart**.

Ta bort anpassningar med Embedded Web Server



Obs! Exempel på anpassningar är din anpassade startskärm, privata 1-Touch-appar och personliga favoriter. Den här proceduren tar bort alla anpassningar från ditt användarkonto.

Ta bort alla anpassningar från ditt användarkonto:

1. Öppna en webbläsare på datorn. Ange skrivarens IP-adress i adressfältet och tryck på **Bekräfta** eller **Retur**.
2. I Embedded Web Server klickar du på **Logga in** och sedan på ditt användarkonto. Skriv ditt lösenord om det behövs och klicka på **Logga in**.
3. Öppna din användarprofil genom att klicka på namnet för ditt användarkonto överst till höger och sedan klicka på **Min profil**.

Alla anpassningar som har konfigurerats för ditt användarkonto visas.

4. Klicka på **Återställ** när du vill ta bort alla anpassningar. Bekräfta genom att klicka på **Återställ**.

Alla anpassningar som har konfigurerats för ditt användarkonto tas bort.

5. Klicka på namnet för ditt användarkonto som visas överst till höger och klicka på **Logga ut**.

Jobb

Jobb – översikt




Med Jobb kan du se aktuella jobb, skriva ut sparade, privata och skyddade jobb samt se uppgifter om slutförda jobb. Du kan pausa, ta bort, skriva ut och visa förlopp och information om ett markerat jobb.

Hantera jobb

I menyn Jobb på kontrollpanelen kan du visa listor med aktiva jobb, skyddade jobb och slutförda jobb. Du kan pausa, ta bort, skriva ut och visa förlopp och information om ett markerat jobb. I fönstret Jobb i Embedded Web Server kan du visa en lista med aktiva och slutförda utskriftsjobb. Mer information finns i .

En utskrift kan kvarhållas på skrivaren när utskriften inte kan utföras. Papper eller förbrukningsmaterial kanske behöver fyllas på. När feltillståndet har åtgärdats återupptas utskriften automatiskt. När du skickar ett skyddat utskriftsjobb kvarhålls det tills du frigör det genom att skriva ett lösenord på kontrollpanelen. Mer information finns i .

Pausa utskriften med möjlighet att ta bort den

1. Tryck på **Hem**-knappen på skrivarens kontrollpanel.
 2. Tryck på **Jobb** och tryck på utskriftsjobbets namn.
 3. Gör något av följande:
 - Tryck på **Paus** för att pausa utskriften. Tryck på **Återuppta** om du vill återuppta utskriften.
 - Välj **Ta bort** om du vill ta bort utskriften. Tryck på **Ta bort** vid ledtexten.
-  **Obs!** Om du inte väljer ett alternativ inom 60 sekunder återupptas jobbet automatiskt.
4. Tryck på **Hem**-knappen för att återgå till startskärmen.

Visa, skriva ut eller ta bort sparade och skyddade jobb

 **Obs!**

- Systemadministratören kan begränsa vilka användare som kan ta bort jobb. Om systemadministratören har begränsat möjligheten att ta bort jobb kan du se jobben men inte ta bort dem.
 - Ingen annan än användaren som skickade jobbet eller administratören kan ta bort en skyddad utskrift.
1. Tryck på **Hem**-knappen på skrivarens kontrollpanel.
 2. Tryck på **Jobb** för att visa en lista över aktiva och slutförda jobb.
 3. Tryck på ett alternativ för att visa en lista med specifika jobbtyper.

- Tryck på **Sparade jobb** för att visa sparade jobb. Tryck på jobb, ange antalet och tryck därefter på **OK** för att skriva ut jobbet. Tryck på **Papperskorgen** och därefter på **Ta bort** för att ta bort jobbet.
 - Visa privata jobb genom att trycka på **Privata och skyddade jobb**. För att skriva ut jobben, tryck på mappen och därefter på **Skriv ut alla** eller **Ta bort alla**.
 - Tryck på **Privata och skyddade jobb** för att visa skyddade jobb. Tryck på mappen, ange lösenordet och tryck på **OK**. För att skriva ut ett skyddat jobb trycker du på jobbet. För att skriva ut eller ta bort alla jobb i mappen trycker du på **Skriv ut alla** eller **Ta bort alla**.
4. Markera jobbet för att visa information om det.
 5. Tryck på **Hem**-knappen för att återgå till startskärmen.

Skriva ut jobb som är kvarhållna i väntan på utskriftsmaterial

1. Tryck på **Hem**-knappen på skrivarens kontrollpanel.
2. Tryck på **Jobb**.
3. Tryck på namnet på det kvarhållna jobbet i jobblistan. Utskriftsmaterialet som krävs för jobbet visas på kontrollpanelen.
4. Gör något av följande:
 - Fyll på utskriftsmaterialet som krävs för att skriva ut jobbet. Jobbet återupptas automatiskt när utskriftsmaterialet har fyllts på. Tryck på **Återuppta** om utskriften inte återupptas automatiskt.
 - Välj **Ta bort** om du vill ta bort utskriften. Tryck på **Ta bort** vid ledtexten.
5. Tryck på **Hem**-knappen för att återgå till **startskärmen**.

Hantera specialjobbtyper

Med specialjobbtyper kan du skicka en utskrift från datorn och sedan skriva ut den via skrivarens kontrollpanel. Välj specialjobbtyper i skrivardrivrutinen under Jobbtyp på fliken Utskriftsalternativ.

Sparade jobb

Sparade jobb är dokument som har skickats till skrivaren och lagrats där för framtida användning. Varje användare kan skriva ut eller ta bort ett sparad jobb. Se när du vill skriva ut ett sparad utskriftsjobb.

Frigöra ett sparad jobb

1. Tryck på **Hem**-knappen på skrivarens kontrollpanel.
2. Tryck på **Jobb**.
3. Tryck på **Sparade jobb** för att visa sparade jobb.
4. Skriv ut ett sparad jobb genom att trycka på jobbet namn, ange antalet och trycka på **OK**.
5. Om du vill ta bort dokumentet efter utskriften trycker du på **papperskorgikonen** för jobbet och trycker på **Ta bort** vid ledtexten.
6. Tryck på **Hem**-knappen för att återgå till **startskärmen**.

Skyddad utskrift

Använd Skyddad utskrift när du behöver skriva ut känslig eller konfidentiell information. När du har skickat utskriften behålls den på skrivaren tills du anger ditt lösenord på kontrollpanelen. Information om hur du skriver ut skyddade utskriftsjobb finns i .

Frigöra ett skyddat utskriftsjobb

1. Tryck på **Hem**-knappen på skrivarens kontrollpanel.
2. Tryck på **Jobb**.
3. Tryck på **Privata och skyddade jobb** för att visa skyddade utskriftsjobb.
4. Tryck på din mapp.
5. Ange lösenordsnumret och tryck sedan på **OK**.
6. Välj ett alternativ:
 - Tryck på jobbet för att skriva ut ett skyddat utskriftsjobb.
 - Tryck på **Skriv ut alla** för att skriva ut alla jobb i mappen.
 - Tryck på ikonen med **papperskorgen** för att ta bort ett skyddat utskriftsjobb. Tryck på **Ta bort** vid ledtexten.
 - Tryck på **Ta bort alla** för att ta bort alla jobb i mappen.



Obs! Skyddade utskriftsjobb tas bort automatiskt när de har skrivits ut.

7. Tryck på **Hem**-knappen för att återgå till startskärmen.

Privat utskrift

Med Privat utskrift kan du lagra ett dokument i skrivaren och skriva ut det via kontrollpanelen.



Obs! Funktionen Privat utskrift är endast tillgänglig på Windows-datorer som skriver ut till nätverksskrivare.

En privat utskrift är en typ av sparad jobb med dessa egenskaper:

- Ett privat utskriftsjobb finns i en mapp som är döpt efter det användar-ID som är kopplat till jobbet.
- En privat utskrift kräver inget lösenord.
- Alla användare kan skriva ut eller ta bort ett privat jobb.
- Du kan skriva ut alla jobb i listan på en gång, ta bort ett enskilt jobb eller ta bort alla jobb i listan.
- En privat utskriftsjobb tas bort automatiskt när den har skrivits ut.

Information om att skriva ut privata utskriftsjobb finns i .

Frigöra ett privat utskriftsjobb

1. Tryck på **Hem**-knappen på skrivarens kontrollpanel.
2. Tryck på **Jobb**.
3. Tryck på **Privata och skyddade jobb** för att visa privata utskriftsjobb.
4. Tryck på din mapp.
5. Tryck på **Hoppa över** om du ombeds ange ett lösenord.



Obs! Om din mapp innehåller privata utskriftsjobb eller skyddade utskriftsjobb ombeds du ange lösenord.

6. Välj ett alternativ.
 - Tryck på det privata utskriftsjobbet för att skriva ut det.
 - Tryck på **Skriv ut alla** för att skriva ut alla jobb i mappen.
 - Tryck på **Ta bort alla** för att ta bort alla jobb i mappen.
7. Tryck på **Hem**-knappen för att återgå till startskärmen.

Provutskrift

Med Provutskrift skrivs det ut ett exemplar av en utskrift innan resterande exemplar skrivs ut. När du har granskat provutskriften kan du skriva ut resterande exemplar eller ta bort dem via kontrollpanelen.

En provsats är en typ av sparad jobb med dessa egenskaper:

- Ett provsatsjobb finns i en mapp som är döpt efter det användar-ID som är kopplat till jobbet.
- Ett provsatsjobb kräver inget lösenord.
- Alla användare kan skriva ut eller ta bort ett provsatsjobb.
- En provsats skrivs det ut ett exemplar av jobbet så att du kan korrekturläsa det innan du skriver ut resterande exemplar.

Ett provsatsjobb tas bort automatiskt när den har skrivits ut.

Information om hur du skriver ut en provsats finns i .

Frisläppa en provsats

1. Tryck på **Hem**-knappen på skrivarens kontrollpanel.
2. Tryck på **Jobb** om du vill se tillgängliga jobb.
3. Tryck på jobbet Provsats.



Obs! Filbeskrivningen för Provsats anger att jobbet är Kvarhållet för framtida utskrift och visar jobbets antal återstående kopior.

4. Välj ett alternativ.
 - Välj **Frigör** för att skriva ut resterande kopior i jobbet.
 - Välj **Ta bort** för att ta bort resterande kopior i jobbet.
5. Tryck på **Hem**-knappen för att återgå till startskärmen.

Hantera jobb med Embedded Web Server

I Embedded Web Server kan du visa en lista med aktiva jobb och ta bort utskrifter från listan Aktiva jobb. Du kan använda Embedded Web Server för att skicka utskriftsjobb till enheten. Du kan skriva ut filer i formaten **.pdf**, **.ps**, **.pcl**, **.prn**, **.xps**, **.jpg**, **.tif** och **.txt** direkt från Embedded Web Server, utan att öppna andra program eller skrivardrivrutinen. Filerna kan lagras på en lokal hårddisk, på en större lagringsenhet eller på en nätverksenhet.

1. Öppna en webbläsare på datorn. Ange skrivarens IP-adress i adressfältet och tryck på **Bekräfta** eller **Retur**.
2. Välj **Jobb** i Embedded Web Server.
3. Klicka på jobbnamnet.
4. Gör något av följande:
 - Välj **Paus** för att pausa utskriftsjobbet. Välj **Återuppta** för att återuppta utskriftsjobbet.
 - Välj **Ta bort** för att ta bort utskriftsjobbet. Välj **Ta bort** vid ledtexten.
5. Välj **Startskärm** för att återgå till startskärmen.

Så här skickar du utskriftsjobb med Embedded Web Server:

1. Öppna en webbläsare på datorn. Ange skrivarens IP-adress i adressfältet och tryck på **Bekräfta** eller **Retur**.
2. Välj **Startskärm** i Embedded Web Server.
3. Välj **Skicka fil** under Snabblänkar.

Xerox®-appar

4. Välj fältet **Skicka**.
5. Välj filen som ska skrivas ut i fönstret som öppnas och välj **Öppna**.
6. Klicka på **Skicka** för att skriva ut dokumentet.

Kopiering

Kopiera – översikt



När du kopierar skannar enheten originaldokumenten och sparar bilderna tillfälligt. Bilden skrivs ut enligt de valda alternativen.

Om Autentisering eller Redovisning har aktiverats på enheten måste du ange dina inloggningsuppgifter för att använda kopieringsfunktioner.

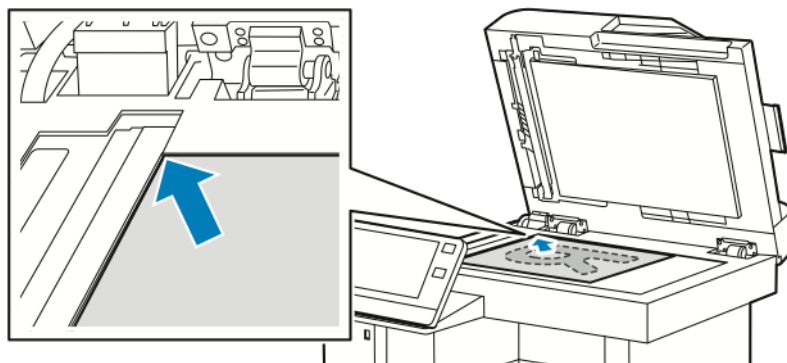
Du kan ändra inställningar för enskilda kopieringsjobb och spara dem som förinställningar för framtida jobb. Listan med funktioner kan anpassas, och vissa funktioner kan vara dolda när appen har installerats. Information om hur du visar alla tillgängliga funktioner och hur du anpassar kopieringsappen finns i .

Information om alla appfunktioner och tillgängliga inställningar finns i .

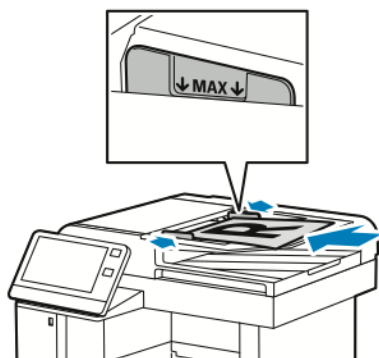
Skapa en kopia

Så här gör du kopior:

1. Tryck på **Hem**-knappen på skrivarens kontrollpanel.
2. Tryck på **Återställ** för att ta bort föregående appinställningar.
3. Lägg i originaldokumenten.
 - Använd dokumentglaset för enstaka sidor och papper som inte kan matas i den enkelmatade dubbelsidiga automatiska dokumentmataren. Fäll upp dokumentmataren och placera originaldokumentet vänt nedåt i det övre vänstra hörnet på dokumentglaset.



- Använd den enkelmatade automatiska dokumentmataren för dubbelsidig utskrift till enstaka, flera och dubbelsidiga dokument. Ta bort alla klammer och gem från sidorna. Lägg originaldokumenten i dokumentmataren med framsidan uppåt så att sidans övre kant matas in först. Justera pappersstöden så att de ligger an mot originaldokumenten.



- Tryck på **Kopiera** och ange antalet kopior som önskas.



Obs! Om du vill ändra antalet angivna kopior trycker du på knappen **X** och anger sedan önskat antal.

- Tryck på **Dubbelsidigt** om du skannar från dubbelsidiga dokument och välj sedan ett alternativ.
- Ändra kopieringsinställningarna vid behov.

Mer information om tillgängliga funktioner finns i .

- Tryck på **Start**. Om du placerade dokumenten i dokumentmataren fortsätter skanningen tills dokumentmataren är tom.
- Om du skannar från dokumentglaset gör du så här:
 - Tryck på **Klart** för att avsluta jobbet och återgå till kopieringsappen.
 - Om du vill skanna en sida till lägger du ett nytt dokument på dokumentglaset och trycker på **Lägg till sida**.
 - Tryck på **Avbryt** och sedan på **Ta bort** för att avbryta skanningen och återgå till kopieringsappen.



Obs! Om du skannar ett dokument från den automatiska dokumentmataren visas ingen ledtext.

- Tryck på **Hem**-knappen för att återgå till startskärmen.

Häfta ett kopierat dokument

När en efterbehandlare (tillval) är installerad i skrivaren kan dokument häftas.

- Välj **Häftning** i kopieringsappen.
- Tryck på **1 klammer**.
- Tryck på **Spara**.
- Tryck på **Start**.

De häftade utskrifterna matas ut i efterbehandlaren.

Arbetsflöden vid kopiering



Obs! Vissa funktioner är dolda när kopieringsappen installeras. Mer information finns i .

Justera kontrastinställningar

Med funktionen Kontrast kan du justera skillnaden mellan ljusa och mörka områden i utskriften. Med Auto bakgrundsreducering kan du minska skrivarens känslighet för variationer i ljusa bakgrundsfärger.

Så här justerar du bakgrundsreducering och kontrast:


- Tryck på **Hem**-knappen på skrivarens kontrollpanel.
- Tryck på **Kopiera**.
- Tryck på **Bildförbättring**.
- Aktivera Auto bakgrundsreducering genom att trycka på knappen **Auto bakgrundsreducering**.
- Aktivera Autokontrast genom att trycka på knappen **Autokontrast**.

- Om du vill ändra kontrasten manuellt kontrollerar du att knappen Auto kontrast är avmarkerad och drar sedan reglaget för att öka eller minska kontrasten.
- Tryck på **OK**.


Ändra sidlayouten

Med Sidlayout kan du placera ett angivet antal sidor på den ena eller båda sidorna av papperet. Så här ändrar du sidlayouten:

- Tryck på **Hem**-knappen på skrivarens kontrollpanel.
- Tryck på **Kopiera**.
- Tryck på **Sidlayout**.
- Välj önskat antal sidor per ark.
- Ändra dokumentets orientering genom att trycka på **Sidlayout** och sedan på **Mer**. Välj **Stående** eller **Liggande**.

 **Obs!** Alternativet Dokumentets orientering är tillgängligt bara om det valda antalet sidor per ark är 2, 4 eller 8.

- Ändra bildordning genom att trycka på **Sidlayout** och sedan på **Mer**. Välj ett av följande alternativ:
 - Höger sedan nedåt:** Bilderna skrivs ut tvärs över sidan, rad för rad.
 - Nedåt sedan höger:** Bilderna skrivs ut nedåt på sidan, kolumn för kolumn.


 **Obs!** Alternativet Bildordning är tillgängligt bara om det valda antalet sidor per ark är 4 eller 8.

- Tryck på **OK**.

Bokkopiering

Du kan använda funktionen Bokkopiering för att kopiera böcker, tidskrifter och andra bundna dokument. Med denna funktion kan du kopiera bilder med olika resultat:

- Kopiera antingen den vänstra eller den högra sidan till ett pappersark.
- Kopiera både den vänstra och den högra sidan till två pappersark.
- Kopiera både den vänstra och den högra sidan som en enda bild till ett pappersark.

 **Obs!** Använd dokumentglaset för att kopiera från böcker, tidskrifter och andra bundna dokument. Placera inte bundna original i dokumentmataren.

Så här konfigurerar du bokkopiering:

- Tryck på **Hem**-knappen på skrivarens kontrollpanel.
- Tryck på **Kopiera**.
- Tryck på **Bokkopiering**.
- Tryck på **Läge** och välj ett av följande alternativ:
 - Av:** Detta är grundinställningen.
 - Båda sidorna:** Med detta alternativ skannas båda sidorna på ett bokuppslag till två pappersark.
 - Endast vänster/höger sida:** Med detta alternativ skannas den högra eller vänstra sidan på ett bokuppslag till ett pappersark.

5. Tryck på **Justera bindningskant** och dra reglaget åt höger för att radera upp till 50 mm (1,97 tum) om du vill justera bindningskant.
6. Tryck på **OK**.

Förskjuta bilden

Du kan ändra bildens placering på kopieringssidan. Det är praktiskt när bildformatet är mindre än sidformatet. Placera originaldokument så här för att funktionen Bildläge ska fungera korrekt:

- **Automatisk dokumentmatare:** Placera originaldokument med utskriftssidan upp och kortsidan vänd inåt dokumentmataren.
- **Dokumentglas:** Placera originaldokument i dokumentglasets övre vänstra hörn med utskriftssidan ned och kortsidan åt vänster.

Så här ändrar du bildens placering:

1. Tryck på **Hem**-knappen på skrivarens kontrollpanel.
2. Tryck på **Kopiera**.
3. Tryck på **Bildläge**.
4. Välj ett av följande alternativ:
 - **Av:** Detta är grundinställningen.
 - **Autocentrering:** Med detta alternativ centreras bilden på sidan.
 - **Fäst mot kant:** Med detta alternativ förskjuts bilden till dokumentets kant. Välj ett av följande bildlägesalternativ:
 - **Spegelbild av framsida:** Med detta alternativ ställer du in bildläge för framsidan, så matchas bildläget på baksidan. Flytta bilden till önskad sidkant med pilknapparna.
 - **Separata sidor:** Med detta alternativ ställer du in bildläget på framsidan och baksidan oberoende av varandra. Flytta båda bilderna till önskad sidkant med pilknapparna.
 - **Manuellt:** Med detta alternativ kan du ange hur mycket bilden ska förskjutas. Välj ett av följande bildlägesalternativ:
 - **Spegelbild av framsida:** Med detta alternativ ställer du in bildläge för framsidan, så matchas bildläget på baksidan. Tryck på önskat fält. Dra reglaget för att justera bildläget.
 - **Separata sidor:** Med detta alternativ ställer du in bildläget på framsidan och baksidan oberoende av varandra. Tryck på önskat fält. Dra reglaget för att justera bildläget.
5. Om du vill ange originaldokumentets orientering väljer du **Dokumentets orientering** och väljer ett alternativ.
6. Tryck på **OK**.

Skapa häften

Med häftesfunktionen förminsas originaldokumentet så att två sidor kan skrivas ut på varje sida på ett pappersark. Du kan skriva ut i häftesformat.



Obs!

- Häftesfunktionen är bara tillgänglig på skrivare där produktivitetssatsen (tillval) har installerats.
- I häftesläget skannas alla originaldokument innan kopiorna skrivs ut.

Så här skapar du ett häfte:

1. Tryck på **Hem**-knappen på skrivarens kontrollpanel.
2. Tryck på **Kopiera**.
3. Tryck på **Häften**.



Obs! Om **Förminskaförstora** har ändrats visas ett meddelande om att **Förminskaförstora** har ändrats till **Auto %**. Om **Papper** har ställts in på **Autoval** visas ett meddelande om att **Papper** har ändrats till **Magasin 1**.

4. Tryck på knappen **Häften**.
5. Tryck på **Originaldokument** och välj ett alternativ som matchar ditt originaldokument:
 - **Enkelsidigt dokument:** Skannar endast en sida av originalbilden och framställer enkelsidiga utskrifter.
 - **Dubbelsidigt dokument:** Skannar båda sidorna av originalbilden.
 - **Dubbelsidigt, rotera baksida:** Skannar båda sidorna av originalbilden och roterar baksidan.
6. Tryck på knappen **Omslag** om du önskar en försättsida och ställ in **Papper** och **Skriv ut omslag** efter behov.
7. Tryck på **OK**.

Lägga till ett främre omslag

Du kan skriva ut den första sidan av kopieringsjobbet på ett annat papper, till exempel färgat eller kraftigt papper. Skrivaren väljer det speciella papperet från ett annat magasin. Omslaget kan vara tomt eller utskrivet.



Obs! Funktionen är bara tillgänglig på skrivare där produktivitetssatsen (tillval) har installerats.

Så här lägger du till ett främre omslag i kopieringsjobbet:

1. Tryck på **Hem**-knappen på skrivarens kontrollpanel.
2. Tryck på **Kopiera**.
3. Tryck på **Främre omslag**.
4. Tryck på knappen **Främre omslag**.



Obs! Om **Papper** har ställts in på **Autoval** visas ett meddelande om att **Papper** har ändrats till **Magasin 1**.

5. Tryck på **Utskriftsalternativ** och välj ett alternativ.
 - **Tomt:** Ett tomt främre omslag infogas.
 - **Skriv endast ut på framsida:** Utskrift sker bara på omslagets framsida.
 - **Skriv ut endast på baksida:** Utskrift sker bara på omslagets baksida.
 - **Skriv ut på båda sidor:** Båda sidorna av omslaget skrivs ut.

6. Tryck på **Papper** och välj önskad papperskälla.
7. Tryck på **OK**.

Radera kanterna på kopior

Du kan radera innehåll från kanterna på dina kopior med funktionen Kantjustering. Du kan ange hur stort område som ska raderas vid den högra, vänstra, övre och nedre kanten. Så här raderar du kanterna på kopior:

1. Tryck på **Hem**-knappen på skrivarens kontrollpanel.
2. Tryck på **Kopiera**.
3. Tryck på **Kantjustering**.
4. Välj ett av följande alternativ:
 - **Alla kanter:** Med detta alternativ raderas alla kanter lika mycket. Dra reglaget för att ange hur mycket som ska raderas.
 - **Utskrift till kant:** Utskriften görs utan radering vid kanterna.
 - **Enskilda kanter:** Med detta alternativ kan du ange olika storlek på kantområdena som ska raderas. Välj ett raderingsalternativ.
 - **Spegelvända kanter:** När du anger radering på framsidan med detta alternativ, matchas raderingen på baksidan. Dra reglaget för att ange hur mycket som ska raderas.
 - **Separata kanter:** Med detta alternativ ställer du in raderingen på framsidan och baksidan oberoende av varandra. Tryck på respektive fält. Dra reglaget för att ange hur mycket som ska raderas.
5. Om du vill ange originaldokumentets orientering väljer du **Dokumentets orientering** och väljer ett alternativ.
6. Tryck på **OK**.

Skriva ut en provkopia

Med funktionen Provkopia kan du skriva ut en provkopia att granska innan du skriver ut resten av kopiorna. Denna funktion är användbar vid komplexa eller stora jobb. När du har skrivit ut och granskat provkopian kan du välja att skriva ut eller avbryta resterande kopior. Så här skriver du ut en provkopia:

1. Tryck på **Hem**-knappen på skrivarens kontrollpanel.
2. Tryck på **Kopiera**.
3. Ändra kopieringsinställningarna vid behov.
4. Ange önskat antal kopior.
5. Tryck på knappen **Provkopia**.
6. Tryck på knappen **Start**. Provkopian skrivs ut.
7. Kontrollera provkopian och välj sedan ett av följande alternativ:
 - Tryck på **Ta bort** om provkopian inte är godtagbar. Jobbet avbryts och inga fler kopior skrivs ut.
 - Tryck på **Frigör** om provkopian är tillfredsställande. Återstående kopior skrivs ut.
8. Tryck på **Hem**-knappen för att återgå till startskärmen.

Lägga till anteckningar

Du kan använda funktionen Anteckningar för att lägga till sidnummer, kommentarer, datum och Bates-stämpel på kopiorna.



Obs!

- Funktionen är bara tillgänglig på skrivare där produktivitetssatsen (tillval) har installerats.
- Om du har valt Häften kan du inte lägga till Anteckningar.

Så här lägger du till anteckningar:

1. Tryck på **Hem**-knappen på skrivarens kontrollpanel.
2. Tryck på **Kopiera**.
3. Tryck på **Anteckningar**.
4. Så här infogar du sidnummer:
 - a. Välj önskad placering på sidan och tryck på **Sidnummer**.
 - b. Ange startsidnumret.
 - c. Ange vilka sidor som ska ha anteckningen genom att välja **Använd på** och sedan välja **Alla sidor** eller **Alla sidor utom första**.
 - d. Tryck på **OK**.
5. Så här infogar du en kommentar:
 - a. Välj önskad placering på sidan och tryck på **Kommentar**.
 - b. Välj önskad kommentar och tryck på **OK**.

Obs! Skapa en kommentar genom att trycka på redigeringsikonen för **Används ej**. Skriv önskad text och tryck på **OK**.
 - c. Ange vilka sidor som ska ha anteckningen genom att trycka på **Använd på** och sedan välja önskat alternativ.
 - d. Tryck på **OK**.

Obs! Skapa ett prefix genom att trycka på redigeringsikonen för **Används ej**. Skriv önskad text och tryck på **OK**.
6. Så här infogar du aktuellt datum:
 - a. Välj önskad placering på sidan och tryck på **Datumstämpel**.
 - b. Tryck på **Format** och välj sedan önskat datumformat.
 - c. Ange vilka sidor som ska ha anteckningen genom att trycka på **Använd på** och sedan välja önskat alternativ.
 - d. Tryck på **OK**.
7. Så här infogar du en **Bates-stämpel**:
 - a. Välj önskad placering på sidan och tryck på Bates-stämpel.
 - b. Tryck på **Prefix** och välj sedan önskat alternativ. Tryck på **OK**.

Obs! Skapa ett prefix genom att trycka på redigeringsikonen för **Används ej**. Skriv önskad text och tryck på **OK**.
 - c. Tryck på **Startnummer**. Ange önskat startnummer och tryck på **OK**.
 - d. Tryck på **Antal siffror** och välj sedan önskat alternativ.

- e. Ange vilka sidor som ska ha anteckningen genom att trycka på **Använd på** och sedan välja önskat alternativ.
- f. Tryck på **OK**.
8. Tryck på **Format och stil** om du vill ändra textformateringen. Justera önskade inställningar och tryck sedan på **OK**.
9. Tryck på **OK**.
10. Tryck på **Ta bort alla** om du behöver ta bort alla angivna anteckningar.



Obs! Alla anteckningar kan inte placeras i alla lägen på sidan.

ID-kortkopier.

ID-kortkopiering – översikt



Med appen ID-kortkopia kan du kopiera båda sidorna av ett ID-kort eller ett litet dokument till samma sida av papperet. Kopiera kortet genom att placera vardera sidan av det i det övre vänstra hörnet på dokumentglaset. Skrivaren lagrar båda sidorna av dokumentet och skriver ut dem bredvid varandra på papperet.

Appen ID-kortkopia är dold när enheten är grundinställd. Listan med funktioner kan anpassas, och vissa funktioner kan döljas. Mer information om hur du lägger till och anpassar appar finns i . Information om alla appfunktioner och tillgängliga inställningar finns i .

Kopiera ett ID-kort

Så här kopierar du ett ID-kort:

1. Tryck på **Hem**-knappen på skrivarens kontrollpanel.
2. Tryck på **Återställ** för att ta bort tidigare appinställningar.
3. Fäll upp den automatiska dokumentmataren och placera originaldokumentet i det övre vänstra hörnet på dokumentglaset.
4. Tryck på **ID-kortkopia**.
5. Ändra inställningarna efter behov.
6. Tryck på **Skanna**.
7. Fäll upp den automatiska dokumentmataren när skanningen är klar. Vänd på originaldokumentet och placera det i det övre vänstra hörnet på dokumentglaset.
8. Skanna originaldokumentets andra sida och skriv ut kopiorna genom att trycka på **Skanna**.
9. Tryck på **Hem**-knappen för att återgå till startskärmen.

E-post

E-post – översikt



Du kan använda e-postappen för att skanna bilder och bifoga dem med e-postmeddelanden. Du kan ange bilagans filnamn och filformat samt ange ett ärende och skriva meddelandetext.



Obs! Konfigurera skrivarens e-postfunktioner innan du använder e-post. Mer information finns i *System Administrator Guide* (Systemadministratörshandbok) på www.xerox.com/support/VLB605_VLB615docs.

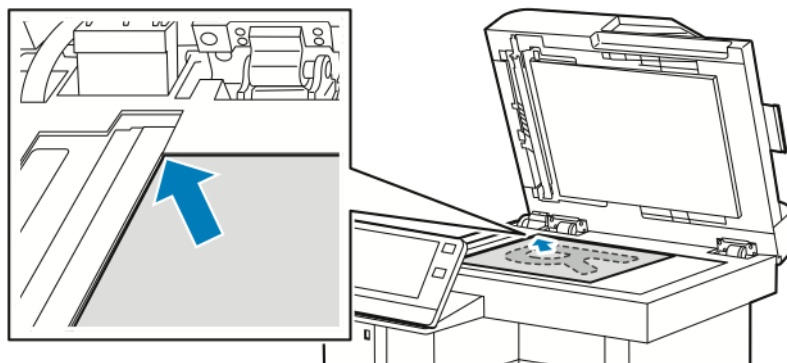
Du kan ändra inställningar för enskilda e-postjobb och spara dem som förinställningar för framtida jobb. Listan med funktioner kan anpassas, och vissa funktioner kan vara dolda när appen har installerats. Information om hur du visar alla tillgängliga funktioner och hur du anpassar e-postappen finns i .

Information om alla appfunktioner och tillgängliga inställningar finns i .

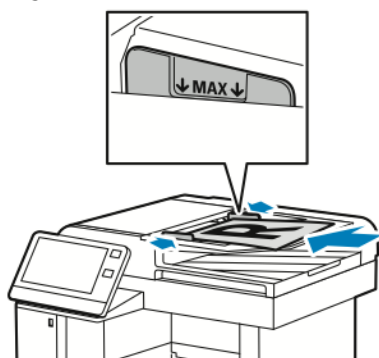
Skicka en skannad bild med e-post


Så här skickar du en skannad bild med e-post:

1. Tryck på **Hem**-knappen på skrivarens kontrollpanel.
2. Tryck på **Återställ** för att ta bort tidigare appinställningar.
3. Lägg i originaldokumenten.
 - Använd dokumentglaset för enstaka sidor och papper som inte kan matas i den enkelmatade automatiska dokumentmataren för dubbelsidig utskrift. Fäll upp den automatiska dokumentmataren och placera originaldokumenten vända nedåt i det övre vänstra hörnet på dokumentglaset.



- Använd den enkelmatade automatiska dokumentmataren för dubbelsidig utskrift till flera, enstaka och dubbelsidiga dokument. Ta bort alla häftklamrar och gem från sidorna. Lägg i originaldokumenten med framsidan uppåt i den automatiska dokumentmataren så att sidans övre kant matas in först. Justera pappersstöden så att de ligger an mot originaldokumenten.



- Tryck på **E-post**.
 - Ange mottagare:
 - Ange e-postadress manuellt i fältet Till genom att skriva den med pekskärmens knappsats. Tryck på **Bekräfta**.
 - Tryck på ikonen **Adressbok** för att välja en kontakt eller grupp i adressboken. Tryck på **Favoriter** eller **Kontakter** och välj sedan en mottagare.
 - Om du har skapat privata favoriter loggar du in med dina användaruppgifter när du vill välja en privat favorit. Tryck på ikonen **Adressbok**. Tryck på **Favoriter** och välj en privat favorit i listan.
Mer information om hur du använder adressboken samt hanterar och skapar favoriter och privata favoriter finns i [Adressbok](#).
 - Tryck på **Dubbelsid. skanning** om du skannar dubbelsidiga dokument och välj sedan ett alternativ.
 - Ändra e-postinställningarna vid behov:
 - Spara det skannade dokumentet med ett visst namn genom att trycka på bilagans filnamn, ange ett nytt namn med knappsatsen på pekskärmen och sedan trycka på **Bekräfta**.
 - Spara det skannade dokumentet i ett viss filformat genom att trycka på bilagans filformat och sedan välja önskat format.
Skapa en sökbar fil eller lägg till lösenordsskydd genom att trycka på filformatet och välja **Mer**.
 - Ändra ämnesraden genom att välja **Ämne**, skriva en ny ämnesrad med pekskärmens knappsats och trycka på **Bekräfta**.
 - Ändra e-postmeddelandets brödtext genom att välja **Meddelande**, skriva ett nytt meddelande och trycka på **OK**.
Mer information om tillgängliga funktioner finns i .
 - Starta skanningen genom att trycka på **Skicka**.
 - Om du skannar från dokumentglaset trycker du på **Klart** vid ledtexten för att avsluta eller på **Lägg till sida** för att skanna en sida till. Tryck på **Avbryt jobb** om du vill avbryta jobbet.
-  **Obs!** Om du skannar ett dokument från den automatiska dokumentmataren visas ingen ledtext.
- Tryck på **Hem**-knappen när du vill återgå till startskärmen.


Förhandsgranska och sätta samman jobb

Använd förhandsgranskning för att visa och granska skannade bilder eller för att sammansätta jobb som innehåller fler än 50 dokument.

Om du använder förhandsgranskning för att sammansätta ett jobb ska du dela upp det i segment om 50 eller färre sidor. När alla segment har skannats och förhandsgranskats bearbetas jobbet och skickas som ett jobb.

 **Obs!** Se om alternativet för förhandsgranskning inte visas.

1. Tryck på **Hem**-knappen på skrivarens kontrollpanel.
2. Tryck på **Återställ** för att ta bort tidigare appinställningar.
3. Lägg i originaldokumenten.
 - Använd dokumentglaset för enstaka sidor och papper som inte kan matas i den dubbelsidiga automatiska dokumentmataren. Fäll upp den automatiska dokumentmataren och placera originaldokumentet vänt nedåt i det övre vänstra hörnet på dokumentglaset.
 - Använd den automatiska dokumentmataren för dubbelsidig utskrift till flera, enstaka och dubbelsidiga dokument. Ta bort alla klamrar och gem från sidorna. Lägg i originaldokumenten med framsidan uppåt i den automatiska dokumentmataren så att sidans övre kant matas in först. Justera pappersstöden så att de ligger an mot dokumenten.
 - Dela upp dokumenten i delar på högst 50 sidor om jobben innehåller fler än 50 original. Placera den första delen i den dubbelsidiga automatiska dokumentmataren.

 **Obs!** Använd samma inmatningssätt för alla segment om du skannar flera sådana. Skanna alla segment från dokumentglaset eller skanna alla segment med den automatiska dokumentmataren.

4. Tryck på önskad app.
5. Välj jobbinställningarna.
6. Tryck på **Förhandsgr..**
7. Tryck på **Dubbelsidig skanning** om du skannar från dubbelsidiga dokument och välj sedan ett alternativ.
8. Starta skanningen genom att trycka på **Förhandsgr..**

Dokumentet skannas och förhandsgranskningsbilderna visas på skärmen.
9. Titta igenom och kontrollera förhandsvisningsbilderna. Använd **Rotera** om du vill ändra orienteringen. Gör något av följande:
 - Skanna fler dokument genom att fortsätta skanna med samma inmatningssätt. När du har skannat rullar du till slutet av förhandsgranskningsbilderna och trycker på **plusikonen (+)**. Fortsätt proceduren tills du har skannat alla originaldokument.
 - Tryck på **Skicka** för att bearbeta jobbet och skicka de skannade bilderna.
 - Tryck på **X** och sedan på **Ta bort och stäng** om du vill ta bort jobbet.
10. Tryck på **Hem**-knappen när du vill återgå till startskärmen.

Skanna till

Skanna till – översikt



Funktionen Skanna till ger dig flera sätt att skanna och lagra ett originaldokument. Om skrivaren är ansluten till ett nätverk kan du välja en destination för den skannade bilden på skrivaren. Det går också att skanna dokument till en dator via en fysisk anslutning.

Skrivaren hanterar följande skanningsfunktioner:

- Skanna originaldokument till en e-postadress.
- Skanna originaldokument till ett USB-minne.
- Skanna originaldokument till hemmappen.
- Skanna originaldokument till delade nätverksplatser med överföringsprotokollen SMB och FTP.

Skanningsdestinationer och e-postadresser kan läggas till i enhetens adressbok och ställas in som favoriter och privata favoriter. Mer information om hur du använder adressboken och hanterar samt skapar favoriter och privata favoriter finns i [Adressbok](#).

Du kan ändra inställningar för enskilda Skanna till-jobb och spara dem som förinställningar för framtida jobb. Listan med funktioner kan anpassas, och vissa funktioner kan vara dolda när appen har installerats. Information om hur du visar alla tillgängliga funktioner och hur du anpassar appen Skanna till finns i .

Information om alla appfunktioner och tillgängliga inställningar finns i .

Skanna till e-postadress


Innan du skannar till en e-postadress måste du ställa in skrivaren med data om e-postservern. Mer information finns i *System Administrator Guide (Systemadministratörshandbok)* på www.xerox.com/support/VLB605_VLB615docs.

Så här skannar du en bild och skickar den till en e-postadress:

1. Lägg originaldokumentet på dokumentglaset eller i den automatiska dokumentmataren för dubbelsidig utskrift.
2. Tryck på knappen **Startsida** på kontrollpanelen.
3. Tryck på **Skanna till**.
4. Ange mottagare.
 - Ange en e-postadress manuellt genom att trycka på **E-post** och skriva e-postadressen. Tryck på **Bekräfta**.
 - Tryck på ikonen **Adressbok** när du vill välja en kontakt eller grupp i adressboken. Tryck på **Favoriter** eller **Kontakter** och välj sedan en mottagare.
 - Om du har skapat privata favoriter loggar du in med dina användaruppgifter när du vill välja en privat favorit. Tryck på ikonen **Adressbok**. Välj **Favoriter** och markera en personlig favorit i listan.
Mer information om hur du använder adressboken och hanterar samt skapar favoriter och privata favoriter finns i [Adressbok](#).
5. Spara det skannade dokumentet med ett visst namn genom att trycka på bilagans filnamn och ange ett nytt namn med knappsatsen på pekskärmen. Tryck på **Bekräfta**.
6. Spara det skannade dokumentet i ett visst filformat genom att trycka på bilagans filformat och sedan välja önskat format.



Obs! Systemadministratören kan göra skannade dokument sökbara genom att aktivera funktionen Sökbar.

7. Justera skanningsalternativen efter behov.
8. Du ändrar ämnesraden genom att välja **Ämne** under E-postfunktioner och skriva en ny ämnesrad med pekskärmens knappsats. Tryck på **Bekräfta**.
9. Du ändrar e-postmeddelandets brödtext genom att välja **Meddelande** under E-postfunktioner och skriva ett nytt meddelande. Tryck på **OK**.
10. Starta skanningen genom att trycka på **Skanna**.
11. Om du skannar från dokumentglaset trycker du på **Klart** vid ledtexten för att avsluta eller på **Lägg till sida** för att skanna en sida till.
 **Obs!** Om du skannar ett dokument från den automatiska dokumentmataren visas ingen ledtext.
12. Tryck på **Hem**-knappen när du vill återgå till startskärmen.

Skanna till en användares hemkatalog


Med funktionen Avläs till hem kan du skanna dokument som sparas i en hemkatalog på en extern server. Hemkatalogen är specifik för varje behörighetskontrollerad användare. Sökvägen anges via LDAP.

Innan du börjar

Om du vill skanna till den hemmapp som har definierats i en LDAP-katalog, ska du först kontrollera att sökvägen till hemmappen har definierats för varje användare.

Om du vill skanna till en delad mapp i nätverket, ska du skapa en delad mapp med läs- och skrivbehörighet i nätverket.

Skanna till en användares hemmapp

 **Obs!** Om LDAP-nätverksautentisering har aktiverats visas knappen Hem som alternativ på skärmen Skanna till.

1. Lägg originaldokumentet på dokumentglaset eller i den automatiska dokumentmataren för dubbelsidig utskrift.
2. Tryck på **Hem**-knappen på skrivarens kontrollpanel.
3. Tryck på **Logga in** för att logga in på skrivaren.
4. Skriv ditt användarnamn och tryck på **Nästa**.
5. Skriv ditt lösenord och tryck på **OK**.
6. Välj ett av följande alternativ för att skanna till en hemmapp:
 - Tryck på **Skanna till**. Tryck på **Hem** på skärmen Skanna till.
 - Tryck på **Min mapp**.
7. Spara det skannade dokumentet med ett visst namn genom att trycka på bilagans filnamn, ange ett nytt namn med knappsatsen på pekskärmen och sedan trycka på **Bekräfta**.
8. Spara det skannade dokumentet i ett viss filformat genom att trycka på bilagans filformat och sedan välja önskat format.
9. Justera skanningsalternativen efter behov.

10. Starta skanningen genom att trycka på **Skanna**.

Om du skannar från dokumentglaset trycker du på **Klart** vid ledtexten för att avsluta eller på **Lägg till sida** för att skanna en sida till.



Obs! Om du skannar ett dokument från den automatiska dokumentmataren visas ingen ledtext.

11. Tryck på **Hem**-knappen när du vill återgå till startskärmen.

Skanna till ett USB-minne

Du kan skanna ett dokument och lagra den skannade filen på ett USB-minne. Funktionen Skanna till USB skannar till filformaten **.jpg**, **.pdf**, **.pdf (a)**, **.xps** och **.tif**.



Obs!

- Om enheten är i strömsparläge trycker du på knappen **Ström/aktivera** för att aktivera enheten innan du fortsätter med USB-skanningen.
- Endast USB-minnen som formaterats med det normala FAT32-filsystemet stöds.

Så här skannar du till ett USB-minne:

1. Placera dokumentet på dokumentglaset eller i den automatiska dokumentmataren för dubbelsidig utskrift.
2. Tryck på **Hem**-knappen på skrivarens kontrollpanel.
3. Sätt in USB-minnet i USB-porten på skrivarens framsida.
4. Tryck på **Skanna till USB** på skärmen USB-enhet har identifierats.



Obs! Om funktionen Skanna till USB inte visas aktiverar du den eller kontaktar systemadministratören.

5. Spara den skannade filen i en viss mapp på USB-minnet genom att gå till mappen och trycka på **OK**.
6. Spara det skannade dokumentet med ett visst namn genom att trycka på bilagans filnamn och ange ett nytt namn med knappatsen på pekskärmen. Tryck på **Bekräfta**.
7. Spara det skannade dokumentet i ett visst filformat genom att trycka på bilagans filformat och sedan välja önskat format.
8. Justera skanningsfunktionerna efter behov.
9. Starta skanningen genom att trycka på **Skanna**.
Bilderna skannas till mappen som du angav.
10. Om du skannar från dokumentglaset trycker du på **Klart** vid ledtexten för att avsluta eller på **Lägg till sida** för att skanna en sida till.



Obs! Om du skannar ett dokument från den automatiska dokumentmataren visas ingen ledtext.



Försiktighet! Ta inte ut USB-minnet medan enheten skannar och bearbetar jobbet. Om du tar ut USB-minnet innan överföringen är klar kan filen bli oanvändbar och andra filer på minnet kan skadas.

11. Tryck på **Hem**-knappen när du vill återgå till startskärmen.

Skanna till dator

Innan du börjar:

- Innan du skannar måste datorn och skrivaren vara inkopplade, påslagna och anslutna till ett aktivt nätverk.
- Se till att du har rätt skrivardrivrutin installerad på datorn. Mer information finns i .
- Se till att skrivaren är installerad som WSD på datorn. Mer information finns i .
- Se till att WSD är aktiverad på skrivaren. Aktivera funktionen eller kontakta systemadministratören.

Så här använder du funktionen Skanna till dator:

1. Lägg originaldokumentet på dokumentglaset eller i den automatiska dokumentmataren för dubbelsidig utskrift.
2. Tryck på **Hem**-knappen på skrivarens kontrollpanel.
3. Tryck på **Skanna till dator**.
4. Välj en destination genom att trycka på datoradressen.
5. Starta skanningen genom att trycka på **Skanna**.

Programmet Windows Faxe och skanna startas på datorn. Bildfilen som du skannar till sparas i mappen Skannade dokument.

6. Om du skannar från dokumentglaset trycker du på **Klart** vid ledtexten för att avsluta eller på **Lägg till sida** för att skanna en sida till.



Obs! Om du skannar ett dokument från den automatiska dokumentmataren visas ingen ledtext.

7. Tryck på **Hem**-knappen när du vill återgå till startskärmen.

Skanna till en FTP- eller SFTP-server

Så här skannar du en bild och skickar den till en FTP- eller SFTP-server:

1. Lägg originaldokumentet på dokumentglaset eller i den automatiska dokumentmataren för dubbelsidig utskrift.
2. Tryck på knappen **Startskärm** på kontrollpanelen.
3. Tryck på **Skanna till**.
4. Tryck på **FTP** eller **SFTP** och ange serveradressen.
5. Ange ett giltigt användarnamn och lösenord om du ombeds göra det och tryck på **Bekräfta**.
6. Välj en mapp för det skannade dokumentet och tryck på **OK**.
7. Spara det skannade dokumentet med ett visst filnamn genom att trycka på bilagans filnamn. Ange ett nytt namn med pekskärmens knappsats och tryck på **Bekräfta**.
8. Spara det skannade dokumentet i ett visst filformat genom att trycka på bilagans filformat och sedan välja önskat format.
9. Justera skanningsalternativen efter behov.
10. Starta skanningen genom att trycka på **Skanna**.
Bilderna skannas till mappen som du angav.
11. Om du skannar från dokumentglaset trycker du på **Klart** vid ledtexten för att avsluta eller på **Lägg till sida** för att skanna en sida till.



Obs! Om du skannar ett dokument från den automatiska dokumentmataren visas ingen ledtext.

12. Tryck på **Hem**-knappen när du vill återgå till startskärmen.

Skanna till en delad mapp i en nätverksdator

Gör följande innan du använder skrivaren som skanner i ett nätverk:

- Skapa en delad mapp på datorns hårddisk.
- Använd Embedded Web Server för att skapa en adress som pekar skannern på datorn.

Dela ut en mapp på en Windows-dator

1. Öppna Utforskaren i Windows.
2. Högerklicka på den mapp som du vill dela och välj **Egenskaper**.
3. Klicka på fliken **Delning** och sedan på **Avancerad delning**.
4. Välj **Dela denna mapp**.
5. Välj **Behörigheter**.
6. Välj gruppen **Alla** och kontrollera att alla behörigheter är aktiverade.
7. Klicka på **OK**.



Obs! Notera resursnamnet för senare användning.

8. Klicka på **OK** igen.
9. Välj **Stäng**.

Dela en mapp i Macintosh OS X version 10.7 och senare

1. Klicka på **Systeminställningar** på Apple-menyn.
2. Välj **Delning** på menyn Internet och trådlöst.
3. Välj **Fildelning** på menyn Service.
4. Klicka på **plusikonen (+)** under Delade mappar.
5. Välj den mappen som du vill dela ut och klicka på **Lägg till**.
6. Markera mappen som du vill ändra åtkomsträttigheterna för. Grupperna aktiveras.
7. Klicka på **Alla** i listan Användare och använd pilarna för att välja **Läs och skriv**.
8. Välj **Alternativ**.
9. Välj **Dela filer och mappar via SMB** för att dela mappen.
10. Om du vill dela mappen med specifika användare väljer du **På** bredvid användarnamnet.
11. Klicka på **Klart**.
12. Stäng fönstret Systeminställningar.



Obs! När du öppnar en delad mapp, visas en banner med texten Delad mapp i Finder (Sökaren) för mappen och dess undermappar.

Lägga till en SMB-mapp som en post i adressboken med Embedded Web Server.

1. Öppna en webbläsare på datorn. Ange skrivarens IP-adress i adressfältet och tryck på **Bekräfta** eller **Retur**.



Obs! Om du inte känner till skrivarens IP-adress finns mer information i .

2. Klicka på **Adressbok** och **Lägg till kontakt**.
3. Klicka på **plusikonen (+)** vid Nätverk (SMB) och ange följande information:
 - **Kortnamn:** Skriv namnet som ska visas i adressboken.
 - **Typ:** Välj typen av anslutning till nätverket.
 - **IP-adress: Port / Värddamn: Port** eller **IPv6-adress/prefix : Port:** Alternativet som har valts under Typ avgör vilka alternativ som visas i detta fält. Skriv datorns IP-adress och skriv sedan det grundinställda portnumret.
 - **Resurs:** Ange ett namn på katalogen eller mappen. Exempel: Om du vill spara de skannade filerna i en delad mapp med namnet *skanningar*, skriver du *skanningar*.
 - **Dokumentsökväg:** Skriv sökvägen till mappen på SMB-servern. Exempel: Om du vill spara de skannade filerna i mappen färgskanningar under mappen skanningar, skriver du *färgskanningar*.
 - **Inloggningsnamn:** Ange datorns användarnamn.
 - **Lösenord:** Ange datorns lösenord för inloggning.
 - **Skriv lösenordet igen:** Ange lösenordet för inloggning igen.
4. Välj **OK** för att spara nätverksinformationen.
5. Klicka på **OK** för att spara kontakten.

Lägga till en mapp som en post i adressboken via kontrollpanelen

1. Tryck på **Hem**-knappen på skrivarens kontrollpanel.
2. Tryck på **Adressbok**.
3. Tryck på **plusikonen (+)** och välj **Lägg till kontakt**.
4. Skriv namnet som ska visas i adressboken.
5. Tryck på **Lägg till (SMB)** och gå sedan till önskad mapp.



Obs! Inloggningsuppgifter krävs för datorer i skyddade nätverk.

6. Tryck på **OK** för att spara ändringarna.

Skanna till en delad mapp på en nätverksdator

1. Lägga originaldokumentet på dokumentglaset eller i den automatiska dokumentmataren för dubbelsidig utskrift.
2. Tryck på **Hem**-knappen på skrivarens kontrollpanel.
3. Tryck på **Skanna till**.
4. Tryck på **Kontakter**.
5. Välj den delade mappen i listan **Kontakter**.
6. Spara det skannade dokumentet med ett visst namn genom att trycka på bilagans filnamn, ange ett nytt namn med knappatsen på pekskärmen och sedan trycka på **Bekräfta**.

7. Spara det skannade dokumentet i ett visst filformat genom att trycka på bilagans filformat och sedan välja önskat format.
8. Justera skanningsalternativen efter behov.
9. Starta skanningen genom att trycka på **Skanna**.
10. Om du skannar från dokumentglaset trycker du på **Klart** vid ledtexten för att avsluta eller på **Lägg till sida** för att skanna en sida till.



Obs! Om du skannar ett dokument från den automatiska dokumentmataren visas ingen ledtext.

11. Tryck på **Hem**-knappen när du vill återgå till startskärmen.

Skanna bilder till ett program på en ansluten dator

Du kan importera bilder direkt från skannern till en mapp på datorn. På en Macintosh®-dator och i vissa Windows®-program kan du importera bilderna direkt till ett program.

Skanna en bild till ett program



Obs! Vissa Windows-program, bland annat Office 2007 och senare, har inte stöd för den här funktionen.

1. Placera dokumentet på dokumentglaset eller i den automatiska dokumentmataren för dubbelsidig utskrift.
2. Starta programmet som du vill skanna bilden till på datorn.
3. Välj kommandot för att hämta bilden på lämplig meny i programmet.
4. Välj ett av följande på menyn Papperskälla i Windows eller på menyn Skanna från på en Macintosh®-dator:
 - Välj **Flatbädd** för att använda dokumentglaset.
 - Välj **Använd dokumentmatare** för att använda den automatiska dokumentmataren för dubbelsidig utskrift.
5. Gör andra inställningar av skannerdrivrutinen efter behov.
6. Starta skanningen genom att välja **Skanna**.

Skrivaren skannar dokumenten och placerar bilderna i programmet.

Skanna med appen WSD (Windows Web Services on Devices)

Innan du börjar:

- Kontrollera att skrivaren är installerad på datorn med WSD och är tillgänglig för användning i nätverket. Mer information finns i .
 - Se till att WSD är aktiverad på skrivaren. Mer information finns i *System Administrator Guide* (Systemadministratörshandbok) på www.xerox.com/support/VLB605_VLB615docs.
1. Placera dokumentet på dokumentglaset eller i den automatiska dokumentmataren för dubbelsidig utskrift.
 2. Välj appen **Windows Faxe och skanna** på datorn och klicka på **Öppna**.
 3. Klicka på **Ny skanning**.
 4. Välj enhet genom att klicka på **Ändra**. Välj enhet i listan.
 5. Klicka på listan **Profil** i fönstret Ny skanning. Välj ett alternativ beroende på dokumenttypen som du ska skanna.

- Välj **Dokument** för textbaserade dokument eller dokument med linjegrafik.
- Välj **Foto** för dokument med grafikbaserade bilder eller fotografier.

Grundinställningen för att skanna ett dokument eller foto visas automatiskt.

6. Justera skanningsalternativen efter behov.
7. Klicka på **Förhandsgranska** för att visa hur dokumentet kommer att se ut när det har skannats.
8. Klicka på **Skanna** för att skanna dokumentet.

Den skannade bilden lagras i mappen *Skannade dokument* under den grundinställda mappen *för dokument*.

9. Du kan automatiskt vidarebefordra skannade bilder till en e-postadress eller nätverksmapp. Välj alternativ för vidarebefordring genom att klicka på **Verktyg** och sedan på **Vidarebefordring av skannade filer**. Välj önskat alternativ, ange destinationsuppgifter och klicka på **Spara**.

De skannade bilderna vidarebefordras till den angivna destinationen.

Skanning till en dator med en USB-kabel

Med programvara för skanning kan du importera bilder från en skanner till en mapp på datorn via en USB-kabelanslutning.

Datorn måste uppfylla följande krav för att du ska kunna skanna dokument till datorn via en USB-kabelanslutning:

- Datorn är ansluten till skrivaren med en USB A till B-kabel.
- Lämplig programvara för skanning finns installerad på datorn.
- Lämpliga skannerdrivrutiner finns installerade på datorn.
 - TWAIN/WIA (för Windows)
 - ICA (för Macintosh)
- Ett kompatibelt operativsystem finns installerat. Följande operativsystem stöds:
 - Windows 7 eller senare
 - Mac OS 10.8.x eller senare



Obs! Kontakta systemadministratören för att få information om dessa krav.

Så här skannar du ett dokument till datorn via en USB-kabelanslutning:

1. Placera dokumentet på dokumentglaset eller i den automatiska dokumentmataren för dubbelsidig utskrift.
2. Starta programmet som du vill skanna bilden till på datorn.
3. Kontrollera att skrivaren är vald som skanner i programmet. Hämta bilden genom att välja lämpligt menyalternativ för att skanna en ny bild.
4. Välj ett av alternativen för skanningskälla:
 - Välj **Flatbädd** för att skanna från dokumentglaset.
 - Välj **Dokumentmatare** för att skanna från den automatiska dokumentmataren för dubbelsidig utskrift.
5. Gör andra inställningar av skannerdrivrutinen efter behov.
6. Välj **Förhandsgranska** om du vill förhandsgranska dokumentet eller välja en del av det för skanning.

Skrivaren skannar en förhandsgranskningsversion av bilden.



Obs! Funktionen för förhandsgranskning är tillgänglig bara för dokument på dokumentglaset.

7. Ändra storlek på ramen genom att markera hörnpunkterna och flytta dem.
8. I de flesta skanningsprogram startar du skanningen genom att välja **Skanna**.

Skrivaren skannar dokumenten och sparar bilderna i destinationen som har angetts i programvaran.



Obs! Olika programvara kan ha olika grundinställningar för utskrift. Mer information finns i dokumentationen till programvaran.

Förhandsgranska och sätta samman jobb

Använd förhandsgranskning för att visa och granska skannade bilder eller för att sammansätta jobb som innehåller fler än 50 dokument.

Om du använder förhandsgranskning för att sammansätta ett jobb ska du dela upp det i segment om 50 eller färre sidor. När alla segment har skannats och förhandsgranskats bearbetas jobbet och skickas som ett jobb.



Obs! Se om alternativet för förhandsgranskning inte visas.

1. Tryck på **Hem**-knappen på skrivarens kontrollpanel.
2. Tryck på **Återställ** för att ta bort tidigare appinställningar.
3. Lägg i originaldokumenten.
 - Använd dokumentglaset för enstaka sidor och papper som inte kan matas i den dubbelsidiga automatiska dokumentmataren. Fäll upp den automatiska dokumentmataren och placera originaldokumentet vänt nedåt i det övre vänstra hörnet på dokumentglaset.
 - Använd den automatiska dokumentmataren för dubbelsidig utskrift till flera, enstaka och dubbelsidiga dokument. Ta bort alla klamrar och gem från sidorna. Lägg i originaldokumenten med framsidan uppåt i den automatiska dokumentmataren så att sidans övre kant matas in först. Justera pappersstöden så att de ligger an mot dokumenten.
 - Dela upp dokumenten i delar på högst 50 sidor om jobben innehåller fler än 50 original. Placera den första delen i den dubbelsidiga automatiska dokumentmataren.



Obs! Använd samma inmatningssätt för alla segment om du skannar flera sådana. Skanna alla segment från dokumentglaset eller skanna alla segment med den automatiska dokumentmataren.

4. Tryck på önskad app.
5. Välj jobbinställningarna.
6. Tryck på **Förhandsgr..**
7. Tryck på **Dubbelsidig skanning** om du skannar från dubbelsidiga dokument och välj sedan ett alternativ.
8. Starta skanningen genom att trycka på **Förhandsgr..**
Dokumentet skannas och förhandsgranskningsbilderna visas på skärmen.
9. Titta igenom och kontrollera förhandsvisningsbilderna. Använd **Rotera** om du vill ändra orienteringen. Gör något av följande:
 - Skanna fler dokument genom att fortsätta skanna med samma inmatningssätt. När du har skannat rullar du till slutet av förhandsgranskningsbilderna och trycker på **plusikonen (+)**. Fortsätt proceduren tills du har skannat alla originaldokument.
 - Tryck på **Skicka** för att bearbeta jobbet och skicka de skannade bilderna.

Xerox®-appar

- Tryck på **X** och sedan på **Ta bort och stäng** om du vill ta bort jobbet.
10. Tryck på **Hem**-knappen när du vill återgå till startskärmen.

Fax

Faxa – översikt




När du skickar ett fax från skrivarens kontrollpanel skannas dokumentet och skickas till en faxenhet via en särskild telefonlinje. Med faxfunktionen kan du faxa dokument till faxnummer, kontakter och grupper med kontakter.

Du kan göra följande med faxfunktionen:

- Fördröja sändningen av faxjobb i upp till 24 timmar.
- Skicka ett fax från datorn.
- Vidarebefordra faxdokument till en e-postadress.
- Skriva ut ett fax från en skyddad mapp.

Faxfunktionen fungerar bäst med en analog telefonlinje. VOIP-protokoll (Voice-Over-Internet) som FIOS och DSL stöds inte. Innan du använder faxen måste du konfigurera faxinställningarna så att de överensstämmer med den lokala anslutningen och följer gällande föreskrifter. Bland faxinställningarna finns valfria funktioner som du kan använda för att ställa in skrivaren för faxning.

 **Obs!** Alla alternativ som visas stöds inte av alla skrivare. Vissa alternativ avser bara en viss skrivarmodell, en viss konfiguration, ett visst operativsystem eller en viss drivrutintyp.

Mer information finns i *System Administrator Guide (Systemadministratörshandbok)* på www.xerox.com/support/VLB605_VLB615docs.

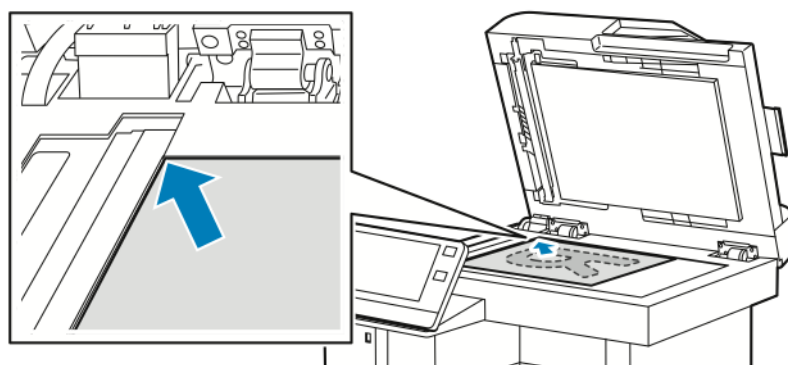
Du kan ändra inställningar för enskilda faxjobb och spara dem som förinställningar för framtida jobb. Listan med funktioner kan anpassas, och vissa funktioner kan vara dolda när appen har installerats. Information om hur du visar alla tillgängliga funktioner och hur du anpassar faxappen finns i .

Information om alla appfunktioner och tillgängliga inställningar finns i .

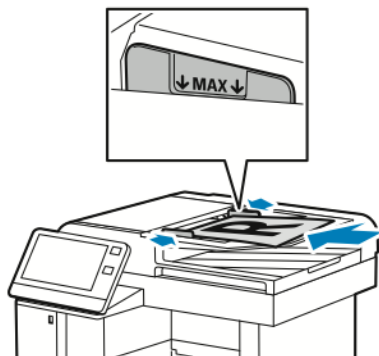
Skicka ett fax



Så här skickar du ett fax:

1. Tryck på **Hem**-knappen på skrivarens kontrollpanel.
2. Tryck på **Återställ** för att ta bort föregående appinställningar.
3. Lägg i originaldokumenten.
 - Använd dokumentglaset för enstaka sidor och papper som inte kan matas i den dubbelsidiga automatiska dokumentmataren. Fäll upp dokumentmataren och placera originaldokumentet vänt nedåt i det övre vänstra hörnet på dokumentglaset.



- Använd den automatiska dokumentmataren för dubbelsidig utskrift till flera, enstaka och dubbelsidiga dokument. Ta bort alla klamrar och gem från sidorna. Lägg originaldokumenten i dokumentmataren med framsidan uppåt så att sidans övre kant matas in först. Justera pappersstöden så att de ligger an mot dokumenten.



4. Tryck på **Fax**.
5. Ange mottagare:
 - Ange mottagarens faxnummer med pekskärmens knappsats och tryck sedan på **Bekräfta**.
 -  **Obs!** Om du vill infoga en paus trycker du på ikonen **Specialtecken** och väljer **Upprinningspaus**. Tryck på **Upprinningspaus** fler gånger för att infoga en längre paus.
 - Tryck på ikonen **Adressbok** när du vill välja en kontakt eller grupp i adressboken. Tryck på **Favoriter** eller **Kontakter** och välj sedan en mottagare.
 - Om du har skapat privata favoriter ska du logga in med dina användaruppgifter när du vill välja en privat favorit. Tryck på ikonen **Adressbok**. Tryck på **Favoriter** och markera en privat favorit i listan.
Mer information om hur du använder adressboken och hanterar samt skapar favoriter och privata favoriter finns i [Adressbok](#).
6. Tryck på **Dubbelsid. skanning** om du skannar dubbelsidiga dokument och välj sedan ett alternativ.
7. Ändra faxinställningarna vid behov.
Mer information om tillgängliga funktioner finns i .
8. Tryck på **Skicka**.
9. Om du skannar från dokumentglaset gör du så här:
 - Tryck på **Klart** för att slutföra jobbet och återgå till faxappen.
 - Om du vill skanna en sida till lägger du ett nytt dokument på dokumentglaset och trycker på **Lägg till sida**.
 - Tryck på **Avbryt** och sedan på **Ta bort** för att avbryta skanningen och återgå till faxappen.
 -  **Obs!** Om du skannar ett dokument från den automatiska dokumentmataren visas ingen ledtext.
10. Tryck på **Hem**-knappen när du vill återgå till startskärmen.

Arbetsflöden vid faxning

Skicka ett fördröjt fax

Du kan ange en tid i framtiden när skrivaren ska skicka faxet. Du kan fördröja sändningen av faxjobbet i upp till 24 timmar.



Obs! Kontrollera att aktuell tid är inställd på skrivaren innan du använder den här funktionen. Mer information finns i *System Administrator Guide* (*Systemadministratörshandbok*) på www.xerox.com/support/VLB605_VLB615docs.

Så här anger du tiden när faxet ska skickas:

1. Tryck på **Hem**-knappen på skrivarens kontrollpanel.
2. Tryck på **Fax**.
3. Ange mottagarens faxnummer med pekskärmens knappsats eller lägg till en kontakt från adressboken genom att trycka på ikonen **Adressbok**.
4. Lägg originaldokument i skrivaren och justera inställningarna efter behov. Mer information finns i .
5. Tryck på **Fördröjd sändning**.
6. Tryck på **Angiven tid**, ange önskad tidpunkt och tryck på **OK**.
7. Tryck på **Skicka**. Faxet skannas och sparas för att skickas vid angiven tidpunkt.
8. Om du skannar från dokumentglaset gör du så här:
 - Tryck på **Klart** för att slutföra jobbet och återgå till faxappen.
 - Om du vill skanna en sida till lägger du ett nytt dokument på dokumentglaset och trycker på **Lägg till sida**.
 - Tryck på **Avbryt** och sedan på **Ta bort** för att avbryta skanningen och återgå till faxappen.



Obs! Om du skannar ett dokument från den automatiska dokumentmataren visas ingen ledtext.

9. Tryck på **Hem**-knappen när du vill återgå till startskärmen.

Skicka ett fax med en försättsida

Du kan skicka ett försättsblad tillsammans med faxet. Försättsbladet innehåller information om mottagaren från faxadresseboken och information om avsändaren från inställningen Företagsnamn, Faxlinje.

Så här skickar du ett fax med en försättsida:

1. Tryck på **Hem**-knappen på skrivarens kontrollpanel och tryck sedan på **Fax**.
2. Lägg till faxmottagare och välj faxinställningar efter behov. Mer information finns i .
3. Tryck på **Försättsida**.
4. Tryck på **Lägg till försättsida**.
5. Lägg till fördefinierade kommentarer i fälten Från och Till genom att trycka på **Tom kommentar** och välj i listan med fördefinierade kommentarer.



Obs! Om inga fördefinierade kommentarer har lagts till är listan inte tillgänglig. Information om hur du lägger till fördefinierade kommentarer i listan finns i .

6. Tryck på **OK**.


Lägga till fördefinierade kommentarer

Så här lägger du till en fördefinierad kommentar:

1. Tryck på **Hem**-knappen på skrivarens kontrollpanel.
2. Tryck på **Enhet** → **Appar** → **Fax**.
3. Tryck på **Komm. på förs.sid.**
4. Välj en **Används ej**-kommentar.
5. Skriv önskad text och tryck på **OK**.
6. Tryck på **Hem**-knappen när du vill återgå till startskärmen.

Vidarebefordra ett fax till en e-postadress

Du kan ställa in enheten så att fax vidarebefordras till en e-postadress. Du kan ange vilka typer av fax som ska vidarebefordras, exempelvis mottagna, skickade eller skickade och mottagna fax. Du kan ange upp till fem e-postadresser som adresser för vidarebefordring.

 **Obs!** Kontrollera att följande inställningar är gjorda innan du vidarebefordrar ett fax till en e-postadress:


- E-posttjänsten är tillgänglig.
- SMTP-servern anges i enhetsappen.
- Den grundinställda Från-adressen anges i enhetsappen.
- Funktionen Vidarebefordra fax är aktiverad.

SMTP-servern och enhetens e-postadress kan ställas in med Embedded Web Server eller anslutningsalternativen på enhetens kontrollpanel.

Mer information om hur du konfigurerar Vidarebefordra fax finns i *System Administrator Guide* (Systemadministratörshandbok) på www.xerox.com/support/VLB605_VLB615docs.

Så här vidarebefordrar du ett fax till en e-postadress:

1. Tryck på **Hem**-knappen på skrivarens kontrollpanel.
2. Logga in som administratör.

 **Obs!** Mer information om hur du loggar in som systemadministratör finns i *System Administrator Guide* (Systemadministratörshandbok) på www.xerox.com/support/VLB605_VLB615docs.


3. Tryck på **Enhet** → **Appar** → **Fax**.
4. Tryck på **Vidarebefordra fax** → **Vidarebefordra fax**.
5. Välj **Av**, **Endast mottagning**, **Endast sändning** eller **Skicka och ta emot**.
6. Tryck på **Lägg till e-post**. Skriv en e-postadress med pekskärmens knappsats eller välj en kontakt i adressboken.
7. Lägg till en ämnesrad genom att trycka på **Ämne**, skriva ämnestexten och trycka på **OK**.
8. Lägg till filnamnet på en bilaga genom att trycka på **Bilaga** och ange ett filnamn.
9. Ändra bilagans filformat genom att trycka på det nuvarande filnamnstillägget och välja ett nytt format.

 **Obs!** Det grundinställda filformatet är **.pdf**.

10. Tryck på **OK** för att spara inställningarna.
11. De nya inställningarna börjar gälla när du trycker på **Hem**-knappen. Tryck på **Starta om nu**.

Skriva ut ett skyddat fax

När alternativet Säker faxmottagning är aktiverat hålls alla mottagna fax kvar i jobblistan tills du har angett ett lösenord. När du har angett lösenordet frigörs faxen och skrivs ut.

 **Obs!** Innan du kan ta emot ett skyddat fax måste du aktivera funktionen Säker faxmottagning. Mer information finns i *System Administrator Guide* (Systemadministratörshandbok) på www.xerox.com/support/VLB605_VLB615docs.

Så här skriver du ut ett skyddat fax:


1. Välj **Hem**-knappen på skrivarens kontrollpanel och tryck sedan på **Jobb**.
2. Tryck på **Privata och skyddade jobb**.
3. Tryck på den privata mapp som du har tilldelats.
4. Skriv ditt lösenord och tryck på **OK**.
5. Välj jobbet som ska skrivas ut eller tryck på **Skriv ut alla**.
6. Tryck på **Hem**-knappen när du vill återgå till startskärmen.

Skicka ett fax manuellt


Med funktionen Manuell sändning kan du tillfälligt aktivera faxmodemhögtalaren. Funktionen är praktisk när du ringer utlandsnummer eller använder telefonsystem som kräver att du inväntar kopplingston.

Så här skickar du ett fax manuellt:

1. Välj **Hem**-knappen på skrivarens kontrollpanel och tryck sedan på **Fax**.
2. Tryck på **Manuell sändning**.

 **Obs!** Visa menyn utan att ange ett faxnummer genom att trycka på **Fax** längst upp på skärmen.


3. Ändra faxinställningarna vid behov.
4. Tryck på **Ring upp** och skriv faxnumret med knappsatsen på pekskärmen.
5. Tryck på **Skanna** för att skicka faxet.
6. Om du skannar från dokumentglaset gör du ett av följande när du ombeds göra det:
 - Tryck på **Klart** för att slutföra jobbet och återgå till faxappen.
 - Om du vill skanna en sida till lägger du ett nytt dokument på dokumentglaset och trycker på **Lägg till sida**.
 - Tryck på **Avbryt** och sedan på **Ta bort** för att avbryta skanningen och återgå till faxappen.

 **Obs!** Om du skannar ett dokument från den automatiska dokumentmataren visas ingen ledtext.

7. Tryck på **Hem**-knappen när du vill återgå till startskärmen.


Hämta fax från en fjärrfaxenhet

Med Hämta fax kan skrivaren hämta ett fax som lagras på en annan faxenhet som har stöd för faxhämtning.

 **Obs!** Den här funktionen är dold när faxappen har installerats. Mer information finns i .

Så här hämtar du fax från en fjärrfaxenhet:

1. Tryck på **Hem**-knappen på skrivarens kontrollpanel och tryck sedan på **Fax**.
2. Tryck på **Hämtning**.

 **Obs!** Visa menyn utan att ange ett faxnummer genom att trycka på **Fax** längst upp på skärmen.

3. Ange faxnumret till faxenheten som du vill hämta fax från.
 - Tryck på **Ange faxnummer** för att ange ett faxnummer manuellt.
 - Tryck på ikonen **Adressbok** för att lägga till ett nummer från faxadressboken.
4. Tryck på **Hämta** för att starta hämtningen.
5. Tryck på **Hem**-knappen när du vill återgå till startskärmen.

Skicka ett fax från datorn

Du kan skicka fax till skrivaren från ett program på datorn.

Skicka ett fax med Windows-program

Du kan använda skrivardrivrutinen för att skicka fax från Windows-program.

Du kan använda faxfönstret för att ange mottagare, skapa ett försättsblad med anteckningar samt ange alternativ. Du kan skicka en bekräftelsesida och ställa in sändningshastighet, upplösning, sändningstid och uppringningsalternativ.

Så här skickar du ett fax med Windows-program:

1. Öppna dokumentet eller bilden i programmet och öppna dialogrutan Skriv ut. I de flesta program väljer du **Arkiv** → **Skriv ut** eller trycker på **CTRL+P**.
2. Välj önskad skrivare. Öppna skrivardrivrutinens dialogruta genom att klicka på **Skrivaregenskaper**.
3. Välj **Fax** i listan Jobbtyp på fliken **Utskriftsalternativ**.
4. Välj fliken **Mottagare** i fönstret Fax.
5. Så här lägger du till mottagare manuellt:
 - a. Klicka på ikonen **Lägg till mottagare**.
 - b. Skriv mottagarens namn och faxnummer, och lägg till andra uppgifter efter behov.
 - c. Klicka på **OK**.
 - d. Upprepa åtgärden om du vill lägga till fler mottagare.
6. Så här lägger du till befintliga kontakter från adressboken:
 - a. Klicka på ikonen **Lägg till från adressbok**.
 - b. Välj önskad adressbok i listan.
 - c. Markera önskade kontakter i listan eller sök efter kontakter med sökrutan.
 - d. Klicka på **nedpilen** för att lägga till de markerade kontakterna i listan Faxmottagare.
 - e. Klicka på **OK**.
 - f. Upprepa åtgärden om du vill lägga till fler mottagare.

7. Välj fliken **Försättsblad** om du vill infoga ett försättsblad. Välj **Skriv ut en försättsida** i listan Alternativ för försättsblad. Gör önskade inställningar och välj sedan **OK**.
8. Välj önskade alternativ på fliken Alternativ och välj **OK**.
9. Välj **OK** för att spara inställningarna och återgå till utskriftsfönstret.
10. Klicka på **Skriv ut**. Klicka på **OK** i fönstret Faxbekräftelse.

Skicka ett fax med Macintosh-program

Du kan använda skrivardrivrutinen för att skicka fax från många Macintosh-program. Information om hur du installerar faxdrivrutinen finns i .

Så här skickar du ett fax med Macintosh-program:

1. Öppna dokumentet eller bilden i programmet och öppna dialogrutan Skriv ut. I de flesta program väljer du **Arkiv**→**Skriv ut** eller trycker på **CMD+P**.
2. Välj önskad skrivare.
3. Välj **Förhandsgranskning** för att öppna inställningarna i faxdrivrutinen, välj **Xerox-funktioner** och välj **Fax** i listan Jobbtyp.
4. Lägg till en mottagare genom att välja fliken **Mottagare** i fönstret Fax och klicka på ikonen **Lägg till mottagare**.
5. Skriv mottagarens namn och faxnummer, lägg till annan information efter behov och klicka på **OK**.
6. Upprepa åtgärden om du vill lägga till fler mottagare.
7. Välj fliken **Försättsblad** om du vill infoga ett försättsblad.
8. Välj **Skriv ut ett försättsblad** i listan Försättsblad och ange uppgifterna efter behov.
9. Välj önskade alternativ på fliken Alternativ. Välj **OK** för att spara inställningarna och återgå till utskriftsfönstret.
10. Klicka på **Skriv ut** för att skicka faxet.

Förhandsgranska och sätta samman jobb

Använd förhandsgranskning för att visa och granska skannade bilder eller för att sammansätta jobb som innehåller fler än 50 dokument.

Om du använder förhandsgranskning för att sammansätta ett jobb ska du dela upp det i segment om 50 eller färre sidor. När alla segment har skannats och förhandsgranskats bearbetas jobbet och skickas som ett jobb.



Obs! Se om alternativet för förhandsgranskning inte visas.

1. Tryck på **Hem**-knappen på skrivarens kontrollpanel.
2. Tryck på **Återställ** för att ta bort tidigare appinställningar.

3. Lägg i originaldokumenten.
 - Använd dokumentglaset för enstaka sidor och papper som inte kan matas i den dubbelsidiga automatiska dokumentmataren. Fäll upp den automatiska dokumentmataren och placera originaldokumentet vänt nedåt i det övre vänstra hörnet på dokumentglaset.
 - Använd den automatiska dokumentmataren för dubbelsidig utskrift till flera, enstaka och dubbelsidiga dokument. Ta bort alla klamrar och gem från sidorna. Lägg i originaldokumenten med framsidan uppåt i den automatiska dokumentmataren så att sidans övre kant matas in först. Justera pappersstöden så att de ligger an mot dokumenten.
 - Dela upp dokumenten i delar på högst 50 sidor om jobben innehåller fler än 50 original. Placera den första delen i den dubbelsidiga automatiska dokumentmataren.



Obs! Använd samma inmatningsätt för alla segment om du skannar flera sådana. Skanna alla segment från dokumentglaset eller skanna alla segment med den automatiska dokumentmataren.

4. Tryck på önskad app.
5. Välj jobbinställningarna.
6. Tryck på **Förhandsgr..**
7. Tryck på **Dubbelsidig skanning** om du skannar från dubbelsidiga dokument och välj sedan ett alternativ.
8. Starta skanningen genom att trycka på **Förhandsgr..**
Dokumentet skannas och förhandsgranskningsbilderna visas på skärmen.
9. Titta igenom och kontrollera förhandsvisningsbilderna. Använd **Rotera** om du vill ändra orienteringen. Gör något av följande:
 - Skanna fler dokument genom att fortsätta skanna med samma inmatningsätt. När du har skannat rullar du till slutet av förhandsgranskningsbilderna och trycker på **plusikonen (+)**. Fortsätt proceduren tills du har skannat alla originaldokument.
 - Tryck på **Skicka** för att bearbeta jobbet och skicka de skannade bilderna.
 - Tryck på **X** och sedan på **Ta bort och stäng** om du vill ta bort jobbet.
10. Tryck på **Hem**-knappen när du vill återgå till startskärmen.


Serverfax

Serverfax – översikt



Med funktionen Serverfax kan du skicka fax till en faxserver via ett nätverk. Faxservern skickar faxet vidare till en faxmaskin via en telefonlinje.

Innan du kan skicka serverfax ska du konfigurera ett faxarkiv eller en lagringsplats. Faxservern hämtar dokument från lagringsplatsen och skickar sedan filerna via telenätet. Du kan skriva ut en bekräftelserapport.

 **Obs!** Alla alternativ som visas stöds inte av alla skrivare. Vissa alternativ avser bara en viss skrivarmodell, en viss konfiguration, ett visst operativsystem eller en viss drivrutintyp.

Mer information finns i *System Administrator Guide* (Systemadministratörshandbok) på www.xerox.com/support/VLB605_VLB615docs.

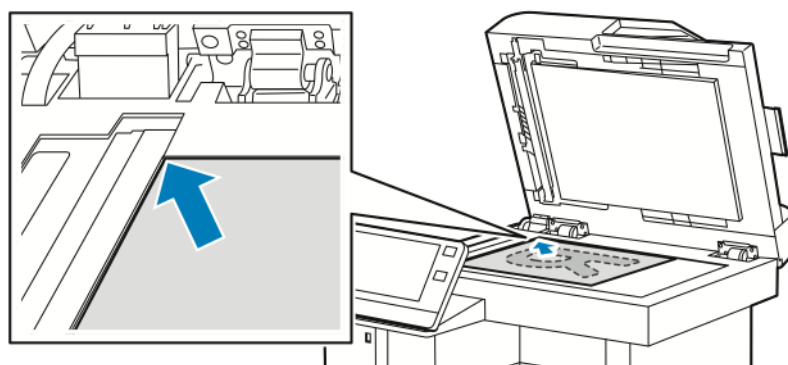
Du kan ändra inställningar för enskilda serverfaxjobb, spara förinställningar för framtida jobb och anpassa serverfaxfunktioner. Vissa funktioner är dolda när appen har installerats. Information om hur du visar alla tillgängliga funktioner och hur du anpassar appen Serverfax finns i .

Information om alla appfunktioner och tillgängliga inställningar finns i .

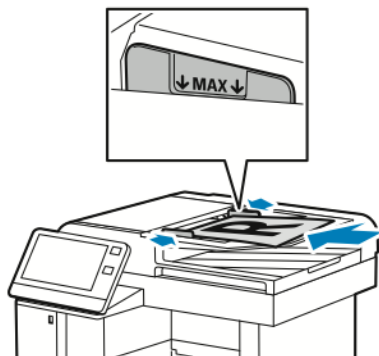
Skicka ett serverfax



Så här skickar du ett serverfax:

1. Tryck på **Hem**-knappen på skrivarens kontrollpanel.
2. Tryck på **Återställ** för att ta bort tidigare appinställningar.
3. Lägg i originaldokumenten.
 - Använd dokumentglaset för enstaka sidor och papper som inte kan matas i den dubbelsidiga automatiska dokumentmataren. Fäll upp dokumentmataren och placera originaldokumentet vänt nedåt i det övre vänstra hörnet på dokumentglaset.




- Använd den automatiska dokumentmataren för dubbelsidig utskrift till flera, enstaka och dubbelsidiga dokument. Ta bort alla klamrar och gem från sidorna. Lägg originaldokumenten i dokumentmataren med framsidan uppåt så att sidans övre kant matas in först. Justera pappersstöden så att de ligger an mot dokumenten.




4. Tryck på **Serverfax**.
5. Ange mottagare:
 - Ange mottagarens faxnummer med pekskärmens knappsats och tryck sedan på **Bekräfta**.
 -  **Obs!** Om du vill infoga en paus trycker du på ikonen **Specialtecken** och sedan på **Upprigningspaus**. Tryck på **Upprigningspaus** fler gånger för att infoga en längre paus.
 - Tryck på ikonen **Adressbok** för att välja en kontakt eller grupp i adressboken. Tryck på **Favoriter** eller **Kontakter** och välj en mottagare. Mer information om hur du använder adressboken och hanterar samt skapar favoriter finns i [Adressbok](#).
6. Tryck på **Dubbelsid. skanning** om du skannar dubbelsidiga dokument och välj sedan ett alternativ.
7. Ändra serverfaxinställningarna vid behov.
Mer information om tillgängliga funktioner finns i .
8. Tryck på **Skicka**.
9. Om du skannar från dokumentglaset gör du så här:
 - Tryck på Klart för att slutföra jobbet och återgå till appen **Serverfax**.
 - Om du vill skanna en sida till lägger du ett nytt dokument på dokumentglaset och trycker på **Lägg till sida**.
 - Tryck på **Avbryt** och sedan på **Ta bort** om du vill avbryta skanningen och återgå till appen **Serverfax**.
-  **Obs!** Om du skannar ett dokument från den automatiska dokumentmataren visas ingen ledtext.
10. Tryck på **Hem**-knappen när du vill återgå till startskärmen.

Skicka ett fördröjt serverfax


Du kan ange en senare tid då skrivaren ska skicka serverfaxjobbet. Du kan fördröja sändningen av serverfaxjobbet i upp till 24 timmar.

 **Obs!** Det går inte att fördröja sändningen av serverfaxjobb om SMTP används som överföringsprotokoll.

 **Obs!** Kontrollera att aktuell tid är inställd på skrivaren innan du använder den här funktionen. Mer information finns i *System Administrator Guide* (*Systemadministratörshandbok*) på www.xerox.com/support/VLB605_VLB615docs.

Så här anger du tiden när serverfaxet ska skickas:

1. Tryck på **Hem**-knappen på skrivarens kontrollpanel.
2. Tryck på **Serverfax**.
3. Använd pekskärmens knappsats för att lägga till mottagarens faxnummer. Tryck på ikonen **Adressbok** för att välja en kontakt i adressboken.
4. Lägg originaldokument i skrivaren och justera inställningarna efter behov. Mer information finns i [Skicka ett serverfax](#).
5. Tryck på **Fördröjd sändning**.
6. Tryck på **Angiven tid**. Ställ in önskad tid och tryck på **OK**.
7. Tryck på **Skicka**. Serverfaxet skannas, sparas och skickas sedan vid angiven tid.
8. Om du skannar från dokumentglaset gör du så här:
 - Tryck på **Klart** för att slutföra jobbet och återgå till appen Serverfax.
 - Om du vill skanna en sida till lägger du ett nytt dokument på dokumentglaset och trycker på **Lägg till sida**.
 - Tryck på **Avbryt** och sedan på **Ta bort** om du vill avbryta skanningen och återgå till appen Serverfax.

 **Obs!** Om du skannar ett dokument från den automatiska dokumentmataren för dubbelsidig utskrift visas ingen ledtext.

9. Tryck på **Hem**-knappen när du vill återgå till startskärmen.

Förhandsgranska och sätta samman jobb

Använd förhandsgranskning för att visa och granska skannade bilder eller för att sammansätta jobb som innehåller fler än 50 dokument.

Om du använder förhandsgranskning för att sammansätta ett jobb ska du dela upp det i segment om 50 eller färre sidor. När alla segment har skannats och förhandsgranskats bearbetas jobbet och skickas som ett jobb.

 **Obs!** Se om alternativet för förhandsgranskning inte visas.

1. Tryck på **Hem**-knappen på skrivarens kontrollpanel.
2. Tryck på **Återställ** för att ta bort tidigare appinställningar.

3. Lägg i originaldokumenten.
 - Använd dokumentglaset för enstaka sidor och papper som inte kan matas i den dubbelsidiga automatiska dokumentmataren. Fäll upp den automatiska dokumentmataren och placera originaldokumentet vänt nedåt i det övre vänstra hörnet på dokumentglaset.
 - Använd den automatiska dokumentmataren för dubbelsidig utskrift till flera, enstaka och dubbelsidiga dokument. Ta bort alla klamrar och gem från sidorna. Lägg i originaldokumenten med framsidan uppåt i den automatiska dokumentmataren så att sidans övre kant matas in först. Justera pappersstöden så att de ligger an mot dokumenten.
 - Dela upp dokumenten i delar på högst 50 sidor om jobben innehåller fler än 50 original. Placera den första delen i den dubbelsidiga automatiska dokumentmataren.

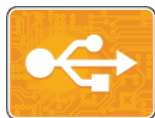


Obs! Använd samma inmatningsätt för alla segment om du skannar flera sådana. Skanna alla segment från dokumentglaset eller skanna alla segment med den automatiska dokumentmataren.

4. Tryck på önskad app.
5. Välj jobbinställningarna.
6. Tryck på **Förhandsgr..**
7. Tryck på **Dubbelsidig skanning** om du skannar från dubbelsidiga dokument och välj sedan ett alternativ.
8. Starta skanningen genom att trycka på **Förhandsgr..**
Dokumentet skannas och förhandsgranskningsbilderna visas på skärmen.
9. Titta igenom och kontrollera förhandsvisningsbilderna. Använd **Rotera** om du vill ändra orienteringen. Gör något av följande:
 - Skanna fler dokument genom att fortsätta skanna med samma inmatningsätt. När du har skannat rullar du till slutet av förhandsgranskningsbilderna och trycker på **plusikonen (+)**. Fortsätt proceduren tills du har skannat alla originaldokument.
 - Tryck på **Skicka** för att bearbeta jobbet och skicka de skannade bilderna.
 - Tryck på **X** och sedan på **Ta bort och stäng** om du vill ta bort jobbet.
10. Tryck på **Hem**-knappen när du vill återgå till startskärmen.

USB

USB – översikt



Använd Skriv ut från USB för att skriva ut jobb som redan har sparats på en USB-enhet. Du kan skriva ut jobb i utskriftsklara format, exempelvis PDF, TIFF och JPEG.

Skapa en utskriftsklar fil genom att välja alternativet Skriv till fil när du skriver ut dokument från program som Microsoft Word. I avancerade sidlayoutprogram kan det finnas fler sätt att skapa utskriftsklara filer.

Skriva ut från ett USB-minne

Du kan skriva ut en fil som är lagrad i en USB-enhet. USB-porten sitter på skrivarens framsida.



Obs!

- Om enheten är i strömsparläge trycker du på knappen **Ström/aktivera** för att aktivera enheten innan du fortsätter med utskriftsjobbet.
- Endast USB-minnen som formaterats med det normala FAT32-filsystemet stöds.

1. Sätt in USB-minnet i skrivarens USB-minnesport.
2. Tryck på **Skriv ut från USB** på skärmen USB-enhet har identifierats.



Obs! Om den här funktionen inte visas aktiverar du funktionen eller kontaktar systemadministratören. Mer information finns i *System Administrator Guide* (Systemadministratörshandbok) på www.xerox.com/support/VLB605_VLB615docs.

3. Lägg till filer från skärmen Bläddra USB.
 - Om du vill skriva ut en grupp med utskriftsklara filer trycker du på ikonen **Markera alla** på USB-enheten eller i mappen. Kontrollera att filerna är markerade.
 - Om du vill skriva ut en specifik fil, bläddra till önskad fil och tryck på filnamnet eller ikonen.
4. Tryck på **OK**.
5. Kontrollera att de önskade dokumenten visas.
 - Tryck på **Lägg till dokument** om du vill välja fler filer och tryck sedan på **OK**.
 - Ta bort ett filnamn från listan genom att markera det och trycka på **Ta bort**.
6. Välj alternativen för papper, antal och dubbelsidig utskrift.
7. Tryck på **Skriv ut**.
8. Ta bort USB-minnet när du är klar.

Skriva ut från ett USB-minne som redan är isatt i skrivaren

1. Tryck på **Hem**-knappen om USB-minnet redan sitter i USB-minnesporten.
2. Tryck på **Skriv ut från USB**.



Obs! Om den här funktionen inte visas aktiverar du funktionen eller kontaktar systemadministratören. Mer information finns i *System Administrator Guide* (Systemadministratörshandbok) på www.xerox.com/support/VLB605_VLB615docs.

3. Lägg till filer från skärmen Bläddra USB.

Xerox®-appar

- Om du vill skriva ut en grupp med utskriftsklara filer trycker du på ikonen **Markera alla** på USB-enheten eller i mappen. Kontrollera att filerna är markerade.
 - Om du vill skriva ut en specifik fil, bläddra till önskad fil och tryck på filnamnet eller ikonen.
4. Tryck på **OK**.
 5. Kontrollera att rätt dokument visas. Om dokumenten inte visas trycker du på **Lägg till dokument**, väljer ytterligare dokument och trycker på **OK**.
 6. Välj alternativen för papper, antal och dubbelsidig utskrift.
 7. Tryck på **Skriv ut**.

@PrintByXerox

@PrintByXerox – översikt



Appen Xerox® @PrintByXerox kan användas för att skriva ut e-postbilagor och dokument som har skickats till din skrivare från mobila enheter. När Xerox-enheten är ansluten till Internet samverkar appen @PrintByXerox med Xerox® Workplace Cloud för smidig e-postbaserad utskrift.



Obs! Appen @PrintByXerox och programvaran Xerox® Workplace Cloud kräver specifika licenser, konfigurationsinställningar och lägsta systemkrav. Mer information finns i snabbstartsguiden för appen Xerox® @PrintByXerox på www.xerox.com/XeroxAppGallery.

Skriva ut med @PrintByXerox-appen

1. Skicka ett e-postmeddelande med en bilaga som innehåller en filtyp som stöds till Print@printbyxerox.com.
Förstagångsanvändare får ett svarsmeddelande med ett användar-ID och lösenord.
2. Tryck på **Hem**-knappen på Xerox-enhetens kontrollpanel.
3. Välj **@PrintByXerox**.
4. Ange din e-postadress och tryck på **Spara**.
5. På skärmen för att Ange lösenord skriver du lösenordet med det virtuella tangentbordet och väljer sedan **Spara**.
6. Välj de dokument som du vill skriva ut.
7. Tryck på **Utskriftsinställningar** och sedan på **OK**.
8. Välj **Skriv ut**.
 - Meddelandet Jobb skickas till utskrift och en konverteringsstatus visas.
 - När dokumenten börjar skrivas ut visas en grön bock.

Utskrift pågår

I detta kapitel:

- Utskrift – översikt 126
- Välja utskriftsalternativ 127
- Utskriftsegenskaper..... 133
- Använda anpassade pappersformat 142

Utskrift – översikt

Innan du skriver ut måste datorn och skrivaren vara inkopplade, påslagna och anslutna. Se till att rätt skrivardrivrutin har installerats på datorn.

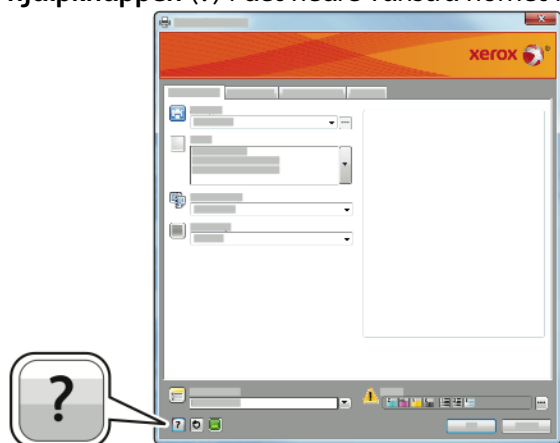
1. Välj lämpligt papper.
2. Fyll på papperet i lämpligt magasin. Ange storlek, färg och typ på skrivarens kontrollpanel.
3. Gå till utskriftsinställningarna i programmet. I de flesta program trycker du på **CTRL+P** för Windows eller **CMD+P** för Macintosh.
4. Välj skrivare.
5. Så här får du tillgång skrivardrivrutinerna:
 - I Windows väljer du **Egenskaper** eller **Inställningar**.
 - På Macintosh väljer du **Xerox®-funktioner**.
Namnet på knappen kan variera mellan olika program.
6. Ändra vid behov inställningarna i skrivardrivrutinen och klicka på **OK**.
7. Skicka jobbet till skrivaren genom att klicka på **Skriv ut**.

Välja utskriftsalternativ

Utskriftsalternativ, som även kallas drivrutinsalternativ, anges som Utskriftsinställningar i Windows och Xerox®-funktioner i Macintosh. Utskriftsalternativen inbegriper inställningar för dubbelsidig utskrift, sidlayout och utskriftskvalitet. Utskriftsalternativen som du ställer in som utskriftsinställningar i fönstret Enheter och skrivare blir standardinställningar. De utskriftsalternativ som du ställer in inifrån programmet är tillfälliga. Programmet och datorn sparar inte inställningarna när programmet stängs.

Hjälp för skrivardrivrutin

Hjälpinformation om Xerox®-drivrutinen finns i fönstret Utskriftsinställningar. Klicka på **hjälpknappen (?)** i det nedre vänstra hörnet i fönstret Utskriftsinställningar för att visa hjälpen.



Information om utskriftsinställningar finns i hjälpfönstret. Där kan du välja ämne efter ämnesrubrik eller ange ämnet eller funktionen som du vill ha information om i sökfältet.

Utskriftsalternativ i Windows

Välja utskriftsalternativ för enstaka jobb i Windows

Om du vill använda särskilda utskriftsalternativ för en viss utskrift ändrar du Utskriftsinställningar innan du skickar utskriften till skrivaren.

1. Öppna dokumentet i programmet och gå till utskriftsinställningarna. I de flesta program väljer du **Arkiv**→**Skriv ut** eller trycker på **CTRL+P**.
2. Välj skrivare och klicka på **Egenskaper** eller **Inställningar** för att öppna fönstret Utskriftsinställningar. Namnet på knappen kan variera mellan olika program.
3. Klicka på en flik i fönstret Utskriftsinställningar och välj alternativ.
4. Klicka på **OK** för att spara och stänga fönstret Utskriftsinställningar.
5. Skicka jobbet till skrivaren genom att klicka på **Skriv ut**.

Ställa in grundinställda utskriftsalternativ för Windows

När du skriver ut från ett program använder skrivaren de inställningar för utskriftsjobb som har angetts i fönstret Utskriftsinställningar. Du kan ange dina vanligaste utskriftsalternativ och spara dem så att du inte behöver ändra inställningar varje gång du skriver ut.

Om du till exempel oftast skriver ut på båda sidorna av papperet anger du dubbelsidig utskrift i Utskriftsinställningar.

1. Gå till listan med skrivare på datorn:
 - Windows Server 2008 och senare: Klicka på **Start**→**Inställningar**→**Skrivare**.
 - Windows 7: Klicka på **Start**→**Enheter och skrivare**.
 - Windows 8.1 och Windows 10: Högerklicka på **Start**→**Kontrollpanelen**→**Visa enheter och skrivare**.



Obs! Om du använder en anpassad startmenyapp kan det ändra sökvägen till listan med skrivare.

2. Högerklicka på ikonerna för skrivaren i listan och klicka på **Utskriftsinställningar**.
3. Klicka på flikarna i fönstret Utskriftsinställningar och välj önskade inställningar. Spara inställningen genom att klicka på **OK**.



Obs! Om du vill ha mer information om alternativen i skrivardrivrutinen för Windows kan du klicka på **Hjälp**-knappen (?) i fönstret Utskriftsinställningar.

Välja grundinställningar för utskrift i Windows för en delad nätverksansluten skrivare

1. Gå till listan med skrivare på datorn:
 - Windows Server 2008 och senare: Klicka på **Start**→**Inställningar**→**Skrivare**.
 - Windows 7: Klicka på **Start**→**Enheter och skrivare**.
 - Windows 8.1 och Windows 10: Högerklicka på **Start**→**Kontrollpanelen**→**Visa enheter och skrivare**.



Obs! Om du använder en anpassad startmeny kan sökvägen till listan med skrivare vara en annan.

2. Högerklicka på ikonerna för skrivaren i listan och klicka på **Utskriftsinställningar**.
3. Klicka på fliken **Avancerat** i dialogrutan Egenskaper.
4. Klicka på **Skrivarens grundinställningar** på fliken Avancerat.
5. Välj önskade alternativ på drivrutinsflikarna och klicka på **Verkställ**.
6. Spara inställningen genom att klicka på **OK**.

Spara vanligt förekommande utskriftsalternativ i Windows

Du kan definiera och spara en uppsättning alternativ så att du kan använda dem i framtida utskrifter. I Xerox® App Gallery kan du spara en app som grundinställning, så att du kan ha grundinställningar för utskrift för varje app.

Så här sparar du en uppsättning utskriftsalternativ:

1. När dokumentet är öppet i appen klickar du på **Arkiv**→**Skriv ut**.
2. Öppna fönstret Utskriftsegenskaper genom att markera skrivaren och klicka på **Egenskaper** eller **Inställningar**.
3. Klicka på flikarna i fönstret Utskriftsegenskaper och välj önskade inställningar.

4. Klicka på **Sparade inställningar** i fönstret Utskriftsegenskaper och sedan på **Spara som**.
5. Spara alternativen i listan Sparade inställningar genom att namnge inställningarna och klicka på **OK**.

Macintosh utskriftsalternativ

Välja utskriftsalternativ för Macintosh

Om du vill använda specifika utskriftsalternativ ändrar du inställningarna innan du skickar utskriften till skrivaren.

1. När dokumentet är öppet i appen klickar du på **Arkiv**→**Skriv ut**.
2. Välj skrivare.
3. Välj **Xerox-funktioner** i listan Utskriftsalternativ.



Obs! Klicka på **Visa detaljer** för att visa alla utskriftsalternativ.

4. Välj eventuella andra utskriftsalternativ i listrutorna.
5. Skicka jobbet till skrivaren genom att klicka på **Skriv ut**.

Spara vanligt förekommande utskriftsalternativ i Macintosh

Du kan definiera och spara en uppsättning alternativ så att du kan använda dem i framtida utskrifter.

Så här sparar du en uppsättning utskriftsalternativ:

1. När dokumentet är öppet i appen klickar du på **Arkiv**→**Skriv ut**.
2. Markera skrivaren i listan Skrivare.
3. Välj önskade utskriftsalternativ i listrutorna i dialogrutan Utskrift.



Obs! Klicka på **Visa detaljer** för att visa alla utskriftsalternativ.

4. Klicka på **Förinställningar**→**Spara som grundinställning**.
5. Skriv ett namn för utskriftsinställningarna. Klicka på **OK** för att spara uppsättningen med inställningar i listan Förinställningar.
6. När du vill skriva ut med dessa inställningar väljer du namnet i listan Förinställningar.

Utskrift i UNIX och Linux

Paketet med Xerox®-skrivardrivrutiner innehåller verktyg som du kan använda för att hantera skrivare i UNIX- och Linux-miljöer.

Xerox® skrivardrivrutiner har ett grafiskt användargränssnitt för val av skrivarfunktioner. Du kan välja skrivardrivrutin utifrån vilket operativsystem du använder.

Xerox® Printer Manager

Xerox® Printer Manager är ett program som gör att du kan hantera och skriva ut till flera skrivare i UNIX- och Linux-miljöer.

Med Xerox® Printer Manager kan du:

- Konfigurera och kontrollera status på skrivare som är anslutna till nätverket.
- Installera en skrivare i ditt nätverk och övervaka skrivarens funktion efter installationen.

Utskrift pågår

- Utföra underhåll och kontrollera förbrukningsvaror när som helst.
- Ge de många olika återförsäljare som säljer UNIX- och Linux-operativsystem samma utseende och känsla.

Installera Xerox® Printer Manager

Kontrollera att du har rot- eller superanvändarbehörighet att installera Xerox® Printer Manager innan du börjar.

Så här installerar du Xerox® Printer Manager:

1. Hämta det paket som är avsett för operativsystemet. Drivrutiner till din skrivare finns på www.xerox.com/support/VLB605_VLB615drivers.
2. Navigera till din skrivarmodell på skrivardrivrutinens webbplats.
3. Klicka på **Drivrutiner & Hämtningar** för din skrivarmodell.
4. Välj operativsystemet på menyn Operativsystem.
5. Gå igenom listan med tillgängliga skrivardrivrutiner för att identifiera skrivardrivrutinen för din skrivarmodell.



Obs! Klicka på **Beskrivning** för mer information om varje drivrutin.

6. Välj skrivardrivrutinen för din skrivarmodell och ditt operativsystem genom att klicka på skrivardrivrutinens namn.
7. Läs licensavtalet för slutanvändare och klicka på **Godkänn** för att starta hämtningen.
Filen laddas ned automatiskt till den grundinställda platsen för dina nedladdningar på datorn.
8. Så här installerar du Xerox®-drivrutinspaketet:

- a. Öppna paketet med operativsystemets pakethanterare.
- b. För att installera med ett kommandoverktyg går du till katalogen där den nedladdade filen finns. Kör installationsprogrammet genom att ange kommandoverktyget som ska användas i ditt operativsystem. Exempel:

- **Red Hat:** rpm -U <filename>.rpm
- **Debian-baserad Linux:** dpkg -i <filename>.deb
- **AIX:** rpm -U <filename>.rpm
- **HPUX:** <filnamn>.depot.gz
- **Solaris:** pkgadd -d <filename>.pkg



Obs! De flesta installationer skapar en Xerox-katalog i /opt/Xerox/prtsys. För ytterligare information om verktyg som ingår i operativsystemets pakethanterare finns i handboken som inkluderades i paketet. Till exempel *man xeroxprtmgr*.

Starta Xerox® Printer Manager

Du startar Xerox® Printer Manager genom att göra ett av följande.

- För UNIX, logga in som rootanvändare. Från ett skärmfönster, skriv in `xosdprtmgr` och tryck sedan på **Bekräfta** eller **Retur**.
- För Linux, skriv in `sudo xeroxprtmgr` och tryck sedan på **Bekräfta** eller **Retur**.

Skriva ut med xeroxprint

Xerox har eget skrivarkommando. Du kan använda följande kommando:
xeroxprint -d<Some_Queue> -o[Options] <Somefile

Skriva ut från Linux arbetsstationer

För att kunna skriva ut från en Linux-arbetsstation behöver du installera en Xerox®-drivrutin för Linux eller en CUPS-drivrutin (Common UNIX Printing System). Du behöver inte båda drivrutinerna.

Xerox rekommenderar att du installerar en av de kompletta anpassade skrivardrivrutinerna för Linux. Drivrutiner till din skrivare finns på www.xerox.com/drivers.

Om du använder CUPS måste du se till att CUPS har installerats och körs på arbetsstationen. Anvisningarna för att installera och bygga CUPS finns i bruksanvisningen *CUPS Software Administrators Manual* som Easy Software Products har skrivit och äger upphovsrätten till. Fullständig information om utskriftstjänsterna i CUPS finns i *CUPS Software Users Manual* (Användarhandbok för CUPS) på www.cups.org/documentation.php.

Installera PPD-filen på arbetsstationen

1. Hämta Xerox® PPD for CUPS (Common UNIX Printing System), om den finns, från sidan för hämtning av skrivardrivrutiner på Xerox supportwebbplats.
2. Kopiera PPD-filen till mappen CUPS ppd/Xerox på arbetsstationen. Om du inte vet var mappen finns kan du använda kommandot Sök för att söka efter PPD-filer.
3. Följ anvisningarna som medföljer PPD-filen.

Lägga till skrivaren

1. Kontrollera att CUPS-daemon (Common UNIX Printing System) körs.
2. Öppna en webbläsare och ange `http://localhost:631/admin`. Klicka sedan på **Bekräfta** eller **Retur**.
3. Ange `rot` för Användar-ID. För lösenord, ange `rot-lösenordet`.
4. Klicka på **Lägg till skrivare** och följ anvisningarna på skärmen för att lägga till skrivaren i CUPS-listan med skrivare.

Skriva ut med CUPS (Common UNIX Printing System)

CUPS stöder både System V (`lp`) och Berkeley (`lpr`) utskriftskommandon.

1. Skriv till en specifik skrivare i System V genom att ange `lp -dprinter filnamn` och klicka på **Bekräfta**.
2. Skriv till en specifik skrivare i Berkeley genom att ange `lpr -Pprinter filnamn` och klicka på **Bekräfta**.

Alternativ för mobil utskrift

Den här skrivaren kan skriva ut från iOS- och Android-enheter. Mer information finns i .

Skriva ut med Wi-Fi Direct

Med Wi-Fi Direct kan du ansluta till skrivaren från en mobil enhet med Wi-Fi, till exempel en surfplatta, dator eller smarttelefon.

Mer information finns i .

Mer information om hur du använder Wi-Fi Direct finns i dokumentationen som medföljer din mobila enhet.



Obs! Utskriftsproceduren varierar beroende på vilken typ av mobil enhet som du använder.

Skriva ut med AirPrint

Du kan skriva ut direkt från en iPhone, iPad, iPod touch eller Mac med AirPrint®. Mer information om att aktivera AirPrint® på skrivaren finns i . Kontrollera att den mobila enheten är ansluten till samma trådlösa nätverk som skrivaren när AirPrint® används.

Så här skriver du ut med AirPrint®:

1. Öppna e-postmeddelandet, fotografiet, webbplatsen eller dokumentet som du vill skriva ut.
2. Tryck på **Åtgärd**-ikonen.
3. Peka på **Skriv ut**.
4. Välj skrivare och ställ sedan in skrivaralternativen.
5. Peka på **Skriv ut**.

Skriva ut från mobil enhet med MOPRIA

Med programfunktionen MOPRIA™ kan du skriva ut från mobila enheter utan att behöva installera en skrivardrivrutin. Med MOPRIA™ kan du skriva ut från din mobila enhet till skrivare med MOPRIA™-funktion.



Obs!

- MOPRIA™ och alla nödvändiga protokoll är aktiverade som standard.
- Kontrollera att den senaste versionen av MOPRIA™ Print Service är installerad på den mobila enheten. Du kan hämta den kostnadsfritt från Google Play Butik.
- Trådlösa enheter måste vara anslutna till samma trådlösa nätverk som skrivaren.
- Skrivarens namn och placering visas i en lista med skrivare med MOPRIA™-funktion på anslutna enheter.

Följ anvisningarna som medföljde den mobila enheten för att skriva ut med MOPRIA™.

Utskriftsegenskaper

Hantera jobb

I fönstret **Jobb** i **Embedded Web Server** kan du visa en lista med aktiva och slutförda utskriftsjobb. I menyn **Jobb** på kontrollpanelen kan du visa listor med aktiva jobb, skyddade jobb och slutförda jobb. Du kan pausa, ta bort, skriva ut och visa förlopp och information om ett markerat jobb. När du skickar en skyddad utskrift kvarhålls jobbet tills du frigör det genom att skriva ett lösenord på kontrollpanelen. Mer information finns på .

Pausa utskriften med möjlighet att ta bort den

1. Tryck på **Hem**-knappen på skrivarens kontrollpanel.
2. Tryck på **Jobb** och tryck på utskriftsjobbets namn.
3. Gör något av följande:
 - Tryck på **Paus** för att pausa utskriften. Tryck på **Återuppta** om du vill återuppta utskriften.
 - Välj **Ta bort** om du vill ta bort utskriften. Tryck på **Ta bort** vid ledtexten.



Obs! Om du inte väljer ett alternativ inom 60 sekunder återupptas jobbet automatiskt.

4. Tryck på **Hem**-knappen för att återgå till startskärmen.

Visa, skriva ut eller ta bort jobb

1. Tryck på **Hem**-knappen på skrivarens kontrollpanel.
2. Tryck på **Jobb** för att visa en lista över aktiva och slutförda jobb.
3. Tryck på ett alternativ för att visa en lista med specifika jobbtyper.
 - Tryck på **Sparade jobb** för att visa sparade jobb. Tryck på jobb, ange antalet och tryck därefter på **OK** för att skriva ut jobbet. Tryck på **Papperskorgen** och därefter på **Ta bort** för att ta bort jobbet.
 - Tryck på **Privata och skyddade jobb** för att visa privata jobb. För att skriva ut jobben, tryck på mappen och därefter på **Skriv ut alla** eller **Ta bort alla**.
 - Tryck på **Privata och skyddade jobb** för skyddade jobb. Tryck på mappen, ange lösenordet och tryck på **OK**. För att skriva ut ett skyddat jobb trycker du på jobbet. För att skriva ut eller ta bort alla jobb i mappen trycker du på **Skriv ut alla** eller **Ta bort alla**.
4. Markera jobbet för att visa information om det.
5. Tryck på **Hem**-knappen för att återgå till startskärmen.



Obs!

- Systemadministratören kan begränsa vilka användare som kan ta bort jobb. Om systemadministratören har begränsat möjligheten att ta bort jobb kan du se jobben men inte ta bort dem.
- Ingen annan än användaren som skickade jobbet eller administratören kan ta bort en skyddad utskrift.

Skriva ut specialjobbtyper

Med specialjobbtyper kan du skicka en utskrift från datorn och sedan skriva ut den via skrivarens kontrollpanel. Välj **Utskriftsalternativ** → **Jobbtyp** för att välja specialjobbtyper via skrivardrivrutinen.

Skriva ut ett sparad jobb

1. Öppna utskriftsinställningarna i programmet. I de flesta program trycker du på **CTRL+P** för Windows eller **CMD+P** för Macintosh.
2. Välj skrivare och öppna skrivardrivrutinen.
 - I Windows klickar du på **Skrivaregenskaper**. Namnet på knappen kan variera mellan olika program.
 - På Macintosh klickar du på **Utskriftsalternativ** i fönstret Utskrift och väljer **Xerox-funktioner**.
3. Välj **Sparade jobb** under Jobbtyp.
4. Skriv ett jobbnamn eller välj ett i listan, och välj sedan **OK**.
5. Välj eventuella andra utskriftsinställningar efter behov.
 - I Windows klickar du på **OK** och sedan på **Skriv ut**.
 - På Macintosh klickar du på **Skriv ut**.

Skriva ut en skyddad utskrift

1. Öppna utskriftsinställningarna i programmet. I de flesta program trycker du på **CTRL+P** för Windows eller **CMD+P** för Macintosh.
2. Välj skrivare och öppna skrivardrivrutinen.
 - I Windows klickar du på **Skrivaregenskaper**. Namnet på knappen varierar i olika program.
 - På Macintosh klickar du på **Förhandsvisa** i fönstret Utskrift och väljer **Xerox-funktioner**.
3. Välj **Skyddad utskrift** vid Jobbtyp.
4. Skriv lösenordet, bekräfta lösenordet och klicka på **OK**.
5. Välj eventuella andra utskriftsinställningar efter behov.
 - I Windows klickar du på **OK** och sedan på **Skriv ut**.
 - På Macintosh klickar du på **Skriv ut**.

Skriva ut en privat utskrift

1. Öppna utskriftsinställningarna i programmet. I de flesta program väljer du **Arkiv→Skriv ut** eller trycker på **CTRL+P** (i Windows).
2. Välj skrivare och klicka på **Egenskaper**. Namnet på knappen varierar i olika program.
3. Välj Privat utskrift vid **Jobbtyp**.
4. Välj eventuella andra utskriftsalternativ och klicka på **OK**.
5. Skicka jobbet till skrivaren genom att klicka på **Skriv ut**.

Skriva ut en provsats

1. Öppna utskriftsinställningarna i programmet. I de flesta program trycker du på **CTRL+P** för Windows eller **CMD+P** för Macintosh.
2. Välj skrivare och öppna skrivardrivrutinen.
 - I Windows klickar du på **Skrivaregenskaper**. Namnet på knappen varierar i olika program.
 - På Macintosh klickar du på **Förhandsvisa** i fönstret Utskrift och väljer **Xerox-funktioner**.
3. Välj **Provsats** som jobbtyp.
4. Välj eventuella andra utskriftsinställningar efter behov.
 - I Windows klickar du på **OK** och sedan på **Skriv ut**.
 - På Macintosh klickar du på **Skriv ut**.

Välja pappersalternativ för utskrift

Det finns två sätt att välja papper för utskriften. Du kan ange att skrivaren ska välja vilket papper som ska användas, baserat på vilken dokumentstorlek, papperstyp och pappersfärg som anges. Du kan också välja ett visst magasin som laddats med önskat papper.

- I Windows finns pappersalternativen i fältet Papper på fliken Utskriftsalternativ.
- På Macintosh finns pappersalternativen i fältet Papper under Papper/Utmatning under **Xerox-funktioner** i fönstret Utskrift.

Skalning

Med skalning förminskas eller förstoras originaldokumentet så att det passar det valda utskriftsformatet.

- I Windows finns alternativ för skalning i fältet Papper på fliken Utskriftsalternativ.
- På Macintosh finns alternativet för skalning i fönstret Utskrift. Klicka på **Visa detaljer** för att visa fler utskriftsalternativ.


Du kan välja bland följande skalningsalternativ:

- Med **Skala automatiskt** förstoras eller förminskas dokumentet så att det passar det valda pappersformatet för utskrift. Skalningsgraden anges i procentrutan under exempelbilden.
- Med **Ingen skalning** ändras inte storleken på sidan som skrivs ut på papperet och 100 % visas i procentrutan. Om originalformatet är större än utskriftsformatet, blir bilden beskuren. Om originalformatet är mindre än utskriftsformatet, infogas tomt utrymme runt bilden.
- Med **Manuell skalning** förstoras eller förminskas dokumentet med den grad som anges i procentrutan under förhandsgranskningen.

Skriva ut på bägge sidor av papperet

Skriva ut ett dubbelsidigt dokument

Om skrivaren har stöd för automatisk dubbelsidig utskrift anges alternativet i skrivardrivrutinen. I skrivardrivrutinen används inställningarna för stående eller liggande orientering från programmet för utskrift av dokumentet.

 **Obs!** Se till att papperets format och vikt stöds. Mer information finns i .

Alternativ för dubbelsidig sidlayout

Du kan ange sidlayout vid dubbelsidig utskrift som bestämmer hur de utskrivna sidorna ska användas. Dessa inställningar åsidosätter orienteringsinställningarna i programmet.

- **Enkelsidig utskrift:** Med detta alternativ sker utskriften på materialets ena sida. Använd det här alternativet när du skriver ut på kuvert, etiketter eller annat material som inte kan skrivas ut dubbelsidigt.
- **Dubbelsidig utskrift:** Med detta alternativ sker utskriften på båda sidorna av papperet så att det kan bindas längs långsidan. Följande bilder visar resultatet med dokument med stående respektive liggande orientering:



Utskrift pågår

- **Dubbelsidig utskrift, vänd vid kortsida:** Båda sidorna av papperet skrivs ut. Utskriften sker så att papperet kan bindas längs kortsidan. Följande bilder visar resultatet med dokument med stående respektive liggande orientering:



 **Obs!** Funktionen Dubbelsidig utskrift ingår bland Miljösmart-inställningarna.

Information om hur du ändrar skrivardrivrutinens grundinställningar finns i .

Utskriftskvalitet

Lägen för utskriftskvalitet:

- Standardutskriftskvalitet: 600 x 600 dpi
- Utökad utskriftskvalitet: 600 x 600 dpi, 8-bitars färgdjup

Bildalternativ

Bildalternativen styr hur skrivaren använder ljushet och kontrast för att framställa dokumentet. Windows PostScript- och Macintosh-skrivardrivrutinerna innehåller flest funktioner på fliken Bildalternativ.

- I Windows finns funktionerna Ljusare/mörkare och Kontrast på fliken Bildalternativ.
- På Macintosh finns bildalternativen i fältet Papper under Papper/Utmatning under **Xerox-funktioner** i fönstret Utskrift.

Ljusare/mörkare

Med funktionen Ljusare/mörkare kan du ställa in den genomgående ljusheten eller mörkheten för text och bilder i utskriften.

Kontrast

Funktionen Kontrast används till att ställa in variationen mellan ljusa och mörka områden i utskriften.

Bildläge

Med Bildläge kan du ändra placeringen av utskriftsbilden på sidan. Du kan flytta bilden längs X- och Y-axlarna på varje ark.

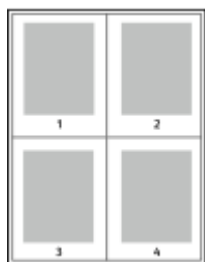
Skriva ut spegelvända bilder

Om PostScript-drivrutinen är installerad kan du skriva ut sidorna spegelvända. Sådana sidor skrivs ut från vänster till höger.

Skriva ut flera sidor på samma arksida

Vid utskrift av flersidiga dokument kan du skriva ut fler än en dokument sida på ett pappersark. Skriv ut 1, 2, 4, 6, 9 eller 16 sidor per utskriftssida genom att välja **Sidor per ark** på fliken Sidlayout.

- I Windows finns Sidlayout på fliken Dokumentalternativ.
- På Macintosh finns Sidlayout i listrutan Förhandsgranskning i fönstret Utskrift.



Välj **Sidkanter** om du vill skriva ut en kant runt varje sida.

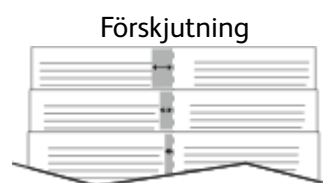
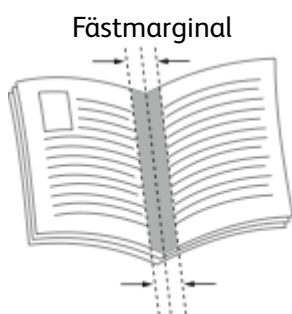
Skriva ut häften

Med dubbelsidig utskrift kan du skriva ut ett dokument som ett litet häfte. Du kan framställa häften med alla pappersformat som kan användas vid dubbelsidig utskrift. Skrivardrivrutinen förminskar automatiskt varje sida och skriver ut fyra sidbilder per ark (två bilder på varje sida). Sidorna skrivs ut i rätt ordning så att du kan fästa ihop sidorna och skapa ett häfte.

- I Windows finns funktionen Häften på fliken Sidlayout. Sidlayout finns på fliken Dokumentalternativ.
- På Macintosh finns Häften i listan Papper/Utmatning under Xerox-funktioner i fönstret Utskrift.

När du skriver ut små häften med drivrutinen för Windows PostScript eller Macintosh kan du ange fästmarginall och förskjutning.

- **Fästmarginall:** Anger horisontellt avstånd i antal punkter mellan bilderna på sidan. En punkt är 0,35 mm.
- **Förskjutning:** Anger hur mycket sidbilderna ska förskjutas utåt (i tiondelar av en punkt). Detta kompenserar för tjockleken på det vikta papperet, som kan kunna göra att bild- och textytor förflyttas en aning utåt när de viks. Välj ett värde mellan 0 och 1,0 punkter.



Välja alternativ för efterbehandling

När en efterbehandlare (tillval) är installerad i skrivaren kan du välja häftning av dokument från din dator. Häftenheten kan häfta upp till 30 ark 105 g/m²-papper.

1. Välj **1 klammer** under **Efterbehandling** på fliken **Utskriftsalternativ**.
2. Klicka på **OK**.

De häftade utskrifterna matas ut i efterbehandlaren.

Välja alternativ för brevlådan

När en brevlåda (tillval) är installerad i skrivaren kan du skicka utskrifter till ett specifikt brevlådefack från din dator.

1. Välj ett av brevlådefacken under **Utmatningsfack** på fliken **Utskriftsalternativ**.
2. Klicka på **OK**.

Utskrifterna levereras i det valda brevlådefacket.

Använda specialsidor

Alternativen under Specialsidor styr hur omslag, mellanlägg och undantagssidor infogas i utskriften.

- I Windows finns fliken Specialsidor på fliken Dokumentalternativ.
- På Macintosh finns Specialsidor i fältet Papper under Papper/Utmatning under Xerox-funktioner i fönstret Utskrift.

Skriva ut omslag

Ett omslag är den första och/eller sista sidan i ett dokument. Du kan välja papperskällor för omslagen som är olika från den källa som används för dokumentets brödtext. Du kan till exempel använda företagets brevhuvud som förstasidan i ett dokument. Du kan också använda kraftigt papper för första och sista sidorna i en rapport. Du kan använda vilket magasin du vill för att skriva ut omslag.

Välj ett av följande alternativ för att skriva ut omslag:

- **Inga omslag:** Med detta alternativ skrivs inga omslag ut. Inga omslag läggs till i dokumentet.
- **Endast främre:** Med detta alternativ skrivs den första sidan ut från angivet magasin.
- **Endast bakre:** Med detta alternativ skrivs den sista sidan ut från angivet magasin.
- **Främre och bakre: Samma** skriver ut främre och bakre omslagssidor från samma magasin.
- **Främre och bakre: Olika** skriver ut främre och bakre omslagssidor från olika magasin.

När du har valt hur omslagssidorna ska skrivas ut kan du välja papper för främre och bakre omslag efter storlek, färg eller typ. Du kan även använda tomt eller förtryckt papper och du kan skriva ut framsidan, baksidan eller båda sidor av omslaget.

Skriva ut mellanlägg

Du kan lägga till tomma eller förtryckta mellanlägg före den första sidan i ett dokument eller efter utvalda sidor i ett dokument. Genom att infoga ett mellanlägg efter vissa sidor i ett dokument kan du avgränsa olika delar av dokumentet. Mellanlägget fungerar även som markör eller platshållare. Tänk på att ange vilket papper som ska användas för mellanläggen.

- **Mellanlägg** används om du vill placera ett mellanlägg efter sidan X, där X är den angivna sidan, eller före sidan 1.
- **Ange antal** anger hur många ark som ska infogas vid varje plats.
- **Sidor:** Anger sidan eller sidintervallet där inställningarna för undantagssidor ska användas. Avgränsa sidorna eller sidintervallen med kommatecken. Ange sidor i ett intervall med ett bindestreck. Om du exempelvis vill ange sidorna 1, 6, 9, 10 och 11 skriver du **1,6,9-11**.
- **Papper:** Visar grundinställningar för pappersformat, pappersfärg och papperstyp som har valts i Använd jobbinställningar.
- **Jobbinställning:** Visar egenskaperna hos papperet till den resterande utskriften.

Skriva ut undantagssidor

Undantagssidor har andra inställningar än övriga sidor i jobbet. Du kan ange andra inställningar för pappersformat, papperstyp och pappersfärg. Du kan också ändra på vilken sida av papperet som utskriften ska ske. En utskrift kan innehålla flera undantag.

Anta exempelvis att utskriften består av 30 sidor. Fem sidor ska skrivas ut enkelsidigt på specialpapper och resterande sidor ska skrivas ut dubbelsidigt på vanligt papper. Då kan du använda undantagssidor.

I fönstret Lägg till undantag kan du ange inställningar för undantagssidorna och välja alternativ papperskälla:

- **Sidor:** Anger sidan eller sidintervallet där inställningarna för undantagssidor ska användas. Avgränsa sidorna eller sidintervallen med kommatecken. Ange sidor i ett intervall med ett bindestreck. Om du exempelvis vill ange sidorna 1, 6, 9, 10 och 11 skriver du 1, 6, 9-11.
- **Papper:** Visar grundinställningarna för pappersformat, -färg och -typ som har valts i Använd jobbinställning.
- **Dubbelsidig utskrift** innebär att du kan välja alternativ för dubbelsidig utskrift. Välj alternativ genom att klicka på **Ned**-pilen:
 - **Enkelsidig utskrift** skriver ut undantagssidorna på en enda sida.
 - **Dubbelsidig utskrift** skriver ut undantagssidorna på båda sidorna av papperet och vänder arken längs långsidan. Utskriften kan bindas längs papperets långsida.
 - **Dubbelsidig utskrift, vänd längs långsida** skriver ut undantagssidorna på båda sidorna av papperet och vänder arken längs kortsidan. Utskriften kan bindas längs papperets kortsida.
 - **Använd jobbinställning** skriver ut jobbet enligt alternativen i Jobbinställningar.
- **Jobbinställning:** Visar pappersegenskaperna för den resterande utskriften.



Obs! Somliga kombinationer av dubbelsidig utskrift och vissa papperstyper och -format kan ge oavsedda resultat.

Skriva ut vattenstämplar i Windows

En vattenstämpel är en specialanpassad text som kan skrivas ut över en eller fler sidor. Du kan till exempel lägga till ett ord som Kopia, Utkast eller Konfidentiellt som en vattenstämpel i stället för att stämpla texten på ett dokument innan du skickar ut det.



Obs!

- Funktionen är endast tillgänglig på Windows-datorer som skriver ut till nätverksskrivare.
- Alla alternativ som visas stöds inte av alla skrivare. Vissa alternativ avser bara en viss skrivarmodell, en viss konfiguration, ett visst operativsystem eller en viss drivrutintyp.
- Vattenstämplar stöds inte i vissa skrivardrivrutiner om häften har valts eller om flera sidor skrivs ut på samma ark.

Så här skriver du ut en vattenstämpel:

1. Klicka på fliken **Dokumentalternativ** i skrivardrivrutinen.
2. Klicka på fliken **Vattenstämpel**.
3. Välj vattenstämpel på menyn Vattenstämpel. Du kan välja mellan förinställda vattenstämplar eller skapa en egen. På den här menyn kan du också hantera vattenstämplar.
4. Välj ett alternativ under Text:

Utskrift pågår

- **Text:** Skriv texten i fältet och ange sedan font.
 - **Tidsstämpel:** Ange datum och klockslag och sedan font.
 - **Bild:** Ange bilden genom att klicka på **bläddringsikonen**.
5. Ange vattenstämpelns skalningsvinkel och läge:
 - Välj det skalningsalternativ som anger bildens storlek i förhållande till originalet. Ändra skala på bilden i steg om 1 % med hjälp av pilarna.
 - Definiera vinkeln på bilden på sidan genom att ange en position, eller rotera bilden åt vänster eller höger i steg om 1 med hjälp av pilarna.
 - Definiera bildens placering på sidan genom att ange en position, eller flytta bilden i steg om 1 med hjälp av pilarna.
 6. Välj hur vattenstämpeln ska skrivas ut vid Lager:
 - **Skriv ut i bakgrunden:** Vattenstämpeln skrivs ut bakom texten och grafiken i dokumentet.
 - **Blanda:** Vattenstämpeln kombineras med texten och grafiken i dokumentet. En blandad vattenstämpel är genomskinlig så att både vattenstämpeln och innehållet i dokumentet syns.
 - **Skriv ut i förgrunden:** Vattenstämpeln skrivs ut framför texten och grafiken i dokumentet.
 7. Klicka på **Sidor** och välj sedan på vilka sidor vattenstämpeln ska skrivas ut:
 - **Skriv ut på alla sidor:** Vattenstämpeln skrivs ut på alla sidor i dokumentet.
 - **Skriv ut endast på sida 1:** Vattenstämpeln skrivs ut bara på den första sidan i dokumentet.
 8. Om du har valt en bild som vattenstämpel ska du ange hur ljus bilden ska vara.
 9. Klicka på **OK**.

Orientering

Du kan välja utskriftsriktning med alternativet Orientering.

- I Windows finns fliken Orientering på fliken Dokumentalternativ.



Obs! Orienteringsinställningen i programmets dialogruta för utskrift kan åsidosätta orienteringsalternativen i skrivardrivrutinen.

- På Macintosh finns alternativ för orientering i fönstret Utskrift.

Du kan välja bland följande alternativ:

- **Stående:** Papperet vänds så att texten och bilderna skrivs ut längs papperets kortsida.



- **Liggande:** Papperet vänds så att texten och bilderna skrivs ut längs papperets långsida.



- **Roterat liggande:** Papperet vänds så att innehållet roteras 180 grader och med underkantens långsida upptill.



Obs! För att skriva ut stående text och bilder i liggande orienteringen på Macintosh ska du avmarkera kryssrutan Roterat automatiskt.

Skriva ut försättssidor

Information om hur du aktiverar och inaktiverar försättssidor finns i *System Administrator Guide* (Systemadministratörshandbok) på www.xerox.com/support/VLB605_VLB615docs.

Välja meddelande om slutfört jobb i Windows

Du kan välja om du vill bli informerad när utskriften är klar. Ett meddelande visas på datorskärmen med namnet på utskriftsjobbet och namnet på skrivaren där det skrevs ut.



Obs! Funktionen är endast tillgänglig på en Windows-dator som skriver ut till en nätverksskrivare.


Så här väljer du att få ett meddelande om slutfört jobb på fliken Avancerat:

1. Välj **Meddelanden**.
2. Välj **Meddela vid slutförda jobb** och välj ett alternativ.
 - **Aktiverad:** Meddelanden aktiveras.
 - **Inaktiverad:** Meddelandefunktionen inaktiveras.
3. Klicka på **OK**.


Använda anpassade pappersformat

Du kan skriva ut på anpassade pappersformat som ligger inom de min- och maxformatgränser som skrivaren kan hantera. Mer information finns i .

Skriva ut på anpassade pappersformat

 **Obs!** Innan du skriver ut på ett anpassat pappersformat måste du definiera det med funktionerna för anpassade pappersformat i skrivaregenskaperna. Mer information finns i .

Skriva ut på papper med anpassat format i Windows

 **Obs!** Innan du skriver ut på ett papper med anpassat format måste du definiera formatet i Skrivaregenskaper.

1. Lägg papperet med anpassat format i magasinet.
2. Välj **Arkiv**→**Skriv ut** i programmet och välj skrivare.
3. I dialogrutan Skriv ut klickar du på **Skrivaregenskaper**.
4. Välj önskat anpassat pappersformat och önskad papperstyp i listan Papper på fliken Utskriftsalternativ.
5. Välj eventuella andra utskriftsalternativ och klicka på **OK**.
6. Välj **Skriv ut** i dialogrutan Skriv ut.

Skriva ut på anpassade pappersformat från en Macintosh-dator

1. Lägg i papperet med anpassad storlek.
2. Klicka på **Arkiv**→**Skriv ut** i appen.
3. Välj det önskade anpassade formatet i listan Pappersformat.
4. Klicka på **Skriv ut**.

Definiera anpassade pappersformat

Om du vill skriva ut på anpassade pappersformat måste du definiera deras längd och bredd i skrivardrivrutinen och på skrivarens kontrollpanel. När du ställer in pappersformatet, se till att du anger samma format som på papperet i magasinet. Om du ställer in fel pappersformat kan skrivarfel inträffa. Inställningarna i skrivardrivrutinen åsidosätter inställningarna på skrivarens kontrollpanel när du skriver ut med hjälp av drivrutinen på datorn.

Skapa och spara anpassade pappersformat i skrivardrivrutinen

Papper med anpassat format kan skrivas ut från valfritt magasin. Inställningarna för papper med anpassat format sparas i skrivardrivrutinen och kan väljas för alla jobb. Information om vilka pappersformat som kan fyllas på i respektive magasin finns i .

Skapa och spara anpassade format för Windows

1. Klicka på fliken **Utskriftsalternativ** i skrivardrivrutinen.
2. Klicka på pilen vid Papper och välj **Annat format**→**Avancerat pappersformat**→**Utskriftsformat**→**Nytt**.
3. I fönstret Nytt anpassat pappersformat anger du höjd och bredd på det nya pappersformatet.

4. Välj måttenhet genom att klicka på knappen **Måttenheter** och välj **Tum** eller **Millimeter**.
5. Spara formatet genom att skriva ett namn på formatet i fältet Namn och sedan klicka på **OK**.

Skapa och spara anpassade format för Macintosh

1. Klicka på **Arkiv** → **Skriv ut** i appen.
2. Klicka på **Pappersformat** och välj **Hantera anpassade format**.
3. Om du vill lägga till ett nytt format klickar du på **plustecknet (+)** i fönstret Hantera pappersformat.
4. Dubbelklicka på **Utan namn** och skriv ett namn på det nya anpassade pappersformatet.
5. Ange höjden och bredden på det nya anpassade formatet.
6. Klicka på pilen vid fältet Ej utskrivbart område och välj skrivaren i listan. Eller ställ in övre, nedre, höger och vänster marginaler under marginalinställningen Användardefinierad.
7. Spara inställningen genom att klicka på **OK**.

Definiera ett anpassat pappersformat via kontrollpanelen

Papper med anpassat format kan skrivas ut från valfritt magasin. Inställningarna för papper med anpassat format sparas i skrivardrivrutinen och kan väljas för alla jobb.

1. Tryck på **Hem**-knappen på skrivarens kontrollpanel.
2. Tryck på **Enhet** → **Pappersmagasin**.
3. Tryck på önskat magasin för dina specialpapper.
4. Tryck på den nuvarande formatinställningen och tryck på **Eget**.
5. Ange det nya pappersformatets höjd och bredd på skärmen Eget pappersformat.
6. Om du ska spara inställningen, pekar du på **OK**.
7. Tryck på Hem-knappen för att återgå till **startskärmen**.

Papper och material

I detta kapitel:

- Översikt över papper och material 146
- Papper som stöds 147
- Lägga i papper 151
- Skriva ut på specialpapper 162

Översikt över papper och material

Skrivaren har konstruerats för att kunna användas med olika papper och andra typer av material. Följ anvisningarna i det här avsnittet så får du bästa möjliga utskriftskvalitet samtidigt som du undviker papperskvadd:

- Använd enbart papper som har godkänts av Xerox. Mer information finns i .
- Använd endast torrt, oskadat papper.
- Vissa papper och andra materialtyper kan orsaka dålig utskriftskvalitet, fler papperskvaddar eller skador på skrivaren. Mer information finns i .
- Se till att papperstypen som väljs i skrivardrivrutinen överensstämmer med papperstypen som du skriver ut på.
- Om du har samma pappersformat i mer än ett magasin måste du se till att rätt magasin har valts i skrivardrivrutinen.
- Förvara dina papper och annat material på rätt sätt för bästa utskriftskvalitet. Mer information finns i .

Papper som stöds

Skrivaren har konstruerats för att kunna användas med olika papper och andra typer av material. Följ anvisningarna i det här avsnittet, så får du bästa möjliga utskriftskvalitet samtidigt som du undviker papperskvadd.

Bäst resultat får du om du använder Xerox-materialet som rekommenderas för skrivaren.

Rekommenderat material

En lista över papper och material som rekommenderas för skrivaren finns på:

- www.xerox.com/rmlna Recommended Media List (Rekommenderad materiallista) (USA)
- www.xerox.com/rmleu Recommended Media List (Rekommenderad materiallista) (Europa)

Beställa papper

Beställ papper eller annat material genom att kontakta en lokal återförsäljare eller gå till www.xerox.com/supplies.

Allmänna riktlinjer för att lägga i papper

- Lägg inte i för mycket i magasinen. Fyll inte på papper ovanför magasinets maxstreck.
- Ändra styrskenorna så att de passar pappersformatet.
- Bläddra igenom papperet innan det läggs i magasinet.
- Om det ofta inträffar papperskvaddar bör du använda papper eller annat godkänt material från en ny förpackning.
- Skriv inte ut på etikettark där etiketter har tagits bort.
- Använd endast papperskuvert. Skriv ut kuvert endast enkelsidigt.

Papper som kan skada skrivaren

Vissa papper och andra materialtyper kan emellertid orsaka dålig kvalitet, fler papperskvaddar eller skador på skrivaren. Använd inte följande:

- Skrovligt eller poröst papper.
- Papper för bläckstråleskrivare
- Glättat eller bestruket papper ej avsett för laserskrivare
- Fotokopierat papper
- Papper som har vikts eller skrynklats
- Papper med utstansningar eller perforeringar
- Häftat papper
- Fönsterkuvert eller kuvert med metallklämmor, kantlimning eller självhäftande remsa med skyddspapper
- Vadderade kuvert
- Plastmaterial
- Stordior

- !** **Försiktighet!** Xerox garanti, serviceavtal och Xerox Total Satisfaction Guarantee (Garanti för fullständig belåtenhet) omfattar inte skador som orsakats av otillåtet papper eller annat specialmaterial. Xerox Total Satisfaction Guarantee (Garanti för fullständig belåtenhet) finns i USA och Kanada. Täckning kan variera utanför dessa områden. Kontakta din lokala representant om du vill ha mer information.

Anvisningar för pappersförvaring

Förvara dina papper och annat material på rätt sätt för bästa utskriftskvalitet.

- Förvara papperet mörkt, svalt och relativt torrt. De flesta pappersvaror tar lätt skada av ultraviolett ljus och synligt ljus. Ultraviolett ljus som avges från solen och lysrör, är särskilt skadlig för papper.
- Minska exponeringen av papper för starkt ljus under långa perioder.
- Behåll konstant temperatur och relativ luftfuktighet.
- Undvik att lagra papper i vindsutrymmen, kök, garage eller källare. Sådana utrymmen kan lätt bli fuktiga.
- Papper ska förvaras liggande på pallar eller hyllor, i kartonger eller skåp.
- Undvik mat och dryck i närheten av den plats där papper förvaras eller hanteras.
- Öppna inte förslutna pappersförpackningar förrän papperen ska fyllas på i skrivaren. Låt papperet ligga kvar i originalförpackningen. Pappersomslaget skyddar papperet från att torka ut eller absorbera fukt.
- Vissa specialmaterial är förpackade i återförslutningsbara plastpåsar. Förvara materialet i plastpåsen tills det ska användas. Förvara oanvänt material i återförsluten påse.

Papperstyper och vikter som stöds

Magasin	Papperstyper	Vikter
Magasin 1 och magasin 2–5 Manuellt magasin	Återvunnet	60–80 g/m ²
	Vanligt	60–90 g/m ²
	Eget Hålat Papper med brevhuvud Förtryckt	60–105 g/m ²
	Bond	91–105 g/m ²
	Tunn kartong	106–176 g/m ²
	Kartong	177–220 g/m ²
	Etiketter	
Stormagasin	Återvunnet	60–80 g/m ²
	Vanligt	60–90 g/m ²
	Eget	60–105 g/m ²


Magasin	Papperstyper	Vikter
	Hålat Papper med brevhuvud Förtryckt	
	Bond	91–105 g/m ²
	Tunn kartong	106–176 g/m ²
Magasin 1 och manuellt magasin	Kuvert	

Standardformat som stöds

Pappersformaten nedan identifieras automatiskt i magasinen och är tillgängliga som formatalternativ.

Magasin	Europeiska standardformat	Nordamerikanska standardformat
Manuellt magasin	A6 (105 x 148 mm, 4,1 x 5,8 tum) A5 (148 x 210 mm, 5,8 x 8,3 tum) A4 (210 x 297 mm, 8,3 x 11,7 tum) 215 x 315 mm Kuvert DL (110 x 220 mm, 4,33 x 8,66 tum) Kuvert C5 (162 x 229 mm, 6,4 x 9 tum) B5 ISO (176 x 250 mm, 6,9 x 9,8 tum)	Kort (102 x 152 mm, 4 x 6 tum) 127 x 178 mm, 5 x 7 tum Statement (140 x 216 mm, 5,5 x 8,5 tum) Executive (184 x 267 mm, 7,25 x 10,5 tum) 203 x 254 mm, 8 x 10 tum Letter (216 x 279 mm, 8,5 x 11 tum) Folio (216 x 330 mm, 8,5 x 13 tum) Legal (216 x 356 mm, 8,5 x 14 tum) Kuvert Monarch (98 x 190 mm, 3,9 x 7,5 tum) Kuvert nr. 10 (241 x 105 mm, 4,1 x 9,5 tum)
Magasin 1 och magasin 2–5	A5 (148 x 210 mm, 5,8 x 8,3 tum) A4 (210 x 297 mm, 8,3 x 11,7 tum) B5 ISO (176 x 250 mm, 6,9 x 9,8 tum)	Executive (184 x 267 mm, 7,25 x 10,5 tum) Letter (216 x 279 mm, 8,5 x 11 tum) Legal (216 x 356 mm, 8,5 x 14 tum) Folio (216 x 330 mm, 8,5 x 13 tum)
Stormagasin	A4 (210 x 297 mm, 8,3 x 11,7 tum)	Letter (216 x 279 mm, 8,5 x 11 tum)

Standardformat som stöds för automatisk dubbelsidig utskrift

 **Obs!** Information om den automatiska dokumentmataren för dubbelsidig utskrift finns i .

Europeiska standardformat	Nordamerikanska standardformat
A4 (210 x 297 mm, 8,3 x 11,7 tum) A5 (148 x 210 mm, 5,8 x 8,3 tum) 215 x 315 mm, 8,5 x 12,4 tum B5 (176 x 250 mm, 6,9 x 9,8 tum)	Legal (216 x 356 mm, 8,5 x 14 tum) Letter (216 x 279 mm, 8,5 x 11 tum) Folio (216 x 330 mm, 8,5 x 13 tum) Executive (184 x 267 mm, 7,25 x 10,5 tum) 203 x 254 mm, 8 x 10 tum

Papperstyper och vikter som stöds för automatisk dubbelsidig utskrift

Papperstyp	Vikt
Återvunnet	60–80 g/m ²
Vanligt	60–90 g/m ²
Eget Hålat Papper med brevhuvud Förtryckt	60–105 g/m ²
Bond	91–105 g/m ²
Tunn kartong	106–176 g/m ²

Anpassade pappersformat som stöds

Facknummer	Pappersformat
Magasin 1	Minst: 76 x 190 mm (3 x 7,5 tum) Högst: 216 x 356 mm (8,5 x 14 tum)
Magasin 2–5	Minst: 76 x 190 mm (3 x 7,5 tum) Högst: 216 x 356 mm (8,5 x 14 tum)
Manuellt magasin	Minst: 76 x 127 mm (3 x 5 tum) Högst: 216 x 356 mm (8,5 x 14 tum)
Stormagasin	Endast A4 eller Letter
Dubbelsidig utskrift, ej tillgänglig på N-modellen	Minst: 140 x 203 mm (5,5 x 8,0 tum) Högst: 216 x 356 mm (8,5 x 14 tum)

Ändra pappersinställningar

När du fyller på papper i ett magasin kan du ändra magasininställningarna. Följande alternativ finns:

- **Helt justerbart:** Om du väljer den här inställningen kan du ändra pappersformat, -typ och -färg när du fyller på papper i magasinet.
- **Ej justerbart:** Om du väljer den här inställningen kan du inte ändra pappersformat, -typ och -färg när du fyller på papper i magasinet.
- **Manuellt magasin:** När det finns papper i detta magasin används det till utskriftsjobb för vilka du inte anger ett visst magasin.

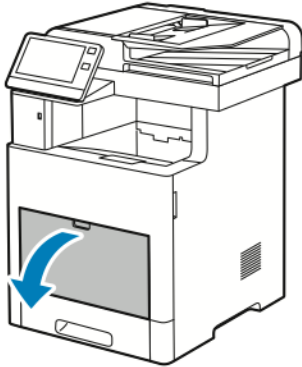
Mer information om att ändra pappersinställningar när du fyller på papper i magasin 1–5 finns i .
Mer information om att ändra pappersinställningar när du fyller på papper i det manuella magasinet finns i .

Lägga i papper

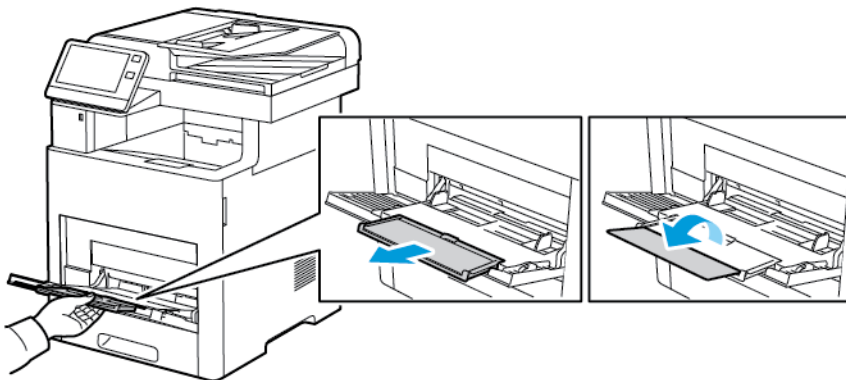
Fylla på papper i det manuella magasinet

Så här fyller du på papper i det manuella magasinet:

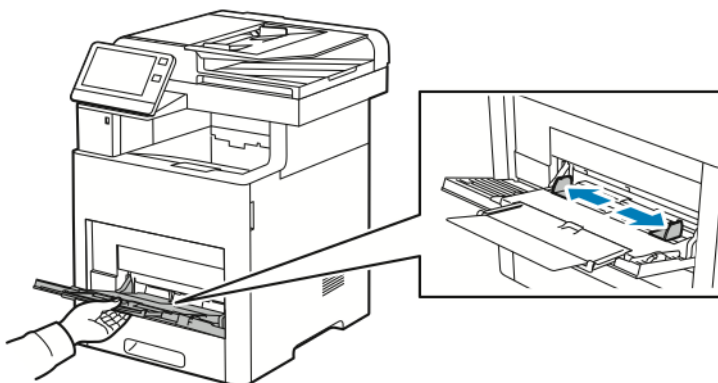
1. Öppna det manuella magasinet. Om det redan finns papper i det manuella magasinet, ta bort eventuellt papper som har avvikande format eller typ.



2. Dra ut och öppna det manuella magasinets magasin förlängning för större pappersformat.




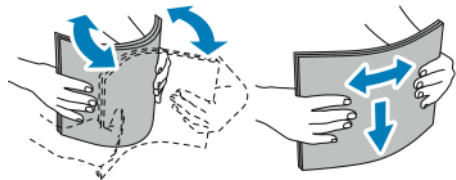
3. Flytta breddstöden till magasinets kanter.




Papper och material

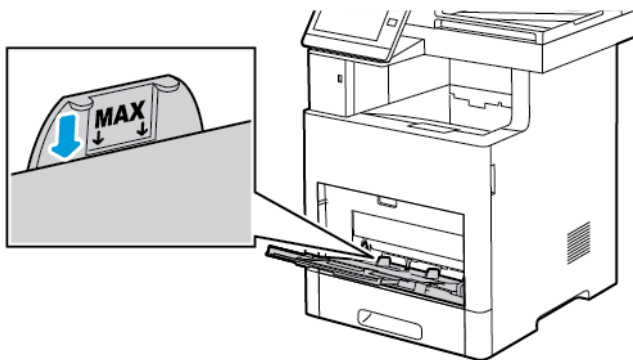
4. Böj arken fram och tillbaka och bläddra igenom dem. Stöt sedan bunten jämn mot en plan yta. På så sätt särar du på pappersark som har fastnat i varandra och minskar därmed risken för papperskvadd.

 **Obs!** Undvik papperskvaddar och felmatningar genom att inte ta ut papperet från förpackningen förrän det ska användas.

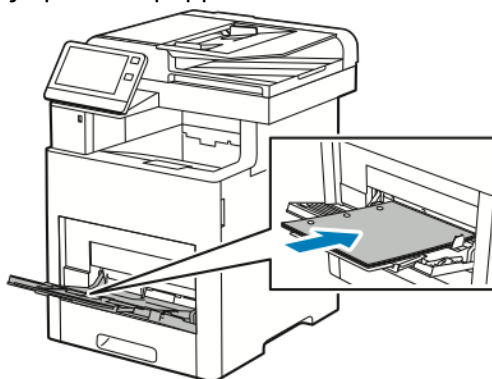


5. Fyll på papperet i magasinet.

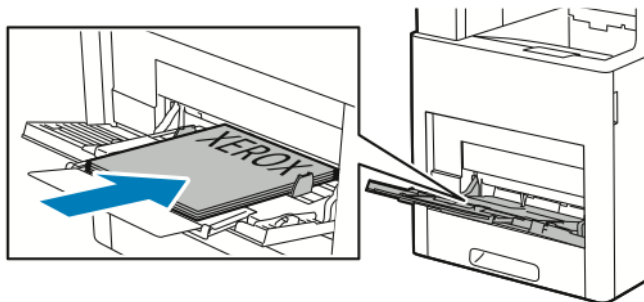
-  **Obs!** Fyll inte på papper över maxstrecket. Om du fyller på för mycket papper kan pappersstopp inträffa.



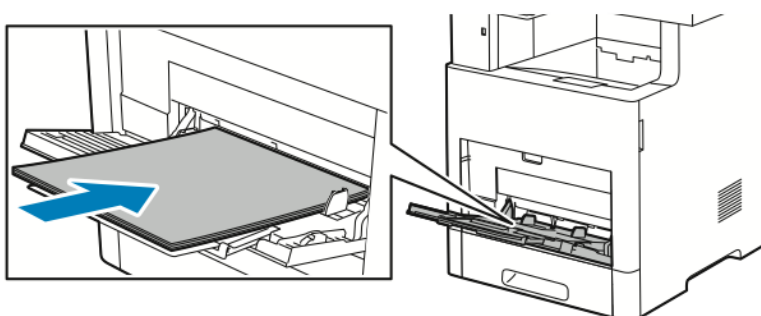
- Fyll på hålat papper med hålen åt vänster.



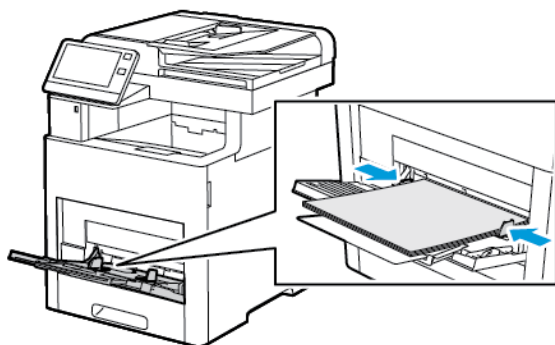
- Vid enkelsidig utskrift ska brevpapper och förtryckt papper placeras med framsidan uppåt och den övre kanten vänd inåt mot skrivaren.



- Vid dubbelsidig utskrift ska brevpapper och förtryckt papper placeras med framsidan nedåt och den övre kanten vänd inåt mot skrivaren.



- Justera breddstöden så att de ligger an mot kanterna på papperen.

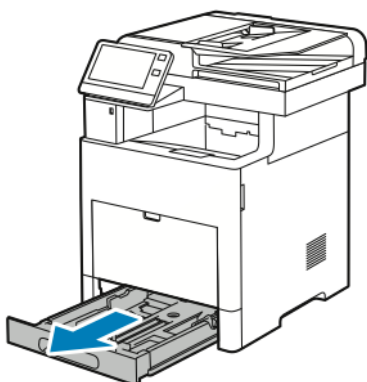


- En ledtext på skrivaren ber dig bekräfta papperstypen, -formatet och -färgen.
 - Tryck på **OK** om papperstypen, -formatet och -färgen är korrekta.
 - Ändra inställningarna om papperstypen, -formatet eller -färgen är fel.
 - Välj papperstyp genom att trycka på den nuvarande papperstypen och välja typ i listan.
 - Välj arkformat genom att trycka på den nuvarande formatinställningen och välja format i listan.
 - Välj pappersfärg genom att trycka på den nuvarande pappersfärgen och välja färg i listan.
 - Tryck på **OK** för att spara inställningarna.

Anpassa magasin 1 och magasin 2–5 till papperslängden

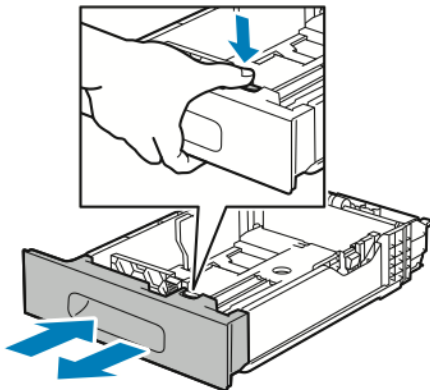
Du kan ställa in längden på magasinet så att det passar pappersformaten A4, Letter (8,5 x 11 tum) och Legal (8,5 x 14 tum). Med inställningen Legal sticker magasinet ut framtill på skrivaren. Så här ändrar du magasinerna så att de passar papperets längd:

- Dra ut magasinet ur skrivaren tills magasinet tar stopp. Lyft främre delen av magasinet något och dra ut det.

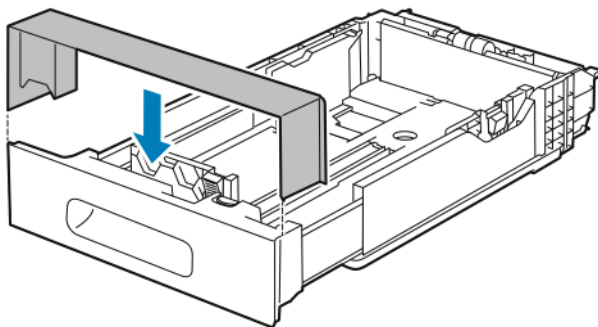


- Ta bort allt papper från magasinet.

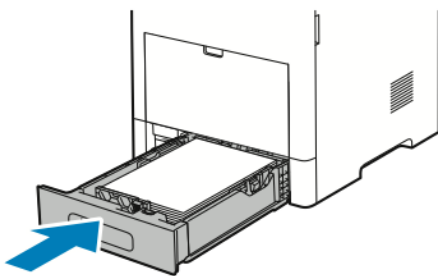
- Om du vill förkorta magasinet så att det passar kortare pappersformat håller du i dess bakre del med ena handen. Tryck med andra handen in frigöringspärren framtill på magasinet och tryck in ändarna tills de klickar på plats.



- Om du vill förlänga magasinet, håll i dess bakre del med ena handen. Tryck med andra handen in frigöringspärren framtill på magasinet och dra ändarna utåt tills de klickar på plats.
- Skydda papperet när magasinet är förlängt genom att placera pappersskyddet på den förlängda delen av pappersmagasinet



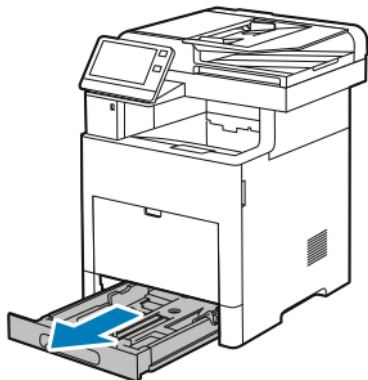
- Fyll på papper i magasinet innan du sätter tillbaka det i skrivaren.



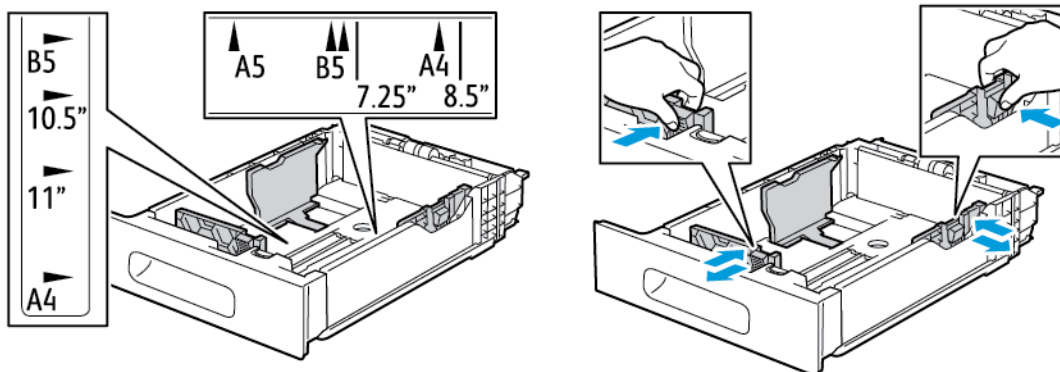
Fylla på papper i magasin 1–5

Fylla på papper i magasin 1 och tillvalsmagasinen 2–5

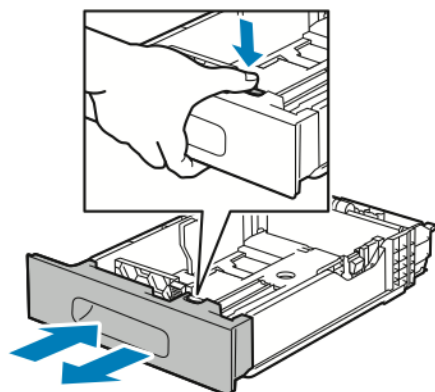
1. Dra ut magasinet ur skrivaren tills magasinet tar stopp. Lyft främre delen av magasinet något och dra ut det helt.



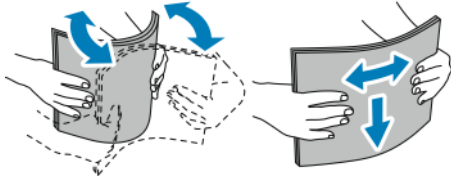
2. Justera längd- och breddstöden enligt bilden.




3. Legal: Förläng magasinet framkant genom att trycka på den gröna frigöringsspaken och dra magasinet utåt.

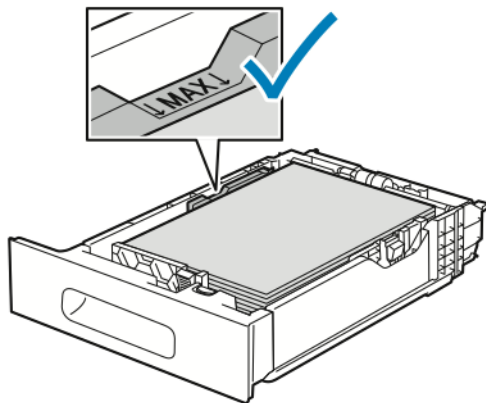


4. Böj arken fram och tillbaka och bläddra igenom dem. Stöt sedan buntens jämn mot en plan yta. På så sätt särrar du på pappersark som har fastnat i varandra och minskar därmed risken för papperskvadd.

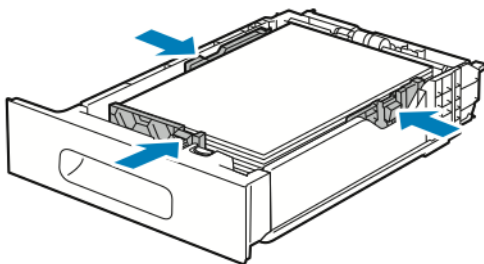


5. Fyll på papper i magasinet med framsidan upp.
- Fyll på hålat papper med hålen åt vänster.
 - Fyll på etiketter i magasinet med framsidan upp.
 - Vid enkelsidig utskrift placeras brevpapper med framsidan upp och den övre kanten mot baksidan i magasinet.
 - Vid dubbelsidig utskrift ska brevpapper och förtryckt papper placeras med framsidan nedåt och den övre kanten vänd inåt mot skrivaren.

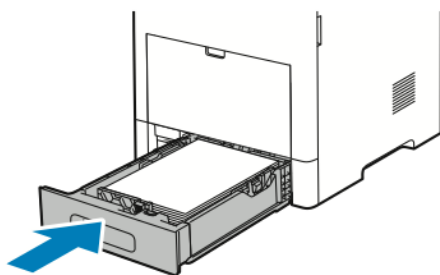
 **Obs!** Fyll inte på papper över maxstrecket. Om du fyller på för mycket i magasinet kan det inträffa kvadd.




6. Ändra längd- och breddstöden så att de passar papperet.

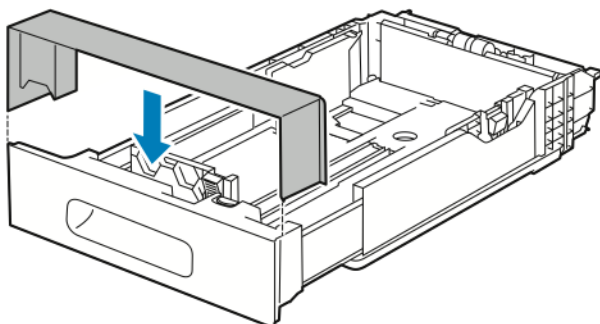


7. Sätt i magasinet i skrivaren.



 **Obs!** För att undvika papperskvadd bör du inte ta bort pappersomslaget medan utskrift pågår.

8. Om magasinet har förlängts för papper i Legal-format sticker det ut när det sätts in i skrivaren. Du kan sätta ett pappersskydd över delen som sticker ut.

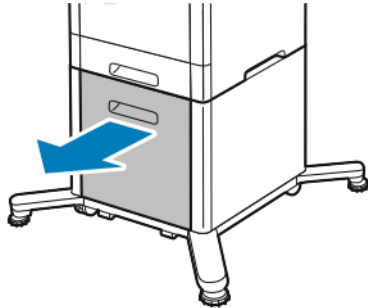


9. Om magasinläget Helt justerbart är valt visas en uppmaning om att ställa in papperets typ, format och färg.
- Tryck på **OK** om papperstypen, -formatet och -färgen är korrekta.
 - Ändra inställningarna om papperstypen, -formatet eller -färgen är fel.
 - Välj papperstyp genom att trycka på den nuvarande papperstypen och välja typ i listan.
 - Välj arkformat genom att trycka på den nuvarande formatinställningen och välja format i listan.
 - Välj pappersfärg genom att trycka på den nuvarande pappersfärgen och välja färg i listan.
 - Tryck på **OK** för att spara inställningarna.
10. Så här ställer du in läget Ej justerbart för ett magasin:
- Tryck på **Hem**-knappen på skrivarens kontrollpanel.
 - Tryck på **Enhet** → **Pappersmagasin**.
 - Tryck på önskat magasin.
 - Tryck på **Magasinsläge** och sedan på **Ej justerbart** för att ange ett pappersformat eller en papperstyp eller -färg för magasinet.
 - Välj pappersformat genom att trycka på den nuvarande formatinställningen och välja format.
 - Välj papperstyp genom att trycka på den nuvarande papperstypen och välja typ.
 - Välj pappersfärg genom att trycka på den nuvarande pappersfärgen och välja färg.
 - Tryck på **OK** för att spara inställningarna.
 - Tryck på **Hem**-knappen för att återgå till **startskärmen**.

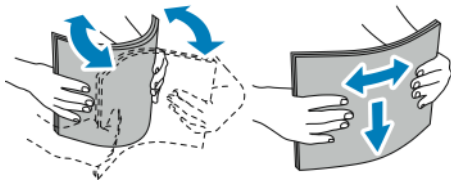
Fylla på papper i stormagasinet

Stormagasinet rymmer endast pappersformaten A4 och 8,5 x 11 tum och fylls på för matning med kortsidan först.

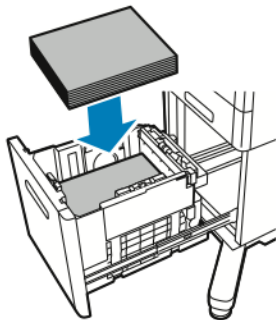
1. Dra långsamt ut magasinet så långt det går.




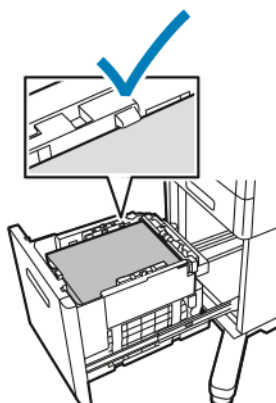
2. Böj arken fram och tillbaka och bläddra igenom dem innan du fyller på dem i magasinet.



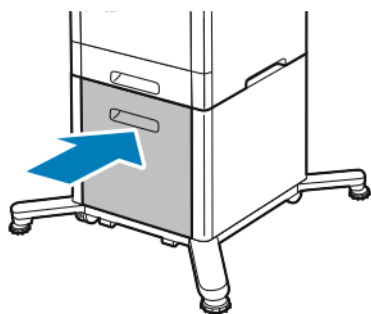
3. Fyll på papperet i magasinet.



 **Obs!** Fyll inte på papper över maxstrecket. Om du fyller på för mycket i magasinet kan det inträffa kvadd.



4. Skjut in magasinet tills det tar stopp.



5. Om magasinläget Helt justerbart är valt visas en uppmaning om att ställa in papperets typ, format och färg.
 - a. Tryck på **OK** om papperstypen, -formatet och -färgen är korrekta.
 - b. Ändra inställningarna om papperstypen, -formatet eller -färgen är fel.
 - Välj papperstyp genom att trycka på den nuvarande papperstypen och välja typ i listan.
 - Välj pappersformat genom att trycka på den nuvarande formatinställningen och välja format i listan.
 - Välj pappersfärg genom att trycka på den nuvarande pappersfärgen och välja färg i listan.
 - c. Tryck på **OK** för att spara inställningarna.

Ställa in magasinläge

Magasinets läge avgör om du blir ombedd att bekräfta eller ändra pappersinställningarna när du fyller på papper i magasinet. Magasinets läge avgör också hur skrivaren reagerar vid papperskonflikter eller andra konflikter mellan inställningar och verkligheten. Så anger du läget för manuellt magasin:

1. Tryck på **Hem**-knappen på skrivarens kontrollpanel.
2. Tryck på **Enhet** → **Pappersmagasin**.
3. Tryck på ikonen **Manuellt magasin**. Det visas i den översta positionen, före numrerade magasin.
4. Tryck på **Magasinläge**.
5. Välj önskat läge:
 - **Manuellt**: du blir ombedd att bekräfta eller ändra inställningarna av pappersmagasinet när du lägger papper i det manuella magasinet. Det manuella magasinet ställs även in som grundinställt magasin för utskriftsjobb som görs utan att magasin anges.
 - **Helt justerbart**: du blir ombedd att bekräfta eller ändra inställningarna av pappersmagasinet när du lägger papper i det manuella magasinet.
6. Om du ska spara inställningen, pekar du på **OK**.
7. Tryck på **Hem**-knappen när du vill återgå till startskärmen.

Ställa in magasinläge för magasin 1–5

1. Tryck på **Hem**-knappen på skrivarens kontrollpanel.
2. Tryck på **Enhet** → **Pappersmagasin**.
3. Välj önskat magasin.

4. Tryck på **Magasinläge**.
5. Välj önskat läge:
 - **Helt justerbart**: du blir ombedd att bekräfta eller ändra inställningarna av pappersmagasinet när du lägger papper i det.
 - **Ej justerbart**: aktuella inställningar av pappersformat och -typ används, och du blir inte ombedd att bekräfta eller ändra inställningarna. Med den här inställningen använder du ett magasin för utskrift på en viss papperstyp och ett visst pappersformat, till exempel Letter-format eller hålat papper.
6. Om du ska spara inställningen, pekar du på **OK**.
7. Tryck på **Hem**-knappen när du vill återgå till startskärmen.

Skriva ut på specialpapper

Beställ papper eller annat material genom att kontakta en lokal återförsäljare eller gå till www.xerox.com/supplies.

För information:

- www.xerox.com/rmlna Recommended Media List (Rekommenderad materiallista) (USA)
- www.xerox.com/rmleu Recommended Media List (Rekommenderad materiallista) (Europa)

Kuvert

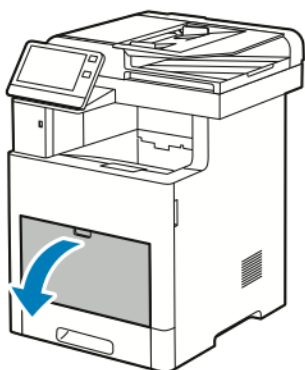
Du kan skriva ut kuvert från magasin 1 och det manuella magasinet.

Riktlinjer för utskrift av kuvert

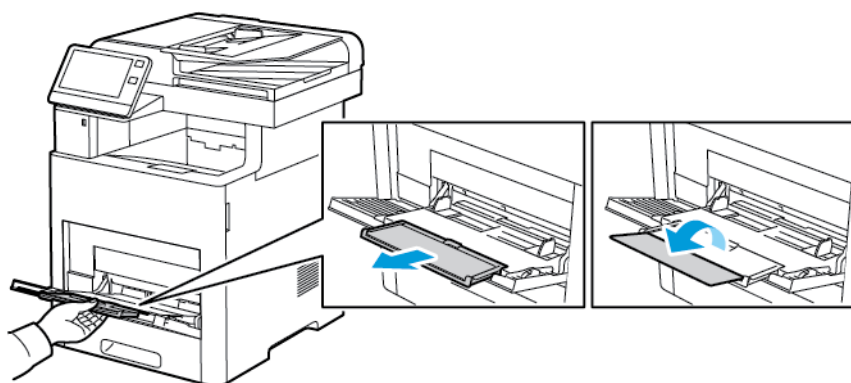
- Använd endast papperskuvert.
- Använd inte fönsterkuvert eller kuvert med metallklämmor.
- Utskriftskvaliteten beror på vilken kvalitet kuverten har och hur de ser ut. Om du inte får det önskade resultatet, försök med kuvert av andra märken.
- Behåll konstant temperatur och relativ luftfuktighet.
- Förvara oanvända kuvert i förpackningen för att undvika fukt och uttorkning som kan försämra utskriftskvaliteten och orsaka att papperet skrynklar sig. Fukt kan medföra att kuverten försluts före eller under utskrift.
- Ta bort luftbubblor från kuverten genom att lägga en tung bok på dem innan du lägger dem i magasinet .
- Välj Kuvert som papperstyp i drivrutinen.
- Använd inte vadderade kuvert. Använd plana kuvert.
- Använd inte kuvert med värmeaktiverat lim.
- Använd inte kuvert med förslutning med täckremsa.

Fylla på kuvert i det manuella magasinet

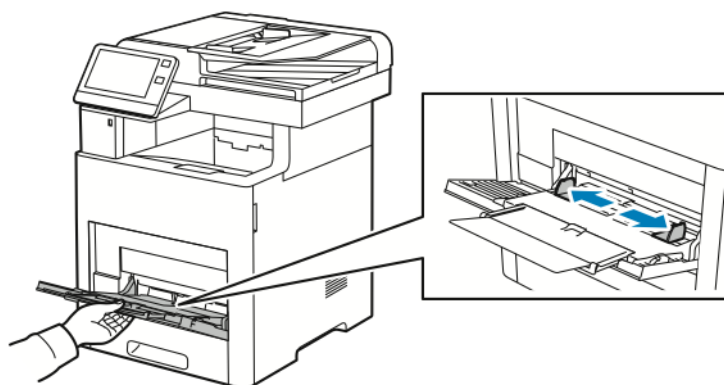
1. Öppna det manuella magasinet.



2. Dra ut och öppna det manuella magasinet magasin förlängning för större pappersformat.



3. Flytta pappersstöden till magasinets kanter.



Obs!

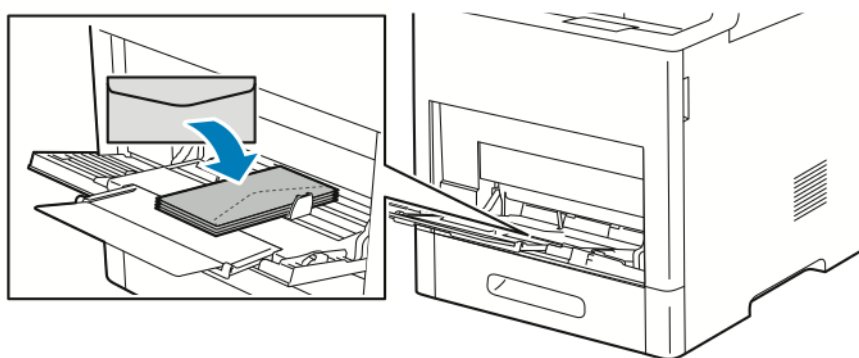
- Undvik papperskvadd genom att kontrollera att kuvertens främre kanter är plana eller lätt krökta uppåt (mindre än 5 mm) innan de fylls på i magasinet. Om kanten är krökt eller svälld viker du den för att plana ut den. Krökens längd måste ligga inom 8–10 mm. Kuvertens främre kanter får inte vara krökta nedåt, då det kan orsaka kvadd eller felmatning.
- Fyll på kuvert upp till 16,5 mm i höjd. Det motsvarar 10–20 kuvert, beroende på fabrikat, format och material.

Papper och material

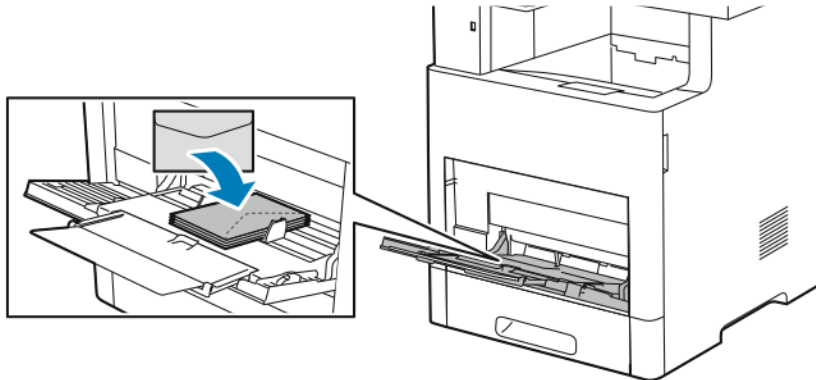
- Om kuverten inte läggs i det manuella magasinet direkt efter att de har tagits ut ur förpackningen kan de bli buktiga. Plana ut kuverten innan de läggs i magasinet för att undvika kvadd.



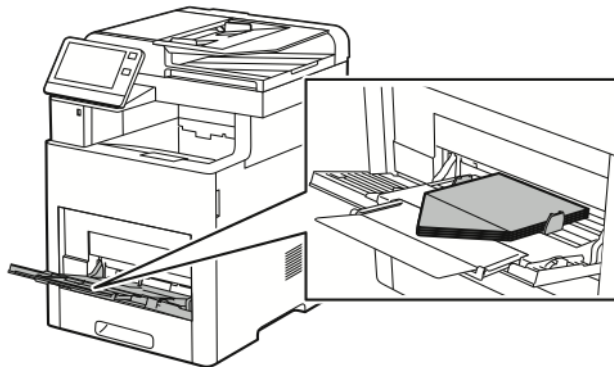
4. Välj ett alternativ för att fylla på kuverten:
 - Kuvert nr 10 läggs i med kortsidan inåt skrivaren, flikarna nedåt och vända åt höger.



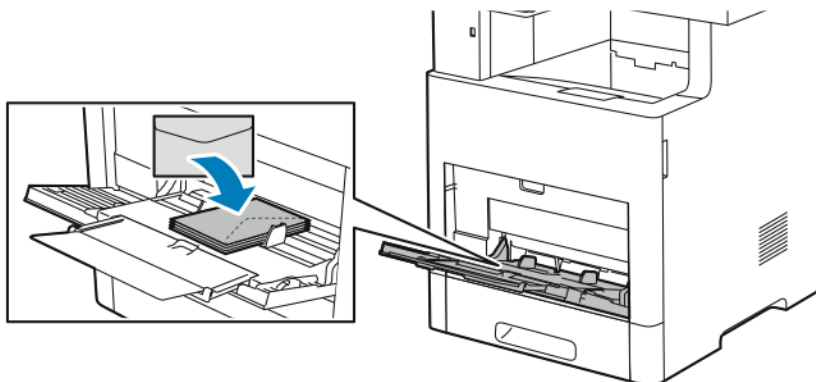
- Hantera Monarch- och DL-kuvert på ett av följande sätt. Pröva ett annat alternativ om kuvertet blir skrynkligt.
- Fyll på kuvert med kortsidan vänd in mot skrivaren med flikarna nedåt och vända åt höger.



- Fyll på kuvert med framsidan upp, flikarna öppna och nedåt, och kuvertets nederkant in mot skrivaren.

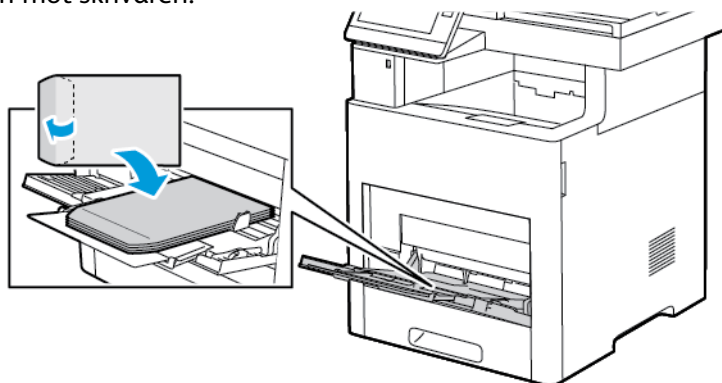


- Fyll på kuvert med framsidan upp och flikarna stängda, nedåt och in mot skrivaren.

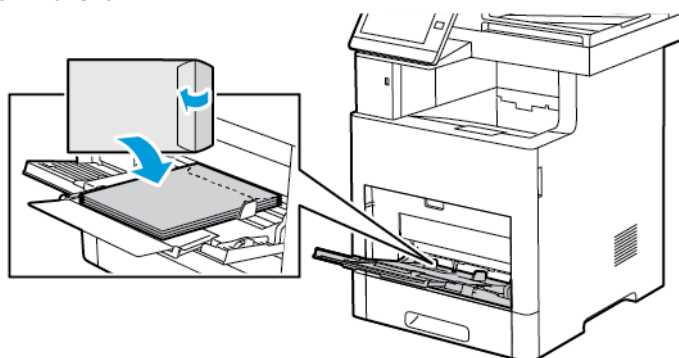


Papper och material

- Hantera C5-kuvert på ett av följande sätt. Prova ett annat sätt om kuverten skrynklas.
- Fyll på kuvert med framsidan upp, flikarna öppna och nedåt, och kuvertets nederkant in mot skrivaren.



- Fyll på kuvert med framsidan upp, flikarna stängda och nedåt, och kortsidan in mot skrivaren.

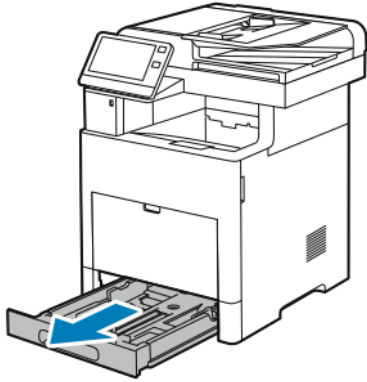


Obs! För att kuvert ska skrivas ut korrekt när du fyller på dem med flikarna öppna, väljer du lämplig orientering i skrivardrivrutinen. Om bilden behöver vändas väljer du **Rotera 180°** i skrivardrivrutinen.

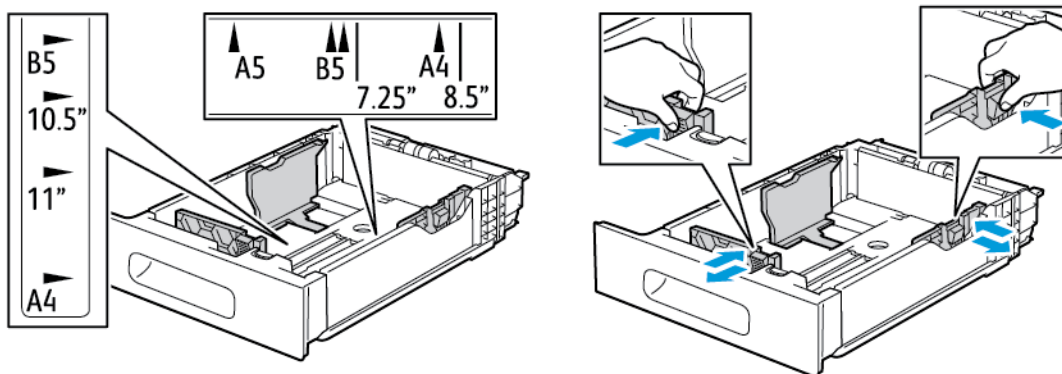
5. Justera papperstöden så att de ligger an mot kanterna på kuverten.
6. En ledtext på skrivaren ber dig bekräfta papperstypen, -formatet och -färgen.
 - a. Tryck på **OK** om papperstypen, -formatet och -färgen är korrekta.
 - b. Ändra inställningarna om papperstypen, -formatet eller -färgen är fel.
 - Välj papperstyp genom att trycka på den nuvarande papperstypen och välja **Kuvert** i listan.
 - Välj format genom att trycka på den nuvarande formatinställningen och välja format i listan.
 - Välj kuvertfärg genom att trycka på den nuvarande pappersfärgen och välja färg i listan.
 - c. Tryck på **OK** för att spara inställningarna.

Fylla på kuvert i magasin 1

1. Dra ut magasinet ur skrivaren tills det tar stopp. Lyft främre delen av magasinet något och dra ut det.



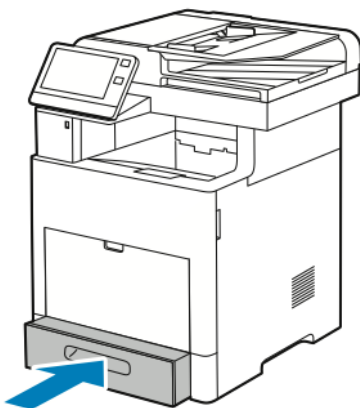
2. Ta bort allt papper ur magasinet.
3. Justera längd- och breddstöden enligt bilden.



4. Lägg i kuvert i magasinerna med flikarna stängda och vända nedåt samt kortsidan vänd in mot skrivaren.

 **Obs!** Fyll inte på fler än 50 kuvert (up to 45 mm i höjd) i magasinet.

5. Justera papperstöden så att de ligger an mot kanterna på kuverten.
6. Skjut in magasinet i skrivaren igen.



7. Om magasinläget Helt justerbart är valt visas en uppmaning om att ställa in papperets typ, format och färg.
 - a. Tryck på **OK** om papperstypen, -formatet och -färgen är korrekta.

- b. Ändra inställningarna om papperstypen, -formatet eller -färgen är fel.
 - Välj papperstyp genom att trycka på den nuvarande papperstypen och välja **Kuvert** i listan.
 - Välj pappersformat genom att trycka på den nuvarande formatinställningen och välja **Eget** i listan. Tryck på fältet Längd och ange ett numeriskt värde. Tryck på fältet Bredd och ange ett numeriskt värde. Välj **OK**.
 - Välj pappersfärg genom att trycka på den nuvarande pappersfärgen och välja färg i listan.
 - c. Tryck på **OK** för att spara inställningarna.
8. Välj pappersinställningar i fönstret Skriv ut på din dator och klicka på **OK**. Tryck på **Skriv ut** för att skriva ut på kuverten.

Etiketter

Etiketter kan skrivas ut från det manuella magasinet eller magasin 1.

Riktlinjer för utskrift av etiketter

- Använd etiketter som är avsedda för laserskrivare.
- Använd inte vinyletiketter.
- Mata inte ett etikettark genom skrivaren mer än en gång.
- Använd inte etiketter med torrlim.
- Skriv ut endast på ena sidan av etikettarket. Använd endast hela ark med etiketter.
- Förvara oanvända etiketter i sin originalförpackning. Behåll etikettarken i originalförpackningen tills de ska användas. Lägg tillbaka oanvända etikettark i originalförpackningen och förslut den.
- Förvara inte etiketter i extremt torra eller fuktiga miljöer eller i extrem värme eller kyla. Om etiketter förvaras under extrema förhållanden kan det orsaka dålig utskriftskvalitet eller att de fastnar i skrivaren.
- Byt ut lagret ofta. Om etiketterna lagras för länge under extrema förhållanden kan de rulla ihop och orsaka stopp i skrivaren.
- Välj Etiketter som papperstyp i drivrutinsprogrammet.
- Ta bort allt annat papper från magasinet innan du lägger i etiketter.

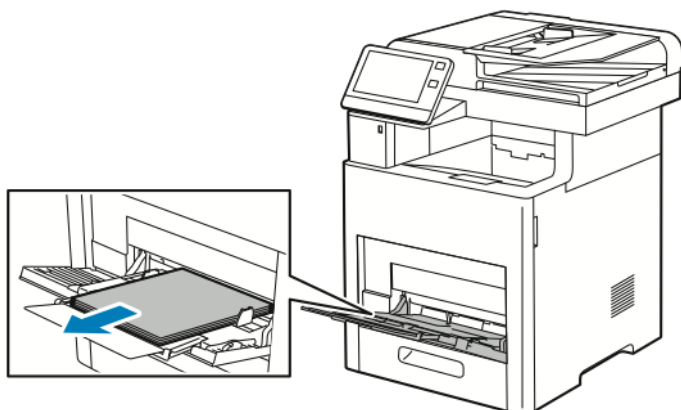


WARNING!

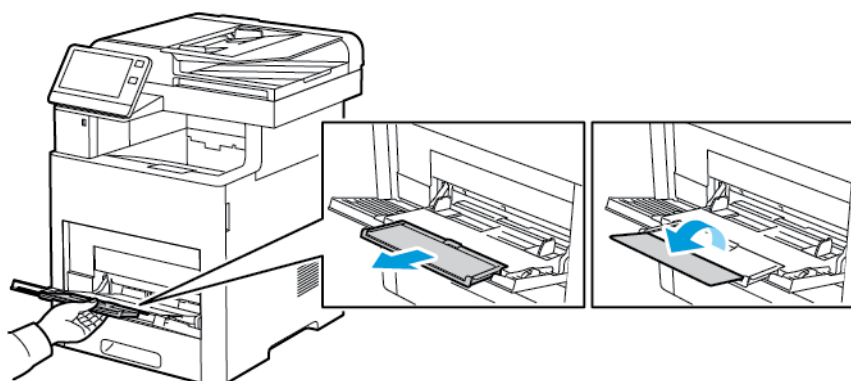
Använd inte ark där vissa etiketter är skrynkliga eller redan har tagits bort. Det kan skada skrivaren.

Lägga etikettark i det manuella magasinet

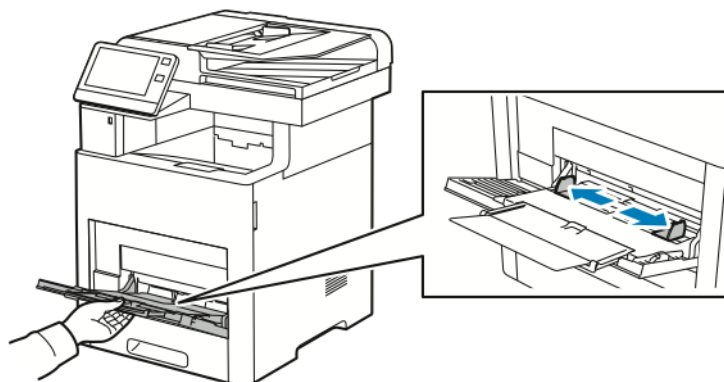
1. Öppna det manuella magasinet. Om magasinet redan är öppet tar du bort allt papper ur det.



2. Dra ut och öppna det manuella magasinet magasin förlängning för större pappersformat.



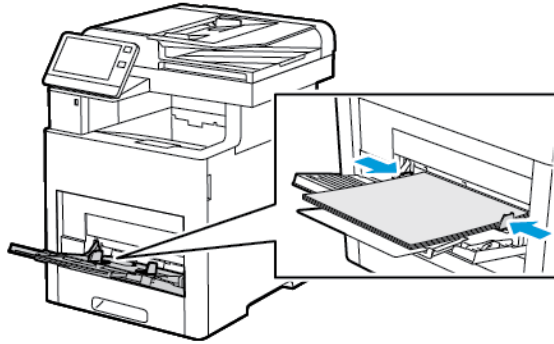
3. Flytta breddstöden till magasinet kanter.



4. Lägg etikettarken i det manuella magasinet med framsidan upp och sidans övre kant in mot skrivaren.

Papper och material

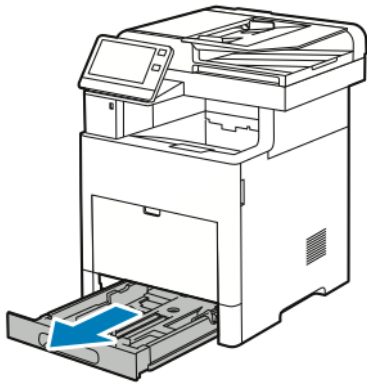
- Justera breddstöden så att de ligger an mot kanterna på papperen.



- En ledtext på skrivaren ber dig bekräfta etikettarkens format, typ och färg.
 - Tryck på **OK** om typen, formatet och färgen är korrekta.
 - Ändra inställningarna om typen, formatet eller färgen är fel.
 - Välj papperstyp genom att trycka på den nuvarande papperstypen och välja **Etiketter** i listan.
 - Välj format genom att trycka på den nuvarande formatinställningen och välja format i listan.
 - Välj pappersfärg genom att trycka på den nuvarande pappersfärgen och välja färg i listan.
 - Tryck på **OK** för att spara inställningarna.


Fylla på etiketter i magasin 1

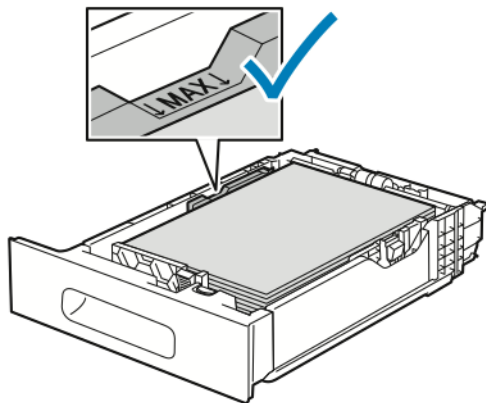
- Dra ut magasinet ur skrivaren tills det tar stopp. Lyft främre delen av magasinet något och dra ut det.



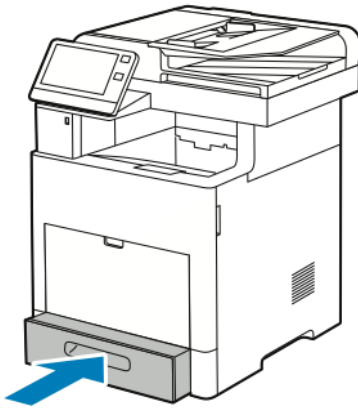
- Justera längd- och breddstöden.

3. Fyll på etiketter i magasinet med framsidan upp.

 **Obs!** Fyll inte på papper över maxstrecket. Om du fyller på för mycket papper kan pappersstopp inträffa.



4. Skjut in magasinet i skrivaren igen.



5. Skjut in magasinet så långt det går.
6. Om magasinläget Helt justerbart är valt visas en uppmaning om att ställa in etikettarkens typ, format och färg.
 - a. Tryck på **OK** om papperstypen, -formatet och -färgen är korrekta.
 - b. Ändra inställningarna om papperstypen, -formatet eller -färgen är fel.
 - Välj arkformat genom att trycka på den nuvarande formatinställningen och välja format i listan.
 - Välj papperstyp genom att trycka på den nuvarande papperstypen och välja **Etiketter** i listan.
 - Välj pappersfärg genom att trycka på den nuvarande färgen och välja färg i listan.
 - c. Tryck på **OK** för att spara inställningarna.

Underhåll

I detta kapitel:

- Allmänna försiktighetsåtgärder 174
- Rengöra skrivaren 175
- Justerings- och underhållsprocedurer 184
- Förbrukningsvaror 189
- Hantera skrivaren 192
- Flytta skrivaren 193

Allmänna försiktighetsåtgärder



WARNING!

- Skrivarens inre delar kan vara heta. Var försiktig när dörrar och luckor är öppna.
- Förvara allt rengöringsmaterial utom räckhåll för barn.
- Använd inte rengöringsmedel i tryckbehållare på eller i skrivaren. Vissa tryckbehållare innehåller explosiva lösningar som inte lämpar sig för bruk i eller på elektriska apparater. Bruk av rengöringsmedel i tryckbehållare är förenat med brandfara och explosionsrisk.
- Ta inte bort kåpor och skydd som är fastsatta med skruvar. Komponenter bakom kåpor och höljen är inte avsedda att underhållas och repareras av användaren. Underhåll inte den här skrivaren på något annat sätt än vad som beskrivs i dokumentationen som medföljer skrivaren.



Försiktighet!

- Använd inte organiska eller starka kemiska lösningar eller rengöringsmedel i sprayform när du rengör skrivaren. Håll inte vätskor i eller på något område. Använd endast tillbehör och rengöringsmaterial enligt anvisningarna i denna dokumentation.
- Placera inga föremål ovanpå skrivaren.
- Lämna aldrig skrivarens luckor och dörrar öppna under en längre tid, särskilt inte på ljusa platser. Exponering för ljus kan skada trumkassetterna.
- Öppna inte luckor och dörrar vid utskrift.
- Luta inte skrivaren medan den används.
- Vidrör inte elektriska kontakter eller kugghjul. Skrivaren kan skadas och utskriftskvaliteten försämrans.
- Se till att komponenter som har tagits bort vid rengöring sätts tillbaka innan du kopplar in skrivaren.

Rengöra skrivaren

Rengöra skrivarens utsida

Rengör skrivarens yttre en gång i månaden.

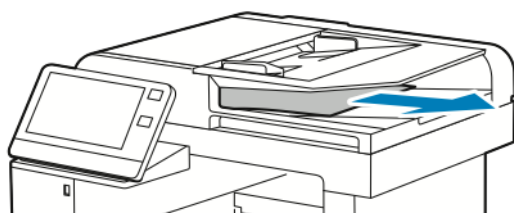
- Torka av pappersmagasinet, utmatningsfacket, kontrollpanelen och andra delar med en fuktig, mjuk trasa.
- Torka av efter rengöringen med en torr, mjuk trasa.
- Om fläckarna är envisa kan du fukta trasan med lite mildt rengöringsmedel och försiktigt torka bort dem.

! **Försiktighet!** Spruta inte rengöringsmedel direkt på skrivaren. Flytande rengöringsmedel kan komma in i skrivaren genom öppningar och vålla problem. Använd aldrig andra rengöringsvätskor än vatten eller ett mildt rengöringsmedel.

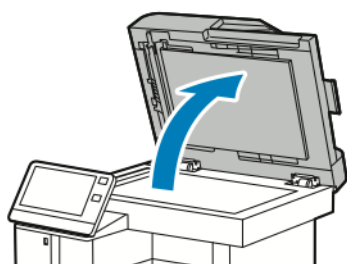
Rengöra skannern

Rengör skannern ungefär en gång i månaden, när något har spillts på den, och när skräp eller damm har ansamlats på någon av dess ytor. Håll matarrullarna rena så att du får bästa möjliga kopior och skanningar.

1. Ta bort alla papper från dokumentmatarfacket och dokumentutmatningsfacket.



2. Öppna dokumentluckan.



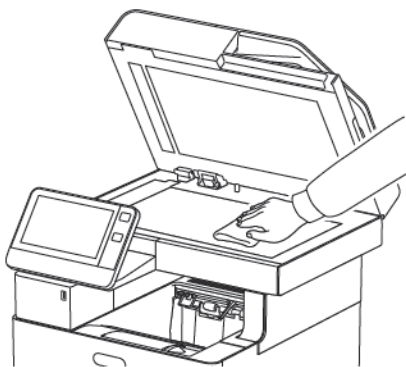
3. Fukta lätt en mjuk, luddfri trasa med vatten.

Underhåll

4. Rengör dokumentglaset.



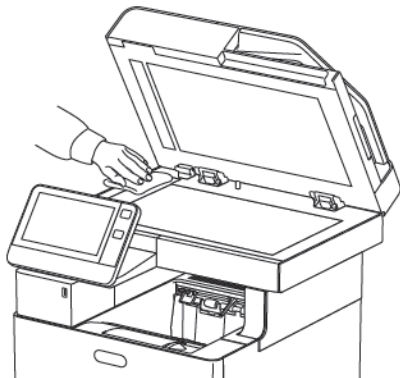
Obs! Du får bäst resultat om du använder Xerox® glasrengöringsmedel för att ta bort märken och ränder.



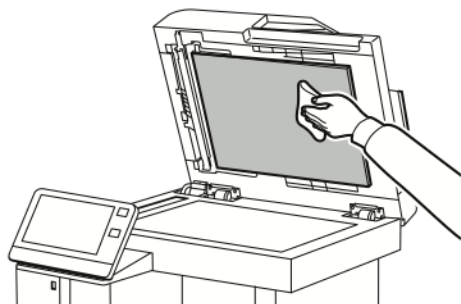
5. Rengör CVT-glaset.



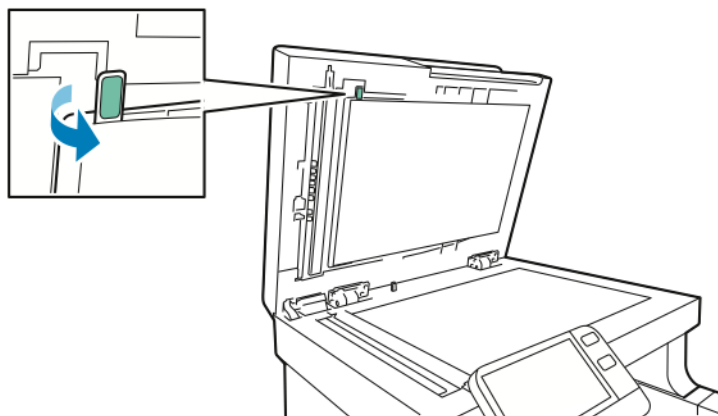
Obs! Du får bäst resultat om du använder Xerox® glasrengöringsmedel för att ta bort märken och ränder.




6. Torka av undersidan på dokumentluckan tills den är ren och torr.

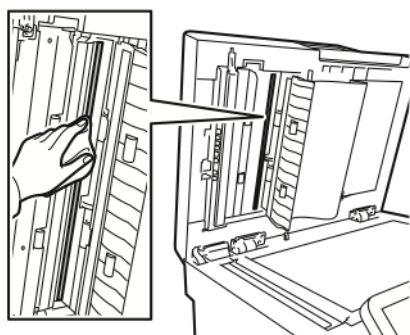


7. Du kommer åt skanninglinsen för baksidor genom att sänka luckan för skanning av baksidor.



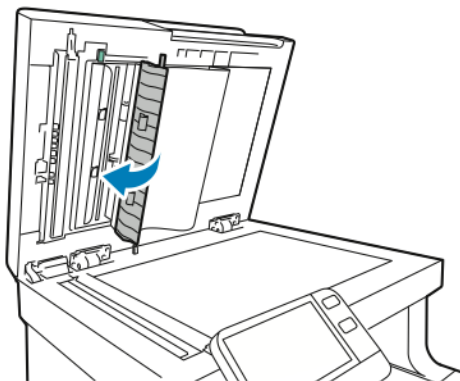
8. Använd en mjuk trasa fuktad med vatten och torka av spegelglaset, den vita plastremsan och matarrullarna. Om smuts inte går bort kan du fukta en mjuk trasa med en liten mängd neutralt rengöringsmedel och efteråt torka skrivarens delar torra med en mjuk trasa.

 **Obs!** Tryck inte för hårt på spegelglaset, annars kan skyddsfilmen runt glaset skadas.

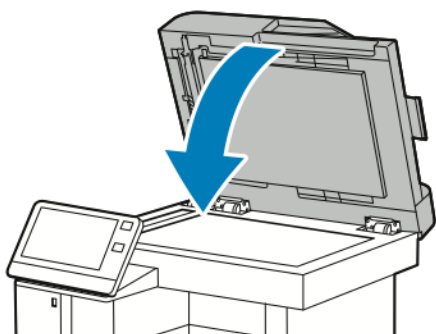


Underhåll

9. Stäng luckan för skanning av baksidor.

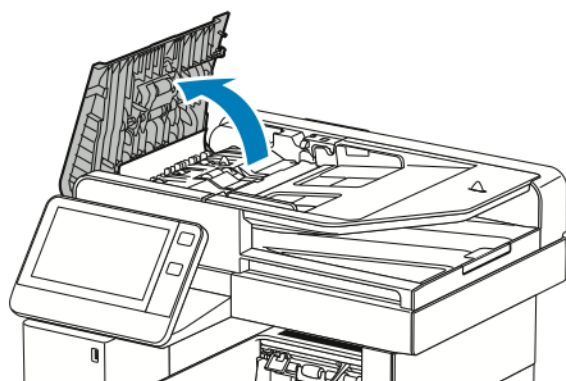


10. Stäng dokumentluckan.



Rengöra matarrullarna i den dubbelsidiga automatiska dokumentmataren

1. Öppna den övre luckan.



2. Torka matarrullarna rena med en torr och mjuk luddfri trasa.



Obs! Om matarrullarna är smutsiga av färgpulver eller skräp kan de orsaka fläckar på dokumenten. Avlägsna fläckarna med en mjuk luddfri trasa som fuktats med neutralt rengöringsmedel eller vatten.



3. Stäng den övre luckan.

Rengöra skrivarens innandöme



WARNING!

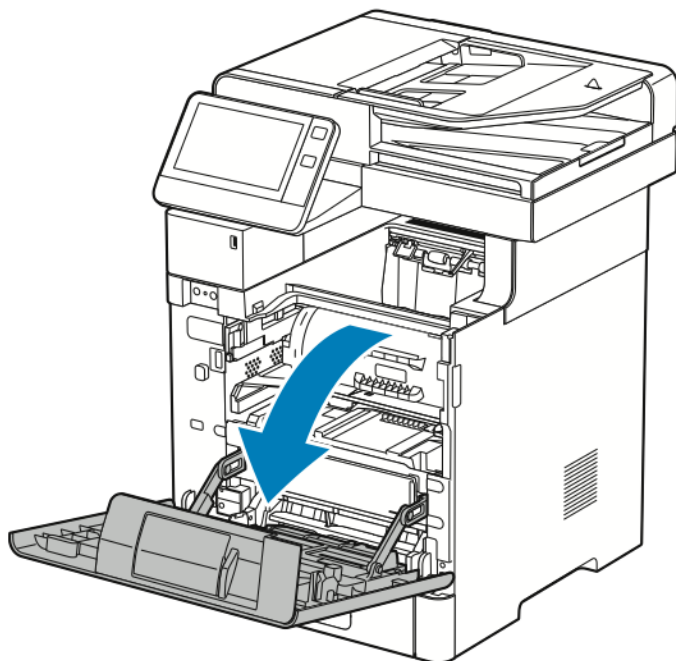
- Vidrör aldrig ett område med etikett på eller i närheten av fixeringsenhetens värmerulle. Du kan bränna dig. Om ett pappersark har lindats kring fixeringsrullen ska du inte försöka ta bort det direkt. Stäng omedelbart av skrivaren och vänta i 40 minuter tills fixeringsenheten har svalnat. Försök ta bort papperskvadden när skrivaren har svalnat.
- Om du spiller färgpulver i skrivaren ska du torka upp det med en fuktig trasa. Använd aldrig en dammsugare för att ta bort utspillt färgpulver. Gnistor i dammsugaren kan orsaka en brand eller explosion.

Rengör regelbundet skrivarens insida för att förhindra fläckar som kan resultera i försämrad utskriftskvalitet. Rengör alltid skrivarens insida i samband med att du byter ut trumkassetten. När du har rensat papperskvaddar eller bytt färgpulverkassetten, bör du undersöka skrivarens innandöme innan du stänger dess luckor och dörrar.

- Ta bort alla eventuellt kvarvarande pappersbitar och skräp. Mer information finns i .
- Ta bort eventuellt damm med en ren och torr luddfri duk.

Rengöra LED-linserna

1. Öppna skrivarens frontlucka.



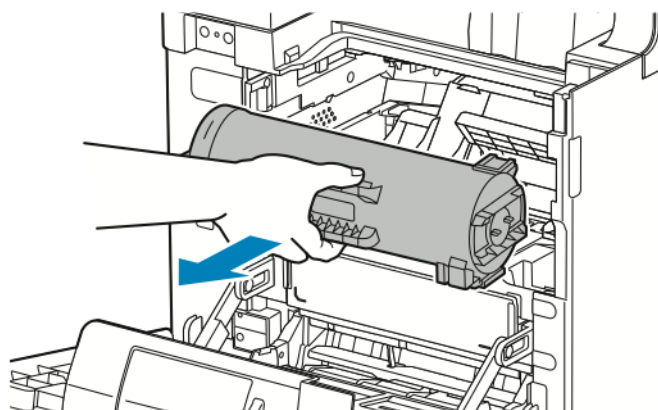
- 2.



Försiktighet!

Färgpulverkassetten är låst i läge tills skrivarens frontlucka är helt öppen. Se till att frontluckan är helt öppen innan du försöker ta ut färgpulverkassetten, så undviker du att skada skrivaren.

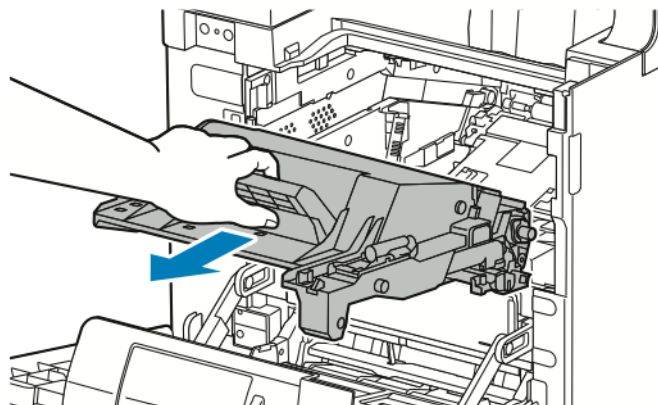
Ta ut färgpulverkassetten genom att hålla i båda handtagen och dra kassetten rakt ut från skrivaren. Placera färgpulverkassetten på en plan yta.



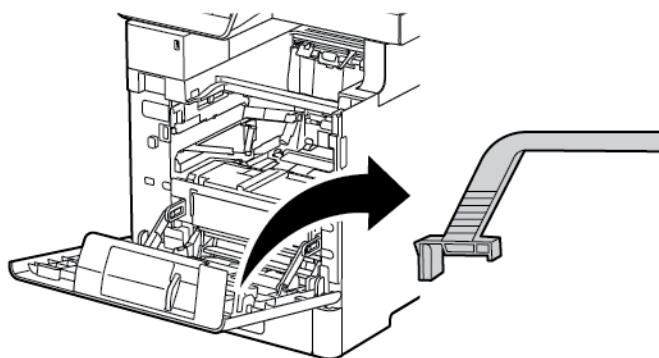
3.

- !** **Försiktighet!** Utsätt inte trumkassetten för direkt solljus eller starkt lysrör inomhus. Berör inte trummans yta (den får inte repas).

Ta ut trumkassetten genom att hålla i det orangefärgade handtaget och dra kassetten rakt ut från skrivaren. Placera trumkassetten på en ren och plan yta.

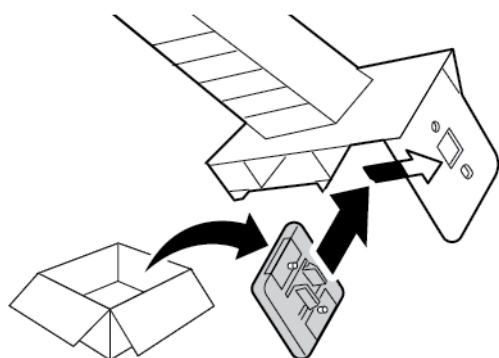


4. Ta loss rengöringsverktyget från frontluckans insida.



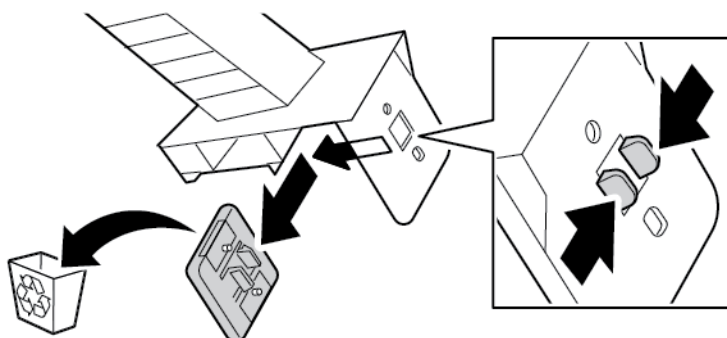
5. Ta loss rengöringsdynan från rengöringsverktyget genom att trycka in de två flikarna. Återvinn den använda rengöringsdynan korrekt.

- !** **Obs!** Byt ut rengöringsdynan om den är smutsig. En ny rengöringsdyna ingår i utbytessatsen för trumkassetten.

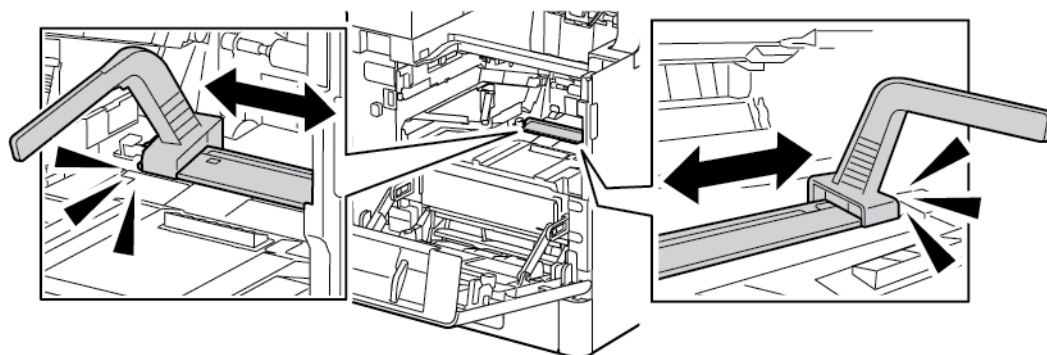


Underhåll

6. Montera vid behov en ny rengöringsdyna i rengöringsverktyget.



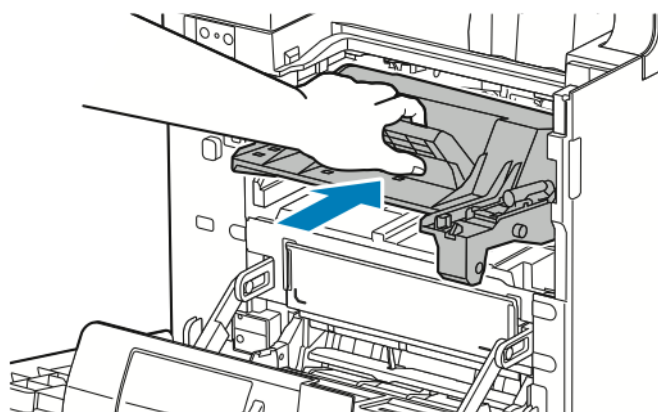
7. Avlägsna skräp och färgpulver genom att placera rengöringsverktyget på LED-linspaketet. Dra rengöringsverktyget tills det tar stopp i ena änden av LED-linspaketet. Dra sedan rengöringsverktyget i motsatt riktning tills det tar stopp i andra änden. Upprepa detta två gånger till.



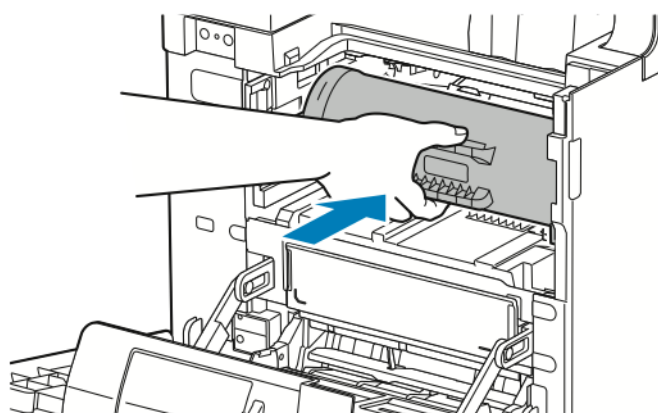
8. Sätt tillbaka rengöringsverktyget på förvaringsplatsen på frontluckans insida.



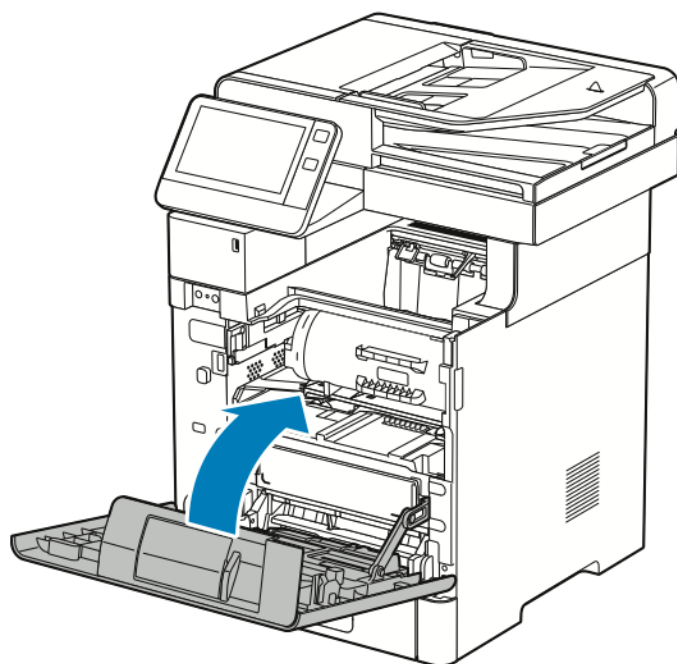
9. Skjut in trumkassetten i skrivaren tills det tar stopp.



10. Skjut in färgpulverkassetten i skrivaren tills det tar stopp.



11. Stäng frontluckan.




Justerings- och underhållsprocedurer

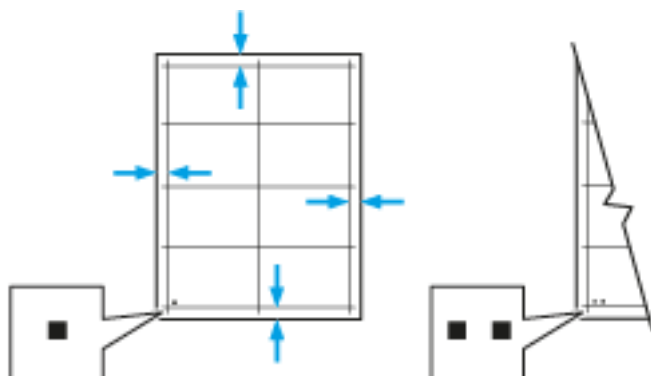
Justera pappersregistrering

Med Justera pappersregistrering justerar du placeringen av utskriftsbilden på sidan. Med justeringen kan du placera den övre, nedre, vänstra och högra marginalen precis där du vill ha dem. Du kan ange bildpositionen på både fram- och baksidan av papperet, för varje installerat pappersmagasin.

Kontrollera pappersregistrering

1. Tryck på **Hem**-knappen på skrivarens kontrollpanel.
2. Logga in som administratör. Mer information finns i *System Administrator Guide (Systemadministratörshandbok)* på www.xerox.com/support/VLB605_VLB615docs.
3. Tryck på **Enhet** → **Support** → **Bildläge**.
4. Välj ett pappersmagasin som källa för registreringsdiagrammet.
 - a. Tryck på **Papper**.
 - b. Välj önskat magasin.
5. Om skrivaren har automatisk dubbelsidig utskrift väljer du sidorna som ska kontrolleras.
 - Välj ett diagram för justering av sidan 1 genom att trycka på **Justerad sida** och sedan på **Framsida**.
 - Välj ett diagram för justering av båda sidorna genom att trycka på **Justerad sida** och sedan på **Baksida**.
6. Ange antalet provsidor som ska skrivas ut.
 - a. Tryck på **Utskriftsinställningar**.
 - b. Öka eller minska antalet provsidor genom att trycka på **plusikonen (+)** eller **minusikonen (-)** vid Antal och sedan trycka på **OK**.
7. Tryck på **Skriv ut prov** för att skriva ut sidorna.
8. Tryck på **Stäng** när utskriften är klar.
9. Mät avståndet från den utskrivna bilden till den övre, nedre, vänstra och högra kanten på framsidan.

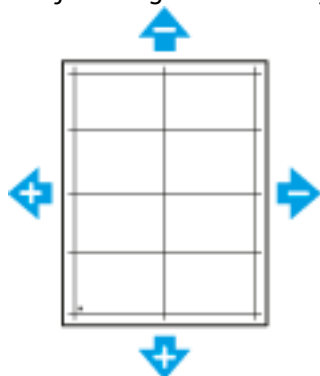
 **Obs!** För att du ska kunna skilja sidorna åt skrivs en punkt ut på framsidan och två punkter på baksidan.



10. Mät avståndet från den utskrivna bilden till den övre, nedre, vänstra och högra kanten på baksidan.
11. Om bilden är centrerad behöver ingen justering göras. Om bilden inte är centrerad bör du justera pappersregistreringen. Mer information finns i [Justera pappersregistrering](#).

Justera pappersregistrering

1. Tryck på **Hem**-knappen på kontrollpanelen.
2. Logga in som administratör. Mer information finns i *System Administrator Guide (Systemadministratörshandbok)* på www.xerox.com/support/VLB605_VLB615docs.
3. Tryck på **Enhet** → **Support** → **Bildläge**.
4. Välj källpappersmagasinet för att justera registreringen.
 - a. Tryck på **Papper**.
 - b. Välj önskat magasin.
5. Utgå från diagrammet som skrevs ut i och välj vilken sida som ska registreras.
 - a. För att justera framsidan, tryck på **Justerad sida** och sedan på **Framsida**.
 - b. För att justera baksidan, tryck på **Justerad sida** och sedan på **Baksida**.
6. Tryck på **Reg först inm sid/knt** för att justera registreringen.
 - a. Justera registreringen i sidled genom att trycka på **plusikonen (+)** eller **minusikonen (-)** vid **Först inmat. sida**.
 - b. Justera registreringen i höjddled genom att trycka på **plusikonen (+)** eller **minusikonen (-)** vid **Först inmat. kant**.
Som referens kan du lägga diagrammet så att punkterna på framsidan eller baksidan är nedtill på sidan.
 - Vid justering i höjddled förskjuter positiva värden bilden nedåt på sidan.
 - Vid justering i sidled förskjuter positiva värden bilden åt vänster på sidan.



7. Tryck på **OK** för att spara inställningarna.
8. Upprepa vid behov föregående steg för att ange ytterligare värden.
9. Skriv ut en ny provsida och upprepa tillvägagångssättet tills justeringen av pappersregistrering är klar.
10. Tryck på Hem-knappen för att återgå till **startskärmen**.

Justera tätheten

Funktionen Justera tätheten styr hur mycket färgpulver som används vid utskrift. Justera tätheten om du vill spara färgpulver genom att sänka färgpulverförbrukningen eller öka tätheten om du vill ha tydligare utskrifter. En positiv inställning gör utskrifterna mörkare och en negativ inställning gör utskrifterna ljusare. Du kan även justera tätheten för att kompensera för olika papperstyper och tjocklekar.

Så här ändrar du tätheten:

1. Tryck på **Hem**-knappen på skrivarens kontrollpanel.
2. Tryck på **Enhet**→**Support**→**Justera tätheten**→**Täthetsnivå**.
3. Dra reglaget för att justera tätheten.
4. Tryck på **OK** för att spara inställningarna.
5. Tryck på **Hem**-knappen när du vill återgå till startskärmen.

Enhetlig skanning av färg

Med Enhetlig skanning av färg justerar du inställningen av skannade färger som verkar vara fel, eller sammansatta gråtoner som ser neutrala ut. Åtgärden skriver ut ett kalibreringsdiagram som du sedan placerar i den automatiska dokumentmataren. Skrivaren skannar diagrammet och använder de skannade värdena för att göra justeringarna.

Så här utför du åtgärden Enhetlig skanning av färg:

1. Tryck på **Hem**-knappen på skrivarens kontrollpanel.
2. Tryck på **Enhet**→**Support**→**Enhetlig skanning av färg**.
3. Välj önskad åtgärd genom att trycka på **Kalibreringstyp** och sedan välja åtgärd.
 - Tryck på **Skriv ut kalibreringsdiagram**→**Start** för att utföra åtgärden Enhetlig skanning av färg.
Följ anvisningarna på skärmen, men släng det utskrivna svartvita kalibreringsdiagrammet och använd i stället kalibreringsdiagrammet i färg som medföljer skannern.
 - Tryck på **Återställ föregående inställningar** för att återställa färgskanningsinställningarna till de föregående inställningarna. Följ anvisningarna på skärmen.
 - Tryck på **Återställ till fabriksinställningarna** för att återställa färgskanningsinställningarna till fabriksinställningar. Följ anvisningarna på skärmen.
4. Tryck på **Stäng** när du är klar.
5. Stäng menyn genom att trycka på **X**.
6. Tryck på **Hem**-knappen när du är klar och vill återgå till startskärmen.

Uppdatera färgpulvret

Med Färgpulveruppdatering kalibrerar du om färgpulverkoncentrationen och framkallarens spänningvärden. Om du skriver ut dokument med hög eller låg färgpulvertäckning kan du använda Färgpulveruppdatering för att optimera utskriftskvaliteten.



Obs! Utför inte proceduren upprepade gånger. Om du gör det, förbrukas färgpulvret snabbare.

Så här uppdaterar du färgpulvret:

1. Tryck på **Hem**-knappen på skrivarens kontrollpanel.
2. Tryck på **Enhet**→**Support**→**Färgpulveruppdatering**.
3. Tryck på **Start** för att uppdatera färgpulvret.

4. Tryck på **Stäng** vid ledtexten om att åtgärden är slutförd.
5. Stäng menyn genom att trycka på **X**.
6. Tryck på **Hem**-knappen när du vill återgå till startskärmen.

Justering av överföringsspänning

Med Justering av överföringsspänning anger du spänningen över bias-överföringsrullen vid utskrift på den valda papperstypen. Om utskriften är för ljus ökar du spänningen för papperstypen som du använder. Om utskriften är fläckig sänker du spänningen.

Så här justerar du överföringsspänningen:

1. Tryck på **Hem**-knappen på skrivarens kontrollpanel.
2. Tryck på **Enhet**→**Support**→**Justering av överföringsspänning**.
3. Tryck på **Papperstyp** och välj önskad papperstyp för justeringen.
4. Justera överföringsspänningen genom att trycka på plusikonen (+) eller minusikonen (-) vid **Spänningsnivå**.
5. Tryck på **Justera**.
6. Stäng menyn genom att trycka på **X**.
7. Tryck på **Hem**-knappen när du vill återgå till startskärmen.

Justera fixeringsenheten

Med Justera fixeringsenheten ställer du in optimal utskriftskvalitet för många olika papperstyper. Om färgpulvret på en utskrift smetar av sig eller kan gnidas av papperet ökar du temperaturen för papperstypen som du använder. Om färgpulvret är bubblig eller fläckigt sänker du temperaturen. Så här justerar du fixeringsenheten:

1. Tryck på **Hem**-knappen på skrivarens kontrollpanel.
2. Tryck på **Enhet**→**Support**→**Temperaturjustering i fixeringsenhet**.
3. Tryck på **Papperstyp** och välj papperstyp i listan.
4. Öka eller minska fixeringstemperaturen med pilknapparna och tryck sedan på **Justera**.
5. Om du vill justera fixeringsenheten för en annan papperstyp markerar du papperstypen i listan och upprepar steg 3 och 4.
6. Stäng menyn genom att trycka på **X**.
7. Tryck på **Hem**-knappen när du vill återgå till startskärmen.

Justera höjdinställningen

Ställ in Höjdinställning så att höjden överensstämmer med platsen där skrivaren är placerad. Om höjdinställning är fel, kan det uppstå problem med utskriftskvaliteten.

Så här ändrar du höjdinställningen:

1. Tryck på **Hem**-knappen på skrivarens kontrollpanel.
2. Tryck på **Enhet**→**Support**→**Höjdinställning**.
3. Välj höjd för skrivarens plats och tryck på **OK**.
4. Tryck på **Hem**-knappen när du vill återgå till startskärmen.

Rengöring av framkallare och överföringsrulle

Om skrivaren inte har använts under en längre tid kan färgpulver synas i bakgrunden på utskrifter. Åtgärden Rengöring av framkallare och överföringsrulle används för att minska sådan missfärgning.

Så här rengör du framkallare och överföringsrulle:

1. Tryck på **Hem**-knappen på skrivarens kontrollpanel.
2. Tryck på **Enhet**→**Support**→**Reng. av framkallare och överf.rulle**.
3. Tryck på **Start** för att starta rengöringen av framkallare och överföringsrulle.
4. Tryck på **Stäng** vid ledtexten om att åtgärden är slutförd.
5. Stäng menyn genom att trycka på **X**.
6. Tryck på **Hem**-knappen när du vill återgå till startskärmen.


Förbrukningsvaror

Förbrukning

Förbrukningsmaterial är tillbehör till skrivaren som förbrukas när skrivaren används. Förbrukningsmaterialet till den här skrivaren är den äkta färgpulverkassetten för svart från Xerox®.

Obs!

- Till allt förbrukningsmaterial medföljer installationsanvisningar.
- Installera enbart nya kassetter i skrivaren. Om en begagnad färgpulverkassetter installeras, kan det hända att visningen av mängden återstående färgpulver inte stämmer.
- För att säkerställa god utskriftskvalitet är färgpulverkassetten gjord för att sluta fungera i ett visst, förbestämt läge.

 **Försiktighet!** Om du använder annat färgpulver än äkta Xerox®-färgpulver kan utskriftskvaliteten och skrivarens tillförlitlighet försämrats. Xerox®-färgpulvret har utvecklats och tillverkats under stränga kvalitetskontroller av Xerox för att användas tillsammans med den här skrivaren.

Artiklar för regelbundet underhåll

Artiklar som kräver regelbundet underhåll är sådana artiklar till skrivaren som har en begränsad livslängd och som måste ersättas regelbundet. Utbytesmaterialet kan utgöras av delar eller satsar. Artiklar som kräver regelbundet underhåll byts normalt ut av kunden.

 **Obs!** Alla artiklar som kräver regelbundet underhåll inkluderar installationsanvisningar.

Artiklar som kräver regelbundet underhåll på skrivaren inkluderar följande:


- Trumkassettsats
- Överföringsrulle
- Matarrulle
- Fixeringsenhet

Beställa tillbehör

När det är dags att beställa förbrukningsmaterial

Ett varningsmeddelande visas på kontrollpanelen när förbrukningsmaterial behöver bytas ut. Se till att du har nya tillbehör tillgängliga. Det är viktigt att du beställer förbrukningsmaterial när meddelandet visas första gången, för att undvika avbrott i utskriftsarbetet. Ett felmeddelande visas på kontrollpanelen när förbrukningsmaterial måste bytas ut.

Beställ förbrukningsmaterial från den lokala återförsäljaren eller gå till www.xerox.com/supplies.

 **Försiktighet!** Användning av tillbehör från andra tillverkare än Xerox rekommenderas inte. Xerox garanti, serviceavtal och Total Satisfaction Guarantee (Garanti för fullständig belåtenhet) omfattar inte skador, fel eller försämrade prestanda som orsakats av användning av tillbehör som inte kommer från Xerox, eller av användning av tillbehör från Xerox som inte är avsedda för denna skrivare. Total Satisfaction Guarantee (Garanti för fullständig belåtenhet) finns i USA och Kanada. Täckning kan variera utanför dessa områden. Kontakta en Xerox-representant för att få mer information.

Förbrukningsmaterialiets status

Du kan kontrollera förbrukningsmaterialiets status, anpassa varningarna som visas på kontrollpanelen och ange att varningar ska skicka via e-post. Mer information finns i .

Rapporten Tillbehörsanvändning

Rapporten Tillbehörsanvändning visar information om täckning och artikelnummer för beställning av nya tillbehör. Datumet då en förbrukningsartikel installerades visas i rapporten.

Så här skriver du ut rapporten Tillbehörsanvändning:

1. Tryck på **Hem**-knappen på skrivarens kontrollpanel.
2. Tryck på **Enhet** → **Om** → **Informationssidor**.
3. Tryck på rapporten **Tillbehörsanvändning**.
4. Tryck på **Hem**-knappen när du vill återgå till startskärmen.

Färgpulverkassetter

Allmänna försiktighetsåtgärder



WARNING!

- När du byter färgpulverkasset, var noga med att inte spilla färgpulver. Om du ändå råka spilla färgpulver, undvik kontakt med kläder, hud, ögon och mun. Andas inte in färgpulverdamm.
- Förvara färgpulverkassetter utom räckhåll för barn. Om ett barn råkar svälja färgpulver, se till att barnet spottar ut det och skölj munnen med vatten. Konsultera omedelbart läkare.
- Torka av spillt färgpulver med en fuktig trasa. Använd aldrig en dammsugare för att ta bort spillt färgpulver. Elektriska gnistor i dammsugaren kan orsaka brand eller explosion. Kontakta din lokala Xerox-representant om du spiller en stor mängd färgpulver.
- Kasta aldrig en färgpulverkasset i öppen eld. Det kvarvarande färgpulvret kan fatta eld och vålla brännskador eller explosion.

Byta en färgpulverkasset

Ett meddelande visas på kontrollpanelen när en färgpulverkasset måste bytas ut.



Obs! Alla färgpulverkassetter inkluderar installationsanvisningar.

Meddelandet Skrivarstatus	Orsak och lösning
Beställa färgpulver	Färgpulverkassetten är nästan tom. Beställ en ny tonerkasset.
Färgpulvret är slut	Färgpulverkassetten är tom. Byt färgpulverkassetten mot en ny.


Återvinna tillbehör

Mer information om Xerox® återvinningsprogram för förbrukningsmaterial finns på www.xerox.com/recycling.

Hantera skrivaren

Visa räkneverksavläsningar

På menyn Fakturering/användning visas det sammanlagda antalet utskrivna bilder och sidor under skrivarens hela livstid. Räkneverken kan inte återställas. En sida räknas som ena sidan på ett pappersark. Ett ark som skrivs ut på båda sidor räknas som två utskrifter.

 **Obs!** Om du regelbundet tar fram faktureringsinformation om enheten kan du använda funktionen Skicka i Remote Services för att förenkla arbetet. Du kan ställa in Remote Services att automatiskt skicka räkneverksavläsningar till Xerox, så att du slipper sammanställa avläsningarna manuellt. Mer information finns i *System Administrator Guide* (Systemadministratörshandbok) på www.xerox.com/support/VLB605_VLB615docs.

Så här visar du faktureringsinformationen för skrivaren:

1. Tryck på **Hem**-knappen på skrivarens kontrollpanel.
2. Tryck på **Enhet** → **Fakturering/ användning**.
3. Om du vill se mer information trycker du på **Användningsräkneverk** och väljer ett alternativ.
4. När du har sett avläsningarna trycker du på **Hem**-knappen för att återgå till startskärmen.

Skriva ut rapporten Faktureringsöversikt

Rapporten Faktureringsöversikt visar information om enheten och en detaljerad lista över räkneverken och antalet ark.

Så här skriver du ut rapporten Faktureringsöversikt:

1. Tryck på **Hem**-knappen på skrivarens kontrollpanel.
2. Tryck på **Enhet** → **Om** → **Informationssidor**.
3. Tryck på **Rapport: Faktureringsöversikt**.
4. Tryck på **Hem**-knappen när du vill återgå till startskärmen.


Flytta skrivaren

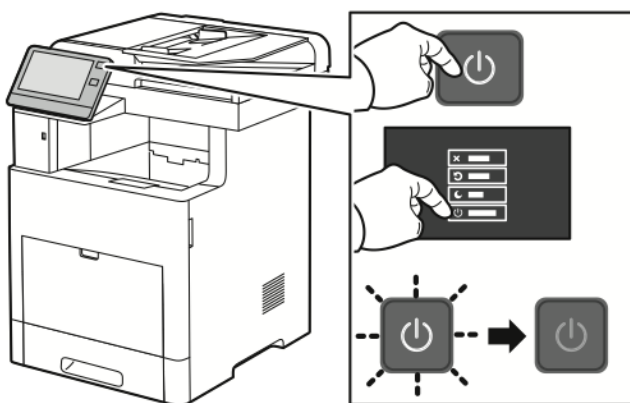
WARNING!

- Var alltid minst två personer när ni lyfter skrivaren, och håll i handtagen på sidorna.
- Undvik att tappa skrivaren och skada dig genom att lyfta skrivaren i ett fast grepp genom att ta tag i handgreppen på båda sidor av skrivaren. Lyft aldrig skrivaren genom att hålla i andra delar.
- Om arkmataren för 550 ark (tillval) har installerats måste du ta bort den innan du flyttar skrivaren. Om arkmataren för 550 ark inte har satts fast ordentligt på skrivaren kan den ramla och orsaka skador.

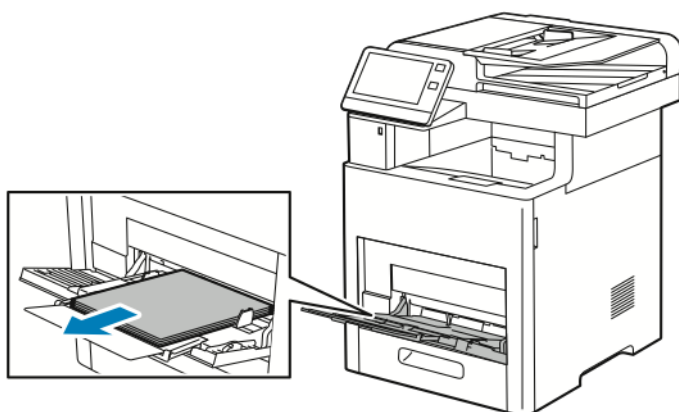
Följ dessa anvisningar när du ska flytta skrivaren:

1. Stäng av skrivaren och koppla sedan loss nätsladden och andra kablar från skrivarens baksida.

 **Obs!** Undvik elektriska stötar genom att aldrig vidröra nätkontakten med fuktiga händer. När du kopplar bort nätsladden, se till att du drar i själva kontakten och inte i sladden. Om du drar i sladden kan den skadas, vilket kan vålla brand eller elektrisk stöt.

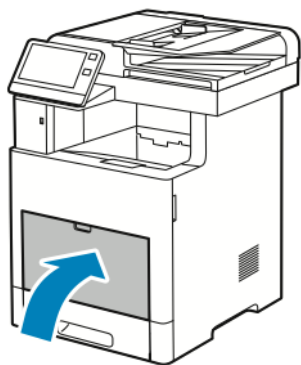


2. Ta bort allt papper från det manuella magasinet.

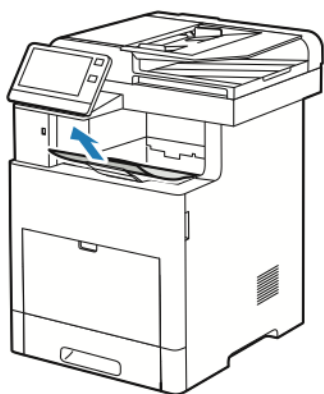


3. Stänga det manuella magasinet.

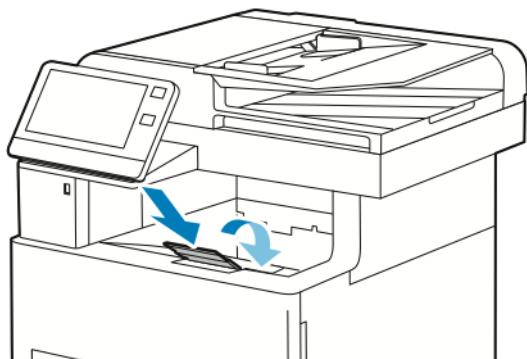
Underhåll



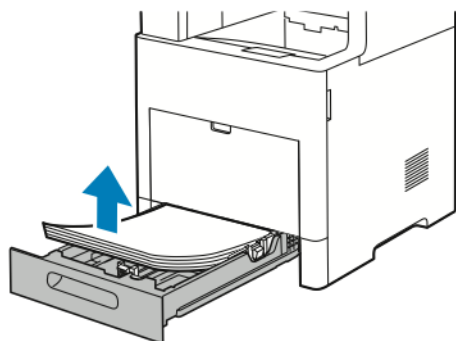
4. Ta bort eventuellt papper och annat material från utmatningsfacket.



5. Stäng utmatningsfackets förlängning om den är utdragen.

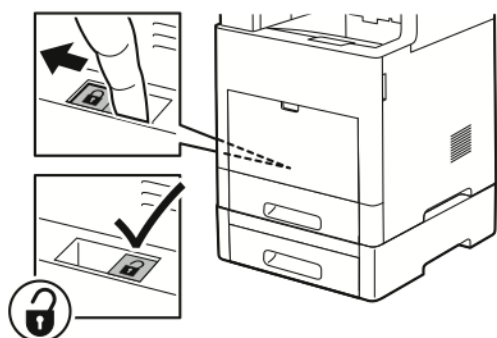


6. Ta bort allt papper från magasin 1 och stäng magasinet.



7. Förvara papperet i dess förpackning och på en plats fri från fukt och smuts.

8. Om arkmataren för 550 ark (tillval) har installerats måste du frigöra och ta bort den innan du flyttar skrivaren.



9. Lyft och bär skrivaren så som bilden visar.

 **Obs!**

- Vid förflyttning av skrivaren får den inte lutas mer än 10 grader åt något håll. Färgpulvret kan läcka om du lutar skrivaren mer än 10 grader.
- Förpacka skrivaren och dess tillval med det ursprungliga förpackningsmaterialet och de ursprungliga lådorna eller med en ompackningssats från Xerox.
- Eventuella skador som beror på att skrivaren inte har förpackats korrekt inför transport omfattas inte av Xerox® garanti, serviceavtal eller Total Satisfaction Guarantee (Garanti för fullständig belåtenhet). Xerox® garanti, serviceavtal och Total Satisfaction Guarantee (Garanti för fullständig belåtenhet) omfattar inte skador på skrivaren som orsakas av felaktig förflyttning.



När skrivaren har flyttats:

1. Sätt tillbaka eventuellt borttagna delar.
2. Återanslut skrivaren med kablarna och nätsladden.
3. Sätt i nätkontakten och slå på skrivaren.

Problemlösning


I detta kapitel:

- Allmän problemlösning..... 198
- Papperskvaddar..... 203
- Problem med utskriftskvaliteten..... 218
- Kopierings- och skanningsproblem..... 223
- Faxproblem 224
- Få hjälp..... 226

Allmän problemlösning

Det här avsnittet omfattar procedurer som hjälper dig att hitta och lösa problem. Lös vissa problem genom att helt enkelt starta om skrivaren.

Det går inte att slå på skrivaren

 **Försiktighet!** Sätt i trefrådsledaren med jordstift direkt i ett jordat eluttag.

Möjliga orsaker	Lösningar
Strömbrytaren är inte påslagen.	Tryck på Ström/aktivera på skrivarens kontrollpanel. Mer information finns i .
Nätsladden är inte korrekt ansluten till uttaget.	Stäng av skrivaren och sätt i nätsladden ordentligt i uttaget.
Skrivaren måste återställas.	Stäng av skrivaren, dra ur nätsladden och vänta 30 sekunder. Sätt i nätsladden ordentligt i uttaget och tryck på knappen Ström/aktivera .
Det är problem med uttaget som skrivaren är ansluten till.	Koppla in annan elutrustning i uttaget för att se om det fungerar korrekt. Prova ett annat uttag.
Skrivaren är ansluten till ett uttag med en spänning eller frekvens som inte överensstämmer med skrivarspecifikationerna.	Använd en strömkälla som uppfyller specifikationerna i .

Skrivaren återställs eller stängs av ofta

Möjliga orsaker	Lösningar
Nätsladden är inte korrekt ansluten till uttaget.	Stäng av skrivaren, kontrollera att nätsladden har anslutits korrekt till skrivaren och uttaget och slå sedan på skrivaren igen.
Ett systemfel har inträffat.	Stäng av skrivaren och slå sedan på den igen. Mer information finns i . Kontakta en Xerox-representant om felet kvarstår.
Skrivaren är ansluten till en strömkälla som inte kan avbrytas.	Stäng av skrivaren och anslut sedan nätsladden till ett lämpligt uttag.

Möjliga orsaker	Lösningar
Skrivaren är ansluten till en strömkälla som även används av andra högeffektenheter.	Anslut skrivaren direkt till uttaget eller till ett grenuttag som inte delas av andra enheter.
Funktionen Stäng av automatiskt är aktiverad för att spara energi.	Öka tidsgränsen för funktionen Stäng av automatiskt eller inaktivera Stäng av automatiskt . Mer information finns i <i>System Administrator Guide</i> (<i>Systemadministratörshandbok</i>) på www.xerox.com/support/VLB605_VLB615docs .

Skrivaren skriver inte ut

Möjliga orsaker	Lösningar
Skrivaren är i energisparläge.	Tryck på Ström/aktivera -knappen på skrivarens kontrollpanel.
Fel på skrivaren.	Om statusindikatorn blinkar gult ska du följa instruktionerna på kontrollpanelen för att rensa felet. Kontakta en Xerox-representant om felet kvarstår.
Papperet har tagit slut i skrivaren.	Fyll på papper i magasinet.
Fel papper finns tillgängliga för detta utskriftsjobb.	Fyll på korrekt papper i lämpligt magasin. Ange korrekt pappersformat, -typ och -färg på skrivarens kontrollpanel.
Utskriftsjobbets pappersinställningar överensstämmer inte med något papper i skrivarens magasin.	Välj ett pappersmagasin som innehåller korrekt papper i skrivardrivrutinen.
En färgpulverkasset är tom.	Byt den tomma färgpulverkassetten.
Inga indikatorer på kontrollpanelen är tända.	Stäng av skrivaren, kontrollera att nätsladden har anslutits korrekt till skrivaren och uttaget och slå sedan på skrivaren igen. Kontakta en Xerox-representant om felet kvarstår.
Skrivaren är upptagen.	<ul style="list-style-type: none"> • Om statusindikatorn blinkar i blått kan ett tidigare utskriftsjobb vara problemet. <ol style="list-style-type: none"> 1 Använd skrivaregenskaperna i skrivardrivrutinen när du vill ta bort alla utskrifter i utskriftskön. 2 Tryck på Jobb på kontrollpanelen och ta sedan bort alla väntande utskrifter. • Lägg papperet i magasinet. • Om statusindikatorn inte blinkar en gång när du har skickat ett utskriftsjobb, kontrollerar du anslutningen mellan skrivaren och datorn. Stäng av skrivaren och slå sedan på den igen.


Möjliga orsaker	Lösningar
Skrivarkabeln är inte isatt.	Om statusindikatorn inte blinkar en gång när du har skickat ett utskriftsjobb, kontrollerar du anslutningen mellan skrivaren och datorn.
Det är ett problem med nätverksanslutningen.	Om skrivaren är ansluten till ett nätverk: <ol style="list-style-type: none"> 1 Kontrollera att Ethernet-kabel är ansluten till skrivaren. 2 Kontrollera att den gröna indikatorn på skrivarens Ethernet-kontakt är på. Om den gröna indikatorn inte lyser byter du plats på de båda ändarna på Ethernet-kabeln. 3 Kontrollera TCP/IP-adressen i kommunikationsdelen i konfigurationsrapporten. Mer information finns i . 4 Om IP-adressen är 0.0.0.0 behöver skrivaren mer tid på sig för att hämta en IP-adress från DHCP-servern. Vänta i två minuter och skriv sedan ut konfigurationsrapporten igen. 5 Om TCP/IP-adressen är oförändrad eller börja med 169 kontaktar du din nätverksadministratör.
Det är problem med en trådlös nätverksinställning eller -anslutning.	Kontrollera att det trådlösa nätverkskortet är installerat och rätt konfigurerat. Mer information finns i .

Utskriften tar för lång tid

Möjliga orsaker	Lösningar
Skrivaren är inställd på ett långsammare utskriftsläge. Exempelvis kan skrivaren vara inställd för utskrift på kraftigt papper.	Det tar längre tid att skriva ut på vissa typer av specialpapper. Se till att papperstypen är korrekt inställd i skrivardrivrutinen och på skrivarens kontrollpanel. Mer information finns i .
Skrivaren är i energisparläge.	Det tar tid för utskriften att starta när skrivaren återgår från energisparläget.
Skrivaren kan ha installerats felaktigt i nätverket.	<ul style="list-style-type: none"> • Bestäm om en utskriftsbuffert eller en dator som delar skrivaren buffrar alla utskrifter och sedan mellanlagrar dem till skrivaren. Buffring kan sänka utskriftshastigheten. • Du kan testa skrivarens hastighet genom att skriva ut några informationssidor, till exempel en demonstrationsutskrift. Om sidan skrivs ut med skrivarens nominella hastighet kan det finnas ett problem med nätverket eller installationen av skrivaren. Kontakta systemadministratören om du behöver ytterligare hjälp.

Möjliga orsaker	Lösningar
Jobbet är komplicerat.	Vänta. Ingen åtgärd behövs.
Utskriftskvalitetsläget i skrivardrivrutinen är inställt på Förstärkt.	Ändra utskriftskvalitetsläget i skrivardrivrutinen till Standard .

Dokument skrivs ut från fel magasin

Möjliga orsaker	Lösningar
Programmet och skrivardrivrutinen har olika magasinval.	<ol style="list-style-type: none"> 1 Kontrollera vilket magasin som har valts i skrivardrivrutinen. 2 Gå till sidinställningarna eller skrivarinställningarna i programmet som du skriver ut från. 3 Ställ in papperskällan så att den stämmer överens med magasinet som har valts i skrivardrivrutinen. Alternativt kan du ange papperskällan till Auto val. 4 Kontrollera att den senaste drivrutinen är installerad. Mer information finns i www.xerox.com/support/VLB605_VLB615support. <p> Obs! Om du vill att magasinet ska väljas automatiskt, anger du Auto val aktiverat vid önskad papperskälla.</p>

Problem med automatisk dubbelsidig utskrift

Möjliga orsaker	Lösningar
Materialet är inte tillåtet.	Se till att du använder ett pappersformat och en pappersvikt som stöds vid dubbelsidig utskrift. Kuvert, kartong och etiketter kan inte användas vid dubbelsidig utskrift. Mer information finns i och .
Felaktig inställning.	Välj Dubbelsidig utskrift på fliken Utskriftsalternativ i skrivardrivrutinen.

Skrivaren låter konstigt

Möjliga orsaker	Lösningar
Det finns ett hinder eller smuts i skrivaren.	Stäng av skrivaren och avlägsna hindret eller skräpet. Kontakta en Xerox-representant om hindret inte går att ta bort.

Det går inte att stänga pappersmagasinet

Möjliga orsaker	Lösningar
Det går inte att stänga pappersmagasinet helt och hållet.	<ul style="list-style-type: none"> • Om magasinet har förlängts för papper i formatet Legal sticker det ut när det placeras i skrivaren. Mer information finns i . • Något skräp eller ett föremål blockerar magasinet. • Magasinet blockerar av bordet eller ytan som det står på. • Om lyftplattan längst bak i magasinet inte är låst i nedfällt läge ska du byta magasinet.

Kondens har bildats inne i skrivaren

Fukt kan kondenseras inne i skrivaren när luftfuktigheten är över 85 % eller när en kall skrivare placeras i ett varmt rum. Kondens kan bildas i en skrivare när den har stått i ett kallt rum som snabbt värms upp.

Möjliga orsaker	Lösningar
Skrivaren har stått i ett kallt rum.	Låt skrivaren gå i flera timmar i rumstemperatur.
Den relativa luftfuktigheten i rummet är för hög.	<ul style="list-style-type: none"> • Sänk luftfuktigheten i rummet. • Flytta skrivaren till en plats där temperaturen och den relativa luftfuktigheten ligger inom specifikationernas gränser. Mer information finns i .

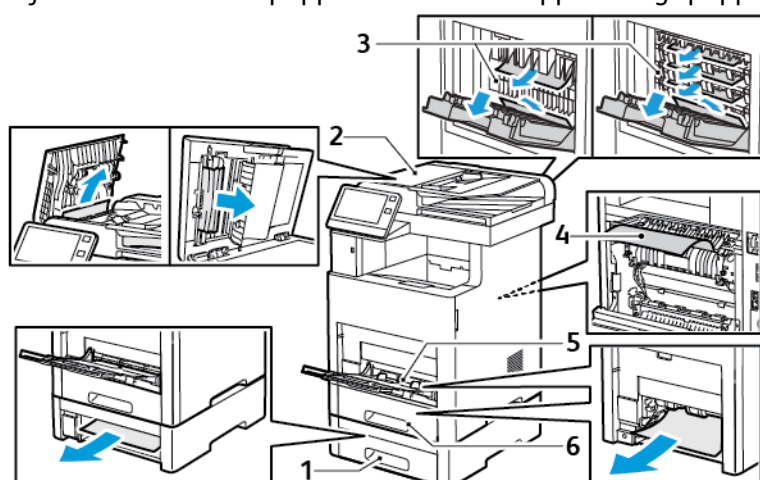
Papperskvaddar

Lokalisera papperskvaddar

⚠ VARNING! Vidrör aldrig ett område med etikett på eller i närheten av fixeringsenhetens värmerulle. Du kan bränna dig. Om ett pappersark har lindats kring värmerullen, ska du inte försöka ta bort den med detsamma. Stäng omedelbart av skrivaren och vänta i 40 minuter tills fixeringsenheten har svalnat. Försök ta bort papperskvadden när skrivaren har svalnat. Kontakta en Xerox-representant om felet kvarstår.

⚠ Försiktighet!
Försök inte rensa papperskvaddar med hjälp av verktyg eller instrument. Det kan orsaka permanenta skador på skrivaren.

Följande bild visar var papperskvaddar kan uppstå längs pappersbanan:



- | | |
|---|---------------------|
| 1. Magasin 2 | 4. Manuellt magasin |
| 2. Brevlåda eller efterbehandlare (tillval) | 5. Magasin 1 |
| 3. Fixeringsenhet | |

Minimera papperskvadd

Skrivaren är utformad att fungera med minimal mängd papperskvadd om papper som stöds av Xerox används. Andra papperstyper kan orsaka papperskvadd. Om papper som stöds ofta fastnar i ett visst område bör du rengöra den delen av pappersbanan.

Följande kan orsaka papperskvadd:

- Fel papperstyp väljs i skrivardrivrutinen
- Skadat papper används
- Papper som inte stöds används
- Papper fylls på på fel sätt
- Magasinet fylls på för mycket
- Pappersstöden ställs in på fel sätt

De flesta kvaddar kan förebyggas genom att följa enkla regler:

Problemlösning

- Använd endast papper som stöds. Mer information finns i .
- Följ rätt metoder för pappershantering och påfyllning.
- Använd alltid rent, oskadat papper.
- Undvik papper som är skrynkligt, trasigt, fuktigt, veckat eller vikt.
- Bläddra igenom papperet för att separera arken innan du lägger det i magasinet.
- Fyll inte på papper över maxstrecket.
- Justera pappersstöden i alla magasin som har fyllts på. Ett stöd som inte sitter fast ordentligt kan orsaka dålig utskriftskvalitet, felmatningar, sneda utskrifter och skador på skrivaren.
- Välj rätt papperstyp och -format på kontrollpanelen när du har fyllt på papper i ett magasin.
- Välj rätt papperstyp och -format i skrivardrivrutinen innan du skriver ut.
- Förvara papperet på en torr plats.

Följande kan orsaka papperskvadd:

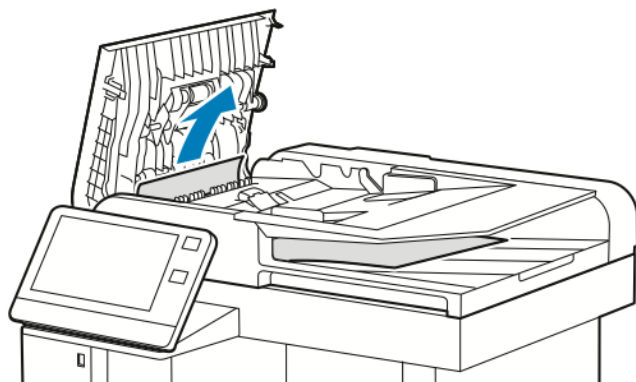
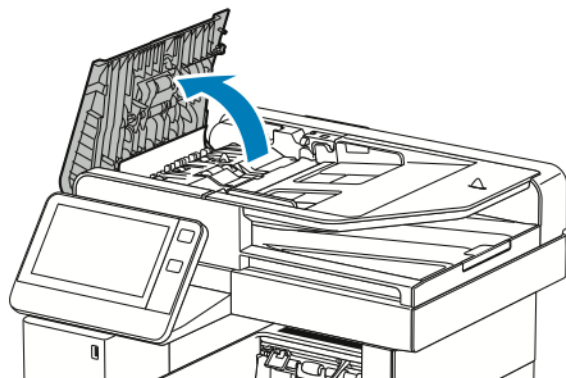
- Papper med polyesteryta som är specialutformat för bläckstråleskrivare
- Papper som är vikt, skrynkligt eller alltför böjt
- Mer än en papperstyp, ett pappersformat eller en pappersvikt fylls på i ett magasin samtidigt
- Papper fylls på över maxstrecket i magasinet
- Utmatningsfacket tillåts bli för fullt

En detaljerad lista över papper som stöds finns på .

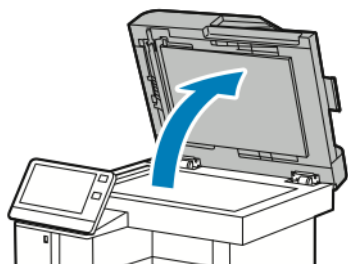
Rensa papperskvaddar

Rensa papperskvadd i den dubbelsidiga automatiska dokumentmataren

1. Öppna den övre luckan och ta bort allt papper.

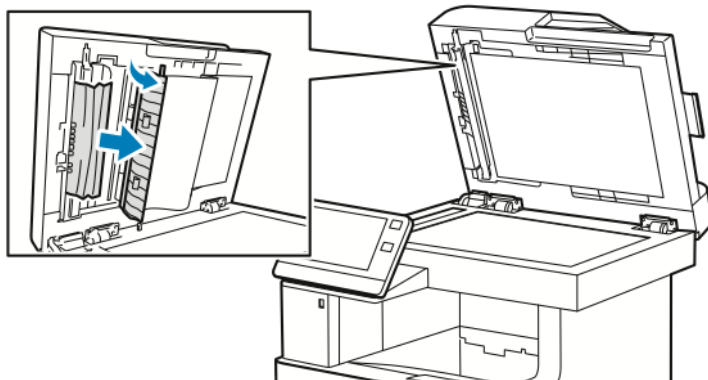


2. Om papper har fastnat i den enkelmatade dubbelsidiga automatiska dokumentmataren ska du öppna dokumentluckan.

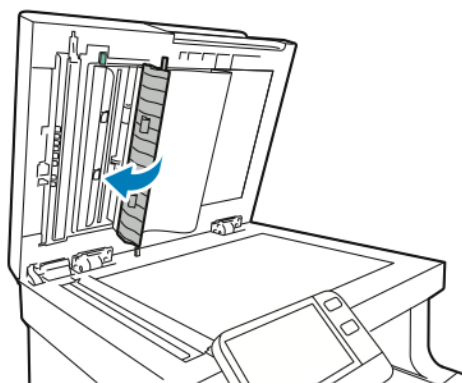


Problemlösning

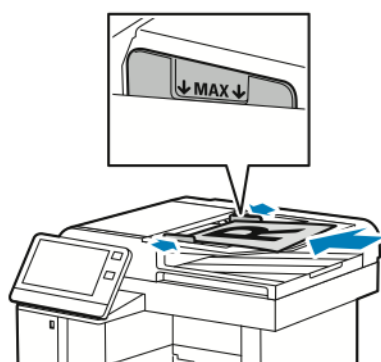
3. För att komma åt papper som fastnat ska du öppna luckan för skanning av baksidor och sedan ta bort papperet.



4. Stäng luckan för skanning av baksidor.



5. Stäng dokumentluckan och fyll på dokument igen i den automatiska dokumentmataren för dubbelsidig utskrift.



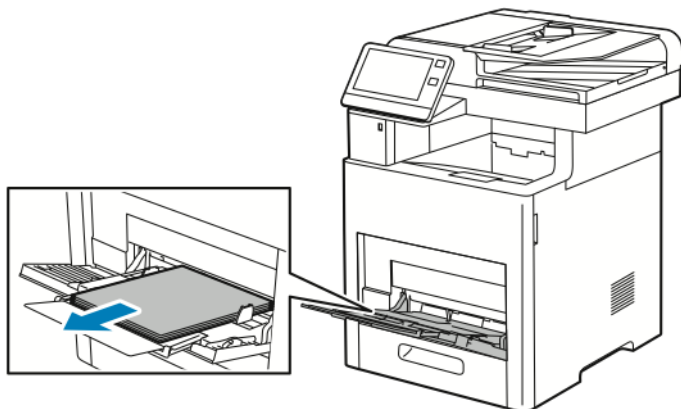
Så här förhindrar du papperskvadd:

- Lägg inte i originaldokument ovanför maxstrecket.
- Justera pappersstöden så att de ligger an mot originaldokumenten.
- Använd endast papper som stöds. Mer information finns på .

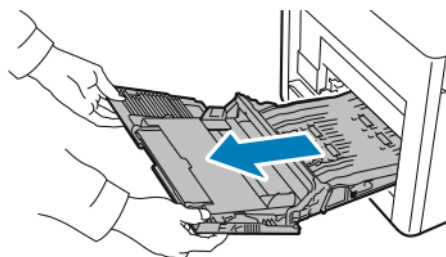
Rensa papperskvaddar i det manuella magasinet

Om det visas ett felmeddelande på kontrollpanelen måste du ta bort allt papper från pappersbanan.

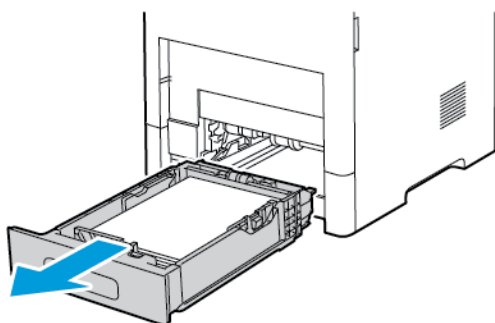
1. Ta bort allt papper från det manuella magasinet.



2. Håll i båda sidorna av det manuella magasinet och dra det rakt ut från skrivaren.

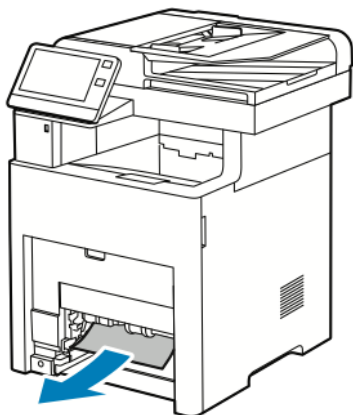


3. Ta ut magasin 1 ur skrivaren.



Problemlösning

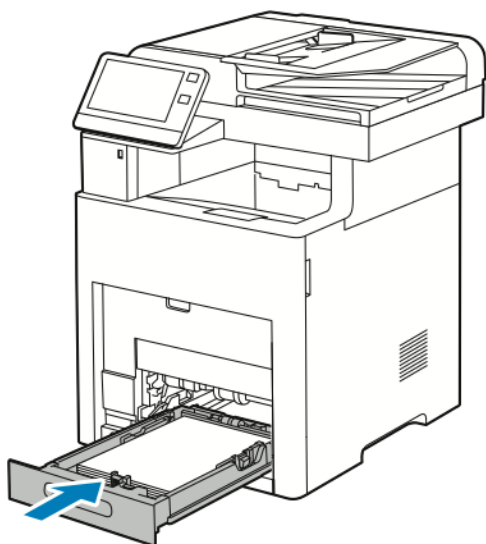
4. Avlägsna papperet som fastnat.



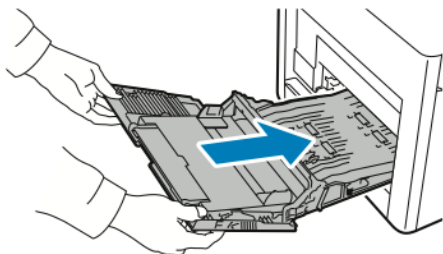
5. Sätt i magasin 1 i skrivaren och skjut in den så långt det går.



Obs! Om magasinet har förlängts för papper i formatet Legal sticker det ut när det placeras i skrivaren. Sätt tillbaka magasinets lucka om det togs bort i ett tidigare steg.



6. Sätt i det manuella magasinet helt i skrivaren.

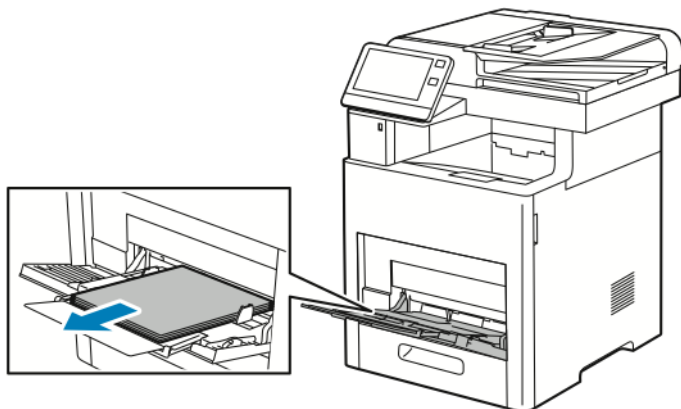


7. Om magasininställningen Helt justerbart är vald blir du ombedd att bekräfta eller ändra pappersinställningarna.
 - a. Tryck på **OK** för att bekräfta att det är samma pappersformat, -typ och -färg.
 - b. Ange nytt pappersformat eller ny papperstyp eller -färg genom att trycka på den nuvarande inställningen och välja en ny inställning. Välj **OK** när du är klar.
8. Tryck på **Hem**-knappen när du vill återgå till hemmenyn.

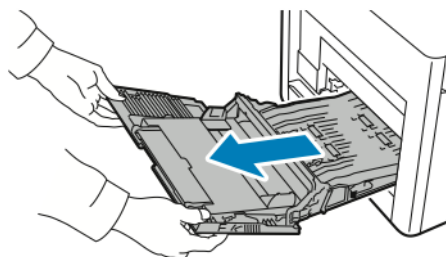
Ta bort fastnat papper från området kring magasin 1

Om det visas ett felmeddelande på kontrollpanelen måste du ta bort allt papper från pappersbanan.

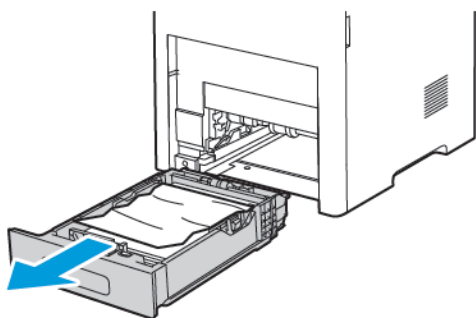
1. Ta bort allt papper från det manuella magasinet.



2. Håll i båda sidorna av det manuella magasinet och dra det rakt ut från skrivaren.

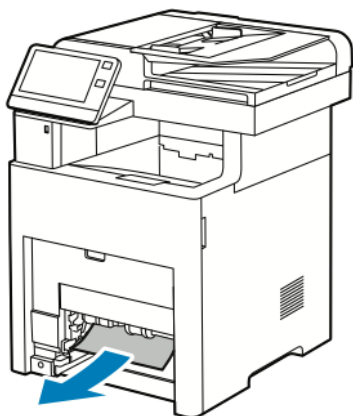


3. Ta ut magasin 1 ur skrivaren.



Problemlösning

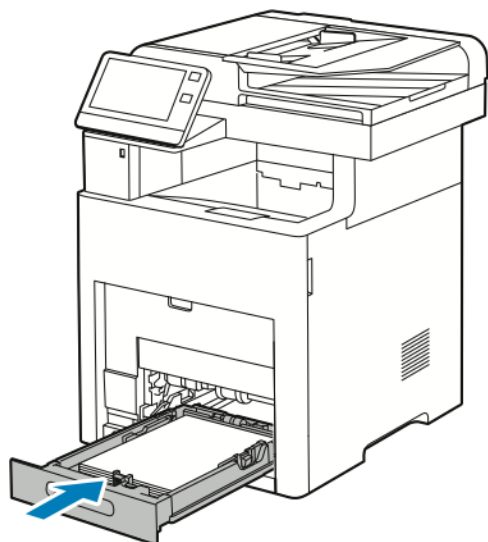
4. Ta bort eventuellt skrynkligt papper från magasinet och papper som fastnat som sitter kvar i skrivaren.



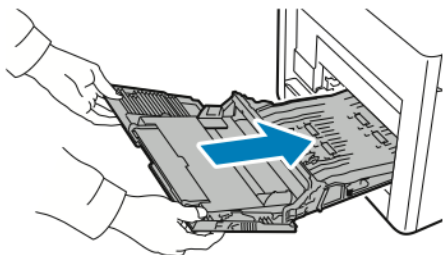
5. Sätt i magasin 1 i skrivaren och skjut in det så långt det går.



Obs! Om magasinet har förlängts för papper i formatet Legal sticker det ut när det placeras i skrivaren. Sätt tillbaka magasinets lucka om det togs bort i ett tidigare steg.



6. Sätt i det manuella magasinet helt i skrivaren.



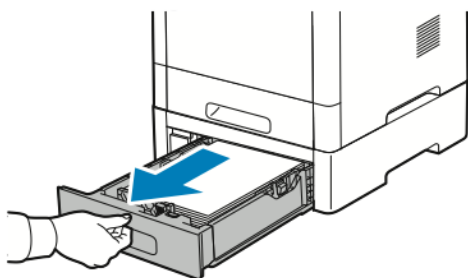
7. Om magasininställningen Helt justerbart är vald blir du ombedd att bekräfta eller ändra pappersinställningarna.
 - a. Tryck på **OK** för att bekräfta att det är samma pappersformat, -typ och -färg.

- b. Ange nytt pappersformat eller ny papperstyp eller -färg genom att trycka på den nuvarande inställningen och välja en ny inställning. Välj **OK** när du är klar.
8. Tryck på **Hem**-knappen när du vill återgå till hemmenyn.

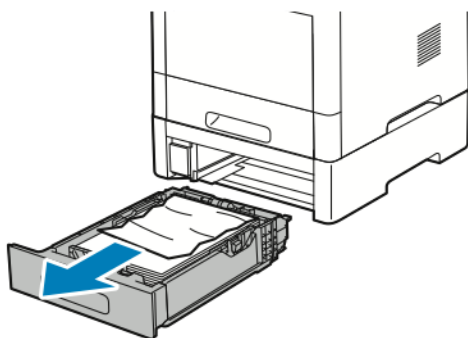
Rensa papperskvaddar i magasin 2–5

Om ett felmeddelande visas på kontrollpanelen tar du bort allt papper från pappersbanan.

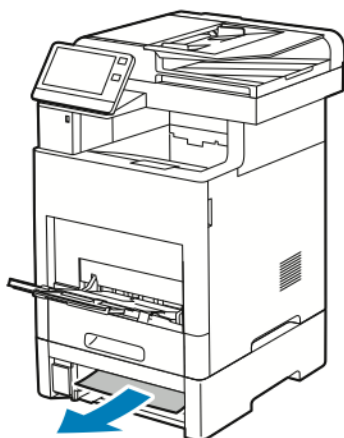
1. Dra ut magasinet som anges på pekskärmen tills det tar stopp.



2. Ta ut magasinet genom att lyfta framsidan något och sedan dra ut det helt ur skrivaren.

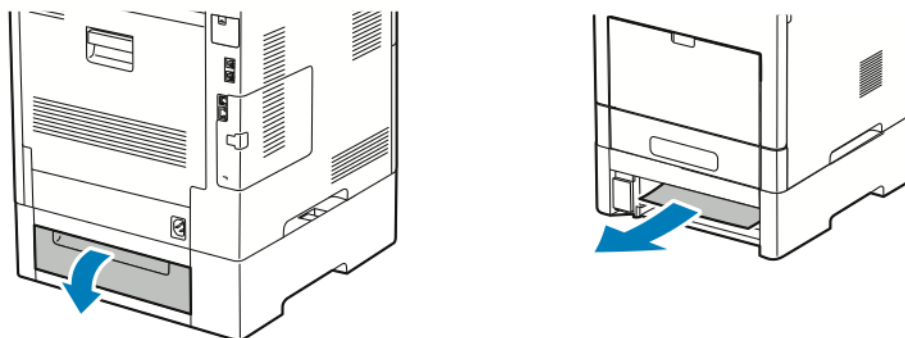


3. Ta bort eventuellt skrynkligt papper från magasinet och papper som fastnat vid skrivarens framsida.




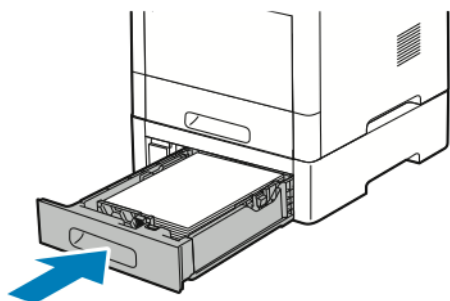
Problemlösning

4. Hitta magasinets servicelucka på skrivarens baksida. Öppna luckan och ta bort allt papper.



5. Sätt in magasinet i skrivaren igen och skjut in det så långt det går.

 **Obs!** Om magasinet har förlängts för papper i formatet Legal sticker det ut när det placeras i skrivaren. Sätt tillbaka magasinets lucka om det togs bort i ett tidigare steg.

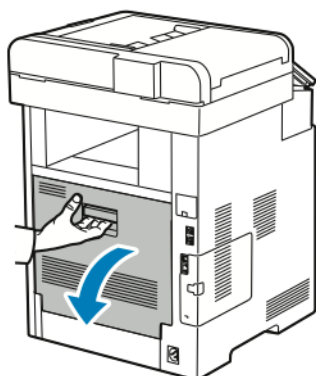


6. Om magasininställningen Helt justerbart är vald blir du ombedd att bekräfta eller ändra pappersinställningarna.
 - a. Tryck på **OK** för att bekräfta att det är samma pappersformat, -typ och -färg.
 - b. Ange nytt pappersformat eller ny papperstyp eller -färg genom att trycka på den nuvarande inställningen och välja en ny inställning. Välj **OK** när du är klar.

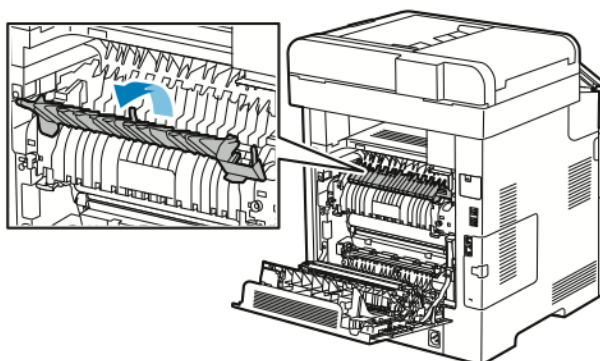
Ta bort fastnat papper från området kring fixeringsenheten

Om det visas ett felmeddelande på kontrollpanelen tar du bort allt papper från pappersbanan.

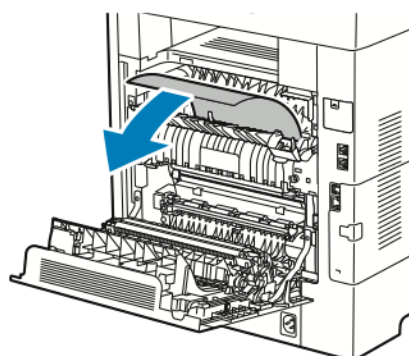
1. Lyft frigöringsspaken och öppna luckan.



2. För att öppna pappersstödet på ovansidan av fixeringsenheten lyfter du upp fliken för pappersstödet.

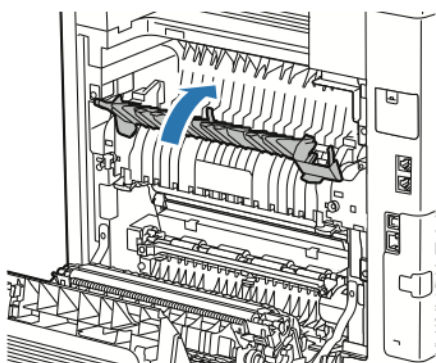


3. Ta bort eventuellt fastnat papper från skrivarens baksida.

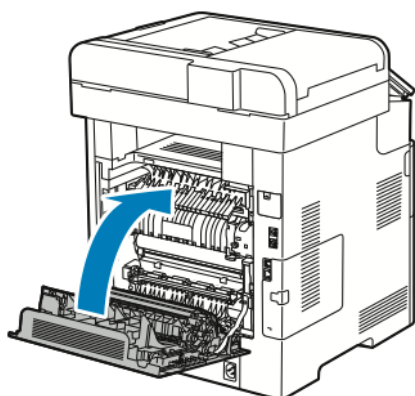


Problemlösning

4. Säng pappersstödet på fixeringsenheten.



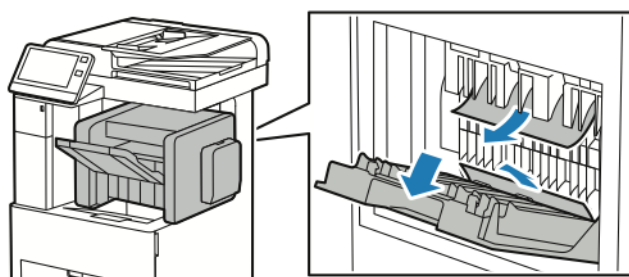
5. Stäng den bakre luckan.



Rensa papperskvaddar i efterbehandlaren

Om det visas ett felmeddelande på kontrollpanelen tar du bort allt papper från pappersbanan.

1. Hitta efterbehandlarens servicelucka på skrivarens baksida. Öppna luckan och ta bort allt papper.

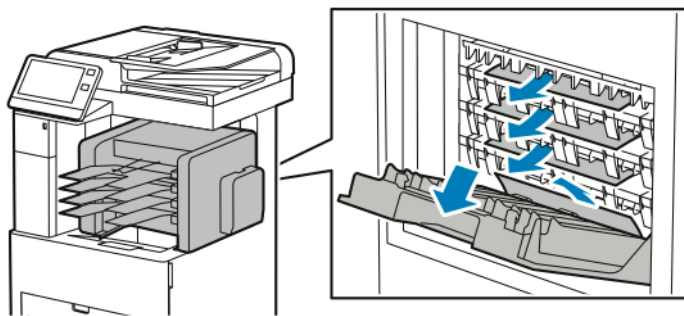


2. Stäng serviceluckan. Åtgärda eventuella återstående kvaddar genom att följa anvisningarna på kontrollpanelen.

Rensa papperskvaddar i brevlådan

Om det visas ett felmeddelande på kontrollpanelen tar du bort allt papper från pappersbanan.

1. Hitta brevlådans servicelucka på skrivarens baksida. Öppna luckan och ta bort allt papper.



2. Stäng serviceluckan. Åtgärda eventuella återstående kvaddar genom att följa anvisningarna på kontrollpanelen.

Felsöka papperskvadd

Flera ark matas in tillsammans


Möjliga orsaker	Lösningar
Pappersmagasinet är överfullt.	Ta bort lite papper. Fyll inte på papper ovanför maxstrecket.
Kanterna på papperet är inte jämna.	Ta bort papperet och jämna till kanterna. Lägg sedan i det igen.
Papperet är fuktigt.	Ta bort papperet från magasinet. Fyll på nytt och torrt papper i magasinet.
Det finns för mycket statisk elektricitet.	Fyll på en ny pappersbunt.
Papper som inte stöds används.	Använd enbart papper som har godkänts av Xerox®. Mer information finns i .
Matarrullarna är smutsiga.	Rengör matarrullarna med en ren, luddfri duk som fuktats med vatten. Mer information finns i .

Felmatat papper

Möjliga orsaker	Lösningar
Papperet ligger inte korrekt i magasinet.	<ul style="list-style-type: none"> • Ta bort det felmatade materialet och lägg tillbaka det i magasinet. • Justera pappersstöden i magasinet så att de passar formatet på papperet.
Pappersmagasinet är överfullt.	Ta bort lite papper. Fyll inte på papper ovanför maxstrecket.
Pappersstöden har inte justerats korrekt efter pappersformatet.	Justera pappersstöden i magasinet så att de passar formatet på papperet.

Möjliga orsaker	Lösningar
Magasinet innehåller vridet eller skrynklat papper.	Ta bort papperet, jämna till det och lägg tillbaka det. Använd inte papperet om det ändå matas fel.
Papperet är fuktigt.	Ta bort det fuktiga papperet och byt ut det mot nytt, torrt papper.
Använda papper med fel format, tjocklek eller typ.	Använd enbart papper som har godkänts av Xerox. Mer information finns i .
Matarrullarna är smutsiga.	Rengör matarrullarna med en ren, luddfri duk som fuktats med vatten. Mer information finns i .

Felmatade etiketter och kuvert

Möjliga orsaker	Lösningar
Etikettarket ligger åt fel håll i magasinet.	<ul style="list-style-type: none"> Lägg i etikettark efter tillverkarens instruktioner. Fyll på etiketter i magasinet med framsidan uppåt. Mer information finns i .
Etiketter saknas, är böjda eller har lossnat från underlaget.	Använd inte ark där vissa etiketter är skrynkliga eller redan har tagits bort.
Kuverten har placerats felaktigt.	Kuvert kan skrivas ut från det manuella magasinet eller magasin 1. Mer information finns i .
Kuvert skrynklas.	<ul style="list-style-type: none"> Värmen och trycket i laserutskriftprocessen kan orsaka skrynklor. Använd kuvert som stöds. Mer information finns i . <p> Obs! När du fyller på kuvert med långsidan först måste du kontrollera att liggande orientering har valts i skrivardrivrutinen.</p>

Meddelandet om papperskvadd fortsätter att visas

 **Obs!** Ta bort alla eventuella pappersrester i pappersbanan.


Möjliga orsaker	Lösningar
Papperskvadd finns kvar i skrivaren.	Kontrollera pappersbanan och ta bort allt papper som har fastnat.
En av skrivarens luckor är öppen.	Kontrollera skrivarens luckor. Stäng luckorna som är öppna.

Kvaddar vid automatisk dubbelsidig utskrift

Möjliga orsaker	Lösningar
Använda papper med fel format, tjocklek eller typ.	Använd papper med rätt format, tjocklek och typ. Mer information finns i .
Papperet ligger i fel magasin.	Kontrollera att papperet har lagts i rätt magasin. Mer information finns i .
Blandade pappersformat finns i magasinet.	Fyll bara på papper med en typ och ett format i magasinet.

Problem med utskriftskvaliteten

Skrivaren är konstruerad för att alltid producera utskrifter av hög kvalitet. Om du har utskriftsproblem ska du använda informationen i detta avsnitt för att felsöka problemet. Mer information finns på www.xerox.com/support/VLB605_VLB615support.

 **Försiktighet!** Xerox garanti, serviceavtal och Xerox Total Satisfaction Guarantee (Garanti för fullständig belåtenhet) omfattar inte skador som orsakats av otillåtet papper eller annat specialmaterial. Xerox Total Satisfaction Guarantee (Garanti för fullständig belåtenhet) finns i USA och Kanada. Täckning kan variera utanför dessa områden. Kontakta din lokala Xerox-representant för att få mer information.



Obs!

För att säkerställa utskriftskvaliteten har färgpulver-, skrivar- och trumkassetten till många enheter utformats så att de upphör att fungera vid en förbestämd punkt.


Kontrollera utskriftskvalitet

Olika faktorer kan påverka kvaliteten på utskriften från skrivaren. För att få konsekvent och optimal utskriftskvalitet ska du använda papper som är avsett för skrivaren och ställa in korrekt läge för utskriftskvaliteten. Följ anvisningarna i det här avsnittet så får du optimal utskriftskvalitet från skrivaren.

Temperaturen och luftfuktigheten påverkar kvaliteten på utskrifterna. Intervallet för att få bäst utskriftskvalitet är 15–28 °C och 20–70 % relativ luftfuktighet. Utskriftskvalitet kan emellertid påverkas när skrivaren används nära gränserna för både temperatur och luftfuktighet.

Papper och material

Skrivaren har konstruerats för att kunna användas med olika papper och andra typer av material. Följ anvisningarna i det här avsnittet så får du bästa möjliga utskriftskvalitet samtidigt som du undviker pappersstopp:


- Använd enbart papper som har godkänts av Xerox. Mer information finns i .
- Använd endast torrt, oskadat papper.
-  **Försiktighet!** Vissa papper och andra materialtyper kan emellertid orsaka dålig kvalitet, fler papperskvaddar eller skador på skrivaren. Använd inte följande:
 - Skrovligt eller poröst papper.
 - Papper för bläckstråleskrivare
 - Papper som har fotokopierats
 - Papper som har vikts eller skrynkats
 - Papper med utstansningar eller perforeringar
 - Häftat papper
 - Fönsterkuvert eller kuvert med metallklämmor, kantlimning eller självhäftande remsa med skyddspapper
 - Vadderade kuvert
 - Plastmaterial
 - Stordior
- Se till att papperstypen som väljs i skrivardrivrutinen överensstämmer med papperstypen som du skriver ut på.


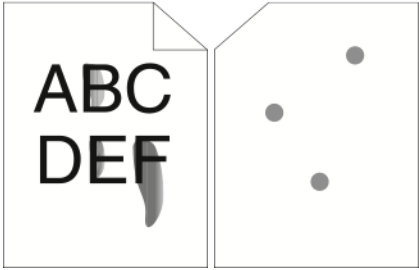
- Om du har samma pappersformat i mer än ett magasin måste du se till att rätt magasin har valts i skrivardrutinen.
- Förvara dina papper och annat material på rätt sätt för bästa utskriftskvalitet. Mer information finns i .


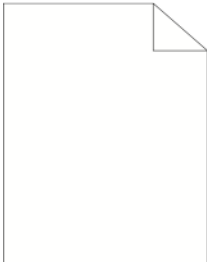
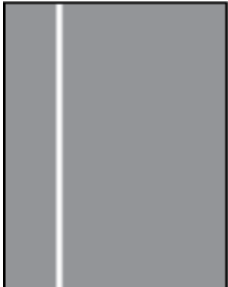
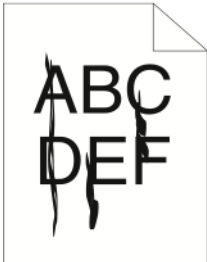

Lösa problem med utskriftskvaliteten

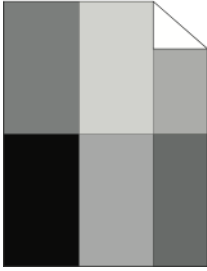

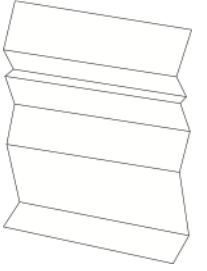
Om utskriftskvaliteten är dålig väljer du det mest närliggande symtomet i följande tabell och använder motsvarande lösning för att komma till rätta med problemet. Du kan också skriva ut en Demonstrationsutskrift för att närmare undersöka problemet med utskriftskvaliteten. Mer information finns i .

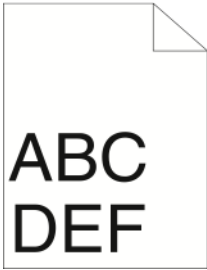
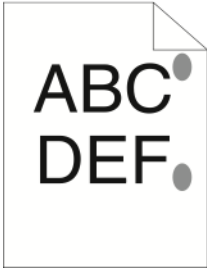
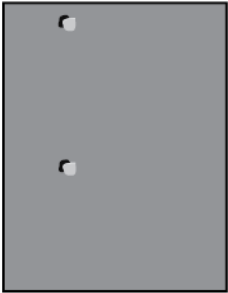
Om utskriftskvaliteten inte blir bättre när du har vidtagit de rekommenderade åtgärderna bör du kontakta en Xerox-representant.

 **Obs!** För att säkerställa utskriftskvaliteten är färgpulverkassetten gjord för att visa ett varningsmeddelande när nivån på färgpulvret är låg. När färgpulverkassetten når denna nivå visas ett varningsmeddelande. När färgpulverkassetten är tom visas ett nytt meddelande om att du ska byta ut den. Utskrifterna avbryts tills du har satt i en ny färgpulverkasset.

Symtom	Lösningar
<p>Utskrifterna är för ljusa.</p> 	<ul style="list-style-type: none"> • Kontrollera nivån i färgpulverkassetten via kontrollpanelen eller i skrivardrutinen eller Embedded Web Server. Om färgpulverkassetten nästan är tom, behöver den bytas. • Kontrollera att färgpulverkassetten är godkänd för användning i den här skrivaren. Byt den om det behövs. För bästa resultat bör en äkta färgpulverkasset från Xerox användas. • Byt papperet mot ett med rekommenderat format och en rekommenderad typ, och kontrollera att skrivarens och skrivardrutinens inställningar är korrekta. • Se till att papperet är torrt och att papper som stöds använd. Om papperet är fuktigt eller av en typ som inte stöds fyller du på nytt och torrt papper i magasinet. • Ändra Papperstyp-inställningarna i skrivardrutinen. Välj Papper på fliken Utskriftsalternativ i skrivardrutinen och ändra inställningen Annan typ.
<p>Färgpulver kladdar eller utskriften färgar av sig. Utskrifterna har fläckar på baksidan.</p> 	<ul style="list-style-type: none"> • Ändra Papperstyp-inställningarna i skrivardrutinen. Ändra till exempel Vanligt till Tunn kartong. Välj Papper på fliken Utskriftsalternativ i skrivardrutinen och ändra inställningen Annan typ. • Se till att papperet har rätt format, typ och vikt. Ändra pappersinställningarna så att de matchar papperet i magasinet. • Kontrollera att skrivaren är inkopplad i ett uttag med rätt spänning och strömförsörjning. Gå vid behov igenom skrivarens elektriska specifikation med en elektriker. Mer information finns i .
<p>Slumpvisa fläckar på utskrifterna, eller så är bilden suddig.</p>	<ul style="list-style-type: none"> • Se till att färgpulverkassetten är rätt installerad.

Symtom	Lösningar
	<ul style="list-style-type: none"> • Om du har använt en färgpulverkassetten av annat fabrikat, bör du installera en äkta färgpulverkassetten från Xerox. • Välj Grov som inställning av Grov papperstyp i skrivardrivrutinen eller fyll på papper med fin yta i pappersmagasinet. • Kontrollera att luftfuktigheten i rummet motsvarar specifikationerna. Mer information finns i .
<p>Ingen utskrift på de utmatade papperen.</p> 	<ul style="list-style-type: none"> • Stäng av skrivaren och slå sedan på den igen. • Kontakta en Xerox-representant om felet kvarstår.
<p>Vita streck eller vertikala tomrum uppträder på utskriften.</p> 	<p>Rengör LED-linsen. Mer information finns i .</p>
<p>Strimmor uppträder på utskriften.</p> 	<ul style="list-style-type: none"> • Byt ut trumkassetten. • Kontakta en Xerox-representant om felet kvarstår.
<p>Utskriften är fläckig.</p> 	<ul style="list-style-type: none"> • Se till att papperet har rätt format, typ och vikt. Ändra pappersinställningarna så att de matchar papperet i magasinet. • Kontrollera att luftfuktigheten i rummet motsvarar specifikationerna. Mer information finns i . • Välj en annan papperstyp på kontrollpanelen, i programmet och i skrivardrivrutinen. • Byt ut papperet.

Symtom	Lösningar
<p>Utskriften har spöktryck.</p> 	<ul style="list-style-type: none"> • Se till att papperet har rätt format, typ och vikt. Ändra pappersinställningarna så att de matchar papperet i magasinet. • Ändra Papperstyp-inställningarna i skrivardrivrutinen. Välj Papper på fliken Utskriftsalternativ i skrivardrivrutinen och ändra inställningen Annan typ. • Byt ut trumkassetten.
<p>Utskriften har matningsränder.</p> 	<ul style="list-style-type: none"> • Kontrollera nivån i färgpulverkassetten via kontrollpanelen eller i skrivardrivrutinen eller Embedded Web Server. Om färgpulverkassetten nästan är tom, behöver den bytas. • Kontrollera att färgpulverkassetten är godkänd för användning i den här skrivaren. Byt den om det behövs. För bästa resultat bör en äkta färgpulverkassett från Xerox användas.
<p>Utskrifterna är rynkiga eller fläckiga.</p> 	<ul style="list-style-type: none"> • Se till att papperet har rätt format, typ och vikt för skrivaren och att det är rätt ilagt. • Fyll på en ny pappersbunt. • Ändra Papperstyp-inställningarna i skrivardrivrutinen. Välj Papper på fliken Utskriftsalternativ i skrivardrivrutinen och ändra inställningen Annan typ.
<p>Kuverten skrynklas eller viks när de skrivs ut.</p>	<p>Se efter om vecket ligger mindre än 30 mm (1,2 tum) från kuvertets fyra kanter.</p> <ul style="list-style-type: none"> • Om vecket ligger inom detta mått sker utskriften som förväntat. Det är inget fel på skrivaren. • Gör följande om vecket är större än detta mått: <ol style="list-style-type: none"> 1 Kontrollera att kuverten har fyllts på korrekt i det manuella magasinet. Mer information finns i . 2 Följ riktlinjerna för utskrift på kuvert. Mer information finns i . 3 Om problemet kvarstår, bör du använda ett kuvert med annat format.
<p>Toppmarginalen är fel.</p>	<ul style="list-style-type: none"> • Se till att papperet är rätt ilagt. • Se till att marginalerna är rätt inställa i programmet som du använder. • Ändra färgregistreringen. Mer information finns i .

Symtom	Lösningar
	
<p>Papperets utskriftsyta är ojämn.</p> 	<ol style="list-style-type: none"> 1 Skriv ut en bild som täcker hela ytan på ett ark. 2 Lägg i det utskrivna arket i magasinet med den utskrivna sidan nedåt. 3 Skriv ut fem tomma sidor så att du får bort skräp från rullarna i fixeringsenheten.
<p>Fläckar eller streck uppträder med jämna mellanrum på utskriften.</p> 	<ol style="list-style-type: none"> 1 Skriv ut sidorna för upprepade defekter. Tryck på Enhet → Support → Hjälpsidor → Upprepade defekter på kontrollpanelen. 2 Mät avståndet mellan utskriftsfelen för att få en indikation på var orsaken ligger. <ul style="list-style-type: none"> • 28 mm (1,1 tum) Trumkassett • 31 mm (1,2 tum) Trumkassett • 42 mm (1,7 tum) Trumkassett • 52 mm (2,0 tum) Trumkassett • 94 mm (3,7 tum) Trumkassett • 46 mm (1,8 tum) Överföringsrulle • 82 mm (3,2 tum) Fixeringsenhet • 94 mm (3,7 tum) Fixeringsenhet 3 Om de upprepade defekterna stämmer med något av dessa avstånd bör motsvarande enhet bytas.


Kopierings- och skanningsproblem

Se följande tabell om kopian eller skanningskvaliteten är dålig.

Om problemet kvarstår finns online-support på www.xerox.com/support/VLB605_VLB615support.

Problem	Lösningar
Linjer eller strimmor uppkommer på kopior som har framställts med dokumentmataren.	Det finns skräp på CVT-glaset eller på skanningslin-sen för baksidor. Under skanningen matas papperet från dokumentmataren över skräpet på glasytan vilket ger upphov till linjer och strimmor. Rengör alla glasytor med en luddfri duk. Mer information finns i .
Fläckar uppkommer på kopior som har framställts på dokumentglaset.	Det finns skräp på dokumentglaset. När du skannar, ger skräpet upphov till en fläck på bilden. Rengör alla glasytor med en luddfri duk.
Bilden är för ljus eller för mörk.	Justera inställningen för ljusare/mörkare.
Dålig bildkvalitet vid skanning av originaldokument i färg.	Skanna i svartvitt för att få bäst resultat.

Faxproblem

 **Obs!** Om skrivaren inte kan skicka och ta emot fax kontrollerar du att den är ansluten till en godkänd analog telefonlinje. Faxet kan inte skickas eller tas emot när den är kopplad till en digital telefonlinje.

Se följande tabeller om du inte kan skicka eller ta emot fax på rätt sätt.

Problem med att skicka fax

Problem	Orsaker	Lösningar
Dokumentet skannas inte med hjälp av dokumentmataren.	Dokumentet är för tjockt, för smalt eller för litet.	Använd dokumentglaset för att skicka faxet.
Dokumentet skannas snett.	Dokumentmatarstöden har inte justerats mot bredden på dokumentet.	Anpassa dokumentmatarstöden till bredden på dokumentet.
Faxet som har tagits emot är suddigt.	Dokumentet har inte placerats korrekt.	Placera dokumentet korrekt.
	Dokumentglaset är smutsigt.	Rengör dokumentglaset.
	Texten i dokumentet är för svag.	Ändra upplösningen.
	Det har inträffat ett problem med telefonuppkopplingen.	Kontrollera telefonlinjen fungerar och försök att skicka faxet igen.
	Det kan vara problem med avsändarens faxmaskin.	Gör en kopia för att kontrollera att skrivaren fungerar som den ska. Om kopian skrevs ut korrekt ska mottagaren kontrollera sin faxmaskin.
Faxet som har tagits emot är tomt.	Dokumentet har inte lagts i på rätt sätt.	<ul style="list-style-type: none"> Dokumentmatare: Lägg originaldokumentet med textsidan upp. Dokumentglas: Lägg originaldokumentet med textsidan ned.
Faxet skickas inte.	Faxnumret är fel.	Kontrollera faxnumret.
	Telefonlinjen är felkopplad.	Kontrollera telefonanslutningen. Om den är bortkopplad, koppla i den.
	Det kan vara problem med mottagarens faxenhet.	Kontakta mottagaren.
	Faxmaskinen har inte installerats eller är inte aktiverad.	Kontrollera att faxmaskinen är installerad och aktiverad.

Om problemet kvarstår finns online-support på www.xerox.com/support/VLB605_VLB615support.

Problem med att ta emot fax

Problem	Orsaker	Lösningar
Det mottagna faxet är tomt.	Det kan vara problem med telefonanslutningen eller med avsändarens faxenhet.	Kontrollera att skrivaren kan framställa kopior. Be avsändaren skicka faxet igen.
	Avsändaren kan ha lagt i sidorna på fel sätt.	Kontakta avsändaren.
Skrivaren tar emot samtal men inkommande data godtas inte.	Inte tillräckligt med minne.	Om jobbet innehåller många bilder kan det hända att skrivaren inte har tillräckligt med minne för att ta emot det. Skrivaren svarar inte när minnet nästan är slut. Ta bort lagrade dokument och jobb och vänta på att befintliga jobb ska slutföras. På så sätt utökas mängden tillgängligt minne.
Den mottagna faxstorleken minskas.	Papperet i skrivaren överensstämmer inte med formatet på det dokument som har skickats.	Kontrollera det ursprungliga dokumentets format. Dokumenten kan minskas beroende på vilket papper som är tillgängligt i skrivaren.
Fax kan inte tas emot automatiskt.	Skrivaren är inställd för att ta emot fax manuellt.	Ställ in skrivaren på automatisk mottagning.
	Minnet är fullt.	Fyll på papper om det är tomt och skriv sedan ut faxen som lagrats i minnet.
	Telefonlinjen är felkopplad.	Kontrollera anslutningen för telefonlinjen. Om den är bortkopplad, koppla i den.
	Det kan vara problem med avsändarens faxmaskin.	Gör en kopia för att kontrollera att skrivaren fungerar som den ska. Om kopian skrivs ut korrekt bör du be mottagaren kontrollera att dennas faxenhet fungerar korrekt.

Om problemet kvarstår finns online-support på www.xerox.com/support/VLB605_VLB615support.

Få hjälp

Skrivaren har hjälpfunktioner och resurser som hjälper dig att lösa utskriftsproblem.

Läsa varningsmeddelanden på kontrollpanelen

När ett varningstillstånd inträder uppmärksammar skrivaren dig om problemet. Ett meddelande visas på kontrollpanelen och statuslampan på kontrollpanelen blinkar gult eller rött. Varningsmeddelanden ger information om skrivartillstånd som kräver åtgärd, till exempel att förbrukningsmaterial börjar ta slut eller att luckor är öppna. Om flera feltillstånd inträffar samtidigt visas bara ett meddelande på kontrollpanelen åt gången.

Visa aktuella fel på kontrollpanelen

När ett feltillstånd inträffar visas ett meddelande på kontrollpanelen med information om problemet. Felmeddelanden varnar dig om skrivarförhållanden som hindrar skrivaren från att skriva ut eller som försämrar utskriftsresultaten. Om flera fel inträffar samtidigt visas bara ett på kontrollpanelen.

Använda de inbyggda felsökningsverktygen

I skrivaren finns ett antal rapporter som du kan skriva ut. Bland rapporterna finns Demonstrationssida och Felhistorik, som kan hjälpa dig att felsöka vissa problem. Demonstrationssida skriver ut en bild som visar utskriftskvaliteten. Använd denna sida för att felsöka problem med skrivarens utskriftskvalitet. Felhistorikrapporten innehåller information om de senaste skrivarfelen.

Mer information finns i .

Skriva ut felhistorikrapporten

1. Tryck på **Hem**-knappen på skrivarens kontrollpanel.
2. Skriv ut rapporten Felhistorik genom att trycka på **Enhet** → **Support** → **Hjälp** → **Rapport: Felhistorik**.
3. Tryck på **Hem**-knappen när du vill återgå till startskärmen.

Online Support Assistant (Övriga supportsidor)

Online Support Assistant (Övriga supportsidor) är en kunskapsdatabas som ger anvisningar och felsökningshjälp vid skrivarproblem. Där hittar du lösningar på utskriftsproblem, papperskvadd, problem med programinstallation och mycket annat.

Besök www.xerox.com/support/VLB605_VLB615support om du vill använda Online Support Assistant (Övriga supportsidor).

Användbara informationssidor

I skrivaren finns ett antal informationssidor som du kan skriva ut och använda som stöd vid felsökning. Sidorna omfattar bland annat konfigurations- och fontinformation samt demonstrationssidor. Mer information finns i .

Hjälpssidor

I skrivaren finns ett antal hjälpssidor som du kan skriva ut och använda som stöd vid felsökning. Bland sidorna finns Spöktryck, Upprepade defekter, Systemstatus, Rapport: Felhistorik med mera. Mer information finns i .

Skriva ut hjälpssidor

1. Tryck på **Hem**-knappen på skrivarens kontrollpanel.
2. Tryck på **Enhet**→**Support**→**Hjälpssidor**.
3. Skriv ut önskad hjälpsida genom att trycka på den.
4. Tryck på **Hem**-knappen när du vill återgå till startskärmen.

Visa information om skrivaren

Mer information om skrivaren finns i .

A

Specifikationer

Denna bilaga innehåller:

- Konfigurationer och tillval..... 230
- Fysiska specifikationer 233
- Miljöspecifikationer 236
- Elspecifikationer 237
- Specifikationer av prestanda 238

Konfigurationer och tillval

Tillgängliga konfigurationer

Denna multifunktionsskrivare är en nätverksskrivare med kopiering, automatisk dubbelsidig utskrift, skanning, faxning och USB- eller nätverksanslutning.

Detaljerad information om konfigurationer finns i produktspecifikationen för enheten:

1. Gå till www.office.xerox.com/digital-printing-equipment/enus.html i en webbläsare.
2. Rulla nedåt på sidan och välj **Multifunktion/All-in-One-skrivare**.
3. Rulla nedåt på sidan Multifunktion/All-in-One-skrivare tills du hittar din enhet.
4. Klicka på länken **Hämta PDF** som hör till din enhet.
5. Välj länken **Specifikationer** för din enhet i dialogrutan Hämta PDF.

Produktspecifikationerna för din enhet visas på en ny webbsida. Dokumentet innehåller konfigurationsinformation för din enhet.

6. Du kan hämta PDF-filen till en lokal dator, surfplatta eller annan enhet och **spara** filen.

Standardfunktioner

Utskriftshastighet
<ul style="list-style-type: none"> • B605: Letter (8,5 x 11 tum), A4 (210 x 297 mm): 58 sid/min, 55,5 sid/min (maximalt) • B615: Letter (8,5 x 11 tum), A4 (210 x 297 mm): 65 sid/min, 63 sid/min (maximalt)
Hastighet vid ddubbelsidig utskrift
<ul style="list-style-type: none"> • B605: Letter (8,5 x 11 tum), A4 (210 x 297 mm): 56 sid/min, 49,3 sid/min (maximalt) • B615: Letter (8,5 x 11 tum), A4 (210 x 297 mm): 58,5 sid/min, 52,2 sid/min (maximalt)
Utskriftsupplösning
1 200 x 1 200 dpi
Papperskapacitet
<ul style="list-style-type: none"> • Manuellt magasin: 150 ark • Magasin 1: 550 ark • Utmatningsfack: 500 ark; 400 ark för modellerna B605S, B605X och B615X • Dokumentmatare för 550 ark (tillval): 550 ark, upp till 4 magasin • Stormagasin (tillval): 2 000 ark • Efterbehandlare (tillval): 500 ark • Brevlåda (tillval): 400 ark
Största utskriftsformat
Legal (216 x 356 mm, 8,5 x 14 tum)
Dubbelsidig utskrift
Upp till 176 g/m ² från alla magasin för modeller med dubbelsidig utskrift
Kopieringshastighet
<ul style="list-style-type: none"> • Enkelsidig kopiering: Upp till 58 kopior/min i A4-format eller 65 kopior/min i Letter-format • Dubbelsidig kopiering: Upp till 52,2 kopior/min i A4-format eller 58,5 kopior/min i Letter-format

Kopieringsupplösning
600 x 600 dpi
Största kopieringsformat
Legal (216 x 356 mm, 8,5 x 14 tum)
Dokumentmatare
<ul style="list-style-type: none"> • Typ: Enkelmatad automatisk dokumentmatare för dubbelsidig utskrift • Kapacitet i den automatiska dokumentmataren: 100 ark
Optisk skanningsupplösning
600 x 600 dpi
Största skanningsformat
<ul style="list-style-type: none"> • Dokumentglas: 215,9 x 355,6 mm (8,5 x 14 tum) • Automatisk dokumentmatare för dubbelsidig utskrift: 215,9 x 355,6 mm (8,5 x 14 tum)
Filformat
<ul style="list-style-type: none"> • JPEG • TIFF • PDF • PDF/A • XPS
Skanning som stöds
<ul style="list-style-type: none"> • Skanna till skrivbord (WSD) • Skanna till SMB • Skanna till FTP • Skanna till e-post • Skanna till USB-minne
Kontrollpanel
7-tums LCD-pekskärm med knapparna Hem och Ström/aktivera
Anslutning
<ul style="list-style-type: none"> • 3 USB 2.0-portar (typ A) • USB 3.0-port (typ B) • USB-minne • Ethernet 10/100/1000 Base-TX • Anslutning till trådlöst nätverk med ett trådlöst nätverkskort (tillval) kompatibelt med IEEE 802.11 b/g/n • NFC (Near Field Communication) tap-to-pair • AirPrint® • MOPRIA™ • Stöd för kortläsare för kort med chip • Gränssnitt för extern enhet
Fjärråtkomst
Embedded Web Server

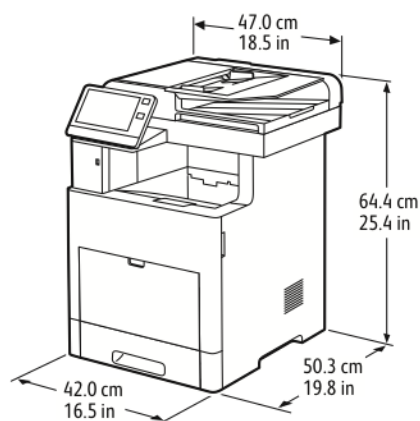
Tillval och uppgraderingar

- Trådlöst nätverkskort: Kompatibelt med IEEE802.11 b/g/n och stöder frekvenserna 2,4 GHz och 5 GHz.
- Dokumentmatare för 550 ark, upp till 4 (beroende på konfigurationen)
- Stormagasin för 2 000 ark med hjul
- Efterbehandlare, tillgänglig för alla modeller utom: B605S, B605X och B615X
- Brevlåda med 4 fack, tillgänglig för alla modeller utom: B605S, B605X och B615X
- Skåp med hjul
- Xerox® Common Access Card Enablement Kit

Fysiska specifikationer

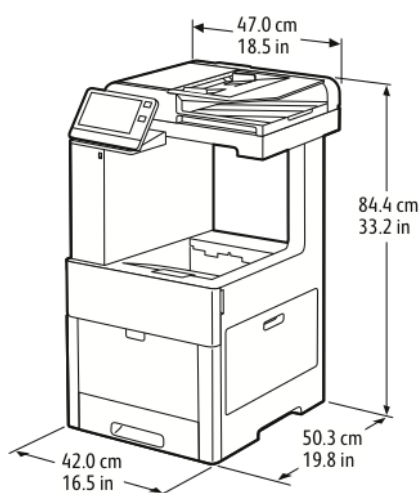
Vikter och mått

Baskonfiguration, låg modell



- Bredd: 47,0 cm (18,5 tum)
- Djup: 50,3 cm (19,8 tum)
- Höjd: 64,4 cm (25,4 tum)
- Vikt: 30,5 kg

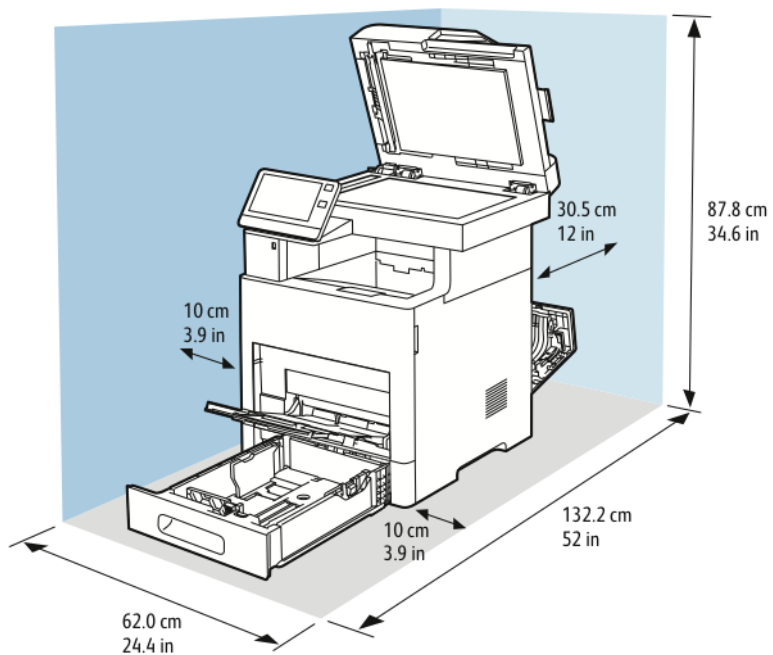
Baskonfiguration, hög modell



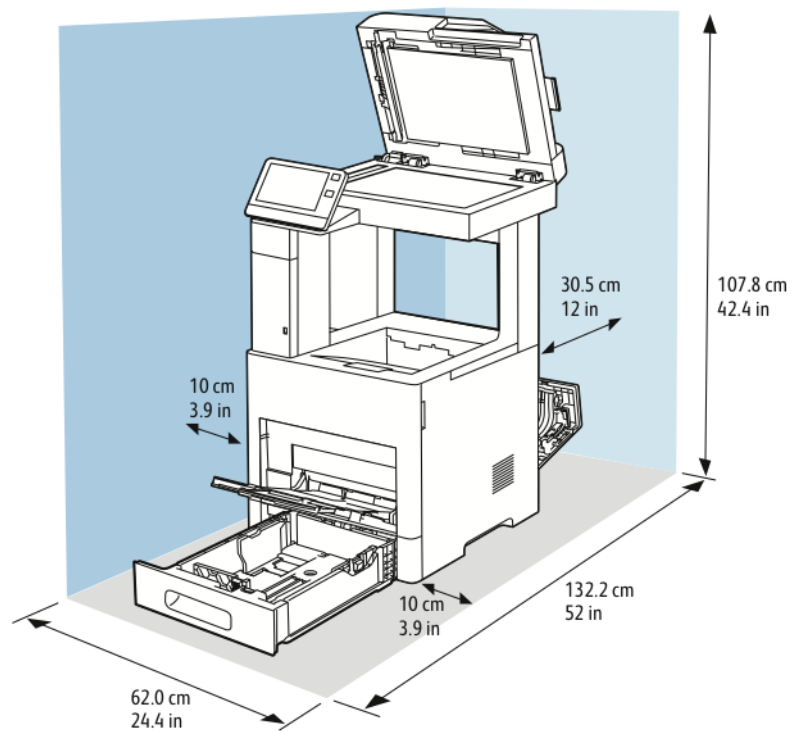
- Bredd: 47,0 cm (18,5 tum)
- Djup: 50,3 cm (19,8 tum)
- Höjd: 84,4 cm (33,2 tum)
- Vikt: 32,5 kg

Utrymmeskrav

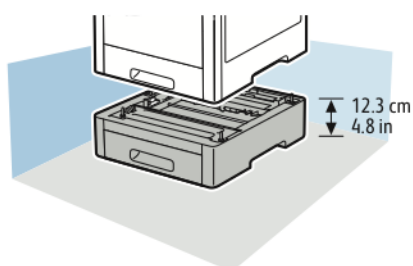
Utrymmeskrav för låg modell



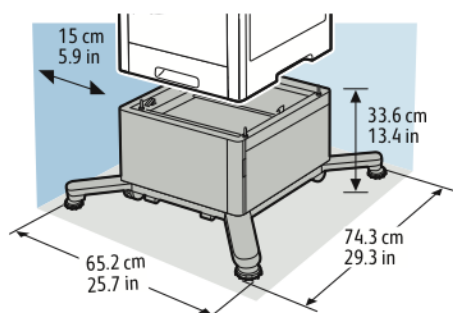
Utrymmeskrav för hög modell



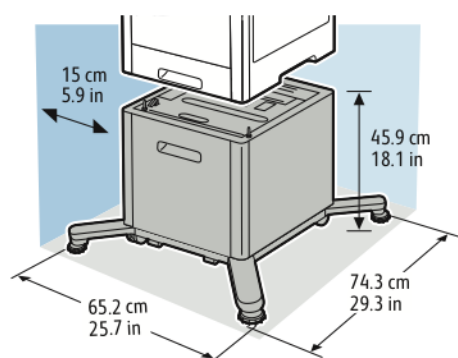
Utrymmeskrav för dokumentmatare för 550 ark (tillval)



Utrymmeskrav för skåp med hjul (tillval)



Utrymmeskrav för stormagasin med hjul (tillval)




Miljöspecifikationer

Temperatur

- Drifttemperatur: 10–32 °C
- Optimal temperatur: 15–28 °C

Relativ luftfuktighet

- Luftfuktighet vid drift: 15–85 %
- Optimalt luftfuktighetsintervall: 20–70 % relativ luftfuktighet vid 28 °C

 **Obs!** Under extrema miljöförhållanden, exempelvis vid 10 °C och 85 % relativ luftfuktighet, kan defekter i utskrifter uppstå på grund av kondens inuti skrivaren.

Höjd över havet

Bäst prestanda erhålls om skrivaren används på lägre höjd än 3 100 m.

Elspecifikationer


Driftspänning och frekvens

Driftspänning	Frekvens	Ström som krävs
110–127 VAC +/-10 % (99,0–139,7 VAC)	50/60 Hz +/-3 Hz	12 A
220–240 VAC +/-10 % (198–264 VAC)	50/60 Hz +/-3 Hz	8 A

Effektförbrukning

- Energisparläge (viloläge): 1,1 W
- Klarläge: 79 W
- Kontinuerlig utskrift: 950 W

Specifikationer av prestanda

Funktion	Specifikationer
Skrivarens uppvärmningstid	<p>Vid start: mindre än 79 sekunder. Vid återställning efter viloläge: mindre än 47 sekunder.</p> <p> Obs! Uppvärmningstiden förutsätter en omgivningstemperatur på 23 °C (73 °F) vid 65 % relativ luftfuktighet.</p>

Utskriftshastighet

Utskriftshastighet vid kontinuerlig utskrift: upp till 65 sid/min, beroende på modellen.
 Flera faktorer påverkar utskriftshastigheten:

- Utskriftsläge: De snabbaste utskriftslägena är Standard och Förstärkt.
- Pappersformat: Formatet Letter (8,5 x 11 tum) skrivs ut något snabbare än A4 (210 x 297 mm). Större format ger lägre hastighet.
- Papperstyp och -vikter: Använd pappersvikten 105 g/m² eller lägre för att få snabbare utskrift.

Maximal utskriftshastighet:

- 65 sid/min i Letter-format och 63 sid/min i A4-format vid enkelsidig utskrift.
- 58,5 sid/min i Letter-format och 52,2 sid/min i A4-format vid dubbelsidig utskrift.
- 50 sid/min på tunn kartong.
- 40 sid/min på kartong.
- 17 sid/min på kuvert.

B

Information om föreskrifter

Denna bilaga innehåller:

- Grundläggande föreskrifter..... 240
- Lagar kring kopiering..... 245
- Lagar kring faxning 248
- Säkerhetscertifiering..... 252
- Faktablad om materialsäkerhet 253

Grundläggande föreskrifter

Xerox har testat denna produkt enligt standarder för elektromagnetisk emission och immunitet. Dessa standarder är avsedda att minska störningar som denna skrivare ger upphov till eller utsätts för i normal kontorsmiljö.

ENERGY STAR



ENERGY STAR-programmet är en frivillig sammanslutning med syftet att främja utveckling och köp av energisnåla produkter som bidrar till att minska miljöpåverkan. Information om ENERGY STAR-programmet och ENERGY STAR-certifierade modeller finns på följande webbplats: www.energystar.gov. ENERGY STAR och ENERGY STAR-märket är registrerade varumärken i USA. Bildutrustningsprogrammet ENERGY STAR är ett samarbete mellan regeringarna i USA, EU och Japan samt branschen för kontorsutrustning, med syftet att främja energisnåla kopiatorer, skrivare, faxar, flerkfunktionsskrivare, persondatorer och bildskärmar. En minskning av maskinernas energiförbrukning minskar utsläppen som uppstår på grund av elproduktion och bidrar till att bekämpa luftföroreningar, surt regn och långsiktiga klimatförändringar.

Mer information om energi och närbesläktade ämnen finns på www.xerox.com/environment och www.xerox.com/environment_europe.

Energiförbrukning och aktiveringstid

En skrivares elförbrukning beror på hur den används. Denna skrivare är utformad och konfigurerad för att sänka dina elkostnader.

Energisparlägen är aktiverade på skrivaren för att minska energiförbrukningen. Efter den sista utskriften övergår skrivaren automatiskt i klarläge. I detta läge kan du omedelbart skriva ut på skrivaren igen vid behov. Om skrivaren inte används inom en angiven period övergår den till lågeffektläge och därefter till viloläge. I dessa lägen är endast basfunktionerna aktiverade för att minska energiförbrukningen. Det tar lite längre att skriva ut första utskriften när skrivaren lämnar energisparlägen än när den skriver ut i klarläge. Fördröjningen beror på att systemet aktiveras från energisparläget och är normalt för de flesta bildframställningsprodukter på marknaden.

Du kan aktivera Auto avstängning på skrivaren för att spara ström. Om läget Auto avstängning är aktiverat kan du konfigurera det som följande:

- **Tillåt alltid:** Skrivaren stängs av automatiskt efter en angiven tid och efter de sammanlagda tidsgränserna för lågeffektläge och viloläge.
- **Tillåt ENDAST när villkor är uppfyllda:** Enheten stängs av automatiskt endast efter tidsgränserna. Skrivaren stängs också av om fax, USB-minne, och trådbundet och trådlöst nätverk inte har aktiverats.

Information om hur du ändrar inställningar för strömsparläge finns i *Användarhandbok* på www.xerox.com/support/VLB605_VLB615docs. Ytterligare information kan fås av systemadministratören och finns i *System Administrator Guide* (Systemadministratörshandbok).

Kontakta din systemadministratör om du vill aktivera läget Stäng av automatiskt. Mer information finns i *System Administrator Guide* (Systemadministratörshandbok) på www.xerox.com/support/VLB605_VLB615docs.

Läs mer om Xerox medverkan i miljöprogram på: www.xerox.com/environment.



Obs! Om du ändrar de grundinställda tiderna för strömsparlägen kan den totala energiförbrukningen öka. Ha den högre energiförbrukningen i åtanke innan du inaktiverar strömsparlägena eller ställer in en längre aktiveringstid.

Grundinställningar för strömsparläge

Den här enheten är ENERGY STAR®-certifierad enligt villkoren i ENERGY STAR-programmet för bildframställningsutrustning. Övergångstiden från klarläge till lågeffektläge kan ställas in på upp till 60 minuter. Grundinställningen är 5 minuter. Övergångstiden från lågeffektläge till viloläge kan ställas in på upp till 60 minuter. Grundinställningen är 1 minut. Den totala övergångstiden från klarläge till viloläge kan ställas in på upp till 60 minuter.

Information om hur du ändrar inställningar för strömsparlägen finns i *System Administrator Guide (Systemadministratörshandbok)* på www.xerox.com/support/VLB605_VLB615docs.

Miljömässiga fördelar med dubbelsidig utskrift

De flesta Xerox-produkter har funktionen dubbelsidig utskrift. Med denna funktion kan du automatiskt skriva ut på båda sidorna av papperet. Detta minskar pappersförbrukningen och därmed också förbrukningen av värdefulla resurser. Avtalet kring bildframställningsutrustning enligt EU lot 4 kräver att funktionen för dubbelsidig utskrift aktiveras automatiskt under konfigurationen och installationen av drivrutinen på modeller som framställer färgutskrift med minst 40 sidor per minut eller svartvit utskrift med minst 45 sidor per minut. Vissa Xerox-modeller under dessa hastighetsnivåer kan också ha försetts med inställningar för dubbelsidig utskrift som aktiveras som standard i samband med installationen. Utskrifternas miljöpåverkan minskar om funktionen för dubbelsidig utskrift alltid används. Om du behöver enkelsidig utskrift kan du ändra utskriftsinställningarna i drivrutinen.

Papperstyper

Den här produkten kan användas för utskrift på både återvunnet och nytillverkat papper som godkänts enligt ett program för hållbar utveckling och som uppfyller EN12281 eller liknande kvalitetsnormer. I vissa program kan tunnare papper (60 g/m²) användas. Sådant papper innehåller mindre råmaterial och förbrukar därigenom mindre resurser per utskrift. Vi rekommenderar att du kontrollerar om denna typ av papper är lämpligt för dina utskriftsbehov.

Föreskriftsinformation för 2,4 GHz och 5 GHz trådlöst nätverkskort

Den här produkten innehåller en 2,4 GHz och 5 GHz radiosändarmodul för trådlösa nätverk som uppfyller kraven i FCC del 15, Industry Canada RSS-210 och Europarådets direktiv 2014/5/EC. RF-uteffekten från denna enhet överskrider inte 20 dBm i något av frekvensbanden.

Användning av enheten omfattas av följande två villkor:

1. Enheten får inte orsaka störningar och
2. Enheten måste kunna hantera störningar som tas emot, inklusive störningar som kan orsaka oönskad funktion.

Ändringar av utrustningen som inte uttryckligen har godkänts av Xerox Corporation kan annullera användarens rätt att använda utrustningen.

USA (FCC-föreskrifter)

Utrustningen har testats och funnits följa gränsvärdena för digitala produkter i klass A enligt Part 15 och 18 i FCC-bestämmelserna. Dessa gränsvärden är satta för att utgöra ett rimligt skydd mot skadlig strålning när utrustningen används i en arbetsmiljö. Utrustningen genererar, använder och kan avge radiofrekvensenergi. Om utrustningen inte har installerats och inte används enligt anvisningarna kan den förorsaka skadliga störningar i radiokommunikation. Om utrustningen används i ett bostadsområde kan skadliga störningar uppstå. Användaren måste själv stå för kostnaderna vid åtgärdande av störningarna.

Om den här utrustningen skulle orsaka störningar på radio- eller TV-mottagning (vilket kan avgöras genom att av- och påslagning av utrustningen) uppmanas användaren att åtgärda störningarna på ett eller flera av följande sätt:

- Vrid eller flytta mottagarantennen.
- Öka avståndet mellan utrustningen och mottagaren.
- Anslut utrustningen till ett uttag med en annan strömkrets än det uttag där mottagaren anslutits.
- Kontakta återförsäljaren eller en radio-/TV-tekniker för ytterligare hjälp.

Modificeringar av denna utrustning som inte har godkänts av Xerox kan resultera i att användarens rätt att använda utrustningen ogiltigförklaras.



WARNING! För att säkerställa överensstämmelse med Part 15 och 18 i FCC-bestämmelserna bör du använda skärmade gränssnittskablar.

Kanada

Detta är en produkt i klass A som överensstämmer med ICES-003 och ICES-001 i Kanada. Cet appareil numérique de la classe A est conforme à la norme NMB-003 et NMB-001 du Canada.

EcoLogo-certifiering för kontorsmaskiner CCD-035



Produkten uppfyller miljöstandarden EcoLogo för kontorsmaskiner och överensstämmer med alla krav på minskad miljöpåverkan. För att uppfylla certifikationen har Xerox Corporation bevisat att produkten uppfyller EcoLogo-villkoren för energi-effektivitet. Certifierade kopiatorer, skrivare, flerk Funktionsenheter och faxprodukter måste även uppfylla villkor som till exempel minskade kemikalieutsläpp och vara kompatibla med återvunnet förbrukningsmaterial. EcoLogo upprättades 1988 som hjälp för konsumenter att hitta produkter och tjänster med minskad miljöpåverkan. EcoLogo är en frivillig och livscykelbaserad miljöcertifiering. Certifieringen innebär att produkten har genomgått en grundlig testning, fullständig granskning eller både och, för att visa att produkten uppfyller stränga krav på miljöprestanda från en tredje part.

Certifikat i Europa



CE-märkningen av den här produkten från Xerox visar att den uppfyller följande EU-direktiv fr.o.m. angivet datum:

- 16 april 2014: Radioutrustningsdirektivet 2014/53/EU

Xerox intygar härmed att modellen VersaLink® B605/B615 med radioutrustning överensstämmer med direktivet 2014/53/EU. En fullständig försäkran om överensstämmelse med EU-deklarationen finns på följande Internetadress: www.xerox.com/environment_europe

Den här skrivaren utgör ingen fara vare sig för konsumenten eller för miljön under förutsättning att den används i enlighet med användarinstruktionerna.

**VARNING!**

- Ändringar av enheten som inte uttryckligen har godkänts av Xerox Corporation kan annullera användarens rätt att använda utrustningen.
- Yttre strålning från industriell, vetenskaplig och medicinsk utrustning (ISM) kan störa driften av denna enhet från Xerox. Om enheten störs av extern strålning från ISM-utrustning ska du kontakta din Xerox-representant för att få hjälp.
- Detta är en klass A-produkt. I hemmiljö kan denna produkt förorsaka radiostörningar som kan kräva att användaren behöver vidta lämpliga åtgärder.
- För att säkerställa överensstämmelse med EU-föreskrifter bör skärmade gränssnittskablar användas.

Miljöinformation avseende avtal kring bildframställningsutrustning enligt EU lot 4

Miljöinformation med miljölösningar och sänkta kostnader

Följande information har tagits fram för att hjälpa användarna och har utgivits med hänsyn till Europeiska unionens ErP-direktiv (Energy Related Products), i synnerhet lot 4-studien av bildframställningsutrustning. Detta direktiv ålägger tillverkarna att göra produkterna som omfattas av direktivet mer miljövänliga. Direktivet är dessutom ett led i EU:s åtgärdsplan för energieffektivitet. Produkterna som omfattas av direktivet är hemma- och kontorsutrustning som uppfyller villkoren nedan:

- Produkter för monokrom utskrift med standardformat med en högsta hastighet på färre än 66 A4-bilder per minut
- Produkter för färgutskrift med standardformat med en högsta hastighet på färre än 51 A4-bilder per minut

Tyskland

Tyskland - Blue Angel



RAL, det tyska institutet för kvalitetskontroll och märkning, har tilldelat enheten miljömärkningen Blue Angel. Märkningen visar att enheten uppfyller Blue Angels miljökrav vad gäller konstruktion, tillverkning och användning. Mer information finns på: www.blauer-engel.de.

Blendschutz

Das Gerät ist nicht für die Benutzung im unmittelbaren Gesichtsfeld am Bildschirmarbeitsplatz vorgesehen. Um störende Reflexionen am Bildschirmarbeitsplatz zu vermeiden, darf dieses Produkt nicht im unmittelbaren Gesichtsfeld platziert werden.

Lärmemission

Maschinenlärminformations-Verordnung 3. GPSGV: Der höchste Schalldruckpegel beträgt 70 dB (A) oder weniger gemäß EN ISO 7779.

Importeur

Xerox GmbH
Hellersbergstraße 2-4
41460 Neuss
Deutschland

Turkiet - RoHS-direktivet

I enlighet med artikel 7 (d) intygar vi härmed att ”den är i överensstämmelse med EEE-förordningen”.

“EEE yönetmeliğine uygundur.”

Certifiering för Eurasiska ekonomiska unionen



Ryssland, Vitryssland och Kazakstan arbetar för att upprätta en gemensam tullunion, Eurasiska ekonomiska unionen (EurAsEC). Medlemmarna i Eurasiska ekonomiska unionen kommer att ha ett gemensamt regelverk och en gemensam EurAsEC-certifieringsmärkning, EAC-märkning.

Lagar kring kopiering

USA

Kongressen har i lag förbjudet återgivning av följande dokument under vissa omständigheter. Personer som gör sig skyldiga till denna typ av återgivning kan straffas med böter eller fängelse.

1. Obligationer och säkerheter som utställts av regeringen i USA, exempelvis:
 - Skuldbrev.
 - Valuta.
 - Räntebevis från obligationer.
 - Sedlar och checkar från Federal Reserve Bank.
 - Silvercertifikat.
 - Guldcertifikat.
 - Obligationer (USA).
 - Statsobligationer.
 - Sedlar och checkar från Federal Reserve.
 - Skiljemyntsedlar.
 - Bankcertifikat.
 - Sedlar.
 - Obligationer från särskilda myndigheter, bland andra FHA, osv.
 - Obligationer. Obligationer (U.S. Savings Bonds) får endast fotograferas i samband med försäljningen av sådana obligationer.
 - Stämplor från skatteverket. Om det är nödvändigt att återge ett juridiskt dokument med en makulerad skattestämpel, är detta tillåtet förutsatt att återgivningen av dokumentet sker i lagligt syfte.
 - Frimärken, makulerade eller inte. Frimärken får fotograferas i filatelistiskt syfte förutsatt att reproduktionen är svartvit och mindre än 75 % eller större än 150 % av originalet.
 - Postanvisningar.
 - Fakturor, checkar eller växlar som utgetts av eller åt behöriga tjänstemän i USA.
 - Stämplor och andra värdesymboler av godtycklig valör som har utgetts eller kan komma att utges i enlighet med ett kongressbeslut.
 - Korrigerade ersättningsbevis för veteraner från andra världskriget.
2. Obligationer och säkerheter från regering, bank eller företag i utlandet.
3. Upphovsrättsskyddat material, såvida inte tillåtelse från upphovsrättens ägare har inhämtats eller reproduktionen faller inom kriterierna för "lagligt bruk" eller biblioteksbruk enligt lagen om upphovsrätt. Mer information om dessa villkor finns på Copyright Office, Library of Congress, Washington, D.C. 20559. Fråga efter cirkulär R21.
4. Medborgar- eller naturaliseringsintyg. Utländska naturaliseringsintyg får fotograferas.
5. Pass. Utländska pass får fotograferas.
6. Immigrationsdokument.
7. Inkallelseorder.
8. Inkallelseorder med någon av följande information om mottagaren:

Information om föreskrifter

- Intäkter eller inkomst.
 - Utdrag ur brottsregister.
 - Fysiskt eller psykiskt tillstånd.
 - Bidragsinformation.
 - Tidigare militärtjänst.
 - Undantag: Bevis på avsked från den amerikanska militären får fotograferas.
9. ID-kort, passerkort och tjänstebeteckningar som bärs av militär personal eller tjänstemän i federala department, exempelvis FBI, finansdepartement, osv. (Såvida inte order om fotografering har utgått från högste ansvarig i detta departement/denna myndighet.)

Därutöver är återgivning av följande förbjuden i vissa delstater:

- Fordonstillstånd.
- Körkort.
- Ägarbevis till fordon.

Föregående lista är inte uttömmande, varför Xerox inte kan göras ansvarigt för eventuell ofullständighet. Rådgör med jurist vid tveksamhet.

Mer information om dessa villkor finns på Copyright Office, Library of Congress, Washington, D.C. 20559. Fråga efter cirkulär R21.

Kanada

Parlamentet har i lag förbjudet återgivning av följande dokument under vissa omständigheter. Personer som gör sig skyldiga till denna typ av återgivning kan straffas med böter eller fängelse.

- Sedlar
- Obligationer och säkerheter
- Dokument från skatteverket
- Offentliga emblem som tillhör nationen Kanada, en provins, offentlig myndighet eller domstol
- Tillkännagivanden, order, lagar eller utnämningar, eller kungörelser om dessa (i syfte att falskeligen ge intryck av att ha tryckts av Queen's Printer for Canada eller motsvarande i en provins)
- Märken, varumärken, emblem, emballage eller designer som används av regeringen i Kanada eller en provins, eller för dessas räkning, av regeringen i en annan nation än Kanada, eller av ett departement eller en myndighet som upprättats av regeringen i Kanada eller en provins eller av regeringen i en annan nation än Kanada
- Präglade eller självhäftande stämplor som används för taxeringsändamål av regeringen i Kanada eller en provins, eller av regeringen i en annan nation än Kanada
- Dokument, register eller journaler som förvaras hos statliga tjänstemän med ansvar för framställning eller utgivning av auktoriserade kopior av dessa, där kopian falskeligen ger intryck av att vara en auktoriserad kopia
- Upphovsrättsskyddat material och varumärken av alla slag utan tillstånd från upphovsrättens eller varumärkets ägare

Listan ovan är icke uttömmande och har endast publicerats i vägledande syfte, varför Xerox inte kan göras ansvarigt för eventuell ofullständighet. Rådgör med jurist vid tveksamhet.

Andra länder

Kopiering av vissa dokument kan vara olaglig i landet där du befinner dig. Personer som gör sig skyldiga till denna typ av återgivning kan straffas med böter eller fängelse.

- Sedlar
- Sedlar och checkar
- Obligationer och säkerheter
- Pass och identitetshandlingar
- Upphovsrättsskyddat material och varumärken utan tillåtelse av ägaren
- Frimärken och andra säljbara dokument

Denna lista är inte uttömmande, varför Xerox inte kan göras ansvarigt för eventuell ofullständighet. Rådgör med jurist vid tveksamhet.

Lagar kring faxning

USA

Krav på sidhuvud i fax

Enligt den amerikanska lagparagrafen Telephone Consumer Protection Act från 1991 måste alla meddelanden som skickas från en dator eller annan elektronisk enhet, inklusive en faxenhet, förses med sidhuvud eller sidfot på varje sida eller på den första sidan i dokumentet, med information om datumet och tidpunkten för sändningen, namnet på företaget, myndigheten eller personen som utgör avsändare, samt telefonnumret till den avsändande enheten på företaget, myndigheten eller hos personen. Det angivna telefonnumret får inte vara ett 900-nummer eller annat nummer vars debitering överstiger avgiften för lokal- eller fjärrsamtal.

Se avsnittet om grundinställningar för sändning i *System Administrator Guide (Systemadministratörshandbok)* för anvisningar om hur du programmerar sidhuvudinformaton vid faxesändning.

Information om datakopplare

Utrustningen uppfyller del 68 i FCC-reglerna och de krav som omfattas av ACTA (Administrative Council for Terminal Attachments). På utrustningens lucka finns en etikett med bland annat ett maskin-ID med följande format: US:AAAEQ##TXXXX. Detta nummer måste vid begäran lämnas till telebolaget.


Kontakten och uttaget som används för att ansluta utrustningen till elledningen och telenätet i lokalen måste följa lämpliga FCC-regler i del 68 och de krav som omfattas av ACTA. En kompatibel telefonsladd med modulär kontakt medföljer den här maskinen. Den ansluts till ett kompatibelt modulärt uttag. Mer information finns i installationsanvisningarna.

Skrivaren kan med bibehållen säkerhet anslutas till följande standardmässiga modulära uttag: USOC RJ-11C med den kompatibla telefonsladd (med modulära kontakter) som medföljer installationssatsen. Mer information finns i installationsanvisningarna.

REN-numret (Ringer Equivalence Number) anger hur många enheter som kan anslutas till en telefonlinje. För många REN-nummer på en telefonlinje kan medföra att enheterna inte avger någon signal vid inkommande samtal. I de flesta regioner får summan av REN-numren inte överstiga fem (5,0). Kontakta det lokala telebolaget för information om hur många enheter som får anslutas till en linje, med avseende på det sammanlagda REN-numret. För maskiner som godkänts efter den 23 juli 2001 ingår REN-numret i produktens id-nummer med formatet US:AAAEQ##TXXXX. Tecknen ## motsvarar REN-numret utan decimaltecken (03 motsvarar exempelvis REN-numret 0,3). På äldre maskiner anges REN-numret separat på etiketten.

För att vara säker på att du beställer rätt tjänst från det lokala telefonbolaget bör du även uppge koderna nedan:

- FIC (Facility Interface Code) = 02LS2
- SOC (Service Order Code) = 9.0Y

 **Försiktighet!** Fråga telefonbolaget vilken typ av modulärt uttag som har installerats på linjen. Om enheten ansluts till ett obehörigt uttag kan telefonbolagets utrustning skadas. Du, inte Xerox, är personligen ansvarig och/eller skadeståndsskyldig för alla eventuella skador som härrör från anslutning av enheten till ett otillåtet uttag.

Om denna utrustning från Xerox® vållar skador i telenätet kan telefonbolaget tillfälligt avbryta tjänsten för telefonlinjen som den är ansluten till. Om det inte är praktiskt möjligt att lämna ett förhandsbesked, informeras du om detta av telefonbolaget så snart som möjligt. Om telefonbolaget säger upp din tjänst kan du även informeras om din rätt att anföra klagomål hos myndigheter om detta bedöms nödvändigt.

Telebolaget kan ändra sina ledningar, utrustning, drift eller åtgärder som påverkar utrustningens prestanda. Om telefonbolaget ändrar något som påverkar driften av utrustningen bör du informeras så att du kan göra de ändringar som behövs för att din tjänst inte ska avbrytas. Kontakta lämplig kundtjänst för reparation eller garantiinformation om du får problem med denna Xerox®-utrustning. Kontaktinformation finns i enhetsappen på skrivaren samt längst bak i avsnittet Problemlösning i *användarhandboken*. Om utrustningen medför skador i telenätet kan du bli uppmanad av telebolaget att stänga av utrustningen tills problemet har åtgärdats. Endast en servicerepresentant från Xerox eller en auktoriserad Xerox-tjänsteleverantör har behörighet att reparera skrivaren. Detta gäller under och efter hela servicegarantiperioden. Om obehörig reparation utförs upphör servicegarantin att gälla. Denna utrustning får inte användas på så kallade partylinjer. Anslutning till sådana linjer kan orsaka höga kostnader. Kontakta lämplig myndighet för att få mer information. Ditt kontor kan ha speciellt kopplad larmutrustning ansluten till telefonlinjen. Kontrollera att installationen av Xerox® utrustningen inte inaktiverar larmutrustningen. Kontakta telebolaget eller en kvalificerad installatör om du har frågor om hur larmutrustningen kan blockeras.

Kanada

Denna produkt uppfyller tillämpliga tekniska specifikationer från ISED (Innovation, Science and Economic Development Canada). En representant som leverantören har utsett bör samordna reparationer av certifierad utrustning. All reparation och modifiering av utrustningen som utförs av användaren eller fel i enheten, kan medföra att telebolaget uppmanar användaren att koppla från utrustningen. Se till att skrivaren är ordentligt jordad för att skydda användare. De jordade elanslutningarna till elnät, telefonlinjer samt interna vattenledningar av metall måste, i förekommande fall, sammankopplas. Denna säkerhetsåtgärd kan vara avgörande på landsbygden.



WARNING! Försök inte att koppla själv. Kontakta lämplig elkontrollmyndighet eller elektriker, för att ansluta jordat uttag.

REN-numret (Ringer Equivalence Number) anger det maximala antalet enheter som får anslutas till ett telefongränssnitt. Slutet av ett gränssnitt får bestå av valfri kombination av enheter, som endast begränsas av kravet att summan av enheternas REN inte överstiger fem. Canadian REN-värden framgår av märkningen på respektive enhet.

Kanada CS-03 utgåva 9

Produkten har testats och överensstämmer med CS-03 utgåva 9.

EU

Direktiv för radio- och telekommunikationsutrustning

Enheten har utformats för att fungera tillsammans med nationella allmänna telenät och kompatibla PBX-enheter i följande länder:

Certifikationer för paneuropeisk analogt PSTN och kompatibelt PBX		
Österrike	Grekland	Nederländerna
Belgien	Ungern	Norge
Bulgarien	Island	Polen

Certifikationer för paneuropeisk analogt PSTN och kompatibelt PBX		
Cypern	Irland	Portugal
Tjeckien	Italien	Rumänien
Danmark	Lettland	Slovakien
Estland	Liechtenstein	Slovenien
Finland	Litauen	Spanien
Frankrike	Luxemburg	Sverige
Tyskland	Malta	Storbritannien

Om produkten har en felfunktion kontaktar du din lokala Xerox-representant. Denna produkt kan konfigureras för att vara kompatibel med nätverk i andra länder. Kontakta en Xerox-representant innan du ansluter enheten till ett nätverk i ett annat land.

 **Obs!**

- Produkten kan användas tillsammans med både pulsvals- och tonvalssignaler, men Xerox rekommenderar att tonval används. Tonval ger en pålitligare och snabbare uppringningsinställning.
- Certifieringen upphör om produkten modifieras eller ansluts till extern styrprogramvara eller styrutrustning som inte har godkänts av Xerox.

Nya Zeeland

1. Att bevilja "Telepermit" för terminalutrustning visar bara att Telecom har godkänt att objektet uppfyller minimikraven för anslutning till nätet. Det innebär inte att Telecom garanterar produkten och det innebär inte att en produkt som har fått "Telepermit" fungerar med alla Telecoms nätverkstjänster. Framför garanterar det inte att ett objekt fungerar korrekt i alla avseenden med ett annat objekt som har fått ett "Telepermit"-intyg eller ett annat fabrikat eller modell.
Utrustningen kanske inte klarar av drift vid de högre datahastigheterna som har angetts. 33,6 kbps- och 56 kbps-anslutningar kan begränsas till lägre överföringshastigheter när de är anslutna till vissa publika telefonnät. Telecom tar inget ansvar för problem som uppstår under sådana omständigheter.
2. Koppla omedelbart bort utrustningen om den skadas fysiskt. Se sedan till att den avyttras eller repareras.
3. Modemet får inte användas på något sätt som kan anses störande för andra Telecom-kunder.
4. Enheten är utrustad med pulsval även om Telecom-standarden är tonval. Det finns ingen garanti att Telecom-linjer alltid kommer att använda pulsval.
5. Om pulsval används när utrustningen är ansluten till samma linje som annan utrustning, kan "klockan pingla" eller ett oljud höras. Detta kan leda till att utrustningen inte svarar på rätt sätt. Om du stöter på sådana problem ska du inte kontakta Telecoms feltjänst.
6. Tonval är den metod som föredras. Anledningen är att den är snabbare än pulsval och är lättillgänglig på nästan alla telefonstationer på Nya Zeeland.



WARNING! Inga nödsamtal eller andra samtal kan göras från enheten vid ett strömavbrott.

7. Denna utrustning kanske inte erbjuder ett effektivt överlämnande av ett samtal till en annan enhet som är ansluten till samma linje.
8. Vissa parametrar som krävs för att följa kraven för Telecoms Telepermit beror på utrustningen (datorn) som är kopplad till enheten. Tillhörande utrustning ska ställas in så att de kan fungera inom följande gränser för att uppfylla Telecoms specifikationer:
För upprepade samtal till samma nummer:
 - Inga fler än 10 uppringningsförsök får ske till samma nummer inom en period på 30 minuter för varje enskilt manuellt samtal som inletts, och
 - Utrustningen ska avbrytas under en period av minst 30 sekunder mellan slutet av ett försök och början på nästa försök.För automatiska samtal till olika nummer:
Utrustningen ska ställas in och man måste se till att automatiska samtal till olika nummer sker inom sådana intervall att det inte finns mindre än fem sekunder mellan slutet på ett uppringningsförsök och början på ett annat.
9. För att det ska fungera korrekt får summan av RN:er för alla enheter som är anslutna till en enda linje åt gången helst inte överstiga fem.

Sydafrika

Modemet måste användas tillsammans med godkänt överspänningskydd.

Säkerhetscertifiering

Enheten har certifierats av följande instanser med följande säkerhetsstandarder.

Myndighet	Standard
Underwriters Laboratories Inc. (USA/Kanada)	UL 60950-1, 2:a utgåvan, 2014-10-14 CAN/CSA C22.2 Nr. 60950-1-07, 2:a utgåvan, 2014-10
Underwriters Laboratories Inc. (Europa)	IEC 60950-1:2005 + A1:2009 + A2:2013 EN 60950-1:2006 + A11:2009 + A1:2010 + A12:2011 + A2:2013

Faktablad om materialsäkerhet

Information om materialsäkerhet för skrivaren finns på:

- Nordamerika: www.xerox.com/msds
- EU: www.xerox.com/environment_europe

Telefonnummer till kundtjänst finns på www.xerox.com/office/worldcontacts.

Återvinning och kassering

Denna bilaga innehåller:

- [Alla länder.....](#) 256
- [Nordamerika.....](#) 257
- [EU.....](#) 258
- [Andra länder.....](#) 260

Alla länder

Om du ansvarar för kassering av Xerox-produkten, var då uppmärksam på att skrivaren kan innehålla bly, kvicksilver, perklorat och andra material som omfattas av miljöföreskrifter. Förekomsten av dessa ämnen uppfyller de internationella lagar som är i kraft vid den tidpunkt då denna produkt lanseras på marknaden. Kontakta lokala myndigheter för information om återvinning och kassering. Perklorat: Denna produkt kan innehålla en eller flera enheter som innehåller perklorat, till exempel batterier. Särskild hantering kan krävas. Mer information finns på www.dtsc.ca.gov/hazardouswaste/perchlorate.

Nordamerika

Xerox har ett återanvändnings-/återvinningsprogram för sina produkter. Kontakta en Xerox-representant (1-800-ASK-XEROX) om du vill veta om den här produkten från Xerox ingår i programmet. Mer information om Xerox miljöprogram finns på www.xerox.com/environment, eller kontakta dina lokala myndigheter för att få information om återvinning och kassering.

EU

Viss utrustning kan användas i både hem- och företagsmiljöer.

Hem-/hushållsmiljö



Den här symbolen på utrustningen betyder att du inte ska kasta den tillsammans med vanliga hushållssopor.

I enlighet med europeisk lagstiftning måste elektrisk och elektronisk utrustning sorteras separat från hushållssopor.

Hushåll i EU:s medlemsländer kan kostnadsfritt lämna elektrisk och elektronisk utrustning på särskilda insamlingsplatser. Mer information får du av kommunen där du bor.

I vissa medlemsländer är återförsäljaren som du köper utrustningen av skyldig att ta hand om utrustningen när den inte längre behövs. Be återförsäljaren om mer information.

Yrkes-/kontorsmiljö



Den här symbolen på utrustningen betyder att du måste kassera utrustningen enligt gällande inhemska regler.

I enlighet med europeisk lagstiftning måste elektrisk och elektronisk utrustning hanteras enligt gällande regler.

Kontakta återförsäljaren eller en Xerox-representant för information om hur förbrukade produkter ska returneras.

Insamling och kassering av förbrukad utrustning och förbrukade batterier



Dessa symboler på produkter och/eller i medföljande dokumentation innebär att begagnad elektrisk och elektronisk utrustning och batterier inte får kastas med vanligt hushållsavfall. Lämna förbrukade produkter och batterier på lämplig insamlingsplats i enlighet med nationella lagar samt direktiv 2002/96/EC och 2006/66/EC.

Genom att kassera sådana produkter och batterier på rätt sätt bidrar du till att spara värdefulla resurser och förhindrar eventuella negativa konsekvenser för människors hälsa och för miljön som beror på felaktig avfallshantering.

Vänd dig till kommunen, renhållningsföretaget eller återförsäljningsstället om du vill ha mer information om insamling och återvinning av förbrukade produkter och batterier.

I vissa länder medför felaktig avfallshantering böter.

Företagsanvändare inom EU

Kontakta återförsäljaren eller leverantören för mer information när du ska kassera elektrisk eller elektronisk utrustning.

Kassering utanför EU

Dessa symboler gäller bara inom EU. Om du vill kassera dessa artiklar kontaktar du dina lokala myndigheter eller återförsäljare och ber dem om information om korrekt kasseringsförfarande.

Anmärkning avseende batterisymbol



Den här symbolen kan användas i kombination med en kemisk symbol. Detta innebär att kraven i EU-direktivet är uppfyllda.

Avlägsnande av batteri

Batterierna bör bytas endast av servicetekniker som har godkänts av tillverkaren.

Återvinning och kassering

Andra länder








Mer information om kassering fås av de lokala myndigheterna.








D









Appfunktioner


















Obs! Inga av funktionerna för ID-kortkopiering kan anpassas.






Funktion		Beskrivning	Kopiera	E-post	Fax	Server-fax	Skanna till	ID-kort-kopia
	Förinställning	Använd Förinställning för att välja inställningar som har sparats tidigare. Välj önskad förinställning på menyn.	•	•	•	•	•	
	Utskriftsfärg	Använd Utskriftsfärg för att styra färgåtergivningen i den utskrivna bilden.		•			•	
	Mättnad	Med Mättnad kan du justera färgstyrkan och mängden grått i färgen.		•			•	
	Dubbelsidig och Dubbelsidig skanning	Använd de dubbelsidiga alternativen för att enheten ska skanna båda sidorna på originaldokumentet. Vid kopiering kan du välja enkel- eller dubbelsidig utskrift.	•	•	•	•	•	
	Papper	Använd Papper för att ange format, typ och färg på papperet som ska användas eller ange pappersmagasin. Om du anger Auto väljer skrivaren magasin utifrån originaldokumentets format och de valda inställningarna.	•					•
	Sorterat	Du kan automatiskt sortera flersidiga kopieringsjobb. Om du till exempel gör tre enkelsidiga kopior av ett sexsidigt dokument, skrivs kopiorna ut i följande ordning: 1, 2, 3, 4, 5, 6; 1, 2, 3, 4, 5, 6; 1, 2, 3, 4, 5, 6.	•					
	Förminska/förstora	Du kan förminska bilden till så lite som 25 % av sin ursprungliga storlek eller förstora den så mycket som 400 %.	•					




Funktion		Beskrivning	Kopiera	E-post	Fax	Server-fax	Skanna till	ID-kort-kopia
	Dokumenttyp	Skrivaren optimerar bildkvaliteten för kopior baserat på den bildtyp som finns i originaldokumentet och hur originalet skapades.	•	•	•	•	•	•
	Ljusare/mörkare	Använd reglaget Ljusare/mörkare för att göra den utskrivna bilden ljusare eller mörkare.	•	•	•	•	•	•
	Skärpa	Använd denna funktion för att ändra skärpan i den utskrivna bilden. Att öka skärpan i text och minska den i bilder ger bäst resultat.	•	•	•	•	•	
	Dokumentets orientering	Med alternativet Dokumentets orientering kan du ange layout för originalbilderna som du skannar. Skrivaren använder informationen för att avgöra om bilderna behöver roteras för att utskriften ska bli rätt.	•	•			•	
	Bidläge	Med Bidläge kan du ändra placeringen av utskriftsbilden på sidan. Du kan flytta bilden längs X- och Y-axlarna på varje ark.	•					
	Auto bakgrundsreducering	Med inställningen Auto bakgrundsreducering kan du minska skrivarens känslighet för ljusa bakgrundsfärger.	•	•			•	•
	Kantjustering	Du kan radera innehåll från kanterna på dina bilder med funktionen Kantjustering. Du kan ange hur stort område som ska raderas vid den högra, vänstra, övre och nedre kanten.	•	•			•	

Funktion		Beskrivning	Kopiera	E-post	Fax	Server-fax	Skanna till	ID-kort-kopia
	Dokumentformat	Ange dokumentformatet för att säkerställa att du skannar rätt område på dokumenten.	•	•	•	•	•	
	Bokkopiering	Du kan använda funktionen Bokkopiering för att kopiera böcker, tidskrifter och andra bundna dokument.	•					
	Främre omslag	Du kan skriva ut den första sidan av kopieringsjobbet på ett annat papper, till exempel färgat eller kraftigt papper. Skrivaren väljer det speciella papperet från ett annat magasin. Omslaget kan vara tomt eller utskrivet.  Obs! Funktionen är bara tillgänglig på skrivare där produktivitetssatsen (tillval) har installerats.	•					
	Anteckningar	Du kan automatiskt lägga till anteckningar, till exempel sidnummer och datum, på dina kopior.  Obs! Funktionen är bara tillgänglig på skrivare där produktivitetssatsen (tillval) har installerats.	•					
	Häften	Med funktionen Häften skrivs två sidor ut på varje sida av papperet. Sidorna sorteras om så att de hamnar i nummerordning när de viks.  Obs! Funktionen är bara tillgänglig på skrivare där produktivitetssatsen (tillval) har installerats.	•					

Funktion		Beskrivning	Kopiera	E-post	Fax	Server-fax	Skanna till	ID-kort-kopia
	Sidlayout	Du kan skriva ut valt antal dokumentssidor på en sida av pappersarket. Genom att skriva ut flera sidor på varje ark sparar du papper och kan enkelt granska dokumentets layout.	•					
	Provkopia	Med funktionen Provkopia kan du skriva ut en provkopia att granska innan du skriver ut resten av kopiorna. Denna funktion är användbar vid komplexa eller stora jobb. När du har skrivit ut och granskat provkopian kan du välja att skriva ut eller avbryta resterande kopior.	•					
	Antal	Använd detta alternativ för att ange önskat antal ID-kortkopior.						•
	Förhandsgranska	Använd detta alternativ för att visa en förhandsgranskningsbild.		•	•	•	•	
	Upplösning	Upplösningen anger detaljskärpan i bilderna. Bildupplösningen mäts i punkter per tum (dpi).		•	•	•	•	
	Kontrast	Funktionen Kontrast används till att ställa in skillnaden mellan ljusa och mörka områden i utskriften.		•			•	
	Dölj tomma sidor	Dölj tomma sidor anger att skrivaren ska hoppa över tomma sidor.		•	•	•	•	

Funktion		Beskrivning	Kopiera	E-post	Fax	Server-fax	Skanna till	ID-kort-kopia
	Skanning böcker	Du kan använda funktionen Skanning böcker för att skanna böcker, tidskrifter och andra bundna dokument.		•			•	
	Ämne	Använd Ämne för att lägga till en rubrik eller ett ärenden i ett e-postmeddelande.					•	
	Från	Använd Från för att ange vem som skickar e-postmeddelandet.		•				
	Svar till	Med alternativet Svar till kan du infoga en e-postadress dit mottagaren ska skicka sitt svar. Alternativet är praktiskt om du vill att mottagaren ska svara till din e-postadress i stället för till enhetens e-postadress.  Obs! Systemadministratören kan förinställa denna funktion.		•				
	Meddelande	Använd Meddelande för att skriva e-postmeddelandets brödtext.		•				
	Filformat	Använd Filformat för att ange format på en sparad bild eller för att definiera en sökbar bild. Du kan lösenordsskydda bilden och kombinera flera bilder i en enda fil.  Obs! Filformatet kan anpassas i appen Skanna till, men kan inte inaktiveras via anpassningsmenyn.		•				

Funktion		Beskrivning	Kopiera	E-post	Fax	Server-fax	Skanna till	ID-kort-kopia
	Om filen redan finns	Använd Om filen redan finns för att ange vad enheten ska göra om filnamnet redan används.					•	
	Filnamn	Använd Filnamn för att ange ett namn på filen som innehåller de skannade bilderna.		•			•	
	Bokfaxning	Du kan använda funktionen Bokfaxning för att skanna och sedan faxa böcker, tidskrifter och andra bundna dokument.			•	•		
	Starthastighet	Välj den högsta starthastigheten vid faxesändning om inte mottagaren av det aktuella faxet har särskilda krav.			•			
	Försättsblad	Använd Försättsblad när du vill lägga till en inledningssida i början av faxet. Du kan lägga till en kort kommentar och information om mottagare och avsändare på försättssidan.			•			
	Sidhuvud för fax	Det är olagligt i vissa länder att skicka ett meddelande från en fax utan korrekt avsändarinformation i faxets sidhuvud. Du kan inkludera avsändarens namn och telefonnummer samt datum och klockslag då faxet skickas som sidhuvud i alla fax.			•			
	Fördröjd sändning	Du kan ange en tid i framtiden när skrivaren ska skicka faxet. Du kan fördröja sändningen av faxjobbet i upp till 24 timmar.			•	•		

Funktion		Beskrivning	Kopiera	E-post	Fax	Server-fax	Skanna till	ID-kort-kopia
	Prioriterad sändning	Använd Prioriterad sändning för att märka brådskande fax. Prioriterade fax skickas först.			•			
	Manuell sändning	Med funktionen Manuell sändning kan du tillfälligt aktivera faxmodemhögtalaren. Funktionen är praktisk när du ringer utlandsnummer eller använder telefonsystem som kräver att du inväntar kopplingston.			•			
	Hämtning	Med Hämtning kan du hämta fax som lagras på andra faxenheter.			•			

