



# Xerox® VersaLink® B605/B615 flerfunksjonsskriver

## Brukerhåndbok

© 2019 Xerox Corporation. Forbeholdt alle rettigheter. Xerox®, Xerox og figurativt merke®, VersaLink®, FreeFlow®, SMARTsend®, Scan to PC Desktop®, MeterAssistant®, SuppliesAssistant®, Xerox Secure Access Unified ID System®, Xerox Extensible Interface Platform®, Global Print Driver® og Mobile Express Driver® er varemerker for Xerox Corporation i USA og/eller andre land.

Adobe®, Adobe PDF-logo, Adobe® Reader®, Adobe® Type Manager®, ATM™, Flash®, Macromedia®, Photoshop® og PostScript® er varemerker eller registrerte varemerker for Adobe Systems, Inc.

Apple®, Bonjour®, EtherTalk™, TrueType®, iPad®, iPhone®, iPod®, iPod touch®, AirPrint® og AirPrint-logoen®, Mac®, Mac OS® og Macintosh® er varemerker eller registrerte varemerker for Apple Inc. i USA og andre land.

Google Cloud Print™-webutskrift, Gmail™-webmail og Android™-mobilteknologiplattform er varemerker for Google, Inc.

HP-GL®, HP-UX® og PCL® er registrerte varemerker for Hewlett-Packard Corporation i USA og/eller andre land.

IBM® og AIX® er registrerte varemerker for International Business Machines Corporation i USA og/eller andre land.

McAfee®, ePolicy Orchestrator® og McAfee ePO™ er varemerker eller registrerte varemerker for McAfee, Inc. i USA og andre land.

Microsoft®, Windows Vista®, Windows®, Windows Server® og OneDrive® er registrerte varemerker for Microsoft Corporation i USA og andre land.

Mopria er et varemerke for Mopria Alliance.

Novell®, NetWare®, NDPS®, NDS®, IPX™ og Novell Distributed Print Services™ er varemerker eller registrerte varemerker for Novell, Inc. i USA og andre land.

PANTONE® og andre varemerker for Pantone, Inc. tilhører Pantone, Inc.

SGI® og IRIX® er registrerte varemerker for Silicon Graphics International Corp. eller dets datterselskaper i USA og/eller andre land.

Sun, Sun Microsystems og Solaris er varemerker eller registrerte varemerker for Oracle og/eller tilknyttede selskaper i USA og andre land.

UNIX® er et varemerke i USA og andre land og er lisensiert utelukkende via X/Open Company Limited.

Wi-Fi CERTIFIED Wi-Fi Direct® er et varemerke for Wi-Fi Alliance.

1 Sikkerhet.....	11
Merknader og sikkerhet .....	12
Elektrisk sikkerhet .....	13
Generelle retningslinjer.....	13
Strømledning .....	13
Nødavstenging.....	14
Telefonledning.....	14
Driftssikkerhet .....	15
Retningslinjer for drift.....	15
Ozonutslipp.....	15
Plassering av skriveren.....	15
Forbruksartikler.....	16
Sikkerhet ved vedlikehold.....	17
Skriversymboler .....	18
Kontaktinformasjon for HMS .....	20
2 Komme i gang .....	21
Skriverens deler .....	22
Sett forfra .....	22
Tosidigmater .....	22
Innvendige komponenter .....	24
Sett bakfra .....	24
Alternativer .....	25
Kontrollpanel.....	25
Strømalternativer .....	27
Slå på skriveren eller avslutte modus for lavt strømforbruk eller dvalemodus .....	27
Starte skriveren på nytt, sette den i dvalemodus eller slå den av .....	28
Tilgang til skriveren .....	29
Logge på.....	29
Smartkort.....	29
Innføring i apper .....	30
Informasjonssider .....	31
Skrive ut informasjonssider.....	31
Konfigurasjonsrapport.....	31
Embedded Web Server .....	33
Få tilgang til Embedded Web Server .....	33
Finne IP-adressen til skriveren.....	33
Sertifikater for Embedded Web Server .....	33
Laste ned konfigurasjonsrapporten fra Embedded Web Server .....	34
Bruke det eksterne kontrollpanelet.....	34
Installasjon og oppsett.....	36
Oversikt over installasjon og oppsett .....	36
Velge en plassering for skriveren .....	36
Kople til skriveren .....	38
Velge en tilkoplingsmetode.....	38
Kople til en datamaskin ved hjelp av USB .....	38
Kople til et nettverk med kabel .....	39
Kople til et trådløst nettverk .....	39
Kople til en telefonlinje.....	49

Første oppsett av skriveren .....	49
Konfigurere AirPrint.....	50
Konfigurere Google Cloud Print .....	50
<b>Installere programvaren .....</b>	<b>52</b>
Krav til operativsystem .....	52
Installere skriverdriverne for en Windows nettverksskriver .....	52
Installere skriverdriverne for en Windows USB-skriver.....	53
Installere drivere og verktøy for Macintosh OS X.....	53
Installere drivere og verktøy for UNIX og Linux.....	55
Installere skriveren som en WSD-enhet.....	55
<b>Mer informasjon.....</b>	<b>57</b>
<b>3 Tilpasse .....</b>	<b>59</b>
<b>Oversikt over tilpassinger .....</b>	<b>60</b>
<b>Tilpasse startskjermen .....</b>	<b>61</b>
Skjule eller vise en app i startskjermen.....	61
Endre rekkefølgen på appene på startskjermen.....	61
<b>Tilpasse apper .....</b>	<b>62</b>
Tilpasse funksjonslisten .....	62
Tilpasse startvinduet .....	62
Lagre forhåndsinnstillinger .....	62
Fjerne apptilpassing ved hjelp av kontrollpanelet.....	63
Tilpasse standardinnstillinger for apper .....	63
Fjerne persontilpassinger med Embedded Web Server .....	64
<b>Opprette og bruke ettrykksapper .....</b>	<b>65</b>
Opprette en ettrykksapp.....	65
Opprette en personlig ettrykksapp.....	65
Slette eller skjule en ettrykksapp.....	66
Bruke en ettrykksapp .....	66
<b>4 Xerox®-apper.....</b>	<b>69</b>
<b>Xerox® App Gallery.....</b>	<b>70</b>
Oversikt over Xerox® App Gallery .....	70
Opprette en Xerox® App Gallery-konto .....	70
Logge på Xerox® App Gallery-kontoen.....	71
Installere eller oppdatere en app fra Xerox® App Gallery .....	71
<b>Enhet .....</b>	<b>73</b>
Enhetsoversikt.....	73
Om.....	74
Status for forbruksartikler .....	74
Fakturerings- og brukertelleverk .....	75
Tilbakestille til fabrikkinnstillingene .....	75
Eksterne tjenester.....	76
<b>Adressebok.....</b>	<b>77</b>
Oversikt over adressebok .....	77
Redigere adresseboken.....	77
Opprette og administrere favoritter .....	80
<b>Jobber.....</b>	<b>84</b>
Oversikt over jobber.....	84
Administrere jobber.....	84

Administrere spesielle jobbtyper .....	85
Administrere jobber ved hjelp av Embedded Web Server .....	87
<b>Kopi .....</b>	<b>89</b>
Oversikt over kopiering .....	89
Kopiere .....	89
Arbeidsflyter for kopiering .....	90
<b>Kopiering av ID-kort .....</b>	<b>96</b>
Oversikt over kopiering av ID-kort .....	96
Kopiere et ID-kort.....	96
<b>E-post.....</b>	<b>97</b>
Oversikt over e-post.....	97
Sende et skannet bilde i en e-post .....	97
Forhåndsviser og bygge jobber .....	99
<b>Skann til.....</b>	<b>100</b>
Oversikt over Skann til-funksjonen .....	100
Skanne til en e-postadresse .....	100
Skanne til hjemmekatalogen for en bruker.....	101
Skanne til en USB Flash-stasjon.....	102
Skanne til skrivebordet .....	102
Skanne til en FTP- eller SFTP-server.....	103
Skanne til en delt mappe på en nettverkstilkoplet datamaskin.....	104
Skanne bilder til et program på en tilkoplet datamaskin.....	106
Skanne til en lokal datamaskin ved hjelp av en USB-tilkopling.....	107
Forhåndsviser og bygge jobber .....	108
<b>Fakse.....</b>	<b>109</b>
Oversikt over faksing .....	109
Sende en faks.....	109
Arbeidsflyter for faksing .....	111
<b>Serverfaks.....</b>	<b>117</b>
Serverfaks – oversikt.....	117
Sende en serverfaks.....	117
Sende en utsatt serverfaks.....	119
Forhåndsviser og bygge jobber .....	119
<b>USB.....</b>	<b>121</b>
Oversikt over USB.....	121
Skrive ut fra en USB Flash-stasjon.....	121
Skrive ut fra en USB Flash-stasjon som alt er tilkoplet skriveren.....	121
<b>@PrintByXerox.....</b>	<b>123</b>
Oversikt over @PrintByXerox.....	123
Utskrifter med @PrintByXerox-appen.....	123
<b>5 Skriver ut .....</b>	<b>125</b>
<b>Oversikt over utskrift.....</b>	<b>126</b>
<b>Velge utskriftsalternativer.....</b>	<b>127</b>
Hjelp for skriverdriveren.....	127
Utskriftsalternativer i Windows.....	127
Utskriftsalternativer på Macintosh.....	129
Utskrift med UNIX og Linux .....	129
Alternativer for mobil utskrift.....	131
<b>Utskriftsfunksjoner.....</b>	<b>133</b>

Administrere jobber.....	133
Skrive ut spesielle jobbtyper .....	134
Velge papiralternativer for utskrift .....	135
Skalering .....	135
Skrive ut på begge sider av papiret .....	135
Utskr.kvalitet.....	136
Bildevalg .....	136
Lyshet .....	136
Kontrast .....	136
Flytting .....	137
Skrive ut speilvendte bilder .....	137
Skrive ut flere sider på ett ark .....	137
Skrive ut hefter.....	137
Velge alternativer for etterbehandling .....	138
Velge postboksalternativer .....	138
Bruke spesialsider .....	138
Skrive ut vannmerker for Windows.....	140
Orientering.....	140
Skrive ut forsider.....	141
Velge melding om fullført jobb i Windows.....	141
Bruke tilpassede papirformater .....	142
Skrive ut på tilpassede formater .....	142
Definere tilpassede papirformater .....	142
6 Papir og materialer .....	145
Oversikt over papir og materiale .....	146
Papir som støttes.....	147
Anbefalte medier .....	147
Bestille papir .....	147
Generelle retningslinjer for å legge i papir.....	147
Papir som kan skade skriveren .....	147
Retningslinjer for oppbevaring av papir .....	148
Papirtyper og -tykkelser som støttes .....	148
Standard papirformater som støttes.....	149
Standard papirformater som støttes for automatisk 2-sidig utskrift.....	149
Papirtyper og -tykkelser som støttes for automatisk tosidig utskrift.....	150
Tilpassede papirformater som støttes.....	150
Endre papirinnstillinger.....	150
Legge i papir .....	152
Legge papir i spesialmagasinet.....	152
Konfigurere magasin 1 og magasin 2–5 for papirlengde.....	155
Legge papir i magasin 1–5 .....	157
Legge papir i stormagasinet .....	160
Angi magasinmodus.....	161
Skrive ut på spesialpapir .....	163
Konvolutter .....	163
Etiketter .....	169
7 Vedlikehold .....	173
Generelle forholdsregler.....	174
Rengjøre skriveren .....	175

Rengjøre utsiden .....	175
Rengjøre inne i enheten .....	179
<b>Justeringer og vedlikehold .....</b>	<b>184</b>
Justere papirregistrering .....	184
Justere tettheten .....	186
Ensartet skannefarge .....	186
Oppdatere fargepulveret .....	186
Justering av spenning i overføringsenhet .....	187
Justere fikseringsmodulen .....	187
Justere høyde over havet .....	187
Rengjøre fremkallerrull og overføringsvalse .....	188
<b>Forbruksartikler .....</b>	<b>189</b>
Forbruksartikler .....	189
Kundeutskiftbare deler .....	189
Bestille forbruksartikler .....	189
Fargepulverkassetter .....	190
Resirkulere forbruksartikler .....	191
<b>Administrere skriveren .....</b>	<b>192</b>
Vise telleverkavlesing .....	192
Skrive ut fakturerings sammendraget .....	192
<b>Flytte skriveren .....</b>	<b>193</b>
<b>8 Løse problemer .....</b>	<b>197</b>
<b>Generell feilsøking .....</b>	<b>198</b>
Skriveren slår seg ikke på .....	198
Skriveren tilbakestilles eller slås av ofte .....	198
Skriveren skriver ikke ut .....	199
Utskriften tar for lang tid .....	200
Dokumentet skrives ut fra feil magasin .....	201
Problemer med automatisk tosidig utskrift .....	201
Skriveren lager uvanlige lyder .....	201
Magasinet lar seg ikke lukke .....	202
Det har oppstått kondens inne i skriveren .....	202
<b>Papirstopp .....</b>	<b>203</b>
Finne papirstopp .....	203
Redusere risikoen for fastkjørt papir til et minimum .....	203
Avklare papirstopp .....	205
Løse problemer med papirstopp .....	215
<b>Problemer med utskriftskvaliteten .....</b>	<b>218</b>
Kontrollere utskriftskvaliteten .....	218
Papir og materialer .....	218
Løse problemer med utskriftskvaliteten .....	219
<b>Problemer med å kopiere og skanne .....</b>	<b>223</b>
<b>Faksproblemer .....</b>	<b>224</b>
Problemer med å sende fakser .....	224
Problemer med å motta fakser .....	225
<b>Få hjelp .....</b>	<b>226</b>
Vise varselmeldinger på kontrollpanelet .....	226
Vise gjeldende feil på kontrollpanelet .....	226
Bruke de integrerte verktøyene for problemløsning .....	226

Online Support Assistant (Støtteassistent på Internett) .....	226
Nyttige informasjonssider .....	226
Støttesider .....	227
Skrive ut støttesider .....	227
Mer informasjon om skriveren .....	227
<b>A Spesifikasjoner .....</b>	<b>229</b>
<b>Konfigurasjoner og alternativer .....</b>	<b>230</b>
Tilgjengelige konfigurasjoner .....	230
Standardfunksjoner .....	230
Tilleggsutstyr og oppgraderinger .....	232
<b>Fysiske spesifikasjoner .....</b>	<b>233</b>
Vekt og fysiske mål .....	233
Plassbehov .....	234
<b>Miljøspesifikasjoner .....</b>	<b>236</b>
Temperatur .....	236
Relativ luftfuktighet .....	236
Høyde over havet .....	236
<b>Elektriske spesifikasjoner .....</b>	<b>237</b>
Strømforsyningsspenning og -frekvens .....	237
Strømforbruk .....	237
<b>Ytelsesspesifikasjoner .....</b>	<b>238</b>
Utskriftshastighet .....	238
<b>B Godkjenning og sertifisering .....</b>	<b>239</b>
<b>Grunnleggende bestemmelser .....</b>	<b>240</b>
ENERGY STAR .....	240
Strømforbruk og aktiveringstid .....	240
Standardinnstillinger for strømsparing .....	241
Miljømessige fordeler ved tosidig utskrift .....	241
Papirtyper .....	241
Godkjenning og sertifisering for 2,4 GHz og 5 GHz trådløse nettverksadaptere .....	241
United States (FCC Regulations) .....	241
Canada .....	242
Sertifiseringer i Europa .....	242
Tyskland .....	243
Tyrkia, RoHS-forskrift .....	244
EurAsEC-sertifisering .....	244
<b>Bestemmelser for kopiering .....</b>	<b>245</b>
USA .....	245
Canada .....	246
Andre land .....	247
<b>Bestemmelser for faksing .....</b>	<b>248</b>
USA .....	248
Canada .....	249
EU .....	249
New Zealand .....	250
Sør-Afrika .....	251
<b>Sikkerhetsertifisering .....</b>	<b>252</b>



Material Safety Data Sheets (HMS-datablader) .....	253
C Resirkulering og avfallshåndtering .....	255
Alle land .....	256
Nord-Amerika .....	257
EU .....	258
Husholdninger .....	258
Bedrifter .....	258
Innsamling og avfallshåndtering av utstyr og batterier .....	258
Om batterisymbolet .....	259
Skifte batteri .....	259
Andre land .....	260
D Appfunksjoner .....	261



# Sikkerhet

Dette kapitlet inneholder:

- Merknader og sikkerhet ..... 12
- Elektrisk sikkerhet ..... 13
- Driftssikkerhet ..... 15
- Sikkerhet ved vedlikehold..... 17
- Skriversymboler ..... 18
- Kontaktinformasjon for HMS ..... 20

Skriveren og anbefalte forbruksartikler er utviklet og testet slik at de oppfyller strenge krav til sikkerhet. Les informasjonen på de neste sidene nøye for å sikre at du bruker Xerox-skriveren på en trygg måte.

## Merknader og sikkerhet

Les følgende instruksjoner nøye før du bruker skriveren. Referer til disse instruksjonene for å sikre at du bruker skriveren på en trygg måte.

Xerox®-skriveren og -forbruksartiklene er utviklet og testet slik at de oppfyller strenge krav til sikkerhet. Dette omfatter undersøkelser og godkjenning som er foretatt av uavhengige klassifiseringsorganer, og samsvar med etablerte miljøstandarder.

Det er utelukkende brukt Xerox®-materialer i sikkerhets- og miljøtestingen av dette produktet og dets ytelse.



**Merk:** Uautoriserte endringer, som kan inkludere tilføyning av nye funksjoner eller tilkopling av eksterne enheter, kan påvirke produktets sertifisering. Kontakt din lokale Xerox-representant hvis du vil ha mer informasjon.

# Elektrisk sikkerhet

## Generelle retningslinjer



### ADVARSEL:

- Ikke skyv objekter inn i spor eller åpninger på skriveren. Berøring av et spenningspunkt eller kortslutning av en del kan føre til brann eller elektrisk støt.
- Ikke fjern deksler eller beskyttelsesanordninger som er festet med skruer, med mindre du installerer tilleggsutstyr og blir bedt om å gjøre det. Slå av skriveren når du utfører disse installeringene. Trekk ut strømledningen når du fjerner deksler og beskyttelsesanordninger for å installere valgfritt utstyr. Bortsett fra brukerinstallerbare alternativer er det bare serviceteknikere som kan vedlikeholde og etterse deler bak disse dekslene.

Følgende er sikkerhetsrisikoer:

- Strømledningen er skadet eller frynset.
- Det er sølt væske i skriveren.
- Skriveren har vært i berøring med vann.
- Skriveren avgir røyk, eller overflaten er uvanlig varm.
- Skriveren avgir uvanlige lyder eller lukter.
- Skriveren forårsaker at en kretsbyter, sikring eller annen sikkerhetsenhet utløses.

Gjør følgende hvis noen av disse situasjonene oppstår:

1. Slå av skriveren umiddelbart.
2. Trekk strømledningen ut av veggkontakten.
3. Kontakt en autorisert servicetekniker.

## Strømledning

Bruk strømledningen som fulgte med skriveren.

- Sett strømledningen direkte inn i en riktig jordet veggkontakt. Kontroller at hver ende av ledningen er satt godt inn. Hvis du ikke er sikker på om en kontakt er jordet, kontakter du en elektriker.



**ADVARSEL:** Bruk ikke skjøteledninger, grenuttak eller stikkontakter i mer enn 90 dager for å unngå risiko for brann eller elektrisk sjokk. Hvis det ikke er mulig å installere et permanent strømuttak, skal det brukes én fabrikkmontert skjøteledning av riktig størrelse for hver skriver eller flerfunksjonsmaskin. Du må alltid rette deg etter nasjonale og lokale bygge-, brann- og elektriske forskrifter vedrørende lengden på ledningen, lederdimensjon, jording og beskyttelse.

- Du må aldri bruke en jordet overgang til å kople maskinen til en ujordet kontakt.
- Kontroller at skriveren er plugget inn i en kontakt med riktig spenning og strøm. Gå gjennom skriverens elektriske spesifikasjoner med en elektriker om nødvendig.
- Ikke plasser skriveren slik at noen kan trække på strømledningen.
- Ikke plasser gjenstander oppå strømledningen.
- Ikke sett inn eller dra ut strømledningen mens strømbryteren er i stillingen På.
- Hvis strømledningen blir slitt eller skadet, må du bytte den.

- Du unngår elektrisk støt og skade på ledningen hvis du holder i støpslet når du trekker ut strømledningen.

Strømledningen koples til skriveren på baksiden av skriveren. Hvis det er nødvendig å kople fra strømmen til skriveren, trekker du strømledningen ut av veggkontakten.

## Nødavstenging

Hvis noen av følgende tilstander oppstår, må du slå av skriveren umiddelbart og kople strømledningen fra den elektriske kontakten. Kontakt en autorisert Xerox-servicetekniker for å løse problemet hvis:

- Utstyret avgir uvanlig lukt eller merkelige lyder.
- Strømledningen er skadet eller frynset.
- En kretsbyter, sikring eller annen sikkerhetsenhet er utløst.
- Det er sølt væske i skriveren.
- Skriveren har vært i berøring med vann.
- En del av skriveren er skadet.

## Telefonledning



**ADVARSEL:** Bruk bare en telekommunikasjonsledning med AWG-nummer 26 (American Wire Gauge) eller større for å redusere brannfaren.

## Driftssikkerhet

Skriveren og forbruksartiklene ble utviklet og testet for å oppfylle strenge krav til sikkerhet. Dette omfatter undersøkelser og godkjenning som er foretatt av uavhengige klassifiseringsorganer, og samsvar med etablerte miljøstandarder.

Studer de påfølgende retningslinjene for sikkerhet for å sikre at du bruker skriveren på en trygg måte.

## Retningslinjer for drift

- Ikke fjern noen av papirmagasinene mens utskrift pågår.
- Ikke åpne dørene mens utskrift pågår.
- Ikke flytt skriveren mens utskrift pågår.
- Hold hender, hår, slips og lignende borte fra utmatingsområdet og matevalsene.
- Dekslar som må fjernes med verktøy, beskytter farlige områder i skriveren. Ikke fjern beskyttelsesdekslene.
- Du må ikke overstyre noen av de elektriske eller mekaniske låseanordningene.
- Forsøk ikke å fjerne papir som sitter fast dypt inne i skriveren. Slå av skriveren med en gang og kontakt den lokale Xerox-representanten.



### ADVARSEL:

- Metalloverflatene rundt fikseringsenheten er svært varme. Vær alltid forsiktig når du avklarar papirstopp i dette området og unngå kontakt med metalloverflater.
- Ikke skyv eller beveg enheten når alle papirmagasinene er ute for å unngå fallfare.

## Ozonutslipp

Denne skriveren genererer ozon under normal bruk. Det genererte ozonmengden avhenger av kopieringsvolumet. Ozon er tyngre enn luft og genereres ikke i store nok mengder til å være skadelig. Installer skriveren i et godt ventilert rom.

Hvis du vil ha mer informasjon for USA og Canada, går du til [www.xerox.com/environment](http://www.xerox.com/environment). I andre markeder kontakter du den lokale Xerox-representanten eller går til [www.xerox.com/environment\\_europe](http://www.xerox.com/environment_europe).

## Plassering av skriveren

- Sett skriveren på et jevnt underlag som ikke vibrerer, og som er sterkt nok til å tåle vekten av skriveren. Se for å finne vekten for din skriverkonfigurasjon.
- Ikke blokker eller dekk til spor eller åpninger på skriveren. De sørger for ventilasjon og hindrer overoppheting av skriveren.
- Plasser skriveren på et sted med tilstrekkelig plass for drift og vedlikehold.
- Plasser skriveren i et støvfritt område.
- Skriveren må ikke lagres eller brukes i svært varme, kalde eller fuktige omgivelser.
- Ikke plasser skriveren i nærheten av en varmekilde.
- Ikke plasser skriveren i direkte sollys, slik at du unngår skade på lysfølsomme komponenter.
- Ikke plasser skriveren på et sted der den utsettes for den kalde luftstrømmen fra et klimaanlegg.

- Ikke sett skriveren i et rom der det kan være vibrasjoner.
- Du oppnår best ytelse ved å bruke skriveren i de høydene over havet som er angitt i .

## Forbruksartikler

- Bruk forbruksartikler som er spesielt utviklet for skriveren. Bruk av uegnet materiell kan føre til redusert ytelse og utgjøre en sikkerhetsrisiko.
- Følg alle advarsler og instruksjoner som er festet på eller leveres sammen med produktet, tilleggsutstyret og forbruksartiklene.
- Oppbevar alle forbruksartikler i samsvar med instruksjonene på pakken eller beholderen.
- Hold alle forbruksartikler utenfor barns rekkevidde.
- Du må aldri kaste fargepulver, farbpulver-/trommelkassetter eller avfallsbeholdere på åpen ild.
- Når du håndterer kassetter, for eksempel fargepulverkassetter, må du unngå kontakt med hud eller øyne. Kontakt med øynene kan forårsake irritasjon og betennelse. Ikke forsøk å demontere kassetten. Det kan øke faren for kontakt med hud eller øyne.



**Forsiktig:** Det anbefales at du ikke bruker forbruksartikler fra andre enn Xerox. Xerox-garantien, serviceavtalen og Total Satisfaction Guarantee (Xerox Total Garanti) dekker ikke skader, feil eller redusert ytelse som skyldes bruk av forbruksartikler fra andre enn Xerox, eller bruk av forbruksartikler fra Xerox som ikke er beregnet for denne skriveren. Total Satisfaction Guarantee (Xerox Total Garanti) er tilgjengelig i USA og Canada. Garantidekningen kan variere utenfor disse områdene. Kontakt din Xerox-representant hvis du vil vite mer.



## Sikkerhet ved vedlikehold


- Ikke forsøk å utføre noe vedlikehold som ikke er spesielt beskrevet i dokumentasjonen som følger med skriveren.
- Bruk bare en tørr, lofri klut til rengjøring.
- Ikke brenn forbruksartikler eller artikler som må skiftes under rutinemessig vedlikehold. Hvis du vil ha mer informasjon om Xerox®' resirkulering av forbruksartikler, går du til [www.xerox.com/recycling](http://www.xerox.com/recycling).








**ADVARSEL:** Ikke bruk rengjøringsmidler på sprayboks. Rengjøringsmidler på sprayboks kan forårsake eksplosjoner eller brann hvis de brukes på elektromekanisk utstyr.

Når maskinen plasseres i en gang eller lignende områder med begrenset adgang, kan det være andre krav til plass. Kontroller at alle retningslinjer for sikkerhet på arbeidsplassen samt bygge- og brannforskrifter overholdes.

## Skriversymboler

Symbol	Beskrivelse
	Advarsel: Angir en fare som kan føre til død eller alvorlig skade hvis ikke den unngås.
	Advarsel varm overflate: Svært varm overflate på eller i skriveren. Vær forsiktig for å unngå at du skader deg.
	Advarsel: Vent til skriveren har avkjølt seg i angitt tid før du berører fikseringsenheten.
	Forsiktig: Angir at det må utføres en obligatorisk handling for å unngå skade på eiendommen.
	Ikke berør delen eller området av skriveren.
	Ikke berør.
	Ikke utsett trommelkassetten for direkte sollys.
	Ikke brenn fargepulverkassetten.
	Ikke brenn trommelkassetten.
	Ikke bruk papir som er festet med stifter eller binders av noe slag.
	Ikke bruk papir som er brettet, krøllete eller veldig bøyd.

Symbol	Beskrivelse
 A square icon with a diagonal line through it, showing a document with a small ink droplet.	Ikke bruk blekkskriverpapir.
 A square icon with a diagonal line through it, showing a document with diagonal lines.	Ikke bruk transparenter eller overheadprojektor-ark
 A square icon with a diagonal line through it, showing a document with wavy lines.	Ikke bruk papir som alt er kopiert på eller skrevet ut.
 A square icon with a diagonal line through it, showing a document with a stamp and a coin.	Ikke kopier pengesedler, stempelmerker eller frimerker.
 An icon showing a cleaning unit with an arrow pointing to the right.	Oppbevaring for rengjøringsenheten for LED-skriverhodet

## Kontaktinformasjon for HMS

Kontakt følgende kundehjelpelinjer hvis du vil vite mer om HMS i tilknytning til dette Xerox-produktet og tilhørende forbruksartikler:

- USA og Canada: 1-800-ASK-XEROX (1-800-275-9376)
- Europa: [EHS-Europe@xerox.com](mailto:EHS-Europe@xerox.com)

Hvis du vil ha produksikkerhetsinformasjon for USA og Canada, går du til [www.xerox.com/environment](http://www.xerox.com/environment).

For produksikkerhetsinformasjon for Europa går du til [www.xerox.com/environment\\_europe](http://www.xerox.com/environment_europe).

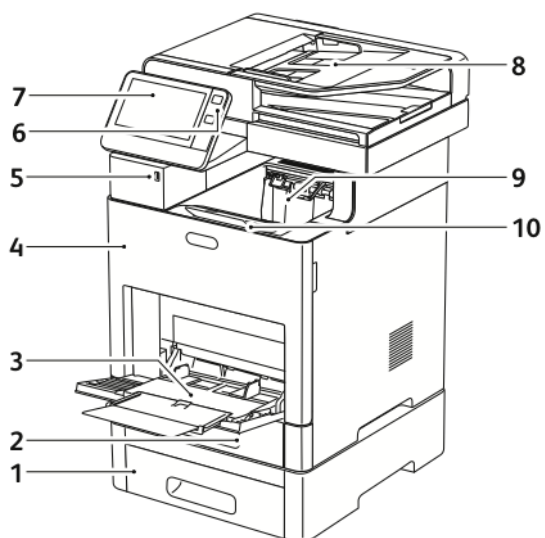
## Komme i gang

Dette kapitlet inneholder:

• Skriverens deler .....	22
• Strømalternativer .....	27
• Tilgang til skriveren .....	29
• Innføring i apper .....	30
• Informasjonssider.....	31
• Embedded Web Server.....	33
• Installasjon og oppsett.....	36
• Kople til skriveren .....	38
• Installere programvaren .....	52
• Mer informasjon.....	57

## Skriverens deler

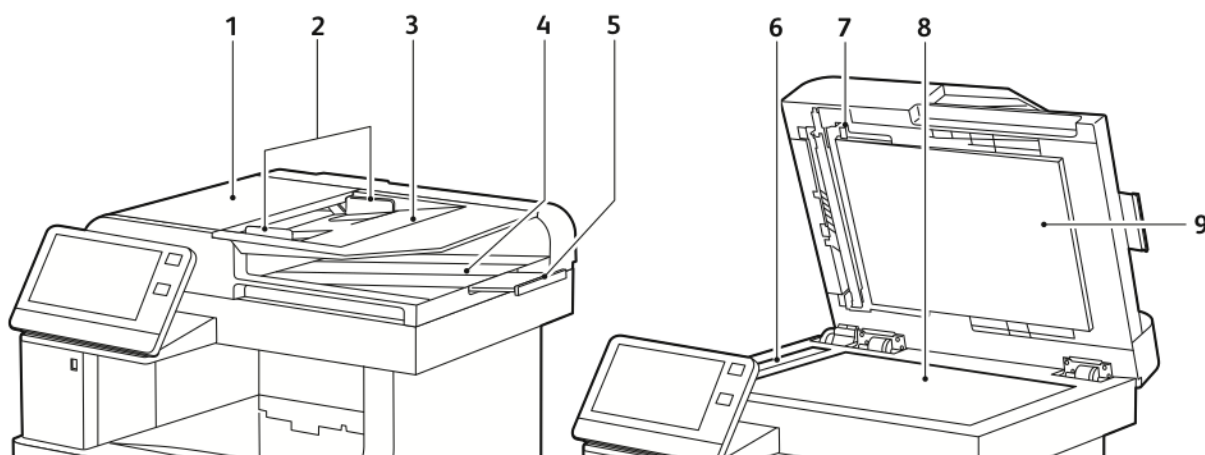
### Sett forfra



1. Magasin 2, valgfri 550-arks mater
2. Magasin 1
3. Spesialmagasin
4. Frontdør
5. USB-port

6. Strøm/Aktiver-tast
7. Berøringsskjerm
8. Tosidigmater
9. Mottaker
10. Mottakerforlenger

### Tosidigmater



1. Originalmaterdeksel
2. Originalstøtter
3. Originalmater
4. Originalmottaker
5. Originalmottakerforlenger
6. Skanneglass
7. Dekselhendel til andre skannelinsemodul
8. Glassplate
9. Materdeksel

## Retningslinjer for originalmateren

Følgende originalformater kan legges i tosidigmateren:

- Bredder: 140–216 mm (5,5–8,5 tommer)
- Lengde: 140–356 mm (5,5–14 tommer)
- Tykkelse: 60–125 g/m<sup>2</sup>

Følg disse retningslinjene når du legger originaler i tosidigmateren:

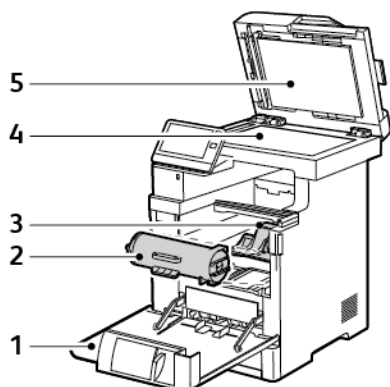
- Legg i originalene med forsiden opp, slik at øverste del av arket mates inn først.
- Legg kun løse ark uten skader i tosidigmateren.
- Juster papirstøttene slik at de ligger inntil originalene.
- Legg bare originaler med helt tørt blekk eller godt fiksert fargepulver i tosidigmateren.
- Ikke legg i originaler over maksimumsstreken.

## Retningslinjer for glassplaten

Glassplaten støtter originalformater opptil 216 x 356 mm (8,5 x 14 tommer). Bruk glassplaten fremfor tosidigmateren hvis du skal kopiere eller skanne følgende originaltyper:

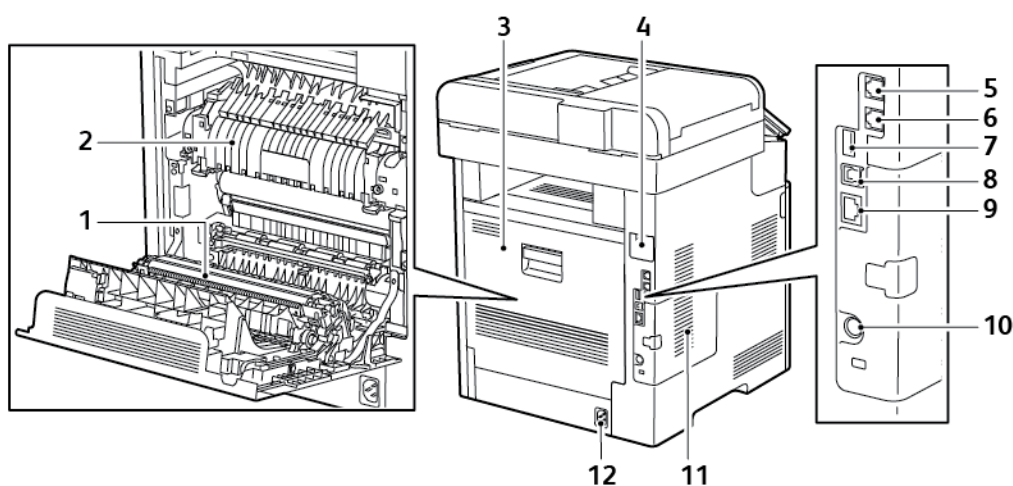
- Papir med binders eller stifter
- Papir som er skrukkete, krøllete, brettet, revet eller har ujevne kanter
- Bestrøket eller karbonfritt papir eller andre materialer enn papir, for eksempel stoff eller metall
- Konvolutter
- Bøker

## Innvendige komponenter



- |                       |                |
|-----------------------|----------------|
| 1. Frontdør           | 4. Glassplate  |
| 2. Fargepulverkassett | 5. Materdeksel |
| 3. Trommelkassett     |                |

## Sett bakfra

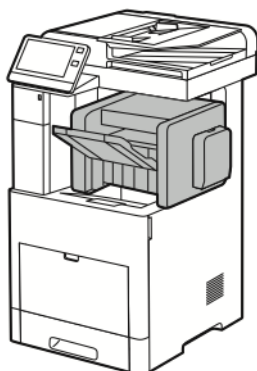


- |   |   |
|---|---|
| 1. Overføringsvalse                             | 7. USB-port, type A   |
| 2. Fikseringsmodul                              | 8. USB-port, type B   |
| 3. Bakre dør                                    | 9. Ethernet-tilkopling  |
| 4. Deksel til port for trådløs nettverksadapter | 10. FDI-port  |
| 5. Telefonkontakt                               | 11. Panel venstre side, tilgang til valgfri produktivitetspakke |
| 6. Fakslinjekontakt                             | 12. Strømtilkopling   |

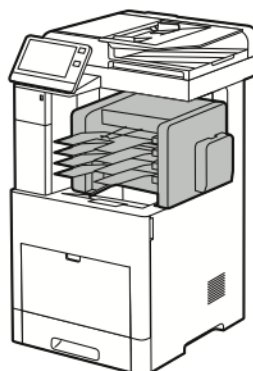


## Alternativer

Etterbehandler



Postboks



## Kontrollpanel

Kontrollpanelet består av en berørings skjerm og taster som du trykker på for å kontrollere funksjonene som er tilgjengelige på skriveren. Kontrollpanelet brukes til følgende:

- Vise gjeldende driftsstatus for skriveren
- Gi tilgang til funksjoner for kopiering, utskrift og skanning.
- Gi tilgang til referansemateriale.
- Gi tilgang til Verktøy- og Oppsett-menyen.
- Vise meldinger om at du må legge i papir, bytte forbruksartikler og avklare stopp
- Vise feil og advarsler.
- Gi tilgang til Strøm/Aktiver-tasten som brukes til å slå skriveren på og av. Denne knappen støtter også strømsparingsmodiene og blinker for å angi statusen for skriveren.



Element	Navn	Beskrivelse
1	Berørings skjerm	Dette området på skjermen viser informasjon og gir tilgang til skriverfunksjoner og programmer.
2	Pålogging for administrator	Her logger systemadministratoren på ved hjelp av passordet for systemadministrator.
3	Strøm/Aktiver	Denne tasten dekker flere strømrelaterte funksjoner. <ul style="list-style-type: none"> <li>Når skriveren er av, slår du på skriveren med denne tasten.</li> <li>Når skriveren er på, vises det en meny på kontrollpanelet når du trykker på denne tasten. Du kan aktivere dvalemodus, starte skriveren på nytt eller slå av skriveren fra denne menyen.</li> <li>Når skriveren er av, men i modus for lavt strømforbruk eller dvalemodus, aktiveres skriveren når du trykker på denne tasten.</li> <li>Når skriveren er på, slår du skriveren av ved å holde denne tasten inne i fem sekunder.</li> </ul> Tasten blinker også for å angi strømstatusen for skriveren. <ul style="list-style-type: none"> <li>Når lyset blinker sakte, er skriveren i modus for lavt strømforbruk eller dvalemodus.</li> <li>Når lyset blinker raskt, slås skriveren av eller går ut av modus for lavt strømforbruk.</li> </ul>
4	Hjem	Denne tasten gir deg tilgang til startmenyen med skriverfunksjoner.
5	NFC-område	Nærfeltkommunikasjon (NFC) er en teknologi som gjør at enheter kan kommunisere når de er mindre enn 10 cm (4 tommer) fra hverandre. Du kan bruke NFC-området til å få et nettverksgrensesnitt eller til å opprette en TCP/IP-tilkopling mellom din maskin og skriveren.
6	Statuslampe	Lampen blinker blått eller gult for å angi skriverstatus. <ul style="list-style-type: none"> <li><b>Blått</b> <ul style="list-style-type: none"> <li>Blinker sakte én gang for å angi at godkjenningsforespørselen var vellykket.</li> <li>Blinker sakte én gang for å angi at en kopierings- eller utskriftsjobb er startet på kontrollpanelet.</li> <li>Blinker sakte to ganger for å angi at en faks- eller utskriftsjobb er mottatt fra nettverket.</li> <li>Blinker raskt mens skriveren slås på, eller for å angi at det er registrert en forespørsel om Wi-Fi Direct-tilkopling.</li> </ul> </li> <li><b>Gult</b> <ul style="list-style-type: none"> <li>Blinker for å angi en feil eller en advarsel som brukeren må gjøre noe med. Det kan for eksempel være tomt for fargepulver, et papirstopp eller tomt for papir for gjeldende jobb.</li> <li>Lampen for skriverstatus blinker også for å angi at det er en systemfeil, som vanligvis er tilknyttet en feilkode.</li> </ul> </li> </ul>

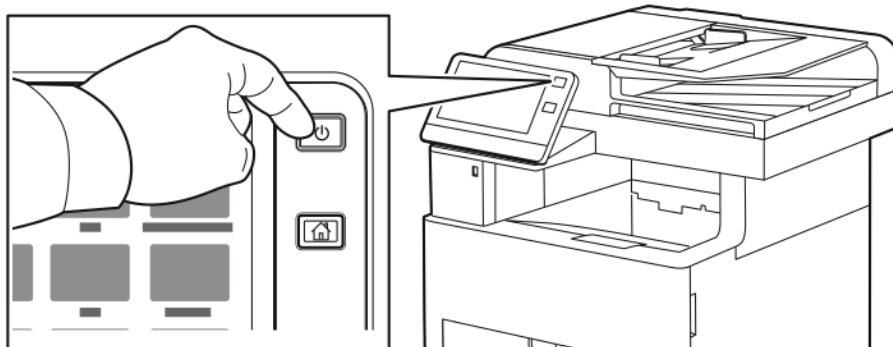
## Strømalternativer

Strøm/Aktiver-tasten er en flerfunksjonstast på kontrollpanelet.

- Strøm/Aktiver-tasten slår på skriveren.
- Hvis skriveren allerede er slått på, kan du bruke Strøm/Aktiver-tasten til å gjøre følgende:
  - Starte skriveren på nytt
  - Aktivere eller avslutte dvalemodus
  - Aktivere eller avslutte modus for lavt strømforbruk
- Strøm/Aktiver-tasten blinker når skriveren er i modus for lavt strømforbruk.


## Slå på skriveren eller avslutte modus for lavt strømforbruk eller dvalemodus

Trykk på **Strøm/Aktiver**-tasten for å slå på skriveren eller avslutte strømsparingsmodus eller dvalemodus.



### Merk:

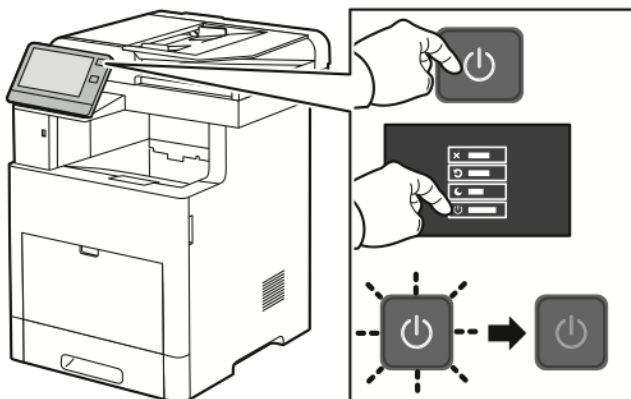
- Strøm/Aktiver-tasten er den eneste strømtasten på skriveren.
- Skriveren går automatisk ut av modus for lavt strømforbruk eller dvalemodus når den mottar data fra en tilkoplest enhet.
- I modus for lavt strømforbruk eller dvalemodus er berøringsskjermen slått av og passiv. Trykk på **Strøm/Aktiver**-tasten for å aktivere skriveren manuelt.

 **Forsiktig:** Ikke trekk ut eller sett inn strømledningen mens skriveren er på.

## Starte skriveren på nytt, sette den i dvalemodus eller slå den av

Trykk på **Strøm/Aktiver**-tasten på skriverens kontrollpanel.

1. Start skriveren på nytt, sett den i dvalemodus eller slå den av.



2. Velg et alternativ.

- Trykk på **Start på nytt** for å starte skriveren på nytt.
- Trykk på **Dvalemodus** for å sette skriveren i dvalemodus. I dvalemodus slås berøringsskjermen av og **Strøm/Aktiver**-tasten blinker.
- Trykk på **Slå av** for å slå av skriveren.
- Hvis skriveren ikke reagerer når du trykker én gang på **Strøm/Aktiver**-tasten, kan du trykke på knappen og holde den nede i fem sekunder. Mens skriveren slås av vises en melding om at du må vente litt. Etter ti sekunder slås berøringsskjermen av, og **Strøm/Aktiver**-tasten blinker til skriveren er slått av.



**Forsiktig:** Ikke trekk ut strømledningen mens skriveren slås av.

# Tilgang til skriveren

## Logge på

Pålogging er prosessen der du identifiserer deg overfor skriveren for godkjenning. Når godkjenning er angitt, må du logge på for å få tilgang til skriverfunksjonene.

### Logge på fra kontrollpanelet

1. Trykk på **Hjem** på skriverens kontrollpanel.
2. Trykk på **Logg inn**.
3. Skriv inn brukernavnet ved hjelp av tastaturet, og trykk deretter på **Enter**.
4. Skriv inn passordet hvis du får spørsmål om det, og trykk deretter på **Enter**.



**Merk:** Se i *System Administrator Guide (Administratorhåndbok)* på [www.xerox.com/support/VLB605\\_VLB615docs](http://www.xerox.com/support/VLB605_VLB615docs) hvis du vil ha mer informasjon om hvordan du logger på som systemadministrator.

5. Trykk på **OK**.



**Merk:** Angi brukernavn og passord for å få tilgang til hver enkelt passordbeskyttet tjeneste.

## Smartkort

Når systemet kort for fellesavlesning er installert på Xerox-maskinen, kreves det et smartkort for å få tilgang til skriveren. Det finnes flere kortlesermodeller som er kompatible med maskinen. Du får tilgang til skriveren ved å sette inn forhåndsprogrammert ID-kort i leseren eller ved å legge kortet på leseren. Hvis det kreves ekstra sikkerhetpåloggingsinformasjon, kan du angi påloggingsinformasjonen på kontrollpanelet.

Du finner mer informasjon om å konfigurere et system for kort for fellesavlesning i *Xerox® VersaLink® Konfigurere kort for fellesavlesning* på [www.xerox.com/support/VLB605\\_VLB615docs](http://www.xerox.com/support/VLB605_VLB615docs).

Komme i gang

## Innføring i apper









Xerox Apps er en inngangsport til funksjonene på enheten. Standardapper er allerede installert på enheten og vises på startskjermen. Enkelte apper er installert som standard, men vises ikke første gang du bruker enheten.

Når du logger på, vises appene som er konfigurert for din personlige konto, i kontrollpanelet. Du kan laste ned flere apper til enheten fra Xerox® App Gallery. Se hvis du vil ha mer informasjon.

## Informasjonssider

Skriveren har et sett med informasjonssider som du kan skrive ut. Disse informasjonssidene inneholder konfigurasjons- og skriftinformasjon, demonstrasjonssider og mer.

Følgende informasjonssider er tilgjengelige:

Navn	Beskrivelse
 Konfigurasjonsrapport	I konfigurasjonsrapporten finner du skriverinformasjon, inkludert installerte alternativer, nettverksinnstillinger, portoppsett, magasininformasjon med mer.
 Fakturerings sammendrag	Fakturerings sammendraget gir informasjon om enheten og detaljert informasjon om faktureringsstasjon og antall ark.
 Forbruksartikkelrapport	Forbruksartikkelrapport har informasjon om dekningsområde og delenumre for etterbestilling av forbruksartikler.
 Liste over PostScript-skrifter	Med liste over PostScript-skrifter får du en utskrift av alle PostScript-skrifter som er tilgjengelige på skriveren.
 Liste over PCL-skrifter	Med liste over PCL-skrifter får du en utskrift av alle PCL-skrifter som er tilgjengelige på skriveren.
 Demonstrasjonsutskrift	Demonstrasjonsutskriften gir en demonstrasjon av gjeldende innstillinger for utskriftskvalitet.
 Startside	Startsiden inneholder grunnleggende informasjon om skriverkonfigurasjonen og nettverk.
 Jobblogg rapport	Jobblogg rapporten inneholder lagret informasjon om tidligere utskriftsjobber, inkludert dato, klokkeslett, jobbtype, dokumentnavn, papirformat, antall sider og resultat. Status for maksimum 20 jobber skrives ut på jobbloggen.

## Skrive ut informasjonssider

1. Trykk på **Hjem** på skriverens kontrollpanel.
2. Trykk på **Enhet** → **Om** → **Informasjonssider**.
3. Trykk på ønsket side for å skrive ut en informasjonsside.
4. Trykk på Hjem for å gå tilbake til **startskjermen**.

## Konfigurasjonsrapport

Konfigurasjonsrapporten inneholder produktinformasjon, inkludert installert alternativer, nettverksinnstillinger, portoppsett, magasininformasjon med mer.

Komme i gang

## Skrive ut en konfigurasjonsrapport

1. Trykk på **Hjem** på skriverens kontrollpanel.
2. Trykk på **Enhet** → **Om** → **Informasjonssider**.
3. Trykk på **Konfigurasjonsrapport**.
4. Trykk på Hjem for å gå tilbake til **startskjermen**.



## Embedded Web Server

Embedded Web Server er programvaren for administrasjon og konfigurering som er installert på skriveren. Den lar deg konfigurere og administrere skriveren fra en nettleser.

Embedded Web Server krever:

- En TCP/IP-tilkobling mellom skriveren og nettverket i Windows-, Macintosh-, UNIX- eller Linux-miljøer.
- TCP/IP og HTTP må være aktivert på skriveren.
- En nettverkstilkoplet datamaskin med en nettleser som støtter JavaScript.

## Få tilgang til Embedded Web Server

Åpne en nettleser på datamaskinen. Skriv inn skriverens IP-adresse i adresselinjen, og trykk deretter på **ENTER** eller **RETUR**.

## Finne IP-adressen til skriveren

Du må ofte ha skriverens IP-adresse for å installere skriverdriveren for en nettverkstilkoplet skriver. Du må også ha IP-adressen for å få tilgang til skriverinnstillingene gjennom Embedded Web Server. Du kan vise skriverens IP-adresse på kontrollpanelet eller på konfigurasjonsrapporten.



**Merk:** Vent til skriveren har vært på i to minutter før du viser TCP/IP-adressen i kontrollpanelet. Hvis TCP/IP-adressen er 0.0.0.0 eller starter med 169, angir det at det er problemer med nettverkstilkoblingen. Hvis Wi-Fi er angitt som den primære Ethernet-tilkoblingen, vises imidlertid 0.0.0.0 for skriverens IP-adresse.

## Vise skriverens IP-adresse på kontrollpanelet

Slik viser du IP-adressen til skriveren på kontrollpanelet:

1. Trykk på **Hjem** på skriverens kontrollpanel.
2. Trykk på **Enhet** → **Om**.
3. Skriv ned IP-adressen på skjermen.
4. Trykk på **Hjem** for å gå tilbake til **startskjermen**.

## Finne skriverens IP-adresse i konfigurasjonsrapporten

Slik finner du skriverens IP-adresse i konfigurasjonsrapporten:

1. Trykk på **Hjem** på skriverens kontrollpanel.
2. Trykk på **Enhet** → **Om** → **Informasjonssider**.
3. Trykk på **Konfigurasjonsrapport**.

IP-adressen vises under **Tilkobling** i konfigurasjonsrapporten for IPv4 eller IPv6.

4. Trykk på **Hjem** for å gå tilbake til **startskjermen**.

## Sertifikater for Embedded Web Server

Enheten har et selvsignert HTTPS-sertifikat. Enheten genererer sertifikatet automatisk i løpet av installasjonen av enheten. HTTPS-sertifikatet brukes til å kryptere kommunikasjon mellom datamaskinen og Xerox-enheten.



**Merk:**

- Embedded Web Server-siden på Xerox-enheten kan vise en feilmelding om at sikkerhetssertifikatet ikke er klarert. Denne konfigurasjonen svekker ikke sikkerheten til kommunikasjon mellom datamaskinen og Xerox-enheten.
- For å fjerne advarselen i nettleseren, kan du skifte ut det selvsignerte sertifikatet med et signert sertifikat fra en sertifiseringsinstans. Ta kontakt med internettleverandøren hvis du vil ha mer informasjon om å hente et sertifikat fra en sertifiseringsinstans.

Se i *System Administrator Guide (Administratorhåndbok)* på [www.xerox.com/support/VLB605\\_VLB615docs](http://www.xerox.com/support/VLB605_VLB615docs) hvis du vil ha mer informasjon om å hente, installere og aktivere sertifikater.

## Laste ned konfigurasjonsrapporten fra Embedded Web Server

Du kan laste ned konfigurasjonsrapporten fra Embedded Web Server og lagre en kopi på datamaskinens harddisk. Bruk konfigurasjonsrapporter fra flere maskiner til å sammenligne programvareversjoner, konfigurasjoner og samsvarsinformasjon.

Slik laster du ned konfigurasjonsrapporten fra Embedded Web Server:

1. Åpne en nettleser på datamaskinen. Skriv inn skriverens IP-adresse i adresselinjen, og trykk deretter på **ENTER** eller **RETUR**.



**Merk:** Se hvis du vil vite mer om hvordan du får IP-adresse til skriveren.

2. Rull ned til bunnen av siden, og klikk på **Last ned konfigurasjonsrapport** i Hurtigkoplinger-delen for å laste ned konfigurasjonsrapporten.



**Merk:** Logg på som systemadministrator hvis du ikke ser denne funksjonen.

Dokumentet lagres automatisk som en XML-fil på standardplasseringen for nedlastinger på datamaskinens harddisk. Bruk et XML-visningsprogram for å åpne konfigurasjonsrapporten.

## Bruke det eksterne kontrollpanelet

Med Eksternt kontrollpanel i Embedded Web Server får du tilgang til skriverens kontrollpanel fra en nettleser.



**Merk:** Aktiver funksjonen først for å få tilgang til Eksternt kontrollpanel. Hvis du trenger mer hjelp, kontakter du systemadministratoren eller slår opp i *System Administrator Guide* (administratorhåndboken) [www.xerox.com/support/VLB605\\_VLB615docs](http://www.xerox.com/support/VLB605_VLB615docs).

Slik får du tilgang til Eksternt kontrollpanel:

1. Åpne en nettleser på datamaskinen. Skriv inn skriverens IP-adresse i adresselinjen, og trykk deretter på **ENTER** eller **RETUR**.



**Merk:** Se hvis du vil vite mer om hvordan du får IP-adresse til skriveren.

2. Klikk på **Eksternt kontrollpanel** i Hurtigkoplinger-området.



**Merk:** Ta kontakt med systemadministratoren hvis Eksternt kontrollpanel ikke vises eller ikke lastes.

3. Klikk på **Lås kontrollpanelet på enheten** for å begrense andre brukeres tilgang til enhetens kontrollpanel når du er koplet til enheten eksternt.



**Merk:** Hvis en lokal bruker prøver å få tilgang til kontrollpanelet mens enhetens kontrollpanel er låst, reagerer ikke kontrollpanelet. Det vises en melding på kontrollpanelet om at kontrollpanelet er låst og at enheten kontrolleres eksternt.

4. Klikk på **Øktforespørsel** for å aktivere eksternt tilgang til enhetens kontrollpanel. Det eksterne kontrollpanelet sender en forespørsel til det lokale kontrollpanelet.
  - Hvis det lokale kontrollpanelet ikke er aktivt, aktiveres den eksterne kontrollpaneløkten automatisk.
  - Hvis en lokal bruker er aktiv på enheten, vises meldingen Forespørsel om eksternt økt på det lokale kontrollpanelet. Den lokale brukere godtar eller avviser forespørselen. Hvis forespørselen godtas, aktiveres den eksterne kontrollpaneløkten. Hvis forespørselen avvises, vises meldingen Forespørsel avvist i Embedded Web Server.



**Merk:** Hvis systemadministratoren ber om en eksternt økt, og hvis økten avvises, vises et alternativ for å overstyre den lokale økten.

# Installasjon og oppsett

Referanse:

- *Installation Guide (Installasjonshåndbok)* som leveres sammen med skriveren
- Online Support Assistant (Støtteassistent på Internett) på [www.xerox.com/support/VLB605\\_VLB615docs](http://www.xerox.com/support/VLB605_VLB615docs)

## Oversikt over installasjon og oppsett

Før du kan skrive ut må datamaskinen og skriveren være koplet til en stikkontakt, slått på og tilkoplet. Konfigurer de første innstillingene på skriveren, og installer deretter skriverdriverprogramvaren og verktøyene på datamaskinen.

Du kan koble til skriveren direkte fra datamaskinen via USB, eller du kan koble den til via et nettverk. Da bruker du en Ethernet-kabel eller trådløs tilkobling. Krav til maskinvare og kabler avhenger av tilkoplingsmetoden. Rutere, nettverkshuber og -svitsjer, modemer og Ethernet-kabler og USB-kabler følger ikke med skriveren og må kjøpes separat. Xerox anbefaler en Ethernet-tilkopling fordi den vanligvis er hurtigere enn en USB-tilkopling, og den gir tilgang til Embedded Web Server.

Se i *System Administrator Guide (Administratorhåndbok)* på [www.xerox.com/support/VLB605\\_VLB615docs](http://www.xerox.com/support/VLB605_VLB615docs) hvis du vil ha mer informasjon.

## Velge en plassering for skriveren

1. Velg et støvfritt område med temperaturer fra 10–32 °C (50–90 °F) og 10–85 % relativ fuktighet.

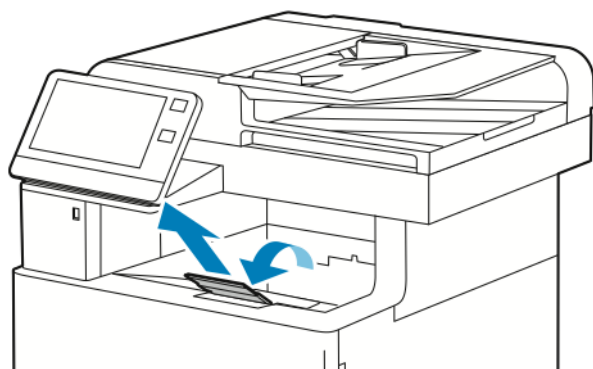


**Merk:** Plutselig temperatursvingninger kan påvirke utskriftskvaliteten. Rask oppvarming av et kaldt rom kan forårsake kondens på innsiden av skriveren, og dette kan påvirke bildeoverføringen.

2. Sett skriveren på et jevnt underlag som ikke vibrerer, og som er sterkt nok til å tåle vekten av skriveren. Skriverskriverne må stå vannrett, og med alle fire benene i stabil kontakt med overflaten. Se for å finne vekten for din skriverkonfigurasjon.
3. Velg en plassering med nok plass for å få tilgang til forbruksartikler og gi skriveren tilstrekkelig ventilasjon. Se hvis du vil ha informasjon om hvor mye plass skriveren krever.
4. Når du har plassert skriveren, er du klar til å kople den til strømkilden og datamaskinen eller nettverket.

## Åpne mottakerforlengeren


Åpne mottakerforlengeren for å gi bedre støtte til utskriften. Hvis du skal skrive ut på lenger papir, kan du dra ut mottakerforlengeren til den stopper.



## Kople til skriveren


### Velge en tilkoplingsmetode

Du kan kople skriveren til datamaskinen med USB-kabel, Ethernet-kabel eller trådløs forbindelse. Metoden du velger, avhenger av hvordan datamaskinen er koplet til nettverket. En USB-tilkopling er en direkte tilkopling og er den som er enklest å konfigurere. En Ethernet-tilkopling brukes til å kople til et nettverk. Hvis du bruker en nettverkstilkopling, er det viktig å forstå hvordan datamaskinen er koplet til nettverket.

 **Merk:** Krav til maskinvare og kabler avhenger av tilkoplingsmetoden. Ruter, nettverkshuber, nettverkssvitsjer, modemer, Ethernet-kabler og USB-kabler følger ikke med skriveren og må kjøpes separat.

#### USB

Hvis du kopler skriveren til én datamaskin og ikke har et nettverk, bruker du en USB-tilkopling. En USB-tilkopling gir rask datahastighet, men vanligvis ikke så rask som en nettverkstilkopling.

 **Merk:** Det kreves nettverkstilkopling for å få tilgang til Embedded Web Server.

#### Nettverk

Hvis datamaskinen er koplet til et kontornettverk eller hjemmenettverk, bruker du en Ethernet-kabel til å kople skriveren til nettverket. Du kan ikke kople skriveren direkte til datamaskinen via Ethernet. Tilkopling gjennom en ruter eller nettverkssvitsj kreves. Et Ethernet-nettverk kan brukes til én eller flere datamaskiner og støtter mange skrivere og systemer samtidig. En Ethernet-tilkopling er vanligvis raskere enn USB og gir deg direkte tilgang til skriverinnstillingene ved hjelp av Embedded Web Server.

#### Trådløst nettverk

Hvis miljøet ditt har en trådløs ruter eller et trådløst tilgangspunkt, kan du kople skriveren trådløst til nettverket. En trådløs nettverkstilkopling gir samme tilgang og tjenester som det en kablet tilkopling gir. En trådløs nettverkstilkopling er vanligvis raskere enn USB og gir deg direkte tilgang til skriverinnstillingene ved hjelp av Embedded Web Server.

#### Telefon

Flerfunksjonsskriveren må være koplet til en dedikert telefonlinje for å sende og motta fakser.

## Kople til en datamaskin ved hjelp av USB

Du må ha ett av følgende operativsystem for å kople til med USB:

- Windows 7, Windows 8.1, Windows Server 2008, Windows 10, Windows Server 2008 R2 og Windows Server 2012.
- Macintosh OS X versjon 10.10 og senere.

 **Merk:** Skriveren støtter tilkopling til ulike UNIX-plattformer, inkludert Linux, via nettverksgrensesnittet.

Se hvis du vil ha mer informasjon.

Slik kopler du skriveren til datamaskinen ved hjelp av en USB-kabel:

1. Kople **B**-enden av en standard A/B USB 2.0-kabel eller USB 3.0-kabel til USB-porten på baksiden av skriveren.
2. Kople **A**-enden av USB-kabelen til USB-porten på datamaskinen.


3. Hvis veiviseren for funnet maskinvare i Windows vises, trykker du på Avbryt.
4. Installer skriverdriveren.

## Kople til et nettverk med kabel


1. Kontroller at skriveren er slått av.
2. Bruk en Ethernet-kabel i kategori 5 eller bedre til å kople skriveren til nettverks- eller ruterkontakten. Bruk en Ethernet-svitsj eller ruter, og to eller flere Ethernet-kabler. Kople datamaskinen til svitsjen eller ruterens med én kabel, og kople skriveren til svitsjen eller ruterens med den andre kablet. Du kan kople til hvilken som helst av portene på svitsjen eller ruterens bortsett fra uplink-porten.
3. Kople strømledningen til skriveren, sett i kontakten og slå på skriveren.
4. Angi IP-adressen for skriveren eller angi automatisk IP-registrering for skriveren. Se i *System Administrator Guide (Administratorhåndbok)* på [www.xerox.com/support/VLB605\\_VLB615support](http://www.xerox.com/support/VLB605_VLB615support) hvis du vil ha mer informasjon.

## Kople til et trådløst nettverk


Et trådløst lokalnett (WLAN) gjør det mulig å kople samme to eller flere enheter i et lokalnett uten en fysisk tilkobling. Skriveren kan koples til et trådløst LAN som inneholder en trådløs ruter, eller et trådløst tilknytningspunkt. Før skriveren kan koples til et trådløst nettverk, må den trådløse ruterens konfigureres med en SSID (service set identifier) og annen nødvendig påloggingsinformasjon.

 **Merk:** Trådløs nettverkstilkobling er kun tilgjengelig for skrivere som har en valgfri, trådløs nettverksadapter installert.

## Konfigurere skriveren for trådløst nettverk

 **Merk:** Før du konfigurerer trådløse nettverksinnstillinger, må du installere Xerox® trådløse nettverksadapter.

Hvis du kjøpte og installerte et trådløst nettverksadaptersett, kan du koble enheten til et trådløst nettverk. Hvis enheten er koblet til et kablet nettverk, kan du konfigurere trådløs nettverkstilkobling på enheten eller bruke Embedded Web Server. Se i *System Administrator Guide (Administratorhåndbok)* på [www.xerox.com/support/VLB605\\_VLB615docs](http://www.xerox.com/support/VLB605_VLB615docs) hvis du vil ha mer informasjon om konfigurering av trådløse nettverksinnstillinger.

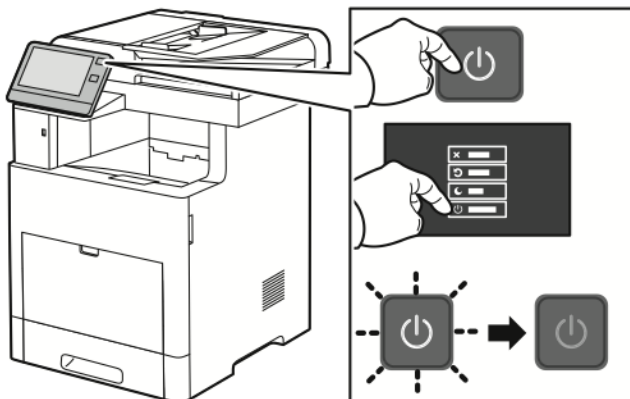
 **Merk:** Når den trådløse nettverksadapteren er installert, bør du bare fjerne det hvis nødvendig. Se hvis du vil ha mer informasjon om å fjerne adapteren.

## Installere en trådløs nettverksadapter

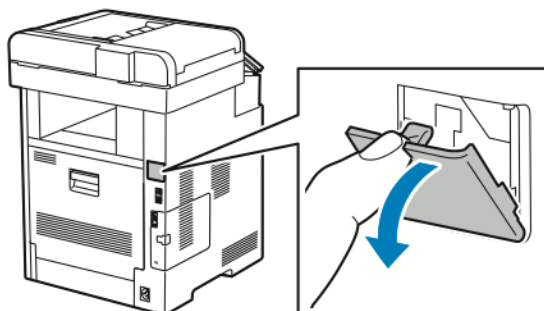
Den valgfrie trådløse nettverksadapteren koples til på baksiden av skriveren. Etter at adapteren har blitt installert, og trådløs nettverksforbindelse har blitt aktivert og konfigurert, kan adapteren kople til et trådløst nettverk.

Slik installerer du den trådløse nettverksadapteren:


1. Slå av skriveren.

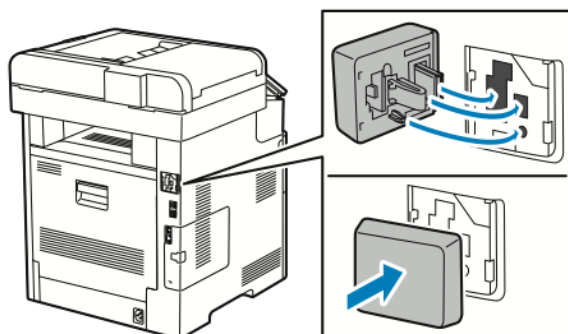


2. Fjern dekslet til porten for den trådløse nettverksadapteren ved å trykke ned låsen og trekk dekslet vekk fra skriveren.



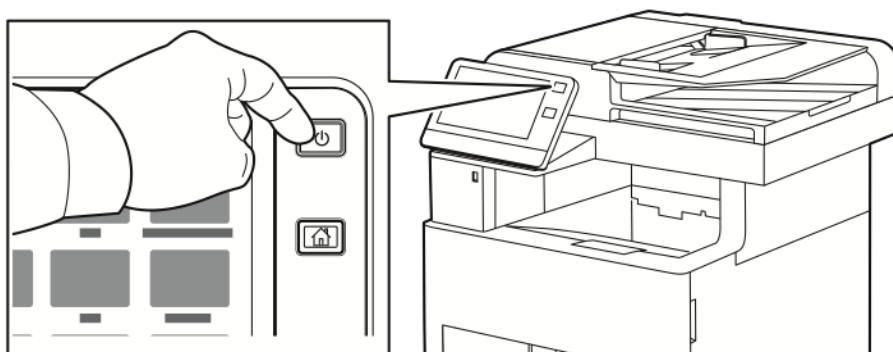
3. Ta den trådløse nettverksadapteren ut av emballasjen.
4. Installer den trådløse nettverksadapteren ved å følge fremgangsmåten som er oppgitt i instruksjonene som følger med den trådløse nettverksadapteren.

 **Merk:** Hvis du trekker hardt i adapteren, kan du skade den. Når adapteren er installert, må du følge instruksjonene for fjerning av trådløs nettverksadapter hvis du har behov for å fjerne den. Se hvis du vil ha mer informasjon.





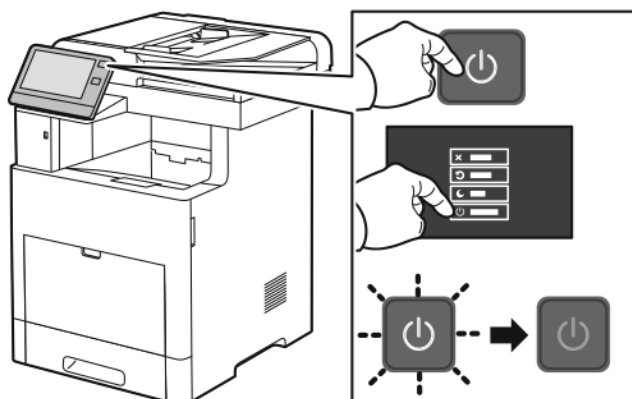
- Slå på skriveren.



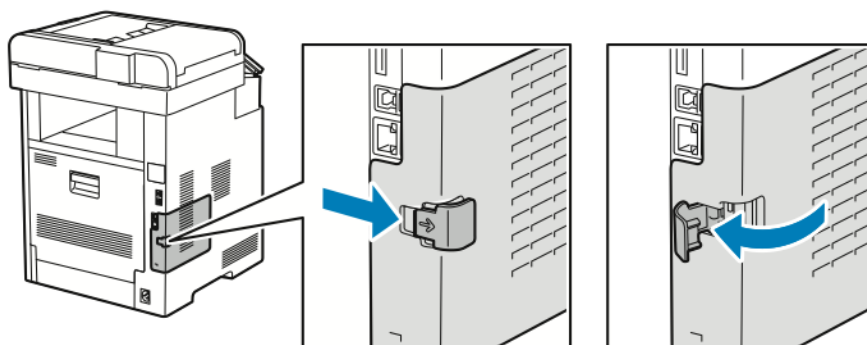
- Konfigurer Wi-Fi-innstillingene på kontrollpanelet eller i Embedded Web Server hvis skriveren er tilkoplest via Ethernet. Se hvis du vil ha mer informasjon.

## Demontere den trådløse nettverksadapteren

- Slå av skriveren.

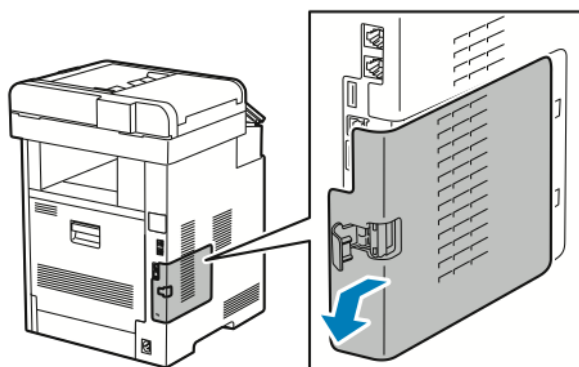


- Du løsner venstre deksel ved å skyve låseklemmen fra skriveren og deretter svinge den mot baksiden av skriveren.

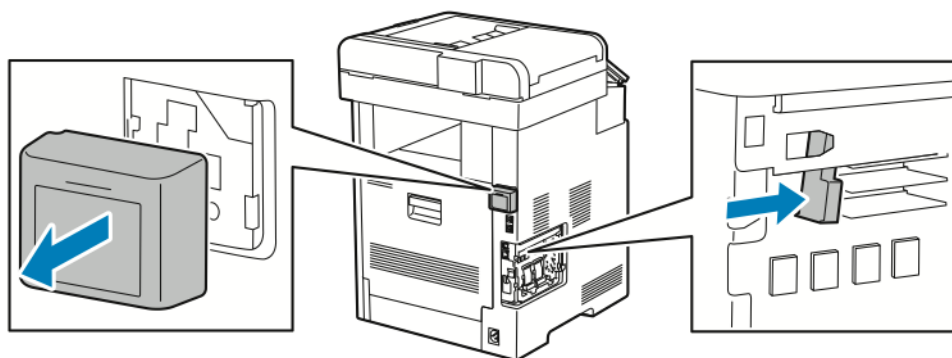



## Komme i gang

3. Fjern dekslet ved å skyve det bakover og deretter vekk fra skriveren.

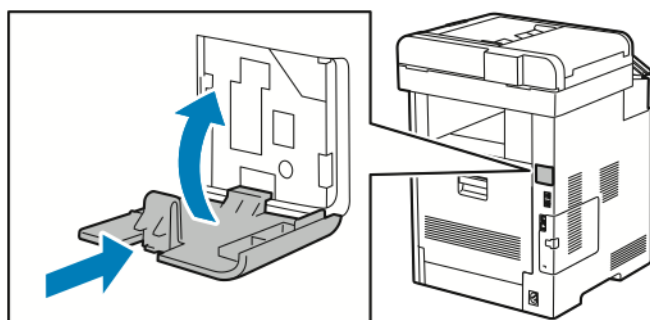


4. Strekk hånden inn i skriveren og trykk utløserhendelen mot fremsiden av skriveren. Hold utløserhendelen i denne posisjonen og dra den trådløse nettverksadapteren forsiktig vekk fra skriveren.

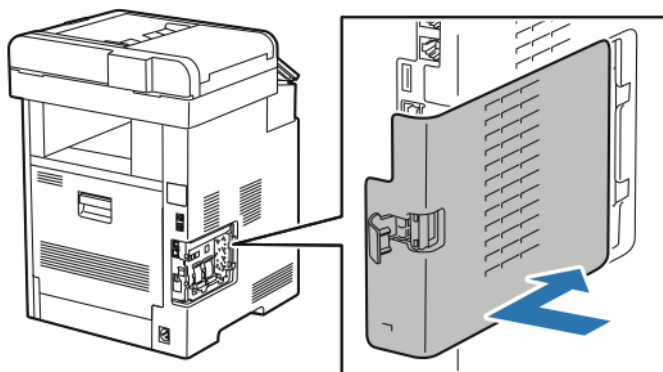


 **Merk:** Trekk ikke for hardt i den trådløse nettverksadapteren. Hvis du har brukt utløserhendelen riktig, vil adapteren lett komme ut. Hvis du trekker hardt i en sikret adapter kan du skade den.

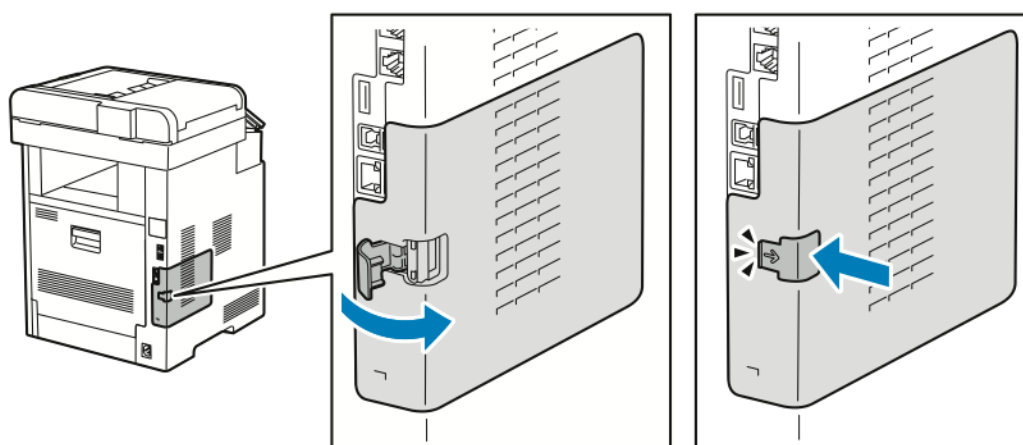
5. Du fester dekslet til porten for den trådløse nettverksadapteren igjen ved å sette tappen nederst inn i det lille sporet. Deretter trykker du dekslet forsiktig mot skriveren til det låses på plass.



6. Plasser venstre deksel på plass og skyv den deretter mot forsiden av skriveren.

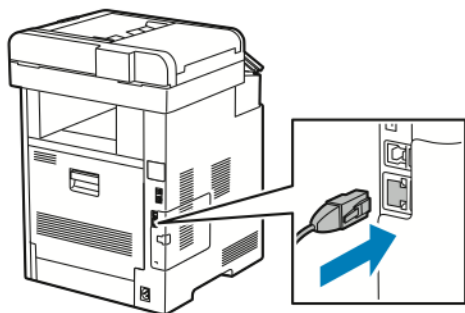


7. Lås dekelet på plass ved å svinge låseklemmen mot fronten av skriveren og deretter trykke på låseklemmen til den klikker på plass i låst posisjon.

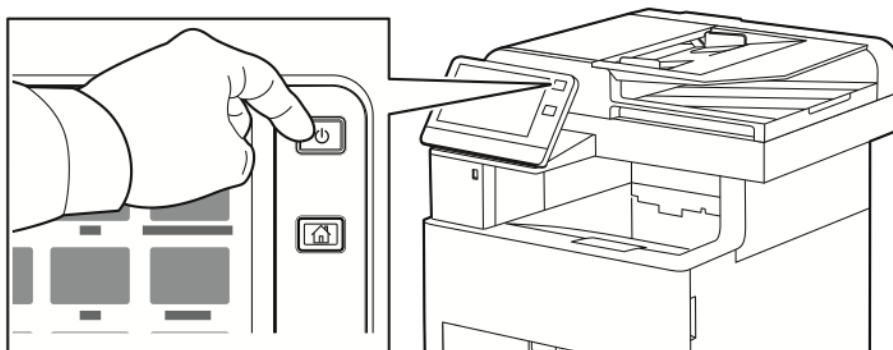


## Komme i gang

8. Kople skriveren direkte til datamaskinen med en USB-kabel eller til et nettverk ved hjelp av en Ethernet-kabel.





9. Slå på skriveren.



## Koble til et Wi-Fi-nettverk på kontrollpanelet

Slik kobler du til et Wi-Fi-nettverk på kontrollpanelet

1. Trykk på **Hjem** på skriverens kontrollpanel.
2. Logg på som administrator. Se i *System Administrator Guide (Administratorhåndbok)* på [www.xerox.com/support/VLB605\\_VLB615docs](http://www.xerox.com/support/VLB605_VLB615docs).
3. Trykk på **Enhet** → **Tilkobling** → **Wi-Fi**.
4. Trykk på veksleknappen for å aktivere Wi-Fi-funksjonen.
5. Slik kobler du automatisk til et eksisterende Wi-Fi-nettverk:
  - a. Trykk på det aktuelle nettverket i listen over tilgjengelige Wi-Fi-nettverk.  
 **Merk:** Hvis det aktuelle Wi-Fi-nettverket ikke er oppført, eller hvis det aktuelle nettverket bruker WPS, må du konfigurere tilkoblingen manuelt. Se trinn 6 hvis du vil ha mer informasjon.
  - b. Skriv inn passordet for å logge på nettverket om nødvendig.
  - c. Velg Wi-Fi-frekvensbånd ved å trykke på **Wi-Fi-bånd** og deretter velge et alternativ.  
 **Merk:** Wi-Fi Direct-forbindelsen er angitt til AUTO som standard.
  - d. Trykk på **OK**.
6. Slik kobler du manuelt til et Wi-Fi-nettverk:
  - a. Trykk på **Manuelt oppsett**.
  - b. Skriv inn et navn på Wi-Fi-nettverket i det første feltet, og trykk deretter på **Enter**.

- c. Trykk på **Nettverkstype**, og velg deretter et alternativ.
- d. Trykk på **Sikkerhet**, og velg deretter et alternativ.
- e. Trykk på **WPS (Wi-Fi Protected Setup)**, og velg deretter et alternativ.



**Merk:** Velg **PBC** for et WPS-oppsett med Trykknappmetode (PBC).

- f. Trykk på **OK**.

## Konfigurere primærnettverket på kontrollpanelet

Du kan angi primærnettverkstilkoplingstypen på enhetens kontrollpanel.



**Merk:**

- Oppsett av Primærnettverk i Embedded Web Server er bare påkrevd hvis Wi-Fi-tilkoblingssettet (ekstrauststyr) er installert og aktivert.
- Uten en Wi-Fi-nettverksforbindelse er primærnettverket som standard angitt til Ethernet. Når settet er installert og aktivert, henter enheten to nettverksforbindelser. En nettverksforbindelse er primær og den andre nettverksforbindelsen er sekundær.
- Følgende funksjoner er bare tilgjengelig over den primære nettverksforbindelsen:
  - IPsec
  - SMTP
  - SNTP
  - WSD-skann
  - Skann til SFTP, Skann til SMB, Skann til e-post
  - LDAP
  - UPnP-oppdagelse
  - ThinPrint
  - EIP Web Service
- Hvis du fjerner Wi-Fi-nettverksforbindelsesmodulen, blir primærnettverket angitt til Ethernet.

Slik konfigurerer du primærnettverket på kontrollpanelet:

1. Trykk på **Hjem** på skriverens kontrollpanel.
2. Logg på som administrator. Se i *System Administrator Guide (Administratorhåndbok)* på [www.xerox.com/support/VLB605\\_VLB615docs](http://www.xerox.com/support/VLB605_VLB615docs) hvis du vil ha mer informasjon.
3. Trykk på **Enhet** → **Tilkopling** → **Primærnettverk**.
4. Velg passende nettverkstilkoplingstype for enheten.
5. Trykk på **Start på nytt nå** når du blir bedt om det for at innstillingene skal tre i kraft og enheten starte på nytt.

## Tilbakestille trådløse innstillinger

Hvis skriveren har vært installert i et trådløst nettverk tidligere, kan den ha lagret gammel konfigurasjonsinformasjon. Tilbakestill innstillingene for trådløst nettverk for å forhindre at skriveren prøver å kople seg til et tidligere nettverk.

Tilbakestille trådløse innstillinger:

1. Trykk på **Hjem** på skriverens kontrollpanel.
2. Trykk på **Enhet** → **Tilkobling** → **Wi-Fi**.
3. Trykk på nettverksvalget du vil nullstille.
4. Trykk på **Glem dette nettverket**.
5. Trykk på **Glem og start på nytt** når du blir bedt om det.


## Kople til et nettverk med WPS (Wi-Fi Protected Setup)

WPS er en nettverksstandard for oppretting av trådløse nettverk. WPS-protokollen gjør det mulig å konfigurere enheter i et sikkert trådløst nettverk uten at du trenger erfaring med trådløse nettverk. Med en WPS-kompatibel ruter kan du bruke verktøy i ruterens og skriverens for å kople skriveren til nettverket. Før du bruker verktøyene må du kontrollere at den trådløse ruterens er konfigurert og samsvarer med WPS.


- Trykknappmetoden (PBC) er den enkleste måten å kople skriveren til et trådløst nettverk på. Koplingen skjer automatisk ved at du trykker på en knapp på ruterens og på skriverens. Etter at ruterens og skriverens har utvekslet informasjon, aksepterer skriverens sikkerhets- og konfigurasjonsinformasjonen fra ruterens og kople seg til nettverket. PBC-metoden er en måtelig sikker måte å kople skriveren til nettverket på. Du trenger ikke å angi noe informasjon for å kople til nettverket.
- PIN-metoden (Personal Identification Number) kople skriveren automatisk til den trådløse ruterens ved bruk av en standard PIN-kode. Skriverens genererer og skriver ut en PIN-kode som skal brukes i tilkoplingsprosessen. Når du angir PIN-koden i ruterens, vil ruterens kringkaste nettverksinformasjon med PIN-koden. Når begge enhetene godkjenner PIN-koden, vil ruterens sende sikkerhets- og konfigurasjonsinformasjon til skriverens, som denne bruker til å kople seg til nettverket.

### Kople til et trådløst WPS-nettverk med PBC-metoden

Slik kople du til et trådløst WPS-nettverk med PBC-metoden:

 **Merk:** Før du installerer enheten, må du sørge for at den trådløse ruterens er kople til nettverket og riktig konfigurert.

1. Trykk på **Hjem** på skriverens kontrollpanel.
2. Trykk på **Enhet** → **Tilkobling** → **Wi-Fi**.
3. Slå Wi-Fi på hvis det er av.
  - a. Trykk på **Wi-Fi** for å slå Wi-Fi fra av til på.
  - b. Trykk på **Hjem** for å aktivere endringene i Wi-Fi-innstillingen.
  - c. Trykk på **Start på nytt nå** når meldingen vises.
  - d. Trykk på **Enhet** → **Tilkobling** → **Wi-Fi** når skriverens har startet på nytt.
4. Trykk på **Manuelt oppsett**.
5. Trykk på **WPS (Wi-Fi Protected Setup)**.

 **Merk:** Hvis WPS ikke vises øverst på skjermen, trykker du på **Manuelt oppsett**.

6. Trykk på **PBC**.
7. Trykk på **OK**.
8. Trykk på **WPS**-knappen på ruterens.



**Merk:** Hvis den trådløse ruterens ikke har en fysisk PBC-knapp, velger du den virtuelle knappen på ruterens kontrollpanel via datamaskinen. Hvis du vil ha mer informasjon, kan du se i brukerdokumentasjonen som fulgte med ruterens.

Ruterens kringkaster informasjon om oppsett i 120 sekunder.

9. Start skriveren på nytt for å aktivere endringene i Wi-Fi-innstillingen.
  - a. Trykk på **Hjem**-tasten.
  - b. Trykk på **Start på nytt nå** når meldingen vises.
10. Vent i to minutter etter at skriveren har startet opp igjen, og skriv deretter ut en konfigurasjonsrapport for å få nettverksinformasjonen, inkludert IP-adressen. Se hvis du vil ha mer informasjon.
11. Trykk på **Hjem** på skriverens kontrollpanel.
12. Slå Wi-Fi på hvis det er av.
  - a. Trykk på **Enhet** → **Tilkopling** → **Wi-Fi**.
  - b. Trykk på **Wi-Fi** for å slå Wi-Fi fra av til på.
  - c. Trykk på **Hjem** for å aktivere endringene i Wi-Fi-innstillingen.
  - d. Trykk på **Start på nytt nå** når meldingen vises.



**Merk:** De neste trinnene kan variere avhengig av hvem som har produsert ruterens. Hvis du vil ha mer informasjon, kan du se i brukerdokumentasjonen som fulgte med ruterens.

13. Åpne den trådløse ruterens kontrollpanel fra datamaskinen og velg **Legg til WPS-klient**.
14. Velg **PIN-metode**. Den trådløse ruterens kontrollpanel åpner en dialogboks der PIN-nummeret skal angis.
15. Trykk på **Enhet** → **Tilkopling** → **Wi-Fi** på skriverens kontrollpanel.
16. Trykk på **Manuelt oppsett**.
17. Trykk på **WPS (Wi-Fi Protected Setup)**.



**Merk:** Hvis WPS ikke vises øverst på skjermen, trykker du på **Manuelt oppsett**.

18. Trykk på **PIN**.
19. Registrer PIN-koden fra skjermen, og klikk deretter på **OK**.



**Merk:** Skriveren fortsetter forsøket i 120 sekunder. Hvis skriveren ikke finner den trådløse ruterens innen 120 sekunder, stopper tilkoplingsforsøket.

Skriveren forsøker å kople til nettverket med den viste PIN-koden.

20. Angi PIN-koden i feltet for klientens PIN-kode på ruterens kontrollpanel via datamaskinen, og klikk så på **Neste**.


Skriveren kommuniserer med den trådløse ruterens for å utveksle informasjon om oppsett og konfigurasjon. Når skriveren har hentet riktig informasjon, kople den seg til ruterens og starter opp på nytt med riktig informasjon for oppsett og konfigurasjon.

Hvis ruterer ikke oppnår forbindelse med skriveren innen 120 sekunder, stopper tilkoplingsforsøket.


21. Vent i 20 sekunder etter at skriveren har startet opp igjen, og skriv deretter ut en konfigurasjonsrapport for å få nettverksinformasjonen, inkludert IP-adressen. Se hvis du vil ha mer informasjon.

## Kople til et trådløst WPS-nettverk med PIN-metoden


Slik kopler du til et trådløst WPS-nettverk (Wi-Fi Protected Setup) med PIN-metoden:

 **Merk:** Før du installerer skriveren, må du sørge for at du har koplet til og konfigurert den trådløse ruterer for nettverket.

1. Trykk på **Hjem** på skriverens kontrollpanel.
2. Slå Wi-Fi på hvis det er av.
  - a. Trykk på **Enhet** → **Tilkopling** → **Wi-Fi**.
  - b. Trykk på **Wi-Fi** for å slå Wi-Fi fra av til på.
  - c. Trykk på **Hjem** for å aktivere endringene i Wi-Fi-innstillingen.
  - d. Trykk på **Start på nytt nå** når meldingen vises.


 **Merk:** De neste trinnene kan variere avhengig av hvem som har produsert ruterer. Hvis du vil ha mer informasjon, kan du se i brukerdokumentasjonen som fulgte med ruterer.

3. Åpne den trådløse ruterens kontrollpanel fra datamaskinen og velg **Legg til WPS-klient**.
4. Velg **PIN-metode**. Den trådløse ruterens kontrollpanel åpner en dialogboks der PIN-nummeret skal angis.
5. Trykk på **Enhet** → **Tilkopling** → **Wi-Fi** på skriverens kontrollpanel.
6. Trykk på **Manuelt oppsett**.
7. Trykk på **WPS (Wi-Fi Protected Setup)**.

 **Merk:** Hvis WPS ikke vises øverst på skjermen, trykker du på **Manuelt oppsett**.

8. Trykk på **PIN**.
9. Registrer PIN-koden fra skjermen, og klikk deretter på **OK**.

Skriveren forsøker å kople til nettverket med den viste PIN-koden.

 **Merk:** Skriveren fortsetter forsøket i 120 sekunder. Hvis skriveren ikke finner den trådløse ruterer innen 120 sekunder, stopper tilkoplingsforsøket.

10. Angi PIN-koden i feltet for klientens PIN-kode på ruterens kontrollpanel via datamaskinen, og klikk så på **Neste**.

Skriveren kommuniserer med den trådløse ruterer for å utveksle informasjon om oppsett og konfigurasjon. Når skriveren har hentet riktig informasjon, kopler den seg til ruterer og starter opp på nytt med riktig informasjon for oppsett og konfigurasjon.

Hvis ruterer ikke oppnår forbindelse med skriveren innen 120 sekunder, stopper tilkoplingsforsøket.

11. Vent i 20 sekunder etter at skriveren har startet opp igjen, og skriv deretter ut en konfigurasjonsrapport for å få nettverksinformasjonen, inkludert IP-adressen. Se hvis du vil ha mer informasjon.



## Koble til Wi-Fi Direct

Du kan bruke Wi-Fi Direct til å kople en trådløs mobilenhet, for eksempel et nettbrett, en datamaskin eller en smarttelefon, til skriveren. Wi-Fi Direct er deaktivert som standard.



**Merk:** Trådløs nettverkstilkopling er kun tilgjengelig for skrivere som har en valgfri, trådløs nettverksadapter installert.

### Kople til via Wi-Fi Direct fra mobilenheten

Se veiledningen for mobilenheten hvis du vil ha mer informasjon om Wi-Fi Direct-tilkopling.

## Kople til en telefonlinje



**ADVARSEL:** Bruk bare en telekommunikasjonsledning med AWG-nummer 26 (American Wire Gauge) eller større for å redusere brannfaren.

1. Kontroller at skriveren er slått av.
2. Kople en standard RJ11-kabel, 26 AWG eller større, til linjeporten på baksiden av skriveren.
3. Kople den andre enden av RJ11-kabelen til en aktiv telefonlinje.
4. Slå på skriveren.
5. Aktivere og konfigurere faksfunksjonene.

## Første oppsett av skriveren

Før du installerer skriverprogramvaren, må du kontrollere at skriveren er satt opp riktig. Konfigurasjon omfatter å aktivere de valgfrie funksjonene og tilordne en IP-adresse for tilkopling til Ethernet-nettverk. Installasjonsveiviseren starter automatisk første gang skriveren slås på. Systemadministratoren må konfigurere følgende innstillinger i installasjonsveiviseren:

- Språk
- Nettverkstilkopling
- Oppsett for proxyserver
- Dato og klokkeslett
- Målenheter
- LDAP-innstillinger
- Appinstallasjon
- Sikkerhetsinnstillinger

Se i *System Administrator Guide (Administratorhåndbok)* på [www.xerox.com/support/VLB605\\_VLB615docs](http://www.xerox.com/support/VLB605_VLB615docs) hvis du vil ha mer informasjon om konfigurering av skriverinnstillinger.

## Konfigurere AirPrint

AirPrint® er en programvarefunksjon som du kan bruke til å skrive ut fra kablede eller trådløse Apple iOS-baserte mobilenheter og Mac OS-baserte enheter uten å måtte installere en skriverdriver. Med skrivere med AirPrint kan du skrive ut direkte fra en Mac, iPhone, iPad eller iPod touch. Du kan bruke AirPrint til å skrive ut direkte fra en kablet eller trådløs enhet uten bruk av en skriverdriver.



### Merk:

- Ikke alle programmer støtter AirPrint®.
- Trådløse enheter må være i samme trådløse nettverk som skriveren.
- Både IPP- og Bonjour® (mDNS)-protokollen må være aktivert for at AirPrint skal fungere.
- Enheten som sender AirPrint-jobben, må være koplet til samme delnett som skriveren. Hvis du vil tillate at enheter fra andre delnett sender jobber, må du konfigurere nettverket til å sende multicast-DNS-trafikk over flere delnett.
- Mac OS-enheten må være Mac OS 10.10 eller senere.
- Skrivere med AirPrint kan brukes med alle iPad-, iPhone- (3GS eller senere) og iPod touch-modeller (tredje generasjon eller senere) som kjører nyeste versjon av iOS.

1. Åpne en nettleser på datamaskinen. Skriv inn skriverens IP-adresse i adresselinjen, og trykk deretter på **ENTER** eller **RETUR**.



**Merk:** Hvis du ikke vet skriverens IP-adresse, kan du se .

2. I Embedded Web Server klikker du på **Hjem** → **Tikkopling**.



**Merk:** Logg på som systemadministrator hvis du ikke ser denne funksjonen.

3. Klikk på **AirPrint** for mobil utskrift.
4. Klikk på veksleknappen **Aktiver** for å aktivere AirPrint.



**Merk:** AirPrint er aktivert som standard når både IPP og Bonjour® (mDNS) er aktivert.

- Hvis du vil endre skriverens navn, angir du et nytt navn i feltet for Navn.
- Angi skriverens plassering i feltet Plassering.
- Angi skriverens fysiske plassering eller adresse ved å skrive inn lengde- og breddegrad i desimalformat i feltet for geografisk beliggenhet. Du kan for eksempel bruke koordinater som 45.325026, -122.766831.

5. Klikk på **OK**.
6. Klikk på **Start på nytt nå** når du blir bedt om det for å aktivere endringene.

## Konfigurere Google Cloud Print

Google Cloud Print lar deg skrive ut dokumenter som er lagret i skyen uten å bruke en skriverdriver.

Før du starter:

- Opprett en Google e-postkonto.
- Konfigurer skriveren til å bruke IPv4.
- Konfigurer eventuelt innstillingene for proxy-server.

Slik konfigurerer du Google Cloud Print:

1. Åpne en nettleser på datamaskinen. Skriv inn skriverens IP-adresse i adresselinjen, og trykk deretter på **ENTER** eller **RETUR**.



**Merk:** Hvis du ikke vet skriverens IP-adresse, kan du se .

2. Klikk på **Hjem** → **Tilkopling** i Embedded Web Server.
3. Klikk på **Google Cloud Print** for mobil utskrift.
4. Trykk på **Aktiver**-veksleknappen for å aktivere Google Cloud Print.
5. Klikk på **OK**.
6. Start skriveren på nytt, og vent i to minutter mens skriveren kopler seg til.
7. Oppdater nettleseren, og klikk deretter **Google Cloud Print** under Mobil utskrift.
8. Klikk på alternativet for skriverregistrering.
9. Klikk på **Registrer**.  
En registreringsside skrives ut.
10. Skriv inn den angitte URL-adressen for å registrere skriveren, eller skann strekkoden med mobilen.  
Når skriveren er registrert, vises et vindu med en bekreftelse.
11. Klikk på **Administrer skrivere** fra din Google-konto for å få tilgang til Cloud Print-funksjonen.



**Merk:** Standard skrivernavn har dette formatet: Modellnavn (MAC-adresse).

## Installere programvaren

Før du installerer driverprogramvaren, må du kontrollere at skriverens strømkabel er koplet til en stikkontakt, at skriveren er slått på, at den er koplet til, og at den har en gyldig IP-adresse. IP-adressen vises vanligvis i øvre høyre hjørne av kontrollpanelet. Se hvis du ikke finner IP-adressen.



### Merk:

Hvis CD-en med *programvare og dokumentasjon* ikke er tilgjengelig, laster du ned de siste driverne fra [www.xerox.com/support/VLB605\\_VLB615drivers](http://www.xerox.com/support/VLB605_VLB615drivers).

## Krav til operativsystem

- Windows Vista, Windows 7, Windows 8.1, Windows Server 2008, Windows 10, Windows Server 2008 R2 og Windows Server 2012.
- Macintosh OS X versjon 10.10 og senere.
- UNIX og Linux: Skriveren støtter tilkopling til ulike UNIX-plattformer via nettverksgrensesnittet.

## Installere skriverdrivere for en Windows nettverksskriver

1. Sett inn *Software and Documentation disc* (CD med programvare og dokumentasjon) i riktig stasjon på datamaskinen. Hvis installasjonsprogrammet ikke startes automatisk, må du gå til stasjonen og dobbeltklikke på installasjonsfilen **Setup.exe**.



### Merk:

Hvis CD-en med *programvare og dokumentasjon* ikke er tilgjengelig, laster du ned de siste driverne fra [www.xerox.com/support/VLB605\\_VLB615drivers](http://www.xerox.com/support/VLB605_VLB615drivers).

2. Velg skrivermodellen du har.
3. Klikk på **Installer drivere**.
4. Velg **Installer skriverdriver**, **Installer skannerdriver** eller **Installer skriver- og skannerdrivere**.
5. Klikk på **Godtatt** i lisensavtalen.
6. Velg skriveren fra listen over registrerte skrivere.



**Merk:** Klikk på **IP-adresse eller DNS-navn** hvis skriveren ikke vises i listen over nettverksskriverer når du installerer drivere for en nettverksskriver. Skriv inn skriverens IP-adresse i feltet for IP-adresse eller DNS-navn, og klikk så på **Søk** for å finne og velge skriveren. Hvis du ikke vet skriverens IP-adresse, kan du se .

7. Klikk på **Neste**.
8. Du kan eventuelt angi navn på skriveren ved å skrive inn et navn i **Kønavn**-feltet.
9. Velg en skriverdriver hvis du installerer en skriverdriver.
10. Velg en skannerdriver hvis du installerer en skannerdriver.
11. Klikk på **Installer**.
12. Angi eventuelt om skriveren skal være standardskriver.



**Merk:** Kontakt systemadministratoren før du velger **Del skriver**.

13. Klikk på **Fullfør** for å fullføre installasjonen og klikk deretter på **Lukk**.

## Installere skriverdriverne for en Windows USB-skriver

1. Sett inn CD-en *programvare og dokumentasjon* i riktig stasjon på datamaskinen.



### Merk:

Hvis CD-en med *programvare og dokumentasjon* ikke er tilgjengelig, laster du ned de siste driverne fra [www.xerox.com/support/VLB605\\_VLB615drivers](http://www.xerox.com/support/VLB605_VLB615drivers).

Hvis installasjonsprogrammet ikke startes automatisk, må du gå til stasjonen og dobbeltklikke på installasjonsfilen **Setup.exe**.

2. Klikk på **Installer programvare**.
3. Klikk på **Godtatt** for å godta lisensavtalen, og klikk på **Neste**.
4. Velg **Programvare** og klikk på **Neste** for å installere skriverstøtteprogramvare.
5. Fjern avmerkingen for eventuelle uønskede alternativer i vinduet Programvare og dokumentasjon.
6. Klikk på **Neste**.
7. Klikk på **Fullfør** for å fullføre installasjonen.

## Installere drivere og verktøy for Macintosh OS X

1. Sett inn *Software and Documentation disc (CD med programvare og dokumentasjon)* i riktig stasjon på datamaskinen.



### Merk:

Hvis CD-en med *programvare og dokumentasjon* ikke er tilgjengelig, laster du ned de siste driverne fra [www.xerox.com/support/VLB605\\_VLB615drivers](http://www.xerox.com/support/VLB605_VLB615drivers).

2. Åpne riktig Xerox® Print Drivers 3.xx.x.dmg/.pkg for skriveren.
3. Dobbeltklikk på det relevante filnavnet for å kjøre Xerox® Print Drivers 3.xx.x.dmg/.pkg.
4. Klikk på **Fortsett** når du blir bedt om det.
5. Klikk på **Godtatt** for å godta lisensavtalen.
6. Klikk på **Installer** for å godta gjeldende installasjonsmappe, eller velg en annen mappe for installasjonsfilene, og klikk på **Installer**.
7. Skriv inn passordet ditt hvis meldingen kommer opp, og klikk på **OK**.
8. Velg skriveren fra listen over skrivere som er funnet, og klikk på **Neste**.
9. Gjør følgende hvis skriveren ikke vises i listen over registrerte skrivere:
  - a. Klikk på ikonet **Nettverksskriver**.
  - b. Skriv inn IP-adressen til skriveren, og klikk på **Fortsett**.
  - c. Velg skriveren i listen over registrerte skrivere, og klikk deretter på **Fortsett**.
10. Hvis skriveren ikke ble funnet, bør du kontrollere at skriveren er slått på og at Ethernet- eller USB-kabelen er riktig tilkopleet.
11. Klikk på **OK** for å godta utskriftskømeldingen.
12. Merk av for eller opphev merkingen av **Gjør skriver til standardskriver** og **Skriv ut testark**.
13. Klikk på **Fortsett** og deretter på **Lukk**.

Komme i gang

## Legge til skriveren

Hvis skriveren er koplet til et nettverk, kan du konfigurere skriveren ved hjelp av Bonjour® (Rendevous) eller ved å angi skriverens IP-adresse for en LDP/LPR-tilkopling. Opprett forbindelse via en USB-hub for skrivere som ikke er nettverkstilkoplet.

Online Support Assistant (Støtteassistent på Internett) på: [www.xerox.com/support/VLB605\\_VLB615support](http://www.xerox.com/support/VLB605_VLB615support)

### Legge til skriveren med Bonjour

Slik legger du til skriveren med Bonjour®:

1. Åpne Systemvalg i **Programmer**-mappen eller fra Dock.
2. Klikk på **Skrivere og skannere**.  
Listen over skrivere vises på venstre side av vinduet.
3. Klikk på plussknappen (+) for skriverlisten.
4. Klikk på ikonet **Standard** øverst i vinduet.
5. Velg en skriver fra listen og klikk **Legg til**.



**Merk:** Hvis skriveren ikke blir funnet, bør du kontrollere at skriveren er slått på og at Ethernet-kabelen er riktig tilkoplet.

### Legge til skriveren ved å spesifisere IP-adressen

Slik legger du til skriveren ved å spesifisere IP-adressen:

1. Åpne **Systemvalg** i programmappen eller fra Dock.
2. Klikk på **Skrivere og skannere**.  
Listen over skrivere vises på venstre side av vinduet.
3. Klikk på plusstegnet (+) under skriverlisten.
4. Klikk på **IP**.
5. Velg protokollen fra Protokoll-listen.
6. Angi skriverens IP-adresse i Adresse-feltet.
7. Skriv inn et navn for skriveren i Navn-feltet.
8. Velg driveren som skal brukes, fra Bruk-listen.
9. Velg skriverdriveren for din skrivermodell fra listen over skriverprogramvare.
10. Klikk på **Legg til**.

## Installere skannerdrivere for Macintosh

1. Sett inn CD-en *programvare og dokumentasjon* i datamaskinen.
2. Dobbeltklikk på plateikonet på skrivebordet for å vise **DMG**-filen for skriveren.
3. Åpne **Scan Installer.dmg**-filen, og naviger til aktuell installasjonsfil for ditt operativsystem.
4. Åpne **Scan Installer**-pakkefilen.
5. Klikk på **Fortsett** for å bekrefte advarselen og de innledende meldingene.
6. Klikk på **Fortsett** og så **Godtatt** for å godta lisensavtalen.
7. Klikk på **Installer** for å godta gjeldende installasjonsmappe, eller velg en annen mappe for installasjonsfilene, og klikk på **Installer**.

8. Skriv inn passordet ditt, og klikk på **OK**.
9. Velg skriveren og klikk deretter på **Fortsett**.
10. Klikk på **Fortsett installeringen** i listen over skrivere som er funnet.
11. Klikk på **Logg ut**.

## Installere LAN-faksdrivere for Macintosh

1. Sett inn CD-en *programvare og dokumentasjon* i datamaskinen.
2. Dobbeltklikk på **plateikonet** på skrivebordet for å vise **DMG**-filen for skriveren.
3. Åpne **LAN Fax Installer.dmg**-filen, og naviger til aktuell installasjonsfil for ditt operativsystem.
4. Åpne **LAN Fax**-installasjonspakken.
5. Klikk på **Fortsett** for å bekrefte advarselen og de innledende meldingene.
6. Klikk på **Fortsett** og så **Godtatt** for å godta lisensavtalen.
7. Klikk på **Installer** for å godta gjeldende installasjonsmappe, eller velg en annen mappe for installasjonsfilene, og klikk på **Installer**.
8. Skriv inn passordet ditt, og klikk på **OK**.
9. Velg skriveren i listen over registrerte skrivere, og klikk deretter på **Fortsett**.
10. Klikk på **Fortsett installasjonen**.
11. Klikk på **Lukk** for å fullføre.
12. Fyll inn registreringsskjemaet for å registrere skriveren og programvaren.

## Legge til en LAN-faksskriver for Macintosh

Bruk Bonjour for å konfigurere skriveren etter at du har installert LAN-faksdriveren på Macintosh-maskinen. Du kan også legge til skriveren ved hjelp av skriverens IP-adresse for en LDP/LPR-forbindelse. Opprett forbindelse via en USB-hub for skrivere som ikke er nettverkstilkoplet.

## Installere drivere og verktøy for UNIX og Linux

Se hvis du vil vite mer om installasjon av drivere og verktøy for UNIX og Linux.

## Installere skriveren som en WSD-enhet

Med WSD (Web Services on Devices) kan en klient finne og få tilgang til en ekstern enhet og tilhørende tjenester over et nettverk. WSD støtter registrering, kontroll og bruk av eksterne enheter.

## Installere en WSD-skriver ved hjelp av veiviseren for å legge til enhet

Slik installerer du en WSD-skriver ved hjelp av veiviseren for å legge til enhet:

1. Klikk på **Start** på datamaskinen, og velg **Enheter og skrivere**.
2. Klikk på **Legg til en enhet** for å starte veiviseren for å legge til enhet

Komme i gang

3. Velg enheten du vil bruke i listen over tilgjengelige enheter, og klikk på **Neste**.



**Merk:** Hvis du ikke finner skriveren du vil bruke i listen, klikker du på **Avbryt**. Legg til WSD-skriveren manuelt ved hjelp av veiviseren for å legge til skriver.

4. Klikk på **Lukk**.

## Installere en WSD-skriver ved hjelp av veiviseren for å legge til skriver

Slik installerer du en WSD-skriver ved hjelp av veiviseren for å legge til skriver:

1. Klikk på **Start** på datamaskinen, og velg **Enheter og skrivere**.
2. Klikk på **Legg til en skriver** for å starte veiviseren for å legge til skriver.
3. Klikk på **Legg til en nettverksskriver, trådløs skriver eller Bluetooth-skriver**.
4. Velg enheten du vil bruke i listen over tilgjengelige enheter, og klikk på **Neste**.
5. Hvis du ikke finner skriveren du vil bruke på listen, klikker du på **Skriveren jeg vil ha er ikke listet**.
6. Velg **Legg til en skriver ved å bruke en TCP/IP-adresse eller et vertsnavn** og klikk på **Neste**.
7. Velg **Enhet for webtjenester** fra Enhetstype-feltet.
8. Angi IP-adressen i feltet Vertsnavn eller IP-adresse, og klikk deretter på **Neste**.
9. Klikk på **Lukk**.



## Mer informasjon

Du kan få mer informasjon om skriveren fra disse kildene:

Ressurs	Plassering
<i>Installasjonshåndbok</i>	Leveres med skriveren.
Annen dokumentasjon for skriveren	<a href="http://www.xerox.com/support/VLB605_VLB615docs">www.xerox.com/support/VLB605_VLB615docs</a>
Recommended Media List (Liste over anbefalte medier)	USA: <a href="http://www.xerox.com/rmlna">www.xerox.com/rmlna</a> EU: <a href="http://www.xerox.com/rmlau">www.xerox.com/rmlau</a>
Teknisk støtteinformasjon for skriveren omfatter nettbasert teknisk støtte, Online Support Assistant (Støtteassistent på Internett) og nedlasting av skriverdriver.	<a href="http://www.xerox.com/support/VLB605_VLB615support">www.xerox.com/support/VLB605_VLB615support</a>
Informasjonssider	Utskrift fra kontrollpanelet. Se hvis du vil ha mer informasjon.
Bestille forbruksartikler for skriveren	<a href="http://www.xerox.com/supplies">www.xerox.com/supplies</a>
Lokalt salgs- og teknisk kundestøttesenter	<a href="http://www.xerox.com/office/worldcontacts">www.xerox.com/office/worldcontacts</a>
Skriverregistrering	<a href="http://www.xerox.com/register">www.xerox.com/register</a>
Nettbutikken Xerox® Direct	<a href="http://www.direct.xerox.com/">www.direct.xerox.com/</a>



# Tilpasse

Dette kapitlet inneholder:

- [Oversikt over tilpassinger](#) ..... 60
- [Tilpasse startskjermen](#) ..... 61
- [Tilpasse apper](#) ..... 62
- [Opprette og bruke ettrykksapper](#) ..... 65

## Oversikt over tilpassinger

Dette kapitlet inneholder informasjon om hvordan du kan tilpasse og skreddersy enheten til spesifikke behov i arbeidsflytene dine.



Du kan tilpasse appene, vise eller skjule apper på startskjermen og endre rekkefølgen på appene i samsvar med jobbprioritetene dine. Du kan skjule eller vise enkeltfunksjoner for hver enkelt app og konfigurere standardinnstillinger i samsvar med arbeidsgruppens behov. Du kan lagre jobbinnstillinger slik at de kan brukes på nytt senere.

Tilpassinger gjør det mulig for brukerne å jobbe mer effektivt.



Når det er konfigurert individuelle brukerkontoer på enheten, kan du tilpasse enheten til spesifikke brukerbehov. Du kan konfigurere den personlige startskjermen ved å skjule apper eller bare vise de appene du bruker. Du kan tilpasse funksjonslisten til jobbspesifikasjonene. Du kan angi standardinnstillinger for hver app, og lagre innstillingene til regelmessige jobber.

Du kan opprette ettrykksapper for å lagre og forenkle lange og hyppige arbeidsflyter. Når ettrykksappen er opprettet, vises den på startskjermen. Trykk på appen for å starte en jobb. Konfigurere ettrykksapper for bruk av alle brukere, individuelle brukergrupper eller til personlig bruk.

Personlig tilpassing øker effektiviteten ved å sikre at funksjonene som vises, dekker den enkelte brukers behov.

## Tilpasse startskjermen

### Skjule eller vise en app i startskjermen

1. Trykk på **Hjem** på skriverens kontrollpanel.
2. Trykk på **Tilpass**.
3. Slik viser du en installert app som er skjult:
  - a. Trykk på **plusstegnet (+)**.
  - b. Trykk på appen som du vil vise på kontrollpanelet.
  - c. Trykk på **Ferdig**.
4. Slik skjuler du en installert app:
  - a. Trykk på **X** for appen.
  - b. Trykk på **Ferdig**.
5. Kontroller at bare valgte apper vises på startskjermen.

### Endre rekkefølgen på appene på startskjermen

1. Trykk på **Hjem** på skriverens kontrollpanel.
2. Trykk på **Tilpass**.
3. Trykk og hold på den aktuelle appen.
4. Dra appen til den nye plasseringen.
5. Slipp appen.
6. Trykk på **Ferdig**.
7. Kontroller at appen vises på riktig plassering på startskjermen.

## Tilpasse apper

Med tilpassing kan du endre hvilke funksjoner som er tilgjengelige, slette en lagret forhåndsinnstilling eller fjerne tilpassede innstillinger som er brukt i en app.

### Tilpasse funksjonslisten

Slik tilpasser du Funksjoner-listen for en app:

1. Trykk på **Hjem** på skriverens kontrollpanel.
2. Trykk på den aktuelle appen.
3. Bla til bunnen, og trykk på **Tilpass**.
4. Trykk på **Funksjonsliste**.



**Merk:** Hvis du er logget på som administrator, vises det et vindu der du blir bedt om å bekrefte om endringene gjelder en gjest eller deg selv.

5. Trykk på det aktuelle alternativet.
  - Hvis du vil skjule en funksjon, trykker du på **øyeikonet** for den aktuelle funksjonen. Det vises en strek gjennom øyeikonet for å angi at funksjonen er skjult.
  - Hvis du vil vise en funksjon, trykker du på **øyeikonet** for den aktuelle funksjonen. Det vises ingen strek gjennom øyeikonet når funksjonen vises.
6. Hvis du vil endre rekkefølgen på menyfunksjonene, trykker du på og drar funksjonene til ønsket rekkefølge.
7. Lagre gjeldende konfigurasjon ved å trykke på **Ferdig**.

### Tilpasse startvinduet

Startvinduet vises når appen Faks, E-post, USB eller Skann til er valgt. Startvinduet inneholder alternativer for å angi mottaker eller detaljer om bestemmelsessted for en jobb. Bruk denne fremgangsmåten til å velge alternativene som skal vises i startvinduet.

Slik tilpasser du startvinduet for en app:

1. Trykk på **Hjem** på skriverens kontrollpanel.
2. Trykk på den aktuelle appen.
3. Bla til bunnen, og trykk på **Tilpass**.
4. Trykk på **Startvindu**.
5. Trykk på de alternativene du ønsker.



**Merk:** Hvis du er logget på som administrator, vises det et vindu der du blir bedt om å bekrefte om endringene gjelder en gjest eller deg selv.

6. Trykk på **X** for å lagre gjeldende konfigurasjon.

### Lagre forhåndsinnstillinger

Du kan bruke denne funksjonen til å lagre en bestemt kombinasjon av appinnstillinger for fremtidige jobber. Du kan lagre innstillingene med et navn og hente dem frem senere.

Slik lagrer du gjeldende appinnstillinger:

1. Trykk på **Hjem** på skriverens kontrollpanel.
2. Trykk på den aktuelle appen.
3. Velg innstillinger for jobben.

4. Bla til bunnen, og trykk på **Lagre**.
5. Trykk på **Lagre som ny forhåndsinnstilling**.
6. Trykk på **Angi navn på forhåndsinnstilling**, og bruk tastaturet til å angi navnet.
7. Trykk på **Neste**.
8. Velg et ikon som passer til forhåndsinnstillingen du oppretter.
9. Trykk på **Ferdig**.



**Merk:** Forhåndsinnstillingen lagres i Forhåndsinnstilling-funksjonen.

## Slette en lagret forhåndsinnstilling

Slik sletter du en lagret forhåndsinnstilling:

1. Trykk på **Hjem** på skriverens kontrollpanel.
2. Trykk på den aktuelle appen.
3. Bla til bunnen, og trykk på **Tilpass**.
4. Trykk på **Forhåndsinnstillinger**.
5. Trykk på papirkurvikonet for den forhåndsinnstillingen du vil slette.
6. Trykk på **Slett** når du blir bedt om det.
7. Trykk på **Ferdig**.

## Fjerne apptilpassing ved hjelp av kontrollpanelet

Slik fjerner du gjeldende innstillinger for apptilpassing:

1. Trykk på **Hjem** på skriverens kontrollpanel.
2. Trykk på den aktuelle appen.
3. Bla til bunnen, og trykk på **Tilpass**.
4. Trykk på **Fjern tilpassing av app**.
5. Trykk på **OK** når du blir bedt om det.

## Tilpasse standardinnstillinger for apper

Slik tilpasser du standardinnstillingene for en app:

1. Trykk på **Hjem** på kontrollpanelet.
2. Trykk på den aktuelle appen.
3. Konfigurer de aktuelle standardinnstillingene.
4. Trykk på **Lagre**.
5. Trykk på **Lagre standardinnstillinger**. De nye innstillingene overstyrer de forrige standardinnstillingene.

## Fjerne persontilpassinger med Embedded Web Server



**Merk:** Persontilpassinger omfatter tilpassede startskjermen, personlige ettrykksapper og personlige favoritter. Denne fremgangsmåten fjerner alle persontilpassinger fra brukerkontoen.

Slik fjerner du alle persontilpassinger fra brukerkontoen:

1. Åpne en nettleser på datamaskinen. Skriv inn skriverens IP-adresse i adresselinjen, og trykk deretter på **ENTER** eller **RETUR**.
2. Klikk på **Logg på** i Embedded Web Server, og klikk deretter på brukerkontoen. Du kan eventuelt skrive inn passordet og klikke på **Logg på**.
3. Åpne brukerprofilen ved å klikke på brukerkontonavnet som vises øverst til høyre, og klikk deretter på **Min profil**.

Alle persontilpassinger du har konfigurert for brukerkontoen, vises.

4. Klikk på **Tilbakestill** for å fjerne alle persontilpassinger. Klikk på **Tilbakestill** for å bekrefte. Alle persontilpassinger du har konfigurert for brukerkontoen, fjernes.
5. Logg ut ved å klikke på brukerprofilnavnet øverst til høyre, og deretter klikke på **Logg ut**.



## Opprette og bruke ettrykksapper

Bruk ettrykksapper til å opprette individuelle apper for fullføre regelmessige jobber eller oppgaver. Når du har opprettet en ettrykksapp, vises appen i startvinduet på skriverens kontrollpanel. Legg i originalene for å kjøre jobben, og deretter på ettrykksappen.

Du kan opprette ettrykksapper som felles eller personlig apper. Personlige ettrykksapper vises bare på startskjermen etter pålogging.

### Opprette en ettrykksapp

Slik oppretter du en ettrykksapp:

1. Trykk på **Hjem** på skriverens kontrollpanel.
2. Trykk på den aktuelle appen.
3. Velg innstillinger for jobben.
4. Bla til bunnen, og trykk på **Lagre**.
5. Trykk på **Lagre som ettrykksapp**.
6. Trykk på **Angi appnavn**, og bruk tastaturet til å angi navnet. Trykk på **Neste**.
7. Trykk på et fargesystemalternativ for ettrykksappen, og trykk deretter på **Neste**.
8. Trykk på et ikon som best passer ettrykksappen som du oppretter, og trykke deretter på **Neste**.
9. Trykk på det aktuelle alternativet.
  - **Gjennomgå før start:** Bruk dette alternativet for å gjennomgå jobbinnstillingene i ettrykksappen. Du kan endre antall kopier for hver jobb for kopieringsjobber.
  - **Start umiddelbart:** Bruk dette alternativet til å starte jobben uten å gjennomgå innstillingene.
10. Trykk på **Neste**.
11. Hvis du valgte **Gjennomgå før start**, velger du alternativene for å vise instruksjoner og innstillinger.
  - **Angi appinstruksjoner:** Bruk dette alternativet til å gi instruksjoner for å bruke ettrykksappen. Når appen ettrykksappen er valgt, vises instruksjonene øverst på skjermen. Skriv inn instruksjonene ved hjelp av tastaturet, og trykk deretter på **Neste**.
  - **Vis antall:** Bruk dette alternativet for å la brukerne vise og oppdatere antallet.
  - **Vis innstillinger:** Bruk dette alternativet til å vise et sammendrag av funksjonene som er programmert for ettrykksappen.
12. Trykk på **Ferdig**.  
Ettrykksappen vises på startskjermen.

### Opprette en personlig ettrykksapp

Slik oppretter du en personlig ettrykksapp:

1. Trykk på **Hjem** på skriverens kontrollpanel.
2. Trykk på **Pålogging**, og angi deretter et gyldig påloggingsnavn og passord.
3. Trykk på den aktuelle appen.
4. Velg innstillinger for jobben.
5. Bla til bunnen, og trykk på **Lagre**.
6. Trykk på **Lagre som ettrykksapp**.

7. Trykk på **Angi appnavn**, og bruk tastaturet til å angi navnet. Trykk på **Neste**.
8. Trykk på et fargesystemalternativ for ettrykksappen, og trykk deretter på **Neste**.
9. Trykk på et ikon som best passer ettrykksappen som du oppretter, og trykke deretter på **Neste**.
10. Trykk på det aktuelle alternativet.
  - **Gjennomgå før start**: Bruk dette alternativet for å gjennomgå jobbinnstillingene i ettrykksappen. Du kan endre antall kopier for hver jobb for kopieringsjobber.
  - **Start umiddelbart**: Bruk dette alternativet til å starte jobben uten å gjennomgå innstillingene.
11. Trykk på **Neste**.
12. Hvis du valgte **Gjennomgå før start**, velger du alternativene for å vise instruksjoner og innstillinger.
  - **Angi appinstruksjoner**: Bruk dette alternativet til å gi instruksjoner for å bruke ettrykksappen. Når appen ettrykksappen er valgt, vises instruksjonene øverst på skjermen. Skriv inn instruksjonene ved hjelp av tastaturet, og trykk deretter på **Neste**.
  - **Vis antall**: Bruk dette alternativet for å la brukerne vise og oppdatere antallet.
  - **Vis innstillinger**: Bruk dette alternativet til å vise et sammendrag av funksjonene som er programmert for ettrykksappen.
13. Trykk på **Neste**.
14. Trykk på det aktuelle alternativet.
  - **Personlig (bare mitt startvindu)**: Bruk dette alternativet til å vise ettrykksappen i startvinduet bare når du er logget på brukerkontoen.
  - **Offentlig (offentlig startvindu)**: Bruk dette alternativet til å gjøre ettrykksappen tilgjengelig for alle brukere.
15. Trykk på **Ferdig**.

## Slette eller skjule en ettrykksapp

Slik sletter eller skjuler du et ettrykksapp fra startvinduet:

1. Trykk på **Hjem** på skriverens kontrollpanel.
2. Hvis du skal slette eller skjule en personlig ettrykksapp, må du trykke på **Pålogging**, og deretter angi et gyldig påloggingsnavn og passord.
3. Trykk på **Tilpass**.
4. Trykk på **X** for den aktuelle ettrykksappen, og trykk deretter på et alternativ.
  - **Slett**: Bruk dette alternativet til å slette ettrykksappen fra skriveren permanent.
  - **Skjul**: Bruk dette alternativet til å fjerne ettrykksappen fra startvinduet. Ettrykksappen er fremdeles tilgjengelig, og du kan legge til appen i startvinduet når som helst.
5. Trykk på **Ferdig**.

## Bruke en ettrykksapp

Slik bruker du en ettrykksapp:

1. Trykk på **Hjem** på skriverens kontrollpanel.
2. Hvis du bruker en personlig ettrykksapp, må du trykke på **Pålogging**, og deretter angi et gyldig påloggingsnavn og passord.
3. Legg i originalene.
4. Trykk på den aktuelle ettrykksappen.

5. Gjør ett av følgende:
  - Hvis alternativet **Gjennomgå før start** ble valgt ved oppsett av ettrykksappen, må du gjennomgå innstillingene. Hvis antallet vises for kopieringsjobber, må du oppdatere antallet kopier etter behov. Trykk på **Start**.
  - Hvis alternativet **Start umiddelbart** ble valgt ved oppsett av ettrykksappen, starter maskinen automatisk.
6. Trykk på **Hjem** for å gå tilbake til startskjermen.



## Xerox®-apper

Dette kapitlet inneholder:

• Xerox® App Gallery.....	70
• Enhet .....	73
• Adressebok.....	77
• Jobber.....	84
• Kopi .....	89
• Kopiering av ID-kort .....	96
• E-post.....	97
• Skann til.....	100
• Fakse.....	109
• Serverfaks.....	117
• USB.....	121
• @PrintByXerox.....	123

Xerox®-apper er en inngangsport til funksjonene på enheten. Det finnes standardapper som allerede er installert og vises på startskjermen. Det finnes også apper som er installert som standard, men som ikke vises når enheten brukes for første gang.

Se hvis du vil ha mer informasjon om hvordan du tilpasser startskjermen og appfunksjoner.

Det finnes et utvalg apper som kan lastes ned og installeres fra Xerox® App Gallery. Appene omfatter blant annet Xerox® EIP-apper (Extensible Interface Platform). Med EIP-apper kan du installere sikre, signerte apper på kompatible skrivere.

## Xerox® App Gallery

### Oversikt over Xerox® App Gallery



Bruk Xerox® App Gallery til å finne apper som utvider enheten med nye funksjoner og muligheter. Xerox® App Gallery gir deg direkte tilgang til apper som kan forbedre produktiviteten, forenkle arbeidsflytene og forbedre brukeropplevelsen.

Xerox® App Gallery gjør det enkelt å bla gjennom og oppdatere apper. Du kan bla gjennom appbiblioteket uten å logge på. Det dynamiske banneret gir en aktiv visning av apper, eller du kan bla gjennom den fullstendige listen over apper. Hvis du vil ha mer informasjon om en app, trykker du på appnavnet i listen.

Hvis du vil bruke Xerox® App Gallery App, må du kontrollere at enheten bruker enten den trådløse eller kablede nettverkstilkoplingen.



**Merk:** Hvis en lokal server på innsiden av en brannmur er vert for enheten og det er aktivert en proxy, angir du et proxy-unntak på enheten.

Se *brukerhåndboken for Xerox® App Gallery* på [www.xerox.com/XeroxAppGallery](http://www.xerox.com/XeroxAppGallery) hvis du vil ha mer informasjon og instruksjoner om bruken av Xerox® App Gallery.

### Opprette en Xerox® App Gallery-konto

Med en App Gallery-konto har du direkte tilgang til alle tilgjengelige apper for enheten. Med en App Gallery-konto kan du vise og skaffe deg apper, installere apper på enheten og administrere apper og lisenser.

Du kan opprette en App Gallery-konto ved hjelp av kontrollpanelet eller Xerox® App Gallery-nettstedet. Hvis du vil opprette en App Gallery-konto fra nettstedet, går du til <https://appgallery.services.xerox.com/#!/home/> og velger **Logg inn** → **Opprett konto**, og deretter følger du instruksjonene.



**Merk:** Hvis du har en eksisterende Xerox App Gallery-konto, kan du se .

Slik oppretter du en App Gallery-konto ved hjelp av kontrollpanelet:

1. Trykk på **Hjem** på skriverens kontrollpanel.
2. Trykk på **Xerox® App Gallery**.
3. For å be om en ny konto minimerer du tastaturet på skjermen, og deretter trykker du på alternativet for å be om en konto.



**Merk:** Se *brukerhåndboken for Xerox® App Gallery* på [www.xerox.com/XeroxAppGallery](http://www.xerox.com/XeroxAppGallery) hvis du vil ha detaljert informasjon og instruksjoner om bruken av Xerox® App Gallery.

4. Trykk på **Angi e-postadresse**. Angi en gyldig e-postadresse ved hjelp av tastaturet på berørings skjermen, og trykk på **Enter**.
5. Trykk på **OK**. Det vises en melding om at det er sendt instruksjoner for kontooppretting til den e-postadressen du oppga.
6. Trykk på **Lukk**.
7. Logg på e-postkontoen for den e-postadressen du oppga for Xerox® App Gallery.
8. Åpne e-posten om forespørsel om konto for Xerox® App Gallery, og klikk deretter på URL-koplingen for å få tilgang til siden for kontooppretting.
9. Les gjennom og godta bruksvilkårene. Klikk på **Godta** for å fortsette og opprette kontoen.

10. Angi nødvendig informasjon i følgende felter:
  - Bruker-ID
  - Passord
  - Bekreft passord
  - Fornavn og etternavn
  - Firmanavn
  - Adresse (gate, poststed, stat/fylke, postnummer)
  - Land
11. Klikk på **OK**.
12. Når kontoen er opprettet, vises det en bekreftelsesmelding.
13. Logg på med App Gallery-kontoen på skriverens kontrollpanel.

## Logge på Xerox® App Gallery-kontoen

Nå du er logget på App Gallery, kan du bla gjennom tilgjengelige apper og installere og oppdatere apper.



Slik logger du på App Gallery-kontoen:

1. Trykk på **Hjem** på skriverens kontrollpanel.
2. Trykk på **Xerox® App Gallery**.
3. Angi brukernavnet ved hjelp av tastaturet på berøringsskjermen, og trykk på **Enter**.
4. Angi passordet ved hjelp av tastaturet på berøringsskjermen, og trykk på **Enter**.
5. Trykk på **Logg inn**. Xerox® App Gallery vises.

## Installere eller oppdatere en app fra Xerox® App Gallery

Du kan legge til, utvide og tilpasse funksjonaliteten på enheten ved hjelp av Xerox®-apper. Du kan bruke Xerox® App Gallery-appen til å bla gjennom og installere apper på enhetens kontrollpanel.

### Installere en app fra App Gallery

1. Trykk på **Hjem** på skriverens kontrollpanel.
2. Trykk på **Xerox® App Gallery**.
  -  **Merk:** Du kan bla gjennom App Gallery og vise appbeskrivelser uten at du er pålogget. Du må logge på App Gallery for å laste ned eller oppdatere apper.
3. Angi brukernavnet ved hjelp av tastaturet på berøringsskjermen, og trykk på **Enter**.
4. Angi passordet ved hjelp av tastaturet på berøringsskjermen, og trykk på **Enter**.
5. Trykk på **Logg inn**. Xerox® App Gallery vises.
6. Trykk på den aktuelle appen, og trykk deretter på **Installer**. Lisensavtalen vises.
  -  **Merk:** Hvis appen ble installert tidligere og det finnes en ny versjon, heter knappen **Oppdater**.
7. Trykk på **Godta**. Installasjonen starter.  
Hvis appen ikke installeres som den skal, starter du installasjonen på nytt ved å trykke på **Installer**.
8. Avslutt Xerox® App Gallery ved å trykke på **Avslutt**.

## Oppdatere en app fra App Gallery

1. Trykk på **Hjem** på skriverens kontrollpanel.
2. Trykk på **Xerox® App Gallery**.
3. Angi brukernavnet ved hjelp av tastaturet på berøringsskjermen, og trykk på **Enter**.
4. Angi passordet ved hjelp av tastaturet på berøringsskjermen, og trykk på **Enter**.
5. Trykk på **Logg inn**. Xerox® App Gallery vises.
6. Trykk på den aktuelle appen, og trykk deretter på **Oppdater**. Lisensavtalen vises.
7. Trykk på **Godta**.
8. Når oppdateringen er fullført, endres navnet på oppdateringsknappen til Installert.
9. Avslutt Xerox® App Gallery-appen ved å trykke på **Avslutt**.



# Enhet

## Enhetsoversikt











I enhetsappen får du tilgang til informasjon om skriveren, inkludert serienummer og modell. Du kan vise statusen for papirmagasinene, få informasjon om fakturering og forbruksartikler og skrive ut informasjonssider.

Du kan konfigurere mange enhetsalternativer til dine behov. Se i *System Administrator Guide (Administratorhåndbok)* på [www.xerox.com/support/VLB605\\_VLB615support](http://www.xerox.com/support/VLB605_VLB615support) hvis du vil ha mer informasjon om konfigurering av alle enhetsinnstillinger.

## Alternativer for enhet

Følgende alternativer er tilgjengelige for enheten:

Alternativ		Beskrivelse
	Språk	Med Språk angir du angir hvilket språk som skal brukes i kontrollpanelet.
	Om	Alternativet Om gir deg en oversikt over enheten og enhetens nåværende innstillinger og status. Du får tilgang til og rapporter.
	Programvareoppdatering	Bruk dette alternativet til å sjekke om det finnes programvareoppdateringer og til å konfigurere oppdateringsinnstillinger.
	Varsler	Bruk alternativet Varsler til å vise detaljer om gjeldende varsler eller feil på enheten. En Logg-knapp viser feilkoder og datoen da feilene inntraff på enheten.
	Papirmagasiner	Bruk alternativet Papirmagasiner til å vise papirformatet, papirtypen og papirfargen som er angitt for hvert papirmagasin og kapasitetsstatusen for magasinet.
	Forbruksartikler	Bruk alternativet Forbruksartikler til å følge med på statusen for utskiftbare komponenter. Forbruksartikkelnivået og estimert antall trykk eller resterende dager vises for hver enhet.
	Konteringsinformasjon	Bruk alternativet Konteringsinformasjon til å vise serienummeret og totalt antall trykk som er produsert på enheten.
	Generelt	Bruk alternativet Generelt til å tilpasse innstillinger som strømsparingsmodus, dato og klokkeslett og lysstyrken for kontrollpanelet. Du kan konfigurere de generelle innstillingene ved å bruke kontrollpanelet på enheten eller Embedded Web Server.
	Apper	Bruk alternativet Apper til å velge innstillinger for appene som er installert på enheten.

Alternativ		Beskrivelse
	Tilkopling	Bruk alternativet Tilkopling til å konfigurere nettverksinnstillingene på kontrollpanelet eller kople til et annet trådløst nettverk.
	Støtte	Bruk dette alternativet til å få tilgang til og skrive ut støttesider som er et nyttig hjelpemiddel når du skal feilsøke.
	Tilbakestillinger	Bruk alternativet Tilbakestillinger til å tilbakestille enhetsinnstillinger og skrifter, skjemaer og makroer til fabrikkinnstillingene.

Se i *System Administrator Guide (Administratorhåndbok)* på [www.xerox.com/support/VLB605\\_VLB615docs](http://www.xerox.com/support/VLB605_VLB615docs) hvis du vil ha mer informasjon om konfigurering av skriverinnstillinger.

## Om

Alternativet Om gir deg en oversikt over enheten og enhetens nåværende innstillinger og status. Du får tilgang til og rapporter.

## Status for forbruksartikler

Du kan kontrollere status, og hvor mye som er igjen av forbruksartiklene på kontrollpanelet eller via Embedded Web Server. Når forbruksartiklene snart må skiftes ut, vises det et varsel på kontrollpanelet. Du kan tilpasse varslene som vises på kontrollpanelet og konfigurere e-postvarslene.

Se i *System Administrator Guide (Administratorhåndbok)* på [www.xerox.com/support/VLB605\\_VLB615docs](http://www.xerox.com/support/VLB605_VLB615docs) hvis du vil ha informasjon om hvordan du sjekker statusen for forbruksartikler og angir varsler ved hjelp av Embedded Web Server.

### Sjekk status for forbruksartikler i kontrollpanelet

1. Trykk på **Enhet** → **Forbruksartikler** for å vise statusinformasjon om skriverens forbruksartikler.
2. Trykk på ønsket element for å vise detaljer om dette, inkludert delenummer for bestilling.
3. Trykk på X for å gå tilbake til **Forbruksartikler**.
4. Trykk på tilbakepilen hvis du vil gå tilbake til Enhet-vinduet.

### Tilpasse varselsinnstillinger for forbruksartikler

1. Trykk på **Enhet** → **Forbruksartikler** → **Oppsett for varsler**.
2. Trykk på veksleknappen **Aktiver varsler** for å aktivere forbruksartikkelvarsler som vises på kontrollpanelet.
3. Du kan konfigurere skriveren til å vise et varsel når et element når et bestemt prosentnivå, ved å trykke på elementet og deretter velge prosentandelen.
4. Trykk på veksleknappen for å tilpasse varsler for hver forbruksartikkel eller aktivere eller deaktivere et varsel.
5. Trykk på X for å gå tilbake til **Forbruksartikler**.
6. Trykk på tilbakepilen hvis du vil gå tilbake til Enhet-vinduet.

## Angi e-postadvarsler

Se i *System Administrator Guide (Administratorhåndbok)* på [www.xerox.com/support/VLB605\\_VLB615docs](http://www.xerox.com/support/VLB605_VLB615docs) hvis du vil ha informasjon om hvordan du sjekker statusen for forbruksartikler og angir varsle ved hjelp av Embedded Web Server.

1. Trykk på **Enhet** → **Forbruksartikler** → **E-postvarsler**.
2. Trykk på **Legg til e-post** og **Angi e-postadresse** for å angi en e-postadresse.
3. Bruk tastaturet på berøringsskjermen til å angi en e-postadresse, eller velg en oppføring fra adresseboken, og trykk deretter på **OK**.
4. Legg til flere e-postadresser etter behov.
5. Trykk på veksleknappen for å tilpasse varsler for hver forbruksartikkel eller aktivere eller deaktivere et varsel.
6. Du går ut av menyen ved å trykke på **OK**.
7. Trykk på tilbakepilen hvis du vil gå tilbake til Enhet.


## Fakturerings- og brukertelleverk

Konteringsinfo.-menyen viser totalt antall trykk som skriveren har generert i løpet av levetiden. Du kan ikke nullstille tellerne. En side telles som én side av et papirark. Et papir som skrives på begge sider, teller for eksempel som to trykk.

Slik viser du informasjon om fakturering og bruk:

1. Trykk på **Hjem** på skriverens kontrollpanel.
2. Trykk på **Enhet** → **Konteringsinformasjon**.
3. Hvis du vil vise flere detaljer, trykker du på **Brukertelleverk** og velger deretter et alternativ.
  - **Trykktelleverk:** Dette alternativet viser antallet trykk som er produsert på skriveren. Antall trykk kan ikke være identisk med antall ark, avhengig av skriveroppsettet. Hvis skriveren er konfigurert til å telle store ark som store trykk eller som flere mindre trykk, kan antallet trykk være forskjellig.
  - **Arktelleverk:** Dette alternativet viser antallet trykk som er produsert på skriveren. Trykk for 2-sidige ark skilles fra 1-sidige ark som en egen linje.
  - **Telleverk for sendte bilder:** Dette alternativet viser antall bilder som er sendt ved hjelp av faks-, e-post- eller skannefunksjoner.
  - **Telleverk for fakstrykk:** Dette alternativet viser antall bilder som er sendt ved hjelp av faksfunksjoner. Hver faksfunksjon er oppført på en egen linje.
  - **Alle brukertelleverk:** Dette alternativet gir deg alle opplysninger om skriverbruk.
4. Når du har sett på telleverkavlesningene, trykker du på **Hjem** for å gå tilbake til startskjermen.

## Tilbakestille til fabrikkinnstillingene

 **Forsiktig:** Alternativet Tilbakestill til fabrikkinnstillingene opphever alle innstillinger og tilbakestiller skriveren til de opprinnelige fabrikkinnstillingene. Alle jobber, forhåndsinnstillinger, apper og enhetsinnstillinger tilbakestilles. Hvis skriveren har en harddisk, blir harddisken initialisert på nytt.

Det ikke-flyktige minnet (NVRAMM) lagrer skriverinnstillinger selv etter at maskinen er slått av. Når tilbakestillingen er fullført, startes skriveren på nytt, og installasjonsveiviseren vises. Slik tilbakestiller du skriveren til fabrikkinnstillingene:

1. Trykk på **Hjem** på skriverens kontrollpanel.
2. Trykk på **Enhet** → **Tilbakestillinger** → **Tilbakestill til fabrikkinnstillingene**.

Xerox®-apper

3. Trykk på **Tilbakestill** når du blir bedt om det.
4. Når prosessen er fullført, startes skriveren automatisk opp på nytt.

## Eksterne tjenester

Du kan bruke alternativet Eksterne tjenester i Embedded Web Server til å sende feil- og bruksinformasjon til Xerox' kundestøtte slik at de kan løse problemer raskere. Hvis du vil vite mer om hvordan du aktiverer eksterne tjenester og laster opp informasjon til Xerox, kan du se *System Administrator Guide (Administratorhåndbok)* på [www.xerox.com/support/VLB605\\_VLB615docs](http://www.xerox.com/support/VLB605_VLB615docs).

# Adressebok

## Oversikt over adressebok



Bruke enhetens adressebok til å opprette individuelle kontakter eller gruppere kontakter for bruk med appene E-post, Faks og Skann til. Du kan legge til kontakter i enhetens adressebok ved hjelp av kontrollpanelet eller Embedded Web Server. Denne funksjonen kan også brukes til å skanne til kontakter i adresseboken.


Adresseboken for enheten kan lagre opptil 2000 kontakter, med eller uten valgfri produktivitetspakke. Hvis knappen Opprett ny kontakt ikke er tilgjengelig, er adresseboken full. Adresseboken til enheten kan også lagre opptil 250 faksgrupper og 250 e-postgrupper, og hver gruppe kan ha opptil 500 medlemmer. Før du kan bruke denne funksjonen, må systemadministrator gi brukerne tilgang til å vise og administrere enhetens adressebok.

## Redigere adresseboken

Du kan opprette og lagre kontaktinformasjon for enkeltkontakter eller grupper. Du kan administrere kontakter i adresseboken på kontrollpanelet eller i Embedded Web Server.

## Legge til eller redigere kontakter i adresseboken på kontrollpanelet

### Legge til kontakter i adresseboken fra kontrollpanelet

1. Trykk på **Hjem** på skriverens kontrollpanel.
  2. Trykk på **Adressebok**.
  3. Trykk på **plusstegnet (+)**, og velg deretter **Legg til kontakt**.
  4. Angi et navn ved å trykke på feltene **Angi fornavn**, **Angi etternavn** eller **Angi firmanavn** og skriv inn opplysningene. Trykk på **Neste** for å gå til neste felt. Trykk på **Enter** når du er ferdig.
  5. Angi kontaktinformasjon:
    - Trykk på **Legg til e-post** for å legge til en e-postadresse til kontakten. Skriv inn e-postadressen, og trykk deretter på **Enter**.
    - Trykk på **Legg til faks** for å legge til et faksnummer til kontakten. Skriv inn faksnummeret, og trykk deretter på **Enter**.
    - Trykk på **Legg til SMB** for å legge til en SMB-skanneplassing. Bla til ønsket sted, og trykk deretter på **Enter**.
    - Trykk på **Legg til FTP** for å legge til en FTP-skanneplassing. Bla til FTP-plasseringen, eller angi FTP-adressen og trykk deretter på **Enter**.
-  **Merk:** Hvis det kreves godkjenning for skanneplassingene, angir du et gyldig påloggingsnavn og passord.
6. Hvis du vil merke e-postadressen eller faksnummeret som favoritt, trykker du på **stjerneikonet**.
  7. Lagre kontakten ved å trykke på **OK**.
  8. Trykk på **Hjem** for å gå tilbake til startskjermen.

## Redigere eller slette kontakter i adresseboken på kontrollpanelet

1. Trykk på **Hjem** på skriverens kontrollpanel.
2. Trykk på **Adressebok**.
3. Trykk på navnet på en kontakt i adresseboken, og trykk deretter på **Rediger**.
4. Hvis du vil endre kontaktinformasjonen, trykker du på informasjonen du vil oppdatere, redigerer den og trykker deretter på **OK**.
5. Du lagrer endringene ved å trykke på **OK**.
6. Trykk på **Slett kontakt** og deretter på **Slett** for å slette en kontakt.
7. Trykk på **Hjem** for å gå tilbake til startskjermen.

## Legge til eller redigere grupper i adresseboken på kontrollpanelet

### Legge til grupper i adresseboken på kontrollpanelet

1. Trykk på **Hjem** og deretter på **Jobber** på skriverens kontrollpanel.
2. Trykk på **plusstegnet (+)**, og velg deretter **Legg til gruppe**.
3. Velg gruppetypen.
4. Angi et gruppenavn ved å trykke på **Angi gruppenavn**, og skriv deretter et navn ved hjelp av tastaturet på skjermen. Trykk på **Enter**.
5. Legg til gruppemedlemmer ved å trykke på **Legg til medlemmer**.
6. Legg til en kontakt ved å velge en kontakt fra menyen Favoritter eller Kontakter.
7. Legg til flere gruppemedlemmer ved å trykke på **Legg til medlemmer**.
8. Trykk på stjerneikonet for å merke gruppen som en favoritt.
9. Lagre gruppen ved å trykke på **OK**.
10. Trykk på **Hjem** for å gå tilbake til **startskjermen**.

### Redigere eller slette grupper i adresseboken på kontrollpanelet

1. Trykk på **Hjem** på skriverens kontrollpanel.
2. Trykk på **Adressebok**.
3. Velg en gruppe i adresseboken, og trykk deretter på **Rediger**.
4. Legg til gruppemedlemmer ved å trykke på **Legg til medlemmer**.
5. Legg til en kontakt ved å velge en kontakt fra menyen Favoritter eller Kontakter.
6. Legg til flere gruppemedlemmer ved å trykke på **Legg til medlemmer**.
7. Hvis du vil fjerne gruppemedlemmer, trykker du på **Papirkurv**-ikonet for hvert enkelt medlem du vil fjerne. Trykk på **Slett** når du blir bedt om det.
8. Du lagrer endringene ved å trykke på **OK**.
9. Trykk på **Slett gruppe** og deretter på **Slett** for å slette gruppen.
10. Trykk på **Hjem** for å gå tilbake til **startskjermen**.

## Legge til eller redigere kontakter i adresseboken i Embedded Web Server

### Legge til kontakter i adresseboken i Embedded Web Server

Slik legger du til kontakter:

1. Åpne en nettleser på datamaskinen. Skriv inn skriverens IP-adresse i adresselinjen, og trykk deretter på **ENTER** eller **RETUR**.
2. Klikk på **Adressebok** i Embedded Web Server.
3. Klikk på **Legg til kontakt**.
4. Angi et navn ved å klikke på feltene **Fornavn**, **Etternavn** eller **Firma** og skriv inn opplysningene.
5. Angi kontaktinformasjonen.
  - Legg til en e-postadresse for kontakten ved å klikke på plusstegnet (+) for **E-post**.
  - Legg til et faksnummer for kontakten ved å klikke på plusstegnet (+) for **Faks**, og skriv deretter inn et faksnummer.
  - Legg til en SMB-skanneplassering ved å klikke på plussikonet (+) for (nettverk) **SMB**, og angi deretter SMB-detaljene. Klikk på **OK**.
  - Legg til en FTP-skanneplassering ved å klikke på plussikonet (+) for **FTP**, og angi deretter FTP-detaljene. Klikk på **OK**.
6. Hvis du vil merke e-postadressen eller faksnummeret som favoritt, trykker du på **stjerneikonet**.
7. Du lagrer kontakten ved å trykke på **OK**.

### Redigere eller slette kontakter i adresseboken i Embedded Web Server

Slik redigerer eller sletter du kontakter:

1. Åpne en nettleser på datamaskinen. Skriv inn skriverens IP-adresse i adresselinjen, og trykk deretter på **ENTER** eller **RETUR**.
2. Klikk på **Adressebok** i Embedded Web Server.
3. Velg en kontakt i adresseboken.
4. Rediger kontaktinformasjonen ved å utføre trinnene nedenfor.
  - a. Klikk på kontaktnavnet eller kontaktinformasjonen og gjør eventuelle endringer.
  - b. Hvis du vil fjerne kontaktinformasjon, klikker du på **Papirkurv**-ikonet.
  - c. Kikk på **OK** for å lagre endringene.
5. Klikk på **Slett** for å fjerne den valgte kontakten fra adresseboken. Klikk på **Slett** når du blir bedt om det.

## Legge til eller redigere grupper i adresseboken i Embedded Web Server

### Legge til grupper i adresseboken i Embedded Web Server

Slik legger du til grupper:

1. Åpne en nettleser på datamaskinen. Skriv inn skriverens IP-adresse i adresselinjen, og trykk deretter på **ENTER** eller **RETUR**.
2. Klikk på **Adressebok** i Embedded Web Server.
3. Klikk på **Legg til gruppe**.

4. Skriv inn et navn på gruppen i **Angi gruppenavn**.
5. Velg gruppetypen på menyen.
6. Klikk på **plusstegnet (+)** for Medlemmer for å legge til medlemmer.
7. Legg til kontakter i gruppen ved å merke av i avmerkingsboksen for hver kontakt du vil legge til, i vinduet Legg til medlemmer. Klikk på **OK** når du er ferdig.
8. Lagre gruppen ved å trykke på **OK**.

## Redigere eller slette grupper i adresseboken i Embedded Web Server

Slik redigerer eller sletter du grupper:

1. Åpne en nettleser på datamaskinen. Skriv inn skriverens IP-adresse i adresselinjen, og trykk deretter på **ENTER** eller **RETUR**.
2. Klikk på **Adressebok** i Embedded Web Server.
3. Velg en gruppe i adresseboken.
4. Slik legger du til gruppedlemmer:
  - a. Klikk på **plusstegnet (+)** for Medlemmer.
  - b. Merk av i avmerkingsboksen for hvert enkelt medlem du vil legge til, i vinduet Legg til medlemmer.
  - c. Kikk på **OK** for å lagre endringene.
5. Slik fjerner du gruppedlemmer:
  - a. Klikk på **Papirkurv**-ikonet for det aktuelle medlemmet.
  - b. Klikk på **Slett** når du blir bedt om det.
  - c. Gjenta de foregående to trinnene for hvert medlem.
  - d. Kikk på **OK** for å lagre endringene.
6. Klikk på **Slett** for å fjerne den valgte gruppen fra adresseboken. Klikk på **Slett** når du blir bedt om det.

## Avanserte innstillinger

Alternativet Avansert gir deg tilgang til flere innstillinger for import og eksport av kontaktopplysninger og administrasjon av kontakter. Du kan bruke alternativet Avansert til å konfigurere en katalogtjeneste.

Se i *System Administrator Guide (Administratorhåndbok)* på [www.xerox.com/support/VLB605\\_VLB615docs](http://www.xerox.com/support/VLB605_VLB615docs) hvis du vil ha mer informasjon om avanserte innstillinger.

## Opprette og administrere favoritter

Du kan angi kontakter som favoritter. En stjerne ved siden av en kontakt i listen angir en favoritt. Du kan merke en favoritt som en global favoritt for alle tjenester eller som en favoritt for e-post, faks eller skann til mål.

Du kan opprette favoritter som offentlig eller personlig. Personlige favoritter opprettes når en pålogget bruker legger til én eller flere adresse til destinasjonslisten for en favoritt. Når personlige favoritter er opprettet, viser adresseboken personlige favoritter i stedet for offentlige favoritter.



**Merk:** Maksimum 25 personlige favoritter kan legges til for hver brukerkonto. Påloggede brukere ser ikke noen favoritter hvis det ikke er noen personlige favoritter og det er mer enn 25 felles favoritter.



## Opprette og administrere favoritter på kontrollpanelet

1. Trykk på **Hjem** og deretter på **Jobber** på skriverens kontrollpanel.
2. Velg en kontakt, og trykk deretter på **Rediger**.
3. Hvis du vil gjøre en kontakt til global favoritt, trykker du på **stjerneikonet** for kontaktnavnet.
4. Slik angir du en kontakt som en favoritt for e-post, faks eller skann til mål:
  - a. Trykk på **stjerneikonet** for hver ønsket funksjon.
  - b. Lagre endringene ved å trykke på **OK**.
5. Slik fjerner du en kontakt som er angitt som favoritt:
  - a. Hvis du vil fjerne en kontakt som er global favoritt, trykker du på **stjerneikonet** for kontaktnavnet.
  - b. Du fjerner kontakten fra Favoritter-listen for den valgte funksjonen ved å trykke på **stjerneikonet**.
  - c. Lagre endringene ved å trykke på **OK**.
6. Trykk på **Hjem** for å gå tilbake til startskjermen.

## Opprette og administrere favoritter i Embedded Web Server

1. Klikk på **Adressebok** i Embedded Web Server.
2. Velg en kontakt.
3. Hvis du vil angi en kontakt som global favoritt, trykker du på **stjerneikonet** for global favoritt.
4. Hvis du vil angi en kontakt som favoritt for funksjonene E-post, Faks eller Skann til mål, klikker du på **stjerneikonet** for hver funksjon.
5. Hvis du vil fjerne en kontakt som er angitt som favoritt, trykker du på **stjerneikonet** for global favoritt eller funksjonen som er valgt. Kontakten fjernes fra listen med globale favoritter eller fra favorittlisten for den valgte funksjonen.
6. Lagre endringene ved å trykke på **OK**.

## Opprette og administrere personlige favoritter

Personlig favoritter kan opprettes for individuelle apper når du er logget på brukerkontoen på maskinen. Du kan konfigurere personlige favoritter i appene Skann til, E-post og Faks. Hver app kan lagre opptil 25 personlige favoritter for hver brukerkonto. Du kan velge og opprette personlige favoritter fra den lokale adresseboken for enheten.

Det finnes ingen personlige favoritter som standard. Personlige favoritter opprettes når du logger på og legger til én eller flere adresser i destinasjonslisten for favoritter. Når du oppretter personlige favoritter, vises de i favorittlisten hver gang du logger på og bruker maskinen. Når en kontakt i adresseboken endres, oppdateres også informasjonen for din personlige favoritt. Når du fjerner en kontakt eller en adresse fra adresseboken, fjernes også oppføringen fra dine personlige favoritter.

Når du bruker klonefunksjonen til Embedded Web Server, kan du importere og eksportere personlige favoritter. Se i *System Administrator Guide (Administratorhåndbok)* på [www.xerox.com/support/VLB605\\_VLB615support](http://www.xerox.com/support/VLB605_VLB615support) hvis du vil ha mer informasjon.



#### Merk:

- Når du når grensen på 25 personlige favoritter i en app, må du slette en personlig favoritt før du kan legge til en ny.
- Du kan bare angi en adresse som er registrert i adresseboken for en bestemt app, som personlig favoritt i appen. Hvis for eksempel en kontakt bare har en e-postadresse, kan den bare legges til som personlig favoritt i e-postappen.
- Før du kan opprette personlige favoritter, må systemadministratoren gir deg tilgang til å se og administrere enhetens adressebok og tilpasse funksjoner i appen.

### Opprette personlige favoritter

Slik oppretter du en personlig favoritt:

1. Trykk på **Hjem** på skriverens kontrollpanel.
2. Trykk på **Pålogging**, og angi deretter et gyldig påloggingsnavn og passord.
3. Legg i originalene.
4. Trykk på den aktuelle appen.
5. Trykk på adressebokikonet og trykk deretter på **Kontakter**. Legg til en mottaker ved å velge en mottaker fra listen.
6. Velg innstillinger for jobben.  
Du finner mer informasjon om tilgjengelige funksjoner i .
7. Bla til bunnen, og trykk på **Tilpass**.
8. Trykk på **Favoritter**, og trykk deretter på **Legg til favoritt**.  
En liste over kontakter vises.
9. Trykk på kontakten du vil legge til i Personlige favoritter, og trykk deretter på **Ferdig**.
10. Trykk på **Send** eller **Skann** for å fullføre jobben.  
Når du logger på brukerkontoen igjen, er den personlige favoritten tilgjengelig.

### Bruke personlige favoritter

Slik bruker du en personlig favoritt:

1. Trykk på **Hjem** på skriverens kontrollpanel.
2. Trykk på **Pålogging**, og angi et gyldig påloggingsnavn og passord.
3. Legg i originalene.
  - Bruk glassplaten til enkelsider og papir som ikke kan legges i tosidigmateren. Løft opp originalmateren, og legg i originalen med forsiden ned og mot øverste venstre hjørne av glassplaten.
  - Bruk tosidigmateren til enkeltark, flere ark eller tosidige originaler. Fjern eventuelle stifter og binderser fra arkene. Legg originalene med forsiden opp slik at øverste del av arket mates inn først i originalmateren. Juster papirstøttene slik at de er inntil originalene.
4. Trykk på den aktuelle appen.
5. Velg en personlig favoritt ved å trykke på **Adressebok**-ikonet og deretter trykke på **Favoritter**.  
Det vises en liste over personlige favoritter for appen.
6. Legg til detaljer om mottakeren eller bestemmelsesstedet for skanning ved å trykke på den aktuelle personlige favoritten. Gjenta fremgangsmåten for å legge til flere mottakere eller bestemmelsessteder.
7. Hvis du skanner tosidige originaler, trykker du på **2-sidig skanning** og velger et alternativ.

8. Juster jobbinstillingene etter behov.

Du finner mer informasjon om tilgjengelige funksjoner i .

9. Trykk på **Send** eller **Skann**.
10. Hvis du skanner fra glassplaten, gjør du ett av følgende når du får beskjed om det:
  - Hvis du vil fullføre jobben og gå tilbake til appen, trykker du på **Ferdig**.
  - Hvis du vil skanne en side til, legger du en ny original på glassplaten og trykker på **Legg til side**.
  - Hvis du vil slette skanningen og gå tilbake til appen, trykker du på **Avbryt** og deretter på **Slett**.



**Merk:** Hvis du skanner et dokument fra originalmateren, vises ingen melding.

11. Trykk på **Hjem** for å gå tilbake til startskjermen.

### Slette en personlig favoritt ved hjelp av kontrollpanelet

Slik sletter du en personlig favoritt:

1. Trykk på **Hjem** på skriverens kontrollpanel.
2. Trykk på **Pålogging**, og angi deretter et gyldig påloggingsnavn og passord.
3. Trykk på den aktuelle appen.
4. Bla til bunnen, og trykk på **Tilpass**.
5. Trykk på **Favoritter**, og trykk deretter på **Papirkurv**-ikonet for den personlige favoritten du vil slette.
6. Trykk på **Ferdig**.

### Fjerne persontilpassinger med Embedded Web Server



**Merk:** Persontilpassinger omfatter tilpassede startskjermen, personlige ettrykksapper og personlige favoritter. Denne fremgangsmåten fjerner alle persontilpassinger fra brukerkontoen.

Slik fjerner du alle persontilpassinger fra brukerkontoen:

1. Åpne en nettleser på datamaskinen. Skriv inn skriverens IP-adresse i adresselinjen, og trykk deretter på **ENTER** eller **RETUR**.
2. Klikk på **Logg på** i Embedded Web Server, og klikk deretter på brukerkontoen. Du kan eventuelt skrive inn passordet og klikke på **Logg på**.
3. Åpne brukerprofilen ved å klikke på brukerkontonavnet som vises øverst til høyre, og klikk deretter på **Min profil**.  
Alle persontilpassinger du har konfigurert for brukerkontoen, vises.
4. Klikk på **Tilbakestill** for å fjerne alle persontilpassinger. Klikk på **Tilbakestill** for å bekrefte.  
Alle persontilpassinger du har konfigurert for brukerkontoen, fjernes.
5. Logg ut ved å klikke på brukerprofilnavnet øverst til høyre, og deretter klikke på **Logg ut**.

## Jobber

### Oversikt over jobber



Bruk Jobber til å se gjeldende jobber, skrive ut lagrede, personlige og sikrede jobber og se detaljerte opplysninger om fullførte jobber. Du kan midlertidig stoppe, slette, skrive ut eller vise jobbfremdrift eller jobbdetaljer for en valgt jobb.

### Administrere jobber

Du kan vise lister over aktive jobber, sikrede jobber eller fullførte jobber ved hjelp av Jobbermenyen på kontrollpanelet. Du kan midlertidig stoppe, slette, skrive ut eller vise jobbfremdrift eller jobbdetaljer for en valgt jobb. Du kan vise en liste over aktive og fullførte utskriftsjobber i Jobbervinduet i Embedded Web Server. Se hvis du vil ha mer informasjon.

Skriveren kan utsette en utskriftsjobb hvis den ikke kan fullføre jobben. Det kan for eksempel skje hvis skriveren trenger tilsyn, papir eller forbruksartikler. Når tilstanden er utbedret, vil skriveren fortsette utskriften automatisk. Når du sender en sikret utskriftsjobb, holdes jobben tilbake til du frigir den ved å skrive inn et passord på kontrollpanelet. Se hvis du vil ha mer informasjon.

### Stoppe utskriftsjobben midlertidig med muligheten for å slette jobben

1. Trykk på **Hjem** på skriverens kontrollpanel.
2. Trykk på **Jobber**, og trykk deretter på navnet på utskriftsjobben.
3. Gjør ett av følgende:
  - Trykk på **Stopp midlertidig** for å stoppe utskriftsjobben midlertidig. Trykk på **Fortsett** for å fortsette utskriftsjobben.
  - Trykk på **Slett** for å slette utskriftsjobben. Trykk på **Slett** når du blir bedt om det.



**Merk:** Hvis du ikke velger et alternativ innen 60 sekunder, starter jobben igjen.

4. Trykk på **Hjem** for å gå tilbake til **startskjermen**.

### Vise, skrive ut eller slette lagrede eller sikrede jobber



**Merk:**

- Systemadministratoren kan begrense hvilke brukere som kan slette jobber. Hvis systemadministratoren har begrenset sletting, kan du vise, men ikke slette jobbene.
- Bare brukeren som sendte jobben, eller systemadministratoren kan slette en sikret utskriftsjobb.

1. Trykk på **Hjem** på skriverens kontrollpanel.
2. Trykk på **Jobber** for å vise en liste over aktive og fullførte jobber.
3. Trykk på et alternativ for å vise en liste over bestemte jobbtper.

- Trykk på **Lagrede jobber** for å vise jobbene som er lagret. Hvis du vil skrive ut jobben, trykker du på jobben, angir antall eksemplarer og trykker på **OK**. Hvis du vil slette jobben, trykker du på **papirkurvikonet** og deretter på **Slett**.
  - Hvis du vil vise personlige jobber, trykker du på **Personlige og sikre jobber**. Hvis du vil skrive ut jobbene, trykker du på mappen og deretter på **Skriv ut alle** eller **Slett alle**.
  - Trykk på **Personlige og sikre jobber** for sikre jobber. Trykk på mappen, angi passordet, og trykk på **OK**. Hvis du vil skrive ut en sikker jobb, trykker du på jobben. Hvis du vil skrive ut eller slette alle jobbene i mappen, trykker du på **Skriv ut alle** eller **Slett alle**.
4. Trykk på en jobb for å vise jobbdetaljer.
  5. Trykk på Hjem for å gå tilbake til **startskjermen**.

## Skrive ut en jobb som venter på ressurser

1. Trykk på **Hjem** på skriverens kontrollpanel.
2. Trykk på **Jobber**.
3. I jobblisten trykker du på jobben som holdes tilbake. Ressursene som kreves for jobben, vises på kontrollpanelet.
4. Gjør ett av følgende:
  - Fyll på nødvendige ressurser for å skrive ut jobben. Jobben fortsetter automatisk når de nødvendige ressursene er tilgjengelige. Hvis jobben ikke skrives ut automatisk, trykker du på **Fortsett**.
  - Trykk på **Slett** for å slette utskriftsjobben. Trykk på **Slett** når du blir bedt om det.
5. Trykk på Hjem for å gå tilbake til **startskjermen**.

## Administrere spesielle jobbtyper

For spesielle jobbtyper kan du sende en jobb fra datamaskinen og skrive den ut fra skriveren via kontrollpanelet. Velg spesielle jobbtyper under Jobbtype i kategorien Papir/utskrift i skriverdriveren.

### Lagrede jobber

Lagrede jobber er dokumenter som er sendt til skriveren og lagret der for fremtidig bruk, med mindre de blir slettet. Alle brukere kan skrive ut eller slette en lagret jobb. Se hvis du vil skrive ut en lagret jobb.

#### Skrive ut en lagret jobb

1. Trykk på **Hjem** på skriverens kontrollpanel.
2. Trykk på **Jobber**.
3. Trykk på **Lagrede jobber** for å vise jobbene som er lagret.
4. Hvis du vil skrive ut en lagret jobb, trykker du på jobbnavnet, angir antall eksemplarer og trykker deretter på **OK**.
5. Hvis du vil slette dokumentet etter at det er skrevet ut, trykker du på papirkurvikonet for jobben og deretter på **Slett** når du blir bedt om det.
6. Trykk på Hjem for å gå tilbake til **startskjermen**.

### Sikret utskrift

Bruk Sikret utskrift til å skrive ut sensitiv eller konfidensiell informasjon. Når du har sendt jobben, holdes den tilbake på skriveren til du skriver inn passordet fra skriverens kontrollpanel.

Se hvis du vil skrive ut en sikret utskriftsjobb.

### Frigi en sikret utskriftsjobb

1. Trykk på **Hjem** på skriverens kontrollpanel.
2. Trykk på **Jobber**.
3. Trykk på **Personlige og sikre jobber** for å vise sikrede utskriftsjobber.
4. Trykk på mappen.
5. Angi passordet, og trykk deretter på **OK**.
6. Velg et alternativ:
  - Hvis du vil skrive ut en sikret jobb, trykker du på jobben.
  - Hvis du vil skrive ut alle jobbene i mappen, trykker du på **Skriv ut alle**.
  - Hvis du vil slette en sikret utskriftsjobb, trykker du på **Papirkurv**-ikonet. Trykk på **Slett** når du blir bedt om det.
  - Hvis du vil slette alle jobbene i mappen, trykker du på **Slett alle**.



**Merk:** Når en sikret utskriftsjobb er skrevet ut, blir den automatisk slettet.

7. Trykk på **Hjem** for å gå tilbake til **startskjermen**.

## Personlig utskrift

Med Personlig utskrift kan du lagre et dokument på skriveren og deretter skrive det ut fra kontrollpanelet.



**Merk:** Funksjonen for personlig utskrift er bare tilgjengelig på Windows-datamaskiner som skriver ut til en nettverksskriver.

Personlig utskrift er en type lagret jobb som har følgende særtrekk:

- Personlige utskriftsjobber ligger i en mappe som har fått navn etter bruker-ID-en som er knyttet til utskriftsjobben.
- Personlige utskriftsjobber har ikke passord.
- Alle brukere kan skrive ut eller slette en personlig utskriftsjobb.
- Du kan skrive ut alle jobber i listen umiddelbart, slette en enkelt jobb eller slette alle jobbene i listen.
- Når en personlig utskriftsjobb er skrevet ut, blir den automatisk slettet.

Se hvis du vil skrive ut en personlig utskriftsjobb.

### Frigi en personlig utskriftsjobb

1. Trykk på **Hjem** på skriverens kontrollpanel.
2. Trykk på **Jobber**.
3. Hvis du vil vise personlige utskriftsjobber, trykker du på **Personlige og sikre jobber**.
4. Trykk på mappen.
5. Hvis du får spørsmål om passord, trykker du på **Hopp over**.



**Merk:** Når mappen inneholder sikrede utskriftsjobber og personlige utskriftsjobber, får du spørsmål om passord.

6. Velg et alternativ.

- Hvis du vil skrive ut en personlig utskriftsjobb, trykker du på jobben.
  - Hvis du vil skrive ut alle jobbene i mappen, trykker du på **Skriv ut alle**.
  - Hvis du vil slette alle jobbene i mappen, trykker du på **Slett alle**.
7. Trykk på **Hjem** for å gå tilbake til **startskjermen**.

## Prøvesett

Når du velger Prøvesett, blir det skrevet ut ett eksemplar av en utskriftsjobb som består av flere eksemplarer. Når du har sett gjennom prøvesettet, kan du enten skrive ut resten av eksemplarene eller slette dem fra skriverens kontrollpanel.

Prøvesett er en type lagret jobb som har følgende sætrekk:

- Prøvesettjobber ligger i en mappe som har fått navn etter bruker-ID-en som er knyttet til utskriftsjobben.
- Prøvesettjobber har ikke passord.
- Alle brukere kan skrive ut eller slette en prøvesettjobb.
- Med Prøvesett skrives det ut et eksemplar av jobben som du kan korrekturlese før du skriver ut resten av eksemplarene.

Når en prøvesettjobb er skrevet ut, blir den automatisk slettet.

Hvis du vil skrive ut et prøvesett, kan du se .

### Frigi et prøvesett

1. Trykk på **Hjem** på skriverens kontrollpanel.
2. Trykk på **Jobber** for å vise alle tilgjengelige jobber.
3. Trykk på Prøvesett-jobben.



**Merk:** Beskrivelsen for Prøvesett-filen viser jobben som Holdt tilbake, skriv ut senere og viser antallet resterende eksemplarer av jobben.

4. Velg et alternativ.
  - Hvis du vil skrive ut resten av eksemplarene, trykker du på **Frigi**.
  - Hvis du vil slette ut resten av eksemplarene i jobben, trykker du på **Slett**.
5. Trykk på **Hjem** for å gå tilbake til **startskjermen**.

## Administrere jobber ved hjelp av Embedded Web Server

Du kan vise en liste over aktive jobber og slette utskriftsjobber fra listen Aktive jobber i Embedded Web Server. Du kan bruke Embedded Web Server til å sende jobber til utskrift på enheten. Du kan skrive ut **PDF**-, **PS**-, **PCL**-, **PRN**-, **XPS**-, **JPG**-, **TIF**- og **TXT**-filer direkte fra Embedded Web Server uten å åpne et annet program eller skriverdriveren. Filene kan lagres på en lokal harddisk på en datamaskin, en masselagringsenhet eller en nettverksstasjon.

1. Åpne en nettleser på datamaskinen. Skriv inn skriverens IP-adresse i adresselinjen, og trykk deretter på **ENTER** eller **RETUR**.
2. Klikk på **Jobber** i Embedded Web Server.
3. Klikk på jobbnavnet.
4. Gjør ett av følgende:

- Trykk på **Stopp midlertidig** for å stoppe utskriftsjobben midlertidig. Klikk på **Fortsett** for å fortsette utskriftsjobben.
  - Klikk på **Slett** for å slette utskriftsjobben. Klikk på **Slett** når du blir bedt om det.
5. Trykk på **Hjem** for å gå tilbake til startskjermen.

## Sende jobber til utskrift ved hjelp av Embedded Web Server

1. Åpne en nettleser på datamaskinen. Skriv inn skriverens IP-adresse i adresselinjen, og trykk deretter på **ENTER** eller **RETUR**.
2. Klikk på **Hjem** i Embedded Web Server.
3. Klikk på **Send fil** i Hurtigkoplinger-området.
4. Klikk på **Send**-feltet.
5. Velg filen du vil skrive ut, og klikk deretter på **Åpne**.
6. Klikk på **Send** for å skrive ut dokumentet.



# Kopi

## Oversikt over kopiering



Når du kopierer, skanner maskinen originalene og lagrer bildene midlertidig. Bildet skrives ut basert på alternativene som er valgt.

Hvis alternativene Godkjenning eller Kontering er aktivert på enheten, oppgir du påloggingsinformasjon for å få tilgang til Kopi-funksjonene.

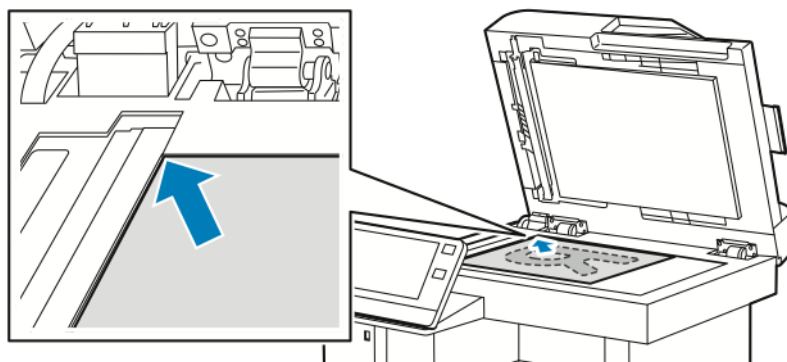
Du kan tilpasse ulike innstillinger for individuelle kopieringsjobber og lagre innstillingene som forhåndsinnstillinger for fremtidige jobber. Listen over funksjoner kan tilpasses, og enkelte funksjoner kan være skjulte når appen installeres. Hvis du vil vise alle tilgjengelige funksjoner og vite mer om hvordan du tilpasser kopieringsappen, kan du se .

Hvis du vil ha mer informasjon om alle appfunksjonene og tilgjengelige innstillinger, kan du se .

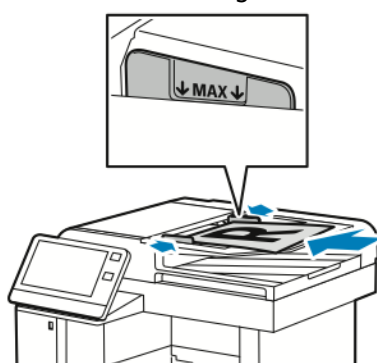
## Kopiere

Slik kopierer du:

1. Trykk på **Hjem** på skriverens kontrollpanel.
2. Trykk på **Tilbakestill** for å tilbakestille tidligere appinnstillinger.
3. Legg i originalene.
  - Bruk glassplaten til enkeltark og papir som ikke kan legges i tosidigmateren. Løft opp originalmaterialet, og legg i originalen med forsiden ned og mot øverste venstre hjørne av glassplaten.



- Bruk tosidigmateren til enkeltark, flere ark eller tosidige originaler. Fjern eventuelle stifter og binderser fra arkene. Legg originalene med forsiden opp slik at øverste del av arket mates inn først i originalmaterialet. Juster papirstøttene slik at de ligger inntil originalene.



4. Trykk på **Kopi**, og angi ønsket antall kopier.



**Merk:** Hvis du vil endre antall kopier, trykker du på **X**-knappen og angir ønsket antall.

5. Hvis du skanner tosidige originaler, trykker du på **2-sidig** og velger et alternativ.
6. Juster innstillingene for kopiering etter behov.

Du finner mer informasjon om tilgjengelige funksjoner i .

7. Trykk på **Start**. Hvis du har lagt originalene i materen, fortsetter skanningen til materen er tom.
8. Hvis du skanner fra glassplaten, gjør du ett av følgende når du får beskjed om det:
  - Hvis du vil fullføre jobben og gå tilbake til kopieringsappen, trykker du på **Ferdig**.
  - Hvis du vil skanne en side til, legger du en ny original på glassplaten og trykker på **Legg til side**.
  - Hvis du vil slette skanningen og gå tilbake til kopieringsappen, trykker du på **Avbryt** og deretter på **Slett**.



**Merk:** Hvis du skanner et dokument fra originalmateren, vises ingen melding.

9. Trykk på **Hjem** for å gå tilbake til startskjermen.

## Stifte en kopi

Når den valgfrie etterbehandleren er installert på skriveren, kan du stifte kopier.

1. Trykk på **Stifting** i kopieringsappen.
2. Trykk på **1 stift**.
3. Trykk på **Lagre**.
4. Trykk på **Start**.

Den stiftede kopien leveres i etterbehandleren.

## Arbeidsflyter for kopiering



**Merk:** Enkelt funksjoner er skjult når kopieringsappen er installert. Se hvis du vil ha mer informasjon.

## Justere innstillinger for kontrast

Du kan bruke funksjonen Kontrast til å justere forskjellen mellom lyse og mørke områder i kopien. Du kan bruke Automatisk bakgrunnsfjerning til å redusere skriverens følsomhet overfor variasjoner i lyse bakgrunnsfarger.

Slik justerer du innstillingene for automatisk bakgrunnsfjerning og kontrast:

1. Trykk på **Hjem** på skriverens kontrollpanel.
2. Trykk på **Kopi**.
3. Trykk på **Bildeforbedring**.
4. Trykk på **Automatisk bakgrunnsfjerning** for å aktivere automatisk bakgrunnsfjerning.
5. Trykk på **Automatisk kontrast** for å aktivere automatisk kontrast.
6. Hvis du vil justere kontrasten manuelt, sjekker du at veksleknappen Automatisk kontrast er av og deretter flytter du glidebryteren for å øke eller minske kontrasten.
7. Trykk på **OK**.

## Endre sideoppsettet

Du kan bruke Sideoppsett til å plassere et bestemt antall sider på én eller begge sider av arket. Slik endrer du sideoppsettet:

1. Trykk på **Hjem** på skriverens kontrollpanel.
2. Trykk på **Kopi**.
3. Trykk på **Sideoppsett**.
4. Velg ønsket antall sider per arkside.
5. Hvis du vil endre originalens orientering, trykker du på **Sideoppsett** og deretter på **Mer**. Velg **Stående** eller **Liggende**.



**Merk:** Alternativet Originalens orientering er bare tilgjengelig når valgt antall sider per lysbilde er 2, 4 eller 8.

6. Hvis du vil endre bilderekkefølgen, trykker du på **Sideoppsett** og deretter på **Mer**. Velg ett av følgende alternativer:
  - **Høyre så ned:** Dette alternativet skriver ut bildene på siden rad for rad.
  - **Ned så høyre:** Dette alternativet skriver ut bildene på siden kolonne for kolonne.



**Merk:** Alternativet Bilderekkefølge er bare tilgjengelig når valgt antall sider per lysbilde er 4 eller 8.

7. Trykk på **OK**.

## Bokkopiering

Du kan bruke Kopiere bok-funksjonen til å kopiere bøker, magasiner eller andre innbundne dokumenter. Du kan bruke denne funksjonen til å kopiere bilder til ulike resultater.

- Kopier enten venstre eller høyre side på et enkelt papirark.
- Kopier både venstre og høyre side på to papirark.
- Kopier både venstre og høyre side som et enkelt bildet på ett papirark.



**Merk:** Du må bruke glassplaten til å kopiere fra bøker, magasiner eller andre innbundne originaler. Ikke legg innbundne originaler i originalmateren.

Slik konfigurerer du bokkopiering:

1. Trykk på **Hjem** på skriverens kontrollpanel.
2. Trykk på **Kopi**.
3. Trykk på **Kopiere bok**.
4. Trykk på **Modus** og deretter på ett av følgende alternativer:
  - **Av:** Dette er standardinnstillingen.
  - **Begge sider:** Med dette alternativet skannes begge sidene i en åpen bok til to ark.
  - **Bare venstre/høyre side:** Venstre eller høyre side i en åpen bok skannes til et enkelt ark.
5. Hvis det er behov for midtfjerning, trykker du på **Midtfjerning** og flytter deretter glidebryteren mot høyre for å fjerne opptil 50 mm (1,97 tommer).
6. Trykk på **OK**.

## Flytte bildet

Du kan endre plasseringen av et bilde på kopisiden. Dette er nyttig hvis bildet er mindre enn sideformatet. For at flytting skal fungere riktig må du plassere originalene slik:

- **Originalmateren:** Plasser originalen med forsiden opp og slik at langsiden mates inn først.
- **Glassplaten:** Plasser originalen mot bakre venstre hjørne av glassplaten med forsiden ned og med langsiden mot venstre.

Slik endrer du plasseringen av bildet:

1. Trykk på **Hjem** på skriverens kontrollpanel.
2. Trykk på **Kopi**.
3. Trykk på **Flytting**.
4. Velg ett av følgende alternativer:
  - **Av:** Dette er standardinnstillingen.
  - **Automatisk midtstilt:** Dette alternativet midtstiller bildet på siden.
  - **Fest på kant:** Dette alternativet flytter bildet til kanten av dokumentet. Velg ett av følgende alternativer for bildeplassering:
    - **Speilvend forside:** Med dette alternativet angir du flytting for forsiden og så brukes samme innstilling på baksiden. Du flytter bildet til ønsket kant på siden ved å trykke på den aktuelle pilen.
    - **Uavhengige sider:** Med dette alternativet plasserer du bildene på forsiden og baksiden uavhengig av hverandre. Du flytter hvert enkelt bilde til ønsket kant på siden ved å trykke på den aktuelle pilen.
  - **Manuell:** Med dette alternativet angir du hvor mye bildet skal flyttes. Velg ett av følgende alternativer for bildeplassering:
    - **Speilvend forside:** Med dette alternativet angir du flytting for forsiden og så brukes samme innstilling på baksiden. Trykk på de aktuelle feltene. Flytt glidebryteren for å tilpasse flyttingen.
    - **Uavhengige sider:** Med dette alternativet plasserer du bildene på forsiden og baksiden uavhengig av hverandre. Trykk på de aktuelle feltene. Flytt glidebryteren for å tilpasse flyttingen.
5. Hvis du vil angi originalens orientering, trykker du på **Originalens orientering** og velger et alternativ.
6. Trykk på **OK**.

## Lage et hefte

Heftefunksjonen forminsker sidebildene på originalen slik at det plasseres to bilder per arkside. Du kan skrive ut kopier i hefteformat.



### Merk:

- Heftefunksjonen er bare tilgjengelig på skrivere som har en valgfri produktivitetspakke installert.
- I heftemodus skanner skriveren alle originalene før den skriver ut eksemplarene.

Slik lager du et hefte:

1. Trykk på **Hjem** på skriverens kontrollpanel.
2. Trykk på **Kopi**.

3. Trykk på **Hefteproduksjon**.

**Merk:** Hvis innstillingen **Forminsk/forstørr** er justert, vises det en melding som bekrefter at **Forminsk/forstørr** er endret til **Auto. %**. Hvis **Automatisk valg** er valgt for **Papirmagasiner**, vises en melding som bekrefter at **Papirmagasiner** er endret til **Magasin 1**.

4. Trykk på **Hefteproduksjon**.5. Trykk på **Originaldokument**, og velg deretter alternativet som samsvarer med originalene:

- **1-sidig original:** Dette alternativet skanner bare én side av originalen og lager 1-sidige filer.
- **2-sidige originaler:** Dette alternativet skanner begge sidene av originalbildet.
- **2-sidig, roter bakside:** Dette alternativet skanner begge sidene av originalbildet og roterer baksiden.

6. Hvis du vil ha forside, trykker du på **Omslag** og justerer innstillingene for **Papirmagasin** og **Skriv ut på omslag** etter behov.7. Trykk på **OK**.

## Legge til et omslag foran

Du kan skrive ut den første siden i kopieringsjobben på et annet papir, for eksempel farget eller tykt papir. Skriveren henter spesialpapiret fra et annet magasin. Omslaget kan være tomt eller med utskrift.



**Merk:** Denne funksjonen er bare tilgjengelig på skrivere som har en valgfri produktivitetspakke installert.

Slik legger du til et omslag foran for kopieringsjobben:

1. Trykk på **Hjem** på skriverens kontrollpanel.
2. Trykk på **Kopi**.
3. Trykk på **Omslag foran**.
4. Trykk på veksleknappen **Omslag foran**.



**Merk:** Hvis **Automatisk valg** er valgt for **Papirmagasiner**, vises et varsel som bekrefter at papirmagasinet er endret til magasin 1.

5. Trykk på **Utskriftsalternativer**, og velg et alternativ.

- **Blank:** Dette alternativet setter inn et blankt omslag.
- **Skriv kun ut på forside:** Dette alternativet skriver ut kun på forsiden av omslaget.
- **Skriv kun ut på baksid.:** Dette alternativet skriver ut kun på baksiden av omslaget.
- **Skriv ut på begge sider:** Dette alternativet skriver ut på begge sider av omslaget.

6. Trykk på **Papirmagasiner**, og velg deretter ønsket papirkilde.7. Trykk på **OK**.

## Fjerne kanter på kopier

Du kan fjerne innhold fra kantene av kopiene ved å bruke Kantfjerning-funksjonen. Du kan angi hvor mye som skal fjernes ved høyre, venstre, øvre og nedre kant.

Slik fjerner du kanter på kopier:

1. Trykk på **Hjem** på skriverens kontrollpanel.
2. Trykk på **Kopi**.
3. Trykk på **Kantfjerning**.

4. Velg ett av følgende alternativer:
  - **Alle kanter:** Dette alternativet fjerner like mye langs alle de fire kantene. Flytt glidebryteren for å justere hvor mye som skal fjernes.
  - **Skriv ut til kant:** Dette alternativet skriver ut uten kantfjerning.
  - **Hver kant:** Med dette alternativet kan du angi hvor mye som skal fjernes for hver enkelt kant for seg. Velg et alternativ for fjerning.
    - **Speilvend kanter:** Med dette alternativet angir du kantfjerningen for forsiden og så samkjøres kantfjerningen for baksiden med dette. Flytt glidebryteren for å justere kantfjerningen.
    - **Uavhengige kanter:** Med dette alternativet angir du kantfjerningen for forsiden og baksiden uavhengig av hverandre. Trykk på ønsket felt. Flytt glidebryteren for å justere kantfjerningen.
5. Hvis du vil angi originalens orientering, trykker du på **Originalens orientering** og velger et alternativ.
6. Trykk på **OK**.

## Skrive ut et prøvetrykk

Med Prøvetrykk kan du skrive ut et testeksemplar av en jobb som du kan kontrollere før du skriver ut flere eksemplarer. Dette er en nyttig funksjon for komplekse eller store utskriftsjobber. Når du har skrevet ut og kontrollert testeksemplaret, kan du skrive ut eller avbryte resten av eksemplarene.

Slik skriver du ut et prøvetrykk av jobben:

1. Trykk på **Hjem** på skriverens kontrollpanel.
2. Trykk på **Kopi**.
3. Juster innstillingene for kopiering etter behov.
4. Angi ønsket antall kopier.
5. Trykk på **Prøvetrykk**.
6. Trykk på **Start**-knappen. Prøvetrykket skrives ut.
7. Kontroller prøvetrykket, og velg deretter ett av følgende alternativer:
  - Hvis kopien ikke er tilfredsstillende, trykker du på **Slett**. Jobben avbrytes og det skives ikke ut flere eksemplarer.
  - Hvis kopien er tilfredsstillende, trykker du på **Frigi**. Resterende antall eksemplarer skrives ut.
8. Trykk på **Hjem** for å gå tilbake til startskjermen.

## Legge til stempler

Du kan bruke Stempler-funksjonen til å legge til sidetall, merknad, dato eller sidetallprefiks på kopiene.




### Merk:


- Denne funksjonen er bare tilgjengelig på skrivere som har en valgfri produktivitetspakke installert.
- Hvis Hefteproduksjon er valgt, kan du ikke legge til stempler.


Slik legger du til stempler:


1. Trykk på **Hjem** på skriverens kontrollpanel.
2. Trykk på **Kopi**.

3. Trykk på **Stempler**.
4. Slik setter du inn sidenumre:
  - a. Velg ønsket plassering på siden, og trykk deretter på **Sidenumre**.
  - b. Angi nummeret for startsidene.
  - c. Hvis du vil tilpasse hvilke sider som skal stemplet som er valgt, trykker du på **Bruk på** og velger deretter **Alle sider** eller **Alle sider unntatt første**.
  - d. Trykk på **OK**.
5. Slik setter du inn en kommentar:
  - a. Velg ønsket plassering på siden, og trykk deretter på **Kommentar**.
  - b. Velg ønsket oppføring, og trykk deretter på **OK**.
 

 **Merk:** Hvis du vil opprette en kommentar, trykker du på redigeringsikonet for **Ikke i bruk**. Angi ønsket tekst, og trykk deretter på **OK**.
  - c. Hvis du vil tilpasse hvilke sider som skal ha kommentaren som er valgt, trykker du på **Bruk på** og velger deretter ønsket alternativ.
  - d. Trykk på **OK**.
 

 **Merk:** Hvis du vil opprette et prefiks, trykker du på redigeringsikonet for **Ikke i bruk**. Angi ønsket tekst, og trykk deretter på **OK**.
6. Slik setter du inn dato:
  - a. Velg ønsket plassering på siden, og trykk deretter på **Datostempel**.
  - b. Trykk på **Format**, og velg deretter ønsket datoformat.
  - c. Hvis du vil tilpasse hvilke sider som skal ha kommentaren som er valgt, trykker du på **Bruk på** og velger deretter ønsket alternativ.
  - d. Trykk på **OK**.
7. Slik setter du inn et **sidetallprefiks**:
  - a. Velg ønsket plassering på siden, og trykk deretter på Sidetallprefiks.
  - b. Trykk på **Prefiks**, og velg deretter ønsket oppføring. Trykk på **OK**.
 

 **Merk:** Hvis du vil opprette et prefiks, trykker du på redigeringsikonet for **Ikke i bruk**. Angi ønsket tekst, og trykk deretter på **OK**.
  - c. Trykk på **Startnummer**. Angi ønsket startnummer, og trykk deretter på **OK**.
  - d. Trykk på **Antall sifre**, og velg deretter ønsket alternativ.
  - e. Hvis du vil tilpasse hvilke sider som skal ha kommentaren som er valgt, trykker du på **Bruk på** og velger deretter ønsket alternativ.
  - f. Trykk på **OK**.
8. Hvis du vil endre tekstformateringen, trykker du på **Format og stil**. Juster innstillingene etter behov, og trykk deretter på **OK**.
9. Trykk på **OK**.
10. Du kan eventuelt fjerne alle angitte stempler ved å trykke på **Slett alle**.

 **Merk:** Ikke alle stempler er tilgjengelige i alle sideplasseringer.

## Kopiering av ID-kort

### Oversikt over kopiering av ID-kort



Du kan bruke appen Kopiering av ID-kort til å kopiere begge sider av et ID-kort eller lite dokument til én arkside. Kopier kortet ved å plassere hver side av ID-kortet i øverste venstre hjørne på glassplaten. Skriveren lagrer begge sidene av ID-kortet og skriver dem deretter ut side ved side på papiret.

Appen Kopiering av ID-kort er skjult i det opprinnelige enhetsoppsettet. Listen over funksjoner kan tilpasses, og enkelte funksjoner kan være skjulte. Se hvis du vil ha mer informasjon om hvordan du legger til og tilpasser apper.

Hvis du vil ha mer informasjon om alle appfunksjonene og tilgjengelige innstillinger, kan du se .

### Kopiere et ID-kort

Slik kopierer du et ID-kort:

1. Trykk på **Hjem** på skriverens kontrollpanel.
2. Trykk på **Tilbakestill** for å fjerne tidligere appinnstillinger.
3. Løft opp den automatiske originalmateren og legg i originalen mot øverste venstre hjørne av glassplaten.
4. Trykk på **Kopiering av ID-kort**.
5. Juster innstillingene etter behov.
6. Trykk på **Skann**.
7. Når skanningen er ferdig, løfter du opp den automatiske originalmateren. Snu originalen og legg den mot øverste venstre hjørne av glassplaten.
8. Trykk på **Skanning** for å skanne den andre siden av originalen og skrive ut kopiene.
9. Trykk på **Hjem** for å gå tilbake til startskjermen.



## E-post

### Oversikt over e-post



Du kan bruke e-postappen til å skanne bilder og inkludere dem som vedlegg i e-poster. Du kan angi filnavnet og formatet på vedlegget og inkludere en emneoverskrift og melding for e-posten.



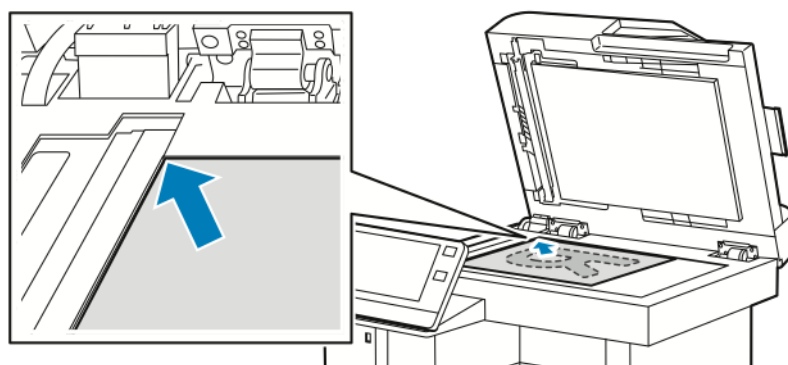
**Merk:** Før du bruker e-post, må du sette opp og konfigurere e-postfunksjonene på skriveren. Se i *System Administrator Guide (Administratorhåndbok)* på [www.xerox.com/support/VLB605\\_VLB615docs](http://www.xerox.com/support/VLB605_VLB615docs) hvis du vil ha mer informasjon.

Du kan tilpasse ulike innstillinger for individuelle e-postjobber og lagre innstillingene som forhåndsinnstillinger for fremtidige jobber. Listen over funksjoner kan tilpasses, og enkelte funksjoner kan være skjulte når appen installeres. Hvis du vil vise alle tilgjengelige funksjoner og vite mer om hvordan du tilpasser e-postappen, kan du se . Hvis du vil ha mer informasjon om alle appfunksjonene og tilgjengelige innstillinger, kan du se .

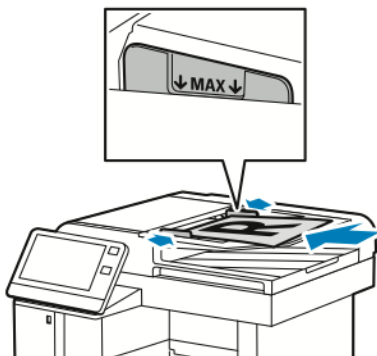
### Sende et skannet bilde i en e-post


Slik sender du et skannet bilde i en e-post:

1. Trykk på **Hjem** på skriverens kontrollpanel.
2. Trykk på **Tilbakestill** for å fjerne tidligere appinnstillinger.
3. Legg i originalene.
  - Bruk glassplaten til enkeltark og papir som ikke kan legges i tosidigmateren. Løft opp den automatiske originalmateren, og legg originalen med forsiden ned og mot øverste venstre hjørne av glassplaten.



- Bruk todismateren til enkeltark, flere ark eller tosidige originaler. Fjern eventuelle stifter og binderser fra arkene. Legg originalene med forsiden opp, slik at øverste del av arket mates inn først i den automatiske originalmateren. Juster papirstøttene slik at de er inntil originalene.



4. Trykk på **E-post**.
5. Angi mottakere:
  - Du kan bruke tastaturet på berøringsskjermen til å skrive inn e-postadresser i Til-feltet manuelt. Trykk på **Enter**.
  - Trykk på **Adressebok**-ikonet for å velge en kontakt eller gruppe fra adresseboken. Trykk på **Favoritter** eller **Kontakter**, og velg deretter en mottaker.
  - Hvis du har opprettet personlige favoritter, kan du velge en personlig favoritt ved å logge på med påloggingsinformasjon. Trykk på **Adressebok**-ikonet. Trykk på **Favoritter**, og velg deretter en personlig favoritt fra listen.  
Se [Adressebok](#) hvis du vil vite mer om hvordan du bruker adresseboken og oppretter favoritter og personlige favoritter.
6. Hvis du skanner tosidige originaler, trykker du på **2-sidig skanning** og velger et alternativ.
7. Juster innstillingene for e-post etter behov:
  - Hvis du vil lagre det skannede dokumentet med et bestemt filnavn, trykker du på filnavnet for vedlegget, skriver inn et nytt navn ved hjelp av tastaturet på berøringsskjermen og trykker deretter på **Enter**.
  - Hvis du vil lagre det skannede dokumentet i et bestemt filformat, trykker du på vedleggets filformat og velger deretter ønsket format.  
Hvis du vil lage en søkbar fil eller legge til passordbeskyttelse, velger du **Mer** fra Filformat.
  - Hvis du vil endre emnelinjen, trykker du på **Emne**, skriver inn en ny emnelinje ved hjelp av tastaturet på berøringsskjermen og trykker deretter på **Enter**.
  - Hvis du vil endre meldingsteksten for e-posten, trykker du på **Melding**, skriver inn en ny melding og trykker deretter på **OK**.  
Du finner mer informasjon om tilgjengelige funksjoner i .
8. Trykk på **Send** for å starte skanningen.
9. Hvis du skanner fra glassplaten, trykker du på **Ferdig** for å fullføre eller **Legg til side** for å skanne en side til. Trykk på **Avbryt jobb** for å avbryte en jobb.  
 **Merk:** Hvis du skanner et dokument fra originalmateren, vises ingen melding.
10. Trykk på **Hjem** for å gå tilbake til startskjermen.


## Forhåndsvisning og bygge jobber

Bruk alternativet Forhåndsvisning for å vise og kontrollere skannede bilder, eller for å bygge jobber som inneholder mer enn 50 originaler.

Hvis du bruker Forhåndsvisning til å sette sammen en jobb, deler du jobben i segmentene i 50 eller færre sider. Når alle segmentene er skannet og forhåndsvisning er gjort, blir jobben behandlet og sendt som én enkelt jobb.

 **Merk:** Se hvis Forhåndsvisning er skjult.

1. Trykk på **Hjem** på skriverens kontrollpanel.
2. Trykk på **Tilbakestill** for å fjerne tidligere appinnstillinger.
3. Legg i originalene.
  - Bruk glassplaten til enkeltark og papir som ikke kan legges i tosidigmateren. Løft opp den automatiske originalmateren, og legg i originalen med forsiden ned og mot øverste venstre hjørne av glassplaten.
  - Bruk todidigmateren til enkeltark, flere ark eller tosidige originaler. Fjern eventuelle stifter og binderser fra arkene. Legg originalene med forsiden opp, slik at øverste del av arket mates inn først i den automatiske originalmateren. Juster papirstøttene slik at de er inntil originalene.
  - Del jobber som har mer enn 50 originaler, inn i segmenter på 50 eller færre sider. Legg segment ett i tosidigmateren.

 **Merk:** Hvis du skanner flere segmenter, kan du bruke samme område for hvert segment. Skann alle segmenter med glassplaten eller skann alle segmentene med den automatiske dokumentmateren.

4. Trykk på den aktuelle appen.
5. Velg innstillinger for jobben.
6. Trykk på **Forhåndsvisning**.
7. Hvis du skanner tosidige originaler, trykker du på **2-sidig skanning** og velger et alternativ.
8. Trykk på **Forhåndsvisning** for å starte skanningen.
 

Originalene skannes, og forhåndsvisningsbilder vises på skjermen.
9. Bla gjennom og kontroller forhåndsvisningsbildene. Trykk på **Roter** for å endre visningsorienteringen. Gjør ett av følgende:
  - Fortsett å skanne originalene med samme mateområdet for å skanne flere originaler. Når skanningen er ferdig, ruller du til slutten av forhåndsvisningsbildene, og trykk deretter på **plusstegnet (+)**. Fortsett denne fremgangsmåten til du har skannet alle originalene.
  - Trykk på **Send** for å behandle jobben og sende de skannede bildene.
  - Fjern jobben ved å trykke på **X**, og deretter trykk på **slette og lukke**.
10. Trykk på **Hjem** for å gå tilbake til startskjermen.

## Skann til

### Oversikt over Skann til-funksjonen



Skann til-funksjonen har flere alternativer for skanning og lagring av et originaldokument. Hvis skriveren er koplet til et nettverk, kan du velge et bestemmelsessted for det skannede bildet på skriveren. Det er også mulig å skanne dokumenter med en fysisk tilkøpling til én enkelt datamaskin.

På denne skriveren kan du gjøre følgende:

- Skanne originaler til en e-postadresse.
- Skanne originaler til en USB Flash-stasjon.
- Skanne originaler til hjemmemappen.
- Skanne originaler til en delt nettverks plassering ved hjelp av SMB- og FTP-overføringsprotokollene.

Du kan legge til bestemmelsessteder for skanning og e-postadresser i enhetens adressebok og konfigurere dem som favoritter og personlige favoritter. Se [Adressebok](#) for mer informasjon om å bruke adresseboken og å opprette favoritter og personlige favoritter.

Du kan tilpasse ulike innstillinger for individuelle Skann til-jobber og deretter lagre dem som forhåndsinnstillinger for fremtidige jobber. Listen over funksjoner kan tilpasses, og enkelte funksjoner kan være skjulte når appen installeres. Hvis du vil vise alle tilgjengelige funksjoner og vite mer om hvordan du tilpasser appen Skann til, kan du se .

Hvis du vil ha mer informasjon om alle appfunksjonene og tilgjengelige innstillinger, kan du se .

### Skanne til en e-postadresse

Før du kan skanne direkte til en e-postadresse, må du konfigurere skriveren med informasjon om e-postserveren. Se i *System Administrator Guide (Administratorhåndbok)* på [www.xerox.com/support/VLB605\\_VLB615docs](http://www.xerox.com/support/VLB605_VLB615docs) hvis du vil ha mer informasjon.

Slik skanner du et bilde og sender det til en e-postadresse:

1. Legg originalen på glassplaten eller i tosidigmateren.
2. Trykk på **Hjem** på kontrollpanelet.
3. Trykk på **Skann til**.
4. Angi mottakere:
  - Trykk på **E-post** og skriv deretter inn en e-postadresse for å angi e-postadressen manuelt. Trykk på **Enter**.
  - Trykk på **Adressebok**-ikonet for å velge en kontakt eller gruppe fra adresseboken. Trykk på **Favoritter** eller **Kontakter**, og velg deretter en mottaker.
  - Hvis du har opprettet personlige favoritter, kan du velge en personlig favoritt ved å logge på med påloggingsinformasjon. Trykk på **Adressebok**-ikonet. Trykk på **Favoritter** og velg deretter en personlig favoritt fra listen.  
Se [Adressebok](#) for mer informasjon om å bruke adresseboken og å opprette favoritter og personlige favoritter.
5. Hvis du vil lagre det skannede dokumentet med et bestemt filnavn, trykker du på filnavnet for vedlegget og skriver deretter inn et nytt navn ved hjelp av tastaturet på berørings skjermen. Trykk på **Enter**.

6. Hvis du vil lagre det skannede dokumentet i et bestemt filmformat, trykker du på vedleggets filformat og velger deretter ønsket format.



**Merk:** Systemadministratoren kan aktivere funksjonen Søkbar slik at det er mulig å gjøre skannede dokumenter søkbare.

7. Juster skannealternativene etter behov.
8. Hvis du vil endre emnelinjen, trykker du på **Emne** i E-postfunksjoner og skriver inn en ny emnelinje ved hjelp av tastaturet på berøringsskjermen. Trykk på **Enter**.
9. Hvis du vil endre meldingsteksten for e-posten, trykker du på **Melding** i E-postfunksjoner og skriver inn en ny melding. Trykk på **OK**.
10. Trykk på **Skann** for å starte skanningen.
11. Hvis du skanner fra glassplaten, trykker du på **Ferdig** for å fullføre eller **Legg til side** for å skanne en side til.



**Merk:** Hvis du skanner et dokument fra originalmateren, vises ingen melding.

12. Trykk på **Hjem** for å gå tilbake til startskjermen.

## Skanne til hjemmekatalogen for en bruker

Med Skann til hjem kan du skanne dokumenter som er lagret i en hjemmekatalog på en ekstern server. Hjemmekatalogen er forskjellig for hver godkjente bruker. Katalogbanen opprettes via LDAP.

### Før du starter

For å skanne til hjemmemappen som er definert i en LDAP-katalog, må du først sørge for at hjemmemappeplasseringene er definert for hver bruker.

Hvis du vil skanne til en delt mappe i nettverket, oppretter du en delt mappe med lese- og skrivetilgang i nettverket.

### Skanne til en hjemmemappe




**Merk:** Hvis LDAP-nettverksgodkjenning er konfigurert, vises Hjem-knappen som et alternativ i vinduet Skann til.

1. Legg originalen på glassplaten eller i tosidigmateren.
2. Trykk på **Hjem** på skriverens kontrollpanel.
3. Logg på skriveren ved å trykke på **Logg inn**.
4. Skriv inn brukernavnet ditt, og trykk deretter på **Neste**.
5. Skriv inn passordet ditt, og trykk på **OK**.
6. Velg et alternativ for å skanne til en hjemmemappe:
  - Trykk på **Skann til**. Trykk på **Hjem** i vinduet Skann til.
  - Trykk på **Min mappe**.
7. Hvis du vil lagre det skannede dokumentet med et bestemt filnavn, trykker du på filnavnet for vedlegget, skriver inn et nytt navn ved hjelp av tastaturet på skjermen, og trykker på **Enter**.
8. Hvis du vil lagre det skannede dokumentet i et bestemt filmformat, trykker du på vedleggets filformat og velger deretter ønsket format.
9. Juster skannealternativene etter behov.

10. Trykk på **Skann** for å skanne.

Hvis du skanner fra glassplaten, trykker du på **Ferdig** for å fullføre eller **Legg til side** for å skanne en side til.

 **Merk:** Hvis du skanner et dokument fra originalmateren, vises ingen melding.

11. Trykk på **Hjem** for å gå tilbake til startskjermen.

## Skanne til en USB Flash-stasjon


Du kan skanne et dokument og lagre filen på en USB Flash-stasjon. Funksjonen Skann til USB oppretter skannefiler i filformatene **JPG, PDF, PDF (A), XPS** og **TIF**.

 **Merk:**


- Hvis enheten er i Strømsparing-modus, trykker du på **Strøm/Aktiver** før du skanner til USB.
- Det er kun USB Flash-stasjoner formatert med vanlig FAT32-filsystem som støttes.


Slik skanner du til en USB Flash-stasjon:

1. Legg originalen på glassplaten eller i tosidigmateren.
2. Trykk på **Hjem** på skriverens kontrollpanel.
3. Sett inn USB Flash-stasjonen i USB-minneporten foran på skriveren.
4. Trykk på **Skann til USB** i vinduet USB-stasjon registrert.

 **Merk:** Hvis USB-skanning ikke vises, aktiverer du funksjonen eller kontakter systemadministratoren.

5. Hvis du vil lagre den skannede filen i en bestemt mappe på USB Flash-stasjonen, navigerer du til mappen du vil lagre filen i, og trykker på **OK**.
6. Hvis du vil lagre det skannede dokumentet med et bestemt filnavn, trykker du på filnavnet for vedlegget og skriver deretter inn et nytt navn ved hjelp av tastaturet på berøringsskjermen. Trykk på **Enter**.
7. Hvis du vil lagre det skannede dokumentet i et bestemt filmformat, trykker du på vedleggets filformat og velger deretter ønsket format.
8. Juster skannefunksjonen etter behov.
9. Trykk på **Skann** for å skanne.  
Skriveren skanner bildene til den angitte mappen.
10. Hvis du skanner fra glassplaten, trykker du på **Ferdig** for å fullføre eller **Legg til side** for å skanne en side til.

 **Merk:** Hvis du skanner et dokument fra originalmateren, vises ingen melding.

 **Forsiktig:** Ikke ta ut USB Flash-stasjonen mens enheten skanner og behandler jobben. Hvis du tar ut Flash-stasjonen før filoverføringen er fullført, vil filen bli ubrukelig og andre filer på stasjonen kan bli skadet.

11. Trykk på **Hjem** for å gå tilbake til startskjermen.

## Skanne til skrivebordet

Før du starter:

- Før du skanner, må du forsikre deg om at datamaskinen og skriveren er koplet til en stikkontakt, slått på og koplet til et aktivt nettverk.
- Kontroller at du har riktig skriverdriver installert på datamaskinen. Se hvis du vil ha mer informasjon.
- Kontroller at skriveren er installert ved hjelp av WSD på datamaskinen. Se hvis du vil ha mer informasjon.
- Kontroller at WSD er aktivert på skriveren. Aktiver funksjonen eller kontakt systemadministratoren.

Slik bruker du funksjonen Skann til skrivebord:

1. Legg originalen på glassplaten eller i tosidigmateren.
2. Trykk på **Hjem** på skriverens kontrollpanel.
3. Trykk på **Skann til skrivebord**.
4. Trykk på datamaskinens adresse for å velge et bestemmelsessted.
5. Trykk på **Skann** for å skanne.

Programmet Windows Faksing og skanning åpnes på skrivebordet på datamaskinen. Bildefilen av skanningen lagres i mappen Skannede dokumenter.

6. Hvis du skanner fra glassplaten, trykker du på **Ferdig** for å fullføre eller **Legg til side** for å skanne en side til.



**Merk:** Hvis du skanner et dokument fra originalmateren, vises ingen melding.

7. Trykk på **Hjem** for å gå tilbake til startskjermen.

## Skanne til en FTP- eller SFTP-server

Slik skanner du et bilde og sender det til en FTP- eller SFTP-server:

1. Legg originalen på glassplaten eller i tosidigmateren.
2. Trykk på **Hjem** på kontrollpanelet.
3. Trykk på **Skann til**.
4. Trykk på **FTP** eller **SFTP**, og skriv deretter inn serveradressen.
5. Skriv inn gyldig brukernavn og passord hvis du får spørsmål om det, og trykk deretter på **Enter**.
6. Velg en bestemmelsesmappe for det skannede dokumentet, og trykk på **OK**.
7. Hvis du vil lagre det skannede dokumentet med et bestemt filnavn, trykker du på filnavnet for vedlegget. Skriv inn det nye navnet med tastaturet på berøringsskjermen, og trykk deretter på **Enter**.
8. Hvis du vil lagre det skannede dokumentet i et bestemt filmformat, trykker du på vedleggets filformat og velger deretter ønsket format.
9. Juster skannealternativene etter behov.
10. Trykk på **Skann** for å starte skanningen.  
Skriveren skanner bildene til den angitte mappen.
11. Hvis du skanner fra glassplaten, trykker du på **Ferdig** for å fullføre eller **Legg til side** for å skanne en side til.



**Merk:** Hvis du skanner et dokument fra originalmateren, vises ingen melding.

12. Trykk på **Hjem** for å gå tilbake til startskjermen.

## Skanne til en delt mappe på en nettverkstilkoplet datamaskin

Før du bruker skriveren som skanner i et nettverk, gjør du følgende:

- Opprette en delt mappe på datamaskinens harddisk.
- Åpne Embedded Web Server og opprett deretter en adresse som peker skanneren til datamaskinen.

### Dele en mappe på en Windows-datamaskin

1. Åpne opp Windows Explorer.
2. Høyreklikk på mappen du vil dele, og velg **Egenskaper**.
3. Klikk på kategorien **Deling** og så på **Avansert deling**.
4. Velg **Del denne mappen**.
5. Klikk på **Tillatelser**.
6. Velg gruppen **Alle**, og kontroller deretter at alle tillatelser er aktivert.
7. Klikk på **OK**.



**Merk:** Husk navnet på den delte ressursen for senere bruk.

8. Klikk på **OK** igjen.
9. Klikk på **Lukk**.

### Dele en mappe i Macintosh OS X versjon 10.7 og senere versjoner

1. Klikk **Systemvalg** på Apple-menyen.
2. Velg **Deling** på menyen Internett og trådløst.
3. Velg **Fildeling** på Tjeneste-menyen.
4. Klikk på **plusstegnet (+)** under Delte mapper.
5. Gå til mappen du vil dele over nettverket, og klikk på **Legg til**.
6. Velg en mappe for å endre tilgangsrettigheter for mappen. Gruppene aktiveres.
7. Klikk på **Alle** i brukerlisten, og bruk piltastene til å velge **Lese og skrive**.
8. Klikk på **Alternativer**.
9. Velg **Dele filer og mapper ved hjelp av SMB** for å dele mappen.
10. Velg **På** ved siden av brukernavnet til individuelle brukere du vil dele mappen med.
11. Klikk på **Ferdig**.
12. Lukk Systemvalg-vinduet.




**Merk:** Når du åpner en delt mappe, vil Finder åpne et Delt mappe-felt for mappen og eventuelle underkategorier.



## Legge til en SMB-mappe som en oppføring i adresseboken fra Embedded Web Server.

1. Åpne en nettleser på datamaskinen. Skriv inn skriverens IP-adresse i adresselinjen, og trykk deretter på **ENTER** eller **RETUR**.

 **Merk:** Hvis du ikke vet skriverens IP-adresse, kan du se .

2. Klikk på **Adressebok**, og klikk deretter på **Legg til kontakt**.
3. Klikk på **plusstegnet (+)** for Nettverk (SMB), og angi deretter følgende informasjon:
  - **Brukernavn:** Angi navnet slik du vil at det skal vises i adresseboken.
  - **Type:** Velg nettverkstilkoplingstypen.
  - **IP-adresse: Port / Vertsnavn: Port** eller **IPv6-adresse/prefiks: Port:** Alternativet som er valgt for Type, avgjør hvilket alternativ som vises i dette feltet. Angi skriverens IP-adresse og deretter standard portnummer.
  - **Delt ressurs:** Angi et navn for katalogen eller mappen. Hvis du for eksempel vil lagre skannede filer i en delt mappe som heter *skanning*, skriver du inn *skanning*.
  - **Dokumentbane:** Angi banen til mappen på SMB-serveren. Hvis du for eksempel vil at de skannede filene skal lagres i en mappe som heter fargeskanning og ligger i skanning-mappen, skriver du inn *fargeskanning*.
  - **Påloggingsnavn:** Angi brukernavnet for datamaskinen.
  - **Passord:** Angi påloggingspassordet for datamaskinen.
  - **Skriv inn passord på nytt:** Angi påloggingspassordet en gang til.
4. Lagre nettverksinformasjonen ved å trykke på **OK**.
5. Lagre kontakten ved å trykke på **OK**.

## Legge til en mappe som en oppføring i adresseboken ved hjelp av kontrollpanelet

1. Trykk på **Hjem** på skriverens kontrollpanel.
2. Trykk på **Adressebok**.
3. Trykk på **plusstegnet (+)**, og velg deretter **Legg til kontakt**.
4. Angi navnet slik du vil det skal vises i adresseboken.
5. Trykk på **Legg til (SMB)**, og gå deretter til ønsket mappe.

 **Merk:** Påloggingsinformasjon er obligatorisk for datamaskiner i sikrede nettverk.

6. Lagre endringene ved å trykke på **OK**.

## Skanne til en delt mappe på en nettverkstilkoplet datamaskin

1. Legg originalen på glassplaten eller i tosidigmateren.
2. Trykk på **Hjem** på skriverens kontrollpanel.
3. Trykk på **Skann til**.
4. Trykk på **Kontakter**.
5. Velg ønsket delt mappe i Kontakter-listen.
6. Hvis du vil lagre det skannede dokumentet med et bestemt filnavn, trykker du på filnavnet for vedlegget, skriver inn et nytt navn ved hjelp av tastaturet på skjermen, og trykker på **Enter**.
7. Hvis du vil lagre det skannede dokumentet i et bestemt filmformat, trykker du på vedleggets filformat og velger deretter ønsket format.

8. Juster skannealternativene etter behov.
9. Trykk på **Skann** for å skanne.
10. Hvis du skanner fra glassplaten, trykker du på **Ferdig** for å fullføre eller **Legg til side** for å skanne en side til.



**Merk:** Hvis du skanner et dokument fra originalmateren, vises ingen melding.

11. Trykk på **Hjem** for å gå tilbake til startskjermen.

## Skanne bilder til et program på en tilkopleddatamaskin

Du kan importere bilder direkte fra skanneren til en mappe på datamaskinen. Med en Macintosh®-maskin og med enkelte Windows®-programmer kan du importere bilder direkte inn i et program.

### Sende et skannet bilde til et program



**Merk:** Noen Windows-programmer, for eksempel Microsoft Office 2007 og nyere, støtter ikke denne funksjonen.

1. Legg originalen på glassplaten eller i tosidigmateren.
2. Åpne programmet som du vil skanne bildet til på datamaskinen.
3. Velg menyvalget i det aktuelle programmet som setter inn et bilde.
4. Velg ett av følgende på menyen Papirkilde i Windows eller Skann fra-menyen på en ®-maskin:
  - Velg **Planskanner** for å bruke glassplaten.
  - Velg **Originalmater** for å bruke originalmateren.
5. Angi innstillinger etter behov i skannedriveren.
6. Trykk på **Skann** for å skanne.

Skriveren skanner dokumentet og plasserer bildet i programmet.

### Skanne med Windows Web Services på enhetsapper

Før du starter:

- Kontroller at skriveren er installert ved hjelp av WSD på datamaskinen, og at den er tilgjengelig for bruk på nettverket. Se hvis du vil ha mer informasjon.
  - Kontroller at WSD er aktivert på skriveren. Se i *System Administrator Guide (Administratorhåndbok)* på [www.xerox.com/support/VLB605\\_VLB615docs](http://www.xerox.com/support/VLB605_VLB615docs) hvis du vil ha mer informasjon.
1. Legg originalen på glassplaten eller i tosidigmateren.
  2. Velg **Windows Faksing og skanning** på datamaskinen, og klikk deretter på **Kjør**.
  3. Klikk på **Ny skanning**.
  4. Klikk på **Endre** for å velge enheten. Velg enheten fra listen.
  5. Klikk på **Profil**-listen i Ny skanning-vinduet. Velg et alternativ avhengig av hvilke dokumenttype du skal skanne.
    - Velg **Dokumenter** for tekstbaserte dokumenter eller dokumenter med strektegninger.
    - Velg **Foto** for dokumenter med grafikk eller fotografier.

Standardinnstillingene for skanning av dokument eller foto vises automatisk.

6. Juster skannealternativene etter behov.

7. Klikk på **Forhåndsvisning** for å vise hvordan dokumentene blir når de skannes.
8. Klikk på **Skann** for å skanne originalene.

Det skannede bildet blir lagret i undermappen *Skannede dokumenter* under standardmappen *Dokumenter*.

9. Du kan automatisk videresende skannede bilder til en e-postadresse eller en nettverksmappe. Klikk på **Verktøy**, og klikk deretter på **Skanneruting** for å velge et alternativ for videresending. Velg foretrukket alternativ, angi bestemmelsessted og klikk deretter på **Lagre**.

De skannede bildene videresendes til det angitte bestemmelsesstedet.

## Skanne til en lokal datamaskin ved hjelp av en USB-tilkøpling

Du kan importere bilder fra skanneren til en mappe på datamaskinen ved hjelp av en USB-tilkøpling og programvare for skanning.

Når du vil skanne originaler til datamaskinen ved hjelp av en USB-tilkøpling, kontrollerer du at systemet oppfyller følgende krav:

- Datamaskinen er koplet til skriveren med en USB A- eller USB B-kabel.
- Et egnet skanneprogram er installert på datamaskinen.
- Egnede skannerdrivere er installert på datamaskinen:
  - TWAIN/WIA for Windows-brukere
  - ICA for Macintosh-brukere
- Et kompatibelt operativsystem er installert. Følgende operativsystemer støttes:
  - Windows 7 eller senere
  - Mac OS 10.8.x eller senere



**Merk:** Kontakt systemadministrator hvis du vil ha mer informasjon om hvordan disse kravene oppfylles.

Slik skanner du et dokument til datamaskinen ved hjelp av en USB-tilkøpling:

1. Legg originalen på glassplaten eller i tosidigmateren.
2. Åpne programmet der du vil skanne bildet på datamaskinen.
3. Kontroller at skriveren er angitt som aktiv skanneenhet i programmet. Du skanner så bildet ved å velge det aktuelle menyelementet for å starte en ny skanning.
4. Velg et alternativ på menyen for skannekilde.
  - Velg **Planskanner** for å bruke glassplaten.
  - Velg **Originalmater** for å bruke tosidigmateren.
5. Velg andre innstillinger etter behov i skannedriveren.
6. Velg **Forhåndsvisning** for å forhåndsvisne dokumentet eller for å velge et område som skal skannes.

Skriveren skanner en forhåndsvisning av bildet.



**Merk:** Forhåndsvisningsfunksjonen er bare tilgjengelig for originaler som legges på glassplaten.

7. Hvis du vil endre størrelsen på rammen, velger du hjørnepunktene og flytter dem.
8. I de fleste skanneprogrammer klikker du på **Skann** for å starte skanningen.

Skriveren skanner originalen og lagrer bildene på den plasseringen som er angitt i programvaren.



**Merk:** Ulike programmer har ulike standardinnstillinger for utskrift. Hvis du vil ha mer informasjon, kan du se dokumentasjonen som fulgte med programmet.

## Forhåndsvisning og bygge jobber

Bruk alternativet Forhåndsvisning for å vise og kontrollere skannede bilder, eller for å bygge jobber som inneholder mer enn 50 originaler.

Hvis du bruker Forhåndsvisning til å sette sammen en jobb, deler du jobben i segmentene i 50 eller færre sider. Når alle segmentene er skannet og forhåndsvisning er gjort, blir jobben behandlet og sendt som én enkelt jobb.



**Merk:** Se hvis Forhåndsvisning er skjult.

1. Trykk på **Hjem** på skriverens kontrollpanel.
2. Trykk på **Tilbakestill** for å fjerne tidligere appinnstillinger.
3. Legg i originalene.
  - Bruk glassplaten til enkeltark og papir som ikke kan legges i tosidigmateren. Løft opp den automatiske originalmateren, og legg i originalen med forsiden ned og mot øverste venstre hjørne av glassplaten.
  - Bruk tosidigmateren til enkeltark, flere ark eller tosidige originaler. Fjern eventuelle stifter og binderser fra arkene. Legg originalene med forsiden opp, slik at øverste del av arket mates inn først i den automatiske originalmateren. Juster papirstøttene slik at de er inntil originalene.
  - Del jobber som har mer enn 50 originaler, inn i segmenter på 50 eller færre sider. Legg segment ett i tosidigmateren.



**Merk:** Hvis du skanner flere segmenter, kan du bruke samme område for hvert segment. Skann alle segmenter med glassplaten eller skann alle segmentene med den automatiske dokumentmateren.

4. Trykk på den aktuelle appen.
5. Velg innstillinger for jobben.
6. Trykk på **Forhåndsvisning**.
7. Hvis du skanner tosidige originaler, trykker du på **2-sidig skanning** og velger et alternativ.
8. Trykk på **Forhåndsvisning** for å starte skanningen.

Originalene skannes, og forhåndsvisningsbilder vises på skjermen.
9. Bla gjennom og kontroller forhåndsvisningsbildene. Trykk på **Roter** for å endre visningsorienteringen. Gjør ett av følgende:
  - Fortsett å skanne originalene med samme mateområdet for å skanne flere originaler. Når skanningen er ferdig, ruller du til slutten av forhåndsvisningsbildene, og trykk deretter på **plusstegnet (+)**. Fortsett denne fremgangsmåten til du har skannet alle originalene.
  - Trykk på **Send** for å behandle jobben og sende de skannede bildene.
  - Fjern jobben ved å trykke på **X**, og deretter trykk på **slette og lukke**.
10. Trykk på **Hjem** for å gå tilbake til startskjermen.

## Fakse

### Oversikt over faksing




Når du sender en faks fra skriverens kontrollpanel, blir dokumentet skannet og sendt til en faksmaskin via en dedikert telefonlinje. Du kan bruke faksfunksjonen til å fakse dokumenter til et faksnummer, en enkelt kontakt eller en gruppe med kontakter.

Du kan også bruke faksfunksjonen til å gjøre følgende:

- Utsette sendingen av faksjobben i opptil 24 timer.
- Sende en faks fra datamaskinen.
- Videre sende fakser til en e-postadresse.
- Skrive ut fakser fra en sikker mappe.

Faksfunksjonen fungerer best med en analog telefonlinje. VOIP (Voice-Over Internet Protocol) som FIOS og DSL, støttes ikke. Før du bruker faksfunksjonen, må du konfigurere faksinnstillingene slik at de er kompatible med det lokale telefonnettet og lokale forskrifter. Faksinnstillinger inneholder alternative funksjoner du kan bruke for å konfigurere skriveren for faksing.

 **Merk:** Ikke alle alternativer som er oppført, støttes av alle skrivere. Enkelte alternativer gjelder bare for visse skrivermodeller, konfigurasjoner, operativsystemer eller skriverdrivertyper.

Se i *System Administrator Guide (Administratorhåndbok)* på [www.xerox.com/support/VLB605\\_VLB615docs](http://www.xerox.com/support/VLB605_VLB615docs) hvis du vil ha mer informasjon.

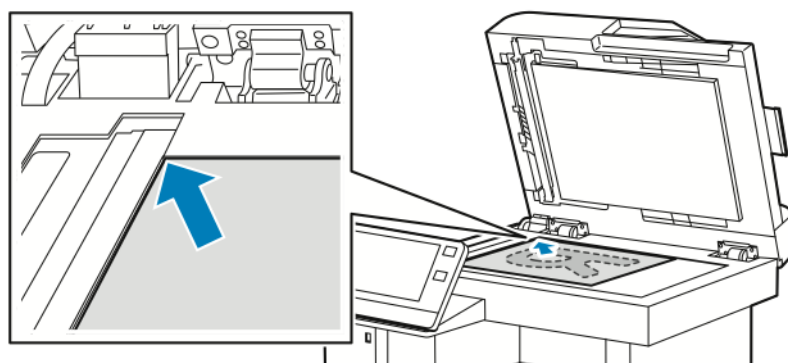
Du kan tilpasse ulike innstillinger for individuelle faksjobber og lagre innstillingene som forhåndsinnstillinger for fremtidige jobber. Listen over funksjoner kan tilpasses, og enkelte funksjoner kan være skjulte når appen installeres. Hvis du vil vise alle tilgjengelige funksjoner og vite mer om hvordan du tilpasser faksappen, kan du se .

Hvis du vil ha mer informasjon om alle appfunksjonene og tilgjengelige innstillinger, kan du se .

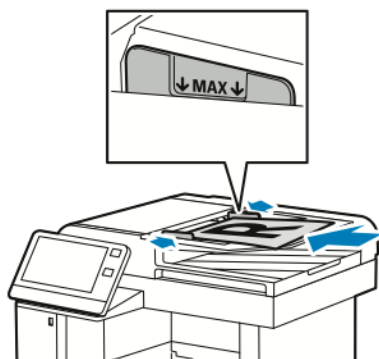
## Sende en faks

Slik sender du en faks:

1. Trykk på **Hjem** på skriverens kontrollpanel.
2. Trykk på **Tilbakestill** for å tilbakestille tidligere appinnstillinger.
3. Legg i originalene.
  - Bruk glassplaten til enkeltark og papir som ikke kan legges i tosidigmateren. Løft opp originalmateren, og legg i originalen med forsiden ned og mot øverste venstre hjørne av glassplaten.



- Bruk todismateren til enkeltark, flere ark eller tosidige originaler. Fjern eventuelle stifter og binderser fra arkene. Legg originalene med forsiden opp slik at øverste del av arket mates inn først i originalmateren. Juster papirstøttene slik at de er inntil originalene.



4. Trykk på **Faks**.

5. Angi mottakere:

- Bruk tastaturet på berøringsskjermen til å angi mottakerens faksnummer manuelt, og trykk deretter på **Enter**.



**Merk:** Du kan sette inn en pause ved å trykke på **Spesialtegn**-ikonet og deretter trykke på **Oppringingspause**. Hvis du vil angi lengre pauser, trykker du på **Oppringingspause** flere ganger.

- Trykk på **Adressebok**-ikonet for å velge en kontakt eller gruppe fra adresseboken. Trykk på **Favoritter** eller **Kontakter**, og velg deretter en mottaker.
- Hvis du har opprettet personlige favoritter, kan du velge en personlig favoritt ved å logge på med påloggingsinformasjon. Trykk på **Adressebok**-ikonet. Trykk på **Favoritter** og velg deretter en personlig favoritt fra listen.

Se [Adressebok](#) for mer informasjon om å bruke adresseboken og å opprette favoritter og personlige favoritter.

6. Hvis du skanner tosidige originaler, trykker du på **2-sidig skanning** og velger et alternativ.

7. Juster faksinnstillingene etter behov.

Du finner mer informasjon om tilgjengelige funksjoner i .

8. Trykk på **Send**.

9. Hvis du skanner fra glassplaten, gjør du ett av følgende når du får beskjed om det:

- Hvis du vil fullføre jobben og gå tilbake til faksappen, trykker du på **Ferdig**.
- Hvis du vil skanne en side til, legger du en ny original på glassplaten og trykker på **Legg til side**.
- Hvis du vil slette skanningen og gå tilbake til faksappen, trykker du på **Avbryt** og deretter på **Slett**.



**Merk:** Hvis du skanner et dokument fra originalmateren, vises ingen melding.

10. Trykk på **Hjem** for å gå tilbake til startskjermen.

# Arbeidsflyter for faksing

## Sende en utsatt faks

Du kan stille inn når faksjobben skal sendes fra skriveren. Du kan utsette sendingen av faksjobben i opptil 24 timer.



**Merk:** Kontroller at skriveren er stilt inn på riktig tid før du bruker denne funksjonen. Se i *System Administrator Guide (Administratorhåndbok)* på [www.xerox.com/support/VLB605\\_VLB615docs](http://www.xerox.com/support/VLB605_VLB615docs) hvis du vil ha mer informasjon.

Slik angir du tidspunktet for sending av faksen:

1. Trykk på **Hjem** på skriverens kontrollpanel.
2. Trykk på **Faks**.
3. Du kan bruke tastaturet på berøringsskjermen til å legge til faksnummeret til en mottaker. Du kan også legge til en kontakt fra adresseboken ved å trykke på **Adressebok**-ikonet.
4. Legg originalene i skriveren og juster innstillingene etter behov. Se hvis du vil ha mer informasjon.
5. Trykk på **Utsatt sending**.
6. Trykk på **Bestemt tidspunkt**, angi ønsket tidspunkt og trykk på **OK**.
7. Trykk på **Send**. Faksen blir skannet og lagret og sendes deretter på det angitte tidspunktet.
8. Hvis du skanner fra glassplaten, gjør du ett av følgende når du får beskjed om det:
  - Hvis du vil fullføre jobben og gå tilbake til faksappen, trykker du på **Ferdig**.
  - Hvis du vil skanne en side til, legger du en ny original på glassplaten og trykker på **Legg til side**.
  - Hvis du vil slette skanningen og gå tilbake til faksappen, trykker du på **Avbryt** og deretter **Slett**.



**Merk:** Hvis du skanner et dokument fra originalmateren, vises ingen melding.

9. Trykk på **Hjem** for å gå tilbake til startskjermen.

## Sende en forside med en faks

Du kan sende en faksforside sammen med faksen. Faksforsiden inneholder informasjon om mottaker tatt fra faksadresseboken, og informasjon om avsender tatt fra firmanavn-feltet i fakslinjeinnstillingene.

Slik sender du en forside sammen med faksen:

1. Trykk på **Hjem** og deretter på **Faks** på skriverens kontrollpanel.
2. Legg til navn på faksmottakere, og juster faksinnstillinger etter behov. Se hvis du vil ha mer informasjon.
3. Trykk på **Forside**.
4. Trykk på **Legg til forside**.
5. Legg til forhåndsdefinerte merknader i Fra- eller Til-feltene ved å trykke på **Tom merknad** og deretter velge fra listen med forhåndsdefinerte merknader.



**Merk:** Hvis det ikke er lagt til forhåndsdefinerte merknader, er listen ikke tilgjengelig. Se hvis du vil vite hvordan du fyller listen med forhåndsdefinerte merknader.

6. Trykk på **OK**.

## Legge til forhåndsdefinerte merknader

Slik legger du inn en forhåndsdefinert merknad:

1. Trykk på **Hjem** på skriverens kontrollpanel.
2. Trykk på **Enhet** → **Apper** → **Faks**.
3. Trykk på **Forsidekommentarer**.
4. Velg **Ikke i bruk**.
5. Angi ønsket tekst, og trykk deretter på **OK**.
6. Trykk på **Hjem** for å gå tilbake til startskjermen.

## Videresende en faks til en e-postadresse

Du kan konfigurere enheten til å videresende fakser til en e-postadresse. Du kan angi hvilken type fakser som skal videresendes, for eksempel mottatte fakser, sendte fakser eller sendte og mottatte fakser. Du kan angi opptil fem adresser som videresendingsadresser.

 **Merk:** Følgende funksjoner må være konfigurert før du kan videresende en faks til en e-postadresse.


- E-posttjenesten er tilgjengelig.
- SMTP-serveren er identifisert i Enhetsapp-programvaren.
- Standard Fra-adresse er identifisert i Enhetsapp-programvaren.
- Funksjonen Videresend faks er aktivert.

SMTP-serveren og maskinens e-postadresse kan konfigureres ved hjelp av Embedded Web Server eller Tilkopling-alternativet på kontrollpanelet.


Se i *System Administrator Guide (Administratorhåndbok)* på [www.xerox.com/support/VLB605\\_VLB615docs](http://www.xerox.com/support/VLB605_VLB615docs) hvis du vil vite mer om konfigurering videresending av faks.

Slik videresender du en faks til en e-postadresse:

1. Trykk på **Hjem** på skriverens kontrollpanel.
2. Logg på som administrator.

 **Merk:** Se i *System Administrator Guide (Administratorhåndbok)* på [www.xerox.com/support/VLB605\\_VLB615docs](http://www.xerox.com/support/VLB605_VLB615docs) hvis du vil ha informasjon om hvordan du logger på som systemadministrator.

3. Trykk på **Enhet** → **Apper** → **Faks**.
4. Trykk på **Videresend faks** → **Videresend faks**.
5. Velg **Av**, **Bare mottak**, **Bare send** eller **Send og motta**.
6. Trykk på **Legg til e-post**. Bruk tastaturet på berøringsskjermen til å angi en e-postadresse eller velg en kontakt fra adresseboken.
7. Legg til en emnelinje ved å trykke på **Emne**, skrive inn ønsket tekst og deretter trykke på **OK**.
8. Legg til et filnavn for vedlegg ved å trykke på **Vedlegg**, og deretter angi et filnavn.
9. Du kan endre filformatet for vedlegg ved å trykke på gjeldende format og deretter velge et nytt format.

 **Merk:** Standard filformat er **PDF**.

10. Du lagrer innstillingene ved å trykke på **OK**.
11. Trykk på **Hjem** for at de nye innstillingene skal tre i kraft. Trykk på **Start på nytt nå** når meldingen vises.



## Skrive ut en sikret faks

Når alternativet Sikret faksmottak er aktivert, blir alle fakser som enheten mottar, holdt tilbake i jobblisten til du skriver inn et passord. Når du har angitt passordet, blir faksene frigitt og skrevet ut.



**Merk:** Du må kontrollere at funksjonen Sikret faksmottak er aktivert før du kan motta en sikret faks. Se i *System Administrator Guide (Administratorhåndbok)* på [www.xerox.com/support/VLB605\\_VLB615docs](http://www.xerox.com/support/VLB605_VLB615docs) hvis du vil ha mer informasjon.

Slik skriver du ut en sikret faks:

1. Trykk på **Hjem** og deretter på **Jobber** på skriverens kontrollpanel.
2. Trykk på **Personlige og sikre jobber**.
3. Trykk på den private mappen som er tilordnet deg.
4. Skriv inn passordet, og trykk på **OK**.
5. Velg en jobb som skal skrives ut, eller trykk på **Skriv ut alle**.
6. Trykk på **Hjem** for å gå tilbake til startskjermen.

## Sende en faks manuelt

Du kan bruke funksjonen Manuell sending til å aktivere høyttaleren på faksmodemet midlertidig. Denne funksjonen er nyttig når du skal sende faks til utlandet, eller når du bruker et telefonsystem som krever at du venter til du hører et bestemt lydsignal.

Slik sender du en faks manuelt:

1. Trykk på **Hjem** og deretter på **Faks** på skriverens kontrollpanel.
2. Trykk på **Manuell sending**.



**Merk:** Hvis du vil vise menyen uten å angi et faksnummer, trykker du på **Faks** øverst på skjermen.

3. Juster faksinnstillingene etter behov.
4. Trykk på **Ring opp**, og skriv deretter inn faksnummeret på tastaturet på berøringsskjermen.
5. Trykk på **Skann** for å sende faksen.
6. Hvis du skanner fra glassplaten, gjør du ett av følgende når du får beskjed om det:
  - Hvis du vil fullføre jobben og gå tilbake til faksappen, trykker du på **Ferdig**.
  - Hvis du vil skanne en side til, legger du en ny original på glassplaten og trykker på **Legg til side**.
  - Hvis du vil slette skanningen og gå tilbake til faksappen, trykker du på **Avbryt** og deretter på **Slett**.



**Merk:** Hvis du skanner et dokument fra originalmateren, vises ingen melding.

7. Trykk på **Hjem** for å gå tilbake til startskjermen.

## Hente fra en ekstern faksmaskin

Fakshenting tillater henting av en faks som er lagret på en annen faksmaskin som støtter fakshenting.



**Merk:** Denne funksjonen er skjult når faksappen er installert. Se hvis du vil ha mer informasjon.

Slik henter du fra en ekstern faksmaskin:

1. Trykk på **Hjem** og deretter på **Faks** på skriverens kontrollpanel.
2. Trykk på **Henting**.



**Merk:** Hvis du vil vise menyen uten å angi et faksnummer, trykker du på **Faks** øverst på skjermen.

3. Angi faksnummeret til faksmaskinen du vil hente fra.
  - Trykk på **Skriv inn et faksnummer** for å angi et faksnummer manuelt.
  - Legg til et nummer fra faksadresseboken ved å trykke på **Adressebok**-ikonet.
4. Trykk på **Hent** for å starte henteprosessen.
5. Trykk på **Hjem** for å gå tilbake til startskjermen.

## Sende en faks fra datamaskinen

Du kan sende en faks til skriveren fra et program på datamaskinen.

### Sende en faks fra et Windows-program

Du kan sende faks fra Windows-programmer ved hjelp av skriverdriveren. I faksvinduet kan du angi mottakere, opprette en forside med merknader og angi alternativer. Du kan sende en sendekvitting, angi overføringshastighet, oppløsning, sendetidspunkt og oppringingsalternativer.

Slik sender du faks fra Windows-programmer:

1. Åpne dialogboksen **Skriv ut med ønsket dokument eller bilde** åpent i programmet. I de fleste programmer klikker du på **Fil** → **Skriv ut** eller trykker på **CTRL+P**.
2. Velg ønsket skriver. Klikk på **Skriveregenskaper** for å åpne dialogboksen for skriverdriver.
3. Velg **Faks** fra Jobbtyper-listen i kategorien **Utskriftsalternativer**.
4. Klikk på kategorien **Mottakere** i Faks-vinduet.
5. Slik legger du til mottakere manuelt:
  - a. Klikk på ikonet **Legg til mottaker**.
  - b. Skriv inn mottakerens navn og faksnummer, legg til andre opplysninger etter behov.
  - c. Klikk på **OK**.
  - d. Gjenta fremgangsmåten hvis du vil legge til flere mottakere.
6. Slik legger du til eksisterende kontakter fra en faksliste:
  - a. Klikk på **Legg til fra faksliste**.
  - b. Velg ønsket faksliste fra listen.
  - c. Velg navn fra listen, eller søk etter en kontakt i søkefeltet.
  - d. Klikk på **Pil ned** for å legge til kontaktene som er valgt i Faksmottakere-listen.
  - e. Klikk på **OK**.
  - f. Gjenta fremgangsmåten hvis du vil legge til flere mottakere.

7. Hvis du vil inkludere en forside, klikker du på **Forside**. Velg **Skriv ut forside** fra listen Forsidealternativer. Angi nødvendige detaljer og klikk deretter på **OK**.
8. Velg ønskede alternativer i kategorien Alternativer, og klikk deretter på **OK**.
9. Klikk på **OK** for å lagre innstillingene og gå tilbake til hovedsiden for utskrift.
10. Klikk på **Skriv ut**. Klikk på **OK** i vinduet Faksbekreftelse.

### Sende faks fra Macintosh-programmer

Du kan bruke faksdriveren til å sende faks fra mange Macintosh-programmer. Se hvis du vil installere faksdriveren.

Slik sender du faks fra Macintosh-programmer:

1. Åpne dialogboksen **Skriv ut** når du har ønsket dokument eller bilde åpnet i programmet. I de fleste programmer klikker du på **Arkiv** → **Skriv ut** eller trykker på **CMD+P**.
2. Velg ønsket skriver.
3. Klikk på **Forhåndsvisning**, velg **Xerox-funksjoner**, og velg deretter **Faks** fra jobbtypelisten for å få tilgang til faksdriverinnstillingene.
4. Klikk på fanen **Mottakere** i faksvinduet, og klikk deretter på **Legg til mottaker** for å legge til en mottaker.
5. Skriv inn mottakerens navn og faksnummer, legg til andre opplysninger ved behov og klikk deretter på **OK**.
6. Gjenta fremgangsmåten hvis du vil legge til flere mottakere.
7. Hvis du vil inkludere en forside, klikker du på **Forside**.
8. Velg **Skriv ut forside** fra listen **Forside**, og angi deretter nødvendige detaljer.
9. Velg ønskede alternativer i kategorien Alternativer. Klikk på **OK** for å lagre innstillingene og gå tilbake til hovedvinduet for utskrift.
10. Klikk på **Skriv ut** for å sende faksen.

### Forhåndsvisning og bygge jobber

Bruk alternativet Forhåndsvisning for å vise og kontrollere skannede bilder, eller for å bygge jobber som inneholder mer enn 50 originaler.

Hvis du bruker Forhåndsvisning til å sette sammen en jobb, deler du jobben i segmentene i 50 eller færre sider. Når alle segmentene er skannet og forhåndsvisning er gjort, blir jobben behandlet og sendt som én enkelt jobb.

 **Merk:** Se hvis Forhåndsvisning er skjult.

1. Trykk på **Hjem** på skriverens kontrollpanel.
2. Trykk på **Tilbakestill** for å fjerne tidligere appinnstillinger.

3. Legg i originalene.
  - Bruk glassplaten til enkeltark og papir som ikke kan legges i tosidigmateren. Løft opp den automatiske originalmateren, og legg i originalen med forsiden ned og mot øverste venstre hjørne av glassplaten.
  - Bruk tosidigmateren til enkeltark, flere ark eller tosidige originaler. Fjern eventuelle stifter og binderser fra arkene. Legg originalene med forsiden opp, slik at øverste del av arket mates inn først i den automatiske originalmateren. Juster papirstøttene slik at de er inntil originalene.
  - Del jobber som har mer enn 50 originaler, inn i segmenter på 50 eller færre sider. Legg segment ett i tosidigmateren.



**Merk:** Hvis du skanner flere segmenter, kan du bruke samme område for hvert segment. Skann alle segmenter med glassplaten eller skann alle segmentene med den automatiske dokumentmateren.

4. Trykk på den aktuelle appen.
5. Velg innstillinger for jobben.
6. Trykk på **Forhåndsvisning**.
7. Hvis du skanner tosidige originaler, trykker du på **2-sidig skanning** og velger et alternativ.
8. Trykk på **Forhåndsvisning** for å starte skanningen.

Originalene skannes, og forhåndsvisningsbilder vises på skjermen.
9. Bla gjennom og kontroller forhåndsvisningsbildene. Trykk på **Roter** for å endre visningsorienteringen. Gjør ett av følgende:
  - Fortsett å skanne originalene med samme mateområdet for å skanne flere originaler. Når skanningen er ferdig, ruller du til slutten av forhåndsvisningsbildene, og trykk deretter på **plusstegnet (+)**. Fortsett denne fremgangsmåten til du har skannet alle originalene.
  - Trykk på **Send** for å behandle jobben og sende de skannede bildene.
  - Fjern jobben ved å trykke på **X**, og deretter trykk på **slette og lukke**.
10. Trykk på **Hjem** for å gå tilbake til startskjermen.


# Serverfaks

## Serverfaks – oversikt



Med serverfaks kan du sende en faks via et nettverk til en faksserver. Faksserveren sender faksen til en faksmaskin via en telefonlinje.

Før du kan sende en serverfaks, må du konfigurere et fakslagringssted. Faksserveren henter dokumentene fra lagringsstedet og overfører deretter filene via telefonnettverket. Du kan skrive ut en bekreftelsesrapport.

 **Merk:** Ikke alle alternativer som er oppført, støttes av alle skrivere. Enkelte alternativer gjelder bare for visse skrivermodeller, konfigurasjoner, operativsystemer eller skriverdrivertyper.

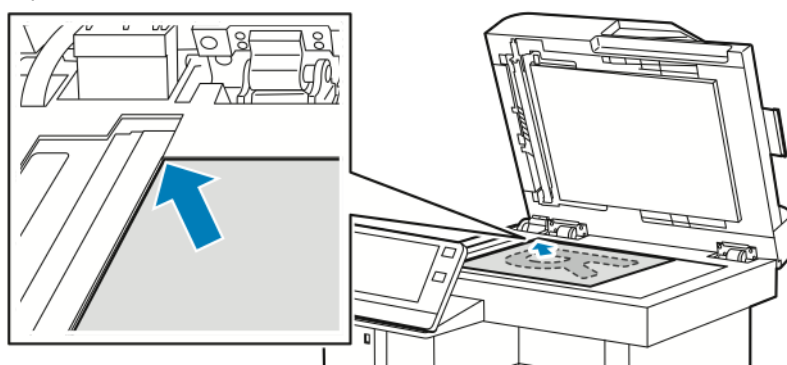
Se i *System Administrator Guide (Administratorhåndbok)* på [www.xerox.com/support/VLB605\\_VLB615docs](http://www.xerox.com/support/VLB605_VLB615docs) hvis du vil ha mer informasjon.

Du kan tilpasse ulike innstillinger for individuelle serverfaksjobber og lagre innstillingene som forhåndsinnstillinger for fremtidige jobber, samt tilpasse de individuelle serverfaksfunksjonene. Enkelt funksjoner er skjult når appen er installert. Hvis du vil vise alle tilgjengelige funksjoner og vite mer om hvordan du tilpasser serverfaksappen, kan du se . Hvis du vil ha mer informasjon om alle appfunksjonene og tilgjengelige innstillinger, kan du se .

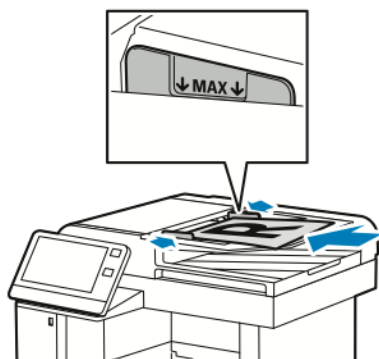
## Sende en serverfaks

Slik sender du en serverfaks:

1. Trykk på **Hjem** på skriverens kontrollpanel.
2. Trykk på **Tilbakestill** for å fjerne tidligere appinnstillinger.
3. Legg i originalene.
  - Bruk glassplaten til enkeltark og papir som ikke kan legges i tosidigmateren. Løft opp originalmateren, og legg i originalen med forsiden ned og mot øverste venstre hjørne av glassplaten.



- Bruk todismateren til enkeltark, flere ark eller tosidige originaler. Fjern eventuelle stifter og binderser fra arkene. Legg originalene med forsiden opp slik at øverste del av arket mates inn først i originalmateren. Juster papirstøttene slik at de er inntil originalene.



4. Trykk på **Serverfaks**.

5. Angi mottakere:

- Bruk tastaturet på berøringsskjermen til å angi mottakerens faksnummer manuelt, og trykk deretter på **Enter**.



**Merk:** Du kan sette inn en pause ved å trykke på **Spesialtegn**-ikonet og deretter trykke på **Oppringingspause**. Hvis du vil angi lengre pauser, trykker du på **Oppringingspause** flere ganger.

- Trykk på **Adressebok**-ikonet for å velge en kontakt eller gruppe fra adresseboken. Trykk på **Favoritter** eller **Kontakter**, og velg deretter en mottaker.  
Se [Adressebok](#) hvis du vil vite mer om hvordan du bruker adresseboken og oppretter favoritter.

6. Hvis du skanner tosidige originaler, trykker du på **2-sidig skanning** og velger et alternativ.

7. Juster serverfaksinnstillingene etter behov.

Du finner mer informasjon om tilgjengelige funksjoner i .

8. Trykk på **Send**.

9. Hvis du skanner fra glassplaten, gjør du ett av følgende når du får beskjed om det:

- Hvis du vil fullføre jobben og gå tilbake til Serverfaks-appen, trykker du på **Ferdig**.
- Hvis du vil skanne en side til, legger du en ny original på glassplaten og trykker på **Legg til side**.
- Hvis du vil slette skanningen og gå tilbake til Serverfaks-appen, trykker du på **Avbryt** og deretter **Slett**.





**Merk:** Hvis du skanner et dokument fra originalmateren, vises ingen melding.

10. Trykk på **Hjem** for å gå tilbake til startskjermen.

## Sende en utsatt serverfaks


Du kan stille inn når serverfaksjobben skal sendes fra skriveren. Du kan utsette sendingen av serverfaksjobben i opptil 24 timer.

 **Merk:** Det er ikke mulig å utsette sendingen av serverfaksjobben hvis overføringsprotokollen er SMTP.

 **Merk:** Kontroller at skriveren er stilt inn på riktig tid før du bruker denne funksjonen. Se i *System Administrator Guide (Administratorhåndbok)* på [www.xerox.com/support/VLB605\\_VLB615docs](http://www.xerox.com/support/VLB605_VLB615docs) hvis du vil ha mer informasjon.

Slik angir du tidspunktet for sending av serverfaksen:

1. Trykk på **Hjem** på skriverens kontrollpanel.
2. Trykk på **Serverfaks**.
3. Legg til mottakerens faksnummer ved hjelp av tastaturet på berøringsskjermen. Trykk på **Adressebok**-ikonet for å legge til en kontakt fra adresseboken.
4. Legg originalene i skriveren og juster innstillingene etter behov. Se [Sende en serverfaks](#) hvis du vil ha mer informasjon.
5. Trykk på **Utsatt sending**.
6. Trykk på **Bestemt tidspunkt**. Still inn tallene til korrekt tid, og trykk deretter på **OK**.
7. Trykk på **Send**. Serverfaksen blir skannet og lagret og sendes deretter på det angitte tidspunktet.
8. Hvis du skanner fra glassplaten, gjør du ett av følgende når du får beskjed om det:
  - Hvis du vil fullføre jobben og gå tilbake til Serverfaks-appen, trykker du på **Ferdig**.
  - Hvis du vil skanne en side til, legger du en ny original på glassplaten og trykker på **Legg til side**.
  - Hvis du vil slette skanningen og gå tilbake til Serverfaks-appen, trykker du på **Avbryt** og deretter **Slett**.

 **Merk:** Hvis du skanner et dokument fra tosidigmateren, vises ingen melding.

9. Trykk på **Hjem** for å gå tilbake til startskjermen.

## Forhåndsvisning og bygge jobber

Bruk alternativet Forhåndsvisning for å vise og kontrollere skannede bilder, eller for å bygge jobber som inneholder mer enn 50 originaler.

Hvis du bruker Forhåndsvisning til å sette sammen en jobb, deler du jobben i segmentene i 50 eller færre sider. Når alle segmentene er skannet og forhåndsvisning, blir jobben behandlet og sendt som én enkelt jobb.

 **Merk:** Se hvis Forhåndsvisning er skjult.

1. Trykk på **Hjem** på skriverens kontrollpanel.
2. Trykk på **Tilbakestill** for å fjerne tidligere appinnstillinger.

3. Legg i originalene.
  - Bruk glassplaten til enkeltark og papir som ikke kan legges i tosidigmateren. Løft opp den automatiske originalmateren, og legg i originalen med forsiden ned og mot øverste venstre hjørne av glassplaten.
  - Bruk tosidigmateren til enkeltark, flere ark eller tosidige originaler. Fjern eventuelle stifter og binderser fra arkene. Legg originalene med forsiden opp, slik at øverste del av arket mates inn først i den automatiske originalmateren. Juster papirstøttene slik at de er inntil originalene.
  - Del jobber som har mer enn 50 originaler, inn i segmenter på 50 eller færre sider. Legg segment ett i tosidigmateren.



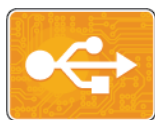
**Merk:** Hvis du skanner flere segmenter, kan du bruke samme område for hvert segment. Skann alle segmenter med glassplaten eller skann alle segmentene med den automatiske dokumentmateren.

4. Trykk på den aktuelle appen.
5. Velg innstillinger for jobben.
6. Trykk på **Forhåndsvisning**.
7. Hvis du skanner tosidige originaler, trykker du på **2-sidig skanning** og velger et alternativ.
8. Trykk på **Forhåndsvisning** for å starte skanningen.  
Originalene skannes, og forhåndsvisningsbilder vises på skjermen.
9. Bla gjennom og kontroller forhåndsvisningsbildene. Trykk på **Roter** for å endre visningsorienteringen. Gjør ett av følgende:
  - Fortsett å skanne originalene med samme mateområdet for å skanne flere originaler. Når skanningen er ferdig, ruller du til slutten av forhåndsvisningsbildene, og trykk deretter på **plusstegnet (+)**. Fortsett denne fremgangsmåten til du har skannet alle originalene.
  - Trykk på **Send** for å behandle jobben og sende de skannede bildene.
  - Fjern jobben ved å trykke på **X**, og deretter trykk på **slette og lukke**.
10. Trykk på **Hjem** for å gå tilbake til startskjermen.



## USB

### Oversikt over USB



Bruk funksjonen Skriv ut fra USB til å skrive ut jobber som allerede er lagret på en USB-stasjon. Jobber i utskriftsklare formater, som PDF, TIFF eller JPEG, kan skrives ut.

Du oppretter en utskriftsklar fil ved å velge alternativet Skriv til fil når du skriver ut dokumenter fra programmer som Microsoft Word. I avanserte publiseringsprogrammer kan det være flere måter å opprette utskriftsklare filer på.


### Skrive ut fra en USB Flash-stasjon

Du kan skrive ut en fil som er lagret på en USB Flash-stasjon. Du finner USB-porten foran på skriveren.

#### Merk:

- Hvis maskinen er i strømsparingsmodus, trykker du på **Strøm/Aktiver**-knappen før du skriver ut.
- Det er kun USB Flash-stasjoner formatert med vanlig FAT32-filsystem som støttes.


1. Sett inn USB Flash-stasjonen i USB-porten på skriveren.
2. Trykk på **Skriv ut fra USB** i vinduet USB-stasjon registrert.

 **Merk:** Hvis denne funksjonen ikke vises, aktiverer du funksjonen eller kontakter systemadministratoren. Se i *System Administrator Guide (Administratorhåndbok)* på [www.xerox.com/support/VLB605\\_VLB615docs](http://www.xerox.com/support/VLB605_VLB615docs) hvis du vil ha mer informasjon.

3. Legg til filer ved å bruke vinduet for å bla gjennom USB.
  - Hvis du vil skrive ut en gruppe utskriftsklare filer, trykker du på **Velg alle**-ikonet for USB-stasjonen eller mappen. Kontroller at filene er valgt.
  - Hvis du vil skrive ut en bestemt fil, blar du til filen og trykker på filnavnet eller ikonet.
4. Trykk på **OK**.
5. Kontroller at de nødvendige filene er oppført.
  - Hvis du vil velge flere filer, trykker du på **Legg til dokument** og deretter på **OK**.
  - Hvis du vil fjerne et filnavn fra listen, trykker du på filnavnet og deretter på **Fjern**.
6. Velg innstillinger for papirmagasin, kvalitet og 2-sidig utskrift.
7. Trykk på **Skriv ut**.
8. Ta ut USB Flash-stasjonen når du er ferdig.

### Skrive ut fra en USB Flash-stasjon som alt er tilkopleet skriveren

1. Hvis USB Flash-stasjonen allerede står i USB-porten, trykker du på **Hjem**-knappen.
2. Trykk på **Skriv ut fra USB**.

 **Merk:** Hvis denne funksjonen ikke vises, aktiverer du funksjonen eller kontakter systemadministratoren. Se i *System Administrator Guide (Administratorhåndbok)* på [www.xerox.com/support/VLB605\\_VLB615docs](http://www.xerox.com/support/VLB605_VLB615docs) hvis du vil ha mer informasjon.

## Xerox®-apper

3. Legg til filer ved å bruke vinduet for å bla gjennom USB.
  - Hvis du vil skrive ut en gruppe utskriftsklare filer, trykker du på **Velg alle**-ikonet for USB-stasjonen eller mappen. Kontroller at filene er valgt.
  - Hvis du vil skrive ut en bestemt fil, blar du til filen og trykker på filnavnet eller ikonet.
4. Trykk på **OK**.
5. Kontroller at de ønskede dokumentene vises. Hvis dokumentene ikke vises, trykker du på **Legg til dokument**, velger de aktuelle dokumentene og trykker på **OK**.
6. Velg innstillinger for papirmagasin, kvalitet og 2-sidig utskrift.
7. Trykk på **Skriv ut**.

# @PrintByXerox

## Oversikt over @PrintByXerox



Du kan bruke @PrintByXerox-appen fra Xerox® til å skrive ut e-postvedlegg og dokumenter som sendes til skriveren din fra mobilenheter. Når Xerox-enheten din er koplet til internett, samhandler @PrintByXerox-appen med Xerox® Workplace Cloud slik at det er mulig å skrive ut enkle, e-postbaserte utskrifter.



**Merk:** @PrintByXerox-appen og Xerox® Workplace Cloud -programvaren krever egne lisenser, konfigurasjonsinnstillinger og minimum systemkrav. Se *Hurtigstartveiledning for Xerox® @PrintByXerox-app* på [www.xerox.com/XeroxAppGallery](http://www.xerox.com/XeroxAppGallery) hvis du vil ha mer informasjon.

## Utskrifter med @PrintByXerox-appen

1. Send en e-post med et vedlegg som inneholder en støttet filtype, til: [Print@printbyxerox.com](mailto:Print@printbyxerox.com). Førstegangsbrukere mottar et svar med en bruker-ID og et passord.
2. Trykk på **Hjem** på enhetens kontrollpanel.
3. Trykk på **@PrintByXerox**.
4. Skriv inn e-postadressen, og trykk deretter på **Lagre**.
5. Bruk tastaturet på skjermen til å skrive inn passordet i Angi passord-vinduet, og trykk deretter på **Lagre**.
6. Velg dokumentet du ønsker å skrive ut.
7. Trykk på **Utskriftsinnstillinger** og deretter på **OK**.
8. Trykk på **Skriv ut**.
  - Meldingen Sender jobber til utskrift og konverteringsstatusen vises.
  - Når dokumentet begynner å skrive ut, kommer en grønn hake til syne.



# Skriver ut

Dette kapitlet inneholder:

- [Oversikt over utskrift.....](#) 126
- [Velge utskriftsalternativer.....](#) 127
- [Utskriftsfunksjoner .....](#) 133
- [Bruke tilpassede papirformater .....](#) 142

## Oversikt over utskrift

Før du kan skrive ut, må datamaskinen og skriveren være koplet til en stikkontakt, slått på og tilkople. Kontroller at riktig skriverdriver er installert på datamaskinen.

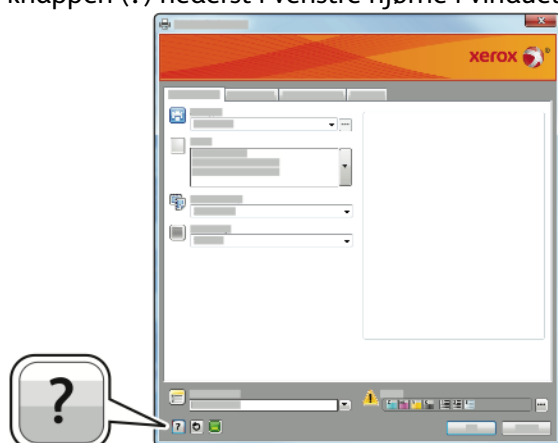
1. Velg aktuelt papir.
2. Legg papir i aktuelt magasin. Angi format, farge og type på kontrollpanelet.
3. Gå til utskriftsinnstillingene i programmet. I de fleste programmer trykker du på **CTRL+P** i Windows eller **CMD+P** på Macintosh.
4. Velg skriveren du har.
5. Slik får du tilgang til skriverdriverinnstillingene:
  - I Windows velger du **Egenskaper** eller **Innstillinger**.
  - Velg **Xerox®-funksjoner** på Macintosh.  
Navnet på knappen kan variere etter programmet.
6. Juster innstillingene i skriverdriveren etter behov, og klikk på **OK**.
7. Klikk på **Skriv ut** for å sende jobben til skriveren.

## Velge utskriftsalternativer

Utskriftsalternativer, også kalt skriverdriveralternativer, angis under Utskriftsinnstillinger i Windows og Xerox®-funksjoner på Macintosh. Utskriftsalternativer omfatter innstillinger for tosidig utskrift, sideoppsett og utskriftskvalitet. Utskriftsalternativer som angis i utskriftsinnstillingene i vinduet Enheter og drivere, blir standardinnstillinger. Utskriftsalternativene som stilles inn i programmet, er midlertidige. Disse innstillingene lagres ikke av programmet og datamaskinen når programmet lukkes.

## Hjelp for skriverdriveren

Hjelp for Xerox®-skriverdriveren er tilgjengelig i vinduet Utskriftsinnstillinger. Klikk på **Hjelp**-knappen (?) nederst i venstre hjørne i vinduet Utskriftsinnstillinger for å åpne hjelpen.



Informasjon om utskriftsinnstillinger vises i Hjelp. I Hjelp kan du velge et emne eller søke etter et emne eller en funksjon for å finne ut mer.

## Utskriftsalternativer i Windows

### Velge utskriftsalternativer for en separat jobb i Windows

Hvis du vil bruke spesielle utskriftsalternativer for en bestemt jobb, kan du endre utskriftsinnstillingene før du sender jobben til skriveren.

1. Ha dokumentet åpent i programmet, og gå til utskriftsinnstillingene. I de fleste programmer klikker du på **Fil** → **Skriv ut** eller trykker på **CTRL+P**.
2. Velg skriveren, og klikk på **Egenskaper** eller **Innstillinger** for å åpne vinduet Utskriftsinnstillinger. Navnet på knappen kan variere etter programmet.
3. Klikk på en kategori i vinduet Utskriftsinnstillinger, og velg innstillingene.
4. Klikk på OK for å lagre innstillingene og lukke vinduet **Utskriftsinnstillinger**.
5. Klikk på **Skriv ut** for å sende jobben til skriveren.

## Angi standard utskriftsalternativer i Windows

Når du skriver ut fra et program, bruker skriveren innstillingene for utskriftsjobben som er angitt i Utskriftsinnstillinger. Du kan angi utskriftsalternativene du bruker ofte, og lagre dem, slik at du ikke trenger å endre innstillingene hver gang du skriver ut.

Hvis du for eksempel ønsker å skrive ut på begge sider av papiret for de fleste jobbene, angir du tosidig utskrift i Utskriftsinnstillinger.

1. Gå til listen over skrivere på datamaskinen:
  - I Windows Server 2008 og senere: Klikk på **Start**→**Innstillinger**→**Skrivere**.
  - I Windows 7: Klikk på **Start**→**Enheter og skrivere**.
  - I Windows 8.1 og Windows 10: Høyreklikk på **Start-ikonet**→**Kontrolpanel**→**Enheter og skrivere**.



**Merk:** Hvis du bruker et tilpasset startmenyprogram, kan det endre navigasjonsbanen til listen over skrivere.

2. Høyreklikk på ikonet for skriveren i listen, og klikk deretter på **Utskriftsinnstillinger**.
3. Klikk på kategoriene i vinduet Utskriftsinnstillinger, og velg innstillinger. Du lagrer innstillingene ved å trykke på **OK**.



**Merk:** Hvis du vil ha mer informasjon om alternativer i skriverdriveren for Windows, klikker du på **Hjelp**-knappen (?) i vinduet Utskriftsinnstillinger.

## Velge standard utskriftsinnstillinger i Windows for en delt nettverksskriver

1. Gå til listen over skrivere på datamaskinen:
  - I Windows Server 2008 og senere: Klikk på **Start**→**Innstillinger**→**Skrivere**.
  - I Windows 7: Klikk på **Start**→**Enheter og skrivere**.
  - I Windows 8.1 og Windows 10: Høyreklikk på **Start-ikonet**→**Kontrolpanel**→**Enheter og skrivere**.



**Merk:** Hvis du bruker et tilpasset startmenyprogram, kan det endre navigasjonsbanen til listen over skrivere.

2. Høyreklikk på ikonet for skriveren i skriverlisten, og velg deretter **Skriveregenskaper**.
3. Klikk på kategorien **Avansert** i dialogboksen for skriverens egenskaper.
4. Klikk på **Utskriftsstandarder** i kategorien Avansert.
5. Gjør ønskede valg i kategoriene i skriverdriveren, og klikk deretter på **Bruk**.
6. Du lagrer innstillingene ved å trykke på **OK**.

## Lagre et sett med ofte brukte utskriftsalternativer i Windows

Du kan definere og lagre et sett med alternativer slik at du kan bruke dem til fremtidige utskriftsjobber. I Xerox® App Gallery kan du lagre en app som standard, slik at du kan definere standardinnstillinger for utskrift fra app til app.

Slik lagrer du et sett med utskriftsalternativer:

1. Ha dokumentet åpent i programmet, og klikk på **Fil**→**Skriv ut**.
2. Velg skriver, og trykk på **Egenskaper** eller **Innstillinger** for å åpne vinduet Utskriftsinnstillinger.
3. Klikk på kategoriene i vinduet Utskriftsinnstillinger, og velg aktuelle innstillinger.



4. Klikk på **Lagrede innstillinger** og deretter på **Lagre som** i vinduet Utskriftsinnstillinger.
5. Skriv inn et navn på settet med utskriftsalternativer, og klikk på **OK** for å lagre alternativene i listen Lagrede innstillinger.

## Utskriftsalternativer på Macintosh

### Velge utskriftsalternativer på Macintosh

Hvis du vil bruke bestemte utskriftsalternativer, endrer du innstillingene før du sender jobben til skriveren.

1. Ha dokumentet åpent i programmet, og klikk på **Fil** → **Skriv ut**.
2. Velg skriveren du har.
3. Velg **Xerox-funksjoner** på Utskriftsvalg-menyen.



**Merk:** Hvis du vil vise alle utskriftsalternativer, klikker du på **Vis detaljer**.

4. Velg eventuelle andre nødvendige utskriftsalternativer fra listen.
5. Klikk på **Skriv ut** for å sende jobben til skriveren.

### Lagre et sett med ofte brukte utskriftsalternativer for Macintosh

Du kan definere og lagre et sett med alternativer slik at du kan bruke dem til fremtidige utskriftsjobber.

Slik lagrer du et sett med utskriftsalternativer:

1. Ha dokumentet åpent i programmet, og klikk på **Fil** → **Skriv ut**.
2. Velg skriveren fra Skrivere-listen.
3. Velg nødvendige utskriftsalternativer fra listene i dialogboksen Skriv ut.



**Merk:** Hvis du vil vise alle utskriftsalternativer, klikker du på **Vis detaljer**.

4. Klikk på **Forhåndsinnstillinger** → **Arkiver nåværende innstillinger som forhåndsinnstilling**.
5. Angi et navn for utskriftsalternativene. Klikk på **OK** for å lagre settet med alternativer i listen Forhåndsinnstillinger.
6. Når du vil skrive ut med disse alternativene, velger du bare navnet fra listen Forhåndsinnstillinger.

## Utskrift med UNIX og Linux

Xerox®-skriverdriverpakken gir tilgang til verktøy for administrasjon av skrivere som er tilkopleet i UNIX- og Linux-miljøer.

Med Xerox®-skriverdrivere får du en GUI-basert driverdialogboks der du kan velge skriverfunksjoner. Du kan velge skriverdrivere basert på operativsystemet du har.

### Xerox® Skriverbehandling

Xerox® Skriverbehandling er et program du kan bruke til å administrere og skrive ut til flere skrivere i UNIX- og Linux-miljøer.

Med Xerox® Skriverbehandling kan du:

Skriver ut

- Konfigurere og kontrollere statusen for nettverkstilkoplete skrivere.
- Installere en skriver i nettverket og overvåke bruken av denne skriveren.
- Utføre vedlikeholdssjekker, og vise status for forbruksartikler.
- Få et enhetlig utseende på tvers av ulike leverandører av UNIX- og Linux-operativsystemer.

## Installere Xerox® Skriverbehandling

Før du begynner, må du kontrollere at du har rot- eller superbrukerrettigheter til å installere Xerox® Skriverbehandling.

Slik installerer du Xerox® Skriverbehandling:

1. Last ned den aktuelle pakken for operativsystemet. Gå til [www.xerox.com/support/VLB605\\_VLB615drivers](http://www.xerox.com/support/VLB605_VLB615drivers) for å finne skriverdriverne til skriveren du har.
2. På nettsiden med skriverdriverne navigerer du skrivermodellen du har.
3. Klikk på **Drivere og nedlastinger** for skrivermodellen.
4. Velg operativsystemet du har, på Operativsystem-menyen.
5. Se gjennom listen over tilgjengelige skriverdriver for å finne skriverdriverne for din skrivermodell.



**Merk:** Vil du ha mer informasjon om hver driver, klikker du på **Beskrivelse**.

6. Velg skriverdriveren for den skrivermodellen og det operativsystemet du har, ved å klikke på skriverdrivernavnet.
7. Du må lese gjennom lisensavtalen for sluttbrukere og klikke på **Godta** for å starte nedlastingen.

Filen lastes automatisk ned til standardmappen for nedlastinger på datamaskinen.

8. Slik installerer du Xerox®-skriverdriverpakken:
  - a. Åpne pakken med operativsystemets pakkebehandling.
  - b. Hvis du vil installere ved hjelp av en kommandolinjefunksjon, endrer du til mappen som inneholder filen du lastet ned. Du kjører installasjonsprogrammet ved å skrive inn riktig kommandolinjefunksjon for operativsystemet du har. Eksempel:
    - **Red Hat:** `rpm -U <filnavn>.rpm`
    - **Debian-basert Linux:** `dpkg -i <filnavn>.deb`
    - **AIX:** `rpm -U <filnavn>.rpm`
    - **HPUX:** `<filnavn>.depot.gz`
    - **Solaris:** `pkgadd -d <filnavn>.pkg`



**Merk:** De fleste installasjoner oppretter en Xerox-mappe i `/opt/Xerox/prtsys`. Hvis du vil ha mer informasjon om verktøyene som er inkludert i operativsystemets pakkebehandling, kan du se veiledningen som er inkludert i pakken. Eksempel: `man xeroxprtmgr`.

## Starte Xerox® Skriverbehandling

Gjør ett av følgende for å starte Xerox® Skriverbehandling:

- For UNIX logger du på som rot. Skriv inn `xosdprtmgr` og trykk på **Enter** eller **Retur** i et terminalvindu.
- For Linux skriver du inn `sudo xeroxprtmgr` og trykker på **Enter** eller **Retur**.

## Skrive ut med xeroxprint

Xerox har sin egen utskriftskommando. Du kan bruke følgende kommando:  
**xeroxprint -d<Some\_Queue> -o[Options] <Somefile**

## Skrive ut fra en Linux-arbeidsstasjon

Hvis du vil skrive ut fra en Linux-arbeidsstasjon, installerer du en Xerox®-skriverdriver for Linux eller en CUPS-skriverdriver. Du trenger ikke begge driverne.

Xerox anbefaler at du installerer en av de tilpassede skriverdriverne for Linux. Gå til [www.xerox.com/drivers](http://www.xerox.com/drivers) for å finne drivere til skriveren du har.

Hvis du bruker CUPS, kontrollerer du at CUPS er installert og kjører på arbeidsstasjonen. Du finner instruksjoner om hvordan du installerer og bygger CUPS i *CUPS Software Administrators Manual* (administratorhåndbok for CUPS), som er skrevet og opphavsrettbeskyttet av Easy Software Products. Hvis du vil ha utfyllende informasjon om utskriftsmulighetene med CUPS, slår du opp i *CUPS Software Users Manual (brukerhåndbok for CUPS)*, som er tilgjengelig på [www.cups.org/documentation.php](http://www.cups.org/documentation.php).

### Installere PPD-filen på arbeidsstasjonen

1. Hvis den er tilgjengelig, laster du ned Xerox® PPD-filen for CUPS fra siden med drivere og nedlastinger på Xerox' nettsider for kundestøtte.
2. Kopier PPD-filen til mappen CUPS ppd/Xerox på arbeidsstasjonen. Hvis du ikke er sikker på hvor mappen er, bruker du søkekommandoen til å finne PPD-filene.
3. Følg instruksjonene som er inkludert med PPD-filen.

### Legge til skriveren

1. Kontroller at CUPS-deamon (Common UNIX Printing System) kjører.
2. Åpne en nettleser, skriv inn `http://localhost:631/admin`, og klikk deretter på **Enter** eller **Retur**.
3. Skriv inn `root` for bruker-ID. Skriv inn rotpassordet for passord.
4. Klikk på **Legg til skriver**, og følg deretter instruksjonene på skjermen for å legge til skriveren i CUPS-skriverlisten.

### Skrive ut med CUPS (Common UNIX Printing System)

CUPS støtter både System V (LP)- og Berkeley (LPR)-utskriftskommandoer.

1. Hvis du vil skrive ut på en bestemt skriver i System V, skriver du inn `lp -dprinter filename` og klikker deretter på **Enter**.
2. Hvis du vil skrive ut på en bestemt skriver i Berkeley, skriver du inn `lpr -Pprinter filename` og klikker deretter på **Enter**.

## Alternativer for mobil utskrift

Skriveren støtter utskrift fra iOS- og Android-mobilenheter. Se hvis du vil ha mer informasjon.

## Skrive ut med Wi-Fi Direct

Du kan bruke Wi-Fi Direct til å kople en trådløs mobilenhet, for eksempel et nettbrett, en datamaskin eller en smarttelefon, til skriveren.

Se hvis du vil ha mer informasjon.

Se dokumentasjonen for mobilenheten hvis du vil ha mer informasjon om Wi-Fi Direct.

Skriver ut

 **Merk:** Utskriftsproseduren varierer etter hvilken mobilenhet du bruker.

## Skrive ut med AirPrint

Med AirPrint® kan du skrive ut direkte fra iPhone, iPad, iPod touch eller Mac. Se <sup>®</sup> hvis du vil ha informasjon om hvordan du aktiverer AirPrint for skriveren. Før du bruker AirPrint®, kontrollerer du at den mobile enheten er koplet til samme trådløse nettverk som skriveren. Slik skriver du ut med AirPrint®:

1. Åpne e-posten, bildet, nettsiden eller dokumentet som du vil skrive ut.
2. Trykk på **Handling**-ikonet.
3. Trykk på **Skriv ut**.
4. Velg skriveren og velg deretter skriveralternativene.
5. Trykk på **Skriv ut**.

## Skrive ut fra en MOPRIA-aktivert mobilenhet

MOPRIA™ er en programvarefunksjon som gjør at brukere kan skrive ut fra mobile enheter uten at de trenger en skriverdriver. Du kan bruke MOPRIA™ til å skrive ut fra den mobile enheten til MOPRIA™-kompatible skrivere.

 **Merk:**

- MOPRIA™ og alle tilhørende protokoller er aktivert som standard.
- Kontroller at den nyeste versjonen av MOPRIA™ Print Service er installert på mobilenheten. Du kan laste den ned gratis fra Google Play Butikk.
- Trådløse enheter må være i samme trådløse nettverk som skriveren.
- Navnet og plasseringen for skriveren vises i en liste over MOPRIA™-kompatible skrivere på tilkoblede enheter.

Hvis du vil skrive ut ved hjelp av MOPRIA™, følger du instruksjonene som fulgte med mobilenheten.


# Utskriftsfunksjoner

## Administrere jobber

Du kan vise en liste over aktive og fullførte utskriftsjobber i Jobber-vinduet i Embedded Web Server.

Du kan vise lister over aktive jobber, sikrede jobber eller fullførte jobber ved hjelp av Jobbermenyen på kontrollpanelet. Du kan midlertidig stoppe, slette, skrive ut eller vise jobbfremdrift eller jobbdetaljer for en valgt jobb. Når du sender en sikret utskriftsjobb, holdes jobben tilbake til du frigir den ved å skrive inn et passord på kontrollpanelet. Se hvis du vil ha mer informasjon.

## Stoppe utskriftsjobben midlertidig med muligheten for å slette jobben

1. Trykk på **Hjem** på skriverens kontrollpanel.
  2. Trykk på **Jobber**, og trykk deretter på navnet på utskriftsjobben.
  3. Gjør ett av følgende:
    - Trykk på **Stopp midlertidig** for å stoppe utskriftsjobben midlertidig. Trykk på **Fortsett** for å fortsette utskriftsjobben.
    - Trykk på **Slett** for å slette utskriftsjobben. Trykk på **Slett** når du blir bedt om det.
-  **Merk:** Hvis du ikke velger et alternativ innen 60 sekunder, starter jobben igjen.
4. Trykk på Hjem for å gå tilbake til **startskjermen**.

## Vise, skrive ut eller slette jobber

1. Trykk på **Hjem** på skriverens kontrollpanel.
2. Trykk på **Jobber** for å vise en liste over aktive og fullførte jobber.
3. Trykk på et alternativ for å vise en liste over bestemte jobbtyper.
  - Trykk på **Lagrede jobber** for å vise jobbene som er lagret. Hvis du vil skrive ut jobben, trykker du på jobben, angir antall eksemplarer og trykker på **OK**. Hvis du vil slette jobben, trykker du på **papirkurvikonet** og deretter på **Slett**.
  - Hvis du vil vise personlige jobber, trykker du på **Personlige og sikre jobber**. Hvis du vil skrive ut jobbene, trykker du på mappen og deretter på **Skriv ut alle** eller **Slett alle**.
  - Trykk på **Personlige og sikre jobber** for sikre jobber. Trykk på mappen, angi passordet, og trykk på **OK**. Hvis du vil skrive ut en sikker jobb, trykker du på jobben. Hvis du vil skrive ut eller slette alle jobbene i mappen, trykker du på **Skriv ut alle** eller **Slett alle**.
4. Trykk på en jobb for å vise jobbdetaljer.
5. Trykk på Hjem for å gå tilbake til **startskjermen**.

 **Merk:**

- Systemadministratoren kan begrense hvilke brukere som kan slette jobber. Hvis systemadministratoren har begrenset sletting, kan du vise, men ikke slette jobbene.
- Bare brukeren som sendte jobben, eller systemadministratoren kan slette en sikret utskriftsjobb.

## Skrive ut spesielle jobbtyper

For spesielle jobbtyper kan du sende en jobb fra datamaskinen og skrive den ut fra skriveren via kontrollpanelet. Velg **Utskriftsalternativer** → **Jobbtype** for å velge spesielle jobbtyper fra skriverdriveren.

### Skrive ut en lagret jobb

1. Gå til utskriftsinnstillingene i programmet. I de fleste programmer trykker du på **CTRL+P** i Windows eller **CMD+P** på Macintosh.
2. Velg skriveren og åpne deretter skriverdriveren.
  - I Windows klikker du på **Skriveregenskaper**. Navnet på knappen kan variere avhengig av hvilket program du bruker.
  - På Macintosh klikker du på **Utskriftsalternativer** i Skriv ut-vinduet og velger **Xerox-funksjoner**.
3. Velg **Lagret jobb** for Jobbtype,
4. Skriv inn et jobbnavn eller velg et navn fra listen, og klikk deretter på **OK**.
5. Velg eventuelle andre utskriftsalternativer.
  - I Windows klikker du på **OK** og deretter på **Skriv ut**.
  - På Macintosh klikker du på **Skriv ut**.

### Skrive ut en sikret utskriftsjobb

1. Gå til utskriftsinnstillingene i programmet. I de fleste programmer trykker du på **CTRL+P** i Windows eller **CMD+P** på Macintosh.
2. Velg skriveren og åpne deretter skriverdriveren.
  - I Windows klikker du på **Skriveregenskaper**. Avhengig av programmet varierer navnet på knappen.
  - På Macintosh klikker du på **Forhåndsvisning** i Skriv ut-vinduet og velger **Xerox-funksjoner**.
3. Velg **Sikret utskrift** for Jobbtype.
4. Skriv inn passordet, bekreft passordet og klikk deretter på **OK**.
5. Velg eventuelle andre utskriftsalternativer.
  - I Windows klikker du på **OK** og deretter på **Skriv ut**.
  - På Macintosh klikker du på **Skriv ut**.

### Skrive ut en personlig utskriftsjobb

1. Gå til utskriftsinnstillingene i programmet. I de fleste programmer klikker du på **Fil** → **Skriv ut** eller trykker på **CTRL+P** i Windows.
2. Velg skriveren, og klikk deretter på **Skriveregenskaper**. Avhengig av programmet varierer navnet på knappen.
3. Velg **Personlig utskrift** for Jobbtype.
4. Velg eventuelt andre nødvendige utskriftsalternativer, og klikk deretter på **OK**.
5. Klikk på **Skriv ut** for å sende jobben til skriveren.

## Skrive ut et prøvesett

1. Gå til utskriftsinnstillingene i programmet. I de fleste programmer trykker du på **CTRL+P** i Windows eller **CMD+P** på Macintosh.
2. Velg skriveren og åpne deretter skriverdriveren.
  - I Windows klikker du på **Skriveregenskaper**. Avhengig av programmet varierer navnet på knappen.
  - På Macintosh klikker du på **Forhåndsvisning** i Skriv ut-vinduet og velger **Xerox-funksjoner**.
3. Velg **Prøvesett** for Jobbtype.
4. Velg eventuelle andre utskriftsalternativer.
  - I Windows klikker du på **OK** og deretter på **Skriv ut**.
  - På Macintosh klikker du på **Skriv ut**.

## Velge papiralternativer for utskrift

Det er to måter å velge papir for utskriftsjobben på. Du kan la skriveren velge hva slags papir som skal brukes, ut fra dokumentformatet, papirtypen og papirfargen du angir. Du kan også velge et bestemt magasin som inneholder ønsket papir.

- I Windows finner du papiralternativene i Papir-feltet i kategorien Utskriftsalternativer.
- På Macintosh finner du papiralternativene i Papir-feltet for Papir/levering i **Xerox-funksjoner** i Utskrift-vinduet.

## Skalering

Skalering reduserer eller forstørrer originalen slik at den får samme størrelse som valgt leveringsformat.

- I Windows finner du skaleringsalternativene i Papir-feltet i kategorien Utskriftsalternativer.
- På Macintosh finner du skaleringsalternativene i utskriftsvinduet. Hvis du vil vise flere utskriftsalternativer, klikker du på **Vis detaljer**.

Følgende skaleringsalternativer er tilgjengelige:

- **Automatisk skalering** – skalerer dokumentet slik at det får plass på valgt papirstørrelse. Hvor mye som skaleres, vises i prosentboksen under eksempelbildet.
- **Ingen skalering** – endrer ikke størrelsen på sidebildet som skrives ut på papiret, og 100 prosent vises i prosentboksen. Hvis den opprinnelige størrelsen er større enn utskriftsstørrelsen, beskjæres sidebildet. Hvis den opprinnelige størrelsen er mindre enn utskriftsstørrelsen, blir det et stort, tomt område rundt sidebildet.
- **Manuell skalering** – skalerer dokumentet med verdien som er angitt i prosentboksen under forhåndsvisningen.

## Skrive ut på begge sider av papiret

### Skrive ut et tosidig dokument

Hvis skriveren støtter automatisk tosidig utskrift, angis alternativene i skriverdriveren. Skriverdriveren bruker innstillingene for stående eller liggende orientering i programmet til å skrive ut dokumentet.



**Merk:** Kontroller at papirformatet og tykkelsen du har valgt, støttes. Se hvis du vil ha mer informasjon.

## Alternativer for oppsett av tosidig utskrift

Du kan angi sideoppsettet for tosidig utskrift, som bestemmer hvordan sidene blas. Disse innstillingene overstyrer innstillingene for orientering i programmet.

- **1-sidig utskrift:** Dette alternativet skriver ut på den ene siden av materialet. Bruk dette alternativet når du skal skrive ut på konvolutter, etiketter eller annet materiale som ikke kan ha utskrift på begge sider.
- **2-sidig utskrift:** Dette alternativet skriver ut jobben på begge sider av papiret. Arkene kan bindes inn på langsiden. I illustrasjonene nedenfor vises resultatet for henholdsvis stående og liggende dokumenter.



- **2-sidig utskrift, bla fra kortsiden:** Dette alternativet skriver ut på begge sider av papiret. Bildene skrives ut slik at arkene kan bindes inn på kortsiden. I illustrasjonene nedenfor vises resultatet for henholdsvis stående og liggende dokumenter.



 **Merk:** 2-sidig utskrift er en del av de miljøsmarte innstillingene.

Hvis du vil endre standardinnstillinger for skriverdriveren, kan du se .

## Utskr.kvalitet

Utskriftskvalitetsmodi:

- Modus for standard utskriftskvalitet: 600 x 600 ppt
- Modus for forbedret utskriftskvalitet: 600 x 600 ppt, 8-bit dybde

## Bildevalg

Bildevalgene styrer hvordan skriveren bruker lyshet og kontrast til å produsere dokumentet. PostScript-skriverdriveren for Windows og Macintosh-skriverdriverne gir det bredeste spektret av kontroller i kategorien Bildevalg.

- I Windows finner du funksjonene Lyshet og Kontrast i kategorien Bildevalg.
- På Macintosh finner du bildealternativene i Papir-feltet for Papir/levering i Utskrift-vinduet, i **Xerox-funksjoner**

## Lyshet

Med Lyshet-funksjonen kan du justere lysheten eller mørkheten på teksten og bildene i utskriftsjobben.

## Kontrast

Du kan bruke Kontrast-funksjonen til å justere forskjellen mellom lyse og mørke områder i utskriftsjobben.



## Flytting

Ved hjelp av Flytting kan du endre plasseringen av bildet på siden. Bildet kan flyttes langs X-aksen og Y-aksen på hvert ark.

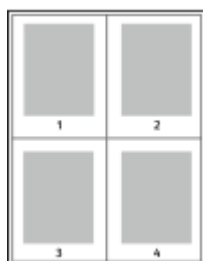
## Skrive ut speilvendte bilder

Hvis PostScript-driveren er installert, kan du skrive ut sider speilvendt. Bildene blir speilvendt venstre mot høyre på utskriften.

## Skrive ut flere sider på ett ark

Når du skriver ut et dokument med flere sider, kan du skrive ut en side eller flere sider på ett ark. Skriv ut 1, 2, 4, 6, 9 eller 16 sider per arkside ved å velge **Sider per ark** i kategorien Sier per ark Sideoppsett.

- I Windows finner du Sideoppsett i kategorien Dokumentalternativer.
- På Macintosh finner du Layout i Forhåndsvisning-listen i Skriv ut-vinduet.



Velg **Sidekanter** for å skrive ut en kant rundt hvert sidebilde.

## Skrive ut hefter

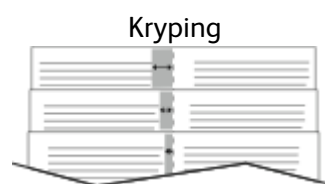
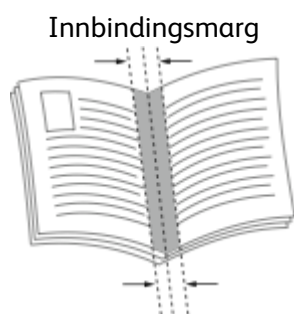
Med tosidig utskrift kan du skrive ut et dokument i form av et lite hefte. Du kan lage hefter med alle papirformater som støtter tosidig utskrift.

Skriverdriveren forminsker automatisk hver side og skriver ut fire sidebilder per ark – to på hver side. Sidene skrives ut i riktig rekkefølge, slik at du kan false og stifte sidene til et hefte.

- I Windows finner du hefteoppsett i kategorien Sideoppsett. Sideoppsett er i kategorien Dokumentalternativer.
- På Macintosh finner du hefteoppsett i Papir/levering-listen i utskriftsvinduet i Xerox-funksjoner.

Når du skriver ut hefter med PostScript-driveren for Windows eller Macintosh, kan du angi innbindingsmarg og kryping.

- **Innbindingsmarg:** Spesifiserer den vannrette avstanden i punkt mellom sidebildene. Ett punkt er 0,35 mm (1/72 tomme).
- **Kryping:** Spesifiserer hvor mye sidebildene skal flyttes utover (i tideler av et punkt). Forskyvning kompenseres for tykkelsen til det falsede papiret, som gjør at sidebildene kan bli forskjøvet litt utover når de blir false. Du kan velge en verdi mellom null og ett punkt.



## Velge alternativer for etterbehandling

Når den valgfrie etterbehandleren er installert på skriveren, kan du skrive ut stiftede dokumenter direkte fra datamaskinen. Stifteren kan stifte opptil 30 ark på 105 g/m<sup>2</sup>.

1. Finn alternativet **Etterbehandling** i kategorien **Utskriftsalternativer**, og velg deretter **1 stift**.
2. Klikk på **OK**.

De stiftede utskriftene leveres i etterbehandleren.

## Velge postboksalternativer

Når den valgfrie postboksen er installert på skriveren, kan du sende utskrifter til en bestemt postbokslylle direkte fra datamaskinen.

1. Finn alternativet **Mottaker** i kategorien **Utskriftsalternativer**, og velg deretter en av postbokslyllene.
2. Klikk på **OK**.

Utskriftene leveres til den valgte postbokslyllen.

## Bruke spesialsider

Alternativene for Spesialsider brukes til å kontrollere hvordan omslag, innlegg og unntakssider legges til i dokumentet du skal skrive ut.

- I Windows finner du kategorien for spesialsider i kategorien Dokumentalternativer.
- På Macintosh finner du spesialsider i Papir-feltet for Papir/levering i Xerox-funksjoner i Utskrift-vinduet.

## Skrive ut omslagssider

En omslagsside er den første eller siste siden i et dokument. Du kan velge papirkilder for omslagssidene som er forskjellige fra kilden som brukes til hoveddelen av et dokument. Du kan for eksempel bruke firmaets brevhode på den første siden i dokumentet. Du kan også bruke tykt papir for den første og siste siden i en rapport. Du kan bruke et hvilket som helst egnet papirmagasin som kilde for utskrift av omslag.

Velg ett av disse alternativene når du skal skrive ut omslagssider:

- **Ingen omslag:** Dette alternativet skriver ikke ut omslag. Ingen omslag settes på dokumentet.
- **Bare foran:** Dette alternativet skriver ut den første siden på papir fra angitt magasin.
- **Bare bak:** Dette alternativet skriver ut den siste siden på papir fra angitt magasin.
- **Foran og bak: Samme** Dette alternativet skriver ut omslagene foran og bak fra samme papirmagasin.

- **Foran og bak: Forskjellig** Dette alternativet skriver ut omslagene foran og bak fra ulike papirmagasiner.

Når du har angitt et valg for utskrift av omslagene, kan du velge papiret for omslaget foran og omslaget bak etter format, farge eller type. Du kan også bruke blankt eller fortrykt papir, og du kan skrive ut på forside, baksiden eller begge sider av omslagene.

## Skrive ut innlegg

Du kan sette inn blanke eller fortrykte innlegg før side én i hvert dokument eller etter angitte sider i et dokument. Du kan sette inn et innlegg etter angitte sider i et dokument for å skille deler, eller innlegget kan fungere som et merke eller en plassholder. Pass på at du angir papiret som skal brukes til innleggene.

- **Alternativer for innlegg** – her finner du disse alternativene for innsetting av innlegg: Etter side X, der X er den angitte siden, og Før side 1.
- **Antall innlegg** – angir antallet sider som skal settes inn på hvert sted.
- **Sider:** Angir siden eller sidene som skal ha samme egenskaper som unntakssiden. Enkelt sider og sideområder skilles med komma. Angi sidene i et område med en bindestrek. Hvis du for eksempel vil angi sidene 1, 6, 9, 10 og 11, skriver du inn **1,6,9-11**.
- **Papir:** Viser standardinnstillingene for papirformat, -farge og -type som er valgt i Bruk jobbinnstilling.
- **Jobbinnstilling:** Viser attributtene for papiret for resten av jobben.

## Skrive ut unntakssider

Unntakssider har andre innstillinger enn resten av sidene i jobben. Du kan angi forskjellige egenskaper, for eksempel sideformat, -type og -farge. Du kan også endre hvilken side av papiret som sidene skal skrives ut på. En utskriftsjobb kan inneholde flere unntak.

Det kan for eksempel være at utskriftsjobben består av 30 sider. Du vil at fem av sidene skal skrives ut ensidig på spesialpapir, og at resten av sidene skal skrives ut tosidig på vanlig papir. Du kan bruke unntakssider til å skrive ut jobben.

I vinduet Legg til unntak kan du angi kjennetegnene for disse unntakssidene og velge en alternativ papirkilde:

- **Sider:** Angir siden eller sidene som skal ha samme egenskaper som unntakssiden. Enkelt sider og sideområder skilles med komma. Angi sidene i et område med en bindestrek. Hvis du for eksempel vil angi sidene 1, 6, 9, 10 og 11, skriver du inn **1, 6, 9-11**.
- **Papir:** Viser standardinnstillingene for papirformat, -farge og -type som er valgt i Bruk jobbinnstilling.
- **2-sidig utskrift** – du kan velge alternativer for tosidig utskrift. Klikk på **Pil ned** for å velge et alternativ:
  - **1-sidig utskrift** – skriver ut unntakssidene bare på én side av arket.
  - **2-sidig utskrift** – skriver ut unntakssidene på begge sider av papiret, og sidene blas fra langsiden. Jobben kan dermed bindes inn på langsiden av arkene.
  - **2-sidig utskrift, bla fra kortsiden** – skriver ut unntakssidene på begge sider av papiret, og sidene blas fra kortsiden. Jobben kan dermed bindes inn på kortsiden av arkene.
  - **Bruk jobbinnstilling** – skriver ut jobben ved hjelp av attributtene som vises i boksen Jobbinnstillinger.
- **Jobbinnstilling:** Viser attributtene for papiret for resten av jobben.



**Merk:** Enkelte kombinasjoner av tosidig utskrift og visse papirtyper og -formater kan gi uventede resultater.

## Skrive ut vannmerker for Windows

Et vannmerke er spesialtekst som kan skrives ut på en eller flere sider. Du kan for eksempel sette inn teksten Kopi, Kladd eller Konfidensielt som et vannmerke istedenfor at du må stemple den på et dokument før det distribueres.



### Merk:

- Denne funksjonen er bare tilgjengelig på en Windows-datamaskin som skriver ut via et nettverk.
- Ikke alle alternativer som er oppført, støttes av alle skrivere. Enkelte alternativer gjelder bare for visse skrivermodeller, konfigurasjoner, operativsystemer eller skriverdrivertyper.
- Noen drivere støtter ikke vannmerke når hefte er valgt, eller når mer enn en side skrives ut per ark.


Slik skriver du ut et vannmerke:

1. Klikk på kategorien **Dokumentalternativer** i skriverdriveren.
2. Klikk på kategorien **Vannmerke**.
3. Velg vannmerket på Vannmerke-menyen. Du kan velge fra lagrede vannmerker eller opprette et egendefinert vannmerke. Du kan også administrere vannmerker fra denne menyen.
4. Velg et alternativ under Tekst:
  - **Tekst:** Skriv inn ønsket tekst i feltet og angi skrifttype.
  - **Tidsstempel:** Angi alternativer for dato og tidspunkt og angi skrifttype.
  - **Bilde:** Klikk på **Bla gjennom**-ikonet for å finne ønsket bilde.
5. Angi skaleringsvinkel og plassering for vannmerket:
  - Angi skaleringsalternativet for å velge størrelse på bildet i forhold til bildet på originalen. Bruk pilknappene til å skalere bildet i trinn på 1 %.
  - Definer vinkelen bildet skal ha på siden ved å angi plassering, og bruk piltastene for å rotere bildet til venstre eller høyre i ett trinn av gangen.
  - Definer vinkelen bildet skal ha på siden ved å angi plassering, eller bruk piltastene for å flytte bildet til venstre eller høyre i ett trinn av gangen.
6. Velg hvordan vannmerket skal skrives ut, under Lag:
  - **Skriv ut i bakgrunnen:** Du bruker dette alternativet til å skrive ut vannmerket bak teksten og grafikken i dokumentet.
  - **Bland:** Dette alternativet kombinerer vannmerket med teksten og grafikken i dokumentet. Et blandet vannmerke er gjennomsiktig, slik at du kan se både vannmerket og dokumentinnholdet.
  - **Skriv ut i forgrunnen:** Du bruker dette alternativet til å skrive ut vannmerket over teksten og grafikken i dokumentet.
7. Klikk på **Sider** og velg sidene som vannmerket skal skrives ut på:
  - **Skriv ut på alle sider:** Dette alternativet skriver ut vannmerket på alle sider i dokumentet.
  - **Skriv ut bare på forsiden:** Dette alternativet skriver ut vannmerket bare på forsiden av dokumentet.
8. Hvis du velger et bilde som vannmerke, må du angi lyshetsinnstillingene for bildet.
9. Klikk på **OK**.

## Orientering

Du bruker Retning til å velge retningen siden skal skrives ut i.

- I Windows finner du kategorien Retning i kategorien Dokumentalternativer.

 **Merk:** Innstillingen for retning i dialogboksen for utskrift i programmet kan overstyre retningsvalgene i skriverdriveren.

- På Macintosh finner du alternativene for Retning i Skriv ut-vinduet.

Følgende alternativer er tilgjengelige:

- **Stående:** Papiret orienteres slik at teksten og bildene skrives ut langs kortsiden av papiret.



- **Liggende:** Papiret orienteres slik at teksten og bildene skrives ut langs langsiden av papiret.



- **Rotert, liggende:** Papiret orienteres slik at innholdet roteres 180 grader og den nedre langsiden mates først.



**Merk:** På Macintosh fjerner du merket for Roter automatisk for å skrive ut stående tekst og bilder i liggende retning.

## Skrive ut forsider

Kontakt systemadministratoren for å aktivere eller deaktivere forsider, eller se i *System Administrator Guide (Administratorhåndbok)* på [www.xerox.com/support/VLB605\\_VLB615docs](http://www.xerox.com/support/VLB605_VLB615docs).

## Velge melding om fullført jobb i Windows

Du kan velge å få en melding når utskriftsjobben er fullført. Da vises det en melding på datamaskinskjermen med navnet på jobben og navnet på skriveren som ble brukt.



**Merk:** Denne funksjonen er bare tilgjengelig på en Windows-datamaskin som skriver ut til en nettverksskriver.


Slik velger du melding om fullført jobb i kategorien Avansert:

1. Klikk på **Varsler**.
2. Klikk på **Gi meg beskjed om fullførte jobber**, og velg deretter et alternativ.
  - **Aktivert:** Dette alternativet aktiverer meldinger.
  - **Deaktivert:** Dette alternativet slår av varslingsfunksjonen.
3. Klikk på **OK**.


## Bruke tilpassede papirformater

Du kan skrive ut på tilpassede formater så lenge de er innenfor grensene for minste og største format som skriveren støtter. Se hvis du vil ha mer informasjon.

### Skrive ut på tilpassede formater

 **Merk:** Før du skriver ut på et tilpasset format, definerer du det tilpassede papirformatet ved hjelp av funksjonen for tilpasset format i Skriveregenskaper. Se hvis du vil ha mer informasjon.

### Skrive ut på tilpassede formater fra Windows

 **Merk:** Før du skriver ut på et tilpasset papirformat, angir du det tilpassede formatet i skriveregenskapene.

1. Legg papir i tilpasset format i magasinet.
2. Klikk på **Fil** → **Skriv ut** i programmet, og velg deretter skriveren.
3. Klikk på **Skriveregenskaper** i dialogboksen for utskrift.
4. Velg ønsket papirformat og papirtype fra papirlisten i kategorien Utskriftsalternativer.
5. Velg eventuelt andre nødvendige utskriftsalternativer, og klikk på **OK**.
6. Klikk på **Skriv ut** i dialogboksen for utskrift.

### Skrive ut på papir med tilpasset format fra en Macintosh-datamaskin

1. Legg i papiret i tilpasset format.
2. Klikk på **Arkiv** → **Skriv ut** i programmet.
3. Velg det tilpassede papirformatet fra listen med papirformater.
4. Klikk på **Skriv ut**.

## Definere tilpassede papirformater

For å skrive ut på tilpassede papirformater må du angi bredde og lengde på papiret i skriverdriverens programvare, og på skriverens kontrollpanel. Pass på at du angir samme størrelse som på papiret i magasinet når du konfigurerer papirformat. Det kan oppstå feil hvis du angir feil papirformat. Innstillingene i skriverdriveren overstyrer innstillingene på kontrollpanelet når du bruker skriverdriveren på datamaskinen.

### Opprette og lagre tilpassede papirformater i skriverdriveren

Du kan mate papir med tilpasset format fra alle magasiner. Innstillinger for tilpassede papirformater lagres i skriverdriveren, og du kan velge dem i alle programmer. Se hvis du vil ha mer informasjon om hvilke papirformater som støttes for hvert magasin.

#### Opprette og lagre tilpassede formater i Windows

1. Klikk på kategorien **Utskriftsalternativer** i skriverdriveren.
2. Klikk pila for Papir, og velg deretter **Annet format** → **Avansert papirformat** → **Leverings-/papirformat** → **Ny**.

3. Angi høyden og bredden for det nye formatet i vinduet Nytt tilpasset papirformat.
4. Hvis du vil angi målenhetene, klikker du på **Målenheter** nederst i vinduet, og deretter velger du **Tommer** eller **Millimeter**.
5. Skriv inn tittelen på det nye formatet i feltet Navn, og klikk på **OK** for å lagre.

### Opprette og lagre tilpassede formater på Macintosh

1. Klikk på **Arkiv**→**Skriv ut** i programmet.
2. Klikk på **Papirstørrelse**, og velg **Organiser tilpassede størrelser**.
3. Klikk på **plusstegnet (+)** i vinduet Administrer papirstørrelser for å legge til et nytt format.
4. Dobbeltklikk på **Uten navn**, og skriv deretter inn et navn for det nye tilpassede papirformatet.
5. Angi høyden og bredden til det nye tilpassede papirformatet.
6. Klikk på pilen ved feltet for område som ikke kan skrives ut, og velg skriveren fra listen. Du kan også angi øvre, nedre, høyre og venstre marg for Brukerdefinerte marger.
7. Du lagrer innstillingene ved å trykke på **OK**.

### Definere et tilpasset papirformat på kontrollpanelet

Du kan mate papir med tilpasset format fra alle magasiner. Innstillinger for tilpassede papirformater lagres i skriverdriveren, og du kan velge dem i alle programmer.

1. Trykk på **Hjem** på skriverens kontrollpanel.
2. Trykk på **Enhet**→**Papirmagasiner**.
3. Trykk på ønsket magasin for det tilpassede papirformatet.
4. Trykk på gjeldende papirformatinnstilling, og trykk deretter på **Tilpasset** i listen.
5. Angi høyden og bredden for det nye papirformatet i vinduet Tilpasset papirformat.
6. Du lagrer innstillingen ved å trykke på **OK**.
7. Trykk på Hjem for å gå tilbake til **startskjermen**.





# 6

## Papir og materialer

Dette kapitlet inneholder:

- [Oversikt over papir og materiale .....](#) 146
- [Papir som støttes.....](#) 147
- [Legge i papir .....](#) 152
- [Skrive ut på spesialpapir .....](#) 163

## Oversikt over papir og materiale

Skriveren er utformet for bruk av forskjellig papirtyper og andre materialer. Følg retningslinjene i dette avsnittet for å sikre best mulig utskriftskvalitet og unngå fastkjørt papir:

- Bruk bare papir som er godkjent av Xerox. Se hvis du vil ha mer informasjon.
- Bruk bare tørt, uskadet papir.
- Noen papirtyper og andre materialer kan føre til dårlig utskriftskvalitet, økt risiko for papirstopp eller skade på skriveren. Se .
- Kontroller at papirtypen som er valgt i skriverdriveren, stemmer overens med papirtypen du skriver ut på.
- Hvis du har lagt i papir av samme format i flere av magasinene, må du sørge for at riktig magasin er valgt i skriverdriveren.
- Oppbevar papir og andre materialer riktig for optimal utskriftskvalitet. Se hvis du vil ha mer informasjon.

## Papir som støttes

Skriveren er utformet for bruk av forskjellig papirtyper og andre materialer. Følg retningslinjene i dette avsnittet for å sikre best mulig utskriftskvalitet og unngå papirstopp. Du oppnår best resultat hvis du bruker papir og materiale fra Xerox som er anbefalt for skriveren.

## Anbefalte medier

En liste over anbefalt papir og materiale for skriveren er tilgjengelig her:

- [www.xerox.com/rmlna](http://www.xerox.com/rmlna) Recommended Media List (Liste over anbefalte medier) (USA)
- [www.xerox.com/rmleu](http://www.xerox.com/rmleu) Recommended Media List (Liste over anbefalte medier) (Europa)

## Bestille papir

Når du skal bestille papir eller annet materiale, kontakter du den lokale forhandleren eller går til [www.xerox.com/supplies](http://www.xerox.com/supplies).

## Generelle retningslinjer for å legge i papir

- Ikke legg for mye papir i magasinene. Ikke fyll papir over maksimumsstreken i magasinet.
- Juster papirstøttene slik at de passer til papirformatet.
- Luft papiret før du legger det i magasinet.
- Hvis det oppstår mange stopp, bruker du papir eller annet godkjent materiale fra en ny pakke.
- Ikke skriv ut på et etikettark hvis en etikett er fjernet fra arket.
- Bruk kun papirkonvolutter. Skriv ut ensidig på konvolutter.

## Papir som kan skade skriveren

Noen papirtyper og andre materialer kan føre til dårlig utskriftskvalitet, økt risiko for papirstopp eller skade på skriveren. Ikke bruk følgende:

- Grovt eller porøst papir
- Papir for blekkskrivere
- Glanset eller bestrøket papir som ikke er beregnet for laserskrivere
- Papir som er kopiert
- Papir som er brettet eller krøllet
- Papir som er stanset ut eller perforert
- Stiftet papir
- Konvolutter med vinduer, metallheker, sidesømmer eller limremser
- Fôrede konvolutter
- Plastmaterialer
- Transparenter



**Forsiktig:** Xerox-garantien, serviceavtalen eller Xerox Total Satisfaction Guarantee (Xerox Total Garanti) dekker ikke skader som skyldes bruk av papir eller spesialmaterialer som ikke støttes. Xerox Total Satisfaction Guarantee (Xerox Total Garanti) er tilgjengelig i USA og Canada. Garantidekningen kan variere utenfor disse områdene. Kontakt din lokale representant hvis du vil vite mer.

## Retningslinjer for oppbevaring av papir

Hvis du lagrer papir og andre materialer riktig, bidrar det til optimal utskriftskvalitet.

- Oppbevar papir mørkt, kjølig og tørt. De fleste papirtyper er følsomme overfor skader fra ultrafiolett og optisk lys. Ultrafiolett lys fra solen og fluorescerende lyspærer er spesielt skadelig for papir.
- Unngå at papir utsettes for sterkt lys i lang tid.
- Hold temperatur og relativ luftfuktighet konstant.
- Ikke oppbevar papir på loft, kjøkken, i garasjer eller kjellere. Der er det større sannsynlighet for at det blir fuktig.
- Lagre papiret flatt, enten på paller, i kartonger, hyller eller skap.
- Unngå mat og drikke i områder der papir lagres eller håndteres.
- Ikke åpne forseglede pakker med papir før du er klar til å legge papiret i skriveren. Oppbevar papiret i originalpakken. Papiremballasjen beskytter papiret mot tap og opptak av fuktighet.
- Noe spesialmateriale er pakket i plastposer som kan forsegles etter åpning. Lagre materiale inne i posen til det skal brukes. Ubrukt materiale bør oppbevares i posen, som bør forsegles på nytt etter åpning.

## Papirtyper og -tykkelser som støttes

Magasiner	Papirtyper	Tykkelser
Magasin 1 og magasin 2–5 Spesialmagasin	Resirkulert	60–80 g/m <sup>2</sup>
	Vanlig	60–90 g/m <sup>2</sup>
	Tilpasset Hullet Brevark Fortrykt	60–105 g/m <sup>2</sup>
	Standard	91–105 g/m <sup>2</sup>
	Tynn kartong	106–176 g/m <sup>2</sup>
	Kartong	177–220 g/m <sup>2</sup>
	Etiketter	
Stormagasin	Resirkulert	60–80 g/m <sup>2</sup>
	Vanlig	60–90 g/m <sup>2</sup>
	Tilpasset	60–105 g/m <sup>2</sup>


Magasiner	Papirtyper	Tykkelser
	Hullet Brevark Fortrykt	
	Standard	91–105 g/m <sup>2</sup>
	Tynn kartong	106–176 g/m <sup>2</sup>
Magasin 1 og spesialmagasinet	Konvolutter	

## Standard papirformater som støttes

Papirformatene nedenfor registreres automatisk i papirmagasinerne og er tilgjengelige som papirformatvalg.

Magasin	Europeiske standardformater	Nordamerikanske standardformater
Spesialmagasin	A6 (105 x 148 mm, 4,1 x 5,8 tommer.) A5 (148 x 210 mm, 5,8 x 8,3 tommer) A4 (210 x 297 mm, 8,3 x 11,7 tommer) 215 x 315 mm DL-konvolutt (110 x 220 mm, 4,33 x 8,66 tommer) C5-konvolutt (162 x 229 mm, 6,4 x 9 tommer) B5 ISO (176 x 250 mm, 6,9 x 9,8 tommer)	Postkort (102 x 152 mm, 4 x 6 tommer) 127 x 178 mm, 5 x 7 tommer Statement (140 x 216 mm, 5,5 x 8,5 tommer) Executive (184 x 267 mm, 7,25 x 10,5 tommer) 203 x 254 mm, 8 x 10 tommer Letter (216 x 279 mm, 8,5 x 11 tommer) Folio (216 x 330 mm, 8,5 x 13 tommer) Legal (216 x 356 mm, 8,5 x 14 tommer) Monarch-konvolutt (98 x 190 mm, 3,9 x 7,5 tommer) Størrelse 10-konvolutt (241 x 105 mm, 4,1 x 9,5 tommer)
Magasin 1 og magasin 2–5	A5 (148 x 210 mm, 5,8 x 8,3 tommer) A4 (210 x 297 mm, 8,3 x 11,7 tommer) B5 ISO (176 x 250 mm, 6,9 x 9,8 tommer)	Executive (184 x 267 mm, 7,25 x 10,5 tommer) Letter (216 x 279 mm, 8,5 x 11 tommer) Legal (216 x 356 mm, 8,5 x 14 tommer) Folio (216 x 330 mm, 8,5 x 13 tommer)
Stormagasin	A4 (210 x 297 mm, 8,3 x 11,7 tommer)	Letter (216 x 279 mm, 8,5 x 11 tommer)

## Standard papirformater som støttes for automatisk 2-sidig utskrift

 **Merk:** Se for tosidigmateren.

Europeiske standardformater	Nordamerikanske standardformater
A4 (210 x 297 mm, 8,3 x 11,7 tommer) A5 (148 x 210 mm, 5,8 x 8,3 tommer) 215 x 315 mm, 8,5 x 12,4 tommer B5 ISO (176 x 250 mm, 6,9 x 9,8 tommer)	Legal (216 x 356 mm, 8,5 x 14 tommer) Letter (216 x 279 mm, 8,5 x 11 tommer) Folio (216 x 330 mm, 8,5 x 13 tommer) Executive (184 x 267 mm, 7,25 x 10,5 tommer) 203 x 254 mm, 8 x 10 tommer

## Papirtyper og -tykkelser som støttes for automatisk tosidig utskrift

Papirtype	Vekt
Resirkulert	60–80 g/m <sup>2</sup>
Vanlig	60–90 g/m <sup>2</sup>
Tilpasset Hullet Brevark Fortrykt	60–105 g/m <sup>2</sup>
Standard	91–105 g/m <sup>2</sup>
Tynn kartong	106–176 g/m <sup>2</sup>

## Tilpassede papirformater som støttes

Magasinnummer	Papirformater
Magasin 1	Minimum: 76 x 190 mm (3 x 7,5 tommer) Maksimum: 216 x 356 mm (8,5 x 14 tommer)
Magasin 2–5	Minimum: 76 x 190 mm (3 x 7,5 tommer) Maksimum: 216 x 356 mm (8,5 x 14 tommer)
Spesialmagasin	Minimum: 76 x 127 mm (3 x 5 tommer) Maksimum: 216 x 356 mm (8,5 x 14 tommer)
Stormagasin	Bare A4 eller Letter
Tosidig utskrift, ikke tilgjengelig på N-modellen	Minimum: 140 x 203 mm (5,5 x 8,0 tommer) Maksimum: 216 x 356 mm (8,5 x 14 tommer)

## Endre papirinnstillinger

Når du legger papir i et brett, kan du endre magasininnstillingene. Følgende alternativer er tilgjengelige:

- **Fullstendig justerbart:** Hvis du velger denne papirinnstillingen kan du endre papirformat, -type og -farge når du legger papir i magasinet.
- **Dedikert:** Hvis du velger denne papirinnstillingen kan du ikke endre papirformat, -type og -farge når du legger papir i magasinet.
- **Spesialmagasin:** Når det er papir i dette magasinet, brukes det til utskriftsjobber der du ikke spesifiserte et bestemt magasin.

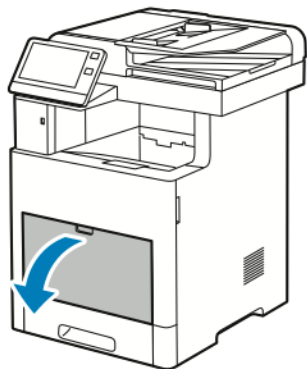
Hvis du vil ha mer informasjon om hvordan du endrer papirinnstillingen når du legger papir i magasin 1–5, kan du se . Hvis du vil ha mer informasjon om hvordan du endrer papirinnstillingen når du legger papir i spesialmagasinet, kan du se .

## Legge i papir

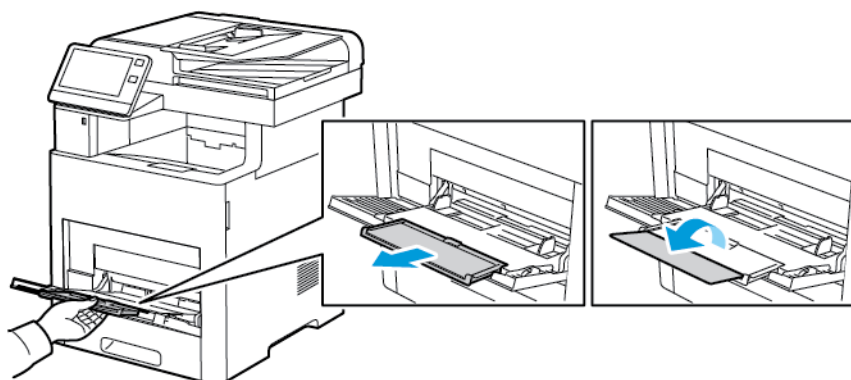
### Legge papir i spesialmagasinet

Slik legger du papir i spesialmagasinet:

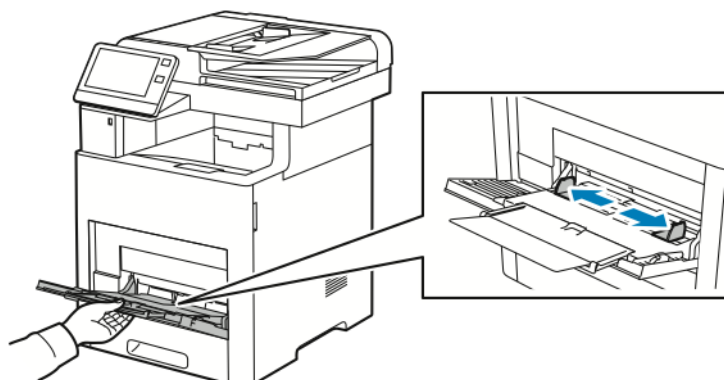
1. Åpne spesialmagasinet. Fjern papir med forskjellig format eller type fra spesialmagasinet hvis det allerede inneholder papir.



2. Ved bruk av større papirformater må du trekke ut og åpne magasinforlengeren på spesialmagasinet.




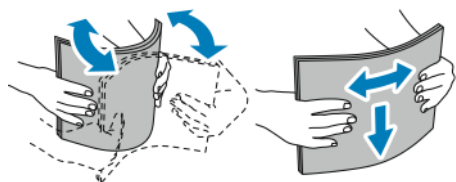
3. Flytt breddestøttene ut til kantene av magasinet.





- Luft arkene ved å bøye dem frem og tilbake. Rett deretter kantene på bunken mot et flatt underlag. Dermed skilles ark som kan være klebet sammen, og faren for stopp reduseres.

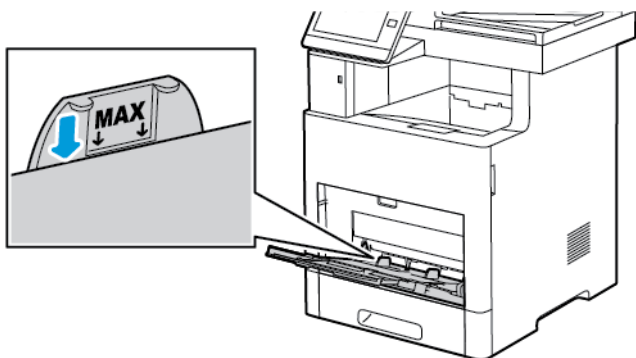
 **Merk:** Du unngår stopp og feilmatinger hvis du lar være å ta papiret ut av emballasjen før du skal bruke det.



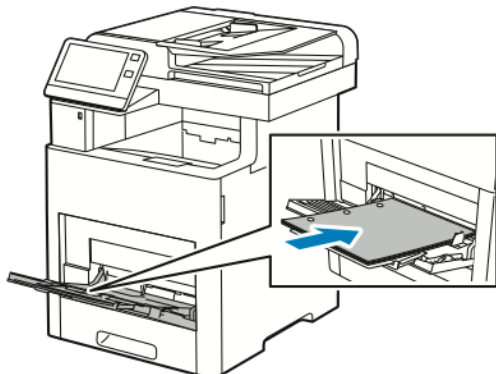
## Papir og materialer

### 5. Legg papiret i magasinet.

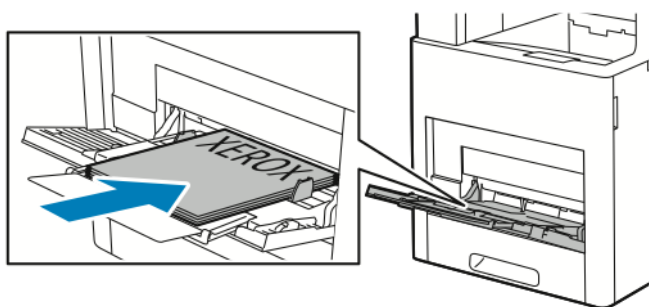
 **Merk:** Ikke fyll papir over maksimumstreken. For mye papir kan føre til papirstopp.



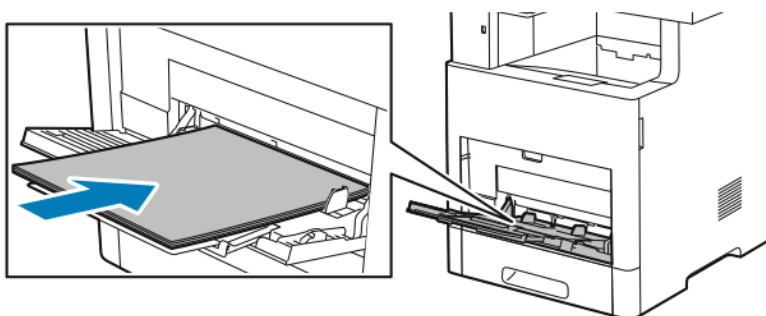
- Legg i hullet papir med hullene vendt mot venstre.



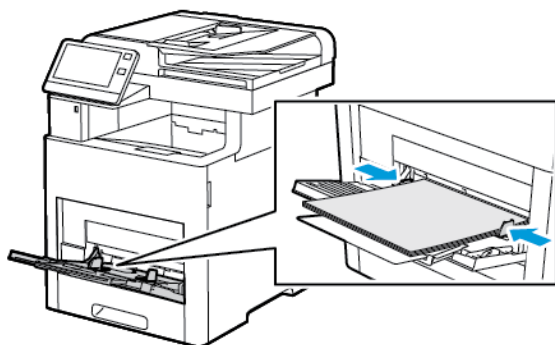
- For 1-sidig utskrift legger du brevark eller fortrykt papir med forsiden opp og øvre kant vendt innover i skriveren.



- For 2-sidig utskrift legger du brevark eller fortrykt papir med forsiden ned og øvre kant vendt innover i skriveren.



6. Juster breddestøttene slik at de berører kantene på papiret.



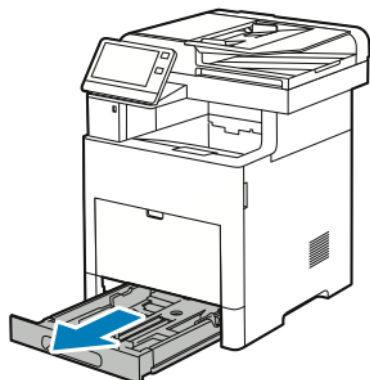
7. Du blir bedt om å angi type, format og farge for papiret.
- Hvis typen, formatet og fargen for papiret er riktig, trykker du på **OK**.
  - Hvis typen, formatet eller fargen for papiret er feil, endrer du innstillingene.
    - Velg en papirtype ved å trykke på gjeldende papirtype og deretter velge ønsket type fra listen.
    - Velg et papirformat ved å trykke på gjeldende formatinnstilling og deretter velge ønsket format fra listen.
    - Velg en annen papirfarge ved å trykke på gjeldende papirfarge og deretter velge ønsket farge fra listen.
  - Du lagrer innstillingene ved å trykke på **OK**.

## Konfigurere magasin 1 og magasin 2–5 for papirlengde

Du kan tilpasse lengden på magasinene til papirformatene A4, Letter (8,5 x 11 tommer) og Legal (8,5 x 14 tommer). Når du bruker innstillingen for Legal-papir, stikker papirmagasinet ut på forsiden av skriveren.

Slik tilpasser du magasinene til papirlengden:

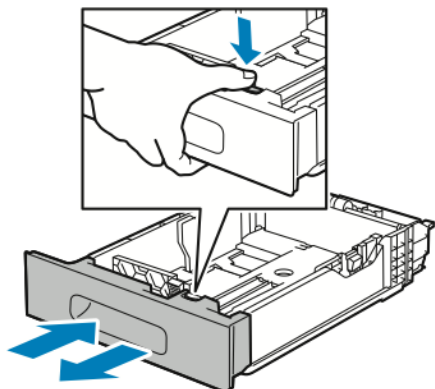
- Fjern magasinet fra skriveren ved å trekke i magasinet til det stopper. Løft forsiden av magasinet litt og dra det utt.



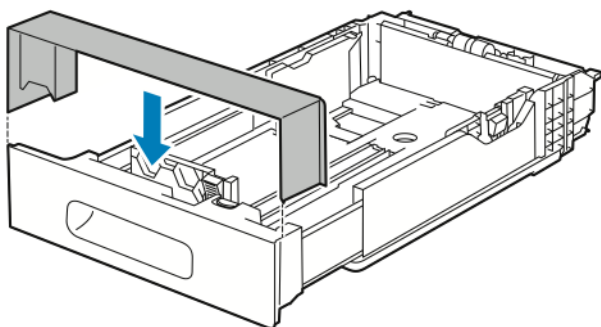
- Fjern alt papir fra magasinet.

## Papir og materialer

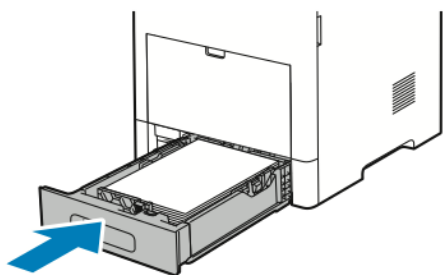
3. Hold baksiden av magasinet med en hånd for å trykke det sammen for å romme mindre papirformater. Trykk på utløserhendelen foran på magasinet med den andre hånden, og skyv endene mot hverandre til de låses i stilling.



4. Hold baksiden av magasinet med en hånd for å forlenge det. Trykk på utløserhendelen foran i magasinet med den andre hånden, og trekk endene ut til de låses i stilling.
5. Plasser magasindekselet over den forlengede delen av magasinet for å beskytte papiret når magasinet er forlenget.



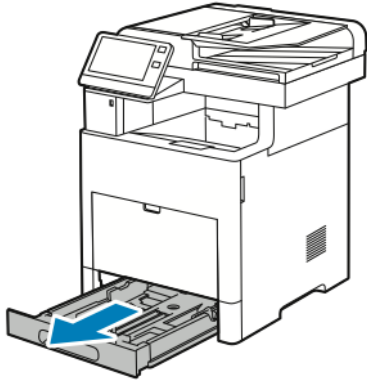
6. Legg papir i magasinet før du setter det tilbake i skriveren.



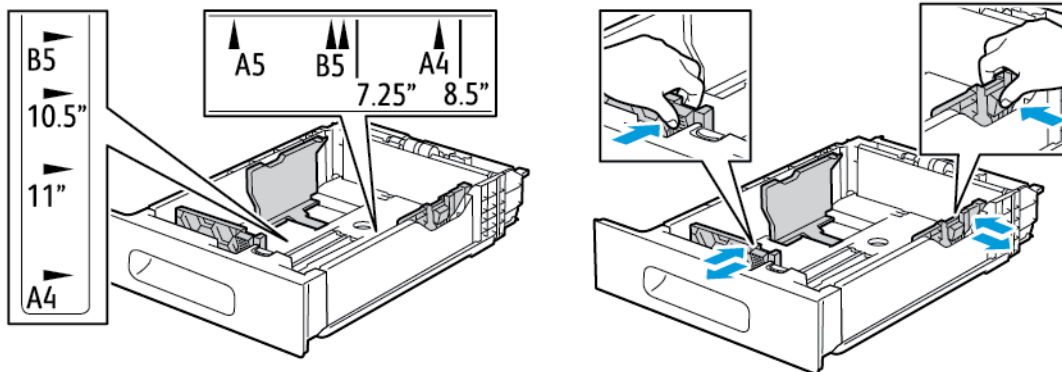
## Legge papir i magasin 1–5

Slik legger du papir i magasin 1 og magasin 2–5:

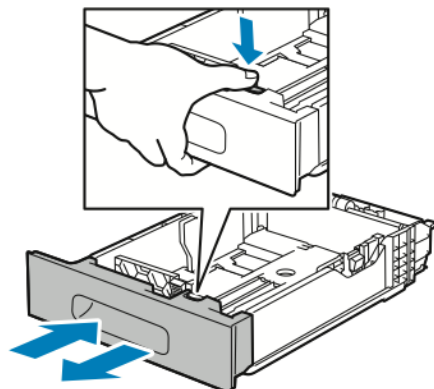
1. Fjern magasinet fra skriveren ved å trekke i magasinet til det stopper. Løft fronten på magasinet litt, og dra deretter magasinet helt ut.



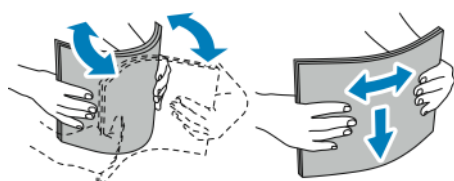
2. Juster lengde- og breddestøttene som vist på bildet.



3. Til papir i Legal-format forlenger du fronten av magasinet ved å trykke på den grønne utløserhendelen og trekke magasinet ut.




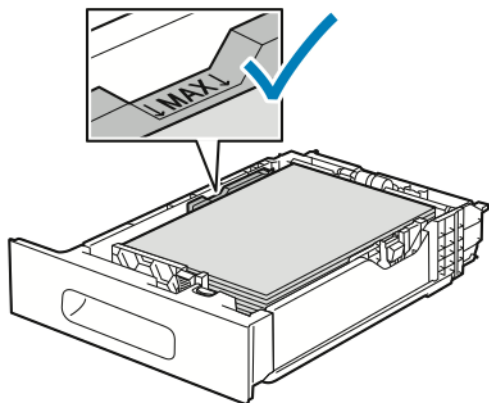
4. Luft arkene ved å bøye dem frem og tilbake. Rett deretter kantene på bunnen mot et flatt underlag. Dermed skilles ark som kan være klebet sammen, og faren for stopp reduseres.



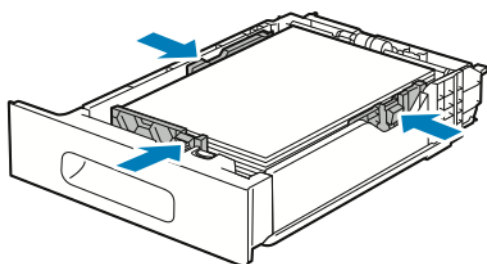
## Papir og materialer

5. Legg papir i magasinet med utskriftssiden opp.
  - Legg i hullet papir med hullene vendt mot venstre.
  - Legg etikettarkene i magasinet med forsiden opp.
  - Legg brevark med forsiden opp og øverste kant vendt bakover i magasinet ved 1-sidig utskrift.
  - For 2-sidig utskrift legger du brevark eller fortrykt papir med forsiden ned og øvre kant vendt innover i skriveren.

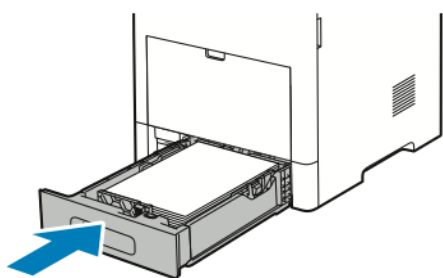
 **Merk:** Ikke fyll papir over maksimumstreken. Hvis magasinet blir for fullt, kan det føre til papirstopp i skriveren.




6. Juster lengde- og breddestøttene slik at de står inntil papiret.

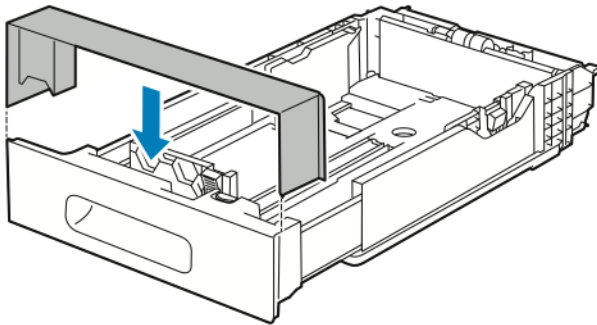


7. Sett inn magasinet i skriveren.



 **Merk:** For å unngå papirstopp må du ikke fjerne papirdekslet mens utskriften pågår.

8. Hvis magasinet er forlenget for Legal-format, stikker magasinet ut når det er satt helt inn i skriveren. Du kan plassere et deksel over området som stikker ut av magasinet.

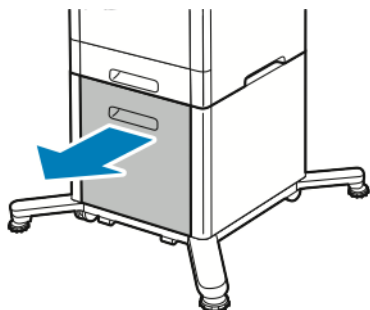


9. Hvis Fullstendig justerbart er valgt for Magasinmodus, blir du bedt om å angi type, format og farge for papiret.
- Hvis typen, formatet og fargen for papiret er riktig, trykker du på **OK**.
  - Hvis typen, formatet eller fargen for papiret er feil, endrer du innstillingene.
    - Velg en papirtype ved å trykke på gjeldende papirtype og deretter velge ønsket type fra listen.
    - Velg et papirformat ved å trykke på gjeldende formatinnstilling og deretter velge ønsket format fra listen.
    - Velg en annen papirfarge ved å trykke på gjeldende papirfarge og deretter velge ønsket farge fra listen.
  - Du lagrer innstillingene ved å trykke på **OK**.
10. Slik endrer du et papirmagasin til Dedikert:
- Trykk på **Hjem** på skriverens kontrollpanel.
  - Trykk på **Enhet** → **Papirmagasiner**.
  - Trykk på det aktuelle magasinet.
  - Hvis du vil dedikere magasinet til et papirformat, en papirtype eller papirfarge, trykker du på **Magasinmodus** og deretter på **Dedikert**.
    - Velg et papirformat ved å trykke på gjeldende formatinnstilling og deretter velge ønsket format.
    - Velg en papirtype ved å trykke på gjeldende papirtype og deretter velge ønsket papirtype.
    - Velg en papirfarge ved å trykke på gjeldende papirfarge og deretter velge ønsket papirfarge.
  - Du lagrer innstillingene ved å trykke på **OK**.
  - Trykk på **Hjem** for å gå tilbake til **startskjermen**.

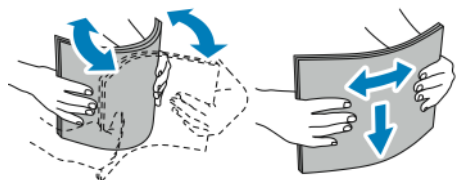
## Legge papir i stormagasinet

Stormagasinet støtter bare papir i formatene 8,5 x 11 tommer / A4 som legges i slik at kortsiden mates først (KSF).

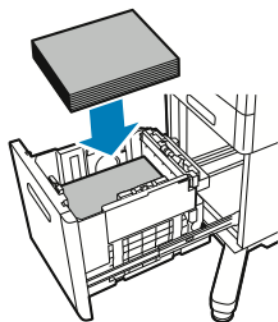
1. Trekk magasinet sakte ut til det stopper.



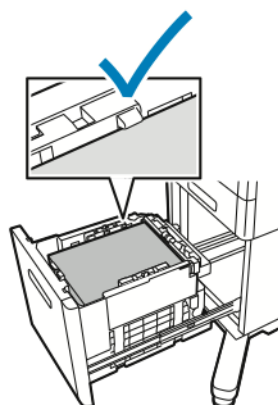
2. Bøy arkene frem og tilbake og luft dem før du legger dem i magasinet.



3. Legg papiret i magasinet.

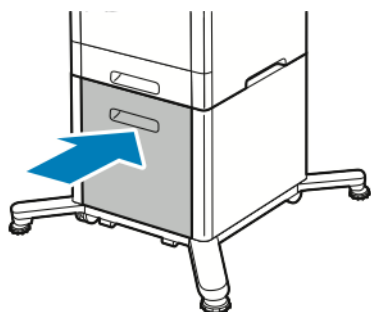


**Merk:** Ikke fyll papir over maksimumstreken. Hvis magasinet blir for fullt, kan det føre til papirstopp i skriveren.





4. Skyv magasinet til det stopper.



5. Hvis Fullstendig justerbart er valgt for Magasinmodus, blir du bedt om å angi type, format og farge for papiret.
  - a. Hvis typen, formatet og fargen for papiret er riktig, trykker du på **OK**.
  - b. Hvis typen, formatet eller fargen for papiret er feil, endrer du innstillingene.
    - Velg en papirtype ved å trykke på gjeldende papirtype og deretter velge ønsket type fra listen.
    - Velg et papirformat ved å trykke på gjeldende papirformat og deretter velge ønsket format fra listen.
    - Velg en annen papirfarge ved å trykke på gjeldende papirfarge og deretter velge ønsket farge fra listen.
  - c. Du lagrer innstillingene ved å trykke på **OK**.

## Angi magasinmodus

Magasinmodus angir om du blir spurt om å bekrefte eller endre papirinnstillingene når du legger papir i magasinet. Magasinmodusen definerer hva skriveren skal gjøre når en papirkonflikt eller mangel på papirsamsvar oppstår.

Slik konfigurerer du magasinmodus for spesialmagasinet:

1. Trykk på **Hjem** på skriverens kontrollpanel.
2. Trykk på **Enhet** → **Papirmagasiner**.
3. Trykk på **Spesialmagasin**-ikonet. Det vises øverst før de nummererte magasinene.
4. Trykk på **Magasinmodus**.
5. Trykk på ønsket modus.
  - **Spesialmagasin** – du blir bedt om å bekrefte eller endre magasininnstillingene når det legges papir i spesialmagasinet. Spesialmagasinmodus angir at spesialmagasinet skal være standardmagasin for alle utskriftjobber uten spesifisert magasin.
  - **Fullstendig justerbart** – du blir bedt om å bekrefte eller endre magasininnstillingene når det legges papir i spesialmagasinet.
6. Du lagrer innstillingen ved å trykke på **OK**.
7. Trykk på **Hjem** for å gå tilbake til startskjermen.

## Konfigurerer magasinmodus for magasin 1–5

1. Trykk på **Hjem** på skriverens kontrollpanel.
2. Trykk på **Enhet** → **Papirmagasiner**.
3. Trykk på ønsket magasin.
4. Trykk på **Magasinmodus**.

## Papir og materialer

5. Trykk på ønsket modus.
  - **Fullst. justerbart** – du blir bedt om å bekrefte eller endre magasininnstillingene når papir blir lagt i et magasin.
  - **Dedikert** – gjeldende innstillinger for papirformat og -type benyttes, og du blir ikke bedt om å bekrefte eller endre innstillingene. Velg denne innstillingen hvis du vil benytte et magasin til utskrift på en bestemt papirtype eller et bestemt format, for eksempel Letter eller hullet papir.
6. Du lagrer innstillingen ved å trykke på **OK**.
7. Trykk på **Hjem** for å gå tilbake til startskjermen.

## Skrive ut på spesialpapir

Når du skal bestille papir eller annet materiale, kontakter du den lokale forhandleren eller går til [www.xerox.com/supplies](http://www.xerox.com/supplies).

Referanse:

- [www.xerox.com/rmlna](http://www.xerox.com/rmlna) Recommended Media List (Liste over anbefalte medier) (USA)
- [www.xerox.com/rmleu](http://www.xerox.com/rmleu) Recommended Media List (Liste over anbefalte medier) (Europa)

## Konvolutter

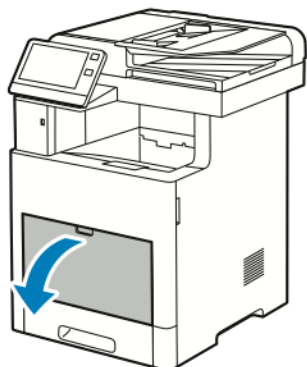
Du kan skrive ut på konvolutter fra magasin 1 og spesialmagasinet.

### Retningslinjer for utskrift på konvolutter

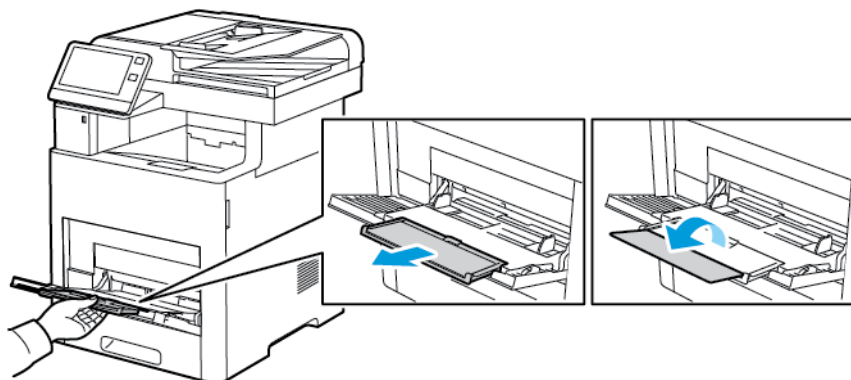
- Bruk kun papirkonvolutter.
- Ikke bruk konvolutter med vinduer eller metallhefter.
- Utskriftskvalitet avhenger av konvoluttenes kvalitet og utforming. Hvis du ikke får ønsket resultat, prøver du konvolutter fra en annen produsent.
- Hold temperatur og relativ luftfuktighet konstant.
- Oppbevar ubrukte konvolutter i originalemballasjen for å unngå ekstra fuktighet og tørrhet som kan påvirke utskriftskvaliteten og forårsake krøll. For mye fuktighet kan føre til at konvoluttene forsegles før eller under utskrift.
- Fjern luftbobler fra konvoluttene før du legger dem i magasinet. Det gjør du ved å legge en tung bok oppå konvoluttene.
- Velg papirtypen Konvolutt i skriverdriveren.
- Ikke bruk fôrede konvolutter. Bruk konvolutter som ligger flatt på underlaget.
- Ikke bruk konvolutter med varmeaktivert lim.
- Ikke bruk konvolutter med selvklebende klaffer.

## Legge konvolutter i spesialmagasinet

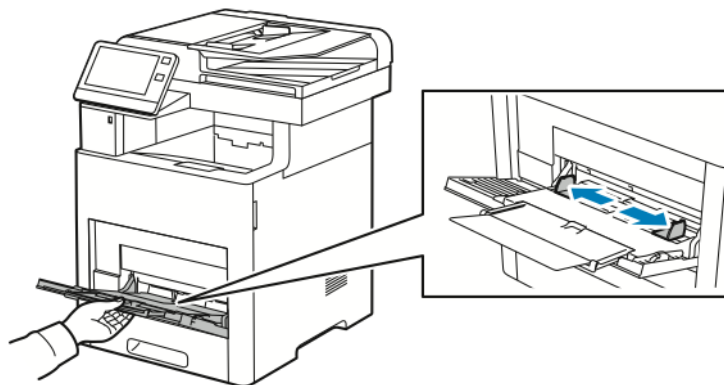
1. Åpne spesialmagasinet.



2. Ved bruk av større papirformater må du trekke ut og åpne magasinforlengeren på spesialmagasinet.



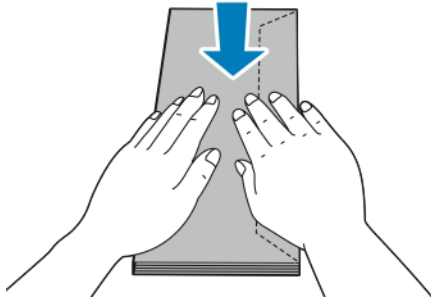
3. Flytt breddestøttene ut til kantene av magasinet.



### Merk:

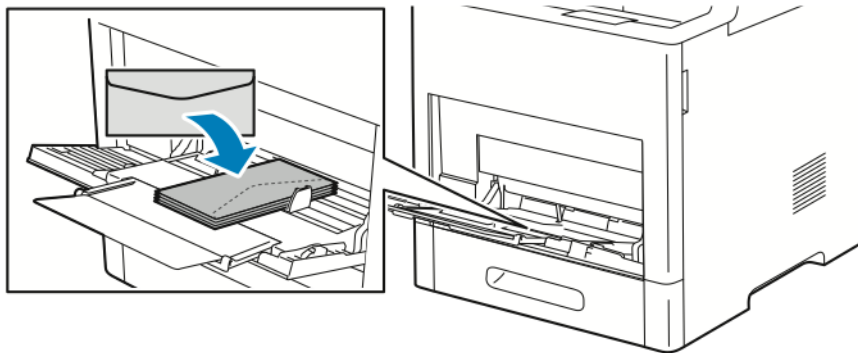
- For å hindre papirstopp kontrollerer du at innføringskanten på konvoluttene er flat eller har en lett oppverbøy på mindre enn 5 mm (0,19 tommer) før du legger dem i magasinet. Hvis kanten er bøyd eller buler, bøyer den andre veien for å rette den ut. Lengden på bøyen må være innenfor 8–10 mm (0,31–0,39 tommer). Konvolutter med innledningskant som er bøyd nedover må ikke brukes og kan føre til stopp eller feilmating.
- Legg i konvolutter i bunker på opptil 16,5 mm (0,65 tommer). Dette tilsvarer 10–20 konvolutter avhengig av merke, format og tekstur.

- Hvis du ikke legger konvolutter i spesialmagasinet rett etter at du har tatt de ut av emballasjen, kan de svulme opp. Flat ut konvoluttene før du legger dem i magasinet for å unngå stopp.

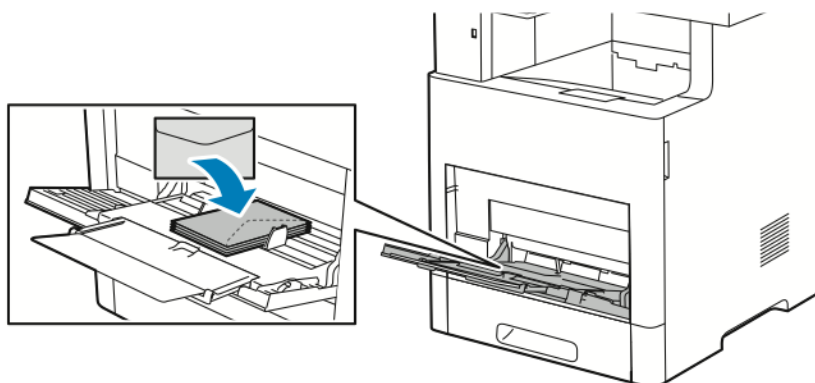


4. Velg et alternativ for å legge i konvolutter:

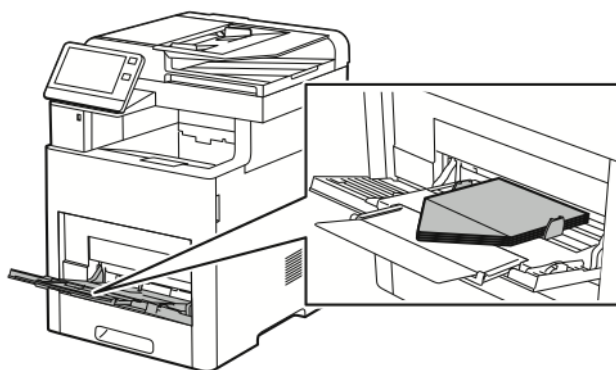
- Legg i nr. 10-konvolutter med kortsiden vendt inn mot skriveren, og med klaffene vendt ned og mot høyre.



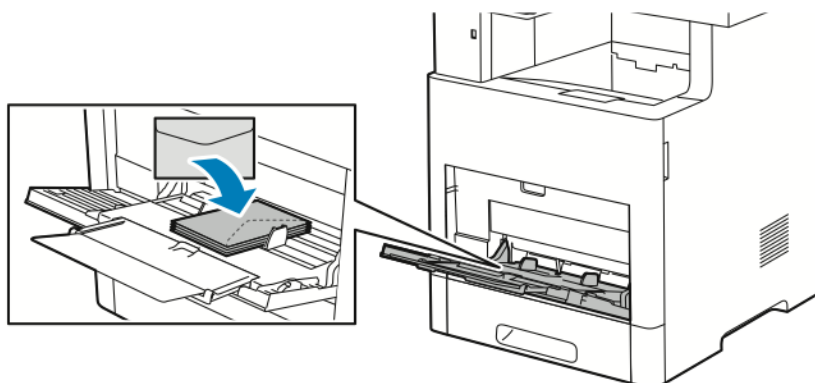
- Gjør ett av følgende for Monarch- eller DL-konvolutter: Hvis konvoluttene får skrukker, prøver du et annet alternativ.
- Legg i konvoluttene med kortsiden vendt innover i skriveren, og med klaffene vendt nedover og mot høyre.



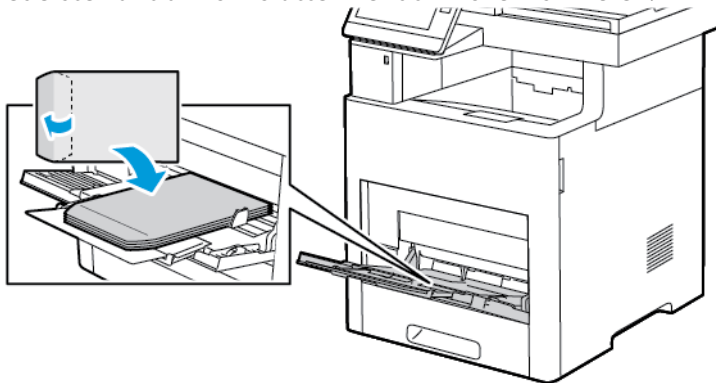
- Legg i konvolutter med utskriftssiden opp, klaffene åpne og vendt nedover og med nederste kant av konvoluttene vendt innover i skriveren.



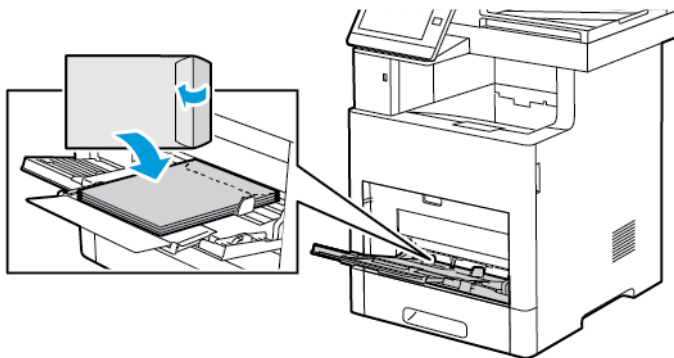
- Legg i konvoluttene med utskriftssiden opp, klaffene lukket og vendt nedover og med klaffene vendt innover i skriveren.



- Gjør ett av følgende for C5-konvolutter: Hvis konvoluttene får skrukker, prøver du et annet alternativ.
- Legg i konvolutter med utskriftssiden opp, klaffene åpne og vendt nedover og med nederste kant av konvolutten vendt innover i skriveren.



- Legg i konvoluttene med utskriftssiden opp, klaffene lukket og vendt nedover og med kortsiden vendt innover i skriveren.



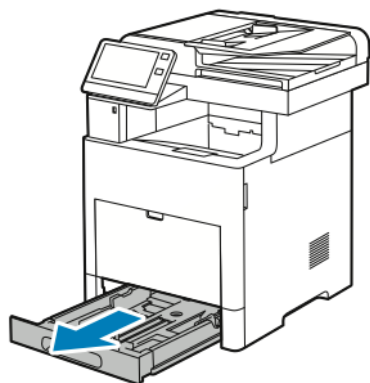
**Merk:** For at konvoluttene skal skrives ut riktig, må du konfigurere orienteringen etter behov i skriverdriveren når konvolutter legges i med klaffene åpne. Bruk **Roter bilde 180 grader** i skriverdriveren for å vende bildet.

5. Juster breddestøttene slik at de berører kantene på konvoluttene.
6. Du blir bedt om å angi type, format og farge for papiret.
  - a. Hvis typen, formatet og fargen for papiret er riktig, trykker du på **OK**.
  - b. Hvis typen, formatet eller fargen for papiret er feil, endrer du innstillingene.
    - Velg en papirtype ved å trykke på gjeldende papirtype og deretter velge **Konvolutt** fra listen.
    - Velg et format ved å trykke på gjeldende formatinnstilling og deretter velge ønsket format fra listen.
    - Velg en konvoluttfarge ved å trykke på gjeldende papirfarge og deretter velge ønsket farge fra listen.
  - c. Du lagrer innstillingene ved å trykke på **OK**.

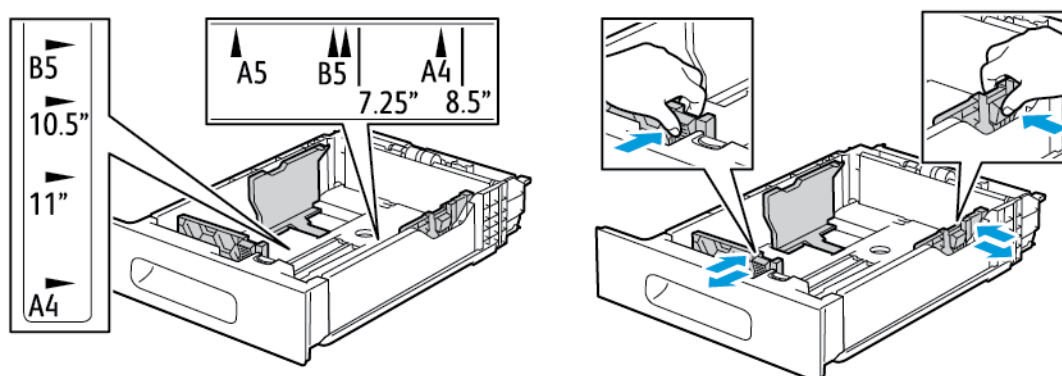
## Legge konvolutter i magasin 1

1. Fjern magasinet fra skriveren ved å trekke i magasinet til det stopper. Løft forsiden av magasinet litt og dra det utt.


## Papir og materialer



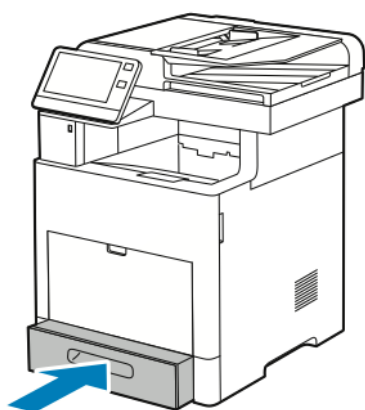
2. Fjern alt papir fra magasinet.
3. Juster lengde- og breddestøttene som vist på bildet.



4. Legg konvolutter i magasinene med klaffene lukket, klaffsiden ned og kortsiden vendt innover i skriveren.

 **Merk:** Ikke legg mer enn 50 konvolutter i magasinet, opptil 45 mm (1,8 tommer) i høyden.

5. Juster breddestøttene slik at de berører kantene på konvoluttene.
6. Skyv magasinet helt inn i skriveren igjen.



7. Hvis Fullstendig justerbart er valgt for Magasinmodus, blir du bedt om å angi type, format og farge for papiret.
  - a. Hvis typen, formatet og fargen for papiret er riktig, trykker du på **OK**.



- b. Hvis typen, formatet eller fargen for papiret er feil, endrer du innstillingene.
- Velg en papirtype ved å trykke på gjeldende papirtype og deretter velge **Konvolutt** fra listen.
  - Velg et format ved å trykke på gjeldende innstilling og deretter velge **Tilpasset** fra listen. Trykk på Lengde-feltet og velg en tallverdi. Trykk på Bredde-feltet og velg en tallverdi. Trykk på **OK**.
  - Velg en annen farge ved å trykke på gjeldende papirfarge og deretter velge ønsket farge fra listen.
- c. Du lagrer innstillingene ved å trykke på **OK**.
8. Velg papirinnstillingene i dialogboksen for utskrift på arbeidsstasjonen, og klikk på **OK**. Klikk på **Skriv ut** for å mate og skrive ut konvoluttene.

## Etiketter

Du kan skrive ut etiketter fra spesialmagasinet og magasin 1.

### Retningslinjer for utskrift på etiketter

- Bruk etiketter som egner seg for laserutskrift.
- Ikke bruk vinyletiketter.
- Ikke mat et ark med etiketter gjennom skriveren flere ganger.
- Ikke bruk gummierte etiketter.
- Skriv ut bare på én side av etikettarket. Bruk bare fulle etikettark.
- Lagre ubrukte etiketter flatt i originalemballasjen. La etikettarkene ligge i originalemballasjen til de skal brukes. Legg ubrukte etikettark tilbake i originalemballasjen, og lukk den godt.
- Ikke oppbevar etiketter under ekstremt tørre eller fuktige forhold eller i svært varme eller kalde omgivelser. Hvis etikettene oppbevares under ekstreme forhold, kan det gi problemer med utskriftskvaliteten eller papirstopp i skriveren.
- Roter lagerbeholdningen regelmessig. Lang lagring under ekstreme forhold kan føre til krøllete etiketter og papirstopp.
- Velg papirtypen Etikett i skriverdriveren.
- Fjern alt annet papir fra magasinet før du legger i etiketter.

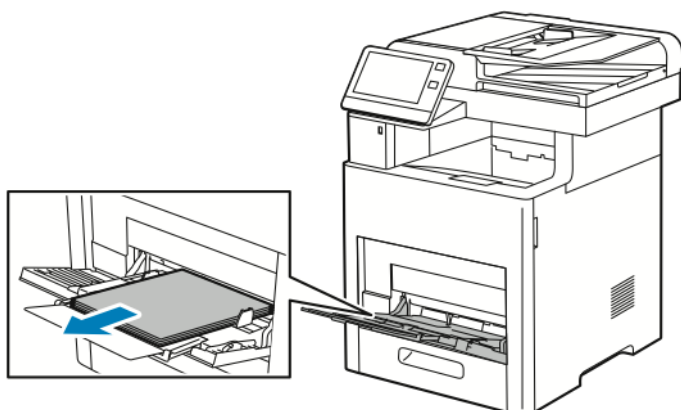


#### **ADVARSEL:**

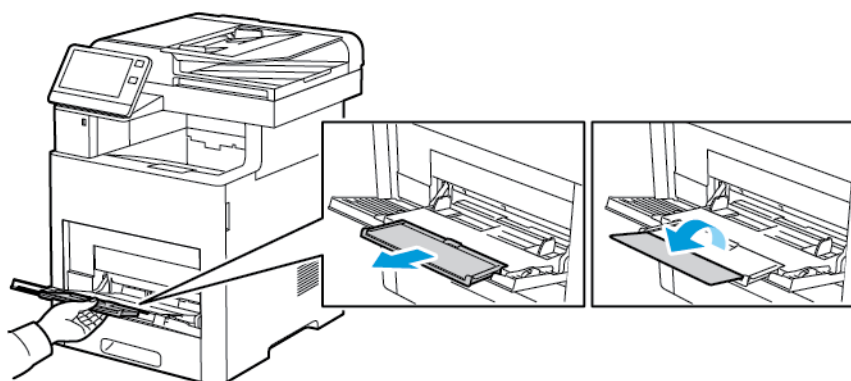
Ikke bruk ark der etiketter mangler, er krøllet eller har løsnet fra festarket. Det kan føre til skade på skriveren.

## Legge etiketter i spesialmagasinet

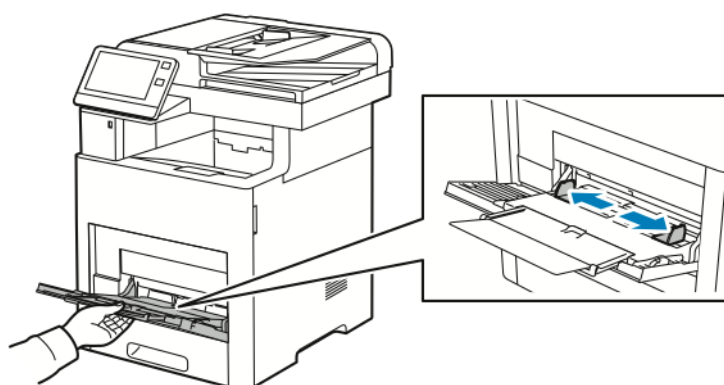
1. Åpne spesialmagasinet. Hvis magasinet er åpnet allerede, fjerner du alt papir fra magasinet.



2. Ved bruk av større papirformater må du trekke ut og åpne magasinforlengeren på spesialmagasinet.

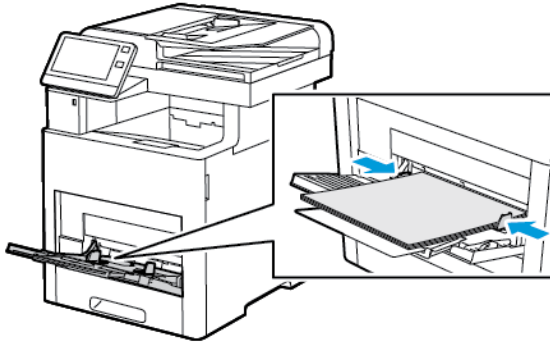


3. Flytt breddestøttene ut til kantene av magasinet.



4. Legg etikettark i spesialmagasinet med forsiden opp og slik at øverste kant mates først inn i skriveren.

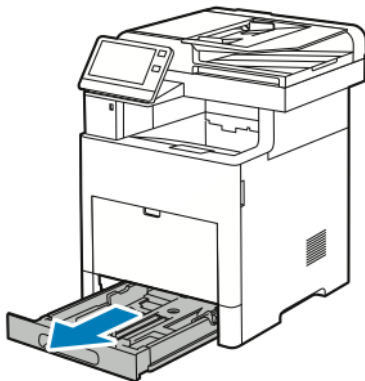
5. Juster breddestøttene slik at de berører kantene på papiret.



6. Du blir bedt om å bekrefte typen, formatet og fargen for etikettarkene.
- Hvis typen, formatet og fargen er riktig, trykker du på **OK**.
  - Hvis typen, formatet eller fargen er feil, endrer du innstillingene.
    - Velg en type ved å trykke på gjeldende papirtype og deretter velge **Etiketter** fra listen.
    - Velg et format ved å trykke på gjeldende formatinnstilling og deretter velge ønsket format fra listen.
    - Velg en farge ved å trykke på gjeldende papirfarge og deretter velge ønsket farge fra listen.
  - Du lagrer innstillingene ved å trykke på **OK**.

## Legge etiketter i magasin 1

1. Fjern magasinet fra skriveren ved å trekke i magasinet til det stopper. Løft forsiden av magasinet litt og dra det utt.

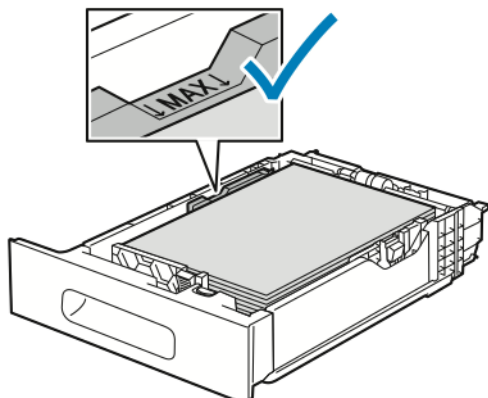


2. Juster lengde- og breddestøttene.

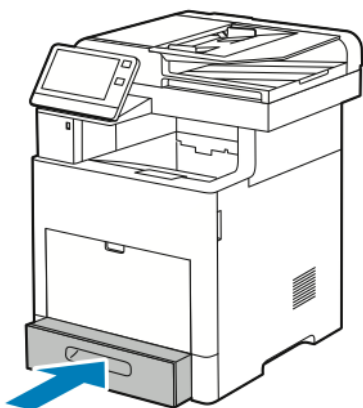
## Papir og materialer

3. Legg etikettarkene i magasinet med forsiden opp.

 **Merk:** Ikke fyll papir over maksimumsstreken. For mye papir kan føre til papirstopp.



4. Skyv magasinet tilbake i skriveren.



5. Skyv magasinet helt inn.
6. Hvis Fullstendig justerbart er valgt for Magasinmodus, blir du bedt om å angi størrelse, type og farge for etikettarket.
  - a. Hvis typen, formatet og fargen for papiret er riktig, trykker du på **OK**.
  - b. Hvis typen, formatet eller fargen for papiret er feil, endrer du innstillingene.
    - Velg et papirformat ved å trykke på gjeldende formatinnstilling og deretter velge ønsket format fra listen.
    - Velg en papirtype ved å trykke på gjeldende papirtype og deretter velge **Etiketter** fra listen.
    - Velg en annen papirfarge ved å trykke på gjeldende farge og deretter velge ønsket farge fra listen.
  - c. Du lagrer innstillingene ved å trykke på **OK**.

# Vedlikehold

Dette kapitlet inneholder:

- [Generelle forholdsregler.....](#) 174
- [Rengjøre skriveren .....](#) 175
- [Justeringer og vedlikehold .....](#) 184
- [Forbruksartikler.....](#) 189
- [Administrere skriveren .....](#) 192
- [Flytte skriveren .....](#) 193

## Generelle forholdsregler



### ADVARSEL:

- Deler inne i skriveren kan være svært varme. Vær forsiktig når dører og deksler er åpne.
- Alle rengjøringsmidler må oppbevares utilgjengelig for barn.
- Ikke bruk rengjøringsmidler på sprayboks på eller i skriveren. Noen spraybokser inneholder eksplosive blandinger og egner seg ikke til bruk på elektriske apparater. Bruk av slike rengjøringsmidler øker faren for brann og eksplosjon.
- Fjern aldri deksler eller beskyttelsesanordninger som er festet med skruer. Det er bare serviceteknikere som kan vedlikeholde og etterse deler bak disse dekslene. Ikke forsøk å utføre noe vedlikehold som ikke er beskrevet i dokumentasjonen som følger med skriveren.



### Forsiktig:

- Når du rengjør skriveren, må du ikke bruke organiske eller sterke kjemiske løsemidler eller rengjøringsmidler på sprayboks. Ikke tøm væske direkte på noe område. Bruk forbruksartikler og rengjøringsmidler bare slik det er anvist i denne dokumentasjonen.
- Ikke plasser noe oppå skriveren.
- Ikke la dekslene og dørene være åpne lenger enn nødvendig, spesielt på steder med mye lys. Lyset kan skade trommelkassetten.
- Ikke åpne deksler og dører under utskrift.
- Ikke sett skriveren på skrå mens den er i bruk.
- Ikke ta på elektriske kontakter eller drev. Dette kan skade skriveren og føre til redusert utskriftskvalitet.
- Hvis du tar ut deler under rengjøring, må du passe på at du setter dem tilbake før du setter strømledningen inn igjen.

# Rengjøre skriveren

## Rengjøre utsiden

Rengjør utsiden av skriveren en gang i måneden.

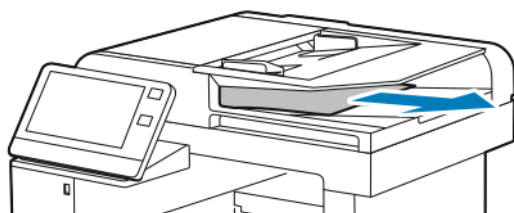
- Tørk av papirmagasiner, mottaker, kontrollpanel og andre deler med en fuktig, myk klut.
- Tørk delene med en tørr, myk klut etter rengjøring.
- For flekker som sitter godt fast, tar du litt mildt rengjøringsmiddel på kluten og tørker forsiktig bort flekken.

**!** **Forsiktig:** Spray ikke rengjøringsmiddel direkte på skriveren. Flytende rengjøringsmiddel kan lekke inn i skriveren og forårsake problemer. Bruk aldri annet enn vann og mildt rengjøringsmiddel på skriveren.

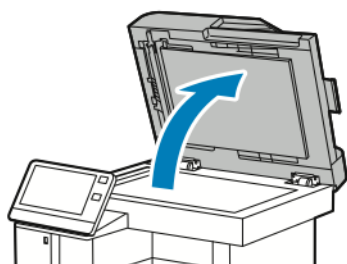
## Rengjøre skanneren

Rengjør skanneren ca. en gang i måneden, når noe blir sølt på den eller hvis rusk eller støv har samlet seg på noen av overflatene. Hold materullene rene for å få best mulig resultat ved kopiering og skanning.

1. Fjern eventuelle papirer fra originalmateren og originalmottakeren.



2. Åpne materdekslet.

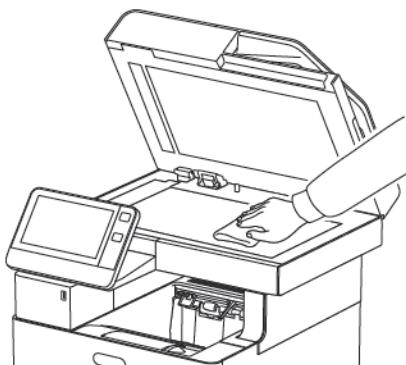


3. Fukt en myk, lofri klut med litt vann.

4. Rengjør glassplaten.



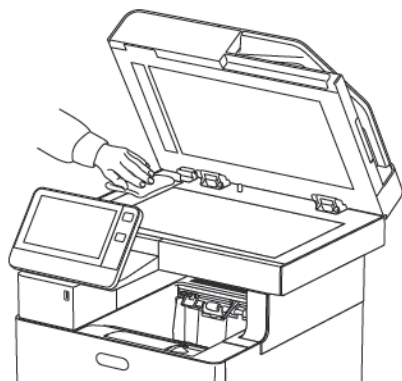
**Merk:** Bruk Xerox®' rengjøringsmiddel for glass for best resultat ved fjerning av merker og striper.



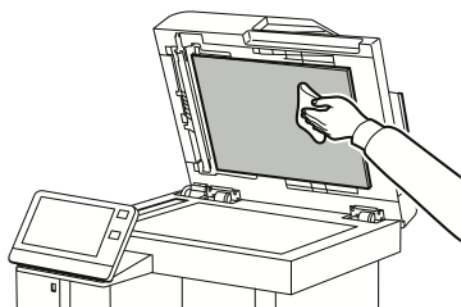
5. Rengjør skanneglasset.



**Merk:** Bruk Xerox®' rengjøringsmiddel for glass for best resultat ved fjerning av merker og striper.

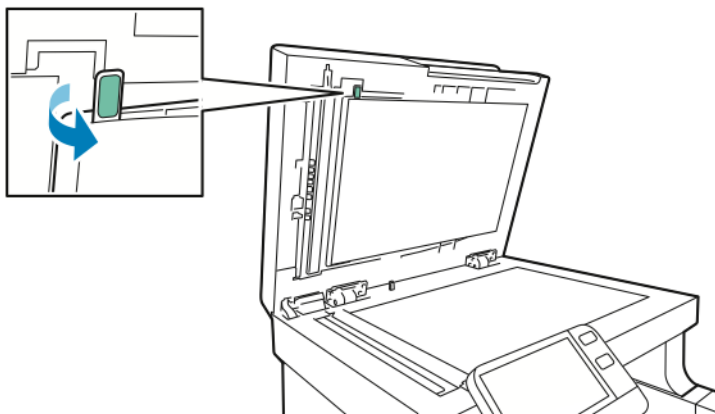


6. Tørk av den hvite undersiden på originaldekslet til den er ren og tørr.



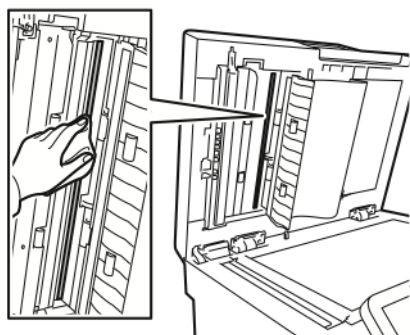


7. Senk dekselet til den andre skannelinsemodulen for å få tilgang til den andre skannelinsemodulen.



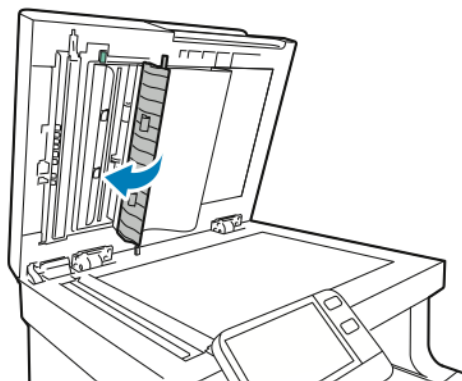
8. Tørk av speilglasset, den hvite plaststrimmelen og valsene med en lett fuktet, myk klut. Hvis smusset er vanskelig å fjerne, fukter du kluten med litt nøytralt vaskemiddel. Tørk deretter skriverdelene med en myk klut.

 **Merk:** Ikke legg stort trykk på speilglasset da dette kan skade filmen rundt glasset.

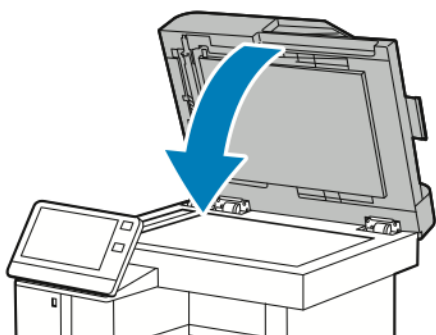


## Vedlikehold

9. Lukk dekslet til den andre skannelinsemodulen.

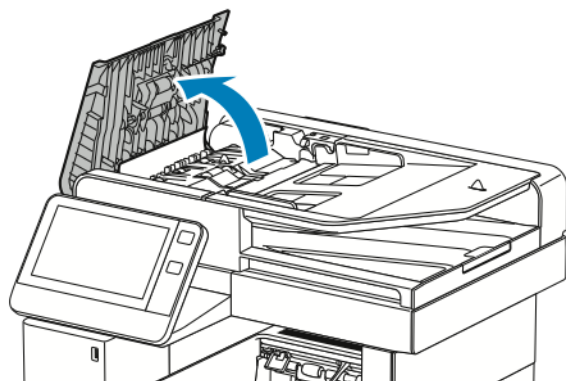


10. Lukk originaldekslet.



## Rengjøre materullene i tosidigmateren

1. Åpne toppdekslet.



2. Tørk av materullene med en tørr, myk, lofri klut til de er rene.



**Merk:** Hvis fargepulver eller annet rusk forårsaker flekker på materullene, kan de overføre flekker til originalene. Fjern flekkene med en myk, lofri klut som er fuktet med et nøytralt rengjøringsmiddel eller vann.



3. Lukk toppdekslet.

## Rengjøre inne i enheten



### ADVARSEL:

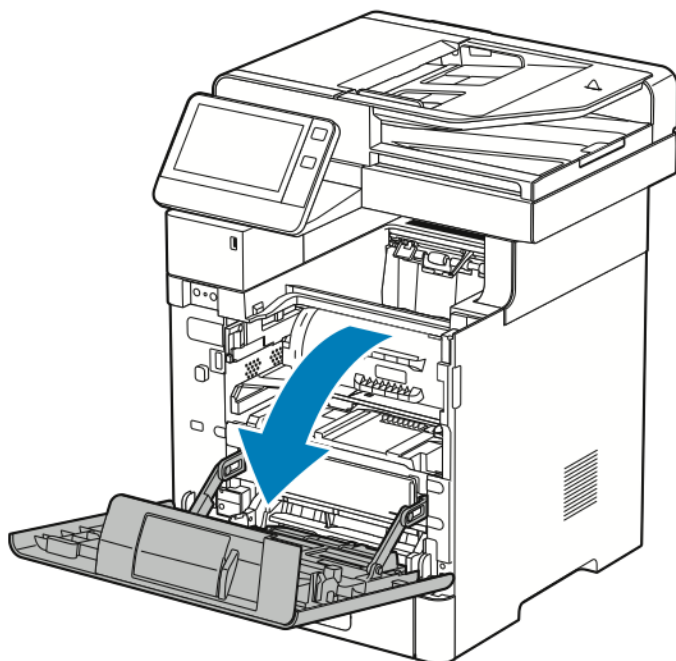
- Du må ikke berøre merkede områder på eller nær varmerullen i fikseringsmodulen. Du kan brenne deg. Hvis et papirark sitter fast rundt varmerullen, må du ikke prøve å fjerne det med en gang. Slå av skriveren umiddelbart, og vent i 40 minutter slik at fikseringsmodulen avkjøles. Avklar papirstoppen etter at skriveren er avkjølt.
- Hvis du søler fargepulver i skriveren, fjerner du det ved hjelp av en fuktig klut. Bruk aldri støvsuger til å fjerne overflødig fargepulver. Gnister inne i støvsugeren kan forårsake brann eller eksplosjon.

Rengjør skriveren inni med jevne mellomrom hvis du vil forhindre at flekker inne i skriveren reduserer utskriftskvaliteten. Rengjør skriveren inni hver gang du bytter trommelkassetten. Kontroller innsiden av skriveren før du lukker deksler og dører, etter at du har avklart papirstopp eller byttet en fargepulverkassett.

- Fjern alle papirbiter og annet rusk. Se hvis du vil ha mer informasjon.
- Fjern støv med en tørr, ren og lofri klut.

## Rengjøre indikatorlinsen

1. Åpne frontdøren på skriveren.



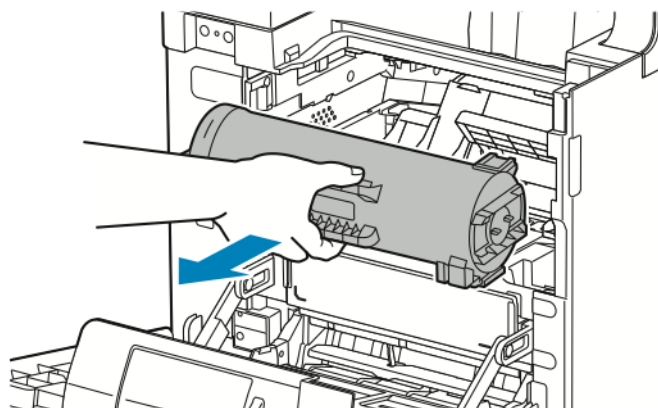
- 2.



**Forsiktig:**

Fargepulverkassetten sitter fastlåst til frontdøren er helt åpen. For å unngå skade på skriveren må du sørge for at frontdøren er helt åpen før du prøver å ta ut fargepulverkassetten.

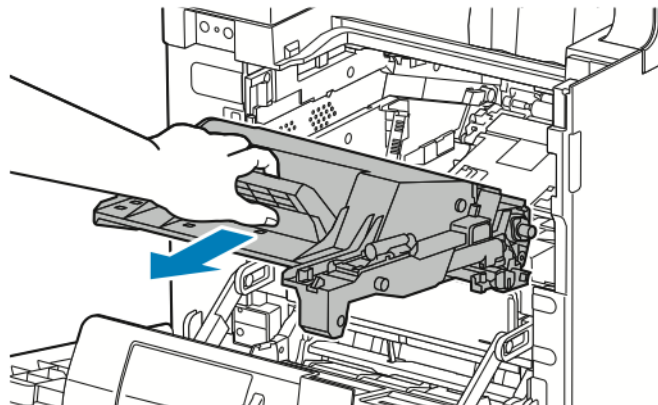
Grip tak i begge håndtakene og trekk fargepulverkassetten rett ut av skriveren for å ta den ut. Sett kassetten på en jevn overflate.



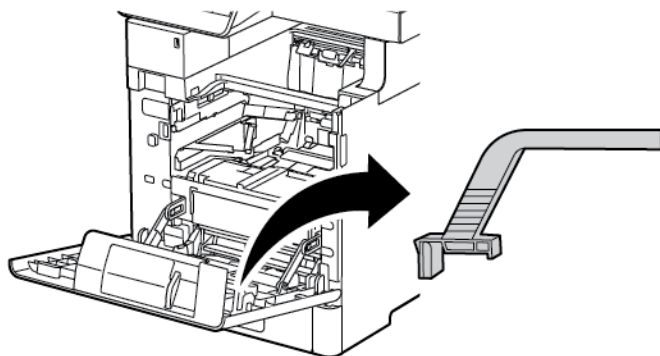
3.

**!** **Forsiktig:** Ikke utsett trommelkassetten for direkte sollys eller kraftige innendørs lysstoffør. Ikke ta på eller lag riper i overflaten på trommelen.

Grip tak i det oransje håndtaket og trekk trommelkassetten rett ut av skriveren for å ta den ut. Sett kassetten på en ren, jevn overflate.

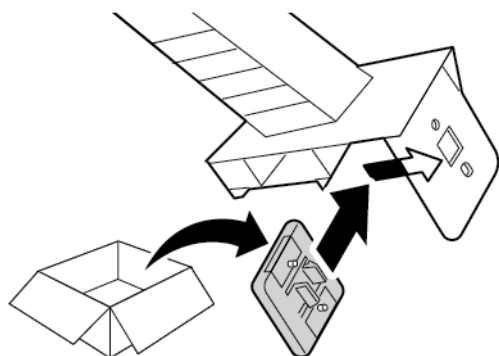


4. Ta rengjøringsverktøyet ut fra innsiden av frontdøren.

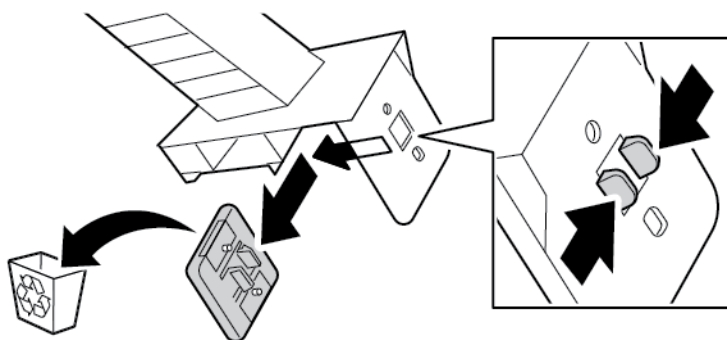


5. Fjern rengjøringsputen fra rengjøringsverktøyet ved å skyve de to knastene inn. Resirkuler den brukte rengjøringsputen på forskriftsmessig måte.

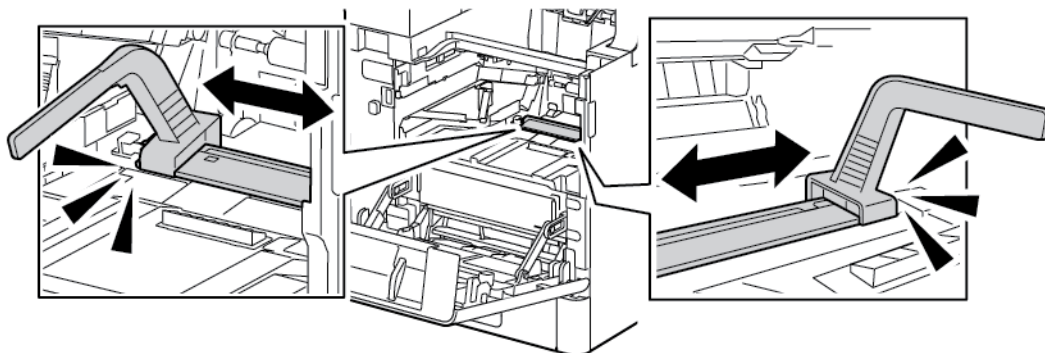
**!** **Merk:** Hvis rengjøringsputen er skitten, må den byttes ut. Det følger med en ny rengjøringspute i pakken med den nye trommelkassetten.



6. Monter en ny rengjøringspute i rengjøringsverktøyet, om nødvendig.



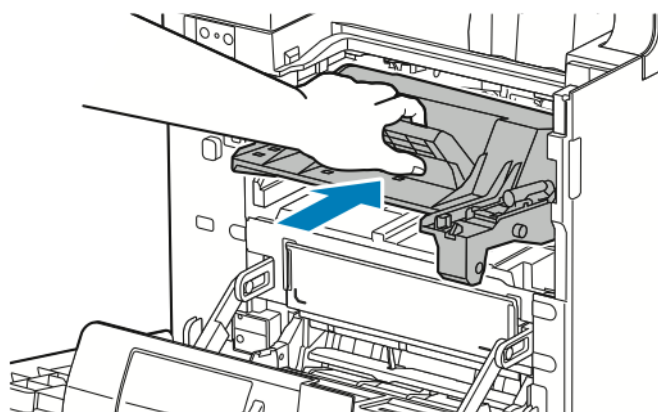
7. Sett rengjøringsverktøyet på indikatorlinseblokken for å fjerne rusk eller fargepulversøl. Skyv deretter rengjøringsverktøyet til det stopper i den ene enden av indikatorlinseblokken. Skyv deretter rengjøringsverktøyet den andre veien til det stopper i den andre enden. Gjenta dette to ganger til.



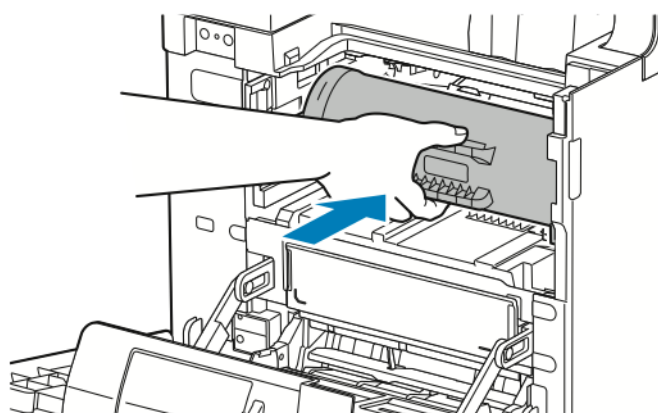
8. Sett rengjøringsverktøyet tilbake i holderen på innsiden av frontdøren.



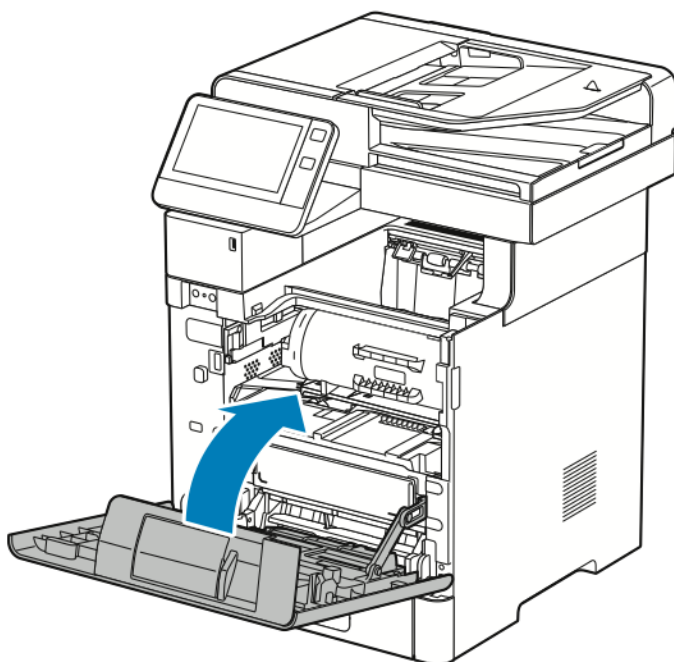
9. Skyv trommelkassetten inn i skriveren til den stopper.



10. Skyv fargepulverkassetten inn i skriveren til den stopper.



11. Lukk frontdøren.




# Justeringer og vedlikehold

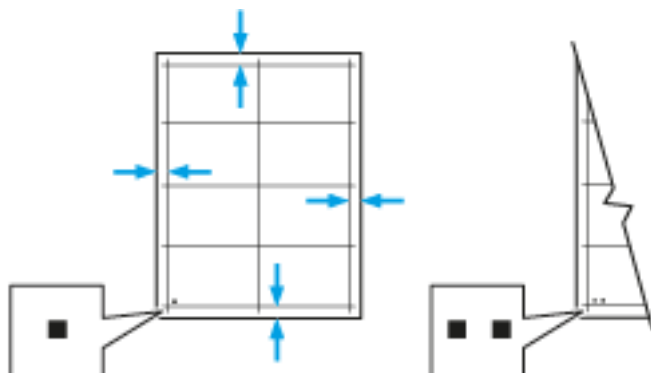
## Justere papirregistrering

Bruk Juster papirregistrering til å justere plasseringen av utskriftsbildet på siden. På denne måten kan du plassere øverste, nederste, venstre og høyre marg nøyaktig hvor du vil. Du kan angi bildeplasseringen på forsiden og baksiden av papiret for hvert installert papirmagasin.

### Bekreftede papirregistrering

1. Trykk på **Hjem** på skriverens kontrollpanel.
2. Logg på som administrator. Se i *System Administrator Guide (Administratorhåndbok)* på [www.xerox.com/support/VLB605\\_VLB615docs](http://www.xerox.com/support/VLB605_VLB615docs) hvis du vil ha mer informasjon.
3. Trykk på **Enhet** → **Støtte** → **Bildeplassering**.
4. Velg papirmagasinkilden for registreringsutskriften.
  - a. Trykk på **Papirmagasiner**.
  - b. Trykk på ønsket magasin.
5. Hvis skriveren har automatisk 2-sidig utskrift, velger du sidene som du vil optimere.
  - Velg en prøveregistreringsside for justering av forsiden ved å trykke på **Justert side** og deretter på **Forside**.
  - Velg en prøveregistreringsside for justering av begge sider ved å trykke på **Justert side** og deretter på **Bakside**.
6. Angi det fortløpende antall prøvesider som skal skrives ut.
  - a. Trykk på **Utskriftsinnstillinger**.
  - b. Trykk på **plusstegnet (+)** eller **minustegnet (-)** for Antall for å øke eller redusere antallet prøvesider, og trykk deretter på **OK**.
7. Trykk på **Prøvetrykk** for å skrive ut prøvesidene.
8. Trykk på **Lukk** når utskriften er ferdig.
9. For forsiden av prøvesiden kan du bruke en linjal til å måle avstanden til det utskrevne bildet fra øverste, nederste, venstre og høyre kant.

 **Merk:** For å forenkle identifisering skrives det ut én prikk på forsiden og to prikker på baksiden.

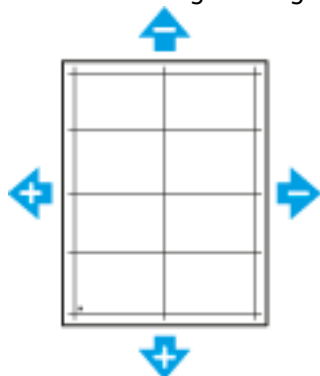




10. For baksiden kan du måle avstanden på det utskrevne bildet fra øvre, nedre, venstre og høyre kant.
11. Hvis bildet er sentrert, kreves det ingen justering. Hvis bildet ikke er sentrert, må du justere papiret. Se [Justere papirregistreringen](#) hvis du vil ha mer informasjon.

## Justere papirregistreringen

1. Trykk på **Hjem** på kontrollpanelet.
2. Logg på som administrator. Se i *System Administrator Guide (Administratorhåndbok)* på [www.xerox.com/support/VLB605\\_VLB615docs](http://www.xerox.com/support/VLB605_VLB615docs) hvis du vil ha mer informasjon.
3. Trykk på **Enhet** → **Støtte** → **Bildeplassering**.
4. Velg papirmagasinkilden for å justere registreringen.
  - a. Trykk på **Papirmagasiner**.
  - b. Trykk på ønsket magasin.
5. Bruk diagrammet som ble skrevet ut i , og velg siden som skal registreres
  - a. Hvis du vil justere forsiden, trykker du på **Justert side** og trykker deretter på **Forside**.
  - b. Hvis du vil justere baksiden, trykker du på **Justert side** og trykker deretter på **Bakside**.
6. Trykk på **Forkant-/sideregist.** for å justere registreringen.
  - a. Trykk på **plusstegnet (+)** eller **minustegnet (-)** for **Sideregistrering** for å justere side-til-side-registreringen.
  - b. Trykk på **plusstegnet (+)** eller **minustegnet (-)** for **Forkantregistrering** for å justere topp-til-bunn-registreringen.  
Til informasjon bør du plassere diagrammet slik at prikkene på forsiden og baksiden er nederst på siden.
    - Ved forkantregistrering forskyver en positiv verdi bildet ned på siden.
    - Ved sidekantregistrering forskyver en positiv verdi bildet til venstre.



7. Du lagrer innstillingene ved å trykke på **OK**.
8. Gjenta eventuelt trinnene ovenfor for å angi flere verdier.
9. Skriv ut en ny testside, og gjenta prosessen til du har fullført registreringsjusteringene.
10. Trykk på **Hjem** for å gå tilbake til **startskjermen**.

## Justerer tettheten

Tetthetsjusteringen kontrollerer hvor mye fargepulver som brukes ved utskrift. Juster tettheten slik at skriveren bruker mindre fargepulver for å spare fargepulver, eller mer for å lage mørkere utskrifter. En positiv justering gjør utskrifter mørkere, mens en negativ justering gjør utskrifter lysere. Du kan også bruke denne funksjonen for å kompensere for forskjellige papirtyper og -tykkelser.

Slik justerer du tettheten:

1. Trykk på **Hjem** på skriverens kontrollpanel.
2. Trykk på **Enhet** → **Støtte** → **Juster tetthet** → **Tetthetsnivå**.
3. Juster tetthetsnivået ved å flytte glidebryteren.
4. Du lagrer innstillingene ved å trykke på **OK**.
5. Trykk på **Hjem** for å gå tilbake til startskjermen.

## Ensartet skannefarge

Bruk Ensartet skannefarge til å justere skannede farger som virker feil, eller sammensatte gråtoner som ser nøytrale ut. Denne prosedyren skriver ut et kalibreringsdiagram som du kan legge i den automatiske dokumentmateren. Skriveren skanner siden og bruker skanneverdiene til å fullføre justeringene.

Slik utfører du prosedyren Ensartet skannefarge:

1. Trykk på **Hjem** på skriverens kontrollpanel.
2. Trykk på **Enhet** > → **Støtte** > → **Ensartet skannefarge**.
3. Trykk på **Kalibreringstype**, og velg deretter ønsket prosedyre.
  - Trykk på **Skriv ut kalibreringsdiagram** > **Start** for å gjennomføre prosedyren for ensartet skannefarge.  
Følg instruksjonene på skjermen, men kast det sort-hvite kalibreringsdiagrammet som skrives ut. Bruk fargediagrammet som fulgte med skanneren.
  - Trykk på **Gjenopprett tidligere innstillinger** for å gjenopprette skannefargeinnstillingene til de tidligere innstillingene. Følg instruksjonene på skjermen.
  - Trykk på **Tilbakestill til fabrikkinnstillingene** for å tilbakestille skannefargeinnstillingene til fabrikkstandard. Følg instruksjonene på skjermen.
4. Trykk på **Lukk** når du er ferdig.
5. Du går ut av menyen ved å trykke på **X**.
6. Trykk på **Hjem** for å gå tilbake til startskjermen når du er ferdig.

## Oppdatere fargepulveret

Oppd. f.pulver (Oppdater fargepulver) kalibrerer fargepulverkonsentrasjon og fremkallerspennning på nytt. Hvis du skriver ut dokumenter med mye eller liten fargepulverdekning, kan Oppdater fargepulver optimalisere utskriftskvaliteten.



**Merk:** Denne prosedyren bør ikke gjentas flere ganger. Hvis prosedyren gjentas, brukes fargepulveret opp raskere.

Slik oppdaterer du fargepulveret:

1. Trykk på **Hjem** på skriverens kontrollpanel.
2. Trykk på **Enhet** → **Støtte** → **Oppd. f.pulver (Oppdater fargepulver)**.
3. Trykk på **Start** for å oppdatere fargepulveret.
4. Trykk på **Lukk** når meldingen om at prosessen er ferdig vises.

5. Du går ut av menyen ved å trykke på **X**.
6. Trykk på **Hjem** for å gå tilbake til startskjermen.

## Justering av spenning i overføringsenhet

Bruk funksjonen for justering av spenning i overføringsenhet for å spesifisere spenningen for mottrykksoverføringsrullen for utskrift på valgt papirtype. Hvis utskriften er for lys, øker du spenningen for papiret du bruker. Hvis utskriften er flekkete eller skjoldet, reduserer du spenningen for papiret du bruker.

Slik justerer du spenning i overføringsenheten:

1. Trykk på **Hjem** på skriverens kontrollpanel.
2. Trykk på **Enhet** → **Støtte** → **Justering av spenning i overfør.enhet**.
3. Trykk på **Papirtype** for å velge papirtypen som skal justeres, og trykk deretter på papirtypen.
4. Juster spenningen i overføringsenheten ved å trykke på plusstegnet (+) eller minustegnet (-) for **Spenningsnivå**.
5. Trykk på **Juster**.
6. Du går ut av menyen ved å trykke på **X**.
7. Trykk på **Hjem** for å gå tilbake til startskjermen.

## Justere fikseringsmodulen

Bruk funksjonen for justering av fikseringsmodulen til å få optimal utskriftskvalitet for en rekke papirtyper. Hvis fargepulveret setter flekker eller kan gnis av papiret, øker du temperaturen for papiret du bruker. Hvis fargepulveret bobler opp eller er flekkete, reduserer du temperaturen for papiret du bruker.

Slik justerer du fikseringsmodulen:

1. Trykk på **Hjem** på skriverens kontrollpanel.
2. Trykk på **Enhet** → **Støtte** → **Justering av temperatur i fiks.modul**.
3. Trykk på **Papirtype**, og trykk deretter på en papirtype i listen for å velge den.
4. Trykk på pilknappene for å øke eller redusere fikseringstemperaturen, og trykk deretter på **Juster**.
5. Hvis du vil justere fikseringsmodulen for en annen papirtype, velger du papirtypen fra listen og gjentar trinn 3 og 4.
6. Du går ut av menyen ved å trykke på **X**.
7. Trykk på **Hjem** for å gå tilbake til startskjermen.

## Justere høyde over havet

Bruk Høydejustering for å stille inn høyde over havet på skriveren, slik at den stemmer overens med høyden over havet på stedet skriveren er installert. Feil høydejustering kan føre til problemer med utskriftskvaliteten.

Slik justerer du høyde over havet:

1. Trykk på **Hjem** på skriverens kontrollpanel.
2. Trykk på **Enhet** → **Støtte** → **Høydejustering**.
3. Velg høyden over havet der skriveren befinner seg, og velg deretter **OK**.
4. Trykk på **Hjem** for å gå tilbake til startskjermen.

## Rengjøre fremkallerrull og overføringsvalse

Når skriveren ikke brukes på en god stund, kan det oppstå fargepulverflekker i bakgrunnen på utskrifter. Bruk funksjonen for rengjøring av fremkalleren og overføringsvalsen for å minske slik misfarging.

Rengjøre fremkallerrull og overføringsvalse:

1. Trykk på **Hjem** på skriverens kontrollpanel.
2. Trykk på **Enhet**→**Støtte**→**Rengj. fremkallerrull og overf.valse**.
3. Trykk på **Start** for å starte rengjøring av fremkallerrullen og overføringsvalsen.
4. Trykk på **Lukk** når meldingen om at rengjøringen er ferdig vises.
5. Du går ut av menyen ved å trykke på **X**.
6. Trykk på **Hjem** for å gå tilbake til startskjermen.


## Forbruksartikler

### Forbruksartikler

Forbruksartikler er skriverartikler som forbrukes når skriveren benyttes. Denne skriveren bruker ekte Xerox® sort fargepulverkasset.

 **Merk:**

- Instruksjoner følger med alle forbruksartiklene.
- Sett bare inn nye kassetter i skriveren. Hvis det settes inn en brukt fargepulverkasset, kan den gjenværende fargepulvermengden som vises, være feil.
- For å sikre skriverkvalitet er fargepulverkassetten utformet slik at den slutter å fungere etter en viss bruk.

 **Forsiktig:** Hvis du bruker annet fargepulver enn ekte Xerox®-fargepulver, kan det påvirke utskriftskvaliteten og ytelsen til skriveren. Xerox®-fargepulveret er det eneste fargepulveret som er utformet og produsert i henhold til strenge kvalitetskontroller av Xerox for bruk med denne skriveren.

### Kundeutskiftbare deler

Artikler som må skiftes ved rutinemessig vedlikehold, er skriverdeler som har begrenset levetid, og som må skiftes regelmessig. Erstatningene kan være deler eller pakker. Artikler som må skiftes ved rutinemessig vedlikehold, kan vanligvis skiftes av brukeren.

 **Merk:** Instruksjoner følger med alle artikler som må skiftes ved rutinemessig vedlikehold.

Artikler som må skiftes ved rutinemessig vedlikehold av denne skriveren, omfatter følgende:


- Trommelkassettpakke
- Overføringsvalse
- Materull
- Fikseringsmodul

### Bestille forbruksartikler

#### Når bør du bestille forbruksartikler

En advarsel vises på kontrollpanelet når forbruksartiklene snart må skiftes. Kontroller at du har nye forbruksartikler for hånden. Det er viktig at du bestiller disse artiklene første gang meldingene vises, slik at du unngår avbrudd i utskriften. Det vises en melding på kontrollpanelet når forbruksartikler må byttes.

Bestill forbruksartikler fra den lokale forhandleren eller gå til [www.xerox.com/supplies](http://www.xerox.com/supplies).

 **Forsiktig:** Det anbefales at du ikke bruker forbruksartikler fra andre enn Xerox. Xerox-garantien, serviceavtalen og Total Satisfaction Guarantee (Xerox Total Garanti) dekker ikke skader, feil eller redusert ytelse som skyldes bruk av forbruksartikler fra andre enn Xerox, eller bruk av forbruksartikler fra Xerox som ikke er beregnet for denne skriveren. Total Satisfaction Guarantee (Xerox Total Garanti) er tilgjengelig i USA og Canada. Garantidekningen kan variere utenfor disse områdene. Kontakt din Xerox-representant hvis du vil vite mer.

## Status for forbruksartikler

Du kan kontrollere status for forbruksartikler, tilpasse varslene som vises på kontrollpanelet, og konfigurere e-postvarslene. Se hvis du vil ha mer informasjon.

## Forbruksartikkelrapport

Forbruksartikkelrapporten inneholder informasjon om dekningsområde og delenumre for etterbestilling av forbruksartikler. Rapporten inneholder også installasjonsdatoen for forbruksartikler.

Slik skriver du ut forbruksartikkelrapporten:

1. Trykk på **Hjem** på skriverens kontrollpanel.
2. Trykk på **Enhet** → **Om** → **Informasjonssider**.
3. Trykk på **Forbruksartikkelrapport**.
4. Trykk på **Hjem** for å gå tilbake til startskjermen.

## Fargepulverkassetter

### Generelle forholdsregler



#### ADVARSEL:

- Vær forsiktig så du ikke søler fargepulver når du bytter ut fargepulverkassetter. Hvis fargepulver blir sølt, må du passe på at det ikke kommer i kontakt med klær, hud, øyne eller munn. Pust ikke inn fargepulverstøv.
- Lagre fargepulverkassetter slik at de er utilgjengelige for barn. Hvis et barn skulle komme til å svelge fargepulver ved et uhell, må du få barnet til å spytte ut så mye som mulig og deretter skylle munnen med vann. Kontakt lege umiddelbart.
- Bruk en fuktig klut for å tørke bort sølt fargepulver. Bruk aldri støvsuger til å fjerne overflødig fargepulver. Elektriske gnister inne i støvsugeren kan forårsake brann eller eksplosjon. Kontakt din lokale Xerox-representant hvis du søler store mengder med fargepulver.
- Kast aldri fargepulverkassetter inn i åpen flamme. Gjenværende fargepulver inne i kassetten kan ta fyr og forårsake brannskader eller eksplosjonsfare.

## Bytte fargepulverkassett

Det vises en melding på kontrollpanelet når en fargepulverkassett må byttes.



**Merk:** Instruksjoner følger med alle fargepulverkassetene.

Skriverstatusmelding	Årsak og løsning
Bestille fargepulver	Fargepulverkassetten er nesten tom. Bestill en ny fargepulverkassett.
Fargepulver tomt	Fargepulverkassetten er tom. Sett inn en ny fargepulverkassett.

## Resirkulere forbruksartikler

Hvis du vil ha informasjon om resirkulering av forbruksartikler fra Xerox®, går du til [www.xerox.com/recycling](http://www.xerox.com/recycling).

## Administrere skriveren

### Vise telleverkavlesing

Menyen Konteringsinformasjon viser totalt antall trykk som skriveren har generert i løpet av levetiden. Du kan ikke nullstille tellerne. En side telles som én side av et papirark. Et papir som skrives på begge sider, teller for eksempel som to trykk.



**Merk:** Hvis du gir regelmessig faktureringsinformasjon for enheten, kan du bruke funksjonen Opplasting til eksterne tjenester til å forenkle prosessen. Du kan angi at Eksterne tjenester skal sende avlesninger av faktureringsstelvek til Xerox automatisk, slik at du slipper å samle inn avlesningene manuelt. Se i *System Administrator Guide (Administratorhåndbok)* på [www.xerox.com/support/VLB605\\_VLB615docs](http://www.xerox.com/support/VLB605_VLB615docs) hvis du vil ha mer informasjon.

Vise faktureringsinformasjon for skriveren:

1. Trykk på **Hjem** på skriverens kontrollpanel.
2. Trykk på **Enhet** → **Konteringsinformasjon**.
3. Hvis du vil vise flere detaljer, trykker du på **Brukertelleverk** og velger deretter et alternativ.
4. Når du har sett på telleverkavlesningene, trykker du på **Hjem** for å gå tilbake til startskjermen.

### Skrive ut fakturerings sammendraget

Fakturerings sammendrag inneholder informasjon om enheten og detaljert informasjon om faktureringsstelvek og antall ark.

Slik skriver du ut et fakturerings sammendrag:

1. Trykk på **Hjem** på skriverens kontrollpanel.
2. Trykk på **Enhet** → **Om** → **Informasjonssider**.
3. Trykk på **Fakturerings sammendrag**.
4. Trykk på **Hjem** for å gå tilbake til startskjermen.



## Flytte skriveren



### ADVARSEL:

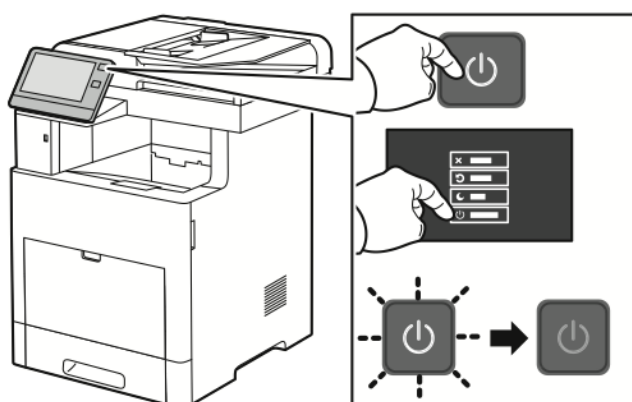
- Vær alltid minst to personer når dere skal løfte skriveren, og ta tak i grepene på begge sider av maskinen.
- Løft skriveren ved å ta godt tak i utsparingene på hver side for å forhindre at du slipper skriveren og forårsaker skader på person eller utstyr. Du må aldri løfte skriveren ved å ta tak i andre områder.
- Demonter det valgfrie 550-arks magasinet før du flytter skriveren, hvis dette er installert. Hvis det valgfrie 550-arks magasinet ikke sitter godt nok fast, kan det falle ut og forårsake skade.

Følg disse instruksjonene når du skal flytte skriveren:

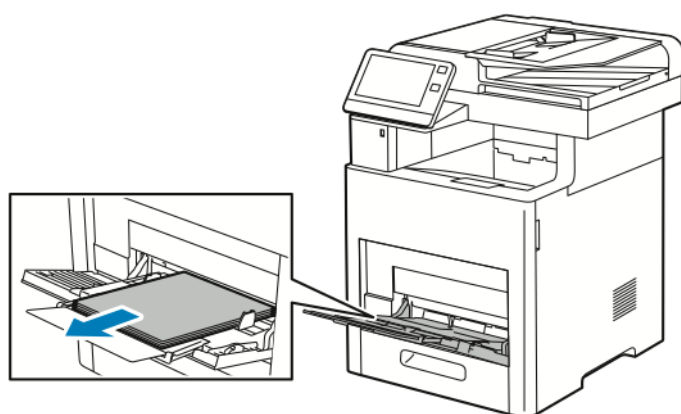
1. Slå av skriveren, og trekk deretter ut strømledningen og andre kabler på baksiden av skriveren.



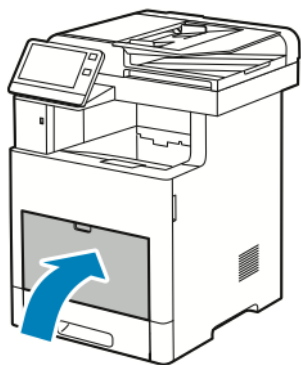
**Merk:** Du må aldri berøre stikkontakten med våte hender, for ikke å få elektrisk sjokk. Når du trekker ut strømledningen, må du passe på å holde i kontakten og ikke i ledningen. Du kan skade ledningen ved å trekke i den, noe som kan føre til brann eller elektrisk sjokk.



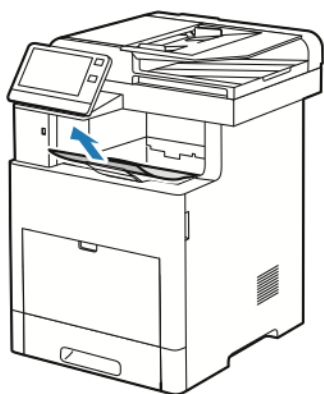
2. Fjern alt papir fra spesialmagasinet.



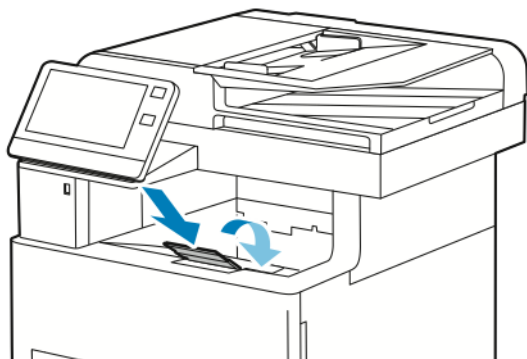
3. Lukk spesialmagasinet.



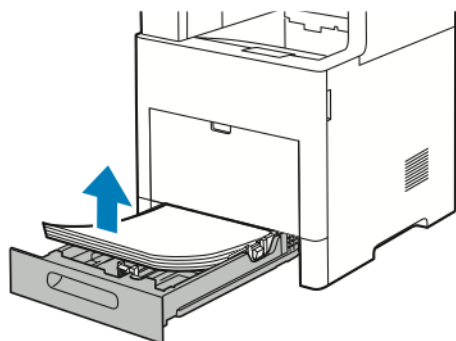
4. Fjern papir eller annet materiale fra mottakeren.



5. Lukk mottakerforlengeren hvis den står i åpen stilling.

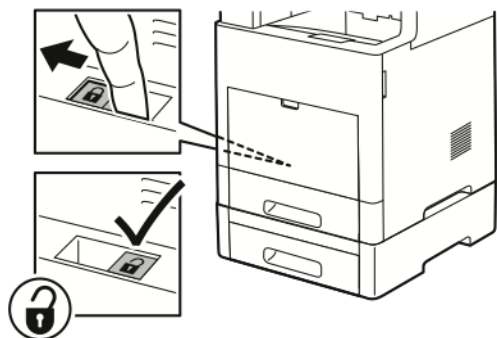


6. Fjern alt papir fra magasin 1, og lukk deretter magasinet.



7. Lagre papiret i emballasjen i et rent område uten høy luftfuktighet.

8. Lås opp og demonter det valgfrie 550-arks magasinet før du flytter skriveren, hvis dette er installert.



9. Løft og bær skriveren som vist på bildet.

 **Merk:**

- Når du flytter skriveren, må du passe på at den ikke heller mer en ti grader i noen retning. Hvis skriveren heller mer enn 10 grader, kan fargepulver lekke ut.
- Pakk inn skriveren og tilbehøret i originalemballasjen, eller bruk et Xerox-emballeringssett.
- Hvis skriveren ikke pakkes riktig for forsendelse, kan det oppstå skade som ikke dekkes av Xerox®' garanti, serviceavtale eller Total Satisfaction Guarantee (Xerox Total Garanti). Xerox®' garanti, serviceavtale eller Total Satisfaction Guarantee (Xerox Total Garanti) dekker ikke skader som forårsakes av feil flytting.



Etter flytting av skriveren:

1. Sett på plass deler som ble tatt ut.
2. Kople skriveren til strømledningen og andre aktuelle kabler.
3. Sett i stikkontakten og slå på skriveren.



# Løse problemer


Dette kapitlet inneholder:

- [Generell feilsøking](#) ..... 198
- [Papirstopp](#)..... 203
- [Problemer med utskriftskvaliteten](#)..... 218
- [Problemer med å kopiere og skanne](#) ..... 223
- [Faksproblemer](#)..... 224
- [Få hjelp](#) ..... 226

## Generell feilsøking

Her finner du fremgangsmåter som hjelper deg med å finne og løse problemer. Noen problemer løses ganske enkelt ved å starte skriveren på nytt.

### Skriveren slår seg ikke på

 **Forsiktig:** Sett strømledningen direkte inn i et jordet strømuttak.

Sannsynlige årsaker	Løsninger
Strømbryteren er ikke i på-stilling.	Trykk på <b>Strøm/Aktiver</b> -tasten på skriverens kontrollpanel. Se hvis du vil ha mer informasjon.
Strømledningen er ikke satt riktig i uttaket.	Slå av skriveren, og kontroller at strømledningen er satt ordentlig inn i uttaket.
Skriveren må tilbakestilles.	Slå av skriveren, trekk ut strømledningen, og vent i 30 sekunder. Sett strømledningen i uttaket og trykk på <b>Strøm/aktiver</b> -knappen.
Det er en feil med uttaket som er koplet til skriveren.	Plugg annet elektrisk utstyr til uttaket og kontroller om det virker som det skal. Prøv et annet uttak.
Skriveren er koplet til et uttak med en spenning eller frekvens som ikke svarer til skriverspesifikasjonene.	Bruk en strømkilde med spesifikasjonene som er angitt i .

### Skriveren tilbakestilles eller slås av ofte

Sannsynlige årsaker	Løsninger
Strømledningen er ikke satt riktig i uttaket.	Slå av skriveren, kontroller at strømledningen er satt riktig inn i skriveren og uttaket og slå deretter skriveren på igjen.
Det har oppstått en systemfeil.	Slå skriveren av og deretter på igjen. Se hvis du vil ha mer informasjon. Hvis feilen vedvarer, kontakter du Xerox-representanten.
Skriveren er koplet til en avbruddssikker strømkilde.	Slå av skriveren, og kontroller at strømledningen er koplet til en egnet strømkilde.

Sannsynlige årsaker	Løsninger
Skriveren er koplet til en skjøteledning som er delt med annet utstyr som bruker mye strøm.	Sett skriverens støpsel direkte inn i stikkontakten, eller i en skjøteledning som ikke deles med andre enheter.
Funksjonen <b>Slå av automatisk</b> aktiveres for å spare strøm.	Øk tidsinnstillingen for <b>Slå av automatisk</b> eller deaktivert funksjonen <b>Slå av automatisk</b> . Se i <i>System Administrator Guide (Administratorhåndbok)</i> på <a href="http://www.xerox.com/support/VLB605_VLB615docs">www.xerox.com/support/VLB605_VLB615docs</a> hvis du vil ha mer informasjon.

## Skriveren skriver ikke ut

Sannsynlige årsaker	Løsninger
Skriveren er i strømsparingsmodus.	Trykk på <b>Strøm/Aktiver</b> -tasten på kontrollpanelet på skriveren.
Det er en feil på skriveren.	Hvis statuslampen blinker gult, følger du instruksjonene på kontrollpanelet for å fjerne feilen. Hvis feilen vedvarer, kontakter du Xerox-representanten.
Skriveren er tom for papir.	Legg papir i magasinet.
Det er lagt i feil papir for utskriftsjobben.	Legg i korrekt papir i aktuelt magasin. Angi papirformat, -type og -farge på kontrollpanelet.
Papirinnstillingen for utskriftsjobben stemmer ikke overens med papiret som er lagt i papirmagasinene i skriveren.	Gå til skriverdriverne og velg et papirmagasin som inneholder korrekt papir.
En fargepulverkasset er tom.	Bytt ut den tomme fargepulverkassetten.
Ingen av lampene på kontrollpanelet lyser.	Slå av skriveren, kontroller at strømledningen er satt riktig inn i skriveren og uttaket og slå deretter skriveren på igjen. Hvis feilen vedvarer, kontakter du Xerox-representanten.
Skriveren er opptatt.	<ul style="list-style-type: none"> <li>• Hvis statuslampen blinker blått, kan en tidligere utskriftsjobb ha forårsaket et problem. <ol style="list-style-type: none"> <li>1 Bruk skriveregenskapene i skriverdriveren til å slette alle utskriftsjobber i utskriftskøen.</li> <li>2 Trykk på <b>Jobber</b> på kontrollpanelet, og slett deretter alle utestående utskriftsjobber.</li> </ol> </li> <li>• Legg papiret i magasinet.</li> <li>• Hvis statuslampen ikke blinker én gang etter at du sender en utskriftsjobb, kontrollerer du forbindelsen mellom skriveren og datamaskinen. Slå skriveren av og deretter på igjen.</li> </ul>

Sannsynlige årsaker	Løsninger
Skriverkabelen er frakoplet.	Hvis statuslampen ikke blinker én gang etter at du sender en utskriftsjobb, kontrollerer du forbindelsen mellom skriveren og datamaskinen.
Det er et problem med nettverkstilkoplingen.	Hvis skriveren er koplet til et nettverk: <ol style="list-style-type: none"> <li>1 Kontroller at Ethernet-kabelen er koplet til skriveren.</li> <li>2 Kontroller at denne grønne lysdioden lyser for skriverens Ethernet-tilkopling. Hvis den grønne lysdioden ikke lyser, kopler du til begge endene av Ethernet-kabelen til på nytt.</li> <li>3 Kontroller TCP/IP-adressen i kommunikasjonsdelen av konfigurasjonsrapporten. Se hvis du vil ha mer informasjon.</li> <li>4 Hvis TCP/IP-adressen er 0.0.0.0, trenger skriveren mer tid til å hente en IP-adresse fra DHCP-serveren. Vent i to minutter, og skriv deretter ut konfigurasjonsrapporten på nytt.</li> <li>5 Hvis TCP/IP-adressen er uendret eller starter med 169, kontakter du nettverksadministratoren.</li> </ol>
Det er et problem med det trådløse nettverksoppsettet eller tilkoplingen.	Kontroller at den trådløse nettverksadapteren er installert og riktig konfigurert. Se hvis du vil ha mer informasjon.


## Utskriften tar for lang tid

Sannsynlige årsaker	Løsninger
Maskinen er satt i en langsommere utskriftsmodus. Det kan for eksempel være for å skrive ut på tykt papir.	Det tar lengre tid å skrive ut på visse typer spesialmateriale. Pass på at papirtypen er angitt riktig i skriverdriveren og på skriverens kontrollpanel. Se hvis du vil ha mer informasjon.
Skriveren er i strømsparingsmodus.	Det tar tid før utskriften starter når skriveren går ut av strømsparingsmodus.
Skriveren kan være installert feil i nettverket.	<ul style="list-style-type: none"> <li>• Undersøk om det finnes en utskriftskø eller datamaskin som deler skriveren, og som bufferer alle utskriftsjobber og deretter legger dem i utskriftskøen på skriveren. Utskriftskøer (spoling) kan redusere utskriftshastigheter.</li> <li>• Hvis du vil teste skriverens hastighet, skriver du ut noen informasjonssider, for eksempel demonstrasjonsutskriften. Hvis siden skrives ut med skriverens nominelle hastighet, kan det være problemer med nettverket eller skriverinstallasjonen. Kontakt systemadministratoren hvis du trenger mer hjelp.</li> </ul>



Sannsynlige årsaker	Løsninger
Jobben er komplisert.	Vent litt. Du trenger ikke å gjøre noe.
Modusen for utskriftskvalitet er stilt inn på Forbedret i skriverdriveren.	Endre modusen for utskriftskvalitet til <b>Standard</b> i skriverdriveren.

## Dokumentet skrives ut fra feil magasin

Sannsynlige årsaker	Løsninger
Programmet og skriverdriveren har avvikende magasinvalg.	<ol style="list-style-type: none"> <li>1 Sjekk magasinet som er valgt i skriverdriveren.</li> <li>2 Gå til sideoppsettet eller skriverinnstillingene i programmet du skriver ut fra.</li> <li>3 Angi papirkilden slik at den samsvarer med magasinet som er valgt i skriverdriveren, eller sett papirkilden til <b>Velg automatisk</b>.</li> <li>4 Kontroller at den nyeste skriverdriveren er installert. Se <a href="http://www.xerox.com/support/VLB605_VLB615support">www.xerox.com/support/VLB605_VLB615support</a> hvis du vil ha mer informasjon.</li> </ol> <p> <b>Merk:</b> Hvis du vil at skriverdriveren skal velge magasinet, angir du <b>Automatisk valg aktivert</b> for magasinet som brukes som papirkilde.</p>

## Problemer med automatisk tosidig utskrift

Sannsynlige årsaker	Løsninger
Feil papir eller papir som ikke støttes.	Kontroller at papirformatet og -tykkelsen du har valgt, støttes for 2-sidig utskrift. Du kan ikke skrive ut på begge sider av konvolutter, kartong og etiketter. Du finner mer informasjon under og .
Feil innstilling.	Velg <b>2-sidig utskrift</b> i kategorien Utskriftsalternativer i skriverdriveren.

## Skriveren lager uvanlige lyder

Sannsynlige årsaker	Løsninger
Det er en hindring eller rusk inni skriveren.	Slå av skriveren, og fjern hindringen eller rusket. Hvis du ikke kan fjerne hindringen, kontakter du din Xerox-representant.

## Magasinet lar seg ikke lukke

Sannsynlige årsaker	Løsninger
Det er ikke mulig å lukke magasinet helt.	<ul style="list-style-type: none"> <li>• Hvis magasinet er forlenget for Legal-format, stikker magasinet ut når det er satt inn i skriveren. Se hvis du vil ha mer informasjon.</li> <li>• Noe blokkerer magasinet.</li> <li>• Magasinet er blokkert av bordet eller hyllen det er plassert på.</li> <li>• Hvis papirheisplaten bak i magasinet ikke er låst i nederste stilling, bytter du magasin.</li> </ul>

## Det har oppstått kondens inne i skriveren

Kondens kan oppstå i skriveren når luftfuktigheten i rommet overstiger 85 %, eller hvis en kald skriver plasseres i et varmt rom. Kondens kan oppstå i en skriver hvis den har stått i et kaldt rom som har blitt hurtig varmet opp.

Sannsynlige årsaker	Løsninger
Skriveren har vært plassert i et kaldt rom.	La skriveren brukes i flere timer i romtemperatur.
Den relative fuktigheten i rommet er for høy.	<ul style="list-style-type: none"> <li>• Reduser luftfuktigheten i rommet.</li> <li>• Flytt skriveren til et sted hvor temperatur og relativ luftfuktighet er innenfor grensene i skriverens spesifikasjoner. Se hvis du vil ha mer informasjon.</li> </ul>

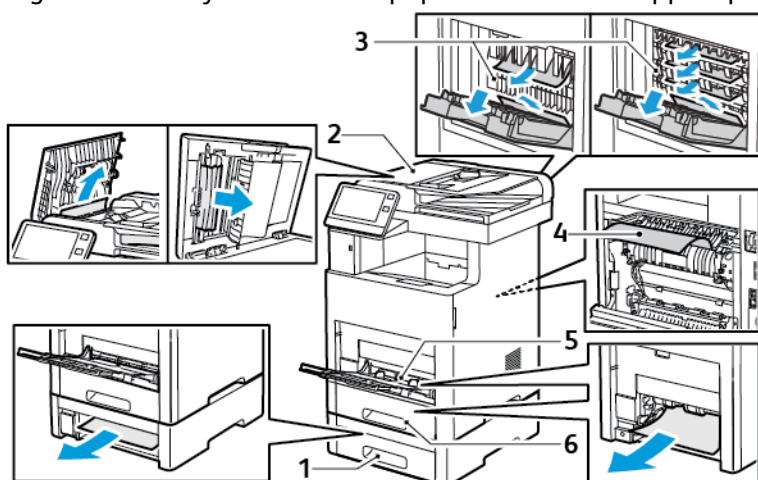
# Papirstopp

## Finne papirstopp

**⚠ ADVARSEL:** Du må ikke berøre merkede områder på eller nær varmerullen i fikseringsmodulen. Du kan brenne deg. Hvis et papirark sitter fast rundt varmerullen, må du ikke prøve å fjerne det med en gang. Slå av skriveren umiddelbart, og vent i 40 minutter slik at fikseringsmodulen avkjøles. Avklar papirstoppen etter at skriveren er avkjølt. Hvis feilen vedvarer, kontakter du Xerox-representanten.

**⚠ Forsiktig:** Ikke forsøk å avklare papirstopp ved hjelp av verktøy eller liknende. Dette kan føre til varig skade på skriveren.

Følgende illustrasjon viser hvor i papirbanen det kan oppstå papirstopp:



- |  |                   |
|--|-------------------|
| 1. Magasin 2                             | 4. Spesialmagasin |
| 2. Valgfri postboks eller etterbehandler | 5. Magasin 1      |
| 3. Fikseringsmodul                       |                   |

## Redusere risikoen for fastkjørt papir til et minimum

Skriveren er utformet slik at det blir minimalt med papirstopp når du bruker papir som støttes av Xerox. Andre papirtyper kan sette seg fast. Hvis det ofte oppstår papirstopp i et bestemt område i skriveren, selv ved bruk av en papirtype som støttes, må du rengjøre dette området i papirbanen. Dette kan føre til papirstopp:

- valg av feil papirtype i skriverdriveren
- bruk av skadet papir
- bruk av papir som ikke støttes
- feil ilegging av papir
- overfylling av magasinet
- feil justering av papirstøttene

De fleste former for fastkjørt papir kan forhindres ved å følge noen enkle regler:

## Løse problemer

- Bruk bare papir som støttes. Se hvis du vil ha mer informasjon.
- Hånder og legg i papir på riktig måte.
- Bruk alltid rent, uskadet papir.
- Unngå papir som er krøllete, avrevet, fuktig, bøyd eller brettet.
- Luft papiret for å skille arkene fra hverandre før du legger det i magasinet.
- Ikke fyll papir over maksimumstreken.
- Juster papirstøttene i alle magasiner etter at du har lagt papir i magasinene. En feiljustert støtte kan forårsake dårlig utskriftskvalitet, feilmatinger, skjeve utskrifter og skade på skriveren.
- Velg riktig papirtype og -format på kontrollpanelet etter at du har lagt papir i magasinene.
- Velg riktig papirtype og -format i skriverdriveren før du skriver ut.
- Oppbevar papir på et tørt sted.

Dette kan føre til papirstopp:

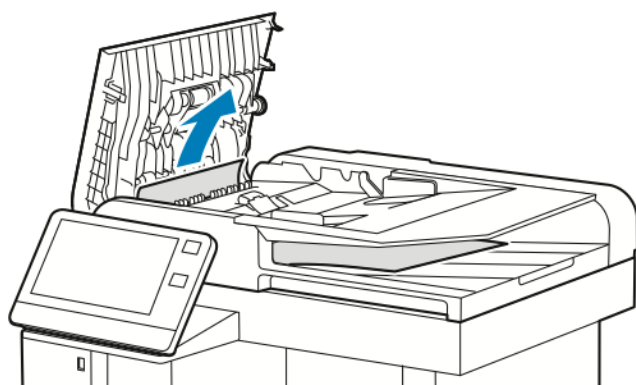
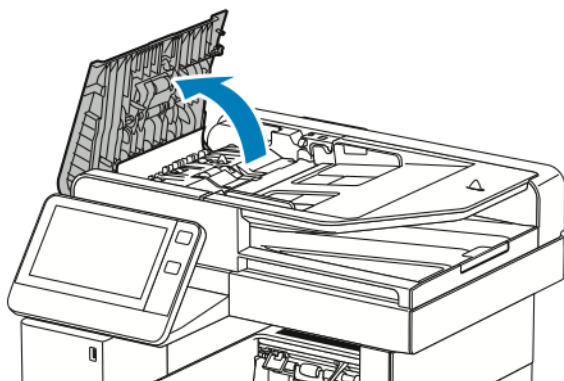
- polyesterbestrøket papir som er utviklet spesielt for blekkskrivere
- papir som er brettet, krøllete eller veldig bøyd
- å legge i mer enn én type, størrelse eller tykkelse av papir i magasinet samtidig
- å fylle papir over maksimumstreken i magasinet
- å overfylle mottakeren

Se hvis du vil ha en detaljert liste over papir som støttes.

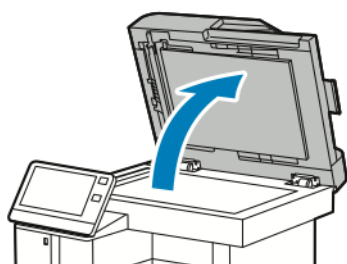
# Avklare papirstopp

## Avklare papirstopp i tosidigmateren

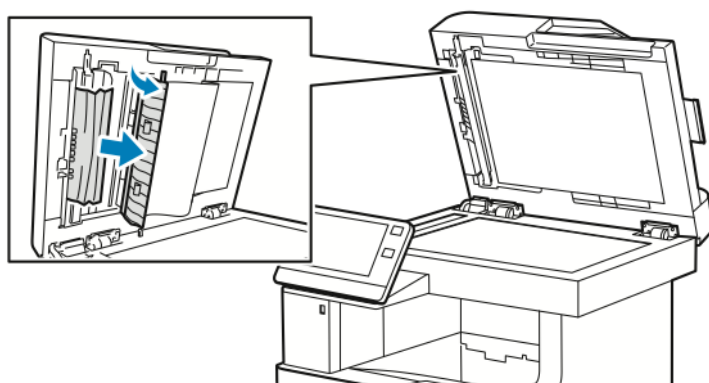
1. Åpne toppdekselet og fjern alt papir.



2. Hvis papiret sitter fast i tosidigmateren, åpner du dokumentdekselet.

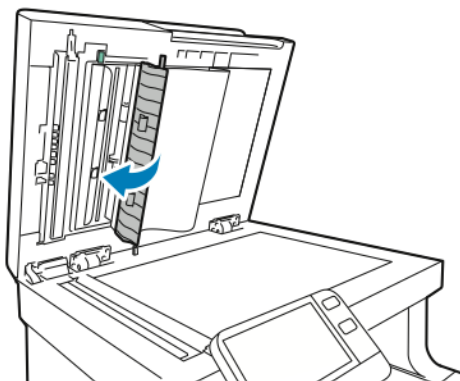


3. Du får tilgang til det fastkjørte papiret ved å åpne dekselet til den andre skannelinsemodulen. Fjern papiret som sitter fast.

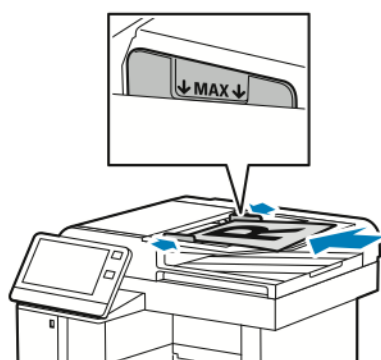


## Løse problemer

4. Lukk dekelet til den andre skannelinsemodulen.



5. Lukk dokumentdekelet, og legg dokumentet inn i tosidigmateren på nytt.



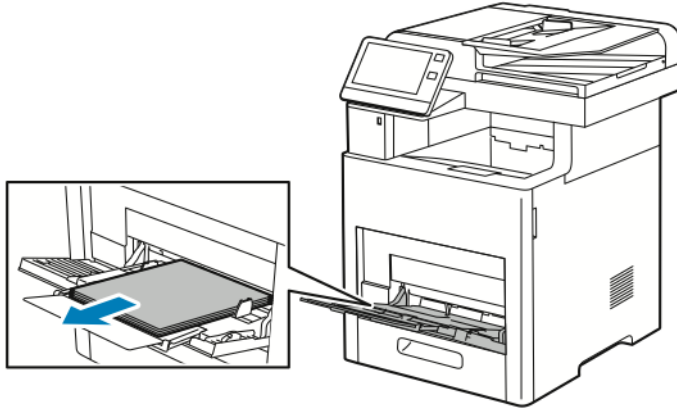
Slik forebygger du papirstopp:

- Ikke legg i originaler over maksimumstreken.
- Juster papirstøttene slik at de ligger inntil originalene.
- Bruk bare papir som støttes. Se hvis du vil ha mer informasjon.

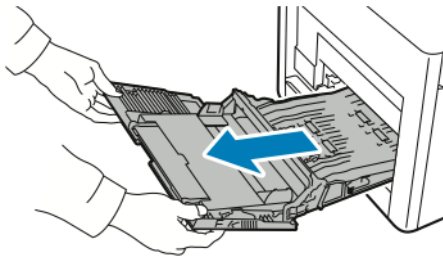
## Avklare papirstopp ved spesialmagasinet

Du må fjerne alt papir fra papirbanen for at du skal kunne rette opp feilen som vises på kontrollpanelet.

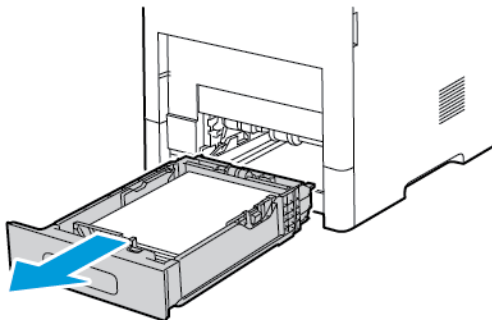
1. Fjern alt papir fra spesialmagasinet.



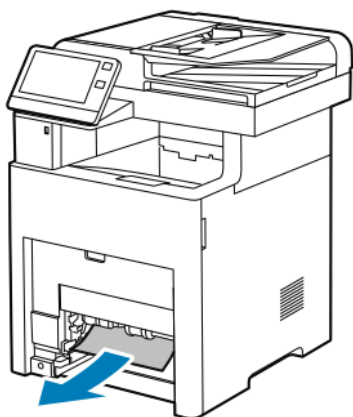
2. Ta tak i begge sider av spesialmagasinet, og trekk det rett ut av skriveren.




3. Ta ut magasin 1 fra skriveren.

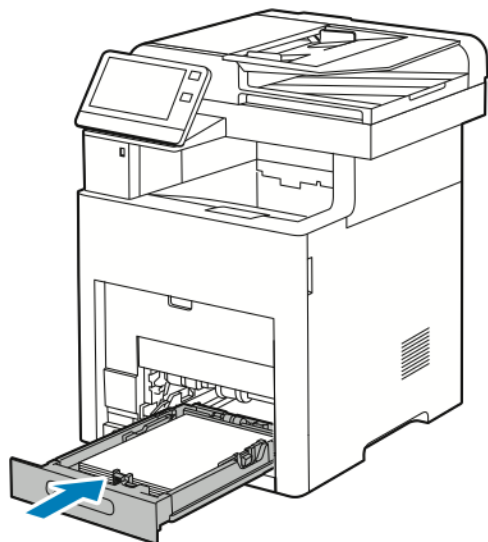


4. Fjern alt papir som sitter fast.

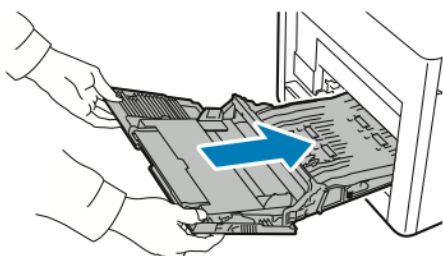


5. Sett magasin 1 inn i skriveren, og skyv det helt inn.

 **Merk:** Hvis magasinet er forlenget for Legal-format, stikker magasinet ut når det er satt inn i skriveren. Hvis du fjernet magasindekslet i et tidligere trinn, setter du det tilbake på plass.



6. Skyv spesialmagasinet helt inn i skriveren.



7. Når Fullstendig justerbart er valgt for papirmagasinene, blir du bedt om å bekrefte eller endre papirinnstillingene.
  - a. Trykk på **OK** for å bekrefte samme papirformat, -type eller -farge.

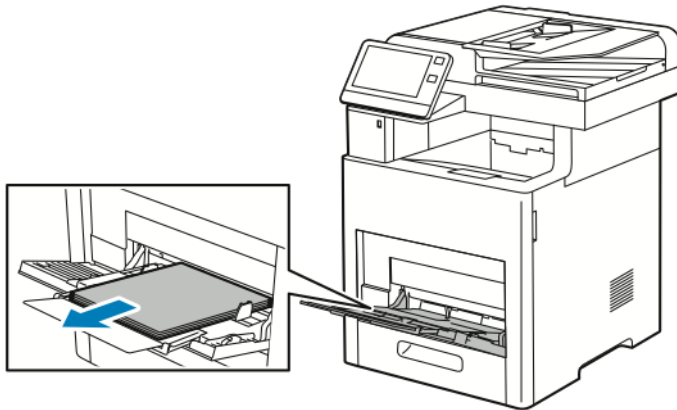


- b. Velg nytt papirformat, ny papirtype eller papirfarge ved å trykke på gjeldende innstilling og deretter velge en ny innstilling. Trykk på **OK** når du er ferdig.
8. Trykk på **Hjem** for å gå tilbake til startskjermen.

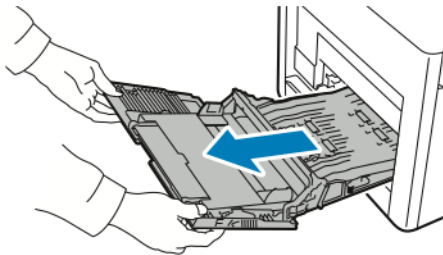
## Avklare papirstopp ved magasin 1

Du må fjerne alt papir fra papirbanen for at du skal kunne rette opp feilen som vises på kontrollpanelet.

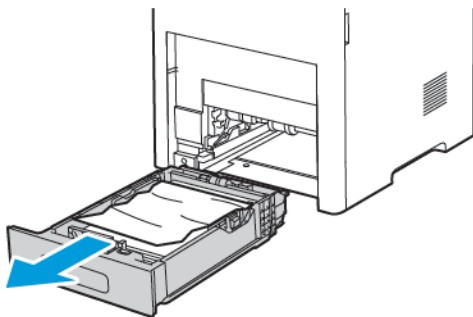
1. Fjern alt papir fra spesialmagasinet.



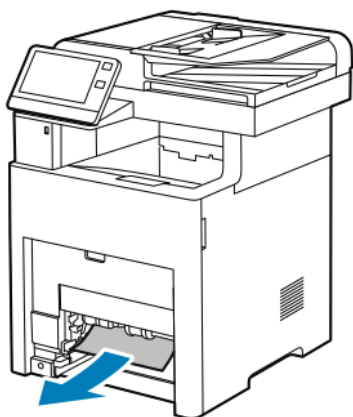
2. Ta tak i begge sider av spesialmagasinet, og trekk det rett ut av skriveren.




3. Ta ut magasin 1 fra skriveren.

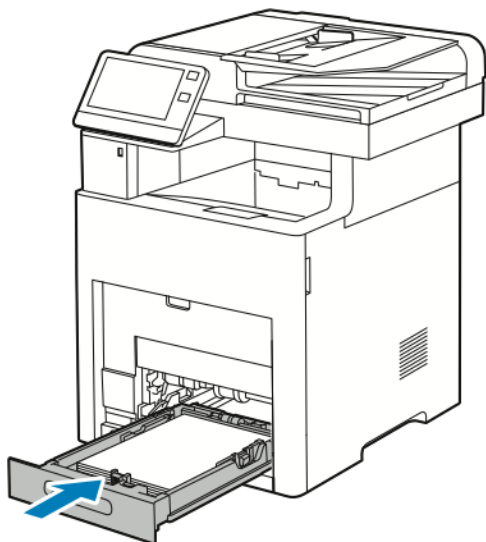


4. Fjern eventuelt sammenkrøllet papir fra magasinet og papir som sitter fast i skriveren.

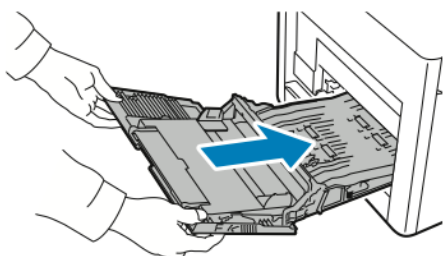


5. Sett magasin 1 inn i skriveren, og skyv det helt inn.

 **Merk:** Hvis magasinet er forlenget for Legal-format, stikker magasinet ut når det er satt inn i skriveren. Hvis du fjernet magasindekslet i et tidligere trinn, setter du det tilbake på plass.



6. Skyv spesialmagasinet helt inn i skriveren.



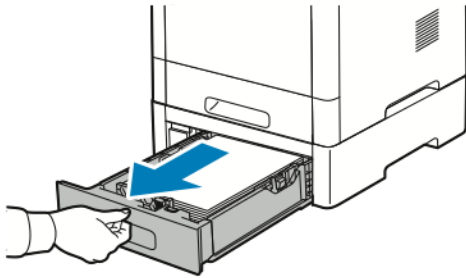
7. Når Fullstendig justerbart er valgt for papirmagasinen, blir du bedt om å bekrefte eller endre papirinnstillingene.
  - a. Trykk på **OK** for å bekrefte samme papirformat, -type eller -farge.

- b. Velg nytt papirformat, ny papirtype eller papirfarge ved å trykke på gjeldende innstilling og deretter velge en ny innstilling. Trykk på **OK** når du er ferdig.
8. Trykk på **Hjem** for å gå tilbake til startskjermen.

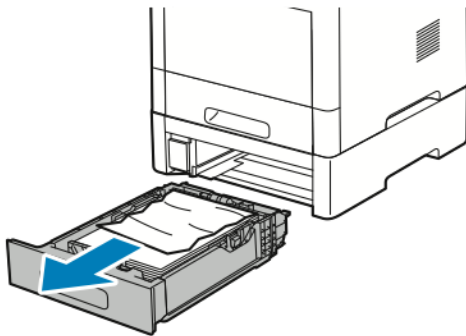
## Avklare papirstopp fra områdene ved magasin 2–5

Du må fjerne alt papir fra papirbanen for at du skal kunne rette opp feilen som vises på kontrollpanelet.

1. Trekk ut magasinet som er angitt på berørings skjermen, til det stopper.



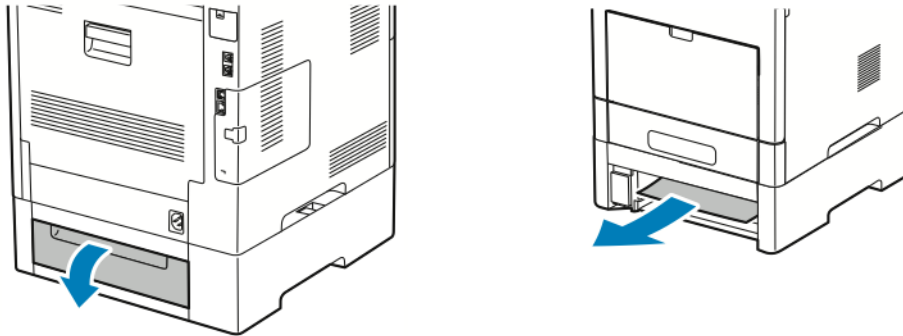
2. For å fjerne magasinet løfter du fremre ende av magasinet litt opp, før du trekker det ut av skriveren.




3. Fjern eventuelt sammenkrøllet papir fra magasinet og papir som sitter fast fremme i skriveren.

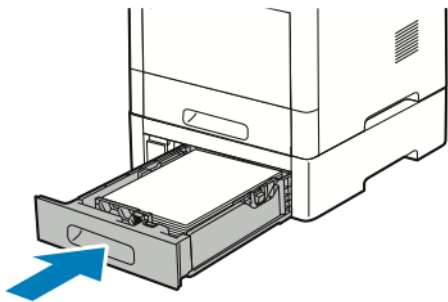


4. Finn døren til samme magasin bak på skriveren. Åpne døren og fjern papiret som sitter fast.



5. Sett inn papirmagasinet i skriveren igjen, og skyv det inn til det stopper.

 **Merk:** Hvis magasinet er forlenget for Legal-format, stikker magasinet ut når det er satt inn i skriveren. Hvis du fjernet magasindekslet i et tidligere trinn, setter du det tilbake på plass.

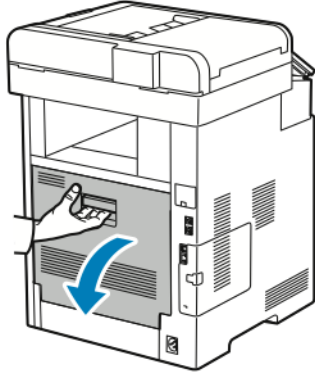


6. Når Fullstendig justerbart er valgt for papirmagasinene, blir du bedt om å bekrefte eller endre papirinnstillingene.
- Trykk på **OK** for å bekrefte samme papirformat, -type eller -farge.
  - Velg nytt papirformat, ny papirtype eller papirfarge ved å trykke på gjeldende innstilling og deretter velge en ny innstilling. Trykk på **OK** når du er ferdig.

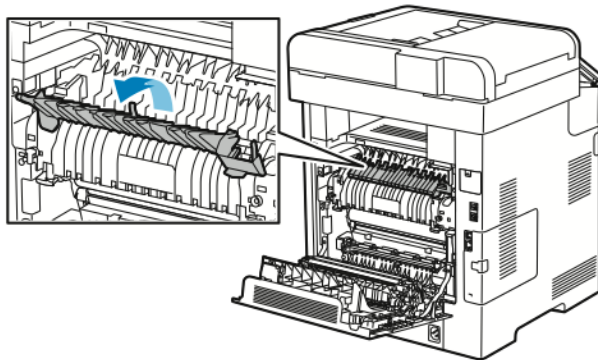
## Avklare papirstopp ved fikseringsmodulen

Du må fjerne alt papir fra papirbanen for at du skal kunne rette opp feilen som vises på kontrollpanelet.

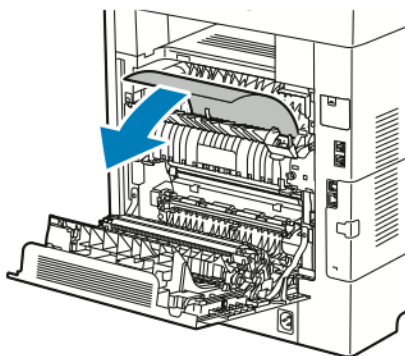
1. Løft utløserhendelen på døren bak på maskinen, og åpne døren.



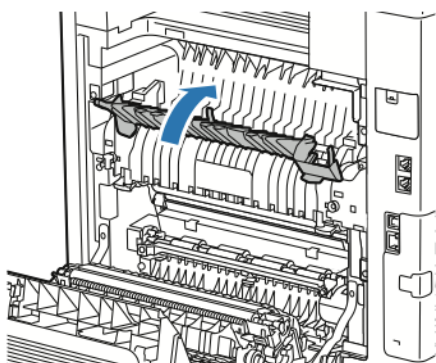
2. Løft papirstøttetappen for å åpne papirstøtten på toppen av fikseringsmodulen.



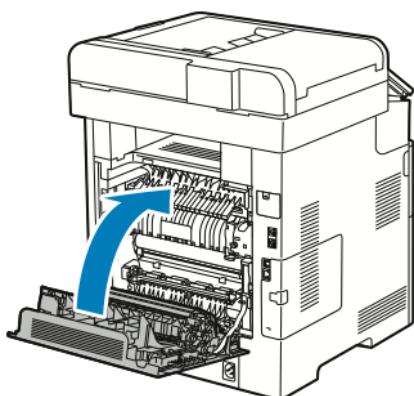
3. Fjern papir som har stoppet på baksiden av skriveren.



4. Lukk papirstøtten på fikseringsmodulen.



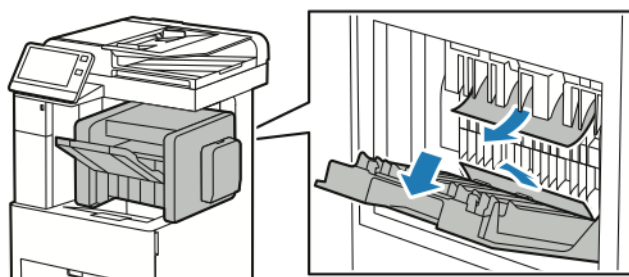
5. Lukk døren bak på maskinen.



## Avklare papirstopp i etterbehandleren

Du må fjerne alt papir fra papirbanen for at du skal kunne rette opp feilen som vises på kontrollpanelet.

1. Finn døren som gir tilgang til papirstopp i etterbehandleren bak på skriveren. Åpne døren og fjern papiret som sitter fast.

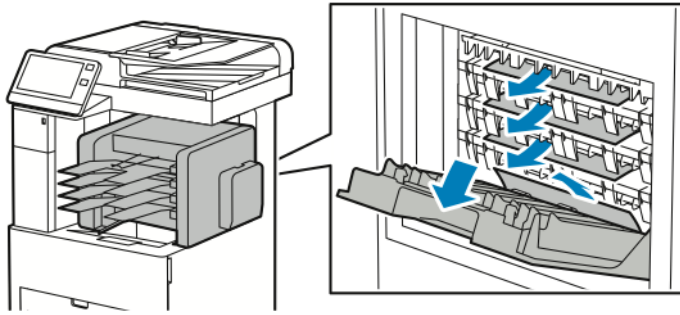


2. Lukk døren. Følg instruksjonene på kontrollpanelet for å avklare eventuelle andre feil.

## Avklare papirstopp i postboksen

Du må fjerne alt papir fra papirbanen for at du skal kunne rette opp feilen som vises på kontrollpanelet.

1. Finn døren som gir tilgang til papirstopp i postboksområdet bak på skriveren. Åpne døren og fjern papiret som sitter fast.



2. Lukk døren. Følg instruksjonene på kontrollpanelet for å avklare eventuelle andre feil.

## Løse problemer med papirstopp

### Flere ark trekkes inn samtidig


Sannsynlige årsaker	Løsninger
Det er for mye papir i magasinet.	Fjern litt papir. Ikke legg i papir over maksimumstreken.
Kantene på papiret er ikke jevne.	Fjern papiret, juster kantene, og legg papiret tilbake i magasinet.
Papiret er fuktig på grunn av høy luftfuktighet.	Fjern papiret fra magasinet. Legg nytt, tørt papir i magasinet.
For mye statisk elektrisitet.	Prøv en ny pakke med papir.
Bruk av papir som ikke støttes.	Bruk bare papir som er godkjent av Xerox®. Se hvis du vil ha mer informasjon.
Materullene er skitne.	Tørk av materullene med en ren lofri klut som er fuktet med vann, til de er rene. Se hvis du vil ha mer informasjon.

### Feilmatet papir


Sannsynlige årsaker	Løsninger
Papiret ligger ikke riktig i magasinet.	<ul style="list-style-type: none"> <li>Fjern det feilmatede papiret, og legg det riktig i magasinet.</li> <li>Juster papirstøttene i magasinet etter papirformatet.</li> </ul>
Det er for mye papir i magasinet.	Fjern litt papir. Ikke legg i papir over maksimumstreken.
Papirstøttene er ikke riktig justert etter papirformatet.	Juster papirstøttene i magasinet etter papirformatet.
Magasinet inneholder papir som er skjevt eller krøllet.	Fjern papiret, glatt det ut, og legg det i på nytt. Hvis det fortsatt mates feil, kan du ikke bruke det.

Sannsynlige årsaker	Løsninger
Papiret er fuktig på grunn av høy luftfuktighet.	Fjern det fuktige papiret, og erstatt det med nytt, tørt papir.
Bruk av papir av feil størrelse, tykkelse eller type.	Bruk bare papir som er godkjent av Xerox. Se hvis du vil ha mer informasjon.
Materullene er skitne.	Tørk av materullene med en ren, lofri klut som er fuktet med vann, til de er rene. Se hvis du vil ha mer informasjon.

## Feilmatede etiketter og konvolutter

Sannsynlige årsaker	Løsninger
Etikettarket ligger feil vei i magasinet.	<ul style="list-style-type: none"> <li>• Legg i etikettarkene i henhold til produsentens instruksjoner.</li> <li>• Legg etiketter i magasinet med forsiden opp.</li> <li>• Se hvis du vil ha mer informasjon.</li> </ul>
Etiketter mangler, er krøllet eller har løsnet fra bakarket.	Ikke bruk ark der etiketter mangler, er krøllet eller har løsnet fra bakarket.
Konvolutter er lagt feil i magasinet.	Du kan skrive ut konvolutter fra spesialmagasinet eller magasin 1. Se hvis du vil ha mer informasjon.
Konvolutter er skrukkete.	<ul style="list-style-type: none"> <li>• Varmen og trykket fra laserprosessen kan forårsake skrukker.</li> <li>• Bruk støttede konvolutter. Se hvis du vil ha mer informasjon.</li> </ul> <p> <b>Merk:</b> Påse at du spesifiserer liggende orientering i driveren når du legger inn konvolutter med langsiden først.</p>

## Melding om fastkjørt papir forsvinner ikke

 **Merk:** Se etter og fjern papirbiter i papirbanen.

Sannsynlige årsaker	Løsninger
Det er fortsatt litt papir som sitter fast i skriveren.	Kontroller papirbanen på nytt for å forsikre deg om at du har fjernet alt papir som har satt seg fast.
En av skriverdørene er åpen.	Kontroller dørene på skriveren. Lukk åpne dører.




## Stopp under automatisk tosidig utskrift

Sannsynlige årsaker	Løsninger
Bruk av papir av feil størrelse, tykkelse eller type.	Bruk riktig papirformat, -tykkelse og -type. Se hvis du vil ha mer informasjon.
Papiret er lagt i feil magasin.	Kontroller at papiret er lagt i riktig magasin. Se hvis du vil ha mer informasjon.
Magasinet er fylt med forskjellige papirtyper.	Legg bare én type og størrelse papir i magasinet.

## Problemer med utskriftskvaliteten

Skriveren er utformet for å produsere utskrifter av kontinuerlig høy kvalitet. Hvis du får problemer med utskriftskvaliteten, bruker du informasjonen i denne delen til å feilsøke problemet. Du finner mer informasjon på [www.xerox.com/support/VLB605\\_VLB615support](http://www.xerox.com/support/VLB605_VLB615support).

 **Forsiktig:** Xerox-garantien, serviceavtalen eller Xerox Total Satisfaction Guarantee (Xerox Total Garanti) dekker ikke skader som skyldes bruk av papir eller spesialmaterialer som ikke støttes. Xerox Total Satisfaction Guarantee (Xerox Total Garanti) er tilgjengelig i USA og Canada. Garantidekningen kan variere utenfor disse områdene. Kontakt din lokale Xerox-representant hvis du vil vite mer.



### Merk:

Fargepulver-, skriver- og trommelkassetten for mange modeller er utformet slik at de slutter å fungere etter en viss bruk. Dette er gjort for å sikre konsekvent utskriftskvalitet.

## Kontrollere utskriftskvaliteten

Forskjellige faktorer kan påvirke skriverens utskriftskvalitet. For å oppnå gjennomført og optimal utskriftskvalitet må du bruke papir som er beregnet for skriveren, og stille inn utskriftskvalitetsmodus riktig. Følg retningslinjene i dette avsnittet for å opprettholde optimal utskriftskvalitet fra skriveren.

Temperatur og fuktighet påvirker kvaliteten på utskriften. Det garanterte området for optimal kvalitet er 15–28 °C (59–82 °F) og 20–70 % relativ luftfuktighet. Utskriftskvaliteten kan imidlertid påvirkes når maskinen brukes oppunder temperatur- og fuktighetsgrensene.

## Papir og materialer

Skriveren er utformet for bruk av forskjellig papirtyper og andre materialer. Følg retningslinjene i dette avsnittet for å sikre best mulig utskriftskvalitet og unngå fastkjørt papir:

- Bruk bare papir som er godkjent av Xerox. Se hvis du vil ha mer informasjon.
- Bruk bare tørt, uskadet papir.



**Forsiktig:** Noen papirtyper og andre materialer kan føre til dårlig utskriftskvalitet, økt risiko for papirstopp eller skade på skriveren. Ikke bruk følgende:


- Grovt eller porøst papir
  - Papir for blekkskrivere
  - Papir som er kopiert
  - Brettet eller krøllet papir
  - Papir som er stanset ut eller perforert
  - Stiftet papir
  - Konvolutter med vinduer, metallheker, sidesømmer eller limremser
  - Fôrede konvolutter
  - Plastmaterialer
  - Transparenter
- Kontroller at papirtypen som er valgt i skriverdriveren, stemmer overens med papirtypen du skriver ut på.
  - Hvis du har lagt i papir av samme format i flere av magasinene, må du sørge for at riktig magasin er valgt i skriverdriveren.


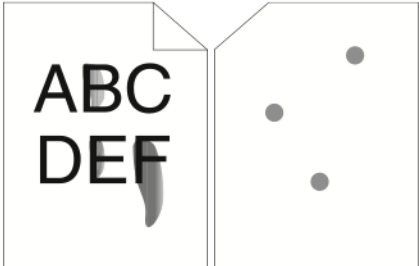
- Oppbevar papir og andre materialer riktig for optimal utskriftskvalitet. Se hvis du vil ha mer informasjon.


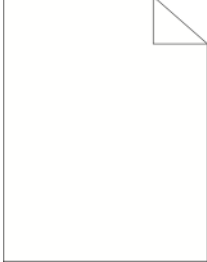
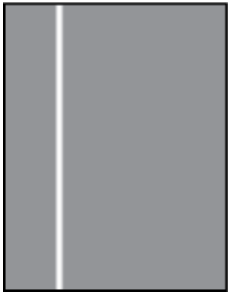
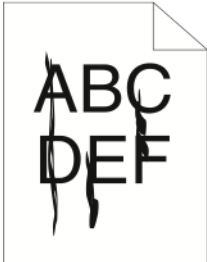

## Løse problemer med utskriftskvaliteten

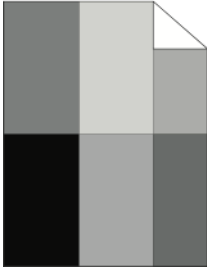

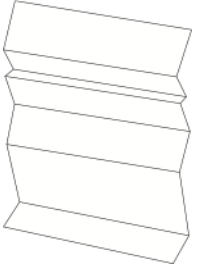
Hvis utskriftskvaliteten er dårlig, velger du symptomet som beskriver problemet best i tabellen som følger, og ser om de foreslåtte løsningene løser problemet. Du kan også skrive ut en demoside for å fastslå med mer nøyaktighet hvilket kvalitetsproblem du erfarer. Se hvis du vil ha mer informasjon.

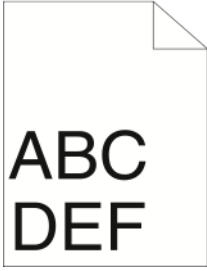
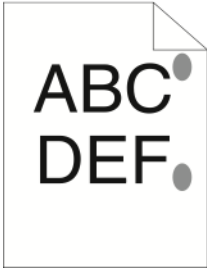
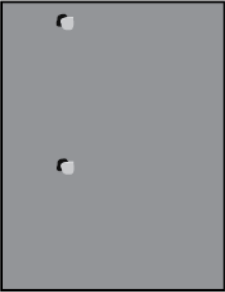
Hvis utskriftskvaliteten ikke forbedres etter at du har utført de aktuelle handlingene, kontakter du din Xerox-representant.

 **Merk:** For å vedlikeholde utskriftskvaliteten er fargepulverkassetten utformet slik at den aktiverer en varselmelding ved lavt fargepulvernivå. Når fargepulverkassetten er nesten tom, viser kontrollpanelet en melding. Når fargepulverkassetten er tom, vil en annen melding be deg bytte ut den tomme fargepulverkassetten. Skriveren stopper til du har satt inn en ny fargepulverkasset.

Symptom	Løsninger
<p>Utskriften er for lys.</p> 	<ul style="list-style-type: none"> <li>• Kontroller fargepulvernivået på kontrollpanelet, i skriverdriveren eller i Embedded Web Server. Bytt ut fargepulverkassetten hvis den er nesten tom.</li> <li>• Bekreft at fargepulverkassetten er godkjent for bruk med denne skriveren, og bytt den ut om nødvendig. Du oppnår best resultat ved bruk av ekte Xerox-fargepulverkassetter.</li> <li>• Bytt ut papiret med et papir av anbefalt format og type, og bekreft at innstillingene på skriveren og i skriverdriveren er korrekte.</li> <li>• Bekreft at papiret er tørt og at det er støttet. Hvis papiret er fuktig eller ikke støttet, må du legge nytt papir i magasinet.</li> <li>• Endre innstillingene for papirtype i skriverdriveren Velg <b>Papir</b> på fanen Utskriftsalternativer i skriverdriveren, og endre deretter innstillingen for <b>Annen type</b>.</li> </ul>
<p>Fargepulveret setter flekker eller kan gnis av papiret. Utskriftene har flekker på baksiden.</p> 	<ul style="list-style-type: none"> <li>• Endre innstillingene for papirtype i skriverdriveren Bruk for eksempel <b>tynn kartong</b> istedenfor <b>vanlig papir</b>. Velg <b>Papir</b> på fanen Utskriftsalternativer i skriverdriveren, og endre deretter innstillingen for <b>Annen type</b>.</li> <li>• Kontroller at papiret har riktig størrelse og vekt og at det er riktig type. Velg papirinnstillinger som samsvarer med papiret i magasinet.</li> <li>• Kontroller at skriveren er plugget inn i en kontakt med riktig spenning og strøm. Gå gjennom skriverens elektriske spesifikasjoner med en elektriker om nødvendig. Se hvis du vil ha mer informasjon.</li> </ul>
<p>Tilfeldige flekker på utskriftene, eller de er uklare.</p>	<ul style="list-style-type: none"> <li>• Kontroller at fargepulverkassetten er riktig installert.</li> <li>• Hvis skriveren inneholder en uekte fargepulverkasset, installerer du en ekte Xerox-fargepulverkasset.</li> </ul>

Symptom	Løsninger
	<ul style="list-style-type: none"> <li>• Velg <b>Grovt</b> i innstillingen for grov papirtype i skriverdriveren, eller legg papir med glatt overflate i papirmagasinet.</li> <li>• Kontroller at luftfuktigheten i rommet er innenfor spesifiserte verdier. Se hvis du vil ha mer informasjon.</li> </ul>
<p>Utskriften er tom.</p> 	<ul style="list-style-type: none"> <li>• Slå skriveren av og deretter på igjen.</li> <li>• Hvis feilen vedvarer, kontakter du Xerox-representanten.</li> </ul>
<p>Hvite linjer eller lodrette tomme områder vises.</p> 	<p>Rengjør lysdiodelinsen. Se hvis du vil ha mer informasjon.</p>
<p>Streker vises på utskriften.</p> 	<ul style="list-style-type: none"> <li>• Skift trommelkassetten.</li> <li>• Hvis feilen vedvarer, kontakter du Xerox-representanten.</li> </ul>
<p>Utskriften er flekkete.</p> 	<ul style="list-style-type: none"> <li>• Kontroller at papiret har riktig størrelse og vekt og at det er riktig type. Velg papirinnstillinger som samsvarer med papiret i magasinet.</li> <li>• Kontroller at luftfuktigheten i rommet er innenfor spesifiserte verdier. Se hvis du vil ha mer informasjon.</li> <li>• Velg en annen papirtype på kontrollpanelet, i programmet og i skriverdriveren</li> <li>• Legg i nytt papir.</li> </ul>
<p>Skygger vises på utskriften.</p>	<ul style="list-style-type: none"> <li>• Kontroller at papiret har riktig størrelse og vekt og at det er riktig type. Velg papirinnstillinger som samsvarer med papiret i magasinet.</li> </ul>

Symptom	Løsninger
	<ul style="list-style-type: none"> <li>• Endre innstillingene for papirtype i skriverdriveren Velg <b>Papir</b> på fanen Utskriftsalternativer i skriverdriveren, og endre deretter innstillingen for <b>Annen type</b>.</li> <li>• Skift trommelkassetten.</li> </ul>
<p>Utskriften har diagonale striper.</p> 	<ul style="list-style-type: none"> <li>• Kontroller fargepulvernivået på kontrollpanelet, i skriverdriveren eller i Embedded Web Server. Bytt ut fargepulverkassetten hvis den er nesten tom.</li> <li>• Bekreft av fargepulverkassetten er godkjent for bruk med denne skriveren, og bytt den ut om nødvendig. Du oppnår best resultat ved bruk av ekte Xerox-fargepulverkassetter.</li> </ul>
<p>Utskriften er krøllete eller flekkete.</p> 	<ul style="list-style-type: none"> <li>• Kontroller at papiret er av riktig størrelse, vekt og type, og at det er riktig lagt i.</li> <li>• Prøv en ny pakke med papir.</li> <li>• Endre innstillingene for papirtype i skriverdriveren Velg <b>Papir</b> på fanen Utskriftsalternativer i skriverdriveren, og endre deretter innstillingen for <b>Annen type</b>.</li> </ul>
<p>Konvolutter er krøllete eller brettet etter utskrift.</p>	<p>Kontroller om bretten er mindre enn 30 mm (1,2 t.) fra de fire kantene på konvolutten.</p> <ul style="list-style-type: none"> <li>• Hvis bretten ligger innenfor støttet område, er utskriften som ventet. Det er ikke feil på skriveren.</li> <li>• Hvis bretten overskrider støttet område, må du utføre følgende trinn: <ol style="list-style-type: none"> <li>1 Kontroller at konvoluttene er lagt riktig i spesialmagasinet. Se hvis du vil ha mer informasjon.</li> <li>2 Følg retningslinjene for utskrift på konvolutter. Se hvis du vil ha mer informasjon.</li> <li>3 Prøv et annet konvoluttformat hvis problemet vedvarer.</li> </ol> </li> </ul>
<p>Toppmargen er ikke riktig.</p>	<ul style="list-style-type: none"> <li>• Kontroller at papiret er riktig lagt i.</li> <li>• Kontroller at margene er riktig innstilt i programmet du bruker.</li> <li>• Juster papirregistreringen. Se hvis du vil ha mer informasjon.</li> </ul>

Symptom	Løsninger
	
<p>Utskriftssiden av papiret er ujevn.</p> 	<ol style="list-style-type: none"> <li>1 Skriv ut et ubrutt bilde over hele overflaten av ett papirark.</li> <li>2 Legg det trykte arket i magasinet med utskriftssiden ned.</li> <li>3 Mat fem blanke ark gjennom skriveren for å fjerne rusk fra fikseringsrullene.</li> </ol>
<p>Flekker eller streker vises med jevne mellomrom på utskriftene.</p> 	<ol style="list-style-type: none"> <li>1 Skriv ut siden for gjentatte feil. Trykk på <b>Enhet</b> → <b>Støtte</b> → <b>Støttesider</b> → <b>Gjentatte feil</b> på kontrollpanelet.</li> <li>2 Mål avstanden mellom defektene for å finne ut hvor feilen ligger. <ul style="list-style-type: none"> <li>• 28 mm (1,1 tommer): Trommelkassett</li> <li>• 31 mm (1,2 tommer): Trommelkassett</li> <li>• 42 mm (1,7 tommer): Trommelkassett</li> <li>• 52 mm (2,0 tommer): Trommelkassett</li> <li>• 94 mm (3,7 tommer): Trommelkassett</li> <li>• 46 mm (1,8 tommer): Overføringsvalse</li> <li>• 82 mm (3,2 tommer): Fikseringsmodul</li> <li>• 94 mm (3,7 tommer): Fikseringsmodul</li> </ul> </li> <li>3 Hvis mellomrommene mellom gjentatte feil samsvarer med en av disse lengdene, bytter du ut tilsvarende del.</li> </ol>


## Problemer med å kopiere og skanne

Se følgende tabell hvis kopierings- eller skannekvaliteten er dårlig.

Hvis problemet vedvarer, går du til [www.xerox.com/support/VLB605\\_VLB615support](http://www.xerox.com/support/VLB605_VLB615support) for å finne mer informasjon.

Symptomer	Løsninger
Liner eller striper bare på kopier som lages fra originalmateren.	Det er rusk på glassplaten eller den andre skannelinsemodulen. Når du skanner, passerer papiret fra originalmateren over rusket på glassflatene, og dette fører til linjer og streker. Rengjør alle glassoverflater med en lofri klut. Se hvis du vil ha mer informasjon.
Prikker på kopier som lages fra glassplaten.	Det er rusk på glassplaten. Når du skanner, lager rusket en prikk på bildet. Rengjør alle glassoverflater med en lofri klut.
Bildet er for lyst eller for mørkt.	Juster innstillingen for lysere/mørkere.
Bildekvalitet er dårlig ved skanning av fargedokumenter.	Velg sort-hvitt for best resultat.

## Faksproblemer

 **Merk:** Hvis skriveren ikke kan sende og motta fakser, må du kontrollere at den er koplet til en godkjent analog telefonlinje. Maskinen kan ikke sende eller motta fakser når den koples til en digital telefonlinje.

Se følgende tabeller hvis du ikke kan sende eller motta fakser riktig.

### Problemer med å sende fakser

Symptomer	Årsaker	Løsninger
Dokumentet blir ikke skannet ved hjelp av dokumentmateren.	Originalen er for tykk, for tynn eller for liten.	Bruk glassplaten til å sende faksen.
Originalen skannes i en vinkel.	Originalstøttene er ikke justert etter bredden på originalen.	Juster støttene slik at de passer med originalens bredde.
Faksen som ble mottatt av mottakeren, er uklar.	Originalen er plassert feil.	Legg originalen riktig.
	Glassplaten er skitten.	Rengjør glassplaten.
	Teksten i originalen er for lys.	Juster oppløsningen.
	Det er et problem med telefontilkoplingen.	Kontroller at telefonlinjen fungerer, og send faksen på nytt.
	Det er et problem med faksmaskinen til anroperen.	Lag en kopi for å bekrefte at skriveren fungerer korrekt. Hvis kopien ble skrevet ut riktig, ber du mottakeren om å undersøke tilstanden på faksmaskinen.
Faksen som ble mottatt av mottakeren, er blank.	Dokumentet ble lagt i feil.	<ul style="list-style-type: none"> <li>• Originalmater: Plasser originaldokumentet med forsiden opp.</li> <li>• Dokumentglass: Plasser originaldokumentet med forsiden ned.</li> </ul>
Faksen ble ikke overført.	Faksnummeret er feil.	Kontroller faksnummeret.
	Telefonlinjen er koplet feil.	Kontroller telefontilkoplingen. Hvis den ikke er tilkoplet, kopler du den til.
	Det er et problem med mottakerens faksmaskin.	Kontakt mottakeren.
	Faksen er ikke installert eller ikke aktivert.	Kontroller at faksen er installert og aktivert.

Hvis problemet vedvarer, går du til [www.xerox.com/support/VLB605\\_VLB615support](http://www.xerox.com/support/VLB605_VLB615support) for å finne mer informasjon.



## Problemer med å motta fakser

Symptomer	Årsaker	Løsninger
Faksen som ble mottatt, er blank.	Det kan være et problem med telefonforbindelsen eller med avsenderens faksmaskin.	Kontroller at skriveren kan lage kopier. Be om at avsenderen sender faksen på nytt.
	Avsenderen la i sidene feil.	Kontakt avsenderen.
Skriveren svarer på anropet, men godtar ikke innkommende data.	Ikke nok minne.	Hvis jobben inneholder mye grafikk, er det ikke sikkert at maskinen har nok minne. Maskinen svarer ikke hvis det er lite ledig minne. Slett lagrede dokumenter og jobber, og vent til pågående jobber fullføres. Dette øker det tilgjengelige minnet.
Den mottatte faksstørrelsen reduseres.	Papirforsyningen i skriveren stemmer ikke overens med dokumentstørrelsen som sendes.	Kontroller originalformatet. Dokumentene kan reduseres basert på den tilgjengelige papirforsyningen i skriveren.
Fakser kan ikke mottas automatisk.	Maskinen er stilt inn til å motta fakser manuelt.	Angi at maskinen skal motta fakser automatisk.
	Minnet er fullt.	Legg i papir hvis det er tomt, og skriv deretter ut fakser som er lagret i minnet.
	Telefonlinjen er koplet feil.	Kontroller tilkoplingen til telefonlinjen. Hvis den ikke er tilkople, kopler du den til.
	Det er et problem med avsenderens faksmaskin.	Lag en kopi for å bekrefte at skriveren fungerer korrekt. Hvis kopien skrives ut riktig, må du be mottakeren om å kontrollere at faksmaskinen virker som den skal.

Hvis problemet vedvarer, går du til [www.xerox.com/support/VLB605\\_VLB615support](http://www.xerox.com/support/VLB605_VLB615support) for å finne mer informasjon.

## Få hjelp

Skriveren har verktøy og ressurser som er til hjelp når du skal løse utskriftsproblemer.

### Vise varselmeldinger på kontrollpanelet

Nå det oppstår et problem, varsler kontrollpanelet om problemet. Det vises en melding på kontrollpanelet, og statuslampen på kontrollpanelet blinker gult eller rødt. Varselmeldingene inneholder informasjon om tilstander på skriveren, for eksempel lavt nivå for forbruksartikler eller at en dør er åpen, som du må gjøre noe med. Hvis flere problemer oppstår, vises det bare én varselmelding på kontrollpanelet om gangen.

### Vise gjeldende feil på kontrollpanelet

Når det oppstår et problem, vises en melding om dette på kontrollpanelet. I feilmeldinger får du beskjed om tilstander på skriveren som hindrer utskrift, eller som fører til forringet utskriftskvalitet. Hvis flere feil oppstår, vises det bare én melding på kontrollpanelet.

### Bruke de integrerte verktøyene for problemløsning

Skriveren har et sett med rapporter som du kan skrive ut. Disse rapportene inkluderer demonstrasjonsutskriftssiden og feilloggen som kan hjelpe deg med å feilsøke bestemte problemer. Demonstrasjonsutskriften skriver ut et bilde som viser utskriftskvalitet. Du kan bruke denne siden til å løse problemer med utskriftskvaliteten på skriveren. Feilloggen inneholder informasjon om de siste feilene på skriveren. Se hvis du vil ha mer informasjon.

#### Skrive ut feilloggrapporten

1. Trykk på **Hjem** på skriverens kontrollpanel.
2. Trykk på **Enhet** → **Støtte** → **Støttesider** → **Feilloggrapport** for å skrive ut feilloggen.
3. Trykk på **Hjem** for å gå tilbake til startskjermen.

### Online Support Assistant (Støtteassistent på Internett)

Online Support Assistant (Støtteassistent på Internett) er en kunnskapsbase som inneholder instruksjoner og hjelp til å løse skriverproblemer. Du kan finne løsninger på problemer med utskriftskvalitet, fastkjørt papir, installering av programvare og mye mer. Hvis du vil bruke Online Support Assistant (Støtteassistent på Internett), gå du til [www.xerox.com/support/VLB605\\_VLB615support](http://www.xerox.com/support/VLB605_VLB615support).

### Nyttige informasjonssider

Når det oppstår problemer, kan du skrive ut nyttige informasjonssider på skriveren. Disse informasjonssidene inneholder konfigurasjons- og skriftinformasjon, demonstrasjonssider og mer. Se hvis du vil ha mer informasjon.

## Støttesider

Når det oppstår problemer, kan du skrive ut nyttige støttesider på skriveren. Tilgjengelige sider omfatter blant annet skyggeutskrift, gjentatte feil, systemstatus og feilhistorikk. Se hvis du vil ha mer informasjon.

## Skrive ut støttesider

1. Trykk på **Hjem** på skriverens kontrollpanel.
2. Trykk på **Enhet** → **Støtte** → **Støttesider**.
3. Trykk på ønsket side for å skrive ut en støtteside.
4. Trykk på **Hjem** for å gå tilbake til startskjermen.

## Mer informasjon om skriveren

Se hvis du vil ha mer informasjon om skriveren.



# A

## Spesifikasjoner

Dette tillegget inneholder:

- Konfigurasjoner og alternativer ..... 230
- Fysiske spesifikasjoner ..... 233
- Miljøspesifikasjoner ..... 236
- Elektriske spesifikasjoner..... 237
- Ytelsesspesifikasjoner ..... 238

## Konfigurasjoner og alternativer

### Tilgjengelige konfigurasjoner

Denne flerfunksjonsskriveren er en nettverksskriver med kopifunksjon, automatisk tosidig utskrift, skanne- og faksfunksjoner og USB- eller nettverkstilkopling.

Se spesifikasjonsarket for din enhet for detaljert konfigurasjonsinformasjon:

1. Gå til [www.office.xerox.com/digital-printing-equipment/enus.html](http://www.office.xerox.com/digital-printing-equipment/enus.html) i en nettleser. (Noe dokumentasjon er tilgjengelig på norsk. Du finner denne ved å gå til <http://www.xerox.no> og følge samme fremgangsmåte som beskrevet nedenfor).
2. Rull nedover siden og velg **Multifunction / All In One Printers**.
3. Rull nedover på Multifunction / All In One Printers-siden til du finner den riktige enheten.
4. Velg koplingen **PDF downloads** (PDF-nedlastinger) for den aktuelle enheten.
5. I dialogboksen for PDF-downloads (PDF-nedlastinger) velger du deretter **Specifications-koplingen** (Spesifikasjoner) for din enhet.

En ny nettside åpnes og spesifikasjonsarket for den aktuelle enheten vises. Dokumentet inneholder konfigurasjonsinformasjon for din enhet.

6. Du kan **laste ned** og **lagre** PDF-filen til en PC, et nettbrett eller andre enheter.

### Standardfunksjoner

<b>Utskriftshastighet</b>
<ul style="list-style-type: none"> <li>• B605: Letter (8,5 x 11 tommer), A4 (210 x 297 mm): maks. 58 spm, 55,5 spm</li> <li>• B615: Letter (8,5 x 11 tommer), A4 (210 x 297 mm): maks. 65 spm, 63 spm</li> </ul>
<b>2-sidig utskriftshastighet</b>
<ul style="list-style-type: none"> <li>• B605: Letter (8,5 x 11 tommer), A4 (210 x 297 mm): maks. 56 spm, 49,3 spm</li> <li>• B615: Letter (8,5 x 11 tommer), A4 (210 x 297 mm): maks. 58,5 spm, 52,2 spm</li> </ul>
<b>Utskriftsoppløsning</b>
1200 x 1200 ppt
<b>Papirkapasitet</b>
<ul style="list-style-type: none"> <li>• Spesialmagasin: 150 ark</li> <li>• Magasin 1: 550 ark</li> <li>• Mottaker: 500 ark; 400 ark for modellene B605S, B605X, og B615X</li> <li>• Valgfri 550-arks mater: 550 ark, opptil 4 magasiner</li> <li>• Valgfritt stormagasin 2000 ark</li> <li>• Valgfri etterbehandler: 500 ark</li> <li>• Valgfri postboks: 400 ark</li> </ul>
<b>Største utskriftsformat</b>
Legal (216 x 356 mm, 8,5 x 14 tommer)
<b>2-sidig utskrift</b>
For modeller med 2-sidig utskrift, opptil 176 g/m <sup>2</sup> fra alle magasiner

<b>Kopihastighet</b>
<ul style="list-style-type: none"> <li>• 1-sidig kopi: Opptil 58 kopier i A4-format per minutt (kpm), eller 65 kpm ved kopier i Letter-format</li> <li>• 2-sidig kopi: Opptil 52,2 kopier i A4-format per minutt (kpm), eller 58,5 kpm ved kopier i Letter-format</li> </ul>
<b>Kopieringsoppløsning</b>
600 x 600 ppt
<b>Største kopiformat</b>
Legal (216 x 356 mm, 8,5 x 14 tommer)
<b>Originalmater</b>
<ul style="list-style-type: none"> <li>• Type: Tosidigmater</li> <li>• Originalmaterkapasitet: 100 ark</li> </ul>
<b>Skanneoppløsning</b>
600 x 600 ppt
<b>Maksimalt skanneformat</b>
<ul style="list-style-type: none"> <li>• Glassplate: 215,9 x 355,6 mm (8,5 x 14 tommer)</li> <li>• Tosidigmater: 215,9 x 355,6 mm (8,5 x 14 t.)</li> </ul>
<b>Filformater</b>
<ul style="list-style-type: none"> <li>• JPEG</li> <li>• TIFF</li> <li>• PDF</li> <li>• PDF/A</li> <li>• XPS</li> </ul>
<b>Støttet skanning</b>
<ul style="list-style-type: none"> <li>• Skann til skrivebord (WSD)</li> <li>• Skann til SMB</li> <li>• Skanne til FTP</li> <li>• Skanne til e-post</li> <li>• Skann til USB Flash-stasjon</li> </ul>
<b>Kontrollpanel</b>
7-tommers LCD-berøringsskjerm med Hjem- og Strøm/Aktiver-knapper
<b>Tilkopling</b>
<ul style="list-style-type: none"> <li>• 3 USB 2.0 (Type A)-porter</li> <li>• USB 3.0 (Type B)-porter</li> <li>• USB Flash-stasjon</li> <li>• Ethernet 10/100/1000 Base-TX</li> <li>• Valgfri trådløs nettverkstilkopling med en IEEE 802.11 n/g/b-kompatibel trådløs nettverksadapter</li> <li>• Nærfeltskommunikasjon (NFC) Trykk-for-parring</li> <li>• AirPrint®</li> <li>• MOPRIA™</li> <li>• Støtte for IC-kortleser</li> <li>• Eksternt grensesnitt</li> </ul>

## Ekstern tilgang

Embedded Web Server

## Tilleggsutstyr og oppgraderinger

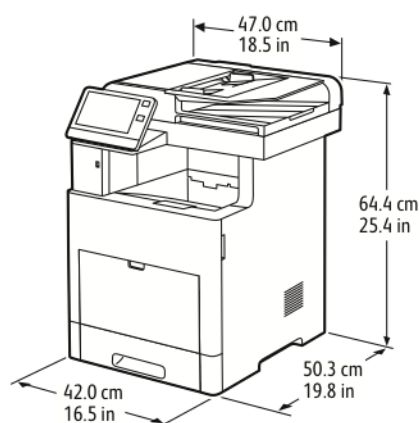
- Trådløs nettverksadapter: IEEE 802.11 b/g/n-kompatibel og støtter frekvensene 2,4-GHz og 5-GHz.
- 550-arks mater, avhengig av konfigurasjon, opptil 4 matere
- 2000-arks stormagasin med hjul
- Etterbehandler, tilgjengelig for alle modeller unntatt: B605S, B605X, og B615X
- Postboks med 4 hyller, tilgjengelig for alle modeller unntatt: B605S, B605X, og B615X
- Kabinett med hjul
- Xerox® Aktiveringssett for kort for fellestilgang



## Fysiske spesifikasjoner

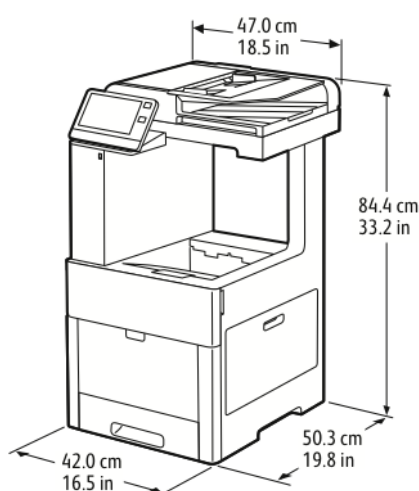
### Vekt og fysiske mål

#### Basiskonfigurasjon, kort modell



- Brekke: 47,0 cm (18,5 tommer)
- Dybde: 50,3 cm (19,8 tommer)
- Høyde: 64,4 cm (25,4 tommer)
- Vekt: 30,5 kg (67,2 lb.)

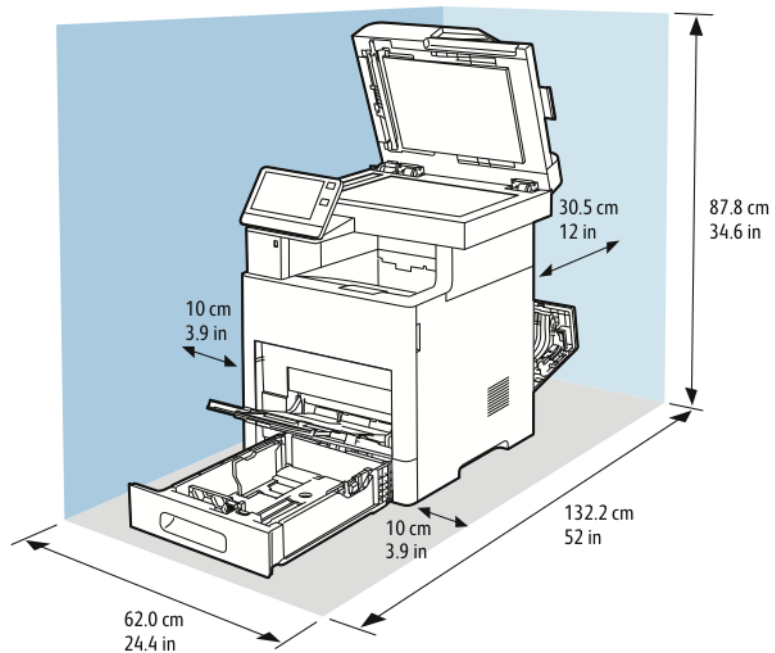
#### Basiskonfigurasjon, høy modell



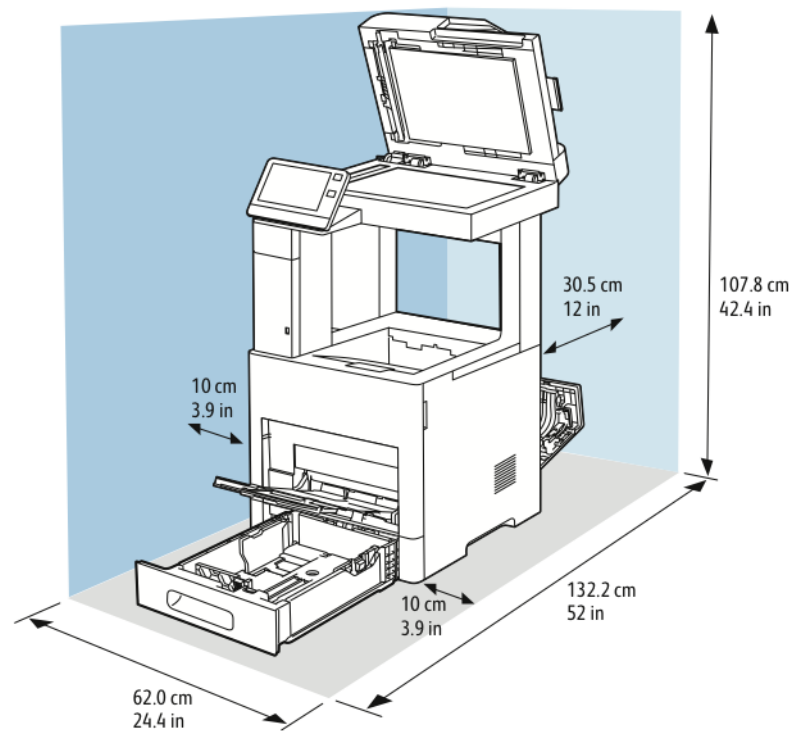
- Brekke: 47,0 cm (18,5 tommer)
- Dybde: 50,3 cm (19,8 tommer)
- Høyde: 84,4 cm (33,2 tommer)
- Vekt: 32,5 kg

## Plassbehov

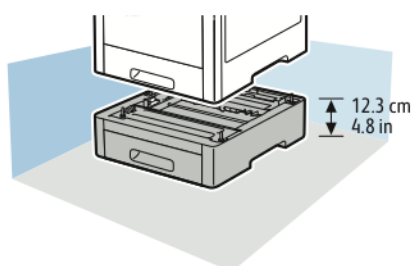
### Plassbehov for kort modell



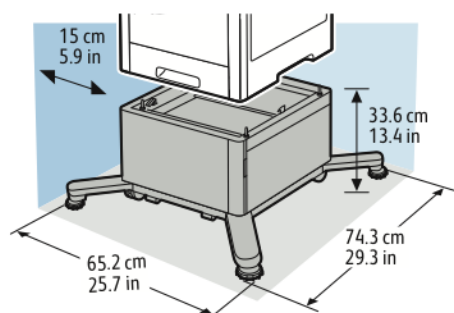
### Plassbehov for høy modell



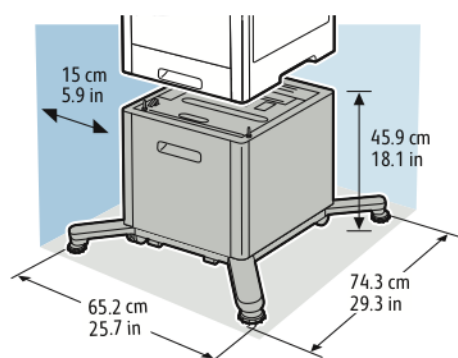
## Plassbehov med valgfri 550-arks mater



## Plassbehov for valgfritt kabinett med hjul



## Plassbehov for valgfritt stormagasin med hjul




## Miljøspesifikasjoner

### Temperatur

- Temperatur: 10–32 °C (50–90 °F)
- Optimal temperatur: 15–28 °C (59–82 °F)

### Relativ luftfuktighet

- Driftsområde for luftfuktighet: 15–85 %
- Optimal luftfuktighet: 20–70 % relativ luftfuktighet ved 28 °C (82 °F)

 **Merk:** Ved ekstreme forhold, for eksempel 10 °C og 85 % relativ luftfuktighet, kan det oppstå feil på grunn av kondens inne i skriveren.

### Høyde over havet

Du oppnår best ytelse hvis du bruker skriveren på et sted som er under 3100 meter (10 120 fot) over havet.

## Elektriske spesifikasjoner


### Strømforsyningsspenning og -frekvens

Strømforsyningsspenning	Frekvens	Nødvendig strøm
110–127 VAC +/-10 % (99,0–139,7 VAC)	50/60 Hz +/- 3 Hz	12 A
220–240 VAC +/-10 % (198–264 VAC)	50/60 Hz +/- 3 Hz	8 A

### Strømforbruk

- Strømsparingsmodus (dvale): 1.1 W
- Klar: 79 W
- Kontinuerlig utskrift: 950 W

## Ytelsesspesifikasjoner

Funksjon	Spesifikasjoner
Skriverens oppvarmingstid	Oppstart: under 79 sekunder. Fra dvalemodus til klar: under 47 sekunder.  <b>Merk:</b> Oppvarmingstiden er basert på en romtemperatur på 23° C (73 °F) og 65 % relativ luftfuktighet.

## Utskriftshastighet

Avhengig av modell, er utskriftshastigheten ved kontinuerlig utskrift opptil 65 spm. Flere faktorer har innvirkning på utskriftshastighet:

- Utskriftsmodus: De raskeste utskriftsmodusene er standard og forbedret.
- Papirformat: Letter (8,5 x 11 tommer) skrives ut litt raskere enn A4 (210 x 297 mm). Store størrelser reduserer hastigheten.
- Papirtype og -tykkelse: Hvis du vil øke utskriftshastigheten bruker du 105 g/m<sup>2</sup> eller tynnere papir.

### Maksimum utskriftshastigheter

- Hastigheten ved 1-sidig utskrift er 65 spm med Letter-format og 63 spm med A4-format.
- Hastigheten ved 1-sidig utskrift er 58,5 spm med Letter-format og 52,2 spm med A4-format.
- Med tynn kartong er hastigheten 50 spm.
- Med kartong er hastigheten 40 spm.
- Med konvolutter er hastigheten 17 spm.

# B

## Godkjenning og sertifisering

Dette tillegget inneholder:

- Grunnleggende bestemmelser ..... 240
- Bestemmelser for kopiering ..... 245
- Bestemmelser for faksing..... 248
- Sikkerhetsertifisering..... 252
- Material Safety Data Sheets (HMS-datablader) ..... 253

## Grunnleggende bestemmelser

Xerox har testet denne skriveren i henhold til standarder for elektromagnetiske utslipp og immunitet. Disse standardene er utformet for å redusere støy som lages eller mottas av denne skriveren i et vanlig kontormiljø.

### ENERGY STAR



ENERGY STAR-programmet er en frivillig ordning for å fremme utvikling og innkjøp av energieffektive modeller, som bidrar til å redusere miljøpåvirkning. Du finner mer informasjon om ENERGY STAR-programmet og modeller som er kvalifisert for ENERGY STAR, på følgende nettsted: [www.energystar.gov](http://www.energystar.gov). ENERGY STAR og ENERGY STAR-merket er registrerte varemerker i USA. ENERGY STAR Imaging Equipment Program er et samarbeid mellom myndighetene i USA, EU, Japan og kontorutstørsbransjen for å fremme energieffektive kopimaskiner, skrivere, faksmaskiner, flerfunksjonsskrivere, personlige datamaskiner og skjermer. Å redusere produkters energiforbruk bidrar til å bekjempe smog, sur nedbør og langsiktige klimaendringer ved å redusere utslippene som oppstår gjennom generering av elektrisitet.

Hvis du vil ha mer informasjon om energi eller andre tilknyttede emner, går du til [www.xerox.com/environment](http://www.xerox.com/environment) eller [www.xerox.com/environment\\_europe](http://www.xerox.com/environment_europe).

## Strømforbruk og aktiveringstid

Hvor mye strøm en enhet bruker, avhenger av måten enheten brukes på. Denne enheten er utviklet og konfigurert slik at du kan redusere strømforbruket.

Du kan redusere strømforbruket ved å aktivere strømsparingsmodi på enheten. Etter siste utskrift går enheten til klarmodus. I denne modusen kan enheten skrive ut igjen umiddelbart. Hvis enheten ikke brukes i en angitt tidsperiode, går enheten i modus for lavt strømforbruk eller dvalemodus. I disse modiene er bare de viktigste funksjonene aktive, slik at enhetens strømforbruk kan reduseres. Den første utskriften etter at modus for lavt strømforbruk er avsluttet, tar litt lengre tid enn fra klarmodus. Denne forsinkelsen skyldes at systemet aktiveres fra modus for lavt strømforbruk og er vanlig for de fleste bildebehandlingsenheter på markedet.

Du kan spare strøm ved å aktivere funksjonen Slå av automatisk på enheten. Når funksjonen Slå av automatisk er aktivert, kan du konfigurere innstillingen slik:

- **Alltid tillatt:** Enheten slås automatisk av etter at den angitte tiden og samlede tidsavbrudd for lavt strømforbruk og dvalemodus har forløpt.
- **KUN tillatt når betingelsene er møtt::** Enheten slås automatisk av kun etter at tidsavbruddene har forløpt. Enheten slås også av hvis faks, USB-stasjon og kablet og trådløst nettverk ikke er aktivert.

Du finner mer informasjon om hvordan du endrer innstillingene for strømsparing i *brugerhåndboken* under [www.xerox.com/support/VLB605\\_VLB615docs](http://www.xerox.com/support/VLB605_VLB615docs). Hvis du trenger mer hjelp, kontakter du systemadministratoren eller slår opp i *System Administrator Guide (Administratorhåndbok)*.

Kontakt systemadministratoren for å få aktivert funksjonen Slå av automatisk. Se i *System Administrator Guide (Administratorhåndbok)* på [www.xerox.com/support/VLB605\\_VLB615docs](http://www.xerox.com/support/VLB605_VLB615docs) hvis du vil ha mer informasjon.

Hvis du vil vite mer om Xerox' deltakelse i bærekraftige initiativer, kan du gå til: [www.xerox.com/environment](http://www.xerox.com/environment).



**Merk:** Hvis du endrer standard aktiveringstider for strømsparing, kan dette føre til at enheten bruker mer strøm totalt. Før du deaktiverer en strømsparingsmodus eller angir en lang aktiveringstid, bør du vurdere økningen i enhetens strømforbruk.



## Standardinnstillinger for strømsparing

Denne enheten er ENERGY STAR®-kvalifisert under ENERGY STARs programkrav for bildebehandlingsutstyr. Overgangstiden fra klarstilling til lavt strømforbruk kan angis til opptil 60 minutter. Standardverdien er 5 minutter. Overgangstiden fra lavt strømforbruk til dvalemodus kan angis til opptil 60 minutter. Standardverdien er satt til 1 minutt. Total overgangstid fra klarmodus til dvalemodus kan ta opptil 60 minutter.

Hvis du vil ha mer informasjon om hvordan du endrer innstillingene for strømsparing, kan du kontakte du systemadministratoren eller slå opp i *System Administrator Guide (Administratorhåndbok)* på [www.xerox.com/support/VLB605\\_VLB615docs](http://www.xerox.com/support/VLB605_VLB615docs).

## Miljømessige fordeler ved tosidig utskrift

De fleste Xerox-produkter har en funksjon for tosidig utskrift, også kalt dupleksutskrift. Dette gjør at du kan skrive ut på begge sider av papiret automatisk, og bidrar derfor til å redusere bruken av verdifulle ressurser gjennom å redusere papirforbruket. Avtalen om bildebehandlingsutstyr (del 4) krever at tosidigfunksjonen på modeller som er større enn eller lik 40 sider per minutt farge, eller større enn eller lik 45 sider per minutt i sort-hvitt, må aktiveres automatisk under oppsett og driveinstallasjon. Enkelte Xerox-modeller som har lavere utskriftshastighet enn disse kategoriene, kan også konfigureres slik at innstillinger for tosidig utskrift aktiveres som standard på installasjonstidspunktet. Ved kontinuerlig bruk av tosidigfunksjonen reduseres miljøpåvirkningen av arbeidet ditt. Hvis du likevel ønsker ensidig utskrift, kan du endre utskriftsinnstillingene i skriverdriveren.

## Papirtyper

Dette produktet kan brukes til å skrive ut på både resirkulert og vanlig papir som er godkjent i en miljøforvaltningsplan som overholder EN12281, eller en tilsvarende kvalitetsstandard. Tynnere papir (60 g/m<sup>2</sup>) som inneholder mindre råmateriale, og som dermed sparer ressurser per utskrift, kan brukes i enkelte tilfeller. Vi oppfordrer deg til å undersøke om dette passer for dine utskriftsbehov.

## Godkjenning og sertifisering for 2,4 GHz og 5 GHz trådløse nettverksadaptere

Dette produktet inneholder en 2,4 GHz og 5 GHz trådløs LAN-radiosender som oppfyller kravene spesifisert i FCC Part 15, Industry Canada RSS-210 og EU-rådets direktiv 2014/53/EU. Radiofrekvenseffekten til denne enheten overskrider ikke 20 dBm i noen av frekvensbåndene.

Bruk av enheten er underlagt følgende to vilkår:

1. denne enheten må ikke forårsake skadelig interferens, og
2. denne enheten må godta eventuell mottatt interferens, inkludert interferens som kan føre til utilsiktet drift.

Endringer eller modifiseringer av enheten som ikke er godkjent av Xerox Corporation, kan annullere din rett til å bruke utstyret.

## United States (FCC Regulations)

This equipment has been tested and found to comply with the limits for a Class A digital device, pursuant to Part 15 and Part 18 of the FCC Rules. Disse grenseverdiene er angitt for å gi rimelig beskyttelse mot skadelig interferens når utstyret benyttes i kommersielle miljøer. This equipment generates, uses, and can radiate radio frequency energy. If the equipment is not installed and used in accordance with these instructions, it can cause harmful interference to radio communications. Operation of this equipment in a residential area is likely to cause harmful interference. Users are required to correct the interference at their own expense.

If this equipment does cause harmful interference to radio or television reception, which can be determined by turning the equipment off and on, the user is encouraged to try to correct the interference by one or more of the following measures:

- Reorient or relocate the receiving antenna.
- Increase the separation between the equipment and receiver.
- Connect the equipment into an outlet on a circuit different from that to which the receiver is connected.
- Consult the dealer or an experienced radio/TV technician for help.

Changes or modifications to this equipment not approved by Xerox can void the authority of the user to operate this equipment.



**ADVARSEL:** To ensure compliance with Part 15 and Part 18 of the FCC rules, use shielded interface cables.

## Canada

This Class A digital apparatus complies with Canadian ICES-003 and ICES-001.

Cet appareil numérique de la classe A est conforme à la norme NMB-003 et NMB-001 du Canada.

## EcoLogo-sertifisert for Office Machines CCD-035



Produktet er sertifisert i henhold til EcoLogo-standarden for kontormaskiner og overholder alle krav til redusert miljøpåvirkning. Som del av denne sertifiseringen har Xerox Corporation bevist at produktet overholder EcoLogos kriterier for energieffektivitet. Sertifiserte kopimaskiner, skrivere, flerfunksjonsmaskiner og faksmaskiner må også overholde kriterier for reduserte kjemiske utslipp og demonstrere kompatibilitet med resirkulerte produkter. EcoLogo ble etablert i 1988 for å hjelpe forbrukerne med å finne produkter og tjenester med redusert miljøpåvirkning. EcoLogo er en frivillig, levetidsbasert miljøsertifisering. Sertifiseringen indikerer at produktet har gjennomgått strenge, vitenskapelige tester, omfattende revisjon eller begge deler for å bevise at det overholder strenge tredjepartsstandarder for miljømessig ytelse.

## Sertifiseringer i Europa



CE-merket på dette produktet angir at Xerox retter seg etter følgende aktuelle EU-direktiver med oppgitte dato:

- 16.04.2014: Rådsdirektiv 2014/53/EF om radioutstyr

Xerox erklærer med dette at den radioutstyrte modellen VersaLink® B605/B615 etterlever rådsdirektiv 2014/53/EF om radioutstyr. Den fullstendige teksten i samsvarserklæringen er tilgjengelig på følgende nettadresse: [www.xerox.com/environment\\_europe](http://www.xerox.com/environment_europe)

Når denne skriveren brukes i samsvar med instruksjonene, representerer den ingen fare for verken brukeren eller miljøet.

**ADVARSEL:**

- Endringer eller modifiseringer av utstyret som ikke er godkjent av Xerox Corporation, kan annullere din rett til å bruke utstyret.
- Ekstern stråling fra industrielt, vitenskapelig og medisinsk utstyr kan forstyrre driften av dette Xerox-utstyret. Be om hjelp fra Xerox-representanten hvis ekstern stråling fra ISM-utstyr kan forstyrre bruken av denne enheten.
- Dette er et produkt i klasse A. Hvis dette produktet brukes i boligstrøk, kan det forårsake radiointerferens. Hvis dette skjer, må det tas spesielle forholdsregler mot dette.
- Bruk skjermede grensesnittkabler for å sikre overensstemmelse med EUs bestemmelser.

## Miljøinformasjon om EU-avtale om bildebehandlingsutstyr (Lot 4)

### Miljøinformasjon om miljøløsninger og reduserer kostnader

Denne informasjonen er utarbeidet for å hjelpe brukere og er utstedt i forbindelse med EU-direktivet om energirelaterte produkter, spesielt Lot 4-studien om bildegjengivelsesutstyr. Den krever at produsenter forbedrer miljøytelse for omfattede produkter, og støtter EUs handlingsplan om energieffektivitet.

Omfattede produkter er husholdnings- og kontorutstyr som oppfyller følgende kriterier:

- Produkter med standard monokromt format med en maksimumshastighet på mindre enn 66 A4-bilder per minutt
- Produkter med standard fargeformat med en maksimumshastighet på mindre 51 A4-bilder per minutt

## Tyskland

### Tyskland - Blå engel



Det tyske RAL-instituttet for sertifisering og akkreditering har tildelt denne enheten miljømerket Blå engel. Dette er et bevis på at enheten oppfyller miljøkravene til Blå engel når det gjelder utforming, produksjon og drift. Her finner du mer informasjon: [www.blauer-engel.de](http://www.blauer-engel.de).

### Blendschutz

Das Gerät ist nicht für die Benutzung im unmittelbaren Gesichtsfeld am Bildschirmarbeitsplatz vorgesehen. Um störende Reflexionen am Bildschirmarbeitsplatz zu vermeiden, darf dieses Produkt nicht im unmittelbaren Gesichtsfeld platziert werden.

### Lärmemission

Maschinenlärminformations-Verordnung 3. GPSGV: Der höchste Schalldruckpegel beträgt 70 dB (A) oder weniger gemäß EN ISO 7779.

### Importeur

Xerox GmbH

Godkjenning og sertifisering

Hellersbergstraße 2-4  
41460 Neuss  
Deutschland

## Tyrkia, RoHS-forskrift

I samsvar med artikkel 7 (d) sertifiserer vi herved at "den overholder EEE-forskriftene."  
"EEE yönetmeliğine uygundur."

## EurAsEC-sertifisering



Russland, Hviterussland og Kasakhstan samarbeider for å etablere en felles fortol-  
lingsorganisasjon, Den euroasiatiske organisasjonen for økonomisk samarbeid  
(EurAsEC) Medlemmene av EurAsEC forventer å ha et felles regelverk og et felles  
EurAsEC-sertifiseringsmerke, EAC-merket.

# Bestemmelser for kopiering

## USA

Congress, by statute, has forbidden the reproduction of the following subjects under certain circumstances. Penalties of fine or imprisonment may be imposed on those guilty of making such reproductions.

1. Obligations or Securities of the United States Government, such as:
  - Certificates of Indebtedness.
  - National Bank Currency
  - Coupons from Bonds
  - Federal Reserve Bank Notes
  - Silver Certificates
  - Gold Certificates.
  - United States Bonds.
  - Treasury Notes.
  - Federal Reserve Notes.
  - Fractional Notes.
  - Certificates of Deposit.
  - Paper Money.
  - Bonds and Obligations of certain agencies of the government, such as FHA and so on.
  - Bonds. United States Savings Bonds may be photographed only for publicity purposes in connection with the campaign for the sale of such bonds.
  - Internal Revenue Stamps. If it is necessary to reproduce a legal document on which there is a canceled revenue stamp, this may be done provided the reproduction of the document is performed for lawful purposes.
  - Postage Stamps, canceled or uncanceled. For philatelic purposes, Postage Stamps may be photographed, provided the reproduction is in black and white and is less than 75 % or more than 150 % of the linear dimensions of the original.
  - Postal Money Orders.
  - Bills, Checks, or Drafts of money drawn by or upon authorized officers of the United States.
  - Stamps and other representatives of value, of whatever denomination, which have been or may be issued under any Act of Congress.
  - Erstatningssertifikater for verdenskrigveteraner.
2. Obligations or Securities of any Foreign Government, Bank, or Corporation.
3. Copyrighted materials, unless permission of the copyright owner has been obtained or the reproduction falls within the "fair use" or library reproduction rights provisions of the copyright law. Further information of these provisions may be obtained from the Copyright Office, Library of Congress, Washington, D.C. 20559. Ask for Circular R21.
4. Certificate of Citizenship or Naturalization. Foreign Naturalization Certificates may be photographed.
5. Passports. Foreign Passports may be photographed.
6. Immigration papers.

7. Draft Registration Cards.
8. Selective Service Induction papers that bear any of the following Registrant's information:
  - Earnings or Income.
  - Court Record.
  - Physical or mental condition.
  - Dependency Status.
  - Previous military service.
  - Exception: United States military discharge certificates may be photographed.
9. Badges, Identification Cards, Passes, or Insignia carried by military personnel, or by members of the various Federal Departments, such as FBI, Treasure, and so on (unless photograph is ordered by the head of such department or bureau).

Reproducing the following is also prohibited in certain states:

- Automobile Licenses.
- Drivers' Licenses.
- Automobile Certificates of Title.

The preceding list is not all inclusive, and no liability is assumed for its completeness or accuracy. In case of doubt, consult your attorney.

For more information about these provisions contact the Copyright Office, Library of Congress, Washington, D.C. 20559. Ask for Circular R21.

## Canada

Parliament, by stature, has forbidden the reproduction of the following subjects under certain circumstances. Penalties of fine or imprisonment may be imposed on those guilty of making such reproductions.

- Current bank notes or current paper money
- Obligations or securities of a government or bank
- Exchequer bill paper or revenue paper
- The public seal of Canada or of a province, or the seal of a public body or authority in Canada, or of a court of law
- Proclamations, orders, regulations, or appointments, or notices thereof (with intent to falsely cause same to purport to have been printed by the Queens Printer for Canada, or the equivalent printer for a province)
- Marks, brands, seals, wrappers, or designs used by or on behalf of the Government of Canada or of a province, the government of a state other than Canada or a department, board, Commission, or agency established by the Government of Canada or of a province or of a government of a state other than Canada
- Impressed or adhesive stamps used for the purpose of revenue by the Government of Canada or of a province or by the government of a state other than Canada
- Documents, registers, or records kept by public officials charged with the duty of making or issuing certified copies thereof, where the copy falsely purports to be a certified copy thereof
- Copyrighted material or trademarks of any manner or kind without the consent of the copyright or trademark owner

This list is provided for your convenience and assistance, but it is not all-inclusive, and no liability is assumed for its completeness or accuracy. In case of doubt, consult your solicitor.

## Andre land

Kopiering av bestemte dokumenter kan være ulovlig i landet ditt. Hvis du blir funnet skyldig i å lage slike kopier, kan du bli straffet med bøter eller fengsel.

- Utenlandsk valuta
- Pengesedler og sjekker
- Bank- og statsobligasjoner og verdipapirer
- Pass og identifikasjonskort
- Opphavsrettsbeskyttet materiell eller varemerker uten samtykke av eier
- Frimerker eller andre omsettelige papirer

Denne listen er ikke fullstendig, og det tas ikke noe ansvar for listens innhold på noen måte. Kontakt advokat hvis du er i tvil.

# Bestemmelser for faksing

## USA

### Fax Send Header Requirements

The Telephone Consumer Protection Act of 1991 makes it unlawful for any person to use a computer or other electronic device, including a fax machine, to send any message unless such message clearly contains in a margin at the top or bottom of each transmitted page or on the first page of the transmission, the date and time it is sent and an identification of the business or other entity, or other individual sending the message and the telephone number of the sending machine or such business, other entity or individual. The telephone number provided may not be a 900 number or any other number for which charges exceed local or long distance transmission charges. Du finner instruksjoner om hvordan du programmerer topptekstinformasjon for fakssending i avsnittet om standardinnstillinger for overføring i *System Administrator Guide (Administratorhåndbok)*.

### Data Coupler Information

Dette utstyret er i samsvar med del 68 i FCC-bestemmelsene og kravene fra ACTA (Administrative Council for Terminal Attachments). Utstyrets deksel har en etikett som blant annet inneholder en produkt-ID i følgende format: US:AAAEQ##TXXXX. Dette nummeret må oppgis til telefonselskapet på forespørsel.


Støpselet og kontakten som brukes til å kople utstyret til ledningsnett eller strømnett, må være i samsvar med gjeldende regler i del 68 i FCC og kravene som er vedtatt av ACTA. Produktet leveres med en kompatibel telefonledning og en modularplugg. Det koples til en kompatibel modularkontakt. Du finner mer informasjon i installasjonsinstruksjonene.

Du kan trygt kople skriveren til følgende standard modularkontakt: USOC RJ-11C ved hjelp av den kompatible telefonledningen (med modularplugg) som følger med i installasjonspakken. Du finner mer informasjon i installasjonsinstruksjonene.

REN-nummer (Ringer Equivalence Number) brukes til å angi hvor mange enheter som kan koples til en telefonlinje. For mange REN-numre på en telefonlinje kan føre til at enhetene ikke ringer ved innkommende samtale I de fleste områder, men ikke alle, skal antall REN-numre ikke overstige (5). Kontakt telefonselskapet for å få vite hvor mange enheter som kan koples til en linje, som angitt av det totale antallet REN-numre. For produkter som er godkjent etter 23. juli 2001, er REN-nummeret en del av produkt-ID-en, som har formatet US:AAAEQ##TXXXX. Sifrene som representeres av ##, er REN-nummeret uten desimaler (03 er for eksempel REN-nummeret for 0,3). For eldre produkter vises REN-nummeret separat på etiketten.

Det kan hende det er nødvendig å oppgi følgende koder for å være sikker på at du bestiller riktig tjeneste fra det lokale telefonselskapet:

- FIC (Facility Interface Code) = 02LS2
- SOC (Service Order Code) = 9.0Y

 **Forsiktig:** Ask your local Telephone Company for the modular jack type installed on your line. Connecting this machine to an unauthorized jack can damage telephone company equipment. You, not Xerox, assume all responsibility and/or liability for any damage caused by the connection of this machine to an unauthorized jack.

If this<sup>®</sup> equipment causes harm to the telephone network, the Telephone Company could temporarily discontinue service to the telephone line to which it is connected. If advance notice is not practical, the Telephone Company notifies you of the disconnection as soon as possible. If the Telephone Company interrupts your service, they can advise you of your right to file a complaint with the FCC if you believe that it is necessary.



The Telephone Company could change its facilities, equipment, operations, or procedures which could affect the operation of the equipment. If the Telephone Company changes something that affects the operation of the equipment, they should notify you in order for you to make necessary modifications to maintain uninterrupted service.

If you experience trouble with this Xerox® equipment, please contact the appropriate service center for repair or warranty information. Contact information is contained in the Device app on the printer and in the back of the Troubleshooting section of the *User Guide*. If the equipment is causing harm to the telephone network, the Telephone Company may request you to disconnect the equipment until the problem is resolved.

Only a Xerox Service Representative or an authorized Xerox Service provider are authorized to make repairs to the printer. Dette gjelder når som helst under eller etter servicegarantiperioden. If unauthorized repair is performed, the remainder of the warranty period is null and void.

This equipment must not be used on party lines. Connection to party line service is subject to state tariffs. Contact the state public utility commission, public service commission, or corporation commission for information.

Your office could have specially wired alarm equipment connected to the telephone line. Make sure that the installation of this Xerox® equipment does not disable your alarm equipment.

If you have questions about what could disable alarm equipment, consult your Telephone Company or a qualified installer.

## Canada

Dette produktet oppfyller gjeldende tekniske spesifikasjoner fra ISED (Innovation, Science and Economic Development Canada).

A representative designated by the supplier should coordinate repairs to certified equipment. Repairs or alterations made by the user to this device, or device malfunctions, could cause the telecommunications company to request you to disconnect the equipment.

For user protection, make sure that the printer is properly grounded. The electrical ground connections of the power utility, telephone lines, and internal metallic water pipe systems, if present, must be connected together. This precaution could be vital in rural areas.



**ADVARSEL:** Do not attempt to make such connections yourself. Contact the appropriate electric inspection authority, or electrician, to make the ground connection.

REN-nummeret (Ringer Equivalence Number) angir hvor mange enheter som kan kobles til et telefongrensesnitt. Avslutningen av et grensesnitt kan bestå av en hvilken som helst kombinasjon av enheter, så lenge summen av REN-numre for alle enhetene ikke overstiger fem. For the Canadian REN value, please see the label on the equipment.

## Canada CS-03 Issue 9

Dette produktet er testet og overholder CS-03 issue 9.

## EU

### Direktiv om radioutstyr og terminalutstyr for telekommunikasjon

Enheten er utviklet for å fungere med offentlige telefonnettverk og kompatible PBX-enheter i følgende land:

Analog PSTN i hele Europa og kompatible PBX-sertifiseringer		
Østerrike	Hellas	Nederland
Belgia	Ungarn	Norge
Bulgaria	Island	Polen
Kypros	Irland	Portugal
Tsjekkia	Italia	Romania
Danmark	Latvia	Slovakia
Estland	Liechtenstein	Slovenia
Finland	Litauen	Spania
Frankrike	Luxembourg	Sverige
Tyskland	Malta	Storbritannia

Hvis du har problemer med produktet, kan du ta kontakt med en lokal Xerox-representant. Produktet kan konfigureres til å være kompatibelt med andre lands nettverk. Be Xerox-representanten om hjelp før du kobler enheten til et nettverk i et annet land.

 **Merk:**

- Selv om dette produktet kan bruke enten puls- eller tonesignalering, anbefaler Xerox at tonesignalering benyttes. Tonesignaler gir et mer pålitelig og raskere oppsett.
- Hvis produktet endres, koples til eksternt kontrollprogramvare eller eksternt kontrollutstyr som ikke er godkjent av Xerox, oppheves sertifiseringen av produktet.

## New Zealand

1. Tildelingen av en Telepermit til en terminalutstyrsenhet angir bare at Telecom har godtatt at enheten overholder minimumsvilkårene for tilkopling til selskapets nettverk. Det angir ingen anerkjennelse av produktet fra Telecoms side, det innebærer ingen form for garanti, og det angir ikke at noen Telepermit-produkter er kompatible med alle Telecoms nettverkstjenester. Fremfor alt gir det ingen forsikring om at enhver enhet vil fungere korrekt under alle forhold med en annen enhet av Telepermit-utstyret fra et annet merke eller modell. Utstyret er ikke nødvendigvis i stand til å operere korrekt ved høyere spesifiserte datahastigheter. Tilkoplinger på 33,6 kbps og 56 kbps vil sannsynligvis strupes til lavere bithastigheter ved tilkopling til enkelte implementeringer i offentlige telenett. Telecom vil ikke godta noe ansvar for problemer som oppstår under slike forhold.
2. Kople umiddelbart fra dette utstyret hvis det blir fysisk skadet, og sørg deretter for å kaste eller reparere det.
3. Dette modemmet skal ikke under noen omstendigheter brukes på en måte som utgjør en forstyrrelse for andre Telecom-kunder.
4. Denne enheten er utstyrt for pulsoppringing, mens Telecom-standarden er DTMF-basert toneoppringing. Det finnes ingen garanti for at Telecoms linjer alltid vil fortsette å støtte pulsoppringing.

5. Når dette utstyret er koplet til samme linje som annet utstyr, kan bruken av pulsoppringing føre til en "bjelleeffekt" eller støy og forårsake en feilaktig svartilstand. Du skal ikke kontakte Telecoms feilsøkingstjeneste hvis slike problemer oppstår.
6. DTMF-basert toneoppringing er den foretrukne metoden fordi den er raskere enn pulsbasert (dekadisk) oppringing og er lett tilgjengelig i nesten alle New Zealands telefonsentraler.



**ADVARSEL:** Ingen 111-anrop eller andre anrop kan foretas fra denne enheten ved strømbrudd.

7. Dette utstyret kan ikke stå for effektiv overføring av en samtale til en annen maskin koplet til samme linje.
8. Noen parametere som er påkrevd for overholdelse av Telecom Telepermit-krav, avhenger av utstyret (datamaskinen) som er knyttet til denne enheten. Det tilhørende utstyret skal settes opp for å operere innenfor følgende grenser for overholdelse av Telecom-spesifikasjoner:  
For gjentatte anrop til samme nummer:
  - Det skal ikke være mer enn 10 anropsforsøk til samme nummer i løpet av en periode på 30 minutter for noen enkelt manuell samtaleinitiering.
  - Utstyret skal være frakoplet i en periode på minst 30 sekunder mellom slutten av ett forsøk og begynnelsen på neste forsøk.

For automatiske anrop til forskjellige numre:

Utstyret skal settes opp for å sikre at automatiske anrop til forskjellige numre har en slik avstand at det ikke er mindre enn fem sekunder mellom slutten på ett anropsforsøk og begynnelsen på neste.

9. For korrekt drift må samlet RN-antall for alle enheter som til enhver tid er koplet til en enkeltlinje, ikke overskride fem.

## Sør-Afrika

Dette modemmet må brukes sammen med et godkjent spenningsvern.

## Sikkerhetsertifisering

Enheten er sertifisert av følgende organisasjoner med følgende sikkerhetsstandarder.

Klassifiseringsorgan	Standard
Underwriters Laboratories Inc. (USA/Canada)	UL 60950-1, 2. utgave, 2014-10-14 CAN/CSA C22.2 No. 60950-1-07, 2. utgave, 2014-10
Underwriters Laboratories Inc. (Europa)	IEC 60950-1:2005 + A1:2009 + A2:2013 EN 60950-1:2006 + A11:2009 + A1:2010 + A12:2011 + A2:2013

## Material Safety Data Sheets (HMS-datablader)

Hvis du vil ha HMS-datablader for skriveren, går du til disse nettstedene:

- Nord-Amerika: [www.xerox.com/msds](http://www.xerox.com/msds)
- EU: [www.xerox.com/environment\\_europe](http://www.xerox.com/environment_europe)

Hvis du vil ha telefonnummer til teknisk kundestøtte, går du til [www.xerox.com/office/worldcontacts](http://www.xerox.com/office/worldcontacts).





# Resirkulering og avfallshåndtering

Dette tillegget inneholder:

- [Alle land.....](#) 256
- [Nord-Amerika.....](#) 257
- [EU.....](#) 258
- [Andre land .....](#) 260

## Alle land

Hvis du har ansvaret for avfallshåndtering av Xerox-produktet, må du være oppmerksom på at skriveren kan inneholde bly, kvikksølv, perklorat og andre materialer som av miljøhensyn kan være underlagt regler. Mengden av disse materialene er helt i samsvar med globale bestemmelser som gjaldt da dette produktet kom ut på markedet. Kontakt lokale myndigheter hvis du vil ha informasjon om resirkulering og avfallshåndtering. Perkolat: Dette produktet kan inneholde en eller flere enheter med perklorat, f.eks. batterier. Disse må kanskje behandles som spesialavfall. Du finner mer informasjon på [www.dtsc.ca.gov/hazardouswaste/perchlorate](http://www.dtsc.ca.gov/hazardouswaste/perchlorate).



## Nord-Amerika

Xerox har et program for tilbakelevering og gjenbruk/resirkulering av utstyr. Kontakt din Xerox-representant (1-800-ASK-XEROX) hvis du vil vite om dette Xerox-produktet er en del av programmet. Hvis du vil ha mer informasjon om Xerox' miljøprogrammer, kan du gå til [www.xerox.com/environment](http://www.xerox.com/environment) eller kontakte lokale myndigheter for å få informasjon om resirkulering og avfallshåndtering.

## EU

Noe utstyr kan brukes i både i private husholdninger og bedrifter.

### Husholdninger



Hvis utstyret er merket med dette symbolet, er det en bekreftelse på at du ikke skal behandle utstyret som vanlig husholdningsavfall.

I henhold til europeisk lovgivning må utrangert elektrisk og elektronisk utstyr som skal avfallshåndteres, skilles fra husholdningsavfall.

Private husholdninger innenfor EU kan returnere brukt elektrisk og elektronisk utstyr til gjenvinningsstasjoner uten kostnad. Kontakt lokale myndigheter hvis du vil ha mer informasjon.

I noen EU-land kan den lokale forhandleren være pålagt til å ta i mot gammelt utstyr når man kjøper nytt uten ekstra kostnader. Be den lokale forhandleren om informasjon.

### Bedrifter



Hvis utstyret er merket med dette symbolet, må du avfallshåndtere utstyret i samsvar med etablerte nasjonale retningslinjer.

I henhold til europeisk lovgivning må utrangert elektrisk og elektronisk utstyr som skal avfallshåndteres, behandles i tråd med etablerte standarder.

Før du avfallshåndterer utstyret kontakter du den lokale forhandleren eller Xerox-representanten for å få vite om utstyret kan leveres tilbake.

## Innsamling og avfallshåndtering av utstyr og batterier



Disse symbolene på produktene og/eller tilhørende dokumenter betyr at brukte elektriske og elektroniske produkter og batterier ikke skal behandles som vanlig husholdningsavfall. For riktig håndtering, gjenvinning og resirkulering av gamle produkter og brukte batterier skal de leveres til gjenvinningsstasjoner i henhold til nasjonal lovgivning og direktivene 2002/96/EF og 2006/66/EF. Riktig avfallshåndtering av disse produktene og batteriene bidrar til å spare verdifulle ressurser og forhindre negativ påvirkning på helse og miljø, som ellers kunne vært et resultat av feil avfallshåndtering. Hvis du vil vite mer om gjenvinning og resirkulering av gamle produkter og batterier, kan du kontakte lokale myndigheter, renovasjonstjenesten eller forhandleren der du kjøpte dem. Feil håndtering av avfall kan medføre straff i henhold til nasjonal lovgivning.

### Bedrifter i EU

Hvis du skal kaste elektrisk og elektronisk utstyr, kontakter du forhandleren hvis du vil ha mer informasjon.

## Avfallshåndtering utenfor EU

Disse symbolene gjelder bare i EU. Hvis du skal kaste disse produktene, kontakter du kommunen eller forhandleren for å få informasjon om korrekt avfallshåndtering.

## Om batterisymbolet



Dette symbolet kan brukes i kombinasjon med et kjemisk symbol. Det fastslår samsvar med kravene i direktivet.

## Skifte batteri

Batterier skal kun skiftes av servicepersonell som er godkjent av produsenten.

## Andre land








Kontakt de lokale myndighetene for avfallshåndtering, og be om veiledning.








# D









## Appfunksjoner










**Merk:** Ingen av funksjonene for Kopiering av ID-kort can tilpasses.









Funksjon		Beskrivelse	Kopi	E-post	Faks	Server-faks	Skann til	Kopie-ring av ID-kort
	<b>Forhåndsinnstilling</b>	Bruk alternativet Forhåndsinnstilling til å velge verdier som er lagret tidligere. Velg ønsket forhåndsinnstilling på menyen.	•	•	•	•	•	
	<b>Leveringsfarge</b>	Bruk alternativet Leveringsfarge til å kontrollere fargegjengivelsen på det skannede bildet.		•			•	
	<b>Metning</b>	Metning gjør at du kan justere fargestyrken og mengden grått i fargen.		•			•	
	<b>2-sidig og 2-sidig skanning</b>	Du kan bruke alternativene for 2-sidig skanning til å skanne én eller begge sidene av en original. Du kan velge 1-sidig eller 2-sidig utskrift for kopieringsjobber.	•	•	•	•	•	
	<b>Papirmagasiner</b>	Bruk alternativet Papirmagasiner til å angi nødvendig papirformat, papirtype og papirfarge eller hvilket papirmagasin som skal brukes. Hvis Automatisk er valgt, velger skriveren papirmagasin basert på originalens format og innstillingene som er valgt.	•					•
	<b>Sortert</b>	Du kan sortere flersidige kopieringsjobber automatisk. Når du for eksempel lager tre ensidige kopier av et dokument på seks sider, skrives kopiene ut i denne rekkefølgen: 1, 2, 3, 4, 5, 6; 1, 2, 3, 4, 5, 6; 1, 2, 3, 4, 5, 6.	•					
	<b>Forminsk/forstør</b>	Du kan forminske bildet til så lite som 25 % av originalformatet eller forstørre det så mye som 400 %.	•					








Funksjon		Beskrivelse	Kopi	E-post	Faks	Server-faks	Skann til	Kopie-ring av ID-kort
	<b>Originaltype</b>	Skriveren optimerer bildekvaliteten på kopier basert på bildetyper i originalene og hvordan originalen ble opprettet.	•	•	•	•	•	•
	<b>Lysere/mørkere</b>	Bruk glidebryteren Lysere/mørkere til å gjøre det ferdige bildet eller utskriften lysere eller mørkere.	•	•	•	•	•	•
	<b>Skarphet</b>	Bruk dette alternativet til å gjøre det ferdige bildet eller utskriften skarpere. Du får best resultat ved å gjøre tekst skarpere og fotografier dusere.	•	•	•	•	•	
	<b>Originalens orientering</b>	Du kan bruke alternativet Originalens orientering til å angi oppsettet for originalbildene du skanner. Skriveren bruker informasjonen til å avgjøre om bildene må roteres for å gi ønsket resultat.	•	•			•	
	<b>Flytting</b>	Ved hjelp av Flytting kan du endre plasseringen av bildet på siden. Bildet kan flyttes langs X-aksen og Y-aksen på hvert ark.	•					
	<b>Automatisk bakgrunnsfjerning</b>	Bruk Automatisk bakgrunnsfjerning til å redusere skriverens følsomhet overfor variasjoner i lyse bakgrunnsfarger.	•	•			•	•
	<b>Kantfjerning</b>	Du kan fjerne innhold fra kantene av bildene ved å bruke Kantfjerning-funksjonen. Du kan angi hvor mye som skal fjernes ved høyre, venstre, øvre og nedre kant.	•	•			•	




Funksjon		Beskrivelse	Kopi	E-post	Faks	Server-faks	Skann til	Kopie-ring av ID-kort
	<b>Originalformat</b>	Angi originalformatet for å sikre at du skanner riktig område av dokumentene.	•	•	•	•	•	
	<b>Kopiere bok</b>	Du kan bruke funksjonen for bokkopiering til å kopiere bøker, magasiner eller andre innbundne dokumenter.	•					
	<b>Omslag foran</b>	Du kan skrive ut den første siden i kopieringsjobben på et annet papir, for eksempel farget eller tykt papir. Skriveren henter spesialpapiret fra et annet magasin. Omslaget kan være tomt eller med utskrift.   <b>Merk:</b> Denne funksjonen er bare tilgjengelig på skrivere som har en valgfri produktivetspakke installert.	•					
	<b>Stempler</b>	Du kan legge til stempler på kopiene, for eksempel sidenumre og dato.   <b>Merk:</b> Denne funksjonen er bare tilgjengelig på skrivere som har en valgfri produktivetspakke installert.	•					
	<b>Hefteproduksjon</b>	Med funksjonen Hefteproduksjon skrives det ut to sider på hver side av arket. Rekkefølgen på sidene endres slik at de er i numerisk rekkefølge når de blir falset.   <b>Merk:</b> Denne funksjonen er bare tilgjengelig på skrivere som har en valgfri produktivetspakke installert.	•					



Funksjon		Beskrivelse	Kopi	E-post	Faks	Server-faks	Skann til	Kopiering av ID-kort
	<b>Sideoppsett</b>	Du kan velge antall sider som skal skrives ut på den ene siden av et ark. Hvis du velger flere sider per ark, sparer du papir og du kan forhåndsvisse oppsettet til dokumentet.	•					
	<b>Prøvetrykk</b>	Med Prøvetrykk kan du skrive ut et testeksemplar av en jobb som du kan kontrollere før du skriver ut flere eksemplarer. Dette er en nyttig funksjon for komplekse eller store utskriftsjobber. Når du har skrevet ut og kontrollert testeksemplaret, kan du skrive ut eller avbryte resten av eksemplarene.	•					
	<b>Antall</b>	Bruk dette alternativet til å angi antall ID-kortkopier.						•
	<b>Forhåndsvisning</b>	Bruk dette alternativet til å vise et prøvebilde.		•	•	•	•	
	<b>Oppløsning</b>	Oppløsning avgjør hvor fin eller kornet grafikken er. Bildeoppløsning måles i punkter per tomme (ppt).		•	•	•	•	
	<b>Kontrast</b>	Du kan bruke Kontrast-funksjonen til å justere forskjellen mellom lyse og mørke områder i bildet.		•			•	
	<b>Fjern blanke sider</b>	Fjern blanke sider konfigurerer skriveren slik at blanke sider ignoreres.		•	•	•	•	

Funksjon		Beskrivelse	Kopi	E-post	Faks	Server-faks	Skann til	Kopiering av ID-kort
	<b>Skann bok</b>	Du kan bruke Skann bok-funksjonen til å skanne bøker, magasiner eller andre innbundne dokumenter.		•			•	
	<b>Emne</b>	Bruk Emne-alternativet til å legge til en tittel eller overskrift i en e-post.					•	
	<b>Fra</b>	Bruk Fra-alternativet til å angi avsenderen for e-posten.		•				
	<b>Send svar til</b>	Bruk alternativet Send svar til når du vil inkludere en e-postadresse som du vil at mottakeren skal svare til. Dette alternativet er nyttig hvis du vil at mottakeren skal sende et svar til e-postadressen din i stedet for til maskinen.   <b>Merk:</b> Systemadministratoren kan forhåndsinnstille dette alternativet.		•				
	<b>Melding</b>	Bruk dette alternativet til å angi informasjonen som skal sendes med e-posten.		•				
	<b>Filformat</b>	Bruk Filformat-alternativet til å angi formatet for det lagrede bildet eller til å definere et søkbart bilde. Du kan legge til et passord for å beskytte bildet, eller du kan sette sammen flere bilder til en enkelt fil.   <b>Merk:</b> Skann til-appen kan tilpasse filformat, men det kan ikke deaktiveres i tilpassingsmenyen.		•				

Funksjon		Beskrivelse	Kopi	E-post	Faks	Server-faks	Skann til	Kopiering av ID-kort
	<b>Hvis filen allerede finnes</b>	Bruk alternativet Hvis filen allerede finnes til å angi hva enheten skal gjøre når filnavnet allerede er i bruk.					•	
	<b>Filnavn</b>	Bruk Filnavn-alternativet til å angi et navn for filen som inneholder de skannede bildene.		•			•	
	<b>Fakse bok</b>	Du kan bruke Fakse bok-funksjonen til å skanne bilder du vil fakse fra bøker, magasiner eller andre innbundne dokumenter.			•	•		
	<b>Starthastighet</b>	Velg den høyeste starthastigheten for faksoverføringen, med mindre bestemmelsesstedet for faksen du sender har spesielle krav.			•			
	<b>Forside</b>	Du kan bruke alternativet Faksforside til å legge til en innledningsside først i faksen. Du kan legge til en kort kommentar på forsiden og informasjon mottaker og avsender.			•			
	<b>Topptekst for overføring</b>	Det er ikke tillatt å sende en melding fra en faksmaskin uten nødvendig topptekst for overføring. Sørg for at navnet og telefonnummeret til avsenderen og datoen og klokkeslettet for overføringen er inkludert på alle fakser.			•			
	<b>Utsatt sending</b>	Du kan stille inn når faksjobben skal sendes fra skriveren. Du kan utsette sendingen av faksjobben i opptil 24 timer.			•	•		

Funksjon		Beskrivelse	Kopi	E-post	Faks	Server-faks	Skann til	Kopiering av ID-kort
	<b>Sendeprioritet</b>	Bruk alternativet Sendeprioritet til å identifisere fakser som haster. Prioriterte fakser sendes først.			•			
	<b>Manuell sending</b>	Du kan bruke funksjonen Manuell sending til å aktivere høyttaleren på faksmodemet midlertidig. Denne funksjonen er nyttig når du skal sende faks til utlandet, eller når du bruker et telefonsystem som krever at du venter til du hører et bestemt lydssignal.			•			
	<b>Henting</b>	Dette alternativet gir deg mulighet til å hente fakser som er lagret på andre faksmaskiner.			•			

