

Asciugatrice a pompa di calore

Manuale dell'utente

DV9*M52****/DV8*M52****/DV7*M52****/DV9*M50****/DV8*M50****/
DV7*M50****



SAMSUNG

Indice

Informazioni di sicurezza	4
Istruzioni di sicurezza - Cosa sapere	4
Importanti simboli di sicurezza	4
Importanti precauzioni di sicurezza	5
Avvertenze per installazioni critiche	7
Avvertenze per usi critici	9
Attenzioni d'uso	10
Avvertenze per lavaggi delicati	11
Informazioni sul simbolo WEEE (RAEE)	12
Installazione	13
Contenuto	13
Requisiti di installazione	15
Asciugatrice	17
Tube di scarico (se necessario)	18
Checklist dell'installazione	21
Prima di usare la asciugatrice	21
Inversione dello sportello	21
Operazioni	29
Pannello di controllo	29
Introduzione	35
Funzioni speciali	39
Manutenzione	40
Pannello di controllo	40
Esterno	40
Cestello	40
Filtro lanuggine	40
Serbatoio dell'acqua	42
Scambiatore di calore	43
Risoluzione dei problemi	45
Checkpoint	45
Codici informativi	47

Appendice	48
Tabella tessuti	48
Protezione dell'ambiente	49
Specifiche	50
Dati sul consumo	52
Scheda tecnica delle asciugatrici per uso domestico	54



Informazioni di sicurezza

Congratulazioni per l'acquisto della tua nuova asciugatrice Samsung. Questo manuale contiene importanti informazioni riguardanti l'installazione, l'uso e la manutenzione del tuo nuovo apparecchio. Ti consigliamo di leggere le informazioni qui fornite per conoscere tutti i vantaggi offerti da questa macchina.

Istruzioni di sicurezza - Cosa sapere

Le avvertenze e le importanti istruzioni di sicurezza riportate in questo manuale non coprono tutte le possibili condizioni e situazioni che possono verificarsi. E' responsabilità dell'utente utilizzare l'apparecchio con buon senso, prestando la massima attenzione e cura in fase di installazione, manutenzione e funzionamento.

In caso di problemi o dubbi, rivolgersi sempre al costruttore dell'apparecchio.

Importanti simboli di sicurezza

Significato delle icone e dei simboli riportati in questo manuale dell'utente:

AVVERTENZA

Pericoli o pratiche non sicure che possono causare lesioni personali gravi, mortali e/o danni alla proprietà.

ATTENZIONE

Pericoli o pratiche non sicure che possono causare lesioni personali e/o danni alla proprietà.

NOTA

Indica il rischio di lesioni personali o danni materiali.

Leggere le istruzioni

La simbologia di avvertenza ha lo scopo di prevenire eventuali lesioni personali.

Seguire le istruzioni scrupolosamente.

Una volta letto, conservare il manuale per una futura consultazione.

Leggere tutte le istruzioni per la sicurezza prima di utilizzare l'apparecchio.

Così come per tutte le apparecchiature che usano l'elettricità e prevedono parti in movimento, sussistono potenziali pericoli. Per un utilizzo sicuro dell'apparecchio, familiarizzare con le funzioni e prestare attenzione durante l'uso.

AVVERTENZA - Rischio di incendio

- L'installazione dell'asciugatrice deve essere eseguita da un tecnico qualificato.
- Installare l'asciugatrice in base alle istruzioni fornite dal produttore e alle normative locali.
- Al fine di ridurre il rischio di gravi lesioni personali talvolta letali, seguire le istruzioni di installazione fornite.



Importanti precauzioni di sicurezza

AVVERTENZA

Per ridurre i rischi di incendio, scariche elettriche o lesioni personali durante l'uso dell'apparecchio, seguire queste importanti precauzioni:

1. Questo prodotto non deve essere utilizzato da bambini e adulti che abbiano ridotte capacità fisiche, sensoriali o mentali o siano privi di esperienza o conoscenza, a meno che siano state fornite loro istruzioni per l'uso da parte di una persona responsabile della loro sicurezza o che sovrintenda all'uso dell'apparecchio.
2. **Per l'uso in Europa:** Questo apparecchio può essere utilizzato da bambini di età superiore agli 8 anni e da persone con ridotte capacità fisiche, sensoriali o mentali o senza esperienza o conoscenza del prodotto solo sotto la supervisione di una persona responsabile, o nel caso in cui abbiano ricevuto informazioni specifiche sull'uso sicuro dell'apparecchio e ne abbiano compreso i rischi ad esso associati. Non consentire ai bambini di giocare con l'apparecchio. La pulizia e la manutenzione dell'apparecchio non devono essere eseguite da bambini senza la supervisione di un adulto.
3. Sorvegliare i bambini affinché non giochino con l'apparecchio.
4. Se il cavo di alimentazione è danneggiato, richiederne la sostituzione al produttore, a un tecnico dell'assistenza o un tecnico specializzato al fine di evitare potenziali pericoli
5. Utilizzare il nuovo set di tubi in dotazione all'apparecchio senza riutilizzare i tubi vecchi.
6. Verificare che tappeti o altri oggetti non ostruiscano le aperture di ventilazione dell'apparecchio se queste sono poste alla base del prodotto.
7. **Per l'uso in Europa:** Senza una costante supervisione da parte di un adulto, i bambini di età inferiore ai 3 anni devono essere tenuti lontani dall'apparecchio.

Informazioni di sicurezza

8. **ATTENZIONE:** Per evitare i rischi connessi a un ripristino involontario del fusibile termico, non alimentare l'apparecchio attraverso un commutatore esterno, come ad esempio un timer, né collegarlo a un circuito regolarmente attivato/disattivato dalla utility.
9. Non utilizzare l'asciugatrice se per la pulizia sono stati utilizzati prodotti chimici industriali.
10. Il retino di raccolta del laniccio deve essere pulito regolarmente, nei modelli che lo richiedono.
11. Non lasciare accumulare filacci intorno all'asciugatrice. (non applicabile per gli apparecchi con sfiato verso l'esterno)
12. Garantire un'adeguata ventilazione per evitare che nell'ambiente ristagni il flusso di ritorno di gas provenienti da apparecchi che bruciano altri combustibili, incluso fiamme libere.
13. Non utilizzare l'asciugatrice per asciugare capi non lavati.
14. I capi contaminati da sostanze quali olio di cottura, acetone, alcol, petrolio, cherosene, smacchiatori, trementina, cere e deceranti devono essere lavati in acqua calda con una quantità di detersivo maggiore rispetto alla dose normale prima di asciugarli nell'asciugatrice.
15. Capi in gomma schiuma (latex), cuffie da doccia, tessuti idrorepellenti, articoli rivestiti in gomma e indumenti o cuscini riempiti di gomma piuma non devono essere asciugati nella asciugatrice.
16. Gli ammorbidenti o i prodotti simili devono essere usati secondo quanto specificato nelle istruzioni dei singoli prodotti.
17. La parte finale del programma di asciugatura non utilizza calore (ciclo di raffreddamento) per garantire che i capi non subiscano danni causati dalla temperatura.
18. Rimuovere dalle tasche eventuali oggetti quali accendini e fiammiferi.

19. **AVVERTENZA:** Non interrompere mai il funzionamento dell'asciugatrice prima della fine del programma. Se ciò dovesse accadere, estrarre tutti i capi e stenderli per consentire la dissipazione del calore.
20. L'aria di scarico non deve essere convogliata in una canna fumaria utilizzata per lo scarico di fumi generati da apparecchi che bruciano gas o altri combustibili.
21. Per poter aprire lo sportello dell'asciugatrice liberamente e senza ostacoli, non installare l'apparecchio dietro porte richiudibili, scorrevoli o con l'apertura sul lato opposto rispetto al lato di apertura dello sportello dell'asciugatrice.
22. **AVVERTENZA:** Non alimentare l'apparecchio attraverso un commutatore esterno, come ad esempio un timer, né collegarlo a un circuito regolarmente attivato/disattivato da una utility.
Solo modelli con pompa di calore: Le istruzioni devono anche comprendere le seguenti informazioni:
AVVERTENZA: Mantenere le aperture previste per la ventilazione della struttura e della armadiatura libere da possibili ostruzioni.
AVVERTENZA: Non danneggiare il circuito refrigerante.

Avvertenze per installazioni critiche

AVVERTENZA

L'installazione di questo apparecchio deve essere eseguita da un tecnico qualificato o da un centro di assistenza.

- Il mancato rispetto di questa precauzione può causare scosse elettriche, incendi, esplosioni, malfunzionamenti o lesioni.

Inserire la spina del cavo di alimentazione in una presa elettrica a muro ed accertarsi che l'uso della presa sia esclusivo. Non utilizzare prolunghe.

- La condivisione di una presa di corrente mediante prese multiple o prolunghe può causare scosse elettriche o incendi.



Informazioni di sicurezza

- Verificare che la tensione, la frequenza e la corrente corrispondano alle specifiche dell'apparecchio. Il mancato rispetto di questa precauzione può causare scosse elettriche o incendi. Inserire saldamente la spina nella presa di corrente.

Pulire regolarmente con un panno asciutto i poli della presa elettrica rimuovendo polvere, acqua o altre sostanze estranee.

- Scollegare la spina dalla presa e pulirla con un panno asciutto.
- Il mancato rispetto di questa precauzione può causare scosse elettriche o incendi.

Poiché possono rappresentare un pericolo, tenere i materiali di imballaggio fuori dalla portata dei bambini.

- Se per gioco un bambino infilasse la testa in un sacchetto, potrebbe rimanere soffocato.

Questa apparecchiatura deve essere adeguatamente messa a terra.

Non effettuare il collegamento a terra dell'unità su condutture del gas, tubature dell'acqua in plastica o linee telefoniche.

- Il mancato rispetto di questa precauzione può causare scosse elettriche, incendi, esplosioni o malfunzionamenti.
- Non collegare mai il cavo di alimentazione a una presa non adeguatamente messa a terra e verificare in ogni caso che il collegamento sia conforme alle normative locali e nazionali.

Non installare o tenere il prodotto esposto alle intemperie.

Non utilizzare spine, prese di corrente o cavi di alimentazione danneggiati.

- Il mancato rispetto di questa precauzione può causare scosse elettriche o incendi.

Se la spina del cavo di alimentazione è danneggiata, deve essere sostituita dal costruttore, da un rivenditore autorizzato o da un tecnico qualificato per evitare pericoli.

Questo apparecchio deve essere posizionato in modo che sia sempre possibile accedere facilmente alla spina di alimentazione.

Non piegare o tirare eccessivamente il cavo di alimentazione.

Non torcere o annodare il cavo di alimentazione.

Non agganciare il cavo elettrico a oggetti metallici, non collocarvi sopra oggetti pesanti, non far correre il cavo tra oggetti, né spingere il cavo dietro l'apparecchio.

- Il mancato rispetto di questa precauzione può causare scosse elettriche o incendi.

Per scollegare la spina dalla presa non tirare il cavo di alimentazione.

- Scollegare l'alimentazione afferrando la spina.
- Il mancato rispetto di questa precauzione può causare scosse elettriche o incendi.

Questa apparecchiatura deve essere adeguatamente messa a terra. Non collegare mai la spina a una presa che non sia adeguatamente messa a terra e conforme alle normative locali e nazionali. Per la messa a terra dell'apparecchio vedere le istruzioni di installazione.

Installare questo apparecchio su un pavimento livellato e solido.

- Il mancato rispetto di questa precauzione può causare vibrazioni anomale, rumore o malfunzionamenti.



Poiché un ingrediente contenuto negli spray per capelli può degradare le proprietà idrofile dello scambiatore di calore e provocare la formazione di gocce d'acqua sulla superficie esterna dell'apparecchio durante il raffreddamento, non installare l'apparecchio in un salone di bellezza.

L'apparecchio deve essere posizionato in modo da avere facile accesso alla spina, alle prese del carico d'acqua e alle tubazioni di scarico.

Avvertenze per usi critici

AVVERTENZA

Non permettere ai bambini (o agli animali domestici) di giocare con o dentro l'asciugatrice. Inoltre, in fase di smaltimento dell'apparecchio rimuovere la maniglia dello sportello (leva).

- Un bambino potrebbe cadere o ferirsi.
- Se un bambino restasse intrappolato all'interno dell'apparecchio, potrebbe soffocare.

Non tentare di accedere all'interno dell'apparecchio con il cestello in movimento.

Non sedersi sull'apparecchio o appoggiarsi allo sportello.

- In caso contrario, l'apparecchio potrebbe cadere e provocare lesioni personali.

Asciugare il bucato solo dopo averlo centrifugato in lavatrice.

Non utilizzare l'asciugatrice per asciugare capi non lavati.

Non bere l'acqua di condensa.

Non interrompere mai il funzionamento dell'asciugatrice prima della fine del programma. Se ciò dovesse accadere, estrarre tutti i capi e stenderli per consentire la dissipazione del calore.

Non asciugare capi contaminati da sostanze infiammabili quali benzina, cherosene, benzene, diluenti, alcool, ecc.

- Il mancato rispetto di questa precauzione può causare scosse elettriche, incendi o esplosioni.

Non permettere ad animali domestici di giocare con l'apparecchio.

- Il mancato rispetto di questa precauzione può causare scosse elettriche o lesioni.

Durante lo smaltimento del prodotto, rimuovere lo sportello e il cavo di alimentazione.

- Il mancato rispetto di questa indicazione può comportare lesioni personali.

Non toccare la spina elettrica con le mani bagnate.

- Il mancato rispetto di questa precauzione può causare scosse elettriche.

In caso di perdita di gas (metano, propano, propano liquido) non toccare l'apparecchio o il cavo di alimentazione e aerare subito il locale.

- A questo scopo, non utilizzare un ventilatore elettrico.
- Una scintilla potrebbe causare esplosione o incendio.



Informazioni di sicurezza

Non riparare, sostituire o tentare di eseguire autonomamente la manutenzione di questo apparecchio se non specificamente indicato nelle istruzioni di manutenzione per l'utente. Per eseguire operazioni di manutenzione su questo apparecchio sono inoltre richieste competenze specifiche.

Non tentare di riparare, disassemblare o modificare l'apparecchiatura autonomamente.

- Non utilizzare fusibili (ad es. in rame, acciaio, ecc.) diversi da quelli standard.
- Se l'apparecchio deve essere riparato o reinstallato, rivolgersi al più vicino centro di assistenza.
- Il mancato rispetto di questa precauzione può causare scosse elettriche, incendi, malfunzionamenti o lesioni.

Il prodotto acquistato è idoneo solo all'uso domestico.

L'uso del prodotto per scopi commerciali è da intendersi come uso improprio. In questo caso, il prodotto non sarà più coperto dalla garanzia standard offerta da Samsung e Samsung non potrà essere considerata responsabile per malfunzionamenti o danni derivanti da tale uso improprio.

Se il prodotto genera strani rumori, odore di bruciato o fumo, scollegare immediatamente l'alimentazione e contattare il Centro di assistenza più vicino.

- In caso contrario, esiste il rischio di scosse elettriche o incendio.

Non lasciare che bambini o animali domestici giochino dentro o sopra il prodotto. Lo sportello del prodotto non si apre facilmente dall'interno pertanto bambini e animali potrebbero riportare gravi lesioni se rimanessero intrappolati all'interno dell'apparecchio.

Attenzioni d'uso

ATTENZIONE

Non salire sul prodotto né appoggiarvi sopra oggetti (biancheria, candele e sigarette accese, piatti, sostanze chimiche, oggetti metallici, ecc.).

- Il mancato rispetto di questa precauzione può causare scosse elettriche, incendi, malfunzionamenti o lesioni.

Non toccare lo sportello in vetro o le parti interne del cestello durante o dopo l'asciugatura poiché potrebbero essere molto caldi.

- Il mancato rispetto di questa precauzione può causare scottature.

Non premere i tasti utilizzando oggetti appuntiti come punte di spille, coltelli, unghie, eccetera.

- Il mancato rispetto di questa precauzione può causare scosse elettriche o lesioni.

Non asciugare capi contenenti gomma (latex) o tessuti gommati similari.

- Se la gomma si riscaldasse potrebbe innescare un incendio.

Non asciugare capi contaminati da olii vegetali o da cucina poiché gran parte dell'olio potrebbe non essere stata rimossa durante il lavaggio. Usare inoltre il programma Raffredda in modo da non riscaldare i capi.

- Il calore di ossidazione dell'olio può innescare un incendio.



Accertarsi che le tasche degli indumenti da asciugare siano vuote.

- Oggetti duri e appuntiti, come monete, spille, aghi, viti o pietre, possono provocare gravi danni all'apparecchio.

Non asciugare indumenti con fibbie grandi, bottoni o altri oggetti in metallo (zip, ganci e asole, copertine con bottoni).

Se necessario, usare una retina per bucati piccoli e leggeri quali cinture in tessuto, stringhe e lacci di reggiseno che possono dipendersi ed essere scaricati durante un lavaggio.

Raccomandato rispetto all'uso di fogli assorbenti per ridurre l'elettricità statica che può causare danni sia all'apparecchio che al bucato.

- Il mancato rispetto di questa precauzione può danneggiare il bucato.

Non usare l'asciugatrice nelle vicinanze di polveri pericolose quali polvere di carbone, farina di grano, ecc.

- Il mancato rispetto di questa precauzione può causare scosse elettriche, incendio o esplosione.

Non collocare materiali infiammabili vicino al prodotto.

- Il mancato rispetto di questa precauzione può causare lo sprigionamento di gas tossici dal prodotto, danneggiarne le parti, generare scariche elettriche, incendi o esplosioni.
- L'apparecchio non deve essere collocato dietro porte richiudibili, ecc.

Non toccare il pannello posteriore dell'apparecchio durante e immediatamente dopo il termine dell'asciugatura.

- L'apparecchio è caldo e toccandolo l'utente potrebbe riportare ustioni.

Contiene gas serra fluorurati.

Apparecchio sigillato ermeticamente.

Non disperdere i gas nell'atmosfera.

Refrigerante (tipo): R-134a (GWP = 1430)

Refrigerante (Carica)

- DV**M52**** : 0,37 kg, 0,529 tCO₂e
- DV**M50**** : 0,32 kg, 0,458 tCO₂e

Avvertenze per lavaggi delicati

AVVERTENZA

Non pulire l'apparecchio spruzzandovi direttamente sopra acqua.

Non usare benzene, diluenti o alcol per pulire l'apparecchio.

- Il mancato rispetto di questa precauzione può causare scolorimenti, deformazioni, danni, scariche elettriche o un incendio.

Prima di eseguire la pulizia o la manutenzione dell'apparecchio, scollegare la spina dalla presa di corrente.



Informazioni di sicurezza

- Il mancato rispetto di questa precauzione può causare scosse elettriche o incendi.

Pulire il filtro prima e dopo l'uso dell'asciugatrice.

Pulire l'interno del prodotto regolarmente rivolgendosi a un tecnico autorizzato.

Pulire lo scambiatore di calore una volta al mese utilizzando una spazzola morbida o un aspirapolvere; non toccare lo scambiatore di calore con le mani. Rischio di lesioni.

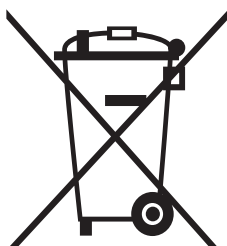
L'interno dell'asciugatrice deve essere pulito periodicamente da personale tecnico qualificato.

Informazioni sul simbolo WEEE (RAEE)

Corretto smaltimento del prodotto (rifiuti elettrici ed elettronici)

(Applicabile nei Paesi con sistemi di raccolta differenziata)

Il simbolo riportato sul prodotto, sugli accessori o sulla documentazione indica che il prodotto e i relativi accessori elettronici (quali caricabatterie, cuffia e cavo USB) non devono essere smaltiti con altri rifiuti al termine del ciclo di vita. Per evitare eventuali danni all'ambiente o alla salute causati dallo smaltimento dei rifiuti non corretto, si invita l'utente a separare il prodotto e i suddetti accessori da altri tipi di rifiuti, conferendoli ai soggetti autorizzati secondo le normative locali.



Gli utenti domestici, in alternativa alla gestione autonoma di cui sopra, potranno consegnare l'apparecchiatura che si desidera smaltire al rivenditore, al momento dell'acquisto di una nuova apparecchiatura di tipo equivalente. Presso i rivenditori di prodotti elettronici con superficie di vendita di almeno 400 m² è inoltre possibile consegnare gratuitamente, senza obbligo di acquisto, i prodotti elettronici da smaltire con dimensioni inferiori a 25 cm. Gli utenti professionali (imprese e professionisti) sono invitati a contattare il proprio fornitore e verificare i termini e le condizioni del contratto di acquisto. Questo prodotto e i relativi accessori elettronici non devono essere smaltiti unitamente ad altri rifiuti commerciali.

Per informazioni sull'impegno di Samsung ai fini della salvaguardia ambientale e sugli obblighi normativi relativi a ciascun prodotto, come per esempio il REACH, vogliate visitare il sito samsung.com/uk/aboutsamsung/samsungelectronics/corporatecitizenship/data_corner.html

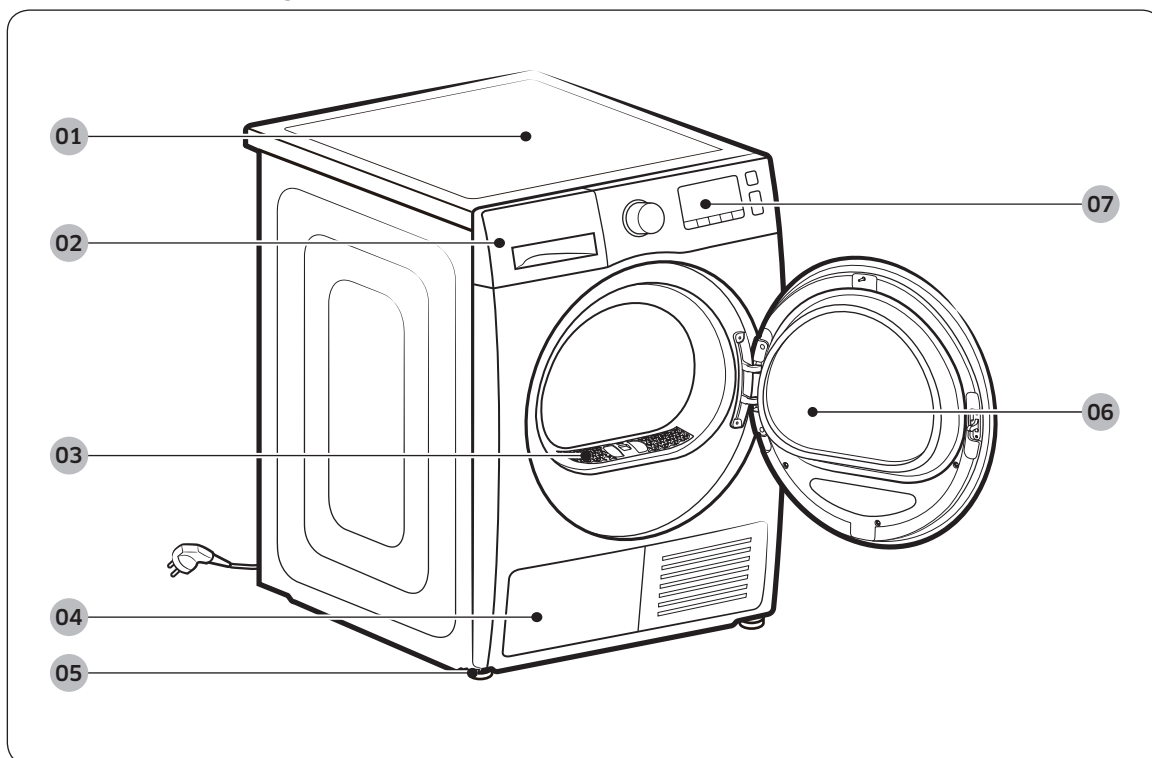


Installazione

Contenuto

Disimballare con cura la asciugatrice. Conservare tutti i materiali della confezione lontano dalla portata dei bambini. Le parti e la loro posizione mostrata sotto può differire dal modello di asciugatrice posseduta. Prima dell'installazione, assicurarsi che la asciugatrice abbia tutte le parti elencati qui. Se la asciugatrice e/o le loro parti sono danneggiate o mancanti, contattare un Centro di assistenza autorizzato Samsung.

Panoramica della asciugatrice



01 Coperchio superiore

03 Filtro lanuggine

05 Piedino di livellamento

07 Pannello di controllo

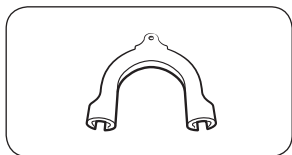
02 Serbatoio dell'acqua

04 Scambiatore di calore

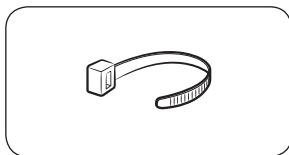
06 Sportello

Installazione

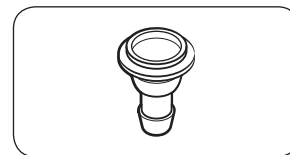
Accessori (in dotazione)



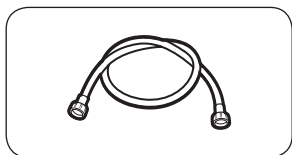
Guida del tubo



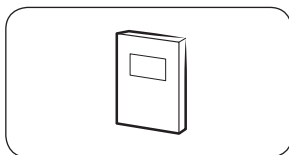
Fascetta per tubo



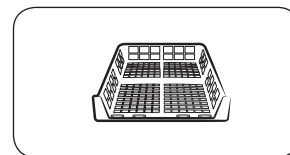
Connettore tubo



Tubo scarico lungo (2 m)

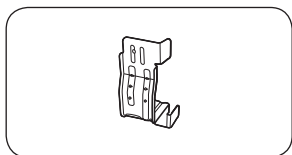


Manuale dell'utente

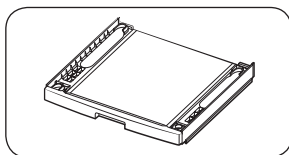


Griglia di asciugatura (solo modelli che ne sono dotati)

Accessori (non in dotazione)



Kit staffe-sovrapposizione
(Parte # SK-DH; SK-DA; SKK-DF)



Kit sovrapposizione
(SKK-DD, SKK-DDX)

NOTA

- Il kiti di sovrapposizione permette all'asciugatrice di essere sovrapposta sopra una lavatrice. Da notare che il kit di sovrapposizione può essere usato solo con le lavatrici e le asciugatrici Samsung. Per acquistare un kit di sovrapposizione (Parte # SK-DH; SK-DA; SKK-DF), contattare un Centro di assistenza autorizzato Samsung o un rivenditore locale. Il kit di sovrapposizione differisce in base al modello.
- Per le istruzioni relative alla sovrapposizione della asciugatrice, vedere il manuale di installazione in dotazione al kit per sovrapposizione.
- Per informazioni sulla disponibilità del kit per sovrapposizione di specifici modelli, vedere il manuale di installazione in dotazione al kit per sovrapposizione.

Requisiti di installazione

NOTA

Questa asciugatrice deve essere installata da un tecnico qualificato. Qualora risulti necessario un intervento di assistenza a causa di una errata o cattiva installazione, la responsabilità sarà a carico del proprietario e potrà invalidare la garanzia. Conservare queste istruzioni per un uso futuro.

AVVERTENZA

- Non collegare il cavo di alimentazione ad una presa elettrica a parete prima di aver completato l'installazione della asciugatrice.
- Per spostare la asciugatrice è necessario l'apporto di due o più persone.
- Non lasciare che bambini o animali domestici giochino dentro, sopra o intorno al prodotto. Garantire sempre una adeguata sorveglianza.
- Conservare tutti i materiali della confezione lontano dalla portata dei bambini.
- Non sostituire autonomamente un cavo o una presa di alimentazione danneggiati. Per sostituire un cavo o una spina elettrica danneggiati richiedere l'intervento di un tecnico qualificato Samsung.
- Non tentare di riparare, smontare o modificare l'apparecchio autonomamente. Per eventuali riparazioni contattare un Centro di assistenza autorizzato Samsung.
- Rimuovere gli sportelli/coperchi da tutti gli apparecchi da smaltire al fine di evitare che i bambini possano rimanere intrappolati all'interno soffocando.
- Se la asciugatrice genera un rumore anomalo, odore di bruciato o fumo, scollegare immediatamente la spina di alimentazione e rivolgersi al più vicino Centro di assistenza autorizzato Samsung.
- Non scollegare la asciugatrice durante l'uso
- Non posizionare oggetti infiammabili vicino alla asciugatrice.



Installazione

Requisiti di posizionamento

Selezionare una superficie ben costruita e livellata in grado di sostenere le vibrazioni. Selezionare una posizione nella quale sia accessibile una presa tripolare dotata di messa a terra.

AVVERTENZA

- Installare la asciugatrice solo in interno.
- Non installare la asciugatrice in aree esposte alle intemperie.
- Non installare la asciugatrice laddove la temperatura possa scendere al di sotto dei 5 °C o innalzarsi oltre i 35 °C.
- Non installare la asciugatrice laddove sia esposta a perdite di gas.
- Non ostruire le griglie di raffreddamento delle prese d'aria sulla parte frontale della asciugatrice.

Installazione in vani o scomparti

Per una installazione in nicchie o in armadiature, la asciugatrice richiede uno spazio minimo:

Lati	Alto	Fronte	Retro
25 mm	25 mm	490 mm	51 mm

Se la asciugatrice viene installata insieme ad una lavatrice, la parte frontale della nicchia o della armadiatura deve presentare una apertura libera di almeno 490 mm.

Requisiti elettrici e di messa a terra

- La asciugatrice necessita di una alimentazione elettrica di CA 220-240 V 50 Hz.
- La asciugatrice deve disporre di un'adeguata messa a terra. Qualora la asciugatrice subisca un malfunzionamento o una rottura, la messa a terra è in grado di ridurre il rischio di eventuali scariche elettriche fornendo una via di minore resistenza per la corrente elettrica. L'asciugatrice viene fornita con un cavo di alimentazione dotato di una spina tripolare con messa a terra. La spina deve essere inserita in una presa adeguata correttamente installata e messa a terra secondo quanto previsto dalle normative locali vigenti.
- In caso di domande riguardanti i requisiti elettrici e di messa a terra rivolgersi ad un Centro di assistenza autorizzato Samsung o ad un tecnico qualificato.

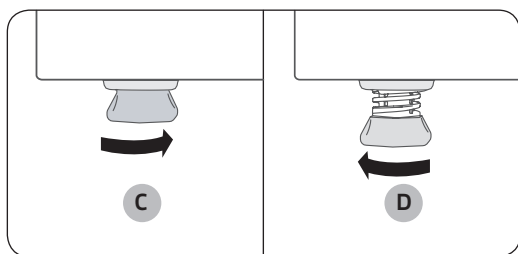
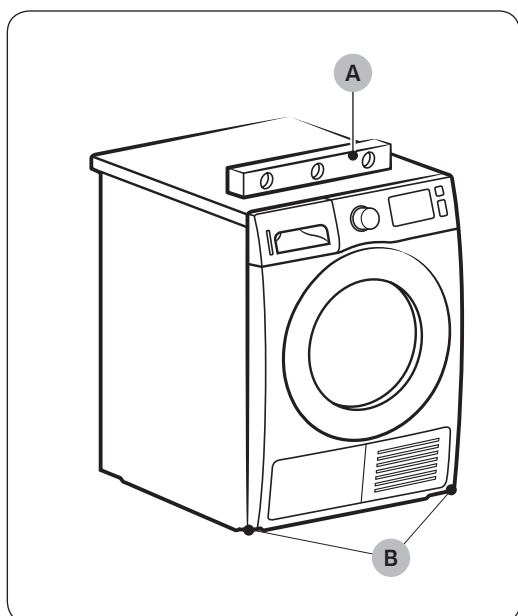
AVVERTENZA

- Collegare ad una presa tripolare dotata di messa a terra.
- Non usare prese di corrente o cavi di alimentazione danneggiati o prese di corrente allentate.
- Non utilizzare adattatori o prolunghie.
- Una connessione impropria dei conduttori di messa a terra può provocare scariche elettriche. In caso di insicurezza sulla messa a terra della asciugatrice, consultare un tecnico qualificato.
- Non modificare la spina, il cavo di alimentazione o la presa di corrente in alcun modo.
- Non collegare il cavo di messa a terra a tubazioni in plastica, tubazioni del gas o tubazioni dell'acqua calda.



Asciugatrice

Prima di procedere con l'installazione della asciugatrice, leggere **Requisiti di installazione** a pagina 15. Notare che le istruzioni seguenti si riferiscono all'installazione senza un tubo di scarico. Per le istruzioni sull'uso di un tubo di scarico, vedere la sezione successiva, Tubo di scarico. Per comodità, considerare l'installazione della asciugatrice vicino alla lavatrice.



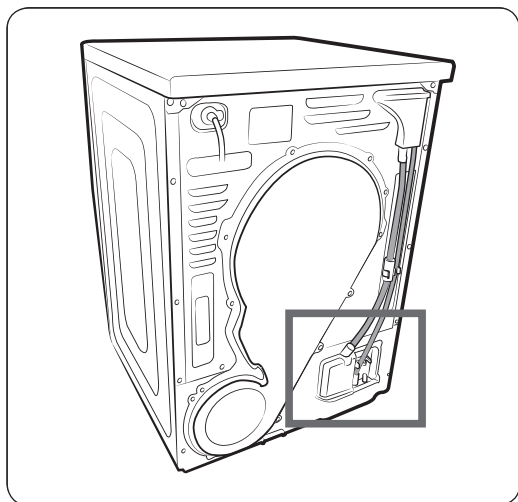
1. Far scorrere delicatamente la asciugatrice nella posizione desiderata.
2. Usando una **livella (A)** verificare il livellamento della asciugatrice da un lato all'altro e dal retro in avanti.
3. Se la asciugatrice non risulta livellata regolare il **piedino di livellamento (B)**. Ruotare il piedino in senso antiorario per abbassare il piedino. Ruotare il piedino in senso orario per alzare il piedino.
4. Una volta livellata la asciugatrice, assicurarsi che sia stabile sulla superficie scelta.
5. Collegare la asciugatrice alla presa di corrente.

NOTA

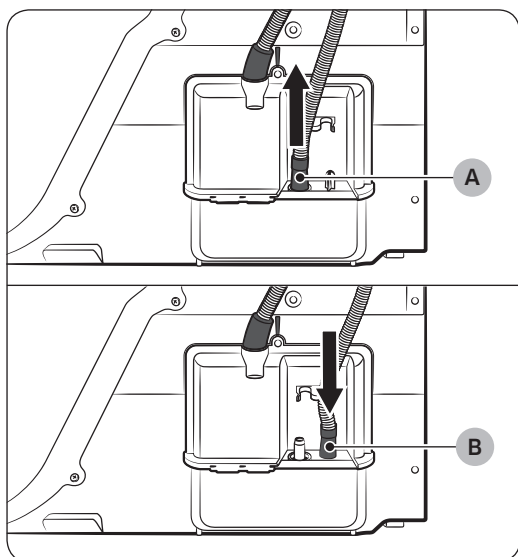
- Per impostare la asciugatrice alla stessa altezza della lavatrice, **abbassare completamente (C)** i piedini di livellamento ruotandoli in senso antiorario, quindi **allentarli (D)** ruotandoli in senso orario.
- Svitare i piedini di livellamento solo per quanto necessario. L'eccessivo allentamento dei piedini di livellamento può innescare eventuali vibrazioni della asciugatrice.

Installazione

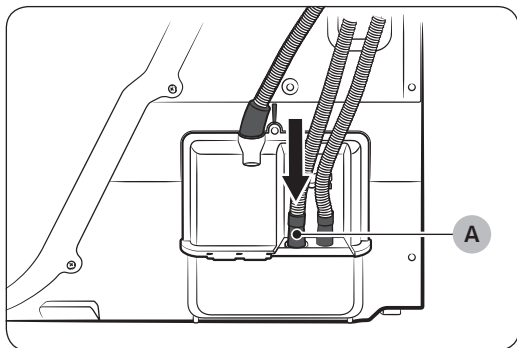
Tubo di scarico (se necessario)



L'asciugatrice viene fornita in dotazione con un serbatoio incorporato. Tuttavia, qualora non si desideri utilizzarlo, è possibile installare il tubo di scarico. Il tubo di scarico, accessorio in dotazione (tubo di scarico lungo), può essere utilizzato come una prolunga del tubo di scarico.

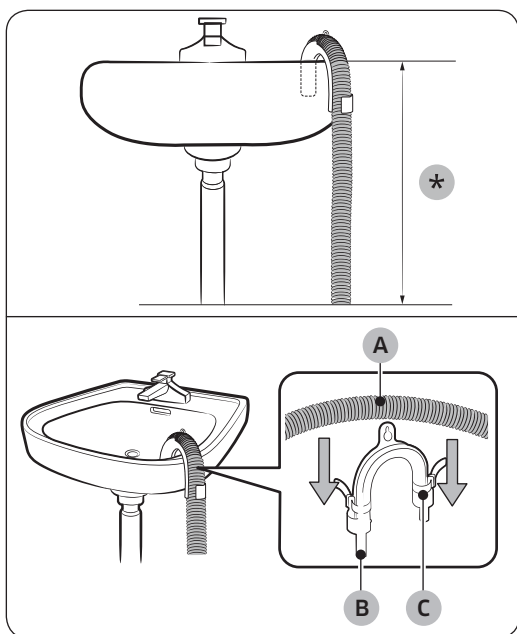


1. Rimuovere il tubo di scarico dal foro (A), ed inserirlo nel foro (B).



2. Inserire una estremità del tubo accessorio (tubo di scarico lungo) nel **foro (A)**.
3. Inserire l'altra estremità (uscita) del tubo accessorio al sistema di scarico in uno dei seguenti modi:

Su una vasca:



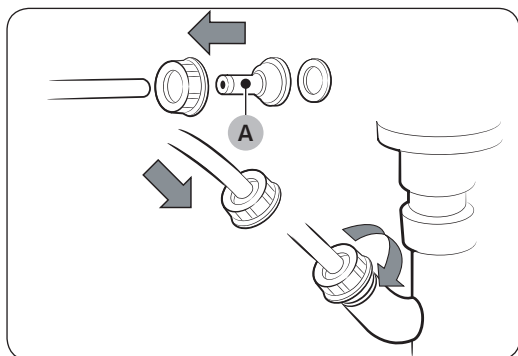
1. Posizionare l'estremità del tubo accessorio con un angolo inferiore ai **90 cm (*)** dal fondo della asciugatrice.
2. Per piegare il tubo accessorio ad un angolo desiderato, usare la **guida tubo (B)** in plastica in dotazione e fissarla alla parete mediante un gancio o al rubinetto con un cavo. Assemblare il **tubo di scarico (A)** e la **guida del tubo (B)** e fissarli con la **fascetta (C)**.
3. E' possibile drenare l'acqua di condensa collegando il tubo di scarico accessorio (lungo) direttamente al foro di scarico.

⚠ **ATTENZIONE**

Non utilizzare un giunto di collegamento per allungare il tubo di scarico. Nell'area della connessione possono verificarsi gocciolii di acqua. Usare un tubo di scarico lungo.

Installazione

In caso di uso del tubo di scarico del lavandino:



1. Montare il **connettore del tubo (A)** e fissarlo all'estremità del tubo accessorio come mostrato in figura.

⚠ ATTENZIONE

Al fine di prevenire eventuali perdite, verificare di aver ben collegato il tubo al connettore.



2. Collegare l'adattatore del tubo direttamente al tubo di scarico del lavandino.

Checklist dell'installazione

- L'asciugatrice è collegata correttamente ad una presa dotata di messa a terra.
- Tutti i materiali di imballaggio sono stati completamente rimossi e adeguatamente smaltiti.
- L'asciugatrice è livellata e posizionata stabilmente sul pavimento.
- Avviare la asciugatrice per accertarsi che funzioni, si riscaldi e si spenga come previsto.
- Eseguire un ciclo di **ASCIUGATURA A TEMPO** da 20 minuti per vedere se viene visualizzato sul display il codice informativo **HC**. In tale caso, contattare un Centro di assistenza autorizzato.
- Al termine della installazione, si consiglia di attendere almeno 1 ora prima di utilizzare la asciugatrice.

Prima di usare la asciugatrice

- Assicurarsi che all'interno del cestello non vi siano rimasti accessori.
- Collegare il cavo di alimentazione poco prima di azionare la asciugatrice.
- Non ostruire i fori di ventilazione della griglia posta nella parte frontale dell'asciugatrice.
- Non posizionare oggetti infiammabili vicino all'asciugatrice e mantenere lo spazio intorno sgombero.
- L'asciugatrice deve essere livellata con il pavimento.
- Non rimuovere i piedini di livellamento della asciugatrice. Essi sono necessari per mantenere l'asciugatrice livellata al pavimento.

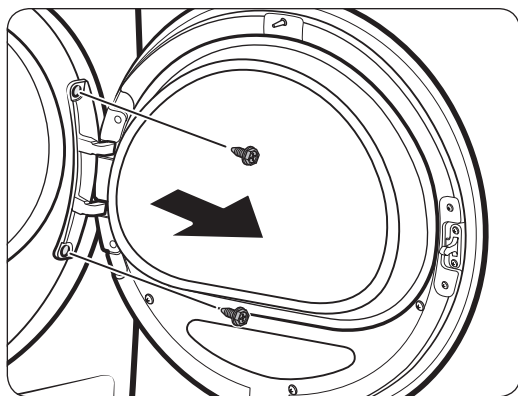
Inversione dello sportello

In base alle condizioni ambientali o alle proprie esigenze potrebbe risultare necessario invertire il senso di apertura dello sportello.

⚠ **AVVERTENZA**

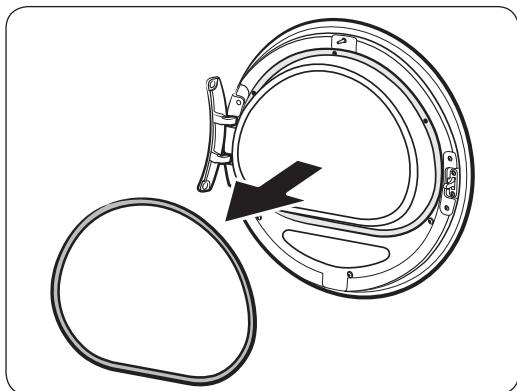
Assicurarsi che l'inversione dello sportello venga eseguita da un tecnico qualificato.

Tipo 1

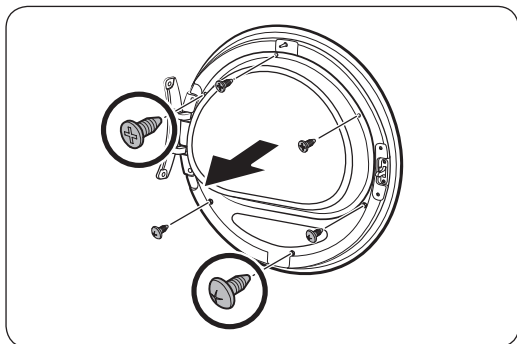


1. Aprire lo sportello ed allentare le due viti che fissano la cerniera dello sportello. Trattenendo lo sportello con entrambe le mani, sollevarlo leggermente per rimuoverlo.

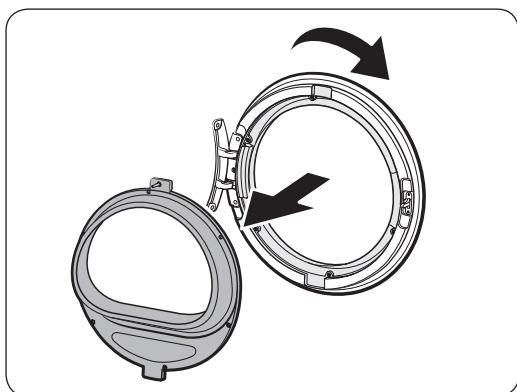
Installazione



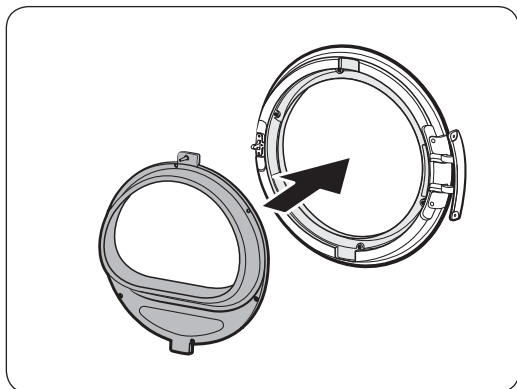
2. Usare un oggetto sottile per rimuovere la guarnizione dello sportello.



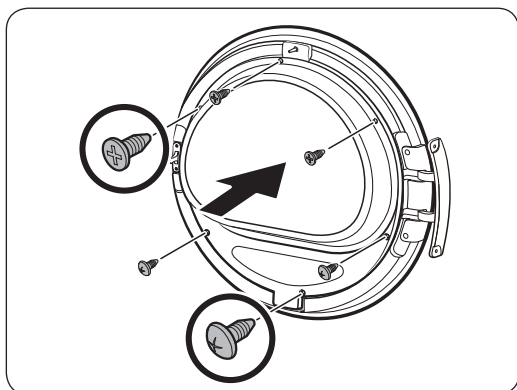
3. All'interno dello sportello rimuovere le 3 viti superiori e le 3 viti inferiori del fermo dell'oblò di vetro, quindi rimuoverlo.



4. Al termine ruotare il coperchio dello sportello di 180 gradi.



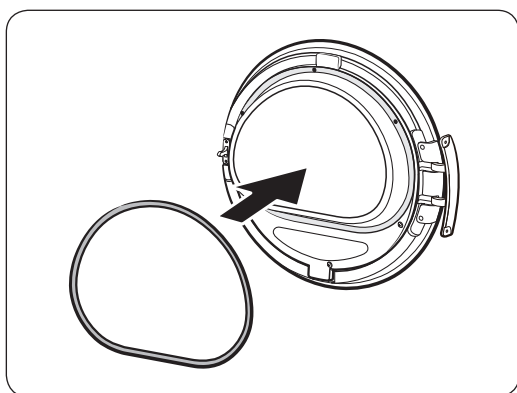
5. Inserire il fermo dell'oblò di vetro nella nuova posizione nel coperchio dello sportello. Assicurarsi che la cerniera dello sportello sia nella stessa posizione riportata in figura.



6. Serrare le 3 viti superiori e le 3 viti inferiori del fermo dell'oblò di vetro.

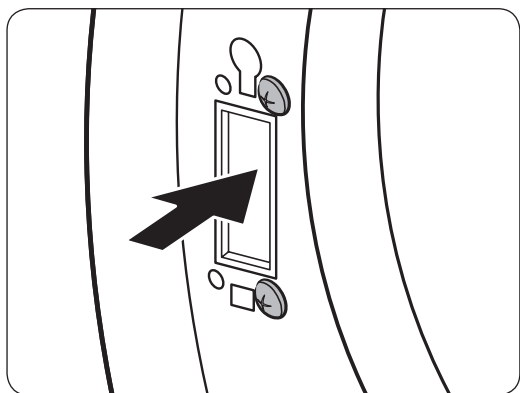
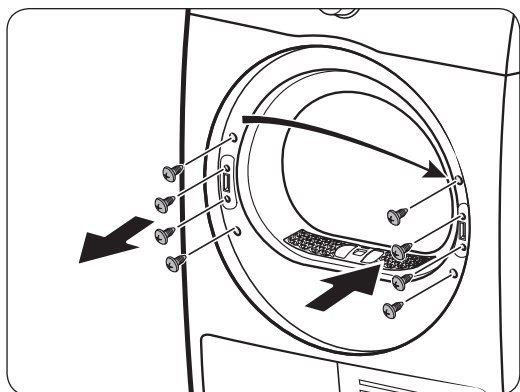
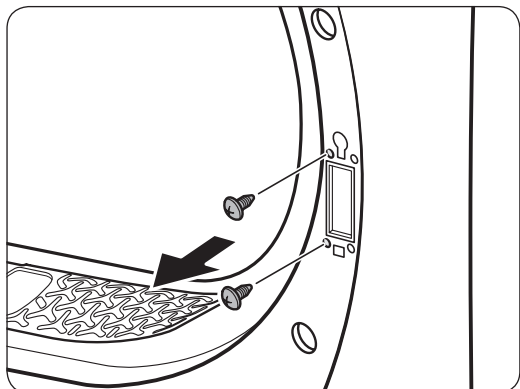
NOTA

La forma delle viti varia per dimensione. Assicurarsi di fissare le viti corrette.



7. Inserire la guarnizione dello sportello nella posizione corretta.

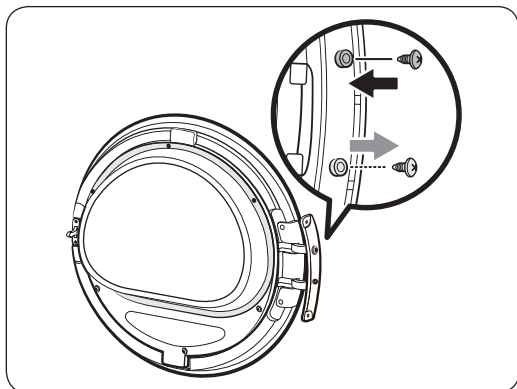
Installazione



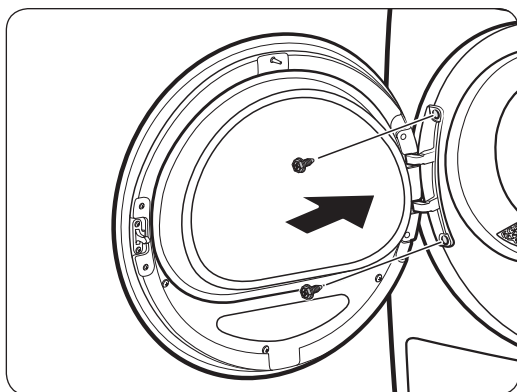
8. Rimuovere le due viti rimaste dopo la rimozione della cerniera dello sportello.

9. Allentare le 4 viti del fermo della leva. Rimuovere il fermo della leva e rimontarlo sul lato opposto.

10. Sul telaio della cerniera opposto, serrare le 2 viti rimosse in precedenza al passaggio 7. Notare che è necessario serrarli sulla destra (in alto a destra e in basso a destra) del telaio.

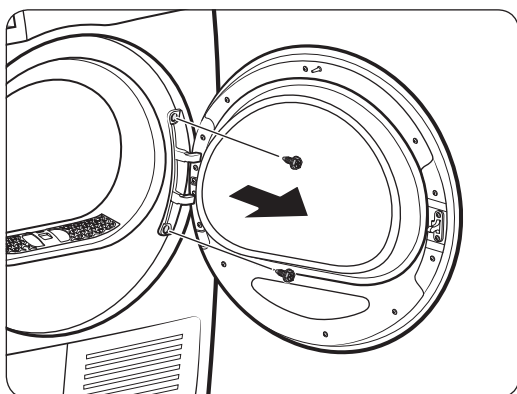


11. Spostare le viti inferiori della cerniera dello sportello sul lato superiore della cerniera. Quindi serrarle. (solo modelli DV**M5***1*/DV**M5***2*/DV**M5***3*)



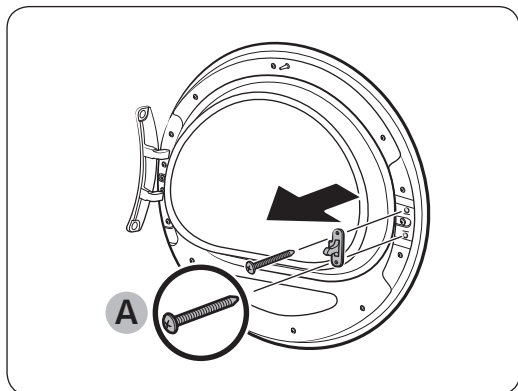
12. Posizionare la cerniera dello sportello sul lato opposto e serrare le due viti per fissare lo sportello alla asciugatrice.

Tipo 2 (modelli DV**M5***K*)

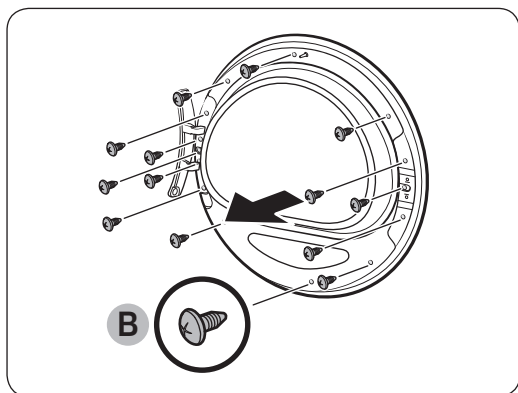


1. Rimuovere la cerniera dello sportello, quindi rimuovere lo sportello.
 - Rimuovere le 2 viti-bullone dello sportello.

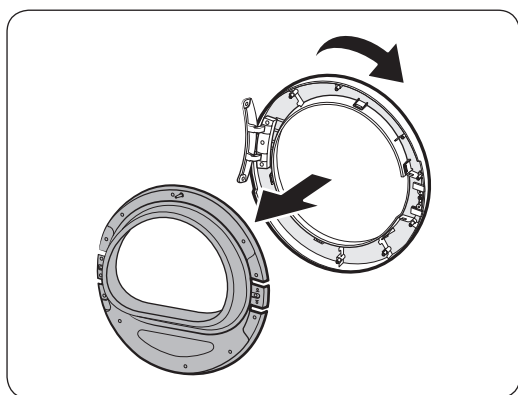
Installazione



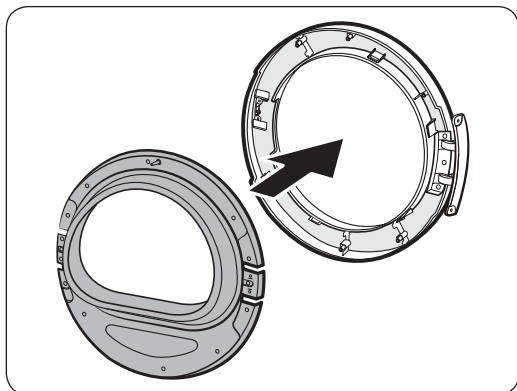
2. Rimuovere le 2 viti (A) dalla leva dello sportello.



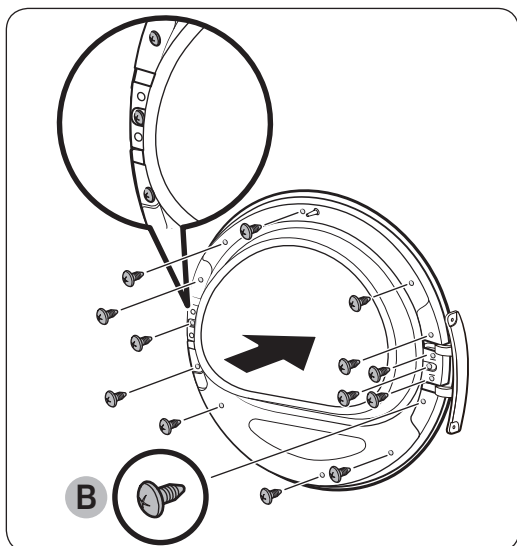
3. Rimuovere le 14 viti (B) dal fermo interno.



4. Rimuovere il fermo interno del vetro e ruotare il coperchio dello sportello di 180 gradi.



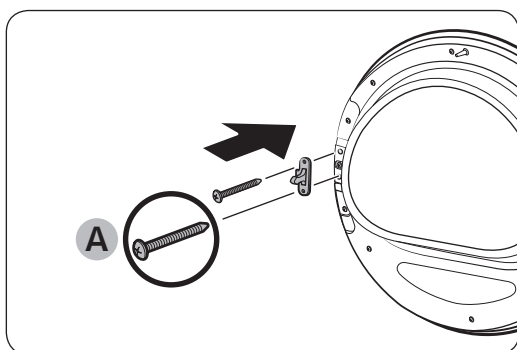
5. Inserire il fermo interno del vetro nel coperchio invertito dello sportello.



6. Serrare le 14 viti (B) sul fermo interno.

⚠ ATTENZIONE

Assicurarsi di serrare le viti (B) sul fermo interno dello sportello, e non le viti (A).

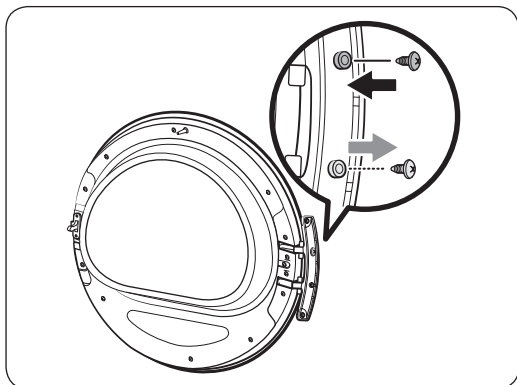


7. Serrare le 2 viti (A) sulla leva dello sportello.

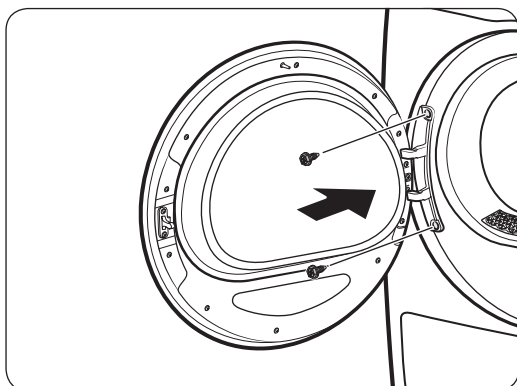
⚠ ATTENZIONE

Assicurarsi di serrare le viti (A) sulla leva dello sportello, e non le viti (B).

Installazione



8. Spostare le viti inferiori della cerniera dello sportello sul lato superiore della cerniera. Quindi serrarle.



9. Montare la cerniera dello sportello sul lato opposto.
 - Serrare le due 2 viti-bullone.

NOTA

Per riportare lo sportello nella posizione originale, seguire nuovamente i passaggi descritti. Notare che lo sportello, le cerniere e le altre parti si ritroveranno nell'orientamento opposto rispetto a quanto riportato in questi passaggi.

Operazioni

Pannello di controllo

DV9*M5****/DV8*M5****

Rotary Dial Labels:

- CAMICIE
- PRONTO STIRO
- DELICATI
- LANA
- ASCIUGAMANI
- TRAPUNTE
- OUTDOOR
- COTONE
- MISTI
- SINTETICI
- RAPIDO 35'
- ASCIUGATURA A TEMPO
- ARIA CALDA
- REFRESH

Buttons and Features:

- 01: Power/On button
- 02: Rotary dial
- 03: * (Lock) button
- 04: * (Unlock) button
- 05: * (Pause) button
- 06: * (Refresh) button
- 07: * (Dryness) button
- 09: Volume On/Off button
- 10: Fine Programmata button
- 11: Play/Pause button
- 12: Power/Off button

Control Panel Labels:

- Stiro Facile
- Livelli Asciugatura
- Tempo
- Asciuga Tutto
- Luce Interna
- Optimal Dry
- Manual Dry

DV7*M5****

Rotary Dial Labels:

- CAMICIE
- PRONTO STIRO
- DELICATI
- LANA
- ASCIUGAMANI
- LENZUOLA
- OUTDOOR
- COTONE
- MISTI
- SINTETICI
- RAPIDO 35'
- ASCIUGATURA A TEMPO
- ARIA CALDA
- REFRESH

Buttons and Features:






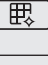





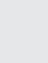

- 01: Power/On button
- 02: Rotary dial
- 03: * (Lock) button
- 04: * (Unlock) button
- 05: * (Pause) button
- 06: * (Refresh) button
- 08: Smart Check button
- 09: Volume On/Off button
- 10: Fine Programmata button
- 11: Play/Pause button
- 12: Power/Off button

Control Panel Labels:

- Stiro Facile
- Livelli Asciugatura
- Tempo
- Asciuga Tutto
- Smart Check
- Optimal Dry
- Manual Dry

Operazioni



Operazioni



01 Display grafico digitale	Visualizza tutte le informazioni sui cicli, compresi i tempi di asciugatura, i codici informativi e lo stato della asciugatrice. Vedere la tabella sotto per i dettagli relativi allo stato.			
		Asciugatura in corso		Sicurezza Bambini attivata/disattivata
		Raffreddamento in corso		Stiro Facile
		Arresta		Allarme pulizia scambiatore di calore
		Stiro Facile in corso		Volume On/Off
		Controllare il filtro		Asciuga Tutto
		Fine Programmata		Smart Check
		Vuotare il serbatoio dell'acqua		
02 Selettore programma	Ruotare il selettore dei programmi per impostare un programma di lavaggio. Vedere Panoramica programmi a pagina 32 per i cicli disponibili.			
03 Stiro Facile	Aggiungere circa 2 ore di rotazione intermittente al termine del ciclo selezionato al fine di ridurre le pieghe. Nel pannello del display compare un grande cerchio ed il cestello inizia a ruotare in modo intermittente. Per attivare questa funzione, premere Stiro Facile . Si accende la corrispondente spia.			
04 Livelli Asciugatura	Premere per selezionare il livello di asciugatura nei programmi CAMICIE, ASCIUGAMANI, COTONE, MISTI, e SINTETICI . L'asciugatura può essere impostata su tre livelli (1-3). Il Livello 1 viene utilizzato per asciugare parzialmente capi da asciugare stesi e appesi. Il Livello 3 è il maggiore dei tre e viene utilizzato per asciugare capi di maggiori dimensioni o generici.			
05 Tempo	Premere per regolare il tempo dei programmi ASCIUGATURA A TEMPO, ARIA CALDA, e REFRESH . Sono disponibili le seguenti opzioni di tempo (unità: minuti): 30, 60, 90, 120 e 150. <ul style="list-style-type: none"> • 120 minuti e 150 minuti non sono disponibili per i programmi ARIA CALDA e REFRESH. • Il tempo di asciugatura esatto dipende dall'umidità residua del carico. 			
06 Asciuga Tutto	Questo allarme è disponibile solo per i programmi CAMICIE, COTONE, MISTI e SINTETICI . Se un carico contiene tessuti misti, si accende la spia Asciuga Tutto (👤) qualora l'asciugatura media abbia raggiunto l'80 %. Questo permette di estrarre i capi che non si desidera asciugare completamente o che si asciugano presto lasciando i capi rimanenti per continuarne l'asciugatura.			

07 Luce Interna (DV9*M5*****/ DV8*M5*****)	Premere il tasto per accendere o spegnere la luce interna. La luce interna rimarrà accesa per 5 minuti dopo essere stata attivata quindi si spegnerà automaticamente.
08 Smart Check (DV7*M5*****)	Se la asciugatrice rileva un problema, Smart Check permette di verificare il suo stato mediante uno smartphone.
09 Volume On/Off	Premere il tasto per attivare/escludere l'audio dal pannello di controllo. L'impostazione audio rimane attiva anche spegnendo e riaccendendo la asciugatrice.
10 Fine Programmata	È possibile regolare il tempo di fine del programma selezionato con incrementi di 1 ora fino a 24 ore.
11 Avvio/Pausa	Premere per iniziare o mettere in pausa un programma. Se la asciugatrice è in esecuzione, premere il tasto una volta per metterla in pausa. Premere nuovamente il tasto per riprendere il programma.
12 Accensione	Premere per accendere/spegnere la asciugatrice. Se la asciugatrice viene accesa per 10 minuti senza alcun tasto premuto, si spegnerà automaticamente.

Operazioni

Panoramica programmi

Programma	Descrizione	Carico max (kg)
CAMICIE	Programma per asciugare rapidamente un indumento come una camicia.	4
PRONTO STIRO	Questo programma termina il processo di asciugatura mantenendo gli indumenti umidi, in modo da facilitare la stiratura.	4
DELICATI	Per gli indumenti da gestire con cautela come la biancheria intima.	2
LANA 	Programma idoneo solo alla asciugatura di indumenti in lana lavabili in lavatrice ed asciugabili con la asciugatrice. Al fine di ottenere risultati ottimali, prima di asciugare gli indumenti rivoltarli.	2
ASCIUGAMANI	Programma per l'asciugatura di indumenti da bagno come gli accappatoi.	6
TRAPUNTE / LENZUOLA	Per indumenti di grandi dimensioni come coperte, lenzuola, trapunte e piumini leggeri.	2
OUTDOOR	Per indumenti pesanti come capi per lo sci ed abbigliamento da montagna, così come anche tessuti particolari come spandex, elastici e in microfibra. È consigliato usare questo programma dopo aver lavato gli indumenti con il programma OUTDOOR nella lavatrice.	2
REFRESH	Tutti i tipi di tessuti. Per rinfrescare o aerare indumenti che non siano stati indossati per lungo tempo.	-
ARIA CALDA	Per indumenti di piccole dimensioni, pre-asciugati. Il tempo di asciugatura è preimpostato a 30 minuti. Programmi a cicli per tutti i tipi di tessuto, tranne lana e seta. Indumenti asciutti ancora leggermente umidi o che siano già stati pre-asciugati. Idoneo anche alla asciugatura successiva di indumenti multi strato, spessi che siano di difficile asciugatura.  NOTA Questo programma è adeguato alla asciugatura di tessuti singoli in lana, scarpe sportive e giocattoli morbidi. Asciugare questi ultimi solo usando una retina per indumenti in lana.	-

Programma	Descrizione	Carico max (kg)
ASCIUGATURA A TEMPO	<p>Usare per impostare un tempo di asciugatura a piacere.</p> <ol style="list-style-type: none"> 1. Ruotare il Selettore programma per impostare ASCIUGATURA A TEMPO. 2. Premere Tempo per impostare il tempo di asciugatura tra 30 minuti e 150 minuti. Tenere premuto Tempo per scorrere le impostazioni disponibili con incrementi di 30 minuti. <p> NOTA La durata del programma effettivo varia in base al grado di asciugatura degli indumenti.</p>	-
RAPIDO 35'	Per l'asciugatura di indumenti leggeri in cotone o indumenti che necessitano di una asciugatura rapida. Il tempo di asciugatura preimpostato è di 35 minuti.	1
SINTETICI	Per camicette o magliette in poliestere (Diolen, Trevira), poliammide (Perlon, Nylon) o altri materiali simili.	4
MISTI	Per i carichi di indumenti misti composti da cotone e tessuti sintetici.	Max
 COTONE	Per indumenti leggeri in cotone, lenzuola, tovaglie, intimo, asciugamani e camicie.	Max



Operazioni

Diagramma dei programmi

NOTA

Per ottenere risultati ottimali seguire le indicazioni relative ai carichi consigliate per ogni programma di asciugatura.

- Carico grande: Riempire il cestello per circa $\frac{3}{4}$ del carico completo. Non aggiungere indumenti oltre questo livello in modo da consentire agli indumenti di ruotare liberamente nel cestello.
- ◐ Carico medio: Riempire il cestello per circa $\frac{1}{2}$ del carico completo.
- Carico piccolo: Riempire il cestello con 3-5 indumenti, non oltre $\frac{1}{4}$ della capacità totale.

Programma	Indumenti consigliati	Dimensione carico	Livelli Asciugatura
CAMICIE	Camicie e camicette da non stirare in cotone, lino, fibre sintetiche o miste.	4 ◐	Disponibile
PRONTO STIRO	Questo programma termina il processo di asciugatura mantenendo gli indumenti umidi, in modo da facilitare la stiratura.	4 ◐	Non disponibile
DELICATI	Seta, tessuti delicati e lingerie.	2 ○	Non disponibile
LANA 	Programma idoneo solo alla asciugatura di indumenti in lana lavabili in lavatrice ed asciugabili con la asciugatrice.	2 ○	Non disponibile
ASCIUGAMANI	Programma per l'asciugatura di indumenti da bagno come gli accappatoi.	6 ◐	Disponibile
TRAPUNTE / LENZUOLA	Per indumenti di grandi dimensioni come coperte, lenzuola, trapunte e piumini leggeri.	2 ○	Non disponibile
OUTDOOR	Per indumenti pesanti come capi per lo sci ed abbigliamento da montagna, così come anche tessuti particolari come spandex, elastici e in microfibra.	2 ○	Non disponibile
REFRESH	Tutti i tipi di tessuti. Per rinfrescare o aerare indumenti che non siano stati indossati per lungo tempo.	-	Non disponibile
ARIA CALDA	Indumenti di piccole dimensioni e indumenti umidi Ogni giorno idonei per essere asciugati col calore	-	Non disponibile
ASCIUGATURA A TEMPO	Tutti i tipi di tessuti: programma a tempo.	-	Non disponibile
RAPIDO 35'	Sintetici e cotone leggero	1 ○	Non disponibile
SINTETICI	Tessuti sintetici o misti.	4 ◐	Disponibile
MISTI	Per i carichi di indumenti misti composti da cotone e tessuti sintetici.	7, 8, 9 ●	Disponibile
 COTONE	Per indumenti leggeri in cotone, lenzuola, tovaglie, intimo, asciugamani e camicie.	7, 8, 9 ●	Disponibile

Introduzione

Semplici passi per iniziare

1. Premere **Accensione** per accendere la asciugatrice.
2. Caricare la asciugatrice e chiudere lo sportello.
3. Ruotare il **Selettore programma** per impostare un programma.
4. Cambiare le impostazioni del programma (**Livelli Asciugatura** e **Tempo**) se necessario.
5. Selezionare le necessarie impostazioni e le opzioni a piacere. (**Stiro Facile**, **Luce Interna**, **Asciuga Tutto**, e/o **Fine Programmata**).
6. Premere **Avvio/Pausa**. La spia della asciugatrice si accende e sul display viene visualizzato il tempo stimato del programma.

NOTA

Il numero di impostazioni ed opzioni disponibili varia in base al programma.

Per cambiare programma durante il funzionamento

1. Premere **Avvio/Pausa** per interrompere il funzionamento.
2. Selezionare un programma diverso.
3. Tenere premuto **Avvio/Pausa** per avviare un nuovo programma.

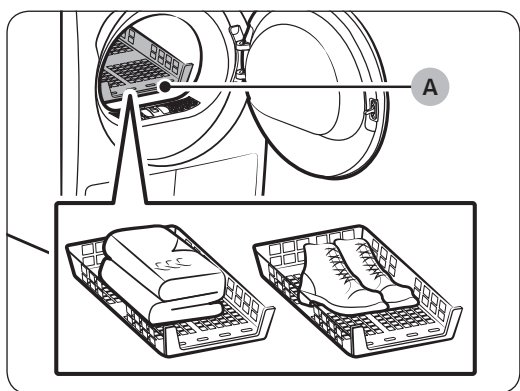
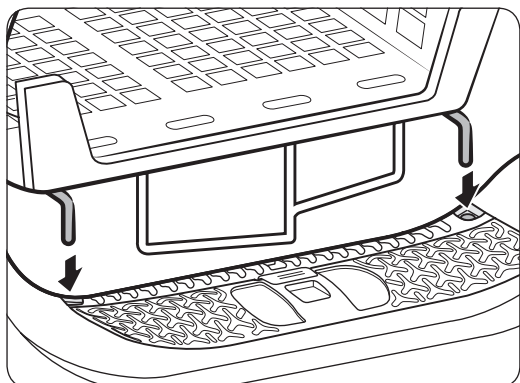
Estrazione ed inserimento

- Inserire nella asciugatrice un solo carico di bucato alla volta.
- Evitare di mischiare indumenti pesanti e leggeri.
- Per aumentare l'efficienza di asciugatura durante l'asciugatura di uno o due indumenti, aggiungere al carico un asciugamano.
- Per ottenere risultati ottimali, prima di inserire gli indumenti nella asciugatrice sbrogliarli.
- Un eventuale sovraccarico influenza il rotolamento che porta ad una asciugatura non uniforme e a pieghe sugli indumenti.
- A meno che non sia riportato sulla etichetta apposta sull'indumento, evitare di asciugare indumenti in fibra di vetro.
- Evitare di asciugare indumenti sporchi.
- Non asciugare indumenti inzuppati di olio, alcool, benzina, ecc.

Operazioni

Griglia di asciugatura (solo modelli che ne sono dotati)

Impostare il tempo di asciugatura fino a 150 minuti in base al livello di umidità, al peso ed agli indumenti da asciugare. Per effettuare l'asciugatura di indumenti mediante la griglia di asciugatura, si consiglia di usare il programma **ASCIUGATURA A TEMPO**.



A. Griglia di asciugatura

1. Posizionare la griglia di asciugatura nel cestello, inserire le alette anteriori nei fori predisposti sul diaframma dello sportello.
2. Posizionare gli indumenti sulla griglia, lasciando sufficiente spazio per la circolazione dell'aria. Per gli indumenti, piegarli e disporli piatti sulla griglia. Per le scarpe, posizionarle con le soles rivolte verso il basso.
3. Chiudere lo sportello e premere **Accensione**. Selezionare **ASCIUGATURA A TEMPO**, e premere **Tempo** per selezionare il tempo di asciugatura.
4. Premere **Avvio/Pausa**.

Suggerimenti per una asciugatura ottimale

Capi (max 1,5 kg)	Descrizione
Maglioni lavabili (compattare e poi posizionare piani sulla griglia)	In caso di asciugatura di indumenti mediante la griglia, piegare e posizionare gli indumenti sulla griglia al fine di prevenire eventuali pieghe.
Pupazzi di stoffa (con interno di cotone o poliestere)	
Pupazzi di stoffa (Con interno in schiuma o in gommapiuma)	
Cuscini in gommapiuma	
Scarpe da ginnastica	Per asciugare scarpe sportive, posizionarle sulla griglia in modo che le soles siano rivolte verso il basso.

ATTENZIONE

- L'asciugatura di oggetti in schiuma, plastica o gomma può danneggiare gli articoli e causare un rischio di incendio.
- Al fine di prevenire danni alle scarpe, usare la Dry Rakc (Griglia di asciugatura).

Operazioni

Guida ai programmi

Seguire sempre le istruzioni di cura applicate agli indumenti durante il ciclo di asciugatura. Se le istruzioni riportate sull'etichetta non sono disponibili, fare riferimento alla tabella che segue.

Copriletti e trapunte	<ul style="list-style-type: none">• Usare le impostazioni di temperatura Alta.
Coperte	<ul style="list-style-type: none">• Per avere risultati ottimali, asciugare una sola coperta alla volta.
Pannolini lavabili	<ul style="list-style-type: none">• Usare le impostazioni di temperatura Alta.
Indumenti in piuma d'oca	<ul style="list-style-type: none">• Non asciugare con una impostazione di calore. La mancata osservanza di questa indicazione può innescare un incendio. Usare solo il programma REFRESH.
Gommapiuma (tappetini con parte in gomma, Pupazzi di stoffa, ecc.)	<ul style="list-style-type: none">• Non asciugare con una impostazione di calore. La mancata osservanza di questa indicazione può innescare un incendio. Usare solo il programma REFRESH.
Cuscini	<ul style="list-style-type: none">• Aggiungere alcuni asciugamani di cotone per facilitare l'azione del cestello e far gonfiare gli indumenti.• Non asciugare nell'asciugatrice cuscini in gommapiuma o capoc. Usare solo il programma REFRESH.
Plastica (tende da doccia, coperture per mobili da esterno, ecc.)	<ul style="list-style-type: none">• Usare il programma REFRESH o ASCIUGATURA A TEMPO.• Impostare il minore livello di asciugatura disponibile.

ATTENZIONE

Non usare la asciugatrice per asciugare indumenti non elencati sopra.

Funzioni speciali

Fine Programmata

È possibile impostare la asciugatrice in modo da completare un programma all'orario desiderato.

1. Selezionare il programma con tutte le opzioni desiderate.
2. Premere **Fine Programmata** più volte per impostare un tempo di asciugatura tra 1 ora e 24 ore con incrementi di 1 ora.
3. Premere **Avvio/Pausa**. La spia corrispondente lampeggia e l'orologio inizia il countdown all'orario impostato.

NOTA

Per annullare le impostazioni di Fine Programmata, riavviare la asciugatrice usando il tasto **Accensione**.

Sicurezza Bambini

Sicurezza Bambini impedisce ai bambini di giocare con la asciugatrice. Quando Sicurezza Bambini è attiva, tutti i tasti sono disabilitati fatta eccezione per **Accensione**.

Per attivare/disattivare Sicurezza Bambini, premere simultaneamente **Asciuga Tutto** e **Smart Control** o **Stiro Facile** e **Livelli Asciugatura** per 3 secondi.

NOTA

Se Sicurezza Bambini è attiva, e la asciugatrice viene spenta e riaccesa, Sicurezza Bambini rimane attiva.

Smart Check

Se la asciugatrice rileva un problema, Smart Check permette di verificare il suo stato mediante uno smartphone. Notare che Smart Check può essere usato solo con gli smartphone della serie Galaxy e iPhone.

Per utilizzare Smart Check, assicurarsi di avere scaricato la app **Samsung Smart Washer/Dryer**, e seguire i passaggi indicati sotto.

1. Tenere premuto **Tempo** e **Asciuga Tutto** per 3 secondi o premere **Smart Check**. I LED sul pannello del display ruotano e viene visualizzato il codice Smart Check.
2. Sullo smartphone, aprire la app **Samsung Smart Washer/Dryer** e selezionare il tasto **Smart Check**.
3. Puntare l'obiettivo della fotocamera sul codice Smart Check mostrato sul display.
4. Una volta riconosciuto correttamente il codice informativo, la app fornirà le informazioni sul problema e le soluzioni applicabili.

NOTA

- In presenza di una forte illuminazione ambientale riflessa sul display, la app potrebbe non riconoscere il codice informativo.
- Qualora lo smartphone non riconosca il codice, digitare manualmente il codice nello smartphone.

Manutenzione

AVVERTENZA

- Non pulire l'asciugatrice spruzzandovi direttamente sopra acqua.
- Non usare benzene, diluenti, alcol o acetone per la pulizia dell'apparecchio. Il mancato rispetto di questa precauzione può causare scolorimenti, deformazioni, danni, scariche elettriche o un incendio.
- Prima di effettuare la pulizia della asciugatrice, assicurarsi di scollegare il cavo di alimentazione.

Pannello di controllo

Pulire l'apparecchio con un panno morbido e umido. Non usare detersivi abrasivi. Non spruzzare prodotti per la pulizia direttamente sul pannello. Asciugare eventuali fuoriuscite o liquidi dal pannello di controllo.

Esterno

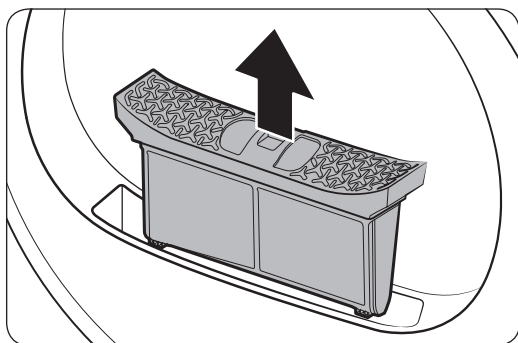
Pulire l'apparecchio con un panno morbido e umido. Non usare detersivi abrasivi. Evitare di usare o posizionare oggetti pesanti vicino/sopra la asciugatrice. Tenere i detersivi e gli articoli per il bucato sul piedistallo (venduto a parte) o in un contenitore separato.

Cestello

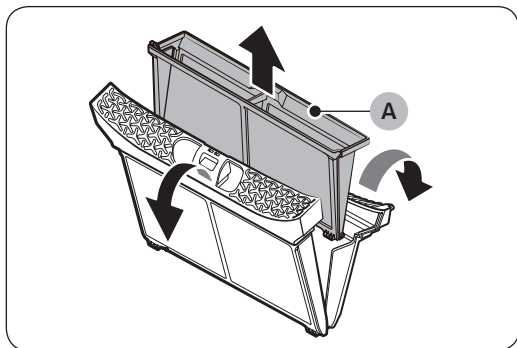
Pulire con un panno umido e morbido ed un detersivo delicato e non abrasivo per acciaio inox. Asciugare i rimanenti residui con un panno asciutto e pulito.

Filtro lanuggine

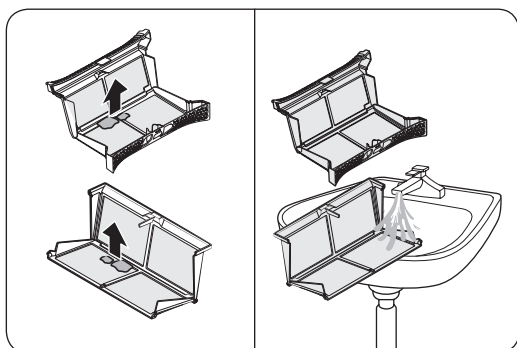
Pulire il filtro lanuggine dopo ogni carico.



1. Aprire lo sportello e estrarre il filtro lanuggine tirandolo verso l'alto.

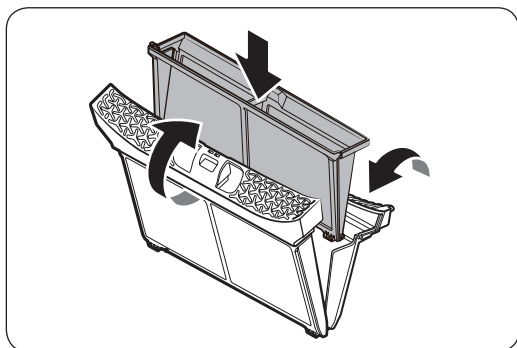


2. Aprire il filtro esterno e rimuovere il filtro interno (A).



3. Dispiegare sia il filtro interno sia quello esterno.

4. Rimuovere eventuale lanuggine da entrambi i filtri e pulirli in acqua corrente. Al termine, asciugarli completamente



5. Inserire il filtro interno nel filtro esterno, quindi reinserire il filtro lanuggine nella posizione originale.

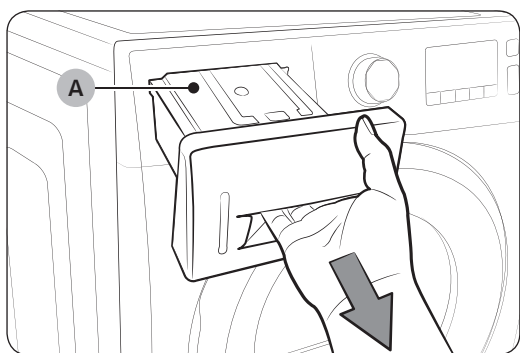
⚠ ATTENZIONE

- Pulire il filtro lanuggine dopo ogni carico. Diversamente le prestazioni di asciugatura potrebbero peggiorare.
- Non azionare la asciugatrice senza il filtro interno montato all'interno del filtro esterno.
- L'uso della asciugatrice con un filtro lanuggine bagnato potrebbe causare cattivi odori o ridurre le prestazioni di asciugatura.

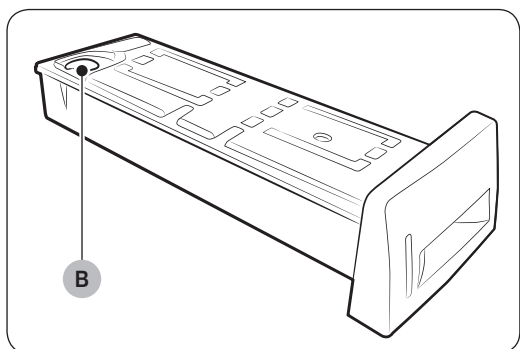
Manutenzione

Serbatoio dell'acqua

Per evitare perdite, vuotare il serbatoio dell'acqua dopo ogni ciclo di asciugatura.



1. Usando entrambe le mani, tirare il **serbatoio dell'acqua (A)** verso avanti per estrarlo.



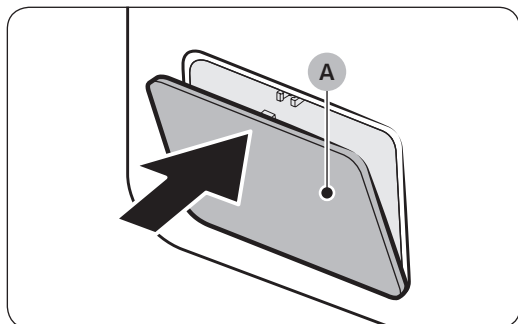
2. Vuotare l'acqua mediante il **tubo di scarico (B)** e rimontare il serbatoio dell'acqua nella posizione originale.

NOTA

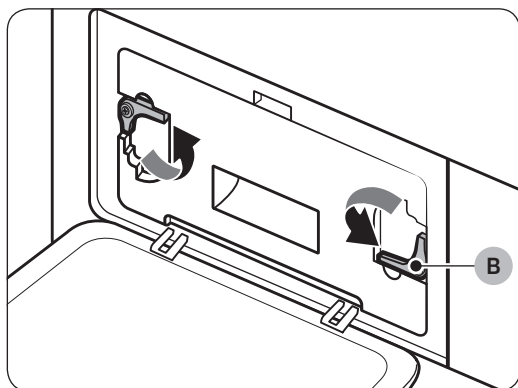
Vuotando il serbatoio dell'acqua e premendo il tasto **Avvio/Pausa**, la spia corrispondente si spegne.

Scambiatore di calore

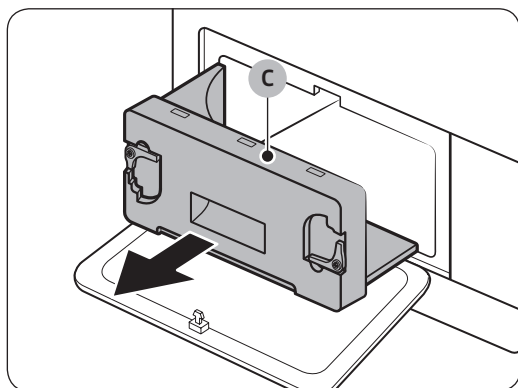
Pulire lo scambiatore di calore almeno una volta al mese. Come promemoria, la spia dello scambiatore di calore si accende sul display quando lo scambiatore di calore necessita una pulizia.



1. Premere delicatamente la zona superiore del coperchio esterno (A) per aprirlo.

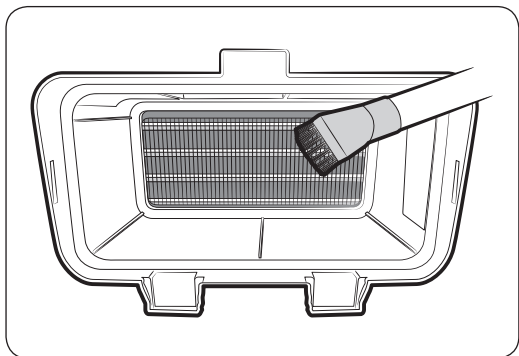


2. Sbloccare le levette (B).



3. Rimuovere il coperchio interno (C).

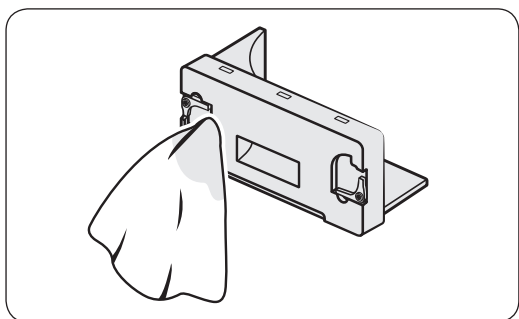
Manutenzione



4. Pulire lo scambiatore di calore con una spazzola morbida o un aspiratore.

⚠ ATTENZIONE

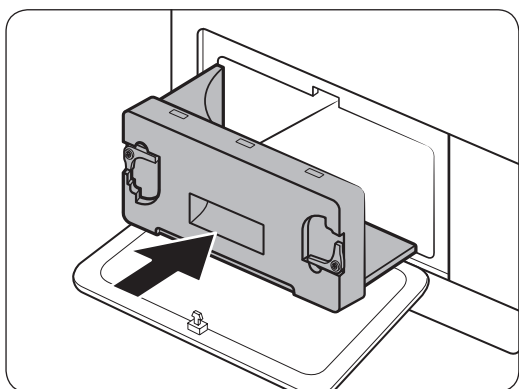
- Per evitare lesioni fisiche e bruciature, non toccare o pulire lo scambiatore di calore con le mani nude.
 - Non utilizzare acqua per pulire lo scambiatore di calore.
 - Non esercitare una forza eccessiva nel pulire lo scambiatore di calore. È possibile danneggiare lo scambiatore di calore, il che può comportare una riduzione delle prestazioni di asciugatura.
5. Pulire il coperchio interno con un panno morbido ed umido.



6. Rimontare il coperchio interno nella sua posizione originale e chiudere le leve di fissaggio.
7. Chiudere il coperchio esterno.

📖 NOTA

Terminata la pulizia, assicurarsi che le leve siano bloccate.



Risoluzione dei problemi

Checkpoint

Se si verifica un problema con la asciugatrice, controllare per prima cosa la tabella sottostante e provare i suggerimenti indicati.

Sintomo	Azione
La asciugatrice non funziona	<ul style="list-style-type: none">• Verificare che lo sportello sia ben chiuso.• Verificare che il cavo di alimentazione sia saldamente collegato.• Verificare che il salvavita della abitazione ed i fusibili siano a posto.• Vuotare il serbatoio dell'acqua.• Pulire il filtro della lanuggine.
La asciugatrice non riscalda	<ul style="list-style-type: none">• Verificare che il salvavita della abitazione ed i fusibili siano a posto.• Selezionare una impostazione di calore diversa da REFRESH.• Verificare il filtro lanuggine ed il filtro dello scambiatore di calore. Se necessario pulirli.• L'asciugatrice potrebbe essere nella fase di raffreddamento del programma.
La asciugatrice non asciuga	Verificare quanto sopra, ed in più... <ul style="list-style-type: none">• Verificare che la asciugatrice non sia sovraccarica.• Suddividere separando i capi leggeri da quelli pesanti.• Reinscrivere gli indumenti grandi ed ingombranti per garantire una asciugatura uniforme.• Verificare che la asciugatrice carichi in maniera adeguata.• Per i piccoli carichi, aggiungere alcuni piccoli asciugamani.• Pulire il filtro lanuggine ed il filtro dello scambiatore di calore.
La asciugatrice è rumorosa	<ul style="list-style-type: none">• Verificare l'eventuale presenza di monete, bottoni, accendini, ecc.• Verificare che l'asciugatrice sia livellata e posizionata stabilmente sul pavimento.• L'asciugatrice emette rumori causati dal movimento dell'aria attraverso il cestello e la ventola. Ciò è normale.
Asciugatura non uniforme	<ul style="list-style-type: none">• Le cuciture, le tasche e le altre parti degli indumenti sono difficili da asciugare rispetto ad altre. Ciò è normale.• Suddividere separatamente i capi leggeri da quelli pesanti.
La asciugatrice emette strani odori	<ul style="list-style-type: none">• La asciugatrice può diffondere gli odori domestici aspirati dalle vicinanze e quindi emetterli. Ciò è normale.
La asciugatura si spegne prima che gli indumenti siano asciutti	<ul style="list-style-type: none">• Il carico dell'asciugatrice è troppo esiguo. Aggiungere più capi e riavviare il programma.• Il carico dell'asciugatrice è troppo grande. Estrarre alcuni capi e riavviare il programma.

Risoluzione dei problemi

Sintomo	Azione
Lanuggine sugli indumenti	<ul style="list-style-type: none">• Assicurarsi che il filtro della lanuggine sia pulito prima di avviare un programma.• Asciugare gli indumenti che producono lanuggine (asciugamani pelosi) da quegli indumenti che hanno tessuti che catturano la lanuggine quali ad esempio pantaloni di flanella nera.• Suddividere i carichi di grandi dimensioni in carichi di minori dimensioni.
Indumenti ancora pieni di grinze anche dopo il programma Stiro Facile	<ul style="list-style-type: none">• Carichi piccoli di 1-4 indumenti portano ai migliori risultati di asciugatura.• Inserire un numero inferiore di indumenti. Inserire indumenti simili.
Negli indumenti rimane odore anche dopo il programma Refresh	<ul style="list-style-type: none">• Verificare di lavare completamente gli indumenti impregnati di odori forti.

Codici informativi

Se la lavatrice non funziona, osservare il codice informativo visualizzato sul display. Verificare la tabella sotto e provare i suggerimenti riportati.

Codice informativo	Significato	Azione
tC	Problema al sensore della temperatura	Pulire il filtro lanuggine e/o il filtro dello scambiatore di calore. Qualora ciò continui, rivolgersi ad un Centro di assistenza autorizzato.
tC5	Problema al sensore della temperatura del compressore	Attendere 2-3 minuti. Accendere la asciugatrice e riavviare.
dC	Azionamento della asciugatrice con lo sportello aperto	Chiudere lo sportello e riavviare. Qualora ciò continui, rivolgersi ad un Centro di assistenza autorizzato.
HC	Surriscaldamento del compressore	Contattare l'assistenza
9C2	Rilevata una tensione bassa	Verificare che la spina del cavo di alimentazione sia inserita in una presa. Qualora ciò continui, rivolgersi ad un Centro di assistenza autorizzato.
5C	Serbatoio dell'acqua pieno La pompa di scarico non funziona	Vuotare il serbatoio dell'acqua, accendere la macchina e riavviarla. Qualora ciò continui, rivolgersi ad un Centro di assistenza autorizzato.





Per eventuali codici non indicati qui, o in caso i codici informativi rimangano, contattare un Centro di assistenza autorizzato.

Appendice




Tabella tessuti

I seguenti simboli forniscono alcune istruzioni per la cura dei capi. Le etichette per la cura dei tessuti comprendono i simboli per l'asciugatura, il candeggiare, l'asciugatura, lo stiro o la pulizia a secco laddove necessario. L'uso dei simboli garantisce coerenza tra i diversi produttori di articoli locali e di importazione. Seguire le istruzioni di lavaggio riportate sulle etichette per massimizzare la durata degli indumenti e ridurre i problemi di lavaggio.

Programma di lavaggio

	Normale
	Stampa permanente/Anti pieghe/Controllo pieghe
	Delicati
	A Mano




Temperatura acqua**

	Calda
	Tiepida
	Fredda



NOTA

** I simboli con i punti rappresentano le temperature corrette dell'acqua di lavaggio per vari capi. L'intervallo delle temperature possibili per Calda è 41-52 °C, per Tiepida 29-41 °C e per Fredda 16-29 °C (la temperatura di lavaggio deve essere almeno 16 °C perché il detersivo si attivi ed effettui un lavaggio adeguato).




Candeggiare

	Qualsiasi agente sbiancante (se necessario)
	Solo ossigeno senza cloro (cura dei colori) Candeggiare (se necessario)
	Programma di asciugatura



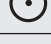


Normale

	Stampa permanente/Anti pieghe/Controllo pieghe
	Delicati


Istruzioni speciali

	Asciugare sul filo/Asciugare appeso
	Asciugare senza stirare
	Asciugare in piano







Impostazione del calore

	Alta
	Media
	Bassa
	Qualsiasi temperatura
	Non riscaldare/Non asciugare ad aria






Temperature stiro asciutto o a vapore

	Alta
	Media
	Bassa

Simboli di avvertenza per il lavaggio

	Non lavare
	Non strizzare
	Non candeggiare
	Non asciugare in asciugatrici
	Non applicare vapore (con il ferro da stiro)
	Non stirare

Lavaggio a secco

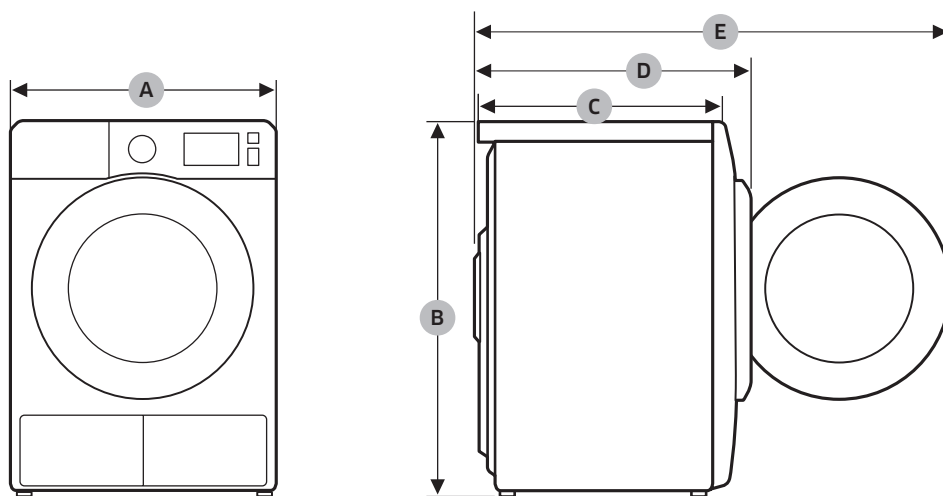
	Lavaggio a secco
	Non lavare a secco
	Asciugare steso/Asciugare appeso
	Asciugare senza stirare
	Asciugare in piano

Protezione dell'ambiente

Questa apparecchiatura è stata costruita con materiali riciclabili. Per smaltire l'apparecchiatura, osservare le normative locali relative allo smaltimento dei rifiuti. Tagliare il cavo di alimentazione, in modo che l'apparecchiatura non possa più essere collegata a una fonte di alimentazione. Rimuovere lo sportello in modo che animali e bambini non possano rimanere intrappolati all'interno dell'apparecchio.

Appendice

Specifiche



DV9*M52****, DV8*M52****, DV7*M52****

TIPO		ASCIUGATRICE A CARICA FRONTALE
DIMENSIONI	A	600 mm
	B	850 mm
	C	600 mm
	D	640 mm
	E	1095 mm
PESO		50 kg
REQUISITI ELETTRICI	220-240 V / 50 Hz	550-600 W
TEMPERATURE CONSENTITE		5-35 °C

DV9*M50****, DV8*M50****, DV7*M50****

TIPO		ASCIUGATRICE A CARICA FRONTALE
DIMENSIONI	A	600 mm
	B	850 mm
	C	600 mm
	D	640 mm
	E	1095 mm
PESO		50 kg
REQUISITI ELETTRICI	220-240 V / 50 Hz	750-850 W
TEMPERATURE CONSENTITE		5-35 °C

Appendice

Dati sul consumo

Modello	Programma	Carico (kg)*	Energia (kWh)	Durata Max. (Minuti)
DV9*M52****	COTONE**	9	1,56	188
		4,5	0,9	130
	PRONTO STIRO**	9	1,1	130
	SINTETICI	4,5	0,71	86
DV8*M52****	COTONE**	8	1,43	169
		4	0,8	120
	PRONTO STIRO**	8	1,02	118
	SINTETICI	4	0,65	80
DV7*M52****	COTONE**	7	1,26	148
		3,5	0,73	110
	PRONTO STIRO**	7	0,94	108
	SINTETICI	3,5	0,61	75

* : Peso del bucato asciutto

** : EN 61121:2013 programma test

Tutti i dati senza una "stella" sono stati calcolati in base a EN 61121:2013

I dati relativi al consumo possono variare dai valori nominali in base alle dimensioni del carico, ai tipi di tessuti, ai livelli di umidità residua dopo la centrifuga, le fluttuazioni della rete elettrica ed eventuali ulteriori opzioni impostate.

Modello	Programma	Carico (kg)*	Energia (kWh)	Durata Max. (Minuti)
DV9*M50****	COTONE**	9	2,20	190
		4,5	1,12	130
	PRONTO STIRO**	9	1,70	155
	SINTETICI	4,5	0,85	78
DV8*M50****	COTONE**	8	1,87	170
		4	1,10	125
	PRONTO STIRO**	8	1,54	140
	SINTETICI	4	0,78	72
DV7*M50****	COTONE**	7	1,67	150
		3,5	1,00	120
	PRONTO STIRO**	7	1,43	130
	SINTETICI	3,5	0,67	68

* : Peso del bucato asciutto

** : EN 61121:2013 programma test

Tutti i dati senza una "stella" sono stati calcolati in base a EN 61121:2013

I dati relativi al consumo possono variare dai valori nominali in base alle dimensioni del carico, ai tipi di tessuti, ai livelli di umidità residua dopo la centrifuga, le fluttuazioni della rete elettrica ed eventuali ulteriori opzioni impostate.

Appendice

Scheda tecnica delle asciugatrici per uso domestico

Scheda tecnica asciugatrici per uso domestico

Come riportato in dettaglio nel regolamento UE N. 392/2012

NOTA

“*” L’asterisco(i) indica un modello di variante che può variare tra (0-9) o (A-Z).

Samsung				
Nome modello		DV7*M52****	DV8*M52****	DV9*M52****
Capacità	kg	7	8	9
Tipo		Condensatore	Condensatore	Condensatore
Efficienza energetica				
A +++ (massima efficienza) a D (minima efficienza)		A+++	A+++	A+++
Consumo energetico				
Consumo energetico annuale (AE_C) ¹⁾	kWh/anno	158	176	194
Rilevatore secchezza automatico		Si	Si	Si
Consumo di energia (E_dry) del programma cotone standard a pieno carico	kWh	1,26	1,43	1,56
Consumo energetico (E_dry.1/2) programma standard cotone a carico parziale	kWh	0,73	0,80	0,90
Modalità off e left-on				
Consumo energetico in modo spento (P_o) a pieno carico	W	0,50	0,50	0,50
Consumo energetico in modo left-on (P_l) a pieno carico	W	5,00	5,00	5,00
Durata del modo left-on	min	10	10	10
Programma al quale si riferiscono le informazioni contenute nell'etichetta e nella Scheda del prodotto ²⁾		Cotone + Livelli Asciugatura 2 (Stiro Facile off)		
Durata dei programmi standard				
Durata ponderata del programma cotone standard a pieno carico e a carico parziale	min	126	141	155
Durata programma (T_dry) standard cotone a pieno carico	min	148	169	188
Durata programma (T_dry.1/2) standard cotone a carico parziale	min	110	120	130
Classe efficienza condensa				
Da A (efficienza massima) a G (efficienza minima)		B	B	B
Efficienza di condensazione media a pieno carico	%	81	81	81
Efficienza di condensazione media a carico parziale	%	81	81	81
Efficienza di condensazione ponderata	%	81	81	81
Emissioni di rumore aereo				
Asciugatura a pieno carico	dB (A) re 1 pW	65	65	65
Nome dell'azienda		Samsung Electronics Co., Ltd.		

Samsung					
Nome modello		DV7*M50****	DV8*M50****	DV9*M50****	
Capacità	kg	7	8	9	
Tipo		Condensatore	Condensatore	Condensatore	
Efficienza energetica					
A +++ (massima efficienza) a D (minima efficienza)		A++	A++	A++	
Consumo energetico					
Consumo energetico annuale (AE_C) ¹⁾		kWh/anno	211	235	258
Rilevatore secchezza automatico			Sì	Sì	Sì
Consumo di energia (E_dry) del programma cotone standard a pieno carico		kWh	1,67	1,87	2,20
Consumo energetico (E_dry.1/2) programma standard cotone a carico parziale		kWh	1,00	1,10	1,12
Modalità off e left-on					
Consumo energetico in modo spento (P_o) a pieno carico		W	0,50	0,50	0,50
Consumo energetico in modo left-on (P_l) a pieno carico		W	5,00	5,00	5,00
Durata del modo left-on		min	10	10	10
Programma al quale si riferiscono le informazioni contenute nell'etichetta e nella Scheda del prodotto ²⁾		Cotone + Livelli Asciugatura 2 (Stiro Facile off)			
Durata dei programmi standard					
Durata ponderata del programma cotone standard a pieno carico e a carico parziale		min	133	144	156
Durata programma (T_dry) standard cotone a pieno carico		min	150	170	190
Durata programma (T_dry.1/2) standard cotone a carico parziale		min	120	125	130
Classe efficienza condensa					
Da A (efficienza massima) a G (efficienza minima)			B	B	B
Efficienza di condensazione media a pieno carico		%	81	81	81
Efficienza di condensazione media a carico parziale		%	81	81	81
Efficienza di condensazione ponderata		%	81	81	81
Emissioni di rumore aereo					
Asciugatura a pieno carico		dB (A) re 1 pW	65	65	65
Nome dell'azienda		Samsung Electronics Co., Ltd.			

Appendice

NOTA

1. Il consumo energetico viene misurato come l'uso di 9 kg 258 kWh (8 kg 235 kWh) annuo, basato su 160 cicli di asciugatura di un carico standard di indumenti in cotone a pieno e parziale carico, ed il consumo delle modalità a bassa potenza. Il consumo energetico effettivo per ciclo dipende dalle modalità d'uso dell'apparecchio.
2. Per 'programma standard di indumenti in cotone' a pieno e parziale carico si intende un programma di asciugatura standard al quale si riferiscono l'etichetta e la scheda, ovvero il programma adatto all'asciugatura di un carico di indumenti di cotone normalmente bagnati e che sia il programma più efficiente in termini di consumi energetici per gli indumenti in cotone. I dati relativi al consumo possono variare dai valori nominali in base alle dimensioni del carico, ai tipi di tessuti, ai livelli di umidità residua dopo la centrifuga, le fluttuazioni della rete elettrica ed eventuali ulteriori opzioni impostate.

Memo

Memo

Memo

DOMANDE O COMMENTI?

NAZIONE	CHIAMARE IL NUMERO	O VISITARE IL SITO WEB
ITALIA	800-SAMSUNG (800.7267864)	www.samsung.com/it/support



DC68-03794N-01