

FPMA-D890BLACK

SPECIFICATIES

ALGEMEEN

Min. beeldformaat*	10
Max. beeldformaat*	30
Min. draagvermogen	0
Max. draagvermogen	6
Schermen	1
VESA minimaal	75x75 mm
VESA maximaal	100x100 mm
Bureaumontage	

FUNCTIE

Type	Full motion
Hoogteverstelling	36-54 cm
Diepteverstelling	6 cm
Kantelen (graden)	80°
Zwenken (graden)	60°
Roteren (graden)	360°
Verstellingstype	Manueel

INFORMATIE

Kleur	
Hoofdmateriaal	Staal
Garantie	5 jaar

*NB. De vermelde inch-maten zijn slechts een indicatie, gecombineerd met het gewicht en de VESA-maten. Het maximale gewicht en de VESA-maat zijn absolute beperkingen voor de producten en dienen niet te worden overschreden.

NEOMOUNTS FPMA-D890BLACK MONITORSTANDAARD 10-30"



Neomounts FPMA-D890BLACK Monitorstandaard 1 scherm - 10-30" - 0-6 kg - zwart

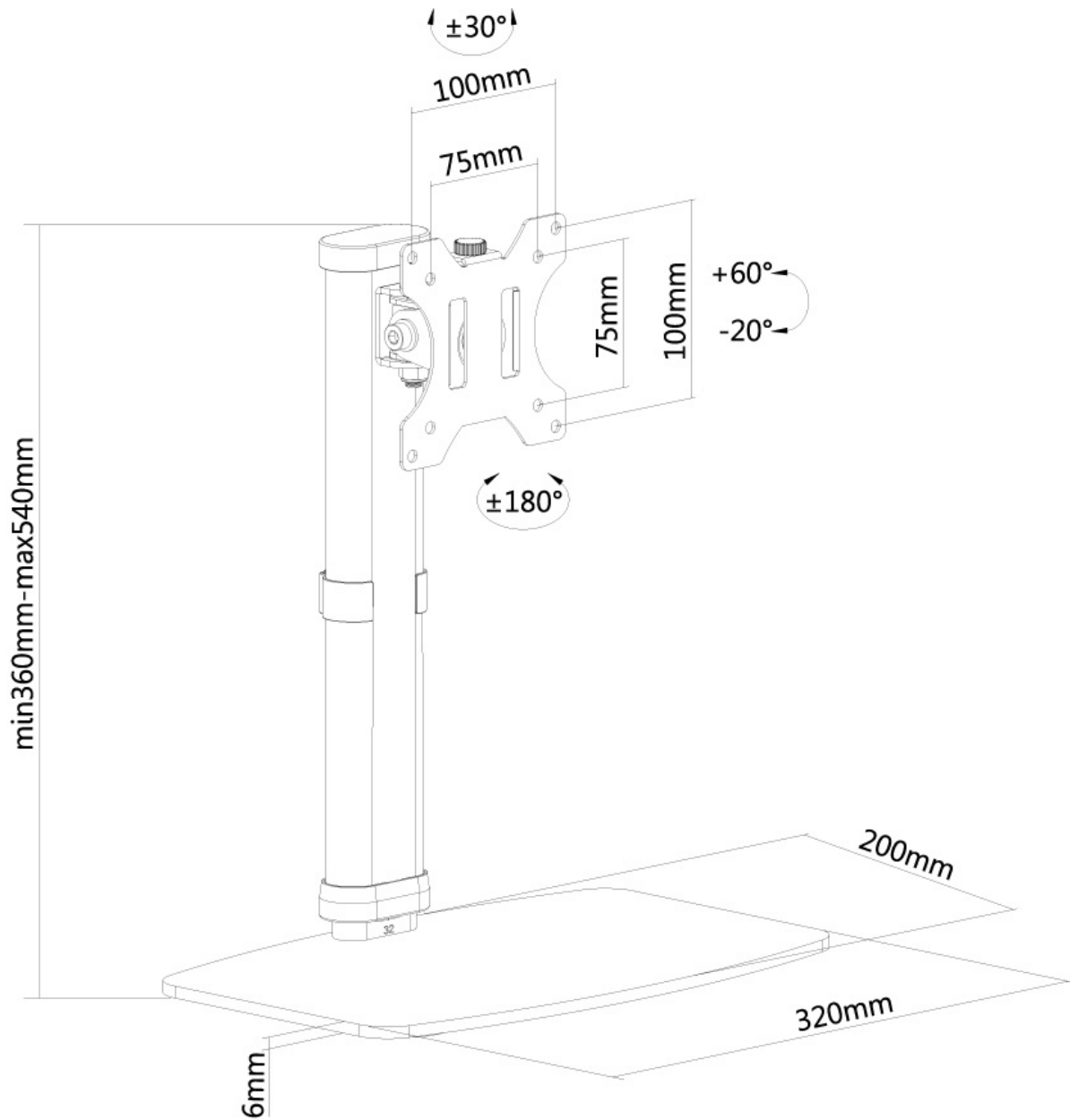
Met deze Neomounts monitorsteun, model FPMA-D890BLACK, plaatst u een flatscreen op het bureau via een bureauvoet.

Door gebruik te maken van een monitorsteun profiteert u optimaal van de mogelijkheden van uw monitor. De monitorsteun is eenvoudig in hoogte te verstellen. Tevens kunt u het scherm kantelen, zwenken en roteren. Hierdoor creëert u de ideale ergonomische werkhouding. Dit verkleint de kans op nek- en rugklachten.

De FPMA-D890BLACK heeft 2 draaipunten en is geschikt voor schermen t/m 30" (76 cm). Het draagvermogen van de arm is 6 kg per scherm. Dit product is geschikt voor schermen met een VESA gatenpatroon van 75x75 mm of 100x100 mm. Heeft u een afwijkend (groter) gatenpatroon, dan kunt u dit oplossen met een van onze VESA verloopplaten.

FPMA-D890BLACK

NEOMOUNTS FPMA-D890BLACK
MONITORSTANDAARD 10-30"



Neomounts