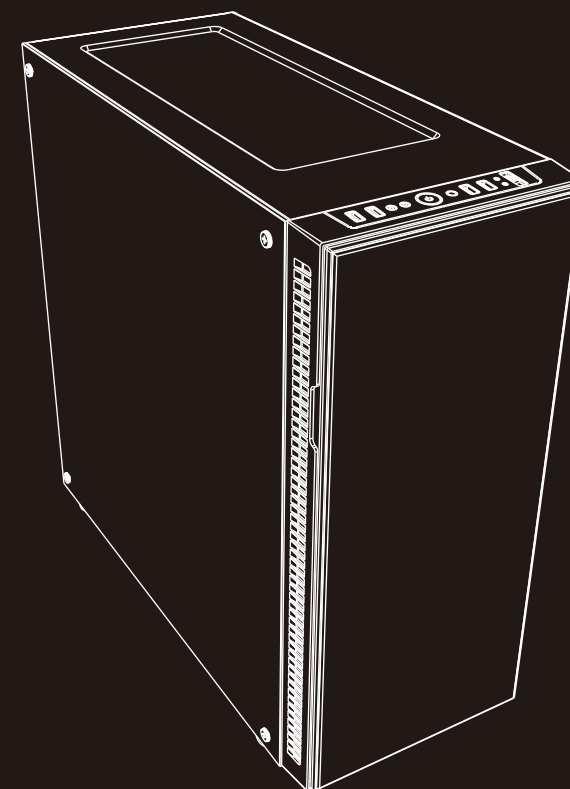


Quartz Pro

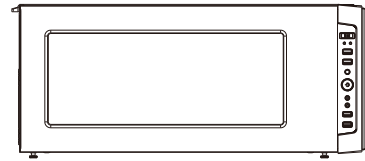


USER'S MANUAL

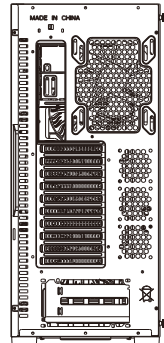
Contents

Product Overview	2
Table of Specification	3
Product Diagram	4
I/O Panel Connector	5
Accessory Bag Contents	5
How to Install Guide	6
Install Power Supply	6
Install Motherboard	7
Install Add-on Card	8
Install ODD	9
Install SSD	10
Install HDD	11
Annotation	12

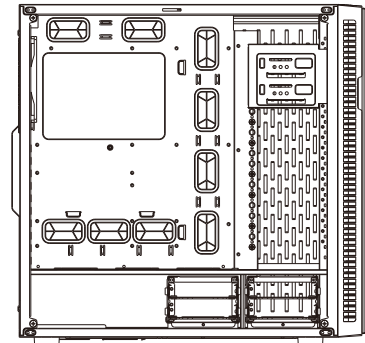
Product Overview



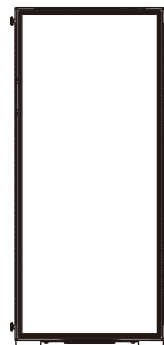
Top View



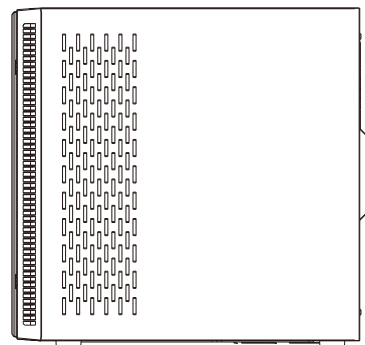
Rear View



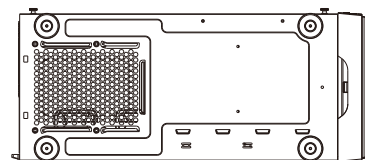
Left Side View (Open)



Front View



Right Side View

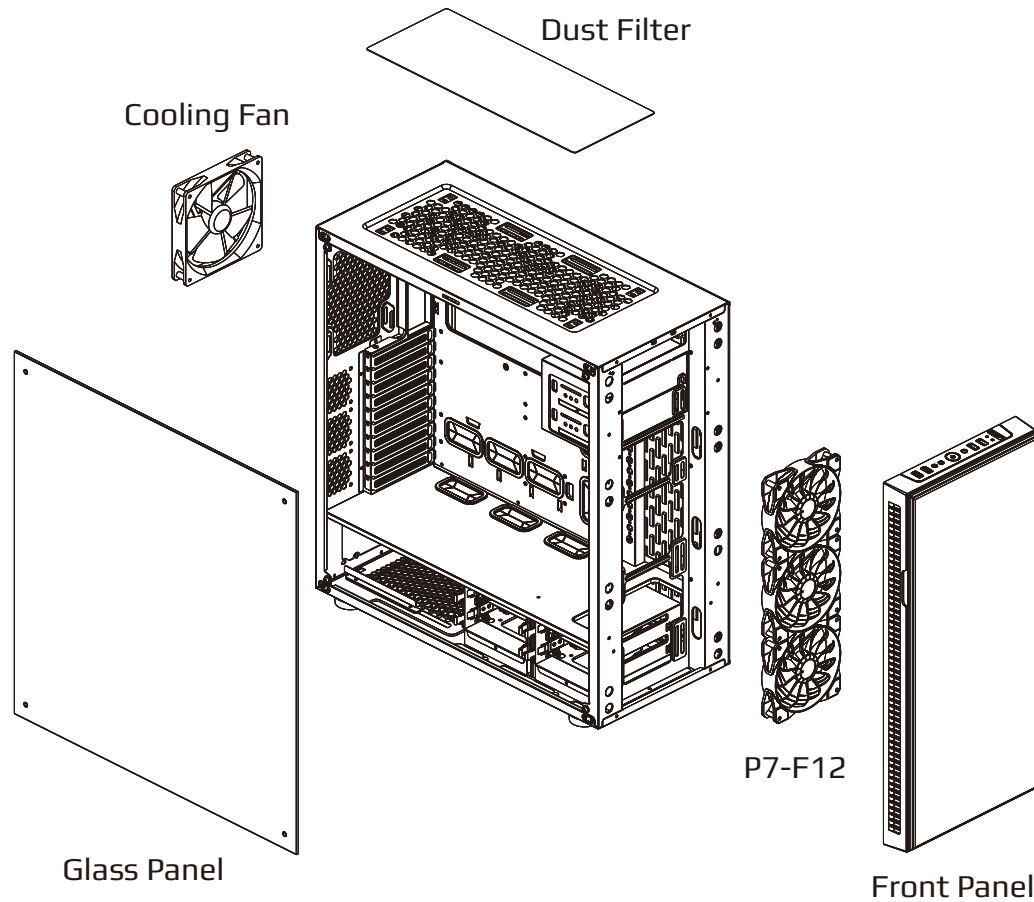


Bottom View

Table of Specification

Model	Quartz Pro
Case Type	Full Tower
Color	Black
Steel Thickness	1.0mm
Motherboards	e-ATX/ATX/Micro ATX/Mini-ITX
Case Dimensions (Internal)	239.4mm x 543mm x 519.2mm (W x H x D)
Case Dimensions (Overall)	252mm x 554mm x 566.7mm (W x H x D)
Front Panel	Tempered Glass
Side Panel	Tempered Glass
5.25" Drive Bays	1
3.5" Drive Bays	4 (Compatible with 2.5" HDD/SSD)
2.5" Drive Bays	3
Expansion Slots	10
Graphic card clearance	Supports GPU up to 470mm
CPU cooler clearance	Supports CPU up to 185mm
Air Cooling System	Front : 120mm x 3 or 140mm x 2 (P7-F12 x 3 Included) Top : 120mm Fan x 3 or 140mm Fan x 2 (Optional) Side : 120mm Fan x 3 (Optional) Rear : 120mm Fan or 140mm Fan x 1 (140mm Fan Included)
Liquid Cooling System	Front : 240/360mm Radiator (Optional) Side : 240/360mm Radiator (Optional) Top : 240/360mm Radiator (Optional)
I/O Ports	USB3.0 x 2 USB2.0 x 2 HD Audio & Mic.
Net Weight/Gross Weight	17.8kg (39.2 lbs)/19.2kg (42.3 lbs)
Power Supply	ATX PSU (Up to 200mm, Optional)

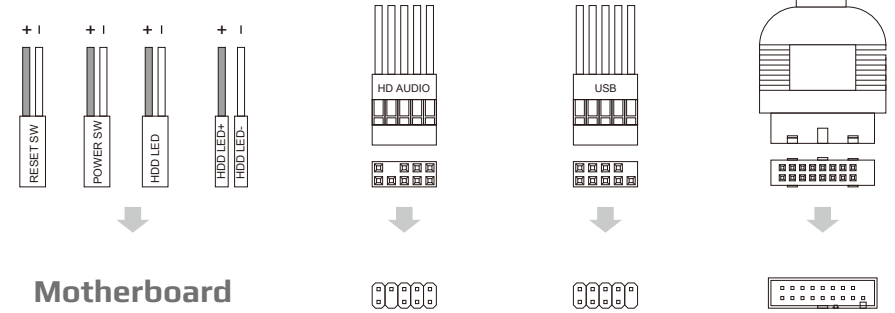
Product Diagram



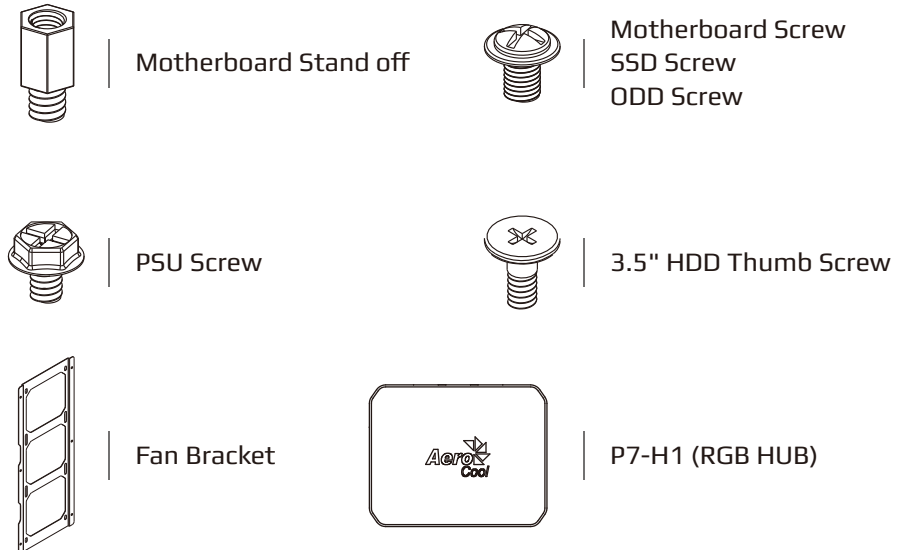
I/O Panel Connector

(Please refer to the motherboard's manual for further instructions).

Front Panel Connector



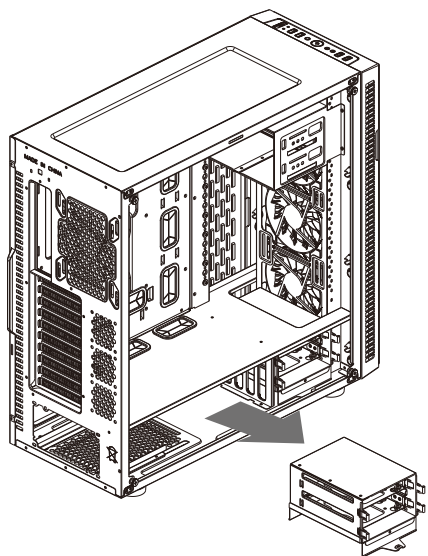
Accessory Bag Contents



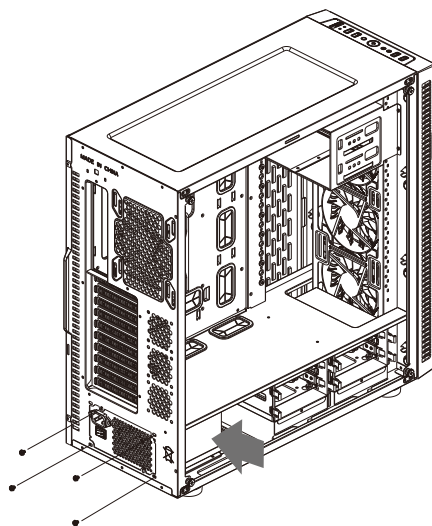
How to Install Guide

PSU

1



2



English

- Install PSU

Italiano

- Installazione della PSU

繁中/簡中

- 安裝電源供應器
- 安装电源供应器

Español

- Instalación de Fuente

Polski

- Instalacja zasilacza

日本語

- PSUを取り付けます

Deutsch

- Netzteil installieren

Русский

- Установите блок питания

Қазақ тілі

- Қорек блогын орнатыңыз

Français

- Installer unité d'alimentation

Português

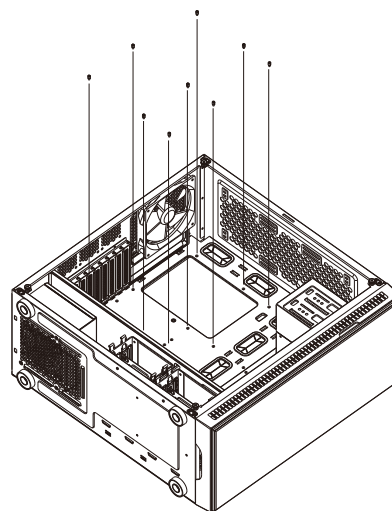
- Instalar a fonte de alimentação

Türkçe

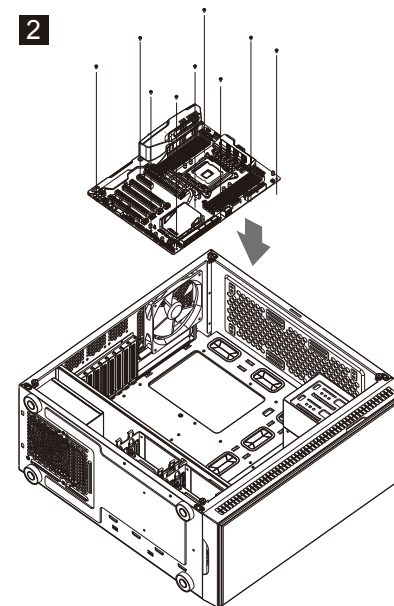
- PSU yükleyin

Motherboard

1



2



English

- Install Motherboard

Italiano

- Installazione della scheda madre

繁中/簡中

- 安裝主機板
- 安装主机板

Español

- Instalación de Placa madre

Polski

- Instalacja płyty głównej

日本語

- マザーボードを取り付けます

Deutsch

- Motherboard installieren

Русский

- Установите материнскую плату

Қазақ тілі

- Аналық тақтаны орнатыңыз

Français

- Installer carte mère

Português

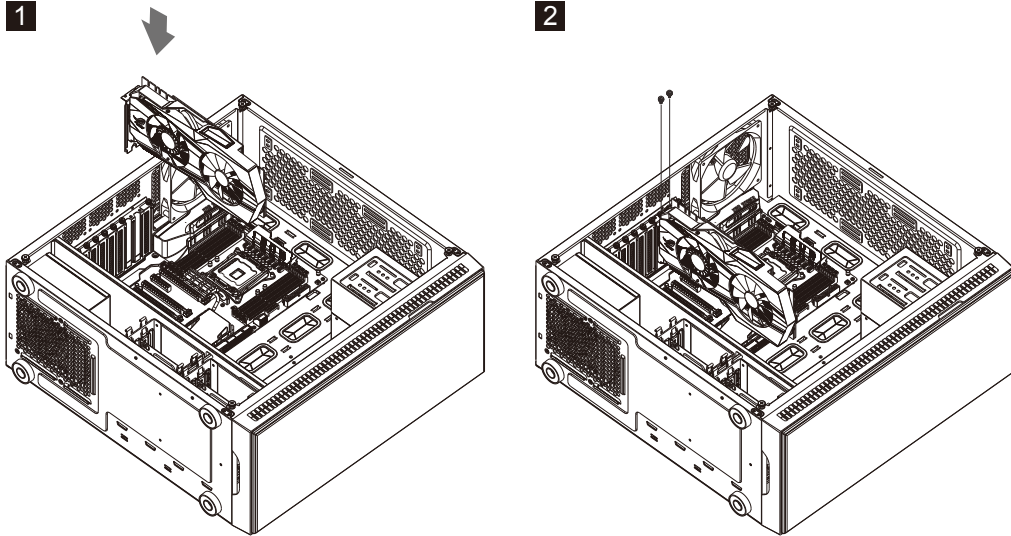
- Instalar a placa principal

Türkçe

- Anakart yükleyin

How to Install Guide

Add-on Card



English

- Install Add-on Card

Italiano

- Inserire la scheda aggiuntiva

繁中/簡中

- 安裝擴充卡
- 安裝扩充卡

Español

- Inserte la tarjeta add-on

Polski

- Włóż dodatkową kartę

日本語

- ドオンカードを挿入します

Deutsch

- Setzen Sie die Erweiterungskarte ein

Русский

- Установите плату расширения.

Қазақ тілі

- Кеңейту тақшасын салыңыз

Français

- Insérez la carte d'extension

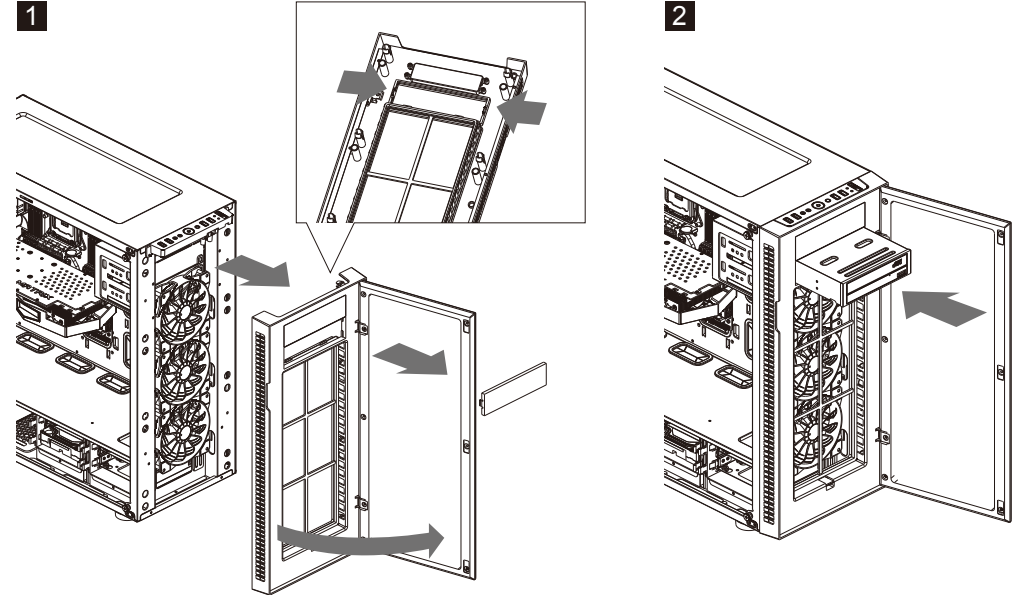
Português

- Insira a placa suplementar

Türkçe

- Eklenli Yükleme Kartı

5.25" ODD x 1



English

- Install ODD

Italiano

- Installazione dell'unità ODD

繁中/簡中

- 安裝光碟機
- 安裝光碟机

Español

- Instalación de ODD

Polski

- Instalacja napędu dysków optycznych

日本語

- ODDを取り付けます

Deutsch

- Optisches Laufwerk installieren

Русский

- Установите оптический привод

Қазақ тілі

- Оптикалық жетегін орнатыңыз

Français

- Installer lecteur de disque optique

Português

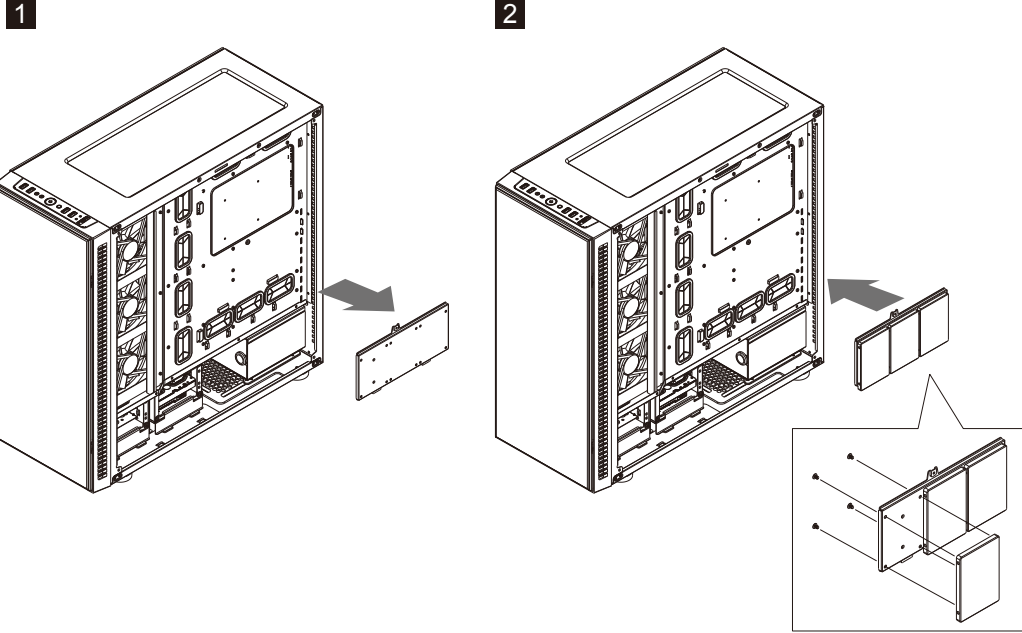
- Instalar o ODD

Türkçe

- ODD yükleyin

How to Install Guide

2.5" SSD x 3



English

- Install 2.5" SSD

Italiano

- Installare l'unità SSD 2,5"

繁中/簡中

- 安裝2.5" 硬碟
- 安裝2.5" 硬盘

Español

- Instalación de 2.5" SSD

Polski

- Instalacja SSD 2,5"

日本語

- 2.5インチSSDを取り付けます

Deutsch

- 2,5-Zoll-SSD installieren

Русский

- Установите 2.5" жесткий диск

Қазақ тілі

- Кеңейту тақшасын салыңыз

Français

- Installer SSD 2,5"

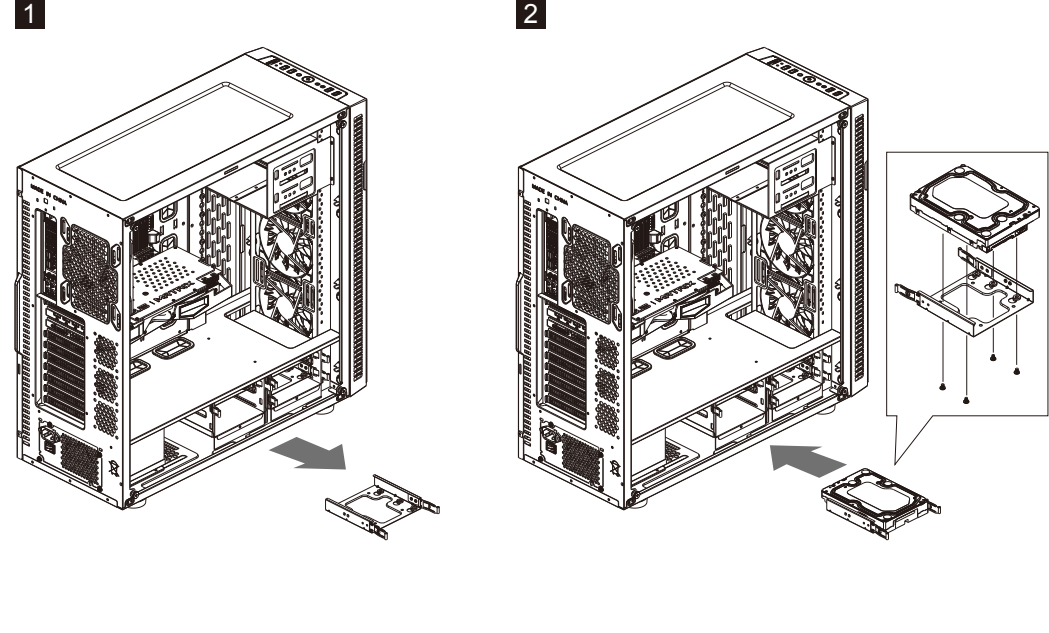
Português

- Instale o SSD de 2,5"

Türkçe

- Yükleme 2.5 "SSD

3.5" HDD x 4



English

- Install 3.5" HDD

Italiano

- Installare l'unità HDD 3,5"

繁中/簡中

- 安裝3.5" 硬碟
- 安裝3.5" 硬盘

Español

- Instalación de 3.5" HDD

Polski

- Instalacja HDD 3,5"

日本語

- 3.5インチHDDを取り付けます

Deutsch

- 3,5-Zoll-Festplatte installieren

Русский

- Установите 3.5" жесткий диск

Қазақ тілі

- 3.5 «қатты дискіні» орнатыңыз

Français

- Installer disque dur 3,5"

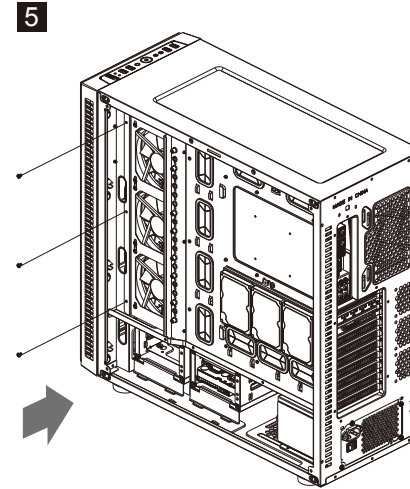
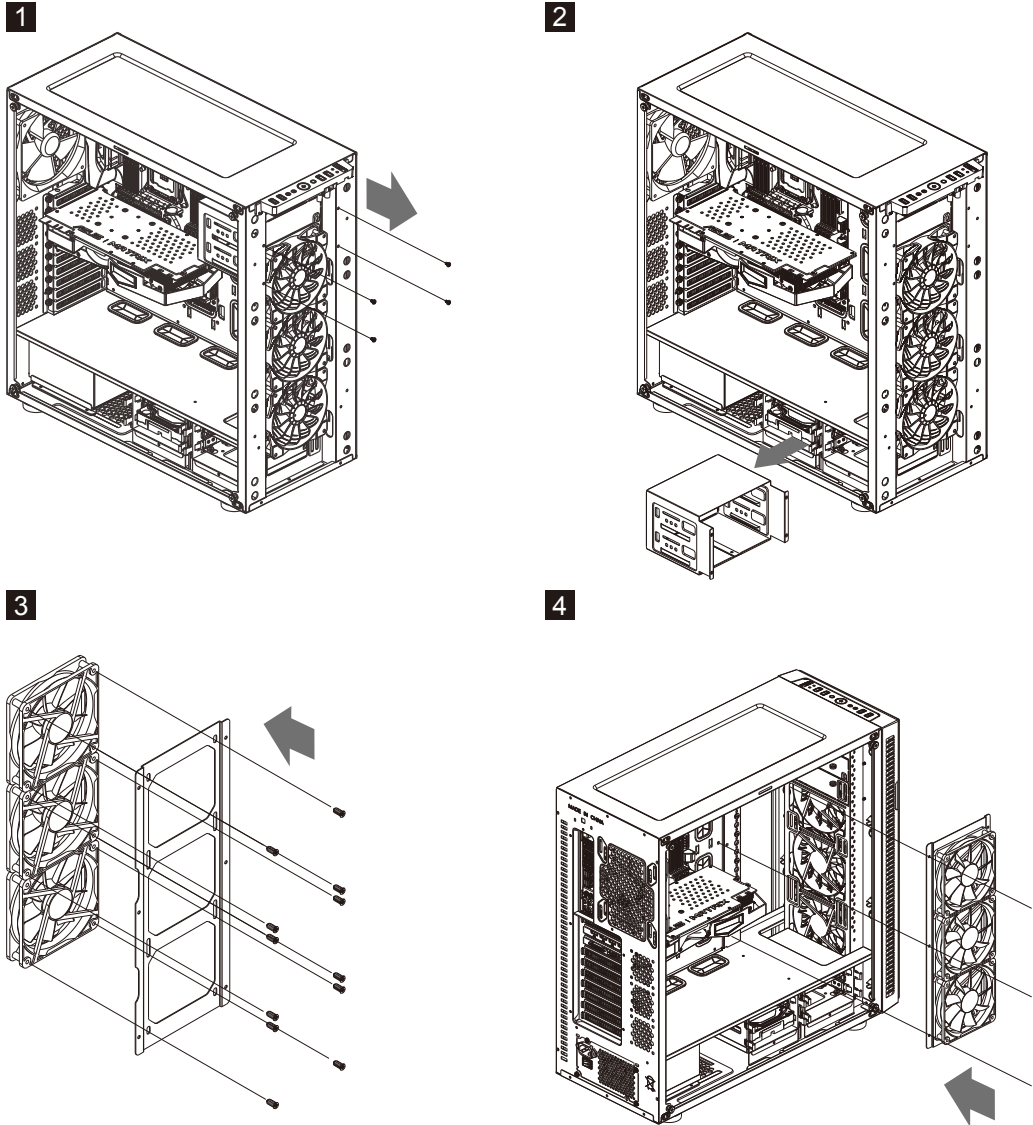
Português

- Instalar o HDD de 3,5"

Türkçe

- Yükleme 3.5 "HDD

Side fan / radiator



English

- Install fan / radiator

Español

- Instalar ventilador / radiador

Deutsch

- Lüfter / Heizkörper einbauen

Français

- Installer le ventilateur / radiateur

Italiano

- Installare ventilatore / radiatore

Polski

- Zainstaluj wentylator / chłodnicę

Русский

- Установите вентилятор / радиатор

Português

- Instale o ventilador / radiador

繁中/簡中

- 安裝風扇 / 散熱器
- 安装风扇 / 散热器

日本語

- ファン / ラジエーターの取り付け

Қазақ тілі

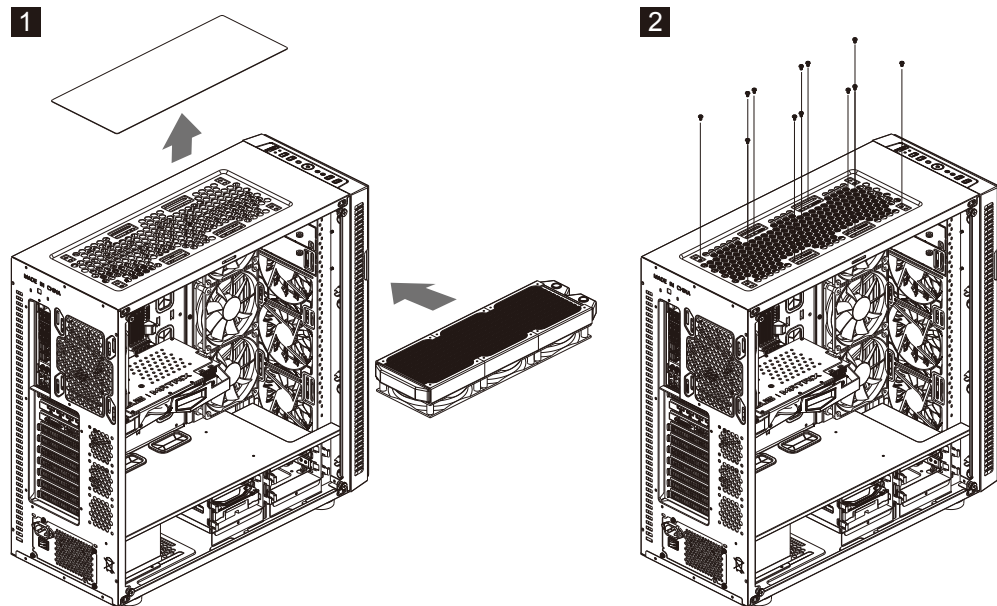
- Желдеткішті / радиаторды орнатыңыз

Türkçe

- Fan / radyatör takın

How to Install Guide

Top fan / radiator



English

- Install fan / radiator

Italiano

- Installare ventilatore / radiatore

繁中/簡中

- 安裝風扇 / 散熱器
- 安装风扇 / 散热器

Español

- Instalar ventilador / radiador

Polski

- Zainstaluj wentylator / chłodnicę

日本語

- ファン / ラジエーターの取り付け

Deutsch

- Lüfter / Heizkörper einbauen

Русский

- Установите вентилятор / радиатор

Қазақ тілі

- Желдеткішті / радиаторды орнатыңыз

Français

- Installer le ventilateur / radiateur

Português

- Instale o ventilador / radiador

Türkçe

- Fan / radyatör takın