

# LINDY®

## CONNECTION PERFECTION

---

### 3 & 5 Port HDMI 2.0 18G Switch

*User Manual*  
*Benutzerhandbuch*  
*Manuel Utilisateur*  
*Manuale*

*English*  
*Deutsch*  
*Français*  
*Italiano*

---



No. 38243, 38244

[lindy.com](http://lindy.com)



Tested to Comply with  
FCC Standards  
For Home and Office Use!



## Introduction

Thank you for purchasing the LINDY HDMI 2.0 18G Switch. This product has been designed to provide trouble free, reliable operation. It benefits from both a LINDY 2 year warranty and free lifetime technical support. To ensure correct use, please read this manual carefully and retain it for future reference.

## Package Contents

- 3 or 5 Port HDMI 2.0 18G Switch
- 5V DC 1A Multi Country PSU
- Remote control including battery
- IR extension cable
- This manual

## Features

- Supports HDMI 2.0, HDCP 2.2
- Supports resolutions up to 4K2K@60Hz Including 3D 1080p
- Supports full 18G bandwidth and 600Mhz TMDS
- Supports 7.1 channel of LPCM, Dolby TrueHD and DTS-HD Master Audio digital audio signals

## Installation

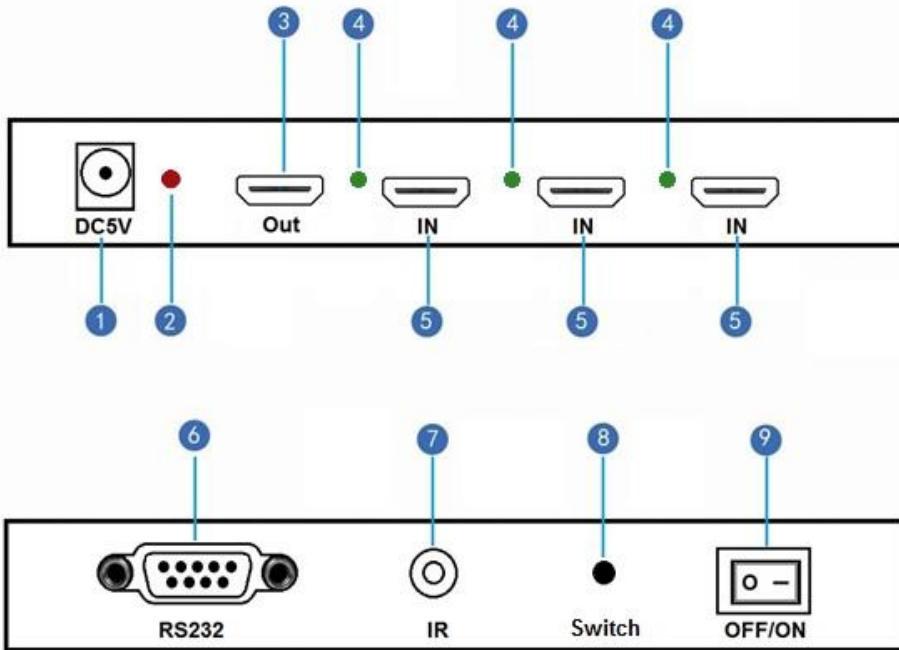
Make sure all devices are switched off before making any connections! Once all the connections have been made, switch on the devices in this order: displays, HDMI Splitter, source device.

Connect the source device such as a DVD player or games console to the HDMI switch's input port. Then connect the high definition displays to the HDMI switch's output ports. When all the connections are made, connect the power supply and switch on.

## Operation

### Switch

1. PSU Port – Plug the included 5V DC multi country PSU in this port
  2. Power LED indicator – When the power is switched on the LED will glow red
  3. HDMI output port – Connect your monitor/screen to this port
  4. HDMI input port LED indicators – Each individual LED will glow green when an active source is connected
  5. HDMI input ports – Connect your source devices to these ports
  6. RS232 port – Connect your control system to this port
  7. IR Port – Insert the included IR extension lead and place the eye in a convenient position
  8. Switch – Press this button to scroll through the input ports
  9. Power switch – This is the main power switch for your product
-



**Remote Control**

Red Off Button – This off button will put the switch in stand-by mode only

Green On Button – This button will take the switch out of stand-by mode

1,2,3 or 1,2,3,4,5 – Directly select the input channel you want to display

Up/Down Buttons - The up button will scroll up through the ports, the down button will scroll down though the ports



**RS232 Control Codes**

Baud Rate	9600bps
Data Bits	8 Bits
Parity	None
Stop Bits	1 Bit
Flow Control	None

**RS232 Command**

Command	HEX	Feedback	Description
!get_com#	21 67 65 74 5f 63 6f 6d 23	!fb_set_xx# (xx= on /off) !fb_sw_x#(x=1~3)	Power status Input port status
!set_off#	21 73 65 74 5f 6f 66 66 23	!fb_set_off#	Power off
!set_on#	21 73 65 74 5f 6f 6e 23	!fb_set_on#	Power on
!sw_1#	21 73 77 5f 31 23	!fb_sw_1#	Switch 1(port)
!sw_2#	21 73 77 5f 32 23	!fb_sw_2#	Switch 2(port)
!sw_3#	21 73 77 5f 33 23	!fb_sw_3#	Switch 3(port)
!sw_4#	21 73 77 5f 34 23	!fb_sw_4#	Switch 4(port)
!sw_5#	21 73 77 5f 35 23	!fb_sw_5#	Switch 5(port)

## Einführung

Wir freuen uns, dass Ihre Wahl auf ein LINDY-Produkt gefallen ist und danken Ihnen für Ihr Vertrauen. Sie können sich jederzeit auf unsere Produkte und einen guten Service verlassen. Dieser HDMI Switch unterliegt einer 2-Jahres LINDY Herstellergarantie und lebenslangem kostenlosen technischen Support. Bitte lesen Sie diese Anleitung sorgfältig und bewahren Sie sie auf.

## Lieferumfang

- 3 oder 5 Port HDMI 2.0 18G Switch
- Steckernetzteil 100...240VAC/5VDC, mit 4 Wechselsteckern für Euro, US, UK & AUS/CN
- IR Fernbedienung mit Batterie
- IR Fernbedienungsempfängerkabel
- Dieses Handbuch

## Eigenschaften

- Unterstützt HDMI 2.0, HDCP 2.2
- Unterstützt Auflösungen bis 4K2K@60Hz einschließlich 3D 1080p
- Unterstützt die volle HDMI 2.0 Bandbreite von 18GBit/s und 600MHz TMDS
- Unterstützt 7.1 Kanal LPCM, Dolby TrueHD und DTS-HD Master Audio digitale Audiosignale

## Installation

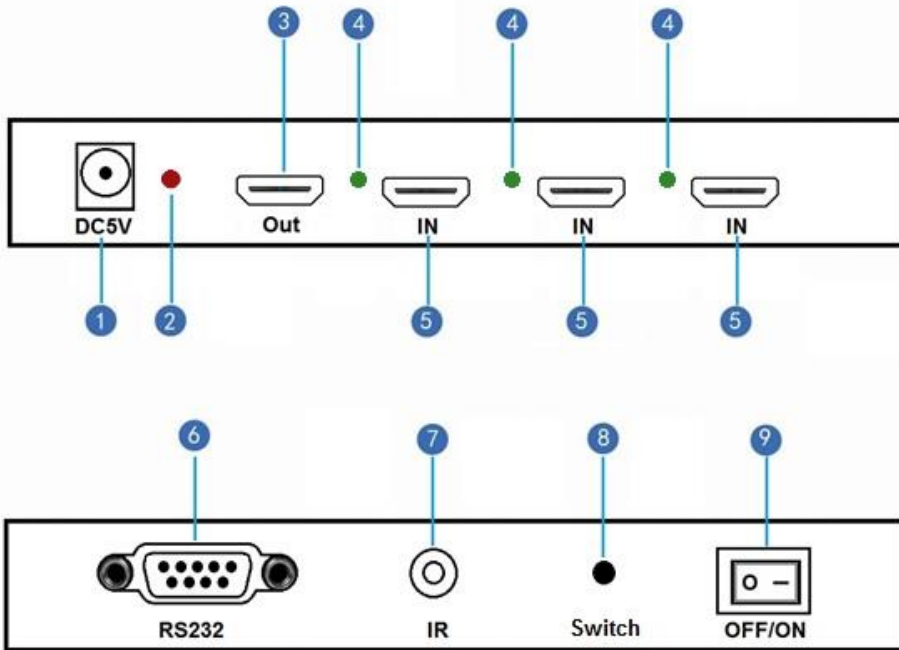
Schalten Sie bitte alle Geräte aus und schließen Sie dann alle Geräte an die HDMI Ein- und Ausgänge an. Schalten Sie die Geräte in folgender Reihenfolge ein: Zuerst die Displays, dann den HDMI Splitter und zum Schluss die HDMI Signalquelle.

Sollten einzelne Geräte nicht funktionieren so trennen Sie die HDMI Verbindung zum Gerät für einige Sekunden. Nach dem Wiedereinstecken dauert es einige Sekunden bis die Geräte den HDMI Handshake ausgeführt haben und wieder ein Signal zeigen können. Verwenden Sie ausschließlich HDMI Geräte die die gewollte Auflösung unterstützen!

## Betrieb

### Anschlüsse und Elemente

1. DC5V – Netzteilanschluss
  2. Power LED – Leuchtet rot bei bestehender Stromversorgung
  3. HDMI Ausgang OUT – Anschluss für Display/Projektor (Sink)
  4. HDMI Eingangs-LEDs – Leuchten grün bei aktivem Eingangssignal
  5. HDMI Eingänge IN – Anschlüsse für HDMI Signalquellen
  6. RS232 Port – Steuerungsanschluss für RS232 Fernsteuerung
  7. IR Eingang – Anschluss für das Kabel des mitgelieferten IR Fernbedienungssensor
  8. Switch – Umschalttaste zum Schalten der Eingänge
  9. OFF/ON – Ein-/Ausschalter
-



**Fernbedienung**

Rote Off Taste – Schaltet den Switch in den Standby-Modus

Grüne On Taste – Schaltet ein aus dem Standby

1,2,3 bzw. 1,2,3,4,5 – Schaltet direkt auf den entsprechenden Eingang

Up/Down Rauf/Runter Tasten – Schaltet die Eingänge der Reihe nach



**RS232 Control Codes**

Baud Rate	9600bps
Data Bits	8 Bits
Parity	None
Stop Bits	1 Bit
Flow Control	None

**RS232 Command Codes**

Command	HEX	Feedback	Description
!get_com#	21 67 65 74 5f 63 6f 6d 23	!fb_set_xx# (xx= on /off) !fb_sw_x# (x=1~3)	Power status Input port status
!set_off#	21 73 65 74 5f 6f 66 66 23	!fb_set_off#	Power off
!set_on#	21 73 65 74 5f 6f 6e 23	!fb_set_on#	Power on
!sw_1#	21 73 77 5f 31 23	!fb_sw_1#	Switch port 1
!sw_2#	21 73 77 5f 32 23	!fb_sw_2#	Switch port 2
!sw_3#	21 73 77 5f 33 23	!fb_sw_3#	Switch port 3
!sw_4#	21 73 77 5f 34 23	!fb_sw_4#	Switch port 4

## Introduction

Nous sommes heureux que votre choix se soit porté sur un produit LINDY et vous remercions de votre confiance. Vous pouvez compter à tout moment sur la qualité de nos produits et de notre service. Ce Switch HDMI 2.0 18G LINDY est soumis à une durée de garantie LINDY de 2 ans et d'une assistance technique gratuite à vie. Merci de lire attentivement ces instructions et de les conserver pour future référence.

## Contenu de l'emballage

- Switch HDMI 2.0 18G 3 ou 5 ports
- Alimentation multi-pays 5V DC 1A
- Télécommande avec pile
- Câble d'extension IR
- Ce manuel

## Caractéristiques

- Prise en charge HDMI 2.0, HDCP 2.2
- Prise en charge des résolutions jusqu'à 4K2K@60Hz, 3D 1080p inclus
- Prise en charge de la bande passante complète 18G et 600Mhz TMDS
- Prise en charge des signaux audio 7.1 canaux en LPCM, Dolby TrueHD et DTS-HD Master Audio numérique

## Installation

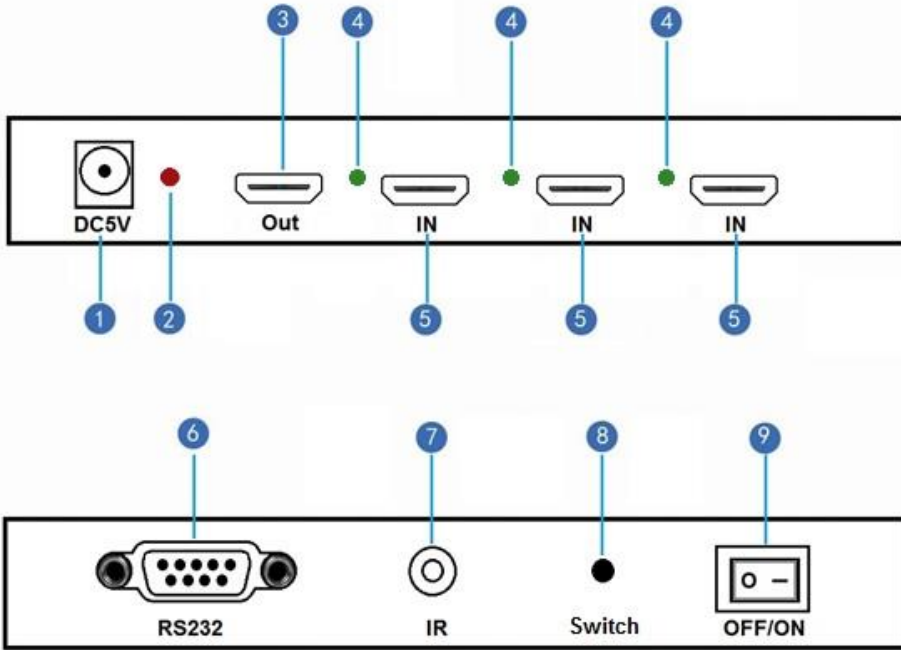
Assurez-vous que tous les appareils soient hors tension d'avant d'effectuer les connexions ! Une fois toutes les connexions réalisées, mettez les appareils sous tension dans l'ordre suivant: affichage, switch HDMI, appareils sources. Connectez les appareils sources, comme des lecteurs DVD ou consoles de jeux aux ports HDMI d'entrées du switch. Connectez ensuite un affichage haute définition au port de sortie du switch HDMI. Lorsque toutes les connexions ont été faites, connectez l'alimentation et mettez sous tension.

## Utilisation

### Switch

1. Port PSU– branchez l'alimentation 5V DC multi-pays fournie à ce port
  2. LED indicatrices d'alimentation – lorsque l'alimentation est active la LED s'allume en rouge
  3. Port de sortie HDMI – connectez votre moniteur/écran à ce port
  4. LED indicatrices des ports d'entrée HDMI – chaque LED individuelle s'allume en vert lorsqu'une source active est connectée
  5. Ports d'entrées HDMI – connectez vos appareils sources à ces ports
  6. Port RS232 – connectez votre système de contrôle à ce port
  7. Port IR – insérez le cordon d'extension IR fourni et placez le capteur à un endroit approprié
  8. Switch – appuyez sur ce bouton pour passer d'un port d'entrée à l'autre
-

9. Bouton marche/arrêt – ceci est le bouton d'alimentation principal de votre produit



**Télécommande**

Bouton Off rouge – ce bouton off ne met le switch qu'en mode veille

Bouton On vert – ce bouton permet de sortir le switch du mode veille

1, 2, 3 ou 1, 2, 3, 4, 5 – sélectionne directement le canal d'entrée à afficher

Bouton Haut/Bas – Le bouton Haut permet de passer au port supérieur, le bouton Bas permet de passer au port inférieur



**Codes de contrôle RS232**

Baud Rate	9600bps
Data Bits	8 Bits
Parity	None
Stop Bits	1 Bit
Flow Control	None

**Commandes RS232**

Commande	HEX	Retour d'information	Description
!get_com#	21 67 65 74 5f 63 6f 6d 23	!fb_set_xx# (xx= on /off) !fb_sw_x#(x=1~3)	Statut d'alim. Statut port d'entrée
!set_off#	21 73 65 74 5f 6f 66 66 23	!fb_set_off#	Power off
!set_on#	21 73 65 74 5f 6f 6e 23	!fb_set_on#	Power on
!sw_1#	21 73 77 5f 31 23	!fb_sw_1#	Switch 1(port)
!sw_2#	21 73 77 5f 32 23	!fb_sw_2#	Switch 2(port)
!sw_3#	21 73 77 5f 33 23	!fb_sw_3#	Switch 3(port)
!sw_4#	21 73 77 5f 34 23	!fb_sw_4#	Switch 4(port)
!sw_5#	21 73 77 5f 35 23	!fb_sw_5#	Switch 5(port)



## Introduzione

Vi ringraziamo per aver acquistato lo Switch HDMI 2.0 18G LINDY. Questo prodotto è stato progettato per garantirvi la massima affidabilità e semplicità di utilizzo ed è coperto da 2 anni di garanzia LINDY oltre che da un servizio di supporto tecnico a vita. Per assicurarvi di farne un uso corretto vi invitiamo a leggere attentamente questo manuale e a conservarlo per future consultazioni.

## Contenuto della confezione

- Switch HDMI 2.0 18G LINDY a 3 o 5 Porte
- Alimentatore Multi Country 5V DC 1A
- Telecomando con batteria inclusa
- Cavo estensione sensore IR
- Questo manuale

## Caratteristiche

- Supporto HDMI 2.0, HDCP 2.2
- Supporto risoluzioni fino a 4K2K@60Hz (3D 1080p incluso)
- Supporto larghezza di banda a 18G e TMDS a 600Mhz
- Supporto segnali audio digitale LPCM 7.1, Dolby TrueHD e DTS-HD

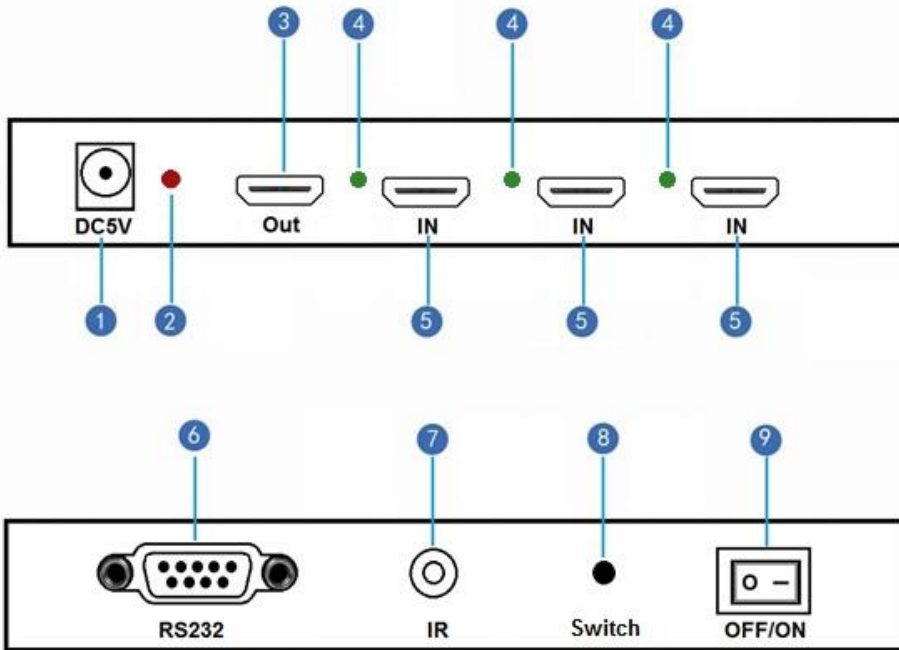
## Installazione

Assicuratevi che tutti i dispositivi siano spenti prima di iniziare ad effettuare le connessioni! Una volta terminate tutte le connessioni accendete i dispositivi in quest'ordine: Schermi, Switch HDMI, Sorgenti. Collegate i dispositivi sorgente come DVD player o Game Console alle porte HDMI in ingresso dello Switch. Collegate poi il vostro monitor o videoproiettore alla porta HDMI in uscita dallo switch. Dopo aver completato questa fase collegate l'alimentatore e accendete i dispositivi come descritto sopra.

## Utilizzo

### Switch

1. Porta PSU – Collegare qui l'alimentatore 5V DC multi country
  2. Indicatore LED Power – Quando l'alimentazione arriva allo switch si illumina in rosso
  3. Porta HDMI in uscita (output) – Collegate il vostro monitor/schermo a questa porta
  4. LED indicatori porte HDMI in ingresso (Input) – Ogni LED si illumina in verde quando una sorgente attiva è collegato alla relativa porta
  5. Porte HDMI in ingresso (Input) – Collegate le vostre sorgenti a queste porte
  6. Porta RS232 – Collegate il vostro sistema di controllo a questa porta
  7. Porta IR – Collegate qui il cavo di estensione IR incluso e posizionate il sensore in una posizione favorevole
  8. Switch – Premete questo pulsante per scorrere fra le porte in ingresso
  9. Interruttore Power – Questo è l'interruttore di alimentazione per accendere e spegnere lo switch
-



**Telecomando**

Pulsante Rosso (Off) – Questo pulsante mette lo switch in modalità Stand-By

Pulsante Verde (On) – Questo pulsante fa uscire lo switch dalla modalità Stand-By

1,2,3 o 1,2,3,4,5 – Seleziona direttamente il canale che desiderate visualizzare sul monitor connesso alla porta in uscita

Pulsanti Su/Giù – Questi pulsanti permettono di scorrere fra le porte dello switch



**Parametri di connessione alla porta RS232**

Baud Rate	9600bps
Data Bits	8 Bits
Parity	None
Stop Bits	1 Bit
Flow Control	None

**Comandi RS232**

Comando	HEX	Risposta	Descrizione
!get_com#	21 67 65 74 5f 63 6f 6d 23	!fb_set_xx# (xx= on /off) !fb_sw_x#(x=1~3)	Stato Alimentaz. Stato porta Input
!set_off#	21 73 65 74 5f 6f 66 66 23	!fb_set_off#	Alimentaz. off
!set_on#	21 73 65 74 5f 6f 6e 23	!fb_set_on#	Alimentaz. on
!sw_1#	21 73 77 5f 31 23	!fb_sw_1#	Switch 1(porta)
!sw_2#	21 73 77 5f 32 23	!fb_sw_2#	Switch 2(porta)
!sw_3#	21 73 77 5f 33 23	!fb_sw_3#	Switch 3(porta)
!sw_4#	21 73 77 5f 34 23	!fb_sw_4#	Switch 4(porta)
!sw_5#	21 73 77 5f 35 23	!fb_sw_5#	Switch 5(porta)

## **CE/FCC Statement**

---

### ***CE Certification***

This equipment complies with the requirements relating to Electromagnetic Compatibility Standards. It has been manufactured under the scope of RoHS compliance.

### ***CE Konformitätserklärung***

Dieses Produkt entspricht den einschlägigen EMV Richtlinien der EU für IT-Equipment und darf nur zusammen mit abgeschirmten Kabeln verwendet werden.

Diese Geräte wurden unter Berücksichtigung der RoHS Vorgaben hergestellt.

Die formelle Konformitätserklärung können wir Ihnen auf Anforderung zur Verfügung stellen

### ***FCC Certification***

This equipment has been tested and found to comply with the limits for a Class B digital device, pursuant to part 15 of the FCC Rules. These limits are designed to provide reasonable protection against harmful interference in a residential installation.

You are cautioned that changes or modification not expressly approved by the party responsible for compliance could void your authority to operate the equipment.

This device complies with part 15 of the FCC Rules.

Operation is subject to the following two conditions:

1. This device may not cause harmful interference, and
2. This device must accept any interference received, including interference that may cause undesired operation.

---

## **LINDY Herstellergarantie – Hinweis für Kunden in Deutschland**

LINDY gewährt für dieses Produkt über die gesetzliche Regelung in Deutschland hinaus eine zweijährige Herstellergarantie ab Kaufdatum. Die detaillierten Bedingungen dieser Garantie finden Sie auf der LINDY Website aufgelistet bei den AGBs.

---

### **Hersteller / Manufacturer (EU):**

LINDY-Elektronik GmbH  
Markircher Str. 20  
68229 Mannheim  
GERMANY  
Email: info@lindy.com , T: +49 (0)621 470050

LINDY Electronics Ltd  
Sadler Forster Way  
Stockton-on-Tees, TS17 9JY  
United Kingdom  
postmaster@lindy.co.uk , T: +44 (0)1642 754000

## Recycling Information

---



### WEEE (Waste of Electrical and Electronic Equipment), Recycling of Electronic Products

#### Europe, United Kingdom

In 2006 the European Union introduced regulations (WEEE) for the collection and recycling of all waste electrical and electronic equipment. It is no longer allowable to simply throw away electrical and electronic equipment. Instead, these products must enter the recycling process.

Each individual EU member state has implemented the WEEE regulations into national law in slightly different ways. Please follow your national law when you want to dispose of any electrical or electronic products. More details can be obtained from your national WEEE recycling agency.

#### **Battery Remark:**

Do not put empty batteries in your domestic waste bin as they will not be recycled. Empty batteries can be returned for recycling at our trade counter or at your local household recycling centre.

The raw materials enclosed in batteries such as Zinc, Iron and Nickel can be reused to a very large proportion. The recycling of batteries and disused/obsolete electronic equipment is one of the most efficient environment protection actions you can easily take.

#### Germany / Deutschland

#### Rücknahme Elektroschrott und Batterie-Entsorgung

Die Europäische Union hat mit der WEEE Richtlinie Regelungen für die Verschrottung und das Recycling von Elektro- und Elektronikprodukten geschaffen. Diese wurden im Elektro- und Elektronikgerätegesetz – ElektroG in deutsches Recht umgesetzt. Das Entsorgen von Elektro- und Elektronikgeräten über die Hausmülltonne ist verboten! Diese Geräte müssen den Sammel- und Rückgabesystemen zugeführt werden! Dort werden sie kostenlos entgegen genommen. Die Kosten für den weiteren Recyclingprozess übernehmen die Gerätehersteller.

LINDY bietet deutschen Endverbrauchern ein kostenloses Rücknahmesystem an, beachten Sie bitte, dass Batterien und Akkus den Produkten vor der Rückgabe an das Rücknahmesystem entnommen werden müssen und über die Sammel- und Rückgabesysteme für Batterien separat entsorgt werden müssen. Ausführliche Informationen zu diesen Themen finden Sie stets aktuell auf der LINDY Webseite im Fußbereich.

#### France

En 2006, l'union Européenne a introduit la nouvelle réglementation (DEEE) pour le recyclage de tout équipement électrique et électronique.

Chaque Etat membre de l' Union Européenne a mis en application la nouvelle réglementation DEEE de manières légèrement différentes. Veuillez suivre le décret d'application correspondant à l'élimination des déchets électriques ou électroniques de votre pays.

#### **Remarque sur les piles et batteries**

En tant que consommateur final, vous êtes tenus de restituer toutes les piles et batteries usagées. Il est clairement interdit de les jeter avec les ordures ménagères ! Les piles et batteries contenant des substances nocives sont marquées par le symbole ci-dessus. Vous pouvez déposer gratuitement vos piles ou batteries usagées dans les centres de collecte de votre commune, dans nos succursales ou dans tous les points de vente de piles ou batteries. Vous respecterez ainsi la loi et contribuerez à la protection de l'environnement !

#### Italy

Nel 2006 l'unione europea ha introdotto regolamentazioni (WEEE) per la raccolta e il riciclo di apparecchi elettrici ed elettronici. Non è più consentito semplicemente gettare queste apparecchiature, devono essere riciclate. Ogni stato membro dell' EU ha tramutato le direttive WEEE in leggi statali in varie misure. Fare riferimento alle leggi del proprio Stato quando si dispone di un apparecchio elettrico o elettronico.

Per ulteriori dettagli fare riferimento alla direttiva WEEE sul riciclaggio del proprio Stato.

LINDY No 38243, 38244

1<sup>st</sup> Edition, April 2017

[www.lindy.com](http://www.lindy.com)

