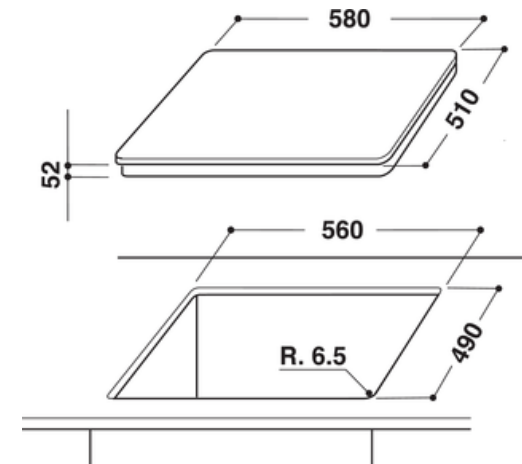


Flexibilité de branchement 16A ou 32A :
Possibilité de bloquer la puissance max de la table
→ idéal pour les installations électriques en 16A

Principales Caractéristiques

- 3 zones à induction
- 1 double zone 28 cm, 4000 W
- 3 minuteurs
- 3 boosters
- Slider, 9 niveaux de puissance
- Puissance totale : 7000 W
- Verre biseauté frontal



IKIS 630 LD F – Table induction



Marque	HOTPOINT/ARISTON
Modèle	IKIS 630 LD F
PRESENTATION	
Matière du dessus	Vitrocéramique
Type de commandes	Touches sensibles
Type de table	Induction
Nombre de contrôle de zones de cuisson <u>et-ou</u> zones pouvant être utilisées en même temps	3
Nombre de zone à induction	3
Position Des Commandees	Frontale
Minuteur (timer)	3
Type De Réglage	Slider, 9 niv. de puissance
Interrupteur général	Oui
Voyant De Mise Sous Tension Plaque	1 pour chaque plaque
Voyants De Chaleur Résiduelle	oui
Sécurité Enfant	Oui
Détection De Casserole	oui
ZONES DE CUISSON	
ARRIERE GAUCHE	
Type zone Arrière Gauche	Induction avec booster
Dimensions zone Arrière Gauche	210 mm
Puissance zone Arrière Gauche (W)	2100 - 2300 B
AVANT GAUCHE	
Type zone Avant Gauche	Induction avec booster
Dimensions zone Avant Gauche	145 mm
Puissance zone Avant Gauche (W)	1200 - B 1500

CENTRE DROIT	
Type zone Centre Droit	Induction double zone avec booster
Dimensions zone Centre Droit	280 mm
Puissance zone Centre Droit (W)	2100 - 4000 B
PUISSANCES & RACCORDEMENTS	
Puissance Absorbée (W)	7000
Consommation énergie totale table [Wh/Kg]	195.4666667
Raccordement électrique	Mono 230 V - 32 A
Fréquence d'Alimentation (Hz)	50/60
Type Prise	sans connecteur
Cable électrique	6 x 1.5 mm ²
Longueur Cable (m)	1.0
Dimensions & POIDS	
Dimensions hors tout H*L*P (cm)	5.2*58*51
Dimensions encastrement L*P (cm)	56.0* 49.0
Dimensions emballage H*L*P (cm)	9.0* 58.0* 68.0
Poids net (kg)	7.9
Poids brut (kg)	9.0
COLORIS & CODES	
Modèle	IKIS 630 LD F
Coloris	Noir
Finition Du Dessus	Verre biseauté frontal
Code Produit	93360
Code EAN	8007842933604
Pays de fabrication	Pologne