

FPMA-D700D

NEOMOUNTS MONITORARM

SPECIFICATIES

ALGEMEEN

| | |
|--------------------|-------------------|
| Min. beeldformaat* | 19 inch |
| Max. beeldformaat* | 30 inch |
| Min. draagvermogen | 0 kg (per scherm) |
| Max. draagvermogen | 8 kg (per scherm) |
| Schermen | 2 |
| VESA minimaal | 75x75 mm |
| VESA maximaal | 100x100 mm |
| Bureau montage | Klem |

FUNCTIONALITEIT

| | |
|--------------------|---|
| Type | Kantelen Roteren Zwenken Full motion |
| Hoogteverstelling | 32-42 cm |
| Breedteverstelling | 52-83 cm |
| Diepte verstelling | 15 cm |
| Kantelen (graden) | 180° |
| Zwenken (graden) | 180° |
| Roteren (graden) | 360° |
| Verstellingstype | Manueel |

INFORMATIE

| | |
|----------------|---------------|
| Kleur | Zwart |
| Hoofdmateriaal | Staal |
| Garantie | 5 jaar |
| EAN code | 8717371442484 |

*NB. De vermelde inch-maten zijn slechts een indicatie, gecombineerd met het gewicht en de VESA-maten. Het maximale gewicht en de VESA-maat zijn absolute beperkingen voor de producten en dienen niet te worden overschreden.



Neomounts



Neomounts

Neomounts FPMA-D700D is een monitorarm voor 2 flat screens t/m 30" (76 cm).

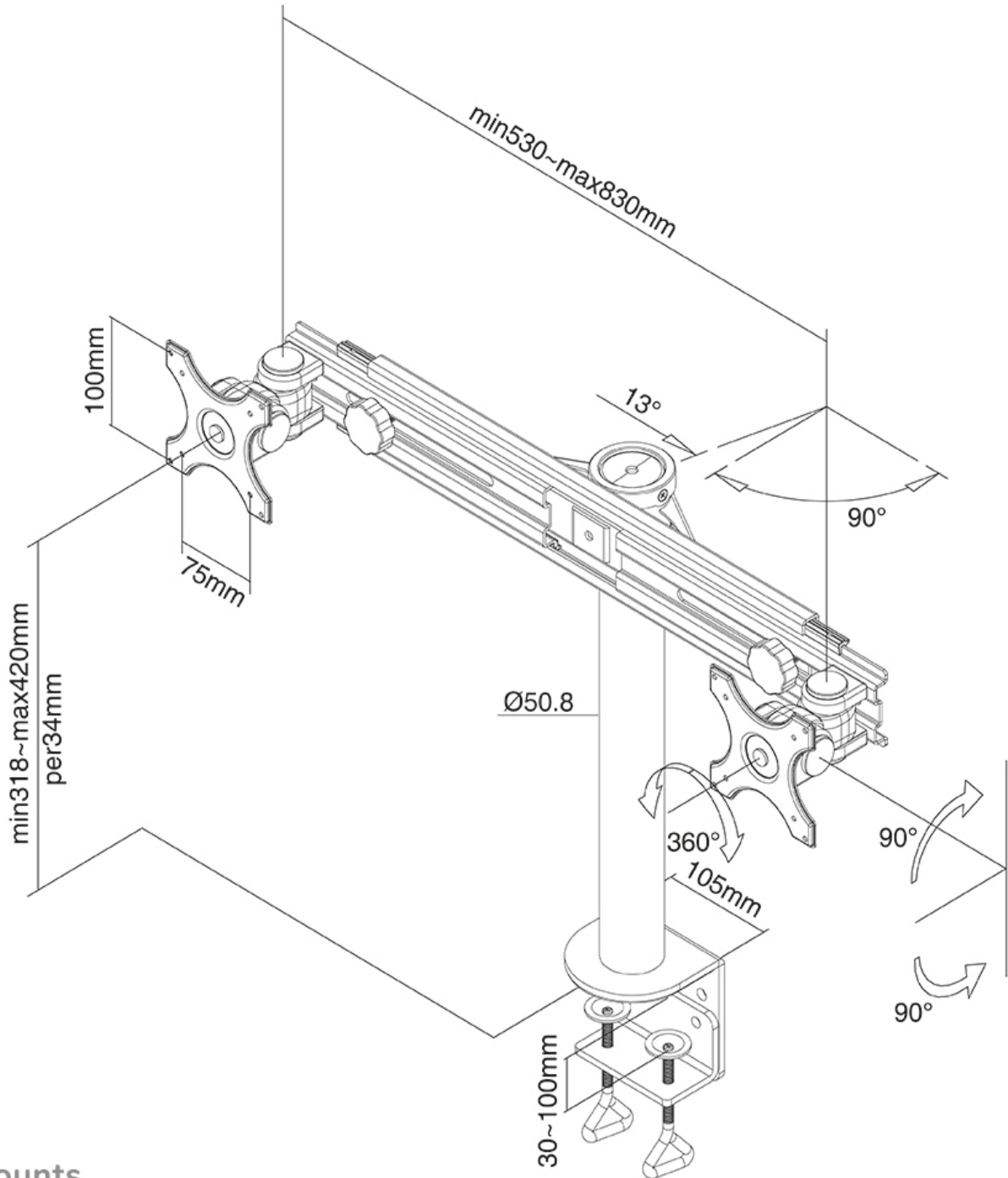
Met deze Neomounts monitorarm, model FPMA-D700D, bevestigt u twee flatscreens aan het bureau via een bureaукlem.

Door gebruik te maken van een monitorarm profiteert u optimaal van de mogelijkheden van uw monitor. De monitorarm is eenvoudig in hoogte en diepte te verstellen. Tevens kunt u het scherm kantelen, zwenken en roteren. Hierdoor creëert u de ideale ergonomische werkhouding. Dit verkleint de kans op nek- en rugklachten. Kabels zijn netjes weg te werken aan de onderzijde van de horizontale arm.

De FPMA-D700D heeft 1 draaipunt en is geschikt voor schermen t/m 30" (76 cm). Het draagvermogen van de arm is 8 kg per scherm. Dit product is geschikt voor schermen met een VESA gatenpatroon van 75x75 mm of 100x100 mm. Heeft u een afwijkend (groter) gatenpatroon, dan kunt u dit oplossen met een van onze VESA verloopplaten.

FPMA-D700D

NEOMOUNTS MONITORARM



Neomounts