

PEX1394B3LP

Manual de Instrucciones

Tarjeta PCI Express Firewire

**Tarjeta ExpressCard con 3 puertos
Firewire IEEE-1394
(2 puertos Firewire 800 y 1 puerto
Firewire 400)**

StarTech.com
Hard-to-find made easy

Declaración de Cumplimiento de la Comisión Federal de Comunicaciones (FCC)

Este equipo ha sido probado y se ha determinado que cumple con los límites exigidos para un dispositivo digital Clase B, conforme a la parte 15 de la Normativa FCC. Estos límites están diseñados para aportar una protección razonable contra interferencias nocivas durante el funcionamiento del equipo en un entorno residencial. Este equipo genera, usa, y puede emitir energía de radiofrecuencia, y si no se lo instala y utiliza de acuerdo a las instrucciones, puede ocasionar interferencias perjudiciales para las comunicaciones de radio. Sin embargo, no hay garantía de que no se produzca interferencia en alguna instalación en particular. En caso de que el equipo produzca interferencias perjudiciales durante la recepción de radio o televisión, lo cual puede determinarse encendiendo y apagando el equipo, se insta al usuario que intente corregir la interferencia siguiendo una o más de las siguientes medidas:

- Modifique la orientación o la ubicación de la antena receptora.
- Aumente la distancia de separación entre el equipo y el receptor.
- Conecte el equipo en el tomacorriente de un circuito diferente al que está conectado el receptor
- Consulte con el distribuidor o solicite asistencia a un técnico especializado en radio/TV.

Uso de Marcas Comerciales, Marcas Registradas y de Otros Nombres y Símbolos Protegidos

El presente manual puede hacer referencia a marcas comerciales, marcas registradas, y otros nombres y/o símbolos protegidos pertenecientes a terceros que no están relacionadas en modo alguno a StarTech.com. Las mismas se utilizan exclusivamente con fines ilustrativos y no implica que StarTech.com respalde ningún producto/servicio, ni que el tercero en cuestión respalde el o los productos que se describen en este manual. Independientemente de cualquier referencia directa que aparezca en alguna parte de este documento, StarTech.com certifica que todas las marcas comerciales, marcas comerciales registradas, marcas de servicios, y otros nombres y/o símbolos contenidos en este manual y documentos relacionados son propiedad de sus respectivos propietarios.

Tabla de Contenido

Introducción	1
Contenido de la Caja	1
Requisitos del Sistema	1
Vista Interna	2
Vista Externa	2
Instalación	3
Instalación del Hardware	3
Instalación de los Controladores	4
Verificación de la Instalación	4
Especificaciones	5
Soporte Técnico	6
Información Acerca de la Garantía	6

Introducción

La tarjeta PCI Express con 3 puertos FireWire IEEE-1394 ha sido diseñada con un soporte a ser instalado en un ordenador diseñado con un chasis con un factor de forma reducido. Este producto incluye también un soporte de tamaño completo de modo que pueda ser instalado en ordenadores con chasis de tamaño estándar. La tarjeta permite adicionar a su ordenador 2 puertos IEEE1394b (FireWire 800 – 9 pines) y 1 puerto IEEE 1394a (FireWire 400 – 6 pines) a través de un tarjeta PCI Express de un único chip. Logrará, así, un rendimiento mejor y un entorno más seguro y rápido.

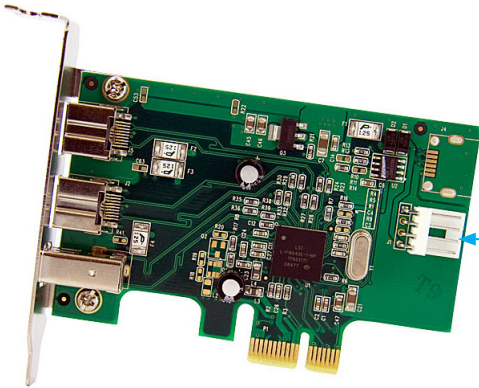
Contenido de la Caja

- 1 x Tarjeta PEX1394B3LP
- 1 x Soporte estándar
- 1 x CD controlador
- 1 x Manual de instalación

Requisitos del Sistema

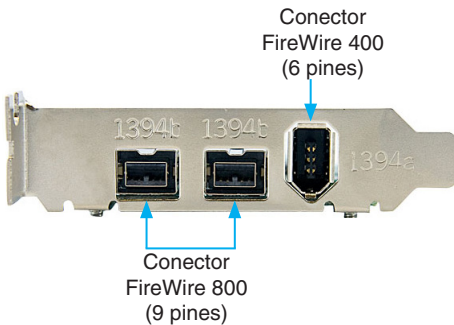
- Una ranura PCI Express
- Microsoft Windows® 2000/XP/Vista/7, o Apple Mac OS® X, o Linux®

Vista Interna



Conector de alimentación de disco flexible SP4

Vista Externa



Conector FireWire 400 (6 pines)

Conector FireWire 800 (9 pines)

Instalación

Advertencia. Las tarjetas PCI Express, como todos los componentes informáticos, pueden ser seriamente dañados por la electricidad estática. Asegúrese de descargar su electricidad estática antes de abrir la carcasa del ordenador o de tocar su tarjeta PCI Express. StarTech.com recomienda que use una muñequera antiestática al instalar cualquier componente del ordenador. Si no dispone de una muñequera antiestática, puede descargar la electricidad estática tocando alguna superficie metálica grande conectada a tierra durante varios segundos. Manipule la tarjeta PCI Express por sus extremos y no por los conectores de oro.

Instalación del Hardware

1. Apague el ordenador y los periféricos conectados al ordenador (es decir, impresoras, discos duros externos, etc.) Desconecte el cable de alimentación de la parte posterior del equipo.
2. Retire la cubierta del ordenador. Consulte la documentación de su sistema para obtener más detalles sobre cómo realizar esta tarea.
3. Localice una ranura PCI Express libre y retire el soporte de relleno en la parte trasera de la carcasa del ordenador (Consulte la documentación de su ordenador para obtener más detalles.). Tenga en cuenta que esta tarjeta funciona en ranuras PCI Express de carriles adicionales (es decir, x4, x8 o ranuras x16).
4. Inserte la tarjeta en la ranura PCI Express y fije el soporte en la parte trasera de la caja.
5. Conecte el conector de alimentación Service Pack 4 de la fuente de alimentación del ordenador al conector de Service Pack 4 de la tarjeta adaptadora.
6. Coloque nuevamente la cubierta sobre el ordenador.
7. Enchufe el cable de alimentación a la toma de corriente y vuelva a realizar todas las conexiones extraídas durante el paso 1.

Instalación de los Controladores

Windows 2000/XP/Vista/7, Mac OS X, Linux

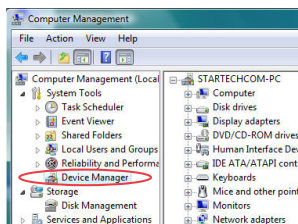
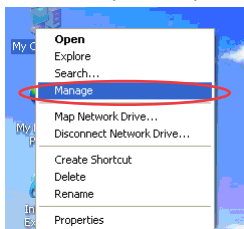
No se requiere la instalación de ningún controlador ya que esta tarjeta es soportada por estos sistemas operativos.

Verificación de la Instalación

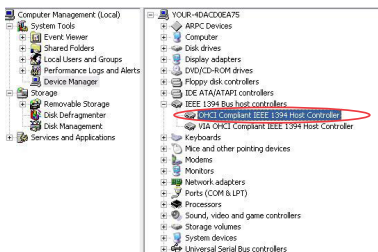
Windows 2000/XP/Vista/7

Para verificar que los controladores hayan sido instalados con éxito:

Haga doble clic con el botón derecho en Mi PC y seleccione Administrar. En la ventana Administrador de dispositivos, seleccione el dispositivo en el panel izquierdo.



Haga doble clic en "IEEE 1394". Debería aparecer un nuevo controlador anfitrión. En este caso, la tarjeta está lista para ser usada.



*actual device name may vary

Especificaciones

Interfaz	PCI Express rev. 1.1 OHCI 1.1
Conectores Externos	2 x 9-pines FireWire 1 x 6-pines FireWire
Conectores Internos	1 x SP4 floppy power
Chipset	LSI FW643
Tasa Máxima de Transferencia	FireWire800: 800Mbps
Temperatura de Funcionamiento	0°C ~ 70°C (32°F ~ 158°F)
Temperatura de Almacenamiento	-20°C ~ 90°C (-4°F ~ 194°F)
Humedad	0% ~ 90% RH
SO Compatibles	Windows 2000/XP/Vista/7, Mac OS X, Linux

Soporte Técnico

El soporte técnico de por vida constituye una parte integral del compromiso de StarTech.com de aportar soluciones líderes en la industria. Si llegara a necesitar ayuda técnica para su producto, entre en www.startech.com/support y podrá acceder a nuestra amplia gama de herramientas, documentación, y descargas en línea.

Información Acerca de la Garantía

Este producto está respaldado por una garantía de Por Vida.

Además, StarTech.com garantiza que sus productos no tienen ningún defecto de materiales ni de fabricación por el periodo indicado a partir de la fecha de compra. Durante este periodo, los productos pueden ser devueltos para su reparación o reemplazo por otro igual según nuestro criterio. La garantía cubre el costo de repuestos y mano de obra solamente. StarTech.com no asume ninguna responsabilidad por los defectos o daños ocasionados por uso inadecuado, abuso, modificaciones, o desgaste normal de sus productos.

Limitación de Responsabilidad

Bajo ninguna circunstancia StarTech.com Ltd. y StarTech.com USA LLP (o sus funcionarios, directivos, empleados o agentes) serán responsables de ningún daño (ya sea directo o indirecto, especial, punitivo, incidental, consecuente, o de alguna otra forma), lucro cesante, pérdida de oportunidades comerciales, o cualquier pérdida pecuniaria, o de otro tipo que resulte del uso del producto y que exceda el precio real pagado por el mismo. Algunos estados no permiten la exclusión o limitación de daños incidentales o consecuentes. En cuyo caso, las limitaciones o exclusiones indicadas previamente no son aplicables.

StarTech.com

Hard-to-find **made easy**

StarTech.com viene desarrollando productos de manera que “lo difícil de la tecnología resulte fácil” desde 1985, brindando soluciones de gran calidad a una variada base de clientes dentro de los cuales se incluyen organismos gubernamentales, establecimientos educativos y de la industria. Ofrecemos una selección incomparable de piezas de ordenadores, cables, productos de A/V, KVM y Gestión de Servidores, abasteciendo a mercados de todo el mundo a través de nuestras oficinas en Estados Unidos, Canadá, el Reino Unido y Taiwán.

Visite nuestro sitio www.startech.com para obtener información detallada sobre los productos y acceder a herramientas interactivas exclusivas como el Buscador de Cables, el Buscador de Piezas y la Guía de Referencia KVM. StarTech.com le facilita los medios para concretar prácticamente cualquier solución de IT o A/V. Compruebe por usted mismo porqué nuestros productos son líderes en rendimiento, soporte y valor.