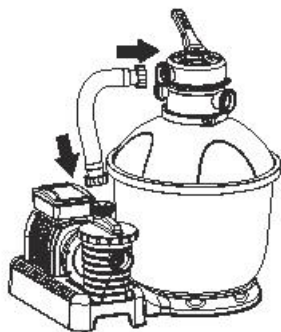
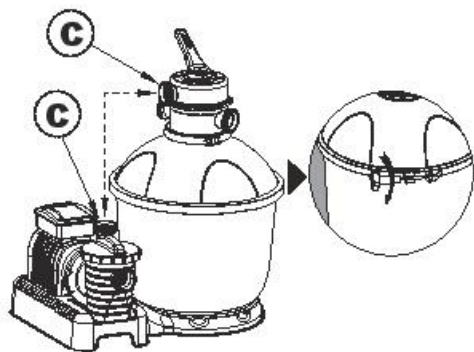
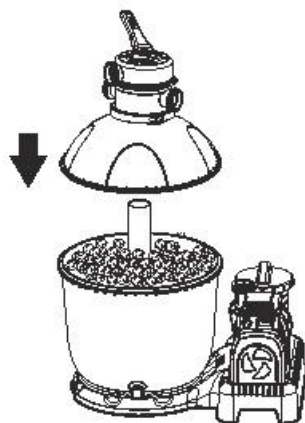
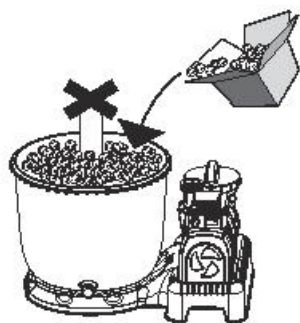
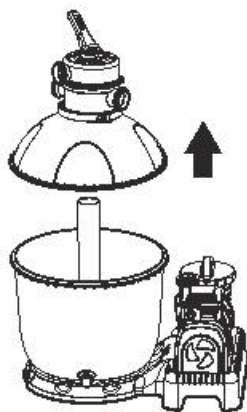
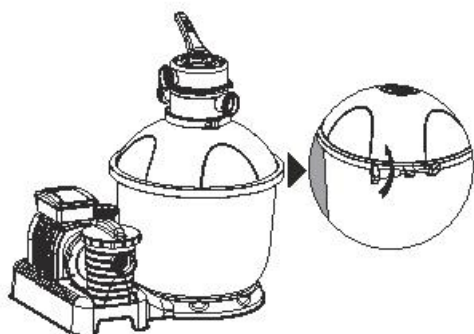


**Bestway.**

**#58475**

[www.bestwaycorp.com](http://www.bestwaycorp.com)

INSTALLATION / INSTALLATION / INSTALLATION / INSTALLAZIONE / INSTALLATIE /  
 INSTALACIÓN / INSTALLATION / INSTALAÇÃO / ΕΓΚΑΤΑΣΤΑΣΗ / УСТАНОВКА / INSTALACE /  
 INSTALLASJON / INSTALLATION / ASENNUS / INŠTALÁCIA / MONTAŽ / FELÁLLÍTÁS /  
 UZSTĀDĪŠANA / SUMONTAVIMAS / NAMESTITEV / KURULUM / INSTALARE / ИНСТАЛІРАНЕ /  
 POSTAVLJANJE / PAIGALDUS / POSTAVLJANJE



# Flowclear™ Polysphere

## Owner's manual

### IMPORTANT NOTES:

1. Backwash function of sand filter is not applicable.
2. At the beginning of the new season, check the status of the material and filtration efficiency, evaluating if a replacement is needed.

**NOTE:** Drawings for illustration purposes only. May not reflect actual product. Not to scale.

Sand filter	Weight if using sand	Weight if using Flowclear™ Polysphere
Bestway® 2,006 L/h (530 gal./h)	8.5 kg (18.74 lbs)	240 g (0.53 lbs)
Bestway® 3,785 L/h (1000 gal./h)	18 kg (39.68 lbs)	500 g (1.10 lbs)
Bestway® 5,678 L/h (1500 gal./h)	25 kg (55.12 lbs)	700 g (1.54 lbs)
Bestway® 7,571 L/h (2000 gal./h)	35 kg (77.16 lbs)	1000 g (2.20 lbs)

**NOTE:** Flowclear™ Polysphere can also be used with other sand filters, use 28 g (0.06 lbs) Flowclear™ Polysphere to replace 1 kg (2.20 lbs) sand.

### MAINTENANCE:



#### YOU MUST ENSURE THE PUMP IS UNPLUGGED BEFORE ANY MAINTENANCE

1. Do not use washing machine to wash Flowclear™ Polysphere.
2. Hand wash only; if Flowclear™ Polysphere remains soiled or discolored, it needs to be replaced.
3. We suggest to check the status of Flowclear™ Polysphere every 4 weeks, and if needed, wash them by hand.

## Notice d'utilisation des polysphères Flowclear™

### REMARQUES IMPORTANTES :

1. La fonction de lavage à contre-courant du filtre à sable n'est pas applicable.
2. Au début de la nouvelle saison, contrôlez l'état de l'efficacité de filtration et de la matière, en évaluant s'il s'avère nécessaire de la remplacer.

**REMARQUE :** les dessins ne sont qu'à titre d'illustration. Il peut arriver qu'ils ne reflètent pas le produit réel. Pas à l'échelle.

Filtre à sable	Poids si on utilise du sable	Poids si on utilise des polysphères Flowclear™
Bestway® 2006 L/h (530 gal./h)	8,5 kg (18,74 lbs)	240 g (0,53 lbs)
Bestway® 3785 L/h (1000 gal./h)	18 kg (39,68 lbs)	500 g (1,10 lbs)
Bestway® 5678 L/h (1500 gal./h)	25 kg (55,12 lbs)	700 g (1,54 lbs)
Bestway® 7571 L/h (2000 gal./h)	35 kg (77,16 lbs)	1000 g (2,20 lbs)

**REMARQUE :** les polysphères Flowclear™ peuvent également être utilisées avec d'autres filtres à sable, utilisez 28 g (0,06 lbs) de polysphères Flowclear™ à la place d'1 kg (2,20 lbs) de sable.

### MAINTENANCE :



#### VOUS DEVEZ VÉRIFIER QUE LA POMPE EST DÉBRANCHÉE AVANT TOUTE MAINTENANCE

1. N'utilisez pas la machine à laver pour laver les polysphères Flowclear™.
2. Ne les lavez qu'à la main ; si les polysphères Flowclear™ restent sales ou décolorés il faut les remplacer.
3. Nous conseillons de contrôler l'état des polysphères Flowclear™ toutes les 4 semaines et, si cela s'avère nécessaire, de les laver à la main.

# Filtermaterial Flowclear™ Polysphere

## Bedienungsanleitung

### WICHTIGE HINWEISE:

1. Die Rückspülfunktion des Sandfilters ist nicht gegeben.
2. Überprüfen Sie zum Saisonbeginn den Zustand des Materials und die Filtereffizienz und tauschen Sie es eventuell aus.

**HINWEIS:** Die Zeichnungen dienen lediglich Illustrationszwecken. Möglicherweise ist nicht das vorliegende Produkt dargestellt. Nicht maßstabsgetreu.

Sandfilter	Gewicht bei Verwendung von Filtersand	Gewicht bei Verwendung von Flowclear™ Polysphere
Bestway® 2.006 l/h (530 gal./h)	8,5 kg (18,74 lbs)	240 g (0,53 lbs)
Bestway® 3.785 l/h (1.000 gal./h)	18 kg (39,68 lbs)	500 g (1,10 lbs)
Bestway® 5.678 l/h (1.500 gal./h)	25 kg (55,12 lbs)	700 g (1,54 lbs)
Bestway® 7.571 l/h (2.000 gal./h)	35 kg (77,16 lbs)	1.000 g (2,20 lbs)

**HINWEIS:** Flowclear™ Polysphere ist auch für andere Sandfilter geeignet, wobei 28 g (0,06 lbs) Flowclear™ Polysphere 1 kg (2,20 lbs) Filtersand ersetzen.

### WARTUNG:



**SIE MÜSSEN SICHERSTELLEN, DASS DIE PUMPE VON DER ENERGIEVERSORGUNG GETRENNT IST, BEVOR SIE MIT DER WARTUNG BEGINNEN**

1. Waschen Sie die Flowclear™ Polyspheres nicht in der Waschmaschine.
2. Nur Handwäsche, bleiben die Flowclear™ Polysphere weiterhin schmutzig oder verfärbt, müssen sie ausgetauscht werden.
3. Wir empfehlen, den Zustand der Flowclear™ Polyspheres alle vier Wochen zu überprüfen und diese gegebenenfalls von Hand zu waschen.

## Polisfere Flowclear™

### Manuale d'uso

### NOTE IMPORTANTI:

1. La funzione di lavaggio in controflusso del filtro a sabbia non è utilizzabile.
2. All'inizio della nuova stagione, controllare lo stato del materiale e l'efficienza della filtrazione per valutare se è necessaria la sostituzione.

**NOTA:** i disegni sono riportati solo a scopo illustrativo e potrebbero essere diversi dal prodotto. I disegni non sono in scala.

Filtro a sabbia	Quantità di sabbia necessaria	Quantità di Flowclear™ Polysphere necessaria
Bestway® 2.006 L/h (530 gal./h)	8,5 kg (18,74 libbre)	240 g (0,53 libbre)
Bestway® 3.785 L/h (1.000 gal./h)	18 kg (39,68 libbre)	500 g (1,10 libbre)
Bestway® 5.678 L/h (1.500 gal./h)	25 kg (55,12 libbre)	700 g (1,54 libbre)
Bestway® 7.571 L/h (2.000 gal./h)	35 kg (77,16 libbre)	1.000 g (2,20 libbre)

**NOTA:** Flowclear™ Polysphere può essere utilizzato anche con altri filtri a sabbia, 1 kg di sabbia può essere sostituito con 28 g di Flowclear™ Polysphere.

### MANUTENZIONE:



**ACCERTARSI CHE LA POMPA SIA SCOLLEGATA PRIMA DI EFFETTUARE LA MANUTENZIONE**

1. Non usare la lavatrice per lavare le Flowclear™ Polysphere.
2. Lavare esclusivamente a mano, se le Flowclear™ Polysphere rimangono sporche o si scoloriscono, è necessario sostituirle.
3. Consigliamo di verificare lo stato delle Flowclear™ Polysphere ogni 4 settimane e, se necessario, lavarle a mano.

## Flowclear™ Polysphere Gebruikershandleiding

### BELANGRIJKE OPMERKINGEN:

1. De terugspoelfunctie van de zandfilter is niet van toepassing.
2. Controleer aan het begin van het nieuwe seizoen de status van het materiaal en de filtratie-efficiëntie en evalueer of een vervanging nodig is.

**OPMERKING:** Tekeningen enkel voor illustratiedoeleinden. Mogelijk geen weerspiegeling van het werkelijke product. Niet op schaal.

Zandfilter	Gewicht bij gebruik van zand	Gewicht bij gebruik van Flowclear™ Polysphere
Bestway® 2.006 l/h (530 gal./h)	8,5 kg (18.74 lbs)	240 g (0.53 lbs)
Bestway® 3.785 l/h (1.000 gal./h)	18 kg (39.68 lbs)	500 g (1.10 lbs)
Bestway® 5.678 l/h (1.500 gal./h)	25 kg (55.12 lbs)	700 g (1.54 lbs)
Bestway® 7.571 l/h (2.000 gal./h)	35 kg (77.16 lbs)	1000 g (2.20 lbs)

**OPMERKING:** Flowclear™ Polysphere kan ook worden gebruikt met andere zandfilters, gebruik 28 g (0.06 lbs) Flowclear™ Polysphere ter vervanging van 1 kg zand (2.20 lbs).

### ONDERHOUD:



**U MOET ERVOOR ZORGEN DAT DE POMP LOSGEKOPPELD IS VOORALEER ENIG ONDERHOUD UIT TE VOEREN.**

1. Gebruik de wasmachine niet om de Flowclear™ Polysphere te wassen.
2. Alleen handwas, als de Flowclear™ Polysphere vuil of verkleurd blijft, dient deze te worden vervangen.
3. We bevelen aan om de status van de Flowclear™ Polysphere elke 4 weken te controleren en indien nodig ze met de hand te wassen.

## Flowclear™ Polysphere - Manual de uso

### NOTAS IMPORTANTES:

1. No se aplica la función de retrolavado de los filtros de arena.
2. Al comienzo de la nueva temporada, controle el estado del material y la eficacia de filtración, evaluando si es necesario reemplazarlo.

**NOTA:** Las figuras son solamente ilustrativas. Pueden no reflejar el producto concreto. No en escala.

Filtro de arena	Peso si se utiliza arena	Peso si se utiliza Flowclear™ Polysphere
Bestway® 2006 L/h (530 gal./h)	8,5 kg (18.74 lbs)	240 g (0,53 lbs)
Bestway® 3785 L/h (1000 gal./h)	18 kg (39,68 lbs)	500 g (1,10 lbs)
Bestway® 5678 L/h (1500 gal./h)	25 kg (55,12 lbs)	700 g (1,54 lbs)
Bestway® 7571 L/h (2000 gal./h)	35 kg (77,16 lbs)	1000 g (2,20 lbs)

**NOTA:** Flowclear™ Polysphere también se puede utilizar con otros filtros de arena. Utilizar 28 g (0,06 lbs) de Flowclear™ Polysphere para reemplazar 1 kg (2,20 lbs) de arena.

### MANTENIMIENTO:



**ANTES DE COMENZAR CUALQUIER OPERACIÓN DE MANTENIMIENTO DEBE COMPROBAR QUE LA BOMBA NO ESTÉ CONECTADA A LA CORRIENTE**

1. No utilice la lavadora para lavar Flowclear™ Polysphere.
2. Lavar únicamente a mano. Si Flowclear™ Polysphere permanece sucio o descolorido, necesita ser reemplazado.
3. Aconsejamos comprobar el estado de Flowclear™ Polysphere cada 4 semanas y, si es necesario, lavar a mano.



## Flowclear™ Polysphere brugervejledning

### VIGTIG BEMÆRKNING:

1. Sandfilterets returskyllefunktion kan ikke anvendes.
2. Ved sæsonstart kontrolleres materialets status og filtreringsvirkning. Vurder, om en udskiftning er nødvendig.

**Bemærk:** Tegningerne er udelukkende til illustrationsbrug. De gengiver måske ikke det aktuelle produkt. Illustrationen er ikke målfast.

Sandfilter	Vægt ved brug af sand	Vægt ved brug af Flowclear™ Polysphere
Bestway® 2.006 l/h	8,5 kg	240 g
Bestway® 3.785 l/h	18 kg	500 g
Bestway® 5.678 l/h	25 kg	700 g
Bestway® 7.571 l/h	35 kg	1.000 g

**BEMÆRK:** Flowclear™ Polysphere kan også anvendes med andre sandfiltre ved at erstatte 1kg sand med 28 g Flowclear™.

### VEDLIGEHODELSE



**DU SKAL SØRGE FOR, AT PUMPEN ER TAGET FRA STIKKONTAKTEN, FØR DER PÅBEGYNDES VEDLIGEHODELSE**

1. Flowclear™ Polysphere må ikke vaskes i en vaskemaskine.
2. Må kun vaskes i hånden. Hvis Flowclear™ Polysphere bliver snævset eller misfarvet, skal det udskiftes.
3. Vi tilråder, at du kontrollerer Flowclear™ Polysphere hver 4. uge og om nødvendigt vaske dem i hånden.

## Manual do Proprietário do Flowclear™ Polysphere

### NOTAS IMPORTANTES:

1. A função de retrolavagem do filtro de areia não é aplicável.
2. No início da nova estação, verifique o estado do material e a eficiência de filtração, avaliando a necessidade de uma substituição.

**NOTA:** Os desenhos servem apenas para fins ilustrativos. Podem não ilustrar o produto real. Não estão à escala.

Filtro de areia	Peso se utilizar areia	Peso se utilizar Flowclear™ Polysphere
Bestway® 2,006 L/h (530 gal./h)	8,5 kg (18,74 lbs)	240 g (0,53 lbs)
Bestway® 3,785 L/h (1,000 gal./h)	18 kg (39,68 lbs)	500 g (1,10 lbs)
Bestway® 5,678 L/h (1,500 gal./h)	25 kg (55,12 lbs)	700 g (1,54 lbs)
Bestway® 7,571 L/h (2,000 gal./h)	35 kg (77,16 lbs)	1,000 g (2,20 lbs)

**NOTA:** O Flowclear™ Polysphere também pode ser utilizado com outros filtros de areia, utilize 28 g (0,06 lbs) de Flowclear™ Polysphere para substituir 1 kg (2,20 lbs) de areia.

### MANUTENÇÃO:



**DEVE ASSEGURAR-SE QUE A BOMBA ESTÁ DESLIGADA ANTES DE QUALQUER MANUTENÇÃO**

1. Não utilize a máquina de lavar para lavar o Flowclear™ Polysphere.
2. Lave apenas as mãos, caso o Flowclear™ Polysphere continuar sujo ou descolorado, deve ser substituído.
3. Sugerimos que verifique o estado do Flowclear™ Polysphere a cada 4 semanas e, se necessário, lave-o à mão.

# Flowclear™ Polysphere

## ΕΓΧΕΙΡΙΔΙΟ ΧΡΗΣΤΗ

### ΣΗΜΑΝΤΙΚΕΣ ΣΗΜΕΙΩΣΕΙΣ:

- Η ΛΕΙΤΟΥΡΓΙΑ ΕΚΠΛΥΣΗΣ ΜΕ ΑΝΑΣΤΡΟΦΗ ΡΟΗ ΤΟΥ ΦΙΛΤΡΟΥ ΑΜΜΟΥ ΔΕΝ ΕΦΑΡΜΟΖΕΤΑΙ.
- ΣΤΗΝ ΑΡΧΗ ΤΗΣ ΝΕΑΣ ΠΕΡΙΟΔΟΥ ΧΡΗΣΗΣ, ΕΛΕΓΤΕ ΤΗΝ ΚΑΤΑΣΤΑΣΗ ΤΟΥ ΥΛΙΚΟΥ ΚΑΙ ΤΗΝ ΑΠΟΤΕΛΕΣΜΑΤΙΚΟΤΗΤΑ ΤΟΥ ΦΙΛΤΡΑΡΙΣΜΑΤΟΣ, ΑΞΙΟΛΟΓΩΝΤΑΣ ΕΑΝ ΧΡΕΙΑΖΕΤΑΙ ΑΝΤΙΚΑΤΑΣΤΑΣΗ.

**ΣΗΜΕΙΩΣΗ:** ΤΑ ΣΧΕΔΙΑ ΕΙΝΑΙ ΜΟΝΟ ΓΙΑ ΛΟΓΟΥΣ ΑΠΕΙΚΟΝΙΣΗΣ. ΜΠΟΡΕΙ ΝΑ ΜΗΝ ΑΝΤΑΠΟΚΡΙΝΟΝΤΑΙ ΣΤΟ ΠΡΑΓΜΑΤΙΚΟ ΠΡΟΪΟΝ. ΔΕΝ ΕΙΝΑΙ ΥΠΟ ΚΛΙΜΑΚΑ.

ΦΙΛΤΡΟ ΑΜΜΟΥ	ΒΑΡΟΣ ΕΑΝ ΧΡΗΣΙΜΟΠΟΙΕΙΤΕ ΑΜΜΟ	ΒΑΡΟΣ ΕΑΝ ΧΡΗΣΙΜΟΠΟΙΕΙΤΕ Flowclear™ Polysphere
Bestway® 2.006 L/h (530 gal./h)	8,5 kg (18,74 lbs)	240 g (0,53 lbs)
Bestway® 3.785 L/h (1.000 gal./h)	18 kg (39,68 lbs)	500 g (1,10 lbs)
Bestway® 5.678 L/h (1.500 gal./h)	25 kg (55,12 lbs)	700 g (1,54 lbs)
Bestway® 7.571 L/h (2.000 gal./h)	35 kg (77,16 lbs)	1.000 g (2,20 lbs)

**ΣΗΜΕΙΩΣΗ:** ΤΟ Flowclear™ Polysphere ΜΠΟΡΕΙ ΕΠΙΣΗΣ ΝΑ ΧΡΗΣΙΜΟΠΟΙΗΘΕΙ ΚΑΙ ΜΕ ΑΛΛΑ ΦΙΛΤΡΑ ΑΜΜΟΥ, ΧΡΗΣΙΜΟΠΟΙΗΣΤΕ 28 g (0,06 lbs) Flowclear™ Polysphere ΓΙΑ ΤΗΝ ΑΝΤΙΚΑΤΑΣΤΑΣΗ 1 kg (2,20 lbs) ΑΜΜΟΥ.

### ΣΥΝΤΗΡΗΣΗ:



**ΠΡΕΠΕΙ ΝΑ ΕΞΑΣΦΑΛΙΣΤΕ ΟΤΙ Η ΑΝΤΛΙΑ ΕΙΝΑΙ ΑΠΟΣΥΝΔΕΔΕΜΕΝΗ ΑΠΟ ΤΗΝ ΤΡΟΦΟΔΟΣΙΑ ΠΡΙΝ ΑΠΟ ΟΠΟΙΑΔΗΠΟΤΕ ΣΥΝΤΗΡΗΣΗ**

- ΜΗΝ ΧΡΗΣΙΜΟΠΟΙΗΣΤΕ ΠΛΥΝΤΗΡΙΟ ΓΙΑ ΝΑ ΠΛΥΝΕΤΕ ΤΟ Flowclear™ Polysphere.
- ΠΛΥΣΙΜΟ ΜΟΝΟ ΣΤΟ ΧΕΡΙ. ΕΑΝ ΤΟ Flowclear™ Polysphere ΠΑΡΑΜΕΙΝΕΙ ΒΡΩΜΙΚΟ Η ΑΠΟΧΡΩΜΑΤΙΣΜΕΝΟ, ΧΡΕΙΑΖΕΤΑΙ ΑΝΤΙΚΑΤΑΣΤΑΣΗ.
- ΠΡΟΤΕΙΝΟΥΜΕ ΝΑ ΕΛΕΓΧΕΤΕ ΤΗΝ ΚΑΤΑΣΤΑΣΗ ΤΟΥ Flowclear™ Polysphere ΚΑΘΕ 4 ΕΒΔΟΜΑΔΕΣ, ΚΑΙ ΕΑΝ ΧΡΕΙΑΖΕΤΑΙ, ΝΑ ΤΟ ΠΛΕΝΕΤΕ ΣΤΟ ΧΕΡΙ.

## Flowclear™ Polysphere

### Руководство для владельца

### ВАЖНЫЕ ПРИМЕЧАНИЯ

- Функция обратной промывки песочного фильтра не применима.
- В начале сезона проверяйте состояние материала и эффективность фильтрации, чтобы определить, нужна ли замена.

**ПРИМЕЧАНИЕ.** Схемы предназначены исключительно для целей иллюстрации. Они могут не отображать конкретное изделие. Схемы не отображают действительный масштаб.

Песочный фильтр	Вес при использовании песка	Вес при использовании Flowclear™ Polysphere
Bestway® 2006 л/ч (530 галлонов/ч)	8,5 кг (18,74 фунта)	240 г (0,53 фунта)
Bestway® 3785 л/ч (1000 галлонов/ч)	18 кг (39,68 фунта)	500 г (1,10 фунта)
Bestway® 5678 л/ч (1500 галлонов/ч)	25 кг (55,12 фунта)	700 г (1,54 фунта)
Bestway® 7571 л/ч (2000 галлонов/ч)	35 кг (77,16 фунта)	1000 г (2,20 фунта)

**ПРИМЕЧАНИЕ.** Flowclear™ Polysphere может использоваться и в других песочных фильтрах. Используйте 28 г (0,06 фунта) Flowclear™ Polysphere для замены 1 кг (2,20 фунта) песка.

### ТЕХНИЧЕСКОЕ ОБСЛУЖИВАНИЕ



**ΠΡΕΔΕ ΤΗΝ ΑΝΤΛΙΑ ΕΙΝΑΙ ΑΠΟΣΥΝΔΕΔΕΜΕΝΗ ΑΠΟ ΤΗΝ ΤΡΟΦΟΔΟΣΙΑ ΠΡΙΝ ΑΠΟ ΟΠΟΙΑΔΗΠΟΤΕ ΣΥΝΤΗΡΗΣΗ**

- Запрещается промывать Flowclear™ Polysphere в стиральной машине.
- Только ручная промывка; если Flowclear™ Polysphere продолжает оставаться загрязненным или обесцвеченным, его необходимо заменить.
- Рекомендуется проверять состояние Flowclear™ Polysphere каждые 4 недели и, при необходимости, промывать его вручную.

## Příručka pro náplň Flowclear™ Polysphere

### DŮLEŽITÉ POZNÁMKY:

1. Funkce protiproudu pískového filtru není možná.
2. Na začátku nové sezóny zkontrolujte stav materiálu a účinnost filtrace a rozhodněte, zda není nutná výměna.

**POZNÁMKA:** Vyobrazení mají pouze ilustrační charakter. Nemusí zobrazovat daný produkt. Bez měřítka.

Pískový filtr	Hmotnost při použití písku	Hmotnost při použití náplně Flowclear™ Polysphere
Bestway® 2 006 l/h (530 gal./h)	8,5 kg (18,74 lb)	240 g (0,53 lb.)
Bestway® 3 785 l/h (1 000 gal./h)	18 kg (39,68 lb)	500 g (1,10 lb)
Bestway® 5 678 l/h (1 500 gal./h)	25 kg (55,12 lb)	700 g (1,54 lb)
Bestway® 7 571 l/h (2 000 gal./h)	35 kg (77,16 lb)	1 000 g (2,20 lb)

**POZNÁMKA:** Náplň Flowclear™ Polysphere můžete použít také s jinými pískovými filtry, 28 g (0,06 lb) náplně Flowclear™ Polysphere nahradí 1 kg (2,20 lb) písku.

### ÚDRŽBA:



**PŘED JAKOUKOLIV ÚDRŽBOU SE UJISTĚTE, ŽE JE ČERPADLO ODPOJENO OD NAPÁJENÍ**

1. Náplň Flowclear™ Polysphere neperte v pračce.
2. Perte ji pouze v ruce; pokud je náplň Flowclear™ Polysphere stále znečištěná nebo má neobvyklou barvu, musíte ji vyměnit.
3. Doporučujeme, abyste stav náplně Flowclear™ Polysphere kontrolovali každé 4 týdny, a pokud je to nutné, vyprali ji v ruce.

## Flowclear™ Polysphere brugerhåndbok

### VIKTIGE MERKNADER:

1. Tilbakespylingsfunksjonen for sandfilteret gjelder ikke.
2. I begynnelsen av en ny sesong må du sjekke status for tilstanden og filtreringseffekten og vurdere om det trengs utskifting.

**MERK:** Tegningene er kun for illustrasjonsformål. De viser ikke nødvendigvis det faktiske produktet. Ikke i målestokk.

Sandfilter	Vekt ved bruk av sand	Vekt ved bruk av Flowclear™ Polysphere
Bestway® 2 006 L/h (530 gal./h)	8,5 kg (18,74 lbs)	240 g (0,53 lbs)
Bestway® 3 785 L/h (1 000 gal./h)	18 kg (39,68 lbs)	500 g (1,10 lbs)
Bestway® 5 678 L/h (1 500 gal./h)	25 kg (55,12 lbs)	700 g (1,54 lbs)
Bestway® 7 571 L/h (2 000 gal./h)	35 kg (77,16 lbs)	1 000 g (2,20 lbs)

**MERK:** Flowclear™ Polysphere kan også brukes med andre sandfiltere, bruk 28 g Flowclear™ Polysphere for å erstatte 1kg sand.

### VEDLIKEHOLD:



**DU MÅ SIKRE AT PUMPEN ER PLUGGET FRA FØR DU UTFØRER NOE VEDLIKEHOLD**

1. Ikke bruk vaskemaskin for å vaske Flowclear™ Polysphere.
2. Kun håndvask; hvis Flowclear™ Polysphere-filteret fortsatt er skittent eller misfarget må det skiftes ut.
3. Vi anbefaler deg å sjekke status for Flowclear™ Polysphere hver 4. uke, og ved behov, vaske dem for hånd.



# Flowclear™ Polysphere ägarhandbok

## VIKTIGA ANMÄRKNINGAR:

1. Funktion för backspolning av sandfilter kan inte användas.
2. Kontrollera materialets skick och filtreringens effektivitet i början av säsongen och utvärdera huruvida något behöver bytas ut.

**OBS:** Bilderna är endast avsedda som förklaring. De kan skilja sig från den faktiska produkten. Är ej skaleninga.

Sandfilter	Vikt vid användning av sand	Vikt vid användning av Flowclear™ Polysphere
Bestway® 2 006 L/h (530 gal./h)	8,5 kg (18,74 lbs)	240 g (0,53 lbs)
Bestway® 3 785 L/h (1 000 gal./h)	18 kg (39,68 lbs)	500 g (1,10 lbs)
Bestway® 5 678 L/h (1 500 gal./h)	25 kg (55,12 lbs)	700 g (1,54 lbs)
Bestway® 7 571 L/h (2 000 gal./h)	35 kg (77,16 lbs)	1000 g (2,20 lbs)

**OBS:** Flowclear™ Polysphere kan även användas med andra sandfilter. Använd 28 g (0,06 lbs) Flowclear™ Polysphere för att ersätta 1 kg (2,20 lbs) sand.

## UNDERHÅLL:



### DU MÅSTE FÖRSÄKRA DIG OM ATT PUMPEN ÄR URKOPPLAD INNAN NÅGOT UNDERHÅLL.

1. Tvätta inte Flowclear™ Polysphere i tvättmaskin.
2. Endast handtvätt. Om Flowclear™ Polysphere smutsas ned eller missfärgas behöver de bytas ut.
3. Vi rekommenderar att kontrollera Flowclear™ Polyspheres skick var fjärde vecka och handtvätta dem vid behov.

# Flowclear™ Polysphere Käyttöopas

## TÄRKEITÄ TIETOJA:

1. Hiekkasuodatimen paluuviesipesu ei ole käytettävissä.
2. Tarkista aina uuden käyttökauden alkaessa materiaalien kunto ja suodatustehko tarkistaaksesi tuotteen mahdollinen vaihtotarve.

**HUOMAA:** Piirustukset ovat vain viitteeksi. Eivät välttämättä vastaa todellista tuotetta. Eivät ole mittakaavassa.

Hiekkasuodatin	Paino käytettäessä hiekkaa	Paino käytettäessä Flowclear™ Polysphereä
Bestway® 2 006 l/h (530 gal./h)	8,5 kg (18.74 lbs)	240 g (0.53 lbs)
Bestway® 3 785 l/h (1,000 gal./h)	18 kg (39.68 lbs)	500 g (1.10 lbs)
Bestway® 5 678 l/h (1,500 gal./h)	25 kg (55.12 lbs)	700 g (1.54 lbs)
Bestway® 7 571 l/h (2,000 gal./h)	35 kg (77.16 lbs)	1 000 g (2.20 lbs)

**HUOMAA:** Flowclear™ Polysphereä voidaan käyttää myös muiden hiekkasuodattimien kanssa. Käytä 28 g (0.06 lbs) Flowclear™ Polysphereä korvaamaan 1 kg (2.20 lbs) hiekkaa.

## KUNNOSSAPITO:



### VARMISTA ETTÄ PUMPPU ON IRROTETTU SÄHKÖVIRRASTA ENNEN HUOLTO- TAI KUNNOSSAPITOTOIMENPITEIDEN ALOITTAMISTA

1. Älä pese Flowclear™ Polysphereä pesukoneessa.
2. Vain käsinpesu; jos Flowclear™ Polysphere on pesukin jäleeseen likainen tai värjäntynyt, se on vaihdettava uuteen.
3. Flowclear™ Polyspheren kunto kannattaa tarkistaa neljän viikon välein ja pestä tarvittaessa käsin.

## Návod na obsluhu Flowclear™ Polysphere

### DŮLEŽITÉ POZNÁMKY:

1. Funkcia spätného preplachovania pieskového filtra sa nepoužije.
2. Na začiatku novej sezóny skontrolujte stav materiálu a účinnosť filtrácie a posuďte, či je nutná výmena.

**POZNÁMKA:** Výkresy slúžia iba na ilustráciu. Nejedná sa o skutočný výrobok. Nie sú v mierke.

Pieskový filter	Hmotnosť v prípade použitia piesku	Hmotnosť v prípade použitia Flowclear™ Polysphere
Bestway® 2 006 L/h (530 gal./h)	8,5 kg (18,74 libry)	240 g (0,53 libry)
Bestway® 3 785 L/h (1 000 gal./h)	18 kg (39,68 libry)	500 g (1,10 libry)
Bestway® 5 678 L/h (1 500 gal./h)	25 kg (55,12 libry)	700 g (1,54 libry)
Bestway® 7 571 L/h (2 000 gal./h)	35 kg (77,16 libry)	1 000 g (2,20 libry)

**POZNÁMKA:** Flowclear™ Polysphere sa dá použiť aj pre ostatní pieskové filtre, ako náhradu za 1 kg (2,20 libier) piesku použité 28 g (0,06 libry) Flowclear™ Polysphere.

### ÚDRŽBA:



#### PRED ZAHÁJENÍM ÚDRŽBY, JE TREBA ČERPADLO ODPOJIŤ ZO ZÁSUVKY

1. Na čistenie Flowclear™ Polysphere nepoužívajte práčku.
2. Perte iba v ruke. Pokiaľ Flowclear™ Polysphere zostane znečistený či stratí farbu, je treba ho vymeniť.
3. Stav Flowclear™ Polysphere odporúčame kontrolovať raz za 4 týždne a v prípade potreby ich umyť v ruke.

## Flowclear™ Polysphere Instrukcja obsługi

### WAŻNE UWAGI:

1. Funkcja zwrotnego czyszczenia nie ma zastosowania.
2. Na początku nowego sezonu należy sprawdzić stan wydajności materiałowej i filtracji, oceniając, czy jest konieczna wymiana.

**UWAGA:** Rysunki służą wyłącznie celom ilustracyjnym. Mogą nie odzwierciedlać rzeczywistego wyglądu produktu. Nie zostały wykonane w skali.

Filter piaskowy	Waga w przypadku używania piasku	Waga w przypadku używania Flowclear™ Polysphere
Bestway® 2.006 L/h (530 gal/h)	8,5 kg (18,74 funty)	240 g (0,53 funty)
Bestway® 3.785 L/h (1.000 gal/h)	18 kg (39,68 funtów)	500 g (1,10 funtów)
Bestway® 5.678 L/h (1.500 gal/h)	25 kg (55,12 funtów)	700 g (1,54 funty)
Bestway® 7.571 L/h (2.000 gal/h)	35 kg (77,16 funtów)	1.000 g (2,20 funtów)

**UWAGA:** Flowclear™ Polysphere może być również stosowany z innymi filtrami piaskowymi, użyj 28 g (0,06 funtów) Flowclear™ Polysphere aby zastąpić 1 kg (2,20 funtów) piasku.

### KONSERWACJA:



#### PRZED ROZPOCZĘCIEM JAKIKOLWIEK PRAC KONSERWACYJNYCH NALEŻY UPEWNIĆ SIĘ, ŻE POMPA JEST ODŁĄCZONA

1. Nie należy używać pralki do prania Flowclear™ Polysphere.
2. Prac tylko ręczne; jeśli Flowclear™ Polysphere pozostaje nadal zabrudzone lub odbarwione, należy je wymienić.
3. Zalecamy sprawdzać stan Flowclear™ Polysphere co 4 tygodnie, a jeśli to konieczne, wyczyścić go ręcznie.

## FLOWCLEAR™ Polysphere használati útmutató

### FONTOS MEGJEGYZÉSEK:

1. A homokszűrő visszamosás funkciójára nincs szükség.
2. Az új szezon kezdete előtt ellenőrizze az anyag állapotát, valamint a szűrési hatékonyságot, és állapítsa meg, hogy szükség van-e cserére.

**MEGJEGYZÉS:** Az ábrák csak illusztrációként szolgálnak. Az ábrák nem feltétlenül a vonatkozó terméket mutatják. Az ábrák nem méretarányosak.

Homokszűrő	Tömeg homok használata esetén	Tömeg Flowclear™ Polysphere használata esetén
Bestway® 2006 l/h (530 gal/h)	8,5 kg (18,74 lbs)	240 g (0,53 lbs)
Bestway® 3785 l/h (1000 gal/h)	18 kg (39,68 lbs)	500 g (1,10 lbs)
Bestway® 5678 l/h (1500 gal/h)	25 kg (55,12 lbs)	700 g (1,54 lbs)
Bestway® 7571 l/h (2000 gal/h)	35 kg (77,16 lbs)	1000 g (2,20 lbs)

**MEGJEGYZÉS:** A Flowclear™ Polysphere más homokszűrőkkel is használható – 28 g (0,06 lbs) Flowclear™ Polysphere 1 kg (2,20 lbs) homokkal egyenértékű.

### KARBANTARTÁS:



#### A KARBANTARTÁSI MUNKÁLATOK ELKEZDÉSE ELŐTT GYŐZŐDJÖN MEG ARRÓL, HOGY A SZIVATTYÚ LE VAN VÁLASZTVA

1. Ne mossa ki a Flowclear™ Polysphere-szűrőket mosógépben.
2. Csak kézzel mosandó! Ha a Flowclear™ Polysphere-szűrő bekoszolódna vagy elszíneződne, le kell cserélni.
3. Javasoljuk, hogy 4 hetente ellenőrizze a Flowclear™ Polysphere-szűrők állapotát, és szükség esetén mossa el őket kézzel.

## Flowclear™ poliszféras lietotāja rokasgrāmata

### SVARĪGAS PIEZĪMES:

1. Smilšu filtra izmazgāšanas funkcija nav piemērojama.
2. Jaunas sesijas sākumā pārbaudiet materiāla un filtrācijas efektivitātes statusu, novērtējot, vai nepieciešama nomaiņa.

**PIEZĪME:** Attēli paredzēti tikai ilustratīvam mērķim. Tie var neatpoguļot reālo produktu. Neattiecināt pēc mēroga.

Smilšu filters	Svars, ja tiek izmantotas smiltis	Svars, izmantojot Flowclear™ poliszféru
Bestway® 2,006 l/h (530 gal./h)	8,5 kg (18,74 mārc.)	240 g (0,53 mārc.)
Bestway® 3,785 l/h (1 000 gal./h)	18 kg (39,68 mārc.)	500 g (1,10 mārc.)
Bestway® 5,678 l/h (1 500 gal./h)	25 kg (55,12 mārc.)	700 g (1,54 mārc.)
Bestway® 7,571 l/h (2 000 gal./h)	35 kg (77,16 mārc.)	1 000 g (2,20 mārc.)

**PIEZĪME:** Flowclear™ poliszféra var tikt izmantota arī ar citiem smilšu filtraiem, izmantojiet 28 g (0,06 mārc.) Flowclear™ poliszféras, lai aizvietotu 1 kg (2,20 mārc.) smilšu.

### TEHNISKĀ APKOPE:



#### JUMS JĀNODROŠINA, KA PIRMS JEBKĀDAS TEHNISKĀS APKOPES PUMPIS IR ATVIENOTS

1. Neizmantojiet vejas mazgājamo mašīnu, lai mazgātu Flowclear™ poliszféru.
2. Mazgājiet tikai ar rokām, ja Flowclear™ poliszféra paliek smilšains vai noplucis, to nepieciešams nomainīt.
3. Mēs iesakām pārbaudīt Flowclear™ poliszféras statusu reizi 4 nedēļās, un, ja nepieciešams, mazgāt tās ar rokām.

## „Flowclear™ Polysphere“ savininko vadovas

### SVARBIOUS PASTABOS:

1. Smėlio filtro atgalinio plovimo funkcija nėra taikoma.
2. Naujo sezono pradžioje patikrinkite medžiagos būseną ir filtravimo efektyvumą, įvertindami, ar reikia pakeisti.

**PASTABA:** Brežiniai pateikiami tik iliustraciniais tikslais. Jie gali neatspindėti faktinio gaminio. Neatitinka realaus mastelio.

Smėlio filtras	Svoris, jei naudojamas smėlis	Svoris, jei naudojama medžiaga „Flowclear™ Polysphere“
„Bestway®“ 2006 l/h (530 gal./h)	8,5 kg (18,74 sv.)	240 g (0,53 sv.)
„Bestway®“ 3785 l/h (1000 gal./h)	18 kg (39,68 sv.)	500 g (1,10 sv.)
„Bestway®“ 5678 l/h (1500 gal./h)	25 kg (55,12 sv.)	700 g (1,54 sv.)
„Bestway®“ 7571 l/h (2000 gal./h)	35 kg (77,16 sv.)	1000 g (2,20 sv.)

**PASTABA:** „Flowclear™ Polysphere“ taip pat galima naudoti su kitais smėlio filtrais, 1 kg (2,20 sv.) smėlio pakeisti naudokite 28 g (0,06 sv.) „Flowclear™ Polysphere“.

### PRIEŽIŪRA:



**PRIEŠ PRADĖDAMI BET KOKIUS PRIEŽIŪROS DARBUS, PRIVALOTE ĮSITIKINTI, KAD SIURBLYS YRA ATJUNGTA NUO MAITINIMO LIZDO**

1. „Flowclear™ Polysphere“ medžiagai plauti nenaudokite skalbimo mašinos.
2. Plaukite tik rankomis; jei „Flowclear™ Polysphere“ medžiaga lieka sutepta arba praradusi spalvą, ją reikia pakeisti.
3. Rekomenduojame „Flowclear™ Polysphere“ medžiagos būklę tikrinti kas 4 savaites ir, jei reikia, plauti rankomis.

## Flowclear™ Polysphere Navodila za uporabo

### POMEMBNA OPOZORILA:

1. Funkcija protismernege izpiranja peščenega filtra ni na voljo.
2. Na začetku nove sezone preverite stanje materiala in učinkovitost filtriranja, pri tem pa ocenite, ali so potrebne morebitne zamenjave.

**OPOMBA:** Slike so namenjene zgolj za ponazoritev in ne odražajo nujno dejanskega izdelka. Slike niso v naravni velikosti.

Peščen filter	Potrebna količina peska	Potrebna količina Flowclear™ Polysphere
Bestway® 2.006 l/h (530 gal/h)	8,5 kg (18,74 lbs)	240 g (0,53 lbs)
Bestway® 3.785 l/h (1.000 gal/h)	18 kg (39,68 lbs)	500 g (1,10 lbs)
Bestway® 5.678 l/h (1.500 gal/h)	25 kg (55,12 lbs)	700 g (1,54 lbs)
Bestway® 7.571 l/h (2.000 gal/h)	35 kg (77,16 lbs)	1.000 g (2,20 lbs)

**OPOMBA:** Flowclear™ Polysphere je mogoče uporabiti tudi z drugimi peščenimi filtri; z 28 g (0,06 lbs) Flowclear™ Polysphere nadomestite 1 kg (2,20 lbs) peska.

### VZDRŽEVANJE:



**PRED VZDRŽEVALNIMI DELI IZTAKNITE VTIČ ČRPALKE IZ OMREŽNE VTIČNICE.**

1. Flowclear™ Polysphere ne perite v pralnem stroju, temveč le ročno.
2. Perite samo ročno. V kolikor Flowclear™ Polysphere ne morete očistiti ali opazite, da je razbarvan, ga zamenjajte.
3. Priporočamo vam, da ohranjenost Flowclear™ Polysphere preverite vsake 4 tedne in ga po potrebi ročno operete.



## Flowclear™ Polisfer Kullanıcı El Kitabı

### ÖNEMLİ NOTLAR:

1. Kum filtresinin geri yıkama işlevi uygulanamaz.
2. Yeni sezonun başlangıcında, bir yenilemenin gerekli olup olmadığını değerlendirerek malzemenin durumunu ve filtrasyon verimliliğini kontrol edin.

**NOT:** Çizimler sadece örneklendirme amaçlıdır. Gerçek ürünü tam olarak yansıtmayabilir. Ölçeksizdir.

Kum Filtresi	Kum kullanılıyorsa ağırlık	Flowclear™ Polisfer kullanılıyorsa ağırlık
Bestway® 2,006 L/h (530 gal./h)	8,5 kg (18,74 lbs)	240 gr (0,53 lbs)
Bestway® 3,785 L/h (1.000 gal./h)	18 kg (39,68 lbs)	500 gr (1,10 lbs)
Bestway® 5,678 L/h (1.500 gal./h)	25 kg (55,12 lbs)	700 gr (1,54 lbs)
Bestway® 7,571 L/h (2.000 gal./h)	35 kg (77,16 lbs)	1.000 gr (2,20 lbs)

**NOT:** Flowclear™ Polisfer diğer kum filtreleri ile birlikte kullanılabilir, 1 kg (2,20 lbs) kum yerine 28 gr. (0,06 lbs) Flowclear™ Polisfer kullanın.

### BAKIM:



**HER TÜRÜLÜ BAKIM İŞLEMİNDEN ÖNCE POMPANIN PRİZDEN ÇEKİLİ OLDUĞUNDAN EMİN OLMALISINIZ**

1. Flowclear™ Polisferleri yıkamak için çamaşır makinesi kullanmayın.
2. Sadece elde yıkama, Flowclear™ Polisfer filtresi kirlenmişse ya da rengi bozulmuşsa yenisi ile değiştirilmesi gerekir.
3. Flowclear™ Polisferlerin durumunun 4 hafta bir kontrol edilmesini öneririz, gerekirse elde yıkayın.

## Manualul utilizatorului Flowclear™ Polysphere

### NOTE IMPORTANTE:

1. Funcția de spălare în contracurent a filtrului cu nisip nu se aplică.
2. La începutul noului sezon, verificați starea materialului și eficiența de filtrare, evaluând dacă este nevoie de o rezervă.

**NOTĂ:** Desenele au doar rol ilustrativ. Este posibil să nu redea produsul real. Nu sunt la scară.

Filtru cu nisip	Greutate dacă se utilizează nisip	Greutate dacă se utilizează polisfere Flowclear™
Bestway® 2.006 l/h (530 gal./h)	8,5 kg (18,74 lbs)	240 g (0,53 lbs)
Bestway® 3.785 l/h (1.000 gal./h)	18 kg (39,68 lbs)	500 g (1,10 lbs)
Bestway® 5.678 l/h (1.500 gal./h)	25 kg (55,12 lbs)	700 g (1,54 lbs)
Bestway® 7.571 l/h (2.000 gal./h)	35 kg (77,16 lbs)	1.000 g (2,20 lbs)

**NOTĂ:** Polisferele Flowclear™ pot fi utilizate și cu alte filtre cu nisip; utilizați polisfere de 28 g (0,06 lbs) Flowclear™ pentru a înlocui 1 kg (2,20 lbs) de nisip.

### ÎNȚREȚINERE:



**TREBUIE SĂ VĂ ASIGURAȚI CĂ POMPA ESTE DECONECTATĂ ÎNAINTE DE ÎNȚREȚINERE**

1. A nu se utiliza mașina de spălat pentru a spăla polisferele Flowclear™.
2. A se spăla exclusiv manual, dacă polisferele Flowclear™ rămân murdare sau decolorate, acestea trebuie înlocuite.
3. Vă sugerăm să verificați polisferele Flowclear™ la fiecare 4 săptămâni, și, dacă este necesar, spălați-le manual.



# Flowclear™ Polysphere

## Ръководство На Потребителя

### ВАЖНИ БЕЛЕЖКИ:

1. Функцията за промиване на пясъчен филтър не е приложима.
2. В началото на новия сезон, проверете статуса на материала и ефикасността на филтриране, като прецените дали в необходима смяна.

**ЗАБЕЛЕЖКА:** Изображения, единствено с илюстративна цел. Възможно е те да не отразяват действителния продукт. Не са в мащабна скала.

Пясъчен филтър	Тегло при употреба на пясък	Тегло при употреба на Flowclear™ Polysphere
Bestway® 2,006 L/h (530 gal./h)	8.5 kg (18.74 lbs)	240 g (0.53 lbs)
Bestway® 3,785 L/h (1000 gal./h)	18 kg (39.68 lbs)	500 g (1.10 lbs)
Bestway® 5,678 L/h (1500 gal./h)	25 kg (55.12 lbs)	700 g (1.54 lbs)
Bestway® 7,571 L/h (2000 gal./h)	35 kg (77.16 lbs)	1,000 g (2.20 lbs)

**ЗАБЕЛЕЖКА:** Flowclear™ Polysphere може да бъде употребяван с други пясъчни филтри, използвайте 28 g (0.06 lbs) Flowclear™ Polysphere съответстващ на 1 kg (2.20 lbs) пясък.

### ПОДДРЪЖКА:



**ТРЯБВА ДА СЕ УВЕРИТЕ, ЧЕ ПОМПАТА Е ИЗКЛЮЧЕНА, ПРЕДИ КАКВАТО И ДА Е ПОДДРЪЖКА**

1. Не използвайте пералня за да перете Flowclear™ Polysphere.
2. Само ръчно пране; ако Flowclear™ Polysphere остане замърсен или обезцветен, той трябва да бъде заменен.
3. Ние препоръчваме да се проверява статуса на Flowclear™ Polysphere на всеки 4 седмици, и ако е необходимо, изперете ги на ръка.

## Korisnički priručnik

### Flowclear™ Polysphere

### VAŽNE NAPOMENE:

1. Čišćenje podloge pješčanog filtra ne izvodi se.
2. Na početku svake sezone provjerite stanje materijala i učinkovitost pročišćavanja kako biste utvrdili je li potrebno zamijeniti filter.

**NAPOMENA:** Ovi su crteži ilustrativne prirode. Oni ne odražavaju stvarni izgled proizvoda. Prikazani proizvod na slikama nije u stvarnoj veličini.

Pješčani filter	Težina pijeska prilikom korištenja	Težina proizvoda Flowclear™ Polysphere prilikom korištenja
Bestway® 2006 l/h (530 gal./h)	8,5 kg (18,74 lbs.)	240 g (0,53 lbs.)
Bestway® 3785 l/h (1000 gal./h)	18 kg (39,68 lbs.)	500 g (1,10 lbs.)
Bestway® 5678 l/h (1500 gal./h)	25 kg (55,12 lbs.)	700 g (1,54 lbs.)
Bestway® 7571 l/h (2000 gal./h)	35 kg (77,16 lbs.)	1000 g (2,20 lbs.)

**NAPOMENA:** Proizvod Flowclear™ Polysphere može se upotrebljavati s drugim pješčanim filterima. Količina od 28 g (0,06 lbs) proizvoda Flowclear™ Polysphere zamjenjuje 1 kg (2,20 lbs) pijeska.

### ODRŽAVANJE:



**PROVJERITE JE LI KABEL ZA NAPAJANJE PUMPE IZVUČEN IZ UTIČNICE PRIJE OBAVLJANJA BILO KOJEG POSTUPKA ODRŽAVANJA**

1. Ne upotrebljavajte stroj za pranje kako biste oprali proizvod Flowclear™ Polysphere.
2. Perite samo ručno. Ako proizvod Flowclear™ Polysphere otdrdine ili izgubi boju, on se treba zamijeniti.
3. Preporučujemo vam da provjerite stanje proizvoda Flowclear™ Polysphere svaka 4 tjedna te, ako je potrebno, operete ga ručno.

# Filtri Flowclear™ Polysphere kasutusjuhend

## OLULINE MÄRKUS.

1. Liivafiltri läbipesu pole kasutatav.
2. Uue hooaja alguses kontrollige täitematerjali seisundit ja filtreerimisvõimet ning tehke kindlaks, kas seda on vaja vahetada.

**MÄRKUS.** Esitatud joonised on vaid näitlikustamiseks. Need ei pruugi vastata konkreetsele tootele. Joonised ei ole mõõtkavas.

Liivafilter	Mass liiva kasutamisel	Mass polüsfäärtäidise Flowclear™ kasutamisel
Bestway® 2006 l/h (530 gal/h)	8,5 kg (18,74 lbs)	240 g (0,53 lbs)
Bestway® 3785 l/h (1000 gal/h)	18 kg (39,68 lbs)	500 g (1,10 lbs)
Bestway® 5678 l/h (1500 gal/h)	25 kg (55,12 lbs)	700 g (1,54 lbs)
Bestway® 7571 l/h (2000 gal/h)	35 kg (77,16 lbs)	1000 g (2,20 lbs)

**MÄRKUS.** Flowclear™ polüsfäärid on kasutatavad ka teistes liivafiltrites, kasutusnorm on 28 g (0,06 lbs) polüsfäärtäidist Flowclear™ 1 kg (2,20 lbs) liiva asemel.

## HOOLDUS



**ENNE HOOLDAMISE ALUSTAMIST VEENDUGE, ET PUMBA PISTIK ON PISTIKUPESAST VÄLJA VÕETUD.**

1. Ärge kasutage Flowclear™ polüsfääride pesemiseks pesumasinat.
2. Neid tohib pesta vaid käsitsi, kui Flowclear™ polüsfäärtäidis on mustunud või värvi muutnud, siis tuleb see asendada.
3. Soovitame kontrollida Flowclear™ polüsfääride seisundit iga 4 nädala järel ja vajaduse korral need käsitsi läbi pesta.

## Uputstvo za upotrebu Flowclear™ Polysphere

### VAŽNE NAPOMENE:

1. Funkcija povratnog ispiranja peščanog filtera nije dostupna.
2. Na početku nove sezone, proverite stanje materijala i efikasnost filtracije, procenjujući da li je potrebna zamena.

**NAPOMENA:** Crteži su samo za ilustraciju. Moguće je da ne predstavljaju stvarni proizvod. Nisu srazmerni.

Peščani filter	Težina peska kod upotrebe	Težina Flowclear™ Polysphere kod upotrebe
Bestway® 2.006 l/h (530 gal./h)	8,5 kg (18,74 lbs.)	240 g (0,53 lbs.)
Bestway® 3.785 l/h (1.000 gal./h)	18 kg (39,68 lbs.)	500 g (1,10 lbs.)
Bestway® 5.678 l/h (1.500 gal./h)	25 kg (55,12 lbs.)	700 g (1,54 lbs.)
Bestway® 7.571 l/h (2.000 gal./h)	35 kg (77,16 lbs.)	1.000 g (2,20 lbs.)

**NAPOMENA:** Flowclear™ Polysphere se takođe može koristiti sa drugim peščanim filterima, upotrebite 28 g (0,06 lbs) Flowclear™ Polysphere da biste zamenili 1kg (2,20 lbs) peska.

## ODRŽAVANJE:



**MORATE BITI SIGURNI DA JE PUMPA ISKOPČANA IZ STRUJE PRE POČETKA BILO KAKVOG ODRŽAVANJA.**

1. Nemojte koristiti mašinu za pranje veša kako biste oprali Flowclear™ Polysphere.
2. Perite samo ručno; ukoliko Flowclear™ Polysphere ostane zaprljan ili izgubi boju, treba ga zameniti.
3. Predlažemo da proverite stanje Flowclear™ Polysphere svake 4 sedmice, a po potrebi, operite ih ručno.

# Bestway®

For support please visit us at:  
[www.bestwaycorp.com/support](http://www.bestwaycorp.com/support)

**©2017 Bestway Inflatables & Material Corp.**

All rights reserved/Tous droits réservés/Todos los derechos reservados/Alle Rechte vorbehalten/Tutti i diritti riservati

®™ Trademarks used in some countries under license to/

Marques ®™ utilisées dans certains pays sous la licence de/

Marcas comerciales ®™ utilizadas en algunos países bajo la licencia de/

®™ Die Warenzeichen werden in einigen Ländern verwendet unter Lizenz der/

®™ Marchi utilizzati in alcuni paesi concessi in licenza a

**Bestway Inflatables & Material Corp., No.3065 Cao An Road, Shanghai, 201812, China.**

Manufactured/distributed and represented in the European Union by/

Fabriqué, distribués et représentés dans l'Union Européenne par/Fabricado, distribuido y representado en la Unión Europea por/

Hergestellt, vertrieben und in der Europäischen Union vertreten von/Prodotto, distribuito e rappresentato nell'Unione Europea da

**Bestway (Europe) S.r.l., Via Resistenza, 5, 20098 San Giuliano Milanese (Milano), Italy**

Distributed in North America by/Distribué en Amérique du Nord par/Distribuido en Norteamérica por

**Bestway (USA) Inc., 3411 E. Harbour Drive, Phoenix, Arizona 85034, United States of America** Tel: 1-855-838-3888 (For U.S. and Canada)

Distributed in Latin America by/Distribué en Amérique latine par/Distribuido en Latinoamérica por/Distribuido na América Latina por

**Bestway Central & South America Ltda, Salar Ascotan 1282, Parque Enea, Pudahuel, Santiago, Chile**

Distributed in Australia & New Zealand by **Bestway Australia Pty Ltd, Unit 10/71-83 Asquith Street, Silverwater, NSW 2128, Australia**

[www.bestwaycorp.com](http://www.bestwaycorp.com)

Made in China / Fabriqué en Chine / Fabricado en China / Hergestellt in China / Prodotto in Cina