

# 通过灵活的配件选项 自定义您的多功能打印机(MFP)

## 配置 & 选配件

选配件



proXpress

# 彩色激光多功能一体机 C3060FR



通过专业级品质  
和成本  
效率化提高工作效率  
提升企业形象

## SAMSUNG

© Copyright 2018 HP Development Company, L.P. 版权所有。此处包含的信息如有更改恕不另行通知。惠普产品与服务的唯一保证包含在与该产品和服务相伴的明文保证条款中。此处的信息不应被视为任何附加性的保障。惠普不保证此处没有任何技术或编辑错误或遗漏的内容。

AirPrint 是苹果公司在美国和其他国家的注册商标。安卓和谷歌云打印是谷歌公司的商标。微软和 Windows 是微软公司在美国或其他国家的注册商标。

Mopria®、Mopria® 和 Mopria® Alliance logosm 是 Mopria 联盟公司的商标,在美国和其他国家注册。

三星电子有限公司

2016年07月

本广告中的产品图片以及型号、数据、功能、性能、规格参数等仅供参考,三星有可能对上述内容进行改进,具体信息请参照产品实物或产品说明书。除非经特殊说明,本广告中所涉及的数据均为三星内部测试结果。

\*本折页中的对比均基于三星传统产品。



智能打印  
商务创新



# 通过专业级打印品质和成本效率化, 提高工作效率

## 概述

### 通过成本效率化和专业级打印提升企业形象

在如今这个竞争激烈的市场中,企业负担不起会使其步伐变慢的设备。如今的打印机需成本效率化,并可确保提供专业级打印品质和快速打印,以实现高效率。性能卓越且维护成本较低的智能打印解决方案,是所有成功企业的追逐对象。

三星全新的 ProXpress C3060 系列,可为企业提供其所需的成本效率化、专业级打印品质以及快速打印。墨粉容量更大,可降低总拥有成本,此外,三星的即时定影系统 (IFS) 技术可降低能耗另外,凭借三星的 ReCP 技术,可呈现更佳细节,企业可期待获得优质打印、复印和扫描效果。三星的 ProXpress C3060 系列,通过超快速打印,可减少打印时间,从而可确保实现更高的效率,还可支持各种类型的厚纸,从而扩大企业的工作范围。C3060 系列可向中小企业提供在高水准竞争中所需的工具。

#### 三星 ProXpress:



C3060FR (30 ppm)

## 核心优势

### 采用省钱技术,减轻对成本的忧虑

- 更低的总拥有成本,更大的墨粉容量
- 通过三星的即时定影系统 (IFS) 技术降低能耗

### 专业品质色彩及卓越精度打印效果

- 通过三星清洁页渲染引擎 (ReCP) 技术增强了图形质量
- 具有鲜明显细的优质打印和复印输出

### 超快速打印,提高效率

- 使用双核 CPU, 性能强大 (800 MHz & 400 MHz)
- 支持各种类型的厚纸
- 支持通过网络版可扩展开放平台 (XOA Web)
- 进行轻松集成支持云打印 (PrinterOn)

# 采用省钱技术, 减轻对成本的忧虑

## 更低的总拥有成本, 更大的墨粉容量

大容量碳粉盒的黑白打印量为 8,000 页,彩色打印量为 5,000 页,可支持具有繁重打印要求的工作,并降低碳粉成本。耐用的耗材部件可降低维护成本。



更大的  
碳粉容量

## 通过三星的即时定影系统 (IFS) 技术降低能耗

节能的即时定影系统 (IFS) 技术可缩短打印作业前的预热期。它可较大程度降低设备在睡眠、预热和运行时的总能耗。

更低  
能耗



能耗更低

快速预热

三星 IFS 技术

# 专业品质的打印色彩 及卓越精度的打印效果

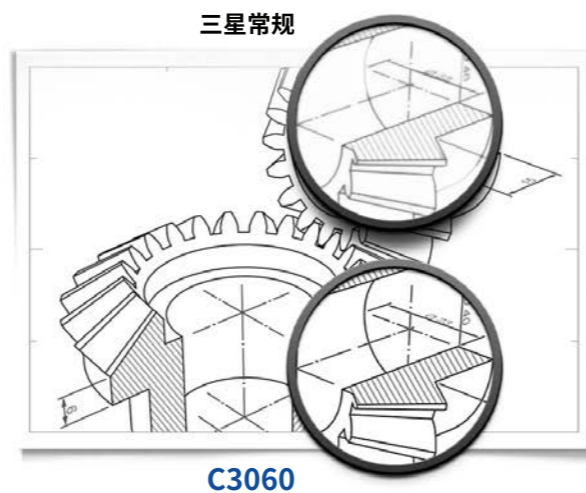
## 通过三星的清洁页渲染引擎 (ReCP) 技术增强了图形质量

关注细节对于专业人士至关重要。三星 ProXpress C3060 系列中内置了三星独特的清洁页渲染引擎 (ReCP) 技术, 可确保细节鲜明, 保证打印文本的清晰可见。其还为您提供了清晰的文本和图像扫描, 减少模糊图案的出现。



## 具有鲜明细节的优质打印和复印输出

图像需要准确的色彩表达和精确的细节。通过三星 ProXpress C3060 系列, 您可以利用原始图像的天然色打印图像, 包括对比度范围较广的小细节, 甚至具有精密细节的复杂蓝图。



# 超快速打印, 提高效率

## 使用双核 CPU, 性能强大

三星 ProXpress C3060 系列配备有针对打印优化的双核 CPU。尤其是在打印图形图像时, 它可为繁重作业带来卓越打印速度, 提高工作效率。



## 支持各种类型的厚纸



使用三星 ProXpress C3060 可扩大您的生产力。其支持厚达 220g/m<sup>2</sup> 的各种类型的厚纸, 您可以打印从办公信封到专业证书等各类文档。



## 支持通过网络版可扩展开放平台 XOA Web 进行轻松集成

通过网络版可扩展开放平台 XOA Web 连接打印解决方案。解决方案的快速轻松有助于使您的工作运行更加高效顺利。



## 支持云打印技术 (PrinterOn)

可在不同地点安全、高效地进行打印。三星 ProXpress C3060 支持云打印解决方案 PrinterOn, 因此如果您的企业已在使用该技术, 添加 ProXpress C3060 可使您的工作更加轻松便捷。



# 三星多功能打印机

## proXpress C3060FR

### 规格

一般规格	C3060FR
基本功能	打印、复印、扫描、传真
处理器	800 MHz + 400 MHz (双CPU)
操作面板	4.3" 彩色触屏面板
内存 (标准)	512 MB
内存 (最大)	512 MB
硬盘	4 GB (SD 卡)
接口 (标准)	USB 装置, USB 主机 x 2, 以太网 10/100/1000 Base TX
接口 (选配)	IEEE 802.11 b/g/n (NFC 活动型)
预热时间 (从电源开启)	26 秒
预热时间 (从睡眠模式)	26 秒
电源规格	AC 220 - 240 V, 50 / 60 Hz, AC 110 - 127 V, 50 / 60 Hz (非双电压, 供电电源因国家/地区而异)
能耗	500 W (打印), 500 W (复印), 40 W (准备就绪), 1.4 W (睡眠模式), 1.6 kWh (TEC)
噪音级别	低于52 dBA (打印), 低于54 dBA (复印), 低于37 dBA (准备就绪)
产品尺寸 (WxDxH)	469 x 452.5 x 504.3 mm (18.5" x 17.8" x 19.9")
重量 (单独套装/带配件套装)	单独套装: 23.2 kg (51.2 lb) 带配件套装: 26.3 kg (58 lb)
最大月负荷	60,000 页
建议月负荷	1,000 - 2,500 页
安全	SSL/TLS, IPv6, IPSec, SNMPv3, IEEE 802.1x, Kerberos, SMB, LDAP, 协议&端口管理, IP/MAC 过滤, 审计日志, 访问控制
操作系统支持	Windows : XP (32/64 位), 2003 Server (32/64 位), Vista (32/64 位), 2008 Server (32/64 位), Windows 7 (32/64 位), 2008 Server R2 (64 位), Windows 8 (32/64 位), Windows 8.1 (32/64 位), Windows Server 2012 (64 位), Windows Server 2012 R2 (64 位), Windows 10 (32/64 位) Linux : RedHat Enterprise Linux 5, 6, Fedora 12, 13, 14, 15, 16, 17, 18, 19, 20, OpenSuSE 11.2, 11.3, 11.4, 12.1, 12.2, 12.3, 13.1, Ubuntu 10.04, 11.04, 11.10, 12.04, 12.10, 13.04, 13.10, 14.04, SuSE Linux Enterprise Desktop 10, 11, Debian 6, 7, Mint 13, 14, 15, 16 Unix : Sun Solaris 9, 10, 11 (x86, SPARC), HP-UX 11.0, 11i v1, 11i v2, 11i v3 (PA-RISC, 安腾), IBM AIX 5.1, 5.2, 5.3, 5.4, 6.1, 7.1 (PowerPC) Mac : OS 10.5 - 10.11
网络协议	TCP/IPv4, IPv6, DHCP, BOOTP, AutoIP, DNS, DDNS, WINS, Standard TCP/IP, LPR/LPD, IPP, ThinPrint, Google Cloud Print, AirPrint, WSD print, FTP print, HTTP, SNMP (v1/2c/3), Telnet, SLP, Bonjour, UPnP (SSDP), WSD Discovery, SMTP, FTP, LDAP, SMB, Kerberos

打印	C3060FR
速度 (黑白)	A4: 30 ppm; Letter: 31 ppm
速度 (彩色)	A4: 30 ppm; Letter: 31 ppm
首页输出时间 (黑白)	快达 9 秒
首页输出时间 (彩色)	快达 10 秒
分辨率	最高可达 9,600 x 600 dpi 有效输出
打印语言	SPL, PCL5, PCL6, PS3, PDF V1.7
双面打印	内置
直接打印支持	JPEG, PDF, PRN, TIFF, XPS
打印功能	WSD 打印, 安全打印, 储存打印, 小册子打印, N-up 打印, 封面打印, 条形码打印, 环保打印, 跳过空白页, 海报打印, 水印, 纸盒优先设置, 纸盒自动转换, 纸盒保护, 直接从 USB 打印, 安全 PDF 打印
移动打印功能	苹果 AirPrint, Mopria-certified, 谷歌云打印, 三星云打印, PrinterOn 云打印, 三星移动打印, 三星打印插件

复印	C3060FR
速度 (黑白)	A4: 30 cpm; Letter: 31 cpm
速度 (彩色)	A4: 30 cpm; Letter: 31 cpm
首页复印时间 (黑白)	快达 13 秒
首页复印时间 (彩色)	快达 13 秒
分辨率	600 x 600 dpi
缩放范围	25 - 400 %
多页复印	9,999 页
双面复印	内置
复印功能	证件复印,N-up 复印, 自动调整, 书籍影印, 水印, 印章, 消边设定, 背景调整, 程序

扫描	C3060FR
扫描速度 (黑白)	24 ipm (300 dpi)
扫描速度 (彩色)	24 ipm (300 dpi)
兼容性	Windows : TWAIN, WIA Mac : TWAIN, ICDM Linux : SANE
方式	彩色 CIS
文件格式	PDF, PDF 加密, PDF里的数字签名, PDF/A, TIFF, XPS, JPEG
分辨率 (光学)	高达 600 x 600 dpi
分辨率 (增强)	高达 4,800 x 4,800 dpi
扫描目标地址	邮件, FTP, SMB, BOX, USB, WSD, PC, 三星云, 共享文件夹
扫描纸张重量	60 - 120 g/m <sup>2</sup>

FAX	C3060FR
兼容性	ITU-T G3, Super G3
调制解调器速度	33.6 kbps
分辨率	高达 300 x 300 (黑白), 高达 200 x 200 (彩色) dpi
压缩方式	MH, MR, MMR, JBIG, JPEG
内存	SD卡
自动拨号	是
传真功能	快速拨号, 组群拨号, ECM, 来电显示, 自动重拨, 挂机拨号, 延迟发送, 多次发送, 创建工作, 安全接收, 转发至传真/邮件/SMB/FTP/PC, 彩色传真(发送,接收)等。

纸张处理	C3060FR
纸张输入容量 (标准纸盒)	250 页
纸张输入容量 (多功能纸盒)	50 页
纸张输入容量 (最大)	1,400 页 (标准 300 页+可选 550 页二级纸盒X2)
介质类型 (标准纸盒)	普通纸, 薄纸, 厚纸, 加厚纸, 棉纸, 彩纸, 预印纸, 再生纸, 债券纸, 档案纸, 信纸, 打孔纸, 卡片纸, 光面相片, 信封, 标签
介质类型 (多功能纸盒)	普通纸, 薄纸, 厚纸, 加厚纸, 棉纸, 彩纸, 预印纸, 再生纸, 债券纸, 档案纸, 信纸, 打孔纸, 卡片纸, 光面相片, 信封, 标签
介质尺寸 (标准纸盒)	A4, A5, A6, B5(JIS), B5(ISO), Legal, Letter, Executive, Statement, Oficio, Folio, Monarch信封, DL信封, C5信封, C6信封, 10号信封, 9号信封, 明信片, 自定义 (98 x 127 mm - 216 x 356 mm (3.86" x 5" - 8.5" x 14"))
介质尺寸 (多功能纸盒)	A4, A5, A6, B5(JIS), B5(ISO), Legal, Letter, Executive, Statement, Oficio, Folio, Monarch信封, DL信封, C5信封, C6信封, 10号信封, 9号信封, 明信片, 索引卡片 3x5, 自定义 (76 x 127 mm - 216 x 356 mm (3" x 5" - 8.5" x 14"))
介质重量 (标准纸盒)	60 - 220 g/m <sup>2</sup>
介质重量 (多功能纸盒)	60 - 220 g/m <sup>2</sup>
自动进稿器种类	RADF
自动进稿器容量	50 页
出纸容量	150 页

耗材	C3060FR
碳粉 (黑)	CLT-K503L (8,000 页) * 根据 ISO/IEC 19798 声明的印量值 * 出厂的初始碳粉盒可打印 4,000 页
碳粉 (颜色)	黄色: CLT-Y503L (5,000 页) 品红: CLT-M503L (5,000 页) 青色: CLT-C503L (5,000 页) * 根据 ISO/IEC 19798 声明的印量值 * 出厂的初始碳粉盒可打印 2,500 页

### 选件

第二纸盒	SL-SCF3000
容量	550 页
介质尺寸	A4, A5, B5(JIS), B5(ISO), Legal, Letter, Executive, Statement, Oficio, Folio, 自定义 (98 x 210 mm - 216 x 356 mm (3.86" x 8.3" - 8.5" x 14"))
介质类型	普通纸, 薄纸, 厚纸, 再生纸, 债券纸, 档案纸, 信纸, 打孔纸, 卡片纸
介质重量	60 - 163 g/m <sup>2</sup>
传感	固件安装检测, 纸张用完检测
产品尺寸 (WxDxH)	420 x 453 x 147 mm (16.5" x 17.8" x 5.8")
重量	5.4 kg (11.9 lb)