

Kensington®

SD4700P Universal USB-C and USB 3.0 Docking Station

QUICK START GUIDE

GUIDE DE DEMARRAGE RAPIDE

KURZANLEITUNG

SNELSTARTGIDS

GUIDA RAPIDA

GUÍA RÁPIDA

GYORSKALAUZ

PŘÍRUČKA ZAČÍNÁME

SZYBKI START

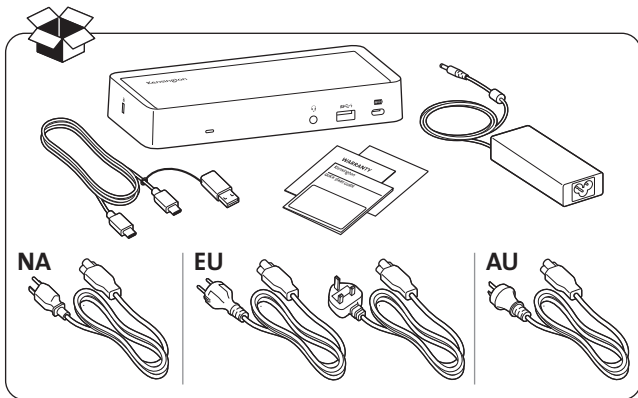
КРАТКОЕ РУКОВОДСТВО

ПОЛЬЗОВАТЕЛЯ

MANUAL DE INÍCIO RÁPIDO

快速入门指南

クイックスタートガイド

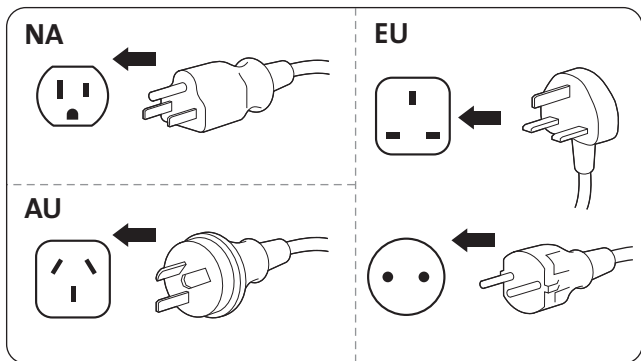
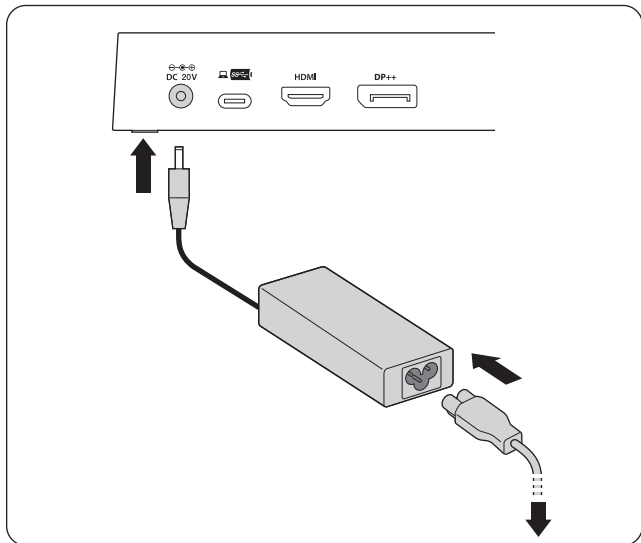


Register Now!
Enregistrer maintenant !
Jetzt registrieren!
Nu registreren
Registrar ahora
Registra adesso
Regisžtràljon most!

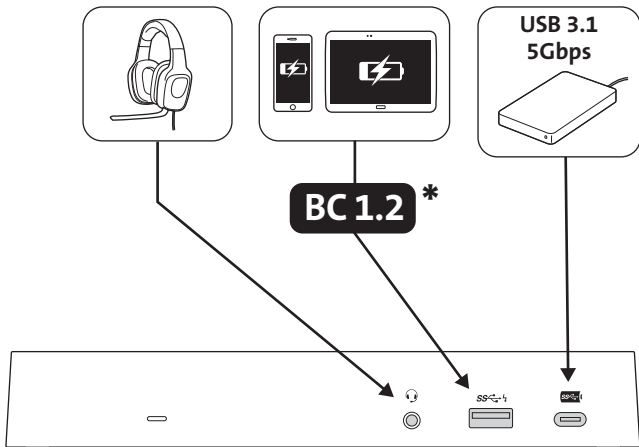
Zaregistrujte se nyní!
Zarejestruj się!
Зарегістрироваться!
Registe-se agora!
立即注册!
今すぐ登録!

www.kensington.com/register

1



2



* USB Battery Charging 1.2-compliant devices /

* Chargeur USB 1.2 Amp pour les appareils conformes /

* USB-Batterie zum Laden mit 1,2A kompatibler Geräte /

* Batterij opladen via USB 1.2-compatibele apparaten /

* Dispositivi conformi alle specifiche USB Battery Charging 1.2 /

* Dispositivos compatibles con el cargador USB 1.2 para baterías /

* USB akkumulátortöltés 1.2-es szabványnak megfelelő eszközök /

* Zařízení podporující nabíjení baterií prostřednictvím USB verze 1.2 /

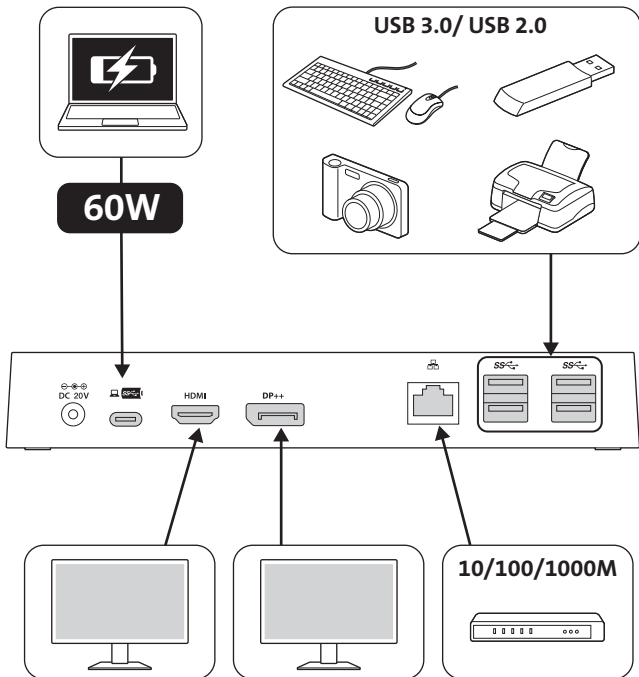
* Urządzenia zgodne z normą USB Battery Charging 1.2 /

* Зарядка аккумулятора USB 1.2 –совместимые устройства /

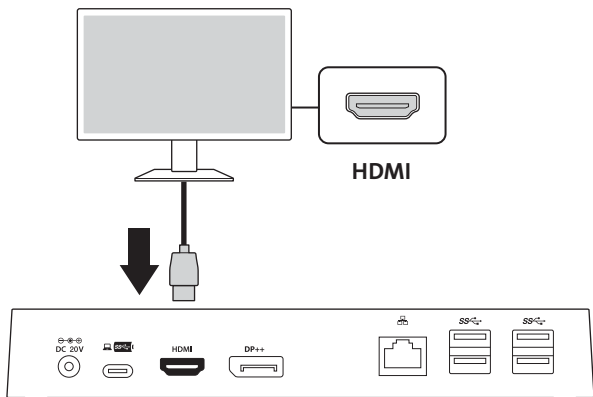
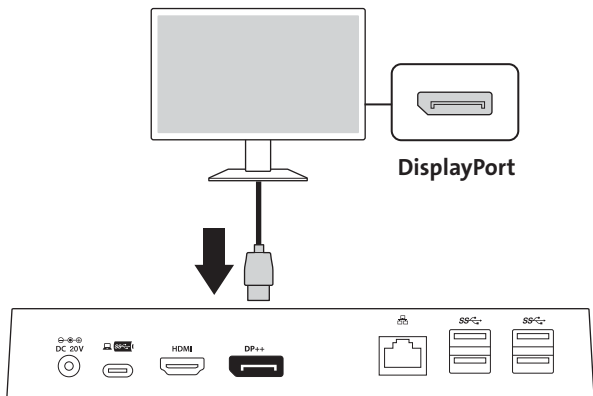
* Dispositivos de carregamento de bateria compatíveis com USB 1.2 /

* USB 电池充电 1.2 兼容设备 /

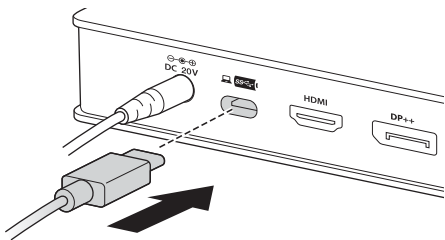
* USB Battery Charging 1.2 (USB バッテリ充電仕様) 互換機器



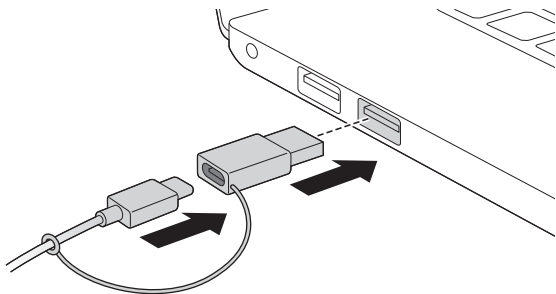
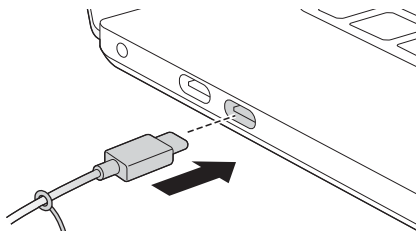
3



4
a



b



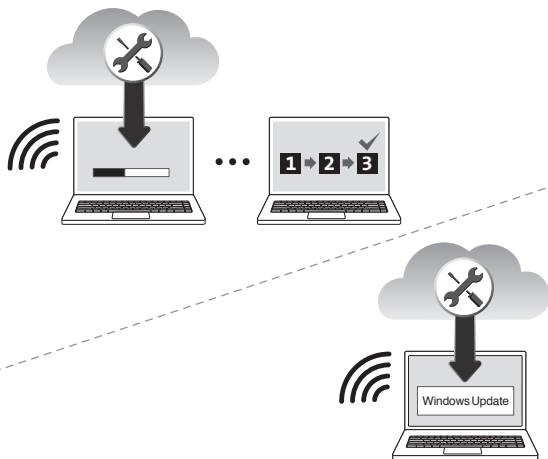
www.kensington.com/support

5 Windows® 10 / 7

macOS® X 10.13 or later

macOS 10.13 ou version ultérieure / macOS 10.13 oder höher / macOS 10.13 or later / macOS 10.13 o superiore / macOS 10.13 y versiones posteriores / macOS 10.13 vagy újabb / macOS 10.13 nebo novější / macOS 10.13 lub nowszy / macOS 10.13 или более поздней версии / macOS 10.13 ou posterior / macOS 10.13 或更高版本 / macOS 10.13 以降

www.kensington.com/software

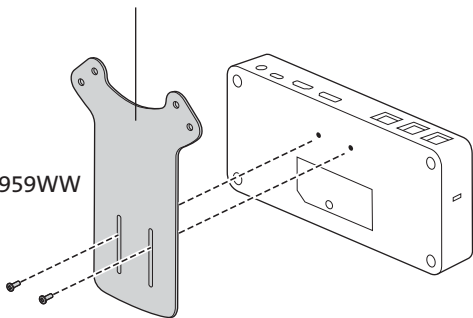


Windows® Update / Mises à jour Windows® / Windows®-Updates / Windows® Updates / Aggiornamenti Windows® / Actualizaciones de Windows® / Windows® Frissítések / Aktualizace systému Windows® / Aktualizacje Windows® / Обновления Windows® / Windows® Atualizações / Windows® 更新 / Windows® Update

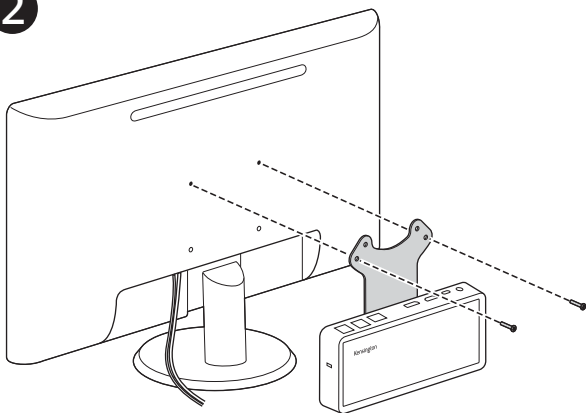
Sold separately / Vendus séparément / Separat erhältlich /
Los verkrijgbaar / Venduti separatamente / Venden por separado /
Külön kell megvásárolni / Prodávány samostatně /
Sprzedawane oddzielnie / продаются отдельно /
Vendidos em separado / 单独出售 / 別売

1

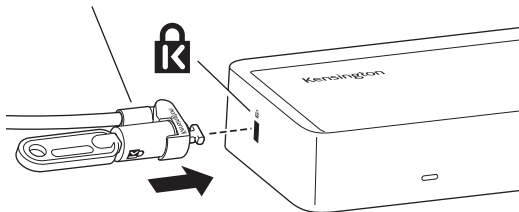
K33959WW



2

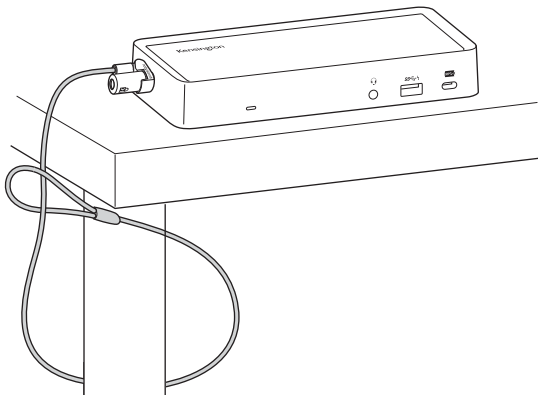


Sold separately / Vendus séparément / Separat erhältlich /
Los verkrijgbaar / Venduti separatamente / Venden por separado /
Külön kell megvásárolni / Prodávány samostatně /
Sprzedawane oddzielnie / продаются отдельно /
Vendidos em separado / 单独出售 / 別売



Recommended / Recommandé / Empfohlen / Aanbevolen /
Consigliato / Recomendado / Ajánlott / Doporučený / Polecane /
Рекомендуется / Recomendado / 推荐 / 推奨 :

K65020WW MicroSaver® 2.0 Keyed Lock



**Technical Support / Assistance technique / Technischer Support /
 Technische ondersteuning / Supporto tecnico / Asistencia técnica /
 Műszaki támogatás / Technická podpora / Pomoc techniczna /
 Техническая поддержка / Assistência técnica / 技术支持 / テクニカル サポート**

Australia	1300 881 931	Japan	+81 04-7129-2135
België / Belgique	02 401 2395	México	55 15 00 57 00
Brasil	14 3235-4003	Nederland	010 713 1882
Canada	1 800 268 3447	New Zealand	0800 539 26273
China	400 0684 219	Norway	80017520
Denmark	80 250966	Österreich	0800 677 873
Deutschland	0692 222 3654	Polska	22 570 18 00
España	911 146 735	Portugal	800855802
Finland	0800 9 15697	Russia	007 495 933 5163
France	01 7671 0404	Schweiz / Suisse	044 580 6667
Hong Kong	00852 2823 5130	Sweden	08 5033 6577
Hungary	06 20 9430 612	United Kingdom	0203 364 5390
Ireland	01 431 1395	United States	1 800 535 4242
Italia	02 3604 7030	International Toll	+31 53 484 9135

Kensington and the ACCO name and design are registered trademarks of ACCO Brands. All other registered and unregistered trademarks are the property of their respective owners.

©2018 Kensington Computer Products Group, a division of ACCO Brands. Any unauthorized copying, duplicating, or other reproduction of the contents hereof is prohibited without written consent from Kensington Computer Products Group. All rights reserved. 01/18



Kensington Computer Products Group
 A Division of ACCO Brands
 1500 Fashion Island Blvd, 3rd Floor
 San Mateo, CA 94404



ACCO Brands Europe

A Division of ACCO Brands Europe
 Oxford House, Oxford Road
 Aylesbury, Buckinghamshire,
 HP21 8SZ United Kingdom

Importado por ACCO Mexicana S.A. de C.V.

Circuito de la Industria Norte # 6,
 Corredor Industrial Toluca Lerma,
 Lerma México Cp. 52004
 R.F.C. AME640229-1W3

ACCO Brands Asia Pte Ltd

5A Toh Guan Road East #06-03,
 Singapore 608830

ACCO Brands Canada Inc

7381 Bramalea Rd
 Mississauga,
 ON L5S 1C4
 Canada

Acco Brands Chile S.A.,

Avda. Presidente Riesco # 5711,
 oficina 201
 Las Condes, Santiago,
 Chile C.P. 7561114

广州市爱珂贸易有限公司
 上海分公司
 中国上海市长宁区
 延安西路2299号1509室
 电话: 021-61368966
 传真: 021-61710161
 www.accobrand.com.cn

ACCO Brands Australia - Kensington

2 Coronation Avenue
 Kings Park NSW 2148
 Australia

Importado e Distribuído por:

TILIBRA PRODUTOS DE PAPELARIA LTDA.
 CNPJ: 44.990.901/0001-43
 Rua Aymorés, 6-9 – Bauru/SP – Brasil
 CEP 17013-900

アコ・ブランド・ジャパン株式会社
 〒164-8721
 東京都中野区本町1-32-2
 ハーモニータワー14F
 http://www.kensington.com/jp
 E-MAIL: JP.Kensington@acco.com