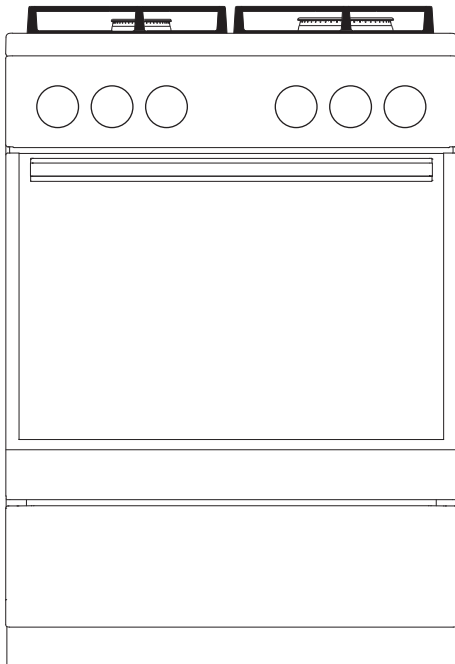


FR

**NOTICE D'UTILISATION
DÉTAILLÉE POUR UNE
CUISINIÈRE À GAZ
POSE LIBRE**

gorenje



G5110WH

Nous vous remercions de la confiance que vous nous avez manifestée en achetant un appareil de notre marque.

Nous vous fournissons une notice détaillée qui vous facilitera l'utilisation de cet appareil et vous permettra de vous familiariser rapidement avec lui.

Vérifiez d'abord que l'appareil n'a subi aucun dommage durant le transport. Si vous constatez une quelconque avarie, veuillez contacter immédiatement le détaillant chez qui vous l'avez acheté ou l'entrepôt régional dont il provient.

Ces instructions s'appliquent uniquement au pays dont le symbole figure sur l'appareil. EN L'ABSENCE de symbole, il convient de se reporter à la réglementation et aux normes en vigueur dans votre pays pour installer l'appareil et l'adapter à un autre type de gaz.

Cet appareil doit être raccordé selon les réglementations et normes en vigueur et ne doit être utilisé que dans une pièce bien aérée. Lisez attentivement ces instructions avant de raccorder ou d'utiliser l'appareil.

La notice d'utilisation est également disponible sur notre site web:

<http://www.gorenje.com>

GORENJE gospodinjski aparati, d.d.
Partizanska cesta 12,
SI-3320 Velenje, SLOVENIA
info@gorenje.com



Information importante



Conseil, note

CONSIGNES DE SÉCURITÉ



VEUILLEZ LIRE ATTENTIVEMENT CETTE NOTICE ET GARDEZ-LA À PORTÉE DE MAIN POUR LA CONSULTER ULTÉRIEUREMENT.

Les enfants à partir de 8 ans et les personnes à capacités physiques, sensorielles ou mentales réduites ou manquant d'expérience ou de connaissances peuvent utiliser cet appareil à condition de rester sous la surveillance d'un adulte responsable, d'avoir reçu des instructions préalables sur la manière de s'en servir en toute sécurité, et d'avoir compris les risques auxquels ils s'exposent. Ne laissez pas les enfants jouer avec l'appareil; surveillez-les s'ils procèdent à son nettoyage ou à son entretien.

ATTENTION: durant la cuisson, l'appareil et certains de ses éléments accessibles peuvent être brûlants. Faites bien attention à ne pas toucher les éléments chauffants de l'appareil. Surveillez en permanence les enfants de moins de 8 ans.

ATTENTION: les éléments accessibles de l'appareil peuvent être brûlants durant son utilisation. Empêchez les jeunes enfants de s'approcher du four.

ATTENTION: risque d'incendie: ne laissez aucun objet sur le plan de cuisson.

ATTENTION: la cuisson doit être surveillée en permanence, qu'elle soit courte ou longue.

ATTENTION: sur une table de cuisson, les fritures peuvent présenter un risque d'incendie si vous ne les surveillez pas. Ne tentez JAMAIS d'éteindre le feu avec de l'eau, mais mettez immédiatement l'appareil à l'arrêt, puis posez un couvercle sur le récipient et essayez d'étouffer les flammes avec une couverture antifeu.

ATTENTION: avant de remplacer l'ampoule, mettez l'appareil hors tension afin de prévenir tout risque de choc électrique.

N'installez pas l'appareil derrière une porte décorative afin d'éviter la surchauffe.

N'utilisez pas de détergents fortement abrasifs ou de raclettes métalliques tranchantes pour nettoyer la porte en verre du four / le couvercle en verre de la cuisinière (selon le cas) car ils pourraient rayer la surface. Ces dommages pourraient entraîner des fêlures sur le verre.

Ne nettoyez jamais la table de cuisson / le four avec un appareil à vapeur ou à haute pression: vous vous exposeriez à un risque de choc électrique.

L'appareil n'est pas prévu pour être commandé par un minuteur externe ou une télécommande séparée.

ATTENTION: employez exclusivement les protections prévues par le fabricant de l'appareil de cuisson, ou recommandées par le fabricant dans la notice d'utilisation, ou encore intégrées à l'appareil. L'utilisation d'un dispositif de protection inapproprié peut provoquer des accidents.

L'appareil est prévu pour être installé directement sur le sol, sans aucun socle ni support supplémentaire.

Avant de soulever le couvercle, vérifiez qu'il est propre et ne comporte aucun résidu liquide. Le couvercle peut être laqué ou en verre; ne le rabattez pas tant que les foyers n'ont pas complètement refroidi.

ATTENTION: cet appareil est destiné exclusivement à la cuisson des aliments. Ne vous en servez pas à d'autres fins, par exemple pour chauffer la pièce.

Le raccordement au réseau électrique de cet appareil devra être exécuté exclusivement par un professionnel qualifié. Les bornes de raccordement (à la place d'une prise murale) doivent être mises dans un boîtier protégé par un couvercle (voir équipement complémentaire). Les modifications non-autorisées de l'appareil ou

les réparations exécutées par des personnes non qualifiées peuvent entraîner des blessures graves ou endommager l'appareil.

Si le cordon secteur est endommagé, faites le remplacer par le fabricant, un technicien du service après-vente, ou un professionnel qualifié pour éviter tout risque éventuel.

Les interventions et réparations effectuées par des personnes non qualifiées présentent un risque d'explosion, de choc électrique ou de court-circuit qui peuvent provoquer des blessures aux personnes ou des dommages à l'appareil. Confiez toute intervention à un professionnel agréé.

Avant de commencer l'installation, vérifiez si les conditions de raccordement de votre domicile au réseau de gaz (type de gaz et pression) correspondent aux caractéristiques techniques de votre appareil.

Les conditions de raccordement de votre appareil figurent sur sa plaque signalétique.

L'appareil n'est pas raccordé à un tuyau d'évacuation des fumées de combustion. Il doit être installé et raccordé conformément à la réglementation et aux normes régissant le raccordement. Vous devez prêter une attention particulière aux exigences concernant l'aération.

ATTENTION : durant son utilisation, un appareil de cuisson à gaz dégage de la chaleur, de la vapeur d'eau et des sous-produits de combustion dans la pièce où il est installé. Veillez à bien aérer la cuisine, surtout lorsque l'appareil est en service : laissez dégagées les ouvertures naturelles de ventilation ou installez un dispositif de ventilation mécanique (hotte aspirante).



ATTENTION: risque de basculement.



ATTENTION: afin d'éviter que l'appareil bascule, il faut installer un dispositif de stabilisation. Consultez la notice d'installation.

L'usage intensif et prolongé de l'appareil peut nécessiter une aération complémentaire, par exemple l'ouverture d'une fenêtre ou le passage à une vitesse d'aspiration supérieure de la hotte, si vous en possédez une.

Cet appareil est de la classe 1 et 2/1. S'il est placé dans une rangée de meubles, il peut toucher des deux côtés les éléments adjacents. Il est possible d'installer d'un côté un meuble plus haut que l'appareil, à condition qu'il soit à une distance d'au moins 10 cm ; dans ce cas, le meuble installé de l'autre côté devra avoir la même hauteur que l'appareil.

Veillez à assembler correctement les pièces des brûleurs.

N'installez pas l'appareil près d'une source de chaleur telle qu'un poêle à combustible solide, car la haute température à proximité peut endommager la cuisinière.

Fermez l'arrivée principale de gaz si vous prévoyez de ne pas utiliser l'appareil pendant un certain temps (avant de partir en vacances par exemple).

Si vous utilisez d'autres appareils électriques à proximité de votre enceinte de cuisson, veillez à ce que leur cordon d'alimentation ne se coince pas entre la cavité et la porte du four, car cela pourrait entraîner un court-circuit. Maintenez le cordon secteur des autres appareils à une distance convenable.

Si vous remarquez un défaut sur le tuyau de gaz ou si vous sentez une odeur de gaz dans la pièce:

- fermez immédiatement le robinet d'arrivée de gaz au niveau de la bouteille ou de la tuyauterie fixe;
- éteignez tout feu y compris les cigarettes, cigares et pipes;
- ne mettez aucun appareil électrique en marche ou à l'arrêt (y compris l'éclairage);
- aérez bien la cuisine – ouvrez les fenêtres;
- contactez immédiatement le service après-vente ou un professionnel agréé par le distributeur de gaz naturel.

Ne tapissez pas le four avec des feuilles d'aluminium et évitez de poser des plats ou des moules directement sur la sole. En empêchant l'air de circuler, la feuille d'aluminium nuirait à une cuisson convenable et abîmerait le revêtement en émail.

Lorsque le four est en service, la porte chauffe. Pour améliorer la protection et réduire la température de la face externe de la porte, une troisième vitre a été intégrée (uniquement sur certains modèles).

Les charnières de la porte du four peuvent s'abîmer en cas de surcharge; ne posez aucun récipient lourd sur la porte ouverte et ne vous y appuyez pas quand vous nettoyez l'intérieur du four. Ne montez pas sur la porte ouverte et ne laissez pas les enfants s'y asseoir dessus.

Veillez à ce que les fentes d'aérations ne soient jamais recouvertes ni obstruées d'aucune manière.

ATTENTION: au cas où le verre / la vitrocéramique serait brisé:

- éteignez immédiatement tous les brûleurs à gaz et les foyers électriques et coupez l'alimentation électrique de l'appareil;
- ne touchez pas la surface en verre / en vitrocéramique;
- n'utilisez pas l'appareil.

AVANT DE RACCORDER L'APPAREIL



Lisez attentivement la présente notice d'utilisation avant de raccorder l'appareil. Les réparations ou réclamations résultant d'une utilisation ou d'un raccordement non conforme ne sont pas couvertes par la garantie.

COUVERCLE DE L'APPAREIL

Avant de soulever le couvercle, vérifiez qu'il est propre et ne comporte aucun résidu liquide. Le couvercle peut être laqué ou en verre ; ne le rabattez pas tant que les foyers n'ont pas complètement refroidi.

Ne rabattez pas le couvercle tant qu'un brûleur est allumé!



Le symbole sur le produit ou sur son emballage indique que le couvercle en verre peut se briser si on l'expose à la chaleur. Avant de le rabattre,

éteignez tous les brûleurs.

Z TIROIR DE L'APPAREIL



Ne rangez pas dans le tiroir, situé sous le four, des produits explosifs, volatils, ou peu résistants à la chaleur (papier, torchons, sacs en plastique, détergents, aérosols) car ils peuvent prendre feu lorsque le four est en marche et provoquer un incendie.

ÉQUIPEMENTS ET ACCESSOIRES DU FOUR (selon le modèle)

GRADINS EN FIL

Les gradins en fil permettent de cuire les préparations sur quatre niveaux.

Le fonctionnement de l'appareil est sûr, avec ou sans glissières.

GLISSIÈRES TÉLESCOPIQUES EXTRACTIBLES

On peut insérer les glissières télescopiques aux 2ème, 3ème et 4ème niveaux. Elles peuvent être partiellement ou totalement extensibles.

GRADINS EMBOUTIS

Le four est équipé de gradins emboutis sur quatre niveaux permettant d'insérer la grille et les plaques.



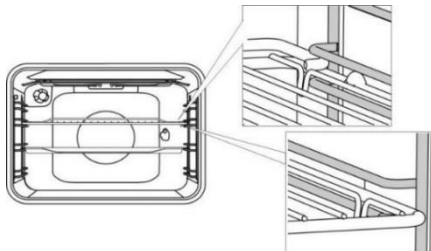
Durant la cuisson, l'appareil et certains de ses éléments accessibles sont très chauds. Mettez des gants de cuisine.

GRILLE



La grille comporte un taquet de sécurité. Il faut donc la soulever légèrement à l'avant pour la sortir du four.

Vous devez insérer la grille, la plaque à pâtisserie, ou la lèche-frite dans l'espace situé entre les deux fils formant le gradin.



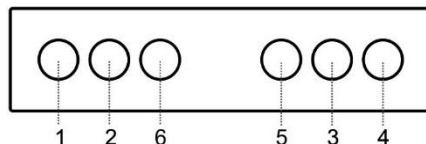
Si votre four est équipé de glissières télescopiques extensibles, faites d'abord coulisser une paire de glissières (la gauche et la droite) hors du four, puis posez la grille ou la plaque à pâtisserie sur les deux glissières. Ensuite, poussez l'ensemble à l'intérieur du four avec votre main, aussi loin que possible.



Refermez la porte du four lorsque les glissières télescopiques sont bien enfoncées jusqu'au fond.

BANDEAU DE COMMANDES

(selon le modèle)



1. Bouton du foyer avant gauche (brûleur)
2. Bouton du foyer arrière gauche (brûleur)
3. Bouton du foyer arrière droit (brûleur)
4. Bouton du foyer avant droit (brûleur)
5. Sélecteur de fonction du four
6. Bouton de l'éclairage du four

UTILISATION DE L'APPAREIL

AVANT LA PREMIÈRE UTILISATION

Après avoir reçu l'appareil, enlevez tout ce qui est à l'intérieur, y compris les protections de transport.

Nettoyez tous les accessoires et ustensiles à l'eau chaude avec un détergent usuel. N'utilisez pas de produits abrasifs.

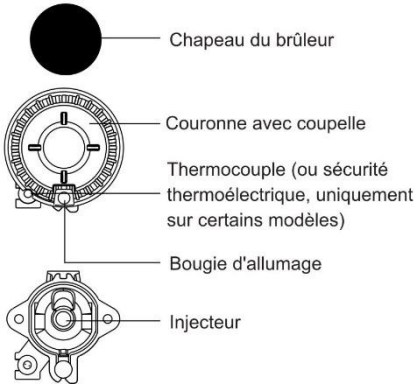
Lorsque le four chauffe pour la première fois, il dégage l'odeur caractéristique d'un produit neuf. Aérez bien la pièce lors de la première utilisation.

TABLE DE CUISSON

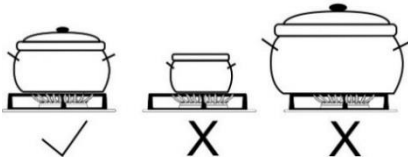
BRÛLEURS

- Pour saisir les aliments, réglez d'abord le brûleur à sa puissance maximale, puis continuez la cuisson à l'allure minimale.

- Sur certains modèles, les brûleurs sont équipés d'un dispositif de sécurité thermo-électrique. Si la flamme du brûleur s'éteint accidentellement (liquide qui déborde, courant d'air, etc.) l'alimentation en gaz est coupée automatiquement et tout risque de fuite de gaz dans la pièce est éliminé.
- Positionnez toujours le chapeau du brûleur correctement sur la coupelle. Veillez à ce que les orifices de la couronne ne soient jamais obstrués.



CONSEILS SUR LA BATTERIE DE CUISINE



- Utilisez une batterie de cuisine appropriée pour bénéficier d'une durée de cuisson et d'une consommation de gaz optimales. Le diamètre des récipients utilisés est primordial.
- Si la flamme dépasse le pourtour d'une casserole trop petite, cette dernière risque de s'abîmer et la consommation de gaz sera plus élevée.
- La combustion du gaz nécessite de l'oxygène. Si les récipients sont trop grands, l'air parvient difficilement au brûleur, affectant ainsi son rendement.

Grille adaptatrice (uniquement sur certains modèles) Lorsque vous utilisez un récipient de petit diamètre, placez la grille adaptatrice sur le support de casseroles au-dessus du brûleur auxiliaire.

Type de brûleur	Diamètre du récipient
Rapide (3,0 kW)	220-260 mm
Semi-rapide (1,9 kW)	180-220 mm
Auxiliaire (1,0 kW)	120-180 mm

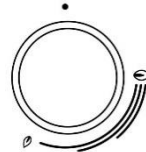
CONSEILS POUR LES ÉCONOMIES D'ÉNERGIE

- Mettez toujours un couvercle sur les récipients si cela est compatible avec votre recette.
- Choisissez des récipients dont les dimensions sont adaptées à la quantité d'aliments à cuire. La cuisson d'une petite quantité dans un grand récipient entraîne un gaspillage d'énergie.
- Utilisez de préférence une cocotte à pression pour les recettes exigeant une cuisson longue.
- Divers légumes et les pommes de terre peuvent cuire dans très peu d'eau, à condition de couvrir le récipient. Lorsque l'eau boue, réduisez l'allure de chauffe de façon à tout juste maintenir l'ébullition.

ALLUMAGE ET FONCTIONNEMENT DES BRÛLEURS



Appuyez toujours sur le bouton avant de tourner.



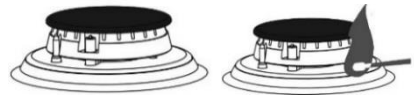
L'allure de chauffe est indiquée sur les boutons par des repères représentant une grande et une petite flamme. Vous pouvez tourner le bouton de la grande

flamme (☺) vers la petite flamme (☹) et en sens inverse. Les différentes positions de service sont situées entre les deux flammes.

Le réglage entre (☺) et (●) n'est pas recommandé, car la flamme est instable et pourrait s'éteindre.



Pour éteindre le brûleur, tournez le bouton vers la droite, sur la position (●).



Allumage d'une main

Pour allumer un brûleur, appuyez sur le bouton correspondant et tournez-le sur la position maximale. La bougie produit une étincelle électrique qui enflamme le gaz.

Allumage des deux mains

Pour allumer un brûleur, appuyez sur le bouton correspondant et tournez-le sur la position maximale. Puis, de l'autre main, appuyez sur le bouton de l'allumeur: il produit une étincelle électrique qui enflamme le gaz.



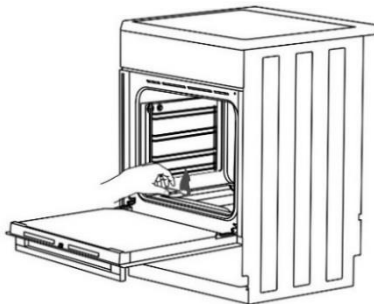
L'allumeur électrique ne fonctionnera que si le câble électrique est raccordé au réseau. Si l'allumeur ne fonctionne pas en raison d'une panne de courant ou d'humidité sur la bougie, vous pouvez vous servir d'une allumette ou d'un allume-gaz.

Après l'inflammation du gaz, continuez d'appuyer 5 secondes de plus sur le bouton jusqu'à ce que la flamme se stabilise.



Si vous ne parvenez pas à allumer le brûleur après avoir appuyé 15 secondes sur le bouton, tournez-le sur la position arrêt et attendez au moins une minute avant de recommencer.

Si le brûleur s'éteint pour une raison quelconque, tournez le bouton sur la position arrêt et attendez au moins une minute avant d'essayer de le rallumer.



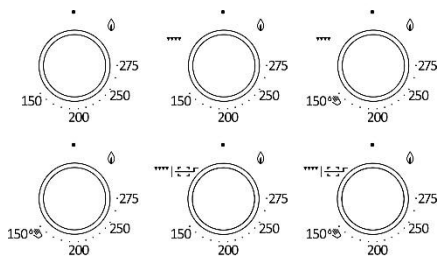
	PUISSANCE	
	MAXIMALE	MINIMALE
ROBINET PROTÉGÉ		
THERMOSTAT	275°C	150°C

FOUR

CHOIX DU MODE DE CUISSON

(selon le modèle)

Pour sélectionner le mode de cuisson, tournez le sélecteur vers la gauche ou la droite (voir le tableau des programmes).



Vous pouvez rectifier vos réglages pendant la cuisson.

L'alimentation en gaz du brûleur du four est commandée par un robinet protégé par un thermocouple.

ALLUMAGE DU BRÛLEUR DU FOUR

Appuyez sur le bouton et tournez-le vers la gauche sur la position indiquant la puissance maximale. Présentez en même temps une allumette enflammée devant l'orifice d'allumage du brûleur jusqu'à ce que le gaz s'enflamme.



Allumage d'une main

Pour allumer un brûleur, appuyez sur le bouton correspondant et tournez-le sur la position maximale. La bougie produit une étincelle électrique qui enflamme le gaz.

Allumage des deux mains

Pour allumer un brûleur, appuyez sur le bouton correspondant et tournez-le sur la position maximale. Puis, de l'autre main, appuyez sur le bouton de l'allumeur : il produit une étincelle électrique qui enflamme le gaz.



Après l'inflammation du gaz, continuez d'appuyer 5 secondes de plus sur le bouton jusqu'à ce que la flamme se stabilise.



La température du four est réglée par le thermostat. Immédiatement après l'allumage, le brûleur fonctionne à pleine puissance jusqu'à ce que la température réglée soit atteinte. Ensuite le thermostat réduit automatiquement la puissance au niveau nécessaire pour maintenir la température choisie. La régulation ne fonctionne correctement que si la porte du four est fermée.

▼▼▼ CUISSON AU GRIL INFRAROUGE À GAZ

La chaleur est émise par le rayonnement du gril infrarouge installé en haut du four. Il sert à la cuisson au gril.

Appuyez sur le bouton et tournez-le vers la droite sur la position ▼▼▼. Présentez en même temps une allumette enflammée devant l'orifice d'allumage du brûleur jusqu'à ce que le gaz s'enflamme.



Après l'inflammation du gaz, continuez d'appuyer 5 secondes de plus sur le bouton jusqu'à ce que la flamme se stabilise.



Pendant la cuisson, le brûleur infrarouge n'est pas commandé par le thermostat et fonctionne toujours à pleine puissance.



Lorsque vous venez d'allumer le gril à gaz, la porte du four doit rester ouverte. Fermez-la au bout de 2 minutes. La cuisson au gril continue derrière la porte fermée.

▼▼▼ CUISSON AU GRIL INFRAROUGE ÉLECTRIQUE

La chaleur est émise par le rayonnement du gril infrarouge électrique installé en haut du four. Ce mode convient bien à la cuisson des steaks, saucisses ou côtelettes. Il sert aussi à cuire les poulets à la broche.

Appuyez sur le bouton et tournez-le sur la position adéquate. La température de cuisson au gril est de 240°C environ. Quand cette température est atteinte, le gril s'arrête de chauffer et se remet en marche lorsque la température est descendue au-dessous de 240°C.

DÉMARRAGE DE LA CUISSON

Choisissez le mode de cuisson, puis mettez-le en marche.

ARRÊT DU FOUR

Tournez le SÉLECTEUR DE FONCTION sur la position ●

DESCRIPTION DES MODES DE CUISSON

Le préchauffage d'un four vide consomme énormément d'énergie. Vous pouvez en économiser en faisant cuire plusieurs pizzas ou divers gâteaux l'un après l'autre, car le four sera déjà chaud.

Choisissez des plats et moules de couleur sombre, émaillés ou à revêtement de silicone, car ce sont d'excellents conducteurs de la chaleur.

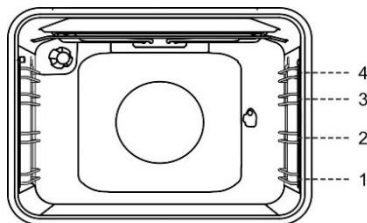
Si vous utilisez du papier sulfurisé, assurez-vous qu'il résiste aux températures élevées.

La cuisson des grosses pièces de viande ou des gâteaux génère souvent de la condensation, et la porte du four peut se recouvrir de buée. C'est un phénomène normal sans influence sur le fonctionnement de l'appareil. Une fois la cuisson terminée, il faudra bien essuyer la porte et la vitre du four.

Éteignez le four environ 10 minutes avant la fin de la cuisson pour utiliser la chaleur résiduelle et économiser ainsi de l'électricité.

Ne laissez pas refroidir les aliments dans le four fermé afin d'éviter la formation de buée.

Gradins



N'insérez pas le plat multi-usage profond sur le premier gradin.

Le PLAT MULTI-USAGE PROFOND est prévu pour la cuisson de la viande et des pâtisseries contenant beaucoup de liquide. Il peut servir aussi de lèche-frite.



Ne placez jamais le plat multi-usage profond sur le premier gradin, sauf s'il vous sert de lèche-frite lors de la cuisson au gril ou à la broche.

CUISSON DES PÂTISSERIES

Ne cuisez les gâteaux que sur un seul niveau et utilisez des moules et plaques à pâtisserie de couleur claire. Les moules et plaques de couleur sombre absorbent trop la chaleur du brûleur.

Posez toujours les moules sur la grille. Enlevez-la si vous utilisez la plaque à pâtisserie fournie. La durée de cuisson sera plus courte si vous préchauffez le four.

CUISSON DE LA VIANDE À RÔTIR

Utilisez des plats émaillés ou en verre à feu, en terre cuite ou en fonte. Les plats en acier inoxydable ne sont pas recommandés car ils réfléchissent trop la chaleur.

Durant la cuisson, ajoutez suffisamment de liquide pour que la viande ne brûle pas. Retournez-la à mi-cuisson. Votre rôti sera plus juteux si vous le couvrez.

CUISSON AU GRIL À GAZ OU AU GRIL INFRAROUGE ÉLECTRIQUE

Préchauffez le gril infrarouge pendant 5 minutes.

Surveillez la cuisson en permanence, car la viande peut brûler en raison de la haute température.

Le gril est un mode de cuisson qui élimine les graisses ; il est particulièrement bien adapté aux saucisses, à la viande et au poisson coupés en tranches (steaks, escalopes, filets ou darnes de saumon) ; il permet aussi de préparer des toasts.

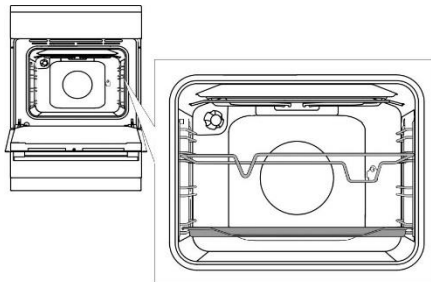
Si vos grillades cuisent directement sur la grille, huilez-la pour que la viande n'y attache pas et insérez-la sur le 3ème gradin. Placez la lèche-frite au 1er ou 2ème niveau.

Si vous utilisez un plat à four, veillez à ce qu'il contienne toujours suffisamment de liquide pour que

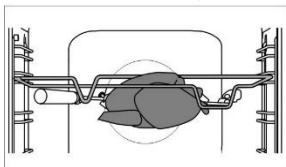
les aliments ne brûlent pas. Retournez la viande à mi-cuisson. La porte du four doit être fermée. Après utilisation du gril, nettoyez le four, les accessoires et les ustensiles.

Cuisson à la broche

(selon le modèle)

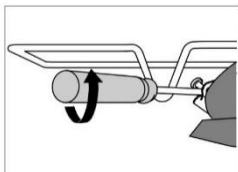


Insérez le support tournebroche sur le 3ème gradin à partir du bas et placez la lêchefrite peu profonde au-dessous, sur le 1er gradin.

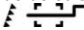


Embrochez la viande et serrez les vis des fourches.

Placez le manche de la broche dans l'encoche du support tournebroche, à l'avant, puis enfoncez la pointe de la broche dans l'orifice situé au fond du four, à droite (l'orifice est protégé par un cache pivotant).



Enlevez le manche de la broche et fermez la porte du four.

Allumez le four, sélectionnez le mode de cuisson au gril électrique avec tournebroche. 

Pour mettre en marche le tournebroche avec le gril à gaz, allumez l'éclairage intérieur du four.



N'utilisez pas le gril sur la position 4.

Lorsque vous utilisez le gril, fermez la porte du four.

ENTRETIEN ET NETTOYAGE



Commencez toujours par déconnecter l'appareil du réseau électrique, puis laissez-le complètement refroidir.

Ne confiez jamais le nettoyage et l'entretien de l'appareil à des enfants sans les surveiller comme il convient.

Surfaces en aluminium (rôleurs)

Nettoyez ces surfaces avec un détergent liquide non abrasif destiné à l'aluminium. Versez un peu de produit sur un chiffon humide, enlevez les souillures, puis rincez à l'eau. N'appliquez pas le produit directement sur l'aluminium. N'utilisez pas de détergent abrasif ni d'éponge grattante.



Les surfaces en aluminium ne doivent jamais entrer en contact avec les produits en aérosol destinés au nettoyage des fours, car elles seraient irrémédiablement endommagées de façon très visible.

Éléments de façade en inox

(selon le modèle)

Nettoyez les surfaces avec un détergent léger et une éponge douce qui ne raye pas. N'utilisez pas de nettoyeurs agressifs ni de produits solvants, sinon vous pourriez endommager l'inox.

Surfaces laquées et pièces en plastique

(selon le modèle)

Ne nettoyez pas les boutons, la poignée du four, les étiquettes et la plaque signalétique avec des détergents abrasifs, des éponges grattantes, de l'alcool ou des nettoyeurs à base d'alcool.

Enlevez immédiatement les taches avec un chiffon doux humidifié à l'eau afin de ne pas endommager la surface.

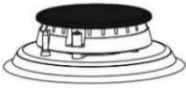
Vous pouvez aussi utiliser des produits de nettoyage spécialement destinés à ce type de surface ; dans ce cas, suivez les instructions de leurs fabricants respectifs.

Surfaces émaillées (four, table de cuisson)

Nettoyez ces surfaces avec une éponge humide et un peu de détergent. Les tâches de graisse s'enlèvent à l'eau chaude avec un détergent destiné à l'émail. Ne nettoyez jamais les surfaces émaillées avec des produits abrasifs car ils laisseraient des rayures indélébiles.

Surfaces en verre

Pour nettoyer la porte en verre du four, n'utilisez pas de détergents abrasifs ni de raclette métallique coupante, car ils pourraient fêler la surface et briser le verre. Nettoyez les surfaces en verre avec un nettoyant pour les vitres et les miroirs.



BRÛLEURS

Pour nettoyer la grille support, le plan de cuisson et les brûleurs, vous pouvez utiliser de l'eau chaude et un détergent à vaisselle.

Nettoyez le thermocouple et la bougie d'allumage à l'aide d'une brosse souple. Ces pièces doivent être parfaitement propres pour fonctionner correctement. Nettoyer aussi la couronne et le chapeau du brûleur. Veillez en particulier à ce que les orifices sur la couronne ne soient pas obstrués. Après le nettoyage, séchez soigneusement toutes les et remettez-les bien en place. Si les éléments sont mal repositionnés, l'allumage des brûleurs sera plus difficile.



Les chapeaux des brûleurs sont revêtus d'émail noir. Les températures élevées entraînent une décoloration inévitable, mais cela n'a aucune incidence sur le fonctionnement des brûleurs.

FOUR

Nettoyez les parois du four avec une éponge humide et du détergent.

Pour enlever les taches résistantes qui se sont carbonisées dans le four, utilisez un détergent destiné à l'émail.

Après nettoyage, séchez l'intérieur du four avec soin.

Avant de nettoyer le four, attendez qu'il ait complètement refroidi.

N'utilisez jamais de produits abrasifs car ils rayeraient les surfaces en émail.

Nettoyez les accessoires du four avec une éponge et du détergent. Vous pouvez aussi employer des détergents spéciaux pour enlever les taches tenaces ou carbonisées.

NETTOYAGE DU FOUR AVEC LA

FONCTION AQUA CLEAN

Tournez le SÉLECTEUR DE FONCTION sur la position Aqua Clean .

Versez 0,6 l d'eau dans la lèchefrite et placez-la sur le gradin du bas.

Au bout de 30 minutes, les résidus alimentaires desséchés sur les parois émaillées se sont ramollis et vous pouvez les enlever aisément avec une éponge humide.



Utilisez la fonction Aqua Clean quand le four a complètement refroidi.

NETTOYAGE DE LA PLAQUE DE SOLE AMOVIBLE

Laissez refroidir complètement la plaque de sole.

Enlevez les vis à l'avant du four, soulevez légèrement la plaque de sole et retirez-la du four.



Nettoyez-la avec des détergents non abrasifs et des produits dégraissants, puis rincez-la à fond sous l'eau courante pour éliminer toute trace de détergent. Ensuite, essuyez-la parfaitement avec un torchon sec.

Lors du remontage, glissez les parties proéminentes à l'arrière de la plaque de sole dans les trous situés en bas du four.



Si la plaque de sole amovible n'est pas positionnée et fixée correctement, cela peut altérer la qualité de la cuisson.

DÉMONTAGE ET NETTOYAGE DES GRADINS EN FIL ET DES GLISSIÈRES TÉLESCOPIQUES

Utilisez exclusivement des détergents conventionnels pour nettoyer les gradins.

Saisissez les gradins par le bas et soulevez-les vers le centre de la cavité.

Décrochez-les des trous situés en haut.



Ne nettoyez pas les glissières télescopiques dans le lave-vaisselle.

REPLACEMENT DE L'AMPOULE

L'ampoule est un consommable et n'est donc pas couverte par la garantie. Avant de changer l'ampoule, enlevez la lèchefrite, la plaque à pâtisserie, la grille et les gradins.

Déconnecter l'appareil du réseau électrique!

Enlevez le couvercle de l'ampoule puis retirez-la. Ampoule halogène: G9, 230 V, 25 W. (Ampoule à incandescence: E14, 230 V, 25 W - selon le modèle.)



Protégez-vous les mains pour éviter les brûlures.

PORTE À FERMETURE AMORTIE

(selon le modèle)

Les cuisinières sont équipées de nouvelles charnières très sûres. Elles permettent de fermer la porte du four en silence et en douceur.



Si vous appuyez trop fort pour fermer la porte, l'effet du dispositif sera réduit ou annulé pour des raisons de sécurité.

VERROU DE LA PORTE

(selon le modèle)

Pour déverrouiller la porte, poussez doucement le taquet vers la droite avec le pouce et tirez simultanément la porte vers vous.

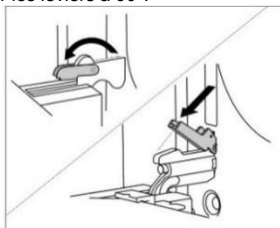


Lorsque vous refermez la porte du four, le verrou revient automatiquement dans sa position initiale.

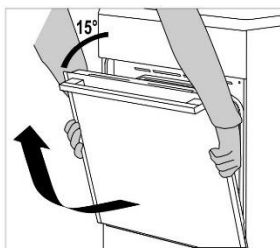
DÉMONTAGE ET REMONTAGE DE LA PORTE DU FOUR

(selon le modèle)

1. Ouvrez complètement la porte.
2. Faites pivoter les leviers de verrouillage des charnières (en cas de fermeture standard). Pour les portes à fermeture AMORTIE, faites pivoter les leviers à 90°.



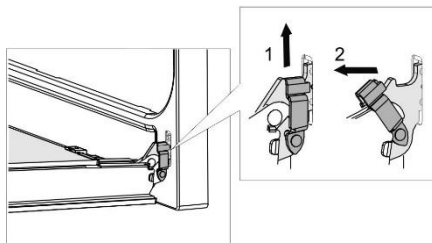
3. Refermez lentement la porte jusqu'à ce que les leviers de verrouillage soient alignés avec les charnières dans les ouvertures latérales de la porte. Lorsque la porte forme un angle de 15° par rapport à sa position fermée, soulevez-la légèrement et déboîtez-la des deux charnières.



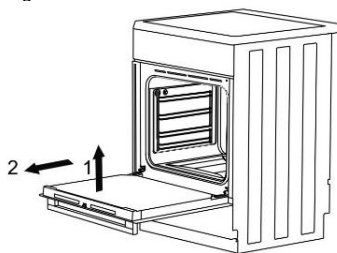
Avant de remettre la porte en place, assurez-vous toujours que les leviers de verrouillage sont positionnés correctement. Vous éviterez ainsi que les charnières, reliées à un ressort puissant, se referment brusquement. La libération du levier peut endommager la porte et vous blesser.

Démontage et remontage de la porte du four (selon le modèle)

1. Ouvrez complètement la porte.
2. Soulevez les leviers et faites-les pivoter.



3. Fermez lentement la porte du four, soulevez-la légèrement et déboîtez-la des deux charnières.

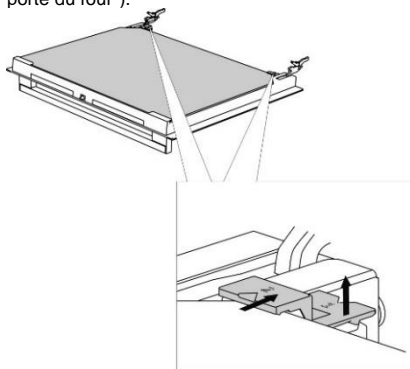


Pour remonter la porte, procédez dans l'ordre inverse. Si elle ne s'ouvre ou ne se ferme pas correctement, assurez-vous que les charnières sont positionnées convenablement sur leurs crochets.

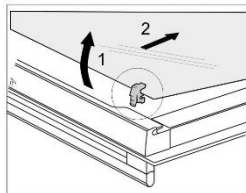
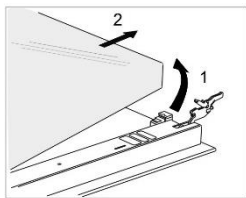
DÉMONTAGE ET REMONTAGE DES VITRES DE LA PORTE DU FOUR

(selon le modèle)

On peut nettoyer la face interne des vitres, mais il faut d'abord les retirer de la porte. Démontez la porte du four (voir le chapitre "Démontage et remontage de la porte du four").



Soulevez légèrement les supports situés sur les côtés droit et gauche de la porte (repère 1 sur le support) et retirez-les de la vitre (repère 2 sur le support).



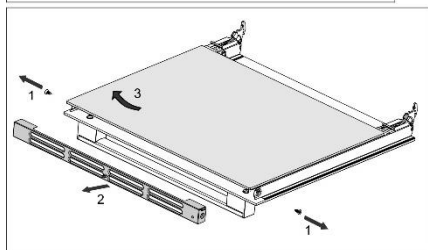
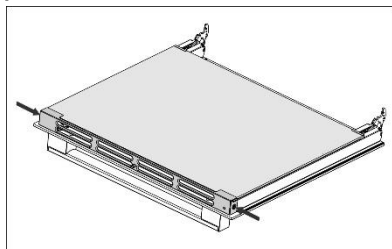
Saisissez la vitre par son bord inférieur, puis soulevez-la jusqu'à ce qu'elle soit dégagée des supports et enlevez-la.

Pour enlever la troisième vitre (uniquement sur certains modèles) soulevez-la et retirez-la. Enlevez aussi les joints en caoutchouc qui sont sur la vitre.



Pour remettre les vitres en place, procédez dans l'ordre inverse. Les repères (demi-cercles) tracés sur la porte et sur la vitre doivent coïncider.

Démontage et remontage des vitres de la porte du four (selon le modèle)



Desserrez les vis sur la droite et la gauche de la porte, puis enlevez la barre supérieure. Maintenant, vous pouvez retirer la vitre de la porte.

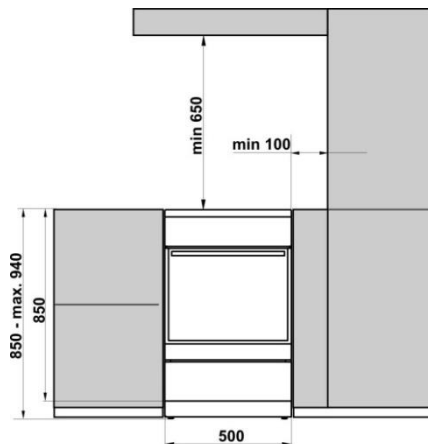


Pour remettre la vitre en place, procédez dans l'ordre inverse.

Les réparations ou réclamations résultant d'un raccordement ou d'une utilisation non conforme ne sont pas couvertes par la garantie. Dans ce cas, le coût de l'intervention est à la charge du client.

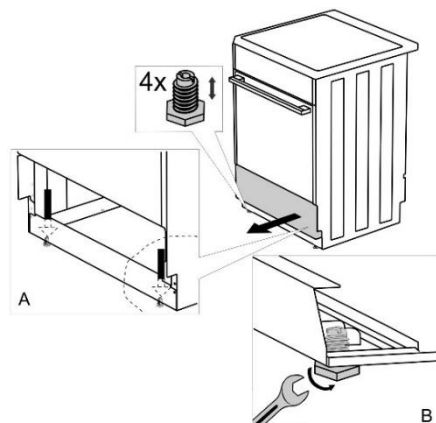
INSTALLATION ET RACCORDEMENT

MISE EN PLACE DE L'APPAREIL (mm)



Les murs et le mobilier situés à proximité de l'appareil (plancher, mur derrière la cuisinière, cloisons latérales) doivent résister à une température de 90°C au moins.

MISE À NIVEAU DE L'APPAREIL ET SUPPORT COMPLÉMENTAIRE (selon le modèle)

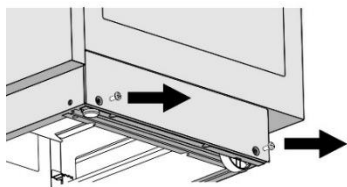


RÉGLAGE DE LA CUISINIÈRE EN HAUTEUR

(selon le modèle)

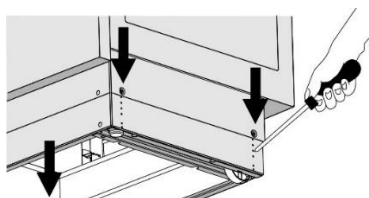
La hauteur de la cuisinière est de 900 mm. Vous pouvez la régler en hauteur de 850 à 940 mm.

1. Inclinez la cuisinière vers l'arrière.
2. Desserrez les vis - voir les flèches.



Torx T20

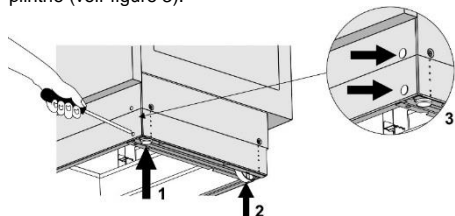
3. Réglez la hauteur voulue.
4. Resserrez les vis.



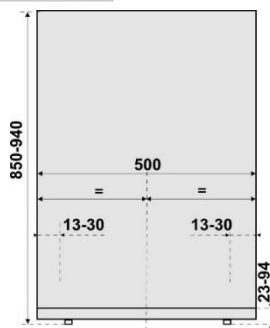
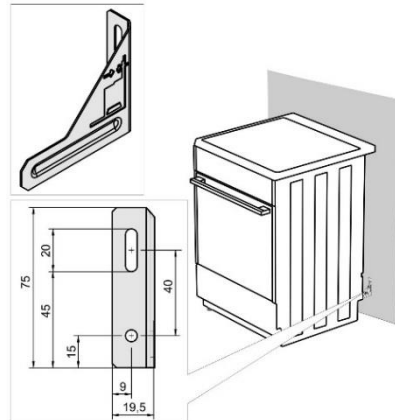
La cuisinière doit être installée à l'horizontale !

Suivez les étapes ci-dessous :

1. Tournez les vis de réglage (voir figure 1) pour ajuster la hauteur de la cuisinière au niveau adéquat.
2. Ajustez les roulettes (voir figure 2) en les vissant avec les deux vis situées à l'avant de la plinthe. Vérifiez que la cuisinière est à l'horizontale avec un niveau à bulle.
3. Insérez les caches dans les trous à l'avant de la plinthe (voir figure 3).

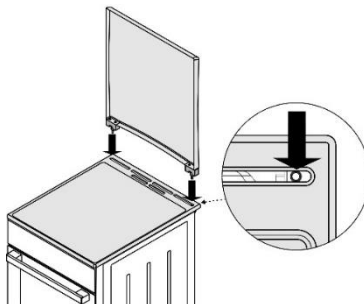


PROTECTION CONTRE LE BASCULEMENT (mm) (selon le modèle)

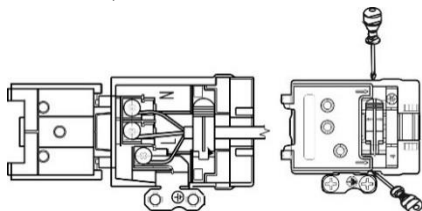


En respectant les indications du schéma, fixez le support au mur avec les vis et les chevilles jointes. Si vous ne pouvez pas les utiliser, choisissez-en d'autres qui garantiront une installation solide sur le mur.

INSTALLATION - COUVERCLE DE L'APPAREIL (selon le modèle)



RACCORDEMENT AU RÉSEAU ÉLECTRIQUE

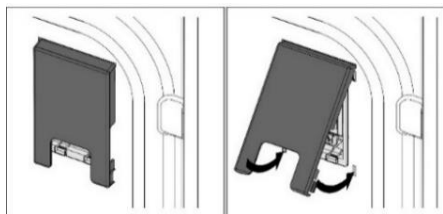
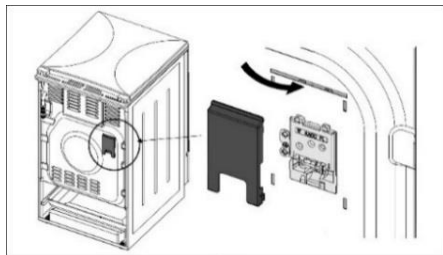


Maintenez le cordon secteur des autres appareils à une distance convenable.

Si le câble d'alimentation est endommagé, il faut le faire remplacer par le fabricant ou un technicien du service après-vente afin d'éviter tout danger.

PROTECTION DES BORNES DE RACCORDEMENT

Les bornes doivent être dans un boîtier protégé par un couvercle (voir équipement complémentaire). Risque de choc électrique.



RACCORDEMENT AU GAZ

RÉGLAGES EFFECTUÉS EN USINE

- Les appareils de cuisson à gaz sont vérifiés et pourvus du sigle CE.
- Ils sont livrés avec des joints d'étanchéité et les brûleurs sont réglés pour le raccordement au gaz naturel H ou E (20 ou 25 mbar) ou au gaz naturel liquéfié (28-30 ou 37 mbar).
- Les conditions de raccordement de votre appareil figurent sur sa plaque signalétique.
- Avant de procéder au raccordement, vérifiez que les caractéristiques du réseau de gaz (type de gaz et pression) correspondent aux réglages usine de l'appareil.

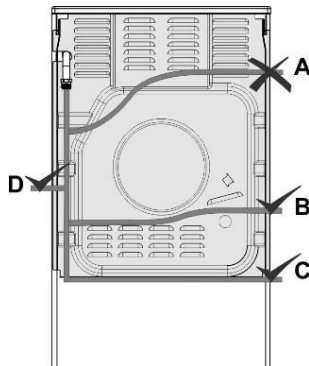
- Si le gaz que vous utilisez n'est pas compatible avec les réglages actuels de votre appareil, contactez un technicien du service après-vente ou votre distributeur.
- Pour adapter la cuisinière à un autre type de gaz, il est nécessaire de remplacer les injecteurs (voir le TABLEAU DES INJECTEURS).
- En cas de réparation, ou si les joints sont endommagés, il est nécessaire de vérifier les pièces fonctionnelles et de remplacer les joints selon les consignes de la présente notice. Les pièces fonctionnelles sont les suivantes : l'injecteur fixe pour la grande flamme et la vis pointeau pour le réglage du ralenti de la petite flamme.

RACCORDEMENT À L'ARRIVÉE DE GAZ

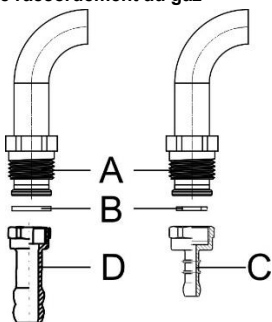
- L'appareil doit être raccordé à la conduite ou à la bonbonne de gaz conformément aux prescriptions de la compagnie de distribution de gaz.
- L'appareil est équipé, sur son côté droit, d'un raccord fileté EN ISO 228-1 (en fonction de la réglementation sur les raccordements qui est propre à chaque pays).
- L'appareil est fourni avec un embout de flexible pour gaz naturel liquéfié et un joint d'étanchéité non métallique (selon le modèle).
- Lors du branchement, maintenez fermement le raccord G 1/2 pour l'empêcher de tourner (selon le modèle).
- Pour assurer l'étanchéité des raccords, utilisez de la pâte à joint et des joints non métalliques agréés. N'utilisez qu'une seule fois les joints non métalliques. Leur épaisseur ne doit pas se déformer de plus de 25 %.
- L'appareil doit être raccordé à l'arrivée de gaz à l'aide d'un tuyau flexible certifié. Le tuyau ne doit pas toucher la partie supérieure de l'appareil.

Raccordement par un tuyau flexible

- Si l'appareil est raccordé au gaz par un tuyau flexible, ce dernier ne doit pas être installé selon l'option "A".
- Si le tuyau est en métal, l'option "A" est possible.



Pièces de raccordement au gaz



- A** Raccord EN ISO 228-1
- B** Joint non métallique d'une épaisseur de 2 mm
- C** Embout de tuyau pour le gaz liquéfié (en fonction de la réglementation sur les raccordements qui est propre à chaque pays)
- D** Embout de tuyau pour le gaz naturel (en fonction de la réglementation sur les raccordements qui est propre à chaque pays)

Après avoir procédé au raccordement, vérifiez si les brûleurs fonctionnent correctement. La flamme doit être clairement visible et avoir un cône bleu-vert bien tendu. Si elle n'est pas stable, augmentez le réglage du ralenti. Expliquez à l'utilisateur le fonctionnement et l'utilisation des brûleurs et lisez ensemble la notice d'utilisation.



Après avoir raccordé l'appareil au gaz, vérifiez l'étanchéité de tous les raccords.

ADAPTATION À UN AUTRE TYPE DE GAZ

- Il n'est pas nécessaire d'enlever le plan de cuisson pour adapter la cuisinière à un autre type de gaz.
- Avant de procéder à l'adaptation, mettez l'appareil hors tension et fermez le robinet d'arrivée de gaz.
- Remplacez les injecteurs existants par les injecteurs correspondant au type de gaz choisi selon la puissance nominale spécifiée (voir le tableau des injecteurs).
- En cas d'adaptation au gaz naturel liquéfié, la vis pointeau réglant le ralenti doit être serrée à fond.
- En cas d'adaptation au gaz naturel, réglez le ralenti en desserrant la vis, mais jamais plus de 1,5 tour par rapport à sa position "serrée à fond".

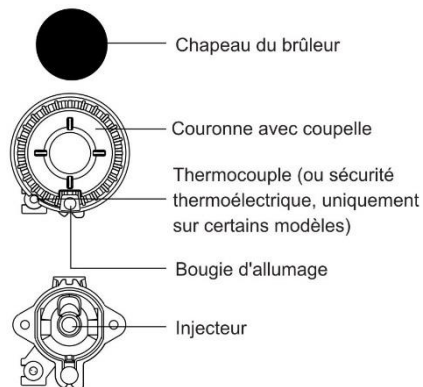
Une fois l'adaptation terminée, collez sur les anciennes caractéristiques (de la plaque signalétique) une nouvelle étiquette qui mentionne le nouveau type de gaz utilisé et les injecteurs mis en place. Vérifiez le bon fonctionnement de l'appareil et l'étanchéité de tous les raccords.

Veillez à ce que les conducteurs électriques, thermostats capillaires et éléments thermiques ne soient pas situés dans la zone de l'écoulement gazeux.

Éléments de réglage

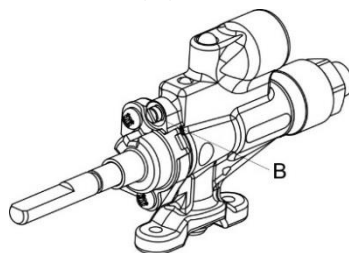
- Les pièces permettant de régler le ralenti des brûleurs sont accessibles par les ouvertures du bandeau de commandes.
- Enlevez les boutons de commande.

Brûleur du plan de cuisson

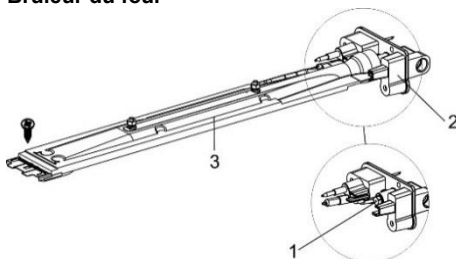


Robinet de gaz du brûleur avec sécurité thermoélectrique

- B** Vis pointeau pour le réglage du ralenti



Brûleur du four

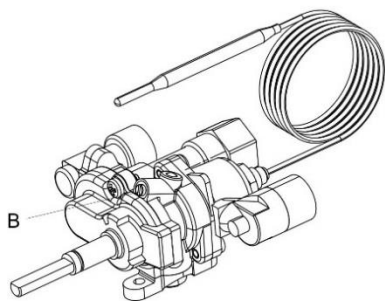


- 1 Injecteur
- 2 Support de l'injecteur
- 3 Brûleur du four

Pour accéder aux pièces permettant d'adapter le brûleur du four à un autre type de gaz, il faut démonter le bouton du four, la plaque de sole amovible et le brûleur (desserrez les vis à l'avant du brûleur puis tirez-le hors du four).

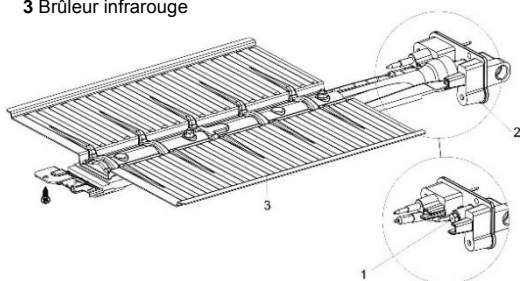
Robinet thermostatique

B Vis pointeau pour le réglage du ralenti



Brûleur infrarouge

- 1 Injecteur
- 2 Support de l'injecteur
- 3 Brûleur infrarouge



Pour accéder aux pièces permettant d'adapter le brûleur du gril infrarouge à un autre type de gaz, il faut le démonter (desserrez les vis à l'avant du brûleur et tirez-le légèrement vers l'avant).

MISE AU REBUT



Cet appareil est emballé dans des matériaux écologiques qui peuvent être recyclés, remis à une déchèterie ou détruits sans nuire à l'environnement. Ils sont pourvus dans ce but des marquages appropriés.

Le symbole de la poubelle barrée figure sur le produit ou sur son emballage en application de la directive européenne 2012/19/EU sur les Déchets d'Équipements Électriques et Électroniques (DEEE). Cette directive sert de règlement cadre à la reprise, au recyclage et à la valorisation des appareils ménagers usagés dans toute l'Europe.

Ce produit ne peut donc être jeté avec les ordures ménagères, mais doit faire l'objet d'une collecte sélective. Lorsque vous ne l'utiliserez plus, remettez-le à un service de ramassage spécialisé ou à une déchèterie – municipale ou privée – qui traite les DEEE ; vous contribuerez ainsi à éviter des conséquences néfastes pour la santé et l'environnement.

Pour tout renseignement sur la mise au rebut et le recyclage de ce produit, veuillez contacter la mairie ou le service de la propreté de votre commune, ou encore le magasin dans lequel vous l'avez acheté.

Test effectué conformément à la norme EN 60350-1.



ÉQUIPEMENTS ET ACCESSOIRES DU FOUR

	G5110WH
Plat en verre	
Grille	1
Plaque à pâtisserie	1
Plat multi-usage	1
Tournebroche	
Protection des bornes de raccordement	1

ID 688994

TABLEAU DES INJECTEURS

Type de gaz, pression		Brûleur auxiliaire		Brûleur semi-rapide	
Indice de Wobbe		Standard			
		max	min	max	min
Gaz naturel H Wo=45,7+54,7 MJ/m ³ , Gaz naturel E, Gaz naturel E+ Wo=40,9+54,7 MJ/m ³ G20, p=20 mbar	Puissance calorifique nominale (kW)	1,0	0,48	1,9	0,48
	Consommation (l/h)	95,3	45,7	181,0	45,7
	Repère sur l'injecteur (1/100 mm)	72X	26	103Z	26
	Code de l'injecteur ID	690771		568169	
Gaz naturel H Wo=45,7+54,7 MJ/m ³ , Gaz naturel E, Gaz naturel E+ Wo=40,9+54,7 MJ/m ³ G25, p=25 mbar	Puissance calorifique nominale (kW)	1,0	0,48	1,9	0,48
	Consommation (l/h)	110,8	53,2	210,5	53,2
	Repère sur l'injecteur (1/100 mm)	72X	26	103Z	26
	Code de l'injecteur ID	690771		568169	
Gaz liquéfié 3+, B/P Wo=72,9+87,3 MJ/m ³ G30, p=28-30 mbar	Puissance calorifique nominale (kW)	1,0	0,48	1,9	0,48
	Consommation (g/h)	72,8	34,9	138,3	34,9
	Repère sur l'injecteur (1/100 mm)	50	26	68	26
	Code de l'injecteur ID	690780		568175	
Gaz liquéfié 3+, B/P Wo=72,9+87,3 MJ/m ³ G31, p=37 mbar	Puissance calorifique nominale (kW)	1,0	0,48	1,9	0,48
	Consommation (g/h)	71,5	34,3	135,8	34,3
	Repère sur l'injecteur (1/100 mm)	50	26	68	26
	Code de l'injecteur ID	690780		568175	
Type de gaz, pression		Large burner			
Indice de Wobbe		max		min	
Gaz naturel H Wo=45,7+54,7 MJ/m ³ , Gaz naturel E, Gaz naturel E+ Wo=40,9+54,7 MJ/m ³ G20, p=20 mbar	Puissance calorifique nominale (kW)	3,0		0,76	
	Consommation (l/h)	285,9		72,4	
	Repère sur l'injecteur (1/100 mm)	130H3		33	
	Code de l'injecteur ID	574285			
Gaz naturel H Wo=45,7+54,7 MJ/m ³ , Gaz naturel E, Gaz naturel E+ Wo=40,9+54,7 MJ/m ³ G25, p=25 mbar	Puissance calorifique nominale (kW)	3,0		0,76	
	Consommation (l/h)	332,4		84,2	
	Repère sur l'injecteur (1/100 mm)	130H3		33	
	Code de l'injecteur ID	574285			
Gaz liquéfié 3+, B/P Wo=72,9+87,3 MJ/m ³ G30, p=28-30 mbar	Puissance calorifique nominale (kW)	3,0		0,76	
	Consommation (g/h)	218,3		55,3	
	Repère sur l'injecteur (1/100 mm)	86		33	
	Code de l'injecteur ID	574287			
Gaz liquéfié 3+, B/P Wo=72,9+87,3 MJ/m ³ G31, p=37 mbar	Puissance calorifique nominale (kW)	3,0		0,76	
	Consommation (g/h)	214,4		54,3	
	Repère sur l'injecteur (1/100 mm)	86		33	
	Code de l'injecteur ID	574287			

Type de gaz, pression	Indice de Wobbe	Brûleur du four (thermostat)		Brûleur du four (robinet protégé)		Brûleur infrarouge
		max	min	max	min	
Gaz naturel H Wo=45,7+54,7 MJ/ m ³ , Gaz naturel E, Gaz naturel E+ Wo=40,9+54,7 MJ/m ³ G20, p=20 mbar	Puissance calorifique nominale (kW)	3,0	0,8	3,0	0,8	2,2
	Consommation (l/h)	285,9	76,2	285,6	76,2	209,6
	Repère sur l'injecteur (1/100 mm)	117Y	33	117Y	33	108Y
	Code de l'injecteur ID	568171		568171		568173
Gaz naturel H Wo=45,7+54,7 MJ/ m ³ , Gaz naturel E, Gaz naturel E+ Wo=40,9+54,7 MJ/m ³ G25, p=25 mbar	Puissance calorifique nominale (kW)	3,0	0,8	3,0	0,8	2,2
	Consommation (l/h)	332,4	88,6	332,4	88,6	243,8
	Repère sur l'injecteur (1/100 mm)	117Y	33	117Y	33	108Y
	Code de l'injecteur ID	568171		568171		568173
Gaz liquéfié 3+, B/P Wo=72,9+87,3 MJ/m ³ G30, p=28-30 mbar	Puissance calorifique nominale (kW)	3,0	0,8	3,0	0,8	2,2
	Consommation (g/h)	218,3	58,2	218,3	58,2	160,1
	Repère sur l'injecteur (1/100 mm)	82	33	82	33	75
	Code de l'injecteur ID	568177		568177		568178
Gaz liquéfié 3+, B/P Wo=72,9+87,3 MJ/m ³ G31, p=37 mbar	Puissance calorifique nominale (kW)	3,0	0,8	3,0	0,8	2,2
	Consommation (g/h)	214,4	57,2	214,4	57,0	157,2
	Repère sur l'injecteur (1/100 mm)	82	33	82	33	75
	Code de l'injecteur ID	568177		568177		568178

- Les vis de réglages montées en usine sont prévues pour le gaz liquéfié. Les réglages réalisés en usine permettent à l'appareil de fonctionner avec le type de gaz pour lequel il est prévu.
- En cas d'adaptation de l'appareil à un autre type de gaz, la vis de réglage doit être serrée ou desserrée en fonction du débit de gaz requis (cependant, ne desserrez pas la vis de plus de 1,5 tour par rapport à sa position "serrée à fond").

La puissance des brûleurs indiquée tient compte du pouvoir calorifique supérieur (Hs) du gaz.



Le raccordement au gaz et l'adaptation à un autre type de gaz doivent être réalisés exclusivement par un professionnel agréé par la compagnie de distribution de gaz ou par un technicien du service après-vente agréé.

Nous nous réservons le droit de procéder à des modifications et vous prions de nous excuser pour les erreurs qui auraient pu se glisser dans cette notice

