

FPMA-VESA120

ESPECIFICACIONES

GENERAL

Tamaño mín. pantalla*	10 inch
Tamaño máx. pantalla*	32 inch
Peso mínimo	0 kg (por pantalla)
Peso máximo	25 kg (por pantalla)
Pantallas	1
VESA mínimo	100x100 mm
VESA máximo	200x200 mm

FUNCIONALIDAD

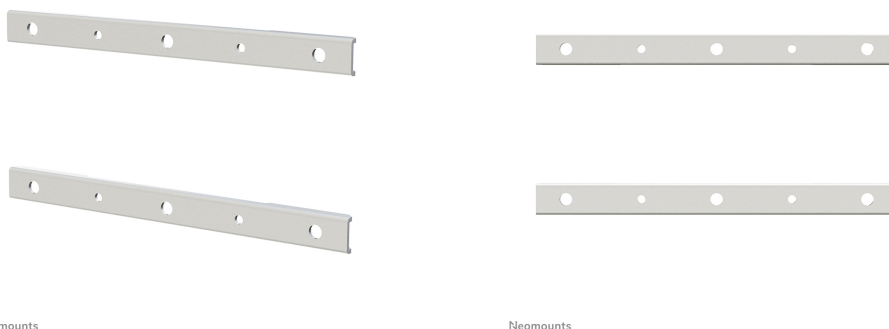
Tipo	Fijo
Tipo de ajuste	Ninguno

INFORMACIÓN

Color	Plata
Material principal	Acero
Garantía	5 años
EAN code	8717371442309

*Nota: Los tamaños en pulgadas indicados son sólo una indicación, combinados con el peso y los tamaños VESA. El peso máximo y el tamaño VESA son restricciones absolutas para los productos y no deben superarse.

PLACA ADAPTADORA NEOMOUNTS VESA



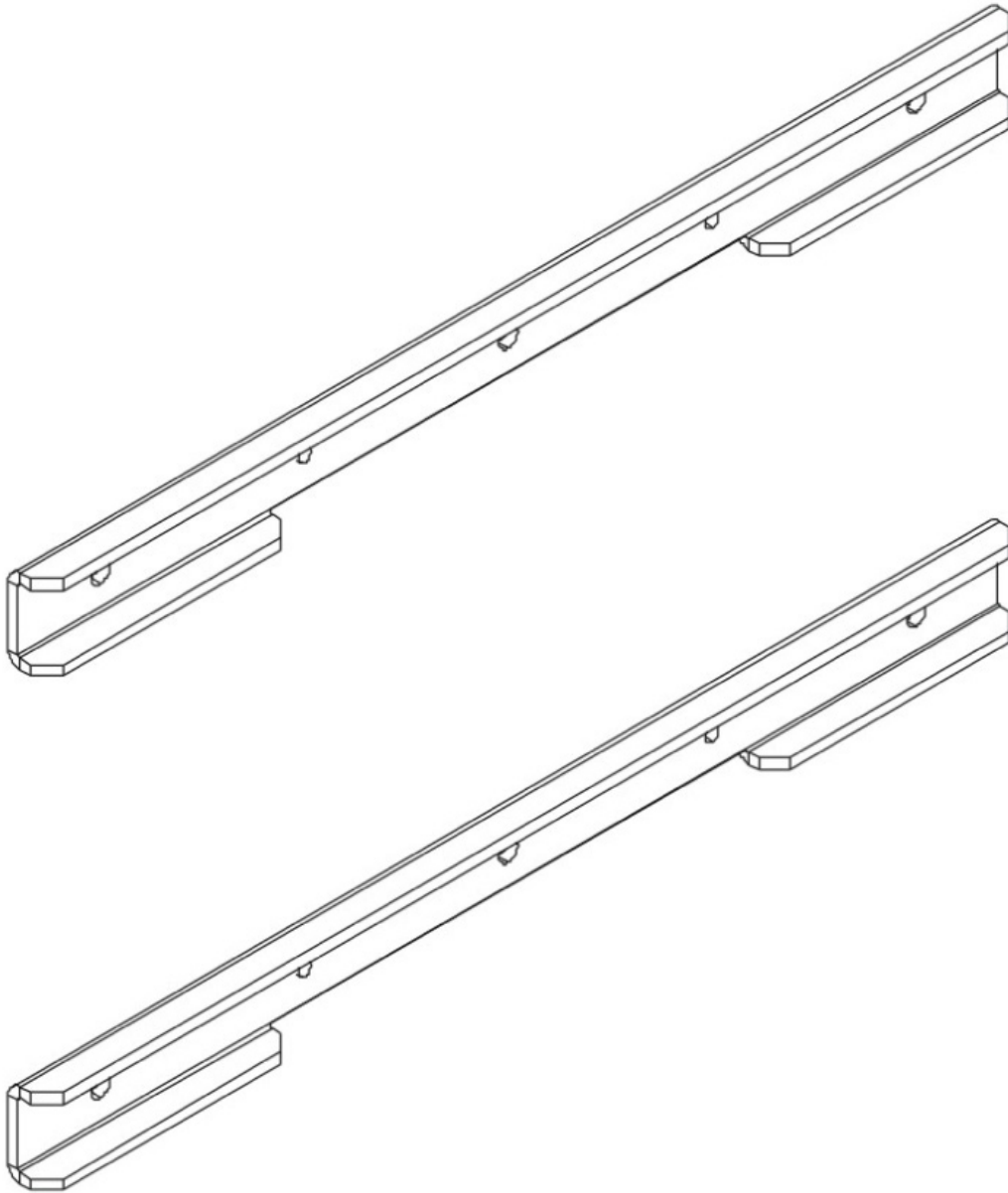
La FPMA-VESA120 es una tira adaptadora que permite ampliar el patrón de agujeros VESA de 100x100 mm a 100x200 mm.

Este adaptador le permite convertir el patrón de agujeros de montaje LCD TV. Convierte patrones de agujeros VESA de 100x100 a 200x200. Ideal para montar monitores LCD / TFT más grandes para pared, soportes de mesa y techo.

Estas tiras tienen una profundidad de 4 mm y sólo se suministra incluyendo todo el hardware de montaje necesario.

FPMA-VESA120

PLACA ADAPTADORA NEOMOUNTS VESA



Neomounts