

- D** Benutzer- und Wartungshandbuch
- GB** User and maintenance manual
- F** Manuel d'utilisation et d'entretien
- NL** Handleiding voor gebruik en onderhoud
- E** Manual de uso y mantenimiento
- P** Manual de uso e manutenção
- I** Manuale d'uso e manutenzione
- GR** Εγχειρίδιο χρήσης και συντήρησης
- AE** دليل الاستخدام والصيانة

**Whirlpool**

SENSING THE DIFFERENCE



## WICHTIGE SICHERHEITSHINWEISE

Diese Hinweise stehen auch auf folgender Website zur Verfügung: [www.whirlpool.eu](http://www.whirlpool.eu).

### **IHRE EIGENE SICHERHEIT UND DIE DER ANDEREN IST SEHR WICHTIG.**

Diese Anweisungen sowie das Gerät beinhalten wichtige Sicherheitshinweise, die Sie durchlesen und stets beachten sollten.

 Dieses Symbol warnt vor möglichen Gefahren für die Sicherheit des Benutzers und anderer Personen.

Alle Warnhinweise beginnen mit diesem Warnsymbol und enthalten einen der folgenden Begriffe


#### **GEFAHR:**

**Weist auf eine Gefahrensituation hin, die zu schweren Verletzungen führt, wenn sie nicht vermieden wird.**

#### **WARNUNG:**

**Weist auf eine Gefahrensituation hin, die zu schweren Verletzungen führen kann, wenn sie nicht vermieden wird.**

Alle Warnhinweise nennen das mögliche Sicherheitsrisiko und geben an, wie die Gefahr von Verletzungen, Schäden und Stromschlägen durch bestimmungsfremden Gebrauch des Gerätes vermieden werden kann. Beachten Sie bitte folgende Anweisungen:

- Installation und Wartung müssen von einer Fachkraft gemäß den Herstelleranweisungen und gültigen örtlichen Bestimmungen ausgeführt werden. Reparieren Sie das Gerät nicht selbst und tauschen Sie keine Teile aus, wenn dies im Benutzerhandbuch nicht ausdrücklich so vorgegeben ist.
- Halten Sie das Gerät von der Stromversorgung getrennt, bis der Einbau durchgeführt wurde.
- Das Gerät muss vorschriftsmäßig geerdet werden. Dies ist nicht erforderlich für Dunstabzugshauben der Klasse II, erkennbar am Symbol  auf dem Typenschild.
- Das Netzkabel muss lang genug sein, um das Gerät an das Stromnetz anzuschließen.
- Ziehen Sie nicht am Netzkabel des Geräts, um den Stecker aus der Steckdose zu ziehen.
- Nach der Installation dürfen Strom führende Teile nicht mehr zugänglich sein.
- Berühren Sie das Gerät nicht mit feuchten Händen und benutzen Sie es nicht, wenn Sie barfuß sind.
- Das Gerät darf von Kindern ab 8 Jahren und Personen mit eingeschränkten physischen, sensorischen oder geistigen Fähigkeiten bzw. Mangel an Erfahrung und Kenntnissen nur unter Aufsicht oder nach ausreichender Einweisung durch eine für ihre Sicherheit verantwortliche Person benutzt werden. Kinder dürfen nicht mit dem Gerät spielen. Die Reinigung und Bedienung dieses Geräts darf nur dann durch Kinder erfolgen, wenn diese durch Erwachsene beaufsichtigt werden.
- Reparieren oder ersetzen Sie keine Teile des Geräts, wenn dies nicht ausdrücklich im Benutzerhandbuch empfohlen wird. Defekte Teile dürfen nur gegen Originalersatzteile ausgetauscht werden. Alle anderen Wartungsarbeiten müssen durch einen Fachmann durchgeführt werden.
- Kinder sind zu überwachen, um sicherzustellen, dass sie nicht mit dem Gerät spielen.
- Achten Sie beim Bohren in eine Wand oder Decke darauf, keine elektrischen Verbindungen und/oder Leitungen zu beschädigen.
- Sämtliche Abluftkanäle müssen ins Freie führen.
- Die angesaugte Luft darf nicht in ein Abluftrohr geleitet werden, in das die Abluft von mit Gas oder anderen Brennstoffen betriebenen Geräten abgeleitet wird, sondern muss einen separaten Abzug haben. Dabei sind alle nationalen Vorschriften zur Abluftableitung einzuhalten.
- Wird die Abzugshaube zusammen mit anderen nicht mit Strom betriebenen Geräten benutzt, darf der Unterdruck im Raum 4 Pa (4 x 10<sup>-5</sup> bar) nicht überschreiten. Sorgen Sie daher für eine angemessene Raumbelüftung.
- Der Hersteller haftet nicht bei unsachgemäßem Gebrauch oder fehlerhafter Bedienung.
- Konstante Pflege und Reinigung gewährleisten den einwandfreien Betrieb und die Leistungstüchtigkeit des Geräts. Alle verschmutzten Flächen sollten regelmäßig von Ablagerungen gesäubert werden, um Fettsammlungen zu vermeiden. Reinigen oder ersetzen Sie die Filter regelmäßig.
- Bereiten Sie keine flambierten Gerichte unter der Abzugshaube zu. Bei offenen Flammen besteht Brandgefahr.
- Lassen Sie beim Frittieren keine Pfannen unbeaufsichtigt, da das erhitzte Fett Feuer fangen könnte.
- Das Nichtbeachten der Reinigungsvorschriften für die Dunstabzugshaube sowie für das Auswechseln und Reinigen der Filter führt zu Brandgefahr.
- Die Dunstabzugshaube darf nicht ohne Fettfilter geöffnet werden und darf nicht unbeaufsichtigt laufen.
- Die Brennstellen von Gasherden dürfen unter der Dunstabzugshaube nur mit Kochgefäßen darauf benutzt werden.
- Werden mehr als drei Gasbrennstellen auf einmal benutzt, muss die Dunstabzugshaube mindestens auf Stufe 2 gestellt werden. Dadurch wird ein Hitzestau im Gerät vermieden.
- Vergewissern Sie sich vor dem Berühren der Lampen, dass diese abgekühlt sind.
- Benutzen oder belassen Sie die Haube nicht ohne korrekt montierte Lampen. Andernfalls besteht die Gefahr eines elektrischen Schlags.
- Tragen Sie bei allen Installations- und Instandhaltungsarbeiten Schutzhandschuhe.
- Das Gerät ist nicht für den Betrieb im Freien geeignet.
- Wenn das Kochfeld in Betrieb ist, können die erreichbaren Teile der Dunstabzugshaube heiß werden.

**HEBEN SIE DIESE ANLEITUNG ZUM SPÄTEREN NACHSCHLAGEN GUT AUF.**

## Konformitätserklärung

- Dieses Gerät wurde gemäß folgender Richtlinien entworfen, hergestellt und in den Handel eingeführt:
  - Sicherheitsanforderungen der "Niederspannungsrichtlinie" 2006/95/CE (die 73/23/CEE und nachfolgende Änderungen ersetzt).
  - Ökodesign-Verordnungen (EU) Nr. 65/2014 und 66/2014 gemäß der EU-Norm EN 61591
  - Schutzvorschriften der EMV-Richtlinie 2004/108/EG.

Die elektrische Sicherheit des Gerätes ist nur dann gewährleistet, wenn es korrekt an eine funktionstüchtige und den gesetzlichen Bestimmungen entsprechende Erdung angeschlossen ist.

### Energiespartipp

- Schalten Sie die Dunstabzugshaube auf niedrigster Stufe ein, wenn Sie zu kochen beginnen, und lassen Sie sie nach dem Ende des Kochvorgangs noch einige Minuten laufen.
- Stellen Sie nur bei starker Rauch- oder Dampfwicklung eine höhere Stufe ein und verwenden Sie die Booster-Funktion(en) nur in Extremsituationen.
- Tauschen Sie den/die Aktivkohlefilter bei Bedarf aus, damit das Gerät unangenehmen Gerüchen effektiv entgegenwirken kann.
- Tauschen Sie den/die Fettfilter bei Bedarf aus, damit das Gerät Fettablagerungen effektiv entgegenwirken kann.
- Eine optimale Wirkung bei minimaler Geräuschentwicklung erzielen Sie mit Abluftkanälen, die den in diesem Handbuch angegebenen Höchstdurchmesser aufweisen.

## INSTALLATION

Kontrollieren Sie das Gerät nach dem Auspacken auf eventuelle Transportschäden. Bei Problemen wenden Sie sich bitte an Ihren Händler oder die nächste Kundendienststelle. Um eventuellen Schäden vorzubeugen, sollten Sie das Gerät erst unmittelbar vor der Installation von der Polystyrolunterlage nehmen.

### VORBEREITUNG DES EINBAUS

#### **WARNUNG:**

**Das ist ein schweres Produkt. Zum Transport und zur Installation der Haube sind zwei oder mehr Personen erforderlich.**

Der Mindestabstand zwischen der Abstellfläche der Behälter auf dem Herd und der unteren Kante der Dunstabzugshaube muss bei Elektroherden 50 cm und bei Gasherden oder kombinierten Elektro-/Gasherden 65 cm betragen. Überprüfen Sie vor der Installation auch die im Handbuch des Kochfeldes angegebenen Mindestabstände. Schreiben die Installationsanweisungen des Kochfeldes einen größeren Abstand vor, ist dieser natürlich zu beachten.

### ELEKTRISCHER ANSCHLUSS

Die Spannung auf dem Typenschild des Gerätes muss der Spannung des Stromnetzes entsprechen. Diese Information finden Sie im Inneren der Abzugshaube unter dem Fettfilter. Das Netzkabel (Typ H05 VV-F 3 x 0,75 mm<sup>2</sup>) darf nur durch qualifiziertes Fachpersonal ersetzt werden. Wenden Sie sich an eine autorisierte Kundendienststelle. Der Stecker der Dunstabzugshaube (falls vorhanden) muss an eine normgerechte und gut zugängliche Steckdose angeschlossen werden. Sollte die Abzugshaube nicht mit Stecker versehen sein, sondern direkt mit dem Stromnetz verbunden und die Steckdose unzugänglich sein, müssen Sie einen normgerechten zweipoligen Schalter verwenden, der eine totale Isolierung vom Stromnetz im Falle von gemäß Klasse 3 auftretenden Überspannungen gewährleistet und normgerecht verdrahtet ist.

### ALLGEMEINE EMPFEHLUNGEN

#### Vor Inbetriebnahme

Entfernen Sie Kartonteile, Schutzfolien und Klebeetiketten von den Zubehöerteilen. Kontrollieren Sie das Gerät auf eventuelle Transportschäden.

#### Während des Betriebs


Stellen Sie keine Gegenstände auf dem Gerät ab, um Beschädigungen zu vermeiden. Schützen Sie das Gerät vor Witterungseinflüssen.

## HINWEISE ZUM UMWELTSCHUTZ

### Entsorgung von Verpackungsmaterialien

Das Verpackungsmaterial ist zu 100 % wiederverwertbar und trägt das Recycling-Symbol . Werfen Sie das Verpackungsmaterial deshalb nicht einfach fort, sondern entsorgen Sie es auf die von den verantwortlichen Stellen festgelegte Weise.

### Entsorgung von Altgeräten

- Dieses Gerät ist gemäß der Europäischen Richtlinie 2012/19/EU für Elektro- und Elektronik-Altgeräte (WEEE) gekennzeichnet.
- Durch eine angemessene Entsorgung des Geräts trägt der Nutzer dazu bei, potenziell schädliche Auswirkungen für Umwelt und Gesundheit zu vermeiden, die durch eine nachlässige Beseitigung dieses Produkts verursacht würden.
- Das Symbol  auf dem Gerät bzw. auf dem beiliegenden Informationsmaterial weist darauf hin, dass dieses Gerät kein normaler Haushaltsabfall ist, sondern in einer Sammelstelle für Elektro- und Elektronik-Altgeräte entsorgt werden muss.

### Entsorgung von Haushaltsgeräten

- Dieses Gerät wurde aus recycelbaren oder wiederverwendbaren Werkstoffen hergestellt. Beachten Sie bei der Entsorgung die örtlichen Verordnungen zur Abfallbeseitigung. Schneiden Sie das Netzkabel durch, bevor Sie das Gerät verschrotten.
- Genauere Informationen zu Behandlung, Entsorgung und Recycling von elektrischen Haushaltsgeräten erhalten Sie bei Ihrer örtlichen Verwaltungsstelle, der Müllabfuhr oder dem Händler, bei dem Sie das Gerät gekauft haben.

## STÖRUNG – WAS TUN?

### **Das Gerät funktioniert nicht:**

- Prüfen Sie, ob das Stromnetz Strom führt und das Gerät an das Stromnetz angeschlossen ist
- Schalten Sie das Gerät aus und wieder ein, um zu prüfen, ob die Störung immer noch vorliegt.

### **Zu schwache Absaugleistung:**

- Prüfen Sie die Absauggeschwindigkeit und passen Sie diese bei Bedarf an.
- Prüfen Sie, ob die Filter sauber sind
- Prüfen Sie, ob die Belüftungsöffnungen blockiert sind.

### **Die Beleuchtung funktioniert nicht:**

- Kontrollieren Sie die Lampe und tauschen Sie sie bei Bedarf aus
- Prüfen Sie, ob die Lampe korrekt eingesetzt wurde.

## KUNDENDIENST

### **Bevor Sie den Kundendienst rufen:**

1. Prüfen Sie erst, ob Sie die Störung anhand der Hinweise unter "Störung – was tun?" selbst beheben können.
2. Schalten Sie das Gerät aus und wieder ein, um zu prüfen, ob die Störung immer noch vorliegt.

**Falls die Störung danach fortbesteht oder erneut auftritt, kontaktieren Sie bitte den nächstgelegenen Kundendienst.**

Geben Sie dabei bitte Folgendes an:

- Eine kurze Beschreibung der Störung
- Den genauen Typ und das Modell des Gerät
- Die Servicenummer (die Zahl nach dem Wort "Service" auf dem Typenschild) im Gerät. Die Servicenummer finden Sie auch im Garantieheft
- Ihre vollständige Anschrift
- Ihre Telefonnummer

**SERVICE** 0000 000 00000



Im Reparaturfall wenden Sie sich bitte an eine **vom Hersteller autorisierte Kundendienststelle**. Nur so ist gewährleistet, dass Originalersatzteile verwendet werden und die Reparatur fachgerecht durchgeführt wird.

## REINIGUNG



**GEFAHR:**

- **Verwenden Sie keine Dampfreiniger.**
- **Trennen Sie das Gerät vom Stromnetz.**

**WICHTIG: Verwenden Sie keine aggressiven Reinigungs- oder Scheuermittel. Falls ein solches Mittel doch mit dem Gerät in Kontakt kommt, reinigen Sie es sofort mit einem feuchten Tuch.**

- Reinigen Sie die Flächen mit einem feuchten Tuch. Entfernen Sie starke Verschmutzungen mit Wasser und ein paar Tropfen Geschirrspülmittel. Reiben Sie mit einem trockenen Tuch nach.

**WICHTIG: Verwenden Sie keine Scheuerschwämme, Topfkratzer und Metallschaber. Diese können die emaillierten Oberflächen mit der Zeit beschädigen.**

- Verwenden Sie zur Reinigung für das Gerät geeignete Reinigungsmittel und beachten Sie die Herstelleranweisungen.

**WICHTIG: Reinigen Sie die Filter mindestens einmal monatlich und entfernen Sie alle Öl- und Fettrückstände.**

# WARTUNG

## ⚠️ WARNUNG:

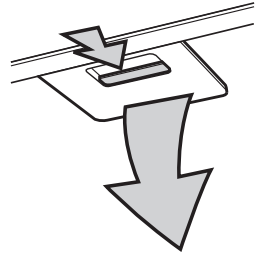
- Verwenden Sie **Schutzhandschuhe**.
- Trennen Sie das Gerät von der **Stromversorgung**.

### FETTFILTER

Der Metall-Fettfilter muss nicht ersetzt werden, er muss jedoch einmal im Monat von Hand oder im Geschirrspüler bei niedriger Temperatur und kurzem Zyklus gewaschen werden. Ein im Geschirrspüler gewaschener Fettfilter kann matt werden; dies beeinträchtigt jedoch nicht das Filtervermögen.

Den Griff herausziehen, um den Filter abnehmen zu können.

Nach der Reinigung des Fettfilters, diesen in umgekehrter Reihenfolge wieder montieren.

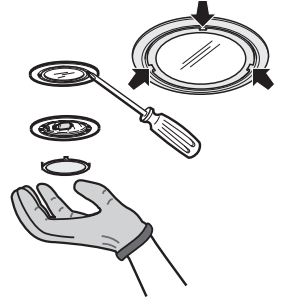


### AUSWECHSELN DER HALOGENLAMPEN

## ⚠️ WARNUNG:

- Nur Halogenlampen zu **20W max. (G4)** verwenden.

1. Unterbrechen Sie die Stromversorgung der Dunstabzugshaube.
2. Setzen Sie einen kleinen Schraubenzieher als Hebel an den markierten Stellen an, um die Lampenabdeckung abzunehmen.
3. Ziehen Sie die beschädigte Lampe aus der Lampenfassung heraus und ersetzen Sie sie mit einer neuen.
4. Die Abdeckung wieder anbringen (einrasten).



### AKTIVKOHLENFILTER

(nur für Modelle mit Filterinstallation):

Der Kohlefilter muss ein Mal im Monat im Geschirrspüler bei hoher Temperatur mit einem gewöhnlichen Reinigungsmittel gewaschen werden. Wir empfehlen den Filter alleine zu waschen.

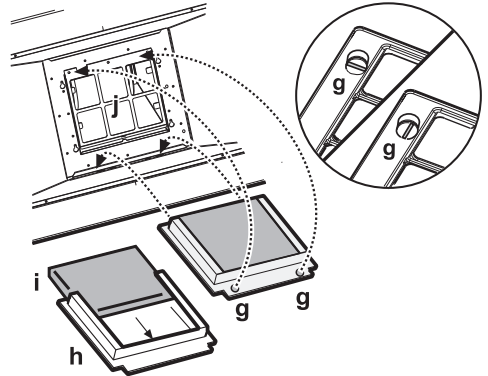
Um den Kohlefilter nach dem Waschen wieder zu aktivieren, muss er im Backofen bei 100°C 10 Minuten lang getrocknet werden.

Den Kohlefilter alle 3 Jahre ersetzen.

### Einbau des Kohlefilters:

1. Fettfilter abnehmen.
2. Filterrahmen abnehmen; dazu die Knöpfe "g" um 90° drehen.
3. Den Kohlefilter "i" in den Filterrahmen "h" montieren.

Den Filterrahmen mit dem Fettfilter in umgekehrter Reihenfolge wieder montieren.



## IM LIEFERUMFANG INBEGRIFFENES MATERIAL

Nehmen Sie alle Teile aus den Verpackungen. Vergewissern Sie sich, dass alle Teile mitgeliefert wurden.

- Montierte Abzugshaube mit Motor sowie installierten Lampen und Fettfiltern.
- 1 Vormontierte Trägerstruktur
- 1 Filteranschluss mit Verlängerungen
- Montage- und Gebrauchsanleitungen
- 1 Anschlussring
- 1 Elektrokabel
- 1 Kabelklemme
- 1 Bohrschablone
- 6 Schrauben Ø 6x70
- 6 Wanddübel Ø 10x60
- 14 Schrauben Ø 4x7
- 14 Käfigmuttern
- 48 Schrauben Ø 3,5x9,5
- 4 Schrauben 3x9
- 1 Verstärkungsbügel.

## INSTALLATION - VOR DER MONTAGE

Die Dunstabzugshaube ist für den Betrieb in "Abluftversion" oder in "Umluftversion" konzipiert.

**Hinweis:** Das Modell mit Elektroventil lässt sich nur in "Abluftbetrieb" betreiben, das Abluftrohr ist an eine externe Ablufteinheit anzuschließen

### Ausführung mit Abluftbetrieb

Die Schwaden werden angesaugt und über das am Verbindungsstück der Abzugshaube befestigte (nicht mitgelieferte) Abluftrohr nach außen geleitet. Je nach gekauftem Abluftrohr ist ein geeignetes System zur Befestigung am Verbindungsstück vorzusehen.

**WICHTIG: Entfernen Sie die eventuell bereits installierten Kohlefilter.**

### Ausführung mit Umluft+Filter-Betrieb

Die Luft wird beim Durchgang durch einen Kohlefilter gefiltert und im Raum umgewälzt.

**WICHTIG: Vergewissern Sie sich, dass die Luft ungehindert umgewälzt wird.**

**Hat die Dunstabzugshaube keine/n Kohlefilter, so sind diese zu bestellen und vor der Inbetriebnahme zu montieren.**

Die Abzugshaube ist fern von stark verschmutzten Bereichen, Fenstern, Türen und Wärmequellen zu installieren.

Im Lieferumfang der Dunstabzugshaube sind sämtliche erforderlichen Materialien für die Installation an den meisten Wänden/Decken enthalten. Sie sollten aber trotzdem einen qualifizierten Techniker zu Rate ziehen, um sicherzustellen, dass die Materialien für die spezifische Wand-/Deckenausführung geeignet sind.

# INSTALLATION - MONTAGEANLEITUNGEN

Die nachstehend in nummerierter Reihenfolge aufgezählten Anweisungen beziehen sich auf die mit Nummern versehenen Zeichnungen auf den letzten Seiten dieses Handbuchs.

- 1. WICHTIG:** Den Installationsbereich der Abzugshaube bestimmen:  
**R1** = Mitte des Installationspunktes und der eventuellen Durchlassöffnung für das Abluftrohr.  
**FRONT** = Vorderseite der Abzugshaube.  
**SX:** linke Seite der Abzugshaube.  
**RX:** rechte Seite der Abzugshaube.  
**Hinweis:** Diese Angaben wiederholen sich auf mehreren Zeichnungen für ein leichteres Verständnis der Installationsanweisungen.
- 2.** Legen Sie die Bohrschablone unter Beachtung der oben genannten Bezugspunkte so an der Decke an, dass die auf der Bohrschablone aufgedruckten Pfeile mit der Vorderseite der Dunstabzugshaube (**FRONT**) übereinstimmen. Führen Sie die Bohrungen in der entsprechenden Anzahl und mit dem angegebenen Durchmesser aus.  
Setzen Sie die mitgelieferten Wanddübel ein.
- 3.** Drehen Sie die Schrauben wie gezeigt teilweise (an den Ecken) ein, sie dienen zur Befestigung der Trägerstruktur der Abzugshaube.  
**Nur in der Abluftversion:** Führen Sie in der Decke eine Durchlassöffnung für das Abzugsrohr aus.
- 4.** Die Befestigungsschrauben der Teile an der Trägerstruktur entfernen und aufbewahren.
- 5. WICHTIG:** Die Länge der Trägerstruktur unter Anwendung folgender Formel einstellen:  
$$H \text{ (cm)} = (X - Y - M) + 10,5$$
**H** = Zu berechnende Länge der Trägerstruktur  
**X** = Abstand zwischen Decke und Kochfeld.  
**Y** = Mindestabstand zwischen Abzugshaube und Kochstellen ( 65cm Gaskochfelder, 50cm Elektrokochfelder ).  
**M** = Höhe des Motoraggregats der Abzugshaube.
- 6.** Die Teile der Trägerstruktur wie abgebildet mit den Schrauben untereinander verbinden.
- 7. Nur in der Abluftversion:** Ein Abluftrohr an das nach außen führende Abzugssystem anschließen.  
Das Maß, mit dem das Rohr aus der Decke austreten muss, ist in der Zeichnung angegeben  
**Hinweis: H = Berechnete Länge der Trägerstruktur** (siehe Einbauschritt 5)  
**Hinweis: Das Abluftrohr ist nicht im Lieferumfang enthalten.**
- 8.** Entfernen Sie das Band, mit dem das Gehäuse der elektronischen Steuerung am Motorgehäuse befestigt ist.  
**Hinweis:** Die Zeichnung hat lediglich Beispielcharakter, das Gehäuse könnte auch an anderen Seiten des Motorgehäuses befestigt sein.
- 9.** Befestigen Sie den Anschlussring am Luftauslass.
- 10.** Heben Sie das Gehäuse wie angegeben an.
- 11.** Befestigen Sie das Gehäuse mit den schon teilweise eingedrehten Schrauben am Motorgehäuse.  
**Hinweis:** Es gibt zwei Arten von Gehäuse, mit vorderer oder rückwärtiger Befestigung. Befolgen Sie die Anweisungen auf den Zeichnungen (11a oder 11b) je nachdem, welches Modell Sie montieren).
- 12.** Stecken Sie das Stromkabel in die Buchse (12a oder 12b)
- 13.** Sichern Sie das Kabel mit der Kabelhalterung.  
**WICHTIG:** Dieser Vorgang muss zwingend ausgeführt werden. Er verhindert ein versehentliches Herausrutschen des Stromkabels.
- 14.** Befestigen Sie die Trägerstruktur wie abgebildet mit den Schrauben an der Dunstabzugshaube.
- 15. WICHTIG:** Befestigen Sie die Abzugshaube an der Decke und ziehen Sie die Schrauben fest.
- 16. WICHTIG:** Setzen Sie 2 Schrauben (1 pro Seite) zur Sicherheitsbefestigung ein und ziehen Sie sie fest (ZWINGEND VORGESCHRIEBEN).
- 17.** Befestigen Sie das Abluftrohr am Anschlussring.  
**Hinweis:** Die Befestigungsschelle ist nicht im Lieferumfang enthalten.  
Schließen Sie das Gerät an des Stromnetz der Wohnung an.
- 18. Nur in der Umluftversion:** Das Umlenkstück befestigen.  
**Hinweis:** Das Umlenkstück wird in drei Teilen geliefert und ist nach Maß zu montieren.
- 19.** Entscheiden Sie je nach Stabilität der Trägerstruktur, ob der obere Verstärkungsbügel mit den Schrauben wie abgebildet montiert werden muss.  
**Hinweis:** Bei Verwendung der Mindestlänge der Trägerstruktur darf der Bügel nicht montiert werden.



**Hinweis:** Es wird empfohlen, den Bügel in gleichem Abstand von der Decke und dem bereits an der Trägerstruktur verschweißten unteren Bügel zu montieren.

20. Bringen Sie die mitgelieferten Käfigmuttern im Innern der oberen Kaminteile an.
21. Bauen Sie die oberen Kaminteile zur Abdeckung der Trägerstruktur zusammen.
22. Die beiden Teile wie abgebildet mit den Schrauben befestigen.
23. Befestigen Sie den oberen Kamin nahe an der Decke an der Trägerstruktur.
24. Bringen Sie die mitgelieferten Käfigmuttern im Innern des unteren Kaminteils mit den quadratischen Schlitzen an.

**Hinweis:** Dieses Teil ist nach Möglichkeit auf der Rückseite zu montieren

25. Bauen Sie die unteren Kaminteile zur Abdeckung der Trägerstruktur zusammen.
26. Die beiden Teile wie abgebildet mit den Schrauben befestigen.
27. Setzen Sie den Kamin in seine Aufnahme über der Abzugshaube, so dass er das Ansaugaggregat komplett abdeckt.
28. Ziehen Sie den/die Fettfilter heraus.
29. Befestigen Sie den unteren Kamin vom Innern der Abzugshaube wie abgebildet mit den Schrauben.
30. **Nur in der Umluftversion:** Bauen Sie den Kohlefilter ein

**Hinweis:** Einige Modelle sind bereits mit einem Kohlefilter ausgestattet (bereits installiert oder im Lieferumfang enthalten), andernfalls muss dieser bestellt werden.

31. Montieren Sie die unteren Blenden (sie rasten ein)
32. Montieren Sie die oberen Blenden (Druck ausüben).

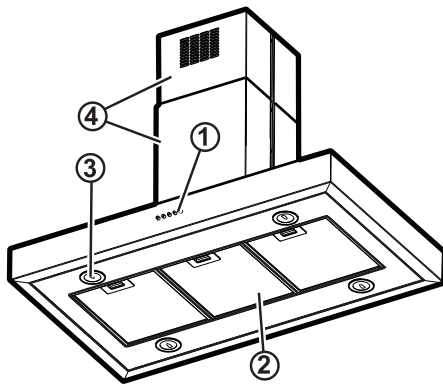
**Hinweis:** Die oberen Blenden müssen nach Maß zugeschnitten werden.

33. Bauen Sie den/die Fettfilter ein.

Überprüfen Sie den einwandfreien Betrieb der Dunstabzugshaube, dazu siehe Abschnitt Beschreibung und Gebrauch der Abzugshaube.

## BESCHREIBUNG UND GEBRAUCH DER ABZUGSHAUBE

1. Bedienfeld.
2. Fettfilter.
3. Halogenlampen.
4. Teleskopkamin.



### Bedienfeld

- a. Lichttaste ON/OFF
- b. Taste OFF/ON Motor und Wahlstufe für kleinste Geschwindigkeitsstufe (Saugleistung)
- c. Wahlstufe für mittlere Geschwindigkeitsstufe (Saugleistung)
- d. Wahlstufe für höchste Geschwindigkeitsstufe (Saugleistung)



## IMPORTANT SAFETY INSTRUCTIONS

These instructions shall also be available on website: [www.whirlpool.eu](http://www.whirlpool.eu).

### **YOUR SAFETY AND THAT OF OTHERS IS HIGHLY IMPORTANT.**

This manual and the appliance itself provide important safety warnings, to be read and observed at all times.

 This is the attention symbol, pertaining to safety, which alerts users to potential risks to themselves and others.

All safety warnings are preceded by the attention symbol and the following terms:


#### **DANGER:**

**indicates a hazardous situation which, if not avoided, will cause serious injury.**

#### **WARNING:**

**indicates a hazardous situation which, if not avoided, could cause serious injury.**

All safety warnings specify the potential danger/warning to which they refer and indicate how to reduce the risk of injury, damage and electrical shock resulting from incorrect use of the appliance. Comply with the following instructions:

- Installation or maintenance must be carried out by a specialized technician, in compliance with the manufacturer's instructions and local safety regulations. Do not repair or replace any part of the appliance unless specifically requested in the user manual.
- The appliance must be disconnected from the power supply before carrying out any installation work.
- Earthing of the appliance is compulsory. (Not necessary for class II hoods identified by the  symbol on the specifications label).
- The power supply cable must be long enough to permit connecting the appliance to the mains socket outlet.
- Do not pull the power supply cable in order to unplug the appliance.
- The electrical components must no longer be accessible to the user after installation.
- Do not touch the appliance with any wet part of the body and do not operate it when barefoot.
- This appliance may be used by children older than 8 years of age and by persons with reduced physical, sensory or mental capacities or with inadequate experience and knowledge only if they are supervised or if they have been taught how to use the appliance in conditions of safety and if they are aware of the dangers involved. Children must not play with the appliance. Cleaning and maintenance must not be carried out by children, unless they are supervised by adults.
- Do not repair or replace any part of the appliance unless specifically indicated in the manual. Defective parts must be replaced using genuine parts. All other maintenance services must be carried out by a specialized technician.
- Children must be supervised to ensure they do not play with the appliance.
- When drilling through a wall or the ceiling, pay attention not to damage electric connections and/or pipes.
- The ventilation ducts must always discharge to the outside.
- Exhaust air must not be vented through a flue used for removal of fumes produced by appliances burning gas or other fuels, but must have a separate outlet. All national regulations governing extraction of fumes must be observed.
- If the hood is used together with other appliances operating on gas or other fuels, the negative pressure in the room must not exceed 4 Pa (4 x 10<sup>-5</sup> bar). For this reason, make sure the room is adequately ventilated.
- The Manufacturer declines any liability for improper use or incorrect setting of the controls.
- Regular cleaning and maintenance is essential to correct functioning and good performance of the appliance. Frequently clean all encrustations from dirty surfaces to prevent the accumulation of grease. Regularly clean or replace the filters.
- Never flame cook food (flambé) under the appliance. Using free flames might cause fire.
- Do not leave frying pans unattended when frying, as the frying oil may catch fire.
- Failure to observe the instructions for cleaning the hood and replacing the filters may result in a fire.
- The fume extractor hood must never be opened without the grease filters installed and it should be kept under constant supervision.
- Gas appliances must be used under the extractor hood only with pans resting.
- When using more than three gas cooking points, the hood should be operating at power level 2 or greater. This will eliminate heat congestion in the appliance.
- Before touching the bulbs, first ensure that they are cold.
- Do not use or leave the hood without its lamps correctly installed - risk of electric shock.
- Wear work gloves for all installation and maintenance operations.
- The product is not suitable for outdoor use.
- When the hob is in use, accessible parts of the hood may become hot.

**KEEP THIS BOOKLET FOR FUTURE CONSULTATION.**

## Declaration of conformity

- This appliance has been designed, manufactured and marketed in compliance with:
  - safety objectives of the "Low Voltage" Directive 2006/95/EC (which replaces 73/23/EEC and subsequent amendments);
  - the ecodesign requirements of European regulations n. 65/2014, and n. 66/2014 in conformity to the European standard EN 61591
  - the protection requirements of Directive "EMC" 2004/108/EC.

Electrical safety of the appliance can only be guaranteed if it is correctly connected to an approved earthing system.

### Energy saving tips

- Switch ON the hood at minimum speed when you start cooking and kept it running for few minutes after cooking is finished.
- Increase the speed only in case of large amount of smoke and vapour and use boost speed(s) only in extreme situations.
- Replace the charcoal filter(s) when necessary to maintain a good odour reduction efficiency.
- Clean the grease filter(s) when necessary to maintain a good grease filter efficiency.
- Use the maximum diameter of the ducting system indicated in this manual to optimize efficiency and minimize noise.

## INSTALLATION

After unpacking the appliance, check for any transport damage. In the event of problems, contact the dealer or your nearest After-sales Service. To prevent any damage, only remove the appliance from its polystyrene foam packaging at the time of installation.

### PREPARING FOR INSTALLATION



#### **WARNING:**

**this is a heavy product; the hood should only be lifted and installed by two or more people.**

The minimum distance between the support of the cooking pans on top of the cooker and the bottom of the hood must not be less than 50 cm for electric cookers and 65 cm for gas or mixed cookers. Before installation also check the minimum distances stated in the manual of the cooker.

If the installation instructions for the cooker specify a greater distance between cooker and hood, this distance must be observed.

### ELECTRICAL CONNECTION

Make sure the power voltage specified on the appliance rating plate is the same as the mains voltage.

This information may be found on the inside of the hood, under the grease filter.

Power cable replacement (type H05 VV-F 3 x 0,75 mm<sup>2</sup>) must be carried out by a qualified electrician. Contact an authorized service centre.

If the hood is fitted with an electric plug, connect the plug to a socket complying with current regulations, located in an accessible place after installation. If no plug is fitted (direct wiring to the mains), or if the socket is not located in an accessible place, install a standardised double pole power switch that will enable complete isolation from the mains in case of category III overvoltage conditions, in accordance with installation rules.

### GENERAL RECOMMENDATIONS

#### **Before use**


Remove cardboard protection pieces, protective film and adhesive labels from accessories. Check the appliance for any transport damage.

#### **During use**


To avoid any damage do not place any weights on the appliance. Do not expose the appliance to atmospheric agents.

## SAFEGUARDING THE ENVIRONMENT

### Disposal of packing

The packing material is 100% recyclable and is marked with the recycle symbol . The various parts of the packing must therefore be disposed of responsibly and in full compliance with local authority regulations governing waste disposal.

### Scrapping the product

- This appliance is marked in compliance with European Directive 2012/19/EU, Waste Electrical and Electronic Equipment (WEEE).
- By ensuring this product is disposed of correctly, you will help prevent potential negative consequences for the environment and human health, which could otherwise be caused by inappropriate waste handling of this product.
- The symbol  on the product or on the accompanying documentation indicates that it should not be treated as domestic waste but must be taken to an appropriate collection centre for the recycling of electrical and electronic equipment.

### Scrapping of household appliances

- This appliance is manufactured with recyclable or reusable materials. Dispose of it in accordance with local waste disposal regulations. Before scrapping, cut off the power supply cable.
- For further information on the treatment, recovery and recycling of household electrical appliances, contact your competent local authority, the collection service for household waste or the store where you purchased the appliance.

## TROUBLESHOOTING GUIDE

### **The appliance does not work:**

- Check for the presence of mains electrical power and if the appliance is connected to the electrical supply;
- Turn off the appliance and restart it to see if the fault persists.

### **The hood's suction level is not sufficient:**

- Check the suction speed and adjust as necessary;
- Check that the filters are clean;
- Check the air vents for any obstructions.

### **The light does not work:**

- Check the light bulb and replace if necessary;
- Check that the light bulb has been correctly fitted.

## AFTER-SALES SERVICE

### **Before calling the After-Sales Service:**

1. See if you can solve the problem yourself with the help of the suggestions given in the "Troubleshooting guide".
2. Switch the appliance off and back on again it to see if the fault persists.

**If after the above checks the fault still occurs, get in touch with the nearest After-Sales Service.**

Always specify:

- A brief description of the fault;
- The exact type and model of the appliance;
- The service number (number after the word "Service" on the rating plate), located on the inside of the appliance. The service number is also indicated on the guarantee booklet;
- Your full address;
- Your telephone number.

**SERVICE** 0000 000 00000



If any repairs are required, please contact an **authorised After-sales Service** (to guarantee that original spare parts will be used and repairs carried out correctly).

## CLEANING

### **WARNING**

- **Never use steam cleaning equipment.**
- **Disconnect the appliance from the power supply.**

**IMPORTANT: do not use corrosive or abrasive detergents. If any of these products accidentally comes into contact with the appliance, clean immediately with a damp cloth.**

- Clean the surfaces with a damp cloth. If it is very dirty, add a few drops of washing up detergent to the water. Finish off with a dry cloth.

**IMPORTANT: do not use abrasive sponges or metallic scrapers or scourers. Over time, these can ruin the enamel surface.**

- Use detergents specifically designed for cleaning the appliance and follow the manufacturer instructions.

**IMPORTANT: clean the filters at least monthly to remove any oil or grease residuals.**

## MAINTENANCE

### **WARNING:**

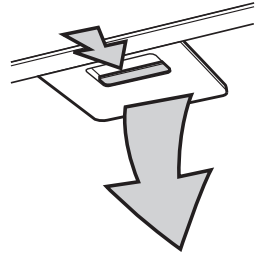
- Use safety gloves.
- Disconnect the appliance from the power supply.

#### **GREASE FILTERS**

The metal grease filter has unlimited duration. It should be washed at least once a month, either by hand, or by placing it in the dishwasher (use a short cycle and low temperature). If washed in the dishwasher, the grease filter surface may become matt. This will not cause any reduction of performance.

To remove the filter pull out the handle.

After the filter has been washed and dried, replace following the inverse procedure.

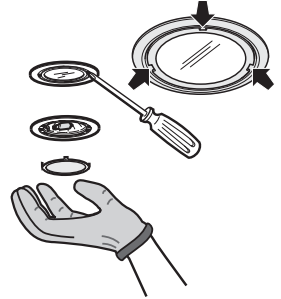


#### **REPLACING THE ALOGEN LAMPS**

### **WARNING:**

- Only use 20W MAX - G4 halogen lamps.

1. Disconnect the hood from the electric power supply.
2. Insert the blade of a small flat screwdriver where indicated by the three points, and with a gentle pressure lift the cover from its position.
3. Remove the faulty light bulb and replace with a new one.
4. Replace the cover (spring lock).



#### **ACTIVE CARBON FILTER**

(filter models only):

The carbon filter must be washed once a month in the dishwasher at the highest possible temperature using a standard dishwasher detergent. It is recommended that nothing else is placed in the dishwasher when washing the filter.

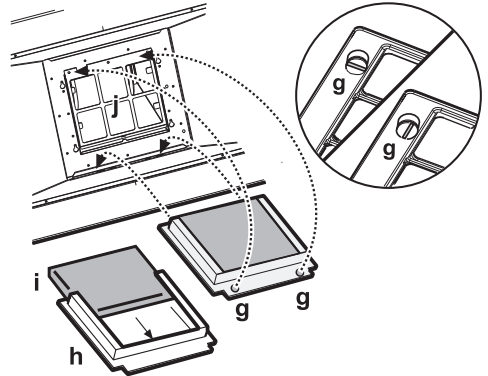
After washing, the carbon filter must be reactivated by placing it in the oven at a temperature of 100°C for 10 minutes.

Replace the carbon filter every 3 years.

#### **Fitting the carbon filter:**

1. Remove the grease filter.
2. Remove the filter holding frame by turning the "g" knobs 90°.
3. Fit the "i" carbon filter inside the filter holder "h".

To refit the filter holder and the grease filter follow the inverse procedure.



## MATERIAL SUPPLIED

Remove all the components from the packets. Check that all the components are included.

- Hood assembled with motor, lamps and grease filters installed.
- 1 pre-assembled truss
- 1 filter connector with extension
- Instructions for assembly and use#
- 1 connection ring
- 1 electrical cable
- 1 cable clamp
- 1 assembly template
- 6 screws Ø 6x70
- 6 wall plugs Ø10x60
- 14 screws Ø 4x7
- 14 cage nuts
- 48 screws Ø 3.5x9.5
- 4 screws 3x9
- 1 support bracket.

## INSTALLATION - PRELIMINARY ASSEMBLY INSTRUCTIONS

The hood is designed for installation and use in "Extractor version" or in "Filter version".

**Note:** The model with electric shutter can only be used in "Extractor version" and the exhaust pipe must be connected to a peripheral extraction unit.

### **Extractor Version**

Fumes are extracted and expelled to the outside through an exhaust pipe (not supplied) fixed to the hood exhaust pipe connector. Depending on the exhaust pipe purchased, provide for suitable fixing to the exhaust pipe connector.

**IMPORTANT: If already installed, remove the carbon filter/s.**

### **Filter Version**

Air is filtered through the carbon filter/s and recycled into the surrounding environment.

**IMPORTANT: check that air recirculation is facilitated.**

**If the hood does not have a carbon filter/s, order one/them and fit it/them before use.**

Install the hood away from very dirty locations, windows, doors and sources of heat.

The hood comes supplied with all the materials required for installation on most walls/ceilings. However, a qualified technician is needed to make sure that the plugs are suitable for your ceiling.

## INSTALLATION - ASSEMBLY INSTRUCTIONS

The instructions below, to be carried out in the order in which they are numbered, refer to the figures (with the same step numbers) given on the last pages of this manual.

- 1. IMPORTANT:** Work out the exact position where the hood is to be installed:  
**R1** = Middle of installation point and opening for the exhaust pipe.  
**FRONT** = The side at the front of the hood.  
**LFT:** left side of the hood.  
**RHT:** right side of the hood.  
  
**N.B.:** the same wording appears on numerous drawings to make it easier to understand the assembly instructions.
- 2.** Place the template on the ceiling, taking into account the above-mentioned reference points and making sure the arrows stamped on the template correspond with the front part of the hood (**FRONT**). Drill the number of holes of diameter as indicated.  
  
Insert the wall plugs provided.
- 3. Half-tighten the screws as indicated (at corners), as these will be needed to fix the truss to the hood.**  
  
**For Extractor Version only:** Make an opening in the ceiling for the exhaust pipe.
- 4.** Remove and set aside the screw securing the truss sections.
- 5. IMPORTANT:** Adjust the extension of the truss, bearing in mind the following mathematical formula:  
$$H \text{ (cm)} = (X - Y - M) + 10.5$$
  
**H** = Extension of truss to be calculated  
**X** = Distance from ceiling to hob.  
**Y** = Minimum distance from the hob to burners on hob ( 65cm gas hobs, 50cm electric hobs).  
**M** = Height of motor unit from hood.
- 6.** Fix the two sections of the truss using the screws as illustrated.
- 7. For Extractor Version only:** fit an exhaust pipe to extract fumes and carry them to the outside.  
This pipe must exit through the ceiling at a height as indicated in the drawing.  
  
**N.B.:** **H** = Calculated truss extension (see assembly sequence 5)  
**N.B.:** the exhaust pipe is not included in the packaging.
- 8.** Remove the adhesive tape holding the control electronics box to the motor body.  
  
**N.B.:** the figure is indicative only, the box may be temporarily fixed to other sides of the motor body.
- 9.** Fix the collar to the exhaust opening.
- 10.** Lift the box as shown.
- 11.** Fully tighten the screws fixing the box to the motor body.  
  
**N.B.:** there are two types of box, either front or rear-fixing. Follow the instructions in the figures (11a or 11b) depending on the model you have purchased).
- 12.** Slide the power supply cable into its housing (12a or 12b)
- 13.** Secure the cable with a cable clamp.  
  
**IMPORTANT:** It is essential to carry out this operation. in order to avoid accidental disconnection of the cable.
- 14.** Fix the truss to the hood using the screws as shown.
- 15. IMPORTANT:** Attach the hood to the ceiling and fully tighten the screws.
- 16. IMPORTANT:** Insert and tighten 2 screws (1 on each side) - these are OBLIGATORY safety anchors.
- 17.** Fix the exhaust pipe to the connecting ring.  
  
**N.B.:** the anchor band is not included in the packaging.  
  
Carry out the electrical connection to the mains power supply.
- 18. For Filter Version only:** Attach the deflector.  
  
**N.B.:** the deflector comes in 3 pieces and must be assembled to size.
- 19.** Depending on the stability of the truss, decide if the upper support bracket should be fitted (with the screws as indicated).  
  
**N.B.:** If the minimum extension was used, the bracket won't be necessary.

**N.B.:** We recommend placing the bracket at equal distances from the ceiling and the lower bracket welded to the truss.

20. Fit the cage nuts provided inside the top section of the flues.
21. Assemble the upper sections of the flue covering the truss.
22. Secure the two parts with the screws as shown.
23. Attach the upper section of the flue to the truss secured to the ceiling.
24. Fit the cage nuts provided inside the lower section of the flue, through the square slots.

**N.B.:** this section should preferably be installed on the lower side.

25. Assemble the lower sections of the flue covering the truss.
26. Secure the two parts using the screws as shown.
27. Fit the flues in their seat over the hood and completely covering it. .
28. Remove the grease filter/s.
29. Secure the lower sections of the flues from inside the hood, using the screws as shown.
30. **For Filter Version only:** Fit the carbon filter

**N.B.:** Some models may already have a carbon filter (installed and supplied with the appliance); if not, it must be ordered separately.

31. Fit the lower tabs (hook fitting).
32. Fit the upper tabs (press fitting).

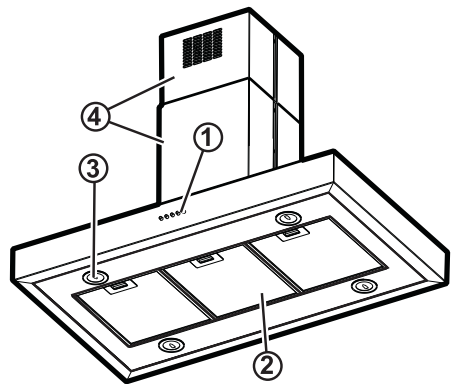
**N.B.:** The upper tabs should be cut to size.

33. Install the filter(s) / fill grease.

Check for correct hood operation, referring to the section describing the hood and how to use it.

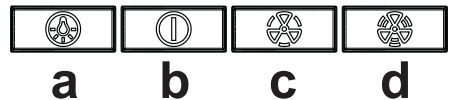
## DESCRIPTION AND USE OF HOOD

1. Control panel.
2. Grease filters.
3. Halogen lamps.
4. Telescopic flue.



### Control panel

- a. Light switch
- b. Extraction and minimum extraction (exhaust) speed ON/OFF switch
- c. Average speed (extraction power) selector
- d. Maximum speed (extraction power) switch





## CONSIGNES DE SÉCURITÉ IMPORTANTES

Ces instructions sont également disponibles sur le site web : [www.whirlpool.eu](http://www.whirlpool.eu).

### ACCORDEZ TOUJOURS LA PRIORITÉ À LA SÉCURITÉ.

D'importants messages relatifs à la sécurité figurent dans le présent manuel et sur l'appareil. Nous vous invitons à les lire attentivement et à les observer en toute circonstance.

 Ceci est le symbole de précaution sécuritaire. Il met en garde l'utilisateur et toute autre personne contre les risques potentiels dérivant de l'utilisation de cet appareil.

Tous les avertissements concernant la sécurité sont précédés par le symbole de précaution et les termes suivants :


#### **DANGER:**

indique une situation dangereuse qui, si elle n'est pas évitée, provoque des blessures graves.

#### **AVERTISSEMENT:**

indique une situation dangereuse qui, si elle n'est pas évitée, est susceptible de provoquer des blessures graves.

Tous les avertissements précisent le risque/danger auquel il est fait référence et indiquent comment réduire le risque de blessures, de dommages et de choc électrique résultant d'une utilisation incorrecte de l'appareil. Conformez-vous aux instructions suivantes :

- L'installation ou la maintenance doit être réalisée par un technicien spécialisé, conformément aux instructions du fabricant et dans le respect des normes de sécurité en vigueur dans le pays d'installation. Ne procédez à aucune réparation ni aucun remplacement de pièce sur l'appareil autres que ceux spécifiquement exigés dans le manuel d'utilisation.
- Débranchez l'appareil de l'alimentation électrique avant de procéder à l'installation.
- La mise à la terre de l'appareil est obligatoire. (Pas nécessaire pour les hottes aspirantes de classe II identifiées par le symbole  sur l'étiquette des caractéristiques techniques.)
- Le cordon d'alimentation doit être assez long pour permettre le branchement de l'appareil sur la prise secteur.
- Ne tirez jamais sur le cordon d'alimentation pour débrancher l'appareil de la prise secteur.
- Une fois l'installation terminée, l'utilisateur ne devra plus pouvoir accéder aux composants électriques.
- Évitez de toucher l'appareil avec les mains mouillées et ne l'utilisez pas lorsque vous êtes pieds nus.
- Cet appareil peut être utilisé par des enfants âgés de 8 ans minimum ainsi que par des personnes aux capacités physiques, sensorielles ou mentales réduites ou manquant d'expérience et de connaissances, à condition d'être surveillés ou instruits sur l'utilisation de l'appareil en toute sécurité et d'être conscients des dangers encourus pendant l'utilisation. Les enfants ne doivent pas jouer avec l'appareil. Le nettoyage et la maintenance ne doivent pas être confiés à des enfants, sauf s'ils sont surveillés par un adulte.
- Pour toute réparation ou tout remplacement de pièces, procédez uniquement aux opérations spécifiées dans le manuel. Les pièces défectueuses doivent être remplacées par des pièces authentiques. Toutes les autres opérations d'entretien sont du ressort exclusif d'un technicien spécialisé.
- Pour éviter que les enfants ne jouent avec l'appareil, ne les laissez pas sans surveillance à proximité de ce dernier.
- Lorsque vous devez percer dans un mur ou le plafond, prenez garde de ne pas endommager les raccordements électriques et/ou la tuyauterie.
- Les conduits d'évacuation doivent toujours acheminer les vapeurs/fumées vers l'extérieur.
- L'air évacué ne doit pas être acheminé via un conduit servant à l'évacuation des fumées d'appareils à gaz ou autres combustibles, mais doit être dirigé vers une sortie indépendante. Respectez toutes les réglementations nationales relatives à l'évacuation des fumées.
- Si la hotte est utilisée en même temps que des appareils alimentés au gaz ou autres combustibles, la dépression dans la pièce ne doit pas dépasser 4 Pa (4 x 10-5 bars). Pour cette raison, veillez à vous assurer que la pièce est correctement ventilée.
- Le fabricant décline toute responsabilité en cas de dommages résultant d'une utilisation impropre ou d'un réglage erroné des commandes.
- Un entretien et un nettoyage réguliers sont une garantie de bon fonctionnement et de bon rendement de l'appareil. Nettoyez régulièrement tous les dépôts présents sur les surfaces sales pour éviter que les graisses ne s'accumulent. Enlevez et nettoyez ou remplacez fréquemment les filtres.
- Ne flambez jamais des aliments sous l'appareil. Des flammes nues risqueraient de provoquer un incendie.
- Ne laissez pas de poêles à frire sans surveillance lors de la cuisson, car l'huile de friture peut s'enflammer.
- Un non-respect des instructions de nettoyage de la hotte et de remplacement des filtres peut être à l'origine d'un incendie.
- La hotte aspirante ne doit jamais être ouverte sans que les filtres à graisse soient installés et elle doit être sous surveillance constante.
- Les appareils à gaz doivent être utilisés sous la hotte uniquement avec les casseroles posées dessus.
- Lorsque vous utilisez trois points de cuisson au gaz, la hotte doit fonctionner au niveau de puissance 2 ou plus. Ceci éliminera l'accumulation de chaleur dans l'appareil.
- Assurez-vous que les ampoules sont froides avant de les toucher.
- N'utilisez pas ou ne laissez pas la hotte sans ampoules correctement montées, afin d'éviter les risques de choc électrique.
- Munissez-vous de gants de travail avant d'effectuer toute opération d'installation et d'entretien.
- Cet appareil n'est pas conçu pour une utilisation à l'extérieur.
- Lorsque la table de cuisson est en cours d'utilisation, les parties accessibles de la hotte peuvent devenir très chaudes.

**CONSERVEZ LE PRÉSENT LIVRET POUR TOUTE CONSULTATION FUTURE.**

## Déclaration de conformité

- Cet appareil a été conçu, fabriqué et commercialisé en conformité avec :
  - les objectifs sécurité de la directive « Basse Tension » 2006/95/CE (en remplacement de la directive 73/23/CEE et amendements ultérieurs) ;
  - les exigences d'écodesign des réglementations européennes 65/2014 et 66/2014, conformément à la norme européenne EN 61591
  - les exigences de protection de la directive "CEM" 2004/108/EC.

La sécurité électrique de l'appareil est garantie uniquement lorsqu'il est correctement raccordé à une installation de mise à la terre approuvée.

### Astuces d'économies d'énergie

- Mettez la hotte en marche à la vitesse minimum quand vous commencez à faire cuire et laissez-la en marche pendant quelques minutes après la fin de la cuisson.
- Augmentez la vitesse uniquement en présence de grandes quantités de fumées et de vapeurs et réservez-la ou les vitesses d'appoint aux cas extrêmes.
- Remplacez le ou les filtres de charbon si nécessaire pour maximiser la réduction des odeurs.
- Remplacez le ou les filtres à graisse si nécessaire pour maximiser la capture des graisses.
- Utilisez le diamètre maximum de canalisation indiqué dans ce manuel pour optimiser l'efficacité et minimiser le bruit.

## MONTAGE

Après le déballage de l'appareil, vérifiez qu'il n'a pas été endommagé pendant le transport. En cas de problème, contactez le revendeur ou le service après-vente. Pour éviter tout endommagement, attendez le moment de l'installation pour extraire l'appareil de son emballage en polystyrène.

### PRÉPARATION EN VUE DE L'INSTALLATION



#### **AVERTISSEMENT:**

**en raison de son poids élevé, la hotte doit être soulevée et installée par deux personnes au moins.**

La distance minimum entre le support des ustensiles de cuisson placés sur la cuisinière et la partie inférieure de la hotte ne doit pas être inférieure à 50 cm pour les cuisinières électriques et 65 cm pour les cuisinières au gaz ou mixtes. Avant de procéder à l'installation, vérifiez également les distances minimum spécifiées dans le manuel de la cuisinière. Si les instructions d'installation de la cuisinière spécifient une distance supérieure entre la cuisinière et la hotte, cette distance doit être observée.

### RACCORDEMENT ÉLECTRIQUE

Vérifiez que la tension électrique spécifiée sur la plaque signalétique de l'appareil correspond à la tension de secteur. Cette information figure sur la partie intérieure de la hotte, sous le filtre à graisses. Le remplacement du câble électrique (type H05 VV-F 3 x 0,75 mm<sup>2</sup>) doit être effectué par un électricien qualifié. Contactez un centre d'entretien agréé. Si la hotte est équipée d'une fiche électrique, branchez cette fiche sur une prise conforme aux réglementations en vigueur et située à un emplacement accessible après l'installation. En l'absence de fiche (câblage direct sur le réseau électrique) ou si la prise n'est pas située à un emplacement accessible, installez un interrupteur bipolaire normalisé permettant une coupure complète du réseau électrique en cas de surtension de catégorie III, conformément aux réglementations sur le câblage.

### RECOMMANDATIONS GÉNÉRALES

#### Avant utilisation

Retirez les protections en carton, les films transparents et les étiquettes autocollantes présentes sur les accessoires. Vérifiez que l'appareil n'a pas été endommagé pendant le transport.

#### Durant l'utilisation


Pour éviter tout endommagement, ne placez aucun poids sur l'appareil. Évitez d'exposer l'appareil aux agents atmosphériques.

## CONSEILS POUR LA PROTECTION DE L'ENVIRONNEMENT

### Mise au rebut de l'emballage

Les matériaux d'emballage sont entièrement recyclables et portent le symbole de recyclage . L'emballage doit par conséquent être mis au rebut de façon responsable et en conformité avec les réglementations locales en vigueur en matière d'élimination des déchets.

### Mise au rebut de l'appareil

- Cet appareil porte le symbole du recyclage conformément à la Directive Européenne 2012/19/EU relative aux Déchets d'Équipements Électriques et Électroniques (DEEE ou WEEE).
- En procédant correctement à la mise au rebut de cet appareil, vous contribuerez à éviter des conséquences nuisibles pour l'environnement et la santé de l'homme.
- Le symbole  apposé sur le produit ou sur la documentation qui l'accompagne indique que cet appareil ne doit pas être traité comme une ordure ménagère mais doit être remis à un centre de collecte spécialisé dans le recyclage des appareils électriques et électroniques.

### Mise au rebut des appareils ménagers usagés

- Cet appareil est fabriqué à partir de matériaux recyclables ou réutilisables. Mettez-le au rebut en vous conformant aux prescriptions locales en matière d'élimination des déchets. Avant de mettre votre appareil au rebut, coupez le cordon d'alimentation.
- Pour toute information sur le traitement, la récupération et le recyclage des appareils électroménagers, contactez le service municipal compétent, le service de collecte des déchets ménagers ou le revendeur de l'appareil.

## DIAGNOSTIC DES PANNES

### L'appareil ne fonctionne pas :

- Vérifier la présence d'alimentation secteur et le branchement de l'appareil sur secteur
- Mettre l'appareil hors tension et le remettre sous tension pour voir si le problème persiste.

### Le niveau d'aspiration de la hotte est insuffisant :

- Vérifiez la vitesse d'aspiration sélectionnée et modifiez-la selon le besoin ;
- Vérifiez la propreté des filtres
- Vérifiez si les bouches d'aération ne sont pas bloquées.

### L'éclairage ne fonctionne pas :

- Vérifiez l'ampoule électrique et remplacez-la si nécessaire
- Vérifiez si l'ampoule électrique est bien installée.

## SERVICE APRÈS-VENTE

### Avant d'appeler le service après-vente :

1. Voyez si vous pouvez résoudre vous-même le problème avec l'aide des suggestions de la section « Diagnostic des pannes ».
2. Mettez l'appareil hors tension, puis à nouveau sous tension pour voir si le problème persiste.

**Si les contrôles ci-dessus ne corrigent pas le problème, contactez le service après-vente.**

Précisez toujours :

- Une brève description du problème ;
- Le type et le modèle exacts de l'appareil ;
- Le numéro de service (numéro qui figure après le mot « Service » sur la plaque signalétique), situé à l'intérieur de l'appareil. Le numéro de service est également indiqué sur le livret de la garantie ;
- Votre adresse complète ;
- Votre numéro de téléphone.

**SERVICE** 0000 000 00000



Si des réparations sont requises, contactez **in agent SAV agréé** (pour garantir l'utilisation de pièces détachées identiques aux pièces d'origine et des réparations correctes).

## NETTOYAGE

**AVERTISSEMENT:** - N'utilisez jamais d'appareil de nettoyage à la vapeur.  
- Débranchez l'appareil du réseau électrique.

**REMARQUE IMPORTANTE :** n'utilisez ni produits corrosifs ni détergents abrasifs. En cas de contact accidentel d'un tel produit avec l'appareil, essuyez-le immédiatement à l'aide d'un chiffon humide.

- Nettoyez les surfaces à l'aide d'un chiffon humide. Si elles sont particulièrement sales, utilisez de l'eau additionnée de quelques gouttes de liquide à vaisselle. Essuyez avec un chiffon sec.

**REMARQUE IMPORTANTE :** évitez d'utiliser des éponges abrasives ou des pailles de fer. À la longue, elles risqueraient d'endommager la surface émaillée.

- Utilisez des détergents spécifiquement conçus pour le nettoyage de l'appareil et suivez les instructions du fabricant.

**REMARQUE IMPORTANTE :** nettoyez les filtres au moins une fois par mois afin d'éliminer tout résidu d'huile ou de graisse.

## ENTRETIEN

### **AVERTISSEMENT:**

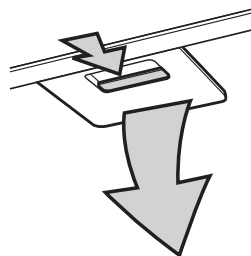
- munissez-vous de gants de protection.
- débranchez l'appareil.

### **FILTRES À GRAISSE**

Le filtre métallique à graisse possède une durée illimitée et doit être lavé une fois par mois à la main ou en lave-vaisselle à basses températures et à cycle court. Avec le lavage en lave-vaisselle, le filtre à graisse pourrait devenir opaque, mais son pouvoir filtrant ne change absolument pas.

Faites sortir la poignée pour retirer le filtre.

Après avoir lavé et laissé sécher, suivez l'ordre inverse pour le remontage.

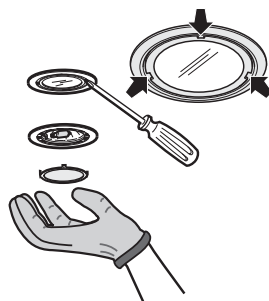


### **REPLACEMENT DES AMPOULES HALOGÈNES**

### **AVERTISSEMENT:**

- N'utilisez que les ampoules halogènes de 20 W MAX - G4.

1. Débranchez la hotte du secteur.
2. Utilisez un petit tournevis plat pour faire lever délicatement à proximité des trois points indiqués et faites sortir le plafonnier.
3. Remplacez l'ampoule endommagée en la faisant sortir du porte-ampoule et introduisez une ampoule neuve.
4. Refermez le plafonnier (fixation par enclenchement).



### **FILTRE À CHARBONS ACTIFS**

(uniquement pour les modèles à installation filtrante) :

Le filtre à charbon doit être lavé une fois par mois en lave-vaisselle à la température la plus élevée en utilisant un détergent normal pour lave-vaisselle. Il est conseillé de laver le filtre seul.

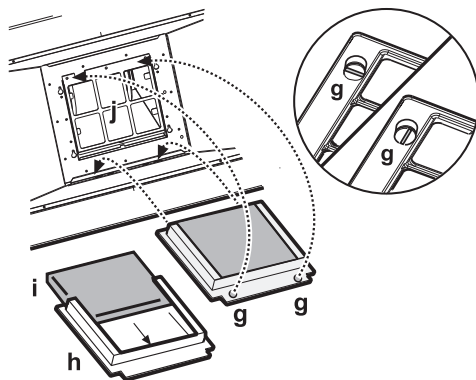
Après le lavage, le filtre à charbon doit être séché au four à 100 °C pendant 10 minutes pour être réactivé.

Remplacez le filtre à charbon tous les 3 ans.

### **Montage du filtre à charbon :**

1. Retirez le filtre à graisse.
2. Retirez le châssis porte-filtre en tournant de 90° les poignées « g ».
3. Montez le filtre à charbon « i » à l'intérieur du châssis porte-filtre « h ».

Procédez dans le sens inverse pour remettre le châssis porte-filtre et le filtre à graisse à leur place.



## MATÉRIEL FOURNI AVEC L'APPAREIL

Déballer tous les composants ; contrôlez qu'ils sont au complet.

- Hotte assemblée avec moteur, ampoules et filtres à graisses installés.
- 1 Structure de support préassemblée
- 1 Raccord filtrant avec rallonges
- Instructions de montage et d'utilisation
- 1 bague de raccord
- 1 câble électrique
- 1 serre-câble
- 1 gabarit de montage
- 6 vis Ø 6x70
- 6 chevilles murales Ø 10x60
- 14 vis Ø 4x7
- 14 écrous en cage
- 48 vis Ø 3,5x9,5
- 4 vis 3x9
- 1 équerre de renfort.

## INSTALLATION - INSTRUCTIONS PRÉLIMINAIRES DE MONTAGE

La hotte est conçue pour être utilisée en "Version Aspiration" ou "Version Recyclage".

**Remarque :** le modèle avec valve électrique peut fonctionner uniquement en version "Aspirante" et le tuyau d'échappement doit être connecté à une unité périphérique d'aspiration.

### Version aspiration

Les vapeurs sont aspirées et rejetées à l'extérieur par un conduit d'évacuation (non fourni) fixé au raccord de sortie d'air de la hotte. Prévoyez un système de fixation au raccord de sortie d'air adapté à votre tuyau d'évacuation.

**REMARQUE IMPORTANTE :** S'il(s) est/sont déjà installé/s, retirez le(s) filtre(s) au charbon.

### Version Recyclage

L'air est filtré en passant à travers un/des filtre(s) à charbon, puis recyclé dans la pièce.

**REMARQUE IMPORTANTE :** Vérifiez que le recyclage de l'air s'effectue de façon aisée.

**Si la hotte n'est pas dotée de filtre(s) au charbon, commandez-le(s) et montez-le(s) avant d'utiliser la hotte.**

N'installez pas la hotte à proximité d'une zone très sale, d'une fenêtre, d'une porte ou d'une source de chaleur.

La hotte est équipée de tout le matériel nécessaire pour une installation sur la majeure partie des cloisons/plafonds. Il est nécessaire de s'adresser à un technicien qualifié afin de s'assurer que le matériel est approprié au type de mur/plafond.

## INSTALLATION - INSTRUCTIONS DE MONTAGE

Les instructions en séquence numérique fournies ci-après se réfèrent aux schémas figurant dans les dernières pages de ce manuel, avec leur numérotation respective.

- 1. REMARQUE IMPORTANTE :** Déterminer la zone d'installation de la hotte :  
**R1** = Centre du point d'installation et de l'orifice éventuel pour le passage du conduit d'évacuation.  
**FRONT** = Côté correspondant à la partie avant de la hotte.  
**SX** : côté gauche de la hotte.  
**RX** : côté droit de la hotte.  
**Remarque :** les mêmes mentions sont insérées dans plusieurs schémas, afin de faciliter la lecture des instructions d'installation.
2. Placez le gabarit contre le plafond en tenant compte des points de référence susmentionnés et en veillant à ce que les flèches imprimées sur le gabarit correspondent à la partie frontale de la hotte (**FRONT**). Percez les trous selon le nombre et le diamètre indiqués.  
Introduisez les chevilles murales fournies.
3. Vissez partiellement les vis, comme indiqué (dans les coins) ; elles serviront à accrocher la structure de support de la hotte.  
**Uniquement pour la version Aspirante :** Percez un trou au plafond servant au passage du conduit d'évacuation.
4. Déposez et conservez la vis de fixation des sections de la structure de support.
5. **REMARQUE IMPORTANTE :** Réglez l'extension de la structure de support de la hotte en tenant compte de la formule mathématique indiquée :  
**H (cm)** =  $(X - Y - M) + 10,5$   
**H** = Extension de la structure de support à calculer  
**X** = Distance entre le plafond et la table de cuisson.  
**Y** = Distance minimale entre la hotte et les feux de la table de cuisson (65 cm tables de cuisson à gaz, 50 cm tables de cuisson électriques).  
**M** = Hauteur du groupe moteur de la hotte.
6. Assemblez les sections de la structure de support de la hotte, comme indiqué.
7. **Uniquement pour la version Aspirante :** raccordez un conduit pour l'évacuation des fumées au système d'expulsion vers l'extérieur.  
Le conduit devra dépasser du plafond sur une longueur équivalente à celle qui est indiquée dans le schéma.  
**Remarque : H = Extension de la structure de support calculée** (voir séquence d'installation 5)  
**Remarque : le conduit d'évacuation n'est pas fourni avec l'appareil.**
8. Retirez le ruban de fixation du boîtier de l'électronique de contrôle au compartiment du moteur.  
**Remarque :** le dessin est purement indicatif, le boîtier pourrait être temporairement fixé sur d'autres côtés du compartiment moteur.
9. Fixez la bague de raccordement à l'orifice d'évacuation.
10. Soulevez le boîtier, comme indiqué.
11. Fixez le boîtier avec les vis partiellement vissées sur le compartiment moteur.  
**Remarque :** le boîtier est de 2 types, avec fixation AV ou AR. Suivez les instructions sur les figures (11a ou 11b) en fonction du modèle en votre possession.
12. Insérez le câble électrique dans le logement prévu à cet effet (12a ou 12b).
13. Fixez le câble électrique à l'aide du serre-câble.  
**REMARQUE IMPORTANTE : cette opération est obligatoire. Elle sert à empêcher les débranchements accidentels du câble électrique.**
14. Fixez la structure de support à la hotte à l'aide des vis, comme indiqué.
15. **REMARQUE IMPORTANTE :** Accrochez la hotte au plafond et serrez les vis à fond.
16. **REMARQUE IMPORTANTE :** Introduisez et serrez 2 vis (1 par côté) comme fixation de sécurité OBLIGATOIRE.
17. Fixez le conduit d'évacuation à la bague de raccordement.  
**Remarque :** le collier de fixation n'est pas fourni avec l'appareil.  
Effectuez le branchement au réseau électrique domestique.
18. **Uniquement pour la version Filtrante :** Fixez le déflecteur.  
**Remarque :** le déflecteur est livré en 3 pièces, et doit être monté sur mesure.
19. En fonction de la stabilité de la structure de support, évaluez la nécessité d'installer l'équerre supérieure de renfort au moyen des vis comme indiqué.  
**Remarque :** Si l'extension minimale de la structure a été utilisée, dans ce cas il n'est pas nécessaire d'appliquer le support.

**Remarque :** Il est conseillé de positionner le support à mi-distance entre le plafond et le support inférieur déjà soudé sur la structure.

20. Appliquez les écrous en cage fournis à l'intérieur des cheminées supérieures.
21. Assemblez les sections de la cheminée supérieure sur la structure de support.
22. Fixez les deux parties à l'aide des vis, comme indiqué.
23. Fixez la cheminée supérieure à la structure de support ; elle doit adhérer au plafond.
24. Appliquez les écrous en cage fournis à l'intérieur de la section de la cheminée inférieure présentant des fentes carrées.

**Remarque :** installez cette section de préférence à l'arrière.

25. Assemblez les sections de la cheminée inférieure sur la structure de support.
26. Fixez les deux parties à l'aide des vis, comme indiqué.
27. Insérez les cheminées dans le logement prévu à cet effet, au-dessus de la hotte, de façon à recouvrir complètement la hotte..
28. Retirez le(s) filtre(s) à graisses.
29. Fixez les cheminées inférieures, de l'intérieur de la hotte, à l'aide des vis, comme indiqué.
30. **Uniquement pour la version Filtrante :** installez le filtre à charbon.

**Remarque :** Certains modèles peuvent être déjà équipés d'un filtre à charbon (déjà installé ou fourni avec l'appareil). Si tel n'est pas le cas, celui-ci doit être commandé à part.

31. Installez les caches inférieurs (fixation par crochet).
32. Installez les caches supérieurs (fixation par pression).

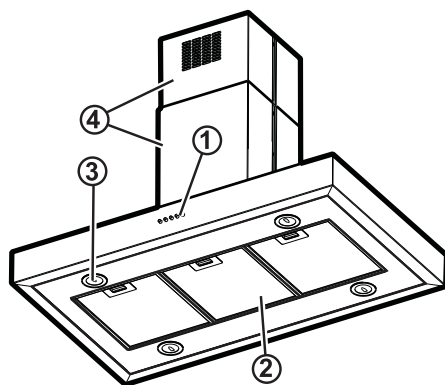
**Remarque :** Les caches supérieurs doivent être découpés sur mesure.

33. Installez le(s) filtre(s) à graisses.

Vérifiez le fonctionnement de la hotte en vous référant au paragraphe description et utilisation de la hotte.

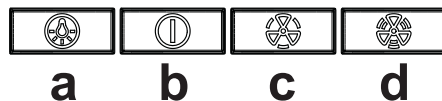
## DESCRIPTION ET UTILISATION DE LA HOTTE

1. Bandeau de commande.
2. Filtres à graisses.
3. Lampes halogènes.
4. Cheminée télescopique.



### Bandeau de commande

- a. Interrupteur d'éclairage
- b. Touche Marche/Arrêt du moteur et de sélection de la puissance minimale d'aspiration
- c. Touche de sélection de la puissance moyenne d'aspiration
- d. Touche de sélection de la puissance maximale d'aspiration



# BELANGRIJKE VEILIGHEIDSLINSTRUCTIES

Deze instructies zijn ook beschikbaar op de website: [www.whirlpool.eu](http://www.whirlpool.eu).

## **UW VEILIGHEID EN DIE VAN ANDEREN IS UITERST BELANGRIJK.**

Deze handleiding en het apparaat zelf zijn voorzien van belangrijke veiligheidsaanwijzingen, die te allen tijde moeten worden gelezen en opgevolgd.

 Dit is het waarschuwingssymbool waarmee mogelijke risico's voor de gebruiker en voor anderen worden aangegeven.

Alle veiligheids waarschuwingen komen na het waarschuwingssymbool en de volgende tekst:

### **GEVAAR:**

**geeft een gevaarlijke situatie aan, die ernstig letsel veroorzaakt als deze niet wordt vermeden.**

### **WAARSCHUWING:**

**geeft een gevaarlijke situatie aan, die ernstig letsel zou kunnen veroorzaken als deze niet wordt vermeden.**

Alle veiligheids waarschuwingen specificeren het mogelijke gevaar/risico dat aanwezig is en geven aan hoe het risico op letsel, schade en elektrische schokken voortvloeiend uit het onjuiste gebruik van het apparaat beperkt kan worden. Houd u aan de volgende instructies:

- De installatie moet worden uitgevoerd door een gespecialiseerde monteur volgens de instructies van de fabrikant en in overeenstemming met de plaatselijke veiligheidsvoorschriften. Repareer of vervang geen enkel onderdeel van het apparaat, behalve als dit expliciet aangegeven wordt in de gebruikershandleiding.
- Het apparaat moet worden losgekoppeld van het elektriciteitsnet voordat u installatiewerkzaamheden uitvoert.
- Dit apparaat moet worden geaard. (Niet noodzakelijk voor afzuigkappen van klasse II geïdentificeerd door het symbool  op het etiket met specificaties).
- De voedingskabel moet lang genoeg zijn om het apparaat aan te kunnen sluiten op het stopcontact.
- Trek niet aan de voedingskabel om de stekker uit het stopcontact te halen.
- Na de installatie mogen de elektrische onderdelen niet meer toegankelijk zijn voor de gebruiker.
- Raak het apparaat niet aan met vochtige lichaamsdelen en gebruik het niet op als u op blote voeten loopt.
- Dit apparaat mag uitsluitend gebruikt worden door kinderen ouder dan 8 jaar en personen met beperkte lichamelijke, zintuiglijke of verstandelijke vermogens of met onvoldoende ervaring en kennis indien zij onder toezicht staan of geleerd hebben hoe het apparaat veilig gebruikt moet worden en zij zich bewust zijn van de gevaren die het met zich meebrengt. Kinderen mogen niet met het apparaat spelen. Reiniging en onderhoud mogen niet uitgevoerd worden door kinderen, tenzij zij onder toezicht staan van volwassenen.
- Repareer of vervang geen enkel onderdeel van het apparaat, tenzij dit specifiek wordt aangegeven in de handleiding. Defecte onderdelen moeten vervangen worden door originele onderdelen. Alle andere onderhoudswerkzaamheden moeten worden uitgevoerd door een gespecialiseerde monteur.
- Kinderen moeten in de gaten gehouden worden, om te voorkomen dat ze met het apparaat gaan spelen.
- Let er bij het boren van gaten in de muur op dat u geen elektrische aansluitingen of leidingen beschadigt.
- De ventilatiekanalen moeten altijd naar buiten gericht zijn.
- De afgevoerde lucht mag niet worden geloosd in een kanaal dat wordt gebruikt voor de afvoer van rookgassen afkomstig van toestellen op verbranding van gas of andere brandstoffen, maar moet een eigen uitgang hebben. Alle landelijke voorschriften inzake rookafvoer moeten worden nageleefd.
- Wanneer de afzuigkap tegelijk wordt gebruikt met toestellen die op gas of andere brandstoffen werken, mag de onderdruk in het vertrek 4 Pa (4 x 10<sup>-5</sup> bar) niet overschreden worden. Zorg er daarom voor dat de ruimte voldoende geventileerd is.
- De fabrikant wijst elke aansprakelijkheid af voor oneigenlijk gebruik van het apparaat of verkeerde instellingen van de bedieningselementen.
- Regelmatig onderhoud en reiniging van het apparaat is de beste garantie voor een goede werking en optimale prestaties. Reinig regelmatig het aangekoekte vuil van de oppervlakken om vetophoping te vermijden. Reinig of vervang de filters regelmatig.
- Onder de afzuigkap mag nooit geflambeerd worden. Open vlammen kunnen brand veroorzaken.
- Laat tijdens het frituren de pan niet onbeheerd achter, omdat de kokende olie vlam kan vatten.
- Als de aanwijzingen voor het schoonmaken van de afzuigkap, en voor het vervangen van de filters niet worden opgevolgd, kan dat brand veroorzaken.
- De afzuigkap mag nooit geopend worden als de vetfilters niet geïnstalleerd zijn en moet constant in de gaten gehouden worden.
- Gasapparaten mogen uitsluitend onder de afzuigkap gebruikt worden als er pannen op staan.
- Bij het gebruik van meer dan drie gasbranders moet het vermogensniveau 2 of hoger zijn. Zo wordt oververhitting in het apparaat afgevoerd.
- Controleer of de lampjes voldoende afgekoeld zijn, voordat u ze aanraakt.
- De kap mag niet zonder correct gemonteerde lampjes worden gebruikt of achtergelaten - gevaar voor een elektrische schok.
- Draag bij alle installatie- en onderhoudswerkzaamheden werkhandschoenen.
- Het product is niet geschikt voor gebruik buitenshuis.
- Wanneer de kookplaat in gebruik is, kunnen de toegankelijke delen van de afzuigkap heet worden.

**BEWAAR DIT BOEKJE, ZODAT U HET LATER NOG EENS KUNT RAADPLEGEN.**



## verklaring van overeenstemming

- Dit apparaat is ontwikkeld, geproduceerd en in de handel gebracht in overeenstemming met:
  - veiligheidsvoorschriften van de "Laagspanningsrichtlijn" 2006/95/EG (die de richtlijn 73/23/EEG en latere verordeningen vervangt);
  - de vereisten voor ecologisch ontwerp van de Europese voorschriften nr. 65/2014, en nr. 66/2014 in overeenstemming met de Europese norm EN 61591
  - de beschermingsvereisten van de Richtlijn "EMC" 2004/108/EC.

De elektrische veiligheid van het apparaat is alleen gegarandeerd wanneer het op de juiste wijze op een efficiënt werkende installatie is aangesloten, die volgens de wettelijke voorschriften is geaard.

### Tips om energie te besparen

- Schakel de afzuigkap in op de minimumsnelheid wanneer u met koken begint en laat hem nog enkele minuten na het beëindigen van het koken werken.
- Verhoog de snelheid alleen in geval van grote hoeveelheden rook en damp en gebruik de hoogste snelheid (snelheden) alleen in extreme omstandigheden.
- Vervang het/de koolstoffilter(s) wanneer dat nodig is om onaangename luchtjes efficiënt te laten afvoeren.
- Maak de/het vetfilter(s) schoon wanneer dat nodig is om de efficiëntie van het vetfilter te behouden.
- Gebruik voor de buizen van het afvoersysteem de maximale diameter zoals aangegeven in deze handleiding om de efficiëntie te optimaliseren en het lawaai te minimaliseren.

## INSTALLATIE

Controleer het apparaat, nadat u het hebt uitgepakt, op eventuele transportschade. Neem in geval van problemen contact op met de dealer of de dichtstbijzijnde Klantenservice. Om eventuele schade te voorkomen wordt geadviseerd om de oven pas vlak voor de installatie van de piepschuim bodem te halen.

### VOORBEREIDING VOOR DE INSTALLATIE



#### **WAARSCHUWING:**

**dit is een zwaar product; de afzuigkap mag alleen door twee of meer personen worden opgetild en geïnstalleerd.**

De minimumafstand tussen de pannen op de kookplaat en de onderkant van de afzuigkap mag niet minder dan 50 cm bedragen bij elektrische kookplaten en 65 cm voor kookplaten op gas of gemengde kookplaten. Controleer bovendien de afstanden die in de handleiding van de kookplaat zijn vermeld, voordat u de kap installeert. Indien de installatie-instructies van de kookplaat een grotere afstand voorschrijven, dan dient u zich daar aan te houden.

### ELEKTRISCHE AANSLUITING

Controleer of de elektrische spanning die aangegeven staat op het typeplaatje van het apparaat overeenkomt met de voedingsspanning van uw woning. U kunt deze informatie vinden op de binnenkant van de kap, onder het vetfilter. Vervanging van de voedingskabel (type H05 VV-F 3 x 0,75 mm<sup>2</sup>) moet uitgevoerd worden door een erkend elektricien. Wendt u tot een erkend servicecentrum. Indien de kap is voorzien van een stekker, dan moet deze na de installatie worden aangesloten op een toegankelijk stopcontact dat aan de geldende voorschriften voldoet. Als de kap geen stekker heeft (directe aansluiting op het elektriciteitsnet) of als de stekker zich niet op een toegankelijke plek bevindt, dient u een tweepolige schakelaar te installeren die aan de geldende voorschriften voldoet en die de volledige loskoppeling van het elektriciteitsnet in de overspanningscategorie III garandeert, in overeenstemming met de installatievoorschriften.

### ALGEMENE AANBEVELINGEN

#### **Vóór het gebruik**

Verwijder de kartonnen beschermingen, transparante folie en stickers van de accessoires. Controleer het apparaat op eventuele transportschade.

#### **Tijdens het gebruik**

Zet geen zware dingen op het apparaat om beschadiging te voorkomen. Stel het apparaat niet bloot aan weersinvloeden.

## MILIEUTIPS

### **Weggoien van de verpakking**

Het verpakkingsmateriaal is 100% recyclebaar, zoals aangegeven wordt door het recyclingsymbool . De diverse onderdelen van de verpakking mogen daarom niet bij het gewone huisvuil worden weggegooid, maar moeten worden afgevoerd volgens de plaatselijke voorschriften.

### **Afvalverwerking van het product**

- Dit apparaat is voorzien van het merkteken volgens de Europese richtlijn 2012/19/EU inzake Afgedankte Elektrische en Elektronische Apparatuur (AEEA).
- Door ervoor te zorgen dat dit product op de juiste manier als afval wordt verwerkt, helpt u mogelijk schadelijke gevolgen voor het milieu en de gezondheid te voorkomen, die veroorzaakt zouden kunnen worden door onjuiste verwerking van dit product als afval.
- Het symbool  op het product of op de begeleidende documentatie geeft aan dat dit apparaat niet als huishoudelijk afval behandeld mag worden, maar naar een speciaal verzamelpunt voor recycling van elektrische en elektronische apparatuur moet worden gebracht.

### **Afdanken van huishoudelijke apparate**

- Dit product is vervaardigd van recyclebare of herbruikbare materialen. Dank het apparaat af in overeenstemming met plaatselijke milieuvoorschriften voor afvalverwerking. Snij de voedingskabel door voordat u het apparaat afdankt.
- Voor meer informatie over behandeling, terugwinning en recycling van dit apparaat kunt u contact opnemen met uw plaatselijke instantie, de vuilnisophaaldienst of de winkel waar u dit product hebt gekocht.

## OPSPOREN VAN STORINGEN

### Het apparaat werkt niet:

- Controleer de hoofdstroomtoevoer en of het apparaat op de elektrische voeding is aangesloten
- Schakel het apparaat uit en weer in om te zien of de storing zich voor blijft doen.

### Het afzuigvermogen van de kap is onvoldoende:

- Controleer de afzuigsnelheid en pas deze zo nodig aan;
- Controleer of de filters schoon zijn
- Controleer de ventilatieopeningen op eventuele verstoppingen.

### De verlichting werkt niet:

- Controleer het lampje en vervang dit indien nodig
- Controleer of het lampje correct gemonteerd is.

## KLANTENSERVICE

### Alvorens de Klantenservice in te schakelen:

1. Probeer het probleem zelf op te lossen aan de hand van de suggesties in de "Gids voor het oplossen van problemen".
2. Schakel het apparaat uit en weer in om te zien of de storing zich voor blijft doen.

**Neem, als de storing zich na bovenvermelde suggesties voor blijft doen, contact op met de dichtstbijzijnde Klantenservice.**

Geef daarbij altijd het volgende aan:

- Een korte omschrijving van de storing;
- Het exacte type en model van het apparaat;
- Het servicenummer (nummer na het woord "Service" op het typeplaatje), dat zich op de binnenkant van het apparaat bevindt. Het servicenummer is ook aangegeven in het garantieboekje;
- Uw volledige adres;
- Uw telefoonnummer.

**SERVICE** 0000 000 00000



Neem, indien reparaties noodzakelijk zijn, contact op met een **erkende Klantenservice** (om er zeker van te zijn dat er originele vervangingsonderdelen worden gebruikt en de reparatie correct wordt uitgevoerd).

## REINIGING

### **WAARSCHUWING:**

- Gebruik nooit stoomreinigers.
- Koppel het apparaat los van de netvoeding.

**BELANGRIJK: gebruik geen bijtende of schurende reinigingsmiddelen. Als een dergelijk product per ongeluk in contact komt met het apparaat, verwijder het dan onmiddellijk met een vochtig doekje.**

- Reinig de oppervlakken met een vochtig doekje. Als de buitenkant zeer vuil is, voeg dan een paar druppels afwasmiddel toe aan het water. Afdrogen met een droge doek.

**BELANGRIJK: gebruik geen schuursponsjes, sponsjes van staalwol of metalen schrapers. Deze kunnen mettertijd het emailen oppervlak beschadigen.**

- Gebruik reinigingsmiddelen die speciaal bedoeld zijn voor afzuigkappen en volg de aanwijzingen van de fabrikant op.

**BELANGRIJK: reinig de filters minstens eenmaal per maand om olie- of vetresten te verwijderen.**

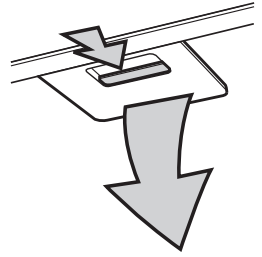
## ONDERHOUD

- WAARSCHUWING:** - maak gebruik van beschermende handschoenen.  
- koppel het apparaat van het elektrische netwerk los.

### ANTIVETFILTER

Het metalen antivetfilter heeft een onbeperkte levensduur en dient eenmaal per maand met de hand of in de afwasautomaat bij lage temperaturen en een korte cyclus gereinigd te worden. In het geval van een reiniging in de afwasautomaat kan het vetfilter mat worden. Dit heeft geen negatieve invloeden op zijn filtrerende werking. Trek het handvat uit om het filter te verwijderen.

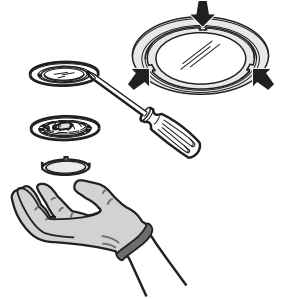
Voer de hierboven beschreven handelingen in omgekeerde volgorde uit na het filter gereinigd en gedroogd te hebben.



### VERVANGING VAN DE HALOGEENLAMPEN

- WAARSCHUWING:** - Maak alleen gebruik van halogeenvlampen van MAX 20W - G4.

1. Koppel de afzuigkap van het huishoudelijke netwerk los.
2. Gebruik voorzichtig een kleine platte schroevendraaier als een hefboom om de drie aangegeven punten en verwijder de plafondlamp.
3. Verwijder het beschadigde lampje door hem uit de lamphouder te schuiven en breng een nieuw lampje aan.
4. Sluit de plafondlamp weer af (bevestiging met klik).



### FILTER MET ACTIEVE KOOLOSTOFFEN

(alleen bij modellen met filtrerende installatie):

Het koolstoffilter dient eenmaal per maand bij de hoogste temperaturen te worden gewassen door gebruik te maken van een normaal reinigingsmiddel voor afwasautomaten. We raden u aan om het filter afzonderlijk te reinigen.

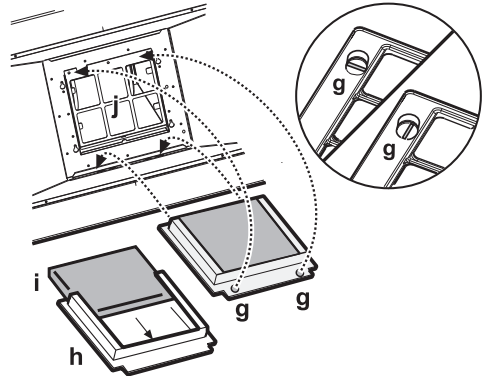
Na de reiniging dient het koolstoffilter, om geheractiveerd te worden, 10 minuten lang in een oven bij 100°C te worden gedroogd.

Vervang het koolstoffilter elke 3jaar.

### Montage van het koolstoffilter:

1. Verwijder het antivetfilter.
2. Verwijder het filterframe door de knoppen "g" 90° te draaien.
3. Monteer het koolstoffilter "i" in het filterframe "h".

Voer de hierboven beschreven handelingen uit om het filterframe en het antivetfilter weer aan te brengen.



## BIJGELEVERD MATERIAAL

Haal alle onderdelen uit de verpakkingen. Controleer of alle onderdelen aanwezig zijn.

- Gemonteerde afzuigkap met motor, lampjes en vetfilters geïnstalleerd.
- 1 Voorgemonteerd frame
- 1 Filterkoppeling met verlengstukken
- Montage- en gebruiksinstructies
- 1 aansluitring
- 1 netsnoer
- 1 kabelblokkering
- 1 Montageschema
- 6 schroeven Ø 6x70
- 6 wandpluggen Ø 10x60
- 14 schroeven Ø 4x7
- 14 kooimoeren
- 48 schroeven Ø 3,5x9,5
- 4 schroeven 3x9
- 1 verstevigingsbeugel.

## INSTALLATIE - VOORBEREIDENDE MONTAGE-INSTRUCTIES

De afzuigkap is ontworpen om als "model met luchtafvoer naar buiten" of als "model met luchtcirculatie" geïnstalleerd en gebruikt te worden.

**Opmerking:** het model met elektrische klep kan alleen als "model met luchtafvoer naar buiten" werken en de afvoerpijp moet op een randafzuigapparaat worden aangesloten.

### **Model met luchtafvoer naar buiten**

Damp en stoom worden naar buiten afgezogen door een (niet-bijgeleverde) afvoerpijp die op het verbindingstuk van de luchttuitlaat van de kap wordt bevestigd.

Op basis van de aangeschafte afvoerpijp moet voor een goed bevestigingssysteem aan het verbindingstuk van de luchttuitlaat worden gezorgd.

**BELANGRIJK: Als het/de koolstoffilter(s) al geïnstalleerd is/zijn moet(en) dit/ze worden verwijderd.**

### **Model met luchtcirculatie**

De lucht wordt door het/de koolstoffilter(s) gefilterd en in de omliggende ruimte gerecycled.

**BELANGRIJK: Controleer of de recirculatie van de lucht goed verloopt.**

**Als de kap geen koolstoffilter(s) heeft, dient dit/dienen ze te worden besteld; pas nadat het/de filter(s) is/zijn gemonteerd mag de kap in gebruik worden genomen.**

De installatie van de afzuigkap moet uit de buurt van zeer vuile plaatsen, ramen, deuren en warmtebronnen uitgevoerd worden.

Bij de afzuigkap is al het benodigde materiaal voor installatie op de meeste gangbare wanden/plafonds bijgeleverd. Er moet echter contact opgenomen worden met een gekwalificeerd technicus om u ervan te verzekeren dat de materialen geschikt zijn voor het type wand/plafond.

# INSTALLATIE - MONTAGE-INSTRUCTIES

De genummerde instructies hieronder hebben betrekking op de tekeningen op de laatste bladzijden van deze handleiding, waarin u de nummers terugvindt.

- 1. BELANGRIJK:** Bepaal de installatiezone van de afzuigkap:  
**R1** = Midden van het installatiepunt en van het eventuele doorvoergat van de afvoerpijp.  
**FRONT** = Zijde die overeenstemt met de voorkant van de afzuigkap.  
**L:** linkerzijde van de afzuigkap.  
**R:** rechterzijde van de afzuigkap.  
**Opmerking:** dezelfde opschriften worden in meerdere tekeningen vermeld voor een eenvoudig begrip van de installatie-instructies.
- 2.** Breng het schema op het plafond aan; houd daarbij rekening met de bovengenoemde referentiepunten en zorg ervoor dat de pijlen op het schema overeenkomen met het voorste gedeelte van de afzuigkap (**FRONT**). Boor het aangegeven aantal gaten met de juiste diameter.  
Steek de bijgeleverde pluggen in de gaten.
- 3.** Draai de schroeven gedeeltelijk aan, zoals is aangegeven (bij de hoeken). Deze schroeven dienen ervoor om het frame van de afzuigkap vast te maken.  
**Uitsluitend voor het model met afvoer naar buiten:** Maak een gat in het plafond om de afvoerpijp doorheen te voeren.
- 4.** Verwijder en bewaar de bout waarmee de delen van het frame bevestigd zijn.
- 5. BELANGRIJK:** Stel de maat van het frame af volgens deze wiskundige formule:  
$$H \text{ (cm)} = (X - Y - M) + 10,5$$
**H** = Te berekenen maat van het frame  
**X** = Afstand van het plafond tot de kookplaat.  
**Y** = Minimale afstand van de afzuigkap tot de kookplaat ( 65 cm gasfornuis, 50 cm elektrische kooktoestellen).  
**M** = Hoogte van de motorunit van de afzuigkap.
- 6.** Bevestig de delen van het frame met de schroeven aan elkaar, zoals is aangegeven.
- 7.** Uitsluitend voor het model met afvoer naar buiten: sluit een roofafvoerbuis op het uitvoersysteem naar buiten aan.  
De buis moet uit het plafond naar buiten steken met een maat die in de tekening is aangegeven.  
**Opmerking:** **H** = Berekende verlenging van het frame (zie installatievolgorde 5)  
**Opmerking:** de afvoerpijp wordt niet bijgeleverd.
- 8.** Verwijder de band waarmee de elektronische kast op de motorbehuizing is bevestigd.  
**Opmerking:** de tekening is slechts indicatief, de kast kan tijdelijk op andere zijden van de motorbehuizing bevestigd zijn.
- 9.** Bevestig de verbindingring op de afvoertuitgang.
- 10.** Til de doos op, zoals is aangegeven.
- 11.** Bevestig de aansluitdoos met de reeds gedeeltelijk aangedraaide schroeven op de motorbehuizing.  
**Opmerking:** van de doos bestaan twee types, met bevestiging aan de voorkant of aan de achterkant. Volg de instructies in de afbeeldingen (11a of 11b) op basis van het door u aangeschafte model).
- 12.** Steek het netsnoer in de aansluiting (12a of 12b)
- 13.** Bevestig de kabelklem aan het snoer.  
**BELANGRIJK:** Deze handeling moet verplicht worden uitgevoerd. De klem zorgt ervoor dat het netsnoer niet per ongeluk losgetrokken wordt.
- 14.** Bevestig het frame met de schroeven aan de afzuigkap, zoals is aangegeven.
- 15. BELANGRIJK:** Maak de afzuigkap vast aan het plafond en draai de schroeven volledig aan.
- 16. BELANGRIJK:** Breng 2 schroeven aan (1 aan elke zijde) en draai ze aan. Deze schroeven dienen als VERPLICHTE veiligheidsbevestiging.
- 17.** Bevestig de afvoerpijp aan de verbindingring.  
**Opmerking:** de klemband wordt niet meegeleverd.  
Voer de aansluiting op de netvoeding van uw woning uit.
- 18.** Uitsluitend voor de versie met luchtcirculatie: Bevestig de luchtstroomrichter.  
**Opmerking:** de luchtstroomrichter wordt in drie stukken geleverd en moet op maat gemonteerd worden.
- 19.** Schat op basis van de stabiliteit van het frame in of de bovenste verstevigingsbeugel met de bouten moet worden geïnstalleerd volgens de aanwijzingen.  
**Opmerking:** Als het draagframe minimaal is uitgeschoven, hoeft de beugel niet te worden aangebracht.  
**Opmerking:** Het is aanbevolen om de beugel op gelijk afstand van het plafond en de onderste, al aan het frame gelaste beugel te plaatsen.

20. Breng de bijgeleverde kooimoeren in de bovenste schouwelementen aan.
21. Assembleer de delen van de bovenste schouw op het frame.
22. Bevestig de twee delen met de schroeven, zoals is aangegeven.
23. Bevestig de bovenste schouw aan het frame, tegen het plafond.
24. Breng de bijgeleverde kooimoeren in het deel van het onderste schouwelement met de vierkante gaten aan.

**Opmerking:** dit deel moet bij voorkeur op de achterzijde worden geïnstalleerd.

25. Assembleer de delen van het onderste schouwelement op het frame.
26. Bevestig de twee delen met de schroeven, zoals is aangegeven.
27. Plaats de schouwelementen over de kap zodat deze volledig afgedekt is.
28. Verwijder de vetfilter(s).
29. Bevestig de onderste schouwelementen met de schroeven vanaf de binnenkant van de afzuigkap, zoals is aangegeven.
30. Uitsluitend voor de versie met luchtcirculatie: Installeer het koolstoffilter

**Opmerking:** Sommige modellen zijn al voorzien van een koolstoffilter (dat al geïnstalleerd is of standaard is bijgeleverd). Zo niet, dan moet dit filter worden besteld.

31. Installeer de onderste strips (haakbevestiging)
32. Installeer de bovenste strips (drukbevestiging).

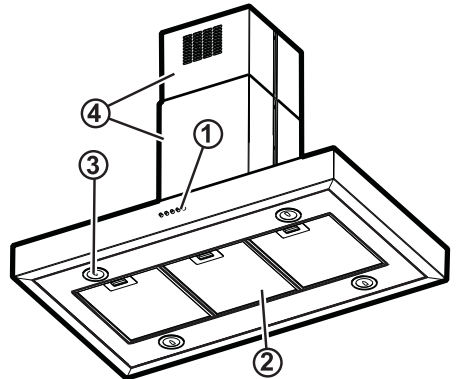
**Opmerking:** De bovenste strips moeten op maat worden geknipt.

33. Installeer het/vetfilters(s).

Controleer of de afzuigkap goed werkt aan de hand van de paragraaf Beschrijving en gebruik van de afzuigkap.

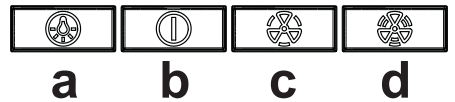
## BESCHRIJVING EN GEBRUIK VAN DE AFZUIGKAP

1. Bedieningspaneel.
2. Vetfilters.
3. Halogeenlampjes.
4. Uitschuifbare schouw.



### Bedieningspaneel

- a. Verlichtingstoets
- b. OFF/ON-toets van de motor en keuzetoets minimale afzuigsnelheid (afzuigvermogen)
- c. Keuzetoets medium afzuigsnelheid (afzuigvermogen)
- d. Keuzetoets maximale afzuigsnelheid (afzuigvermogen)



## INSTRUCCIONES DE SEGURIDAD IMPORTANTES

Estas instrucciones también estarán disponibles en el sitio web: [www.whirlpool.eu](http://www.whirlpool.eu).

### **SU SEGURIDAD Y LA DE LOS DEMÁS ES MUY IMPORTANTE.**

Este manual y el propio aparato contienen advertencias de seguridad, que se deben leer y seguir en todo momento.

 Este símbolo de atención, relacionado con la seguridad, alerta a los usuarios sobre peligros potenciales para el usuario y para los demás.

Todas las advertencias de seguridad van precedidas del símbolo de alerta y el texto siguiente:


#### **PELIGRO:**

Indica una situación peligrosa que, si no se evita, provoca lesiones graves.

#### **ADVERTENCIA:**

Indica una situación peligrosa que, si no se evita, podría provocar lesiones graves.

Todos los mensajes relativos a la seguridad especifican el potencial peligro/aviso al que se refieren e indican cómo disminuir el riesgo de lesiones, daños y descargas eléctricas derivados de un uso incorrecto del aparato. Respete las siguientes instrucciones:

- La instalación debe ser efectuada por un técnico especializado, según las instrucciones del fabricante y respetando las normas locales vigentes. No realice reparaciones ni la sustitución de piezas del aparato que no se solicite específicamente en el manual de usuario.
- El aparato ha de desconectarse de la red eléctrica antes de efectuar cualquier trabajo de instalación.
- La puesta a tierra del aparato es obligatoria. No es necesaria para las campanas de clase II, identificadas con el símbolo  en la etiqueta de especificaciones.
- El cable de alimentación ha de ser lo suficientemente largo para poder conectar el aparato a la toma de corriente.
- No tire del cable de alimentación del aparato para desenchufarlo de la corriente.
- Una vez concluida la instalación, los componentes eléctricos deben quedar fuera del alcance del usuario.
- No toque el aparato con partes del cuerpo húmedas y no lo utilice con los pies descalzos.
- Este aparato puede ser utilizado por niños de más de 8 años y por personas con minusvalía física, sensorial o mental, o sin la experiencia y los conocimientos necesarios, salvo que estén supervisados o hayan recibido instrucciones acerca del uso del aparato en condiciones seguras y conozcan los peligros que conlleva su uso. No permita que los niños jueguen con el aparato. La limpieza y el mantenimiento no deben ser efectuados por niños, a menos que estén supervisados por adultos.
- No repare ni cambie ningún componente del aparato salvo que se indique expresamente en el manual. Sustituya las piezas defectuosas con piezas de recambio originales. Todos los otros servicios de mantenimientos deben ser realizados por un técnico especializado.
- Hay que vigilar a los niños para asegurarse de que no jueguen con el aparato.
- Al taladrar la pared o el techo, tenga cuidado para no dañar las conexiones eléctricas y/o tuberías.
- Los canales para la ventilación deben evacuar siempre al aire libre.
- El aire de salida no deberá ser expulsado por un conducto para la salida de humos producidos por aparatos de gas u otros materiales combustibles, sino que deberá tener una salida diferente. Se deberá respetar todas las normativas nacionales referentes a la extracción de humos.
- Si la campana se utiliza junto con otros aparatos que emplean gas u otros combustibles, la presión negativa del local no ha de ser superior a 4 Pa (4 x 10<sup>-5</sup> bares). Por esta razón, asegúrese de que el local dispone de ventilación adecuada.
- El fabricante declina cualquier responsabilidad por el uso indebido o por una programación incorrecta de los mandos.
- El mantenimiento y la limpieza constantes garantizan el correcto funcionamiento y las mejores prestaciones del aparato. Elimine con frecuencia las incrustaciones de suciedad en las superficies para evitar la acumulación de grasa. Quite y limpie el filtro a menudo y cámbielo con frecuencia.
- No flamear alimentos debajo del aparato. El uso de llamas libres puede provocar incendios.
- No dejar sartenes sobre el fuego sin vigilancia durante la fritura de los alimentos, ya que el aceite utilizado para freír puede inflamarse.
- Si no se respetan las instrucciones para limpiar la campana y cambiar los filtros, se puede provocar un incendio.
- No abra nunca el extractor si no están instalados los filtros antigrasa y supervisado en todo momento.
- Los aparatos de gas solo deben utilizarse debajo de una campana extractora con ollas encima.
- Cuando se usan más de tres quemadores de gas, la campana extractora debe utilizarse con el nivel de potencia 2. De este modo se elimina la acumulación de calor en el aparato.
- Antes de tocar las bombillas, compruebe que estén frías.
- Asegúrese de que las bombillas estén correctamente montadas; de lo contrario no utilice la campana ya que existe el riesgo de descarga eléctrica.
- Todas las operaciones de instalación y mantenimiento se deben realizar utilizando guantes de trabajo.
- El producto no está previsto para ser utilizado al aire libre.
- Cuando se utiliza la placa, es posible que las partes accesibles de la campana se pongan calientes.

**GUARDE ESTE GUÍA PARA FUTURAS CONSULTAS.**

## Declaración de conformidad

- Este aparato ha sido diseñado, fabricado y comercializado de acuerdo con:
  - Los objetivos de seguridad de la Directiva 2006/95/EC "Baja Tensión" (que sustituye a 73/23/CEE y posteriores enmiendas);
  - Los requisitos de ecodiseño de los reglamentos delegados (UE) nº 65/2014 y nº 66/2014 en conformidad con la norma UNE 61591
  - Los requisitos de protección de la Directiva "CEM" 2004/108/CE.

El aparato posee una toma de tierra que cumple las normas de seguridad establecidas por la ley.

### Consejos para ahorrar energía

- Ponga en marcha la campana con la potencia mínima cuando empiece a cocinar y déjelo en marcha durante unos minutos después de que haya terminado de cocinar.
- Aumente la velocidad en caso de que haya mucho humo o vapor y utilice la potencia máxima (turbo) solo en situaciones extremas.
- Sustituya el filtro de carbón cuando sea necesario para mantener la eficiencia de eliminación de malos olores.
- Sustituya el filtro antigrasa cuando sea necesario para mantener su eficiencia.
- Utilice el diámetro máximo del sistema de canalización indicado en este manual para optimizar la eficiencia y reducir al máximo el ruido.

## INSTALACIÓN

Tras desembalar, compruebe si se ha dañado el aparato durante el transporte. Si hubiera problemas, póngase en contacto con el comerciante o el Servicio de Asistencia Técnica. Para evitar daños, extraiga el aparato de su embalaje solo en el momento de la instalación.

### PREPARACIÓN PARA LA INSTALACIÓN



#### **ADVERTENCIA:**

**este producto es pesado; sólo se debe levantar e instalar la campana entre dos o más personas.**

La distancia mínima entre los recipientes de cocción situados encima de la placa de cocción y la parte más baja de la campana no debe ser inferior a 50 cm en las cocinas eléctricas y de 65 cm en las cocinas a gas o mixtas. Antes de la instalación, compruebe también las distancias mínimas indicadas en el manual de la cocina. Si en las instrucciones de instalación de la placa de cocción se especifica una distancia mayor, es necesario respetarla.

### CONEXIÓN ELÉCTRICA

Asegúrese de que la tensión de alimentación especificada en la placa de características coincide con el voltaje de la red eléctrica.

Esta información se encuentra en el interior de la campana, detrás del filtro antigrasa. La sustitución del cable eléctrico (tipo H05 VV-F 3 x 0,75 mm<sup>2</sup>) debe efectuarla un electricista cualificado. Póngase en contacto con un centro de mantenimiento autorizado.

Si la campana incluye un enchufe, conecte el enchufe a una toma que cumpla con la normativa vigente y que se encuentre en un lugar accesible después de la instalación. Si no hay ningún enchufe (conexión directa a la red eléctrica) o si el enchufe que hay no está en un lugar al que se pueda acceder fácilmente, instale un interruptor bipolar homologado que garantice la total desconexión de la red en el caso de producirse sobretensión de categoría III, de acuerdo con la normativa sobre cableados.

### RECOMENDACIONES GENERALES

#### Antes de usar

Retire las protecciones de cartón, la película protectora y las etiquetas adhesivas de los accesorios. Compruebe si se ha dañado el aparato durante el transporte.

#### Durante el uso


Para evitar daños, no coloque objetos pesados sobre la campana. No exponga el aparato a los elementos atmosféricos.

## CONSEJOS PARA PRESERVAR EL MEDIO AMBIENTE

### Eliminación del embalaje

El material de embalaje es 100% reciclable y está marcado con el símbolo del reciclaje . No arroje el material de embalaje en el medio ambiente, elimínelo de acuerdo con la normativa local vigente.

### Eliminación del producto

- Este aparato ha sido marcado de acuerdo con la Normativa Europea 2012/19/EU, Reciclaje de Aparatos Eléctricos y Electrónicos (RAEE).
- Al asegurarse de la correcta eliminación de este producto, ayudará a evitar posibles consecuencias negativas para el medio ambiente y la salud.
- El símbolo  en el aparato o en la documentación que lo acompaña indica que no se puede tratar como desecho doméstico, sino que debe entregarse en un punto de recogida para el reciclaje de aparatos eléctricos y electrónicos.

### Eliminación del electrodoméstico

- Este aparato ha sido fabricado con materiales reciclables o reutilizables. Elimínelo de acuerdo con la normativa local sobre eliminación de residuos. Antes de desecharlo, corte el cable de alimentación.
- Para más información sobre el tratamiento, recuperación y reciclaje de los electrodomésticos, póngase en contacto con la autoridad local competente, el servicio de recogida de basuras domésticas o la tienda donde adquirió el aparato.



## GUÍA DE SOLUCIÓN DE PROBLEMAS

### **El aparato no funciona:**

- Compruebe si hay corriente eléctrica y si el aparato está conectado al suministro eléctrico
- Apague y encienda el aparato para comprobar si persiste el problema.

### **La potencia de aspiración de la campana no es suficiente:**

- Compruebe la velocidad de aspiración y ajústela si es necesario.
- Compruebe que los filtros están limpios
- Asegúrese de que las salidas de aire no están obstruidas.

### **La luz no funciona:**

- Compruebe la bombilla y sustitúyala si es necesario
- Compruebe que la bombilla se ha instalado correctamente.

## SERVICIO DE ASISTENCIA TÉCNICA

### **Antes de llamar al Servicio de Asistencia Técnica:**

1. Compruebe si puede solucionar el problema con la ayuda de la "Guía de solución de problemas".
2. Apague y encienda el aparato para ver si el fallo continúa.

**Si a pesar de las comprobaciones anteriores se mantiene el fallo, consulte al Servicio de Asistencia Técnica más cercano.**

Indique siempre:

- Una breve descripción del fallo.
- Tipo y modelo exacto del aparato.
- El número de servicio (aparece después de la palabra "Service" en la placa de características), dentro del aparato. El número de servicio también aparece en el folleto de garantía.
- Su dirección completa.
- Su número de teléfono.

**SERVICE** 0000 000 00000



Si fuera necesario reparar el aparato, póngase en contacto con el **Servicio de Asistencia Técnica** (para garantizar el uso de piezas originales y que la reparación se realiza correctamente).

## LIMPIEZA

### **⚠ ADVERTENCIA:**

- No use nunca un equipo de limpieza de vapor.
- Desconecte el aparato del suministro eléctrico.

**IMPORTANTE: no utilice detergentes corrosivos o abrasivos. Si uno de esos productos entra accidentalmente en contacto con el aparato, límpielo de inmediato con un paño húmedo.**

- Limpie las superficies con un paño húmedo. Si está muy sucio, utilice una solución de agua con unas gotas de lavavajillas. Termine la limpieza utilizando un paño seco.

**IMPORTANTE: no utilice esponjas abrasivas ni estropajos metálicos. Con el tiempo podrían estropear la superficie esmaltada.**

- Utilice detergentes específicamente diseñados para limpiar el aparato y siga las instrucciones del fabricante.

**IMPORTANTE: limpie los filtros al menos una vez al mes para quitar cualquier residuo de aceite o grasa.**

## MANTENIMIENTO

### **ADVERTENCIA:**

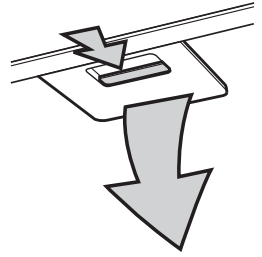
- use guantes de protección.
- desconecte el aparato de la corriente eléctrica.

#### **FILTROS ANTIGRASA**

El filtro metálico antigrasa tiene una duración ilimitada y ha de lavarse una vez al mes a mano o en el lavavajillas con una temperatura baja y un ciclo breve. Con el lavado en el lavavajillas, el filtro antigrasa puede ponerse opaco aunque su poder de filtrado no se alterará lo más mínimo.

Extraiga el asa para quitar el filtro.

Tras haberlo lavado y dejado secar, invierta la secuencia de las operaciones para volver a montar el filtro.

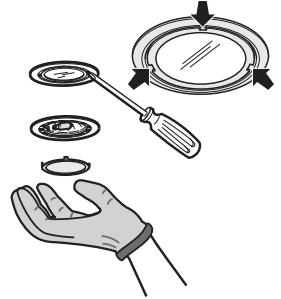


#### **CAMBIAR LAS LÁMPARAS HALÓGENAS**

### **ADVERTENCIA:**

- Use solamente lámparas halógenas de 20W MAX - G4.

1. Desconecte la campana de la corriente eléctrica.
2. Utilice un destornillador plano pequeño para hacer palanca levemente cerca de los tres puntos indicados y quite el plafón.
3. Cambie la lámpara estropeada, quítela del portalámpara y coloque la nueva.
4. Cierre de nuevo el plafón (fijación por encaje).



#### **FILTROS DE CARBONO ACTIVO**

(solamente para modelos con instalación filtrante):

El filtro de carbono ha de lavarse una vez al mes en el lavavajillas a la temperatura más alta y con un detergente normal para lavavajillas. Se aconseja lavar el filtro por separado.

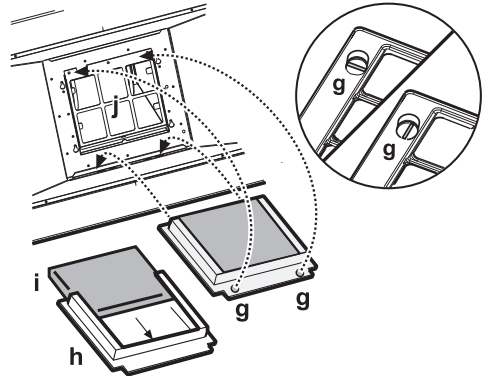
Después del lavado, el filtro de carbono ha de secarse en el horno a 100°C durante 10 minutos para reactivarse.

Cambie el filtro de carbono cada 3 años.

#### **Montaje del filtro de carbono:**

1. Quite el filtro antigrasa.
2. Quite el bastidor del filtro, para ello gire los tornillos "g" a 90°.
3. Monte el filtro de carbono "i" dentro del bastidor "h".

Para volver a colocar el bastidor del filtro y el filtro antigrasa en sus alojamientos invierta el orden de las operaciones anteriores.



## MATERIAL SUMINISTRADO ADJUNTO

Extraiga todos los componentes de los paquetes. Compruebe que se incluyen todos los componentes previstos.

- Campana ensamblada con motor, bombillas y filtros antigrasa instalados.
- Chimenea preensamblada
- Racor filtrante con alargadores
- Instrucciones de montaje y uso
- 1 anillo de conexión
- 1 cable eléctrico
- 1 Sujetacables
- Plantilla de montaje
- 6 tornillos Ø 6 x 70
- 6 tacos de pared Ø 10 x 60
- 14 tornillos Ø 4 x 7
- 14 tuercas jaula
- 48 tornillos Ø 3,5 x 9,5
- 4 tornillos 3x9
- 1 soporte de refuerzo.

## INSTALACIÓN - INSTRUCCIONES PREVIAS DE MONTAJE

La campana ha sido diseñada para ser instalada y utilizada en "Versión Aspirante" o en "Versión Filtrante".

**Advertencia:** el modelo con válvula eléctrica sólo puede funcionar en "Versión Aspirante" y el tubo de evacuación debe estar conectado a una unidad periférica de aspiración.

### **Versión aspirante**

Los vapores son aspirados y trasladados hacia el exterior a través de un tubo de evacuación (no suministrado) que debe fijarse al racor de salida del aire de la campana.

En función del tipo de tubo de extracción adquirido, deberá aplicarse un sistema adecuado de fijación al racor de salida aire.

**IMPORTANTE: Desmante el o los filtros de carbón ya instalados.**

### **Versión filtrante**

El aire se filtra pasando por uno o varios filtros de carbón y se recicla en el ambiente.

**IMPORTANTE: Compruebe que la recirculación del aire se produzca correctamente.**

**Si la campana no está dotada de uno o varios filtros de carbón, será preciso pedirlo/s e instalarlo/s antes de utilizarla.**

La instalación de la campana deberá efectuarse lejos de áreas demasiado sucias, así como de ventanas, puertas y fuentes de calor.

La campana incluye todo el material necesario para su instalación en la mayor parte de paredes y techos. De cualquier modo, conviene consultar a un técnico cualificado para tener la certeza de que los materiales son adecuados a su techo.

# INSTALACIÓN - INSTRUCCIONES DE MONTAJE

Las instrucciones que se indican a continuación hacen referencia a las figuras y a los números que aparecen en las últimas páginas de este manual.

- 1. IMPORTANTE:** Acotar la zona de instalación de la campana:  
**R1** = Centro del punto de instalación y del orificio para pasar el tubo de evacuación.  
**FRON** = Lado correspondiente a la parte frontal de la campana.  
**IZQ:** lado izquierdo de la campana.  
**DER:** lado derecho de la campana.  
**Advertencia:** estas leyendas aparecen en varias figuras para facilitar la lectura de las instrucciones de instalación.
- 2.** Poner la plantilla contra el techo considerando los puntos de referencia y comprobando que las flechas impresas en la plantilla coincidan con la parte frontal de la campana (**FRONT**). Realizar el número de orificios indicado con el diámetro indicado.  
Introducir en la pared los tacos que se incluyen de serie.
- 3.** Apriete parcialmente los tornillos de enganche de la chimenea de la campana (en las esquinas) como muestra la figura.  
**Sólo para el Modelo Aspirador:** Realice un orificio en el techo para hacer pasar el tubo de evacuación.
- 4.** Quite y guarde los tornillos que fijan las secciones de la chimenea.
- 5. IMPORTANTE:** Regule la longitud de la chimenea, teniendo en cuenta la siguiente fórmula matemática:  
$$H \text{ (cm)} = (X - Y - M) + 10,5$$
**H** = Longitud de la chimenea a calcular  
**X** = Distancia entre el techo y la placa de cocción.  
**Y** = Distancia mínima entre la campana y la placa de cocción (65 cm para placas de gas, 50 cm para placas eléctricas).  
**M** = Altura del grupo motor de la campana.
- 6.** Fije las dos secciones de la chimenea entre sí con los tornillos, como muestra la figura.
- 7. Sólo para el Modelo Aspirador:** Conecte un tubo de evacuación de humos al sistema de expulsión al exterior.  
El tubo debe sobresalir por el techo hasta la altura que se indica en la figura.  
**Advertencia: H = Altura de la chimenea calculada** (consulte la secuencia de instalación 5)  
**Advertencia: el tubo de evacuación no se incluye en el embalaje.**
- 8.** Quite la cinta adhesiva que fija la caja de la parte electrónica de control a la caja del motor.  
**Advertencia:** la figura es sólo indicativa, la caja de la parte electrónica puede estar fijada a otros puntos de la caja del motor.
- 9.** Fije el anillo de conexión al orificio de salida.
- 10.** Levante la caja como muestra la figura.
- 11.** Fije la caja de la parte electrónica a la caja del motor con los tornillos previamente atornillados.  
**Advertencia:** la caja puede ser de dos tipos, con fijación anterior o posterior, siga las instrucciones de las figuras (11a y 11b) según el modelo adquirido).
- 12.** Conecte el cable eléctrico (12a y 12b).
- 13.** Fije el cable con el prensaestopa.  
**IMPORTANTE:** Esta operación es obligatoria. Impide que el cable eléctrico se desconecte por accidente.
- 14.** Fije la chimenea a la campana con los tornillos como muestra la figura.
- 15. IMPORTANTE:** Enganche la campana en el techo y apriete a fondo los tornillos.
- 16. IMPORTANTE:** Introduzca y apriete los 2 tornillos (1 por cada lado) para efectuar la fijación de seguridad OBLIGATORIA.
- 17.** Fije el tubo de evacuación al anillo de empalme.  
**Advertencia:** la abrazadera de fijación no se incluye en el embalaje.  
Efectúe la conexión a la red de suministro eléctrico de la vivienda.
- 18. Sólo para el modelo filtrador:** Fije el deflector.  
**Advertencia:** el deflector está formado por 3 piezas que deben ensamblarse a medida.
- 19.** En función de la estabilidad de la chimenea se debe determinar si es necesario instalar el soporte superior de refuerzo, fijándolo con los tornillos como se muestra.  
**Advertencia:** Si la estructura posee la longitud mínima, no es necesario aplicar el soporte.  
**Advertencia:** Se recomienda colocar el soporte en un punto equidistante del techo y del soporte inferior ya anclado a la chimenea.

20. Coloque las tuercas jaula que se incluyen de serie, dentro de las chimeneas superiores.
21. Ensamble las secciones de la chimenea superior que cubren la estructura.
22. Fije las dos partes con los tornillos como muestra la figura.
23. Fije la chimenea superior a la estructura, pegada al techo.
24. Aplique las tuercas jaula que se incluyen de serie, dentro de la sección de la chimenea inferior con las ranuras cuadradas.

**Advertencia:** se recomienda instalar esta sección en el lado posterior

25. Ensamble las secciones de la chimenea inferior que cubren la estructura.
26. Fije las dos partes con los tornillos como muestra la figura.
27. Introduzca la chimenea en su alojamiento de manera que cubra completamente la campana..
28. Quite el o los filtros anti-grasa.
29. Fije las chimeneas inferiores con los tornillos, desde el interior de la campana como muestra la figura.
30. Sólo para el modelo filtrador: Instale el filtro de carbón

**Advertencia:** Algunos modelos se suministran con filtro de carbón (ya instalado o incluido de serie), en caso contrario deberá realizar el pedido.

31. Instale las tapas inferiores (se fijan a presión)
32. Instale las tapas superiores (se fijan a presión).

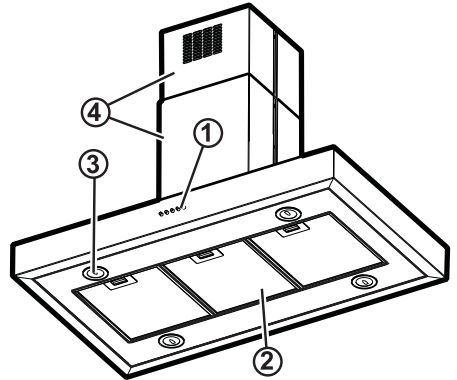
**Advertencia:** Las tapas superiores se deben cortar a medida.

33. Instale el o los filtros anti-grasa.

Compruebe el funcionamiento de la campana como se indica en el apartado Descripción y uso de la campana.

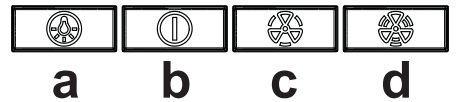
## DESCRIPCIÓN Y USO DE LA CAMPANA

1. Panel de mandos.
2. Filtros anti-grasa.
3. Bombillas halógenas.
4. Chimenea telescópica.



### Panel de mandos

- a. Interruptor de la luz
- b. Tecla de encendido y apagado del motor y selección de velocidad (potencia de aspiración) mínima
- c. Tecla de selección de velocidad (potencia de aspiración) media
- d. Tecla de selección de velocidad (potencia de aspiración) máxima



# INSTRUÇÕES DE SEGURANÇA IMPORTANTES

Estas instruções estarão também disponíveis no website: [www.whirlpool.eu](http://www.whirlpool.eu).

## **A SUA SEGURANÇA E A DOS OUTROS SÃO IMPORTANTES.**

Este manual e o próprio aparelho incluem avisos de segurança importantes, os quais deverá ler e cumprir em todas as situações.

 Este é o símbolo de atenção, relativo à segurança, que alerta os utilizadores para possíveis riscos para eles e terceiros.

Todos os avisos de segurança são precedidos por este símbolo de atenção e os seguintes termos:


### **PERIGO:**

**indica uma situação perigosa que, caso não seja evitada, provocará uma lesão grave.**

### **ADVERTÊNCIA:**

**indica uma situação perigosa que, se não for evitada, pode provocar lesões graves.**

Todos os avisos de segurança especificam o eventual risco a que se referem e indicam a forma de reduzir esse risco de lesões, danos ou choques eléctricos resultantes do uso incorrecto do aparelho. Cumpra as seguintes instruções:

- A instalação ou manutenção deve ser efectuada por um técnico qualificado, em conformidade com as instruções do fabricante e de acordo com as normas locais vigentes em matéria de segurança. Não repare nem substitua nenhuma peça do aparelho a não ser que especificamente solicitado no manual de utilização.
- Antes de realizar os trabalhos de instalação desligue o aparelho da corrente eléctrica.
- É obrigatório ligar o aparelho à terra. (Não necessário para exaustores de classe II identificados pelo símbolo  na etiqueta de especificações).
- O cabo de alimentação tem de ter comprimento suficiente para permitir ligar o aparelho tomada eléctrica.
- Não puxe o aparelho pelo cabo de alimentação quando o desligar da tomada eléctrica.
- Quando a instalação estiver concluída, os componentes eléctricos não deverão ficar acessíveis ao utilizador.
- Não toque no aparelho com as partes do corpo húmidas e não o utilize com os pés descalços.
- Este aparelho pode ser utilizado por crianças a partir dos 8 anos de idade e por pessoas com capacidades físicas, sensoriais ou mentais reduzidas ou com pouca experiência ou conhecimentos desde que tenham supervisão ou tenham recebido instruções relativas à utilização do aparelho em condições de segurança e compreendam os riscos inerentes. Não deixe as crianças brincarem com o aparelho. A limpeza e manutenção não podem ser realizadas por crianças salvo se tiverem a supervisão de adultos.
- Não repare ou substitua qualquer parte do aparelho, salvo se especificamente indicado no manual. As peças com defeito têm de ser substituídas por peças genuínas. Todos os restantes serviços de manutenção deverão ser realizados por um técnico especializado.
- As crianças devem ser vigiadas para garantir que não brincam com o aparelho.
- Quando fizer furos numa parede ou num tecto, tenha atenção para não danificar ligações eléctricas e/ou tubos.
- Os canais de ventilação devem descarregar sempre para o exterior.
- O ar de escape não pode ser ventilado pelo tubo utilizado para evacuar os fumos produzidos pelos aparelhos de combustão de gás ou outros combustíveis, deve ter uma saída independente. Devem ser respeitadas todas as normas nacionais relativas à extracção de fumos.
- Se o exaustor for utilizado juntamente com outros aparelhos que utilizem gás ou outros combustíveis, a pressão negativa do local não deve ser superior a 4 Pa (4 x 10<sup>-5</sup> bar). Por este motivo, verifique se o ambiente é ventilado de forma adequada.
- O fabricante declina qualquer responsabilidade pela utilização incorrecta ou pela configuração incorrecta dos comandos.
- Uma manutenção e limpeza constantes garantem o bom funcionamento e o máximo desempenho do aparelho. Limpe com frequência toda a sujidade das superfícies do exaustor para evitar a acumulação de gorduras. Limpe ou substitua o filtro frequentemente.
- Nunca cozinhe alimentos à chama (“flambé”) por baixo do aparelho. A utilização de chamas livres pode provocar um incêndio.
- Não deixe as frigideiras sem vigilância durante a fritura de alimentos, pois o óleo usado para a fritura pode incendiar-se.
- O incumprimento das instruções de limpeza do exaustor e de substituição dos filtros pode resultar num incêndio.
- O exaustor de fumos nunca deve ser aberto sem os filtros de gordura instalados e deve ser mantido sob supervisão constante.
- Os aparelhos a gás devem ser usados por baixo do exaustor apenas com as panelas assentes.
- Quando usar mais de três pontos de cozedura a gás, o exaustor deve ser operado no nível de potência 2 ou superior. Isso irá eliminar o congestionamento de calor no aparelho.
- Antes de tocar nas lâmpadas, verifique se estas estão frias.
- Não utilize nem deixe o exaustor sem ter as lâmpadas correctamente montadas, devido ao possível risco de choque eléctrico.
- Para todas as operações de instalação e manutenção, utilize luvas de trabalho.
- O aparelho não é adequado para ser utilizado no exterior.
- Quando a placa estiver em funcionamento, as partes acessíveis do exaustor podem ficar quentes.

**GUARDE ESTE MANUAL PARA FUTURAS CONSULTAS.**

## Declaração de conformidade

- Este aparelho foi concebido, fabricado e distribuído em conformidade com:
  - os objectivos de segurança da Directiva “Baixa Tensão” 2006/95/CE (que substituiu a 73/23/CEE e subsequentes correcções);
  - os requisitos de ecodesign dos regulamentos europeus n.º 65/2014 e n.º 66/2014 em conformidade com a norma europeia EN 61591;
  - os requisitos de protecção da Directiva “CEM” 2004/108/CE.

A segurança eléctrica do aparelho só é assegurada quando estiver correctamente ligado à terra segundo as normas legais.

### Dicas de poupança de energia

- Ligue o exaustor na velocidade mínima quando iniciar a cozinhar e mantenha-o a funcionar durante alguns minutos depois de acabar de cozinhar.
- Aumente a velocidade apenas em caso de uma grande quantidade de fumo e vapor e utilize a(s) velocidade(s) boost apenas em situações extremas.
- Substitua o(s) filtro(s) de carvão quando necessário para manter uma boa eficácia na redução de odores.
- Limpe o(s) filtro(s) de carvão quando necessário para manter uma boa eficácia na filtragem de gorduras.
- Use o diâmetro máximo do sistema de condutas indicado neste manual para otimizar a eficiência e minimizar o ruído.

## INSTALAÇÃO

Depois de desembalar o aparelho, verifique se este apresenta quaisquer danos de transporte. Caso surjam problemas, contacte o revendedor ou o Serviço de Assistência Técnica mais próximo. Para evitar danos, retire o aparelho da sua embalagem de espuma de poliestireno na altura da instalação.

### PREPARAÇÃO DA INSTALAÇÃO



#### ADVERTÊNCIA:

**trate-se de um produto pesado; o exaustor só deve ser elevado e instalado por duas ou mais pessoas.**

A distância mínima entre o suporte das painelas em cima da placa e a parte inferior do exaustor não deve ser inferior a 50 cm, no caso de fogões eléctricos, e a 65 cm, no caso de fogões a gás ou mistos. Antes da instalação, verifique também as distâncias mínimas indicadas no manual do fogão.

Se as instruções de instalação do fogão especificarem uma distância maior entre este e o exaustor, esta deverá ser respeitada.

### LIGAÇÃO ELÉCTRICA

Verifique se a tensão eléctrica especificada na chapa de características do aparelho corresponde à tensão da rede eléctrica.

Esta informação pode ser encontrada no interior do exaustor, por baixo do filtro de gordura. A substituição do cabo de alimentação (tipo H05 VV-F 3 x 0,75 mm<sup>2</sup>) deve ser efectuada por um electricista qualificado. Contacte um centro de assistência autorizado. Se o exaustor estiver equipado com uma ficha eléctrica, ligue a ficha a uma tomada que cumpra os regulamentos em vigor, situada num local acessível após a instalação. Se não existir qualquer ficha (ligação directa à corrente eléctrica) ou se a tomada não estiver situada num local acessível, instale um interruptor de alimentação de dois pólos padrão, que irá permitir o isolamento total da corrente eléctrica no caso de condições de sobretensão de categoria III, de acordo com os regulamentos de instalação.

### RECOMENDAÇÕES GERAIS

#### Antes da utilização


Retire as protecções de cartão, a película de protecção e as etiquetas adesivas dos acessórios. Verifique se o aparelho apresenta quaisquer danos de transporte.

#### Durante a utilização

Para evitar quaisquer danos, não coloque pesos sobre o aparelho. Não exponha o aparelho aos agentes atmosféricos.


## INFORMAÇÕES DE PROTECÇÃO AMBIENTAL

### Eliminação da embalagem

O material da embalagem é 100% reciclável, conforme confirmado pelo símbolo de reciclagem . As várias partes da embalagem devem ser eliminadas de forma responsável e em total conformidade com os regulamentos estabelecidos pelas autoridades locais relativos à eliminação de resíduos.

### Eliminação do produto

- Este aparelho está em conformidade com a Directiva Europeia 2012/19/EU, Resíduos de equipamentos eléctricos e electrónicos (REEE).
- Ao garantir a eliminação adequada deste produto, estará a ajudar a evitar potenciais consequências negativas para o ambiente e para a saúde pública, que poderiam derivar de um manuseamento de desperdícios inadequado deste produto.

- O símbolo  no aparelho ou na documentação que o acompanha indica que este produto não deve ser tratado como um resíduo doméstico, mas sim depositado nos devidos locais de recolha para a reciclagem de aparelhos eléctricos e electrónicos.

### Eliminação de electrodoméstico

- Este aparelho foi fabricado com materiais recicláveis ou reutilizáveis. Elimine-o de acordo com os regulamentos locais. Antes de eliminar o aparelho, corte o respectivo cabo eléctrico.
- Para obter mais informações sobre o tratamento, recuperação e reciclagem de electrodomésticos, contacte as autoridades locais competentes, o serviço de recolhas de desperdícios domésticos ou a loja onde adquiriu o aparelho.

## RESOLUÇÃO DE PROBLEMAS

### **O aparelho não funciona:**

- Verifique a presença de corrente eléctrica e se o aparelho está ligado à alimentação eléctrica.
- Desligue o aparelho e reinicie-o para ver se a falha persiste.

### **O nível de extracção do exaustor não é suficiente:**

- Verifique a velocidade de extracção e ajuste, se necessário;
- Verifique se os filtros estão limpos
- Verifique se as aberturas de ventilação estão obstruídas.

### **A luz não funciona:**

- Verifique a lâmpada e substitua-a, se necessário
- Verifique se a lâmpada foi instalada correctamente.

## SERVIÇO PÓS-VENDA

### **Antes de contactar o Serviço Pós-Venda:**

1. Tente resolver o problema com a ajuda das sugestões fornecidas na secção “Resolução de problemas”.
2. Desligue o aparelho e volte a ligá-lo para verificar se a falha persiste.

**Se, após efectuar estas verificações, a falha persistir, contacte o Serviço Pós-Venda mais próximo.**

Indique sempre:

- Uma breve descrição da avaria;
- O tipo e o modelo exacto do aparelho;
- O número “service” (o número situado após a palavra “Service” na chapa de características), localizado no interior do aparelho; O número “service” também está indicado no livro de garantia;
- O seu endereço completo;
- O seu número de telefone.;

**SERVICE** 0000 000 00000



Se for necessário efectuar alguma reparação, contacte um **centro de assistência técnica autorizado** (terá a garantia da utilização de peças sobresselentes originais e de uma reparação correcta).

## LIMPEZA

### **⚠️ ADVERTÊNCIA:**

- Nunca utilize equipamentos de limpeza a vapor.
- Desligue o aparelho da corrente eléctrica.

**IMPORTANTE: não utilize detergentes corrosivos ou abrasivos. Se algum desses produtos entrar em contacto accidental com o aparelho, limpe imediatamente com um pano húmido.**

- Limpe as superfícies com um pano húmido. Se estiver muito sujo, acrescente algumas gotas de detergente para loiça à água. Termine a limpeza com um pano seco.

**IMPORTANTE: não utilize esponjas abrasivas ou raspadores ou esfregões metálicos. Com o tempo, estes podem danificar a superfície do esmalte.**

- Utilize detergentes especificamente concebidos para a limpeza do aparelho e siga as instruções do fabricante.

**IMPORTANTE: limpe os filtros, pelo menos, uma vez por mês para eliminar quaisquer resíduos de óleo ou gordura.**



## MANUTENÇÃO

### ⚠️ ADVERTÊNCIA:

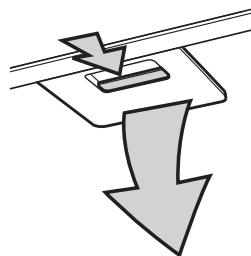
- utilizar luvas de protecção.
- desligar o aparelho da rede de energia eléctrica.

### FILTROS ANTI-GORDURA

O filtro metálico anti-gordura tem uma duração ilimitada e deve ser lavado uma vez ao mês com as mãos ou em máquina de lavar loiça com temperaturas baixas e com ciclo curto. Com a lavagem em máquina de lavar loiça os filtros que estão gordurosos poderiam ficar opacos, mas o seu poder filtrante não muda absolutamente.

Extrair a alça para retirar o filtro.

Depois de ter lavado e deixado enxugar continuar no sentido inverso para montar novamente.

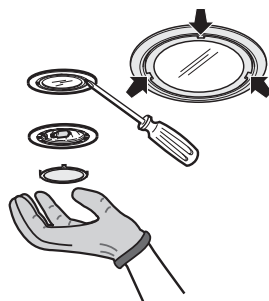


### SUBSTITUIÇÃO DAS LÂMPADAS ALÓGENAS

### ⚠️ ADVERTÊNCIA:

- Usar somente lâmpadas alógenas de 20W MAX - G4.

1. Desligar o exaustor da rede eléctrica doméstica.
2. Utilizar uma pequena chave de parafusos de corte para fazer levemente força nas proximidades dos três pontos indicados e extrair a luz do tecto.
3. Substituir a lâmpada danificada desafiando-a do porta-lâmpada e inserir uma nova no lugar.
4. Voltar a fechar a luz do tecto (fixação a engate).



### FILTRO DE CARVÕES ACTIVOS

(Só para os modelos com instalação filtrante):

O filtro de carvão deve ser lavado uma vez ao mês na máquina de lavar loiça com a temperatura mais alta, usando um detergente normal para máquina de lavar loiça. Recomenda-se lavar o filtro sozinho.

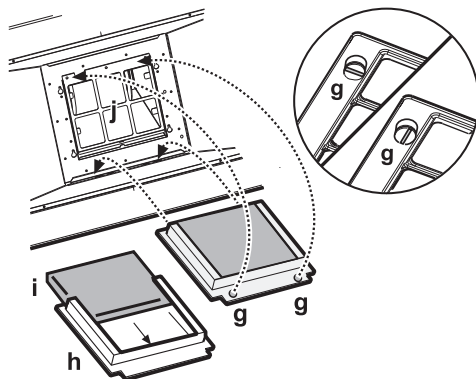
Depois de ter sido lavado o filtro de carvão para ser activado novamente deve ser enxuto no forno a 100°C durante 10 minutos.

Substituir o filtro de carvão cada três anos.

### Montagem do filtro de carvão:

1. Retirar o filtro anti-gordura.
2. Retirar o a armação que segura o filtro girando os botões "g". de 90°.
3. Montar o filtro de carvão "i" dentro da armação que mantém o filtro "h".

Realizar as acções inversas para posicionar novamente a armação que sustém o filtro e o filtro anti-gordura no sítio deles.



## MATERIAL FORNECIDO

Extraia todos os componentes das respectivas embalagens. Verifique se estão incluídos todos os componentes.

- Exaustor montado com motor, lâmpadas e filtros de gordura instalados.
- 1 Armação pré-montada
- 1 União de filtragem com extensões
- Instruções de montagem e utilização
- 1 anilha de ligação
- 1 cabo eléctrico
- 1 Trava-cabo
- 1 Gabarito de montagem
- 6 Parafusos Ø 6x70
- 6 Buchas para parede Ø 10x60
- 14 Parafusos Ø 4x7
- 14 Porcas de gaiola
- 48 Parafusos Ø 3,5x9,5
- 4 Parafusos 3x9
- 1 suporte de reforço.

## INSTALAÇÃO - INSTRUÇÕES PRELIMINARES DE MONTAGEM

O exaustor foi concebido para ser instalado e utilizado na "Versão de aspiração" ou na "Versão de filtragem".

**Advertência:** o modelo com válvula eléctrica pode funcionar apenas na "Versão de aspiração" e o tubo de escape deve ser ligado a uma unidade periférica de aspiração.

### Versão de aspiração

Os vapores são aspirados e conduzidos para o exterior através de um tubo de descarga [não fornecido] fixo à junção de saída de ar do exaustor. Com base no tubo de descarga adquirido, efectuar um sistema adequado de fixação à junção de saída de ar.

**IMPORTANTE: Se tiver já sido instalado, retire o/s filtro/s de carbono.**

### Versão de filtragem

O ar é filtrado passando através de um/uns filtro/s de carbono e, depois, volta a circular no ambiente em redor.

**IMPORTANTE: Certifique-se de que a recirculação do ar é feita com facilidade.**

**Se o exaustor não estiver equipado com o filtro/s de carbono, este/s deve/m ser encomendado/s e montado/s antes do uso.**

A instalação do exaustor deverá ser realizada longe de áreas muito sujas, janelas, portas e fontes de calor.

O exaustor é dotado de todo o material necessário para uma instalação na maioria das paredes/tectos. Contudo, é necessário contactar um técnico qualificado para verificar se os materiais são adequados ao tipo de parede/tecto.

## INSTALAÇÃO - INSTRUÇÕES DE MONTAGEM

As instruções em sequência numérica indicadas a seguir referem-se aos desenhos que pode encontrar na última página deste manual, contendo a respectiva numeração.

- 1. IMPORTANTE:** Determine a zona de instalação do exaustor:  
**R1** = Centro do ponto de instalação e do eventual furo para a passagem do tubo de descarga.  
**FRONT** = Lado correspondente à parte frontal do exaustor.  
**SX:** lado esquerdo do exaustor.  
**RX:** lado direito do exaustor.  
**Nota:** as mesmas indicações são utilizadas noutros desenhos para uma leitura mais fácil das instruções de instalação.
2. Coloque o gabarito no tecto tendo em mente os pontos de referência supracitados e faça corresponder as setas impressas no gabarito com a parte frontal do exaustor (**FRONT**). Faça os furos no número e no diâmetro indicados.  
Introduza as buchas para parede fornecidas.
3. Aperte parcialmente os parafusos conforme indicado (nos cantos); servirão para encaixar a armação do exaustor.  
**Apenas para a versão de aspiração:** Faça um furo no tecto para a passagem do tubo de descarga.
4. Retire e guarde o parafuso que fixa as secções da armação.
5. **IMPORTANTE:** Regule a extensão da armação tendo em conta a fórmula matemática indicada:  
 $H \text{ (cm)} = (X - Y - M) + 10,5$   
**H** = Extensão da armação a calcular  
**X** = Distância do tecto à placa.  
**Y** = Distância mínima do exaustor aos discos da placa (65 cm placas a gás, 50 cm placas eléctricas).  
**M** = Altura do grupo do motor do exaustor.
6. Fixe as secções da armação entre si com os parafusos conforme indicado.
7. Apenas para a versão de aspiração: ligue um tubo para a descarga dos fumos ao sistema de expulsão para o exterior.  
O tubo deverá sair do tecto de acordo com o valor indicado no desenho  
**Nota: H = Extensão da armação calculada** (ver sequência de instalação 5)  
**Nota: o tubo de descarga não é fornecido na embalagem.**
8. Retire a fita que fixa a caixa do sistema electrónico de controlo à caixa do motor.  
**Nota:** o desenho é meramente indicativo; a caixa poderá estar temporariamente fixada noutros lados da caixa do motor.
9. Fixe o anel de ligação ao furo de descarga.
10. Levante a caixa conforme indicado.
11. Fixe a caixa com os parafusos já parcialmente apertados na caixa do motor.  
**Nota:** a caixa é de dois tipos, com fixação dianteira ou traseira; siga as instruções das figuras (11a ou 11b) consoante o modelo adquirido).
12. Insira o cabo eléctrico no respectivo alojamento (12a ou 12b)
13. Prenda o cabo eléctrico ao porta-cabo.  
**IMPORTANTE:** Esta operação deve ser efectuada obrigatoriamente. Impede que o cabo eléctrico se desligue acidentalmente.
14. Fixe a armação ao exaustor com os parafusos conforme indicado.
15. **IMPORTANTE:** Encaixe o exaustor no tecto e aperte completamente os parafusos.
16. **IMPORTANTE:** Introduza e aperte 2 parafusos (1 de cada lado) como fixação de segurança OBRIGATÓRIA.
17. Fixe o tubo de descarga ao anel de união.  
**Nota:** a braçadeira de fixação não é fornecida dentro da embalagem.  
Efectue a ligação eléctrica à rede eléctrica doméstica.
18. **Apenas para a versão de filtragem:** Fixe o deflector.  
**Nota:** o deflector é fornecido em 3 peças e é montado por medida.
19. Consoante a estabilidade da armação, veja se é caso para instalar o suporte superior de reforço com os parafusos conforme indicado.  
**Nota:** O suporte não deve ser aplicado caso tenha sido utilizada a extensão mínima da estrutura.  
**Nota:** Recomendamos que coloque o suporte numa posição equidistante em relação ao tecto e ao suporte inferior já soldado à armação.

20. Aplique as porcas de gaiola fornecidas no interior das chaminés superiores.
21. Monte as secções da chaminé superior de modo a cobrir a armação.
22. Fixe as duas partes com os parafusos conforme indicado.
23. Fixe a chaminé superior à armação, rente ao tecto.
24. Aplique as porcas de gaiola fornecidas no interior da secção da chaminé inferior com as aberturas quadradas.

**Nota: esta secção deve ser, de preferência, instalada na parte traseira**

25. Monte as secções da chaminé inferior de modo a cobrir a armação.
26. Fixe as duas partes com os parafusos conforme indicado.
27. Insira as chaminés no respectivo lugar por cima do exaustor de modo a cobrir completamente o exaustor.
28. Retire o(s) filtro(s) de gordura.
29. Fixe as chaminés inferiores, a partir do interior do exaustor, com os parafusos conforme indicado.
30. Apenas para a versão de filtragem: Instale o filtro de carbono

**Nota:** Alguns modelos poderão já estar munidos de filtro de carbono (já instalado ou fornecido); caso contrário, deve ser encomendado.

31. Instale as coberturas inferiores (fixação por engate)
32. Instale as coberturas superiores (fixação por pressão)

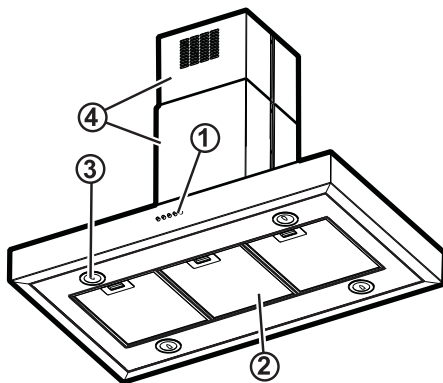
**Nota:** As coberturas superiores devem ser cortadas à medida.

33. Instale o(s) filtro(s) de gordura.

Verifique o funcionamento do exaustor, consultando o parágrafo relativo à descrição e utilização do exaustor.

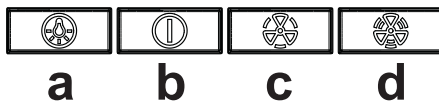
## DESCRIÇÃO E UTILIZAÇÃO DO EXAUSTOR

1. Painel de controlo.
2. Filtros de gordura.
3. Lâmpadas de halogéneo.
4. Chaminé telescópica.



### Painel de controlo

- a. Tecla ON/OFF das luzes
- b. Tecla ON/OFF do motor e selecção da velocidade (potência de aspiração) mínima
- c. Tecla de selecção da velocidade (potência de aspiração) média
- d. Tecla de selecção da velocidade (potência de aspiração) máxima



## ISTRUZIONI IMPORTANTI PER LA SICUREZZA

Queste istruzioni sono inoltre disponibili nel sito Web all'indirizzo: [www.whirlpool.eu](http://www.whirlpool.eu)

### **LA SICUREZZA VOSTRA E DEGLI ALTRI È MOLTO IMPORTANTE.**

Il presente manuale e l'apparecchio stesso sono corredati da importanti messaggi relativi alla sicurezza, da leggere ed osservare sempre.


 Questo è il simbolo di allerta, relativo alla sicurezza, il quale avverte dei potenziali rischi per l'utilizzatore e per gli altri.

Tutti i messaggi relativi alla sicurezza saranno preceduti dal simbolo di allerta e dai seguenti termini:

 **PERICOLO:** indica una situazione pericolosa che, se non evitata, provoca lesioni gravi.

 **AVVERTENZA:** indica una situazione pericolosa che, se non evitata, potrebbe provocare lesioni gravi.

Tutti i messaggi relativi alla sicurezza specificano il potenziale pericolo/avvertenza a cui si riferiscono ed indicano come ridurre il rischio di lesioni, danni e scosse elettriche conseguenti ad un non corretto uso dell'apparecchio. Attenersi scrupolosamente alle seguenti istruzioni:

- L'installazione o la manutenzione deve essere eseguita da un tecnico specializzato, in conformità alle istruzioni del fabbricante e nel rispetto delle norme locali vigenti in materia di sicurezza. Non riparare o sostituire qualsiasi parte dell'apparecchio se non specificatamente richiesto nel manuale d'uso.
- L'apparecchio deve essere scollegato dalla rete elettrica prima di effettuare qualunque intervento d'installazione.
- La messa a terra dell'apparecchio è obbligatoria. (Non è necessaria per le cappe in classe II identificate col simbolo  nell'etichetta caratteristiche).
- Il cavo di alimentazione deve essere sufficientemente lungo da permettere il collegamento dell'apparecchio alla presa di rete.
- Non tirare il cavo di alimentazione dell'apparecchio per staccarlo dalla presa di corrente.
- Una volta terminata l'installazione, i componenti elettrici non dovranno più essere accessibili dall'utilizzatore.
- Non toccare l'apparecchio con parti del corpo umide e non utilizzarlo a piedi nudi.
- Questo apparecchio può essere usato da bambini di età superiore a 8 anni e da persone con capacità fisiche, sensoriali o mentali ridotte o con esperienza e conoscenza inadeguate, solo se sono sorvegliati o se è stato loro insegnato come usare l'apparecchio in condizioni di sicurezza e se sono a conoscenza dei pericoli che può comportare. I bambini non devono giocare con l'apparecchio. La pulizia e la manutenzione non devono essere effettuate da bambini, a meno che non siano sorvegliati da adulti.
- Non riparare o sostituire qualsiasi parte dell'apparecchio se non specificamente raccomandato nel manuale. Le parti difettose devono essere sostituite utilizzando elementi originali. Tutti gli altri servizi di manutenzione devono essere eseguiti da un tecnico specializzato.
- I bambini devono essere sorvegliati per sincerarsi che non giochino con l'apparecchio.
- Quando si fora la parete o il soffitto, fare attenzione a non danneggiare collegamenti elettrici e/o tubature.
- I canali per la ventilazione devono essere sempre scaricati all'aperto.
- L'aria di scarico non deve essere scaricata in un condotto utilizzato per evacuare i fumi prodotti da apparecchi a combustione di gas o di altri combustibili, ma deve avere l'uscita indipendente. Devono essere rispettate tutte le normative nazionali relative allo scarico dell'aria.
- Se la cappa è utilizzata insieme ad altri apparecchi che impiegano gas o altri combustibili, la pressione negativa del locale non deve essere superiore a 4 Pa (4 x 10<sup>-5</sup> bar). Per questo motivo, assicuratevi che il locale sia adeguatamente arieggiato.
- Il fabbricante declina ogni responsabilità per usi non appropriati o per errate impostazioni dei comandi.
- Una manutenzione e pulizia costante garantiscono il buon funzionamento e le buone prestazioni dell'apparecchio. Pulire spesso tutte le incrostazioni dalle superfici sporche per evitare l'accumulo di grassi. Togliere, pulire o cambiare i filtri con frequenza.
- Non cucinare cibo alla fiamma ("flambé") sotto l'apparecchio. L'uso di fiamme libere potrebbe causare un incendio.
- Non lasciare padelle sul fuoco senza sorveglianza durante la frittura di alimenti, in quanto l'olio usato per la frittura potrebbe infiammarsi.
- L'inosservanza delle norme di pulizia della cappa e della sostituzione e pulizia dei filtri comporta rischi di incendi.
- La cappa d'aspirazione vapore non deve essere mai aperta senza i filtri antigrasso installati e dovrebbe essere tenuta costantemente sotto vigilanza.
- Gli apparecchi a gas devono essere utilizzati sotto la cappa d'aspirazione esclusivamente con pentole appoggiate.
- In caso di utilizzo di oltre tre punti cottura a gas, la cappa dovrebbe operare a livello di potenza 2 o maggiore. In tal modo si eliminano congestioni di calore nell'apparecchio.
- Prima di toccare le lampade sincerarsi che siano fredde.
- Non utilizzare o lasciare la cappa priva di lampade correttamente montate per possibile rischio di scossa elettrica.
- Per tutte le operazioni di installazione e manutenzione utilizzare guanti da lavoro.
- Il prodotto non è idoneo all'utilizzo in esterno.
- Quando il piano cottura è in funzione le parti accessibili della cappa possono diventare calde.

### CONSERVARE QUESTE ISTRUZIONI

## Dichiarazione di conformità

- Questo apparecchio è stato progettato, fabbricato e commercializzato in conformità a:
  - obiettivi di sicurezza della Direttiva "Bassa Tensione" 2006/95/CEE (che sostituisce la 73/23/CEE e successivi emendamenti);
  - requisiti di ecodesign dei regolamenti europei n. 65/2014 e n. 66/2014 in conformità alla norma europea EN 61591;
  - requisiti di protezione della Direttiva "EMC" 2004/108/CE.

La sicurezza elettrica è garantita soltanto quando l'apparecchio è correttamente collegato ad un impianto di messa a terra a norma di legge.

### Consigli per il risparmio energetico

- Accendere la cappa alla velocità minima quando si inizia a cucinare e mantenerla in funzione per alcuni minuti dopo aver terminato di cucinare.
- Aumentare la velocità solo in presenza di molto fumo e vapore e usare la/e velocità "Boost" solo in situazioni estreme.
- Sostituire il/i filtro/i al carbone quando necessario per mantenere una buona efficienza di riduzione degli odori.
- Pulire il/i filtro/i antigrasso quando necessario per mantenerne l'efficienza.
- Utilizzare un tubo dal diametro massimo indicato in questo manuale per ottimizzare l'efficienza e ridurre al minimo la rumorosità.

## INSTALLAZIONE

Dopo aver disimballato l'apparecchio verificare che non si sia danneggiato durante il trasporto. In caso di problemi, contattare il rivenditore o il Servizio Assistenza Clienti. Per eventuali danni, si consiglia di rimuovere l'apparecchio dalla base di polistirolo soltanto prima dell'installazione.

### PREDISPOSIZIONE PER L'INSTALLAZIONE



#### **AVVERTENZA:**

**questo apparecchio è pesante; la cappa deve essere sollevata e installata solo da due o più persone.**

La distanza minima fra il supporto delle padelle sul piano di cottura e la base della cappa non deve essere inferiore a 50 cm in caso di fuochi elettrici e a 65 cm in caso di fuochi a gas o misti.

Prima dell'installazione controllare anche le distanze minime indicate nel manuale del piano di cottura.

Se nelle istruzioni di installazione del piano di cottura è specificata una distanza maggiore, occorre rispettare questa distanza.

### COLLEGAMENTO ELETTRICO

Controllare che la tensione indicata sulla targhetta del prodotto sia la stessa della rete elettrica.

Queste informazioni sono indicate all'interno della cappa, sotto il filtro antigrasso.

Il cavo di alimentazione (tipo H05 VV-F 3 x 0,75 mm<sup>2</sup>) deve essere sostituito soltanto da un elettricista autorizzato. Contattare un Centro Assistenza autorizzato.

Se la cappa è provvista di spina, collegare l'apparecchio ad una presa conforme alle norme vigenti, posta in zona accessibile. Se non è provvista di spina (cablaggio diretto alla rete elettrica), o se la presa non è in una zona accessibile, installare un interruttore bipolare normalizzato che permetta un isolamento completo dalla rete in caso di sovratensione di categoria III, in conformità alle norme di cablaggio.

### RACCOMANDAZIONI GENERALI

#### Prima dell'utilizzo


Rimuovere protezioni di cartone, pellicole trasparenti ed etichette adesive dagli accessori. Verificare che l'apparecchio non abbia subito danni durante il trasporto.

#### Durante l'utilizzo


Non appoggiare pesi sull'apparecchio in quanto essi potrebbero danneggiarlo. Non esporre l'apparecchio agli agenti atmosferici.

## CONSIGLI PER LA SALVAGUARDIA DELL'AMBIENTE

### Smaltimento imballaggio

il materiale di imballaggio è riciclabile al 100% ed è contrassegnato dal simbolo di riciclaggio . Le diverse parti dell'imballaggio non devono essere disperse nell'ambiente, ma smaltite in conformità alle norme stabilite dalle autorità locali.

### Smaltimento prodotto

- Questo apparecchio è contrassegnato in conformità alla Direttiva Europea 2012/19/EU, Waste Electrical and Electronic Equipment (WEEE).
- Assicurandosi che questo prodotto sia smaltito in modo corretto, l'utente contribuisce a prevenire le potenziali conseguenze negative per l'ambiente e la salute.
- Il simbolo  sul prodotto o sulla documentazione di accompagnamento indica che questo prodotto non deve essere trattato come rifiuto domestico, ma deve essere consegnato presso l'adeguato punto di raccolta per il riciclaggio di apparecchiature elettriche ed elettroniche.

### Smaltimento elettrodomestici

- Questo prodotto è stato fabbricato con materiale riciclabile o riutilizzabile. Rottamarlo seguendo le normative locali per lo smaltimento dei rifiuti. Prima di disfarsene, renderlo inutilizzabile tagliando il cavo di alimentazione.
- Per ulteriori informazioni sul trattamento, recupero e riciclaggio degli elettrodomestici, contattare l'adeguato ufficio locale, il servizio di raccolta dei rifiuti domestici o il negozio presso il quale il prodotto è stato acquistato.

## GUIDA RICERCA GUASTI

### L'apparecchio non funziona:

- Verificare che ci sia tensione in rete e che l'apparecchio sia connesso elettricamente.
- Spegner e riaccendere l'apparecchio per accertare che l'inconveniente sia stato avviato.

### La cappa non aspira a sufficienza:

- Verificare che la velocità di aspirazione sia quella desiderata;
- Verificare che i filtri siano puliti;
- Verificare che le uscite dell'aria non siano ostruite;

### La lampada non funziona:

- Verificare se è necessario sostituire la lampadina;
- verificare se la lampadina è stata montata correttamente;

## SERVIZIO ASSISTENZA

### Prima di contattare il Servizio Assistenza:

1. Verificare che non sia possibile risolvere da soli il problema sulla base dei punti descritti in "Guida ricerca guasti".
2. Spegner e riaccendere l'apparecchio per accertarsi che l'inconveniente sia stato avviato.

### **Se dopo suddetti controlli l'inconveniente permene, contattare il Servizio Assistenza più vicino.**

Indicare sempre:

- una breve descrizione del guasto;
- il tipo ed il modello esatto dell'apparecchio;
- Il numero Assistenza (è il numero che si trova dopo la parola SERVICE sulla targhetta matricola), posto all'interno dell'apparecchio. Il numero Assistenza è anche riportato sul libretto di garanzia;
- Il Vostro indirizzo completo;
- Il Vostro numero telefonico;

**SERVICE** 0000 000 00000



qualora si renda necessaria una riparazione, rivolgersi ad un **Centro Assistenza Tecnica autorizzato** (a garanzia dell'utilizzo di pezzi di ricambio originali e di una corretta riparazione).

## PULIZIA



### **AVVERTENZA:**

- Non usare pulitrici a getto di vapore.
- Scollegare l'apparecchio dalla rete elettrica.

**IMPORTANTE: non usare detersivi corrosivi o abrasivi. Se, inavvertitamente, uno di questi prodotti dovesse venire a contatto con l'apparecchio, pulirlo subito con panno umido.**

- Pulire con panno umido le superfici. Se molto sporco, aggiungere all'acqua qualche goccia di detersivo per i piatti. Asciugare con panno asciutto.

**IMPORTANTE: non utilizzare spugne abrasive, pagliette o raschietti metallici. Il loro impiego, col tempo, potrebbe rovinare le superfici smaltate.**

- Usare detersivi specifici per la pulizia dell'apparecchio ed attenersi alle indicazioni del Fabbricante

**IMPORTANTE: pulire i filtri almeno una volta al mese per eliminare i residui di oli e grassi.**

## MANUTENZIONE

### **AVVERTENZA:**

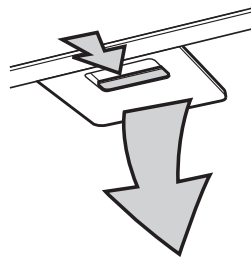
- utilizzare guanti protettivi.
- scollegare l'apparecchio dalla rete elettrica.

### **FILTRI ANTIGRASSO**

Il filtro metallico antigrasso ha una durata illimitata e deve essere lavato una volta al mese a mano od in lavastoviglie a basse temperature ed a ciclo breve. Con il lavaggio in lavastoviglie il filtro grassi potrebbe opacizzarsi, ma il suo potere filtrante non cambia assolutamente.

Estrarre la maniglia per togliere il filtro.

Dopo aver lavato e lasciato asciugare procedere nel senso inverso per il rimontaggio.



### **SOSTITUZIONE DELLE LAMPADE ALOGENE**

### **AVVERTENZA:**

- Usare solo lampade alogene da 20W MAX - G4.

1. Scollegare la cappa dalla rete elettrica domestica.
2. Utilizzare un piccolo cacciavite a taglio per fare delicatamente leva in prossimità dei tre punti indicati ed estrarre la plafoniera.
3. Sostituire la lampada danneggiata sfilandola dal portalampada ed inserirne una nuova.
4. Richiudere la plafoniera (fissaggio a scatto).



### **FILTRO AI CARBONI ATTIVI**

(solo per modelli ad installazione filtrante):

Il filtro al carbone deve essere lavato una volta al mese in lavastoviglie alla più alta temperatura, usando un normale detergente per lavastoviglie. Si consiglia di lavare il filtro da solo.

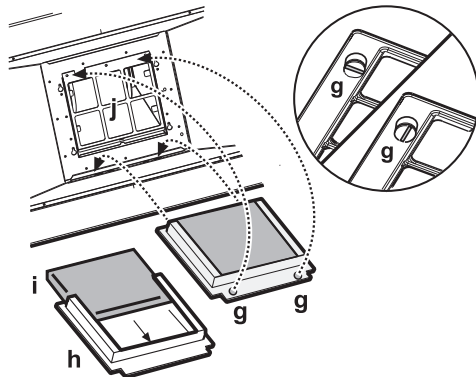
Dopo il lavaggio il filtro al carbone per essere riattivato deve essere asciugato in forno a 100 °C per 10 minuti.

Sostituire il filtro a carbone ogni 3 anni.

### **Montaggio del filtro al carbone:**

1. Togliere il filtro antigrasso.
2. Togliere il telaio reggifiltro girando di 90° i pomelli "g".
3. Montare il filtro al carbone "i" all'interno del telaio reggifiltro "h".

Procedere in senso inverso per riposizionare il telaio reggifiltro e il filtro antigrasso al loro posto.





## MATERIALE A CORREDO

Estrarre tutti i componenti dai pacchetti. Controllare che tutti i componenti siano inclusi.

- Cappa assemblata con motore, lampadine e filtri antigrasso installati.
- 1 Traliccio preassemblato
- 1 Raccordo filtrante con prolunghe
- Istruzioni di montaggio ed uso
- 1 anello di connessione
- 1 cavo elettrico
- 1 bloccacavo
- 1 Dima di montaggio
- 6 viti Ø 6x70
- 6 tasselli per parete Ø 10x60
- 14 viti Ø 4x7
- 14 dadi in gabbia
- 48 viti Ø 3,5x9,5
- 4 viti 3x9
- 1 staffa di rinforzo

## INSTALLAZIONE - ISTRUZIONI PRELIMINARI DI MONTAGGIO

La cappa è progettata per essere installata ed utilizzata in "Versione Aspirante" o in "Versione Filtrante".

**Nota:** il modello con valvola elettrica può funzionare solo in "Versione Aspirante" e il tubo di scarico va collegato ad una unità periferica di aspirazione.

### Versione Aspirante

I vapori vengono aspirati ed inviati all'esterno tramite un tubo di scarico (non fornito) che viene fissato al raccordo di uscita aria della cappa. In base al tubo di scarico acquistato, prevedere un sistema idoneo di fissaggio al raccordo di uscita aria.

**IMPORTANTE: Se già installato/i rimuovere il/i filtro/i al carbone.**

### Versione Filtrante

L'aria viene filtrata passando attraverso un/dei filtro/i al carbone e riciclata nell'ambiente circostante.

**IMPORTANTE: Verificare che la ricircolazione dell'aria avvenga in modo agevole.**

**Se la cappa non è provvista di filtro/i al carbone, questo/i deve/ono essere ordinato/i e montato/i prima dell'uso.**

L'installazione della cappa dovrebbe essere eseguita lontano da aree fortemente sporche, finestre, porte e fonti di calore.

La cappa ha in dotazione tutto il materiale necessario per una installazione sulla maggior parte delle pareti/soffitti. È tuttavia necessario interpellare un tecnico qualificato per verificare l'idoneità dei materiali in base al tipo di parete/soffitto.

## INSTALLAZIONE - ISTRUZIONI DI MONTAGGIO

Le istruzioni in sequenza numerica di seguito riportate, fanno riferimento ai disegni che troverete nelle ultime pagine di questo manuale, contenente la rispettiva numerazione.

- 1. IMPORTANTE:** Determinare la zona di installazione della cappa:  
**R1** = Centro del punto di installazione e dell'eventuale foro per il passaggio del tubo di scarico.  
**FRONT** = Lato corrispondente alla parte frontale della cappa.  
**SX:** lato sinistro della cappa.  
**RX:** lato destro della cappa.  
  
**Nota:** le stesse diciture sono riportate su più disegni per una più facile lettura delle istruzioni di installazione.
2. Applicare la dima sul soffitto tenendo presente i punti di riferimento sopra citati e che le frecce stampate sulla dima corrispondano alla parte frontale della cappa (**FRONT**). Eseguire i fori nel numero e di diametro come indicato.  
  
Inserire i tasselli a muro forniti a corredo.
3. Avvitare parzialmente le viti come indicato (agli angoli), serviranno per agganciare il traliccio della cappa.  
  
**Solo per Versione Aspirante:** Eseguire un foro sul soffitto per il passaggio del tubo di scarico.
4. Rimuovere e conservare la vite che fissa le sezioni del traliccio.
5. **IMPORTANTE:** Regolare l'estensione del traliccio tenendo presente la formula matematica indicata:  
$$H \text{ (cm)} = (X - Y - M) + 10,5$$
  
**H** = Estensione del traliccio da calcolare  
**X** = Distanza dal soffitto al piano cottura.  
**Y** = Distanza minima della cappa dai fuochi del piano cottura (65cm piani a gas, 50cm piani elettrici).  
**M** = Altezza del gruppo motore della cappa.
6. Fissare tra loro le sezioni del traliccio con le viti come indicato.
7. **Solo per Versione Aspirante:** collegare un tubo per lo scarico dei fumi al sistema di espulsione verso l'esterno.  
Il tubo dovrà fuoriuscire dal soffitto per una quota corrispondente a quanto indicato nel disegno.  
  
**Nota:** **H = Estensione del traliccio calcolata** (vedi sequenza di installazione 5)  
**Nota: il tubo di scarico non viene fornito nell'imballo.**
8. Rimuovere il nastro che fissa la scatola dell'elettronica di controllo al cassone motore.  
  
**Nota:** il disegno è puramente indicativo, la scatola potrebbe essere temporaneamente fissata su altri lati del cassone motore.
9. Fissare l'anello di connessione al foro di scarico.
10. Sollevare la scatola come indicato.
11. Fissare la scatola con le viti già parzialmente pre avvitare sul cassone motore.  
  
**Nota:** la scatola è di due tipi, con fissaggio anteriore o posteriore, seguite le istruzioni sulle figure (11a o 11b) in base al modello in Vs. possesso).
12. Inserire il cavo elettrico sull'apposito alloggiamento (12a o 12b)
13. Assicurare il cavo elettrico al blocchavviti.  
  
**IMPORTANTE:** Eseguire questa operazione obbligatoriamente. Servirà per impedire disconnessioni accidentali del cavo elettrico.
14. Fissare il traliccio alla cappa con le viti come indicato.
15. **IMPORTANTE:** Agganciare la cappa al soffitto e avvitare completamente le viti.
16. **IMPORTANTE:** Inserire ed avvitare 2 viti (1 per lato) come fissaggio di sicurezza **OBBLIGATORIO**.
17. Fissare il tubo di scarico all'anello di raccordo.  
  
**Nota:** la fascetta di fissaggio non viene fornita dentro l'imballo.  
  
Eseguire il collegamento con la rete elettrica domestica.
18. **Solo per Versione Filtrante:** Fissare il deflettore.  
  
**Nota:** il deflettore è fornito in 3 pezzi, va assemblato a misura.
19. In base alla stabilità del traliccio valutare se sia il caso di installare la staffa superiore di rinforzo, con le viti come indicato.  
  
**Nota:** Nel caso in cui sia stata utilizzata l'estensione minima della struttura, la staffa non deve essere applicata.

**Nota:** Si consiglia di posizionare la staffa in posizione ecquidistante dal soffitto e la staffa inferiore già saldata sul traliccio.

20. Applicare i dadi in gabbia forniti a corredo all'interno dei camini superiori.
21. Assemblare le sezioni del camino superiore a copertura del traliccio.
22. Fissare le due parti con le viti come indicato.
23. Fissare il camino superiore al traliccio, aderente al soffitto.
24. Applicare i dadi in gabbia forniti a corredo all'interno della sezione del camino inferiore con le asole quadrate.

**Nota: questa sezione va preferibilmente installata sul lato posteriore**

25. Assemblare le sezioni del camino inferiore a copertura del traliccio.
26. Fissare le due parti con le viti come indicato.
27. Inserire i camini nella apposita sede sopra la cappa a copertura completa della cappa.
28. Togliere il/i filtro/i grassi.
29. Fissare i camini inferiori, dall'interno della cappa, con le viti come indicato.
30. **Solo per Versione Filtrante:** Installare il filtro al carbone

**Nota:** Alcuni modelli potrebbero essere già forniti di filtro al carbone (già installato o fornito con il corredo), in caso contrario questo va ordinato.

31. Installare le mostrine inferiori (fissaggio ad aggancio)
32. Installare le mostrine superiori (fissaggio a pressione).

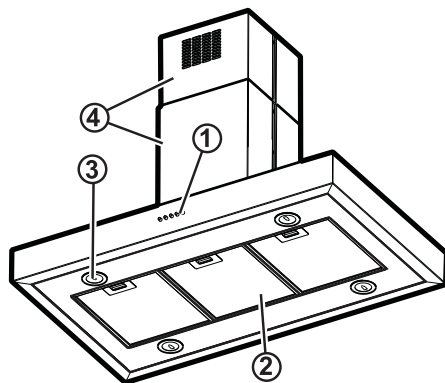
**Nota:** Le mostrine superiori vanno tagliate a misura.

33. Installare il/i filtro/i grassi.

Verificare il funzionamento della cappa, facendo riferimento al paragrafo descrizione ed uso della cappa.

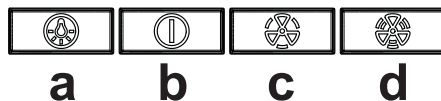
## DESCRIZIONE E USO DELLA CAPPA

1. Pannello comandi.
2. Filtri antigrasso.
3. Lampade alogene.
4. Camino telescopico.



### Pannello comandi

- a. Tasto ON/OFF luci
- b. Tasto OFF/ON motore e selezione velocità (potenza di aspirazione) minima
- c. Tasto selezione velocità (potenza di aspirazione) media
- d. Tasto selezione velocità (potenza di aspirazione) massima



# ΣΗΜΑΝΤΙΚΕΣ ΟΔΗΓΙΕΣ ΓΙΑ ΤΗΝ ΑΣΦΑΛΕΙΑ

Αυτές οι οδηγίες θα είναι επίσης διαθέσιμες στον ιστότοπο: [www.whirlpool.eu](http://www.whirlpool.eu).

## **Η ΠΡΟΣΩΠΙΚΗ ΣΑΣ ΑΣΦΑΛΕΙΑ ΚΑΙ Η ΑΣΦΑΛΕΙΑ ΑΛΛΩΝ ΑΤΟΜΩΝ ΕΙΝΑΙ ΠΟΛΥ ΣΗΜΑΝΤΙΚΗ.**

Το παρόν εγχειρίδιο και η συσκευή περιλαμβάνουν σημαντικές προειδοποιήσεις σχετικά με την ασφάλεια, τις οποίες πρέπει να διαβάσετε και να τηρείτε σε κάθε περίπτωση.



Αυτό είναι το σύμβολο προσοχής, που αφορά την ασφάλεια και υποδεικνύει πιθανούς κινδύνους για το χρήστη και άλλα άτομα.

Όλες οι προειδοποιήσεις που αφορούν την ασφάλεια συνοδεύονται από το σύμβολο προσοχής και τις παρακάτω επισημάνσεις:



### **ΚΙΝΔΥΝΟΣ:**

**Υποδεικνύει μια επικίνδυνη κατάσταση, η οποία εάν δεν αποφευχθεί, θα οδηγήσει σε σοβαρούς τραυματισμούς.**




### **ΠΡΟΕΙΔΟΠΟΙΗΣΗ:**

**Υποδεικνύει μια επικίνδυνη κατάσταση, η οποία εάν δεν αποφευχθεί, μπορεί να οδηγήσει σε σοβαρούς τραυματισμούς.**

Όλες οι προειδοποιήσεις που αφορούν την ασφάλεια καθορίζουν τον πιθανό κίνδυνο/προειδοποίηση στον οποίο αναφέρονται και υποδεικνύουν τον τρόπο μείωσης του κινδύνου τραυματισμού, βλάβης και ηλεκτροπληξίας λόγω εσφαλμένης χρήσης της συσκευής. Συμμορφωθείτε με τις ακόλουθες οδηγίες:

Η εγκατάσταση ή συντήρηση πρέπει να εκτελείται από εξειδικευμένο τεχνικό, σύμφωνα με τις οδηγίες του κατασκευαστή και τους τοπικούς κανονισμούς ασφαλείας. Μην επισκευάζετε και μην αντικαθιστάτε κανένα εξάρτημα της συσκευής, εκτός εάν αναφέρεται ρητά στο εγχειρίδιο χρήσης.

- Η συσκευή πρέπει να αποσυνδέεται από την τροφοδοσία πριν από κάθε εργασία εγκατάστασης.
- Η γείωση της συσκευής είναι υποχρεωτική. (Δεν απαιτείται για απορροφητήρες τάξης II που αναγνωρίζονται από το σύμβολο  στην ετικέτα προδιαγραφών).
- Το καλώδιο τροφοδοσίας πρέπει να είναι αρκετά μακρύ για να επιτρέψει τη σύνδεση της συσκευής με την πρίζα κεντρικής παροχής.
- Μην τραβάτε το καλώδιο τροφοδοσίας για να αποσυνδέσετε τη συσκευή.
- Μετά την ολοκλήρωση της εγκατάστασης, δεν πρέπει να είναι δυνατή η πρόσβαση στα ηλεκτρικά εξαρτήματα.
- Μην αγγίζετε τη συσκευή με βρεγμένα μέρη του σώματος και μην την χρησιμοποιείτε όταν έχετε γυμνά πόδια.
- Η συσκευή αυτή μπορεί να χρησιμοποιηθεί από παιδιά άνω των 8 ετών και από άτομα με μειωμένη σωματική, αισθητήρια ή διανοητική ικανότητα ή με ανεπαρκή εμπειρία και γνώσεις μόνο εάν έχουν εκπαιδευτεί στη χρήση της συσκευής υπό συνθήκες ασφαλείας και εάν γνωρίζουν τους εμπλεκόμενους κινδύνους. Τα παιδιά δεν πρέπει να παίζουν με τη συσκευή. Ο καθαρισμός και η συντήρηση δεν πρέπει να διεξάγονται από παιδιά, εκτός εάν τα επιβλέπει κάποιος ενήλικας.
- Μην επισκευάζετε και μην αντικαθιστάτε κανένα εξάρτημα της συσκευής, εκτός εάν αναφέρεται ρητά στο εγχειρίδιο. Τα ελαττωματικά μέρη πρέπει να αντικαθιστώνται με γνήσια ανταλλακτικά. Όλες οι υπόλοιπες εργασίες συντήρησης πρέπει να εκτελούνται από εξειδικευμένο τεχνικό.
- Τα παιδιά πρέπει να βρίσκονται υπό επίτηρηση, ώστε να μην παίζουν με τη συσκευή.
- Κατά τη διάνοιξη οπών σε τοίχο ή οροφή, φροντίστε να μην προκαλέσετε ζημιά στις ηλεκτρικές συνδέσεις ή/και στους σωλήνες.
- Τα κανάλια εξαερισμού πρέπει να καταλήγουν πάντα σε εξωτερικό χώρο.
- Ο αέρας απαγωγής δεν πρέπει να καταλήγει σε αγωγό που χρησιμοποιείται για την εκκένωση των αναθυμιάσεων που παράγουν συσκευές καύσης αερίου ή άλλων καυσίμων, αλλά πρέπει να διατίθεται ανεξάρτητη έξοδος. Πρέπει να τηρούνται όλοι οι ισχύοντες τοπικοί κανονισμοί για την απαγωγή αερίων.
- Εάν ο απορροφητήρας χρησιμοποιείται μαζί με άλλες συσκευές που καταναλώνουν αέριο ή άλλα καύσιμα, η αρνητική πίεση στο χώρο δεν πρέπει να υπερβαίνει τα 4Pa (4 x 10<sup>-5</sup> bar). Για το λόγο αυτό βεβαιωθείτε ότι το δωμάτιο αερίζεται επαρκώς.
- Ο κατασκευαστής δεν φέρει καμία ευθύνη για ακατάλληλες χρήσεις ή εσφαλμένες ρυθμίσεις των διακοπών.
- Η τακτική συντήρηση και ο καθαρισμός εξασφαλίζει την καλή λειτουργία και απόδοση της συσκευής. Καθαρίζετε συχνά όλες τις κρούστες από τις βρώμικες επιφάνειες για την αποφυγή συσσώρευσης λιπαρών ουσιών. Καθαρίζετε ή αντικαθιστάτε συχνά το φίλτρο.
- Μην μαγειρεύετε φαγητά στη φωτιά («φλαμπέ») κάτω από τη συσκευή. Η χρήση ελεύθερης φλόγας μπορεί να προκαλέσει πυρκαγιά.
- Μην αφήνετε το τηγάνι χωρίς επίτηρηση όταν τηγανίζετε φαγητά, καθώς το λάδι που χρησιμοποιείται για το τηγάνισμα μπορεί να αναφλεγεί.
- Σε περίπτωση μη τήρησης των οδηγιών καθαρισμού του απορροφητήρα και αντικατάστασης των φίλτρων υπάρχει κίνδυνος πυρκαγιάς.
- Ο απορροφητήρας απαγωγής αερίων δεν πρέπει να ανοιχθεί ποτέ χωρίς να είναι τοποθετημένα τα φίλτρα γράσου και θα πρέπει να παραμένει υπό συνεχή επίβλεψη.
- Οι συσκευές αερίου πρέπει να χρησιμοποιούνται μόνο κάτω από τον απορροφητήρα απαγωγής με τα μαγειρικά σκεύη σε ηρεμία.
- Όταν χρησιμοποιείτε περισσότερο από τρία σημεία μαγειρέματος με αέριο, ο απορροφητήρας θα πρέπει να λειτουργεί σε επίπεδο ισχύος 2 ή μεγαλύτερο. Έτσι θα εξαλειφθεί η συμφόρηση θερμότητας στη συσκευή.
- Πριν αγγίξετε τους λαμπτήρες, βεβαιωθείτε ότι έχουν κρυώσει.
- Μην χρησιμοποιείτε και μην αφήνετε τον απορροφητήρα χωρίς τους λαμπτήρες σωστά τοποθετημένους. Κίνδυνος ηλεκτροπληξίας.
- Για όλες τις εργασίες εγκατάστασης και συντήρησης χρησιμοποιείτε γάντια εργασίας.
- Το προϊόν δεν προορίζεται για χρήση σε εξωτερικό χώρο.
- Όταν χρησιμοποιείται η μονάδα εστίων, τα προσβάσιμα μέρη του απορροφητήρα μπορεί να ζεσταθούν.

**ΦΥΛΑΞΤΕ ΤΟ ΕΓΧΕΙΡΙΔΙΟ ΑΥΤΟ ΓΙΑ ΜΕΛΛΟΝΤΙΚΗ ΑΝΑΦΟΡΑ.**

## Δήλωση συμμόρφωσης **CE**

- Η συσκευή αυτή έχει σχεδιαστεί, κατασκευαστεί και διατεθεί στην αγορά σύμφωνα με:
    - τις προδιαγραφές ασφαλείας της οδηγίας 2006/95/ΕΚ για τη «Χαμηλή τάση» (η οποία αντικαθιστά την οδηγία 73/23/ΕΟΚ και τις μετέπειτα τροποποιήσεις της),
    - οι απαιτήσεις οικολογικού σχεδιασμού των ευρωπαϊκών κανονισμών υπ' αριθμ. 65/2014, και υπ' αριθμ. 66/2014 σε συμμόρφωση με το ευρωπαϊκό πρότυπο EN 61591
    - οι απαιτήσεις προστασίας της οδηγίας 2004/108/ΕΚ για την «ΗΜΣ».
- Η ηλεκτρική ασφάλεια της συσκευής εξασφαλίζεται μόνο όταν η συσκευή είναι συνδεδεμένη σωστά σε εγκεκριμένο σύστημα γείωσης.

### Συμβουλές εξοικονόμησης ενέργειας

- Ενεργοποιήστε τον απορροφητήρα σε ελάχιστη ταχύτητα όταν αρχίσετε το μαγείρεμα και διατηρήστε τον σε λειτουργία για λίγα λεπτά αφού τελειώσετε το μαγείρεμα.
- Αυξήστε την ταχύτητα μόνο στην περίπτωση μεγάλης ποσότητας καπνού και ατμών και χρησιμοποιήστε τις ταχύτητες ενίσχυσης μόνο σε ακραίες καταστάσεις.
- Αντικαταστήστε τα φίλτρα άνθρακα όταν απαιτείται για να διατηρηθεί η καλή αποδοτικότητα μείωσης των οσμών.
- Καθαρίστε τα φίλτρα γράσου όταν απαιτείται για να διατηρηθεί η καλή αποδοτικότητα του φίλτρου γράσου.
- Χρησιμοποιήστε τη μέγιστη διάμετρο του συστήματος σωλήνων που υποδεικνύεται στο παρόν εγχειρίδιο για να βελτιστοποιήσετε την αποδοτικότητα και να ελαχιστοποιήσετε το θόρυβο.

## ΕΓΚΑΤΑΣΤΑΣΗ

Μετά την αποσυσκευασία, ελέγξτε τη συσκευή για τυχόν ζημιές κατά τη μεταφορά. Εάν υπάρχει κάποιο πρόβλημα, επικοινωνήστε με τον αντιπρόσωπο ή με το πλησιέστερο κέντρο εξυπηρέτησης πελατών. Για να αποφευχθούν τυχόν ζημιές, αφαιρείτε τη συσκευή από τη συσκευασία φελιζόλ μόνο κατά τη στιγμή της εγκατάστασης.

### ΠΡΟΕΤΟΙΜΑΣΙΑ ΓΙΑ ΕΓΚΑΤΑΣΤΑΣΗ



#### ΠΡΟΕΙΔΟΠΟΙΗΣΗ:

**το προϊόν αυτό έχει μεγάλο βάρος. Η ανύψωση και η εγκατάσταση του απορροφητήρα πρέπει να πραγματοποιείται από δύο ή περισσότερα άτομα.**

Η ελάχιστη απόσταση μεταξύ του στηρίγματος των μαγειρικών σκευών πάνω στην κουζίνα και του κάτω μέρους του απορροφητήρα δεν πρέπει να είναι μικρότερη από 50 cm για ηλεκτρικές κουζίνες και 65 cm για κουζίνες αερίου ή μεικτές. Πριν από την εγκατάσταση, ελέγξτε επίσης τις ελάχιστες αποστάσεις που αναφέρονται στο εγχειρίδιο της κουζίνας.

Εάν στις οδηγίες εγκατάστασης της κουζίνας συνιστάται μεγαλύτερη απόσταση μεταξύ της κουζίνας και του απορροφητήρα, ακολουθήστε τις σχετικές οδηγίες.

### ΗΛΕΚΤΡΙΚΗ ΣΥΝΔΕΣΗ

Βεβαιωθείτε ότι η τάση που αναγράφεται στην πινακίδα ονομαστικών χαρακτηριστικών της συσκευής αντιστοιχεί στην τάση του δικτύου. Οι πληροφορίες αυτές μπορεί να αναγράφονται στο εσωτερικό του απορροφητήρα, κάτω από το φίλτρο για λίπη. Η αντικατάσταση του καλωδίου τροφοδοσίας (τύπου H05 VV-F 3 x 0,75 mm<sup>2</sup>) πρέπει να πραγματοποιείται από εξειδικευμένο ηλεκτρολόγο. Επικοινωνήστε με ένα εξουσιοδοτημένο κέντρο σέρβις. Εάν ο απορροφητήρας διαθέτει φιν, συνδέστε το σε μια πρίζα που πληροί τους ισχύοντες κανονισμούς και βρίσκεται σε σημείο με εύκολη πρόσβαση μετά την εγκατάσταση. Εάν δεν υπάρχει φιν (απευθείας σύνδεση στο δίκτυο) ή εάν η πρίζα δεν βρίσκεται σε σημείο με εύκολη πρόσβαση, πρέπει να εγκατασταθεί ένας τυπικός διπολικός διακόπτης που παρέχει τη δυνατότητα πλήρους απομόνωσης από το δίκτυο στις συνθήκες της κατηγορίας υπέρτασης III σύμφωνα με τους κανονισμούς εγκατάστασης.

### ΓΕΝΙΚΕΣ ΣΥΣΤΑΣΕΙΣ

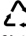
#### Πριν τη χρήση

Αφαιρέστε τα προστατευτικά από χαρτόνι, την προστατευτική μεμβράνη και τις αυτοκόλλητες ετικέτες από τα εξαρτήματα. Ελέγξτε τη συσκευή για τυχόν ζημιές κατά τη μεταφορά.


#### Κατά τη διάρκεια της χρήσης

Για να αποφευχθούν τυχόν ζημιές, μην τοποθετείτε βάρος πάνω στη συσκευή. Μην εκθέτετε τη συσκευή σε ατμοσφαιρικούς παράγοντες.

## ΣΥΜΒΟΥΛΕΣ ΓΙΑ ΤΗΝ ΠΡΟΣΤΑΣΙΑ ΤΟΥ ΠΕΡΙΒΑΛΛΟΝΤΟΣ

**Απόρριψη συσκευασίας** Το υλικό συσκευασίας είναι 100% ανακυκλώσιμο, όπως δείχνει το σύμβολο ανακύκλωσης . Συνεπώς, τα διάφορα μέρη της συσκευασίας πρέπει να απορρίπτονται κατάλληλα και σύμφωνα με τους τοπικούς κανονισμούς για την απόρριψη αποβλήτων.

#### Απόρριψη του προϊόντος

- Αυτή η συσκευή φέρει σήμανση σύμφωνα με την ευρωπαϊκή οδηγία 2012/19/ΕΚ σχετικά με τα απόβλητα ειδών ηλεκτρικού και ηλεκτρονικού εξοπλισμού (ΑΗΗΕ).
- Η σωστή απόρριψη αυτού του προϊόντος συμβάλλει στην αποτροπή πιθανών επιβλαβών επιπτώσεων για το περιβάλλον και την ανθρώπινη υγεία λόγω ακατάλληλου χειρισμού των αποβλήτων του προϊόντος αυτού.
- Το σύμβολο  στο προϊόν ή στα συνοδευτικά έγγραφα υποδεικνύει ότι το προϊόν αυτό δεν πρέπει να υποβάλλεται σε επεξεργασία όπως τα οικιακά απόβλητα, αλλά να παραδίδεται στο ειδικό κέντρο συλλογής για την ανακύκλωση ειδών ηλεκτρικού και ηλεκτρονικού εξοπλισμού.

#### Απόρριψη οικιακών συσκευών

- Η συσκευή αυτή έχει κατασκευαστεί από ανακυκλώσιμα ή επαναχρησιμοποιούμενα υλικά. Η απόρριψη της συσκευής πρέπει να γίνεται σύμφωνα με τους τοπικούς κανονισμούς απόρριψης αποβλήτων. Πριν από την απόρριψη, κόψτε το καλώδιο τροφοδοσίας.
- Για περαιτέρω πληροφορίες σχετικά με την επεξεργασία, τη συλλογή και την ανακύκλωση οικιακών ηλεκτρικών συσκευών, επικοινωνήστε με τις αρμόδιες τοπικές αρχές, την υπηρεσία αποκομιδής οικιακών απορριμμάτων ή το κατάστημα πώλησης της συσκευής.

## ΟΔΗΓΟΣ ΑΝΕΥΡΕΣΗΣ ΒΛΑΒΩΝ

### **Η συσκευή δεν λειτουργεί:**

- Ελέγξτε εάν υπάρχει κεντρική ηλεκτρική παροχή και εάν η συσκευή είναι συνδεδεμένη στην ηλεκτρική παροχή
- Απενεργοποιήστε τη συσκευή και εκκινήστε την ξανά για να δείτε εάν η βλάβη επιμένει.

### **Το επίπεδο αναρρόφησης του απορροφητήρα δεν είναι επαρκές:**

- Ελέγξτε την ταχύτητα αναρρόφησης και ρυθμίστε την, εάν απαιτείται.
- Ελέγξτε ότι τα φίλτρα είναι καθαρά
- Ελέγξτε εάν οι αεραγωγοί είναι φραγμένοι.

### **Το φως δεν λειτουργεί.**

- Ελέγξτε τον λαμπτήρα και αντικαταστήστε τον εάν απαιτείται
- Ελέγξτε ότι ο λαμπτήρας έχει τοποθετηθεί σωστά.

## ΣΕΡΒΙΣ

### **Πριν καλέσετε το Σέρβις:**

1. Δείτε εάν μπορείτε να επιλύσετε το πρόβλημα μόνοι σας με τη βοήθεια των υποδείξεων που παρέχονται στον «Οδηγό ανεύρεσης βλαβών».
2. Απενεργοποιήστε και ενεργοποιήστε ξανά τη συσκευή για να διαπιστώσετε εάν η βλάβη παραμένει.

### **Εάν μετά τους παραπάνω ελέγχους η βλάβη ακόμη υπάρχει, επικοινωνήστε με το πλησιέστερο Σέρβις.**

Πάντα να αναφέρετε:

- Μια σύντομη περιγραφή της βλάβης.
- Τον ακριβή τύπο και μοντέλο της συσκευής.
- τον αριθμό Service (ο αριθμός μετά την ένδειξη «Service» στην πινακίδα τεχνικών στοιχείων) που βρίσκεται στο εσωτερικό της συσκευής. Ο αριθμός Service υποδεικνύεται και στο φυλλάδιο της εγγύησης.
- Την πλήρη διεύθυνσή σας.
- Τον τηλεφωνικό αριθμό σας.

**SERVICE** 0000 000 00000



Εάν απαιτούνται οποιοσδήποτε επισκευές, επικοινωνήστε με **εξουσιοδοτημένο κέντρο εξυπηρέτησης πελατών** (για εγγύηση ότι θα χρησιμοποιηθούν γνήσια ανταλλακτικά και οι επισκευές θα διεξαχθούν σωστά).

## ΚΑΘΑΡΙΣΜΟΣ

-  **ΚΙΝΔΥΝΟΣ:** - Μη χρησιμοποιείτε ποτέ εξοπλισμό καθαρισμού με ατμό.
- Αποσυνδέετε τη συσκευή από την τροφοδοσία.

**ΣΗΜΑΝΤΙΚΟ:** μη χρησιμοποιείτε διαβρωτικά ή λειαντικά απορρυπαντικά. Σε περίπτωση τυχαίας επαφής των προϊόντων αυτών με τη συσκευή, καθαρίστε αμέσως με ένα υγρό πανί.

- Καθαρίστε τις επιφάνειες με ένα υγρό πανί. Εάν υπάρχουν πολλές ακαθαρσίες, προσθέστε στο νερό λίγες σταγόνες απορρυπαντικού για τα πιάτα. Σκουπίστε με ένα στεγνό πανί.

**ΣΗΜΑΝΤΙΚΟ:** μη χρησιμοποιείτε λειαντικά σφουγγάρια ή μεταλλικές ξύστρες ή συρμάτινα σφουγγάρια. Μπορεί να καταστραφεί η εμαγιέ επιφάνεια με την πάροδο του χρόνου.

- Χρησιμοποιείτε απορρυπαντικά ειδικά σχεδιασμένα για τον καθαρισμό της συσκευής και ακολουθείτε τις οδηγίες του κατασκευαστή.

**ΣΗΜΑΝΤΙΚΟ:** καθαρίζετε τα φίλτρα τουλάχιστον μία φορά το μήνα, για να απομακρυνθούν λάδια ή λιπαρά υπολείμματα.

## ΠΡΟΕΙΔΟΠΟΙΗΣΗ:

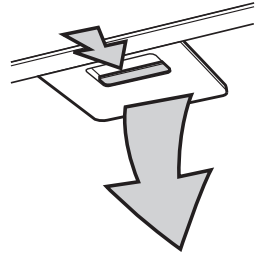
- χρησιμοποιήστε προστατευτικά γάντια.
- αποσυνδέστε τη συσκευή από το ηλεκτρικό.

### ΦΙΛΤΡΑ ΓΙΑ ΤΟ ΛΙΠΟΣ

Μεταλλικό φίλτρο για το λίπος έχει μια απεριόριστη διάρκεια και πρέπει να πλένεται μια φορά το μήνα στο χέρι ή στο πλυντήριο πιάτων σε χαμηλές θερμοκρασίες και σε σύντομο κύκλο. Με το πλύσιμο στο πλυντήριο πιάτων το φίλτρο λίπους μπορεί να θαμπώσει, αλλά η ικανότητα τού φιλτραρίσματος του δεν αλλοιώνεται με κανέναν τρόπο.

Βγάλτε τη χειρολαβή για να βγάλετε το φίλτρο.

Αφού το πλύνετε και το αφήσετε να στεγνώσει προχωρήστε στο αντίθετο μέρος για την επανατοποθέτηση.

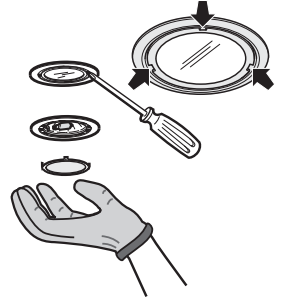


### ΑΝΤΙΚΑΤΑΣΤΑΣΗ ΤΩΝ ΛΑΜΠΩΝ ΑΛΟΓΟΝΟΥ

## ΠΡΟΕΙΔΟΠΟΙΗΣΗ:

- Χρησιμοποιείτε μόνο λάμπες αλογόνου των 20W MAX - G4.

1. Αποσυνδέστε τον απορροφητήρα από το ηλεκτρικό οικιακό ρεύμα.
2. Χρησιμοποιείτε ένα μικρό κατσαβίδι για να ανασηκώσετε απαλά κοντά στα τρία υποδεικνυόμενα σημεία και βγάλτε την πλαφονιέρα.
3. Αντικαταστήστε τη λάμπα που δε λειτουργεί ξεβιδώνοντας την από τη βάση της και βάλτε την καινούρια.
4. Ξανακλείστε την πλαφονιέρα (σταθεροποίηση με κλικ).



### ΦΙΛΤΡΟ ΜΕ ΕΝΕΡΓΟ ΑΝΘΡΑΚΑ

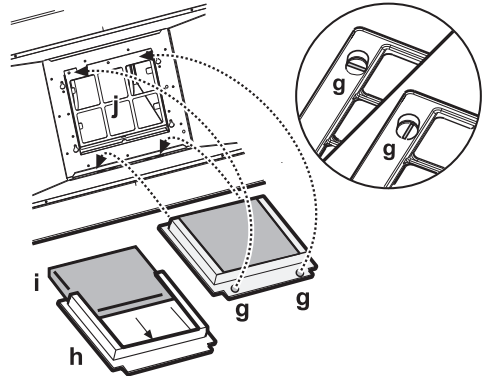
(μόνο για τα μοντέλα με εγκατάσταση φίλτρου):

Το φίλτρο άνθρακα πρέπει να πλένεται μια φορά το μήνα στο πλυντήριο πιάτων στην υψηλή θερμοκρασία, χρησιμοποιώντας ένα κανονικό απορρυπαντικό καθαρισμού. Σας συμβουλεύουμε να πλύνετε άνθρακα για να επανεργοποιηθεί πρέπει να στεγνώσει σε φούρνο στους 100°C για 10 λεπτά.

Αντικαταστήστε το φίλτρο άνθρακα κάθε 3 χρόνια.

### Συναρμολόγηση του φίλτρου άνθρακα:

1. Βγάλτε το φίλτρο για το λίπος.
2. Βγάλτε το πλαίσιο που στηρίζει το φίλτρο γυρίζοντας κατά 90° τα χερούλια "g".
3. Συναρμολογήστε το φίλτρο άνθρακα "i" στο εσωτερικό του πλαισίου που στηρίζει το φίλτρο "h".



Προχωρήστε σε αντίθετη κατεύθυνση για να ξανατοποθετήσετε το πλαίσιο που στηρίζει το φίλτρο και το φίλτρο για το λίπος στη θέση τους.

## ΠΑΡΕΧΟΜΕΝΑ ΥΛΙΚΑ

Αφαιρέστε όλα τα εξαρτήματα από τις συσκευασίες. Ελέγξτε εάν περιλαμβάνονται όλα τα εξαρτήματα.

- Απορροφητήρας συναρμολογημένος με μοτέρ, λαμπτήρες και εγκατεστημένα φίλτρα για λίπη.
- 1 Προσυναρμολογημένος πυλώνας
- 1 Ρακόρ φιλτραρίσματος με επέκταση
- Οδηγίες συναρμολόγησης και χρήσης
- 1 δακτύλιος σύνδεσης
- 1 ηλεκτρικό καλώδιο
- 1 σφιγκτήρας καλωδίου
- 1 Οδηγός διάτρησης
- 6 βίδες Ø 6x70
- 6 ούπα τοίχου Ø 10x60
- 14 βίδες Ø 4x7
- 14 τετράγωνα παξιμάδια (παπουτσάκια)
- 48 βίδες Ø 3,5x9,5
- 4 βίδες 3x9
- 1 στήριγμα ενίσχυσης.

## ΕΓΚΑΤΑΣΤΑΣΗ - ΠΡΟΚΑΤΑΡΚΤΙΚΕΣ ΟΔΗΓΙΕΣ ΤΟΠΟΘΕΤΗΣΗΣ

Ο απορροφητήρας έχει σχεδιαστεί για να τοποθετείται και να λειτουργεί ως "Έκδοση απαγωγής" ή ως "Έκδοση φιλτραρίσματος αέρα".

**Σημείωση:** το μοντέλο με ηλεκτρική βαλβίδα μπορεί να λειτουργήσει μόνο στην "Έκδοση απαγωγής" και ο σωλήνας εξαγωγής πρέπει να συνδέεται σε μια περιφερική μονάδα αναρρόφησης.

### Λειτουργία απαγωγής

Οι υδρατμοί αναρροφώνται και διοχετεύονται προς το εξωτερικό μέσω ενός σωλήνα απαγωγής (δεν παρέχεται) που συνδέεται στο ρακόρ εξόδου αέρα του απορροφητήρα.

Ανάλογα με το σωλήνα απαγωγής, χρησιμοποιήστε την κατάλληλη μέθοδο στερέωσης του σωλήνα στο ρακόρ εξόδου αέρα.

**ΣΗΜΑΝΤΙΚΟ: Εάν το φίλτρο ενεργού άνθρακα είναι ήδη τοποθετημένο, πρέπει να το αφαιρέσετε.**

### Λειτουργία φιλτραρίσματος αέρα

Ο αέρας διέρχεται από ένα ή περισσότερα φίλτρα ενεργού άνθρακα, φιλτράρεται και ανακυκλώνεται στο χώρο.

**ΣΗΜΑΝΤΙΚΟ: Βεβαιωθείτε ότι η ανακύκλωση του αέρα εκτελείται σωστά.**

**Εάν ο απορροφητήρας δεν διαθέτει φίλτρο ενεργού άνθρακα, πρέπει να το παραγγείλετε και να το τοποθετήσετε πριν από τη χρήση.**

Η εγκατάσταση του απορροφητήρα πρέπει να εκτελείται σε καθαρό χώρο, μακριά από παράθυρα, πόρτες και πηγές θερμότητας.

Ο απορροφητήρας παρέχεται με όλα τα απαραίτητα υλικά για την εγκατάσταση στους περισσότερους τοίχους/οροφές. Παρόλα αυτά είναι απαραίτητο να απευθυνθείτε σε έναν έμπειρο τεχνίτη ώστε να βεβαιωθείτε για την καταλληλότητα των υλικών ανάλογα με τον τύπο τοίχου/οροφής.



## ΕΓΚΑΤΑΣΤΑΣΗ - ΟΔΗΓΙΕΣ ΤΟΠΟΘΕΤΗΣΗΣ

Οι αριθμοί των παρακάτω οδηγιών αναφέρονται στα σχέδια που παρέχονται στις τελευταίες σελίδες του παρόντος εγχειριδίου με την αντίστοιχη αρίθμηση.

- ΣΗΜΑΝΤΙΚΟ:** Οριοθετήστε την περιοχή εγκατάστασης του απορροφητήρα:  
**R1** = Κέντρο του σημείου εγκατάστασης και της ενδεχόμενης οπής από όπου περνάει ο σωλήνας εξαγωγής.  
**FRONT** = πλευρά που αντιστοιχεί στο τμήμα εμπρός του απορροφητήρα.  
**SX:** αριστερή πλευρά του απορροφητήρα.  
**RX:** δεξιά πλευρά του απορροφητήρα.  
**Σημείωση:** οι ίδιες συντομογραφίες αναγράφονται σε πολλά σχέδια προκειμένου να διευκολύνουν την ανάγνωση των οδηγιών εγκατάστασης.
- Τοποθετήστε τον οδηγό στην οροφή λαμβάνοντας υπόψη τα παραπάνω σημεία αναφοράς και φροντίζοντας ώστε τα βέλη που αναγράφονται στον οδηγό να αντιστοιχούν στο μπροστινό τμήμα του απορροφητήρα (**FRONT**). Ανοίξτε τις απαιτούμενες οπές κατάλληλης διαμέτρου.  
Τοποθετήστε τα παρεχόμενα ούπα τοίχου.
- Βιδώστε μερικώς τις βίδες όπως υποδεικνύεται (στις γωνίες), που θα χρησιμεύσουν για την ανάρτηση του πυλώνα του απορροφητήρα.  
**Μόνο για μοντέλα με λειτουργία αναρρόφησης:** Ανοίξτε μία οπή στην οροφή για τη διέλευση του σωλήνα εξαγωγής.
- Αφαιρέστε και φυλάξτε τη βίδα στερέωσης των τμημάτων του σκελετού.
- ΣΗΜΑΝΤΙΚΟ:** Ρυθμίστε την επέκταση με βάση τον υποδεικνυόμενο μαθηματικό τύπο:  
 $H \text{ (cm)} = (X - Y - M) + 10,5$   
**H** = Επέκταση του πυλώνα προς υπολογισμό  
**X** = Απόσταση από την οροφή στην εστία.  
**Y** = Ελάχιστη απόσταση του απορροφητήρα από τα μάτια της εστίας (65 cm στις εστίες αερίου, 50 cm στις ηλεκτρικές εστίες).  
**M** = Ύψος του μοτέρ του απορροφητήρα.
- Στερεώστε μεταξύ τους τα τμήματα του πυλώνα με τις βίδες με τον υποδεικνυόμενο τρόπο.
- Μόνο για μοντέλα με λειτουργία αναρρόφησης:** συνδέστε ένα σωλήνα για την απαγωγή και διοχέτευση των καπνών στο σύστημα εξαγωγής τους εκτός του σπιτιού.  
Ο σωλήνας πρέπει να προεξέχει από την οροφή τόσο όσο υποδεικνύεται στο σχέδιο  
**Σημείωση: H = Υπολογισμένη επέκταση του πυλώνα** (βλέπε τη σειρά εγκατάστασης, σημείο 5)  
**Σημείωση: ο σωλήνας εξαγωγής δεν περιλαμβάνεται στη συσκευασία.**
- Αφαιρέστε την ταινία που στερεώνει το κουτί ηλεκτρονικών εξαρτημάτων ελέγχου στο κιβώτιο του μοτέρ.  
**Σημείωση:** το σχέδιο είναι καθαρά ενδεικτικό, το κιβώτιο μπορεί προσωρινά να τοποθετηθεί σε άλλες πλευρές του κιβωτίου του μοτέρ.
- Στερεώστε τον δακτύλιο σύνδεσης στην οπή εξαγωγής.
- Σηκώστε το κιβώτιο με τον υποδεικνυόμενο τρόπο.
- Στερεώστε το κουτί με τις βίδες εν μέρει βιδωμένες στο κιβώτιο του μοτέρ.  
**Σημείωση:** το κιβώτιο είναι δύο τύπων, με εμπρός ή πίσω στερέωση, ακολουθήστε τις οδηγίες που παρέχονται από τις εικόνες (11a ή 11b) με βάση το μοντέλο στην κατοχή σας).
- Εισάγετε το ηλεκτρικό καλώδιο στην ειδική υποδοχή (12a ή 12b)
- Ασφαλίστε το ηλεκτρικό καλώδιο στην ασφάλεια συγκράτησης καλωδίου.  
**ΣΗΜΑΝΤΙΚΟ:** Η εργασία αυτή πρέπει να γίνει οπωσδήποτε. Χρησιμεύει προκειμένου να αποφευχθούν τυχαιές αποσυνδέσεις του ηλεκτρικού καλωδίου.
- Στερεώστε τον πυλώνα του απορροφητήρα με τις βίδες σύμφωνα με τον υποδεικνυόμενο τρόπο.
- ΣΗΜΑΝΤΙΚΟ:** Στερεώστε τον απορροφητήρα στην οροφή και βιδώστε εντελώς τις βίδες.
- ΣΗΜΑΝΤΙΚΟ:** Εισάγετε και βιδώστε τις 2 βίδες (1 σε κάθε πλευρά) ως ΥΠΟΧΡΕΩΤΙΚΗ στερέωση ασφαλείας.
- Στερεώστε το σωλήνα εξαγωγής στον δακτύλιο σύνδεσης.  
**Σημείωση:** Ο σφιχτήρας στερέωσης δεν περιλαμβάνεται στη συσκευασία.  
Συνδέστε τη μονάδα στο οικιακό ηλεκτρικό δίκτυο.
- Μόνο για μοντέλα με λειτουργία φιλτραρίσματος:** Στερεώστε τον εκτροπέα.  
**Σημείωση:** το καπάκι παρέχεται σε 3 κομμάτια, συναρμολογείται ανάλογα με τις διαστάσεις του απορροφητήρα.
- Αποφασίστε, ανάλογα με τη σταθερότητα του σκελετού, εάν πρέπει να τοποθετήσετε το πάνω στήριγμα ενίσχυσης με τις βίδες, όπως φαίνεται στην εικόνα.  
**Σημείωση:** Στην περίπτωση που χρησιμοποιήθηκε η ελάχιστη επέκταση της κατασκευής, η βάση δεν πρέπει να χρησιμοποιηθεί.

**Σημείωση:** Συνιστάται να τοποθετήσετε τη βάση σε θέση όπου να βρίσκεται σε ίση απόσταση από την οροφή και από την κάτω βάση που είναι ήδη συγκολλημένη στον πυλώνα.

20. Τοποθετήστε τα παρεχόμενα τετράγωνα παξιμάδια (παπουτσάκια) στο εσωτερικό των επάνω απαγωγών.
21. Συναρμολογήστε τα τμήματα του επάνω απαγωγού ώστε να καλύψει τον πυλώνα.
22. Στερεώστε τα δύο μέρη με τις βίδες σύμφωνα με τον υποδεικνυόμενο τρόπο.
23. Στερεώστε τον επάνω απαγωγό στον πυλώνα, ώστε να εφαρμόζει στη ν οροφή.
24. Τοποθετήστε τα παρεχόμενα τετράγωνα παξιμάδια (παπουτσάκια) στο εσωτερικό του κάτω τμήματος του απαγωγού με τις τετράγωνες εγκοπές.

**Σημείωση:** το τμήμα αυτό τοποθετείται κατά προτίμηση στην πίσω πλευρά

25. Συναρμολογήστε τα τμήματα του κάτω απαγωγού ώστε να καλύψει τον πυλώνα.
26. Στερεώστε τα δύο μέρη με τις βίδες σύμφωνα με τον υποδεικνυόμενο τρόπο.
27. Εισάγετε τους απαγωγείς στην ειδική έδρα πάνω από τον απορροφητήρα ώστε να καλύψει εντελώς τον απορροφητήρα.
28. Αφαιρέστε το/τα φίλτρο(α) για λίπη.
29. Στερεώστε τους κάτω απαγωγείς, από την εσωτερική πλευρά του απορροφητήρα, με τις βίδες σύμφωνα με τον υποδεικνυόμενο τρόπο.
30. **Μόνο για μοντέλα με λειτουργία φιλτραρίσματος:** Τοποθετήστε το φίλτρο ενεργού άνθρακα

**Σημείωση:** Ορισμένα μοντέλα ενδέχεται να διαθέτουν φίλτρο ενεργού άνθρακα (ήδη εγκατεστημένο ή παρεχόμενο), σε αντίθετη περίπτωση πρέπει να παραγγείλετε.

31. Τοποθετήστε τα κάτω διακοσμητικά πλαίσια (στερέωση με αγκίστρωση)
32. Τοποθετήστε τα επάνω διακοσμητικά πλαίσια (στερέωση με αγκίστρωση)

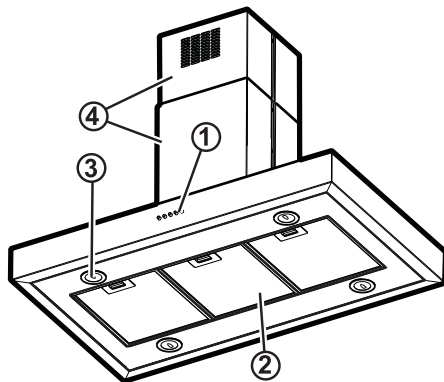
**Σημείωση:** Τα επάνω διακοσμητικά πρέπει να κοπούν με βάση τις επιτόπου διαστάσεις.

33. Τοποθετήστε το/τα φίλτρο(α) για λίπη.

Ελέγξτε τη λειτουργία του απορροφητήρα, με αναφορά στην παράγραφο περιγραφής χρήσης του απορροφητήρα.

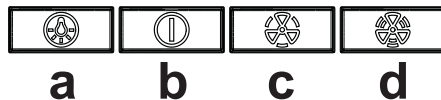
## ΠΕΡΙΓΡΑΦΗ ΚΑΙ ΧΡΗΣΗ ΤΟΥ ΑΠΟΡΡΟΦΗΤΗΡΑ

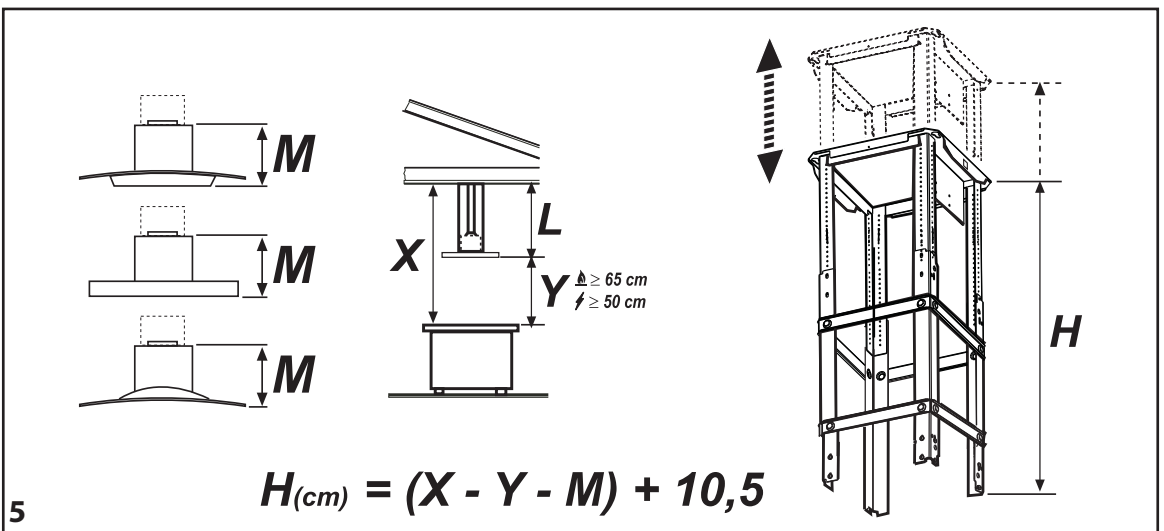
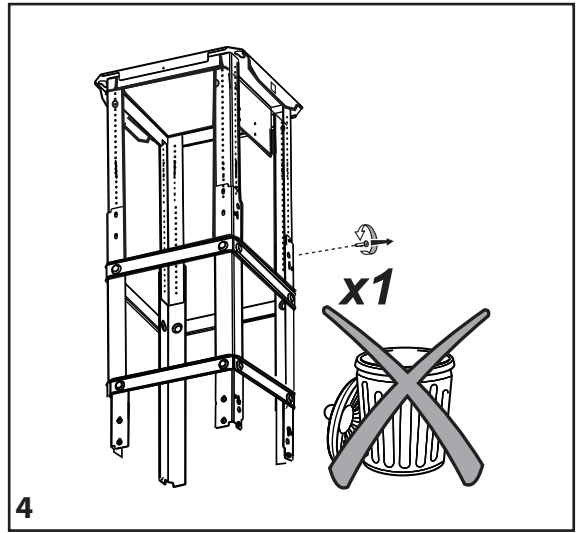
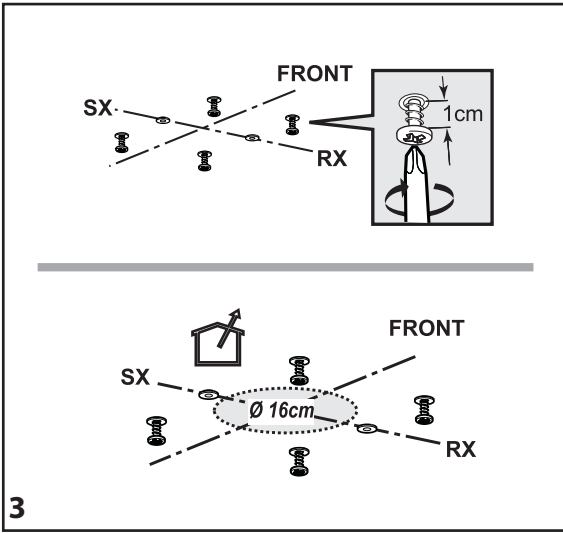
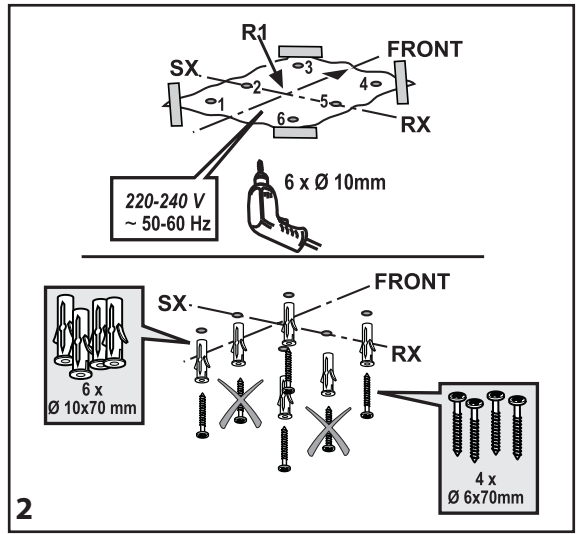
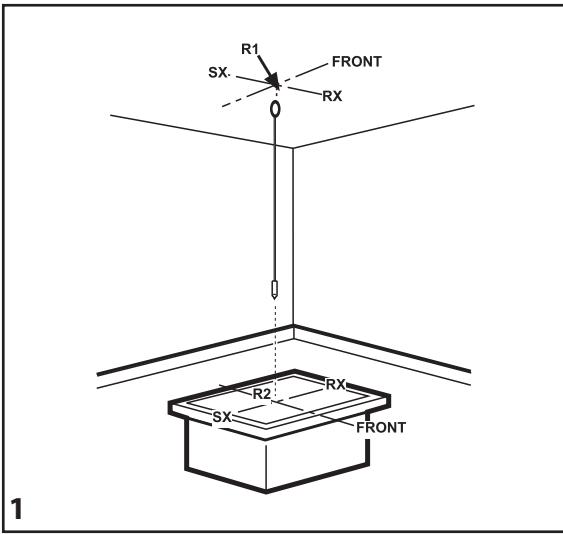
1. Πίνακας διακοπών.
2. Φίλτρα για λίπη.
3. Λαμπτήρες αλογόνου.
4. Τηλεσκοπικός απαγωγός.

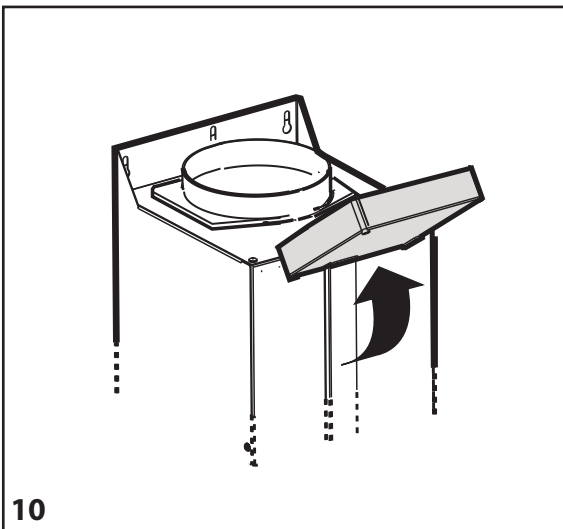
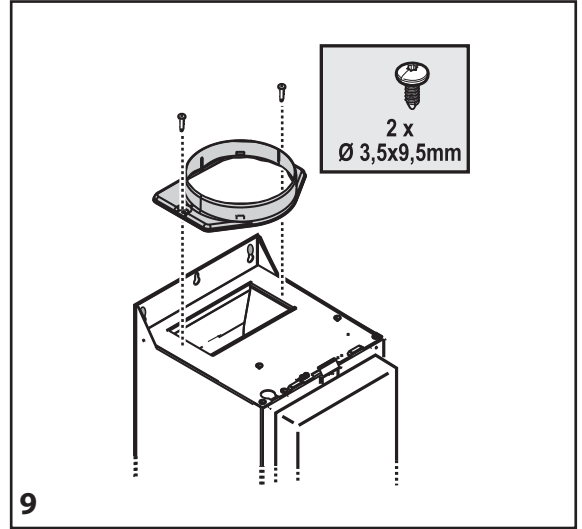
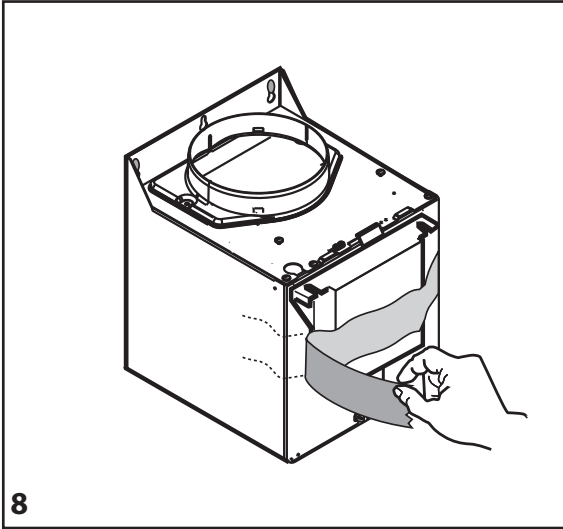
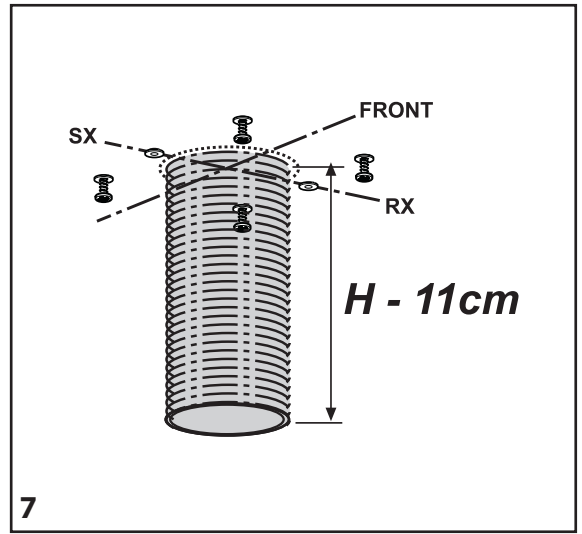
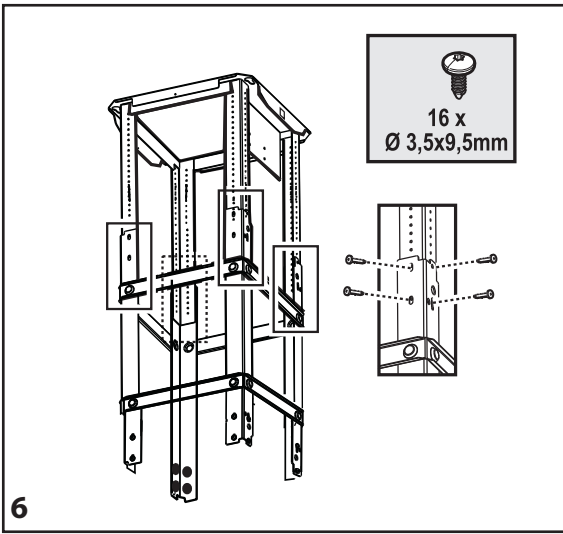


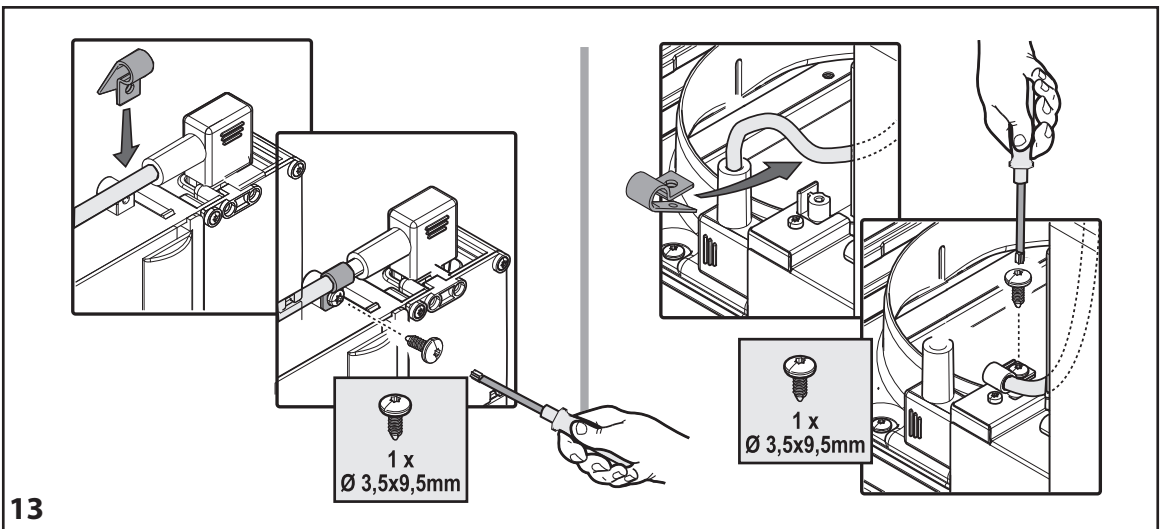
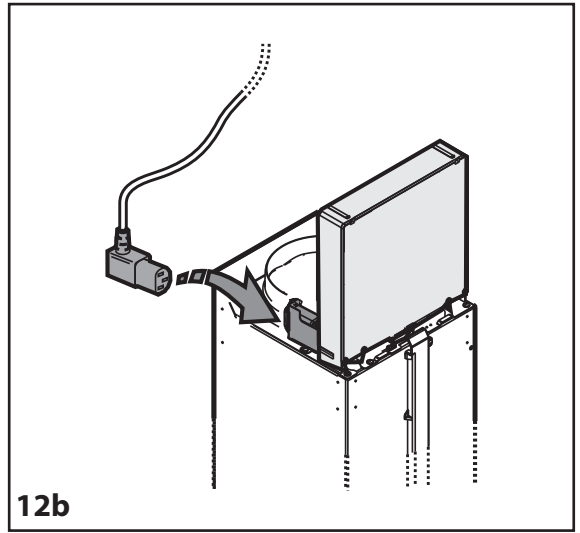
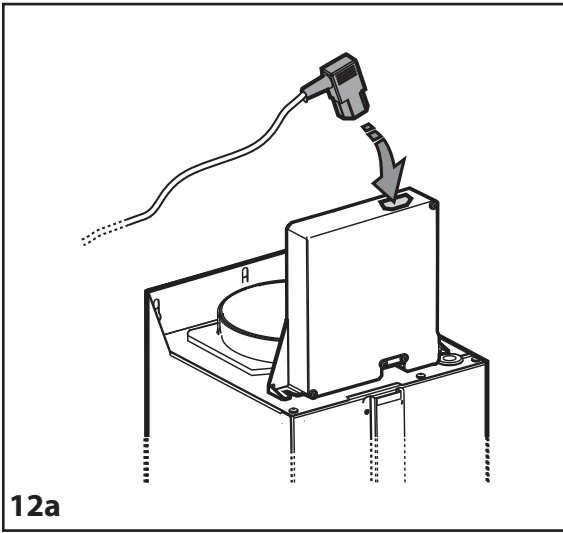
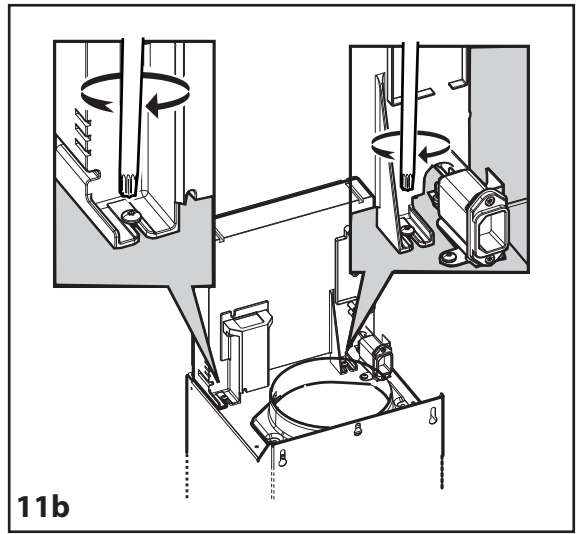
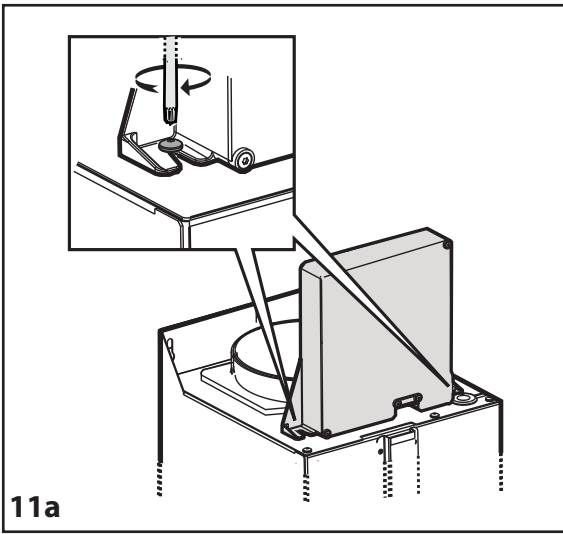
### Πίνακας διακοπών

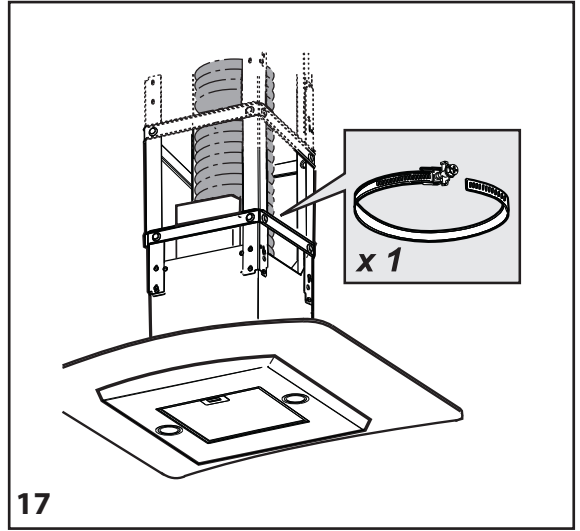
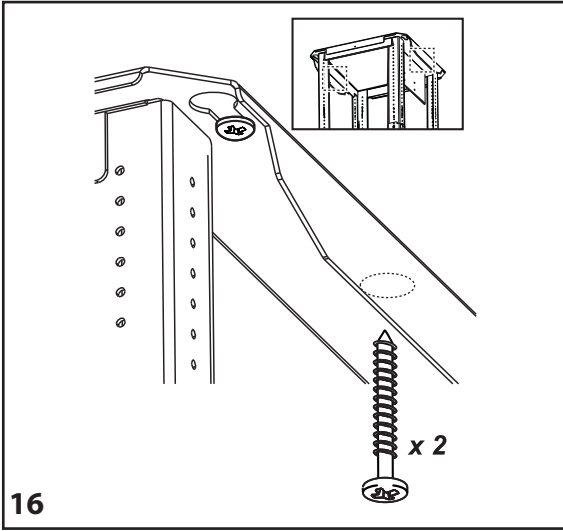
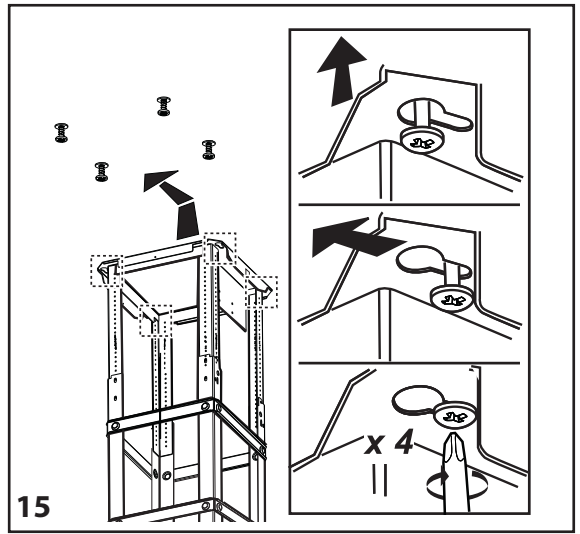
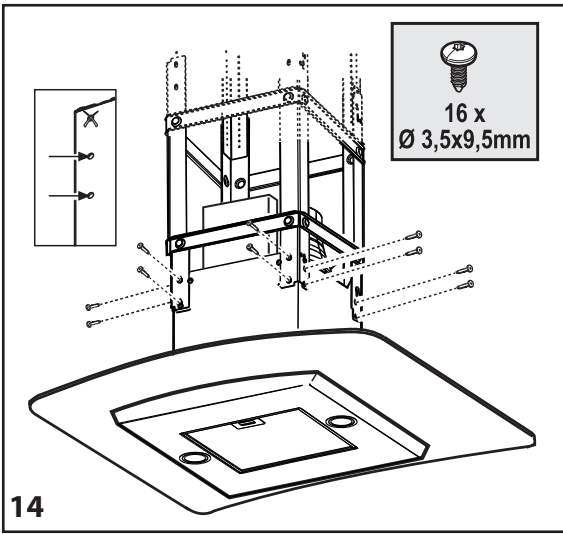
- a. Κουμπί ON/OFF φωτισμού
- b. Κουμπί OFF/ON (Κλειστό/Ανοιχτό) μοτέρ και επιλογής ελάχιστης ταχύτητας (ισχύς αναρρόφησης)
- c. Κουμπί επιλογής μέσης ταχύτητας (ισχύς αναρρόφησης)
- d. Κουμπί επιλογής μέγιστης ταχύτητας (ισχύς αναρρόφησης)

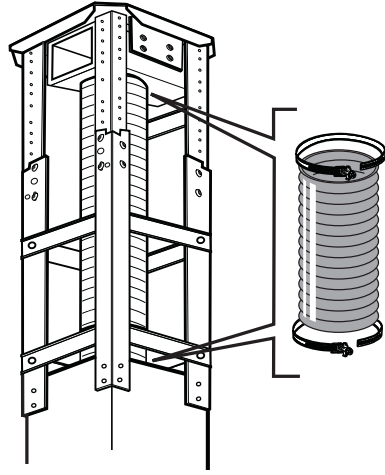
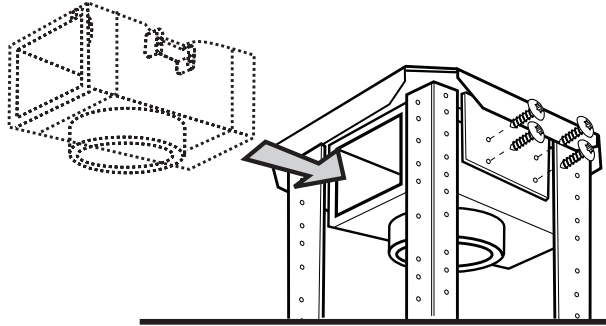
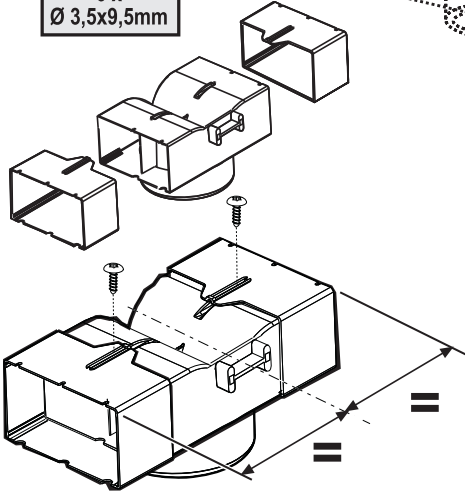




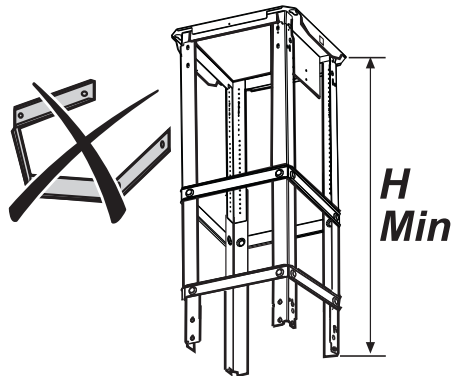
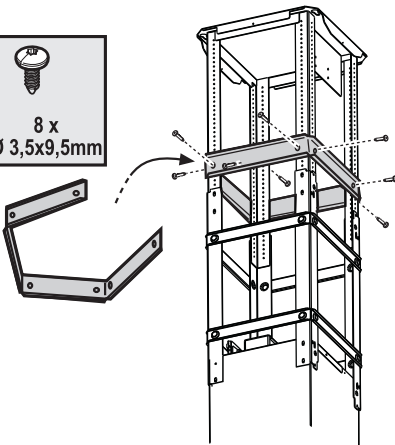




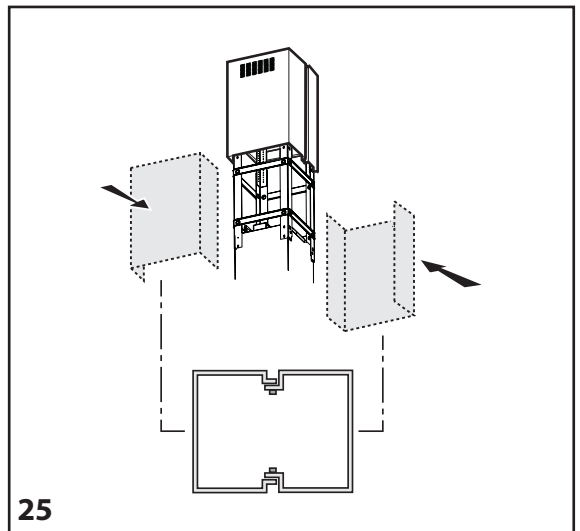
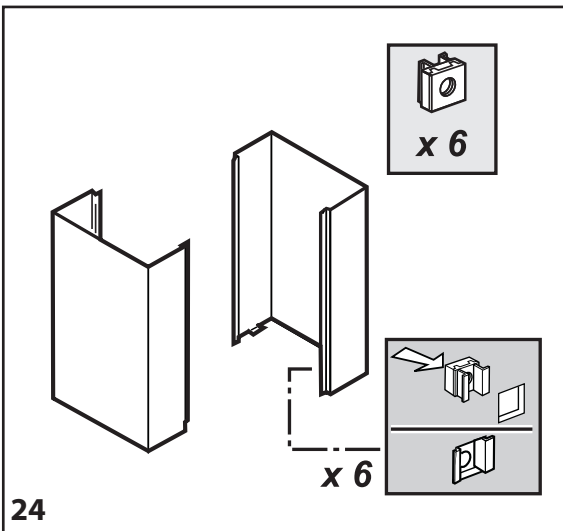
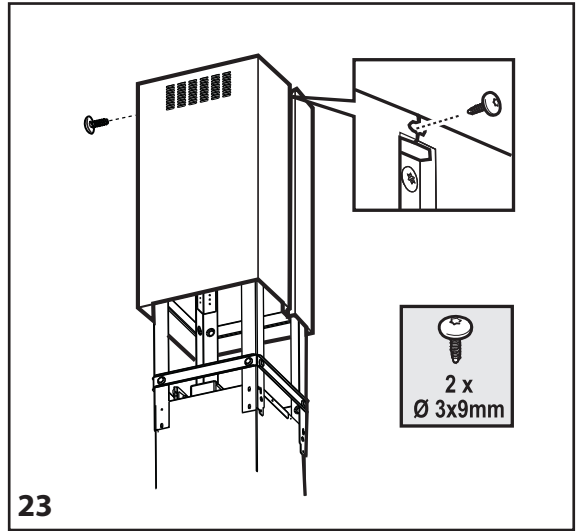
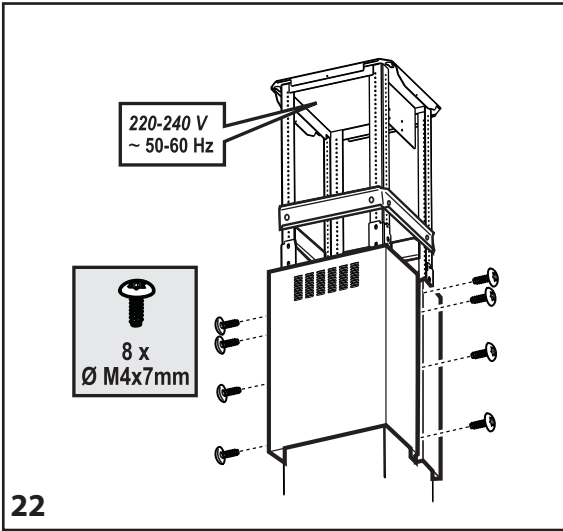
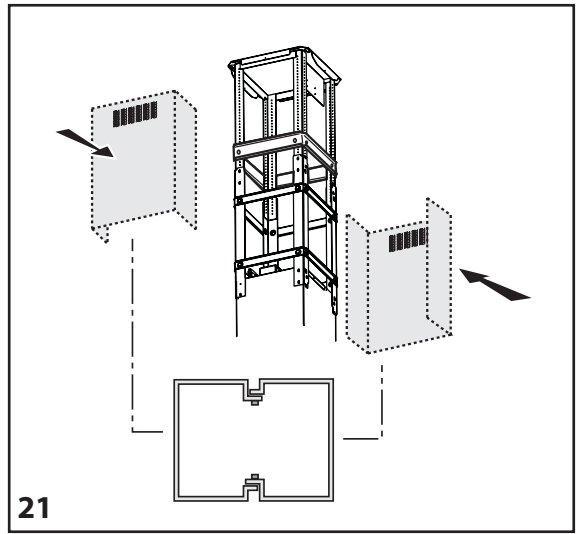
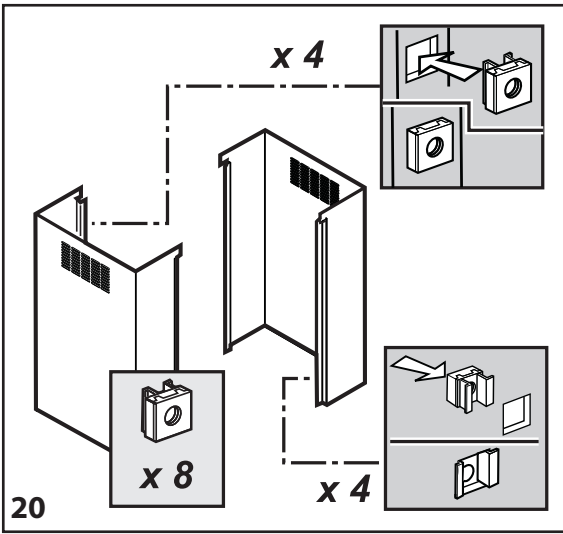




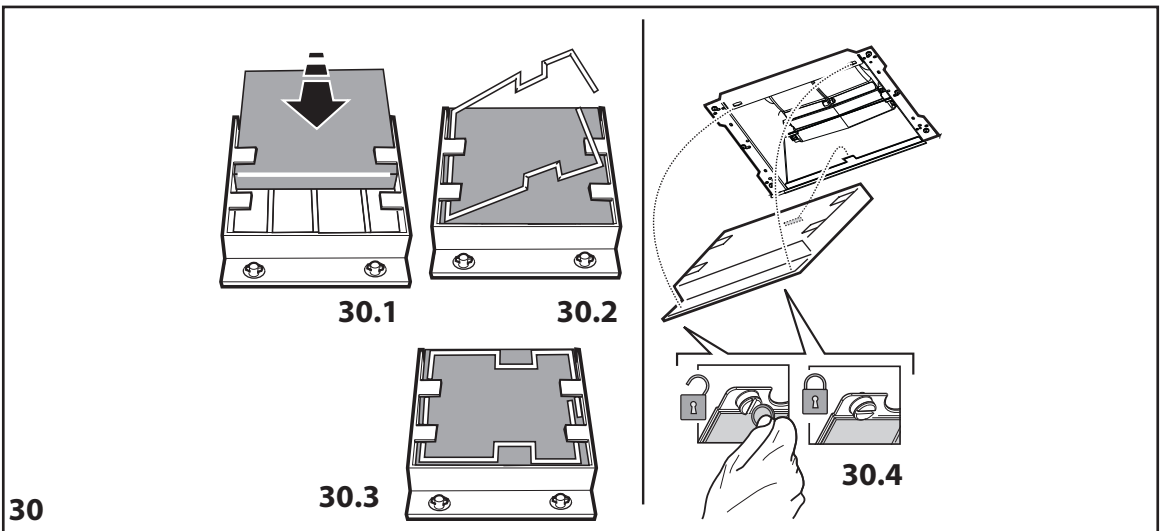
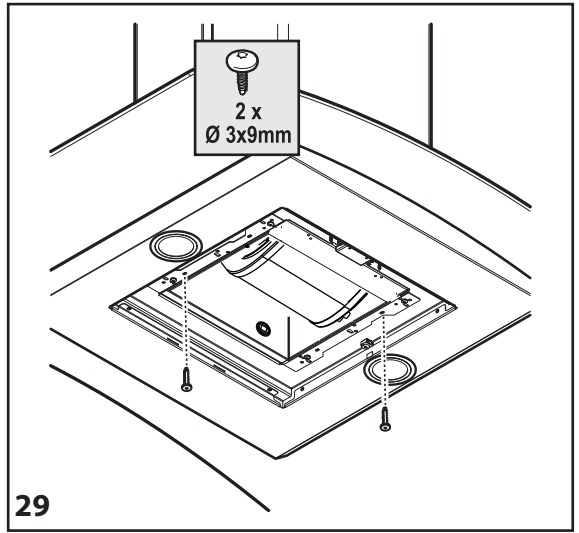
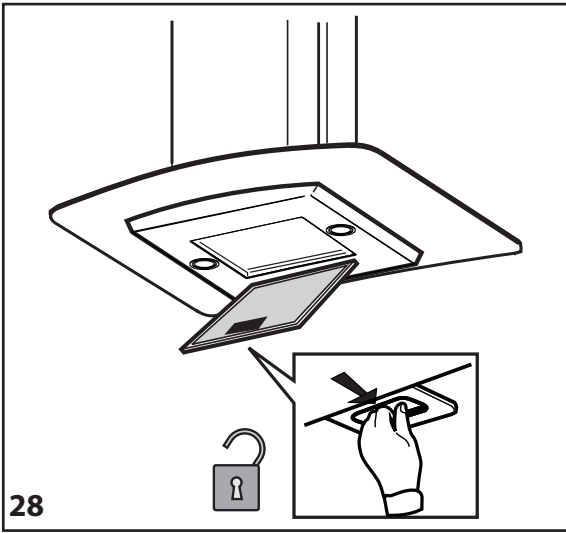
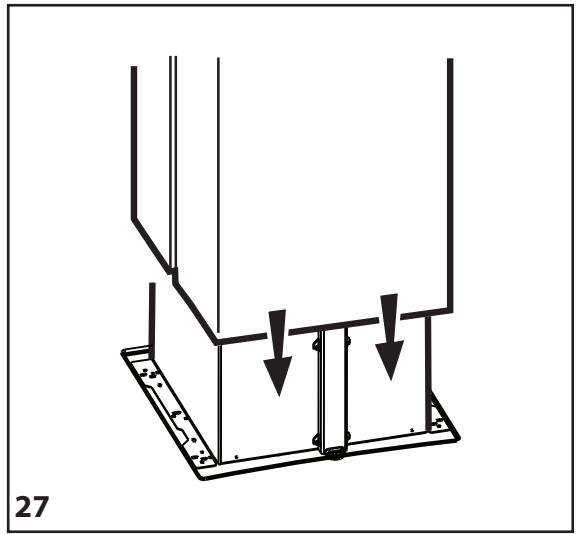
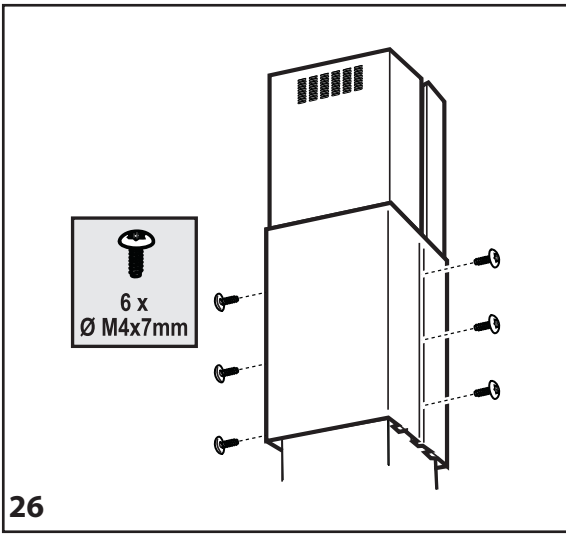
18

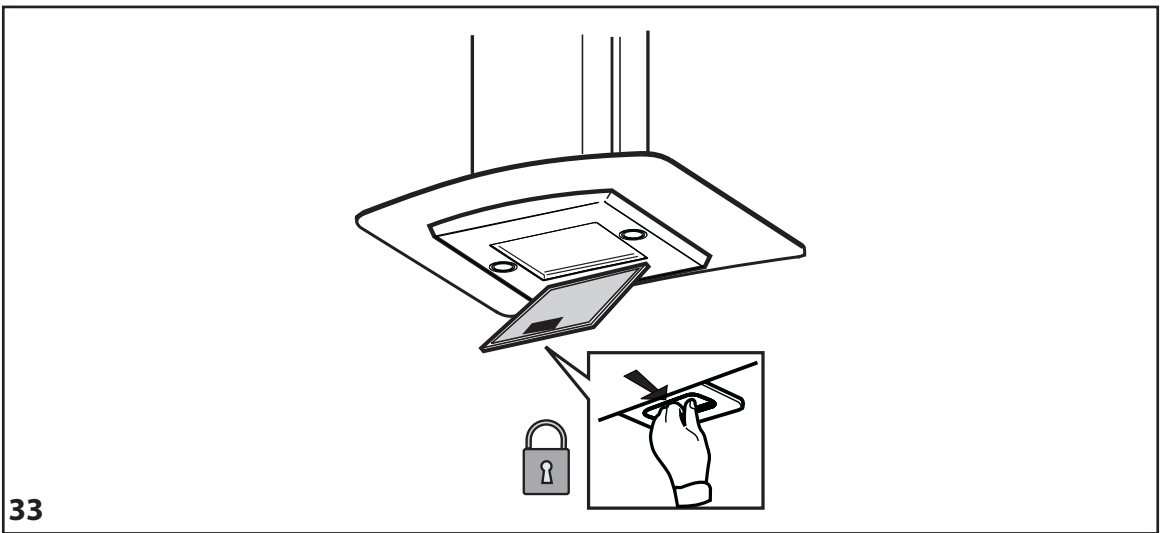
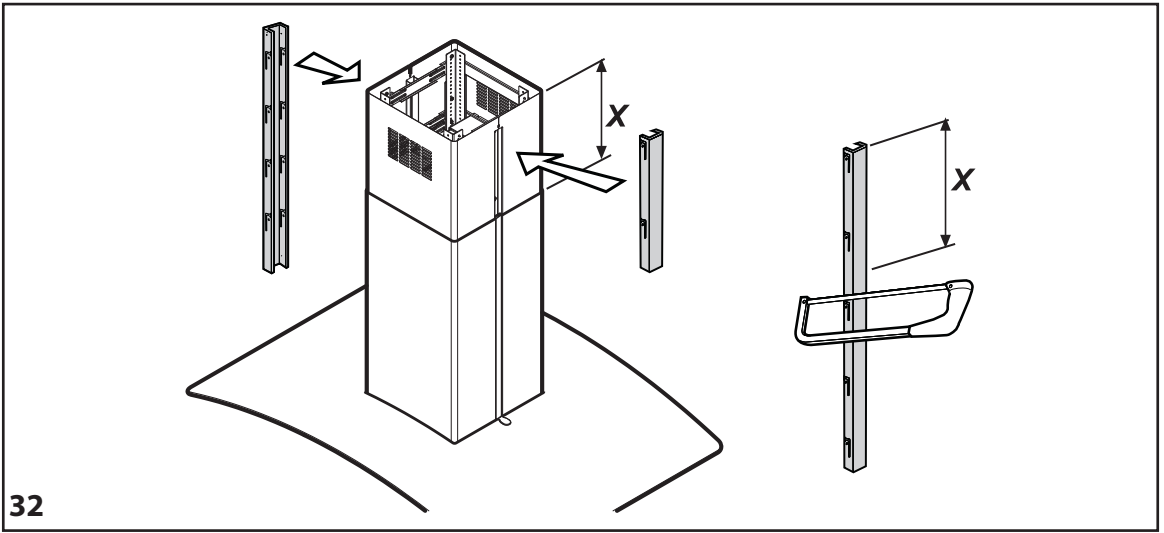
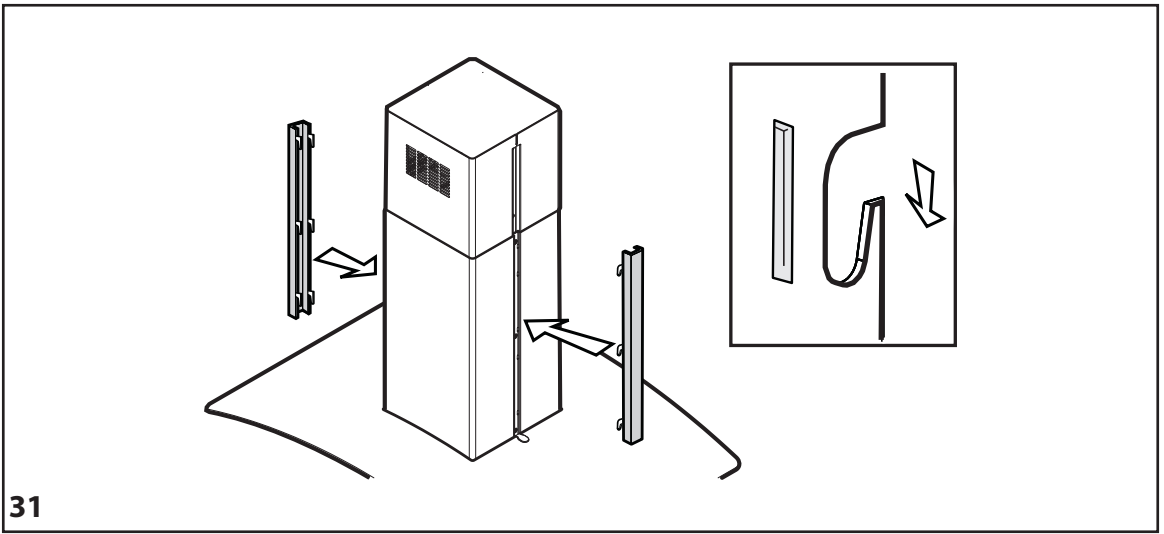


19



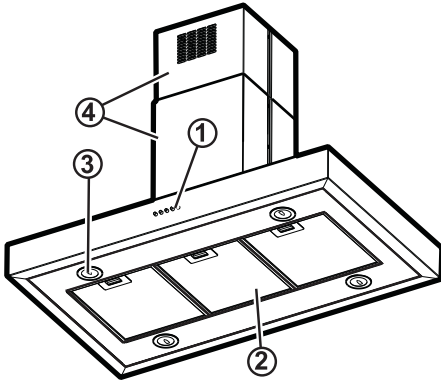






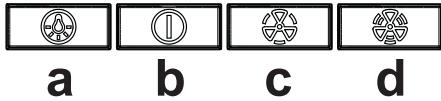
20. ضع صواميل الصندوق الموردة داخل القطاع العلوي من المدخنة.
  21. قم بتجميع القطاعات العلوية من المدخنة التي تغطي على الرباط.
  22. قم بتأمين الجزئين بواسطة البراغي كما هو مبين.
  23. قم بتعليق القطاع الأعلى من المدخنة على الرباط المؤمن على السقف.
  24. ضع صواميل الصندوق الموردة داخل القطاع السفلي من المدخنة، من خلال الفتحات المربعة.  
**ملاحظة:** هذا القطاع يفضل تثبيته على الجانب السفلي.
  25. قم بتجميع القطاعات السفلية من المدخنة التي تغطي على الرباط.
  26. قم بتأمين الجزئين بواسطة البراغي كما هو مبين.
  27. ثبت المداخن في مكانها فوق غطاء المدخنة وغطها تماما. .
  28. أزل فلتر / فلتر الشحوم.
  29. قم بتأمين القطاعات السفلية للمداخن من داخل غطاء المدخنة باستخدام البراغي كما هو مبين.
  30. لموديل "الفلتر" فقط: ثبت مرشح الكربون
  - ملاحظة:** بعض الموديلات قد تحتوي بالفعل على مرشح كربون (مثبت ومورد مع الجهاز)؛ وإن لم يكن كذلك يجب طلبه على حده.
  31. ثبت العلامات السفلى (تثبيت بأداة التعليق).
  32. ثبت العلامات العليا (تثبيت بالضغط).
  - ملاحظة:** العلامات العليا يجب قطعها على المقاس.
  33. ثبت فلتر/فلتر الشحوم.
- راجع التشغيل الصحيح لغطاء المدخنة، وراجع القسم الذي يصف غطاء المدخنة وكيفية استخدامه.

## الوصف واستخدام المدخنة



1. لوحة التحكم.
2. فلتر الشحوم.
3. مصابيح الهالوجين.
4. مدخنة التلسكوب.

### لوحة التحكم



- a. مفتاح إضاءة ON/OFF
- b. زر اختيار فتح وغلق وسرعة دنيا للمحرك (قوة الشفط)
- c. زر اختيار سرعة متوسطة للمحرك (قوة الشفط)
- d. زر اختيار سرعة قصوى للمحرك (قوة الشفط)

## التركيب - تعليمات التركيب

التعليمات الواردة أدناه والتي يمكن تنفيذها بالترتيب المرقمة به، وراجع الصور (بنفس أرقام الخطوات) الواردة على الصفحة الأخيرة من هذا الدليل.

1. **هام:** حدد الوضع الدقيق الذي يجب تركيب المدخنة فيه:  
**R1** = منتصف نقطة التركيب وفتحة لماسورة العادم.  
**Front** = الجانب في مقدمة غطاء المدخنة.  
**Lft**: الجانب الأيسر في غطاء المدخنة.  
**Rht**: الجانب الأيمن في غطاء المدخنة.  
**ملاحظة:** الكتابة نفسها تظهر على الرسومات المتعددة لجعل تعليمات التركيب والتجميع سهلة.
2. ضع القالب على السقف، أخذاً في الاعتبار النقاط المرجعية المذكورة أعلاه والتأكد من أن الأسهم المختومة على القالب تتوافق مع الجزء الأمامي من غطاء المدخنة (المقدمة). احفر عدد الثقوب بالقطر المبين. أدخل فيشرات ثلاثة واردة مع العبوة.
3. اربط نصف ربط البراغي كما هو مبين (عند الأركان)، لأن هذه الثقوب سوف نحتاج إليها لتثبيت الرباط بالمدخنة. لموديل "الاستخراج" فقط: اعمل فتحة في السقف لماسورة العادم.
4. انزع واحفظ برغي تثبيت أقسام البرج (السلك أو هيكل الدعم المعدني).
5. **هام:** اضبط امتداد الرباط مع الوضع في الذهن المعادلة الحسابية التالية:  

$$H(cm) = (X - Y - M) + 10.5$$
**H** = امتداد الرباط الذي يجب حسابه  
**X** = المسافة من السقف إلى سطح الطهي.  
**Y** = أقل مسافة من سطح الطهي للشعل على السطح (65 سم في مواقد الغاز، 50 سم في المواقد الكهربائية).  
**M** = ارتفاع وحدة المحرك من غطاء المدخنة.
6. ثبت قطاعي الرباط باستخدام البراغي كما هو مبين.
7. لموديل "الاستخراج" فقط: ثبت أنبوب العادم لإخراج الأدخنة واحملها إلى الخارج. يجب أن يخرج هذا الأنبوب من خلال السقف على ارتفاع كما هو مبين في الرسم.  
**ملاحظة:** **H** = امتداد الرباط المحسوب (انظر ترتيب التثبيت 5)
8. **ملاحظة:** أنبوب العادم ليس وارد في العبوة.  
 أزل الشريط اللاصق الذي يمسك أدوات التحكم الإلكترونية بجسم المحرك.  
**ملاحظة:** الصورة استرشادية فقط، والصدوق يمكن تثبيته مؤقتاً إلى الجانب الآخر من جسم المحرك.
9. ثبت الرقبة بفتحة العادم.
10. ارفع الصدوق كما هو مبين.
11. أحكم الرباط إككاماً تماماً لبراغي تثبيت الصدوق بجسم المحرك.  
**ملاحظة:** هناك نوعان من الصناديق، سواء التي تثبت في الخلف أو في الأمام. اتبع التعليمات في الصور (11a و11b) اعتماداً على الموديل الذي اشتريته.
12. أدرج كابل التغذية الكهربائية في مكانه (12a و12b)
13. قم بتأمين الكابل بواسطة مشبك كابلات.  
**هام:** من الضروري القيام بهذه العملية من أجل تجنب الانفصال العرضي للكابل.
14. ثبت الرباط إلى غطاء المدخنة باستخدام البراغي كما هو مبين.
15. **هام:** اربط غطاء المدخنة بالسقف وأحكم ربطه بالبراغي.
16. **هام:** أدرج وأحكم ربط 2 برغي (واحد على كل جانب) - هناك مثبتات أمان إجبارية.
17. ثبت أنبوب العادم إلى حلقة الربط.  
**ملاحظة:** حزام المثبت ليس وارد في العبوة.  
 نفذ التوصيل الكهربائي بمصدر التيار المنزلي الرئيسي.
18. لموديل "الفلتر" فقط: قم بتعليق الحاراف.  
**ملاحظة:** يأتي الحاراف من ثلاث قطع ويجب تجميعه حسب المقاس.
19. حسب ثبات البرج (السلك أو هيكل الدعم المعدني). قم بعمل تقييم ما إذا كان يجب تركيب قوس الدعم العلوي بواسطة البراغي. كما هو مبين بالبراغي الواردة مع الجهاز.  
**ملاحظة:** إذا تم استخدام تمديد الحد الأدنى، لن يكون القوس ضرورياً.  
**ملاحظة:** نوصي بوضع القوس على مسافات متساوية من السقف والقوس السفلي الملحوم بالبراط.

- أخرج جميع المكونات من عبواتها. تحقق من وجود جميع المكونات.
- المدخنة مزودة بالمحرك ومرشحات الشحوم، والمصابيح المثبتة
  - 1 ترس تجميع تمهيدي
  - 1 موصل فلتر مع وصلة
  - تعليمات للتجميع والاستخدام
  - 1 حلقة توصيل
  - 1 كابل كهربائي
  - 1 حزام إحكام كابل
  - 1 قالب تجميع
  - 6 براغي بقطر 70×6
  - 6 قوابس حائط قطر 60×10
  - 14 برغي بقطر 7×4
  - 14 صواميل قفص
  - 48 برغي بقطر 9.5×3.5
  - 4 براغي بقطر 9×3
  - خطاف دعم وتمتين.

## التركيب - تعليمات التجميع الأولى

المدخنة مصممة للاستخدام في موديل "الاستخراج" وفي موديل "المرشح".

ملاحظة: الموديل الذي يحتوي مفتاح غلق كهربائي يمكن استخدامه فقط في "موديل المستخرج" و"ماسورة العادم يجب أن تكون متصلة بوحدة الاستخراج المحيطة.

### موديل الشفاط

يتم شفط البخار وتوجيهه إلى الخارج من خلال قناة تصريف (غير مزودة) مثبتة على وصلة خروج هواء المدخنة. بموجب قناة التصريف التي تم شراؤها، يجب القيام بعملية تثبيت مناسبة في وصلة خروج الهواء.

تنبيه: إذا كانت المدخنة مزودة بفلتر (فلتر) كربوني، يجب إزالته.

### موديل المرشح

يرشح الهواء بواسطة فلتر (فلتر) كربوني ومن ثم يعاد تدويره في المكان المحيط.

هام: تأكد من أن دوران الهواء يتم بصورة صحيحة. إذا كانت المدخنة غير مزودة بفلتر (فلتر) كربوني، قم بشراء هذا الفلتر وتركيبه قبل الاستعمال.

ركب المدخنة بعيداً عن الأماكن شديدة الاتساخ، والنوافذ، والأبواب، ومصادر الحرارة. المدخنة مزودة بجميع المعدات اللازمة لتركيبها على معظم أنواع الجدران / السقف. يجب استشارة تقني مؤهل للتأكد من ملاءمة وجود المواد والمعدات حسب نوع الجدار/السقف.

- استخدم قفازات واقية  
افصل الجهاز عن مصدر التيار الكهربائي.

**هام:** ⚠️

### فلاتر الشحوم

مرشح الشحوم المعدني ليس له عمر افتراضي ويجب تنظيفه مرة كل شهر باليد أو في غسالة الصحون على درجة حرارة منخفضة وبدورة منخفضة. قد يتسبب الغسل في غسالة الصحون في ضياع لون مرشح الشحوم، ولكن ذلك لا يؤثر على كفاءته في الترشيح.  
أ. اسحب المقبض لإزالة الفلتر.  
اغسل الفلتر واتركه لكي يجف، وقم بعمل عكس الإجراء لكي تعيده إلى مكانه.

### استبدال مصابيح الهالوجين

- استخدم فقط مصابيح G4 - هالوجين 20 واط حد أقصى.

**هام:** ⚠️

1. افصل المدخنة عن مصدر التيار الكهربائي.
2. استخدم مفك براغي صغير لكي تخلع (في النقاط الثلاثة المشار إليها) قاعدة المصباح.
3. ازل المصباح المحترق وثبت مصباحا جديدا.
4. أعد تثبيت غطاء المصباح (اغلقه).

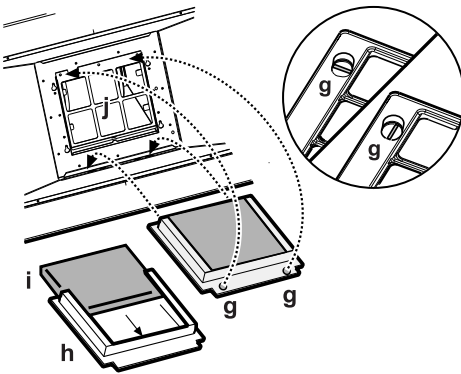
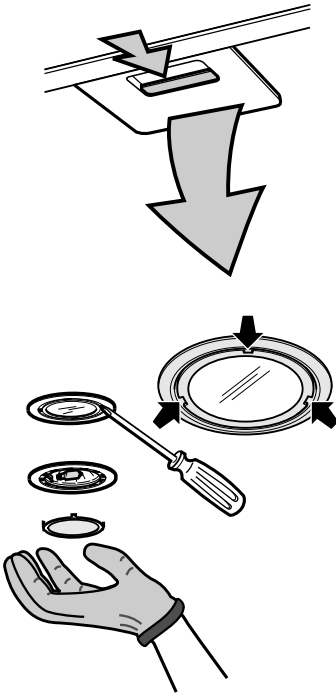
### فلتر الكربون النشط

(فلاتر أغطية المداخن فقط):

مرشح الكربون النشط يجب تنظيفه مرة كل شهر في غسالة الصحون على درجة حرارة مرتفعة وبدورة تنظيف عادية. من المستحسن تنظيف الفلتر وحده.  
بعد الغسل أعد تنشيط فلتر الكربون بتجفيفه في الفرن على درجة حرارة 100 مئوية لمدة 10 دقائق.  
قم بتغيير الفلتر الكربوني كل 3 سنوات

### تثبيت مرشح الكربون:

1. انزع فلتر الشحوم.
  2. أزل ماسك الفلتر بإدارة مقابضه "g" 90 درجة.
  3. قم بتثبيت مرشح الكربون "i" في ماسك الفلتر "h".
- اعكس الإجراء أعلاه لإعادة ماسك الفلتر وفلتر الشحوم .



## دليل تحري الأعطال

### الجهاز لا يعمل:

- تأكد من وجود مصدر التيار الكهربائي، وأن الجهاز موصل بمصدر التيار الكهربائي.
- أطفئ الجهاز وأعد تشغيله لكي ترى ما إذا كان العطل مازال موجوداً.

### مستوى الشفط في المدخنة ليس كافياً:

- راجع سرعة الشفط واضبطه حسب الحاجة.
- تأكد من أن المرشحات نظيفة؛
- راجع فتحات الهواء بحثاً عن أي انسداد.

### المصباح لا يعمل:

- راجع مصباح النور واستبدله متى كان مطلوباً؛
- تأكد من أن مصباح النور مثبت على نحو صحيح.

## خدمة ما بعد البيع

### قبل الاتصال بخدمة ما بعد البيع:

1. حاول أن تحل المشكلة بنفسك بمساعدة الاقتراحات الواردة في "دليل حل المشكلات".
2. أطفئ الجهاز وأعد تشغيله مرة أخرى لترى ما إذا كانت المشكلة مستمرة.

إذا استمر حدوث الخلل بعد هذه الفحوصات اتصل بأقرب مركز لخدمة ما بعد البيع.

يجب دائماً أن تحدد ما يلي:

- وصف موجز للعطل؛
- نوع وموديل الجهاز بدقة؛
- رقم الخدمة (الرقم الذي يلي كلمة Service على لوحة المعايرة) الموجودة داخل الجهاز. رقم الصيانة والإصلاحات الفنية موجود أيضاً على كتيب الضمان؛
- عنوانك بالكامل؛
- رقم هاتفك.

SERVICE 0000 000 00000



إذا كانت هناك أي إصلاحات مطلوبة اتصل بخدمة ما بعد البيع المصرح لها (لكي تضمن استخدام قطع غيار أصلية وإجراء التصليحات بالطريقة الصحيحة).

## التنظيف

- لا تستخدم نباتاً أجهزة تنظيف بضح البخار.
- افصل الجهاز عن مصدر التيار الكهربائي.



- هام: لا تستخدم منظفات حاكة أو خادشة. إذا حدث بطريق الخطأ أن تلامست تلك المنتجات بالجهاز قم بتنظيفه على الفور بقطعة قماش مبللة.
- نظف الأسطح بقطعة قماش مبللة. إذا كان الفرن متسخاً جداً، أضف بضع نقط من منظف الغسيل للماء. شطب بقطعة قماش جافة.
- هام: لا تستخدم اسفنجات كاشطة أو كاشطات معدنية أو مصقلات. على مدى الزمن قد يتلف هذا السطح الإنامييل.
- استخدم منظفات مصممة خصيصاً لتنظيف الجهاز واتبع تعليمات الشركة الصانعة.
- هام: قم بتنظيف الفلاتر مرة كل شهر لإزالة أي بقايا زيت أو شحم.

## تصريح بالمطابقة CE

تم تصميم، وتصنيع، وتسويق هذا الجهاز وفقاً لـ:

- لمتطلبات الأمان حسب التوصيات " الخاصة بالجهد المنخفض " EC/95/2006 للسوق الأوروبية (الذي يبديل القانون EEC/23/73 والقوانين اللاحقة)
- متطلبات التصميم صديق البيئة بموجب الأنظمة الأوروبية رقم 2014/65 و 2014/66 وفقاً للمعايير الأوروبية رقم EN 61591
- اشتراطات الحماية لنشرة " EMC " 2004/108/EC.
- لا يمكن ضمان السلامة الكهربائية للجهاز إلا إذا كان متصلاً بشكل صحيح بنظام تأريض معتمد.

### نصائح توفير الطاقة

- شغّل المدخنة على أدنى سرعة عند بدء الطهي، واستمر بتشغيله لعدة دقائق بعد انتهاء الطهي.
- لا تقم بزيادة السرعة إلا إن كان هناك الكثير من الدخان والبخار، ولا تستخدم السرعة (السرعات) المعززة إلا في الحالات القصوى.
- استبدل مرشح (مرشحات) الفحم عند الضرورة، للحفاظ على كفاءة الحد من الروائح الكريهة.
- نظّف مرشح (مرشحات) الدهون عند الضرورة، للحفاظ على كفاءة مرشح الدهون.
- استخدم القطر الأقصى لنظام الانابيب المشار إليه في هذا الدليل لتحسين الكفاءة وتقليل الضوضاء.

### التركيب

بعد فك الجهاز من التغليف تأكد من عدم تعرض الجهاز للتلف أثناء النقل. في حالة وجود أي مشاكل اتصل بالبايع أو بأقرب خدمة ما بعد البيع. للوقاية من أي ضرر أزل الجهاز من بوليستر التغليف فقط عند التركيب.

### الإعداد للتركيب

#### ⚠️ خطر:

هذا المنتج ثقيل الوزن؛ يجب أن يتم رفع غطاء المدخنة وتركيبه بواسطة شخصين أو أكثر.

يجب أن لا تقل أدنى مسافة بين سطح دعامة الأواني (الأوعية) على جهاز الطهي والجزء الأسفل من المدخنة عن 50 سم في الأجهزة الكهربائية و65 سم لأجهزة الغاز أو الأجهزة المشتركة. قبل التركيب راجع أيضاً المسافة الدنيا المقررة في دليل الطهي. إذا كانت تعليمات تركيب الموقد تحدد مسافة أكبر بين الموقد والمدخنة، فيجب مراعاة هذه المسافة.

### التوصيل الكهربائي

تأكد من أن فولتية الطاقة المبينة على لوحة معدلات الجهاز هي نفسها فولتية المصدر الرئيسي.

هذه المعلومة يمكن أن توجد داخل غطاء المدخنة، تحت فلتر الشحوم.

استبدال كابلات القدرة (نوع H05 VV-F 3 x 0,75 مم<sup>2</sup>) يجب أن يتم بواسطة كهربائي مؤهل. اتصل بمركز خدمة معتمد.

إذا كان الجهاز مزوداً بفابيس، قم بتوصيل الجهاز بمقبس يتطابق مع القوانين السارية، ويجب تثبيته في مكان يسهل الوصول إليه بعد التركيب. إذا لم يكن فيها قابس (التوصيل المباشر بالمصدر الرئيسي) أو إذا كان المقبس في مكان لا يمكن الوصول إليه، قم بتثبيت مفتاح معتمد ثنائي القطبية يضمن الفصل الكامل عن المصدر الرئيسي في الفئة الثالثة للفولتية III.

### توصيات عامة

#### قبل الاستخدام

اخلع قطع الحماية من الورق المقوى والغلاف الشفاف والملصقات من الملحقات. تأكد من عدم تعرض الجهاز للتلف أثناء النقل.

#### أثناء الاستخدام

لتحاشي أي تلف لا تضع أية أوزان على الجهاز. لا تعرض الجهاز أبداً للعوامل الجوية.

### الحفاظ على البيئة

#### التخلص من التغليف

المادة المستخدمة لتغليف الفرن يمكن إعادة استخدامها 100 بالمائة، وهي تحمل رمز إعادة التدوير ♻️. لهذا يجب التخلص من أجزاء التغليف المختلفة بطريقة مسؤولة، وضرورة مراعاة التامة للوائح السلطات المحلية التي تنظم التخلص من القمامة.

#### التخلص من المنتج

- يتوافق هذا الجهاز مع توجيهات السوق الأوروبية EC/192012، بشأن نفايات الأجهزة الكهربائية والإلكترونية (WEEE)
- من خلال التأكد من التخلص من هذا المنتج بالطريقة الصحيحة سوف تساعد في منع النتائج السلبية المحتملة للبيئة وصحة الإنسان، التي قد تنتج بخلاف ذلك عن التعامل غير الصحيح مع هذا المنتج.




- يشير الرمز الموجود على الجهاز أو المستندات المرافقة إلى أنه لا يمكن معالجته كالمخلفات المنزلية، ولكن يجب تسليمه إلى نقطة تجميع مناسبة خاصة بإعادة تدوير الأجهزة الكهربائية والإلكترونية.

#### التخلص من الأجهزة المنزلية

- هذا الجهاز تم تصنيعه من مواد يمكن إعادة تدويرها أو إعادة استعمالها. تخلص منه وفقاً للوائح المحلية للتخلص من المخلفات. قبل التخلص من الجهاز، قم بقطع الكبل الكهربائي.
- مزيد من التفاصيل عن معالجة هذا المنتج واسترداده وإعادة تدويره، يرجى الاتصال بالجهة المحلية المختصة أو مركز خدمة التخلص من المخلفات المنزلية أو المحل الذي اشترت منه الجهاز



سلامتك وسلامة الآخرين هامة جداً.

يقدم لك هذا الدليل والجهاز نفسه تحذيرات هامة للسلامة يجب قراءتها والالتزام بها في جميع الأوقات.  هذا هو رمز التنبيه ، ويتعلق بالسلامة، حيث يحذر المستخدمين من أخطار محتملة على أنفسهم وعلى الآخرين.

جميع تحذيرات السلامة يسبقها رمز التنبيه والمصطلحات التالية:

**خطر:** يشير إلى وجود خطر قد يسبب إصابة خطيرة في حالة عدم تجنبه.



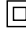
**تحذير:** يشير إلى وجود خطر قد يؤدي إلى إصابة خطيرة في حالة عدم تجنبه.



كل تحذيرات السلامة تحدد الخطر/التحذير المحتمل التي تشير إليه وتشير إلى كيفية تقليل مخاطر الإصابة والتلف والصدمة الكهربائية الناتجة عن الاستخدام غير الصحيح للجهاز. يرجى الامتثال للتعليمات التالية:

يجب أن يقوم بعملية التركيب أو الصيانة فني مختص طبقاً لإرشادات المصنع والتزاماً بالتوجيهات المحلية السارية فيما يتعلق بقوانين السلامة. لا تقم بإصلاح أو استبدال أي جزء من الجهاز ما لم يكن مطلوباً بالتحديد في دليل المستخدم.

• يجب فصل الجهاز من مصدر الطاقة قبل القيام بأي أعمال تركيب.

• تأريض الجهاز إجباري. (غير ضروري للمداخل من الفئة 2 المميزة بالرمز  على لوحة المواصفات).

• يجب أن يكون كابل الطاقة طويلاً بحيث يكفي لتوصيل الجهاز بمأخذ الطاقة.

• لا تسحب كابل التغذية بالطاقة من أجل فصل قابس الجهاز.

• بعد إنهاء عمليات التركيب، يجب أن لا يتمكن المستخدم من التوصل إلى المكونات الكهربائية.

• لا تلمس الجهاز بأي جزء من جسمك ولا تشغله وقدماك عاريتان.

• يمكن للأطفال الذين تزيد أعمارهم عن 8 سنوات استخدام هذا الجهاز وكذلك الأشخاص الذين يعانون من نقص القدرات الذهنية أو الحسية أو البدنية أو نقص الخبرة والمعرفة إذا توفر لهم الإشراف أو توفرت لهم التعليمات الخاصة باستخدام الجهاز بطريقة آمنة وأدركوا المخاطر المتضمنة. يجب عدم عبث الأطفال بالجهاز. يجب عدم قيام الأطفال بالتنظيف والصيانة، إلا إذا توفر لهم الإشراف من قبل أشخاص بالغين.

• لا تقم بإصلاح أو استبدال أي جزء من الجهاز ما لم يكن مشاراً إليه بالتحديد في دليل المستخدم. يجب استبدال الأجزاء المعيبة بأجزاء أصلية. جميع خدمات الصيانة الأخرى يجب أن يقوم بها فني مختص.

• يجب مراقبة الأطفال لضمان عدم عبثهم بالجهاز.

• عند ثقب الجدار أو السقف، انتبه بدقة وأحرص كي لا تلحق ضرراً بالتوصيلات الكهربائية و/أو أنابيب التمديدات.

• يجب أن تصرف قنوات التهوية دوماً إلى الخارج.

• يجب عدم نقل هواء العادم عن طريق أنبوب مستخدم للتخلص من الأبخرة الناتجة عن أجهزة تقوم بإحراق الغاز أو أنواع الوقود الأخرى، ولكن يجب أن يكون له مخرج منفصل. يجب مراعاة جميع اللوائح الوطنية التي تنظم التخلص من الأبخرة.

• في حالة استخدام المدخنة مع أجهزة أخرى تعمل بالغاز أو أنواع الوقود الأخرى يجب أن لا يتجاوز الضغط السلبي المحيط 4 باسكال (4 -10 x بار) لهذه الأسباب، تأكد من أن التهوية في المكان جيدة.

• لا يتحمل المصنع مسؤولية الاستعمال المخالف أو إعداد أجهزة التحكم بصورة خاطئة.

• تضمن عمليات الصيانة والتنظيف الدورية سلامة التشغيل والأداء الفعال للجهاز. قم دوماً بتنظيف قشور الوسخ عن سطح المدخنة وذلك لتجنب تجمع الشحم. قم بتنظيف أو استبدال الفلتر بانتظام.

• لا تشعل ناراً لشوي الطعام (مشوي) تحت الجهاز. استخدام الشعلات الحرة قد يسبب الحريق.

• لا تترك المقلاة دون رقابة عند قلي المأكولات لأن زيت القلي يمكن أن يتعرض للاشتعال.

• قد يتسبب عدم الالتزام بالتعليمات الخاصة بتنظيف المدخنة واستبدال الفلاتر في نشوب حريق.

• يجب عدم فتح مدخنة شطف الدخان دون تثبيت فلاتر الشحم وينبغي أن توضع تحت إشراف مستمر.

• يجب استخدام أجهزة الغاز تحت مدخنة شطف الدخان فقط مع جعل المقالي مستقرة.

• عند استخدام أكثر من ثلاث نقاط طهي بالغاز، يجب أن تعمل المدخنة عند مستوى الطاقة 2 أو أعلى. سيمنع هذا تراكم الحرارة داخل الجهاز.

• قبل لمس المصابيح، تأكد أولاً أنها باردة.

• لا تستعمل أو لا تترك الغطاء دون تركيب المصابيح الخاصة به بشكل صحيح – قد يتسبب ذلك في حدوث صدمة كهربائية.

• أثناء جميع عمليات التركيب والصيانة، استعمل قفازات العمل.

• الجهاز غير ملائم للاستخدام في الخارج.

• عندما تكون المدخنة مستخدمة قد تكون الأجزاء التي يمكن الوصول إليها ساخنة.

حافظ على هذا الدليل للاستشارة في المستقبل.





400010819495/A



Printed in Italy  
04/2016

