

COMPACT ELECTROL

Elektrisch projectiescherm voor wand of plafondmontage

PROJECTA
REFLECTING YOUR VISION



Productspecificaties:

- Elektrisch bediend projectiescherm 230 volt (50Hz) met een verbruik van maximaal 0,43 Ampère (98.9 Watt).
- De buismotor is links gemonteerd in de stalen behuizing.
- De buismotor is gemonteerd in de rolstok, 4 aderig, 28 omwentelingen per minuut, onderhoudsvrij, geïntrigeerde rem en thermisch beveiligd tegen overbelasting.
- De 4 aderig aansluiting is geïntrigeerd in de afdekkap, zodat door middel van de connector en de bijgeleverde kabel gemakkelijk kan worden aangesloten op de elektrische installatie.
- Geschikt voor wand en plafond montage met de bijgeleverde plastic flexibele ophangbeugels (50cm).
- De stalen vierkante (8,8x8,8cm) behuizing is aan de binnenzijde verzinkt en aan de buitenzijde standaard voorzien van een matte, textuur poeder coating (Ral 9016).
- De grijze kunststof afdekkappen sluiten de behuizing aan de uiteinde af.
- De driehoekige onderbalk komt tegen de onderkant van de behuizing aan.
- De projectiedoeken zijn brandwerend –vertragend en naadloos.
- De projectiedoeken hebben bij video-, HDTV-, Wide formaat een 5cm kader rondom en bij het standaard formaat een zwart kader aan de zijkant (breedte $\leq 240\text{cm} = 2.5\text{cm}$ en $> 240\text{cm} = 5\text{cm}$).
- De projectiedoeken hebben een zwarte achterkant.
- Standaard wordt er een 3 polige wandschakelaar bijgeleverd.
- Het projectiescherm is CE gemarkeerd en voldoet aan de strengste productveiligheid normen.
- Geïntegreerde RF ontvanger optie: deze versie heeft een 3 aderige kabel en wordt standaard geleverd met aan afstandsbediening.

Optie:

- RF: Inclusief ingebouwde RF-ontvanger, waardoor het scherm direct te bedienen is met de bijgeleverde afstandsbediening. Standaard wordt een afstandsbediening bijgeleverd.
- Extra hoog bovenkader
- Zonder kader

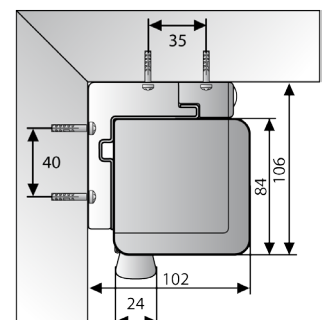


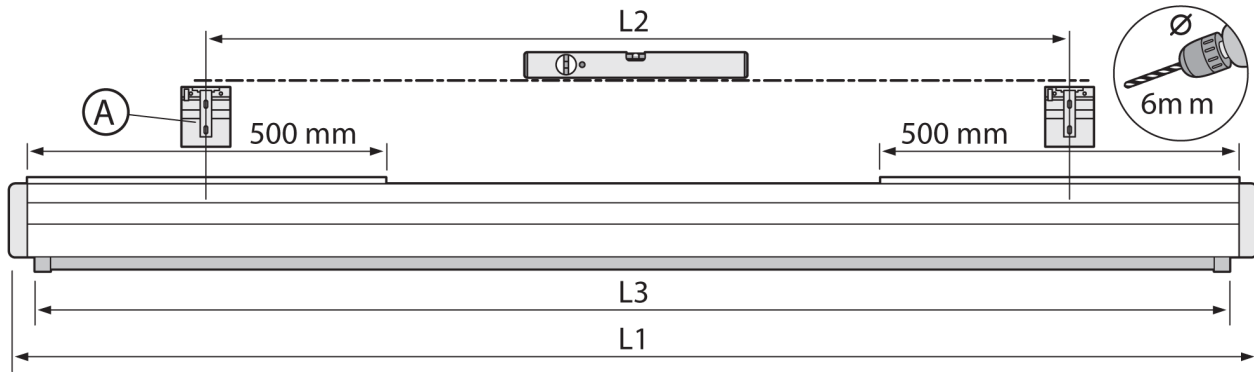
Aspect Ratios:



Beschikbare formaten

Minimale breedte: 160 cm
Maximale breedte: 300 cm





		Zichtmaat	Formaten			Kaders	Netto gewicht
		cm	L1 mm	L2 mm	L3 mm	cm	kg
16:10	129 x 200	119 x 190	2134	1954	2040	5	14
	141 x 220	131 x 210	2334	1754	2240	5	16
	154 x 240	144 x 230	2534	2354	2440	5	18
	179 x 280	169 x 270	2934	2754	2840	5	22
	191 x 300	181 x 290	3134	2954	3040	5	24
16:9	90 x 160	82 x 146	1714	1534	1620	5	10
	102 x 180	95 x 168	1914	1734	1820	5	12
	117 x 200	107 x 190	2134	1954	2040	5	14
	128 x 220	118 x 210	2334	1754	2240	5	16
	139 x 240	129 x 230	2534	2354	2440	5	18
	162 x 280	152 x 270	2934	2754	2840	5	22
	173 x 300	163 x 290	3134	2954	3040	5	24
4:3	123 x 160	110 x 146	1714	1534	1620	5	10
	138 x 180	126 x 168	1914	1734	1820	5	12
	153 x 200	143 x 190	2134	1954	2040	5	14
	168 x 220	158 x 210	2334	1754	2240	5	16
	183 x 240	173 x 230	2534	2354	2440	5	18
	213 x 280	203 x 270	2934	2754	2840	5	22
	228 x 300	218 x 290	3134	2954	3040	5	24
1:1	160 x 160	151 x 151	1714	1534	1620	2,5 L/R	10
	180 x 180	173 x 173	1914	1734	1820	2,5 L/R	12
	200 x 200	195 x 195	2134	1954	2040	2,5 L/R	14
	220 x 220	215 x 215	2334	1754	2240	2,5 L/R	16
	240 x 240	230 x 230	2534	2354	2440	2,5 L/R	18

Beschikbare projectiedoeken

Alle doeksoorten zijn naadloos in het zichtvlak.

Matwit

Gain: 1.0
Kijkhoek: 120°
Basis materiaal: Glasvezel
Brandwerendheid: B2
Zwarte achterkant: Ja
Opaciteit: > 99 %
Naadloos: Ja
GreenGuard: Ja



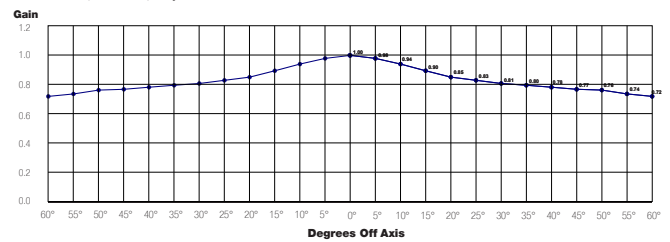
Standaard: UL 2818 - 2013
Standaard for chemische emissies voor bouwmaterialen, afwerking en inrichting

Certificatienummer



Greenguard - 4710-410

Greenguard Gold - 4710-420



Datalux

Gain: 1.5
Kijkhoek: 70°
Basis materiaal: Glasvezel
Brandwerendheid: B2
Zwarte achterkant: Ja
Opaciteit: > 99 %
Naadloos: Ja
GreenGuard: Ja



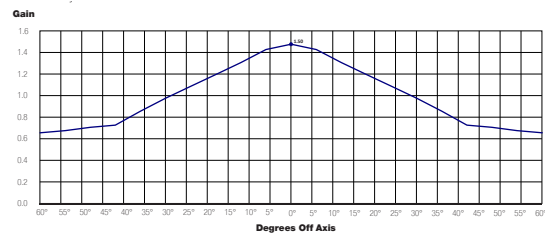
Standaard: UL 2818 - 2013
Standaard for chemische emissies voor bouwmaterialen, afwerking en inrichting

Certificatienummer



Greenguard - 4712-410

Greenguard Gold - 4712-420



High Contrast

Gain: 1.1
Kijkhoek: 100°
Basis materiaal: Glasvezel
Brandwerendheid: B2
Zwarte achterkant: Ja
Opaciteit: > 99 %
Naadloos: Ja
GreenGuard: Ja



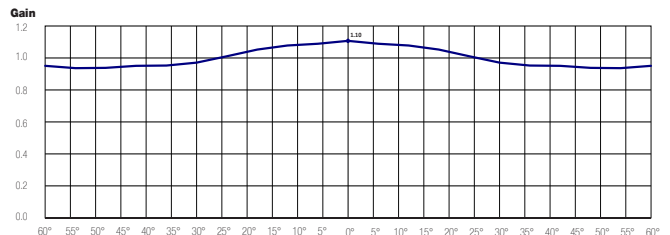
Standaard: UL 2818 - 2013
Standaard for chemische emissies voor bouwmaterialen, afwerking en inrichting

Certificatienummer



Greenguard - 4708-410

Greenguard Gold - 4708-420



Certificaties

- Producten worden geproduceerd in een ISO14001 gecertificeerde fabriek.
- Projecta is een ISO 9001 gecertificeerde onderneming.
- REACH - Registration, Evaluation, Authorisation and Restriction of Chemical substances.
- RoHS - Restriction of Hazardous Substances.
- WEEE - Waste Electronic and Electrical Equipment Regulations.



Maatwerk

Geef exact de maten aan van het projectiescherm dat u nodig heeft:

Zichtmaat: _____ hoog (cm.) x _____ breed(cm.)

Doeksoort: _____ kader boven: _____ (cm.) Kader onder: _____ (cm.)

RAL kleur koker en kunststof onderdelen: RAL _____

Doek omgekeerd gemonteerd

Opmerkingen: _____

Accessoires – bediening

Voor projectieschermen met een standaard motor / standaard geleverd met een wandchakelaar

- Easy Install RF afstandsbediening (868,3 Mhz)
 - Easy Install draadloze projectorkoppeling (868,3 Mhz)
 - Easy Install RF wandzender (868,3 Mhz)
- Easy Install RF afstandsbediening met projectorkoppeling (868,3 Mhz)
- Easy Install projectorkoppeling met kabel
- Easy Install IR afstandsbediening
- Easy Install plug & play relaiskast met potentiaal vrije contacten
 - Easy Install plug & play RS232/RS422 control kit
 - Easy Install plug & play RS232/RS422 met IP control kit
- Sleutelschakelaar

Voor projectieschermen met een RF motor / standaard geleverd met een afstandsbediening

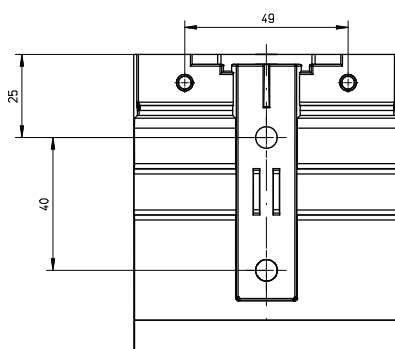
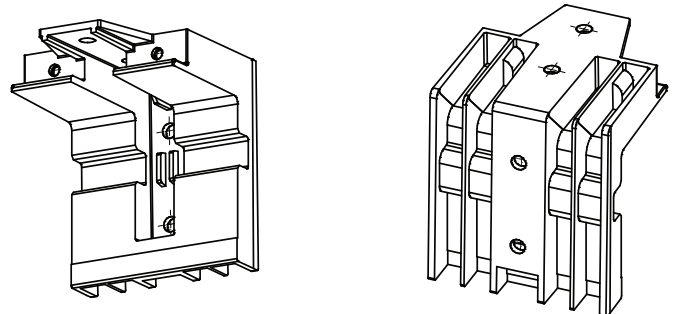
- RF wandzender (433,92 Mhz)
- 4 kanaals RF handzender (433,92 Mhz)
- Easy Install plug & play aansluitkabel voor RF schermen 10 m
- Easy Install plug & play aansluitkabel voor RF schermen 5 m

Accessories - installation

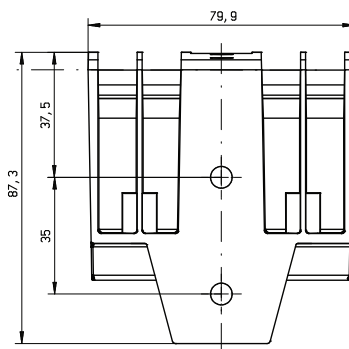
- Plafondbeugel (100 cm.)
- Wandbeugel (75 cm.)
- Wandbeugel (30 cm.)
- Wandbeugel (10 cm.)
- Wandklemmen
- Koofbeugel

Compact Electrol - meegeleverde montagebeugel

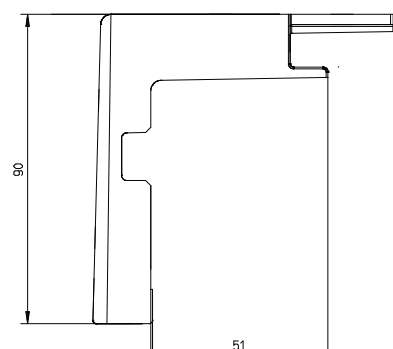
(Afmetingen in mm)



Voor aanzicht



Boven aanzicht



Zij aanzicht

Garantie

Projecta verstrekt een beperkte garantie van vijf (5) jaar op de Elpro Concept-serie en een beperkte garantie van twee (2) jaar op alle andere producten. De garantie op de motor van elektrische schermen bedraagt vijf (5) jaar. Alle garanties gaan in op de datum waarop het product door Projecta is gefactureerd.