

COMPACT ELECTROL

Écran de projection motorisé pour les installations murales ou au plafond

PROJECTA
REFLECTING YOUR VISION



Caractéristiques du produit :

- Écran de projection à commande électrique, 230 V (50 Hz) avec une consommation inférieure à 0,43 A (98,9 W).
- Le moteur est monté à gauche du boîtier en acier.
- Le moteur est monté dans le rouleau, à 4 fils, 28 tours par minute, sans entretien, à frein intégré et dispositif de coupure en cas de surcharge thermique.
- La liaison à 4 fils est intégrée au cache d'extrémité et peut être raccordée à l'installation électrique grâce au connecteur et au câble standard.
- Convient pour un montage au mur et au plafond grâce aux supports de fixation flexibles (50 cm).
- Le boîtier carré en acier (8,8 x 8,8 cm) est galvanisé à l'intérieur et revêtu de poudre à l'extérieur avec un revêtement de structure mat (RAL 9016).
- Des caches d'extrémité gris ferment le boîtier aux deux bouts. La barre inférieure triangulaire ferme entièrement le bas du boîtier.
- Les toiles de projection sont ignifugées et sans raccords.
- Il y a une bordure de 5 cm tout autour de la toile de projection avec les formats vidéo, HDTV et large. Le format standard (1:1) comporte une bordure noire des deux côtés (largeur ≤ 240 cm = 2,5 cm et > 240 cm = 5 cm).
- La toile de projection comporte un dos noir.
- Un commutateur mural standard à trois directions est fourni.
- Il porte la marque CE et répond aux conditions les plus rigoureuses de qualité et de sécurité.
- Option récepteur RF intégré : cette version comporte une liaison à 3 fils et est livrée avec une télécommande.

Options :

- RF – Radiofréquence : Comprend un récepteur de radiofréquences intégré, permettant de faire fonctionner l'écran à l'aide de la télécommande fournie. Lorsque cette option est sélectionnée, une télécommande standard est fournie.

- Bord noir étendu

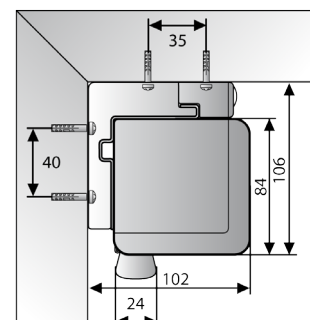


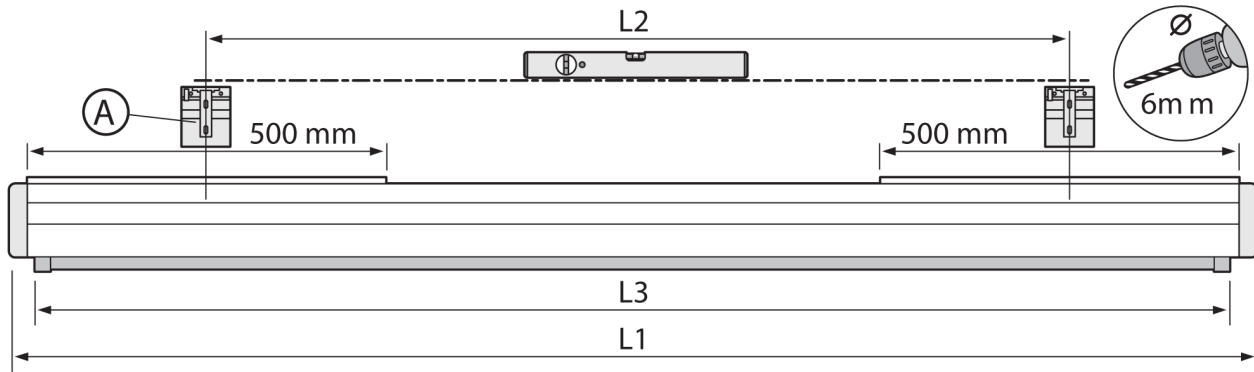
- Sans bordures

Dimensions disponibles

Largeur minimale : 160 cm
Largeur maximale : 300 cm

Rapport hauteur/largeur :





		Surface de vision	Dimensions			Bordure	Poids net
		cm	L1 mm	L2 mm	L3 mm	cm	kg
16:10	129 x 200	119 x 190	2134	1954	2040	5	14
	141 x 220	131 x 210	2334	1754	2240	5	16
	154 x 240	144 x 230	2534	2354	2440	5	18
	179 x 280	169 x 270	2934	2754	2840	5	22
	191 x 300	181 x 290	3134	2954	3040	5	24
16:9	90 x 160	82 x 146	1714	1534	1620	5	10
	102 x 180	95 x 168	1914	1734	1820	5	12
	117 x 200	107 x 190	2134	1954	2040	5	14
	128 x 220	118 x 210	2334	1754	2240	5	16
	139 x 240	129 x 230	2534	2354	2440	5	18
	162 x 280	152 x 270	2934	2754	2840	5	22
	173 x 300	163 x 290	3134	2954	3040	5	24
4:3	123 x 160	110 x 146	1714	1534	1620	5	10
	138 x 180	126 x 168	1914	1734	1820	5	12
	153 x 200	143 x 190	2134	1954	2040	5	14
	168 x 220	158 x 210	2334	1754	2240	5	16
	183 x 240	173 x 230	2534	2354	2440	5	18
	213 x 280	203 x 270	2934	2754	2840	5	22
	228 x 300	218 x 290	3134	2954	3040	5	24
1:1	160 x 160	151 x 151	1714	1534	1620	2,5 G/D	10
	180 x 180	173 x 173	1914	1734	1820	2,5 G/D	12
	200 x 200	195 x 195	2134	1954	2040	2,5 G/D	14
	220 x 220	215 x 215	2334	1754	2240	2,5 G/D	16
	240 x 240	230 x 230	2534	2354	2440	2,5 G/D	18

Toiles de projection de résolution standard disponibles

Toutes les toiles de projection sont sans raccords dans la zone de visualisation.

Matte White

Gain : 1.0
 Angle de vision : 120°
 Matériau de base : Fibre de verre
 Résistance au feu : B2
 Dos noir : Oui
 Taux d'opacité : > 99 %
 Sans raccords : Oui
 Certification GreenGuard : Oui



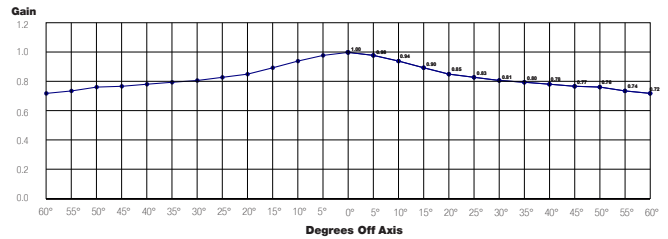
Norme : norme UL 2818 - 2013 pour les émissions chimiques des matériaux de construction, finitions et mobiliers

Numéro d'agrément



Greenguard - 4710-410

Greenguard Gold - 4710-420



Datalux

Gain : 1.5
 Angle de vision : 70°
 Matériau de base : Fibre de verre
 Résistance au feu : B2
 Dos noir : Oui
 Taux d'opacité : > 99 %
 Sans raccords : Oui
 Certification GreenGuard : Oui



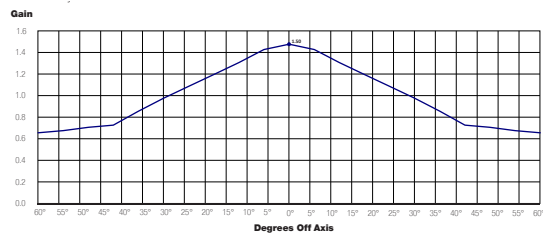
Norme : norme UL 2818 - 2013 pour les émissions chimiques des matériaux de construction, finitions et mobiliers

Numéro d'agrément



Greenguard - 4712-410

Greenguard Gold - 4712-420



High Contrast

Gain : 1.1
 Angle de vision : 100°
 Matériau de base : Fibre de verre
 Résistance au feu : B2
 Dos noir : Oui
 Taux d'opacité : > 99 %
 Sans raccords : Oui
 Certification GreenGuard : Oui



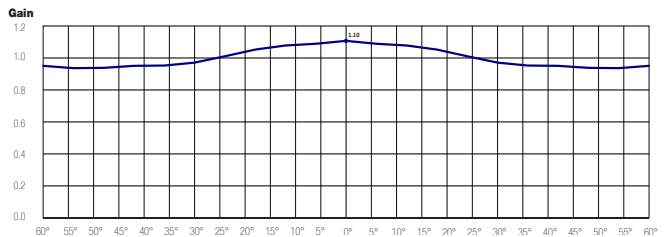
Norme : norme UL 2818 - 2013 pour les émissions chimiques des matériaux de construction, finitions et mobiliers

Numéro d'agrément



Greenguard - 4708-410

Greenguard Gold - 4708-420



Certifications

- Les produits sont fabriqués dans une usine certifiée ISO14001
- Projecta est une entreprise certifiée ISO 9001
- REACH - enregistrement, évaluation, autorisation et restrictions des substances chimiques.
- RoHS - restriction de l'utilisation de certaines substances dangereuses.
- WEEE - réglementations relatives aux déchets d'équipements électriques et électroniques.



Personnalisation

Donnez le format exact de l'écran de projection :

Zone d'affichage : _____ de haut (cm) x _____ de large (cm)

Toile : _____ bordure supérieure : _____ (cm)

bordure inférieure : _____ (cm) Pièces en plastique et boîtier de couleur RAL : RAL _____

Toile de projection montée à l'envers

Remarques : _____

Accessoires – options de commande

Pour les écrans de projection à moteur standard / équipés d'un commutateur mural

- Télécommande RF d'installation facile (868,3 MHz)
 - Couplage sans fil de projecteur d'installation facile (868,3 MHz)
 - Commutateur mural RF sans fil d'installation facile (868,3 MHz)
- Télécommande RF d'installation facile avec couplage de projecteur (868,3 MHz)
- Couplage de projecteur d'installation facile avec câble
- Télécommande IR d'installation facile
- Coffret pour relais prêt à l'emploi et d'installation facile avec contacts sans potentiel
 - Kit de commande RS232/RS422, prêt à l'emploi et d'installation facile
 - Kit de commande RS232/RS422 avec IP, prêt à l'emploi et d'installation facile
- Commutateur à clé

Pour les écrans de projection à moteur RF / équipés d'une télécommande

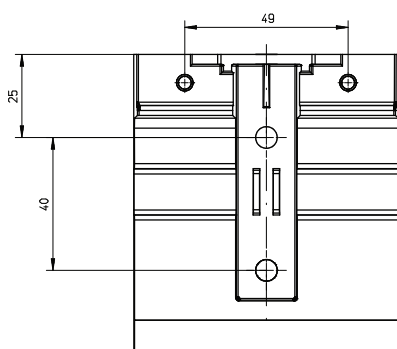
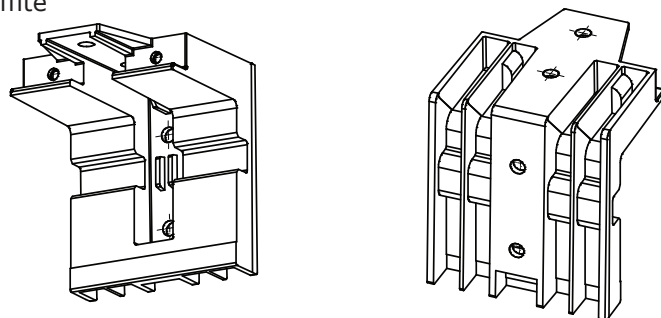
- Transmetteur RF mural (433,92 MHz)
- Télécommande RF à 4 canaux (433,92 MHz)
- Câble de raccord prêt à l'emploi et d'installation facile pour écrans RF de 10 m
- Câble de raccord prêt à l'emploi et d'installation facile pour écrans RF de 5 m

Accessoires – installation

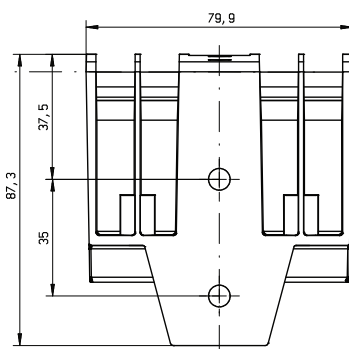
- Supports de fixation pour plafond (100 cm)
- Jeu de supports de fixation supplémentaires (75 cm)
- Jeu de supports de fixation (30 cm)
- Jeu de supports de fixation (10 cm)
- Colliers d'attache
- Kit de supports de fixation pour un montage facile au soffite

Compact Electrol – support de fixation inclus

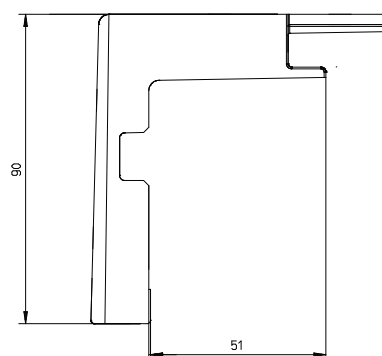
(Dimensions en mm)



vue avant



vue de dessus



vue latérale

Garantie

Projecta offre une garantie limitée de 5 ans sur la gamme Elpro Concept et une garantie limitée de 2 ans sur tous les autres produits. La garantie sur le moteur des écrans électriques est de 5 ans. Toutes les garanties prennent effet à la date à laquelle le produit a été facturé par Projecta.