

COMPACT ELECTROL

Motorleinwand für Wand- und Deckenmontage

PROJECTA
REFLECTING YOUR VISION



Spezifikationen:

- Elektrisch betriebener Projektionswand, 230 Volt (50 Hz) mit einer Nutzung von maximal 0,43 Ampere (98.9 Watt).
- Der Motor ist an der linken Seite im Stahlgehäuse.
- Der Motor ist in der Walze montiert, 4 Drähte, 28 Umdrehungen pro Minute, wartungsfrei, integrierte Bremse und thermische Überlastungsabschaltung.
- Der 4-Draht-Anschluss ist in die Endkappe integriert und wird mit einer Steckverbindung und einem Standardkabel an die Stromversorgung angeschlossen.
- Die variable Befestigung (50 cm) für Wand- und Deckenmontage, ist im Lieferumfang enthalten.
- Das quadratische Stahlgehäuse (8,8 x 8,8cm) ist an der Innenseite galvanisiert und verfügt an der Außenseite über eine Pulverbeschichtung mit einer matten Struktur (RAL 9016).
- Die grauen Endkappen verschließen das Gehäuse an beiden Enden.
- Der dreieckige Fallstab schließt mit der Unterseite des Gehäuses vollständig ab.
- Die Projektionstüchern sind nahtlos und schwer entflammbar.
- Die Projektionstüchern haben beim Video-, HDTV- und Panorama-Format einen vollständig schwarzen umlaufenden 5cm-Rand. Das Standardformat (1:1) hat auf beiden Seiten einen schwarzen Rand (Breite $\leq 240\text{cm} = 2,5\text{cm}$ und $> 240\text{cm} = 5\text{cm}$).
- Die Projektionstüchern haben eine schwarze Rückseite. Serienmäßig gehört ein 3-Positions-Wandschalter zum Lieferumfang.
- Der Projektionswand verfügt über die CE-Kennzeichnung und erfüllt die strengsten Qualitäts- und Sicherheitsanforderungen gemäß.
- Eingebautem Hochfrequenzempfänger Option: eine Version mit 3 Drähte und eine Fernbedienung ist im Standard-Lieferumfang enthalten.

Optionen:

- Funkfrequenz: Mit eingebautem Hochfrequenzempfänger, die Betätigung der Projektionswand mit der Fernbedienung ermöglicht. Eine Fernbedienung ist im Standard-Lieferumfang enthalten.
- Erweiterter schwarzer Vorlauf
- Ohne Ränder

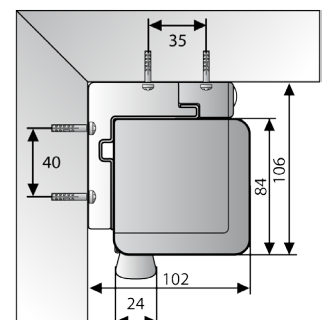


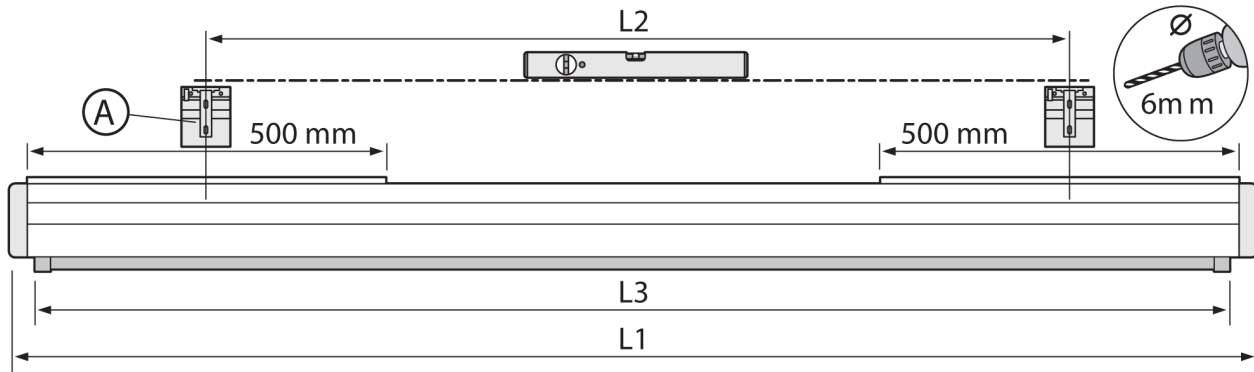
Seitenverhältnisse:



Verfügbare Abmessungen

Minimale Breite: 160 cm
Maximale Breite: 300 cm





		Nutzmaße	Abmessungen			Ränder	Nettogewicht
		cm	L1 mm	L2 mm	L3 mm	cm	kg
16:10	129 x 200	119 x 190	2134	1954	2040	5	14
	141 x 220	131 x 210	2334	1754	2240	5	16
	154 x 240	144 x 230	2534	2354	2440	5	18
	179 x 280	169 x 270	2934	2754	2840	5	22
	191 x 300	181 x 290	3134	2954	3040	5	24
16:9	90 x 160	82 x 146	1714	1534	1620	5	10
	102 x 180	95 x 168	1914	1734	1820	5	12
	117 x 200	107 x 190	2134	1954	2040	5	14
	128 x 220	118 x 210	2334	1754	2240	5	16
	139 x 240	129 x 230	2534	2354	2440	5	18
	162 x 280	152 x 270	2934	2754	2840	5	22
	173 x 300	163 x 290	3134	2954	3040	5	24
4:3	123 x 160	110 x 146	1714	1534	1620	5	10
	138 x 180	126 x 168	1914	1734	1820	5	12
	153 x 200	143 x 190	2134	1954	2040	5	14
	168 x 220	158 x 210	2334	1754	2240	5	16
	183 x 240	173 x 230	2534	2354	2440	5	18
	213 x 280	203 x 270	2934	2754	2840	5	22
	228 x 300	218 x 290	3134	2954	3040	5	24
1:1	160 x 160	151 x 151	1714	1534	1620	2,5 L/R	10
	180 x 180	173 x 173	1914	1734	1820	2,5 L/R	12
	200 x 200	195 x 195	2134	1954	2040	2,5 L/R	14
	220 x 220	215 x 215	2334	1754	2240	2,5 L/R	16
	240 x 240	230 x 230	2534	2354	2440	2,5 L/R	18

Erhältliche Projektionstücher

Die Projektionstüchern sind nahtlos.

Mattweiß

Gain:	1.0
Sichtwinkel:	120°
Basismaterial:	Glasfaser
Feuerbeständigkeit:	B2
Schwarzen Rückseite:	Ja
Leuchtdichtefaktor:	> 99 %
Nahtlos:	Ja
GreenGuard:	Ja



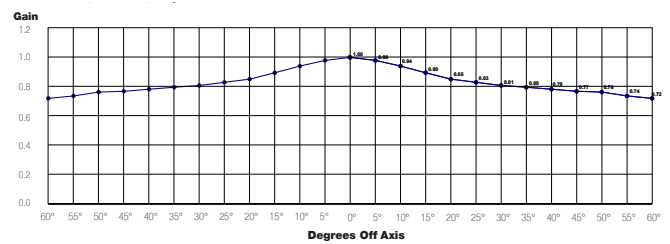
Standard: UL 2818 - 2013
Standard für chemische Emissionen für Baustoffe, Oberflächen und Ausstattung

Zertifizierungsnummer



Greenguard - 4710-410

Greenguard Gold - 4710-420



Datalux

Gain:	1.5
Sichtwinkel:	70°
Basismaterial:	Glasfaser
Feuerbeständigkeit:	B2
Schwarzen Rückseite:	Ja
Leuchtdichtefaktor:	> 99 %
Nahtlos:	Yes
GreenGuard:	Yes



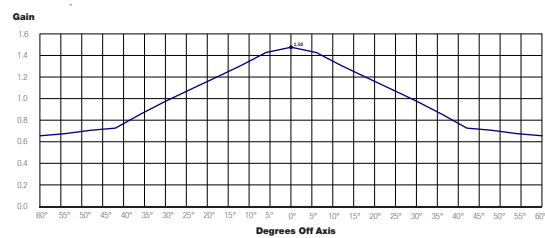
Standard: UL 2818 - 2013
Standard für chemische Emissionen für Baustoffe, Oberflächen und Ausstattung

Zertifizierungsnummer



Greenguard - 4712-410

Greenguard Gold - 4712-420



High Contrast

Gain:	1.1
Sichtwinkel:	100°
Basismaterial:	Glasfaser
Feuerbeständigkeit:	B2
Schwarzen Rückseite:	Ja
Leuchtdichtefaktor:	> 99 %
Nahtlos:	Yes
GreenGuard:	Yes



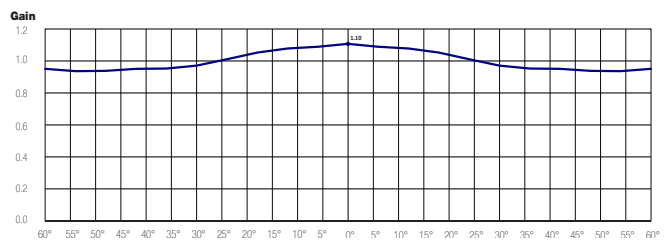
Standard: UL 2818 - 2013
Standard für chemische Emissionen für Baustoffe, Oberflächen und Ausstattung

Zertifizierungsnummer



Greenguard - 4708-410

Greenguard Gold - 4708-420



Unternehmen Zertifizierungen

- Projektionswände werden in ein ISO 14001-Projektionswandfabrik hergestellt.
- Projecta ist ein nach ISO 9001 zertifiziertes Unternehmen
- REACH - Registrierung, Bewertung, Zulassung und Beschränkung chemischer Stoffe.
- RoHS - Reduzierung von Schadstoffen.
- WEEE - Richtlinie zu Elektro- und Elektronik-Altgeräten.



Massarbeit

Geben Sie genau die Größen der Projektionswand an, die Sie benötigen:

Nutzmaß: _____ Höhe (cm.) x _____ Breite (cm.)

Projektionstuch: _____ Rand oben: _____ (cm.) Rand unten: _____ (cm.)

RAL Farbe Gehäuse und Plastikteile: RAL _____

Tuch Gedreht

Anmerkungen: _____

Zubehör - Bedienung

Für Projektionswände mit einem Standard-Motor / serienmäßig mit einem Wandschalter geliefert

- Easy Install RF-Fernbedienung (868,3 Mhz)
 - Easy Install schnurlose Projektorverbindung (868,3 Mhz)
 - Easy Install RF wandsender (868,3 Mhz)
- Easy Install RF-Fernbedienung mit Projektoranschluss (868,3 Mhz)
- Easy Install Projektorschnittstelle mit Kabel
- Easy Install IR-Fernbedienung
- Easy Install plug & play Relaiskasten mit trockenen Kontakten
 - Easy Install plug & play RS232/RS422 control kit
 - Easy Install plug & play RS232/RS422 mit IP control kit
- Schlüsselschalter

Für Projektionswände mit einer RF-Motor / serienmäßig mit einer Fernbedienung geliefert

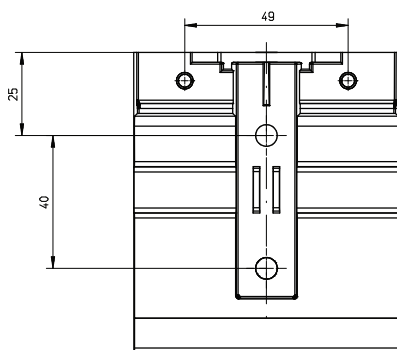
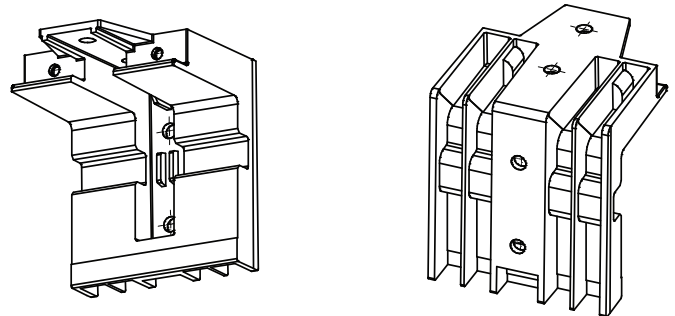
- RF-Wandsender (433,92 Mhz)
- 4-Kanal RF-Handsender (433,92 Mhz)
- Easy Install plug & play Anschlusskabel für RF Leinwände 10 m.
- Easy Install plug & play Anschlusskabel für RF Leinwände 5 m.

Zubehör - Montage

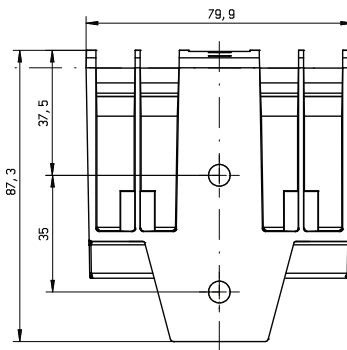
- Deckenbügel(100 cm.)
- Wandbügel (75 cm.)
- Wandbügel (30 cm.)
- Wandbügel (10 cm.)
- Wandklammern
- Easy Install Kastenbügel

Compact Electrol - mitgelieferte Bügel

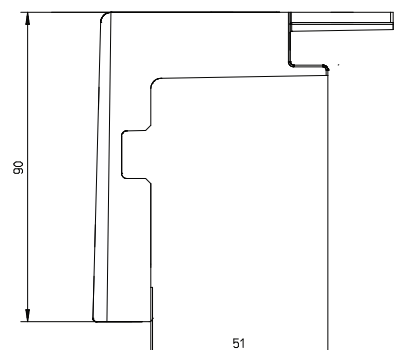
(Maße in mm)



vorderansicht



Aufsicht



Seitenansicht

Garantie

Projecta bietet eine auf 5 Jahre beschränkte Garantie für die Elpro Concept-Produktreihe und eine auf 2 Jahre begrenzte Garantie auf alle anderen Produkte. Für den Montor elektrisch betriebener Projektionswände beträgt die Garantie 5 Jahre. Alle Garantien treten ab dem Datum der Rechnungsstellung für das Produkt durch Projecta in Kraft.