

# MASTER ELECTROL

Écran de projection motorisé pour les installations murales ou au plafond

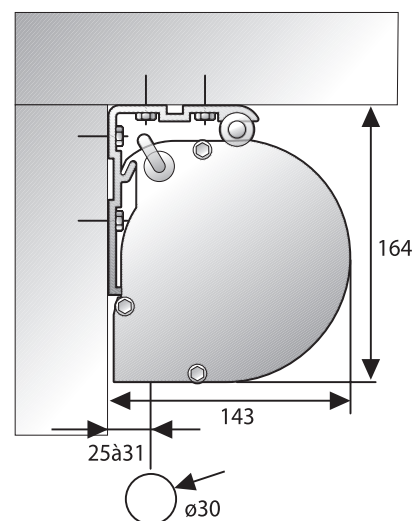
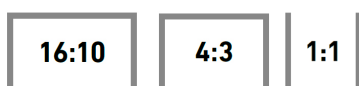
**PROJECTA**  
REFLECTING YOUR VISION



## Caractéristiques du produit :

- Écran de projection à commande électrique, 230 V (50 Hz) avec une consommation inférieure à 0,61 A (140,3 W)
- Le moteur est monté dans le rouleau, à 4 fils, 17 tours par minute, sans entretien, à frein intégré et dispositif de coupure en cas de surcharge thermique.
- Les positions finales sont prédéfinies.
- La liaison à 4 fils est préinstallée, passe à travers le boîtier arrondi en aluminium anodisé et peut être facilement raccordée à une installation électrique.
- Convient pour un montage au mur et au plafond grâce aux supports de fixation flexibles.
- La barre inférieure ronde ferme entièrement le bas du boîtier.
- Les toiles de projection sont ignifugées.
- La toile est sans raccords jusqu'à une hauteur de 190 cm. Le raccord à l'arrière de la toile de l'écran de projection peut être légèrement visible sous la projection.
- Un commutateur mural standard à trois directions est fourni.
- L'écran de projection a été testé et contrôlé par le programme TÜV/GS (EN 60335-1 et EN 60335-2-97). Il porte la marque CE et répond aux conditions les plus rigoureuses de qualité et de sécurité.

## Rapport hauteur/largeur :



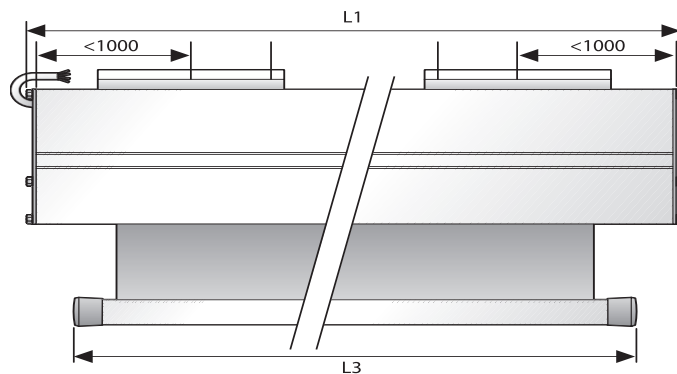
## Dimensions disponibles

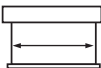
Largeur minimale : 400 cm

Largeur maximale : 500 cm

**PROJECTA** A BRAND OF MILESTONE AV TECHNOLOGIES BV || [www.projectascreens.com](http://www.projectascreens.com)

P +31.(0)495.580.840 || F +31.(0)495.580.845 || [emea.sales@milestone.com](mailto:emea.sales@milestone.com)



		Surface de vision	Dimensions		Bordure	Poids net
		cm	L1 mm	L3 mm	cm	kg
<b>16:10</b>	250 x 400	250 x 400	4160	4080	0	55
	313 x 500	313 x 500	5160	5080	0	67
<b>4:3</b>	300 x 400	300 x 400	4160	4080	0	55
	375 x 500	375 x 500	5160	5080	0	67
<b>1:1</b>	400 x 400	400 x 400	4160	4080	0	58
	350 x 400	350 x 400	4160	4080	0	57
	300 x 500	300 x 500	5160	5080	0	65
	400 x 500	400 x 500	5160	5080	0	68

## Toiles de projection de résolution standard disponibles

### Matte White

Gain :	1.0
Angle de vision :	100°
Matériau de base :	Vinyle
Résistance au feu :	B1 (DIN 4102-1 ; rapport de test 16301) M1 (NR P 92-512:1986 ; rapport de test P107396 – DE/1)
Dos noir :	Non
Sans raccords :	Non
Certification GreenGuard :	Non

### Retrotex (rétroprojection)

Gain :	0.5
Angle de vision :	60°
Matériau de base :	Vinyle
Résistance au feu :	M1 (test report 14896-09)
Sans raccords :	Non
Certification GreenGuard :	Non

## Certifications

- Les produits sont fabriqués dans une usine certifiée ISO14001
- Projecta est une entreprise certifiée ISO 9001
- REACH - enregistrement, évaluation, autorisation et restrictions des substances chimiques.
- RoHS - restriction de l'utilisation de certaines substances dangereuses.
- WEEE - réglementations relatives aux déchets d'équipements électriques et électroniques.



## Personnalisation

Donnez le format exact de l'écran de projection :

Zone d'affichage : \_\_\_\_\_ de haut (cm) x \_\_\_\_\_ de large (cm)

Toile : \_\_\_\_\_

Pièces en plastique et boîtier de couleur RAL : RAL \_\_\_\_\_

Moteur du côté droit

Toile de projection montée à l'envers

Remarques : \_\_\_\_\_

## Accessoires – options de commande

Pour les écrans de projection à moteur standard / équipés d'un commutateur mural

- Télécommande RF d'installation facile (868,3 MHz)
  - Couplage sans fil de projecteur d'installation facile (868,3 MHz)
  - Commutateur mural RF sans fil d'installation facile (868,3 MHz)
- Télécommande RF d'installation facile avec couplage de projecteur (868,3 MHz)
- Couplage de projecteur d'installation facile avec câble
- Télécommande IR d'installation facile
- Coffret pour relais prêt à l'emploi et d'installation facile avec contacts sans potentiel
  - Kit de commande RS232/RS422, prêt à l'emploi et d'installation facile
  - Kit de commande RS232/RS422 avec IP, prêt à l'emploi et d'installation facile
- Commutateur à clé

## Accessoires – installation

- Supports de fixation pour plafond
- Jeu de supports de fixation supplémentaires

## Garantie

Projecta offre une garantie limitée de 5 ans sur la gamme Elpro Concept et une garantie limitée de 2 ans sur tous les autres produits. La garantie sur le moteur des écrans électriques est de 5 ans. Toutes les garanties prennent effet à la date à laquelle le produit a été facturé par Projecta.