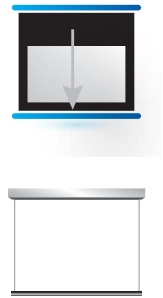


MASTER ELECTROL

Motorleinwand für Wand- und Deckenmontage

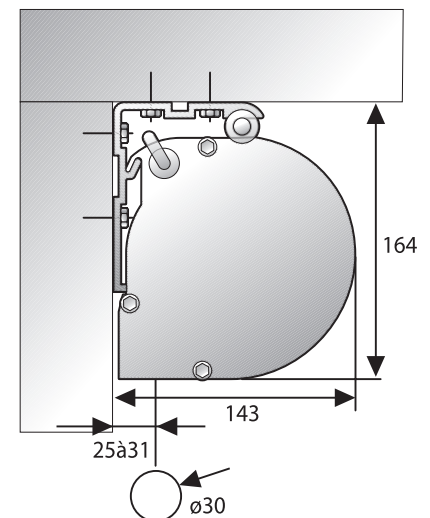
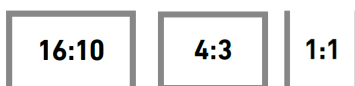
PROJECTA
REFLECTING YOUR VISION



Spezifikationen:

- Elektrisch betriebener Projektionswand, 230 Volt (50 Hz) mit einer Nutzung von maximal 0,61 Ampere (140.3 Watt).
- Der Motor ist in der Walze montiert, 4 Drähte, 17 Umdrehungen pro Minute, wartungsfrei, integrierte Bremse und thermische Überlastungsabschaltung.
- Die Endpositionen sind voreingestellt.
- Der 4-polige Anschluss ist vorinstalliert, verläuft durch das eloxierte, runde Aluminiumgehäuse und lässt sich problemlos an eine elektrische Anlage anschließen.
- In Verbindung mit den flexiblen Halterungen, die im Lieferumfang enthalten sind, für Wand- und Deckenmontage geeignet.
- Mit der runden Fallstab wird die Unterseite des Gehäuses verschlossen.
- Die Projektionstüchern sind schwer entflammbar.
- Nahtlos zu einer Höhe von 190 cm. Die Naht auf dem Rückprojektionstuch kann bei einer Projektion leicht sichtbar sein.
- Serienmäßig gehört ein 3-Positions-Wandschalter zum Lieferumfang.
- Der Projektionswand wurde gemäß TÜV/GS-Programm getestet (EN 60335-1 und EN 60335-2-97) und überwacht und verfügt über die CE-Kennzeichnung. Sie erfüllt die strengsten Qualitäts- und Sicherheitsanforderungen gemäß.

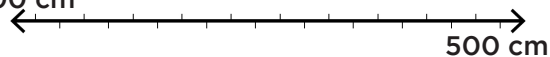
Seitenverhältnisse:



Verfügbare Abmessungen

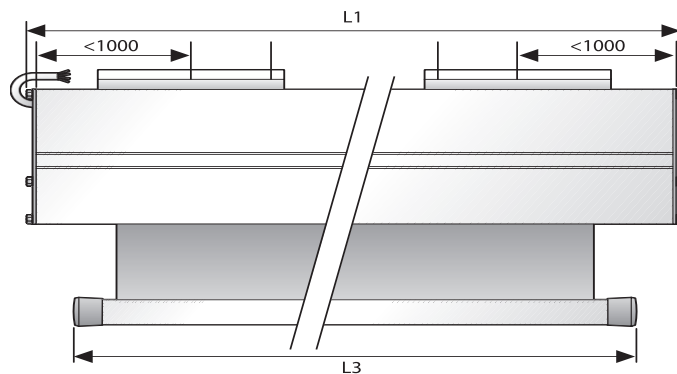
Minimale Breite: 400 cm

Maximale Breite:



PROJECTA A BRAND OF MILESTONE AV TECHNOLOGIES BV || www.projectascreens.com

P +31.(0)495.580.840 || F +31.(0)495.580.845 || emea.sales@milestone.com



		Nutzmaße	Abmessungen		Ränder	Nettogewicht
		cm	L1 mm	L3 mm	cm	kg
16:10	250 x 400	250 x 400	4160	4080	0	55
	313 x 500	313 x 500	5160	5080	0	67
4:3	300 x 400	300 x 400	4160	4080	0	55
	375 x 500	375 x 500	5160	5080	0	67
1:1	400 x 400	400 x 400	4160	4080	0	58
	350 x 400	350 x 400	4160	4080	0	57
	300 x 500	300 x 500	5160	5080	0	65
	400 x 500	400 x 500	5160	5080	0	68

Erhältliche Projektionstücher

Mattweiß

Gain:	1.0
Sichtwinkel:	100°
Basismaterial:	Vinyl
Feuerbeständigkeit:	B1 (DIN 4102-1; test report 16301) M1 (NR P 92-512:1986; test report P107396 – DE/1)
Schwarzen Rückseite:	Nein
Nahtlos:	Nein
GreenGuard:	Nein

Retrotex (Rückprojektion)

Gain:	0.5
Sichtwinkel:	60°
Basismaterial:	Vinyl
Feuerbeständigkeit:	M1 (test report 14896-09)
Nahtlos:	Nein
GreenGuard:	Nein

Unternehmen Zertifizierungen

- Projektionswände werden in ein ISO 14001-Projektionswandfabrik hergestellt.
- Projecta ist ein nach ISO 9001 zertifiziertes Unternehmen
- REACH - Registrierung, Bewertung, Zulassung und Beschränkung chemischer Stoffe.
- RoHS - Reduzierung von Schadstoffen.
- WEEE - Richtlinie zu Elektro- und Elektronik-Altgeräten.



Massarbeit

Geben Sie genau die Größen der Projektionswand an, die Sie benötigen:

Nutzmaß: _____ Höhe (cm.) x _____ Breite (cm.)

Projektionstuch: _____

RAL Farbe Gehäuse und Plastikteile: RAL _____

Motor rechts

Tuch Gedreht

Anmerkungen: _____

Zubehör - Bedienung

Für Projektionswände mit einem Standard-Motor / serienmäßig mit einem Wandschalter geliefert

- Easy Install RF-Fernbedienung (868,3 Mhz)
 - Easy Install schnurlose Projektorverbindung (868,3 Mhz)
 - Easy Install RF wandsender (868,3 Mhz)
- Easy Install RF-Fernbedienung mit Projektoranschluss (868,3 Mhz)
- Easy Install Projektorschnittstelle mit Kabel
- Easy Install IR-Fernbedienung
- Easy Install plug & play Relaiskasten mit trockenen Kontakten
 - Easy Install plug & play RS232/RS422 control kit
 - Easy Install plug & play RS232/RS422 mit IP control kit
- Schlüsselschalter

Zubehör - Montage

- Deckenbügel
- Wandbügel

Garantie

Projecta bietet eine auf 5 Jahre beschränkte Garantie für die Elpro Concept-Produktreihe und eine auf 2 Jahre begrenzte Garantie auf alle anderen Produkte. Für den Montor elektrisch betriebener Projektionswände beträgt die Garantie 5 Jahre. Alle Garantien treten ab dem Datum der Rechnungsstellung für das Produkt durch Projecta in Kraft.