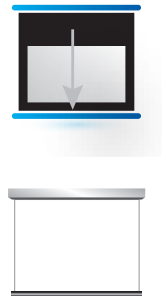


MASTER ELECTROL

Elektrisch projectiescherm voor wand of plafondmontage

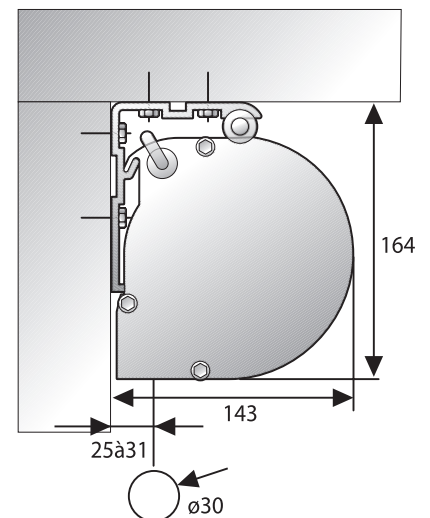
PROJECTA
REFLECTING YOUR VISION



Productspecificaties:

- Elektrisch bediend projectiescherm 230 volt (50Hz) met een verbruik van maximaal 0,53 Ampère (140.3 Watt).
- De buismotor is gemonteerd in de rolstok, 4 aderig, 32 omwentelingen per minuut, onderhoudsvrij, geïntegreerde rem en thermisch beveiligd tegen overbelasting.
- De eindafstelling zijn af fabriek afgesteld.
- De 4 aderige aansluitkabel (3 meter) is voor gemonteerd en komt aan de linkerkant door de geanodiseerde geronde aluminium behuizing en kan gemakkelijk worden aangesloten op de elektrische installatie.
- Geschikt voor wand en plafond montage met de bijgeleverde metalen flexibele ophangbeugels.
- De ronde onderbalk sluit de onderkant van de behuizing af.
- De projectiedoeken zijn brandvertragend.
- Naadloos projectiedoek tot een hoogte van 190 cm. Bij projectie kan de lasnaad in het doorzichtdoek licht zichtbaar zijn.
- Standaard wordt er een 3 polige wandschakelaar bijgeleverd.
- Het projectiescherm is TÜV/GS gekeurd (EN 60335-1 en EN 60335-2-97) en CE gemarkeerd en voldoet aan de strengste productveiligheid normen.

Aspect Ratios:

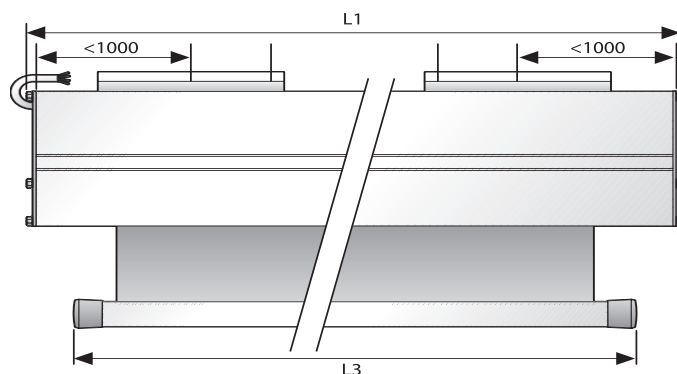


Beschikbare formaten

Minimale breedte: 400 cm
Maximale breedte: 500 cm

PROJECTA A BRAND OF MILESTONE AV TECHNOLOGIES BV || www.projectascreens.com

P +31.(0)495.580.840 || F +31.(0)495.580.845 || emea.sales@milestone.com



		Zichtmaat	Formaten		Kaders	Netto gewicht
		cm	L1 mm	L3 mm	cm	kg
16:10	250 x 400	250 x 400	4160	4080	0	55
	313 x 500	313 x 500	5160	5080	0	67
4:3	300 x 400	300 x 400	4160	4080	0	55
	375 x 500	375 x 500	5160	5080	0	67
1:1	400 x 400	400 x 400	4160	4080	0	58
	350 x 400	350 x 400	4160	4080	0	57
	300 x 500	300 x 500	5160	5080	0	65
	400 x 500	400 x 500	5160	5080	0	68

Beschikbare projectiedoeken

Matwit

Gain:	1.0
Kijkhoek:	100°
Basis materiaal:	Vinyl
Brandwerendheid:	B1 (DIN 4102-1; test report 16301) M1 (NR P 92-512:1986; test report P107396 – DE/1)
Zwarte achterkant:	Nee
Naadloos:	Nee
GreenGuard:	Nee

Retrotex (doorzichtprojectie)

Gain:	0.5
Kijkhoek:	60°
Basis materiaal:	Vinyl
Brandwerendheid:	M1 (test report 14896-09)
Naadloos:	Nee
GreenGuard:	Nee

Certificaties

- Producten worden geproduceerd in een ISO14001 gecertificeerde fabriek.
- Projecta is een ISO 9001 gecertificeerde onderneming.
- REACH - Registration, Evaluation, Authorisation and Restriction of Chemical substances.
- RoHS - Restriction of Hazardous Substances.
- WEEE - Waste Electronic and Electrical Equipment Regulations.



Maatwerk

Geef exact de maten aan van het projectiescherm dat u nodig heeft:

Zichtmaat: _____ hoog (cm.) x _____ breed(cm.)

Doeksoort: _____

RAL kleur koker en kunststof onderdelen: RAL _____

Motor rechts gepositioneerd

Doek omgekeerd gemonteerd

Opmerkingen: _____

Accessoires – bediening

Voor projectieschermen met een standaard motor / standaard geleverd met een wandchakelaar

- Easy Install RF afstandsbediening (868,3 Mhz)
 - Easy Install draadloze projectorkoppeling (868,3 Mhz)
 - Easy Install RF wandzender (868,3 Mhz)
- Easy Install RF afstandsbediening met projectorkoppeling (868,3 Mhz)
- Easy Install projectorkoppeling met kabel
- Easy Install IR afstandsbediening
- Easy Install plug & play relaiskast met potentiaal vrije contacten
 - Easy Install plug & play RS232/RS422 control kit
 - Easy Install plug & play RS232/RS422 met IP control kit
- Sleutelschakelaar

Accessories - installation

- Plafondbeugel
- Wandbeugel

Garantie

Projecta verstrekt een beperkte garantie van vijf (5) jaar op de Elpro Concept-serie en een beperkte garantie van twee (2) jaar op alle andere producten. De garantie op de motor van elektrische schermen bedraagt vijf (5) jaar. Alle garanties gaan in op de datum waarop het product door Projecta is gefactureerd.