

[Home](#)

[Säkerhet och problemlösning](#)

[Om denna manual](#)

[Produktinformation](#)

[Installering av din monitor](#)

[Visning på skärmen \(On-screen display\)](#)

[Kundtjänst och garanti](#)

[Vanliga frågor, Ordlista](#)

[Ladda ner & skriv ut](#)

LCD Monitor **170S7**



- Säkerhetsåtgärder och underhåll
- FAQs
- Felsökning
- Regler och föreskrifter
- Annan samhörande information

Information om säkerhet och felsökning

Säkerhetsåtgärder och underhåll



WARNING: Att använda andra kontroller, justeringar eller tillvägagångssätt än de som beskrivs i detta dokument kan leda till att du utsätts för elektriska och/eller mekaniska risker.

Läs och följ dessa anvisningar när du ansluter och använder datormonitorn:

Användning:

Utsätt inte bildskärmen för direkt solljus eller värmekällor som spisar etc.

Avlägsna alla föremål som skulle kunna falla in genom ventilationsöppningarna eller förhindra avkyllningen av bildskärmens elektronik.

Blockera inte ventilationsöppningarna i höljet.

När du sätter bildskärmen på plats, se till att elkabeln och eluttaget är lätt åtkomliga.

Om du stänger av bildskärmen genom att koppla ur elkabeln eller DC-kabeln, vänta 6 sekunder innan du kopplar in elkabeln eller DC-kabeln.

Använd alltid en godkänd elkabel som tillhandahållits av Philips. Om elkabeln saknas, kontakta det lokala servicecentret. (Vänd dig till Customer Care Consumer Information Center)

Utsätt inte LCD-skärmen för kraftiga vibrationer eller stötar under användningen.

Slå inte på eller tappa bildskärmen under användning eller förflyttning.

Underhåll:

Skydda bildskärmen från skador genom att inte utöva överdrivet tryck på LCD-skärmen. När du flyttar bildskärmen, ta tag i ramen, lyft inte bildskärmen genom att placera handen eller fingrarna på LCD-skärmen.

Koppla ur bildskärmen om du inte kommer att använda den under en längre tidsperiod.

Koppla ur bildskärmen om du behöver rengöra den med en lätt fuktad trasa. Skärmen kan torkas med en torr trasa när den är avstängd. Du ska dock aldrig använda organiska lösningsmedel som alkohol eller ammoniakbaserade ämnen för att göra ren bildskärmen.

Undvik elektriska stötar och permanenta skador på enheten genom att inte utsätta den för damm, regn, vatten eller en mycket fuktig miljö.

Om bildskärmen blir våt, torka av den med en torr trasa så snart som möjligt.

Om främmande ämnen eller vatten tränger in i bildskärmen måste du omedelbart stänga av den och koppla ur den från eluttaget. Avlägsna sedan det främmande ämnet eller vattnet, och skicka bildskärmen till ett servicecenter.

Förvara inte eller använd LCD-bildskärmen på platser som är utsatta för hetta, direkt solljus eller extrem kyla.

För bildskärmen ska fungera så bra som möjligt, och under så lång tid som möjligt, bör den användas på platser som stämmer med följande temperatur- och fuktighetsområden:

- Temperatur: 5–35°C 41-95°F
- Fuktighet: 20–80 % relativ luftfuktighet

Service:

Höljet får bara öppnas av kvalificerad servicepersonal.

Om behov uppstår av någon dokumentation för reparation eller integrering, kontakta vårt lokala servicecenter. (Se kapitlet om "Consumer Information Center")

För information vad gäller transporter, se avsnittet "Fysiska specifikationer".

Lämna inte bildskärmen i t.ex. en bagagelucka i direkt solljus.



Vänd dig till en servicetekniker om bildskärmen inte fungerar normalt, eller om du inte är säker på hur du ska gå vidare när du har följt användaranvisningarna i denna handbok.

[TILLBAKA TILL BÖRJAN AV SIDAN](#)

- Säkerhet och felsökning
- Allmänna FAQs
- Skärmjustering
- Kompatibilitet med andra periferenheter
- LCD, panelteknik
- Ergonomi-, ekologi- och säkerhetsstandards
- Felsökning
- Regler och föreskrifter
- Annan samhörande information

FAQs (vanligt förekommande frågor)

Allmänna FAQs

F: När jag installerar monitorn visas meddelandet 'Cannot display this video mode' (kan inte visa detta videoläge), vad ska jag göra?

S: Rekommenderat videoläge för Philips 17": 1280 x 1024 @60Hz.

1. Lossa alla kablar, anslut sedan PC:n till den monitor du tidigare använde, och som fungerade korrekt.
2. I Windows® Start-menyn, välj Inställningar/Kontrollpanelen. I Kontrollpanelen, välj Display-ikonen. Välj där fliken 'Inställningar'. På fliken Inställningar, i en ruta benämnd 'Skrivbordet' ('desktop area'), flytta justerhandtaget till 1280 x 1024 pixels (17").
3. Öppna dialogrutan 'Avancerat' och ställ in Uppdateringsfrekvensen till 60 Hz, klicka sedan på 'OK'.
4. Starta om datorn och upprepa steg 2 och 3 för att verifiera att PC:n är inställd på 1280 x 1024@60Hz (17").
5. Stäng av datorn, koppla loss den gamla monitorn och koppla in Philips LCD-monitorn.
6. Slå på monitorn och sedan PC:n.

F: Vad betyder 'uppdateringsfrekvens' (refresh rate) i samband med en LCD-monitor?

S: Uppdateringsfrekvensen är mycket mindre relevant för LCD-monitorer. LCD-monitorer visar en stabil, flimmerfri bild vid 60Hz. Det finns inga synliga skillnader mellan 85 Hz och 60 Hz.

F: Vad är .inf- och .icm-filerna på CD-skivan för något? Hur installerar jag drivrutinerna (.inf och .icm)?

S: Detta är drivrutinfiler för bildskärmen. Följ anvisningarna i användarhandboken för att installera drivrutinerna. Datorn kan fråga efter drivrutinerna till bildskärmen (.inf- och .icm-filerna) eller en disk med drivrutiner när du först installerar bildskärmen. Följ anvisningarna för att sätta in (medföljande CD-ROM) som ingår i paketet. Drivrutinerna för bildskärmen (.inf- och .icm-filerna) kommer att installeras automatiskt.

F: Hur ändrar jag upplösningen?

S: De möjliga upplösningarna avgörs av grafikkortet/grafikdrivrutinen och bildskärmen tillsammans. Du kan välja önskad upplösning i Windows® Kontrollpanelen med alternativet "Display properties (Egenskaper för bildskärm)".

F: Om jag tappar bort mig när jag gör justeringar för bildskärmen?

S: Tryck bara på knappen OK, och välj sedan "Reset" (Återställning) för att återställa alla ursprungliga fabriksinställningar.

F: Vad är Auto-funktionen?

S: Knappen *AUTO* återställer den optimala skärmpositionen, fas- och klockinställningarna genom en enda knapptryckning – utan att du behöver navigera genom OSD (On Screen Display) -menyerna och kontrollknapparna.

Obs: Autofunktionen finns bara på vissa modeller.

F: Min monitor är strömlös (ström-LED:en lyser inte). Vad ska jag göra?

S: Kontrollera att växelströmssladden är ansluten mellan bildskärm och växelströmsuttag, och klicka på en tangent på tangentbord/mus för att aktivera PC:n.

F: Kan LCD-skärmen ta emot en interlaced-signal (sammanflätad signal)?

S: Nej. Om en interlace-signal används, visar skärmen både udda och jämna horisontella skannlinjer samtidigt, vilket får till följd att bilden distorderas.

F: Vad betyder uppdateringsfrekvensen (refresh rate) för en LCD?

S: Till skillnad från CRT-displayer (katodstrålerör), i vilka den hastighet varmed elektronstrålen sveps från skärmens övre till nedre kant bestämmer flimret, så använder en aktiv matrisdisplay ett aktivt element (TFT) till att styra varje enskild pixel och uppdateringsfrekvensen är därför egentligen inte tillämplig på LCD-tekniken.

F: är LCD-skärmen motståndskraftig mot repor?

S: LCD-skärmen är belagd med ett skyddande skikt, som är motståndskraftigt till en viss del (ungefär hårdheten hos ett 2H-blyerts). I allmänhet rekommenderar vi att panylytan inte utsätts för kraftiga slag eller repor.

F: Hur bör jag rengöra LCD-ytan?

S: För normal rebgöring, använd en ren, mjuk trasa. För mer omfattande rengöring, använd isopropylalkohol. Använd inga andra lösningsmedel, som etylalkohol, etanol, aceton, hexan, etc.

F: Kan jag ändra bildskärmens färginställningar?

S: Ja, du kan ändra färginställningar på OSD-menyn med följande procedurer:

1. Tryck på "OK" för att visa OSD-menyn (On Screen Display).
2. Tryck på "neråtpil" och välj alternativet "color" (färg). Tryck därefter på "OK" för att öppna posten för färginställning. Det finns fem inställningar, enligt nedan.

- a. 6500K; denna inställning ger bilden en rödvit färgton.
- b. 9300K; denna inställning ger bilden en blåvit färgton.
- c. Original; denna inställning återger bilden dess ursprungliga färgton.
(Obs: olika skärmar kan ha olika färgtemperaturer*)
- d. sRGB; detta är en standardinställning som säkerställer korrekt färgutbyte mellan olika enheter (t ex digitalkameror, bildskärmar, skrivare, skannrar osv).
- e. User Define (användardefinierad); användaren kan själv välja önskad färginställning genom att justera röd, grön, blå färg.

*Ett mått på den ljusfärg som ett föremål avger vid upphettning. Detta mått uttrycks i en absolut skala (grader Kelvin). Lägre Kelvin-temperaturer som t ex 2004K är röda, medan högre temperaturer som 9300K är blå. Neutral temperatur är vit, vid 6504K.

F: Kan Philips LCD-bildskärm monteras på väggen?

S: Ja, Philips LCD-monitorer har denna extra funktion. Fyra standard-VESA-monteringshål på bakre höljet gör det möjligt att montera denna Philips-skärm på de flesta VESA-standardarmar eller - tillbehör. Vi rekommenderar att du kontaktar din Philips-återförsäljare för mer information.

[TILLBAKA TILL BÖRJAN AV SIDAN](#)

Justera skärmen

F: Vad är FPadjust-programmet som finns på set-up-skivan och CD-ROM till för?

S: FPadjust-programmet genererar ett ensningsmönster som hjälper dig att justera monitorinställningar som kontrast, ljusstyrka, horisontell position, vertikal position, fas och klocka för bästa möjliga prestanda.

F: När jag installerar bildskärmen, hur får jag ut bästa prestanda från den?

S:

1. För att få bästa prestanda ska du se till att bildskärmen är inställd på 1280 x 1024 vid 60 Hz för 17 tum. Obs: Du kan kontrollera de aktuella bildskärmsinställningarna genom att trycka en gång på OSD-knappen OK. Det aktuella bildskärmsläget visas i produktinformationen i OSD-menyns huvudkontroller.
 2. Installera programmet Flat Panel Adjust (FPadjust) på monitorns setup-CD-ROM, genom att öppna CD-ROM:en och sedan dubbelklicka på ikonen FP_setup4.3.exe. Då installeras FP Adjust automatiskt och placerar en genväg på skrivbordet.
 3. Starta FPadjust genom att dubbelklicka på genvägen. Följ anvisningarna steg-för-steg för att optimera bildprestanda med systemets grafikkort.
-

F: Hur är det med strålningen från en LCD i jämförelse med en CRT-skärm?

S: Eftersom LCD:er inte använder sig av en elektronkanon, så alstrars inte lika

mycket strålning på skärmytan.

[TILLBAKA TILL BÖRJAN AV SIDAN](#)

Kompatibilitet med andra periferienheter

F: Kan jag ansluta LCD-monitorn till vilken PC, arbetsstation eller Mac som helst?

S: Ja, Philips alla LCD-monitorer är fullt kompatibla med standard PC, Mac och arbetsstationer. Du kan behöva en kabeladapter för att ansluta monitorn till Mac:en. Kontakta din Philips återförsäljarrepresentant för mer information.

F: Är Philips LCD-skärmar "Plug-and-Play"?

S: Ja, bildskärmarna är Plug-and-Play-kompatibla med Windows® 95, 98, 2000 och XP.

F: Vad är USB (Universal Serial Bus)?

S: Tänk dig USB som en smart kontakt för externa enheter till PC. USB detekterar automatiskt olika resurser (t.ex. driverprogram och bussbandbredd) som krävs för de externa enheterna. USB frigör de nödvändiga resurserna utan ingripande från användaren. De huvudsakliga fördelarna med USB är: USB eliminerar "case angst" -- rädslan för att behöva ta bort datorhöljet för att installera ytterligare periferienheter. Och dessutom eliminerar USB behovet att behöva göra komplicerade IRQ-inställningar vid installation av nya periferienheter. USB tar även bort "port gridlock" (trafikstockning i porten). Utan USB, är en PC normalt begränsad till en skrivare, två COM-portenheter (vanligtvis mus och modem), ett utökat parallellportstillägg (t.ex. scanner eller videokamera) och en joystick. Fler och fler periferienheter för multimediatatorer kommer ut på marknaden varje dag.

Med USB, kan upp till 127 enheter köras samtidigt på en dator. USB tillåter "hot plug-in" (anslutning under drift). Datorn behöver inte stängas av, plugga bara in, boota om och kör set-up för att installera periferienheterna. Och heller inget behov att gå igenom den omvända proceduren när en enhet ska tas bort. Sammanfattningsvis: USB förvandlar dagens "Plug-and-Pray" till verklig Plug-and-Play!

Se vidare ordlistan för mer information om USB.

F: Vad är en USB-hub?

S: En universell seriebussenhet som tillhandahåller ytterligare anslutningar till Universal Serial Bus. Upstream-porten på en hub ansluter hubben till host-datorn (värddatorn), normalt en PC. Multipla downstream-portar på en hub möjliggör anslutning till andra hubbar eller enheter, som t.ex. ett USB-tangentbord, kamera eller skrivare.

[TILLBAKA TILL BÖRJAN AV SIDAN](#)

LCD, panelteknik

F: Vad är en flytandekristallskärm?

S: En flytandekristallskärm (LCD) är en optisk enhet som normalt används för visning av ASCII-tecken och bilder på digital utrustning, som klockor, miniräknare, portabla spel, etc. LCD är den teknik som används i displayer i notebooks och andra små datorer. På samma sätt som lysdioder och gas-plasma-teknik, gör LCD att displayerna kan göras mycket tunnare än vad som är möjligt med CRT-teknik. LCD förbrukar mycket mindre energi än LED- och gas-plasma-displayer eftersom de fungerar efter principen spärra ljus i stället för att sända ut ljus.

F: Vad skiljer LCD:er med passiv matris från LCD:er med aktiv matris?

S: En LCD är tillverkad med ett displaygitter med antingen en passiv matris eller en aktiv matris. En aktiv matris har en transistor placerad i varje pixelskärning, vilket betyder att det behövs mindre ström för att styra ljuset från en pixel. Av denna anledning kan strömmen i en aktiv matris-display slås på och stängas av oftare, vilket förkortar skärmens uppdateringstid (muspekaren kommer t.ex. att röra sig jämnare på skärmen). En LCD med passiv matris har ett gitter av ledare med pixels i varje skärningspunkt i gittret.

F: Vilka är fördelarna med TFT LCD jämfört med CRT?

S: I en CRT-monitor skjuter en elektronkanon ut elektroner som genererar ljus när de kolliderar med elektroner i ett fluorescerande skikt på en glasskärm. CRT-monitorer arbetar därför huvudsakligen med en analog RGB-signal. En TFT LCD-monitor är en utrustning som återger bildsignalerna genom att styra en flytandekristallpanel. En TFT har en helt annan uppbyggnad än en CRT: Varje cell har en aktiv matrisstruktur och av varandra oberoende aktiva element. En TFT LCD har två glaspaneler och utrymmet mellan dessa är fyllt med flytande kristaller. När varje cell ansluts till elektroder och utsätts för elektrisk spänning, så ändras den molekylära strukturen i de flytande kristallerna och styr mängden av det inkommande ljus som återger bilderna. En TFT LCD har många fördelar jämfört med en CRT, eftersom den kan göras mycket tunnare och dessutom flimmerfri, eftersom den inte utnyttjar scanningmetoden (bild- och linjeavsökning).

F: Varför är en vertikalfrekvens på 60 Hz optimal för en LCD-monitor?

S: Till skillnad från en CRT-monitor, har TFT LCD-panelen en fast upplösning. En XGA-monitor t.ex. har 1024x3 (R, G, B) x 768 pixels och en högre upplösning är inte möjligt utan ytterligare programbehandling. Panelen är konstruerad för att optimera displayen vid en punktklockfrekvens på 65 MHz, en av standarderna för XGA-displayer. Eftersom vertikal-/horisontalfrekvensen för denna punktklocka är 60 Hz/48 kHz, så är den optimala frekvensen för denna monitor 60 Hz.

F: Vilken typ av vidvinkelteknik finns tillgänglig? Hur fungerar den?

S: TFT LCD-panelen är ett element som styr/visar det inkommande bakgrundsljuset med hjälp av dubbelbrytningen hos en flytande kristall. Genom att utnyttja förhållandet att projektionen av inkommande ljus bryts mot huvudaxeln hos det flytande elementet, så kan den styra riktningen på det inkommande ljuset och visa det. Eftersom brytningsförhållandet för inkommande ljus i de flytande kristallerna varierar med ljusets infallsvinkel, så är synvinkeln på en TFT mycket mindre än på en CRT. Normalt anger synvinkeln den punkt där kontrastförhållandet är 10. För närvarande utvecklas många sätt att öka synvinkeln, och det vanligaste angreppssättet är att använda en film som breddar synvinkeln (wide viewing angle film) genom att variera brytningsförhållandet. Även IPS (In Plane Switching) och MVA (Multi Vertical Aligned) används för att öka synvinkeln.

F: Varför flimrar inte en LCD-monitor?

S: Tekniskt uttryckt, så flimrar även LCD:er, men orsaken till fenomenet är en annan än för CRT-monitorer -- och det påverkar inte läsbarheten. Flimret på en LCD-monitor har att göra med ljus som normalt är osynligt, och som orsakas av skillnaden mellan positiv och negativ spänning. Å andra sidan, inträffar CRT-flimmar som kan irritera ögonen när tändningen/släckningen av det fluorescerande objektet blir synlig. Efterom reaktionstiden hos en flytande kristall i en LCD-panel är mycket längre, så är inte denna form av störande flimmar märkbar på en LCD-display.

F: Varför avger LCD-skärmar så gott som ingen elektromagnetisk interferens?

S: Till skillnad från en CRT, har en LCD-monitor inga komponenter som genererar elektromagnetisk strålning, i synnerhet magnetiska fält. En LCD-display utnyttjar dessutom relativt låg effekt, varför dess nätaggregat är extremt tystgående.

[TILLBAKA TILL BÖRJAN AV SIDAN](#)

Ergonomi, ekologi- och säkerhetsstandards

F: Vad betyder CE-märkningen?

S: CE-märkningen (Conformité Européenne) måste finnas på alla normerade produkter som erbjuds till försäljning på den europeiska marknaden. Denna CE-märkning betyder att produkten uppfyller kraven i relevanta europeiska direktiv. Ett europeiskt direktiv är en europeisk 'lag' som berör hälsa, säkerhet, miljö och kundskydd, i mycket detsamma som U.S. National Electrical Code och UL Standards.

F: Uppfyller LCD-monitorn kraven i generella säkerhetsstandards?

S: Ja. Philips LCD-monitorer uppfyller riktlinjerna i MPR-II- och TCO 99/03-standarderna för kontroll av strålning, elektromagnetiska vågor, energibesparing, elsäkerhet i arbetsmiljön och återanvändbarhet. På specifikationssidan finns detaljerade uppgifter om säkerhetsstandards.

Mer information finns i avsnittet [Lagar och bestämmelser](#).

[TILLBAKA TILL BÖRJAN AV SIDAN](#)

- Säkerhet och felsökning
- FAQs
- Vanligt förekommande problem
- Bildproblem
- Lagar och bestämmelser
- Annan samhörande information

Felsökning

På denna sida beskrivs problem som kan åtgärdas av användaren. Om problemet kvarstår trots att du prövat dessa lösningar, kontakta Philips kundtjänst.

Vanligt förekommande problem

Har du detta problem

Kontrollera då detta

Ingen bild
(Strömförsörjning, LED-lampan lyser inte)

Kontrollera att nätkabeln är ansluten till vägguttaget och till baksidan på monitorn.
Kontrollera först att strömbrytaren på monitorns är i OFF-läget (AV), tryck den sedan till ON (På) igen.

Ingen bild
(Strömförsörjning, LED-lampan är bärnstensfärgad eller gul)

Kontrollera att datorn är påslagen.
Kontrollera att signalkabeln är korrekt ansluten till datorn.
Kontrollera om något stift i monitorkabelns kontakt är böjt.
Energisparfunktionen kan vara aktiverad.

På skärmen visas



Kontrollera att monitorkabeln är korrekt ansluten till datorn. (Se även den kortfattade installationsanvisningen (Quick Set-Up Guide)).
Kontrollera om något stift i monitorkabelns kontakt är böjt.
Kontrollera att datorn är påslagen.

AUTO-knappen fungerar inte korrekt

Auto-funktionen är avsedd att användas på standard Macintosh eller IBM-kompatibla PC:er som kör Microsoft Windows.



Den kanske inte fungerar korrekt om du använder en icke-standard PC eller grafikkort.

Bildproblem

Bildens position är felaktig

Tryck på Auto-knappen.

Justera bildpositionen med Phase/Clock (fas/klocka) under More Settings (fler inställningar) i OSD-huvudkontrollfönstret.

Bilden vibrerar på skärmen	Kontrollera att signalkabeln är korrekt ansluten till grafikkortet eller PC:n
<p>Vertikalt flimmer</p> 	<p>Tryck på Auto-knappen.</p> <p>Eliminera de vertikala linjerna med Fler inställningar i "Phase/Clock" (Fas/klocka) i OSD-menyens huvudkontroller.</p>
<p>Horisontellt flimmer framträder</p> 	<p>Tryck på Auto-knappen.</p> <p>Eliminera de vertikala linjerna med Fler inställningar i "Phase/Clock" (Fas/klocka) i OSD-menyens huvudkontroller.</p>
Skärmen är för ljus eller för mörk	Justera kontrast och ljusstyrka på skärmbildsmeny (OSD). (Upplysningen av LCD-skärmen har en fast livslängd. När skärmen blir mörk eller börjar flimra ska du ta kontakt med din återförsäljare.
En kvardröjande bild framträder	Om en bild kvarstår på skärmen under en längre tid, så kan den lämna ett avtryck på skärmen och ge en kvardröjande bild. Denna försvinner normalt efter några timmar.
En bild kvarstår efter att strömmen har stängts av.	Detta är karaktäristiskt för flytande kristaller och orsakas inte av en felaktig funktion eller försämring av de flytande kristallerna. Den kvardröjande bilden kommer att försvinna efter en viss tid.
Gröna, röda, blå, mörka och vita prickar kvarstår	De kvardröjande prickarna är en normal egenskap hos de flytande kristaller som används i dag.

För mer hjälp, se listan [Consumer Information Centers](#) och kontakta Philips kundtjänstrepresentant.

[TILLBAKA TILL BÖRJAN AV SIDAN](#)

- [TCO'03 Information](#)
- [Recycling Information for Customers](#)
- [Waste Electrical and Electronic Equipment-WEEE](#)
- [CE Declaration of Conformity](#)
- [Energy Star Declaration](#)
- [Federal Communications Commission \(FCC\) Notice \(U.S. Only\)](#)
- [FCC Declaration of Conformity](#)
- [Commission Federale de la Communication \(FCC Declaration\)](#)
- [EN 55022 Compliance \(Czech Republic Only\)](#)
- [MIC Notice \(South Korea Only\)](#)
- [Polish Center for Testing and Certification Notice](#)
- [North Europe \(Nordic Countries\) Information](#)
- [BSMI Notice \(Taiwan Only\)](#)
- [Ergonomie Hinweis \(nur Deutschland\)](#)
- [Philips End-of-Life Disposal](#)
- [Information for UK only](#)
- [Troubleshooting](#)
- [Other Related Information](#)
- [Frequently Asked Questions \(FAQs\)](#)

Regulatory Information

Model ID: 170S7
Model No: HNS7170T

TCO'03 Information



Congratulations!

The display you have just purchased carries the TCO'03 Displays label. This means that your display is designed, manufactured and tested according to some of the strictest quality and environmental requirements in the world. This makes for a high performance product, designed with the user in focus that also minimizes the impact on our natural environment.

Some of the features of the TCO'03 Display requirements.

Ergonomics

Good visual ergonomics and image quality in order to improve the working environment for the user and to reduce sight and strain problems. Important parameters are luminance, contrast, resolution, reflectance, colour rendition and image stability.

Energy

Energy-saving mode after a certain time-beneficial both for the user and the environment
Electrical safety

Emissions

Electromagnetic fields
Noise emissions

Ecology

The product must be prepared for recycling and the manufacturer must have a certified environmental management system such as EMAS or ISO 14 000

Restrictions on

- chlorinated and brominated flame retardants and polymers
- heavy metals such as cadmium, mercury and lead.

The requirements included in this label have been developed by TCO Development in co-operation with scientists, experts, users as well as manufacturers all over the world. Since the end of the 1980s TCO has been involved in influencing the development of IT equipment in a more user-friendly direction. Our labelling system started with displays in 1992 and is now requested by users and IT-manufacturers all over the world.

For more information, please visit
www.tcodevelopment.com

[RETURN TO TOP OF THE PAGE](#)

Recycling Information for Customers

Philips establishes technically and economically viable objectives to optimize the environmental performance of the organization's product, service and activities.

From the planning, design and production stages, Philips emphasizes the important of making products that can easily be recycled. At Philips, end-of-life management primarily entails participation in national take-back initiatives and recycling programs whenever possible, preferably in cooperation with competitors.

There is currently a system of recycling up and running in the European countries, such as The Netherlands, Belgium, Norway, Sweden and Denmark.

In U.S.A., Philips Consumer Electronics North America has contributed funds for the Electronic Industries Alliance (EIA) Electronics Recycling Project and state recycling initiatives for end-of-life electronics products from household sources. In addition, the Northeast Recycling Council (NERC) - a multi-state non-profit organization focused on promoting recycling market development - plans to implement a recycling program.

In Asia Pacific, Taiwan, the products can be taken back by Environment Protection Administration (EPA) to follow the IT product recycling management process, detail can be found in web site www.epa.gov.tw

For help and service, please contact [Consumers Information Center](#) or [F1rst Choice Contact Information Center](#) in each country or the following team of Environmental specialist can help.

Mr. WY Chen- Environment manager
Philips Multimedia Flat Display
E-mail: w.y.chen@philips.com
Tel: +886 (0) 3 222 6791

Mr. Maarten ten Houten - Senior Environmental Consultant
Philips Consumer Electronics
E-mail: marten.ten.houten@philips.com
Tel: +31 (0) 40 27 33402

Mr. Delmer F. Teglas
Philips Consumer Electronics North America
E-mail: butch.teglas@philips.com
Tel: +1 865 521 4322

[RETURN TO TOP OF THE PAGE](#)

Waste Electrical and Electronic Equipment-WEEE

Attention users in European Union private households



This marking on the product or on its packaging illustrates that, under European Directive 2002/96/EG governing used electrical and electronic appliances, this product may not be disposed of with normal household waste. You are responsible for disposal of this equipment through a designated waste electrical and electronic equipment collection. To determine the locations for dropping off such waste electrical and electronic, contact your local government office, the waste disposal organization that serves your household or the store at which you purchased the product.

[RETURN TO TOP OF THE PAGE](#)

CE Declaration of Conformity

Philips Consumer Electronics declare under our responsibility that the product is in conformity with the following standards

- EN60950-1:2001 (Safety requirement of Information Technology Equipment)
- EN55022:1998 (Radio Disturbance requirement of Information Technology Equipment)
- EN55024:1998 (Immunity requirement of Information Technology Equipment)
- EN61000-3-2:2000 (Limits for Harmonic Current Emission)
- EN61000-3-3:1995 (Limitation of Voltage Fluctuation and Flicker)

following provisions of directives applicable

- 73/23/EEC (Low Voltage Directive)
- 89/336/EEC (EMC Directive)
- 93/68/EEC (Amendment of EMC and Low Voltage Directive)

and is produced by a manufacturing organization on ISO9000 level.

The product also comply with the following standards

- ISO9241-3, ISO9241-7, ISO9241-8 (Ergonomic requirement for CRT Monitor)
- ISO13406-2 (Ergonomic requirement for Flat Panel Display)
- GS EK1-2000 (GS specification)
- prEN50279:1998 (Low Frequency Electric and Magnetic fields for Visual Display)
- MPR-II (MPR:1990:8/1990:10 Low Frequency Electric and Magnetic fields)
- TCO'99, TCO'03 (Requirement for Environment Labelling of Ergonomics, Energy, Ecology and Emission, TCO: Swedish Confederation of Professional Employees) for TCO versions

[RETURN TO TOP OF THE PAGE](#)

Energy Star Declaration

This monitor is equipped with a function for saving energy which supports the VESA Display Power Management Signaling (DPMS) standard. This means that the monitor must be connected to a computer which supports VESA DPMS. Time settings are adjusted from the system unit by software.

	VESA State	LED Indicator	Power Consumption
Normal operation	ON (Active)	Green	< 30 W (typ.)

Power Saving Alternative 2 One step	OFF (Sleep)	Amber	< 1 W
	Switch Off	Off	< 1 W



As an ENERGY STAR® Partner, PHILIPS has determined that this product meets the ENERGY STAR® guidelines for energy efficiency.



We recommend you switch off the monitor when it is not in use for a long time.

[RETURN TO TOP OF THE PAGE](#)

Federal Communications Commission (FCC) Notice (U.S. Only)



This equipment has been tested and found to comply with the limits for a Class B digital device, pursuant to Part 15 of the FCC Rules. These limits are designed to provide reasonable protection against harmful interference in a residential installation. This equipment generates, uses and can radiate radio frequency energy and, if not installed and used in accordance with the instructions, may cause harmful interference to radio communications. However, there is no guarantee that interference will not occur in a particular installation. If this equipment does cause harmful interference to radio or television reception, which can be determined by turning the equipment off and on, the user is encouraged to try to correct the interference by one or more of the following measures:

- Reorient or relocate the receiving antenna.
- Increase the separation between the equipment and receiver.
- Connect the equipment into an outlet on a circuit different from that to which the receiver is connected.
- Consult the dealer or an experienced radio/TV technician for help.



Changes or modifications not expressly approved by the party responsible for compliance could void the user's authority to operate the equipment.

Use only RF shielded cable that was supplied with the monitor when connecting this monitor to a computer device.

To prevent damage which may result in fire or shock hazard, do not expose this appliance to rain or excessive moisture.

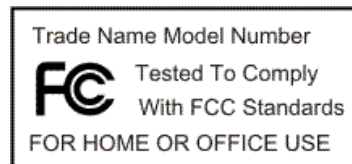
THIS CLASS B DIGITAL APPARATUS MEETS ALL REQUIREMENTS OF THE CANADIAN INTERFERENCE-CAUSING EQUIPMENT REGULATIONS.

[RETURN TO TOP OF THE PAGE](#)

FCC Declaration of Conformity

Trade Name: Philips
Philips Consumer Electronics North America
P.O. Box 671539
Responsible Party: Marietta, GA 30006-0026
1-888-PHILIPS (744-5477)

Declaration of Conformity for Products Marked with FCC Logo,
United States Only



This device complies with Part 15 of the FCC Rules. Operation is subject to the following two conditions: (1) this device may not cause harmful interference, and (2) this device must accept any interference received, including interference that may cause undesired operation.

[RETURN TO TOP OF THE PAGE](#)

Commission Federale de la Communication (FCC Declaration)



Cet équipement a été testé et déclaré conforme aux limites des appareils numériques de class B, aux termes de l'article 15 Des règles de la FCC. Ces limites sont conçues de façon à fournir une protection raisonnable contre les interférences nuisibles dans le cadre d'une installation résidentielle. CET appareil produit, utilise et peut émettre des hyperfréquences qui, si l'appareil n'est pas installé et utilisé selon les consignes données, peuvent causer des interférences nuisibles aux communications radio. Cependant, rien ne peut garantir l'absence d'interférences dans le cadre d'une installation particulière. Si cet appareil est la cause d'interférences nuisibles pour la réception des signaux de radio ou de télévision, ce qui peut être décelé en fermant l'équipement, puis en le remettant en fonction, l'utilisateur pourrait essayer de corriger la situation en prenant les mesures suivantes:

Réorienter ou déplacer l'antenne de réception.
Augmenter la distance entre l'équipement et le récepteur.
Brancher l'équipement sur un autre circuit que celui utilisé par le récepteur.
Demander l'aide du marchand ou d'un technicien chevronné en radio/télévision.



Toutes modifications n'ayant pas reçu l'approbation des services compétents en matière de conformité est susceptible d'interdire à l'utilisateur l'usage du présent équipement.

N'utiliser que des câbles RF armés pour les connections avec des ordinateurs ou périphériques.

CET APPAREIL NUMERIQUE DE LA CLASSE B RESPECTE TOUTES LES EXIGENCES DU REGLEMENT SUR LE MATERIEL BROUILLEUR DU CANADA.

[RETURN TO TOP OF THE PAGE](#)

EN 55022 Compliance (Czech Republic Only)

This device belongs to category B devices as described in EN 55022, unless it is specifically stated that it is a Class A device on the specification label. The following applies to devices in Class A of EN 55022 (radius of protection up to 30 meters). The user of the device is obliged to take all steps necessary to remove sources of interference to telecommunication or other devices.

Pokud není na typovém štítku počítače uvedeno, že spadá do třídy A podle EN 55022, spadá automaticky do třídy B podle EN 55022. Pro zařízení zařazená do třídy A (chranné pásmo 30m) podle EN 55022 platí následující. Dojde-li k rušení telekomunikačních nebo jiných zařízení je uživatel povinen provést taková opatření, aby rušení odstranil.

[RETURN TO TOP OF THE PAGE](#)

MIC Notice (South Korea Only)

Class B Device

장치 종류	사용자 안내문
B급 기기	이 장치는 가정용으로 전자파 적합등록을 한 장치로서 주거지역에서는 물론 모든 지역에서 사용할 수 있습니다.



Please note that this device has been approved for non-business purposes and may be used in any environment, including residential areas.

[RETURN TO TOP OF THE PAGE](#)

Polish Center for Testing and Certification Notice

The equipment should draw power from a socket with an attached protection circuit (a three-prong socket). All equipment that works together (computer, monitor, printer, and so on) should have the same power supply source.

The phasing conductor of the room's electrical installation should have a reserve short-circuit protection device in the form of a fuse with a nominal value no larger than 16 amperes (A).

To completely switch off the equipment, the power supply cable must be removed from the power supply socket, which should be located near the equipment and easily accessible.

A protection mark "B" confirms that the equipment is in compliance with the protection usage requirements of standards PN-93/T-42107 and PN-89/E-06251.

Wymagania Polskiego Centrum Badań i Certyfikacji

Urządzenie powinno być zasilane z gniazda z przyłączonym obwodem ochronnym (gniazdo z kolkiem). Współpracujące ze sobą urządzenia (komputer, monitor, drukarka) powinny być zasilane z tego samego źródła.

Instalacja elektryczna pomieszczenia powinna zawierać w przewodzie fazowym rezerwową ochronę przed zwarciami, w postaci bezpiecznika o wartości znamionowej nie większej niż 16A (amperów).

W celu całkowitego wyłączenia urządzenia z sieci zasilania, należy wyjąć wtyczkę kabla zasilającego z gniazdka, które powinno znajdować się w pobliżu urządzenia i być łatwo dostępne.

Znak bezpieczeństwa "B" potwierdza zgodność urządzenia z wymaganiami bezpieczeństwa użytkownika zawartymi w PN-93/T-42107 i PN-89/E-06251.

Pozostałe instrukcje bezpieczeństwa

- Nie należy używać wtyczek adapterowych lub usuwać kolka obwodu ochronnego z wtyczki. Jeżeli konieczne jest użycie przedłużacza to należy użyć przedłużacza 3-żyłowego z prawidłowo połączonym przewodem ochronnym.
- System komputerowy należy zabezpieczyć przed nagłymi, chwilowymi wzrostami lub spadkami napięcia, używając eliminatora przepięć, urządzenia dopasowującego lub bezaktywnego źródła zasilania.
- Należy upewnić się, aby nic nie leżało na kablach systemu komputerowego, oraz aby kable nie były umieszczone w miejscu, gdzie można byłoby na nie nadeptywać lub potykać się o nie.
- Nie należy rozlewać napojów ani innych płynów na system komputerowy.
- Nie należy wpychać żadnych przedmiotów do otworów systemu komputerowego, gdyż może to spowodować pożar lub porażenie prądem, poprzez zwarcie elementów wewnętrznych.
- System komputerowy powinien znajdować się z dala od grzejników i źródeł ciepła. Ponadto, nie należy blokować otworów wentylacyjnych. Należy unikać kładzenia luźnych papierów pod komputer oraz umieszczania komputera w ciasnym miejscu bez możliwości cyrkulacji powietrza wokół niego.

[RETURN TO TOP OF THE PAGE](#)

North Europe (Nordic Countries) Information

Placering/Ventilation

WARNING:

FÖRSÄKRA DIG OM ATT HUVUDBRYTARE OCH UTTAG ÄR LÄTÅTKOMLIGA, NÄR DU STÄLLER DIN UTRUSTNING PÅPLATS.

Placering/Ventilation

ADVARSEL:

SØRG VED PLACERINGSFOR, AT NETLEDNINGENS STIK OG STIKKONTAKTER NEMT TILGÆNGLIGE.

Paikka/Ilmankierto

VAROITUS:

SIJOITA LAITE SITEN, ETTÄ VERKKOJOHTO VOIDAAN TARVITTAESSA HELPOSTI IRROTTAA PISTORASIESTA.

Plassering/Ventilasjon

ADVARSEL:

NÅR DETTE UTSTYRET PLASSERES, MÅ DU PASSE PÅ AT KONTAKTENE FOR STØMTILFØRSEL ER LETTE Å NÅ.

[RETURN TO TOP OF THE PAGE](#)

BSMI Notice (Taiwan Only)

符合乙類資訊產品之標準

[RETURN TO TOP OF THE PAGE](#)

Ergonomie Hinweis (nur Deutschland)

Der von uns gelieferte Farbmonitor entspricht den in der "Verordnung über den Schutz vor Schäden durch Röntgenstrahlen" festgelegten Vorschriften.

Auf der Rückwand des Gerätes befindet sich ein Aufkleber, der auf die Unbedenklichkeit der Inbetriebnahme hinweist, da die Vorschriften über die Bauart von Störstrahlern nach Anlage III § 5 Abs. 4 der Röntgenverordnung erfüllt sind.

Damit Ihr Monitor immer den in der Zulassung geforderten Werten entspricht, ist darauf zu achten, daß

1. Reparaturen nur durch Fachpersonal durchgeführt werden.
2. nur original-Ersatzteile verwendet werden.
3. bei Ersatz der Bildröhre nur eine bauartgleiche eingebaut wird.

Aus ergonomischen Gründen wird empfohlen, die Grundfarben Blau und Rot nicht auf dunklem Untergrund zu verwenden (schlechte Lesbarkeit und erhöhte Augenbelastung bei zu geringem Zeichenkontrast wären die Folge).

Der arbeitsplatzbezogene Schalldruckpegel nach DIN 45 635 beträgt 70dB (A) oder weniger.



ACHTUNG: BEIM AUFSTELLEN DIESES GERÄTES DARAUF ACHTEN, DAß NETZSTECKER UND NETZKABELANSCHLUß LEICHT ZUGÄNGLICH SIND.

[RETURN TO TOP OF THE PAGE](#)

End-of-Life Disposal

Your new monitor contains materials that can be recycled and reused. Specialized companies can recycle your product to increase the amount of reusable materials and to minimize the amount to be disposed of.

Please find out about the local regulations on how to dispose of your old monitor from your local Philips dealer.

(For customers in Canada and U.S.A.)

This product may contain lead and/or mercury. Dispose of in accordance to local-state and federal regulations. For additional information on recycling contact www.eia.org (Consumer Education Initiative)

[RETURN TO TOP OF THE PAGE](#)

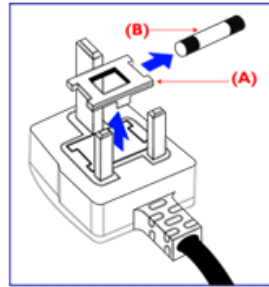
Information for UK only

WARNING - THIS APPLIANCE MUST BE GROUNDING.

Important:

This apparatus is supplied with an approved moulded 13A plug. To change a fuse in this type of plug proceed as follows:

1. Remove fuse cover and fuse.
2. Fit new fuse which should be a BS 1362 5A,A.S.T.A. or BSI approved type.
3. Refit the fuse cover.



If the fitted plug is not suitable for your socket outlets, it should be cut off and an appropriate 3-pin plug fitted in its place.

If the mains plug contains a fuse, this should have a value of 5A. If a plug without a fuse is used, the fuse at the distribution board should not be greater than 5A.

Note: The severed plug must be destroyed to avoid a possible shock hazard should it be inserted into a 13A socket elsewhere.

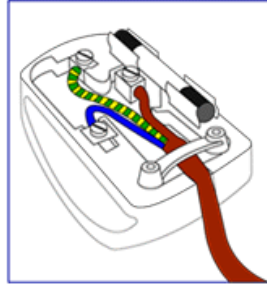
How to connect a plug

The wires in the mains lead are coloured in accordance with the following code:

BLUE - "NEUTRAL" ("N")

BROWN - "LIVE" ("L")

GREEN & YELLOW - "GROUND" ("G")



1. The GREEN AND YELLOW wire must be connected to the terminal in the plug which is marked with the letter "G" or by the Ground symbol \perp or coloured GREEN or GREEN AND YELLOW.

2. The BLUE wire must be connected to the terminal which is marked with the letter "N" or coloured BLACK.

3. The BROWN wire must be connected to the terminal which marked with the letter "L" or coloured RED.

Before replacing the plug cover, make certain that the cord grip is clamped over the sheath of the lead - not simply over the three wires.

[RETURN TO TOP OF THE PAGE](#)

- Säkerhet och felsökning
- FAQs
- Felsökning
- Lagar och bestämmelser
- Information för användare i USA
- Information för användare utanför USA

Annan samhörande information

Information för användare i USA

För enheter inställda på 115 V:

Använd en UL-listad nätkabel bestående av minimum 18 AWG, Typ SVT eller SJT treledarkabel, max. 4,5 m (15 fot) lång och med en jordad stickkontakt med parallella stift, med märkdata 15 A, 125 V.

För enheter inställda på 230 V:

Använd en UL-listad nätkabel bestående av minimum 18 AWG, Typ SVT eller SJT treledarkabel, max. 4,5 m (15 fot) lång och med en jordad stickkontakt med två stift, med märkdata 15 A, 250 V.

Information för användare utanför USA

För enheter inställda på 230 V:

Använd en nätkabel bestående av minimum 18 AWG-kabel och en jordad stickpropp med märkdata 15 A, 250 V. Kabeln ska vara godkänd i det land där utrustningen ska användas och/eller vara märkt med HAR.

[TILLBAKA TILL BÖRJAN AV SIDAN](#)

- Om denna bruksanvisning
- Beskrivning av använd notation

Om denna bruksanvisning

Om denna bruksanvisning

Denna elektroniska bruksanvisning är avsedd för alla som använder Philips LCD Monitor. Den beskriver LCD-monitorns funktioner, användning och annan viktig information. Dess innehåll är identisk med informationen i vår tryckta version.

Den innehåller följande avsnitt:

[Information om säkerhet och felsökning](#) ger tips och lösningar på vanliga problem, och också annan information som du kan behöva.

Om denna elektroniska bruksanvisning ger en översikt över inkluderad information, tillsammans med beskrivningar av notationsikoner och annan dokumentation som du kan behöva.

[Produktinformation](#) ger en översikt över monitorns funktioner, och även tekniska data för denna monitor.

[Installera monitor](#) beskriver det inledande installationsförfarandet och ger en översikt över monitorns användning.

[On-Screen Display](#) ger information om hur du ställer in monitorn.

[Kundservice och garantifrågor](#) innehåller en lista över Philips centra för kundservice världen över, tillsammans med telefonnummer till help desks samt information om den garanti som gäller för produkten.

[Ordlista](#) definierar tekniska termer.

[Alternativet nerladdning och utskrift](#) överför hela denna bruksanvisning till din hårddisk där du har den enkelt tillgänglig.

[TILLBAKA TILL BÖRJAN AV SIDAN](#)

Notationer

I följande avsnitt beskrivs de notationer som används i detta dokument.

Påpekanden, Försiktighet och Varningar

I hela denna bruksanvisning kan textstycken åtföljas av en ikon och vara skrivna med fetstil eller kursivt. Dessa stycken innehåller påpekanden, försiktighet och varningar, och används på följande sätt:



OBS: Denna ikon markerar viktig information och tips som kan hjälpa dig att använda datorsystemet på ett bättre sätt.



FÖRSIKTIGHET: Denna ikon markerar information som talar om för dig hur du ska undvika potentiella risker för maskinvaran eller förlust av data.



WARNING: Denna ikon markerar risk för kroppsskada och informerar dig om hur du ska undvika problemet.

En del varningar kan visas med annat format och sakna ikon. I sådana fall är den specifika visningen av varningen bemyndigad av lagstiftande myndigheter.

[TILLBAKA TILL BÖRJAN AV SIDAN](#)

©2006 Koninklijke Philips Electronics NV

Alla rättigheter förbehållna. Reproduktion, kopiering, användning, modifiering, uthyrning, offentlig föreläsning, vidarebefordran och/eller radio-/TV-utsändning helt eller delvis är förbjuden utan skriftligt godkännande av Philips Electronics N.V.

- SmartManage
- Produktegenskaper
- Blyfri produkt
- Tekniska data
- Upplösning & förinställda lägen
- Philips policy för defekta pixels
- Automatisk energibesparing
- Fysiska data
- Stiftanslutningar
- Produktbilder
- Mekanisk funktion

Produktinformation

Produktegenskaper

170S7

Bästa totalkostnad av ägarlösning

- SmartManage kompatibilitet möjliggör LAN-baserad tillbehörshantering
- Energiförbrukning under medelnivåerna för industrin
- TCO³ garanterar den högsta säkerheten och ergonomiska standarderna
- Miljömässigt ansvarig Energy Star partner

Unik skärmprestanda

- SXGA 1280 x 1024 upplösning för skarpare visning
- Snabb svarstid för utomstående visning av rörliga bilder
- sRGB säkrar färgmatchning mellan visning och utskrifter

Hög bekvämlighet

- Inbäddad energiförsörjning eliminerar externa strömadapterer
- Lätt att justera skärminställningar med Philips SmartControl
- FlexiHolder håller fast anteckningar, kort eller foton ovanpå skärmen

[TILLBAKA TILL BÖRJAN AV SIDAN](#)

Blyfri produkt



Philips har eliminerat giftiga ämnen som t ex bly från sina skärmar. Blyfria skärmar skyddar din hälsa och gynnar en miljömässigt hållbar återvinning och avfallshantering av elektrisk och elektronisk utrustning. Philips efterlever EU-direktivet RoHS som reglerar användning av farliga ämnen i elektrisk och elektronisk utrustning. Med Philips kan du vara säker på att din skärm inte skadar miljön.

Tekniska data*

LCD-PANEL	
• Typ	TFT LCD
• Skärmstorlek	17"
• Pixel Pitch (delning)	0,264 x 0,264 mm

• LCD, paneltyp	1280 x 1024 pixels R.G.B. vertikal stripe Anti-blänk, polariserande
• Effektiv bildyta	337,9 x 270,3 mm
• Displayfärger	16,2M färger
SCANNING (avsökning)	
• Vertikal uppdateringsfrekvens	56 Hz-76 Hz
• Horisontell uppdateringsfrekvens	30 kHz-83 kHz
VIDEO	
• Video dot rate (punktfrekvens)	140 MHz
• Inimpedans	
- Video	75 ohm
- Synk	2.2K ohm
• Insignalnivå	700m Vpp
• Synk insignal	Separat synk Composite (blandad) synk Synk eller grön
• Synkpolariteter	Positiv och negativ
OPTISKA EGENSKAPER	
• Kontrastvinkel, topp	klockan 6
• Vitkromacitet	x: 0.283 y: 0.297 (vid 9300° K) x: 0.313 y: 0.329 (vid 6500° K)

* Detta värde är föremål för ändring utan föregående meddelande.

[TILLBAKA TILL BÖRJAN AV SIDAN](#)

[Upplösning & förinställda lägen](#)

A. Maxupplösning

- För 170S7

1280 x 1024 vid 76 Hz (analog ingång)

B. Rekommenderad upplösning

- För 170S7

1280 x 1024 vid 60 Hz (analog ingång)

17 fabriksinställda lägen:

H. frek (kHz)	Upplösning	V. frek (Hz)
31.469	720*400	70.087
31.469	640*480	59.940
37.861	640*480	72.809
37.500	640*480	75.000
35.156	800*600	56.250
37.879	800*600	60.317
48.077	800*600	72.188
46.875	800*600	75.000
48.363	1024*768	60.004
56.476	1024*768	70.069
60.023	1024*768	75.029
67.500	1152*870	75.000
60.000	1280*960	60.000
63.981	1280*1024	60.020
79.976	1280*1024	75.025
35.000	640*480	67.000
49.700	832*624	75.000

[TILLBAKA TILL BÖRJAN AV SIDAN](#)

Automatisk energibesparing

Om du har ett VESA DPMS-kompatibelt grafikkort eller programvara installerad i PC:n, så kan monitorn automatiskt sänka sin energiförbrukning när den inte används. Om en inmatning från tangentbordet, musen eller annan inmatningsenhet detekteras, så "väcks" monitorn automatiskt. I följande tabell visas energiförbrukningen och signalerna för denna automatiska energibesparande funktion:

Effektstyrning, definition					
VESA-läge	Video	H-synk	V-synk	Förbrukad effekt	LED-färg
Aktiv	ON	Ja	Ja	< 30W (typ.)	Grön
Energisparläge	OFF	Nej	Nej	< 1 W	Amber
Avstängd	OFF	-	-	< 1 W	OFF

Denna monitor är ENERGY STAR®-kompatibel. I egenskap av ENERGY STAR® Partner, Har PHILIPS fastställt att denna produkt uppfyller riktlinjerna för energibesparing enligt ENERGY STAR® riktlinjer för energieffektivitet.

[TILLBAKA TILL BÖRJAN AV SIDAN](#)

Fysiska data

• Mått (BxHxD) *	380 x 387 x 200 mm (inkl. sockel)
• Vikt *	4,7 kg
• Lutning	-5° ~ 35°
• Strömförsörjning	100 ~ 240 VAC, 60 / 50 Hz
• Effektförbrukning	30W* (typ.)
• Temperatur (drift)	5° C till 40° C (drift) -20° C till 60° C (förvaring)
• Relativ luftfuktighet	20% till 80%
• MTBF, systemet	50Ktim (CCFL 40Ktim)
• Kabinettfärg	170S7FG: ljusgrått 170S7FB: Svart 170S7FS: Silver

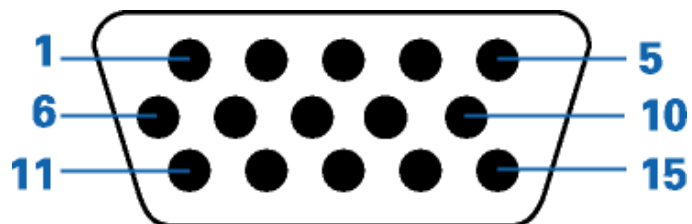
* Dessa värden är föremål för ändring utan föregående meddelande.

* Upplösning 1280 x 1024, standardstorlek, max. kontrast, ljusstyrka 50%, 6500° K, fullt vitmönster.

[TILLBAKA TILL BÖRJAN AV SIDAN](#)

Stiftanslutningar

Den 15-poliga D-subkontakten (hane) på signalkabeln:



Stift nr.	Tilldelning	Stift nr.	Tilldelning
1	Röd videoingång	9	+5V
2	Grön videoingång	10	Logikjord
3	Blå videoingång	11	Jord
4	Sense (Jord)	12	Seriell dataledning (SDA)
5	Jord - Kabeldetektering	13	H. Synk / H+V. Sync
6	Röd videojord	14	V. Synk (VCLK för DDC)
7	Grön videojord	15	Ledning för dataklocka (SCL)
8	Blå videojord		

[TILLBAKA TILL BÖRJAN AV SIDAN](#)

Produktbilder

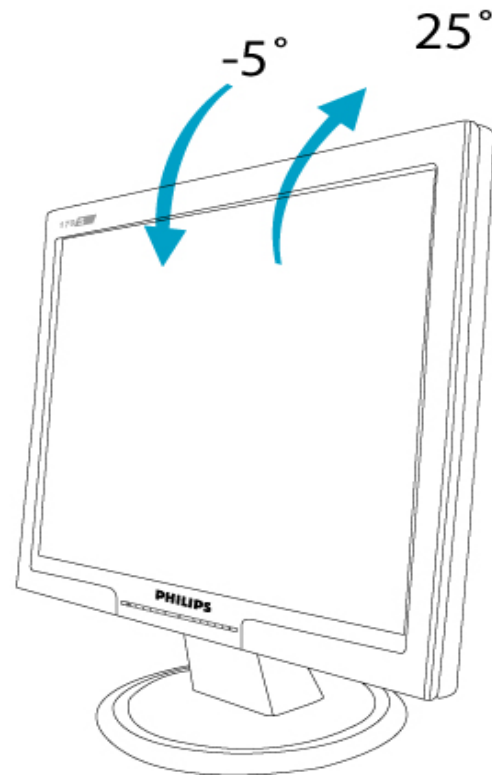
Följ länkarna och titta på olika bilder på monitorn och dess komponenter.

[Produktbeskrivning, framsidan](#)

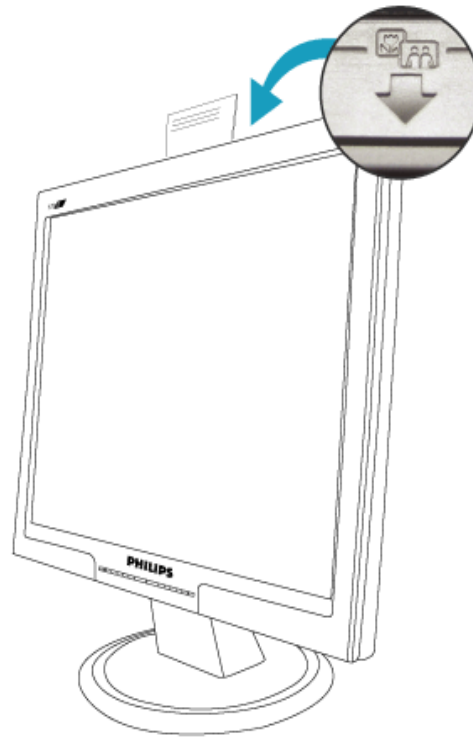
TILLBAKA TILL BÖRJAN AV SIDAN

Mekanisk funktion

1) Lutning



2) FlexiHolder



TILLBAKA TILL BÖRJAN AV SIDAN

- [Produktegenskaper](#)
- [Philips policy för pixeldefekter](#)
- [Inledning](#)
- [SmartManage, funktioner och fördelar](#)
- [Philips SmartControl](#)
- [Q&A](#)

SmartManage



Inledning

Philips SmartManage är en avancerad lösning för i synnerhet användare och IT-administratörer i företags-/institutionsmiljöer för att hantera Philips-bildskärmarna som en del av inventariehanteringen. Lösningen består av tre viktiga komponenter, Philips SmartManage Administrator samt Philips SmartControl och Agent.

Philips SmartManage är en lösning som utvecklats gemensamt av Philips och Altiris Inc.

SmartManage, funktioner och fördelar

Philips SmartManage är en arbetskonsol för IT-driften som används till att samla information om monitortillgångar, köra tillgångsrapporter, kontrollera säkerhet för tillgångar, övervaka säkerhet för tillgångar och till att snabbt distribuera meddelanden till monitoranvändare.

Philips SmartManage innehåller följande huvudfunktioner:

1. Tillhandahålla en extra säkerhetsåtgärd för företagsanvändare för att de ska kunna skydda sina investeringar.
2. Energisparfunktion för att minska hjälpmedelskostnaden och arbetsinsatsen för att slå på/stänga av monitorerna.
3. SmartControl erbjuder ett annat sätt att justera prestanda och inställningar för monitorerna.
4. Inbyggda tillgångsrapporter minskar revisions-/underhållsarbetet, cykeltid och kostnader.

En provversion av SmartManage kan laddas ner från

<http://www.altiris.com/philips>

För mer information om Philips SmartManage, var vänlig kontakta Philips återförsäljare i det land där du bor.



SmartManage är en programvara som är avsedd för affärsmiljöer. Privatanvändare har vanligen inget behov av SmartManage.

Philips SmartControl

SmartControl och SmartManage Agent installeras på datorer som använder Philips-bildskärmar. Med hjälp av SmartControl och SmartManage Agent kan bildskärmar och datorer interagera med administratörens förfrågningar. Eftersom SmartControl körs på varje enskild dator, kan slutanvändaren också använda SmartControl för att justera bildskärmens prestandainställningar.

1. Krav

Grafikkort med nVIDIA (TNT2, GeForce, Quadro eller senare) och ATI (Radeon eller senare) som stödjer DDC/CI-gränssnittet
Microsoft Windows 2000 och XP operativsystem.
Alla Philips-monitorer som stödjer DDC-/CI-gränssnitt

2. Installation

Hur man laddar ner filen "SmartControl Installation":

1. Besök [http:// www.philips.com](http://www.philips.com)
2. Välj "Your Country" (ditt land)
3. Klicka på " Contact & Support " (Kontakt & support)
4. Ange modellnummer på din bildskärm
5. Gå till sidan " Software & Driver " (Programvara & styrrutin)
6. Välj " SmartControl Software " (SmartControl-programvara) för att ladda ner SmartControl och dess drivrutin för installation.

Var vänlig följ anvisningarna från SmartControls installationsprogram

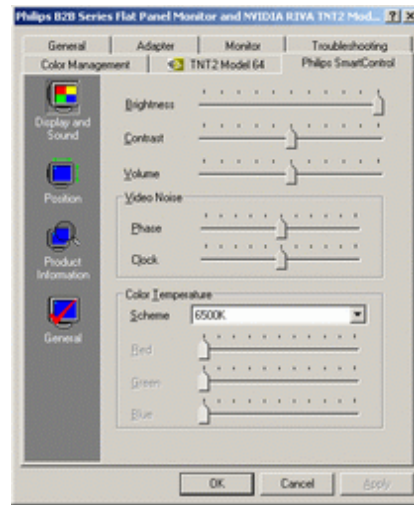
3. Åtkomst av SmartControl

Högerklicka på din PC:s skrivbord och välj **Properties (egenskaper)** i den genvägsmeny som visas.
Klicka på fliken **Settings (inställningar)** och klicka sedan på knappen **Advanced** .
Klicka på fliken **Philips SmartControl**.

4. SmartControl-alternativ

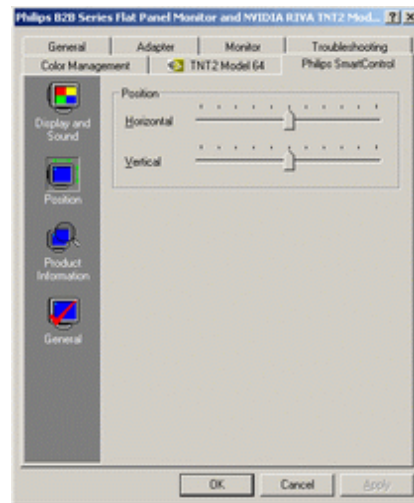
Display och Sound (ljud)
Genom att flytta skjutreglaget åt vänster eller höger, kan användaren ställa in ljusstyrka, kontrast, ljud ljudvolym (om tillämpligt), videobrus (ej tillämpligt vid användning av DVI-D-

insignal) och färgtemperaturer.



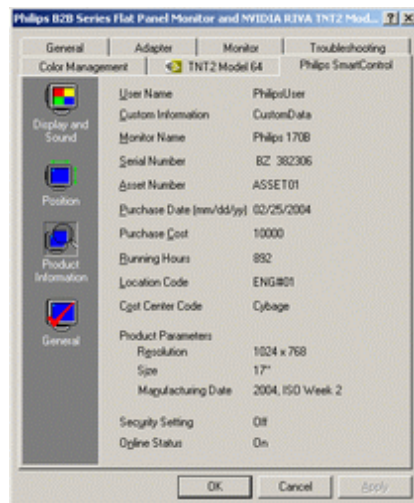
Position

Användaren kan ställa in skärmens horisontella och vertikala läge genom att flytta skjutreglaget åt vänster och höger. Denna funktion är avstängd vid användning av DVI-D-insignal (digit).



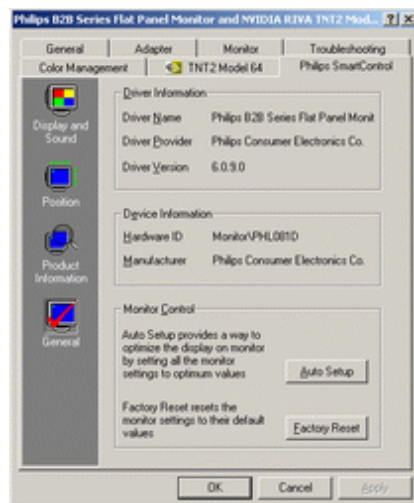
Produktinformation

Klicka på Product Information i vänstra fältet för att titta på den produktinformation som finns lagrad i monitorns minne.



General (allmänt)

Klicka på General (allmänt) för allmän information inklusive drivrutinsinformation, enhetsinformation och bildskärmskontroll.



Inom gruppen monitor control, kan användaren klicka på Auto Setup (automatisk inställning) för att uppnå optimala prestanda eller klicka på Factory Reset (återställ fabriksinställningarna) för att återställa monitorns parametrar. Sådana val är inte möjliga vid användning av DVI-D-insignal (digit).

Q&A

Q1. Vad är skillnaden mellan SmartManage och SmartControl?

A. SmartManage är en programvara för fjärrstyrning av drift/kontroll för att IT-ledningen ska kunna hantera monitorer i hela nätverket.

SmartControl är en utvidgning av dialogrutan Kontrollpanelen (eng. Control Panel), som hjälper användarna att ställa in monitorprestanda och göra inställningar via ett programgränssnitt i stället för med knappar på monitorns frontpanel.

Q2. Jag bytte monitor på en PC till en monitor av annan typ och SmartControl blev oanvändbar, vad ska jag göra?

A. Starta om PC:n och kontrollera om SmartControl fungerar. Om inte, så måste du ta bort och återinstallera SmartControl för att säkerställa att rätt drivrutin är installerad.

Q3. SmartControl fungerar bra i början, men är därefter inte användbar, vad ska jag göra?

A. Om följande åtgärder vidtogs, kan monitorns drivrutin behöva återinstalleras:

Byt ut grafikkortet mot ett annat

Uppdatera videodrivrutinen

Åtgärder rörande operativsystemet, som t.ex. service pack eller patch

Kör Windows Update och uppdaterad monitor och/eller videodrivrutin

Windows botades (startades om) med monitorn avslagen eller bortkopplad.

Ta reda på genom att högerklicka på My Computer (Min dator) och sedan klicka på Properties (Egenskaper) ->Hardware (Maskinvara) -> Device Manager (Enhetshanteraren).

Om texten "Plug and Play Monitor" visas under Monitor, så måste du installera om. Ta bara bort SmartControl och återinstallera den.

F4. När jag efter installation av SmartControl klickar på fliken SmartControl, så visas, efter en stunds väntan, ingenting, eller också visas ett felmeddelande, vad händer?

S. Det kan bero på att ditt grafikkort inte är kompatibelt med SmartControl. Om grafikkortet är av något av de ovan uppräknade fabrikaten, försök då att ladda ner den allra senaste drivrutinen för grafikkortet från den aktuella tillverkarens hemsida. Installera drivrutinen. Ta bort SmartControl, och installera den på nytt.

Om den fortfarande inte fungerar, så kan det tyvärr betyda att ditt grafikkort inte stöds. Var vänlig kontrollera Philips webbplats vad gäller uppdaterade, tillgängliga drivrutiner för SmartControl.

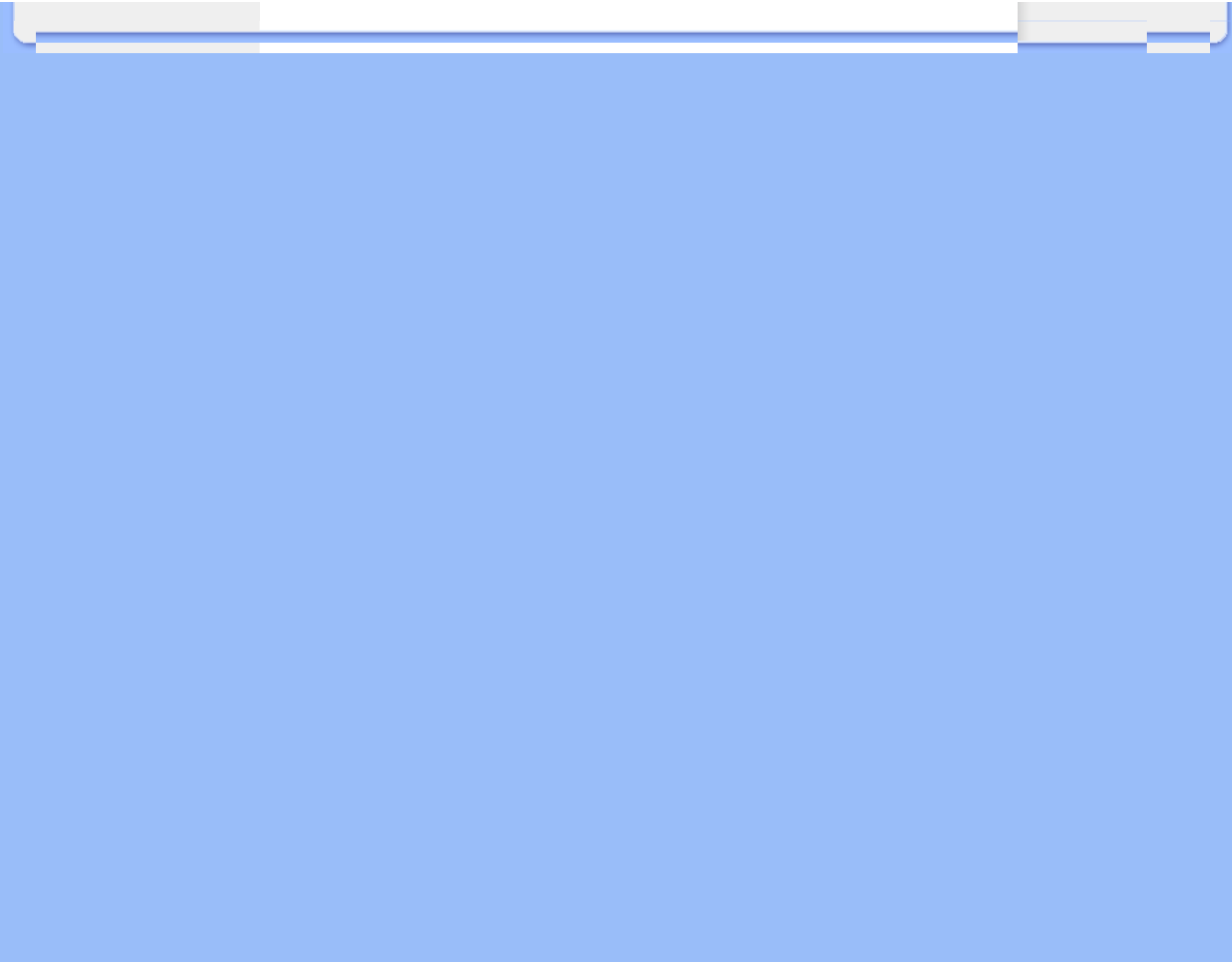
F5. När jag klickar på Product Information, visas bara delar av informationen, vad händer?

S. Det kan bero på att drivrutinen för grafikkortet inte är den allra senaste versionen som helt stöder DDC/CI-gränssnittet. Försök att ladda ner den allra senaste drivrutinen från motsvarande företags webbplats. Installera drivrutinen. Ta bort SmartControl, och återinstallera den.

F6. I en bildskärm med LightFrame-funktion fungerar sRGB-justeringen i SmartControl inte när LightFrame är aktiverat - varför?

S. När LightFrame är aktiverat, inaktiveras sRGB-justeringen automatiskt. För att kunna använda sRGB, måste du först inaktivera LightFrame.

TILLBAKA TILL BÖRJAN AV SIDAN



- Produktfunktioner
- Tekniska data
- Upplösning & förinställda lägen
- Automatisk energibesparing
- Fysikaliska data
- Stiftanslutningar
- Produktbilder

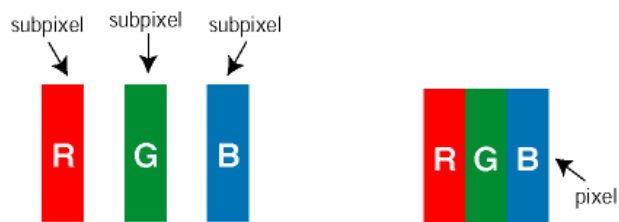
Philips policy för pixeldefekter

Philips policy för pixeldefekter på platta monitorer

Philips strävar efter att leverera produkter av högsta kvalitet. Vi använder några av industrins mest avancerade tillverkningsprocesser och praktiserar en strikt kvalitetskontroll. Men defekter på pixels eller sub-pixels på TFT LCD-paneler på platta skärmar är ibland oundvikliga. Ingen tillverkare kan garantera att alla skärmar kommer att vara fria från pixeldefekter, men Philips garanterar att varje monitor med ett oacceptabelt antal defekter kommer att repareras eller bytas ut under garantiperioden. I detta meddelande förklaras de olika typerna av pixeldefekter, och acceptabla defektnivåer för varje typ definieras. För att garantireparation eller -byte ska komma i fråga, måste antalet pixeldefekter på en TFT LCD-skärm överskrida dessa acceptabla nivåer. Till exempel, får inte fler än 0.0004% av sub-pixelarna på en 15" XGA-monitor vara defekta. Utöver det ställer Philips ännu högre kvalitetskrav på vissa typer eller kombinationer av pixeldefekter som är mera märkbara än andra. Denna policy gäller över hela världen.

Pixels och sub-pixels

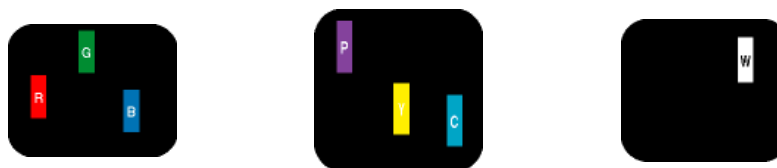
En pixel, eller ett bildelement, består av tre sub-pixels i de primära färgerna röd, grön och blå. Många pixels tillsammans formar en bild. När alla sub-pixels i en pixel tänds, så bildar de tre färgade sub-pixelarna tillsammans en vit pixel. När alla är släckta, så bildar de tre färgade sub-pixelarna tillsammans en svart pixel. Andra kombinationer av tända och släckta sub-pixelar bildar tillsammans pixlar med andra färger.



Typer av pixeldefekter

Pixel- och sub-pixel-defekter framträder på skärmen på olika sätt. Det finns två kategorier av pixel-defekter och flera typer av sub-pixel-defekter i varje kategori.

Felaktigt ljusa punkter Ljusa punkter uppträder då pixlar eller delpixel alltid är tända eller "på". Dvs. en *ljus punkt* är en delpixel som framträder på skärmen när bildskärmen visar en mörk bild. Följande typer av felaktigt ljusa punkter förekommer:



En sub-pixel som lyser röd, grön eller blå

Två angränsande sub-pixels som lyser:

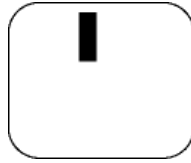
- Röd + Blå = Purpur
- Röd + Grön = Gul
- Grön + Blå = Cyan (ljusblå)

Tre angränsande sub-pixels lyser (ger en vit pixel)

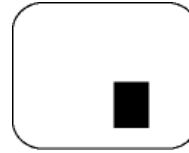


En röd eller blå *ljus punkt* måste vara mer än 50 procent ljusare än de kringliggande punkterna, medan en grön *ljus punkt* är 30 procent ljusare än punkterna intill.

Felaktigt svarta punkter Svarta punkter uppträder då pixlar eller delpixlar alltid är släckta "av". Dvs. en *svart punkt* är en delpixel som framträder på skärmen när bildskärmen visar en ljus bild. Följande typer av felaktigt svarta punkter förekommer:



En mörk sub-pixel



Två eller tre angränsande mörka sub-pixels

Avståndet mellan pixeldefekter

Eftersom pixel- och sub-pixel-defekter av samma typ som ligger nära varandra kan vara mera störande, har Philips även specificerat toleranser för avståndet mellan pixeldefekter.

Toleranser för pixeldefekter

För att under garantitiden vara berättigad till reparation eller utbyte beroende på pixeldefekter, så måste en TFT LCD-panel i en Philips platt bildskärm ha pixel- eller sub-pixel-defekter som överskrider toleranserna i följande tabeller.

LJUSPUNKTSDEFEKTER	ACCEPTABEL NIVÅ
MODELL	170S7
2	3
2 intilliggande, tända sub-pixels	1
3 intilliggande, tända sub-pixels (en vit pixel)	0
Avstånd mellan två ljuspunktsdefekter*	>15mm
Totala antalet ljuspunktsdefekter av alla typer	3

SVARTPUNKTSDEFEKTER	ACCEPTABEL NIVÅ
MODELL	170S7
1 mörk sub-pixel	4
2 intilliggande, mörka sub-pixels	2
3 intilliggande, mörka sub-pixels	0
Avstånd mellan två svartpunktsdefekter*	>15mm
Totala antalet svartpunktsdefekter av alla typer	4

TOTALA ANTALET PUNKTDEFEKTER	ACCEPTABEL NIVÅ
------------------------------	-----------------

MODELL	170S7
Totala antalet svart- eller ljuspunktsdefekter av alla typer	5

Obs:

** 1 eller 2 närliggande sub-pixel-defekter = 1 punktdefekt*

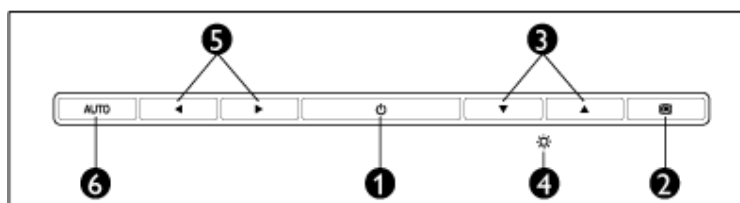
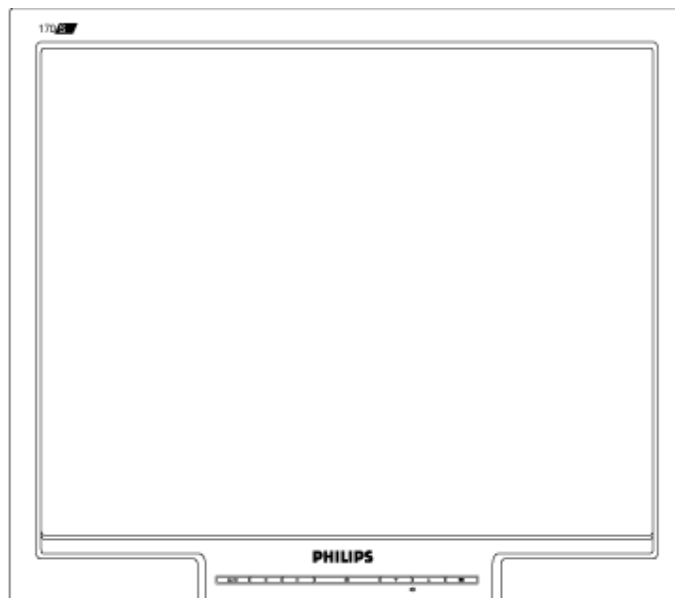
Din Philips-bildskärm efterlever ISO13406-2






[TILLBAKA TILL BÖRJAN AV SIDAN](#)

- Produktbeskrivning, framsidan
- Ansluta till PC:n
- Sockeln
- Komma igång
- Optimera prestanda

Installera LCD-monitorn

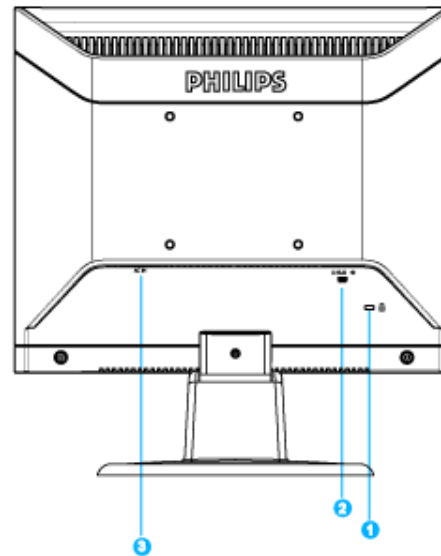
Produktbeskrivning, framsidan



- 1  Slå på och stänga av monitorn
- 2  Öppna OSD-menyn
- 3  Justera OSD:n
- 4  Justera skärmens ljusstyrka
- 5  Justera OSD:n
- 6 **AUTO** Automatisk justering av horisontal- och vertikallägena, fas och klockinställning

TILLBAKA TILL BÖRJAN PÅ SIDAN

Baksiden



- 1 Kensington stölskydd
- 2 VGA-igång
- 3 Nätanslutning

TILLBAKA TILL BÖRJAN PÅ SIDAN

Optimera prestanda

För bästa prestanda, se till att displayen är inställd på 1280x1024@60Hz



Obs: Du kan kontrollera de aktuella bildskärmsinställningarna genom att trycka en gång på knappen 'OK'. Det aktuella bildskärmsläget visas i OSD-menyn under RESOLUTION (Upplösnin).

Du kan även installera programmet [Flat Panel Adjust \(FP Adjust\)](#), ett program som gör att du får ut mesta möjliga av din monitor. Programmet finns med på denna CD. Steg-för-steg-beskrivningar hjälper

dig genom installationen. Klicka på länken nedan så får du veta mer om programmet.

Mer om  [FP_setup4.3.exe](#)

[TILLBAKA TILL BÖRJAN PÅ SIDAN](#)

- Forsiden
- Tillbehörssats
- Ansluta till PC:n
- Komma igång
- Optimera prestanda
- Sockeln

Ansluta till PC:n

Tillbehörssats

Packa upp alla delarna.



Nätkabel



VGA kabel



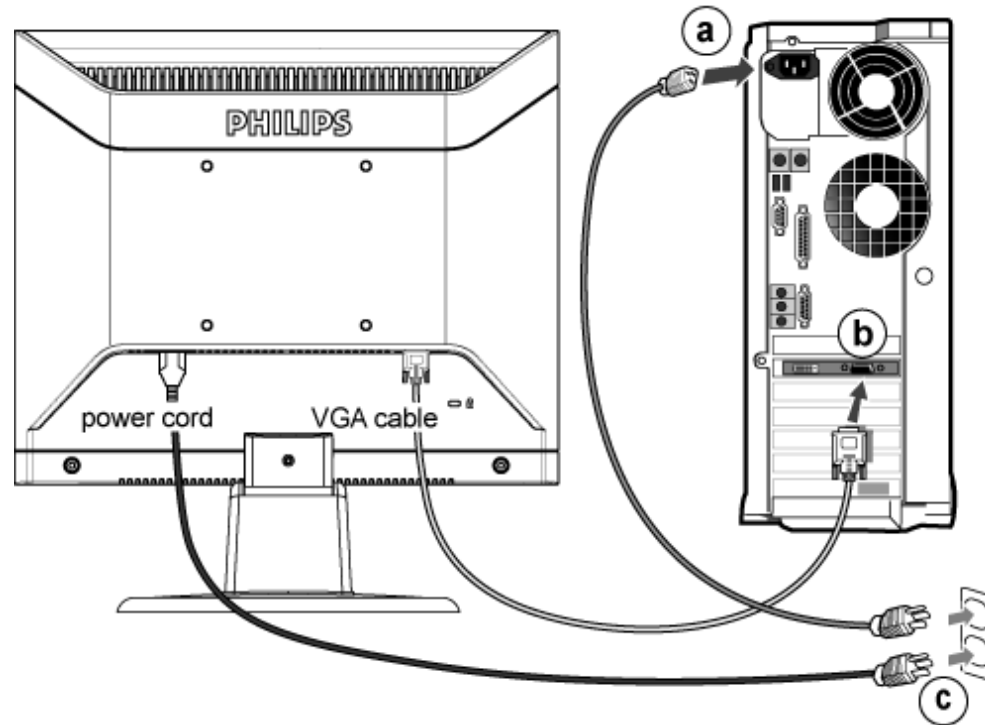
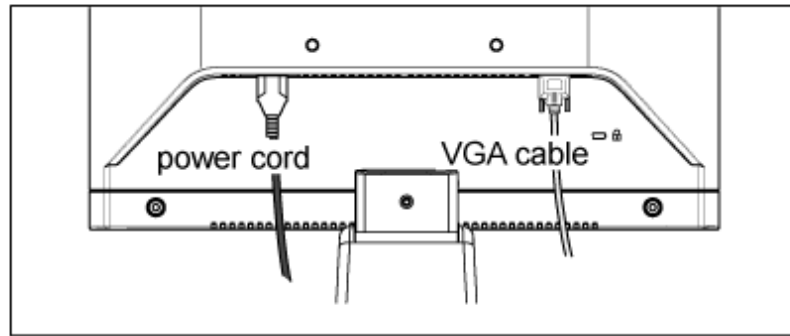
EDFU-sats

[TILLBAKA TILL BÖRJAN PÅ SIDAN](#)

Ansluta till PC

- 1) Anslut strömkabeln ordentligt på baksidan av skärmen. (Philips har föranslutit VGA-kabel för den

första installationen.)



2) Ansluta till PC:n

- (a) Stäng av datorn och lossa dess nätkabel.
- (b) Anslut monitorns signalkabel till videokontakten på datorns baksida.

- (c) Anslut nätkablarna från datorn och monitorn till ett närbeläget vägguttag.
- (d) Slå på datorn och monitorn. Om monitorn visar en bild så är installationen klar.

[TILLBAKA TILL BÖRJAN PÅ SIDAN](#)

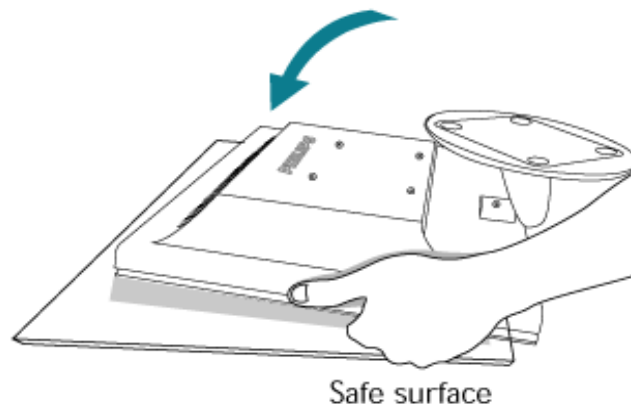
- Forsiden
- Tillbehörssats
- Ansluta till PC:n
- Komma igång
- Optimera prestanda
- Vika ut sockeln
- Vika in sockeln
- Ta bort sockeln

Sockeln

Vika ut och vika in sockeln

Vika ut sockeln

- 1) Lägg monitorn med skärmen nedåt på ett stabilt underlag.

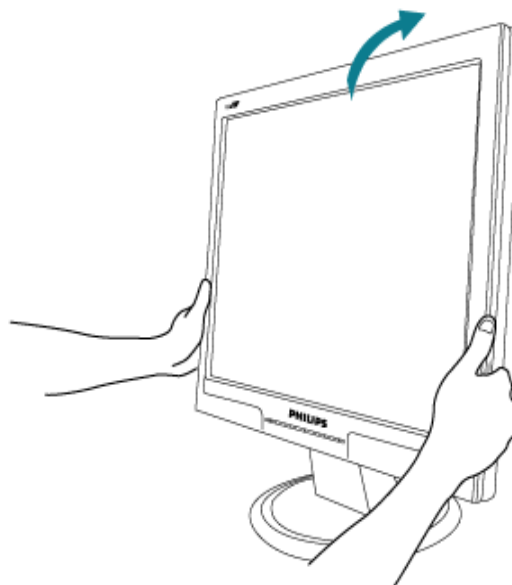


- 2) Dra upp sockeln.



Vika in sockeln

- 1) Tryck ner monitorns övre del.



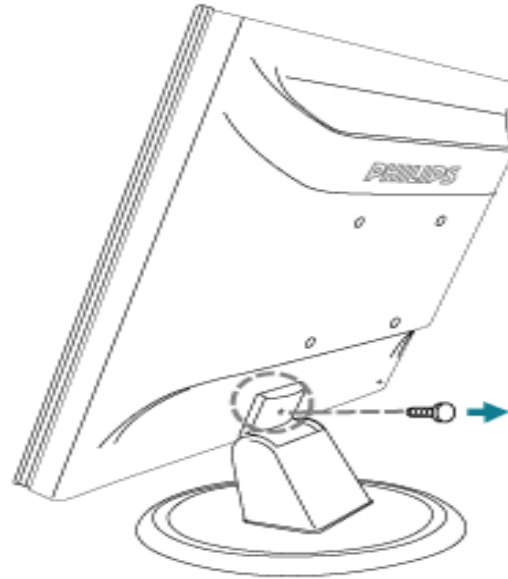
TILLBAKA TILL BÖRJAN AV SIDAN

Ta bort sockeln

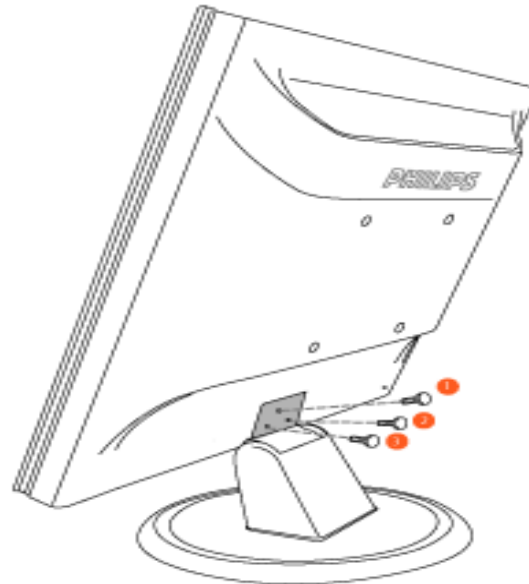
Omständigheter:

för VESA-standard monteringslämningar

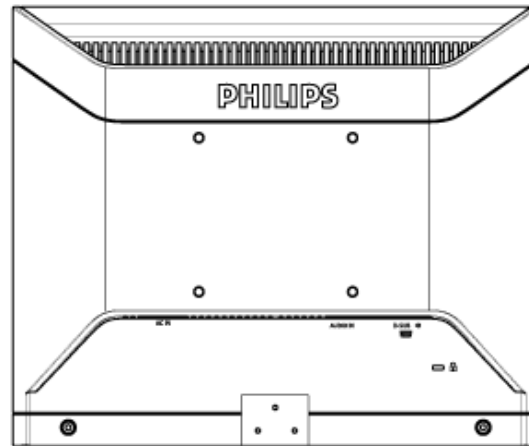
- 1) Lossa skruven och ta sedan bort det övre locket.



- 2) Lossa de tre skruvarna och ta sedan bort sockeln från LCD-monitorn.



Obs: Till denna monitor passar en 100 mm x 100 mm VESA-kompatibel monteringsatts.



[TILLBAKA TILL BÖRJAN AV SIDAN](#)

LCD-monitorn :

- Produktbeskrivning, framsidan
- Sette opp og kople til skjermen din
- Komma igång

- Optimera prestanda

Komma igång

Komma igång

Använd informationsfilen (.inf) för Windows® 95/98/2000/Me/XP eller senare

Den inbyggda VESA DDC2B-funktionen i Philips monitorer stöder Plug & Play-kraven för Windows® 95/98/2000/Me/XP. Denna informationsfil (.inf) bör installeras så att Philips-monitorn kan aktiveras från dialogboxen 'Monitor' i Windows® 95/98/2000/Me/XP och aktivera Plug & Play-tillämpningen. Installationsproceduren baserad på Windows® '95 OEM Release 2 , 98 , Me, XP och 2000 specificeras på följande sätt.

För Windows® 95

1. Starta Windows® '95
2. Klicka på 'Start'-knappen, på 'Inställningar' och sedan på 'Kontrollpanelen'.
3. Dubbelklicka på 'Display'-ikonen.
4. Välj fliken 'Inställningar' och klicka på 'Avancerat...'
5. Klicka på knappen 'Monitor', på 'ändra...' och sedan på 'Har diskett...'
6. Klicka på knappen 'Utforska...', välj aktuell enhetsbokstav för CD-ROM-enheten (t.ex. F:), och klicka sedan på 'OK'-knappen.
7. Klicka på 'OK'-knappen, välj sedan din monitormodell och klicka på 'OK'.
8. Klicka på 'Stäng'-knappen.

För Windows® 98

1. Starta Windows® 98
2. Klicka på 'Start'-knappen, på 'Inställningar' och sedan på 'Kontrollpanelen'.
3. Dubbelklicka på 'Display'-ikonen.
4. Välj fliken 'Inställningar' och klicka på 'Avancerat...'
5. Klicka på knappen 'Monitor', på 'ändra...' och sedan på 'Nästa...'
6. Välj 'Visa en lista med alla drivrutiner på en speciell plats, så att du kan välja den drivrutin du önskar.' Klicka sedan på 'Nästa' och därefter på 'Har diskett...'
7. Klicka på knappen 'Utforska...', välj aktuell enhetsbokstav för CD-ROM-enheten (t.ex. F:), och klicka sedan på 'OK'-knappen.
8. Klicka på 'OK'-knappen, välj sedan din monitormodell och klicka på 'Nästa'-knappen.
9. Klicka på knappen 'Avsluta' och sedan på 'Stäng'.

För Windows® 2000

1. Starta Windows® 2000
2. Klicka på 'Start'-knappen, på 'Inställningar' och sedan på 'Kontrollpanelen'.
3. Dubbelklicka på 'Display'-ikonen.

4. Välj fliken 'Inställningar' och klicka på 'Avancerat...'
5. Välj 'Monitor'
 - Om knappen 'Egenskaper' är inaktiv, så betyder det att monitorn är korrekt inställd. Avbryt installationen.
 - Om knappen 'Egenskaper' är aktiv, klicka på knappen 'Egenskaper'. Följ stegen nedan.
6. Klicka på 'Drivrutin', på 'Uppdatera drivrutin...' och sedan på 'Nästa'-knappen.
7. Välj 'Visa en lista med kända drivrutiner för denna enhet, så att du kan välja en specifik drivrutin.' Klicka sedan på 'Nästa' och därefter på 'Har diskett...'
8. Klicka på knappen 'Utforska...', välj aktuell enhetsbokstav för CD-ROM-enheten (t.ex. F:).
9. Klicka först på 'öppna'-knappen, och sedan på 'OK'.
10. Välj monitormodell och klicka på 'Nästa'-knappen.
11. Klicka på 'Avsluta'-knappen och sedan på 'Stäng'.
Om du ser fönstret 'Digital signatur har inte hittats', klicka på 'Ja'-knappen.

För Windows® Me

1. Starta Windows® Me
2. Klicka på 'Start'-knappen, på 'Inställningar' och sedan på 'Kontrollpanelen'.
3. Dubbelklicka på 'Display'-ikonen.
4. Välj fliken 'Inställningar' och klicka på 'Avancerat...'
5. Klicka på knappen 'Monitor', och sedan på 'ändra...'
6. Välj 'Specificera drivrutinens plats (Avancerat)' och klicka på 'Nästa'-knappen.
7. Välj 'Visa en lista med alla drivrutiner på en speciell plats, så att du kan välja den drivrutin du önskar.' Klicka sedan på 'Nästa' och därefter på 'Har diskett...'
8. Klicka på knappen 'Utforska...', välj aktuell enhetsbokstav för CD-ROM-enheten (t.ex. F:) och klicka sedan på 'OK'-knappen.
9. Klicka på 'OK'-knappen, välj sedan din monitormodell och klicka på 'Nästa'-knappen.
10. Klicka på knappen 'Avsluta' och sedan på 'Stäng'.

För Windows® XP

1. Starta Windows® XP
2. Klicka på 'Start'-knappen och sedan på 'Kontrollpanelen'.
3. Klicka på kategorin 'Skrivare och annan maskinvara'
4. Klicka på knappen 'Display'.
5. Välj fliken 'Inställningar' och klicka på knappen 'Avancerat'.
6. Välj fliken 'Monitor'.
 - Om knappen 'Egenskaper' är inaktiv (dimmad), så betyder det att monitorn är korrekt inställd. Avbryt installationen.
 - Om knappen 'Egenskaper' är aktiv, klicka på 'Egenskaper'.
Följ stegen nedan.
7. Klicka på fliken 'Drivrutin', och sedan knappen på 'Uppdatera drivrutin...'
8. Välj radioknappen 'Installera från en lista eller specifik placering (avancerat)', och klicka sedan på 'Nästa'-knappen.
9. Välj radioknappen 'Sök inte. Jag kommer att välja den drivrutin som ska installeras'.
Klicka sedan på 'Nästa'-knappen.
10. Klicka på knappen 'Har diskett...', sedan på 'Utforska...'-knappen, och välj sedan aktuell enhetsbokstav för CD-ROM-enheten (t.ex. F:).
11. Klicka på 'öppna'-knappen, och sedan på 'OK'.

12. Välj monitormodell och klicka på 'Nästa'-knappen.
 - Om meddelandet 'Har inte klarat Windows® Logo-test för verifiering av dess kompatibilitet med Windows® XP', klicka sedan på knappen 'Fortsätt i alla fall'.
13. Klicka på 'Avsluta'-knappen och sedan på 'Stäng'.
14. Klicka på 'OK'-knappen, och sedan en gång till på 'OK'-knappen för att stänga dialogboxen 'Displayegenskaper'.

Om din version av Windows® 95/98/2000/Me/XP avviker, eller om du behöver mer detaljerad installationsinformation, se i så fall användarhandboken för Windows® 95/98/2000/Me/XP.

[TILLBAKA TILL BÖRJAN AV SIDAN](#)

- Beskrivning av On Screen Display
- OSD-trädet





On-Screen Display

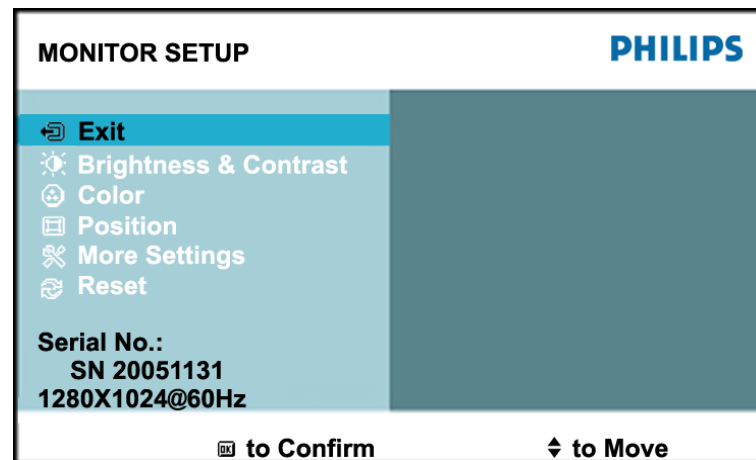
Beskrivning av On Screen Display

Vad är On-Screen Display?

Det är en funktion i alla Philips monitorer med vars hjälp en slutanvändare kan ställa in skärmens utseende och uppförande direkt på skärmen med hjälp av fönster med anvisningar. Användargränssnittet gör det enkelt och bekvämt att arbeta med monitorn.

Grundläggande och enkla anvisningar på kontrollknapparna.

När du trycker på **OK** knappen på monitorn så visas Main Controls-fönstret (huvudmenyn) för On-Screen Display (OSD), och du kan börja göra de inställningar för monitorn som du önskar. Använd  eller  eller   knapparna för att utföra de olika justeringarna.



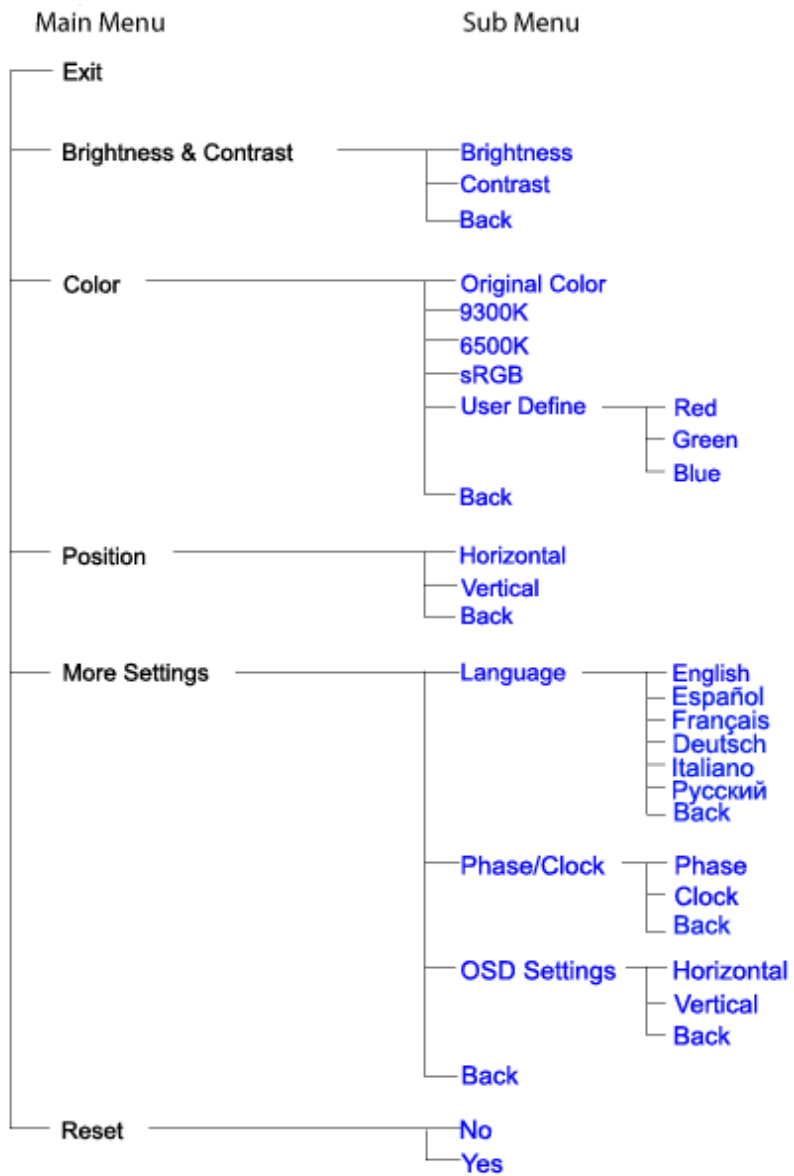
TILLBAKA TILL BÖRJAN AV SIDAN

OSD-trädet

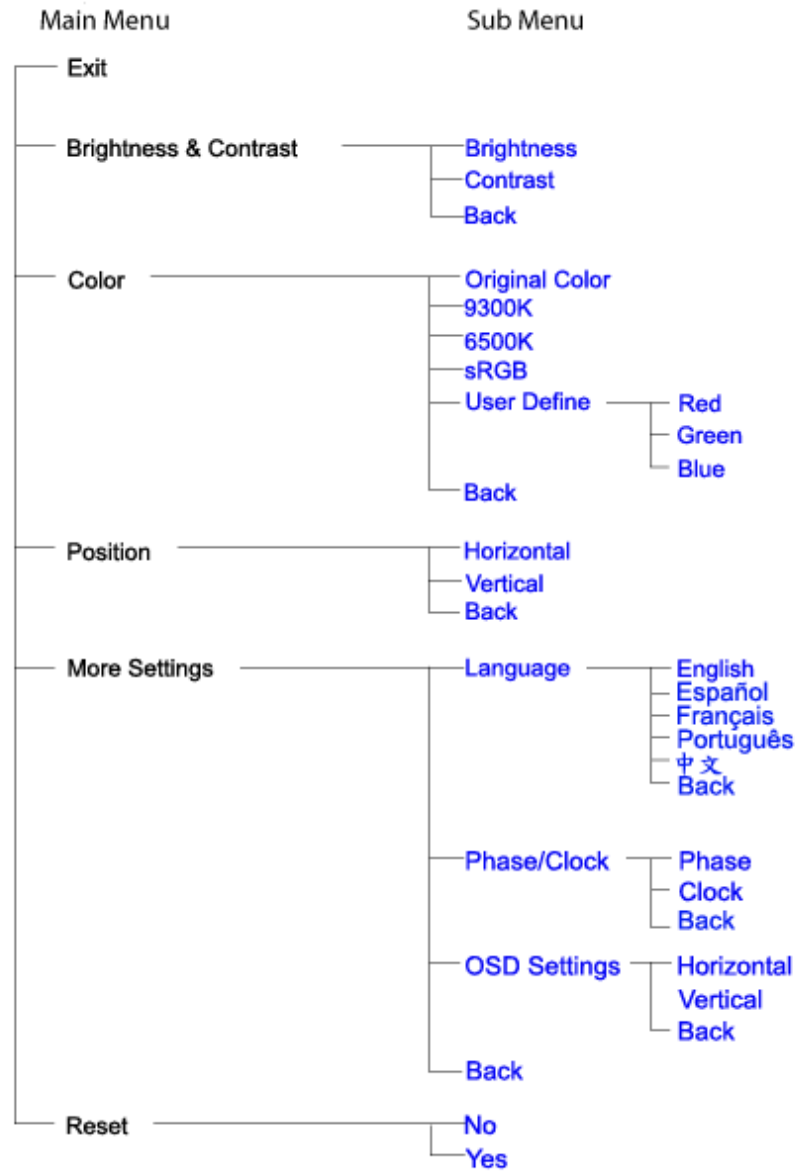
Nedan visas en översikt över strukturen hos On-Screen Display. Du kan använda den som ett

hjälpmedel när du senare ska göra de olika inställningarna.

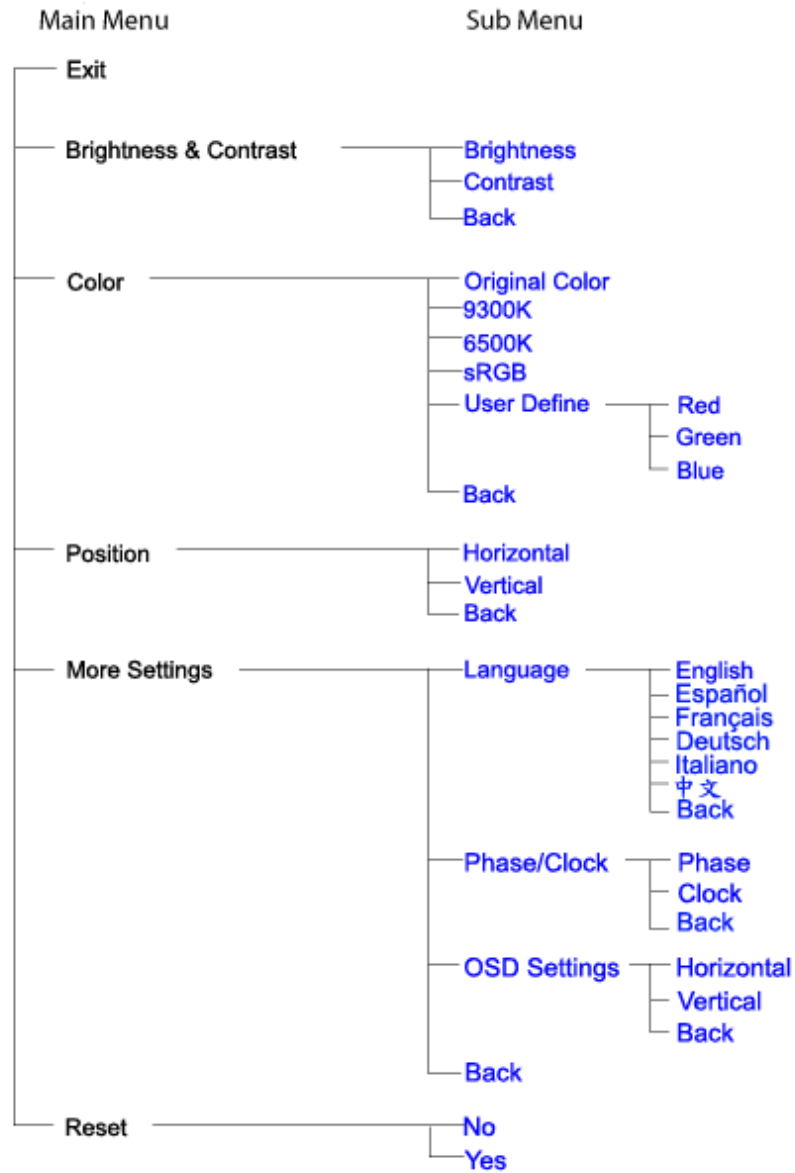
Only available for Europe Model



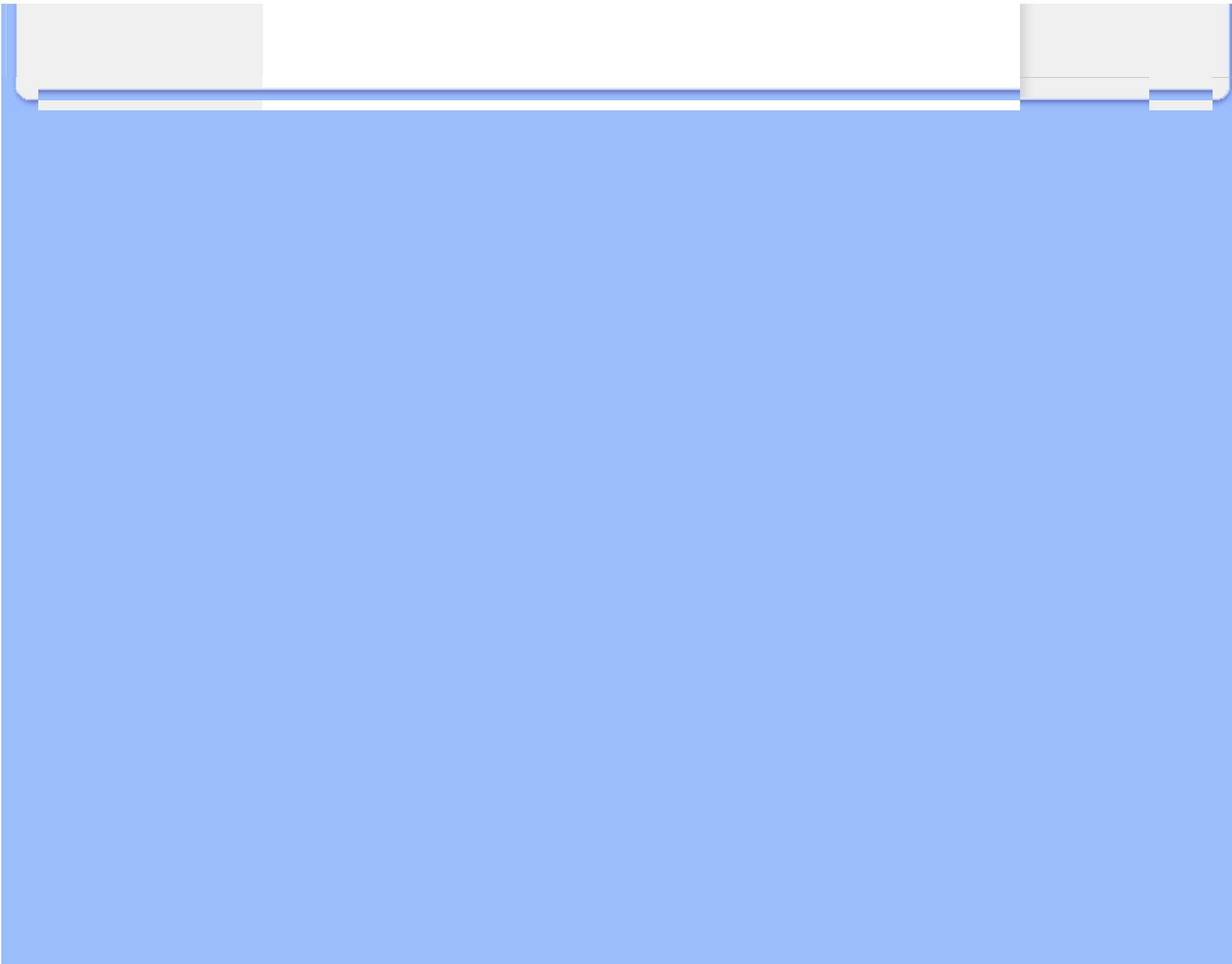
Only available for Nafta Model



Only available for Asia Pacific Model



TILLBAKA TILL BÖRJAN AV SIDAN



Kundstöd och garantifrågor

VAR VÄNLIG VÄLJ DITT LAND/DIN REGION FÖR UPPGIFTER OM OMFATTNINGEN PÅ DIN GARANTI

VÄSTEUROPA: Österrike • Belgien • Danmark • Frankrike • Tyskland • Grekland • Finland • Irland • Italien • Luxemburg • Nederländerna • Norge • Portugal • Sverige • Schweiz • Spanien • England

ÖSTEUROPA: Republiken Tjeckien • Ungern • Polen • Ryssland • Slovakien • Slovenien • Turkiet

LATINAMERIKA: Antillerna • Argentina • Brasilien • Chile • Colombia • Mexico • Paraguay • Peru • Uruguay • Venezuela

NORDAMERIKA: Kanada • USA

STILLHAVSOMRÅDET: Australien • Nya Zeeland

ASIEN: Bangladesh • Kina • Hong Kong • Indien • Indonesien • Japan • Korea • Malaysia • Pakistan • Filippinerna • Singapore • Taiwan • Thailand

AFRIKA: Marocko • Sydafrika

MELLANÖSTERN: Dubai • Egypten

Din Philips F1rst Choice Warranty

Tack för att du valt denna Philips-monitor.



Alla Philips monitorer är konstruerade och tillverkade enligt höga standards, har goda prestanda och hög kvalitet, och är lätta att använda och enkla att installera. Om du trots det skulle råka ut för några problem när du installerar eller använder denna produkt, var då vänlig kontakta Philips helpdesk direkt för att få fördel av din Philips F1rst Choice Warranty. Denna treåriga servicegaranti berättigar dig till en utbytesmodell, på plats inom 48 timmar efter att ditt samtal mottagits, om din monitor skulle visa sig vara defekt.

Vad omfattas av garantin?

Philips F1rst Choice Warranty gäller i Andorra, österrike, Belgien, Cypern, Danmark, Frankrike, Tyskland, Grekland, Finland, Irland, Italien, Liechtenstein, Luxemburg, Monaco, Nederländerna, Norge, Portugal, Sverige, Schweiz, Spanien och England, och bara för monitorer som ursprungligen konstruerats, tillverkats, godkänts och/eller auktoriserats för användning i dessa länder.

Garantin börjar gälla den dag du köper monitorn. *Under tre år därefter*, kommer monitorn att, åtminstone, bytas ut mot en likvärdig monitor i händelse av defekter som täcks av garantin.

Ersättningsmonitorn förblir din och Philips behåller den defekta/ursprungliga monitorn. Garantitiden för ersättningsmonitorn blir densamma som för den ursprungliga monitorn, som är 36 månader från köpdatum av den ursprungliga monitorn.

Vad omfattas inte av garantin?

Philips F1rst Choice Warranty gäller under förutsättning att produkten har hanterats på korrekt sätt för den avsedda användningen, i enlighet med medföljande bruksanvisningar, och vid uppvisande av den ursprungliga fakturan eller kassavittot som visar inköpsdatum, säljarens namn och produktens modell- och tillverkningsnummer.

Philips F1rst Choice Warranty kanske inte gäller om:

- Dokumentet har ändrats på något sätt eller gjorts oläsliga;
- Modell- och/eller tillverkningsnumret på produkten har ändrats, raderats, tagits bort eller gjorts oläslig;
- Reparationer eller modifieringar och ändringar av produkten har utförts av obehörig serviceverkstad eller person;
- Skadan har orsakats av olyckshändelse, inkluderande men inte begränsad till blixtnedslag, vatten eller brand, missbruk eller försummelse;
- Det handlar om mottagningsproblem som orsakas av signalförhållanden, kabel- eller antensystem utanför enheten;

Defekterna beror på att monitorn vanvårdats eller missbrukats; Produkten kräver modifiering eller anpassning för att den ska överensstämja med lokala eller nationella tekniska standards, som gäller i länder för vilka produkten ursprungligen inte konstruerats, tillverkats, godkänts och/eller auktoriserats. Kontrollera därför alltid om en produkt kan användas i det aktuella landet.

Observera att produkter som inte ursprungligen konstruerats, tillverkats, godkänts och/eller auktoriserats för användning i de länder som omfattas av Philips F1rst Choice, inte omfattas av Philips F1rst Choice Warranty. I dessa fall gäller Philips globala garantivillkor.

Bara ett klick i från

I händelse av problem, råder vi dig att läsa igenom anvisningarna noggrant, eller gå till webbplatsen www.philips.com/support för ytterligare hjälp.

På bara ett telefonsamtals avstånd

För att undvika onödiga besvär, råder vi dig att noggrant läsa igenom anvisningarna, eller gå till webbplatsen www.philips.com/support för ytterligare hjälp innan du kontaktar Philips helpdesk.

Innan du kontaktar Philips helpdesk, var vänlig ta reda på följande uppgifter så att vi snabbare kan lösa ditt problem:

- Philips typnummer
- Philips serienummer
- Inköpsdatum (kopia av köpkvitto kan behövas)
- PC-miljö, processor:
 - 286/386/486/Pentium Pro/Internminne
 - Operativsystem (Windows, DOS, OS/2, Apple Macintosh)
 - Fax-/Modem-/Internet-program?
- Andra installerade kort

Om du dessutom har följande information tillgänglig går hanteringen ännu snabbare:

Din köpehandling som visar: inköpsdatum, säljarens namn, modell och produktens serienummer.
Den fullständiga adressen varifrån den defekta monitorn ska hämtas och dit utbytesmodellen ska levereras.

Philips' kundsupport finns världen runt. Klicka här för att komma till [F1rst Choice Contact Information](#).

Eller också kan du nå oss via:

Webbplats: <http://www.philips.com/support>

F1rst Choice Contact Information

Land	Telefonnummer	Taxa
Austria	0820 901115	€ 0.20
Belgium	070 253 010	€ 0.17
Denmark	3525 8761	Lokal samtaltaxa
Finland	09 2290 1908	Lokal samtaltaxa
France	08 9165 0006	€ 0.23
Germany	0180 5 007 532	€ 0.12
Greece	00800 3122 1223	Lokal samtaltaxa
Ireland	01 601 1161	Lokal samtaltaxa
Italy	199 404 042	€ 0.25
Luxembourg	26 84 30 00	Lokal samtaltaxa
The Netherlands	0900 0400 063	€ 0.20
Norway	2270 8250	Lokal samtaltaxa
Portugal	2 1359 1440	Lokal samtaltaxa
Spain	902 888 785	€ 0.15
Sweden	08 632 0016	Lokal samtaltaxa
Switzerland	02 2310 2116	Lokal samtaltaxa
United Kingdom	0207 949 0069	Lokal samtaltaxa

Din garanti i Central- och Östeuropa

Bäste kund,

Tack för att du köpt denna Philips-produkt som har konstruerat och tillverkats enligt de allra högsta kvalitetsstandarder. Om något mot förmodan skulle gå fel med denna produkt, garanterar Philips kostnadsfritt arbete och utbytesdelar under en period av 36 månader från inköpsdatumet.

Vad omfattar garantin?

Philips garanti för Central- och Östeuropa tillämpas i Tjeckiska republiken, Slovakien, Slovenien, Polen, Ryssland, Turkiet och Ungern och gäller endast bildskärmar som ursprungligen konstruerats, tillverkats, godkänts och/eller auktoriserats för användning i dessa länder.

Garantin börjar gälla från och med den dag då du köper din bildskärm. *I 3 år efter inköpsdatum*, får din bildskärm service om den är defekt enligt garantins omfattning.

Vad omfattar garantin inte?

Philips garanti gäller under förutsättning att produkten hanteras korrekt i enlighet med dess avsedda användningsområde, i enlighet med dess bruksanvisning och efter uppvisande av originalfaktura eller kassakvitto, som anger inköpsdatum, återförsäljarens namn och produktens modell- och tillverkningsnummer.

Philips garanti kan komma att inte gälla om:

- dokumentet har ändrats på något sätt eller gjorts oläsliga;
- modell- eller tillverkningsnumren på produkten har ändrats, tagits bort eller gjorts oläsliga;
- reparationer eller produktmodifieringar och ändringar har utförts av obehöriga serviceverkstäder eller personer;
- skador har orsakats av olyckshändelser, inkluderande men inte begränsat till, blixtnedslag, vatten eller eld, missbruk eller försummelse.
- Mottagningsproblem som orsakas av signalförhållanden eller kabel- eller antensystem utanför enheten;
- Defekter orsakade av felaktig användning eller missbruk av bildskärmen;
- Produkt som måste modifieras eller anpassas för att kunna efterleva lokala eller nationella tekniska standarder, som gäller i länder för vilka produkten inte ursprungligen konstruerats, tillverkats, godkänts och/eller auktoriserats. Kontrollera därför alltid om en produkt kan användas i ett visst land.

Tänk på att produkten inte anses vara defekt enligt denna garanti i de fall då modifieringar är nödvändiga för att produkten ska efterleva lokala eller nationella tekniska standarder som gäller i länder för vilka produkten inte ursprungligen konstruerats och/eller tillverkats. Kontrollera därför alltid om en produkt kan användas i ett visst land.

Det räcker med ett klick

Om du får problem råder vi dig att läsa igenom bruksanvisningen noga eller gå till webbplatsen www.philips.com/support för ytterligare support.

Det räcker med ett telefonsamtal

För att undvika onödigt besvär, råder vi dig att läsa igenom bruksanvisningen noga innan du kontaktar våra återförsäljare eller informationscenter

Om din Philips-produkt inte fungerar som den ska eller är defekt, kontakta din Philips-återförsäljare eller ta direkt kontakt med [Philips center för service och konsumentinformation](#)

Webbplats: <http://www.philips.com/support>

Consumer Information Centers

Antilles • Argentina • Australia • Bangladesh • Brasil • Canada • Chile • China • Colombia • Belarus • Bulgaria • Croatia • Czech Republic • Estonia • Dubai • Hong Kong • Hungary • India • Indonesia • Korea • Latvia • Lithuania • Malaysia • Mexico • Morocco • New Zealand • Pakistan • Paraguay • Peru • Philippines • Poland • Romania • Russia • Serbia & Montenegro • Singapore • Slovakia • Slovenia • South Africa • Taiwan • Thailand • Turkey • Ukraine • Uruguay • Venezuela

Eastern Europe

BELARUS

Technical Center of JV IBA
M. Bogdanovich str. 155
BY - 220040 Minsk
Tel: +375 17 217 33 86

BULGARIA

LAN Service
140, Mimi Balkanska Str.
Office center Translog
1540 Sofia, Bulgaria
Tel: +359 2 960 2360
www.lan-service.bg

CZECH REPUBLIC

Xpectrum
Lužná 591/4
CZ - 160 00 Praha 6 Tel: 800 100 697
Email: info@xpectrum.cz
www.xpectrum.cz

CROATIA

Renoprom d.o.o.
Mlinska 5, Strmec
HR - 41430 Samobor
Tel: +385 1 333 0974

ESTONIA

FUJITSU SERVICES OU
Akadeemia tee 21G
EE-12618 Tallinn
Tel: +372 6519900
www.ee.invia.fujitsu.com

HUNGARY

Serware Szerviz
Vizimolnár u. 2-4
HU - 1031 Budapest
Tel: +36 1 2426331
Email: inbox@serware.hu
www.serware.hu

LATVIA

ServiceNet LV
Jelgavas iela 36
LV - 1055 Riga,
Tel: +371 7460399
Email: serviss@servicenet.lv

LITHUANIA

ServiceNet LT
Gaiziunu G. 3
LT - 3009 KAUNAS
Tel: +370 7400088
Email: servisas@servicenet.lt
www.servicenet.lt

ROMANIA

Blue Ridge Int'l Computers SRL
115, Mihai Eminescu St., Sector 2
RO - 020074 Bucharest
Tel: +40 21 2101969

SERBIA & MONTENEGRO

Tehnicom Service d.o.o.
Bulevar Vojvode Misica 37B
YU - 11000 Belgrade
Tel: +381 11 3060 886

SLOVAKIA

Datalan Servisne Stredisko
Puchovska 8
SK - 831 06 Bratislava
Tel: +421 2 49207155
Email: servis@datalan.sk

SLOVENIA

PC HAND
Brezovce 10
SI - 1236 Trzin
Tel: +386 1 530 08 24
Email: servis@pchand.si

POLAND

Zolter
ul.Zytnia 1
PL - 05-500 Piaseczno
Tel: +48 22 7501766
Email: servmonitor@zolter.com.pl
www.zolter.com.pl

RUSSIA

Tel: +7 095 961-1111
Tel: 8-800-200-0880
Website: www.philips.ru

TURKEY

Türk Philips Ticaret A.S.
Yukari Dudullu Org.San.Bolgesi
2.Cadde No:22
34776-Umraniye/Istanbul
Tel: (0800)-261 33 02

UKRAINE

Comel
Shevchenko street 32
UA - 49030 Dnepropetrovsk
Tel: +380 562320045
www.csp-comel.com

Latin America

ANTILLES

Philips Antillana N.V.
Kaminda A.J.E. Kusters 4
Zeelandia, P.O. box 3523-3051
Willemstad, Curacao
Phone: (09)-4612799
Fax : (09)-4612772

ARGENTINA

Philips Antillana N.V.
Vedia 3892 Capital Federal
CP: 1430 Buenos Aires
Phone/Fax: (011)-4544 2047

BRASIL

Philips da Amazônia Ind. Elet. Ltda.
Rua Verbo Divino, 1400-São Paulo-SP
CEP-04719-002
Phones: 11 21210203 -São Paulo & 0800-701-0203-Other Regions without São Paulo City

CHILE

Philips Chilena S.A.
Avenida Santa Maria 0760
P.O. box 2687 Santiago de Chile
Phone: (02)-730 2000
Fax : (02)-777 6730

COLOMBIA

Industrias Philips de Colombia
S.A.-Division de Servicio
CARRERA 15 Nr. 104-33
Bogota, Colombia
Phone:(01)-8000 111001 (toll free)
Fax : (01)-619-4300/619-4104

MEXICO

Consumer Information Centre
Norte 45 No.669
Col. Industrial Vallejo
C.P.02300, -Mexico, D.F.
Phone: (05)-3687788 / 9180050462
Fax : (05)-7284272

PARAGUAY

Av. Rca. Argentina 1780 c/Alfredo Seiferheld
P.O. Box 605
Phone: (595 21) 664 333
Fax: (595 21) 664 336
Customer Desk:
Phone: 009 800 54 1 0004

PERU

Philips Peruana S.A.
Customer Desk
Comandante Espinar 719
Casilla 1841
Limab18
Phone: (01)-2136200
Fax : (01)-2136276

URUGUAY

Rambla O'Higgins 5303 Montevideo
Uruguay
Phone: (598) 619 66 66
Fax: (598) 619 77 77
Customer Desk:
Phone: 0004054176

VENEZUELA

Industrias Venezolanas Philips S.A.
Apartado Postal 1167
Caracas 1010-A
Phone: (02) 2377575
Fax : (02) 2376420

Canada

CANADA

Philips Electronics Ltd.
281 Hillmount Road
Markham, Ontario L6C 2S3
Phone: (800) 479-6696

Pacific

AUSTRALIA

Philips Consumer Electronics
Consumer Care Center
Level 1, 65 Epping Rd
North Ryde NSW 2113
Phone: 1300 363 391
Fax : +61 2 9947 0063

NEW ZEALAND

Philips New Zealand Ltd.
Consumer Help Desk
2 Wagener Place, Mt. Albert
P.O. box 1041
Auckland
Phone: 0800 477 999 (toll free)
Fax : 0800 288 588

Asia

BANGLADESH

Philips Service Centre
100 Kazi Nazrul Islam
Avenue Kawran Bazar C/A
Dhaka-1215
Phone: (02)-812909
Fax : (02)-813062

CHINA

SHANGHAI
Rm 1007, Hongyun Building, No. 501 Wuning road,
200063 Shanghai P.R. China
Phone: 4008 800 008
Fax: 21-52710058

HONG KONG

Philips Electronics Hong Kong Limited
Consumer Service
Unit A, 10/F. Park Sun Building
103-107 Wo Yi Hop Road
Kwai Chung, N.T.
Hong Kong
Phone: (852)26199663
Fax: (852)24815847

INDIA

Phone: 91-20-712 2048 ext: 2765
Fax: 91-20-712 1558

BOMBAY
Philips India
Customer Relation Centre
Bandbox House
254-D Dr. A Besant Road, Worli
Bombay 400 025

CALCUTTA
Customer Relation Centre
7 justice Chandra Madhab Road
Calcutta 700 020

MADRAS
Customer Relation Centre
3, Haddows Road
Madras 600 006

NEW DELHI
Customer Relation Centre
68, Shivaji Marg
New Dehli 110 015

INDONESIA

Philips Group of Companies in Indonesia
Consumer Information Centre
Jl.Buncit Raya Kav. 99-100
12510 Jakarta
Phone: (021)-7940040 ext: 2100
Fax : (021)-794 7511 / 794 7539

KOREA

Philips Consumer Service
Jeong An Bldg. 112-2
Banpo-dong, Seocho-Ku
Seoul, Korea
Customer Careline: 080-600-6600
Phone: (02) 709-1200
Fax : (02) 595-9688

MALAYSIA

After Market Solutions Sdn Bhd,
Philips Authorised Service Center,
Lot 6, Jalan 225, Section 51A,
46100 Petaling Jaya,
Selangor Darul Ehsan,
Malaysia.
Phone: (603)-7954 9691/7956 3695
Fax: (603)-7954 8504
Customer Careline: 1800-880-180

PAKISTAN

Philips Consumer Service
Mubarak manzil,
39, Garden Road, Saddar,
Karachi-74400
Tel: (9221) 2737411-16
Fax: (9221) 2721167
E-mail: care@philips.com
Website: www.philips.com.pk

PHILIPPINES

PHILIPS ELECTRONICS & LIGHTING, INC.
Consumer Electronics
48F PBCOM tower
6795 Ayala Avenue cor VA Rufino St.
Salcedo Village
1227 Makati City, PHILS
Phone: (02)-888 0572, Domestic Toll Free: 1-800-10-PHILIPS or 1-800-10-744 5477
Fax: (02)-888 0571

SINGAPORE

Accord Customer Care Solutions Ltd
Authorized Philips Service Center
Consumer Service
620A Lorong 1 Toa Rayoh
Singapore 319762
Tel: +65 6882 3999
Fax: +65 6250 8037

TAIWAN

Philips Taiwan Ltd.
Consumer Information Centre
13F, No. 3-1 Yuan Qu St., Nan Gang Dist.,
Taipei 115, Taiwan
Phone: 0800-231-099
Fax : (02)-3789-2641

THAILAND

Philips Electronics (Thailand) Ltd.
26-28th floor, Thai Summit Tower
1768 New Petchburi Road
Khwaeng Bangkapi, Khet Huaykhwang
Bangkok10320 Thailand
Tel: (66)2-6528652
E-mail: cic Thai@philips.com

Africa

MOROCCO

Philips Electronique Maroc
304, BD Mohamed V
Casablanca
Phone: (02)-302992
Fax : (02)-303446

SOUTH AFRICA

PHILIPS SA (PTY) LTD
Customer Care Center
195 Main Road
Martindale, Johannesburg
P.O. box 58088
Newville 2114
Telephone: +27 (0) 11 471 5194
Fax: +27 (0) 11 471 5123
E-mail: customercare.za@philips.com

Middle East

DUBAI

Philips Middle East B.V.
Consumer Information Centre
P.O.Box 7785
DUBAI
Phone: (04)-335 3666
Fax : (04)-335 3999

Din internationella garanti

Käre Kund,

Tack för att Du har köpt denna Philips-produkt som har konstruerats och tillverkats i enlighet med de högsta kvalitetsstandarderna.

Om det ändå, olyckligtvis, skulle bli något fel på produkten, så garanterar Philips kostnadsfritt arbete och reservdelar, oberoende av i vilket land produkten repareras, under de första 12 månaderna efter köpet. Denna internationella Philips-garanti ska ses som ett komplement till befintliga nationella garantiåtaganden till dig från säljaren och från Philips i det land där köpet skett, och påverkar inte dina lagstadgade rättigheter som kund.

Philips garanti gäller under förutsättning att produkten har hanterats på rätt sätt för det avsedda ändamålet, i överensstämmelse med bruksanvisningen, och vid uppvisande av originalfakturan eller köpekvittot, som visar köpdatum, säljarens namn, samt produktens modell och tillverkningsnummer.

Philips garanti kan komma att inte gälla om:

- dokumentet har ändrats på något sätt eller gjorts oläsliga;
- modell- eller tillverkningsnumren på produkten har ändrats, tagits bort eller gjorts oläsliga;
- reparationer eller produktmodifieringar och ändringar har utförts av obehöriga serviceverkstäder eller personer;
- skador har orsakats av olyckshändelser, inkluderande men inte begränsat till, blixtnedslag, vatten eller eld, missbruk eller försummelse.

Observera att produkten, enligt denna garanti, inte är defekt i sådana fall där modifieringar är nödvändiga för att produkten ska överensstämma med lokala eller nationella tekniska standarder som gäller i länder för vilka produkten ursprungligen inte konstruerats och/eller tillverkats. Kontrollera därför alltid om en produkt kan användas i ett visst land.

Om din Philips-produkt inte fungerar korrekt eller är defekt, kontakta i så fall din Philips återförsäljare. I fall du behöver service under tiden du är i ett annat land, så kan du få en återförsäljaradress av Philips Consumer Help Desk i det landet, vars telefon- och faxnummer du kan hitta i denna broschyr.

För att du ska slippa onödigt besvär, råder vi dig att studera bruksanvisningen noggrant innan du kontaktar din återförsäljare. Om du har några frågor som din återförsäljare inte kan svara på, eller någon annan närliggande fråga, kontakta i så fall [Philips Consumer Information Centers](#) eller via:

Webbplats: <http://www.philips.com>

Din Philips F1rst Choice Warranty(USA)

Tack för att du köpt denna Philips-monitor.



Alla Philips monitorer är konstruerade och tillverkade enligt höga standards och har goda prestanda och hög kvalitet, är lätta att använda och enkla att installera. Om du ändå skulle råka ut för några problem när du installerar eller använder denna produkt, var då vänlig kontakta Philips direkt för att få fördel av din Philips F1rst Choice Warranty. Denna treåriga servicegaranti berättigar dig till en utbytesmodell, på plats inom 48 timmar efter att ditt samtal mottagits, under det första året efter köpet. Om du har några problem med din monitor under det andra eller tredje året efter köpet, kommer vi att reparera den efter att den skickats till serviceverkstaden på din bekostnad, och återända den till dig inom fem arbetsdagar, utan kostnad.

BEGRÄNSAD GARANTI (datormonitor)

Klicka här för att komma till [Warranty Registration Card](#).

Tre års kostnadsfritt arbete / tre års kostnadsfri service på komponenter / ett års bytesrätt*

**Produkten kommer att bytas mot en ny eller renoveras till de ursprungliga specifikationerna inom två arbetsdagar under det första året. Produkten måste skickas in för service på din bekostnad under år två och tre.*

VEM OMFATTAS?

Du måste kunna uppvisa en köpehandling för att kunna få garantiservice utförd. Ett säljkvitto eller annat dokument som visar att du köpt produkten som ny betraktas som en giltig köpehandling. Fäst det vid denna bruksanvisning och förvara båda i närheten.

VAD OMFATTAS?

Garantin gäller från den dag du köper produkten. *Under tre år därefter*, kommer alla delar att repareras eller bytas, och arbetet kostar dig inget. *Efter tre år från köpdagen*, betalar du för alla byten eller reparationer av delar, och för alla arbetskostnader.

Alla delar, inkluderande de som reparerats och bytts, täcks bara under den ursprungliga

garantiperioden. När garantitiden för den ursprungliga produkten löpt ut, så löper garantin ut även för alla utbytta och reparerade produkter och delar.

VAD ÄR EXKLUDERAT?

Garantin omfattar inte:

arbetskostnader för installation eller inställningar av produkten, justering av användarkontroller på produkten, och installation eller reparation av antenssystem utanför produkten.

produktreparation och/eller komponentbyten orsakade av felaktig användning, olyckshändelser, obehörig reparation eller andra orsaker som ligger utanför Philips Consumer Electronics kontroll.

mottagningsproblem orsakade av signalförhållanden eller kablar eller antenner utanför enheten.

en produkt som kräver modifiering eller anpassning för att få den att fungera i något annat land än det land för vilket den konstruerats, tillverkats, godkänts och/eller auktoriserats, eller reparation av produkter som skadats av sådana modifieringar.

tillfälliga eller därav följande skador som orsakats av produkten. (I vissa länder tillåts inte exkluderande av tillfälliga eller därav följande skador, så ovanstående exkludering kanske inte gäller dig. Detta inkluderar, men är inte begränsat till, färdiginspelat material, antingen det lyder under copyright eller inte.)

modell- eller tillverkningsnumren på produkten har ändrats, tagits bort eller gjorts oläsliga;

Var finns SERVICE TILLGÄNGLIG?

Garantiservice finns tillgänglig i alla länder där produkten officiellt distribueras av Philips Consumer Electronics. I länder där Philips Consumer Electronics inte distribuerar produkten, kommer Philips lokala serviceorganisation att försöka ge service (fastän det kan uppstå fördröjning om erforderliga reservdelar och tekniska handböcker inte finns tillgängliga).

VAR KAN JAG FÅ MER INFORMATION?

För mer information, kontakta Philips Customer Care Center genom att ringa [\(877\) 835-1838](tel:877-835-1838) (bara för kunder i USA) eller [\(919\) 573-7855](tel:919-573-7855).

Innan du beställer service...

Var vänlig läs bruksanvisningen innan du beställer service. Justeringar av de kontroller som beskrivs där kan bespara dig ett servicesamtal.

FÖR ATT FÅ GARANTISERVICE I USA, PUERTO RICO ELLER PÅ JUNGFRUÖARNA...

Kontakta Philips Customer Care Center, på telefonnumret nedan, vad gäller produktassistans och servicerutiner:

Philips Customer Care Center

(877) 835-1838 eller (919) 573-7855

(I USA, Puerto Rico och på Jungfruöarna, är alla underförstådda garantier, inkluderande underförstådda garantier för säljbarhet och lämplighet för ett speciellt syfte, begränsade i varaktighet till varaktigheten för denna uttryckliga garanti. Men, eftersom vissa länder inte tillåter begränsningar av hur länge en underförstådd garanti kan gälla, kanske inte denna begränsning gäller dig.)

FÖR ATT FÅ GARANTISERVICE I KANADA...

Kontakta Philips på telefon:

(800) 479-6696

Tre års fria reservdelar och tre års fri arbetskostnad kommer att tillhandahållas av Philips Kanada och alla dess auktoriserade servicecentra.

(I Kanada ges denna garanti i stället för alla andra garantier. Inga andra garantier är uttryckta eller underförstådda, inkluderande varje underförstådd garanti rörande säljbarhet eller lämplighet för ett speciellt ändamål. Philips är inte under några omständigheter ansvarig för några direkta, indirekta, tillfälliga eller därav följande skador, hur de än inträffat, även om Philips underrättats om möjligheten för sådana skador.)

KOM I HÅG... Anteckna nedan modell- och serienumren på produkten.

MODELL # _____

SERIE # _____

Denna garanti ger dig specifika lagenliga rättigheter. Du kan även ha andra rättigheter som kan variera från land till land.

Innan du kontaktar Philips, var vänlig ta reda på följande uppgifter så att vi snabbt kan lösa ditt problem:

Philips typnummer
Philips serienummer
Inköpsdatum (kopia av köpkvitto kan behövas)
PC-miljö, processor:

- 286/386/486/Pentium Pro/Internminne
- Operativsystem (Windows, DOS, OS/2, Apple Macintosh)
- Fax-/Modem-/Internet-program?

Andra installerade kort
Om du dessutom har följande information tillgänglig går hanteringen ännu snabbare:
Din köpehandling som visar: köpdatum, säljarens namn, modell och produktens serienummer.
Den fullständiga adressen dit utbytesmodellen ska levereras.

På bara ett telefonsamtals avstånd

Philips har kundtjänstcenter runt om i världen. I USA kan du kontakta Philips kundtjänst per telefon måndag-fredag 8-21 och lördagar 10-17 amerikansk östkusttid.

För mer information om detta och fler fantasiska produkter från Philips, gå till vår webbplats:

Webbplatsen: <http://www.philips.com>

Ordlista

A B C D E F G H I J K L M N O P Q R S T U V W X Y Z

A

Active matrix (aktiv matris)

Detta är ett slags flytande kristallstruktur där omkopplande transistorer kopplas till varje pixel för att styra spänningstillståndet, "på" eller "av". Detta ger en klarare och skarpare bild med en vidare betraktningvinkel än skärmar med passiv matris. Se även TFT (thin film transistor).

Amorphous silicon (a-Si)

Ett halvledarmaterial som används vid tillverkningen av tunnfilmslagret (TFT) i en LCD-skärm med aktiv matris.

Aspect ratio

Förhållandet mellan bredd och höjd för den aktiva delen av en bildskärm. De flesta bildskärmar har ett bredd/höjdförhållande på 4:3. Breddbildsskärmar eller breddbils-TV har ett bredd/höjdförhållande på 16:9 eller 16:10.

[TILLBAKA TILL BÖRJAN AV SIDAN](#)

B

Backlight (bakgrundsbelysning)

Ljuskällan för en transmissiv LCD-skärm. Det finns två tekniker som används i dagens LCD-skärmar. De flesta TFT-LCD-skärmar använder CCFL (cold cathode fluorescent light, kallkatodbelysning) och en diffuserfilm strax under lagret med flytande kristaller. Nya tekniker med Light Emitting Diodes (LED, ljusemitterande dioder) är fortfarande under utveckling.

Brightness (ljusstyrka)

Den dimension av färg som anges i en akromatisk skala, från svart till vitt, även kallat ljushet eller ljusreflektans. På grund av sammanblandningen med färgmättnad bör denna term undvikas.

[TILLBAKA TILL BÖRJAN AV SIDAN](#)

C

CCFL (cold cathode fluorescent light) (kallkatodbelysning)

Detta är de lysrör som tillhandahåller belysningen för LCD-modulen. Dessa rör är vanligen mycket tunna, cirka 2 mm i diameter.

Chromaticity (kromaticitet)

Den del av färgspecifikationen som inte involverar ljusstyrka. Kromaticiteten är tvådimensionell och anges i par av värden som dominant våglängd och renhet.

CIE (Commission International de l'Eclairage)

Den internationella belysningskommissionen, den huvudsakliga internationella organisationen som arbetar med färg och färgmätning.

Color temperature (färgtemperatur)

Ett mått på färgen på det ljus som utstrålar från ett objekt när det värms upp. Detta värde uttrycks i termer av absolut temperatur, i enheten Kelvin. Lägre Kelvintemperaturer som 2400° K är röda; högre temperaturer som 9300° K är blå. Neutral temperatur är vit, vid 6504° K. Philipsskärmarna erbjuder vanligen 9300° K, 6500° K samt en användardefinierad temperatur.

Contrast (kontrast)

Skillnaden mellan ljusa och mörka områden i en bild.

Contrast ratio (kontrastförhållande)

Förhållandet i ljusstyrka mellan det ljusaste vita området och det mörkaste svarta området.

[TILLBAKA TILL BÖRJAN AV SIDAN](#)

D***D-SUB***

En analog VGA-inkontakt. Denna bildskärm levereras med en D-subkabel.

Digital Visual Interface (DVI)

Specifikationen av Digital Visual Interface (DVI) erbjuder en höghastighets, digital anslutning för visuella datatyper som är oberoende av använd displayteknik. Gränssnittet har primärt utformats för att ge en anslutning mellan en dator och dess displayenhet. DVI-specifikationen uppfyller kraven från alla segment av PC-industrin (arbetsstation, bordsdator, laptop, etc.), och gör det möjligt för dessa olika segment att använda sig av en enda specifikation för monitorgränssnitt.

DVI-gränssnittet möjliggör:

1. Att innehållet kan förbli i den förlustfria, digitala domänen från skapande till förbrukning.
2. Oberoende av använd displayteknik.
3. Plug and play via hot plug-avkänning, EDID och DDC2B.
4. Stöd för digitala och analoga signaler i en kontakt.

[TILLBAKA TILL BÖRJAN AV SIDAN](#)

E***Energy Star - energisparprogram för datorer***

Ett program för energibesparing för datorer som initierats av US Environmental Protection Agency (EPA) med den primära målsättningen att främja tillverkning och försäljning av energisnål kontorsutrustning. Företag som deltar i detta program måste förbinda sig att tillverka en eller flera produkter som kan skifta till ett lågeffektläge (<30 W), antingen efter en inaktiv period eller efter en förutbestämd tid som väljs av användaren.

TILLBAKA TILL BÖRJAN AV SIDAN

G

Gamma

Ljusintensiteten på skärmen som en funktion av den inmatade spänningen följer ungefär en exponentialfunktion av den inkommande videosignalen, där exponenten kallas gammavärdet.

Grayscale (gråskala)

En akromatisk skala som sträcker sig från svart genom en serie av successivt ljusare nyanser av grått till vitt. En sådan serie kan bestå av steg, som förefaller vara på lika avstånd från varandra. Om analog-/digitalomvandlaren har 8 bitar, kan bildskärmen visa högst $2^8 = 256$ nivåer. För en färgskärm har varje RGB-färg 256 nivåer. Det innebär att totalt antal färger som kan visas är $256 \times 256 \times 256 = 16,7$ miljoner.

TILLBAKA TILL BÖRJAN AV SIDAN

H

Hue (färgton)

Det huvudsakliga attributet hos en färg som skiljer ut den från andra färger. En färg kan t.ex. ha en grön, gul eller lila färgton. Färger som har färgton kallas även kromatiska färger. Vitt, svart och gråa nyanser har ingen färgton.

TILLBAKA TILL BÖRJAN AV SIDAN

I

IPS (In Plane Switching)

En teknik som förbättrar betraktningvinkeln för en LCD-skärm där de flytande kristallmolekylerna riktas i samma plan som LCD-lagret istället för vertikalt mot det.

[TILLBAKA TILL BÖRJAN AV SIDAN](#)

L

LCD (liquid crystal display)

En bildskärm som är uppbyggd av flytande kristaller som hålls kvar mellan två transparenta skivor. Bildskärmen är uppbyggd av tusentals pixlar, bildpunkter, som kan slås på och stängas av med elektriska impulser. På så sätt kan färgrika bilder och texter skapas.

Liquid crystal (flytande kristall)

Det ämne som används i LCD-skärmar. Flytande kristaller reagerar på ett förutsägbart sätt när de stimuleras elektriskt. Det gör det till det ideala utgångspunkten för att slå "på" och "av" bildpunkter på LCD-skärmen. "Liquid crystal" förkortas ibland LC.

Luminance (luminans, ljusstyrka)

Ett mått på ljusstyrkan eller intensiteten hos ljus, vanligen uttryckt i enheten Candela per kvadratmeter (cd/m²) eller "foot Lamberts". 1 ftL = 3,426 cd/m².

[TILLBAKA TILL BÖRJAN AV SIDAN](#)

N

Nit

En enhet för luminans som är ekvivalent med 1 cd/m² eller 0,292 ftL.

[TILLBAKA TILL BÖRJAN AV SIDAN](#)

P

Pixel

"PICTure Element"; det minsta elementet i en datoriserad CRT- eller LCD-bild, dvs en bildskärm.

Polarizer (polarisator)

Ett ljusfilter som bara släpper igenom ljusvågor med en viss rotation. Polariserat material med vinkelrät filtrering används i LCD-skärmar för att innesluta de flytande kristallerna. De flytande kristallerna används som det medium som vrider ljuset 90° så att ljuset antingen släpps igenom eller inte.

[TILLBAKA TILL BÖRJAN AV SIDAN](#)

R

Refresh rate (uppdateringsfrekvens)

Det antal gånger per sekund som skärmen uppdateras eller ritas om. Detta antal anges vanligen i Hz (Hertz) eller cykler per sekund. En frekvens på 60 Hz är samma som 60 gånger per sekund.

[TILLBAKA TILL BÖRJAN AV SIDAN](#)

S

sRGB

sRGB är en standard som garanterar korrekt färgöverensstämmelse mellan olika enheter (t.ex. digitalkameror, bildskärmar, skrivare, skannrar etc.)

Genom att använda en standardmässig, enhetlig färgrymd, gör sRGB att bilder som tagits av en sRGB-kompatibel enhet kan representeras korrekt på de sRGB-förberedda Philipsskärmarna. Färgerna är alltså kalibrerade, och du kan lita på att de färger som visas på skärmen är korrekta.

När sRGB används är det viktigt att bildskärmens ljusstyrka (brightness) och kontrast är satta till en fördefinierad inställning såväl som färgomfånget. Därför är det viktigt att välja sRGB-inställningen i skärmens OSD.

För att göra det öppnar du OSD-menyn genom att trycka på knappen OK på framsidan av bildskärmen. Använd nedåtpilen för att flytta till Color (färg) och tryck OK igen. Använd högerpilen för att flytta till sRGB. Tryck på nedåtpilen och tryck på OK en gång till för att lämna OSD-menyn.

Efter detta ska du inte ändra inställningarna för ljusstyrka (brightness) eller kontrast på bildskärmen. Om du ändrar någon av dessa, går bildskärmen ur sRGB-läget och går istället till en

färgtemperaturinställning på 6500K.

[TILLBAKA TILL BÖRJAN AV SIDAN](#)

T

TFT (thin film transistor)

Består vanligen av amorft silikon (amorphous silicon, a-Si) och används som växel till en laddningsenhet som är placerad bakom varje delpixel på en LCD med aktiv matris.

[TILLBAKA TILL BÖRJAN AV SIDAN](#)

U

USB eller Universal Serial Bus (universell seriebuss)

En smart kontakt för externa enheter till PC. USB detekterar automatiskt olika resurser (t.ex. driverprogram och bussbandbredd) som krävs för de externa enheterna. USB frigör de nödvändiga resurserna utan ingripande från användaren.

USB eliminerar "case angst" -- rädslan för att behöva ta bort datorhöljet för att installera ytterligare periferienheter. Och dessutom eliminerar USB behovet att behöva göra komplicerade IRQ-inställningar vid installation av nya periferienheter. USB tar bort "port gridlock" (trafikstockning i porten). Utan USB, är en PC normalt begränsad till en skrivare, två COM-portenheter (vanligtvis mus och modem), ett utökat parallellporttillägg (t.ex. scanner eller videokamera) och en joystick. Fler och fler periferienheter för multimediatatorer kommer ut på marknaden varje dag. Med USB, kan upp till 127 enheter köras samtidigt på en dator. USB tillåter "hot plug-in" (anslutning under drift). Datoren behöver inte stängas av, plugga bara in, boota om och kör set-up för att installera periferienheterna. Och heller inget behov att gå igenom den omvända proceduren när en enhet tas bort.

Eller kortare uttryckt: USB förvandlar dagens "Plug-and-Pray" till verklig Plug-and-Play!

Hub

En universell seriebussenhet som tillhandahåller ytterligare anslutningar till Universal Serial Bus.

Hubbar är nyckelelement i USB:s plug-and-play-arkitektur. Figuren visar en typisk hub. Hubbar förenklar USB-anslutningen sett från användarens perspektiv, och ger stabilitet till låg kostnad och komplexitet.

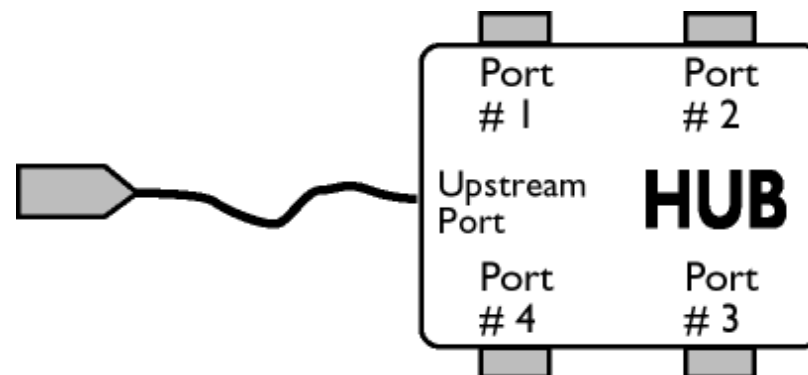
Hubbar är ledningskoncentratorer och möjliggör de multipla anslutningsegenskaperna hos USB. Anslutningspunkterna kallas portar. Varje hub konverterar en enkel anslutningspunkt till multipla anslutningspunkter. Arkitekturen stöder hoplänkning av flera hubbar.

Upstream-porten på en hub ansluter hubben till host-datorn (värddatorn). Var och en av de övriga downstream-portarna kan anslutas till en annan hub eller funktion. Hubbar kan detektera, ansluta till och koppla bort varje downstream-port och aktivera distribution av kraft till downstream-enheter. Varje downstream-port kan aktiveras individuellt och konfigureras för antingen full eller låg hastighet. Hubben isolerar låghastighetsportar från signaler med full hastighet.

En hub består av två delar: Hub Controllern och Hub Repeatern. Repeatern är en protokollstyrd switch mellan upstream-porten och downstream-portarna. Den har även maskinvarustöd för för reset och suspend/resume-signaler. Controllern tillhandahåller interfaceregistren som möjliggör kommunikation till/från host-datorn. Hub-specifika status- och styrkommandon möjliggör för host-datorn att konfigurera en hub och att övervaka och styra dess port.

Enhet (device)

En logisk eller fysisk enhet som utför en funktion. Den verkliga enheten som beskrivs beror på sammanhanget. På den lägsta nivån, kan en enhet syfta på en enskild maskinvarukomponent, t.ex. en minnesenhet. På en högre nivå, kan det syfta på en samling maskinvarukomponenter som utför en speciell funktion, t.ex. en Universal Serial Bus interface-enhet. På en ännu högre nivå, kan enhet avse den funktion som utförs av en utrustning ansluten till Universal Serial Bus; till exempel ett data-/FAX-modem. Enheter kan vara fysiska, elektriska, adresserbara och logiska.



Downstream (nerströms)

Riktningen hos dataflödet från värddatorn (host) eller bort från värddatorn. En downstream-port är den port på en hub som elektriskt ligger längst bort från den värddator som genererar downstream-datatrafik från hubben. Downstream-portar tar emot upstream-datatrafik.

Upstream (uppströms)

Riktningen hos dataflödet mot värddatorn. En upstream-port är den port på en enhet som elektriskt ligger närmast den värddator som genererar upstream-datatrafik från hubben. Upstream-portar tar emot downstream-datatrafik.

[TILLBAKA TILL BÖRJAN AV SIDAN](#)

V

Vertikal uppdateringsfrekvens

Uttrycks i Hz, och är det antal ramar (kompletta bilder) som ritas på skärmen varje sekund.

[TILLBAKA TILL BÖRJAN AV SIDAN](#)

- Installera drivrutin för LCD-monitorn
- Anvisningar för nerladdning
- Installera programmet
- FPadjust

Ladda ner och skriva ut

Installera drivrutin för LCD-monitorn

Systemkrav:

PC som körs med Windows® 95, Windows® 98, Windows® 2000 , Windows® Me, Windows® XP eller senare
Hitta din drivrutin ".inf/.icm/.cat" på : /PC/drivers/

Läs filen "Readme.txt" innan du installerar.

På denna sida kan du välja att läsa bruksanvisningen i pdf-format. PDF-filer kan du ladda ner till hårddisken, och sedan läsa och skriva ut dem med hjälp av Acrobat Reader eller din filhanterare.

Om du inte har installerat Adobe® Acrobat Reader, klicka då på länken och installera programmet.
[Adobe® Acrobat Reader för PC](#) / [Adobe® Acrobat Reader för Mac](#).

Anvisningar för nerladdning:

Ladda ner filen (download):

1. Klicka och håll in musknappen över ikonen nedan (Win95/98/2000/Me/XP-användare, högerklicka).

Ladda ner



170S7.pdf

2. Välj 'Save Link As...' (spara länken som), 'Save Target As...' (spara målfilen som) eller 'Download Link to Disk' (ladda ner till hårddisken) i den meny som visas.

3. Välj var du vill spara filen; klicka på 'Save' (om du uppmanas att spara som antingen 'text' eller 'source' (källformat), välj 'source').

Anvisningar för utskrift:

Skriva ut bruksanvisningen:

Öppna filen för bruksanvisningen, följ anvisningarna från skrivaren och skriv ut de sidor du önskar.

[TILLBAKA TILL BÖRJAN AV SIDAN](#)

Installera programmet FPadjust

Programmet FPadjust genererar ensningsmönster som hjälper dig att justera monitorinställningar som CONTRAST, BRIGHTNESS (ljusstyrka), HORIZONTAL & VERTICAL POSITION, PHASE och CLOCK.

Systemkrav:

PC som körs med Windows® 95, Windows® 98, Windows® 2000, Windows Me, Windows® XP eller senare

Installera programmet FPadjust:

Installera programmet FPadjustment genom att klicka på länken eller ikonen nedan
eller

Klicka och håll in musknappen över ikonen (Win95/98/2000/Me/XP-användare, högerklicka)

Ladda ner  [FP_setup4.3.exe](#)

Välj 'Save Link As...' (spara länken som), 'Save Target As...' (spara målfilen som) eller 'Download Link to Disk' (ladda ner till hårddisken) i den meny som visas.

Välj var du vill spara filen; klicka på 'Save' (om du uppmanas att spara som antingen 'text' eller 'source' (källformat), välj 'source').
Lämna filhanteraren och installera programmet FPadjust.

Läs filen "FP_Readme4.3.txt" innan du installerar.

[TILLBAKA TILL BÖRJAN AV SIDAN](#)