

FPMA-C200

NEOMOUNTS SUPPORT DE PLAFOND POUR

CARACTÉRISTIQUES

GÉNÉRAL

Taille de l'écran min.*	10 inch
Taille de l'écran max.*	40 inch
Poids min.	0 kg (par écran)
Poids max.	20 kg (par écran)
Écrans	1
VESA minimum	75x75 mm
VESA maximum	200x200 mm

FONCTIONNALITÉ

Type	Inclinaison Rotation Tourner Mouvement complet
------	---

Réglage de la hauteur 64-104 cm

Réglage de la profondeur 9 cm

Inclinaison (degrés) 180°

Pivotement (degrés) 180°

Rotation (degrés) 360°

Type de réglage Manuel

INFORMATIONS

Couleur Argent

Matériau principal Acier

Garantie 5 ans

EAN code 8717371441364

*Remarque : Les tailles en pouces indiquées ne sont qu'une indication et sont combinées avec le poids maximum et les dimensions VESA. Par contre, le poids maximum et les dimensions VESA sont des limitations à ne pas dépasser.



Neomounts



Neomounts

Le support médical Neomounts, modèle FPMA-C200, est un support plafond avec inclinaison, rotation et pivot pour les écrans plats jusqu'à 40" (102 cm).

Le support médical Neomounts, modèle FPMA-C200, est un support plafond avec inclinaison, rotation et pivot pour les écrans plats jusqu'à 40" (102 cm). Ce support est un excellent choix pour réaliser une économie d'espace ou lorsque le montage mural et le montage au sol ne sont pas une option.

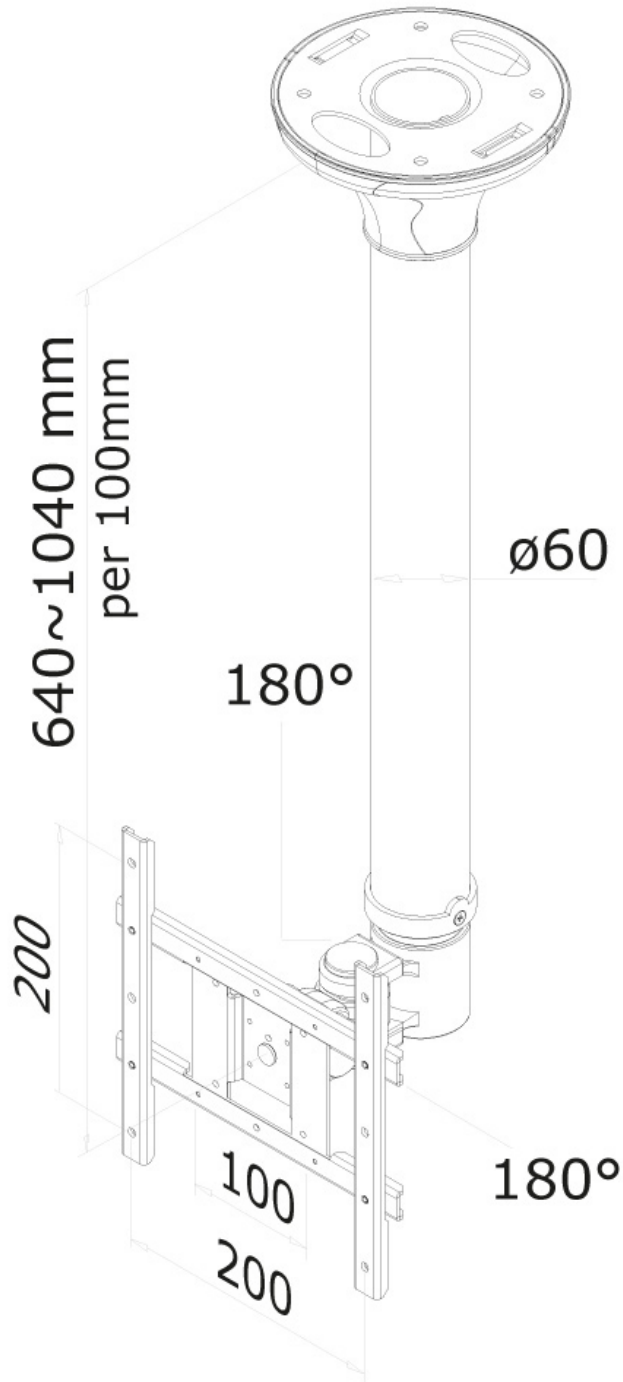
La technologie de Neomounts, inclinaison de 180°, rotation de 360° et pivot de 180°, permet au montage de changer l'angle de vue pour profiter pleinement des capacités de l'écran plat. Le support est facilement réglable en hauteur de 64 à 104 centimètres. Une gestion des câbles unique cache et achemine les câbles pour garder le lieu de travail bien rangé.

Neomounts FPMA-C200 a un point de flexion et est adapté pour les écrans jusqu'à 40" (102 cm). La capacité de poids de ce produit est de 20 kg. Le support plafond est adapté pour les écrans qui répondent à la norme VESA 75x75 à 200x200 mm. Différents modèles de trous peuvent être couvertes à l'aide des plaques d'adaptation Neomounts VESA.

Tout le matériel d'installation est fourni avec le produit.

FPMA-C200

NEOMOUNTS SUPPORT DE PLAFOND POUR



Neomounts

Measuring unit: mm