



**THE BEST SUPPORT
FOR YOUR AV & IT HARDWARE**
T: + 31(0)23-5478888 | E: info@newstar.eu | W: www.newstar.eu

FPMA-HAW100

NEWSTAR MEDISCHE FLATSCREEN

De FPMA-HAW100 is een medische flatscreen wandsteun voor schermen t/m 24" (61 cm).



SPECIFICATIES

Diepte	0 - 187 cm
Draaipunten	3
Garantie	5 jaar
Hoogte	0 - 170 cm
Hoogteverstelling	Gasveer
Kantelen (graden)	55°
Kleur	Wit
Max. beeldformaat	24
Max. draagvermogen	6
Min. beeldformaat	10
Min. draagvermogen	0
Schermen	1
Type	Kantelen Zwenken Full motion
VESA maximaal	100x100 mm
VESA minimaal	75x75 mm
Zwenken (graden)	370°
EAN code	8717371441098

Met deze NewStar medische monitorarm, model FPMA-HAW100, bevestigt u een flatscreen aan de muur.

Door gebruik te maken van een medische monitorarm profiteert u optimaal van de mogelijkheden van uw monitor. De monitorarm is eenvoudig in hoogte en diepte te verstellen. Tevens kunt u het scherm kantelen en zwenken. Hierdoor creëert u de ideale kijkhoek. Dit verkleint de kans op nek- en rugklachten.

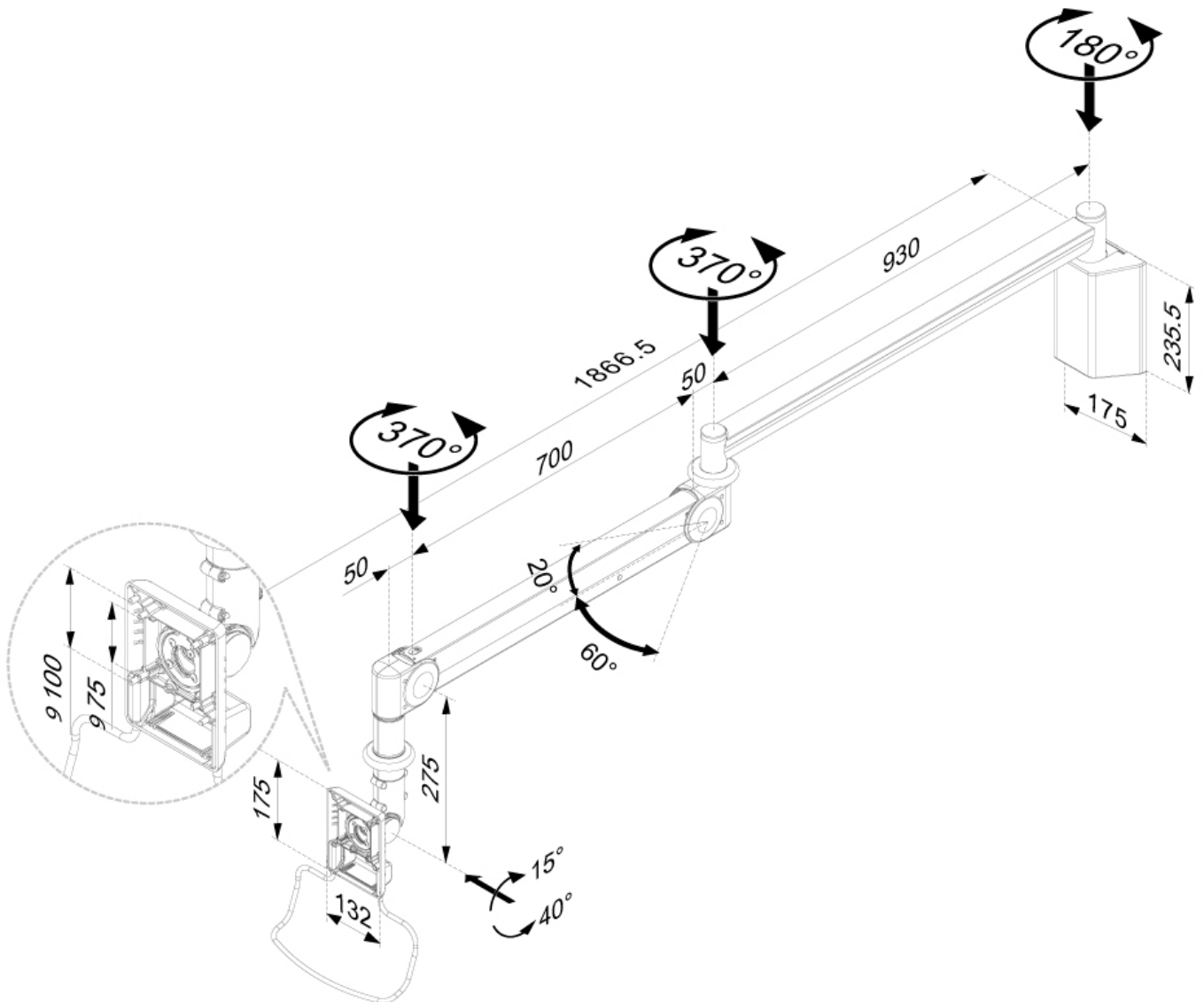
De FPMA-HAW100 heeft 4 draaipunten en is geschikt voor schermen t/m 24" (61 cm). Het draagvermogen van de arm is 1-6 kg per scherm. Dit product is geschikt voor schermen met een VESA gatenpatroon van 75x75 mm of 100x100 mm. Heeft u een afwijkend (groter) gatenpatroon, dan kunt u dit oplossen met een van onze VESA verloopplaten.



**THE BEST SUPPORT
FOR YOUR AV & IT HARDWARE**
T: + 31(0)23-5478888 | E: info@newstar.eu | W: www.newstar.eu

FPMA-HAW100

NEWSTAR MEDISCHE FLATSCREEN



NewStar Products Europe B.V.
Wateringweg 62/B
2031 EJ HAARLEM
THE NETHERLANDS

Phone : +31(0)23-5478888
Fax : +31(0)23-5478889
Email : info@newstar.nl
Website : www.newstar.eu

NewStar cannot be held liable for any inaccuracies and copyrights.
No part of this publication may be reproduced and/or published by print, photocopy, microfilm or in any other way, without prior written permission of NewStar Computer Products Europe BV.