

## FPMA-HAW100

### ESPECIFICACIONES

#### GENERAL

Tamaño mín. pantalla*	10 inch
Tamaño máx. pantalla*	24 inch
Peso mínimo	0 kg (por pantalla)
Peso máximo	6 kg (por pantalla)
Pantallas	1
VESA mínimo	75x75 mm
VESA máximo	100x100 mm

#### FUNCIONALIDAD

Tipo	Movimiento completo Inclinación Girar
Ajuste de altura	0-170 cm
Ajuste de profundidad	0-187 cm
Inclinación (grados)	55°
Giro (grados)	370°
Puntos de pivote	3
Tipo de ajuste	Resorte de gas

#### INFORMACIÓN

Color	Blanco
Material principal	Aluminio
Garantía	5 años
EAN code	8717371441098

\*Nota: Los tamaños en pulgadas indicados son sólo una indicación, combinados con el peso y los tamaños VESA. El peso máximo y el tamaño VESA son restricciones absolutas para los productos y no deben superarse.

## SOPORTE DE PARED MÉDICO NEOMOUNTS



Neomounts



Neomounts

**El FPMA-HAW100 es un soporte de techo médico para pantallas LCD/LED/TFT de hasta 24" (61 cm).**

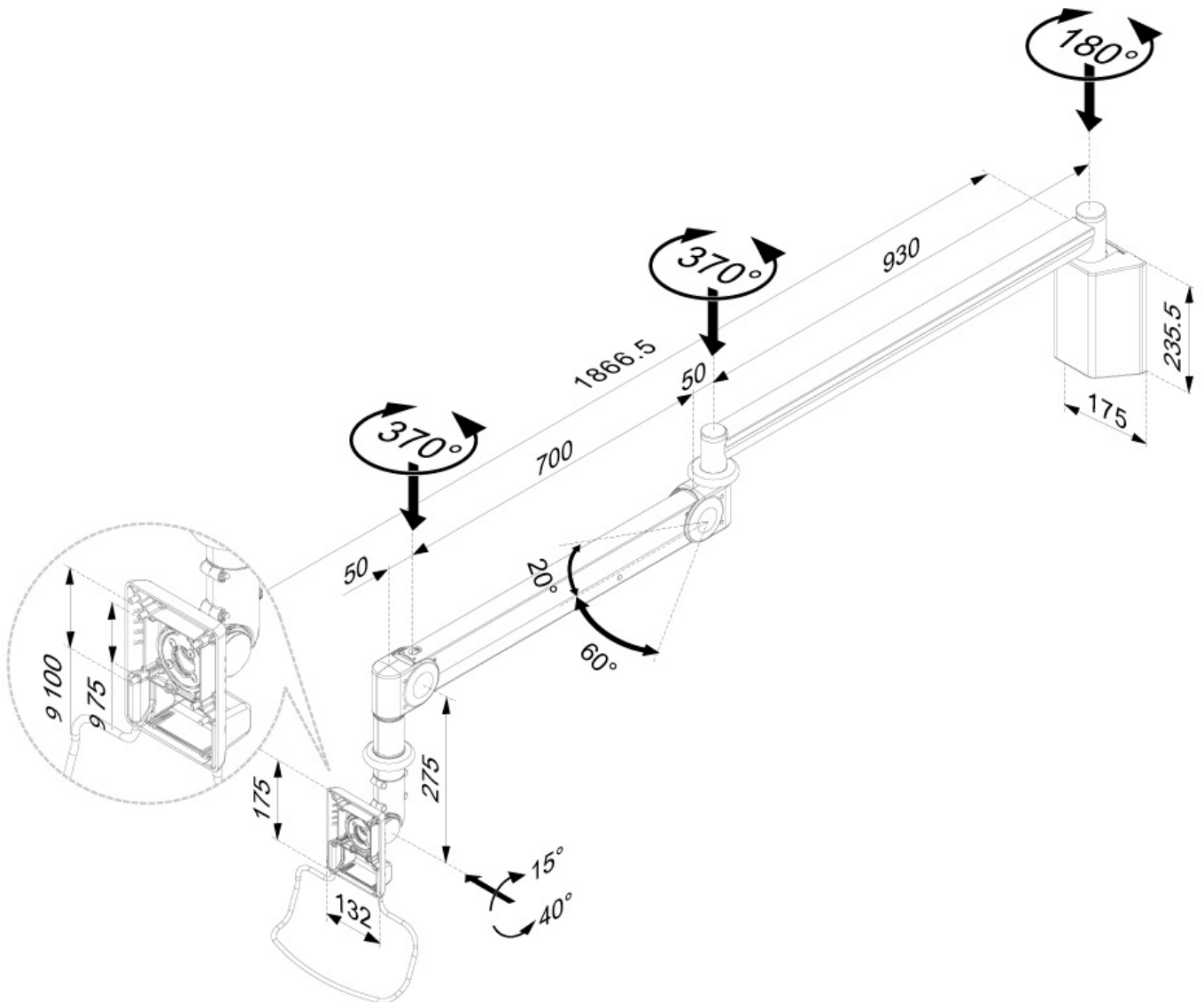
Este médico de montaje en pared LCD/LED/TFT Neomounts le permite montar una pantalla (max. 24" / 61 cm) a cualquier pared. Este modelo permite a los usuarios girar, levantar, inclinar y girar la pantalla para una máxima eficiencia y confort. Este soporte de pared se conecta fácilmente a la parte trasera de cada pantalla de LCD debido al patrón de agujeros VESA.

El brazo tiene un resorte de gas incorporado.

Cables caben fácilmente en el brazo de un lugar de trabajo limpio. Pantallas ajustan al brazo con el patrón de agujeros VESA.

FPMA-HAW100

SOPORTE DE PARED MÉDICO NEOMOUNTS



Neomounts

Measuring unit: mm