

## FPMA-HAW100

## SUPPORTO A PARETE NEOMOUNTS PER

### SPECIFICAZIONI

#### GENERALE

Dim. min. schermo*	10 inch
Dim. max. schermo*	24 inch
Peso minimo	0 kg (per schermo)
Peso massimo	6 kg (per schermo)
Schermi	1
Minimo VESA	75x75 mm
Massimo VESA	100x100 mm

#### FUNZIONALITÀ

Tipologia	Mobilità completa
	Inclinazione
	Girare
Regolazione altezza	0-170 cm
Regolazione della profondità	0-187 cm
Inclinazione (gradi)	55°
Perno (gradi)	370°
Punti di rotazione	3
Tipo di regolazione	Molla a gas

#### INFORMAZIONI

Colore	Bianco
Materiale principale	Alluminio
Garanzia	5 anni
EAN code	8717371441098

\*Nota: le dimensioni in pollici segnalate sono solo indicative, combinate con il peso e le dimensioni VESA. Il peso massimo e la dimensione VESA sono restrizioni assolute per i prodotti e non devono essere superati.



Neomounts



Neomounts

**FPMA-HAW100 è un supporto a parete per monitor medicali LCD/LED/TFT per schermi fino a 24" (61 cm).**

Questo braccio medico porta monitor Neomounts, modello FPMA-HAW100 consente di collegare uno schermo LCD/LED/TFT su di una parete. Utilizzate un braccio porta monitor per sfruttare pienamente le capacità del vostro schermo. Il braccio è facile da regolare in altezza e profondità.

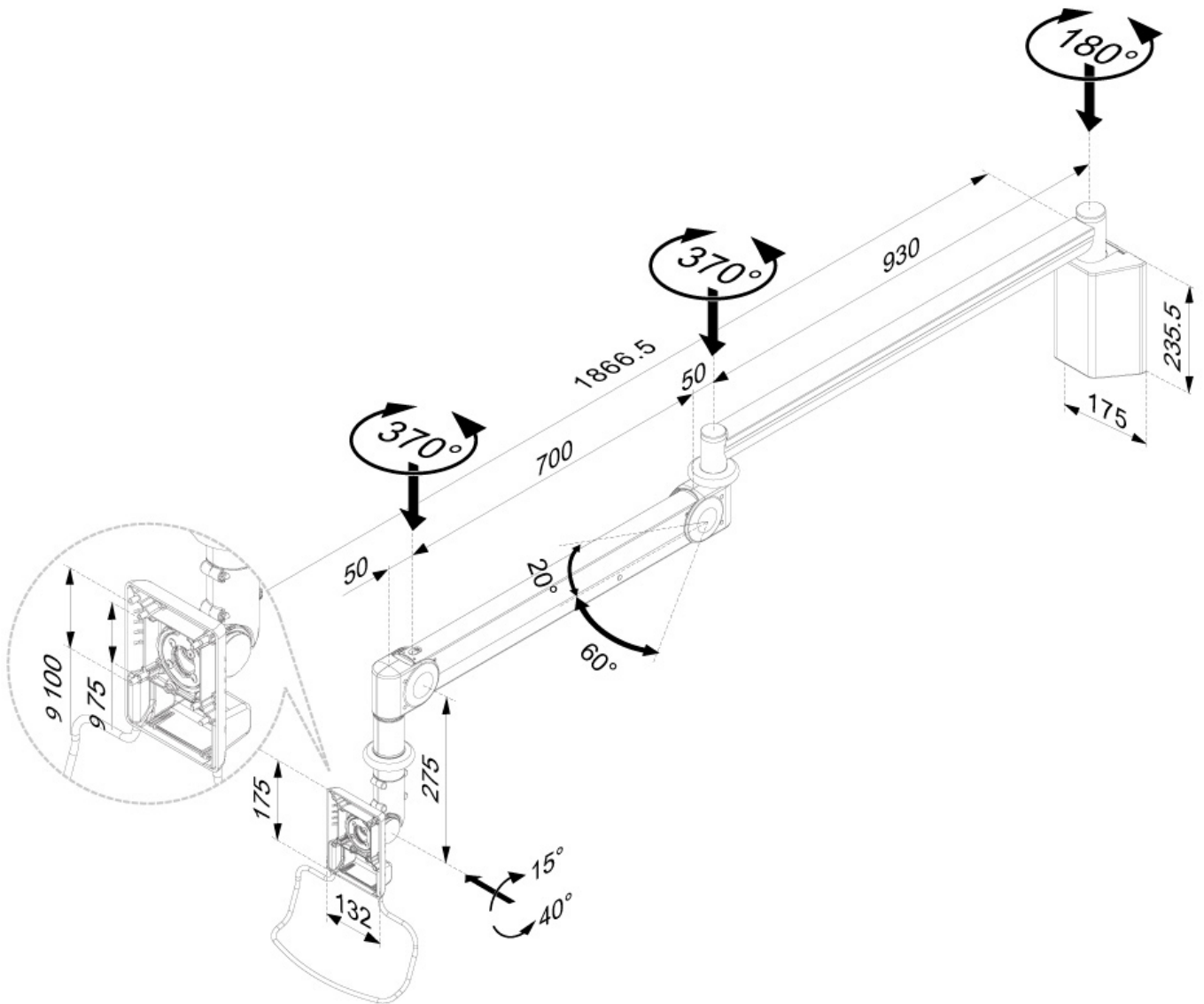
È inoltre possibile inclinare lo schermo in senso verticale, orizzontale e farlo ruotare; questo crea la posizione ergonomica di lavoro ideale riducendo il rischio di mal di schiena e al collo. I cavi sono tenuti fuori dalla vista attraverso la predisposizione di passaggio all'interno del braccio.

Il supporto FPMA-HAW100 ha quattro punti di articolazione ed è adatto a schermi fino a 24" (61 cm) con una capacità massima di trasporto di 6 kg (si consiglia di montare uno schermo con peso non inferiore a 1 kg).

Questo prodotto è adatto per schermi con fori VESA modello 75x75 o 100x100 mm. Per una diversa (più grande) foratura, si può combinare con una delle nostre piastre di adattamento VESA.

FPMA-HAW100

SUPPORTO A PARETE NEOMOUNTS PER



Neomounts

Measuring unit: mm