

LP5682 Lave-linge Frontal



FAITES CONNAISSANCE AVEC LE PROTECTEUR DU QUOTIDIEN



Les vêtements de qualité sont faits pour être portés, mais ils ont besoin d'être entretenus pour maintenir leur condition. Que vous laviez une seule chemise ou une charge pleine, les lave-linge AEG ajustent le cycle pour réduire l'usure en utilisant un minimum de temps,

UN LAVAGE DÉLICAT, DES ÉCONOMIES D'EAU ET D'ÉNERGIE



La technologie ProSense® pèse automatiquement chaque charge pour proposer un cycle sur mesure. Les sondes règlent ensuite précisément le temps de lavage afin de prendre soin de chaque vêtement de manière optimale. Votre linge est comme neuf à

Une protection pour vos vêtements



Tous les lave-linge AEG sont dotés de notre tambour ProTex spécialement conçu pour prendre soin de vos vêtements. Les jets d'eau délicats soulèvent et protègent votre linge pendant le lavage. Avec davantage d'orifices que dans les lave-linge

Avantage

- Le moteur à convertisseur le plus durable qui soit
- Choisissez l'heure de lavage
- Chargement et déchargement ultra simple grâce à l'ouverture extra large du hublot

Caractéristiques

- Programmes de lavage: blanc/couleurs, coton éco, synthétiques, délicats, laine/lavage à la main, 20 min./ 3 kg, Cotton 20, duvet, Machine Clean, No wash adding during cycle, No down wash, No impregnate wash, No anti pets hair wash
- Ecran: Affichage chiffres et symboles sur grand écran LCD
- Capteur AquaControl
- Woolmark Blue
- Mise en marche différée
- Réduction de la vitesse d'essorage jusqu'à 400 t/min
- Tiroir à produits lessiviels à 3 compartiments
- Type du moteur: Inverter PM
- Essorage à phases multiples
- Capteur de charge
- Sécurité enfant
- Porte ouvrant à gauche
- La profondeur max. 600 mm. Les mesures d'installation – voir dessin à côté et les instruction de montage.

Données techniques

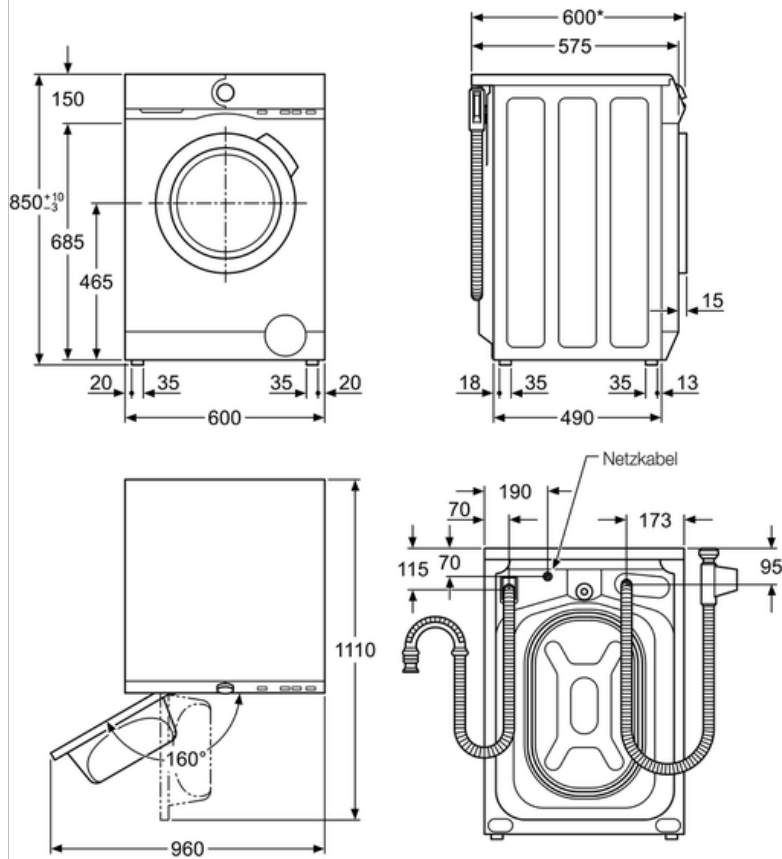
- Couleur : Blanc
- Classe d'efficacité énergétique : A+++
- Classe d'efficacité de l'essorage : A
- Capacité lavage (kg) : 8
- Consommation d'eau annuelle (litres) : 9999
- Consommation d'eau, 60 °C couleurs (litres) : 52
- Consommation d'énergie en 365 jours (kWh) : 137,0
- Consommation d'énergie 60°C couleurs (kWh) : 0.65
- Maximum régime d'essorage (t/min) : 1600
- Tension réseau (Volt) : 230
- Valeur de raccordement (W) : 2200
- Fusible (A) : 10
- Tuyau d'évacuation (cm) : 145
- Raccordement d'eau (cm) : 150
- Longueur du câble (m) : 1.8
- Niveau sonore lavage dB(A) : 50
- Niveau sonore essorage dB(A) : 75
- Hauteur de l'appareil (mm) : 850
- Largeur de l'appareil (mm) : 600
- Profondeur d'encastrement requise (mm) : 600
- Numéro d'article / PNC : 914 913 474
- Code EAN : 7332543604098
- Prix brut, TVA incl. CHF : 2415.00
- Prix brut TVA excl. CHF : 2242.35
- Taxe de recyclage anticipée, TVA excl. : 18.52

Type

LP5682 Lave-linge à chargement frontal

LP5682 Lave-linge Frontal

LP-Modelle



* inkl. Türgriff: 620 mm