

GA55LV Lave-vaisselle



Votre vaisselle ressort complètement sèche après chaque cycle grâce à la technologie AirDry

Notre technologie AirDry achève chaque cycle de lavage par de l'air frais. La porte est automatiquement entrouverte lors de la dernière partie de la phase de séchage. L'air peut circuler à l'intérieur de la machine pour réduire les accumulations d'eau et les traces laissées par l'eau. Ce lave-vaisselle laisse vos assiettes, verres et couverts complètement secs.

Le programme de lavage rapide garantit une vaisselle propre en seulement 30 minutes

Le programme de lavage rapide de 30 minutes de ce lave-vaisselle offre un gain de temps avec des résultats impeccables. C'est l'idéal lorsque votre lave-vaisselle est peu chargé.



Maintenez les verres en place tout au long de chaque cycle de nettoyage avec les SoftSpike

Pour réduire au minimum les risques d'endommagement ou de casse lors du processus de lavage, la technologie SoftSpikes maintient vos verres délicats en place. Vous lancez donc chaque cycle de nettoyage avec confiance.

Avantage

- Obtenez des résultats de nettoyage supérieurs grâce à cinq niveaux de jets et le Satellite Spray Arm

Caractéristiques

- 6 programmes
- Programme entièrement automatique
- XtraDry-Option
- Fonction AutoOff
- TimeSaver
- Display LCD à 3 digits
- Indicateur pour sel et produit de rinçage
- Retardateur de mise en marche max. 24 h
- Indicateur de marche SpotControl
- Nombre de couverts: 12
- Panier inférieur avec range-assiettes rabattables
- Paniers à couverts
- Panier supérieur réglable en hauteur (à un côté, droite)
- Panier supérieur avec supports pour tasses rabattables
- Panier supérieur pour couverts de service
- Nouveau bras de lavage
- Bras gicleur dans le haut
- Réglage de la dureté d'eau électronique
- Affichage du fin du programme
- Sécurité AquaControl
- Programme court
- ExtraHygiène

Données techniques

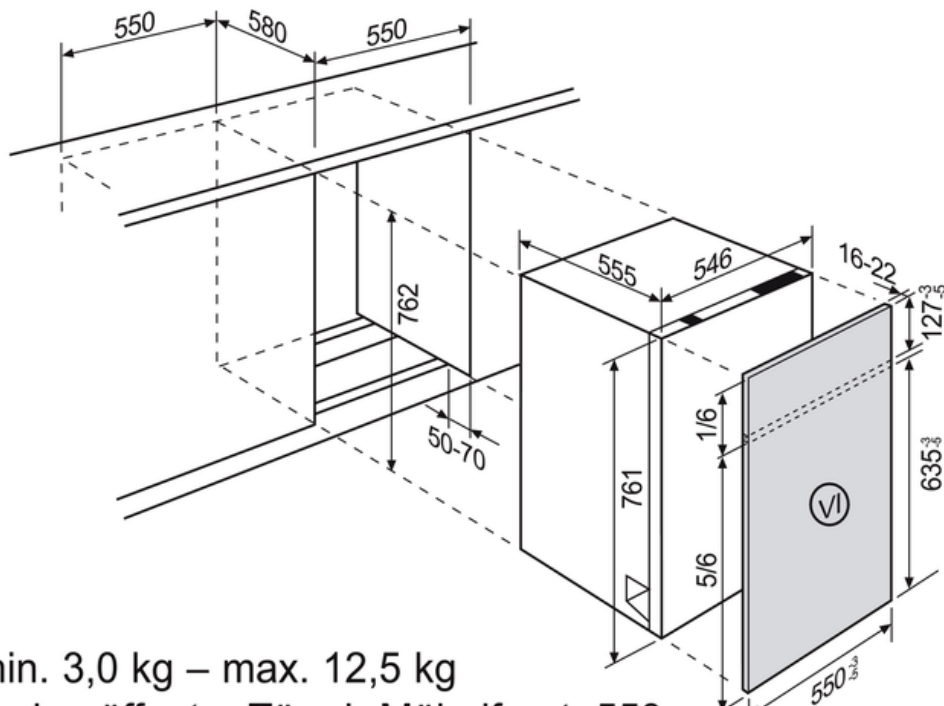
- Couleur du panneau / tableau de commande : Noir
- Classe d'efficacité énergétique : A+++
- Classe d'efficacité de lavage : A
- Classe d'efficacité de séchage : A
- Niveau sonore dB(A) : 42
- Consommation d'énergie (kWh) : 0.818
- Consommation d'eau (litre) : 9.9
- Nombre de couverts : 12
- Tension réseau (Volt) : 220-240
- Hauteur de l'appareil (mm) : 759
- Largeur de l'appareil (mm) : 546
- Profondeur de l'appareil (mm) : 550
- Numéro d'article / PNC : 911 384 129
- Code EAN : 7332543580736
- Product Partner Code : KR Open
- Prix brut, TVA incl. CHF : 2775.00
- Prix brut TVA excl. CHF : 2576.60
- Taxe de recyclage anticipée, TVA excl. : 11.11

Type

GA55LV Lave-vaisselle entièrement intégrable

GA55LV Lave-vaisselle

GA55SLV/GLV/LV



VI = min. 3,0 kg – max. 12,5 kg

Tiefe bei geöffneter Tür ab Möbelfront: 553 mm