

GA60SLISSP Lave-vaisselle



Assurez-vous d'un lavage complet grâce à la technologie Satellite Spray Arm présente dans ce lave-vaisselle

Grâce à la technologie innovante Satellite Spray Arm de votre lave-vaisselle, chaque recoin et chaque produit placé dans la machine est nettoyé. Cette nouvelle technologie permet un lavage complet dans tous les recoins, pour que même les éléments étroitement serrés ou volumineux ressortent comme neufs. Pas de traces, pas de taches. Une vaisselle impeccable sur toute la surface.

La technologie ComfortRails permet aux égouttoirs de glisser en douceur et de façon silencieuse dans le lave-vaisselle

Le système ComfortRails permet aux égouttoirs de glisser en douceur dans votre lave-vaisselle et de s'arrêter délicatement pour ne pas secouer les assiettes ou les verres. Il apporte un meilleur soin à votre vaisselle et plus de quiétude.

Des résultats impeccables garantis pour les plats grands ou volumineux grâce à la technologie SprayZone

La fonction SprayZone de ce lave-vaisselle nettoie vos casseroles et vos poêles de façon intensive. La puissante pression hydraulique permet à tous les objets placés dans la zone prévue à cet effet de recevoir un nettoyage en profondeur. Des résidus carbonisés aux plats gras, l'ensemble de votre vaisselle reçoit le nettoyage qu'elle mérite.

Avantage

- Réglez les paramètres de nettoyage pour les différents égouttoirs avec FlexiWash
- Protégez vos verres des mouvements et des vibrations dans le lave-vaisselle grâce aux technologies SoftGrips et SoftSpikes
- Égayez les processus de chargement et de déchargement avec l'éclairage intérieur de ce lave-vaisselle

Caractéristiques

- 10 programmes
- Programme entièrement automatique
- Programme ExtraSilent
- XtraDry-Option
- Fonction AutoOff
- TimeSaver
- ProZone
- Indicateur pour sel et produit de rinçage
- Retardateur de mise en marche max. 24 h
- Indicateur du temps restant
- Nombre de couverts: 15
- Tiroir de couvert
- Panier inférieur avec range-assiettes rabattables
- Panier supérieur avec supports pour tasses rabattables
- Panier supérieur pour couverts de service
- Bras gicleur dans le haut de l'appareil
- Réglage de la dureté d'eau électronique
- Commande Touch
- Affichage du fin du programme
- Sécurité AquaControl
- Programme court
- Lumière intérieure de la cuve

Données techniques

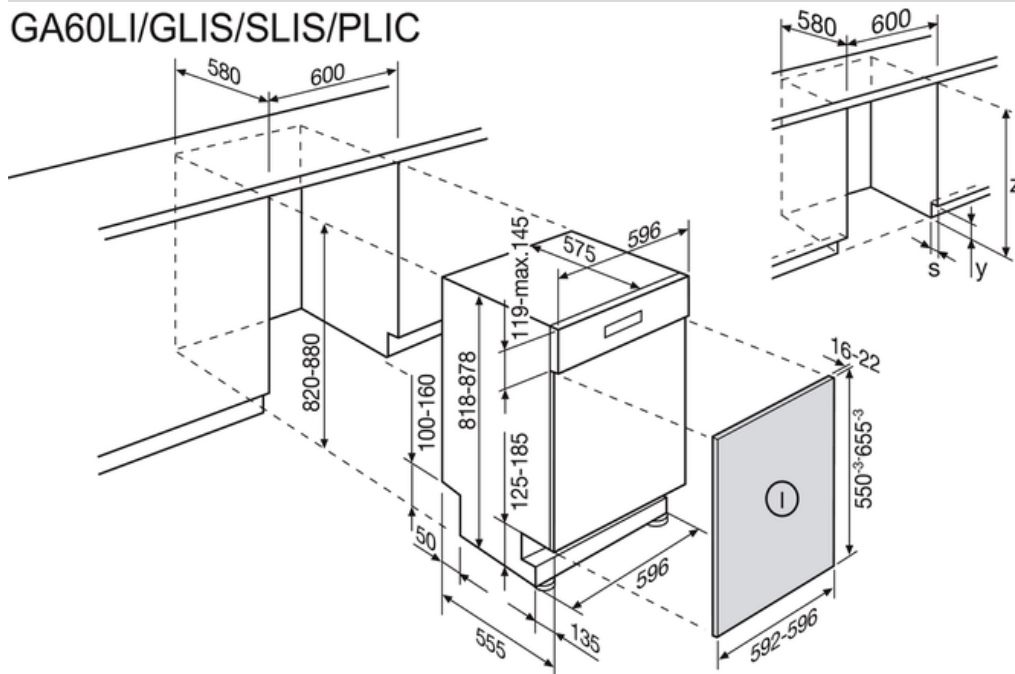
- Couleur du panneau / tableau de commande : Noir
- Classe d'efficacité énergétique : A+++
- Classe d'efficacité de lavage : A
- Classe d'efficacité de séchage : A
- Niveau sonore dB(A) : 40
- Consommation d'énergie (kWh) : 0.857
- Consommation d'eau (litre) : 11
- Nombre de couverts : 15
- Tension réseau (Volt) : 200-240
- Hauteur de l'appareil (mm) : 818
- Largeur de l'appareil (mm) : 596
- Profondeur de l'appareil (mm) : 575
- Numéro d'article / PNC : 911 427 324
- Code EAN : 7332543585236
- Product Partner Code : KR Open
- Prix brut, TVA incl. CHF : 3675.00
- Prix brut TVA excl. CHF : 3412.25
- Taxe de recyclage anticipée, TVA excl. : 11.11

Type

GA60SLISSP Lave-vaisselle intégrable

GA60SLISSP Lave-vaisselle

GA60LI/GLIS/SLIS/PLIC



I = min. 1,5 kg - max. 8,0 kg *