

Register your product and get support at  
[www.philips.com/welcome](http://www.philips.com/welcome)

# Hair Styler

HP4698/22

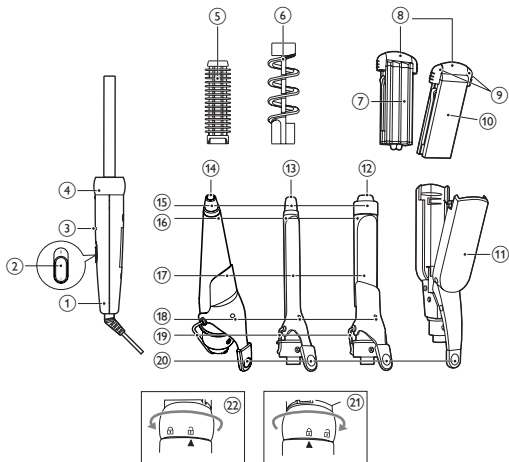


---

PT    Manual do utilizador

---

**PHILIPS**



Parabéns pela compra do seu produto e bem-vindo à Philips! Para tirar o máximo partido da assistência oferecida pela Philips, registe o seu produto em: [www.philips.com/welcome](http://www.philips.com/welcome).

## 1 Importante

Leia cuidadosamente este manual do utilizador antes de utilizar o aparelho e guarde-o para consultas futuras.

- AVISO: Não utilize este aparelho perto de água.
- Quando o aparelho for utilizado numa casa-de-banho, desligue-o da corrente após a utilização, uma vez que a presença de água apresenta riscos, mesmo com o aparelho desligado.
- AVISO: Não utilize este aparelho perto de banheiras, chuveiros, lavatórios ou outros recipientes que contenham água.
- Antes de ligar o aparelho, certifique-se de que a tensão indicada no mesmo corresponde à tensão do local onde está a utilizá-lo.
- Não utilize o aparelho para outro fim que não o descrito neste manual.
- Utilize apenas o aparelho sobre cabelos secos. Não utilize o aparelho sobre cabelo artificial.
- Nunca deixe o aparelho sem vigilância quando estiver ligado à corrente.
- Desligue sempre da corrente após cada utilização.
- Quando o aparelho estiver quente, mantenha-o numa superfície resistente ao calor e nunca o cubra, por exemplo com uma toalha ou um pano.
- Nunca utilize quaisquer acessórios ou peças de outros fabricantes ou que a Philips não tenha especificamente recomendado. Se utilizar tais acessórios ou peças, a garantia perderá a validade.
- Mantenha as superfícies quentes do aparelho afastadas da sua pele.



- Não enrole o fio de alimentação à volta do aparelho.
- Se o aparelho for utilizado em cabelos pintados, as placas de alisamento/pinças modeladoras podem ficar manchadas.
- Se o fio estiver danificado, deve ser sempre substituído pela Philips, por um centro de assistência autorizado da Philips ou por pessoal devidamente qualificado para se evitarem situações de perigo.
- Este aparelho não se destina a ser utilizado por pessoas (incluindo crianças) com capacidades físicas, sensoriais ou mentais reduzidas, ou com falta de experiência e conhecimentos, salvo se tiverem recebido supervisão ou instruções sobre o uso do aparelho por alguém responsável pela sua segurança.
- As crianças devem ser supervisionadas para garantir que não brincam com o aparelho.
- Para maior segurança, aconselhamos a instalação de um dispositivo de corrente residual (disjuntor) no circuito eléctrico que abastece a casa de banho. Este disjuntor deve ter uma corrente residual nominal não superior a 30 mA. Aconselhe-se com o seu electricista.

---

## Campos electromagnéticos (CEM)

Este aparelho cumpre com todas as normas relativas a campos electromagnéticos (CEM). Se manuseado correctamente e de acordo com as instruções fornecidas neste manual do utilizador, o aparelho pode ser utilizado em segurança com base em provas científicas disponíveis actualmente.

---

## Ambiente

No final da vida útil do aparelho, não o elimine com os resíduos domésticos; entregue-o num ponto recolha para reciclagem. Ao fazê-lo, ajuda a preservar o ambiente.



## 2 Modele o seu cabelo

**Nota:** Não altere os acessórios ou o modelador quando o aparelho estiver a aquecer ou quando estiver quente. Deixe o aparelho aquecer 5 a 15 minutos para obter resultados perfeitos. Não puxe o modelador ao desenrolar a madeixa, pois alisará o caracol.

Selecione um acessório e o modelador adequados para o penteado que pretende.

| Penteado                            | Acessório e modelador  |
|-------------------------------------|--|
| Caracóis grandes                    | Acessório para caracóis grandes (12)   |
| Caracóis apertados                  | Acessório para caracóis pequenos (13)  |
| Caracóis soltos modernos            | Acessório cónico para caracóis (14)  |
| Cachos                              | Acessório para caracóis grandes (12) e espiral deslizante (6)  |
| Ondas                               | Acessório para caracóis pequenos (13) e escova deslizante (5)  |
| Ondulações                          | Acessório para ondular/alisar (11) e placas de ondulação/alisamento (8) com lados curvos (7) a apontar um para o outro.  |
| Cabelo liso e ondulações nas pontas | Acessório para ondular/alisar (11) e placas de ondulação/alisamento (8) com lados planos (10) a apontar um para o outro. |

### Antes de modelar o seu cabelo:

- 1 Coloque um acessório adequado na pega (1) e rode o anel (4) para o bloquear (21).
  - Para desligar o acessório, desbloqueie-o (22) e retire-o.

- Coloque um modelador adequado ou as placas de ondulação/alisamento no acessório.
  - Para remover a placa de ondulação/alisamento, pegue na ponta fria (9) e puxe-a.
- Coloque o aparelho com o suporte (19) para fora numa superfície resistente ao calor.
- Ligue a ficha a uma tomada de corrente eléctrica.
- Deslize o interruptor ligar/desligar (2) para a posição I para ligar o aparelho.
  - ↳ O indicador de alimentação verde (3) acende-se.
  - ↳ Quando o aparelho está preparado para ser utilizado, o indicador de pronto a utilizar (18) muda de vermelho para escuro.
- Penteie o cabelo e divida-o em pequenas madeixas com menos de 5 a 6 cm.
- Desloque o suporte (19) para trás.

### **Criar caracóis ou cachos**

- Prima o manípulo (20) para abrir a mola (17) e coloque uma madeixa de cabelo entre a mola e o ferro (16).
- Liberte o manípulo e deslize o ferro até à ponta da madeixa.
- Segure na ponta fria e na pega do (15) e enrole a madeixa de cabelo à volta do ferro desde a ponta até à raiz.
  - Se utilizar o acessório com a espiral, enrole a madeixa à volta do ferro seguindo a forma da espiral.
- Mantenha o modelador nessa posição no máximo 15 segundos e, em seguida desenrole a madeixa até poder abrir a mola novamente com o manípulo ou até poder retirar a espiral do cabelo.
- Para modelar o resto do cabelo, repita os passos 1 a 4.

### **Criar ondas**

- Enrole uma madeixa à volta da escova.
- Mantenha o modelador nessa posição no máximo 15 segundos e, de seguida, desenrole a madeixa do cabelo para remover a escova.
- Para modelar o resto do cabelo, repita os passos 1 a 2.

### **Criar ondulações**

- 1 Prima o manípulo (20) para abrir o acessório de alisamento e coloque a madeixa de cabelo entre as placas de ondulação. Comece a ondular desde a raiz.
- 2 Solte o manípulo e mantenha as placas fechadas durante 5 a 10 segundos.
- 3 Prima o manípulo para abrir o acessório e coloque uma secção inferior da mesma madeixa de cabelo entre as placas. Certifique-se de que existe uma zona de sobreposição.
- 4 Repita este processo até ter alcançado a ponta do cabelo.
- 5 Para modelar o resto do cabelo, repita os passos 1 a 4.

### **Criar um cabelo liso com ondulações nas pontas**

- 1 Prima o manípulo (20) para abrir o acessório e coloque a madeixa de cabelo entre as placas de alisamento.
- 2 Faça o modelador deslizar ao longo do cabelo num só movimento (máx. 5 segundos) da raiz até às pontas, sem parar para evitar o sobreaquecimento.
  - Para criar o tipo de onda pretendido, rode o modelador meia volta para dentro (ou para fora) quando chegar a entre 3 e 5 cm da ponta da madeixa. Segure o modelador durante 2 a 3 segundos na mesma posição e, depois, solte a madeixa.
- 3 Após 20 segundos, repita o passo 2 até obter o aspecto desejado.
- 4 Para modelar o resto do cabelo, repita os passos 1 a 3.

### **Após a utilização:**

- 1 Desligue o aparelho e retire a ficha da corrente.
- 2 Coloque-o numa superfície resistente ao calor até que arrefeça.
- 3 Remova cabelos e pó do aparelho e dos acessórios.
- 4 Limpe o aparelho, as placas alisadoras e modelador com um pano húmido.
- 5 Guarde o aparelho num local seguro e seco, sem pó. Também pode guardar o aparelho no estojo.

### **3 Garantia e assistência**

Caso necessite de informações, p. ex. sobre a substituição de um acessório, ou tenha algum problema, visite o Web site da Philips em [www.philips.com](http://www.philips.com) ou contacte o Centro de Atendimento ao Cliente Philips do seu país (o número de telefone encontra-se o folheto de garantia mundial). Se não existir um Centro de Atendimento ao Cliente no seu país, dirija-se a um representante Philips.





© Royal Philips Electronics N.V. 2010  
All rights reserved.

Specifications are subject to change without notice.  
Trademarks are the property of Koninklijke Philips  
Electronics N.V. or their respective owners.

3140 035 21413



100% recycled paper  
100% papier recyclé