

Register your product and get support at
www.philips.com/welcome

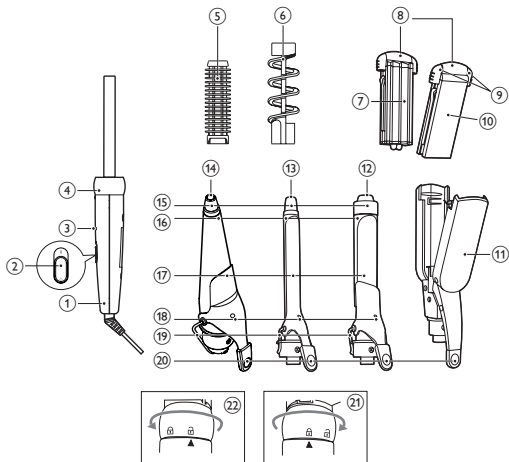
Hair Styler

HP4698/22



DA Brugervejledning

PHILIPS



Tillykke med dit køb, og velkommen til Philips! Hvis du vil have fuldt udbytte af den support, som Philips tilbyder, kan du registrere dit produkt på www.philips.com/welcome.

1 Vigtigt

Læs denne brugervejledning grundigt, før du tager apparatet i brug, og opbevar den til senere brug.

- **ADVARSEL:** Anvend ikke dette apparat i nærheden af vand.
- Hvis du anvender apparatet i badeværelset, skal du trække stikket ud efter brug, da vand udgør en risiko, selvom apparatet er slukket.
- **ADVARSEL:** Brug ikke dette apparat i nærheden af badekar, brusekabiner, kummer eller andre kar, der indeholder vand.
- Før du tilslutter apparatet, skal du sikre dig, at den spænding, der er angivet på apparatet, svarer til den lokale spænding.
- Brug ikke apparatet til andre formål end dem, der er beskrevet i vejledningen.
- Brug kun apparatet på tørt hår. Brug ikke apparatet på kunstigt hår.
- Hold konstant opsyn med apparatet, når det er sluttet til stikkontakten.
- Tag altid stikket ud, efter du har brugt apparatet.
- Når apparatet er ophedet, skal du opbevare det på en overflade, der kan modstå varme, og apparatet må aldrig dækkes til med f.eks. et håndklæde eller et stykke tøj.
- Brug aldrig tilbehør eller dele fra andre fabrikanter eller tilbehør/dele, som ikke specifikt er anbefalet af Philips. Hvis du anvender en sådan type tilbehør eller dele, annulleres garantien.
- Undgå, at de varme overflader på apparatet kommer i kontakt med din hud.
- Du må ikke sno ledningen rundt om apparatet.



- Hvis apparatet bruges til farvet hår, kan farven smitte af på glattepladerne/krøllejernet.
- Hvis netledningen beskadiges, må den kun udskiftes af Philips, et autoriseret Philips-serviceværksted eller en tilsvarende kvalificeret fagmand for at undgå enhver risiko.
- Dette apparat er ikke beregnet til at blive brugt af personer (herunder børn) med nedsatte fysiske og mentale evner; nedsat følesans eller manglende erfaring og viden, medmindre de er blevet vejledt eller instrueret i apparatets anvendelse af en person, der er ansvarlig for deres sikkerhed.
- Apparatet bør holdes uden for børns rækkevidde for at sikre, at de ikke kan komme til at lege med det.
- Som en ekstra sikkerhedsforanstaltning anbefales det, at installationen til badeværelset er forsynet med et HFI-relæ, der ikke overstiger 30mA. Kontakt eventuelt en el-installatør.

Elektromagnetiske felter (EMF)

Apparatet overholder alle standarder i forhold til elektromagnetiske felter (EMF). Hvis apparatet håndteres korrekt i henhold til instruktionerne i denne brugervejledning, er det sikkert at bruge baseret på de forskningsresultater, der er adgang til på nuværende tidspunkt.

Miljø

Apparatet må ikke smides ud sammen med det almindelige husholdningsaffald, når det til sin tid kasseres. Aflever det i stedet på en kommunal genbrugsstation. På den måde er du med til at beskytte miljøet.



2 Styling af dit hår

Bemærk: Du må ikke ændre tilbehør eller styler, når apparatet varmer op eller er varmt. Lad apparatet varme op i 5-15 minutter for at få et perfekt glatteresultat. Forsøg ikke at trække i krøllejernet, når du ruller hårlokken ud. Ellers glatter du krøllerne ud.

Vælg en passende tilbehørsdel og en passende styler til den frisure, du ønsker.

Frisure	Tilbehør og styler
Store krøller	Stort krøllejern (12)
Små krøller	Lille krøllejern (13)
Moderne bløde krøller	Konisk krøllejern (14)
Slangekrøller	Stort krøllejern (12) og spiralformet tilbehør (6)
Bølger	Lille krøllejern (13) og børstetilbehør (5)
Crepe-effekt	Crepe-/glattetilbehør (11) og crepe-/glatteplader (8) med de buede sider (7) vendende mod hinanden
Blank, glat stil og buede spidser	Crepe-/glattetilbehør (11) og crepe-/glatteplader (8) med de flade sider (10) vendende mod hinanden

Inden du sætter håret:

- 1 Sæt en passende tilbehørsdel på håndtaget (1), og drej ringen (4) for at låse den fast (21).
 - Tag tilbehørsdelen af ved at låse op (22) og trække den af.
- 2 Sæt en passende styler eller passende crepe-/glatteplader på tilbehørsdelen.

- Fjern crepe-/glattepladen ved at tage fat i den kolde spids (9) og trække den af.

- 3 Placer apparatet med støttefoden (19) udad på en varmebestandig overflade.
- 4 Sæt stikket i stikkontakten.
- 5 Skub tænd/sluk-kontakten (2) til I for at tænde for apparatet.
 - ↳ Strømindikatoren (3) lyser.
 - ↳ Når apparatet er klar til brug, skifter klar-indikatoren (18) farve fra rød til mørk.
- 6 Red dit hår, og del det op i små lokker, som ikke er bredere end 5-6 cm.
- 7 Flyt støttefoden (19) bagud.

Lav krøller eller slangekrøller

- 1 Tryk på håndtaget (20) for at åbne klemmen (17), og placer en hårlok mellem cylinderen og klemmen (16).
- 2 Slip håndtaget, og lad cylinderen glide ned til hårspidsen.
- 3 Hold på den kølige spids (15) og håndtaget på krøllejernet, og sno hårlokken rundt om cylinderen fra spids til rod.
 - Hvis du bruger tilbehørsdelen med spiralen, skal du sno hårlokken rundt om cylinderen efter spiralens profil.
- 4 Hold cylinderen i denne position i maks. 15 sekunder, og sno hårlokken ud igen, indtil du kan åbne klemmen igen med håndtaget, eller indtil du kan fjerne spiralen fra dit hår.
- 5 For at sætte resten af håret skal du gentage trin 1 til 4.

Sådan laver du bølger

- 1 Sno en hårlok rundt om børsten.
- 2 Hold cylinderen i denne position i maks. 15 sekunder, og sno derefter hårlokken ud for at fjerne børsten fra dit hår.
- 3 For at sætte resten af håret skal du gentage trin 1 til 2.

Crepe-effekt

- 1 Tryk på udløseren (20) for at åbne tilbehørsdelen, og placer en hårlok mellem crepe-pladerne. Start crepningen ved hårrødderne.
- 2 Slip udløseren, og hold pladerne samlet i 5 til 10 sekunder.

- 3 Tryk på udløseren for at åbne tilbehørsdelen, og sæt et stykke af den samme hårlok længere nede imellem pladerne. Sørg for, at der er et overlap.
- 4 Gentag denne proces, indtil du når hårspidserne.
- 5 For at sætte resten af håret skal du gentage trin 1 til 4.

Lav blank, glat stil og buede spidser

- 1 Tryk på udløseren (Ⓜ) for at åbne tilbehørsdelen, og placer en hårlok mellem glattepladerne.
- 2 Lad styleren glide ned gennem håret i én bevægelse (maks. 5 sekunder) fra rod til spids uden at stoppe for at undgå overophedning.
 - For at få den ønskede bøjning skal du dreje styleren i en halvcirkel indad (eller udad), når de sidste 3-5 cm af hårspidsen nås. Hold styleren i denne position i 2 til 3 sekunder, og slip derefter hårlokken.
- 3 Efter 20 sekunder skal du gentage trin 2, indtil du opnår det ønskede resultat.
- 4 For at sætte resten af håret skal du gentage trin 1 til 3.

Efter brug:

- 1 Sluk for apparatet, og tag stikket ud af stikkontakten.
- 2 Placer det på en overflade, der kan tåle varme, mens det køler ned.
- 3 Fjern hår og støv fra apparatet og tilbehørsdelene.
- 4 Rengør apparatet, glattepladerne og krøllejernnet med en fugtig klud.
- 5 Opbevar apparatet på et sikkert og tørt sted, der er frit for støv. Du kan også opbevare apparatet i det medfølgende opbevaringsetui.

3 Garanti og service

Hvis du har behov for oplysninger, f.eks. om udskiftning af tilbehør, eller har et problem, kan du besøge Philips' websted på www.philips.com eller kontakte Philips Kundecenter i dit land (telefonnummeret findes i folderen "World-Wide Guarantee"). Hvis der ikke findes et kundecenter i dit land, bedes du kontakte din lokale Philips-forhandler.



© Royal Philips Electronics N.V. 2010
All rights reserved.

Specifications are subject to change without notice.
Trademarks are the property of Koninklijke Philips
Electronics N.V. or their respective owners.

3140 035 21413



100% recycled paper
100% papier recyclé