

Register your product and get support at  
[www.philips.com/welcome](http://www.philips.com/welcome)

# Hair Styler

HP4698/22

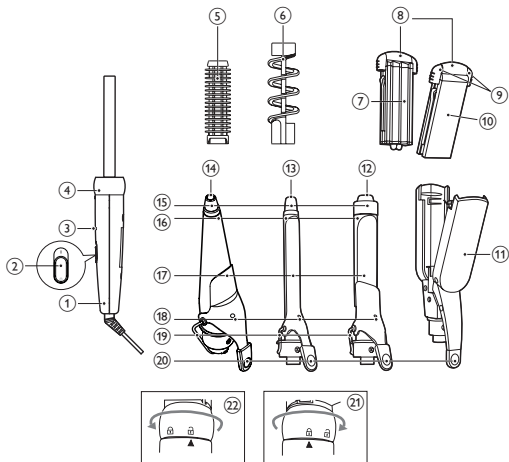


---

DE Benutzerhandbuch

---

# PHILIPS



Herzlichen Glückwunsch zu Ihrem Kauf und willkommen bei Philips! Um das Kundendienstangebot von Philips vollständig nutzen zu können, sollten Sie Ihr Produkt unter [www.philips.com/welcome](http://www.philips.com/welcome) registrieren.

## 1 Wichtig

Lesen Sie vor Gebrauch des Geräts das Benutzerhandbuch sorgfältig durch, und bewahren Sie es für die Zukunft auf.

- **WARNUNG:** Verwenden Sie das Gerät nicht in der Nähe von Wasser.
- Wenn das Gerät in einem Badezimmer verwendet wird, trennen Sie es nach dem Gebrauch von der Stromversorgung. Die Nähe zum Wasser stellt ein Risiko dar, sogar wenn das Gerät abgeschaltet ist.
- **WARNUNG:** Verwenden Sie das Gerät nicht in der Nähe von Badewannen, Duschen, Waschbecken oder sonstigen Behältern mit Wasser.
- Bevor Sie das Gerät an eine Steckdose anschließen, überprüfen Sie, ob die auf dem Gerät angegebene Spannung mit der Netzspannung vor Ort übereinstimmt.
- Verwenden Sie das Gerät nie für andere als in dieser Bedienungsanleitung beschriebene Zwecke.
- Verwenden Sie das Gerät nur bei trockenem Haar. Verwenden Sie das Gerät nicht zum Trocknen von Kunsthaar.
- Wenn das Gerät an eine Steckdose angeschlossen ist, lassen Sie es zu keiner Zeit unbeaufsichtigt.
- Ziehen Sie nach jedem Gebrauch den Netzstecker aus der Steckdose.
- Wenn das Gerät heiß ist, legen Sie es auf eine hitzebeständige Unterlage, und achten Sie darauf, dass es nie z. B. von Handtüchern, Kleidern etc. abgedeckt wird.



- Verwenden Sie niemals Zubehör oder Teile, die von Drittherstellern stammen bzw. nicht von Philips empfohlen werden. Wenn Sie diese(s) Zubehör oder Teile verwenden, erlischt Ihre Garantie.
- Vermeiden Sie Hautkontakt mit den heißen Oberflächen des Geräts.
- Wickeln Sie das Netzkabel nicht um das Gerät.
- Bei Anwendung in getöntem oder gefärbtem Haar können sich die Glätterplatten bzw. die Zange des Lockenstabs verfärben.
- Ist das Netzkabel defekt, darf es nur von einem Philips Service-Center, einer von Philips autorisierten Werkstatt oder einer ähnlich qualifizierten Person durch ein Original-Ersatzkabel ersetzt werden, um Gefährdungen zu vermeiden.
- Dieses Gerät ist für Benutzer (einschl. Kinder) mit eingeschränkten physischen, sensorischen oder psychischen Fähigkeiten bzw. ohne jegliche Erfahrung oder Vorwissen nur dann geeignet, wenn eine angemessene Aufsicht oder ausführliche Anleitung zur Benutzung des Geräts durch eine verantwortliche Person sichergestellt ist.
- Achten Sie darauf, dass Kinder nicht mit dem Gerät spielen.
- Der Einbau einer Fehlerstromschutzeinrichtung in dem Stromkreis, der das Badezimmer versorgt, bietet zusätzlichen Schutz. Dieses Gerät muss über einen Nennauslösestrom von maximal 30 mA verfügen. Bei Fragen wenden Sie sich an Ihren Installateur.

---

## Elektromagnetische Felder

Dieses Gerät erfüllt sämtliche Normen bezüglich elektromagnetischer Felder. Nach aktuellen wissenschaftlichen Erkenntnissen ist das Gerät sicher im Gebrauch, sofern es ordnungsgemäß und entsprechend den Anweisungen in diesem Benutzerhandbuch gehandhabt wird.

## Umgebung

Entsorgen Sie die Akkus am Ende ihrer Lebensdauer nicht über den gewöhnlichen Hausmüll, sondern geben Sie sie zum Recycling bei einer offiziellen Sammelstelle ab. Auf diese Weise helfen Sie, die Umwelt zu schonen.



## 2 Haare stylen

**Hinweis:** Wechseln Sie die Aufsätze bzw. den Styler nicht aus, wenn das Gerät aufheizt oder bereits heiß ist. Für ein optimales Ergebnis sollte das Gerät vor Gebrauch 5 bis 15 Minuten aufheizen. Ziehen Sie nicht am Lockenstab, wenn Sie die Strähne abwickeln, da Sie sonst die Locke wieder glatt ziehen.

Wählen Sie je nach gewünschtem Look einen entsprechenden Aufsatz bzw. Styler aus.

| Look                       | Aufsatz und Styler   |
|----------------------------|--|
| Große Locken               | Große Lockenzange (12)   |
| Feste Locken               | Kleine Lockenzange (13)  |
| Moderne, weiche Locken     | Konische Lockenzange (14)  |
| Korkenzieherlocken         | Große Lockenzange (12) mit Spiralaufsatz (6)   |
| Wellen                     | Kleine Lockenzange (13) mit Bürstenaufsatz (5)   |
| Kräusellocken              | Crimper-/Glätteraufsatz (11) und Crimper-/Glätterplatten (8); die gewölbten Seiten (7) zeigen zueinander |
| Glattes Styling und Wellen | Crimper-/Glätteraufsatz (11) und Crimper-/Glätterplatten (8); die flachen Seiten (10) zeigen zueinander  |

## Vor dem Stylen:

- 1 Schieben Sie den entsprechenden Aufsatz auf den Griff (①), und drehen Sie am Ring (④), um den Aufsatz zu verriegeln (②).
  - Um den Aufsatz zu entfernen, entriegeln Sie ihn (②), und ziehen Sie ihn ab.
- 2 Setzen Sie die geeigneten Styler bzw. Crimper-/Glätterplatten auf das Gerät.
  - Um die Crimper-/Glätterplatten zu entfernen, halten Sie sie an der Cool-Tip-Spitze fest (⑨), und ziehen Sie die Platten ab.
- 3 Legen Sie das Gerät mit der Halterung (⑱) nach außen auf eine hitzebeständige Oberfläche.
- 4 Verbinden Sie das Netzkabel mit einer Steckdose.
- 5 Stellen Sie den Ein-/Ausschalter (②) auf I, um das Gerät einzuschalten.
  - ↳ Die Betriebsanzeige (③) leuchtet auf.
  - ↳ Wenn das Gerät betriebsbereit ist, wechselt die Farbe der Bereitschaftsanzeige (⑱) von Rot zu Dunkel.
- 6 Kämmen Sie Ihr Haar, und unterteilen Sie es in Strähnen, die höchstens 5 bis 6 cm breit sind.
- 7 Schieben Sie die Halterung (⑱) nach hinten.

## Locken oder Korkenzieherlocken stylen

- 1 Drücken Sie auf den Hebel (⑳), um den Clip (⑰) zu öffnen, und legen Sie eine Haarsträhne zwischen Clip und Lockenstab (⑯).
- 2 Lassen Sie den Hebel los, und ziehen Sie den Lockenstab bis zu den Spitzen.
- 3 Halten Sie die Cool-Tip-Spitze (⑮) und den Griff fest, und wickeln Sie die Haarsträhne bis zum Ansatz um den Lockenstab.
  - Wenn Sie auch den Spiralaufsatz verwenden, wickeln Sie die Haarsträhne entlang der Spirale um den Lockenstab.
- 4 Halten Sie den Lockenstab in dieser Position maximal 15 Sekunden. Wickeln Sie dann die Haarsträhne wieder so weit ab, dass Sie den Clip mit dem Hebel öffnen können oder dass Sie die Spirale aus Ihrem Haar entfernen können.
- 5 Um Ihr restliches Haar zu stylen, wiederholen Sie die Schritte 1 bis 4.

## Wellen stylen

- 1 Wickeln Sie eine Haarsträhne um die Bürste.
- 2 Halten Sie den Lockenstab in dieser Position maximal 15 Sekunden, und wickeln Sie dann die Haarsträhne wieder ab, um die Bürste aus Ihrem Haar zu entfernen.
- 3 Um Ihr restliches Haar zu stylen, wiederholen Sie die Schritte 1 bis 2.

## Kräusellocken stylen

- 1 Drücken Sie auf den Hebel (Ⓜ), um den Aufsatz zu öffnen, und legen Sie eine Haarsträhne zwischen die Crimper-Platten. Beginnen Sie mit dem Stylen am Haaransatz.
- 2 Lassen Sie den Hebel los, und halten Sie die Platten 5 bis 10 Sekunden lang geschlossen.
- 3 Drücken Sie auf den Hebel, um den Aufsatz zu öffnen, und legen Sie den nächsten Abschnitt derselben Haarsträhne zwischen die Platten. Achten Sie darauf, dass sich beide Abschnitte leicht überschneiden.
- 4 Wiederholen Sie den Vorgang bis zu den Haarspitzen.
- 5 Um Ihr restliches Haar zu stylen, wiederholen Sie die Schritte 1 bis 4.

## Glattes Styling und Wellen kreieren

- 1 Drücken Sie auf den Hebel (Ⓜ), um den Aufsatz zu öffnen, und legen Sie eine Haarsträhne zwischen die Glätterplatten.
- 2 Führen Sie den Styler in einer einzigen Bewegung (innerhalb von max. 5 Sekunden) ohne Unterbrechung vom Haaransatz bis zu den Spitzen. So schützen Sie das Haar vor Überhitzung.
  - Um die gewünschten Wellen zu stylen, drehen Sie den Styler um 180° nach innen oder außen, wenn Sie die Spitzen (die letzten 3 – 5 cm des Haars) erreicht haben. Halten Sie den Styler 2 bis 3 Sekunden in dieser Position, und lassen Sie anschließend los.
- 3 Wiederholen Sie nach 20 Sekunden Schritt 2, bis Sie den gewünschten Look erzielt haben.
- 4 Um Ihr restliches Haar zu stylen, wiederholen Sie die Schritte 1 bis 3.

## Nach der Verwendung:

- 1 Schalten Sie das Gerät aus, und ziehen Sie den Netzstecker aus der Steckdose.

- 2 Legen Sie das Gerät auf eine hitzebeständige Unterlage, und lassen Sie es abkühlen.
- 3 Entfernen Sie Haare und Staub vom Gerät und den Aufsätzen.
- 4 Reinigen Sie das Gerät, die Glätterplatten und die Lockenzangen mit einem feuchten Tuch.
- 5 Bewahren Sie das Gerät an einem sicheren, trockenen und staubfreien Ort auf. Sie können das Gerät auch in der im Lieferumfang enthaltenen Tasche aufbewahren.

## 3 Garantie und Kundendienst

Benötigen Sie weitere Informationen, z. B. zu einem Ersatzgerät, oder treten Probleme auf, besuchen Sie die Philips Website ([www.philips.com](http://www.philips.com)), oder setzen Sie sich mit einem Philips Service-Center in Ihrem Land in Verbindung (Telefonnummer siehe Garantieschrift). Sollte es in Ihrem Land kein Service-Center geben, wenden Sie sich bitte an Ihren lokalen Philips Händler.





© Royal Philips Electronics N.V. 2010  
All rights reserved.

Specifications are subject to change without notice.  
Trademarks are the property of Koninklijke Philips  
Electronics N.V. or their respective owners.

3140 035 21413



100% recycled paper  
100% papier recyclé