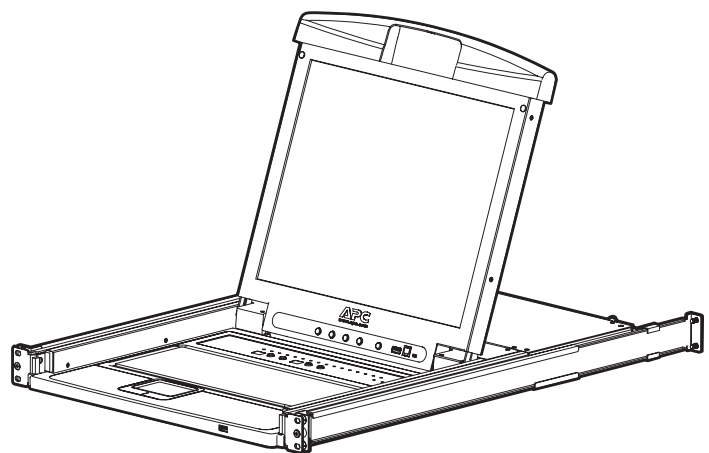




# Benutzerhandbuch

## Rack LCD Console KVM Switch

AP5808  
AP5816





---

This manual is available in English on the enclosed CD.

Dieses Handbuch ist in Deutsch auf der beiliegenden CD-ROM verfügbar.

Este manual está disponible en español en el CD-ROM adjunto.

Ce manuel est disponible en français sur le CD-ROM ci-inclus.

Данное руководство на русском языке имеется на прилагаемом компакт-диске.

您可以从包含的 CD 上获得本手册的中文版本。

동봉된 CD 안에 한국어 매뉴얼이 있습니다 .

# Inhaltsverzeichnis

---

<b>Allgemeine Informationen .....</b>	<b>1</b>
<b>Übersicht .....</b>	<b>1</b>
In diesem Handbuch verwendete Symbole .....	1
In diesem Handbuch verwendetes Symbol für Querverweise ....	1
<b>Sicherheit .....</b>	<b>2</b>
<b>Komponenten.....</b>	<b>3</b>
Frontansicht .....	3
Rückansicht .....	5
Kompatible Kabel .....	5
<b>Installation .....</b>	<b>6</b>
<b>Halterungen .....</b>	<b>6</b>
<b>KVM-Rack-LCD-Anzeige – Einzelinstallation .....</b>	<b>7</b>
KVM-Kabelinstallationen .....	7
Einschalten der KVM-Rack-LCD-Anzeige .....	7
<b>Reiheninstallation mehrerer KVM-Switches .....</b>	<b>8</b>
Installation .....	8
Serververbindungen .....	8
Einschalten der KVM-Rack-LCD-Anzeige und der KVM-Switches .	8
<b>Betrieb .....</b>	<b>9</b>
<b>Grundfunktionen .....</b>	<b>9</b>
Öffnen der KVM-Rack-LCD-Anzeige .....	9
Schließen der KVM-Rack-LCD-Anzeige .....	9
Ausschalten und Neustart .....	9
OSD-Konfiguration (On-Screen Display) .....	9
Monitor-Einstellungen .....	10
Hot-Plugging .....	10
Auswahl des Anschlusses .....	10
Anschluss-ID-Nummerierung .....	11
USB-Peripheriegeräte .....	11

<b>OSD-Betrieb</b> .....	<b>11</b>
OSD-Überblick .....	11
OSD-Anmeldung .....	11
OSD-Hotkey .....	11
OSD-Hauptbildschirm .....	12
Überschriften im OSD-Hauptbildschirm .....	12
OSD-Navigation .....	12
OSD-Funktionen .....	13
F5: SKP .....	16
F6: BRC .....	17
F7: SCAN .....	17
F8: LOUT .....	17
<b>Steuerung der Anschlüsse über die Tastatur</b> .....	<b>18</b>
Hotkey-Anschlusssteuerung .....	18
Aufrufen des Hotkey-Modus .....	18
Auswählen des aktiven Anschlusses .....	19
Auto Scan-Modus .....	19
Skip-Modus (Springen) .....	20
Zurücksetzen von Tastatur/Maus .....	20
Hotkey-Signaltonsteuerung .....	20
Quick-Hotkey-Steuerung .....	20
OSD-Hotkey-Steuerung .....	21
Steuerung des Betriebssystems für Anschlüsse .....	21
Wiederherstellen der Standardwerte .....	21
Hotkey-Übersichtstabelle .....	22
<b>Dienstprogramm zur Firmware-Aktualisierung</b> .....	<b>23</b>
Einführung .....	23
Herunterladen des Firmware-Aktualisierungspakets .....	23
Vorbereitung .....	23
Starten der Aktualisierung .....	23
Aktualisierung erfolgreich .....	23
Aktualisierung fehlgeschlagen .....	24
Wiederherstellen der Firmware-Aktualisierung .....	24
<b>Fehlerbehebung</b> .....	<b>25</b>
<b>Technische Daten</b> .....	<b>26</b>
Verbindungstabellen .....	27
Werkseitige OSD-Standardeinstellungen .....	28
Besondere Hotkeys .....	28
SPHD-Anschlüsse .....	28
<b>Garantie</b> .....	<b>29</b>
<b>Werkseitige Garantie über zwei Jahre</b> .....	<b>29</b>
Bestimmungen der Garantieerklärung .....	29
Nicht übertragbare Garantie .....	29
Ausschluss .....	29
Garantieansprüche .....	30

# Allgemeine Informationen

---

## Übersicht

Bitte lesen Sie die nachstehenden Symbolbeschreibungen und achten Sie im gesamten Handbuch auf diese Symbole. Sie sollen Ihre Aufmerksamkeit auf mögliche Gefahren und wichtige Informationen lenken.

### In diesem Handbuch verwendete Symbole



**Stromschlaggefahr:** Weist auf eine Gefahr durch elektrische Komponenten hin, die zu Verletzungen oder zum Tode führen kann.



**Warnung:** Weist auf eine Gefahr hin, die zu Verletzungen oder zum Tode führen kann.



**Vorsicht:** Weist auf eine potenzielle Gefahr hin, die zur Beschädigung der Anlage und sonstigen Eigentums führen kann.



**Hinweis:** Weist auf wichtige Informationen hin.

### In diesem Handbuch verwendetes Symbol für Querverweise



Weitere Informationen zu diesem Thema finden Sie in einem anderen Abschnitt dieses Handbuchs oder in einem anderen Handbuch.

# Sicherheit

Lesen Sie die folgenden wichtigen Sicherheitshinweise, die beim Betrieb der **integrierten analogen KVM-** (Keyboard-, Video-, Monitor-Switch) **Rack-LCD** (Liquid Crystal Diode-Monitor) beachtet werden müssen.



- Hinweis:** 1. Lesen Sie alle Anweisungen durch. Beachten Sie alle Warnungen und Anweisungen.  
2. Alle Arbeiten dürfen nur von Personen ausgeführt werden, die von American Power Conversion (APC®) dazu autorisiert wurden.



- Stromschlaggefahr:** 1. Wenn Sie nicht genau wissen, ob Ihre Stromquelle die Anforderungen des Geräts erfüllt, wenden Sie sich an einen Elektriker oder an Ihre Elektrizitätsgesellschaft.  
2. Das Gerät ist für IT-Stromverteilungssysteme mit einer Stromspannung von bis zu 230 V zwischen zwei Phasen oder einer Phase und Neutral vorgesehen.  
3. Das Gerät ist mit einem dreiadrigen Erdungsstecker ausgestattet. Wenn der Stecker nicht passt, beauftragen Sie einen Elektriker mit einer entsprechenden Aufrüstung der Steckdose. Versuchen Sie nicht, den Erdungsstecker zu umgehen.  
4. Achten Sie darauf, dass der Zweigstromkreis, der das Rack mit Wechselstrom versorgt, nicht überlastet wird. Die Gesamtlast des Racks darf 80 % der Belastbarkeit des Zweigstromkreises nicht überschreiten.  
5. Bei Verwendung eines Verlängerungskabels darf dessen Gesamt-Amperestromstärke nicht überschritten werden.  
6. Schützen Sie das System mithilfe eines Überspannungsschutzes oder einer unterbrechungsfreien Stromversorgung (USV) vor plötzlichen Stromschwankungen.



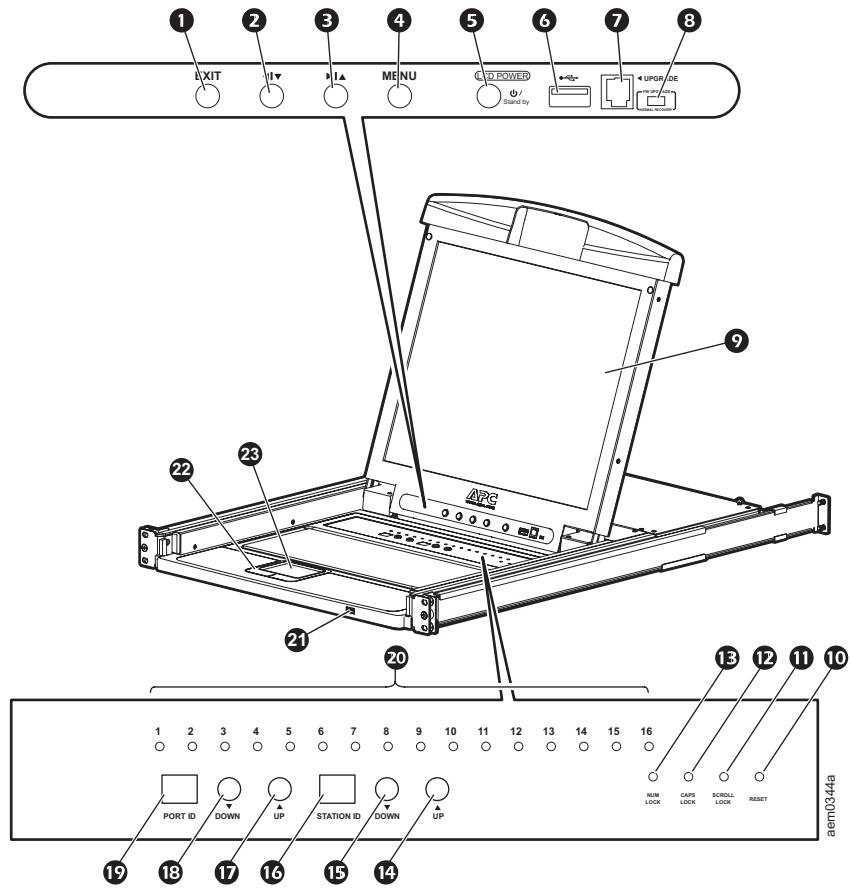
- Warnung:** 1. Verlegen Sie die Kabel so, dass niemand darauf treten oder darüber stolpern kann.  
2. Vermeiden Sie elektrische Stromschläge oder Beschädigungen des Geräts. Schieben Sie nie Gegenstände durch die Öffnungen des Gehäuses.  
3. Vermeiden Sie Verletzungen und Geräteschäden infolge von Rackausfällen. Lesen und befolgen Sie die Installations- und Sicherheitsanleitungen, die mit dem Rack zur Verfügung gestellt werden.



- Vorsicht:** 1. Achten Sie darauf, dass das Gerät nicht herunterfällt, da es sonst zu schweren Beschädigungen kommen kann.  
2. Lüftungsöffnungen nicht blockieren.  
3. Stellen Sie das Gerät nicht in der Nähe oder oberhalb von Wärmequellen auf.  
4. Verwenden Sie das Gerät nicht in der Nähe von Wasser. Achten Sie darauf, dass keine Flüssigkeiten auf das Gerät gelangen.  
5. Verwenden Sie keine Flüssig- oder Sprühreiniger. Reinigen Sie das Gerät mit einem feuchten Tuch.  
6. Verwenden Sie ausschließlich die im Lieferumfang enthaltenen Komponenten zur Installation der KVM-Rack-LCD-Anzeige im Rack.

# Komponenten

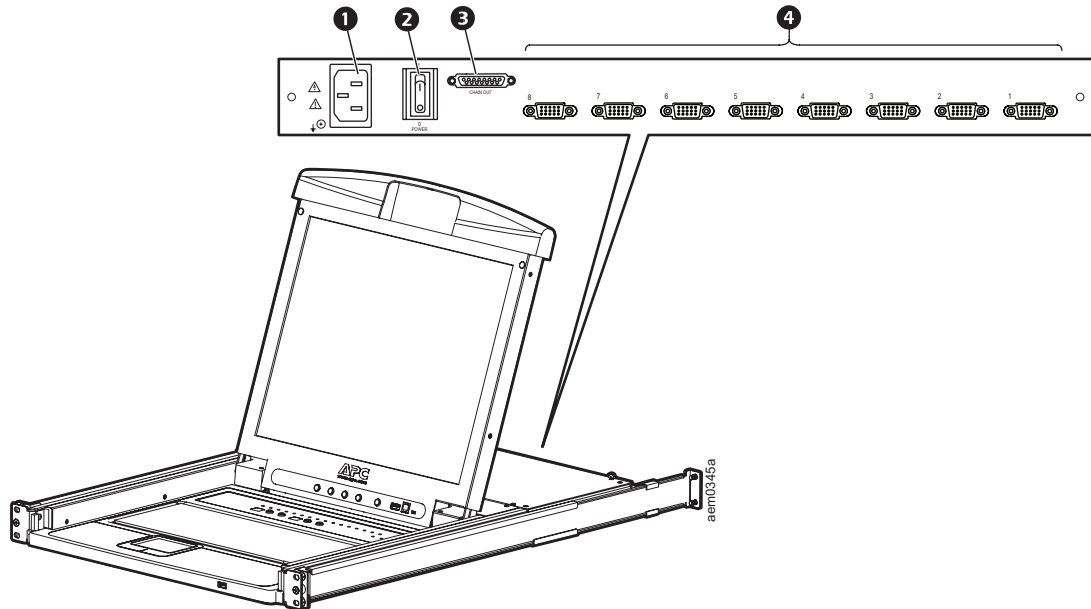
## Frontansicht



<b>Artikelnummer</b>	<b>Komponente</b>	<b>Beschreibung</b>
①	EXIT-Taste (BEENDEN)	<p>1. Durch Drücken der EXIT-Taste bei geschlossenem OSD (On Screen Display) werden die Standardeinstellungen für die Anzeige des OSD automatisch wiederhergestellt.</p> <p>2. Wenn die OSD-Benutzeroberfläche verwendet wird, können Sie durch Drücken der EXIT-Taste das derzeit geöffnete Menü schließen und zum vorherigen Menü zurückkehren oder ein Anpassungsmenü schließen, nachdem die Anpassung abgeschlossen ist.</p> <p>3. Wenn Sie die EXIT-Taste auf dem Hauptmenübildschirm betätigen, wird das OSD geschlossen.</p>
②	Pfeiltasten nach links/unten	Durch Drücken dieser Tasten können Sie nach links bzw. nach unten durch ein Menü navigieren und den Wert einer Einstellung verringern.
③	Pfeiltasten nach rechts/oben	Durch Drücken dieser Tasten können Sie nach rechts bzw. nach oben durch ein Menü navigieren und den Wert einer Einstellung erhöhen.
④	MENU-Taste (MENÜ)	<p>1. Wenn die OSD-Benutzeroberfläche noch nicht geöffnet ist, können Sie sie durch Drücken der MENU-Taste öffnen. Daraufhin wird das Hauptmenü angezeigt.</p> <p>2. Wenn die OSD-Benutzeroberfläche geöffnet ist und eine Einstellung erreicht wurde, wird durch Drücken der MENU-Taste der Anpassungsbildschirm für die jeweilige Einstellung geöffnet.</p>
⑤	LCD POWER-Taste (LCD-STROMVERSORGUNG)	Mit dieser Taste wird die Stromversorgung des LCD-Monitors eingeschaltet. Eine LED neben der Taste leuchtet auf, wenn der Monitor sich im Stand-by-Modus (Energiesparmodus) befindet.
⑥	USB-Anschluss	Zum Anschluss eines Peripheriegeräts (Flash-Laufwerk, CD-ROM-Laufwerk) an die KVM-Rack-LCD-Anzeige.
⑦	UPGRADE-Anschluss (AKTUALISIERUNG)	Ein RJ-11-Anschluss zur Übertragung von Firmware-Aktualisierungen vom Server des Administrators an die KVM-Rack-LCD-Anzeige.
⑧	FW UPGRADE NORMAL/RECOVERY (FIRMWARE-AKTUALISIERUNG NORMAL/WIEDERHERSTELLUNG)	Der FW UPGRADE-Schalter sollte sich während des Normalbetriebs der KVM-Rack-LCD-Anzeige in der Position NORMAL befinden. Der Schalter wird nur auf RECOVERY gesetzt, wenn nach einer Firmware-Aktualisierung eine Wiederherstellung durchgeführt wird. (Weitere Informationen finden Sie unter „Wiederherstellen der Firmware-Aktualisierung“ auf Seite 24.)
⑨	LCD-Monitor	Der LCD-Monitor der KVM-Rack-LCD-Anzeige.
⑩	RESET-Taste (ZURÜCKSETZEN)	Betätigen Sie diese vertiefte Taste mit einem kleinen Objekt (beispielsweise mit einer Bleistiftspitze), um das System zurückzusetzen.
⑪	SCROLL LOCK-LED (BILDLAUFSPERRE)	Wenn die SCROLL LOCK-LED leuchtet, ist die Bildlaufsperrung der Tastatur aktiviert.
⑫	CAPS LOCK-LED (FESTSTELLTASTE)	Wenn die CAPS LOCK-LED leuchtet, ist die Feststelltaste der Tastatur aktiviert.
⑬	NUM LOCK-LED (ZIFFERNFELD)	Wenn die NUM LOCK-LED leuchtet, ist das Ziffernfeld der Tastatur aktiviert.
⑭	STATION ID UP-Taste (STATIONS-ID NACH OBEN)	Auswahltaste für die Stations-ID. Beim Drücken der UP-Taste wird die Liste der verfügbaren Stationen wiederholt nach oben durchlaufen.
⑮	STATION ID DOWN-Taste (STATIONS-ID NACH UNTEN)	Auswahltaste für die Stations-ID. Beim Drücken der DOWN-Taste wird die Liste der verfügbaren Stationen wiederholt nach unten durchlaufen.
⑯	STATION ID-LED-Anzeige	In der LED-Anzeige wird die aus zwei Ziffern bestehende Stations-ID angezeigt.
⑰	PORT ID UP-Taste (ANSCHLUSS-ID NACH OBEN)	Auswahltaste für die Anschluss-ID. Beim Drücken der UP-Taste wird die Liste der verfügbaren Anschlüsse wiederholt nach oben durchlaufen.
⑱	PORT ID DOWN-Taste (ANSCHLUSS-ID NACH UNTEN)	Auswahltaste für die Anschluss-ID. Beim Drücken der DOWN-Taste wird die Liste der verfügbaren Anschlüsse wiederholt nach unten durchlaufen.
⑲	PORT ID-LED-Anzeige	In der LED-Anzeige wird die aus zwei Ziffern bestehende Anschluss-ID angezeigt.



## Rückansicht



Artikelnummer	Komponente	Beschreibung
❶	Stromanschluss	Standardmäßiger 3-poliger Netzanschluss.
❷	Netzschalter	Standardmäßiger EIN/AUS-Kippschalter.
❸	CHAIN OUT-Anschluss (KETTENANSCHLUSS)	Anschluss zum reihenmäßigen Verbinden von KVM-Stationen mit der KVM-Rack-LCD-Anzeige.
❹	KVM-Anschlüsse	Die Anschlüsse für die Kabel, die mit den Servern verbunden werden.

## Kompatible Kabel

PS2-KVM-Kabel	USB-KVM-Kabel (grüne Isolierung)
AP5264	AP5821
AP5250	AP5822
AP5254	AP5823
AP5258	

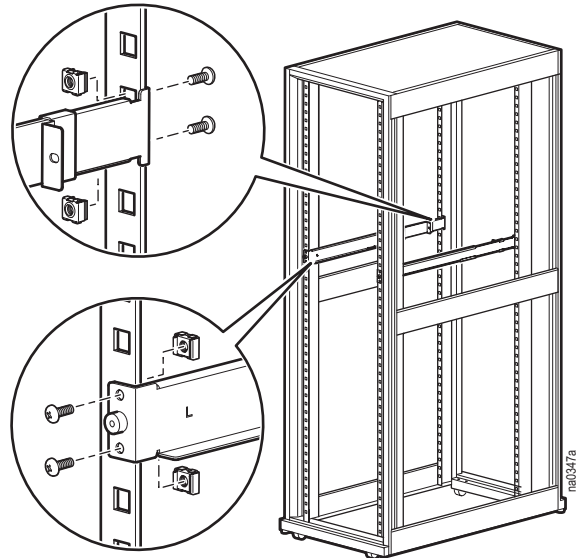
# Installation

## Halterungen

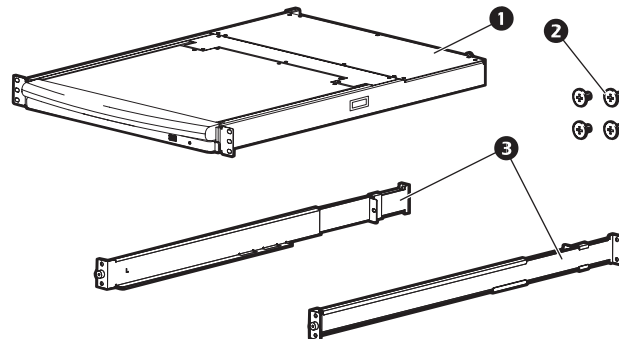


**Vorsicht:** Verwenden Sie ausschließlich die im Lieferumfang enthaltenen Komponenten zur Installation der KVM-Rack-LCD-Anzeige im Rack.

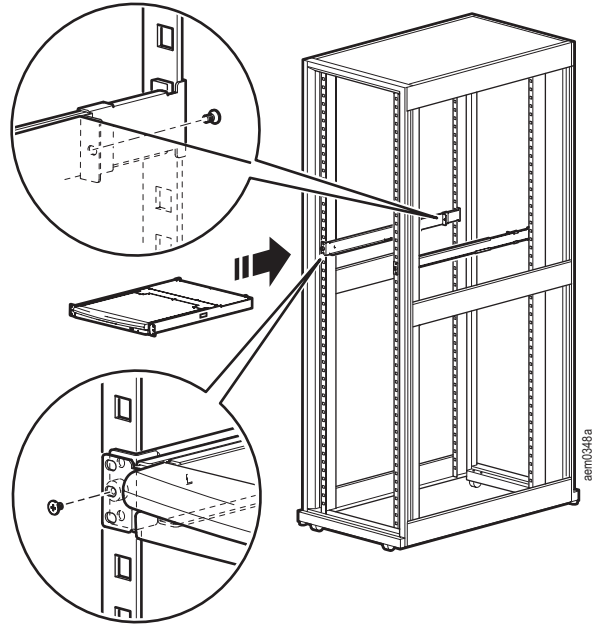
1. Bringen Sie die linke und die rechte Montageschiene im Inneren des Racks an. Der Flansch, auf dem die KVM-Rack-LCD-Station aufliegt, muss sich im Inneren befinden.
  - Schrauben Sie zunächst die vorderen Flansche am Rack fest.
2. Schieben Sie die Leisten mit den hinteren Flanschen zum Rack, bis sie das Rack berühren, und schrauben Sie sie dann am Rack fest.



3. Schieben Sie die KVM-Rack-LCD-Anzeige (1) auf die Stützflansche (3). Befestigen Sie die Vorderseite der KVM-Rack-LCD-Anzeige mit den im Lieferumfang enthaltenen Schrauben (2) locker an der Vorderseite des Racks.
  - Ziehen Sie die Schrauben zu diesem Zeitpunkt nicht vollständig fest.



4. Schieben Sie die hinteren Befestigungshalterungen entlang der Schiebeleisten, bis sie das hintere Ende der KVM-Rack-LCD-Anzeige erreichen. Befestigen Sie die Leisten mit den im Lieferumfang enthaltenen Schrauben an der Rückseite des KVM-Rack-LCD-Switches. Ziehen Sie die Schrauben fest.
5. Öffnen und schließen Sie die KVM-Rack-LCD-Anzeige mehrere Male durch Schieben, um sicherzustellen, dass dies ordnungsgemäß funktioniert.
6. Wenn die KVM-Rack-LCD-Anzeige sich korrekt in den Halterungen bewegt, ziehen Sie die in Schritt 3 angebrachten Schrauben fest.



## KVM-Rack-LCD-Anzeige – Einzelinstallation

Bei einer Einzelinstallation einer KVM-Rack-LCD-Anzeige müssen keine weiteren KVM-Switches angeschlossen werden.

### KVM-Kabelinstallationen

Für jede Verbindung mit einem Server ist ein spezielles Kabel erforderlich. Das KVM-Ende des Kabels passt nur in den modifizierten SPHD-Anschluss an der KVM-Rack-LCD-Anzeige oder am KVM-Switch.

1. Das USB-KVM-Kabel wird mit dem Monitoranschluss und einem USB-Anschluss des Servers verbunden.
2. Das PS/2-KVM-Kabel wird mit den Anschlüssen für Monitor, Tastatur und Maus des Servers verbunden.



**Hinweis:** Der maximale Abstand zwischen KVM-Rack-LCD-Anzeige und einem Server beträgt 10 m (32,8 ft).

### Einschalten der KVM-Rack-LCD-Anzeige

1. Stecken Sie das Netzkabel in den Netzanschluss der KVM-Rack-LCD-Anzeige und in eine Steckdose.
2. Stellen Sie den Netzschalter auf der Rückseite der KVM-Rack-LCD-Anzeige in die Position EIN, um die Stromversorgung einzuschalten.

# Reiheninstallation mehrerer KVM-Switches



**Hinweis:** 1. Nur KVM-Switches von APC (AP5201 und AP5202) werden für den Einsatz mit der KVM-Rack-LCD-Anzeige von APC empfohlen. Weitere Informationen finden Sie in den Handbüchern zum KVM-Switch.

**Hinweis:** 2. Der maximale Abstand zwischen zwei KVM-Switches in der Reihe beträgt 15 Meter.

**Hinweis:** 3. Der Abstand zwischen der KVM-Rack-LCD-Anzeige und dem letzten KVM-Switch in der Reihe darf 100 Meter (328 ft) nicht überschreiten.

## Installation

Maximal 31 KVM-Switches können in einer Kaskadenanordnung mit der KVM-Rack-LCD-Anzeige verkettet werden.

1. Stellen Sie sicher, dass die Stromversorgung aller KVM-Switches ausgeschaltet ist.
2. Verbinden Sie den CHAIN OUT-Anschluss der KVM-Rack-LCD-Anzeige mithilfe eines KVM-an-KVM-Kabels mit dem CHAIN IN-Port des ersten KVM-Switches der Reihe.
3. Verbinden Sie den nächsten KVM-Switch über ein Reihenkabel mit dem vorherigen KVM-Switch. Schließen Sie das Kabel an den CHAIN OUT-Anschluss des vorherigen KVM-Switches und den CHAIN IN-Anschluss des aktuellen KVM-Switches an.
4. Verbinden Sie alle KVM-Switches auf diese Weise.

## Serververbindungen

1. Für jede Verbindung mit einem Server ist ein spezielles Kabel erforderlich. Das KVM-Ende des Kabels passt nur in den modifizierten SPHD-Anschluss an der KVM-Rack-LCD-Anzeige oder am KVM-Switch.
  - a. Das USB-KVM-Kabel wird mit dem Monitoranschluss und einem USB-Anschluss des Servers verbunden.
  - b. Das PS/2-KVM-Kabel wird mit den Anschlüssen für Monitor, Tastatur und Maus des Servers verbunden.
2. Verbinden Sie jeden Server mit der KVM-Rack-LCD-Anzeige oder mit einem KVM-Switch in der Reihe.



**Hinweis:** Der maximale Abstand zwischen der KVM-Rack-LCD-Anzeige (oder einem KVM-Switch) und einem Server beträgt 10 m (32,8 ft).

## Einschalten der KVM-Rack-LCD-Anzeige und der KVM-Switches

1. Stecken Sie das Netzkabel in den Netzanschluss der KVM-Rack-LCD-Anzeige und in eine Steckdose.
2. Stellen Sie den Netzschalter auf der Rückseite der KVM-Rack-LCD-Anzeige in die Position EIN, um die Stromversorgung einzuschalten.
3. Schalten Sie nun die Stromversorgung für jeden KVM-Switch nacheinander ein (erste Station, zweite Station, dritte Station usw.). Warten Sie, bis die Stations-ID erkannt und angezeigt wird, bevor Sie den nächsten KVM-Switch einschalten.

# Betrieb

---

## Grundfunktionen

### Öffnen der KVM-Rack-LCD-Anzeige

Zum Zugriff auf die Konsole ziehen Sie die KVM-Rack-LCD-Anzeige aus dem Rack heraus und heben Sie die Abdeckung an.



**Vorsicht:** Lehnen Sie sich nicht mit vollem Körpergewicht auf die Tastatur. Legen Sie keine schweren Objekte auf die Tastatur.

### Schließen der KVM-Rack-LCD-Anzeige

Schließen Sie die Abdeckung und schieben Sie die KVM-Rack-LCD-Anzeige wieder in das Rack.

### Ausschalten und Neustart

1. Stellen Sie den Netzschalter auf der Rückseite der KVM-Rack-LCD-Anzeige in die Position AUS, um die Stromversorgung auszuschalten.
2. Trennen Sie die KVM-Rack-LCD-Anzeige oder den KVM-Switch von der jeweiligen Stromquelle.
3. Warten Sie 10 Sekunden, bevor Sie die KVM-Rack-LCD-Anzeige oder den KVM-Switch wieder mit der Stromquelle verbinden.
4. Stellen Sie den Netzschalter auf der Rückseite der KVM-Rack-LCD-Anzeige in die Position EIN, um die Stromversorgung einzuschalten.



**Hinweis:** Trennen Sie die Verbindung zwischen der KVM-Rack-LCD-Anzeige und den Servern, die über die Funktion **Keyboard Power On** (Einschalten über Tastatur) verfügen, um zu verhindern, dass die KVM-Rack-LCD-Anzeige über die Server mit Strom versorgt wird.

**Hinweis:** Wenn KVMs in einer Reihe heruntergefahren wurden, schalten Sie zunächst die KVM-Rack-LCD-Anzeige und dann nacheinander alle Stationen ein.

### OSD-Konfiguration (On-Screen Display)

Taste	Funktion
MENU (MENÜ)	1. Aufrufen: Durch Drücken der MENU-Taste wird das OSD mit dem Hauptmenü aufgerufen. 2. Wenn die OSD-Benutzeroberfläche geöffnet ist und eine Einstellung erreicht wurde, wird durch Drücken der MENU-Taste der Anpassungsbildschirm für die jeweilige Einstellung des Monitors geöffnet.
Pfeiltasten nach rechts/oben	Durch Drücken der Pfeiltasten nach rechts oder oben können Sie den Cursor nach rechts bzw. oben durch die Menüs bewegen oder den Wert einer Einstellung erhöhen.
Pfeiltasten nach links/unten	Durch Drücken der Pfeiltasten nach links oder unten können Sie den Cursor nach links bzw. unten durch die Menüs bewegen oder den Wert einer Einstellung verringern.
EXIT (BEENDEN)	1. Wenn die OSD-Benutzeroberfläche nicht gestartet wurde, werden durch Drücken der EXIT-Taste die Standardeinstellungen für die Anzeige automatisch wiederhergestellt. 2. Wenn das OSD geöffnet ist, können Sie durch Drücken der EXIT-Taste das aktuelle Menü schließen und zum vorherigen Menü zurückkehren. Um ein Einstellungs Menü zu schließen, betätigen Sie die EXIT-Taste, nachdem die Einstellung vorgenommen wurde. 3. Wenn Sie die EXIT-Taste auf dem Hauptmenübildschirm drücken, wird das OSD geschlossen.

## Monitor-Einstellungen

Einstellung	Erklärung
Brightness (Helligkeit)	Zum Einstellen der Helligkeitsstufe des Bildschirms.
Contrast (Kontrast)	Zum Einstellen der Farbdifferenz zwischen Vorder- und Hintergrundfarbe.
Phase	Zum Einstellen der Bildschirmphasen, so dass keine dunklen horizontalen Streifen sichtbar sind.
Clock (Takt)	Zum Einstellen des Bildschirmtakts, so dass keine dunklen vertikalen Streifen sichtbar sind.
H-Position	Verschiebt den Anzeigebereich nach links oder rechts.
V-Position	Verschiebt den Anzeigebereich nach oben oder unten.
Color Temperature (Farbwärme)	Zum Einstellen der Farbqualität des LCD-Displays. Die Option „Adjust Color“ (Farbe anpassen) verfügt über ein Untermenü, in dem Sie die RGB-Werte genau einstellen können.
Language (Sprache)	Zur Auswahl der Sprache, in der die OSD-Menüs angezeigt werden.
OSD Duration (OSD-Dauer)	Zum Einstellen der Sekunden, bis das On-Screen Display aufgrund von Inaktivität herunterfährt.
Reset (Zurücksetzen)	Setzt alle Menüs und Untermenüs auf die werkseitigen Standardeinstellungen zurück.



**Hinweis:** Einzelheiten zum Einstellen der automatischen Einstellungsfunktion finden Sie unter „EXIT (BEENDEN)“ auf Seite 9.

## Hot-Plugging

Sie können Komponenten hinzufügen oder entfernen, indem Sie die Kabel in die Anschlüsse einstecken oder aus den Anschlüssen ziehen, ohne die KVM-Rack-LCD-Anzeige oder die KVM-Switches herunterzufahren.

**Ändern der Stationspositionen.** Trennen Sie den KVM-Switch von seiner Position in der Reihe. Schließen Sie den KVM-Switch an den CHAIN OUT-Anschluss des nun vorangehenden KVM-Switches und an den CHAIN IN-Anschluss des folgenden KVM-Switches in der Reihe an. Setzen Sie die Anschluss-IDs im OSD zurück, damit die Änderung in den OSD-Menüs übernommen wird. Siehe „RESET STATION IDS (STATIONS-IDS ZURÜCKSETZEN)“ auf Seite 16.

**Hot-Plugging von KVM-Serveranschlüssen.** Sie können Server hinzufügen, indem Sie das Serverkabel in einen freien KVM-Anschluss der KVM-Rack-LCD-Anzeige oder der KVM-Station einstecken. (Sie entfernen Server, indem Sie die entsprechenden Kabel aus dem Anschluss ziehen.) Konfigurieren Sie das OSD mit den neuen Informationen zu Anschluss-ID und Stations-ID. Weitere Informationen finden Sie unter „F3: SET (EINSTELLEN)“ auf Seite 13 und „F4: ADM“ auf Seite 15.

## Auswahl des Anschlusses

Die KVM-Rack-LCD-Anzeige bietet drei Methoden zur Auswahl des Anschlusses, um bei der Installation auf die Server zuzugreifen:

- Manuell – siehe „Manuelles Umschalten des Anschlusses.“ auf dieser Seite.
- Menüsystem – siehe „OSD-Betrieb“ auf Seite 11.
- Hotkeys – siehe „Steuerung der Anschlüsse über die Tastatur“ auf Seite 18.

**Manuelles Umschalten des Anschlusses.** Verwenden Sie die UP- und DOWN-Auswahltasten für die Anschluss-ID und die Stations-ID (PORT ID bzw. STATION ID; die Position dieser Tasten wird auf Seite 4 gezeigt), um den Fokus der KVM-Rack-LCD-Anzeige oder der KVM-Station auf einen beliebigen Anschluss der Installation zu ändern. Wenn Sie die UP- oder DOWN-Auswahltasten für die Anschluss-ID oder die Stations-ID wiederholt drücken, wird die Liste der verfügbaren Anschlüsse oder Stationen durchlaufen.

## Anschluss-ID-Nummerierung

Jedem KVM-Anschluss der Installation wird eine eindeutige Anschluss-ID zugewiesen. Die Anschluss-ID besteht aus der Stationsnummer und der Anschlussnummer.

**Beispiel:** Ein Server, der an den Anschluss 6 der Station 12 angeschlossen ist, hat die **Anschluss-ID 12-06**.

- Die Stationsnummer ist eine zweistellige Ziffer, die die Position der KVM-Rack-LCD-Anzeige oder einer KVM-Station in der Reihe angibt. Diese Nummer wird in der LED für die Stations-ID auf der KVM-Rack-LCD-Anzeige angezeigt. Weitere Informationen finden Sie unter „STATION ID-LED-Anzeige“ auf Seite 4.
- Die Anschlussnummer ist eine zweistellige Ziffer, die den Anschluss bezeichnet, an den ein Server an der KVM-Rack-LCD-Anzeige oder an einer KVM-Station in der Reihe angeschlossen ist. Diese Nummer wird in der LED für die Anschluss-ID auf der KVM-Rack-LCD-Anzeige angezeigt.
- Die Stationsnummer steht in einer Anschluss-ID-Nummer vor der Anschlussnummer. Weitere Informationen finden Sie unter „PORT ID-LED-Anzeige“ auf Seite 4.
- Einstellige Stations- und Anschlussnummern (1-9) werden im zweistelligen Format angezeigt (01 bis 09).

## USB-Peripheriegeräte

Über den USB-Anschluss an der Vorderseite kann ein USB-Peripheriegerät (Flash-Laufwerk, CD-ROM-Laufwerk, Drucker usw.) an die KVM-Rack-LCD-Anzeige angeschlossen werden. Jeder Server, der an die KVM-Rack-LCD-Station angeschlossen ist, kann auf das USB-Peripheriegerät zugreifen; der Zugriff ist jedoch immer nur für jeweils einen Server möglich. Das USB-Peripheriegerät steht Servern an anderen KVM-Stationen in der Reihe nicht zur Verfügung.

Das USB-Peripheriegerät wird auf den Zielservers automatisch erkannt, wenn die Anschlüsse an der KVM-Rack-LCD-Anzeige umgeschaltet werden. Beispiel: Beim Umschalten von einem mit Anschluss 1 verbundenen Server zu einem Server an Anschluss 2 wird die Verbindung zwischen dem USB-Peripheriegerät und dem Server an Anschluss 1 automatisch getrennt, und das USB-Peripheriegerät wird mit dem Server an Anschluss 2 verbunden. Verwenden Sie nur die in der Tabelle auf Seite 5 aufgelisteten Kabel.

# OSD-Betrieb

## OSD-Überblick

Die OSD-Benutzeroberfläche kann über Maus und Tastatur bedient werden und ermöglicht die Serversteuerung sowie das Umschalten mithilfe von Menüs. Alle Vorgänge beginnen am OSD-Hauptbildschirm.

## OSD-Anmeldung

Das OSD umfasst ein zweistufiges Kennwortsystem (Administrator/Benutzer). Bevor der OSD-Hauptbildschirm angezeigt wird, muss auf einem Anmeldebildschirm ein Kennwort eingegeben werden. Wenn Sie das OSD zum ersten Mal verwenden oder wenn die Kennwortfunktion nicht eingestellt wurde, betätigen Sie die **Eingabetaste**. Der OSD-Hauptbildschirm wird im Administratormodus angezeigt. In diesem Modus verfügen Sie über Administratorberechtigungen. Sie können alle Administrator- und Benutzerfunktionen verwenden und Vorgänge (einschließlich Kennwortautorisierung) beliebig einrichten. Wenn die Kennwortfunktion eingerichtet wurde, müssen Sie jedoch das entsprechende Administrator-/Benutzerkennwort angeben, um auf das OSD zuzugreifen.

## OSD-Hotkey

Sie können das OSD aufrufen, indem Sie die **Scroll Lock**-Taste zweimal schnell hintereinander betätigen. Dazu müssen Sie bereits angemeldet sein. Außerdem befindet sich auf der Tastatur eine besondere Taste, mit der das OSD schnell und einfach aufgerufen werden kann. Die **OSD-Hotkey**-Taste ist ein Wechselschalter. Betätigen Sie die Taste einmal, um die Funktion zu aktivieren. Betätigen Sie sie noch einmal, um sie zu deaktivieren. Weitere Informationen finden Sie unter „Besondere Hotkeys“ auf Seite 28.



**Hinweis:** Für den OSD-Hotkey können Sie anstelle der **Scroll Lock**-Taste auch die **Ctrl**-Taste festlegen. Die Funktionsweise ist identisch, das heißt, Sie müssen die **Ctrl**-Taste zweimal betätigen, um die Anzeige aufzurufen. Nur eine der beiden **Ctrl**-Tasten wird verwendet.

## OSD-Hauptbildschirm

1. Auf dem Hauptbildschirm für **Benutzer** werden die Funktionen **F4** und **F6** nicht angezeigt, da sie für den **Administrator** reserviert sind und Benutzern nicht zur Verfügung stehen.
2. Auf dem OSD wird anfänglich immer die Listenansicht angezeigt. Die Markierungsleiste befindet sich an der Position, an der sie sich befand, als das OSD das letzte Mal geschlossen wurde.
3. Nur die Anschlüsse, die dem derzeit angemeldeten Benutzer zur Verfügung stehen, werden angezeigt. Die Verfügbarkeit wird vom Administrator festgelegt. Weitere Informationen finden Sie unter „SET ACCESSIBLE PORTS (VERFÜGBARE ANSCHLÜSSE EINSTELLEN)“ auf Seite 15.
4. Wenn die Anschlussliste ausgeblendet ist, klicken Sie auf eine Switch-Nummer oder bewegen Sie die Markierungsleiste zur Switch-Nummer, und betätigen Sie dann die rechte Pfeiltaste, um die Liste einzublenden. Um die Liste auszublenden, klicken Sie auf die Switch-Nummer oder bewegen Sie die Markierungsleiste zur Liste, und betätigen Sie dann die linke Pfeiltaste.

## Überschriften im OSD-Hauptbildschirm

Überschrift	Beschreibung
SN--PN (SN--AN)	Hier werden die Anschluss-ID-Nummern, bestehend aus Stationsnummer (SN) und Anschlussnummer (PN), für alle KVM-Anschlüsse der Installation aufgelistet. Zum Zugriff auf einen bestimmten Server bewegen Sie die Markierungsleiste zu diesem Server und betätigen Sie dann die <b>Eingabetaste</b> .
QV	Quick View (Schnellansicht). Siehe „SET QUICK VIEW PORTS (ANSCHLÜSSE FÜR SCHNELLANSICHT EINSTELLEN)“ auf Seite 16. In der QV-Spalte wird eine Pfeilspitze angezeigt.  Wird bei den Servern angezeigt, die eingeschaltet und online sind.
Name	Hier wird der Anschlussname angezeigt. Weitere Informationen finden Sie unter „EDIT PORT NAMES (ANSCHLUSSNAMEN BEARBEITEN)“ auf Seite 15.

## OSD-Navigation

- Zum Schließen des Menüs und zum Deaktivieren des OSD klicken Sie oben rechts im OSD-Fenster auf das **X** oder betätigen Sie die **Esc**-Taste.
- Zum Abmelden klicken Sie oben im Hauptbildschirm auf **F8** oder betätigen Sie die Taste **F8**. Weitere Informationen finden Sie unter „F8: LOGOUT“ auf Seite 17.
- Um die Liste zeilenweise nach oben oder nach unten zu durchblättern, klicken Sie auf die nach oben oder unten gerichteten Pfeilsymbole oder verwenden Sie die Aufwärts- oder Abwärtspfeiltasten. Wenn nicht alle Listeneinträge auf den Bildschirm passen, wird auf dem Hauptbildschirm ein Bildlauf durchgeführt.
- Um die Liste Bildschirm für Bildschirm nach oben oder nach unten zu durchblättern, klicken Sie auf die nach oben oder unten gerichteten Pfeilsymbole oder verwenden Sie die **Page Up**- und **Page Down**-Tasten (Bild auf/Bild ab). Wenn nicht alle Listeneinträge auf den Bildschirm passen, wird auf dem Hauptbildschirm ein Bildlauf durchgeführt.
- Doppelklicken Sie auf den ausgewählten Anschluss oder bewegen Sie die Markierungsleiste zum ausgewählten Anschluss in der Liste, um diesen zu aktivieren.
- Nachdem die Aktion ausgeführt wurde, wird standardmäßig das Menü angezeigt, das dem Menü der letzten Aktion übergeordnet ist.



## OSD-Funktionen

Mithilfe der OSD-Funktionen werden die verschiedenen Betriebsvorgänge konfiguriert und gesteuert. Beispielsweise können Sie Anschlüsse umschalten, ausgewählte Anschlüsse scannen, die Anzeigeliste eingrenzen, einen Anschluss als **Quick View**-Anschluss (Schnellansicht) angeben, Anschlussnamen erstellen oder bearbeiten und die OSD-Einstellungen anpassen.

So greifen Sie auf eine OSD-Funktion zu:

- Klicken Sie entweder auf ein Funktionstastenfeld oben im Hauptbildschirm oder betätigen Sie eine Funktionstaste auf der Tastatur.
- Treffen Sie in den angezeigten Untermenüs eine Auswahl, indem Sie auf die gewünschte Option doppelklicken oder indem Sie die Markierungsleiste zur gewünschten Option bewegen. Betätigen Sie dann die **Eingabetaste**.
- Betätigen Sie die **Esc**-Taste, um zum vorherigen Menü zurückzukehren.

**F1: GOTO (GEHE ZU).** Klicken Sie auf das Feld **F1** oder betätigen Sie die Taste **F1**, um die Funktion GOTO zu aktivieren. Mithilfe der Funktion GOTO können Sie direkt zu einem bestimmten Anschluss umschalten, indem Sie den Namen oder die ID des Anschlusses eingeben.

- Methode unter Verwendung des Namens: Geben Sie die Nummer **1** und den Namen des Anschlusses ein. Betätigen Sie dann die **Eingabetaste**.
- Methode unter Verwendung der Anschluss-ID: Geben Sie die Nummer **2** und die Anschluss-ID ein. Betätigen Sie dann die **Eingabetaste**.



**Hinweis:** Es ist auch möglich, nur einen Teil des Namens oder der Anschluss-ID einzugeben. Alle Server, für die der Benutzer eine Anzeigeberechtigung hat und die dem eingegebenen Muster entsprechen, werden auf dem Bildschirm angezeigt.

- Betätigen Sie die **Esc**-Taste, um zum OSD-Hauptbildschirm zurückzukehren, ohne eine Auswahl zu treffen.

**F2: LIST (LISTE).** Erhöhen oder verringern Sie die Zahl der Anschlüsse, die im OSD-Hauptbildschirm angezeigt werden.

Bewegen Sie die Markierungsleiste zur gewünschten Option und betätigen Sie dann die **Eingabetaste**. Ein Symbol wird vor der Auswahl eingeblendet, um darauf hinzuweisen, dass es sich um das derzeit ausgewählte Element handelt.

Einstellung	Beschreibung
ALL (ALLE)	Listet alle Anschlüsse der Installation auf, für die der Administrator dem derzeit angemeldeten Benutzer die Zugriffsberechtigung erteilt hat.
QUICK VIEW (SCHNELLANSICHT)	Listet nur die Anschlüsse auf, die für die Schnellansicht ausgewählt wurden (siehe „SET ACCESSIBLE PORTS (VERFÜGBARE ANSCHLÜSSE EINSTELLEN)“ auf Seite 15).
POWERED ON (INGESCHALTET)	Listet nur die Anschlüsse auf, die an eingeschaltete Server angeschlossen sind.
QUICK VIEW + POWERED ON (SCHNELLANSICHT + INGESCHALTET)	Listet nur die Anschlüsse auf, die für die Schnellansicht ausgewählt wurden (siehe „SET QUICK VIEW PORTS (ANSCHLÜSSE FÜR SCHNELLANSICHT EINSTELLEN)“ auf Seite 16) und die an eingeschaltete Server angeschlossen sind.

**F3: SET (EINSTELLEN).** Mit dieser Funktion können der Administrator und die einzelnen Benutzer ihre eigene Arbeitsumgebung einrichten. Für jeden Benutzer wird ein separates Profil im OSD gespeichert. Bei der Anmeldung wird das Profil des entsprechenden Benutzers aktiviert.

## So ändern Sie eine Einstellung:

1. Doppelklicken Sie auf ein Element oder bewegen Sie die Markierungsleiste zum Element. Betätigen Sie dann die **Eingabetaste**.
2. Nach der Auswahl des Elements wird ein Untermenü mit weiteren Optionen eingeblendet. Doppelklicken Sie auf ein Element im Untermenü oder bewegen Sie die Markierungsleiste zum Element. Betätigen Sie dann die **Eingabetaste**. Ein Symbol wird vor dem Element eingeblendet, um darauf hinzuweisen, dass es sich um das derzeit ausgewählte Element handelt.

Einstellung	Funktion
OSD HOTKEY	Hiermit wird ausgewählt, über welchen Hotkey die OSD-Funktion aktiviert wird. Betätigen Sie zweimal die <b>Scroll Lock</b> -Taste (oder die <b>Ctrl</b> -Taste). Da die <b>Ctrl</b> -Tastenkombination Konflikte mit Programmen verursachen kann, die auf den Servern ausgeführt werden, wird standardmäßig die <b>Scroll Lock</b> -Kombination verwendet.
PORT ID DISPLAY POSITION (ANZEIGEPPOSITION DER ANSCHLUSS-ID)	Hiermit kann jeder Benutzer die Position anpassen, an der die Anschluss-ID auf dem Bildschirm angezeigt wird. Standardmäßig wird die ID in der oberen linken Ecke angezeigt, es kann jedoch eine beliebige Position auf dem Bildschirm gewählt werden. Bestimmen Sie die Anzeigeposition der Anschluss-ID mithilfe der Maus oder der Pfeiltasten und der Pg Up-, Pg Dn-, Home-, End- und 5-Tasten (auf dem numerischen Tastenfeld mit deaktivierter Num Lock-Taste). Dann doppelklicken Sie oder betätigen die <b>Eingabetaste</b> , um die Position zu sperren und zum Untermenü SET (EINSTELLEN) zurückzukehren.
PORT ID DISPLAY DURATION (ANZEIGEDAUER DER ANSCHLUSS-ID)	Legt fest, wie lange eine Anschluss-ID nach einer Anschlussänderung auf dem Bildschirm angezeigt wird. Folgende Optionen stehen zur Auswahl: 3 Sekunden (Standardeinstellung) und ALWAYS OFF (IMMER AUS).
PORT ID DISPLAY MODE (ANZEIGEMODUS DER ANSCHLUSS-ID)	Bestimmt, wie die Anschluss-ID angezeigt wird: Anschlussnummer und Anschlussname (PORT NUMBER + PORT NAME) (Standardeinstellung); nur Anschlussnummer (PORT NUMBER); nur Anschlussname (PORT NAME).
SCAN DURATION (SCAN-DAUER)	Bestimmt, wie lange der Fokus auf jedem Anschluss verbleibt, während die ausgewählten Anschlüsse im Auto Scan-Modus durchlaufen werden (siehe „F7: SCAN“ auf Seite 17). Geben Sie für die Sekunden einen Wert von 1-255 ein und betätigen Sie dann die <b>Eingabetaste</b> . Die Standardeinstellung ist 5 Sekunden; mit der Einstellung 0 wird die SCAN-Funktion deaktiviert.
SCAN-SKIP MODE (SCAN-SPRINGEN-MODUS)	Bestimmt, auf welche Server im Skip-Modus (siehe „F5: SKP“ auf Seite 16) und im Auto Scan-Modus (siehe „F7: SCAN“ auf Seite 17) zugegriffen wird. Die folgenden Optionen stehen zur Auswahl: <b>ALL (ALLE)</b> – Alle Anschlüsse, die als verfügbar festgelegt wurden (siehe „SET ACCESSIBLE PORTS (VERFÜGBARE ANSCHLÜSSE EINSTELLEN)“ auf Seite 15). <b>QUICK VIEW (SCHNELLANSICHT)</b> – Nur die Anschlüsse, die als verfügbar festgelegt und für die Schnellansicht ausgewählt wurden (siehe „SET QUICK VIEW PORTS (ANSCHLÜSSE FÜR SCHNELLANSICHT EINSTELLEN)“ auf Seite 16). <b>POWERED ON (EINGESCHALTET)</b> – Nur die Anschlüsse, die als verfügbar festgelegt wurden und die an eingeschaltete Server angeschlossen sind. <b>QUICK VIEW + POWERED ON (SCHNELLANSICHT + EINGESCHALTET)</b> – Nur die Anschlüsse, die für die Schnellansicht ausgewählt wurden und die an eingeschaltete Server angeschlossen sind. <b>Hinweis:</b> Die Optionen für die Schnellansicht werden nur auf dem Bildschirm des Administrators angezeigt, da nur der Administrator über die entsprechenden Berechtigungen verfügt (Einzelheiten finden Sie unter „SET QUICK VIEW PORTS (ANSCHLÜSSE FÜR SCHNELLANSICHT EINSTELLEN)“ auf Seite 16).
SCREEN BLANKER (BILDSCHIRMABBLENDUNG)	Geben Sie für die Minuten einen Wert von 1 bis 30 ein und betätigen Sie dann die <b>Eingabetaste</b> . Diese Funktion bewirkt, dass der Bildschirm ausgeblendet wird, wenn innerhalb des festgelegten Zeitraums keine Eingabe über die Konsole erfolgt. Mit der Standardeinstellung 0 wird die Funktion deaktiviert.
HOTKEY COMMAND MODE (HOTKEY-BEFEHLSMODUS)	Wählen Sie Y (Ja), um die Hotkey-Befehlsfunktion zu aktivieren, oder N (Nein), um sie zu deaktivieren. Betätigen Sie dann die <b>Eingabetaste</b> , falls ein Konflikt mit Programmen auftritt, die auf den Servern ausgeführt werden.
HOTKEY	Bestimmt die Tastenkombination zum Aufrufen des Hotkey-Modus (siehe Seite 18). Die folgenden Optionen stehen zur Auswahl: [NUM LOCK] + [-] (Minus) (Standardeinstellung) und [CTRL] + [F12].
OSD LANGUAGE (OSD-SPRACHE)	Legt die Sprache für das OSD fest. Die folgenden Optionen stehen zur Auswahl: Deutsch, Englisch, Französisch, Spanisch und Russisch. Blättern Sie mit den Pfeiltasten durch die Liste oder bewegen Sie die Markierungsleiste zur gewünschten Sprache. Betätigen Sie dann die <b>Eingabetaste</b> .
TOUCHPAD	Wählen Sie Y (Ja), um den Touchpad zu aktivieren, oder N (Nein), um ihn zu deaktivieren. Betätigen Sie dann die <b>Eingabetaste</b> .

**F4: ADM.** Bietet nur dem Administrator die Möglichkeit, die allgemeine OSD-Funktionsweise zu konfigurieren und zu steuern.

1. Zum Ändern einer Einstellung doppelklicken Sie auf die gewünschte Option oder bewegen Sie die Markierungsleiste mit der Aufwärts- oder Abwärtspfeiltaste zur gewünschten Einstellung. Betätigen Sie dann die **Eingabetaste**.
2. Nach der Auswahl des Elements wird ein Untermenü mit weiteren Optionen eingeblendet. Doppelklicken Sie auf ein Element im Untermenü oder bewegen Sie die Markierungsleiste zum Element. Betätigen Sie dann die **Eingabetaste**. Ein Symbol wird vor dem Element eingeblendet, um darauf hinzuweisen, dass es sich um das derzeit ausgewählte Element handelt.

Einstellung	Funktion
SET USER LOGIN (BENUTZERANMELDUNG EINSTELLEN)	Bestimmt den Anmeldemodus, die Benutzernamen und die Kennwörter für den Administrator und die Benutzer. <ul style="list-style-type: none"> <li>• Benutzernamen und Kennwörter können für einen Administrator und vier Benutzer festgelegt werden.</li> <li>• Wählen Sie das Feld für den Administrator oder für einen Benutzer aus. Daraufhin wird ein Bildschirm eingeblendet, in dem Sie den Benutzernamen und das Kennwort eingeben können. Benutzernamen und Kennwörter können aus 1 bis 16 Zeichen bestehen. Dabei kann es sich um eine beliebige Kombination aus Buchstaben und Ziffern (A-Z, 0-9) sowie einigen zusätzlichen Zeichen handeln (* () + : - , ? . / Leerzeichen).</li> <li>• Geben Sie für jede Person den Benutzernamen und das Kennwort ein, bestätigen Sie das Kennwort, und betätigen Sie dann die <b>Eingabetaste</b>.</li> <li>• Um einen Benutzernamen oder ein Kennwort zu bearbeiten oder zu löschen, entfernen Sie die Eingabe mit der Rücktaste aus dem Feld. Betätigen Sie dann die <b>Eingabetaste</b>.</li> <li>• Bei Benutzernamen und Kennwörtern wird NICHT zwischen Groß- und Kleinschreibung unterschieden; auf dem OSD werden sie in Großbuchstaben angezeigt.</li> </ul>
SET ACCESSIBLE PORTS (VERFÜGBARE ANSCHLÜSSE EINSTELLEN)	Bietet dem Administrator die Möglichkeit, den Benutzern pro Anschluss Zugriff auf die Server in der Installation zu erteilen. <p>Wählen Sie für jeden Benutzer den Zielanschluss aus. Betätigen Sie dann die <b>Leertaste</b>, um die Optionen zu durchlaufen: <b>F</b> (vollständiger Zugriff), <b>V</b> (nur Ansicht) oder <b>leer</b>. Wiederholen Sie diesen Vorgang, bis alle Zugriffsberechtigungen festgelegt wurden, und betätigen Sie dann die <b>Eingabetaste</b>. Die Standardeinstellung ist <b>F</b> für alle Benutzer und alle Anschlüsse.</p> <p><b>Hinweis:</b> 1. Wenn die Einstellung <b>leer</b> ist, bedeutet dies, dass keine Zugriffsberechtigungen erteilt wurden. Der Anschluss wird nicht in der LISTE des Benutzers auf dem Hauptbildschirm angezeigt. 2. Der Administrator hat immer vollständigen Zugriff auf alle Anschlüsse.</p>
SET LOGOUT TIMEOUT (ABMELDE-TIMEOUT EINSTELLEN)	Geben Sie für die Minuten einen Wert von <b>1</b> bis <b>180</b> ein und betätigen Sie dann die <b>Eingabetaste</b> . Mit der Standardeinstellung <b>0</b> wird die Funktion deaktiviert. Wenn während des festgelegten Zeitraums keine Eingabe über die Konsole erfolgt, wird der Benutzer abgemeldet.
EDIT PORT NAMES (ANSCHLUSSNAMEN BEARBEITEN)	Jedem Anschluss kann ein Name zugewiesen werden, damit einfacher erkennbar ist, welcher Server mit einem bestimmten Anschluss verbunden ist. Der Administrator kann die Anschlussnamen erstellen, ändern oder löschen. So bearbeiten Sie einen Anschlussnamen: <ol style="list-style-type: none"> <li>1. Klicken Sie auf den Anschluss oder bewegen Sie die Markierungsleiste zum Anschluss. Betätigen Sie dann die <b>Eingabetaste</b>.</li> <li>2. Bearbeiten oder löschen Sie den alten Anschlussnamen und geben Sie den neuen Anschlussnamen ein. Ein Anschlussname darf maximal 12 Zeichen enthalten. Folgende Zeichen sind zulässig: <ul style="list-style-type: none"> <li>• Alle alphabetischen Zeichen: A - Z</li> <li>• Alle numerischen Zeichen: 0 - 9</li> <li>• * () + : - , ? . / und Leerzeichen</li> </ul> Die Groß- und Kleinschreibung wird nicht berücksichtigt. Im OSD werden die Anschlussnamen ausschließlich in Großbuchstaben angezeigt, unabhängig davon, wie sie eingegeben wurden.</li> <li>3. Wenn Sie die Bearbeitung abgeschlossen haben, betätigen Sie die <b>Eingabetaste</b>, um die Änderungen zu speichern, oder die <b>Esc</b>-Taste, um den Vorgang abzubrechen, ohne die Änderungen vorzunehmen.</li> </ol>
RESTORE DEFAULT VALUES (STANDARD- WERTE WIEDERHER- STELLEN)	Stellt die werkseitigen Standardeinstellungen wieder her, abgesehen von der Liste mit den Anschlussnamen, den Benutzernamen und den Kennwörtern (diese Informationen sind gespeichert). Weitere Informationen finden Sie unter „Werkseitige OSD-Standardeinstellungen“ auf Seite 28.
CLEAR THE NAME LIST (NAMENSLISTE LÖSCHEN)	Diese Funktion löscht die Liste mit den Anschlussnamen. Wählen Sie <b>Y</b> (Ja), um die Befehlsfunktion zu bestätigen, oder <b>N</b> (Nein), um sie abzubrechen. Betätigen Sie dann die <b>Eingabetaste</b> , um den Vorgang abzuschließen und zum vorherigen Menü zurückzukehren.

Einstellung	Funktion
ACTIVATE BEEPER (SIGNALTON AKTIVIEREN)	Die verfügbaren Optionen sind <b>Y</b> (aktiviert; dies ist die Standardeinstellung) und <b>N</b> (deaktiviert). Wenn diese Funktion aktiviert ist, hören Sie einen Signalton, wenn Sie einen Anschluss ändern, die Auto Scan-Funktion aktivieren oder eine ungültige Eingabe im OSD-Menü vornehmen.
SET QUICK VIEW PORTS (ANSCHLÜSSE FÜR SCHNELLANSICHT EINSTELLEN)	Hier kann der Administrator festlegen, welche Anschlüsse für die Schnellansicht verwendet werden sollen. <ul style="list-style-type: none"> <li>• Um einen Anschluss für die Schnellansicht zu aktivieren oder zu deaktivieren, doppelklicken Sie auf den Anschluss oder bewegen Sie die Markierungsleiste mithilfe der Navigationstasten zum Anschluss. Betätigen Sie dann die Leertaste.</li> <li>• Wenn ein Anschluss für die Schnellansicht festgelegt wurde, wird in der QV-Spalte der LISTE auf dem Hauptbildschirm ein Symbol eingeblendet.</li> <li>• Wenn eine Option für die Schnellansicht für die Liste ausgewählt wird (siehe „F2: LIST (LISTE)“ auf Seite 13), werden in der Liste nur die Anschlüsse angezeigt, die für die Schnellansicht festgelegt wurden.</li> <li>• Wenn eine Option für die Schnellansicht für das automatische Scannen ausgewählt wird (siehe „SCAN-SKIP MODE (SCAN-SPRINGEN-MODUS)“ auf Seite 14), werden beim automatischen Scannen nur die Anschlüsse berücksichtigt, die für die Schnellansicht festgelegt wurden.</li> </ul> Standardmäßig sind keine Anschlüsse für die Schnellansicht ausgewählt.
RESET STATION IDS (STATIONS-IDS ZURÜCKSETZEN)	Wenn die Position einer KVM-Station in der Kaskadenanordnung geändert wird, entspricht die OSD-Einstellung nicht der neuen Position. Mit dieser Funktion wird das OSD angewiesen, die Stationspositionen der ganzen Installation neu zu scannen. Anschließend wird das OSD aktualisiert, damit die Stationsinformationen im OSD der tatsächlichen Anordnung entsprechen. <p><b>Hinweis:</b> Nur die Stationsnummern werden aktualisiert. Mit Ausnahme der Anschlussnamen müssen alle Administratoreinstellungen, wie SET ACCESSIBLE PORTS (VERFÜGBARE ANSCHLÜSSE EINSTELLEN), SET QUICK VIEW PORTS (ANSCHLÜSSE FÜR SCHNELLANSICHT EINSTELLEN) usw. für alle von der Änderung betroffenen Server neu eingegeben werden.</p>
SET OPERATING SYSTEM (BETRIEBSSYSTEM EINSTELLEN)	Hier kann der Administrator das Betriebssystem für die Server festlegen, die mit den einzelnen KVM-Anschlüssen verbunden sind. Die Standardeinstellung ist WIN (PC-kompatibel). <p>So legen Sie das Betriebssystem für einen Anschluss fest:</p> <ol style="list-style-type: none"> <li>1. Wählen Sie den Anschluss des Servers aus, dessen Betriebssystem Sie einstellen möchten.</li> <li>2. Legen Sie das Betriebssystem fest, indem Sie mit der <b>Leertaste</b> die Optionen WIN, MAC, SUN oder OTHER (ANDÉRES) durchlaufen. Beenden Sie den Vorgang beim gewünschten Betriebssystem.</li> <li>3. Betätigen Sie die <b>Esc</b>-Taste, um den Vorgang abzuschließen. Das ausgewählte Betriebssystem wird nun dem KVM-Anschluss zugewiesen.</li> </ol>
FIRMWARE UPGRADE (FIRMWARE-AKTUALISIERUNG)	Zum Aktualisieren der Firmware müssen Sie zunächst den entsprechenden Modus aktivieren. Wählen Sie <b>Y</b> (Ja), um den Modus zur Firmware-Aktualisierung zu aktivieren, oder <b>N</b> (Nein), um das Menü zu schließen, ohne den Modus zu aktivieren. Hier wird auch die aktuelle Version der Firmware angezeigt.

## F5: SKP

**Skip-Modus (Springen).** Hiermit können Sie vom derzeit aktiven Server zum vorherigen oder zum nächsten verfügbaren Server springen und den Fokus auf diesen Server richten.

- Die Server, die für das Wechseln im Skip-Modus zur Verfügung stehen, werden mit der Einstellung SCAN-SKIP MODE (SCAN-SPRINGEN-MODUS) ausgewählt, die unter „F3: SET (EINSTELLEN)“ auf Seite 13 beschrieben wird.
- Im Skip-Modus:
  - Betätigen Sie die linke Pfeiltaste, um zum vorherigen Server in der Liste zu wechseln.
  - Betätigen Sie die rechte Pfeiltaste, um zum nächsten Server in der Liste zu wechseln.
  - Betätigen Sie die Aufwärtspfeiltaste, um zum letzten Server der vorherigen KVM-Station in der Liste zu wechseln.
  - Betätigen Sie die Abwärtspfeiltaste, um zum ersten Server der nächsten KVM-Station in der Liste zu wechseln.



**Hinweis:** Sie können nur zum vorherigen oder zum nächsten verfügbaren Server in der Liste wechseln.

- Wenn ein Anschluss für den Scan-Skip-Modus ausgewählt wurde und dieser Anschluss den Fokus erhält, wird vor der jeweiligen Anschluss-ID ein Dreiecksymbol nach links/rechts angezeigt.
- Betätigen Sie die **Leertaste** oder die **Esc**-Taste, um den Skip-Modus zu beenden und zum Normalbetrieb der KVM-Rack-LCD-Anzeige zurückzukehren.

## F6: BRC

**Broadcast-Modus (BRC, Senden).** Diese Funktion steht nur dem Administrator zur Verfügung. Von der Konsole gesendete Befehle werden an alle verfügbaren Server der Installation übertragen. Diese Funktion eignet sich besonders gut für Vorgänge, die auf mehreren Servern durchgeführt werden sollen, wie beispielsweise das Herunterfahren des gesamten Systems oder die Installation oder Aktualisierung von Software.

BRC kann zusammen mit der Funktion **F2: LIST (LISTE)** verwendet werden. Mit der LIST-Funktion kann die Anzahl der auf dem OSD-Hauptbildschirm angezeigten Anschlüsse erhöht oder verringert werden. Ein Befehl wird nur an die Anschlüsse gesendet, die auf dem OSD-Hauptbildschirm aufgelistet sind.

- Vor der ID des Anschlusses, der den Konsolenfokus hat, wird ein Lautsprechersymbol eingeblendet.
- Betätigen Sie den OSD-Hotkey und klicken Sie dann auf das Feld **F6** auf dem Bildschirm oder betätigen Sie die Taste **F6**, um den BRC-Modus zu beenden und die Steuerung über die Konsole wieder zu übernehmen.

## F7: SCAN

**Auto Scan (Automatisches Scannen).** Wechselt automatisch in regelmäßigen Abständen zwischen den verfügbaren Servern, damit die Aktivität ohne manuelles Umschalten überwacht werden kann.

- Die beim automatischen Scannen zu berücksichtigenden Server werden mit der Einstellung SCAN-SKIP MODE (SCAN-SPRINGEN-MODUS) der Funktion **F3: SET (EINSTELLEN)** ausgewählt (siehe „F3: SET (EINSTELLEN)“ auf Seite 13).
- Die Anzeigedauer für jeden Anschluss wird mit der Einstellung SCAN DURATION (SCAN-DAUER) der Funktion **F3: SET (EINSTELLEN)** festgelegt (siehe „F3: SET (EINSTELLEN)“ auf Seite 13). Um den Vorgang bei einem bestimmten Server anzuhalten, betätigen Sie die Leertaste.
- Wenn Sie den Scanvorgang bei einem leeren Anschluss oder bei einem Anschluss, dessen angeschlossener Server ausgeschaltet ist, anhalten, ist der Monitor leer und Maus und Tastatur funktionieren nicht. Sobald die Scan-Dauer abgelaufen ist, fährt die Scan-Funktion mit dem nächsten Anschluss fort.
- Das Symbol **S** wird vor der Anschluss-ID angezeigt, während der Auto Scan-Modus auf einen Server zugreift.
- Um den Scanvorgang zu unterbrechen und den Fokus auf einen bestimmten Server zu richten, betätigen Sie die Taste **P** oder klicken Sie mit der linken Maustaste.
- Betätigen Sie die **Leertaste** oder die **Esc**-Taste, um den Auto Scan-Modus zu beenden und die Steuerung der Konsole wieder zu übernehmen.

## F8: LOUT

**Log Out (Abmelden).** Klicken Sie auf dem Bildschirm auf das Feld **F8** oder betätigen Sie die Taste **F8**, um sich von der OSD-Steuerung abzumelden. Daraufhin wird ein leerer Bildschirm angezeigt. Wenn Sie wieder auf das OSD zugreifen möchten, müssen Sie sich neu anmelden. (Dies unterscheidet sich vom Drücken der **Esc**-Taste auf dem Hauptbildschirm, um das OSD zu deaktivieren. Wenn Sie nach dem Drücken der **Esc**-Taste das OSD wieder aufrufen möchten, betätigen Sie den OSD-Hotkey.)



**Hinweis:** 1. Wenn Sie nach der Abmeldung das OSD erneut aufrufen, bleibt der Bildschirm mit Ausnahme des OSD-Hauptbildschirms leer. Sie müssen sich mit Ihrem Benutzernamen und Kennwort anmelden, bevor Sie fortfahren können.

**Hinweis:** 2. Wenn Sie nach der Abmeldung das OSD erneut aufrufen und es dann sofort mit der **Esc**-Taste deaktivieren, ohne zuvor einen Anschluss im OSD-Menü auszuwählen, wird eine Meldung zu einem Null-Anschluss auf dem Bildschirm angezeigt. Mit dem OSD-Hotkey wird der OSD-Hauptbildschirm aufgerufen.

# Steuerung der Anschlüsse über die Tastatur

## Hotkey-Anschlussteuerung

Über die Hotkey-Anschlussteuerung kann der KVM-Fokus über die Tastatur auf einen ausgewählten Server gerichtet werden.

Funktionen:

- Auswählen des aktiven Anschlusses
- Umschalten im Auto Scan-Modus
- Umschalten im Skip-Modus
- Zurücksetzen von Tastatur/Maus des Computers

Folgende Einstellungen werden im Hotkey-Modus gesteuert:

- Einstellen des Signaltons (Beeper)
- Einstellen des Quick-Hotkeys
- Einstellen des OSD-Hotkeys
- Einstellen des Betriebssystems für den Anschluss
- Wiederherstellen der OSD-Standardwerte

## Aufrufen des Hotkey-Modus

Für alle Hotkey-Vorgänge muss zunächst der Hotkey-Modus aufgerufen werden. (Stellen Sie sicher, dass die Funktion HOTKEY COMMAND MODE (HOTKEY-BEFEHLSMODUS) aktiviert ist. Weitere Anweisungen finden Sie unter „HOTKEY COMMAND MODE (HOTKEY-BEFEHLSMODUS)“ auf Seite 14.) Der Hotkey-Modus kann mit zwei verschiedenen Tastenkombinationen aufgerufen werden, von denen jedoch immer nur eine verwendet werden kann.

### Num Lock-Taste und Minus-Taste.

1. Halten Sie die **Num Lock**-Taste gedrückt.
2. Betätigen Sie die Minus-Taste (-) und lassen Sie sie dann los.
3. Lassen Sie die **Num Lock**-Taste los.

[Num Lock] + [ - ]

### Ctrl-Taste und F12-Taste.

1. Halten Sie die **Ctrl**-Taste gedrückt.
2. Betätigen Sie die **F12**-Taste und lassen Sie sie dann los.
3. Lassen Sie die **Ctrl**-Taste los.

[Ctrl] + [F12]

Bei aktiviertem Hotkey-Modus:

- Auf dem Bildschirm wird eine Befehlszeile eingeblendet. Die Aufforderung an der Befehlszeile besteht aus dem Wort **Hotkey** in weißem Text auf blauem Hintergrund. Sie zeigt die Hotkey-Informationen an, die Sie anschließend eingeben.
- Reguläre Tastatur- und Mausfunktionen werden ausgesetzt. Nur Tastenkombinationen, die zum Hotkey-Modus passen, können eingegeben werden.
- Zum Beenden des Hotkey-Modus betätigen Sie die **Esc**-Taste.

## Auswählen des aktiven Anschlusses

Sie können direkt auf jeden Server der Installation zugreifen, indem Sie eine Hotkey-Kombination verwenden, die die ID des KVM-Anschlusses angibt, an den der Zielserver angeschlossen ist.

So greifen Sie mithilfe von Hotkeys auf einen Server zu:

1. Aktivieren Sie den Hotkey-Modus mit der Tastenkombination [**Num Lock**] + [-] oder [**Ctrl**] + [**F12**].
2. Geben Sie die Anschluss-ID ein. Die Anschluss-ID-Nummern werden bei der Eingabe in der Befehlszeile angezeigt. Wenn Sie einen Fehler machen, löschen Sie die falsche Zahl mit der **Rücktaste**.
3. Betätigen Sie die **Eingabetaste**. Der Fokus wechselt zum angegebenen Server, und der Hotkey-Modus wird automatisch beendet.



**Hinweis:** Die Hotkey-Befehlszeile verbleibt auf dem Bildschirm, bis Sie eine gültige Kombination aus Stations- und Anschlussnummer eingeben oder den Hotkey-Modus beenden.

## Auto Scan-Modus

Im Auto Scan-Modus wird regelmäßig zwischen allen KVM-Anschlüssen gewechselt, die im Scan-Skip-Modus als verfügbar festgelegt wurden, so dass ihre Aktivität automatisch überwacht werden kann. Weitere Informationen finden Sie unter „SCAN-SKIP MODE (SCAN-SPRINGEN-MODUS)“ auf Seite 14.

1. Aktivieren Sie den Hotkey-Modus mit der Tastenkombination [**Num Lock**] + [-] oder [**Ctrl**] + [**F12**].
2. So können Sie den Hotkey-Modus automatisch beenden und den Auto Scan-Modus aktivieren:  
Betätigen Sie die Taste **A** und dann die **Eingabetaste**.
  - a. Betätigen Sie die Taste **P** oder klicken Sie mit der linken Maustaste, um das Scannen anzuhalten und den Fokus auf einen bestimmten Server zu richten. Wenn das Scannen angehalten wurde, wird in der Befehlszeile die Meldung **Auto Scan Paused** (Automatisches Scannen angehalten) angezeigt.  
Betätigen Sie eine beliebige Taste oder klicken Sie mit der linken Maustaste, um den Scanvorgang an der Stelle fortzusetzen, an der er angehalten wurde. Wenn Sie den Auto Scan-Modus beenden und dann neu starten, beginnt der Scanvorgang am ersten Server der Installation.
  - b. Im Auto Scan-Modus sind reguläre Tastatur- und Mausfunktionen ausgesetzt. Tastatur und Maus können nur für Vorgänge verwendet werden, die mit dem Auto Scan-Modus kompatibel sind. Beenden Sie den Auto Scan-Modus, um zum Normalbetrieb der Konsole zurückzukehren.
  - c. Betätigen Sie die **Esc**-Taste oder die **Leertaste**, um das automatische Scannen zu stoppen und den Auto Scan-Modus zu beenden.

## Skip-Modus (Springen)

Sie können zwischen Servern wechseln, um sie manuell zu überwachen.

1. Aktivieren Sie den Hotkey-Modus mit der Tastenkombination [**Num Lock**] + [-] oder [**Ctrl**] + [**F12**].
2. Betätigen Sie eine der Pfeiltasten, um den Hotkey-Modus zu beenden und den Skip-Modus zu aktivieren.
3. Betätigen Sie die linke Pfeiltaste, um zum ersten verfügbaren Anschluss zu wechseln.  
Betätigen Sie die rechte Pfeiltaste, um zum nächsten verfügbaren Anschluss zu wechseln.  
Betätigen Sie die Aufwärtspfeiltaste, um zum letzten verfügbaren Anschluss der vorherigen Station zu wechseln.  
Betätigen Sie die Abwärtspfeiltaste, um in der Liste zum ersten Anschluss der nächsten Station zu wechseln.
  - a. Wechseln Sie mithilfe der Pfeiltasten zu anderen Servern. Der Hotkey-Modus muss nicht noch einmal aufgerufen werden.
  - b. Im Skip-Modus sind reguläre Tastatur- und Mausfunktionen ausgesetzt. Tastatur und Maus können nur für Vorgänge verwendet werden, die mit dem Skip-Modus kompatibel sind. Beenden Sie den Skip-Modus, um zum Normalbetrieb der Konsole zurückzukehren.
4. Betätigen Sie die **Esc**-Taste oder die **Leertaste**, um den Skip-Modus zu beenden.

## Zurücksetzen von Tastatur/Maus

Wenn Tastatur und Maus auf dem Server, der mit dem derzeit ausgewählten Anschluss verbunden ist, nicht mehr funktionieren, können Sie die Tastatur und die Maus auf dem Server zurücksetzen. Dies entspricht dem Entfernen und erneuten Anschließen von Tastatur und Maus auf dem Zielsystem. Zum Zurücksetzen von Tastatur und Maus auf dem Server verwenden Sie die folgende Hotkey-Kombination:

1. Aktivieren Sie den Hotkey-Modus mit der Tastenkombination [**Num Lock**] + [-] oder [**Ctrl**] + [**F12**].
2. Betätigen Sie die Taste **F5**, um den Hotkey-Modus zu beenden und die Steuerung über die Tastatur und die Maus auf dem mit dem KVM-Anschluss verbundenen Server wieder zu erlangen.

Wenn Tastatur oder Maus nicht reagieren, setzen Sie das System zurück. Informationen zur Position des Schalters finden Sie unter „RESET-Taste (ZURÜCKSETZEN)“ auf Seite 4.

## Hotkey-Signaltonsteuerung

Der Signalton (Beeper) kann über Hotkeys aktiviert oder deaktiviert werden. Zum Aktivieren/Deaktivieren des Signaltons verwenden Sie die folgende Hotkey-Kombination:

1. Aktivieren Sie den Hotkey-Modus mit der Tastenkombination [**Num Lock**] + [-] oder [**Ctrl**] + [**F12**].
2. Betätigen Sie die Taste **B**. Der Signalton wird aktiviert bzw. deaktiviert. In der Befehlszeile wird eine Sekunde lang „Beeper On“ (Signalton aktiviert) oder „Beeper Off“ (Signalton deaktiviert) angezeigt. Dann wird der Hotkey-Modus automatisch beendet.

## Quick-Hotkey-Steuerung

Der Quick Hotkey (Schnell-Hotkey) kann zwischen [**Num Lock**] + [-] und [**Ctrl**] + [**F12**] gewechselt werden.

1. Aktivieren Sie den Hotkey-Modus mit der Tastenkombination [**Num Lock**] + [-] oder [**Ctrl**] + [**F12**].
2. Betätigen Sie die Taste **H**. In der Befehlszeile wird eine Sekunde lang HOTKEY HAS BEEN CHANGED (HOTKEY WURDE GEÄNDERT) angezeigt. Dann wird der Hotkey-Modus automatisch beendet.



## OSD-Hotkey-Steuerung

Der OSD-Hotkey kann zwischen [Scroll Lock], [Scroll Lock] und [Ctrl], [Ctrl] gewechselt werden.

1. Aktivieren Sie den Hotkey-Modus mit der Tastenkombination [Num Lock] + [-] oder [Ctrl] + [F12].
2. Betätigen Sie die Taste **T**. In der Befehlszeile wird eine Sekunde lang HOTKEY HAS BEEN CHANGED (HOTKEY WURDE GEÄNDERT) angezeigt. Dann wird der Hotkey-Modus automatisch beendet.

## Steuerung des Betriebssystems für Anschlüsse

So ändern Sie das Betriebssystem eines Anschlusses, damit es dem des angeschlossenen Servers entspricht:

1. Aktivieren Sie den Hotkey-Modus mit der Tastenkombination [Num Lock] + [-] oder [Ctrl] + [F12].
2. Betätigen Sie die Taste **F1**, um das Betriebssystem des Anschlusses auf Windows einzustellen.  
Betätigen Sie die Taste **F2**, um das Betriebssystem des Anschlusses auf Mac einzustellen.  
Betätigen Sie die Taste **F3**, um das Betriebssystem des Anschlusses auf Sun einzustellen.  
Beim Betätigen einer Funktionstaste wird der Hotkey-Modus automatisch beendet.

## Wiederherstellen der Standardwerte

Sie können die Standardwerte der KVM-Rack-LCD-Anzeige wiederherstellen (diese Funktion steht nur Administratoren zur Verfügung).

1. Aktivieren Sie den Hotkey-Modus mit der Tastenkombination [Num Lock] + [-] oder [Ctrl] + [F12].
2. Betätigen Sie die Taste **R**.
3. Betätigen Sie die **Eingabetaste**. In der Befehlszeile wird drei Sekunden lang RESET TO DEFAULT SETTING (ZURÜCKSETZEN AUF STANDARDEINSTELLUNG) angezeigt. Dann wird der Hotkey-Modus automatisch beendet.

## Hotkey-Übersichtstabelle

Aufrufen des Hotkey-Modus	Hotkey-Eingabe	Modusbeschreibung
[Num Lock] + [-] oder [Ctrl] + [F12]	[A] [Eingabetaste] oder [Q] [Eingabetaste]	Aktiviert den Auto Scan-Modus. Bei aktiviertem Auto Scan-Modus können Sie die Taste [P] drücken oder mit der linken Maustaste klicken, um das automatische Scannen anzuhalten. Wenn das automatische Scannen angehalten wurde, kann es mit einer beliebigen Taste oder durch Klicken mit der linken Maustaste fortgesetzt werden.
	[B]	Schaltet den Signalton (Beeper) ein oder aus.
	[Esc] oder [Leertaste]	Beendet den Hotkey-Modus.
	[F1]	Stellt das Betriebssystem auf Windows ein.
	[F2]	Stellt das Betriebssystem auf Mac ein.
	[F3]	Stellt das Betriebssystem auf Sun ein.
	[F5]	Setzt Tastatur und Maus auf dem Zielsever zurück.
	[H]	Wechselt die Tastenkombination zum schnellen Aufrufen des Hotkey-Modus (Quick Hotkey) zwischen [Ctrl] + [F12] und [Num Lock] + [-].
	[R] [Eingabetaste]	Hotkey zum Wiederherstellen der Switch-Standardwerte (nur Administrator).
	[SN] [PN] [Eingabetaste]	Zum Zugriff auf den Server mit der entsprechenden Anschluss-ID.
	[T]	Wechselt den OSD-Hotkey zwischen [Ctrl], [Ctrl] und [Scroll Lock], [Scroll Lock].
	[↑]	Aktiviert den Skip-Modus und wechselt vom aktuellen Anschluss zum ersten vorhergehenden verfügbaren Anschluss.
	[→]	Aktiviert den Skip-Modus und wechselt vom aktuellen Anschluss zum nächsten verfügbaren Anschluss.
	[↑]	Aktiviert den Skip-Modus und wechselt vom aktuellen Anschluss zum letzten verfügbaren Anschluss der vorhergehenden Station.
	[↓]	Aktiviert den Skip-Modus und wechselt vom aktuellen Anschluss zum ersten verfügbaren Anschluss der nächsten Station.

# Dienstprogramm zur Firmware-Aktualisierung

## Einführung

Das Windows-basierte Dienstprogramm zur Firmware-Aktualisierung bietet eine automatische Möglichkeit zum Aktualisieren der Firmware für die KVM-Rack-LCD-Anzeige und kompatible Adapterkabel. Das Programm ist Teil eines Firmware-Aktualisierungspakets, das speziell für jedes Gerät entwickelt wird.

Auf der Website **www.apc.com** finden Sie aktuelle Informationen und Firmware-Aktualisierungspakete; es empfiehlt sich, diese Website regelmäßig zu besuchen.

## Herunterladen des Firmware-Aktualisierungspakets

So laden Sie das Firmware-Aktualisierungspaket herunter:

1. Verwenden Sie einen Computer, der nicht zu Ihrer KVM-Installation gehört. Besuchen Sie die Website **www.apc.com** und geben Sie den Modellnamen Ihrer KVM-Rack-LCD-Anzeige ein. Daraufhin wird eine Liste der verfügbaren Firmware-Aktualisierungspakete angezeigt.
2. Wählen Sie das gewünschte Firmware-Aktualisierungspaket aus und laden Sie es herunter (in der Regel das neueste Aktualisierungspaket).

## Vorbereitung

1. Verwenden Sie das im Lieferumfang enthaltene Firmware-Aktualisierungskabel, um einen COM-Anschluss des Computers mit dem Firmware-Aktualisierungsanschluss (FW UPGRADE) der KVM-Rack-LCD-Anzeige zu verbinden.



**Hinweis:** In einer Kaskadenanordnung verkettete Stationen werden automatisch über die Reihenverbindungskabel aktualisiert.

2. Melden Sie sich an der KVM-Rack-LCD-Konsole als Administrator beim OSD an (siehe „OSD-Anmeldung“ auf Seite 11) und wählen Sie die Funktion **F4 ADM** aus.
3. Blättern Sie nach unten zu FIRMWARE UPGRADE (FIRMWARE-AKTUALISIERUNG). Betätigen Sie die **Eingabetaste** und dann die Taste **Y**, um den Firmware-Aktualisierungsmodus zu aktivieren (siehe „FIRMWARE UPGRADE (FIRMWARE-AKTUALISIERUNG)“ auf Seite 16).



**Hinweis:** Während der Aktualisierung blinken die Anschluss-LEDs.

## Starten der Aktualisierung

1. Führen Sie die heruntergeladene Firmware-Aktualisierungsdatei aus, indem Sie auf das Symbol der Datei doppelklicken oder den vollständigen Pfad der Datei in eine Befehlszeile eingeben.
2. Klicken Sie auf **Next** (Weiter), um fortzufahren. Der Hauptbildschirm des Dienstprogramms zur Firmware-Aktualisierung wird angezeigt. Die Geräte, die aktualisiert werden können, werden im Bereich „Device List“ (Geräteliste) aufgeführt.
3. Wenn das Feld „Check Firmware Version“ (Firmware-Version überprüfen) auf dem Hauptbildschirm des Dienstprogramms aktiviert ist, vergleicht das Dienstprogramm die Firmware-Version des Geräts mit den Aktualisierungsdateien. Wenn die Version des Geräts neuer ist, können Sie angeben, ob Sie trotzdem fortfahren möchten. Ist das Feld nicht aktiviert, wird die Aktualisierung umgehend durchgeführt. Klicken Sie auf **Next** (Weiter), um die Aktualisierung durchzuführen.

## Aktualisierung erfolgreich

Nachdem die Aktualisierung durchgeführt wurde, wird der Bildschirm **UPGRADE SUCCEEDED** (AKTUALISIERUNG ERFOLGREICH) angezeigt. Klicken Sie auf **Finish** (Fertigstellen), um das Dienstprogramm zur Firmware-Aktualisierung zu schließen.

## Aktualisierung fehlgeschlagen

Wenn der Bildschirm **UPGRADE SUCCEDED NICHT** angezeigt wird, ist die Aktualisierung fehlgeschlagen.

## Wiederherstellen der Firmware-Aktualisierung

In drei Fällen muss eine Wiederherstellung der Firmware-Aktualisierung vorgenommen werden:

- Die Firmware-Aktualisierung wurde manuell abgebrochen.
- Die Firmware-Aktualisierung der Hauptplatine ist fehlgeschlagen.
- Die I/O-Firmware-Aktualisierung ist fehlgeschlagen.

So stellen Sie die Firmware-Aktualisierung wieder her:

1. Unterbrechen Sie die Stromversorgung der KVM-Rack-LCD-Anzeige. Wenn die KVM-Rack-LCD-Anzeige zu einer Stationsreihe gehört, trennen Sie sie von den anderen KVM-Switches.
2. Schließen Sie das Firmware-Aktualisierungskabel an den Firmware-Aktualisierungsanschluss (FW UPGRADE) an.
3. Stellen Sie den Wiederherstellungsschalter für die Firmware-Aktualisierung in die Position **Recovery**. Informationen zur Position des Schalters finden Sie unter „FW UPGRADE NORMAL/RECOVERY (FIRMWARE-AKTUALISIERUNG NORMAL/WIEDERHERSTELLUNG)“ auf Seite 4.
4. Stellen Sie die Stromversorgung der KVM-Rack-LCD-Anzeige wieder her und wiederholen Sie die Aktualisierung. Weitere Informationen finden Sie unter „Starten der Aktualisierung“ auf Seite 23.
5. Nachdem die Aktualisierung erfolgreich durchgeführt wurde, unterbrechen Sie die Stromversorgung der KVM-Rack-LCD-Anzeige. Stellen Sie den Wiederherstellungsschalter für die Firmware-Aktualisierung in die Position **Normal**. Weitere Informationen finden Sie unter „FW UPGRADE NORMAL/RECOVERY (FIRMWARE-AKTUALISIERUNG NORMAL/WIEDERHERSTELLUNG)“ auf Seite 4.
6. Wenn die KVM-Rack-LCD-Anzeige zu einer Stationsreihe gehört, verbinden Sie sie wieder mit der Reihe.
7. Stellen Sie den Netzschalter auf der Rückseite der KVM-Rack-LCD-Anzeige in die Position EIN, um die Stromversorgung einzuschalten.

# Fehlerbehebung

---

- Stellen Sie sicher, dass alle Kabel richtig angeschlossen sind.
- Aktualisieren Sie die Firmware. Weitere Informationen finden Sie unter „Dienstprogramm zur Firmware-Aktualisierung“ auf Seite 23.

# Technische Daten

Funktion		AP5808	AP5816
Serververbindungen	Direkt	8	16
	Max	256	512
Auswahl des Anschlusses		OSD, Hotkeys, Tasten	OSD, Hotkeys, Tasten
Anschlüsse	Externer Mausanschluss	1 USB Typ A (Buchse)	1 USB Typ A (Buchse)
	KVM-Anschlüsse	8 SPHD-15 (Buchse)	16 SPHD-15 (Buchse)
	Kaskadenkabel	1 DB-25 (Stecker)	1 DB-25 (Stecker)
	Firmware-Aktualisierungskabel	1 RJ-11 (Buchse)	1 RJ-11 (Buchse)
	Netzkabel	1 3-poliger Netzanschluss	1 3-poliger Netzanschluss
	USB 1.1-Hubkabel	1 USB Typ A (Buchse)	1 USB Typ A (Buchse)
Schalter	Zurücksetzen	1 halb vertiefte Taste	1 halb vertiefte Taste
	Strom	1 Kippschalter	1 Kippschalter
	Firmware-Aktualisierung	1 Schalter	1 Schalter
	LCD-Einstellung	4 Tasten	4 Tasten
	LCD ein/aus	1 LED-Taste (orange)	1 LED-Taste (orange)
	Auswahl des Anschlusses	2 Tasten	2 Tasten
	Auswahl der Station	2 Tasten	2 Tasten
LEDs	Online	8 (orange)	16 (orange)
	Anschluss-ID	2 LED-Anzeigen mit 7 Segmenten (gelb)	2 LED-Anzeigen mit 7 Segmenten (gelb)
	Stations-ID	2 LED-Anzeigen mit 7 Segmenten (gelb)	2 LED-Anzeigen mit 7 Segmenten (gelb)
	Strom	1 (dunkelgrün)	1 (dunkelgrün)
	Num Lock	1 (grün)	1 (grün)
	Caps Lock	1 (grün)	1 (grün)
	Scroll Lock	1 (grün)	1 (grün)
Emulation	Tastatur/Maus	PS/2, USB	PS/2, USB
Monitor	Maximale Auflösung	1280 x 1024 bei 75 Hz, DDC2B	1280 x 1024 bei 75 Hz, DDC2B
		1280 x 1024 bei 60 Hz	1280 x 1024 bei 60 Hz
		1024 x 768 bei 75 Hz	1024 x 768 bei 75 Hz
		1024 x 768 bei 70 Hz	1024 x 768 bei 70 Hz
		1024 x 768 bei 65 Hz	1024 x 768 bei 65 Hz
		800 x 600 bei 75 Hz	800 x 600 bei 75 Hz
		800 x 600 bei 72 Hz	800 x 600 bei 72 Hz
		800 x 600 bei 60 Hz	800 x 600 bei 60 Hz
		720 x 400 bei 60 Hz	720 x 400 bei 60 Hz
		640 x 480 bei 75 Hz	640 x 480 bei 75 Hz
		640 x 480 bei 72 Hz	640 x 480 bei 72 Hz
		640 x 480 bei 60 Hz	640 x 480 bei 60 Hz
	Minimale Auflösung	640 x 480 bei 60 Hz	640 x 480 bei 60 Hz
Scan-Intervall (OSD-Auswahl)		1 - 255 Sek.	1 - 255 Sek.
IP-Werte		100 - 240 V Wechselstrom; 50/60 Hz, 1 A	100 - 240 V Wechselstrom; 50/60 Hz, 1 A
Stromverbrauch		120 V, 27,5 W/230 V, 28 W	120 V, 27,5 W/230 V, 28 W
Umgebung	Betriebstemperatur	0 - 40 °C (32 - 104 °F)	0 - 40 °C (32 - 104 °F)
	Lagertemperatur	-20 °C - 60 °C (-4 - 140 °F)	-20 °C - 60 °C (-4 - 140 °F)
	Feuchtigkeit	0 - 80 % relative Luftfeuchtigkeit, nicht kondensierend	0 - 80 % relative Luftfeuchtigkeit, nicht kondensierend
Abmessungen, Gewicht und Material	Gehäuse	Metall und Kunststoff	Metall und Kunststoff
	Gewicht	13,77 kg	14,00 kg
	Abmessungen (L x B x H)	63,40 x 48,00 x 4,40 cm (28 x 19 x 1,7 Zoll)	63,40 x 48,00 x 4,40 cm (28 x 19 x 1,7 Zoll)

## Verbindungstabellen

Die folgenden Tabellen veranschaulichen die Beziehung zwischen der Anzahl der KVM-Stationen und der Anzahl der Server, die in einer verketteten Kaskadeninstallation gesteuert werden können.

Anzahl der Geräte	AP5808		AP5816	
	Anzahl der angeschlossenen Server an:			
	Switches mit 8 Ports	Switches mit 16 Ports	Switches mit 8 Ports	Switches mit 16 Ports
1	1 - 8	1 - 8	1 - 16	1 - 16
2	9 - 16	9 - 24	17 - 24	17 - 32
3	17 - 24	25 - 40	25 - 32	33 - 48
4	25 - 32	41 - 56	33 - 40	49 - 64
5	33 - 40	57 - 72	41 - 48	65 - 80
6	41 - 48	73 - 88	49 - 56	81 - 96
7	49 - 56	89 - 104	57 - 64	97 - 112
8	57 - 64	105 - 120	65 - 72	113 - 128
9	65 - 72	121 - 136	73 - 80	129 - 144
10	73 - 80	137 - 152	81 - 88	145 - 160
11	81 - 88	153 - 168	89 - 96	161 - 176
12	89 - 96	169 - 184	97 - 104	177 - 192
13	97 - 104	185 - 200	105 - 112	193 - 208
14	105 - 112	201 - 216	113 - 120	209 - 224
15	113 - 120	217 - 232	121 - 128	225 - 240
16	121 - 128	233 - 248	129 - 136	240 - 256
17	129 - 136	249 - 264	137 - 144	257 - 272
18	137 - 144	264 - 280	145 - 152	273 - 288
19	145 - 152	281 - 296	153 - 160	289 - 304
20	153 - 160	297 - 312	161 - 168	305 - 320
21	161 - 168	313 - 328	169 - 176	321 - 336
22	169 - 176	329 - 344	177 - 184	337 - 352
23	177 - 184	345 - 360	185 - 192	353 - 368
24	185 - 192	361 - 376	193 - 200	369 - 384
25	193 - 200	377 - 392	201 - 208	385 - 400
26	201 - 208	393 - 408	209 - 216	401 - 416
27	209 - 216	409 - 424	217 - 224	417 - 432
28	217 - 224	425 - 440	225 - 232	433 - 448
29	225 - 232	441 - 456	233 - 240	449 - 464
30	233 - 240	457 - 472	241 - 248	465 - 480
31	241 - 248	473 - 488	249 - 256	481 - 496
32	249 - 256	489 - 504	257 - 264	497 - 512

## Werkseitige OSD-StandardEinstellungen

Einstellung	Standard
OSD Hotkey	[Scroll Lock], [Scroll Lock]
PORT ID DISPLAY POSITION (ANZEIGEPPOSITION DER ANSCHLUSS-ID)	Obere linke Ecke
PORT ID DISPLAY DURATION (ANZEIGEDAUER DER ANSCHLUSS-ID)	3 Sekunden
PORT ID DISPLAY MODE (ANZEIGEMODUS DER ANSCHLUSS-ID)	Anschlussnummer und Anschlussname
SCAN DURATION (SCAN-DAUER)	5 Sekunden
SCAN/SKIP MODE (SCAN-SPRINGEN-MODUS)	Alle
SCREEN BLANKER (BILDSCHIRMABBLENDUNG)	0 (Deaktiviert)
LOGOUT TIMEOUT (ABMELDE-TIMEOUT)	0 (Deaktiviert)
BEEPER (SIGNALTON)	Y (Aktiviert)
ACCESSIBLE PORTS (VERFÜGBARE ANSCHLÜSSE)	F (vollständig) für alle Benutzer an allen Anschlüssen

### Besondere Hotkeys

Auf der Tastatur stehen zwei besondere Tasten zur Verfügung, mit denen sich der Hotkey-Modus (**KVM Hotkey**) und der OSD-Modus (**KVM OSD**) schnell und einfach aktivieren lassen. Diese Tasten sind Wechselschalter. Betätigen Sie die Tasten einmal, um die Funktion zu aktivieren. Betätigen Sie sie noch einmal, um sie zu deaktivieren.

### SPHD-Anschlüsse

Die KVM-Rack-LCD-Anzeige verwendet SPHD-Anschlüsse für die KVM-Anschlüsse. Die SPHD-Anschlüsse wurden so angepasst, dass nur die speziellen KVM-Verbindungskabel angeschlossen werden können.



# Garantie

---

## Werkseitige Garantie über zwei Jahre

Diese Garantie gilt nur für Produkte, die für die Verwendung gemäß diesem Handbuch erworben werden.

### Bestimmungen der Garantieerklärung

APC gewährleistet, dass dieses Produkt für die Dauer von zwei Jahren ab Kaufdatum frei von Material- und Fertigungsfehlern ist. APC repariert oder ersetzt defekte Produkte im Rahmen dieser Garantie. Diese Garantie bezieht sich nicht auf Geräte, die durch Unfälle, Unachtsamkeit oder falsche Handhabung bzw. durch Änderungen beschädigt werden. Die Reparatur oder der Austausch eines fehlerhaften Produkts oder Teils verlängert den ursprünglichen Garantiezeitraum nicht. Alle unter dieser Garantie gelieferten Ersatzteile sind entweder neu oder werkseitig überholt.

### Nicht übertragbare Garantie

Diese Garantie gilt nur für den ursprünglichen Käufer, der das Produkt vorschriftsmäßig registrieren muss. Die Produktregistrierung muss auf der Website von APC unter **www.apc.com** durchgeführt werden.

### Ausschluss

APC haftet nicht gemäß dieser Garantie, wenn hauseigene Prüfungen und Untersuchungen ergeben haben, dass der vermeintliche Produktschaden nicht existiert beziehungsweise durch Missbrauch, Fahrlässigkeit, unsachgemäße Installation oder Prüfungen von Endverbrauchern oder Dritten verursacht wurde. APC haftet auch nicht für unautorisierte Reparatur- oder Änderungsversuche, unzureichende elektrische Spannung oder elektrische Anschlüsse, unsachgemäße Betriebsbedingungen vor Ort, korrosive Atmosphäre, Reparatur, Naturgewalten, höhere Gewalt, Feuer, Diebstahl oder Installation entgegen die Empfehlungen und Spezifikationen von APC oder immer, wenn die APC Seriennummer geändert, verändert oder entfernt wurde, sowie bei einer beliebigen Ursache außerhalb der Zweckbestimmung.

**ES EXISTIEREN KEINE ANDEREN GARANTIEN, WEDER AUSDRÜCKLICHER, STILLSCHWEIGENDER, GESETZLICHER ODER SONSTIGER NATUR FÜR IRGENDWELCHE PRODUKTE, DIE AUS ODER IN VERBINDUNG MIT DIESEM VERTRAG VERKAUFT, GEWARTET ODER GELIEFERT WURDEN. APC ÜBERNIMMT KEINE IMPLIZITEN GARANTIEN DER HANDELSÜBLICHKEIT UND EIGNUNG FÜR EINEN BESTIMMTEN ZWECK. APCs AUSDRÜCKLICHE GARANTIEN KÖNNEN HINSICHTLICH DER ERTEILUNG VON TECHNISCHEN ODER ANDEREN RATSCHLÄGEN ODER DIENSTLEISTUNGEN DURCH APC IN ZUSAMMENHANG MIT DEN PUNKTEN NICHT AUSGEDEHNT, ABGESCHWÄCHT ODER BEEINFLUSST WERDEN. WEITERHIN ENTSTEHEN DIESBEZÜGLICH KEINE AUFLAGEN ODER LEISTUNGSVERPFLICHTUNGEN. DIE OBEN BESCHRIEBENEN GARANTIEN UND GEWÄHRLEISTUNGSANSPRÜCHE SIND EXKLUSIV UND GELTEN ANSTELLE ALLER ANDEREN GARANTIEN UND GEWÄHRLEISTUNGSANSPRÜCHE. DIE OBEN GENANNTEN GARANTIEN BEGRÜNDEN APCs EINZIGE LEISTUNGSVERPFLICHTUNG UND STELLEN IHRE EINZIGEN RECHTSMITTEL IM FALLE VON GARANTIEVERLETZUNGEN DAR. ALLE GARANTIEBESTIMMUNGEN VON APC GELTEN NUR FÜR DEN KÄUFER UND KÖNNEN NICHT AN DRITTE ÜBERTRAGEN WERDEN.**

**IN KEINEM FALL HAFTEN APC, SEINE VERANTWORTLICHEN, DIREKTOREN, TOCHTERUNTERNEHMEN ODER ANGESTELLTEN FÜR KONKRETE, INDIREKTE, SPEZIELLE, IN DER FOLGE ENTSTANDENE ODER STRAFRECHTLICH RELEVANTE SCHÄDEN, DIE AUS DER VERWENDUNG, WARTUNG ODER INSTALLATION DER PRODUKTE ENTSTEHEN. DIES GILT AUCH, WENN SOLCHE SCHÄDEN AUS EINEM VERTRAG ODER AUS UNERLAUBTER HANDLUNG RESULTIEREN, OB MIT ODER OHNE VERSCHULDEN, FAHRLÄSSIGKEIT ODER KAUSALHAFTUNG, UND ZWAR AUCH DANN NICHT, WENN APC ZUVOR AUF DIE MÖGLICHKEIT SOLCHER SCHÄDEN AUFMERKSAM GEMACHT WURDE. APC HAFTET INSBESONDERE NICHT FÜR DADURCH ENTSTANDENE KOSTEN IRGENDWELCHER ART, Z. B. ENTGANGENE GEWINNE ODER EINKÜNFTE, VERLUST VON GERÄTEN, VERLUST DER NUTZUNG EINES GERÄTES, VERLUST VON SOFTWARE ODER DATEN, ERSATZKOSTEN, ANSPRÜCHE VON DRITTEN ODER ANDERE KOSTEN. DIESE GARANTIE GIBT IHNEN BESTIMMTE RECHTE. WEITERHIN BESTEHEN MÖGLICHERWEISE ANDERE RECHTE, DIE VON DER ÖRTLICHEN RECHTSPRECHUNG ABHÄNGEN.**

**KEIN HÄNDLER, MITARBEITER ODER VERTRETER VON APC IST AUTORISIERT, DIESE GARANTIEBEDINGUNGEN ZU ÄNDERN ODER ZU ERGÄNZEN. EINE ÄNDERUNG DER GARANTIEBEDINGUNGEN BEDARF DER SCHRIFTFORM UND DER UNTERSCHRIFT EINES VERANTWORTLICHEN BEI APC SOWIE DER RECHTSABTEILUNG.**

## **Garantieansprüche**

Garantieansprüche können im APC-Kundendienst-Netzwerk über die Supportseiten auf der Website von APC unter [www.apc.com/support](http://www.apc.com/support) geltend gemacht werden. Wählen Sie im Pulldown-Menü oben auf der Webseite das entsprechende Land aus. Wählen Sie das Register „Support“ aus, um Kontaktinformationen für den Kundendienst in Ihrer Region zu erhalten.

# Hochfrequenzstörung



Änderungen oder Modifikationen dieses Geräts, die von der für Übereinstimmung verantwortlichen Vertragspartei nicht ausdrücklich genehmigt wurden, können dazu führen, dass die Nutzungsberechtigung für dieses Gerät erlischt.

## USA – FCC

Dieses Gerät erfüllt eingehenden Tests zufolge die Grenzwerte für digitale Geräte der Klasse A gemäß FCC-Richtlinien, Abschnitt 15. Diese Grenzwerte dienen dem angemessenen Schutz vor schädlichen Strahlungen bei Betrieb des Geräts in Geschäftsbereichen. Das Gerät erzeugt bzw. verwendet Funkwellen und strahlt diese zeitweilig aus. Bei unsachgemäßer Installation und Anwendung entgegen den Anweisungen in diesem Handbuch kann es sich auf Funkverbindungen störend auswirken. Bei Betrieb dieses Geräts in Wohnbereichen ist mit schädlichen Störstrahlungen zu rechnen. Der Benutzer übernimmt die alleinige Verantwortung für die Behebung derartiger Störungen.

## Canada – ICES

Dieses Digitalgerät der Klasse A entspricht den kanadischen ICES-003 Vorschriften.

*Cet appareil numérique de la classe A est conforme à la norme NMB-003 du Canada.*

# APC-Kundendienst weltweit

Der Kundendienst zu diesem und anderen Produkten von APC ist für Sie gebührenfrei. Sie können ihn wie folgt anfordern:

- Besuchen Sie die APC-Website für Zugriff auf die Dokumente der APC Knowledge Base. Sie können auch Anfragen an den Kundendienst senden.
  - **www.apc.com** (Unternehmenszentrale)  
Auf der lokalisierten APC-Website des gewünschten Landes können Sie die Informationen des Kundendienstes in der entsprechenden Sprache abrufen.
  - **www.apc.com/support/**  
Weltweiter Kundendienst über die APC Knowledge Base und Support per E-Mail.
- Wenden Sie sich per Telefon oder E-Mail an den APC-Kundendienst.
  - Lokaler, länderspezifischer Kundendienst: Kontaktinformationen finden Sie unter **www.apc.com/support/contact**.

Wenden Sie sich an die APC-Vertretung oder den APC-Händler, bei dem Sie Ihr APC-Produkt erworben haben, um zu erfahren, wo Sie Hilfe von unserem Kundendienst erhalten.

© 2009 APC by Schneider Electric. APC und das APC-Logo sind Eigentum von Schneider Electric Industries S.A.S., American Power Conversion Corporation oder ihrer angeschlossenen Unternehmen. Alle anderen Marken gehören den jeweiligen Eigentümern.



990-3770-005

12/2009