

## IG0946S Congélateur armoire



### Dégivrez ce réfrigérateur-congélateur facilement et rapidement grâce à la technologie LowFrost

Grâce au système LowFrost intégré, réduisez le temps passé à dégivrer votre combiné réfrigérateur-congélateur. Vous pouvez donc profiter de toute sa capacité pour stocker vos ingrédients préférés.

### Dégivrez moins souvent

Grâce au système LowFrost intégré, le temps passé à dégivrer le congélateur est réduit au minimum. Ainsi, vous pouvez toujours l'utiliser à pleine capacité pour conserver vos ingrédients préférés.

### Conservez les saveurs grâce à la fonction de congélation rapide Frostmatic

Grâce à la fonction Frostmatic à action rapide, la température de votre congélateur chute temporairement. Cela permet de congeler vos aliments rapidement afin de préserver les nutriments et les saveurs. Ensuite, le congélateur retrouve ses paramètres standard.

### Avantage

- La fermeture douce de la porte permet de fermer le réfrigérateur en douceur après chaque ouverture
- L'alarme TempAlerte vous avertit si la température à l'intérieur de votre congélateur commence à monter

### Caractéristiques

- Classes énergétiques A++
- Touches sensibles
- Affichage digital de température extérieure
- Régulation de température électronique
- Signal avertisseur optique et acoustique pour la porte ouverte
- Alarme sonore et visuelle de température
- Fonction Freeze avec remise automatique à l'état initial
- Grand espace de stockage pour surgelé volumineux: les tiroirs et les étagères intermédiaires en verre peuvent être enlevés
- Tiroir de réfrigération: 4
- Touche de congélation rapide avec remise automatique à l'état initial
- Grattoir à glace
- Fixation de la porte par pantographe
- Porte: à droite et réversibles
- [http://services.electrolux-medialibrary.com/118ed4c0ee6546f4a7684c7fef8c985aNrZmYkM861d1f/view/WS\\_TN/PSEBAP15PC002041.png](http://services.electrolux-medialibrary.com/118ed4c0ee6546f4a7684c7fef8c985aNrZmYkM861d1f/view/WS_TN/PSEBAP15PC002041.png)

### Données techniques

- Charnières : à droite et réversibles
- Classe d'efficacité énergétique : A++
- Consommation d'énergie en 365 jours (kWh) : 157
- Capacité utile de la partie surgélation (litres) : 98
- Capacité de surgélation (kg/24h) : 10
- Temps de stockage en cas de panne : 20
- Niveau sonore dB(A) : 34
- Hauteur de l'appareil (mm) : 873
- Largeur de l'appareil (mm) : 556
- Profondeur de l'appareil (mm) : 549
- Profondeur d'encastrement (mm) : 550
- Hauteur (mm) : 880
- Largeur d'encastrement (mm) : 560
- Longueur du câble (m) : 2.4
- Poids net (kg) : 34
- Numéro d'article / PNC : 933 033 611
- Code EAN : 7332543591466
- Product Partner Code : All Partn
- Prix brut, TVA incl. CHF : 2050.00
- Prix brut TVA excl. CHF : 1903.45
- Taxe de recyclage anticipée, TVA excl. : 27.78

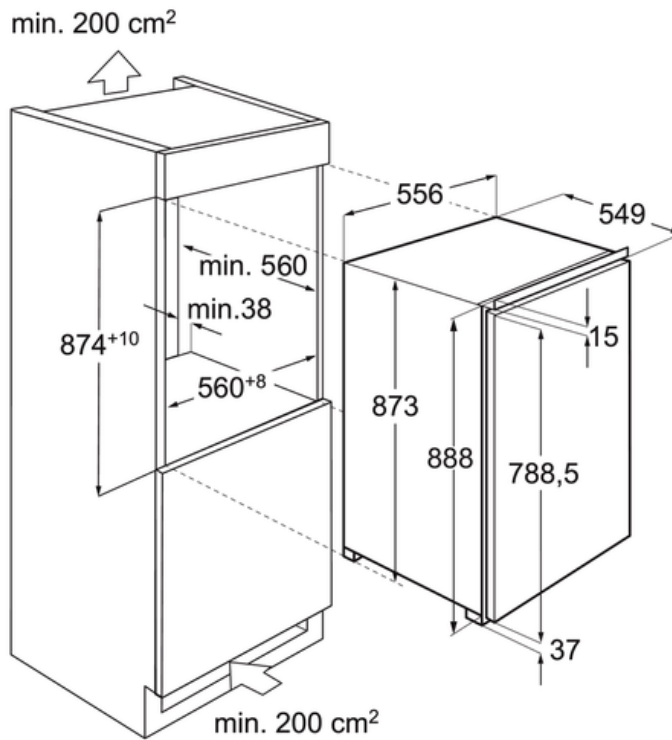
### Type

IG0946S Congélateur

## IG0946S Congélateur armoire

IK1345S / IK1555C / IG0946S

Möbelfront auf Gerätetür verschraubt



Gewicht Möbelfront: max. 23 kg